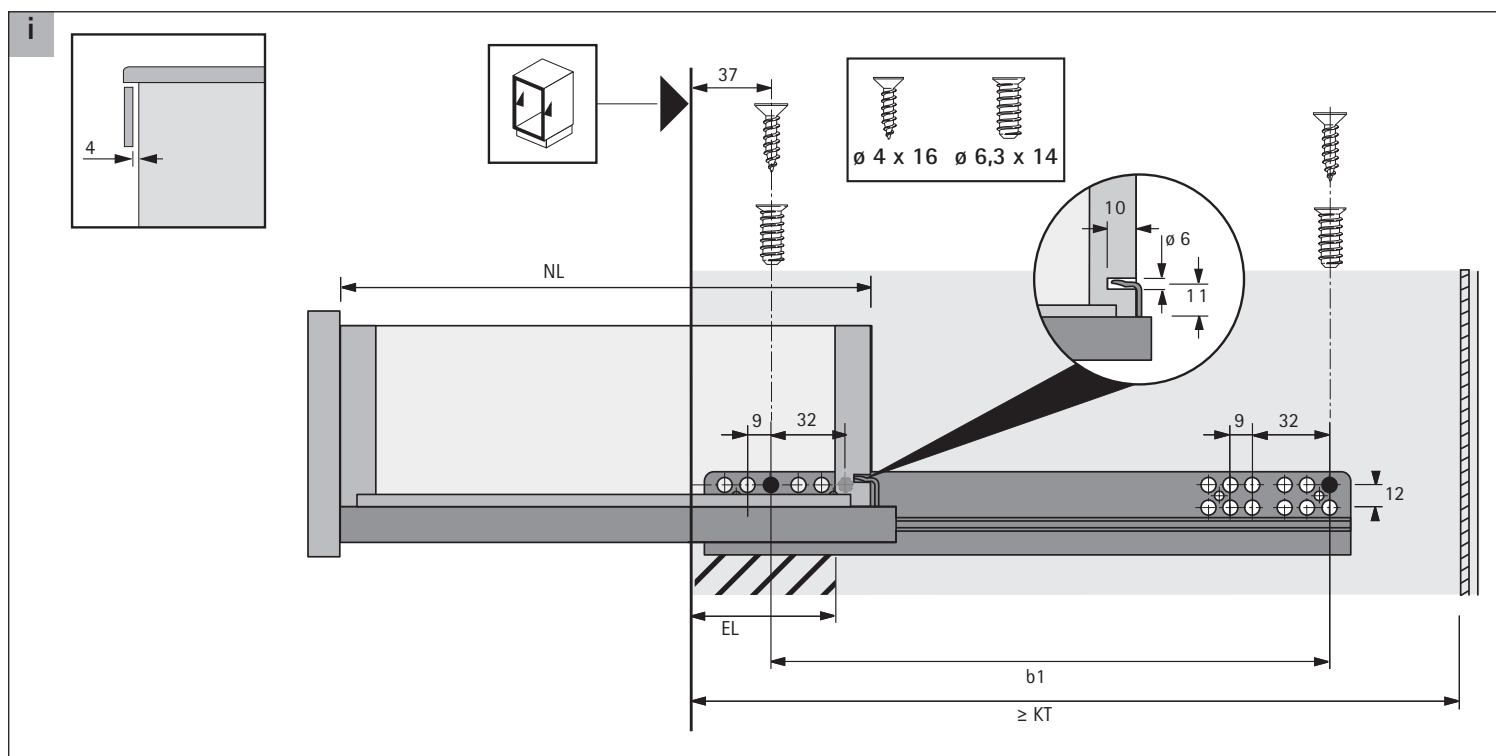
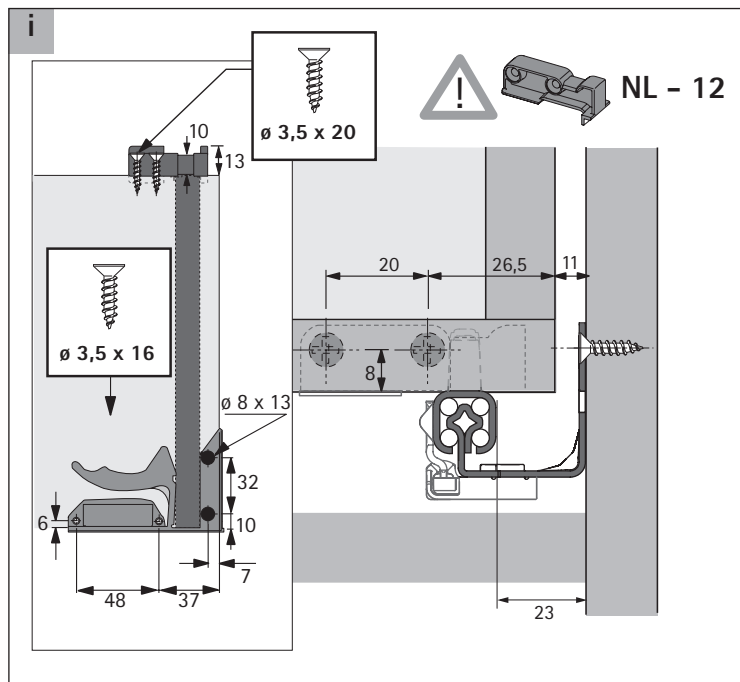
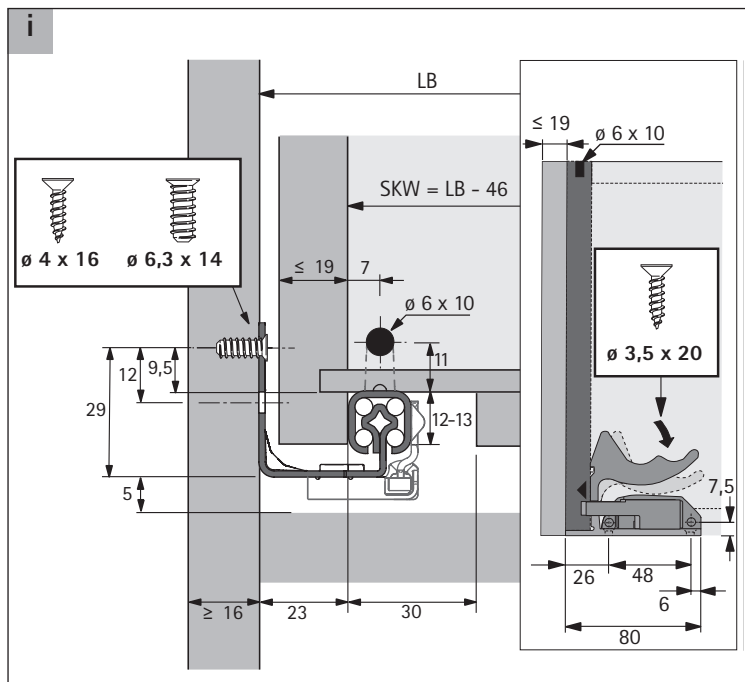


# Quadro 25 Push to open

## Slide on, EB 23 ( $\leq 19$ mm)

Technik für Möbel



NL mm	≥ KT mm	EL mm	b1 mm
250	263	50	160
300	313	50	160
350	363	62	192
400	413	74	224
450	463	86	256
500	513	98	288
550	563	98	320

