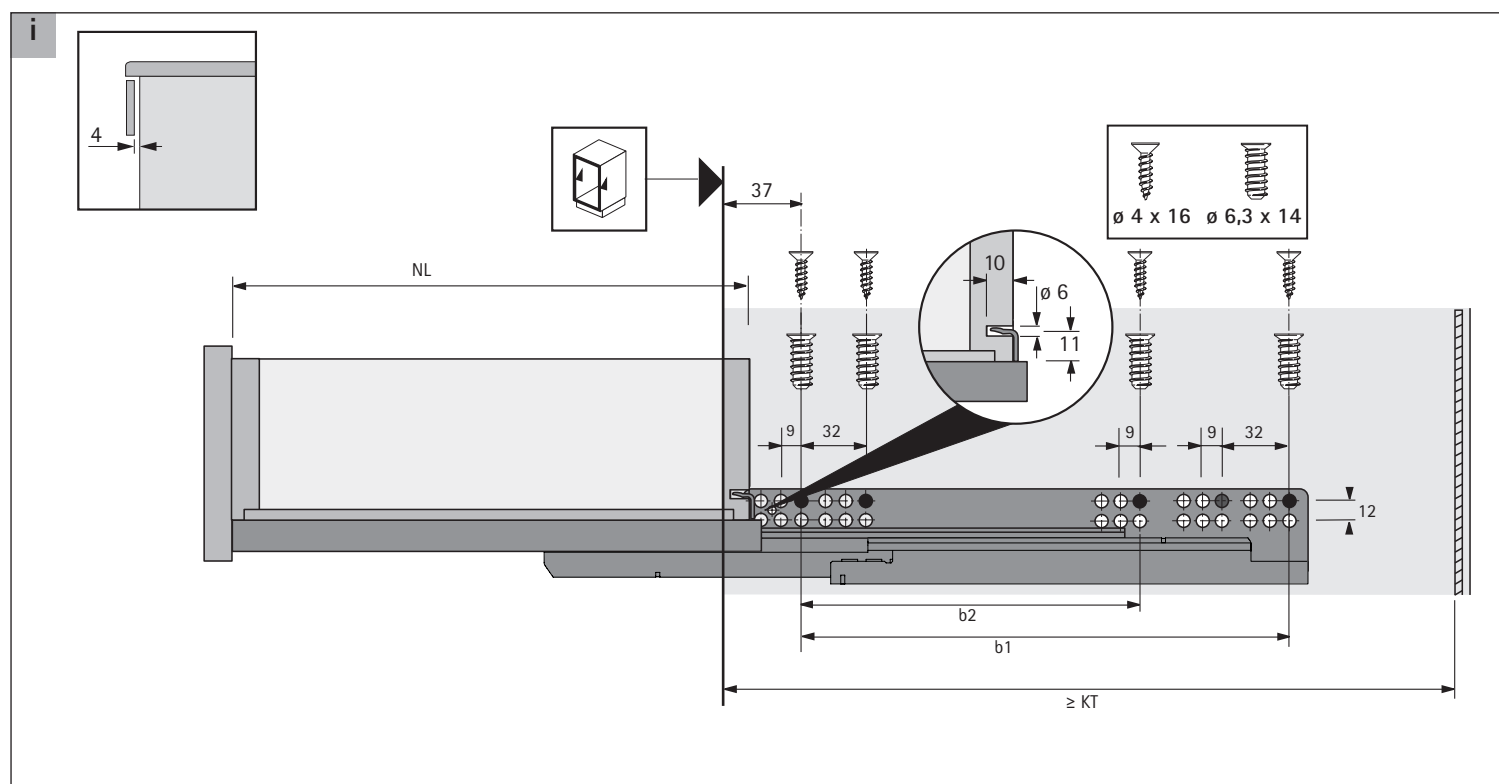
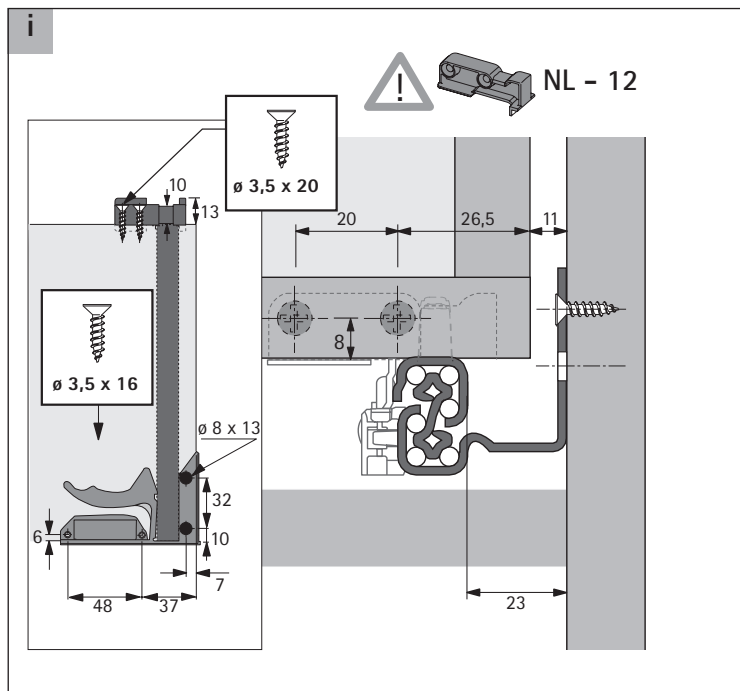
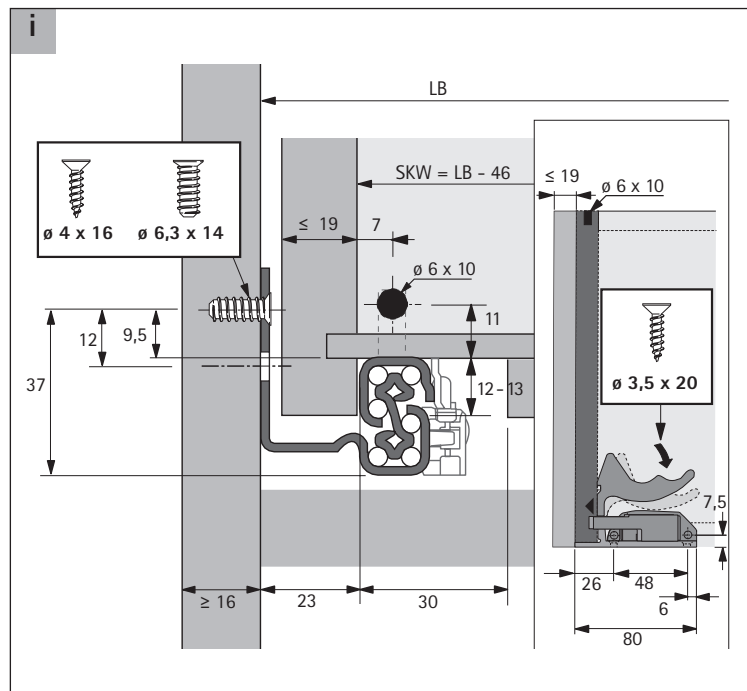


Quadro V6 Push to open Slide-on, EB 23 (≤ 19 mm)

Technik für Möbel



NL mm	$\geq KT$ mm	b1 mm	b2 mm
250	263	142	-
300	313	192	-
350	363	192	-
400	413	224	-
450	463	256	-
500	513	288	224
550	563	288	224

