

Механізм для розсувних столів із максимальною шириною вставки 460 мм

Основні відомості

Механізм призначений для виготовлення складних столів.
Для цього комплекту вставка може мати максимальну довжину 460 мм,
вона збільшує корисну площу столу майже на третину.

Кулькові направляючі розсуваються синхронно й здатні
витримувати навантаження стільниці до 50 кг.

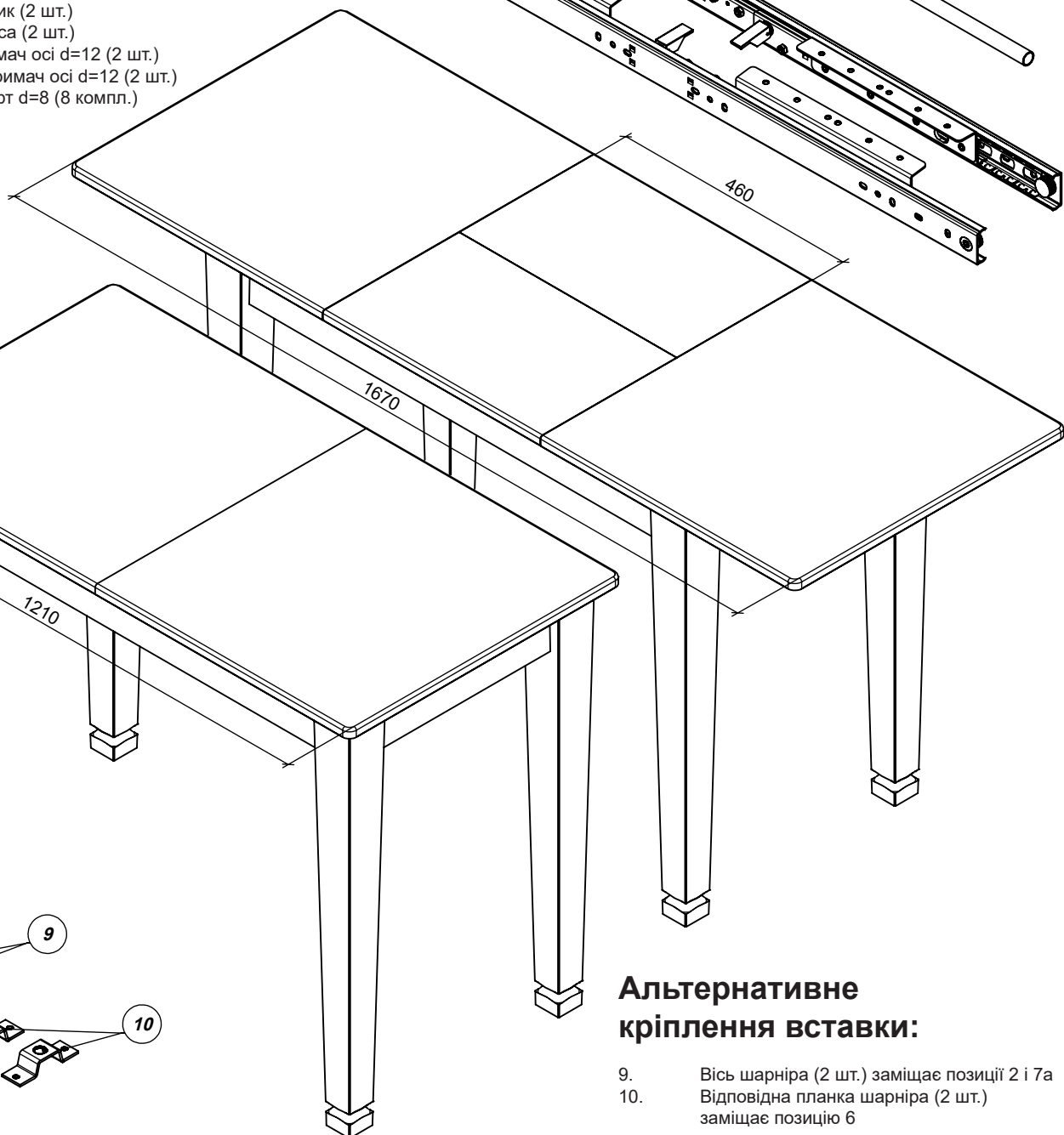
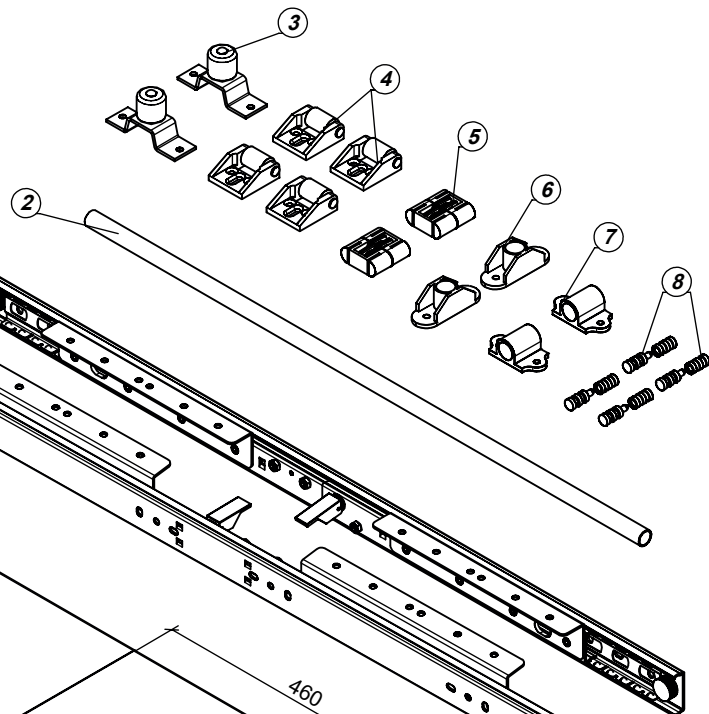
Мінімальний внутрішній розмір для установки направляючих – 985 мм.
Цей комплект призначений для матеріалів товщиною не менше 18 мм.

При використанні матеріалів товщиною більше 25 мм
позиції ролика «3» і кінцевих тримачів осі «6» необхідно визначати
експериментальним шляхом.

Для створення столів із кришками шириною більше 800 мм місце
розміщення деталей «3» і «6» також вимагає самостійних розрахунків.
Стулки «звисають» за межами каркасу максимально на 300 мм.

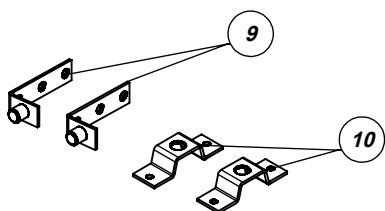
Комплект містить:

1. Направляючі
2. Трубчатая вісь d=12 (1 шт.)
3. Перекидний ролик (2 шт.)
4. Опорний ролик (2 шт.)
5. Овальна завіса (2 шт.)
6. Кінцевий тримач осі d=12 (2 шт.)
7. Наскрізний тримач осі d=12 (2 шт.)
8. Муфта і штифт d=8 (8 компл.)



Альтернативне кріплення вставки:

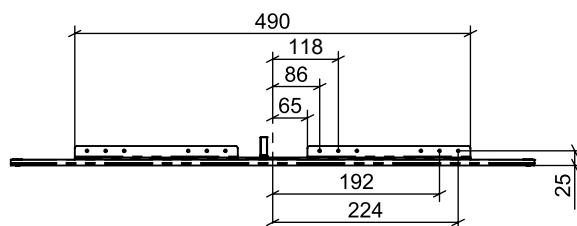
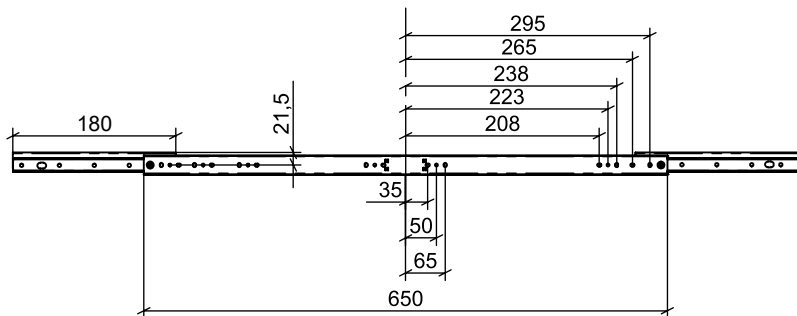
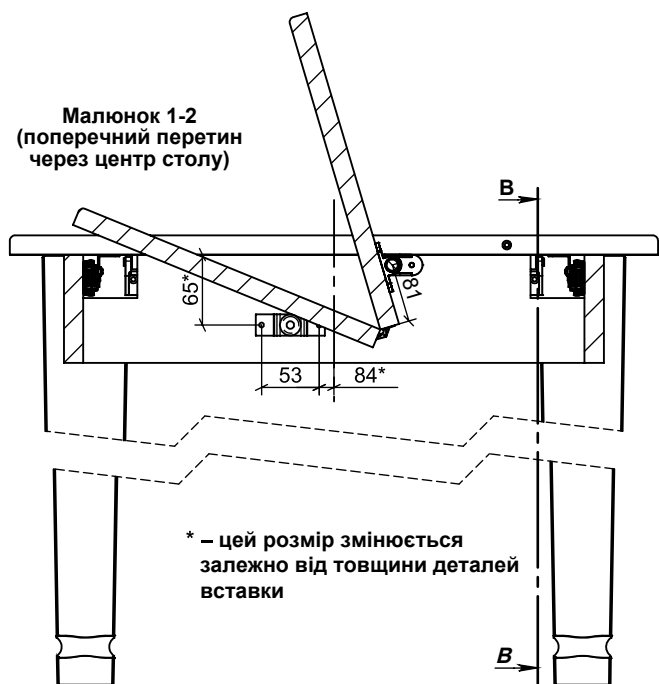
9. Вісь шарніра (2 шт.) заміщає позиції 2 і 7а
10. Відповідна планка шарніра (2 шт.)
заміщає позицію 6



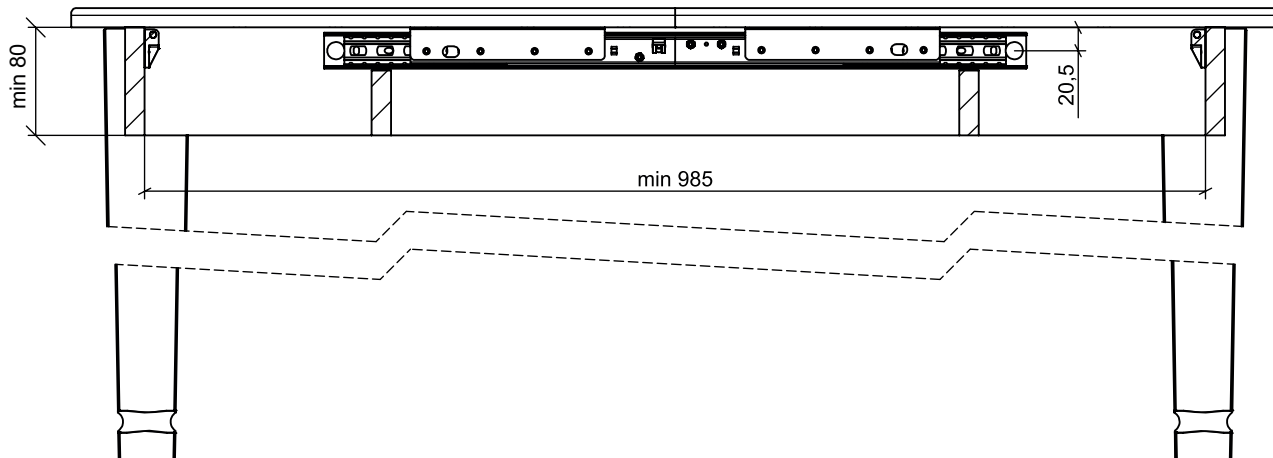
Механізм для розсувних столів із максимальною шириною вставки 460 мм

Розміри й обмеження

Малюнок 1-2
(поперечний перетин
через центр столу)

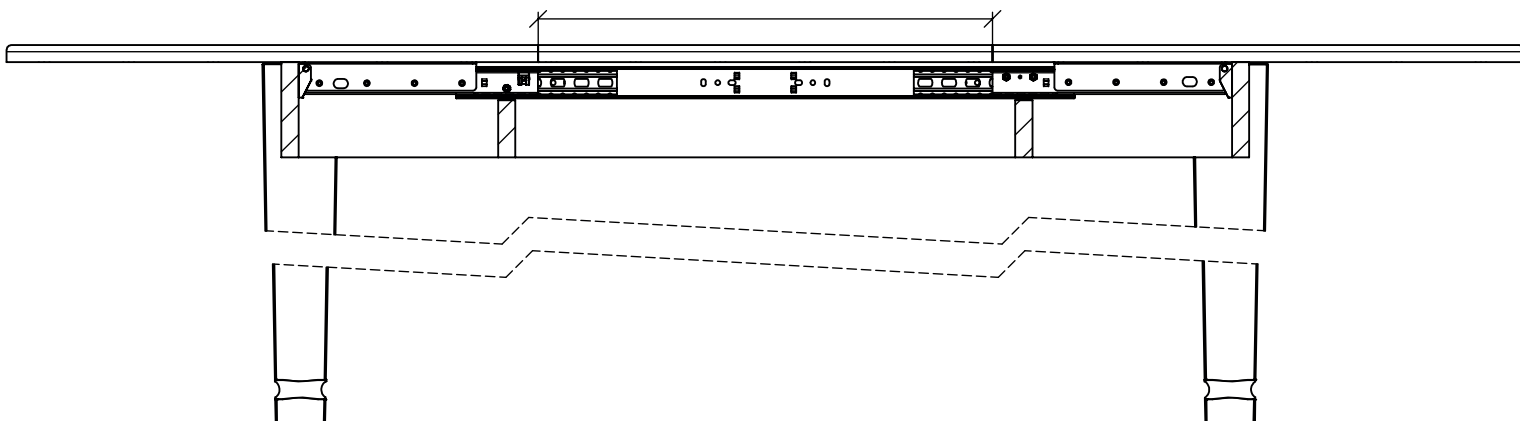


Малюнок 1
Перетин В-В

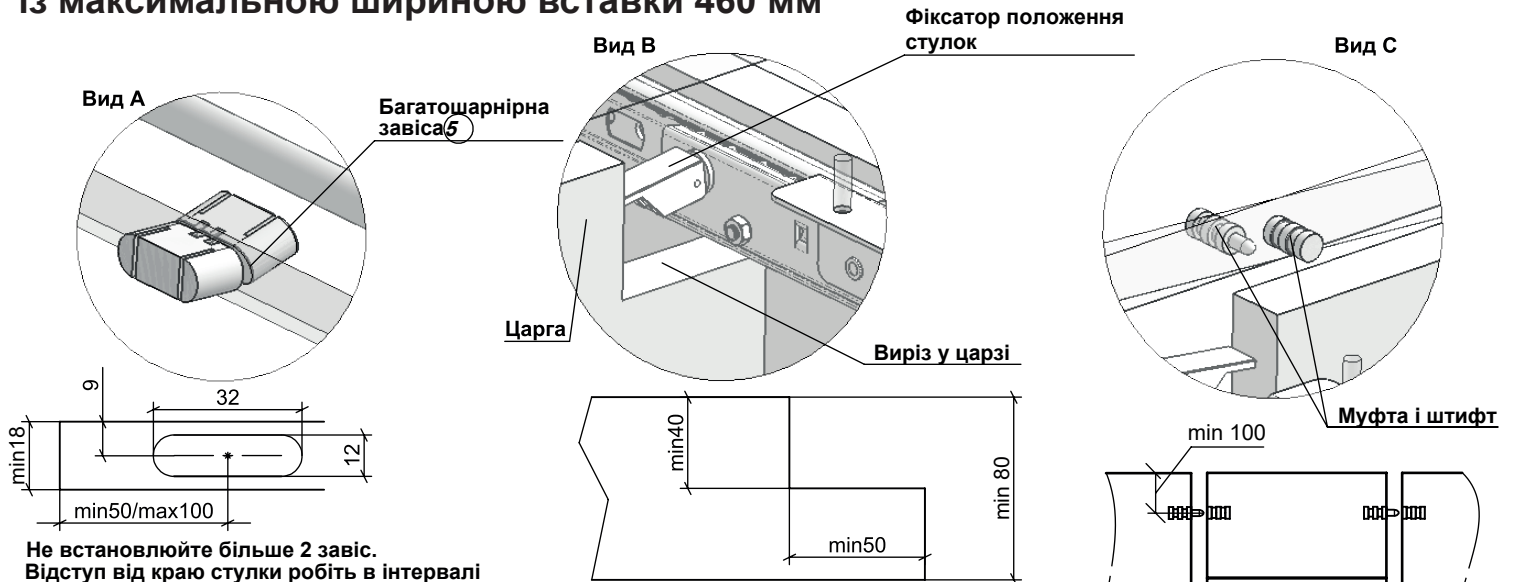


Малюнок 2
(Стіл у розкладеному стані)
Перетин В-В

Розмір вставки = max відкриття (485 мм) мінус 25 мм



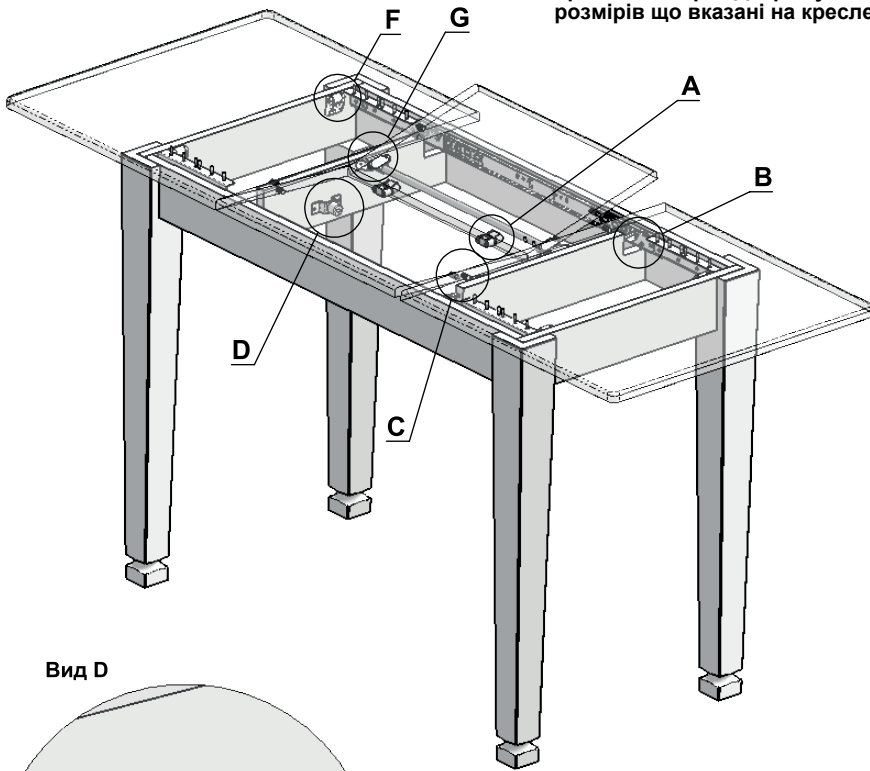
Механізм для розсувних столів із максимальною шириною вставки 460 мм



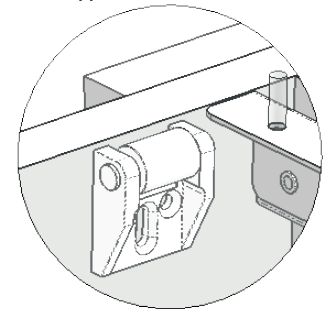
Не встановлюйте більше 2 завіс.
Відступ від краю стулки робіть в інтервалі
від 50 до 100 мм.

Створіть для направляючих виріз у
проміжній царзі. Дотримуйтесь
розмірів що вказані на кресленні.

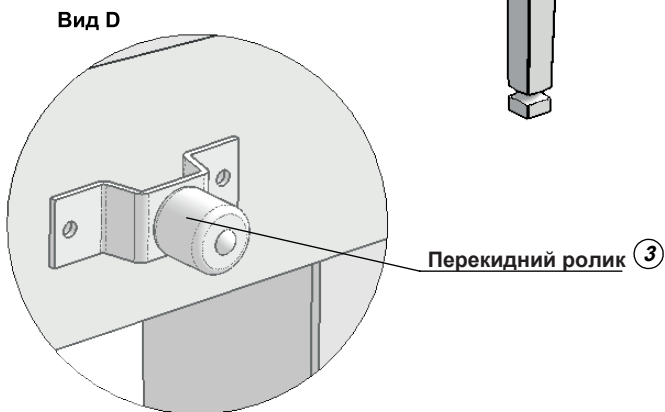
Розміщуйте муфти і штифти, як
показано на малюнку зверху.
Присадку під них робіть не
ближче 100 мм від краю.



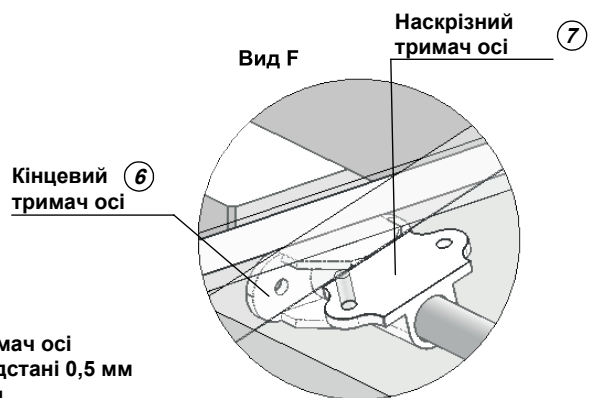
Вид Е



Опорні ролики встановлюйте
на 1 мм вище царги.



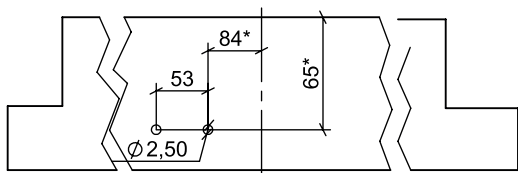
Перекидний ролик 3



Кінцевий тримач осі 6

Наскрізний тримач осі 7

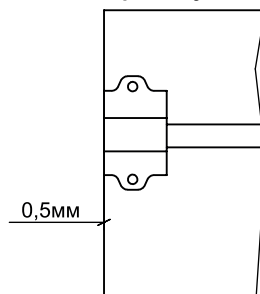
Наскрізний тримач осі
кріпиться на відстані 0,5 мм
від краю стулки.



Розміри встановлення перекидного ролика
підійдуть для більшості типорозмірів столів

* – розмір 65 мм справедливий тільки для стулок
товщиною 18 мм.

– при збільшенні товщини стільниці (стулок)
«перекидний» ролик зміщується на товщину
стільниці (стулки).



Розмітка для встановлення
кінцевого тримача осі.

