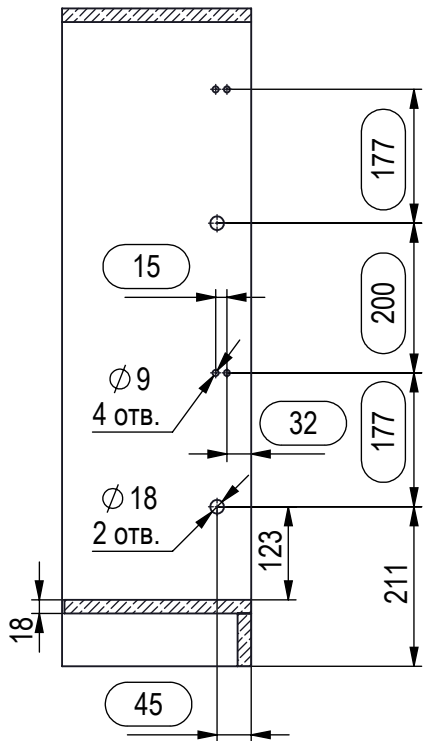


Інструкція зі встановлення подвійних полиць для взуття "Гамбургер"

Схема свердління (присадки) бічних стінок



1. Свердління показано для однієї (прав.) стійки, для другої (лів.) – дзеркальне відображення.
2. Глибина отворів – 12 мм.
3. Розташування отворів вибрано за умови: висота фасадів $H=370$ мм та розміщення їх щодо полицетримачів.
4. Обведені розміри обов'язкові для виконання за таких умов:

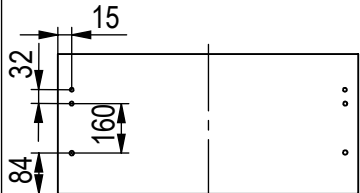
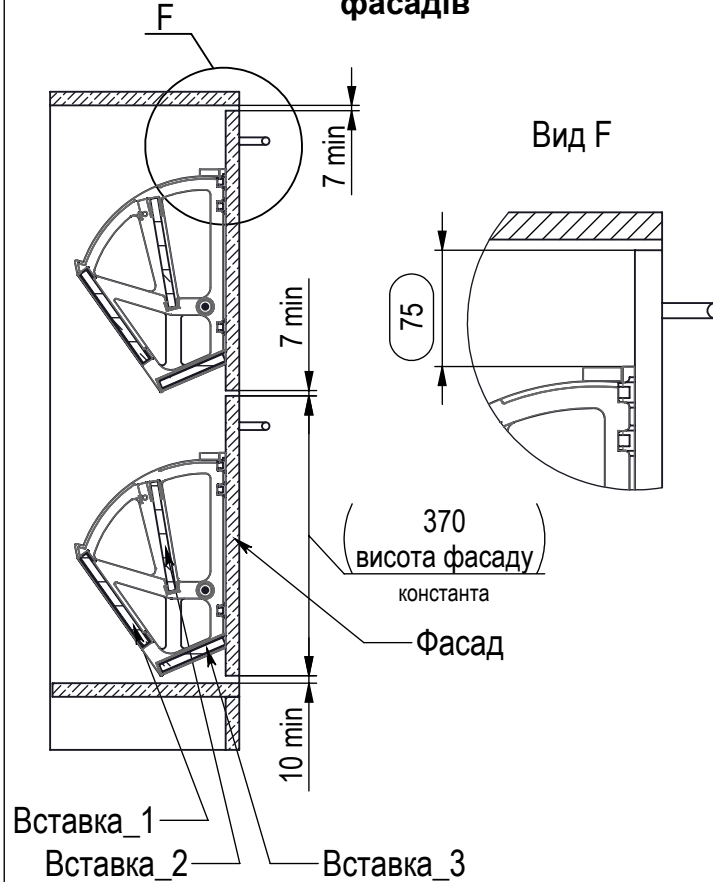


Схема свердління
фасаду:

Схема встановлення фасадів



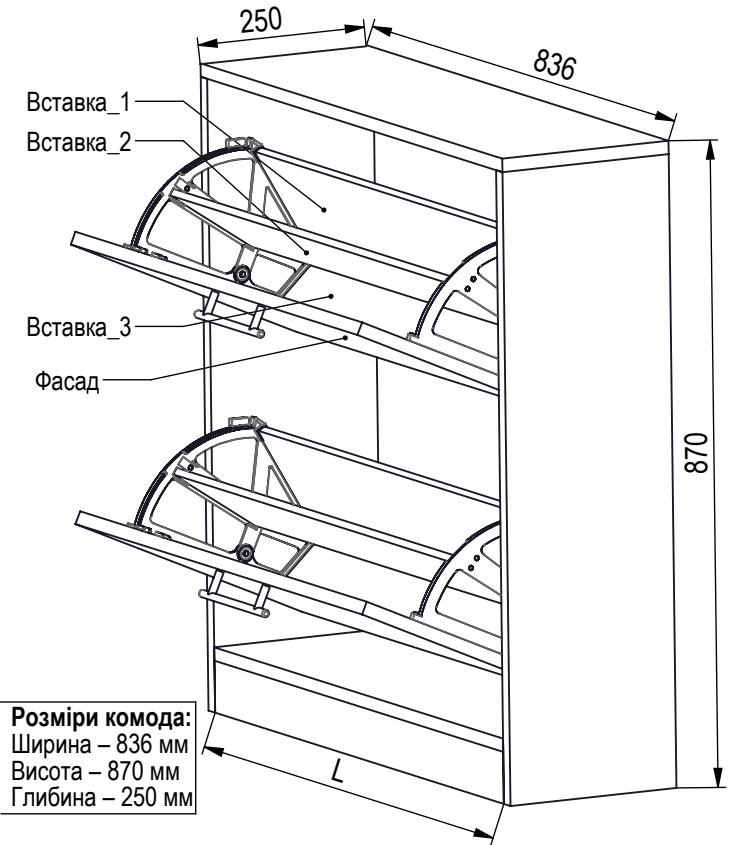
1. Між фасадами наведені "min" необхідні зазори, при виставленні менших зазорів між фасадами буде виникати зачеплення і полиці не працюватимуть (не будуть відчинятися).
2. Обведений розмір 75 між полицетримачем і фасадом, на виді F – обов'язковий до виконання.

Рекомендація:

-) Для зручнішого складання полиці потрібно встановлювати вставки за порядком:

Вставка_3, далі – Вставка_1 і потім Вставка_2. Це дає вільний доступ до закручування шурупів.

Приклад розрахунку вставок та фасадів



Розміри комода:
Ширина – 836 мм
Висота – 870 мм
Глибина – 250 мм

-) Матеріал корпусу комода – ДСП #18 (може коригуватися залежно від бажань споживача, але не менше ніж товщина 16 мм)
-) L – ширина отвору комода:
 $L=836-(18 \times 2)=836-36=800$ мм
-) $L_{\text{ф}}=L-6=800-6=794$ мм – довжина фасадів.
Розміри фасадів (794x370x18)
-) $L_1=L_2=L_3$ – довжина вставок розраховується за формулою: $L-10$ (константа)
 $L_1=L_2=L_3=L-10=800-10=790$ мм – довжина вставок
-) Відповідно до розрахунку та розмірів, наведених на кресленні полицетримача, вставки мають такі розміри:
Вставка_1: 790x144x10
Вставка_2: 790x146x10 Розмір 10 – товщина вставок (ДСП#10)
Вставка_3: 790x91x10