

# Механізм для розсувних столів із максимальною шириною вставки 640 мм

## Основні відомості

Механізм призначений для виготовлення складних столів.  
Для цього комплекту вставка може мати максимальну довжину 640 мм,  
вона збільшує корисну площу столу майже на третину.

Кулькові направляючі розсуваються синхронно і здатні  
витримувати навантаження стільниці до 50 кг.

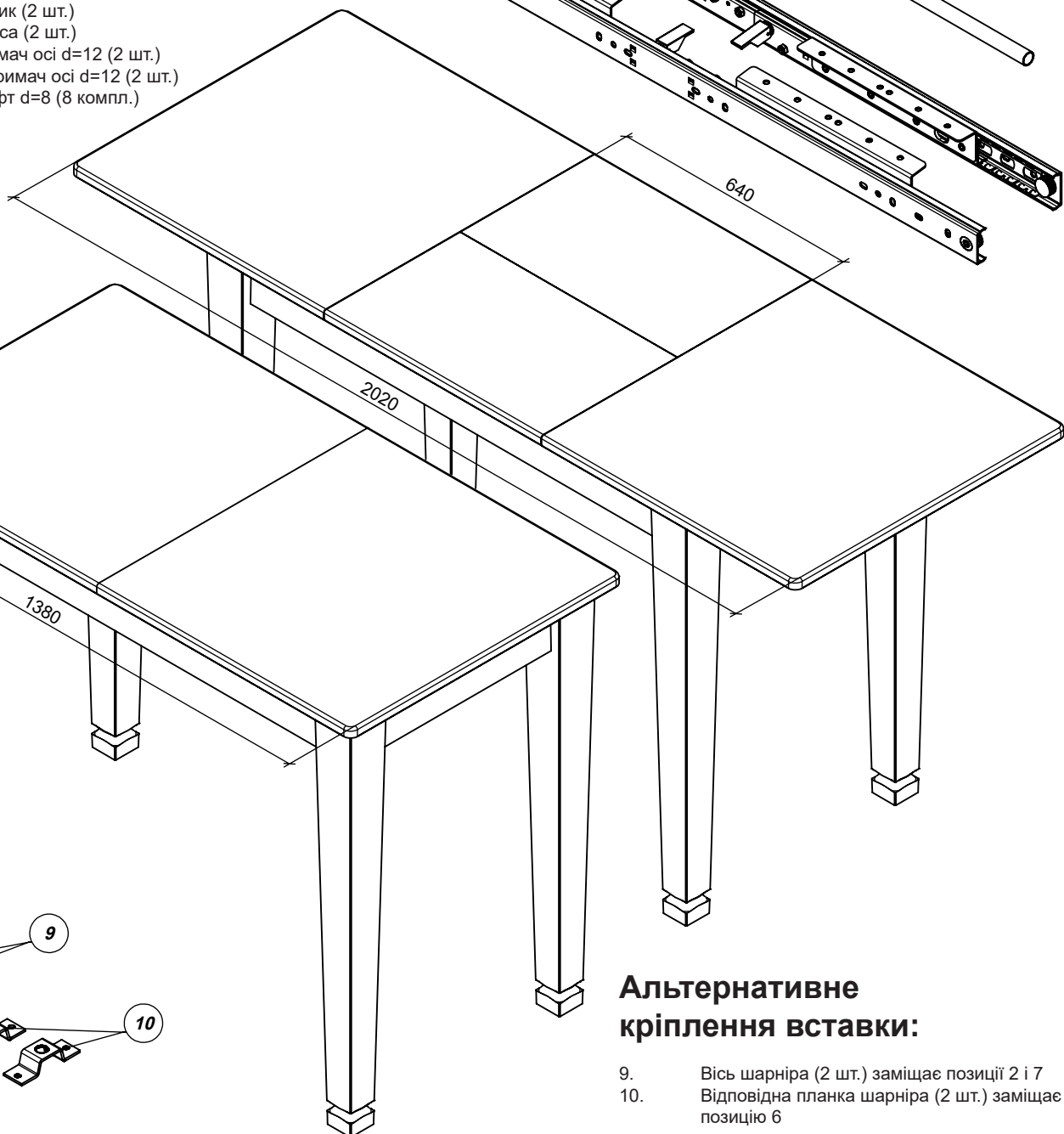
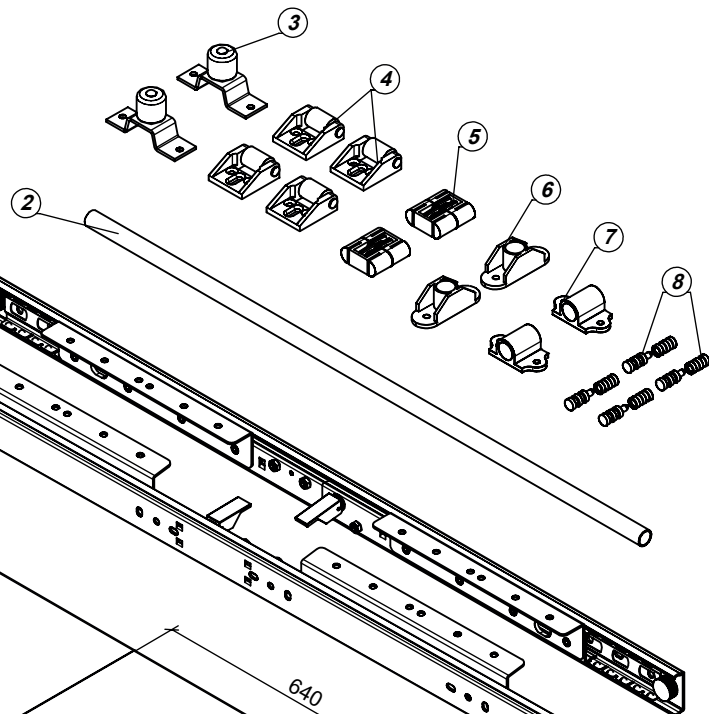
Мінімальний внутрішній розмір для установки направляючих – 1352 мм.  
Цей комплект призначений для матеріалів товщиною не менше 18 мм.

При використанні матеріалів товщиною більше 25 мм  
позиції ролика «3» і кінцевих тримачів осі «б» необхідно визначати  
експериментальним шляхом.

Для створення столів із кришками шириною більше 900 мм місце  
розміщення деталей «3» і «6» також вимагає самостійних розрахунків.  
Стулки «звисають» за межами каркасу максимально на 300 мм.

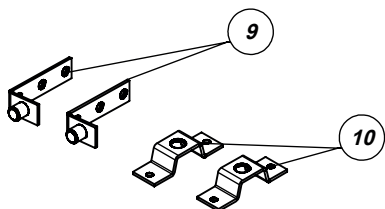
## Комплект містить:

1. Направляючі
2. Трубочата вісь d=12 (1 шт.)
3. Перекидний ролик (2 шт.)
4. Опорний ролик (2 шт.)
5. Овальна завіса (2 шт.)
6. Кінцевий тримач осі d=12 (2 шт.)
7. Наскрізний тримач осі d=12 (2 шт.)
8. Муфта і штифт d=8 (8 компл.)



## Альтернативне кріплення вставки:

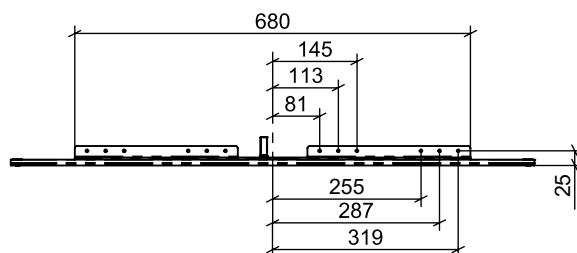
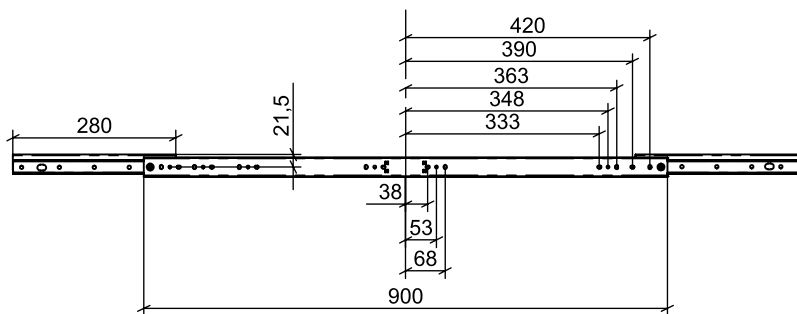
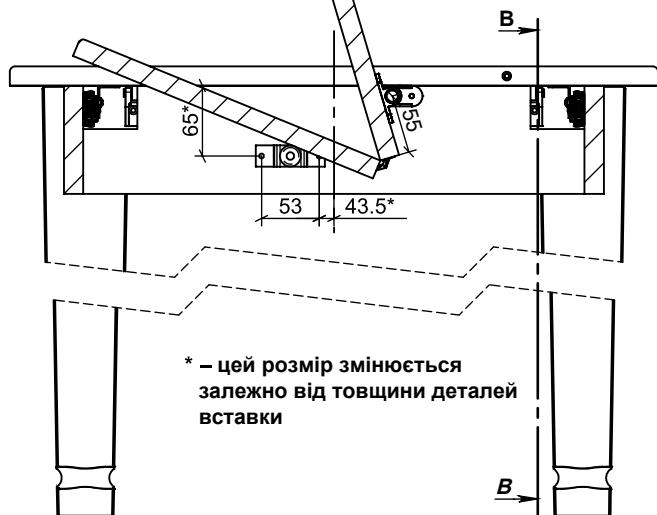
9. Вісь шарніра (2 шт.) заміщає позиції 2 і 7
10. Відповідна планка шарніра (2 шт.) заміщає позицію 6



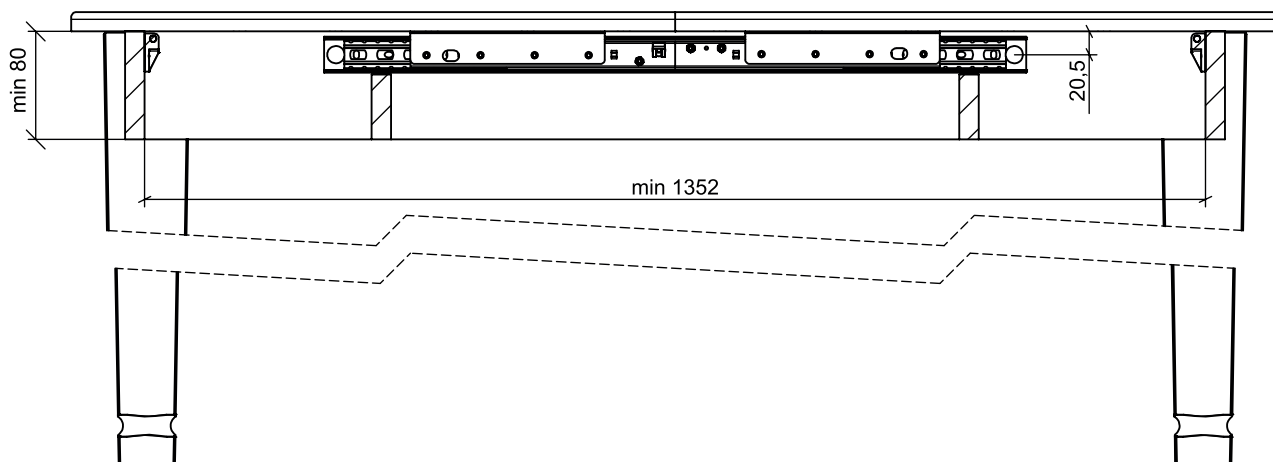
# Механізм для розсувних столів із максимальною шириною вставки 640 мм

## Розміри й обмеження

Малюнок 1-2  
(поперечний перетин  
через центр столу)

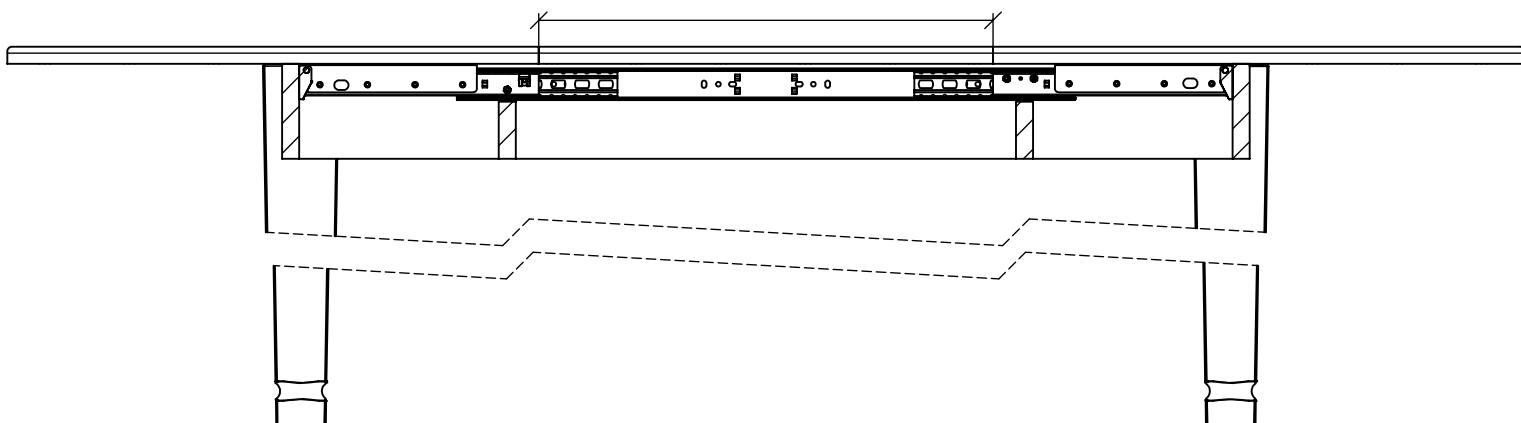


Малюнок 1  
Перетин В-В



Малюнок 2  
(Стіл у розкладеному стані)  
Перетин В-В

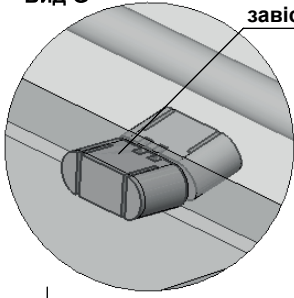
Розмір вставки = max відкриття 665 мінус 25 мм



# Механізм для розсувних столів із максимальною шириною вставки 640 мм

Вид G

Багатошарнірна  
завіса ⑤

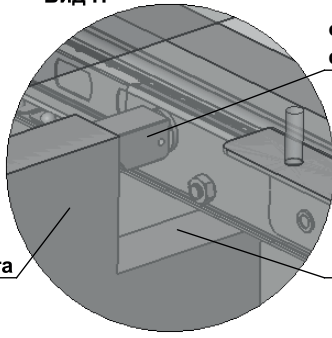


Вид Н

Фіксатор положення  
стулок

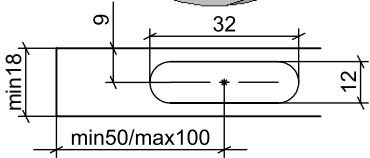
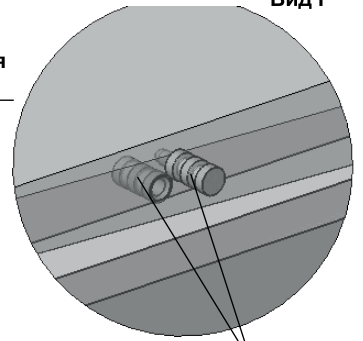
Царга

Виріз у царзі

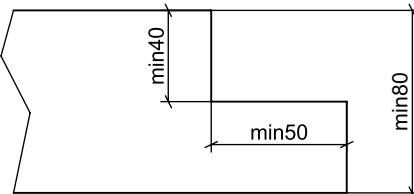


Вид І

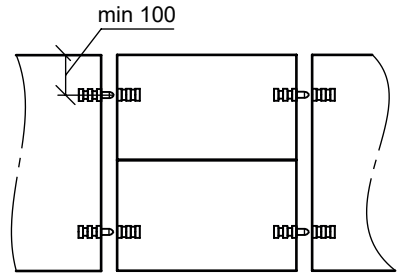
Муфта і штифт



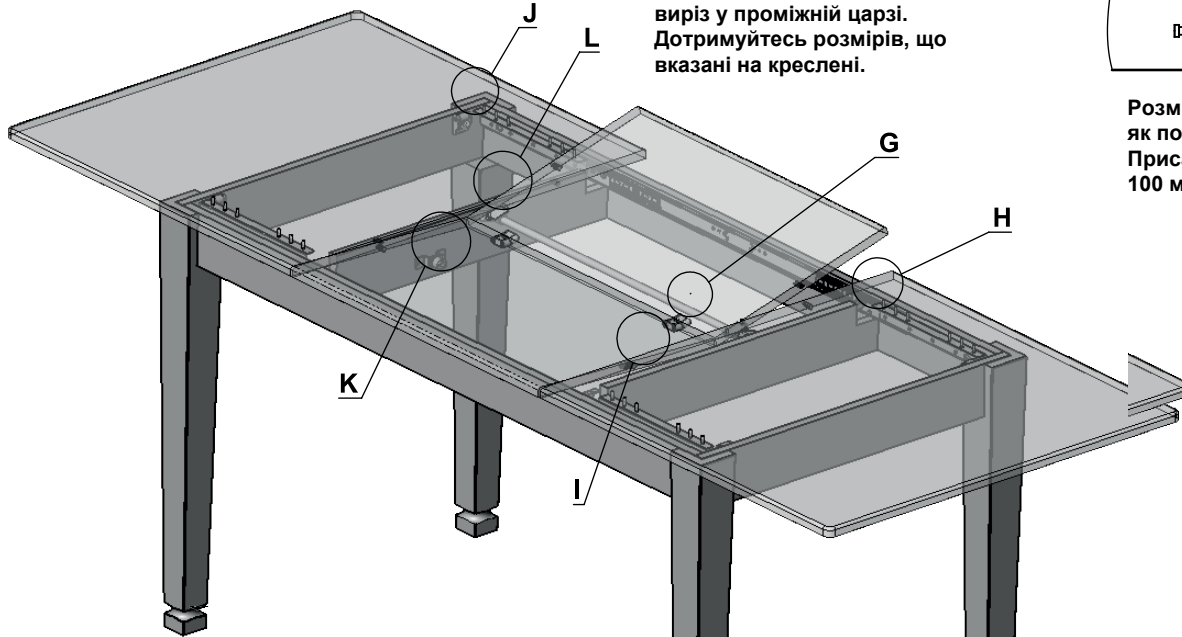
Не встановлюйте більше 2 завіси.  
Відступ від краю стулки робіть в інтервалі  
від 50 до 100 мм.



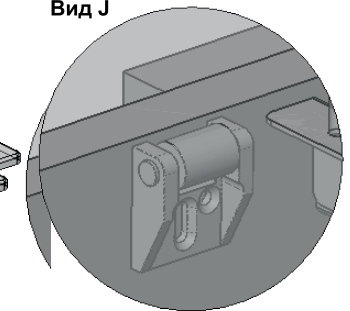
Створіть для направляючих  
виріз у проміжній царзі.  
Дотримуйтесь розмірів, що  
вказані на кресленні.



Розміщуйте муфти і штифти,  
як показано на малюнку зверху.  
Присадку під них робіть не ближче  
100 мм від краю.



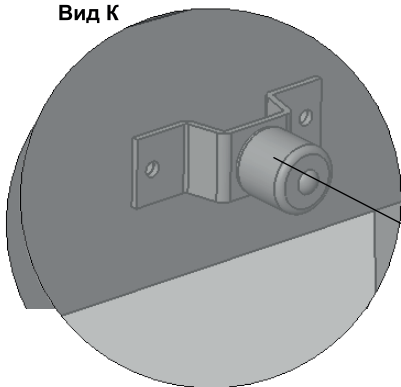
Вид J



Опорні ролики встановлюйте  
на 1 мм вище царги.

Вид К

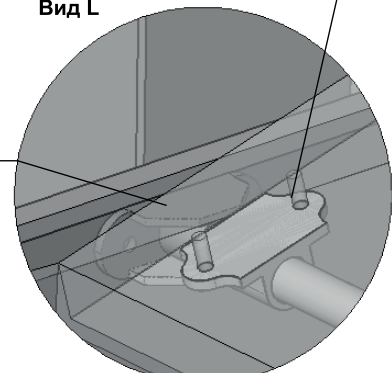
Перекидний ролик ③



Наскрізний ⑦  
тримач осі

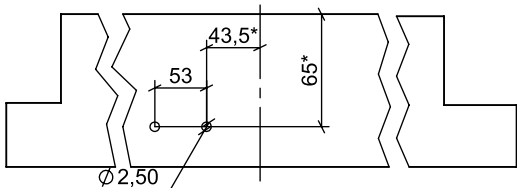
Вид L

⑥ Кінцевий  
тримач осі



Наскрізний тримач осі  
кріпити на відстані 0,5 мм  
від краю стулки вставки.

Розмітка для установки  
кінцевого тримача осі.



Розміри встановлення перекидного ролика  
підійдуть для більшості типорозмірів столів

\* – розмір 65 мм справедливий тільки для стулок  
товщиною 18 мм.

– при збільшенні товщини стільниці (стулок)  
«перекидний» ролик зміщується на товщину  
стільниці (стулки).

