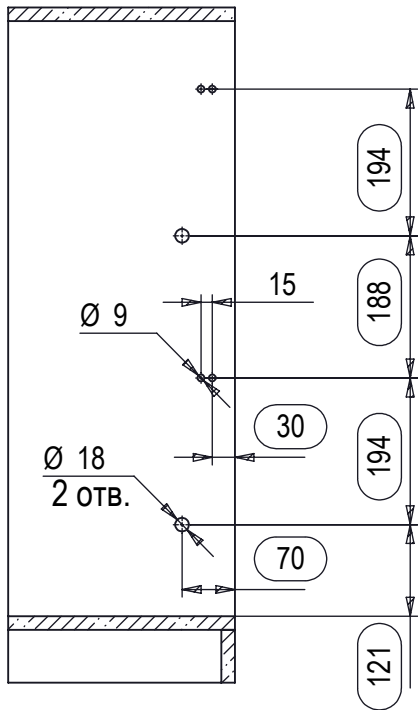


## Інструкція зі встановлення потрійних полиць для взуття "Гамбургер"

Схема свердління  
(присадки) бічних стінок



1. Свердління показано для однієї (прав.) стійки, для другої (лів.) – дзеркальне відображення.
2. Глибина отворів – 12 мм.
3. Розташування отворів вибрано за умови: висота фасадів  $H=370$  мм та розміщення їх щодо полицетримачів.
4. Обведені розміри обов'язкові для виконання за таких умов:

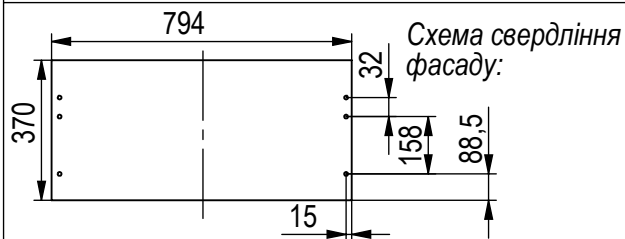
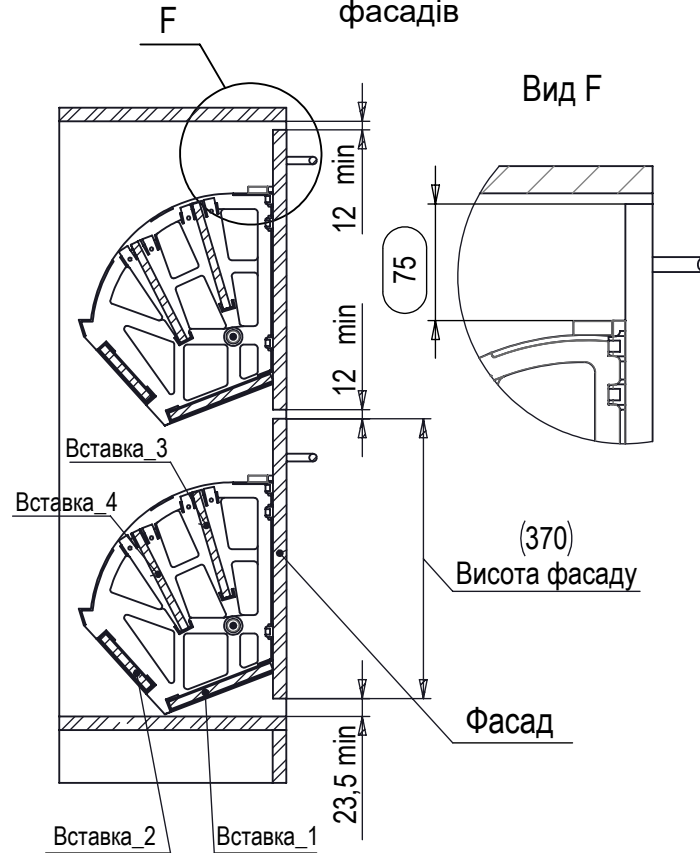


Схема встановлення  
фасадів

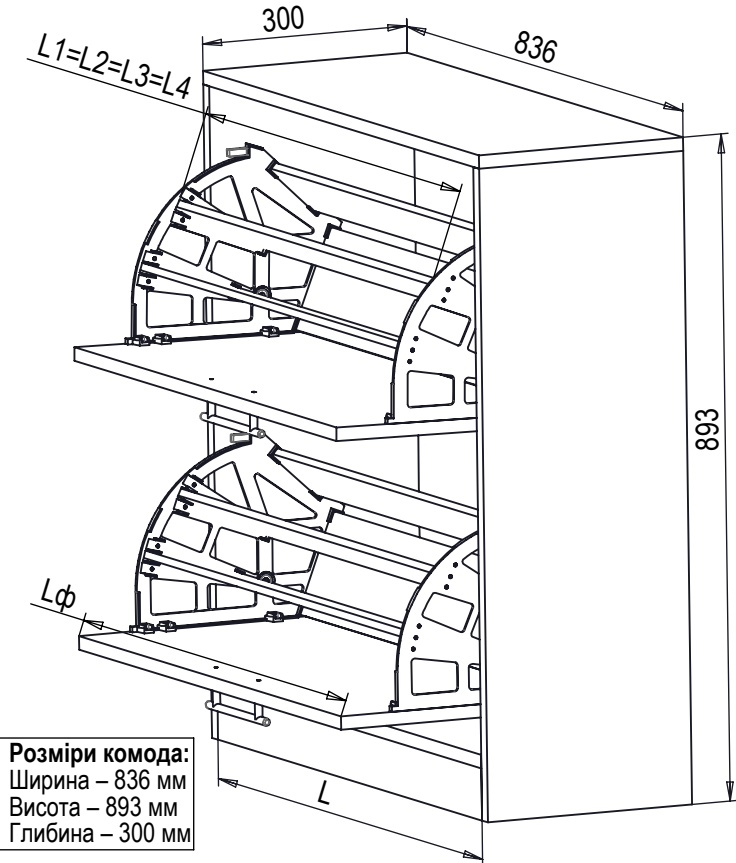


1. Між фасадами наведено "min" необхідні зазори, при виставленні менших зазорів буде виникати зачеплення і полиці не працюватимуть (не будуть відчинятися).
2. Обведений розмір 75 між полицетримачем і фасадом, на виді F – обов'язковий до виконання.

### Рекомендація:

Для більш зручного складання та монтажу полиць в комод необхідно встановити Вставку\_2, потім Вставку\_1 та Фасад. Далі монтуємо полицю в комод (у своє робоче положення) і закріплюємо, після встановлюємо вставки, що залишилися: Вставка\_3, Вставка\_4. Вставки потрібно закріпити шурупами у відповідні отвори у полицетримачах.

Приклад розрахунку  
вставок та фасадів



**Розміри комода:**  
Ширина – 836 мм  
Висота – 893 мм  
Глибина – 300 мм

1. Матеріал корпусу комода – ДСП #18 (може коригуватися залежно від бажань споживача, але не менше ніж товщина 16 мм)/ Для вставок використовується матеріал: ДСП #10 мм.
2.  $L$  – ширина отвору комода:  $L=836-(18 \times 2)=836-36=800$  мм
3.  $L_{\phi}$  – довжина фасадів =  $L-6=800-6=794$  мм.  
Розміри фасадів (794x370x18)
4.  $L_1=L_2=L_3=L_4$  – довжина вставок =  $L-10$  (константа)  
 $L_1=L_2=L_3=L_4=L-10=800-10=790$  мм – довжина вставок
5. Відповідно до розрахунку та розмірів, наведених у кресленні полицетримача, вставки мають такі розміри:  
Вставка\_1: 790x144x10      Вставка\_4: 790x145x10  
Вставка\_2: 790x92x10  
Вставка\_3: 790x145x10