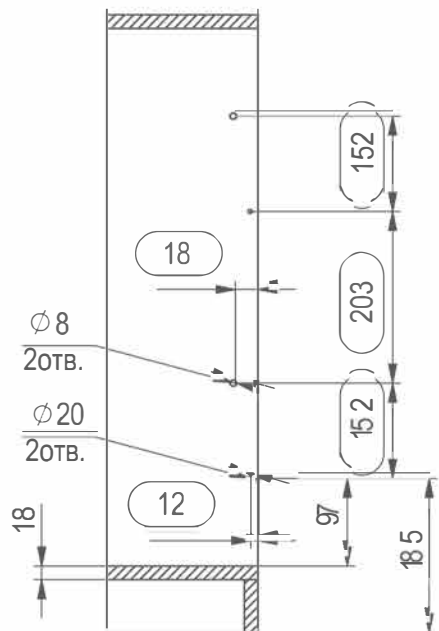


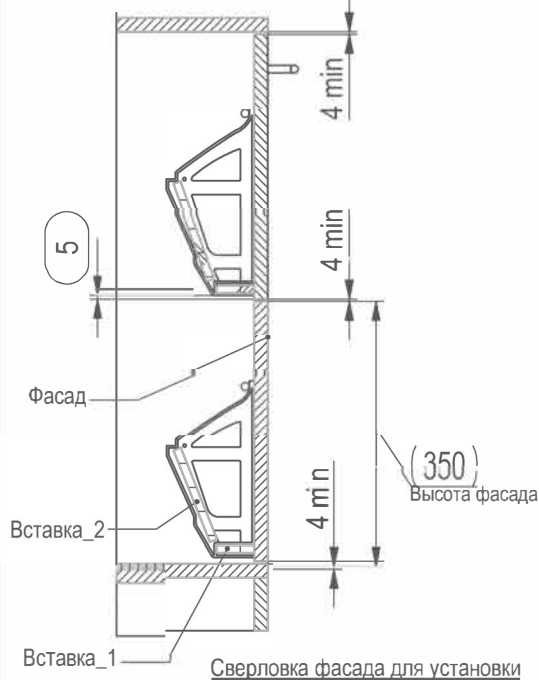
Інструкція зі встановлення одинарної полиці для взуття "Гамбургер"

Схема свердління (присадки) бокових стінок корпусу

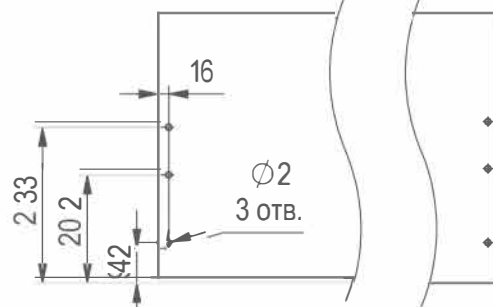


1. Свердління показане для однієї (прав.) стійки, для іншої (лів.) – дзеркальне відображення
2. Глибина отворів – 13 мм
3. Розташування отворів вибрано з умови: оптимальна висота (H=350 мм) і розміщення фасадів для полиць.
4. Обведені розміри обов'язкові до виконання

Схема встановлення фасадів

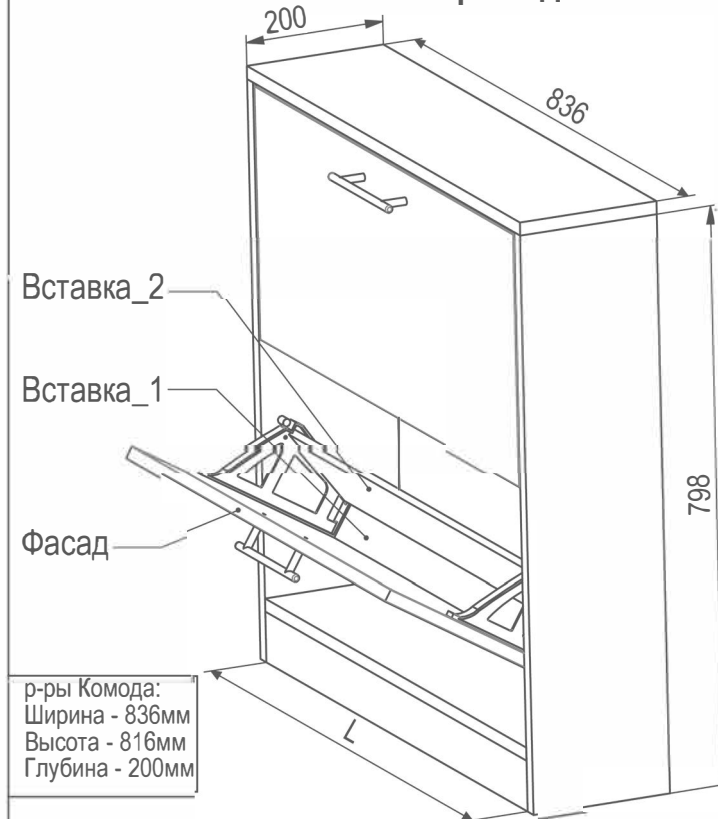


Сверловка фасада для установки



1. Между фасадами приведены "min" необходимые зазоры, при выставлении меньших зазоров между фасадами будет возникать зацепление и полки работать не будут (не будет происходить открывание).
2. Обведенный размер "5", между полкодержателем и фасадом - обязателен к исполнению

Приклад розрахунку вставок і фасадів



р-ры Комода:
Ширина - 836мм
Высота - 816мм
Глубина - 200мм

-) Материал корпуса комода - ДСП #18 (может корректироваться в зависимости от желаний потребителя, но не меньше толщины - 16мм)
-) L - ширина проёма комода:
 $L=836-(18 \times 2)=836-36=800$ мм
-) $L_{\text{ф}}=L-6=800-6=794$ мм - длина фасадов.
Размеры фасадов (794x350x18)
-) $L_1=L_2$ - длина вставок рассчитывается по формуле: $L-12$ (константа)
 $L_1=L_2=L-12=800-12=788$ мм - длина вставок
-) Согласно расчета и размеров приведенных на чертеже полкодержателя вставки имеют следующие размеры:
Вставка_1: 788x65x10
Вставка_2: 788x140x10