

Model: 116772

Włącznik sensoryczny na otwieranie drzwi

Instrukcje Instalacji

Dziękujemy za wybranie produktów Lumine!

Przeznaczenie:

Produkt przeznaczony do użytku wewnętrznego do podłączenia źródeł światła LED o napięciu nominalnym 12V i 24V.

Funkcjonalność:

Ten przełącznik czujnikowy jest aktywowany po otwarciu drzwi. Gdy obiekt znajdzie się w zasięgu czujnika, urządzenie zostaje wyłączone. Gdy obiekt znajdzie się poza zasięgiem czujnika, urządzenie zostaje włączone. Urządzenie w tym trybie pracuje cyklicznie.

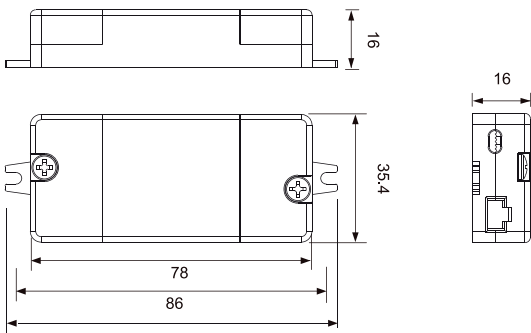
Utrzymuj czujnik w czystości, aby zapobiec niepożądanemu działaniu czujnika i niepożądanemu włączeniu czujnika, należy usunąć przedmioty, które mogą drgać z obszaru włącznika.

Optimalny zasięg czujnika wynosi od 5 do 10 cm, w zależności od próbki. Dane uzyskano przy użyciu białego papieru, jako obiektu blokującego, w przypadku użycia innych nieprzezroczystych obiektów mogą się one różnić przykład zasięg działania na ramieniu wynosi 5 cm.

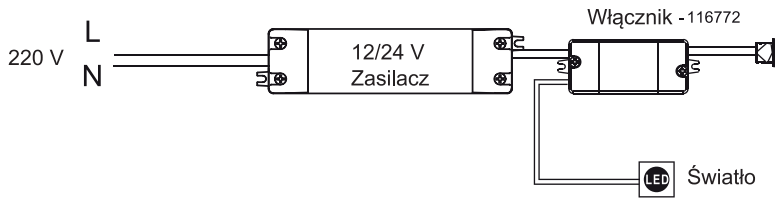
Dane techniczne:

Model	Napięcie	Maksymalny moc	Temperatura eksploatacji
116772	DC 12V	75W	-20°C~35°C
	DC 24V	150W	

Jednostka sterująca:



Instalacja:



OSTRZEŻENIE! Przeczytaj uważnie przed instalacją!

Instalacja musi być przeprowadzona przez doświadczony personel. Niezastosowanie się do środków bezpieczeństwa może spowodować porażenie prądem.

Przed podłączeniem należy upewnić się, że zasilacz jest odłączony od sieci prądu przemiennego.

Okresowo sprawdzaj stan sterownika, czujnika i przewodu, jeżeli jakkolwiek część jest uszkodzona, produkt nie może być używany.

Przełącznik ten może być używany wyłącznie w pomieszczeniach zamkniętych.

Upewnij się, że czujnik jest zamocowany w otworze montażowym, w przeciwnym razie jego funkcjonalność może zostać ograniczona.