

Model: 116773

Włącznik sensoryczny na ruch ręką ze ściemnianiem

Instrukcje Instalacji

Dziękujemy za wybranie produktów Lumine!

Przeznaczenie:

Produkt przeznaczony do użytku wewnętrznego do podłączenia źródeł światła LED o napięciu nominalnym 12V i 24V.

Funkcjonowanie:

Ten przełącznik czujnikowy jest uruchamiany ruchem ręki. Gdy obiekt po raz pierwszy na krótko pojawi się w obszarze przełącznika, podłączone urządzenie włącza się. Gdy obiekt znajdzie się w zasięgu przełącznika po raz drugi, podłączone urządzenie wyłączy się. Urządzenie w tym trybie pracuje cyklicznie. Jeśli obiekt znajduje się w zasięgu dłużej niż 1 sekundę, podłączone urządzenie będzie zmieniać jasność tak długo, jak obiekt będzie w zasięgu czujnika. Ustawiony poziom jasności zostanie zapisany w pamięci przełącznika.

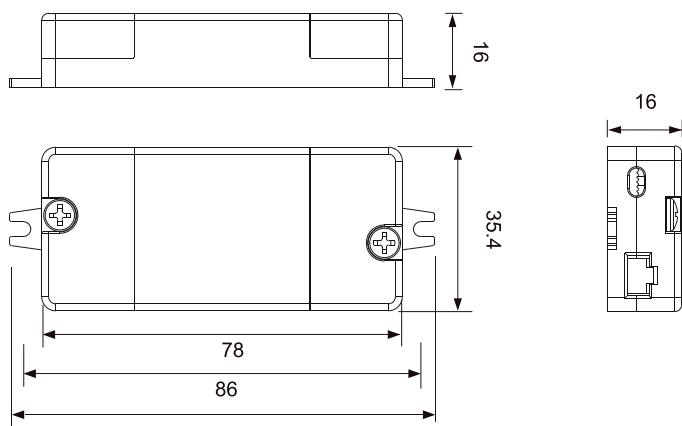
Utrzymuj czujnik w czystości, aby zapobiec niepożądanemu działaniu czujnika i niepożądanemu włączeniu czujnika, należy usunąć przedmioty, które mogą drgać z obszaru włącznika.

Zalecana odległość robocza od czujnika dotykowego wynosi do 5 cm.

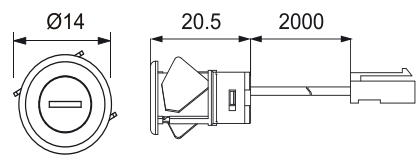
Dane techniczne:

Model	Napięcie	Maksymalna moc	Temperatura eksploatacji
116773	DC 12 V	75W	-20°C~35°C
	DC 24 V	150W	

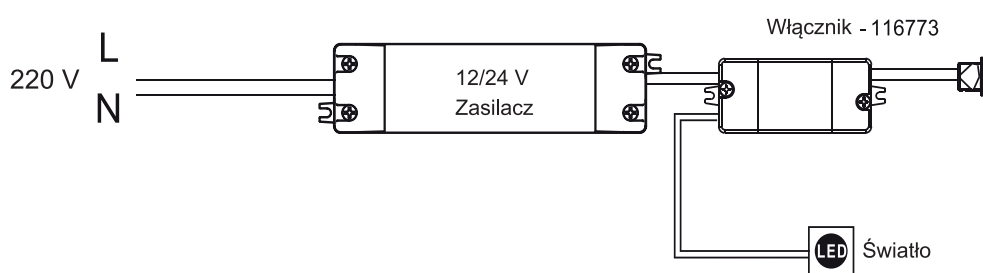
Jednostka sterująca:



Sensoryczny element:

Rysunek (mm)	Średnica otworu montażowego	Typ instalacji
	Ø11mm	Wpuszczany/ nakładany

Instalacja:



OSTRZEŻENIE! Przeczytaj uważnie przed instalacją!

Instalacja musi być przeprowadzona przez doświadczony personel. Niezastosowanie się do środków bezpieczeństwa może spowodować porażenie prądem.

Przed podłączeniem należy upewnić się, że zasilacz jest odłączony od sieci prądu przemiennego.

Okresowo sprawdzaj stan sterownika, czujnika i przewodu, jeżeli jakkolwiek część jest uszkodzona, produkt nie może być używany.

Przełącznik ten może być używany wyłącznie w pomieszczeniach zamkniętych.

Upewnij się, że czujnik jest zamocowany w otworze montażowym, w przeciwnym razie jego funkcjonalność może zostać ograniczona.