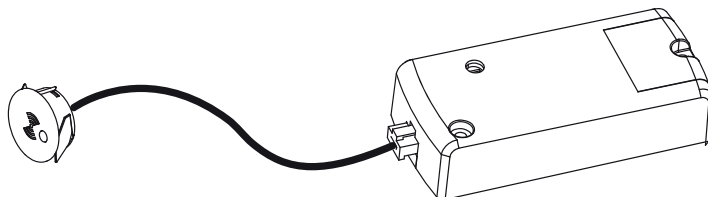


**Модель: 170053**

**Мікрохвильовий сенсорний вимикач на рух  
регульований, 220В(50Гц)/230Вт**

**Інструкція для монтажу**



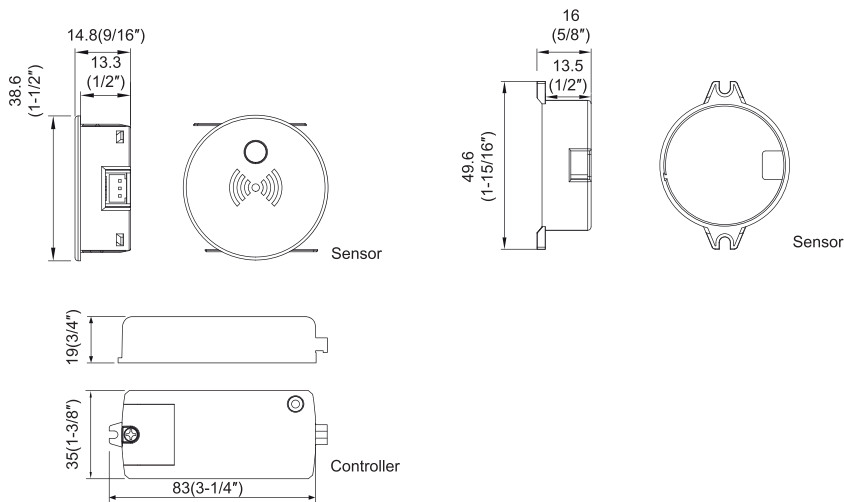
**Дякуємо за вибір продукції ТМ Lumine!**

**⚠ УВАГА**

Призначення:

Виріб призначений для використання в середині приміщень для підключення світлодіодних джерел світла з номінальною напругою 12 та 24 В.

**Розміри: мм/дюйми**

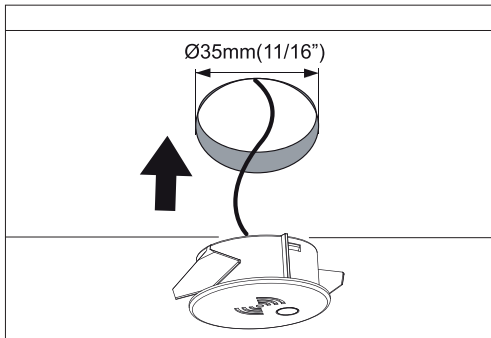


## Технічні характеристики:

Модель	Вхідна напруга	Кут виявлення руху	Область виявлення	Діаметр отвору	Виявлення денного світла	Температура довкілля
Sensor	3.3V	120°	25%, 50%, 75%, 100% (DIP selection)	Ø35mm	Так	-20°C~35°C

Модель	Вхідна напруга	Вихідна напруга	Номінальний струм	Номінальна потужність	Час затримки	Температура навколишнього середовища
Controller	AC 100-240В	AC 100-240В	Max. 1A	240Вт(AC 240В), 230Вт(AC 230В)	10с~3хв	-20°C~50°C

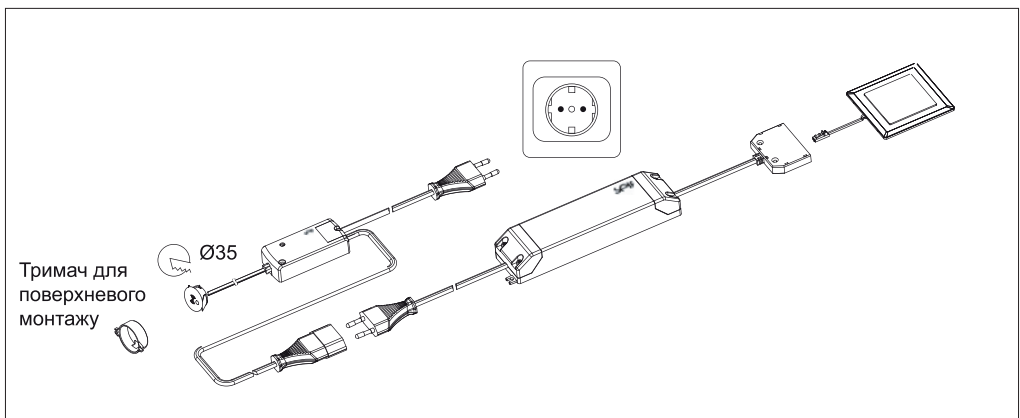
## Врізний монтаж:



## Поверхневий монтаж:



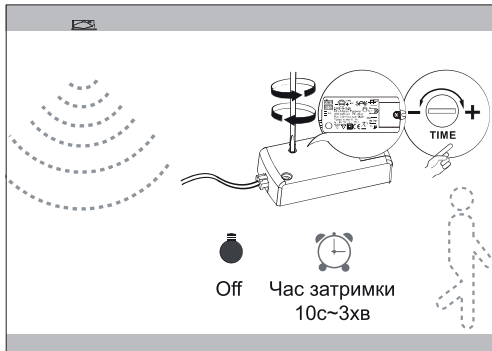
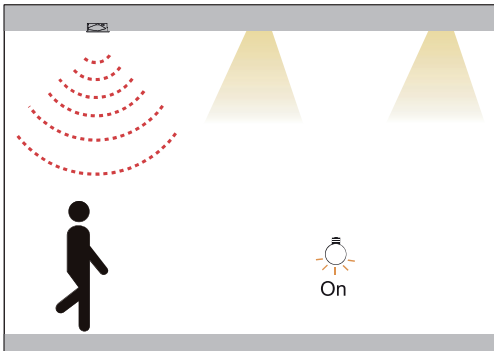
## Монтажна схема:



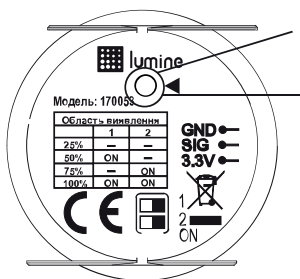
## Функціонування:

Увімкніть живлення для попереднього нагрівання протягом 30 секунд, а потім запустіть функцію виявлення тіла людини. Коли тіло людини або предмети рухаються в зоні виявлення, вмикається світлодіодна лампа. Коли тіло людини залишає діапазон виявлення або в діапазоні виявлення не виявляється рух, світлодіодна лампа вимкнеться після затримки.

Після ввімкнення приладу прилад готовий до виявлення руху через 30 сек після попереднього прогріву.



## Функціонування:



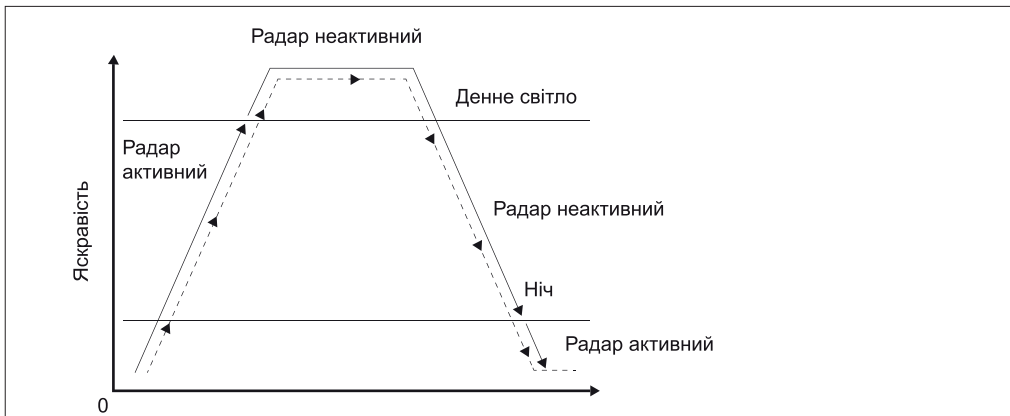
Індикаторне світло

**On** Індикатор світиться протягом 1 секунди, коли ввімкнено функцію виявлення денного світла. Коли виявлення денного світла вимкнено, індикатор блимає кожні 3 секунди.

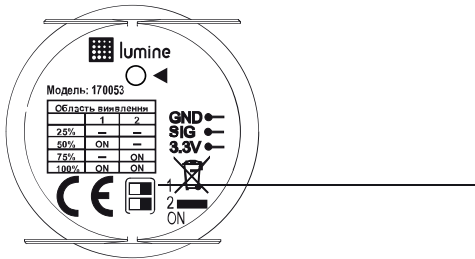
Натисніть і утримуйте, щоб увімкнути/вимкнути виявлення денного світла

**Off** Індикатор буде блимати кілька разів, поки функція виявлення денного світла вимикається. Коли виявлення денного світла вимкнено, зазначене світло буде вимкнено.

## Функція денного світла:



## Функціонування:



Вибір дистанції реагування:

Область виявлення		
	1	2
25%	-	-
50%	ON	-
75%	-	ON
100%	ON	ON

## Застосування:

Підземний паркінг, проходи бібліотеки, супермаркету та офісу.

Для стелі та проходів рекомендується використовувати зону виявлення 100% і 75%, для використання шафи – 50% і 25%.

## Область виявлення



## Функціонування:

1. Верхнє монтажне положення: 2,5~3м у висоту. Бічне монтажне положення: 1~2м у висоту.
2. Друкований логотип на передній стороні має вказувати на напрямок виявлення.
3. При встановленні декількох сенсорів паралельно на одній поверхні, відстань між ними має бути не менше 20см. При встановленні сенсорів один на прити одного, відстані між ними має бути не менше 1м.
4. Не встановлюйте сенсор на вентиляційні карешітки для уникнення хибних спрацьовувань від вібрацій.
5. Не виконуйте монтаж сенсора стороною виявлення у напрямку великих металевих поверхонь, труб чи обладнання. Відстань в такому випадку має бути не менше 2м.
6. Не виконуйте монтаж сенсора біля Wi-Fi роутерів чи інших бездротових пристроїв. Відстань в такому випадку має бути не менше 20см від сусідніх приладів.
7. Не виконуйте монтаж сенсора на металеві поверхні чи всередині металевих корпусів для уникнення хибних спрацьовувань.
8. У випадку прихованого монтажу сенсору за плитними неметалевими матеріалами товщина плити має бути не більше 3см. Прихований монтаж сенсору впливає на діапазон виявлення руху і залежить від умов монтажу та навколишнього середовища.
9. Швидкість руху: 0,3~1 м/с