

Модель:
Вимикач на дотик для дзеркала з димуванням
192414
Інструкція для монтажу

Дякуємо за вибір продукції ТМ Lumine!

Опис:

1. Сенсорний вимикач для світлодіодного освітлення.
2. Має функцію зміни яскравості (диммер) та функцію дефогера (запобігання запотіванню дзеркала; нагріваючий елемент купується окремо)
3. Вимикач спрацьовує на дотик. Встановлюється під дзеркало з рекомендованою товщиною до 4 мм
4. Для функціонування сенсора потрібно зняти амальгаму (сріблясте покриття) на дзеркалі.
5. Може бути використаний для керування освітлювальними приладами 12В та 24В.

Технічні характеристики:

Модель	Напруга	Макс.навантаження	Тa
192414	DC 12В	2*30 Вт	-20°C ~ 50°C
	DC 24В	2*60 Вт	

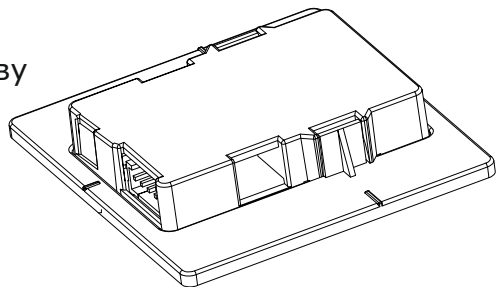
Ступінь захисту: IP20

Зовнішні габарити: 59x65x12 мм

Спосіб кріплення: на клейку основу

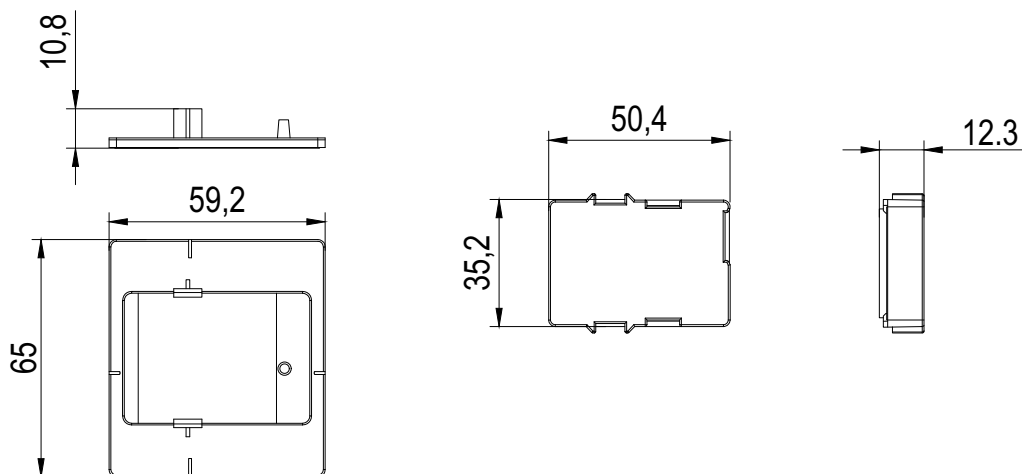
Колір підсвічування: жовтий

Матеріал: пластик

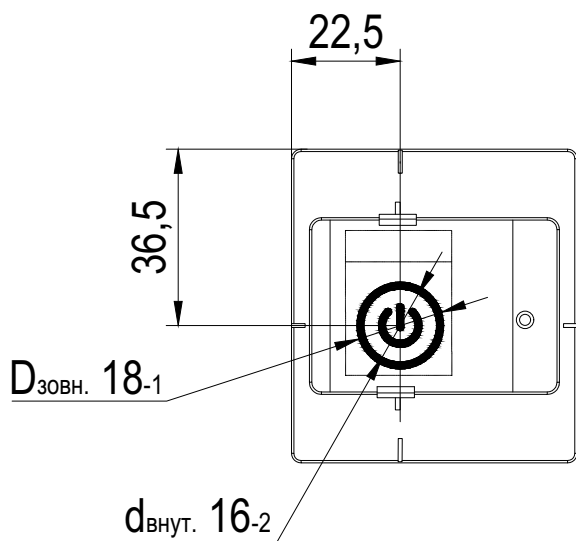


Рамка з клейкою основою

Вимикач



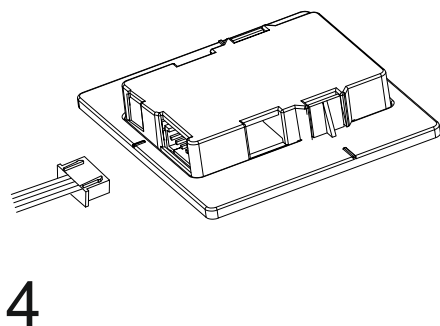
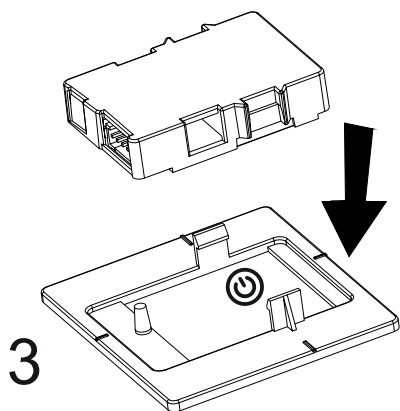
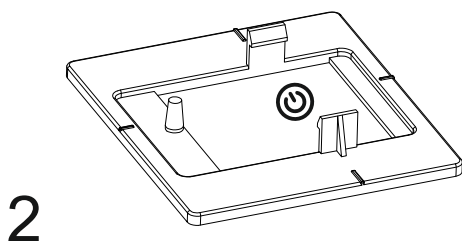
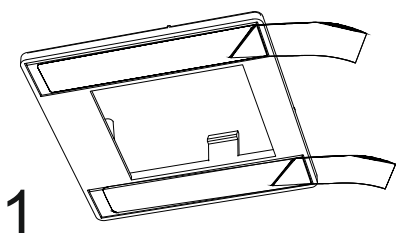
Перед встановленням вимикача, визначтесь з його місцем розташування на дзеркалі та видаліть амальгаму згідно креслень. Чорним вказана область амальгами, яку потрібно зняти з дзеркала. Оптимальна товщина знятого шару амальгами 1,5-2 мм.



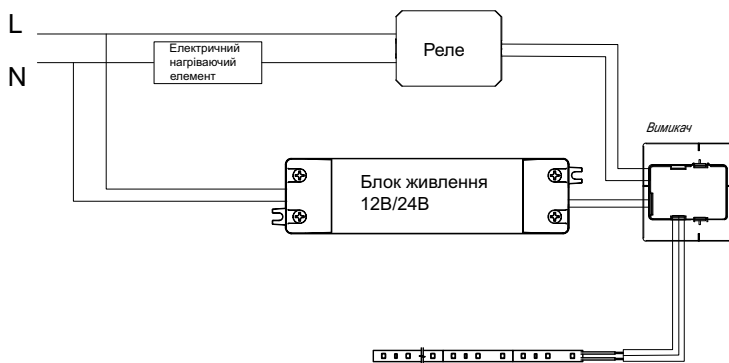
Після підготовчих робіт вийміть вимикач з рамки.
Виконайте примірку рамки до вирізів на дзеркалі.
Акуратно прикладіть рамку до поверхні дзеркала, щоб
переконалися в відповідності до креслень. Обведіть рамку
олівцем.

Підказка: кнопки-вирізи в амальгамі повинні накладатися на білі
прямокутники на вимикачі та не виходити за їх межі.

Переконайтеся, що поверхня дзеркала в зоні кріплення чиста та
знежирена. Зніміть захисний шар з клейкої основи рамки,
уникаючи доторкань до клейкої поверхні. Обережно, але
впевнено приклейте рамку до дзеркала, слідкуючи за
рівномірним розташуванням.



Встановіть вимикач на рамку. Під'єднайте до LED стрічки або
іншого 12/24 джерела освітлення, дефогера (якщо
передбачено) та до блоку живлення.



Для коректної роботи сенсорного вимикача дзеркало повинне залишатися електрично ізольованим, щоб сенсор міг правильно реєструвати дотики. А отже рекомендується не заземлювати дзеркало.

Функціонування:



Увімкнути/вимкнути освітлення/дефогер (якщо передбачено)

Світловий індикатор вимкнеться через 10 секунд після вимкнення вимикача

Функція димеру (зміна яскравості світіння освітлювального приладу) Коли світло увімкнене - повільне натискання (більше 1 сек) плавно змінює яскравість. Утримуйте поки не оберете потрібний вам рівень яскравості.

Увага. Перед початком монтажу переконайтеся, що прилад від'єднано від мережі.

Увага. Підключення до електромережі має виконуватись кваліфікованим спеціалістом.