

Модель:
Вимикач на дотик для дзеркала з димуванням
192415

Інструкція для монтажу

Дякуємо за вибір продукції ТМ Lumine!

Опис:

1. Сенсорний вимикач для світлодіодного освітлення.
2. Має функцію зміни яскравості (диммер), регулювання кольорової температури (ССТ), дефогер (запобігання запотіванню дзеркала; нагріваючий елемент купується окремо)
3. Вимикач спрацьовує на дотик. Встановлюється під дзеркало товщиною до 6 мм
4. Для функціонування сенсора потрібно зняти амальгаму (сріблясте покриття) на дзеркалі.
5. Може бути використаний для керування освітлювальними приладами 12В та 24В.

Технічні характеристики:

Модель	Напруга	Макс.навантаження	Тa
192415	DC 12В	2*30 Вт	-20°C ~ 50°C
	DC 24В	2*60 Вт	

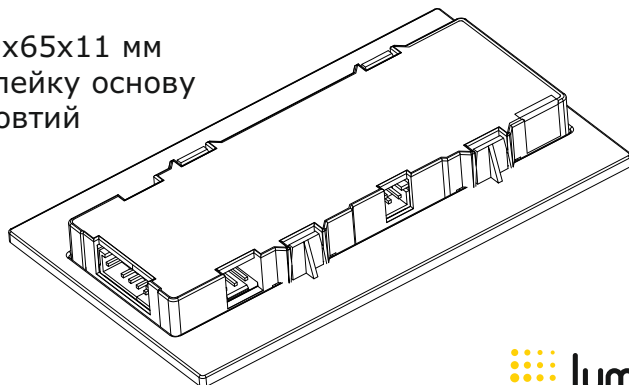
Ступінь захисту: IP20

Зовнішні габарити: 109х65х11 мм

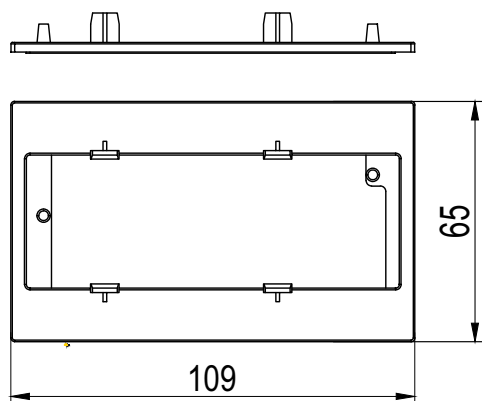
Спосіб кріплення: на клейку основу

Колір підсвічування: жовтий

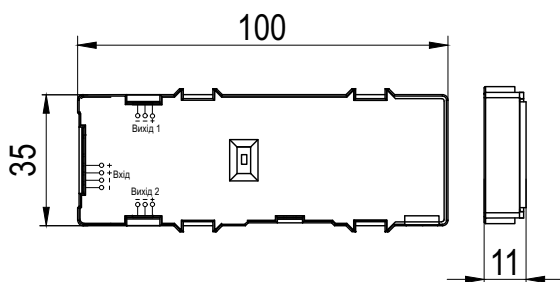
Матеріал: пластик



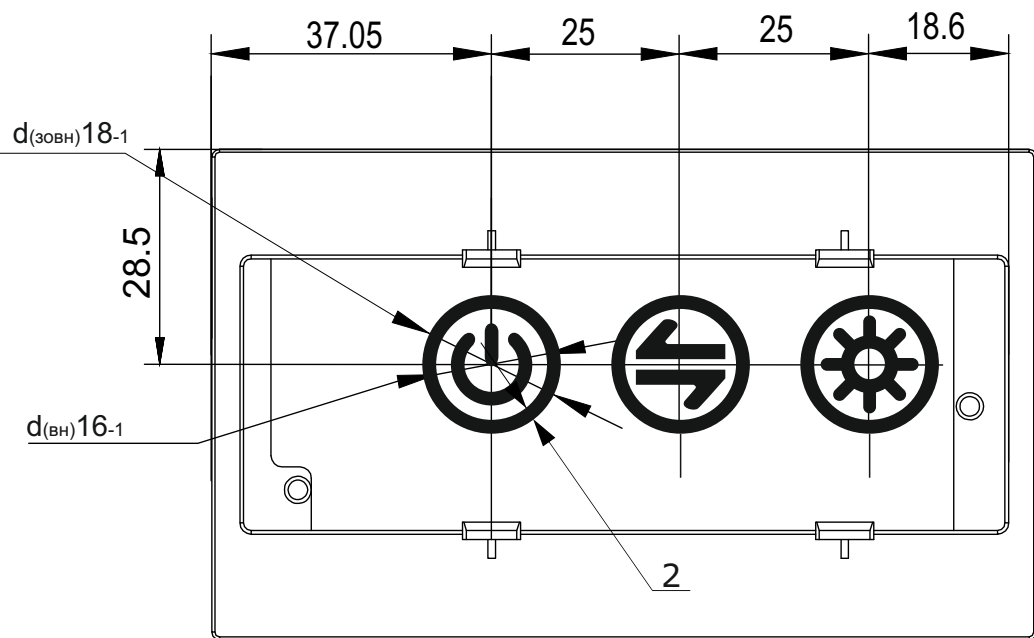
Рамка з клейкою основою



Вимикач



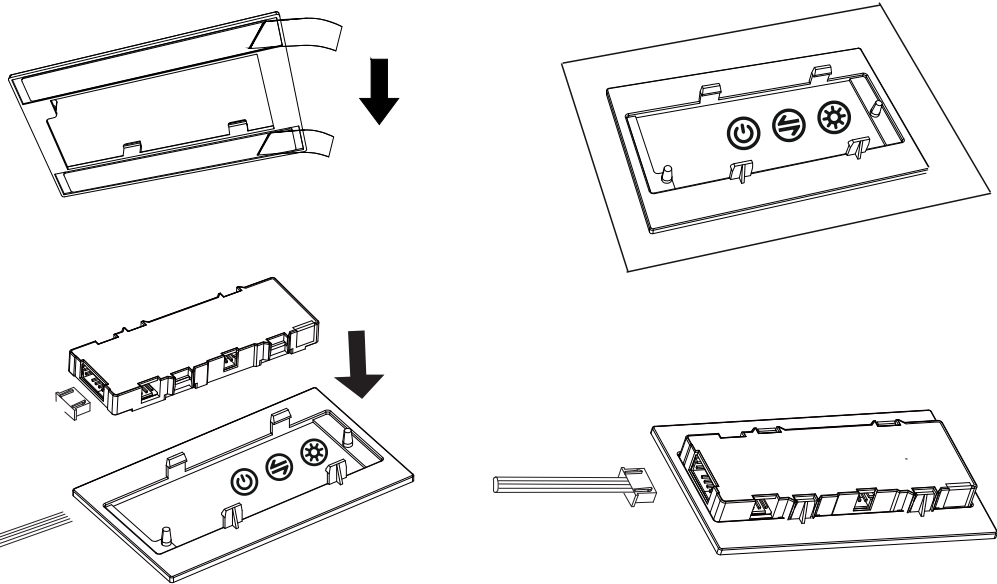
Перед встановленням вимикача, визначтеся з його місцем розташування на дзеркалі та видаліть амальгаму згідно креслень. Чорним вказана область амальгами, яку потрібно зняти з дзеркала. Оптимальна товщина знятого шару амальгами 2 мм.



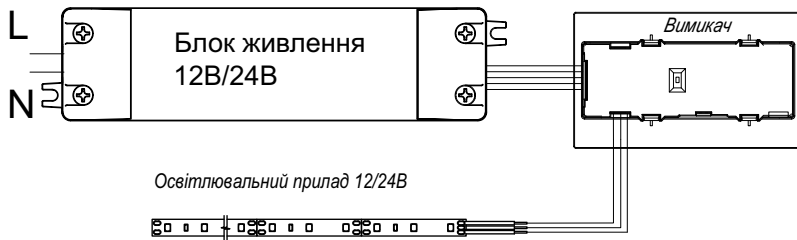
Після підготовчих робіт вийміть вимикач з рамки.
Виконайте примірку рамки до вирізів на дзеркалі.
Акуратно прикладіть рамку до поверхні дзеркала, щоб переконатися в відповідності до креслень. Обведіть рамку олівцем.

Підказка: кнопки-вирізи в амальгамі повинні накладатися на білі прямокутники на вимикачі та не виходити за їх межі.

Переконайтеся, що поверхня дзеркала в зоні кріплення чиста та знежирена. Зніміть захисний шар з клейкої основи рамки, уникаючи доторкань до клейкої поверхні. Обережно, але впевнено приклейте рамку до дзеркала, слідкуючи за рівномірним розташуванням.

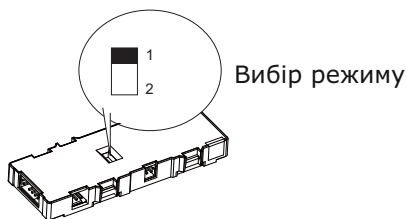


Встановіть вимикач на рамку. Під'єднайте до LED стрічки або іншого 12/24 джерела освітлення, дефогера (якщо передбачено) та до блоку живлення.



Для коректної роботи сенсорного вимикача дзеркало повинне залишатися електрично ізольованим, щоб сенсор міг правильно реєструвати дотики. А отже рекомендується не заземлювати дзеркало.

Функціонування:



Режим 1



Увімкнути/вимкнути освітлення/дефогер (якщо передбачено)
Світловий індикатор вимкнеться через 10 секунд після вимкнення вимикача



Регулювання колірної температури (CCT) Короткі натискання - переключення трьох режимів: холодне/нейтральна/тепле. Повільне натискання (більше 1 сек) - плавний перехід колірної температури



Функція димеру (зміна яскравості світіння освітлювального приладу) Короткі натискання - зміна яскравості у відсотках: 100% / 60% / 5%. Повільне натискання (більше 1 сек) - плавна зміна яскравості.

Режим 2



Увімкнути/вимкнути освітлення / Функція димеру (зміна яскравості світіння освітлювального приладу)
Коротке натискання - увімкнути/вимкнути освітлення
Довге натискання - димування - зміна яскравості від 5% до 100% і навпаки.
Світловий індикатор вимкнеться через 10 секунд після вимкнення вимикача



Регулювання колірної температури (CCT) Короткі натискання - переключення трьох режимів: холодне/нейтральна/тепле. Повільне натискання (більше 1 сек) - плавний перехід колірної температури



Функція увімкнути/вимкнути дефогер. Якщо індикатор світиться - функція дефогеру увімкнена.
Якщо функція дефогера увімкнена - вона вимкнеться автоматично через годину.

Увага. Перед початком монтажу переконайтеся, що прилад від'єднано від мережі.

Увага. Підключення до електромережі має виконуватись кваліфікованим спеціалістом.