

Модель: 174734

**Сенсорний вимикач на відкривання дверей
Інструкція для монтажу**

Дякуємо за вибір продукції ТМ Lumine!

Призначення:

Виріб призначений для використання в середині приміщень. Можливе підключення світлодіодних джерел світла, люмінесцентних світильників, ламп розжарювання та інших освітлювальних приладів з робочою напругою 220 В.

Функціонування:

Даний сенсорний вимикач спрацьовує на відкривання дверей. Коли об'єкт в зоні дії сенсора, підключений прилад вимкнено. Коли об'єкт поза зоною дії, підключений прилад ввімкнено. Прилад працює в цьому режимі циклічно. Постійна експлуатація не викликає збоїв у роботі.

Зберігайте сенсор вимикача у чистому вигляді, щоб запобігти небажаного спрацьовування датчика.

Для запобігання небажаних спрацьовувань приберіть із зони дії сенсора об'єкти, які можуть коливатися.

Технічні характеристики

Вхідна напруга: 100-240В ~ 50/60Гц

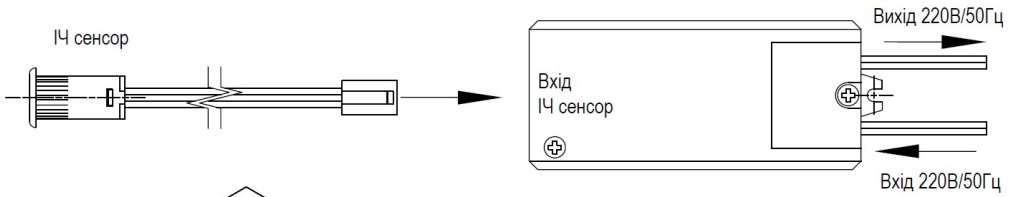
Макс. навантаження: 250Вт

Чутливий елемент: ІЧ сенсорний датчик з проводом 2 м

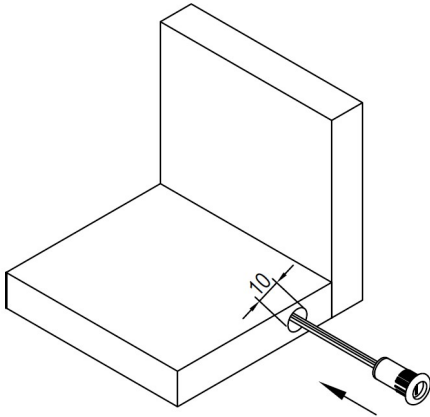
Робоча температура: -20 ~ +50

Зона дії сенсора: до 6 см

Схема монтажу:



Мал. 1



Мал. 2

Монтаж:

Просвердліть отвір діаметром 10 мм в торці плити та вмонтуйте в нього ІЧ-сенсор так, як показано на Мал. 2. Підключіть сенсор, вхідний та вихідний провід 220В до контроллера 174734, як показано на Мал.1.

Переконайтесь, що сенсор надійно закріплений в монтажному отворі, в іншому випадку його функціональність може бути порушена.

Увага: Перед початком монтажу переконайтесь, що прилад не підключено до мережі.

Увага: Підключення до електромережі має виконуватись лише кваліфікованим персоналом.