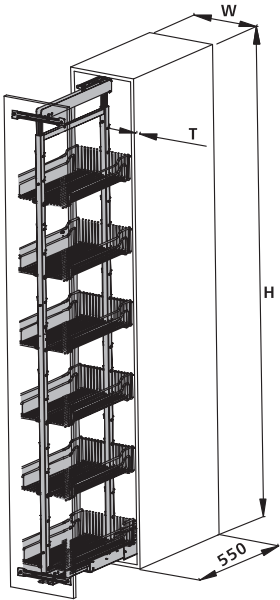
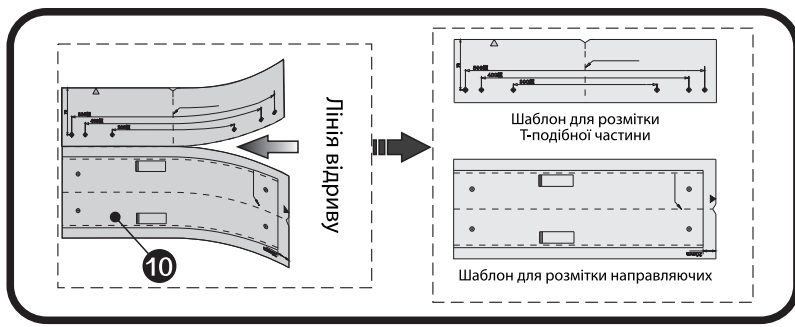


# Інструкція з монтажу Карго-колонна Aster 300 мм MULLER



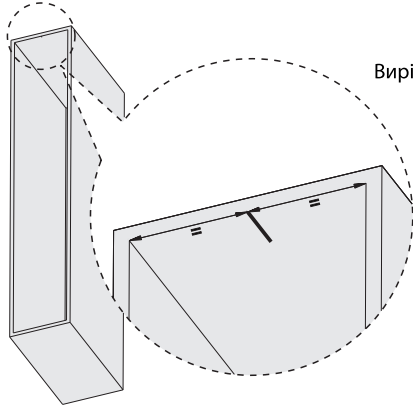
 <b>1</b> x1	 <b>2</b> x(1/2/3)	 Запаковано разом з корзинами <b>3</b> x2	 <b>4</b> x1
 <b>5</b> x1	 Саморіз 3.5*20 <b>6</b> x8	 Саморіз 4.0*16 <b>7</b> x32	 <b>8</b> x2
<b>9</b> 4 / 5 / 6 корзин відповідно до продукту 		<b>10</b> Шаблон для розмітки 	

Увага! Ця ілюстрація розміщена для рекомендації.  
--- Примітка.  
Перед монтажем будь-ласка прочитайте уважно цю інструкцію. Переконайтесь що продукт підходить під вашу шафу

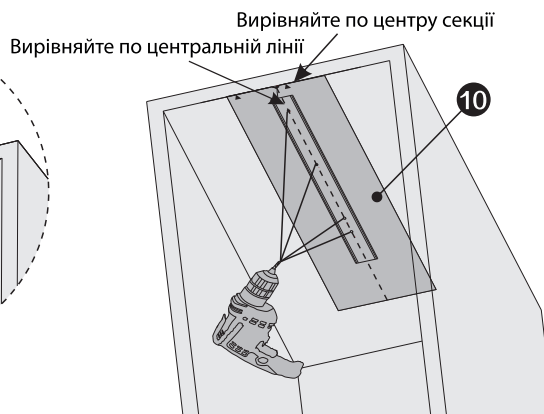


## 1 Монтаж верхньої направляючої

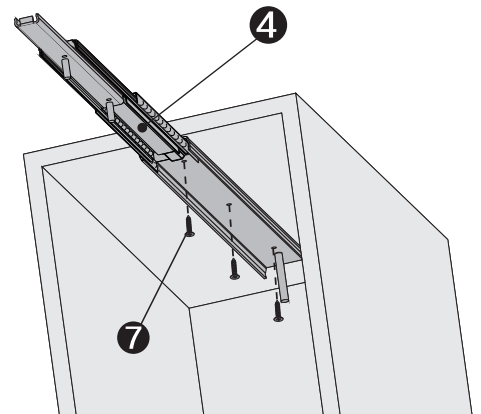
1.1 Нарисуйте центральну лінію



1.2 Зробіть 3 отвори 2.5 мм діаметром згідно з шаблоном

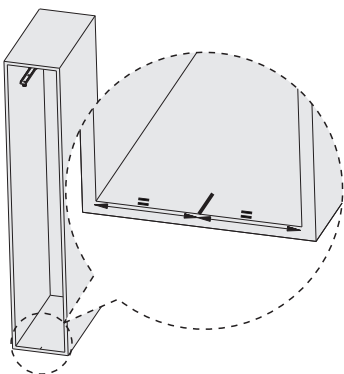


1.3 Закріпіть верхню напрямну за допомогою 3 саморізів

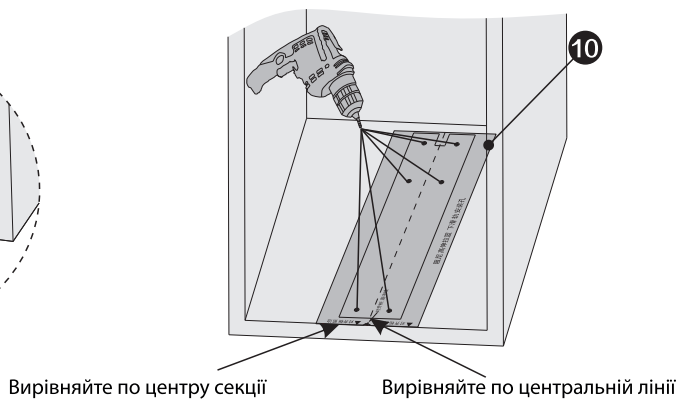


## 2 Монтаж нижньої направляючої

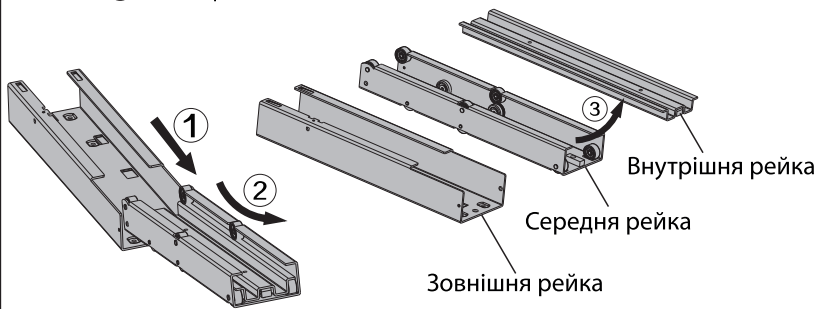
2.1 Нарисуйте центральну лінію так само



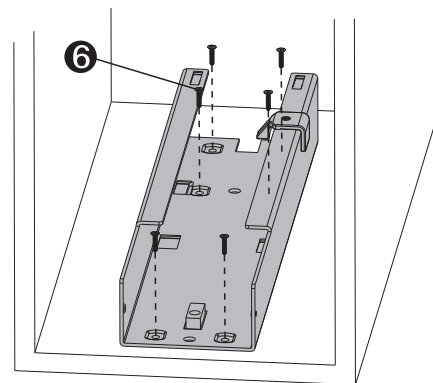
2.2 Зробіть 3 отвори 2.5 мм діаметром згідно з шаблоном



- 2.3** ① Вийміть напрямну до кінця  
 ② Роз'єднайте її  
 ③ На 3 окремі частини

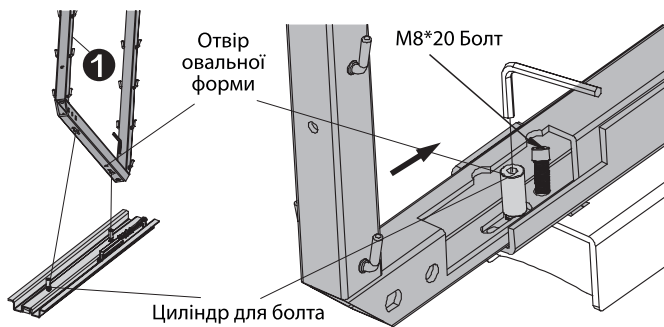


- 2.4** Закріпіть зовнішню рейку за допомогою 6 саморізів



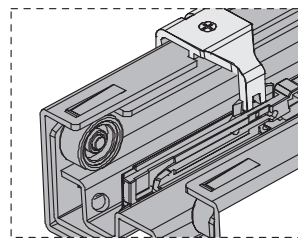
### 3 Установка і регулювання рами

- 3.1** З'єднайте внутрішню рейку з рамою

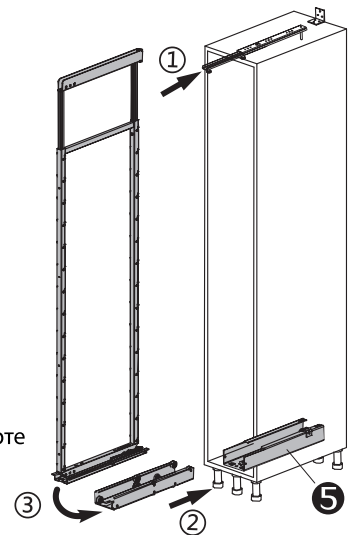


- 3.2** Збирання напрямних

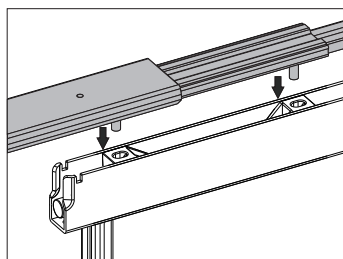
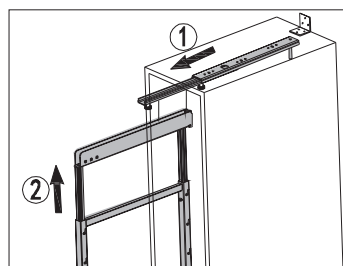
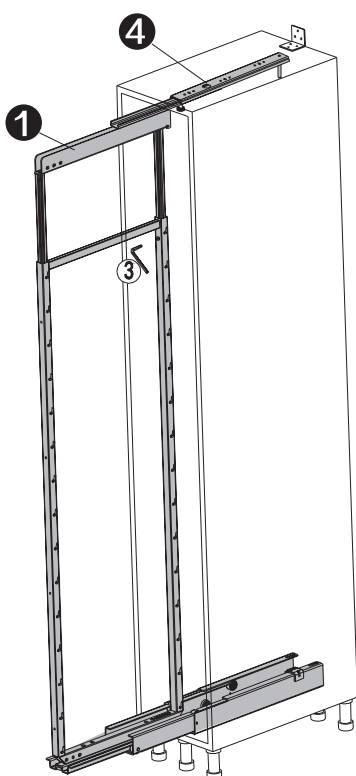
Будь-ласка, очистіть напрямні перед установкою



Після закінчення монтажу перевірте напрямні. Повністю відкрийте і закрийте їх, переконайтеся що напрямні працюють коректно.



- 3.3** З'єднайте раму з верхньою напрямною так само

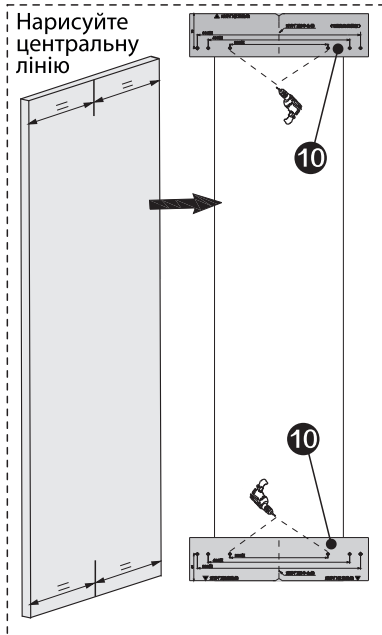


Після установки протестуйте раму на відповідність до напрямних

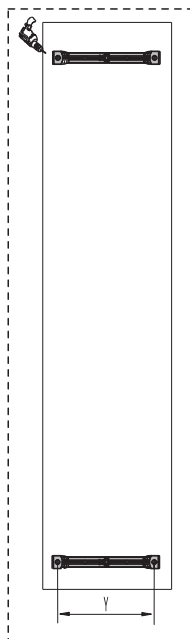
1. Повністю вийміть верхню напрямну
2. Відрегулюйте висоту рами і переконайтеся що вона з'єднана добре
3. Зафіксуйте раму і переконайтеся що вона закріплена відповідно

## 4 Установка фасаду

4.1 Зробіть розмітку, після – зробіть два отвори відповідно до шаблону для розмітки



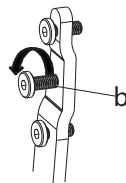
4.2 Установіть «Т»-подібну частину



Cabinet	Y
200	125mm
300	225mm
400	325mm
500	425mm

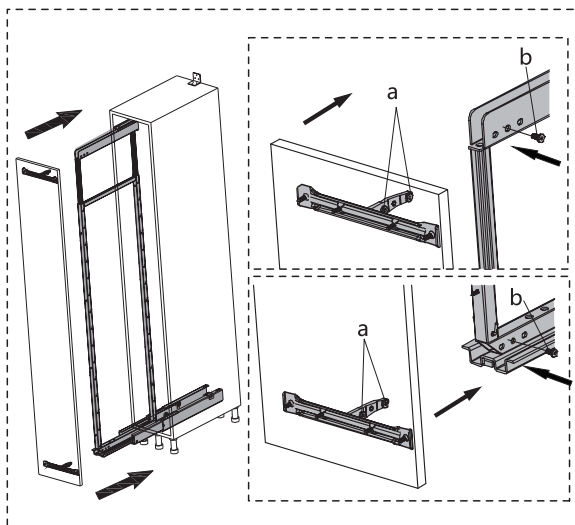
4.3 Закрутіть саморіз b

Перш за все закрутіть саморіз b



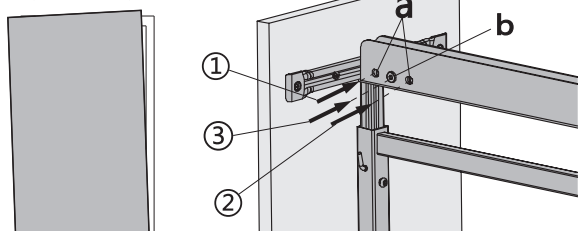
1. Установіть обидві «Т»-подібні частини, як це вказано
2. Закрутіть саморіз b у «Т»-подібну частину
3. З'єднайте раму з двома «Т»-подібними частинами

4.4 Вставте верхню і нижню «Т»-подібні частини до рами

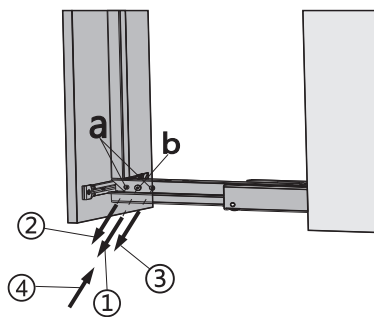


## 5 Регулювання фасаду

Фасад схиляється на ліву частину

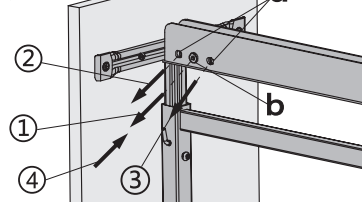


Послабте саморіз a відповідно до ① ②, також послабте саморіз b

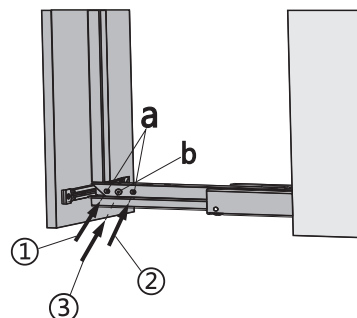


Закрутіть саморіз b, як це вказано в ①, також закрутіть саморіз, як це вказано у ②③, наостанок послабте саморіз b, як це вказано в ④

Фасад схиляється на праву частину

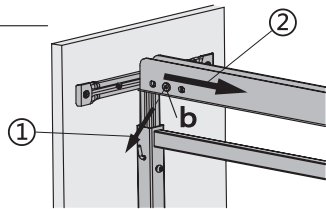


Послабте саморіз b, відповідно до ①, закрутіть саморіз a відповідно до ②③, в кінці послабте саморіз b відповідно до ④

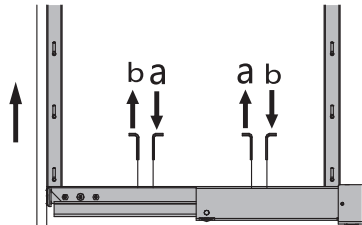


Послабте саморіз a відповідно до ①②, в кінці послабте саморіз b

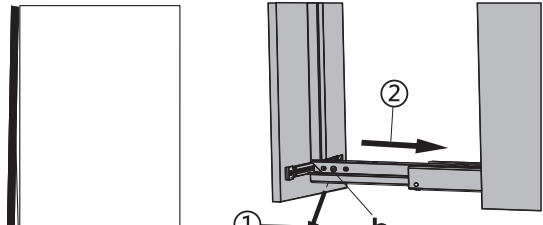
Щілина у верхній частині фасаду



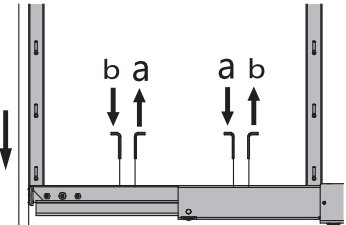
Послабте саморіз **b** відповідно до ① і натисність на фасад відповідно до ②



Якщо ця щілина на верхній частині – послабте або закрутіть саморіз **b** щоб відрегулювати його

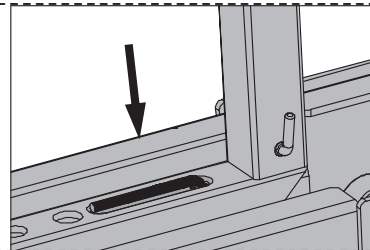
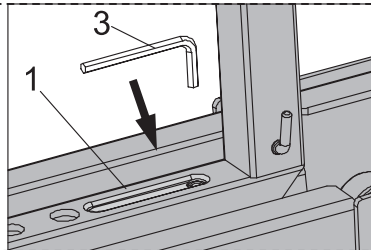


Послабте саморіз **b** відповідно до ① і натисність на фасад всередину



Якщо ця щілина на нижній частині – закрутіть або послабте саморіз **b** для того, щоб відрегулювати її

Регулювальна гайка розташована на внутрішній стороні рами



## 6 Установіть U-подібні частини і корзини

Викрутіть або закрутіть усі необхідні саморізи на «U»-подібній частині

Оптимальне положення корзин залежить від висоти рами

Примітка:  
Усі «U»-подібні частини повинні бути установлені належним чином для дотримання безпеки.

