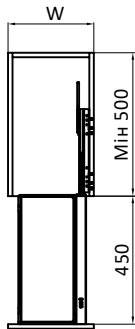


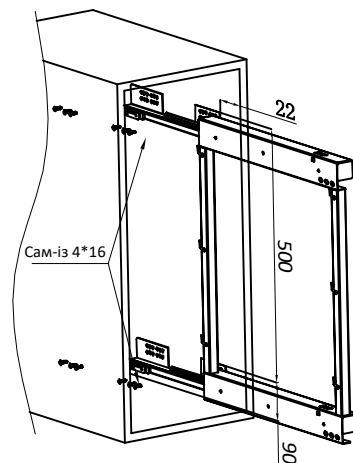
Інструкція з монтажу Карго Iris 200/300 мм MULLER



Назва	Рис.	Кількість
Саморіз 4*16 мм.		12
Саморіз 4*20 мм.		8
Кріплення для фасаду		2

Ця інформація призначена для карго з правим типом відкривання. Для типу відкривання зліва треба виконувати дії симетрично.

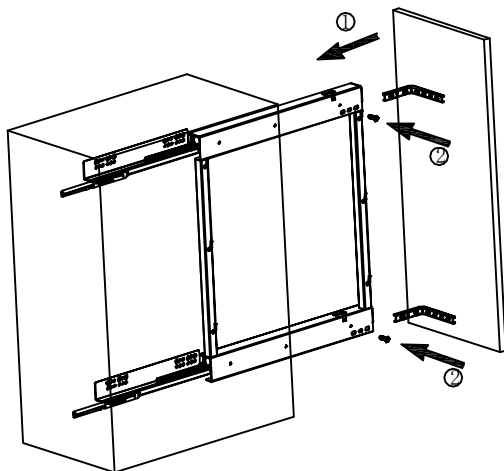
Крок 1. Змонтуйте раму на стінку корпусу використовуючи саморізи.



Крок 2. Змонтуйте кріплення для фасаду

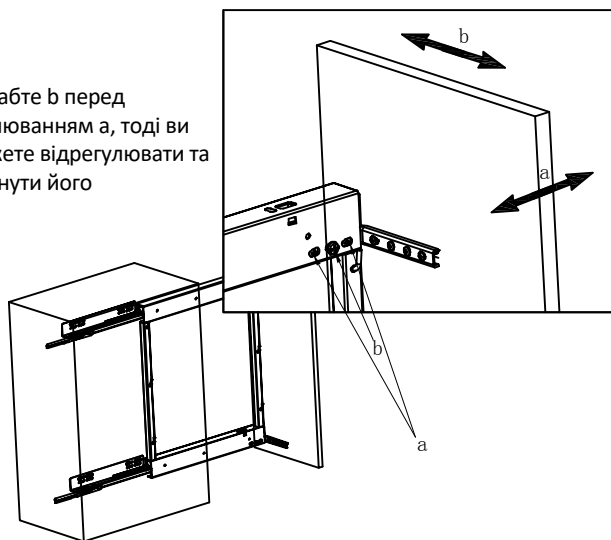


Крок 3. З'єднайте раму і фасад.



Крок 4. Відрегулюйте фасад.

Послабте b перед регулюванням a, тоді ви зможете відрегулювати та затягнути його



Крок 5. Установіть корзини.

