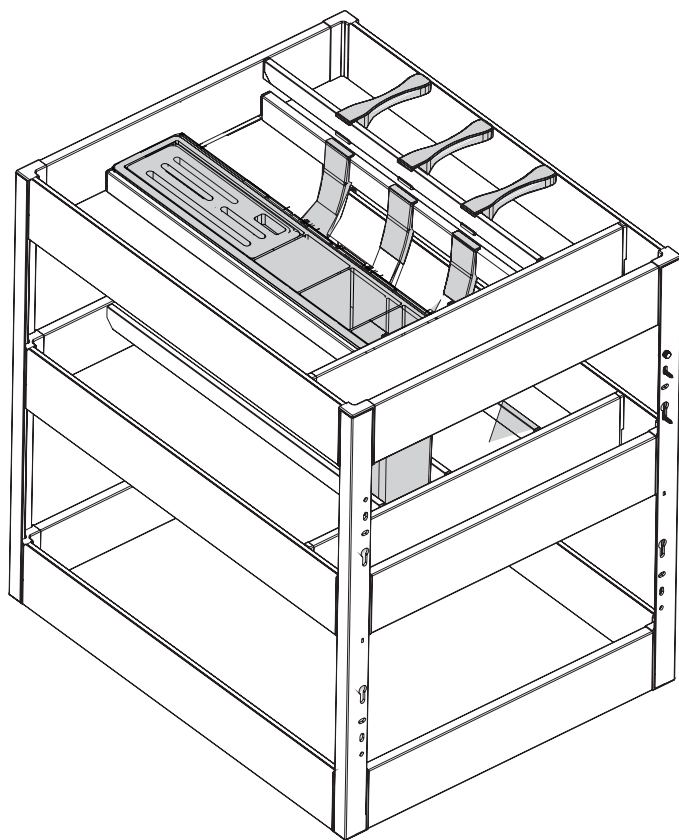




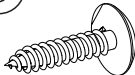
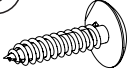
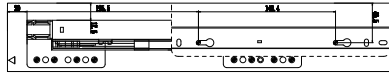
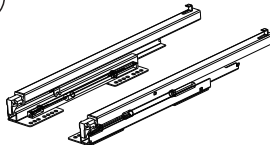
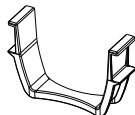
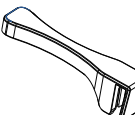


Інструкція з монтажу Карго Iris 400 мм MULLER

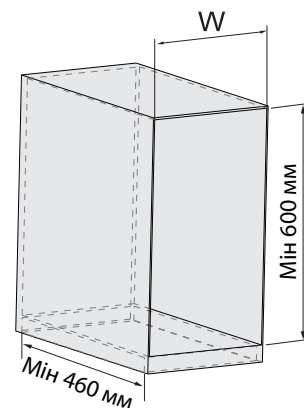


400

Акcesуари

<p>1</p>  <p>M4*8 (4 шт)</p>	<p>2</p>  <p>2 шт</p>	<p>3</p>  <p>M4*6 (2 шт)</p>	<p>4</p>  <p>Саморіз 4*16 мм (16 шт)</p>
<p>5</p>  <p>Саморіз 4.2*16 мм (4 шт)</p>	<p>6</p>  <p>Саморіз 4*12 мм (4 шт)</p>	<p>7 Шаблон для розмітки</p>  <p>1 шт</p>	
<p>8</p>  <p>2 шт</p>		<p>9</p>  <p>3 шт</p>	<p>10</p>  <p>3 шт</p>

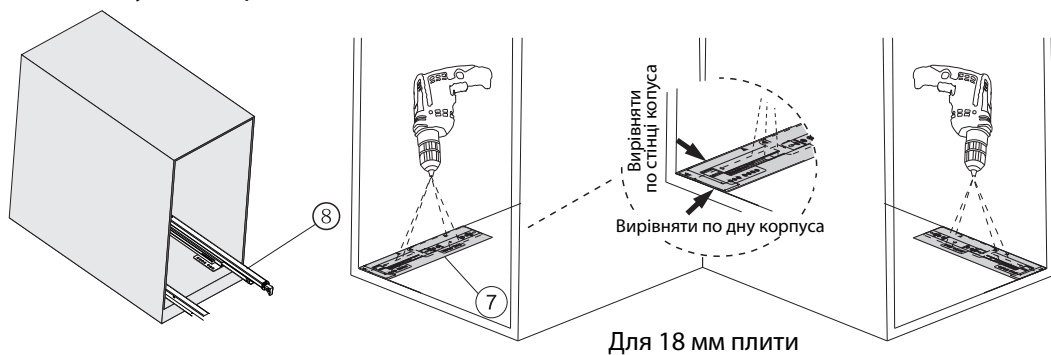
Розміри карго і секції



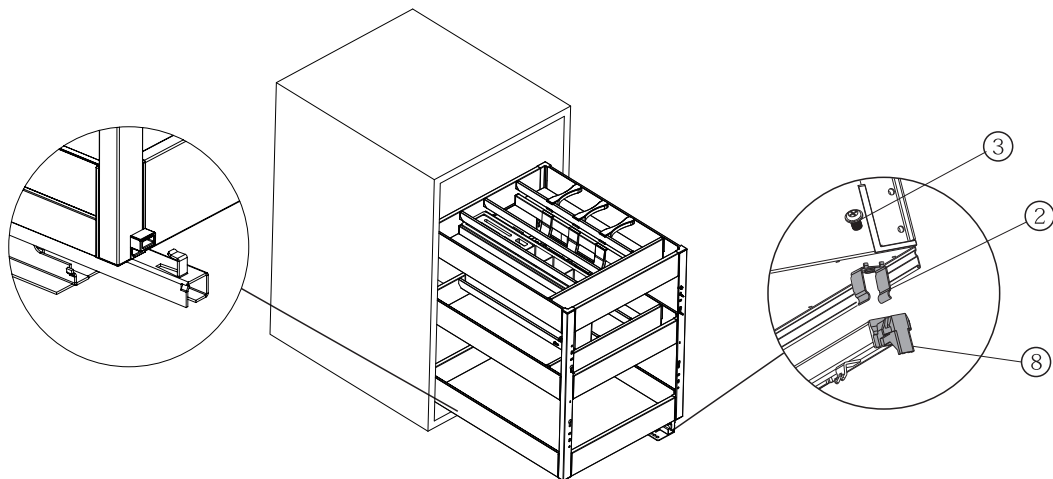
Ширина секції	Розміри карго
400mm	350*430*435

Кроки з інсталяції

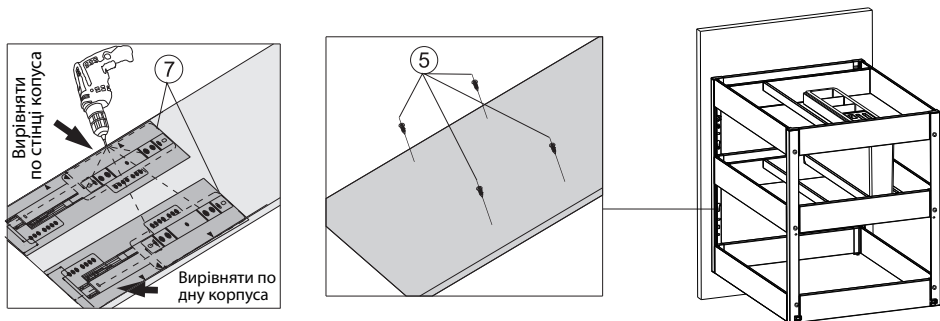
1. Змонтуйте направляючі



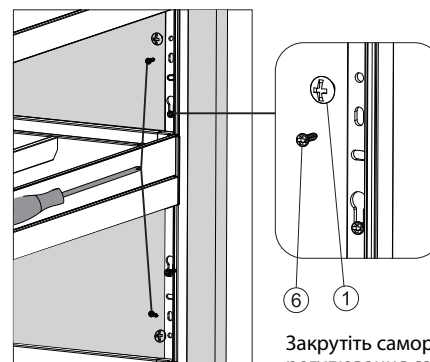
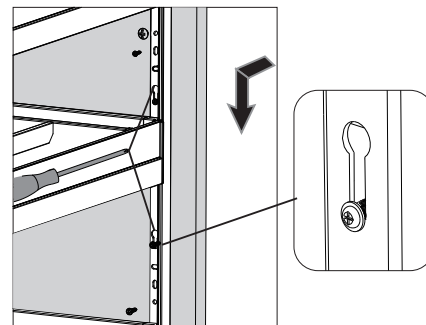
2. Установіть дно корзини в направляючі



3. Змонтуйте фасад



4. Відрегулюйте фасад



Відрегулюйте фасад по вертикалі

5. Установіть компоненти

