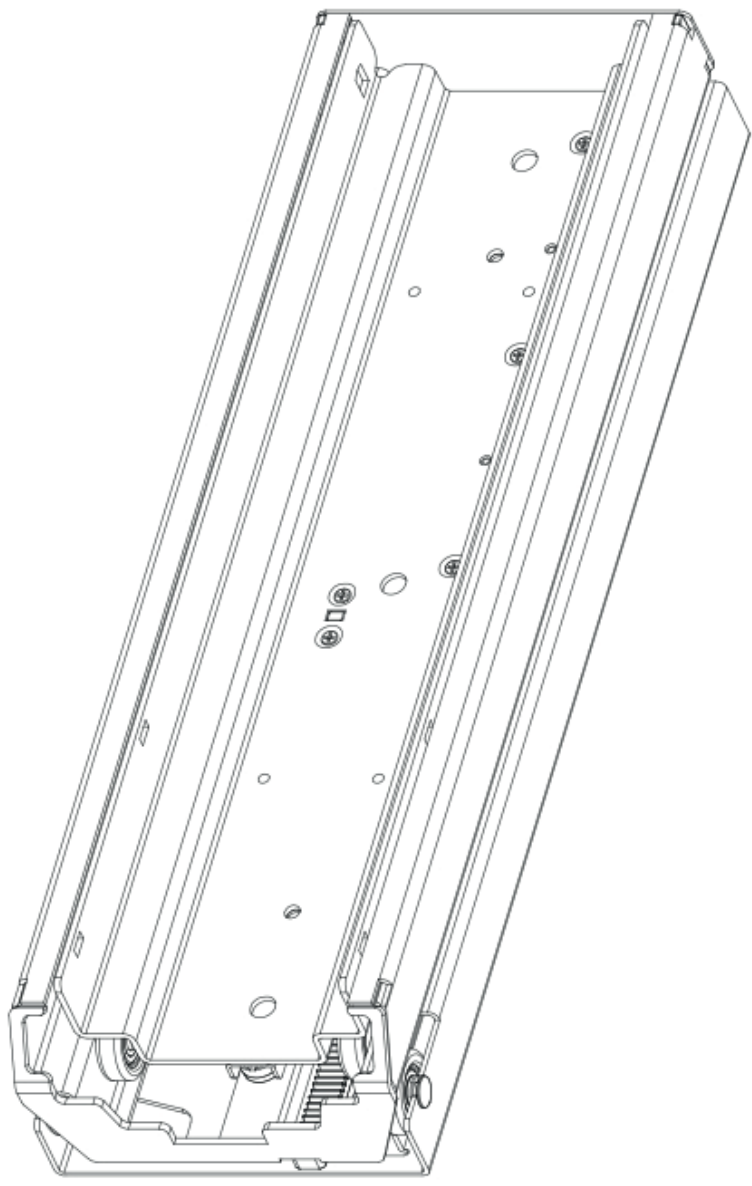


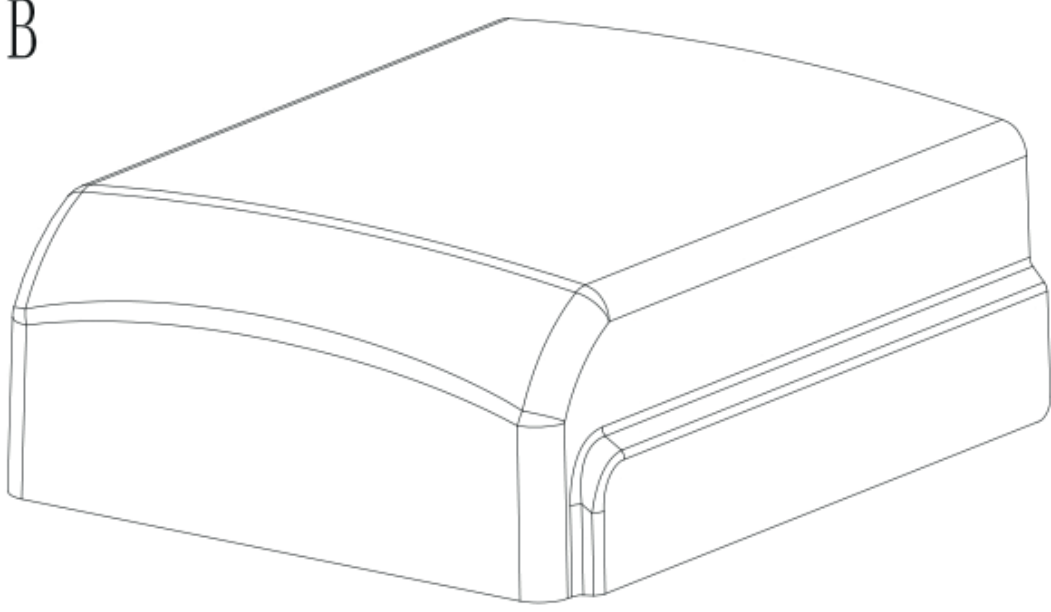
Компоненти:

A



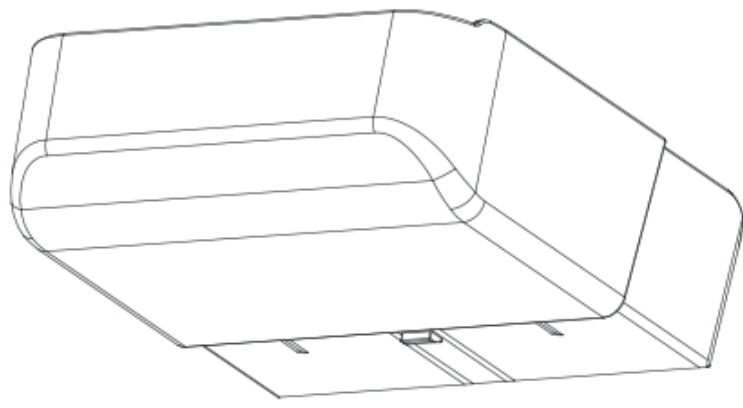
Направляюча 1 комплект

B

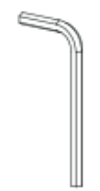


Нижня пластикова кришка 1 комплект

C



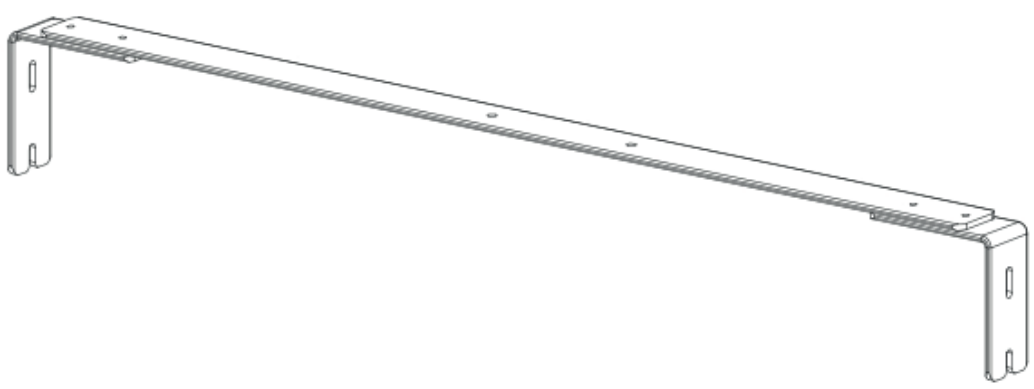
G

Шестигранний ключ
1 комплект

Q

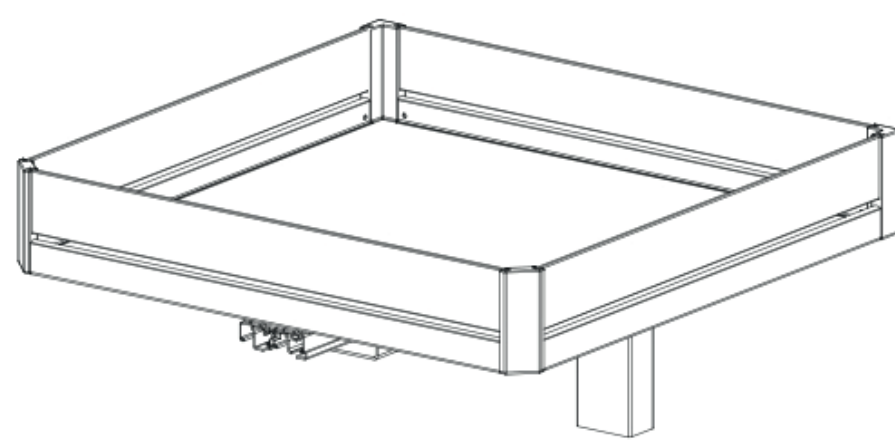
M4*6
2 шт.

D

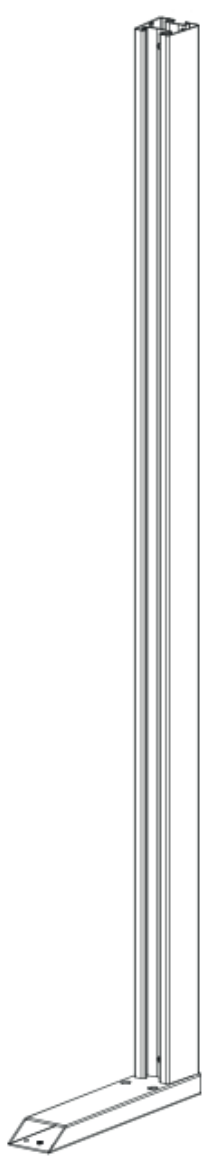


Верхня U-подібна частина 1 комплект

H

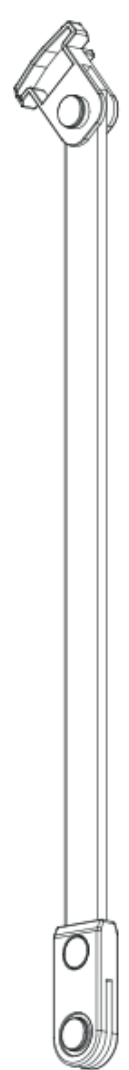
Верхній кошик з направляючою
1 комплект

E



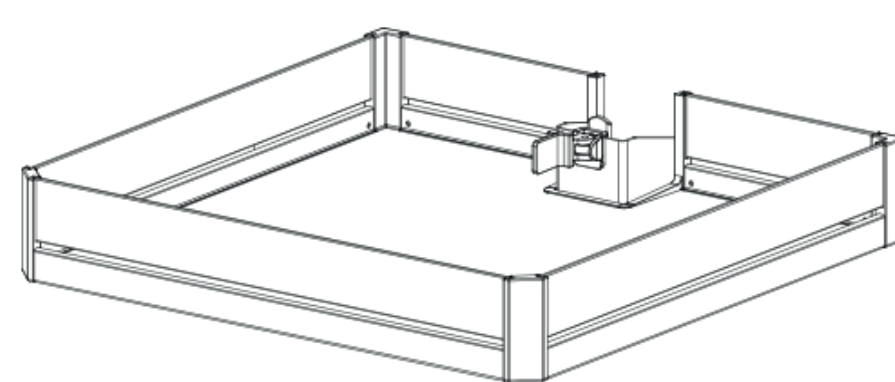
Опора 1 комплект

F

З'єднувач дверей
2 шт.

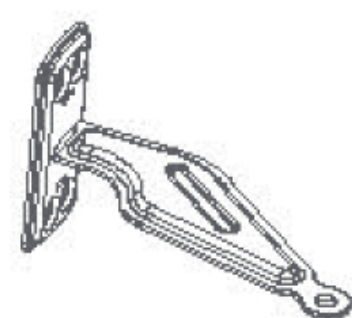
I

Шар кошика	К-сть
4	3 шт.
5	4 шт.



Кошик

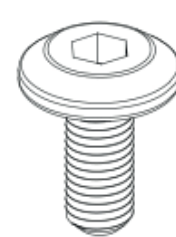
J

З'єднувальний
кронштейн 2 шт.

K

Поворотна
сполучна
частина 2 шт.

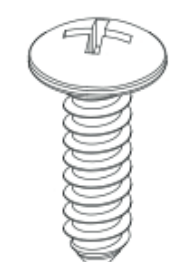
L

M5*12
(шестигранна
головка) 4 шт.

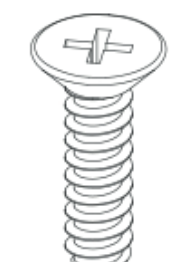
M

M5*6
(шестигранна
головка) 4 шт.

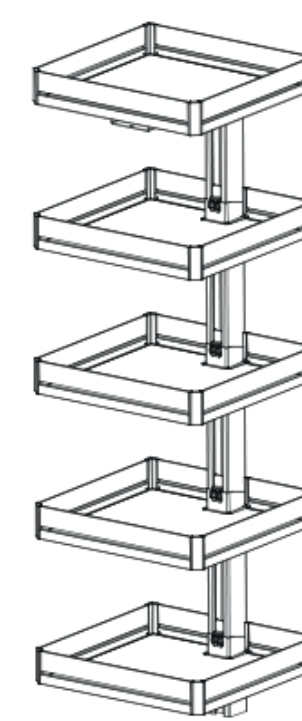
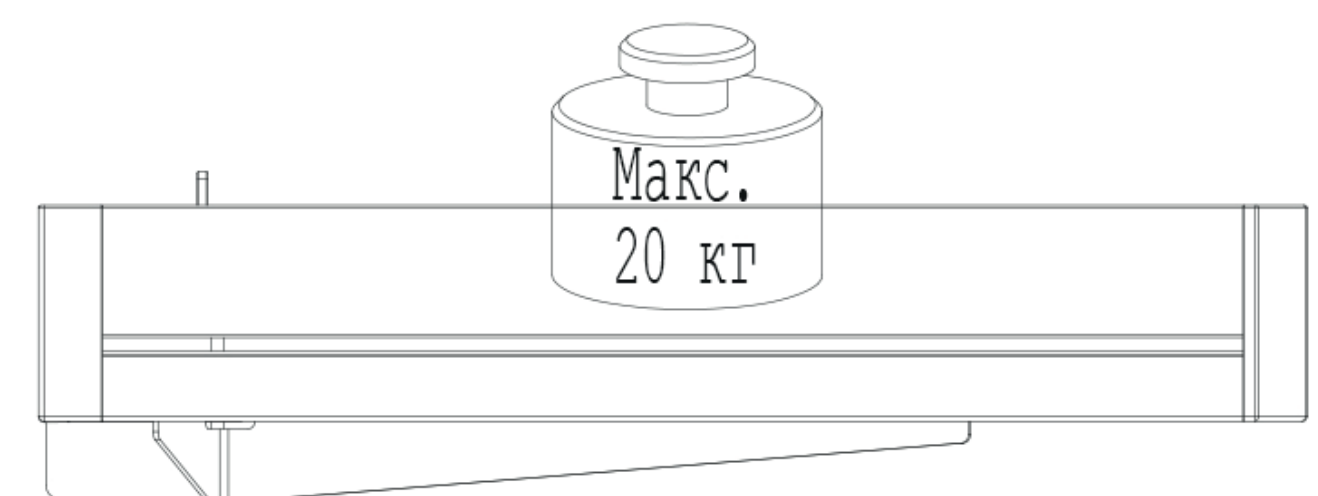
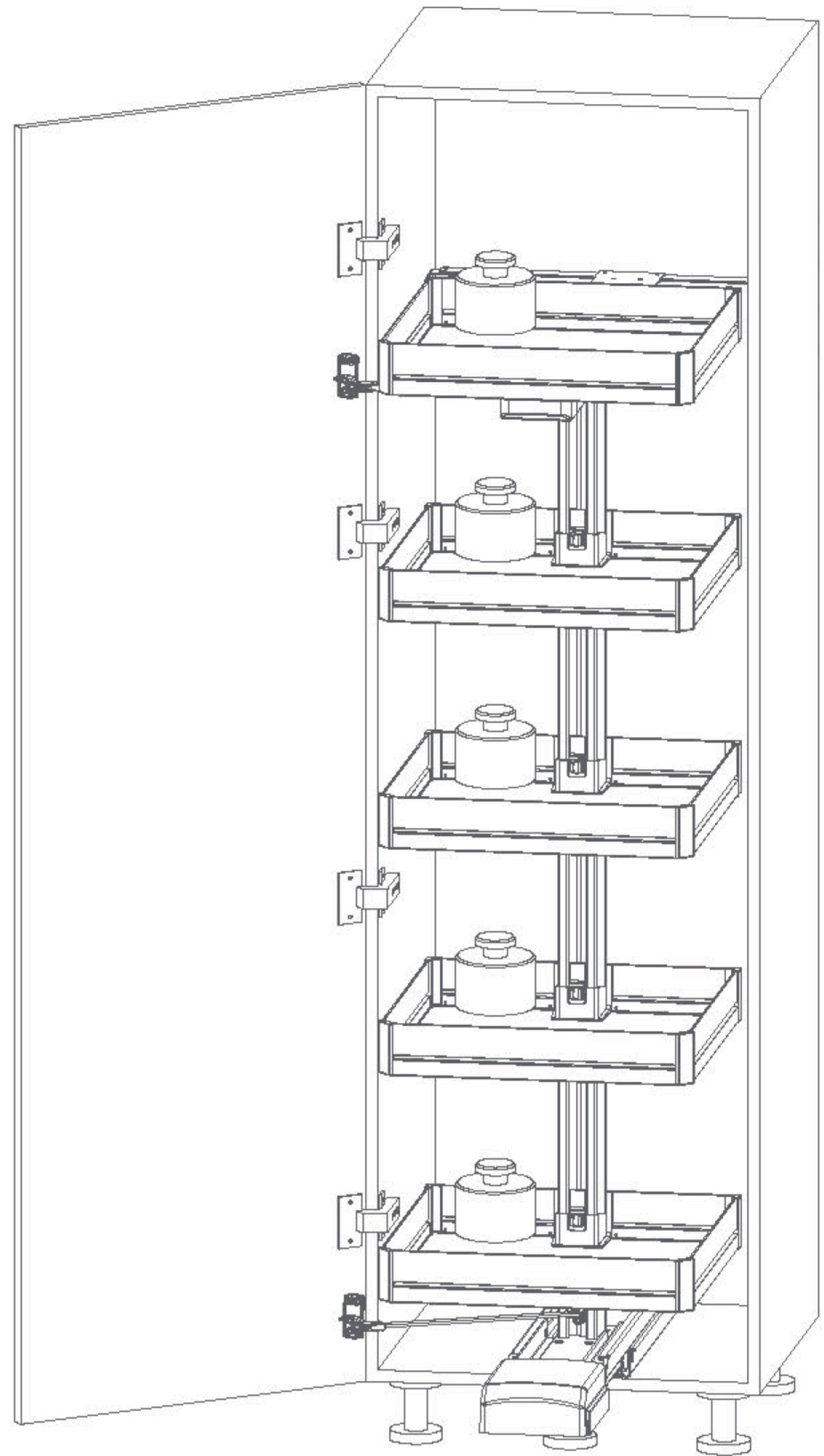
N

M5*18
(напівкругла
головка) 6 шт.

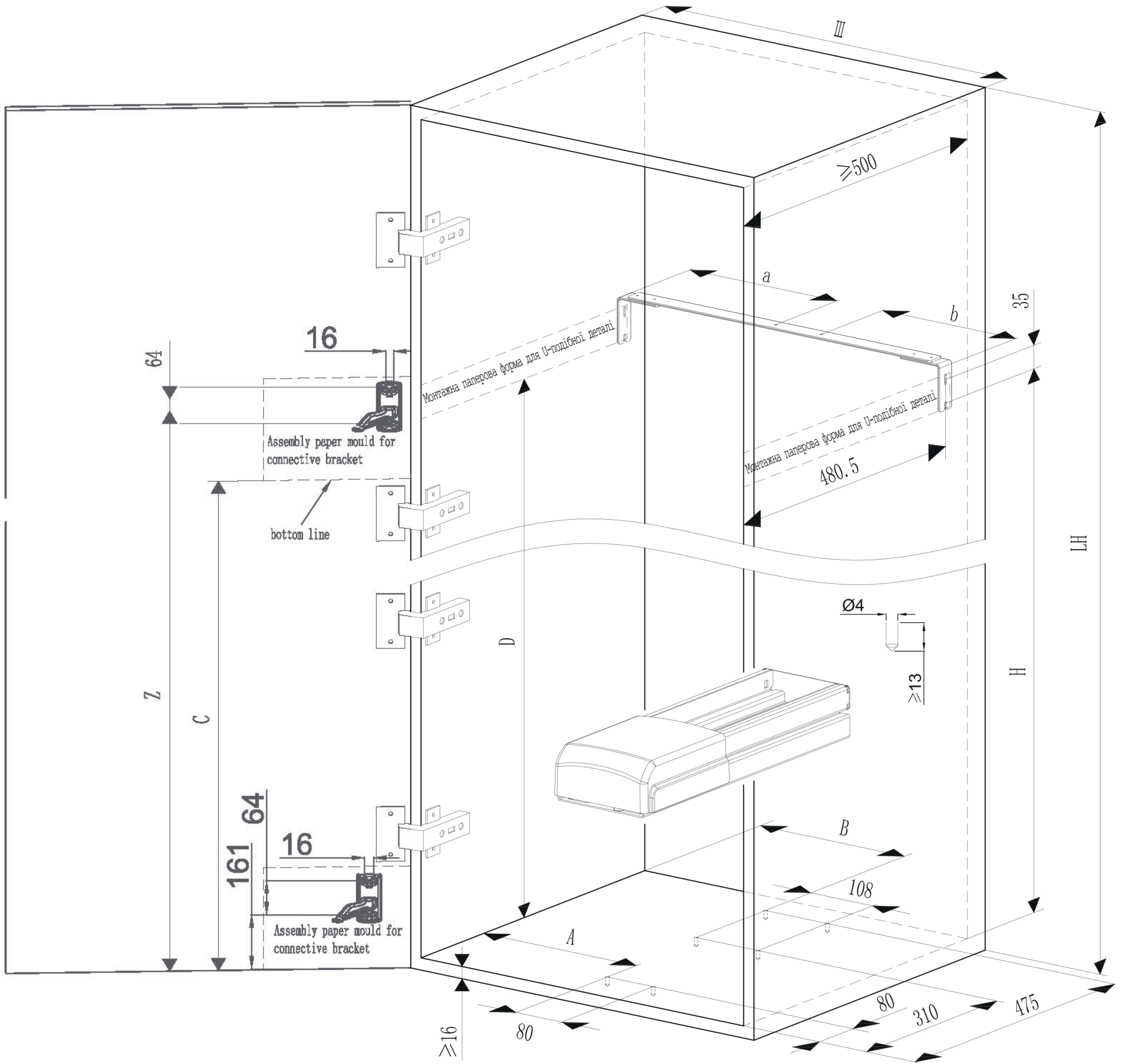
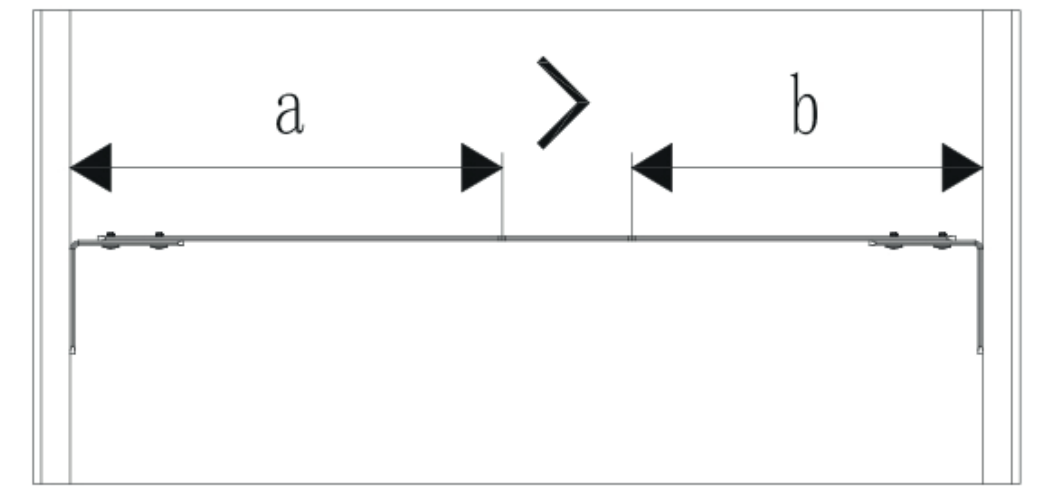
O

M5*18
(потайна
головка) 8 шт.

P

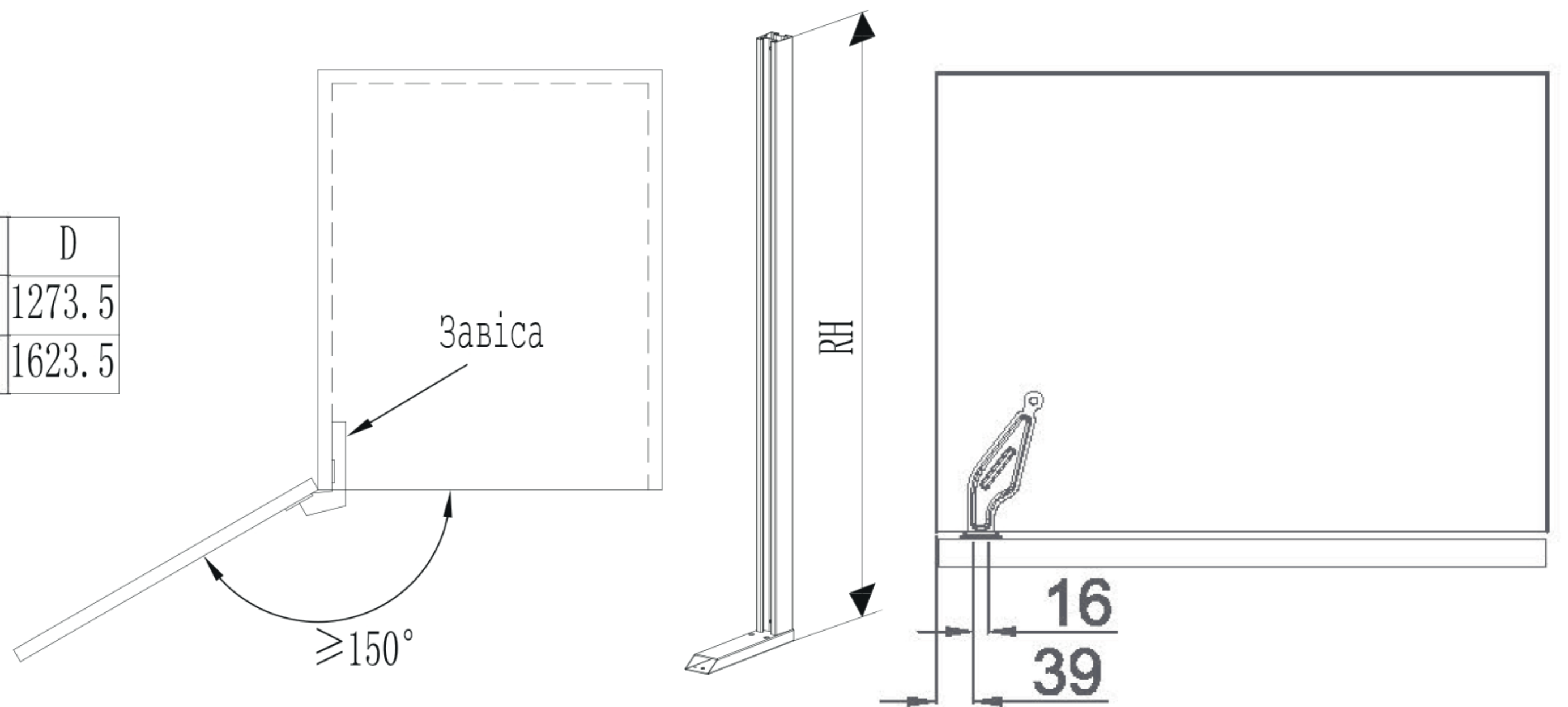
M4*16
(напівкругла
головка) 4 шт.

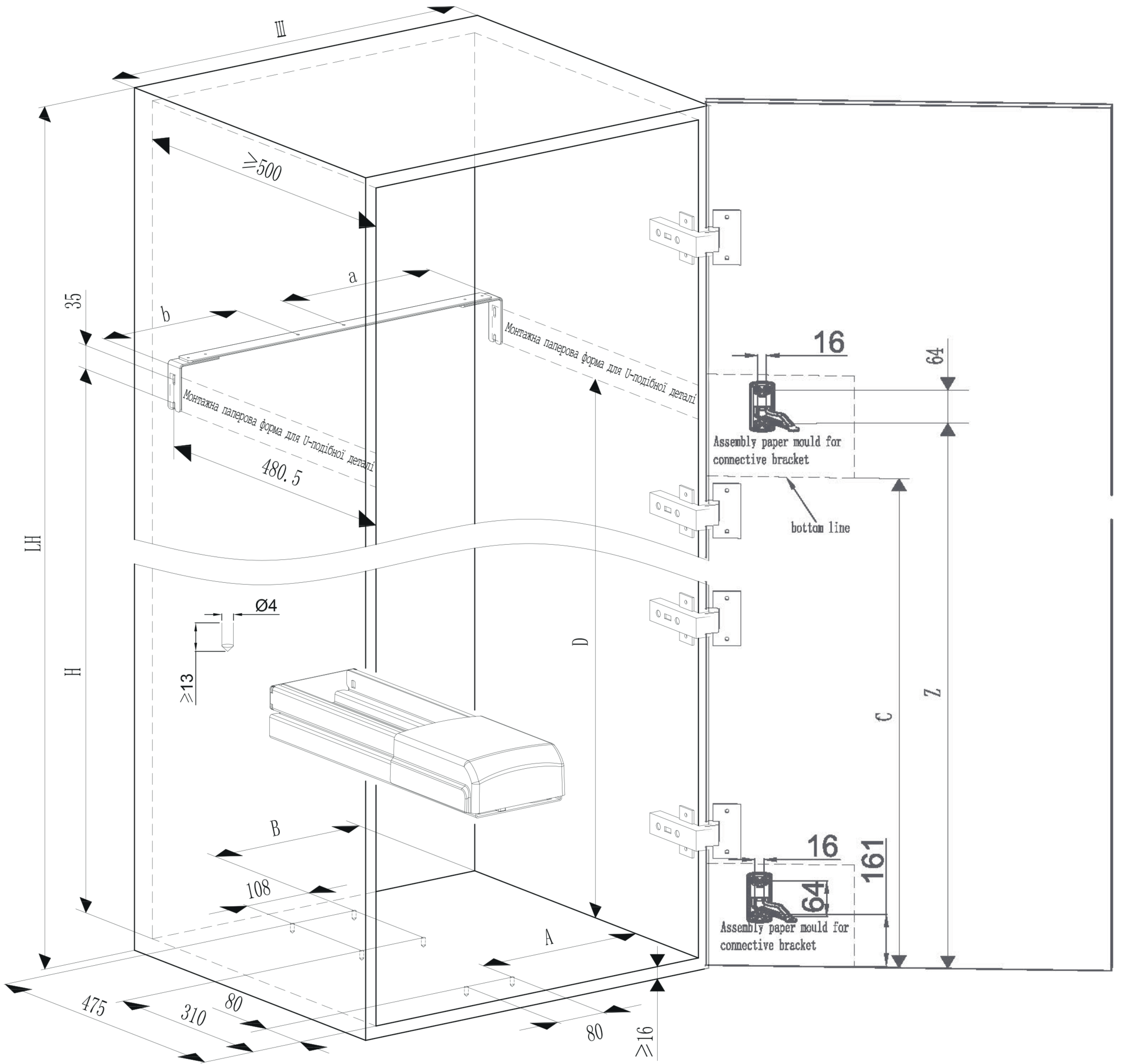
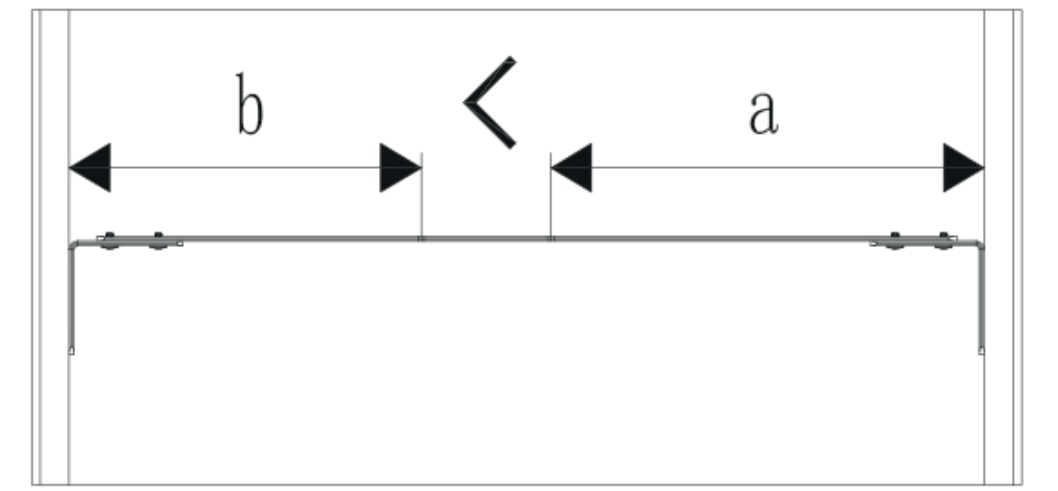
+ = Σ = Макс. 130 кг



Ширина шафи	A	B
450	192	178
600	267	253

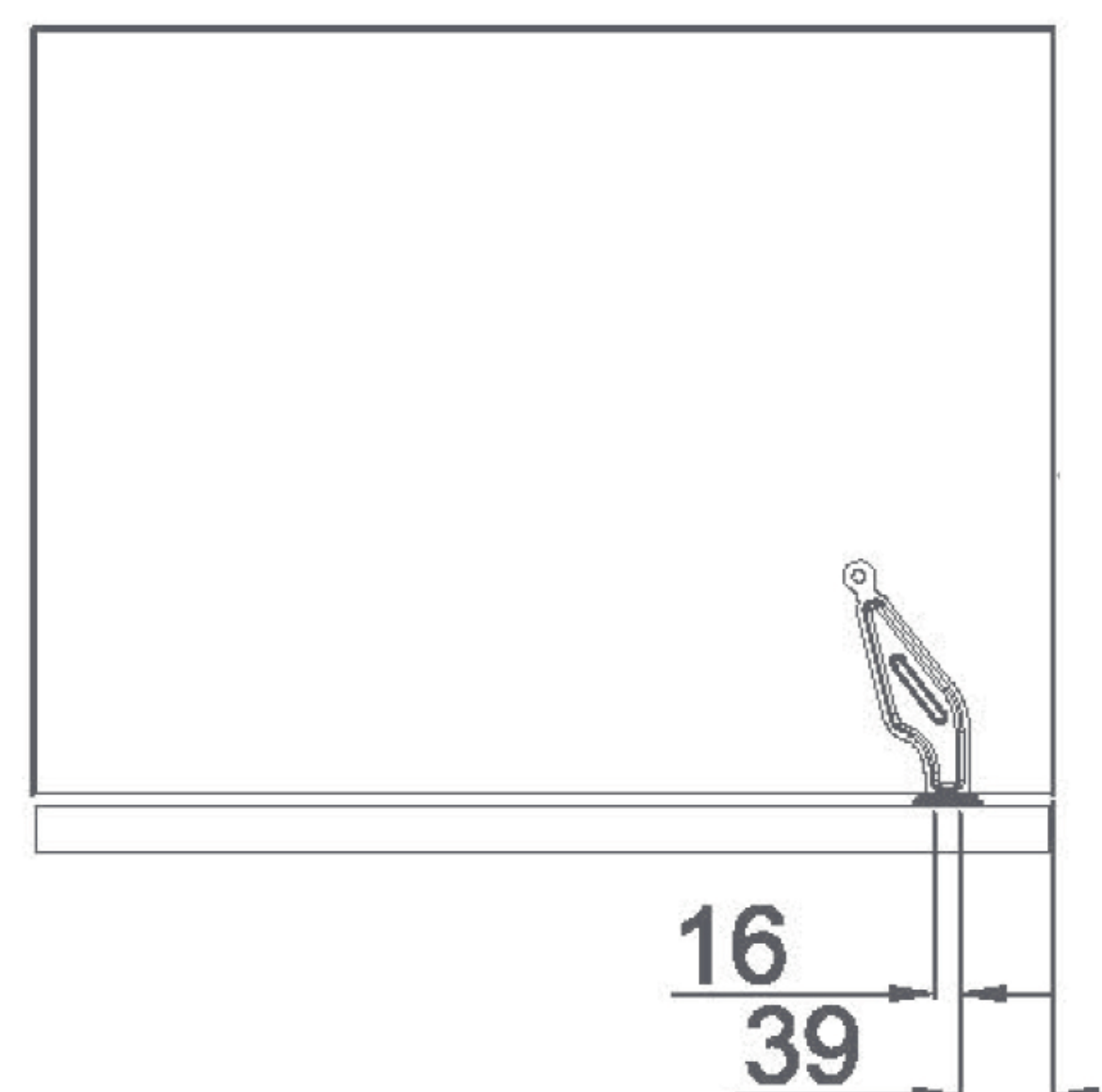
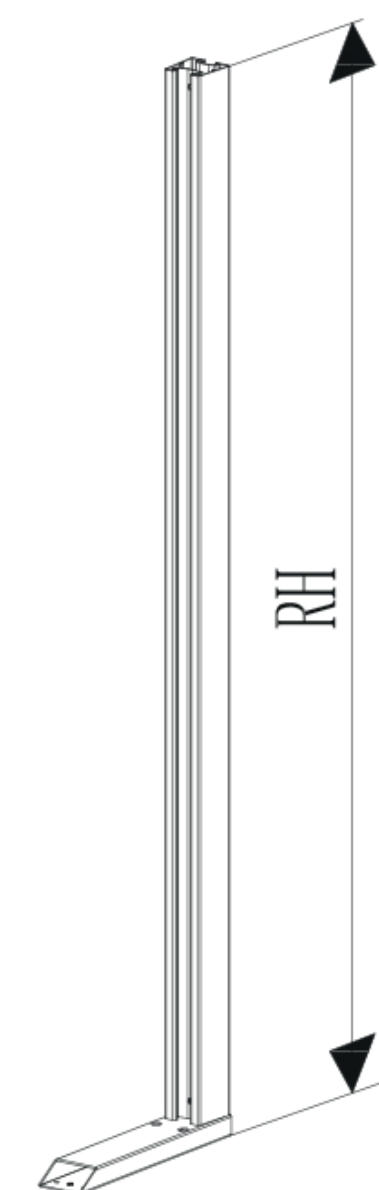
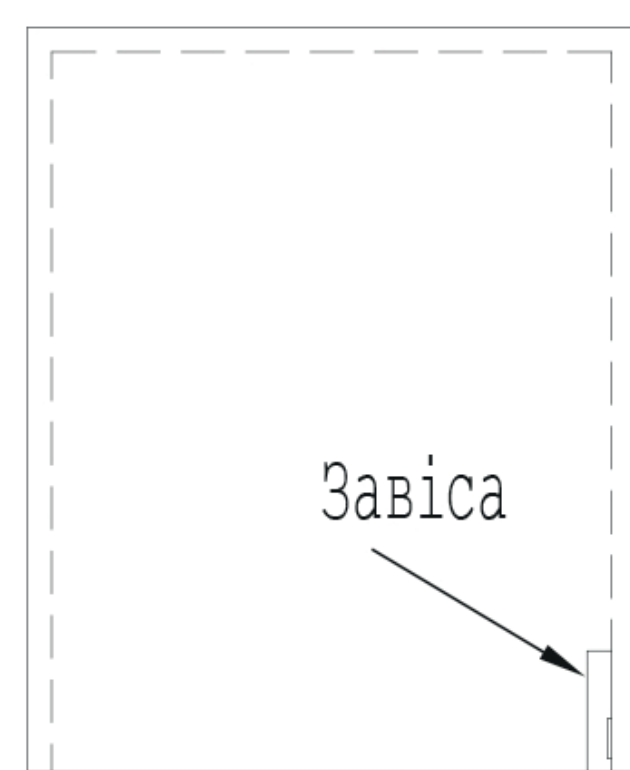
Шар	Висота шафи	RH	H	Z	C	D
4	≥ 1650	1280	1281	1291	1130	1273.5
5	≥ 2000	1630	1631	1641	1480	1623.5





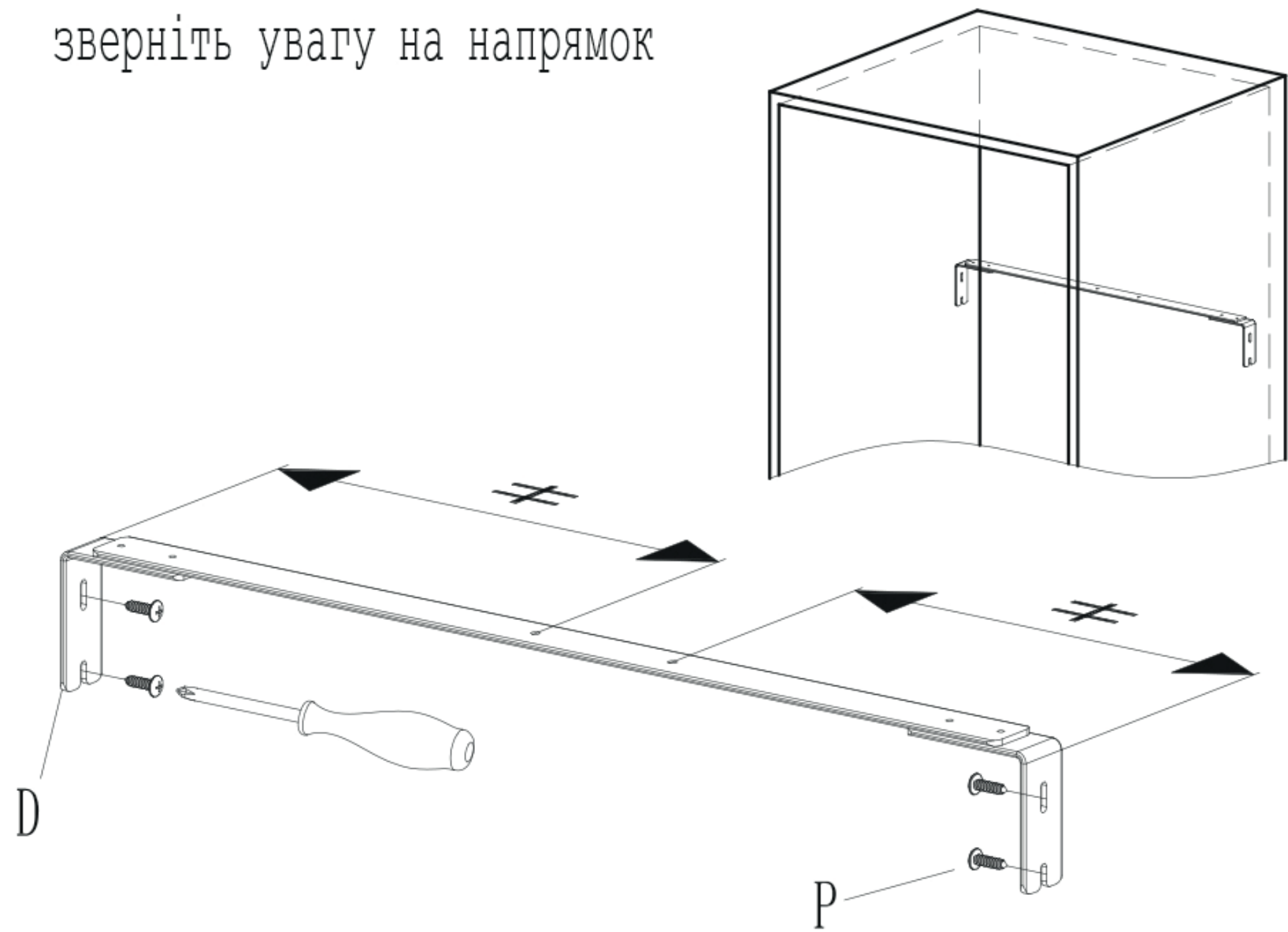
Ширина шафи	A	B
450	192	178
600	267	253

Шар	Висота шафи	RH	H	Z	C	D
4	≥1650	1280	1281	1291	1130	1273.5
5	≥2000	1630	1631	1641	1480	1623.5

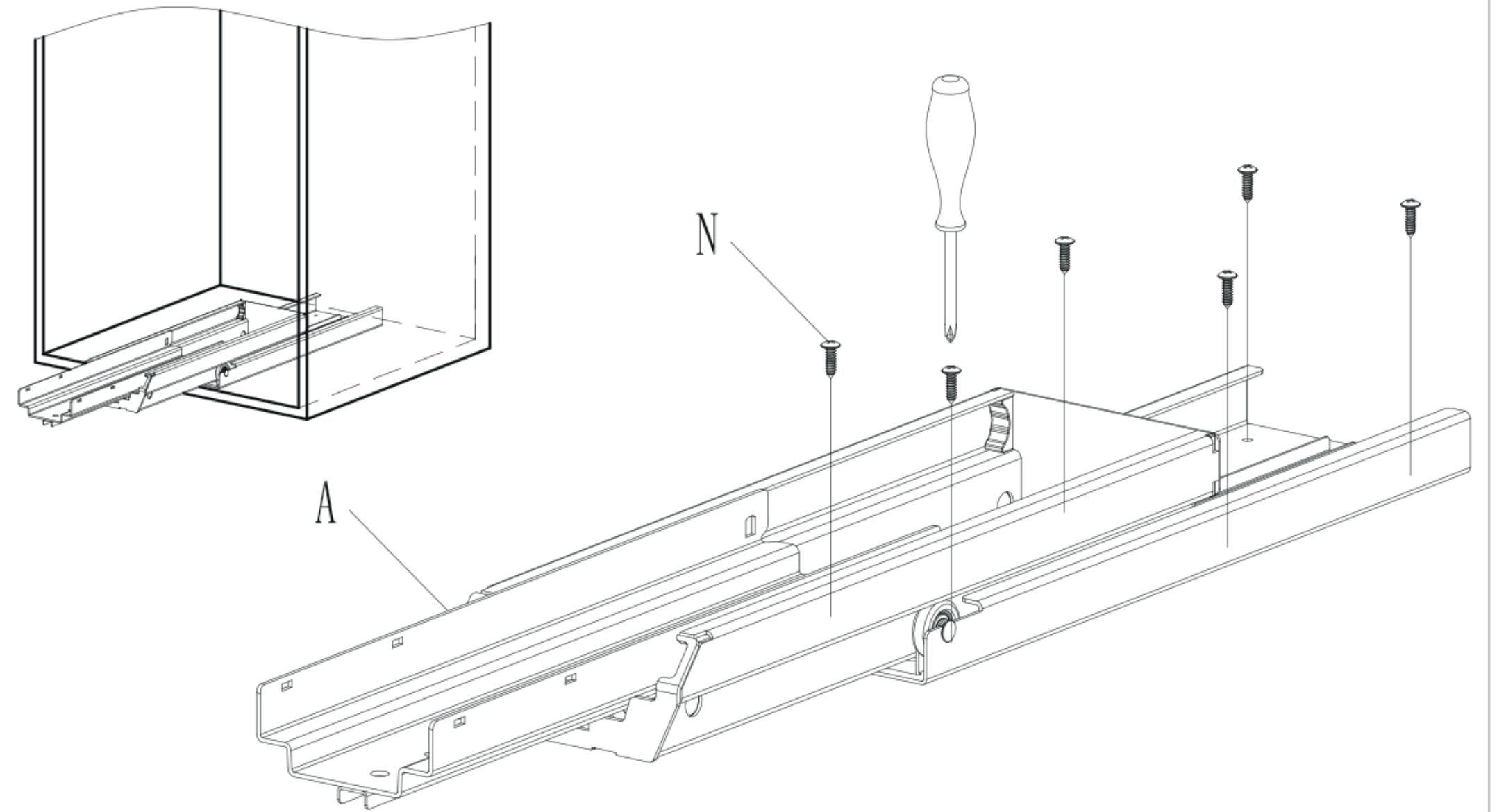


Етапи монтажу

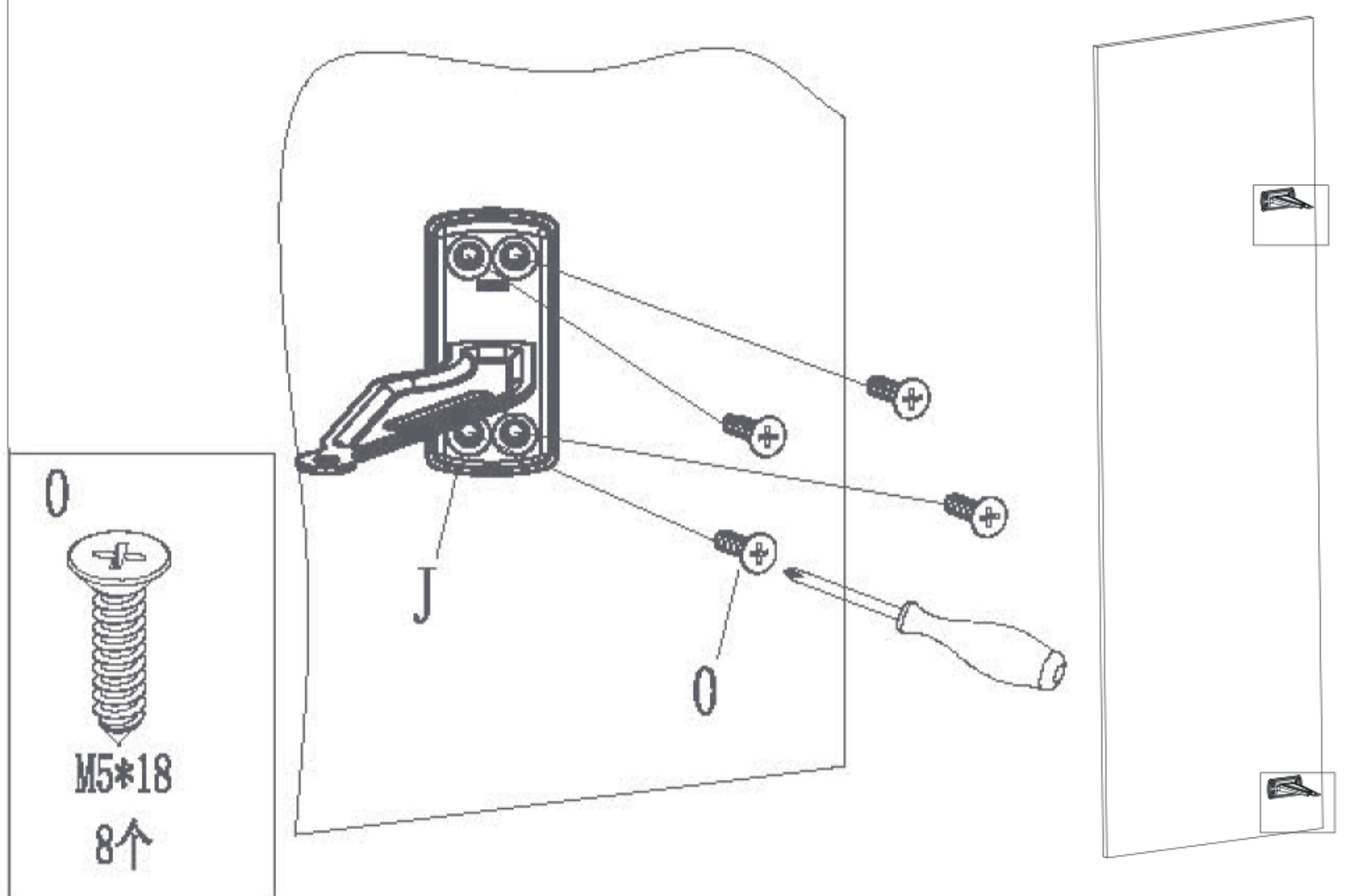
1. Встановіть U-подібну деталь,
зверніть увагу на напрямок



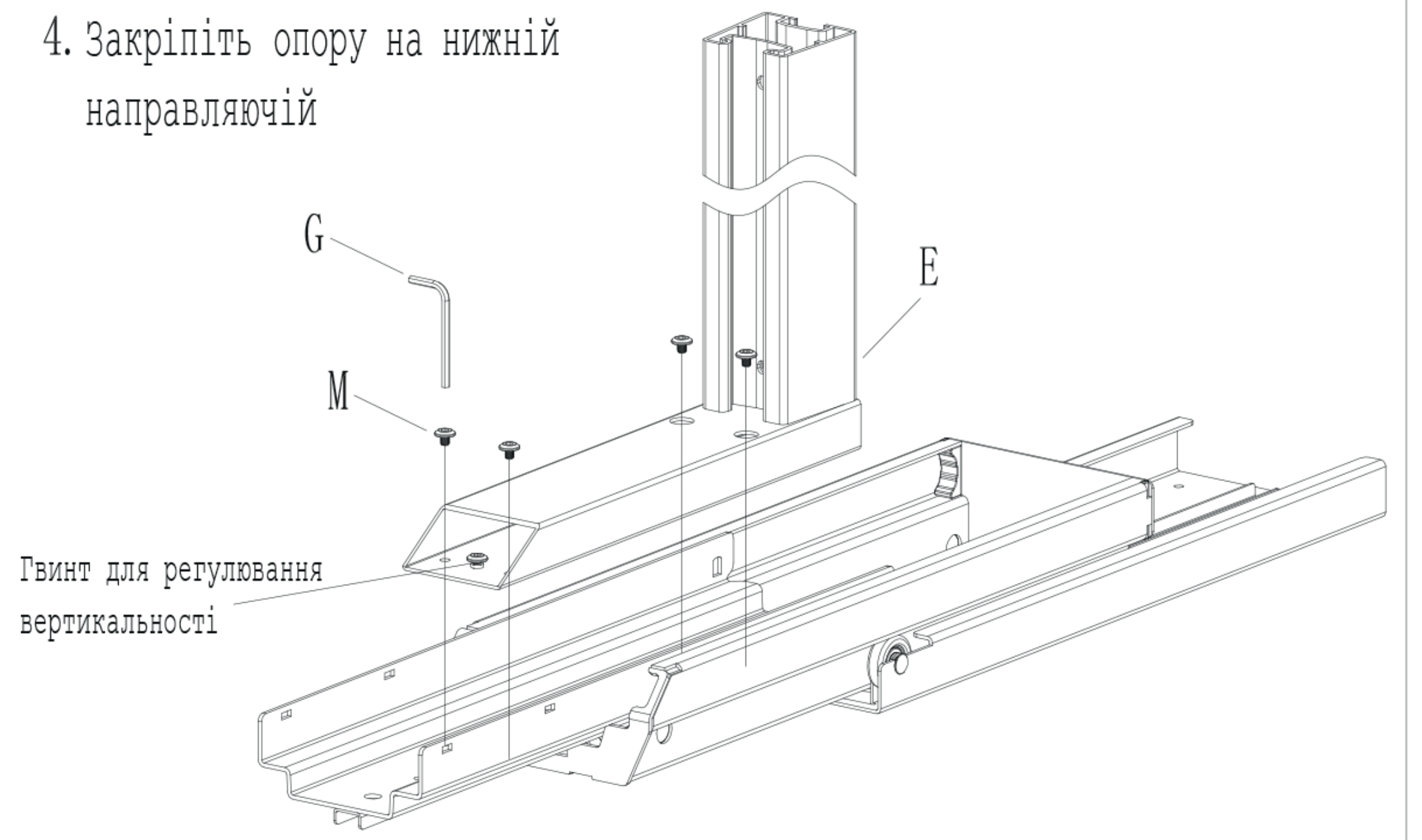
2. Зберіть нижню направляючу



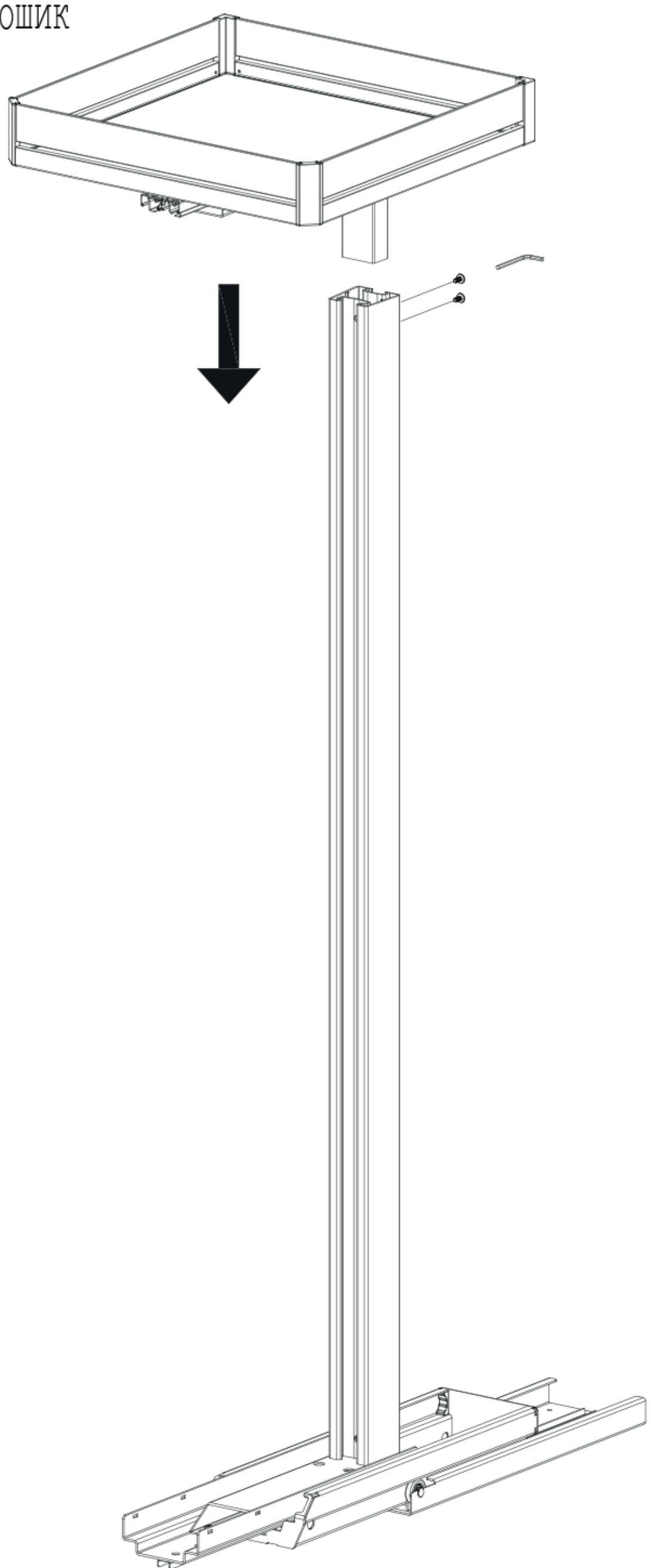
3. Зафіксуйте з'єднувальний кронштейн дверей



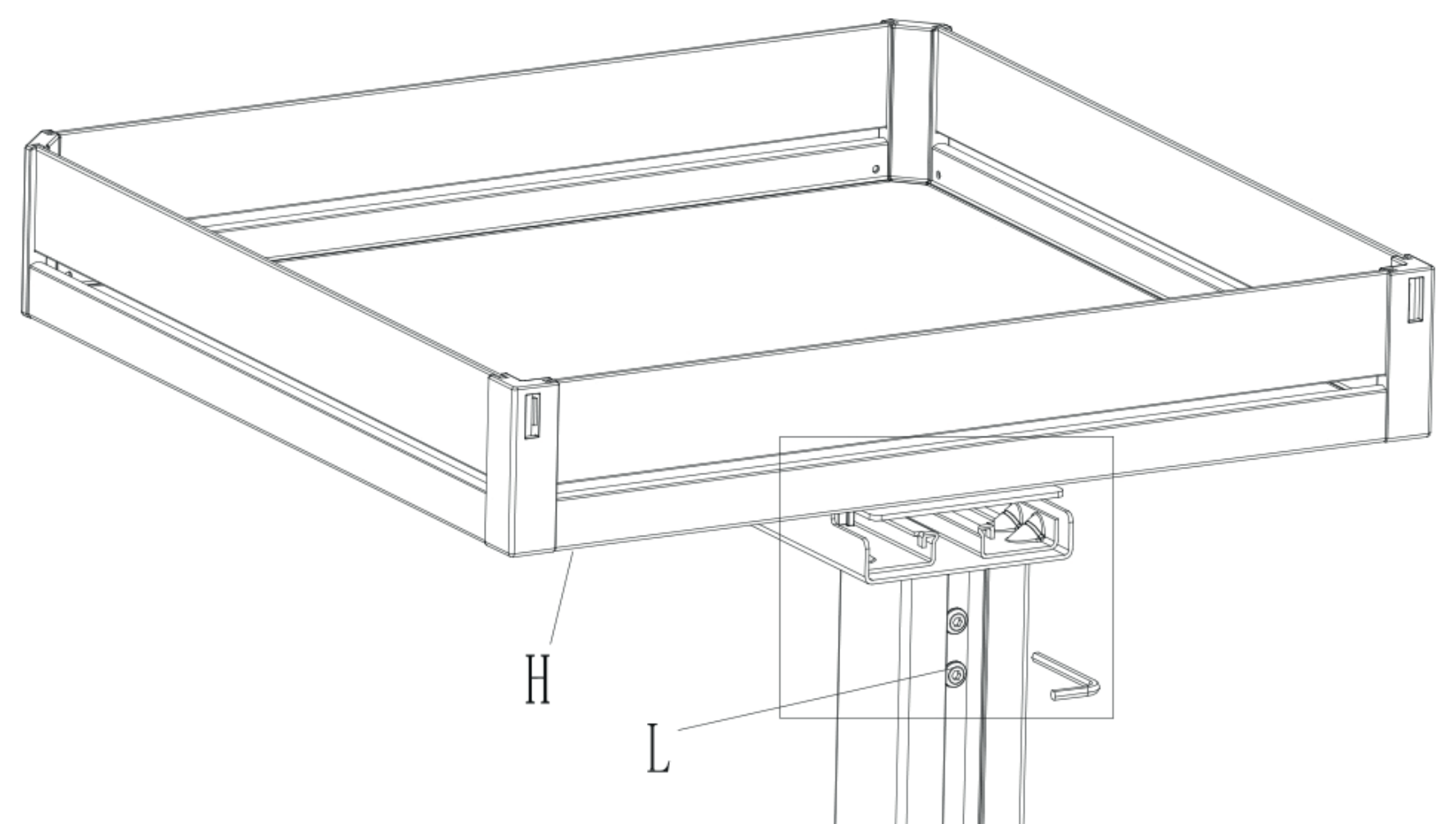
4. Закріпіть опору на нижній
направляючій



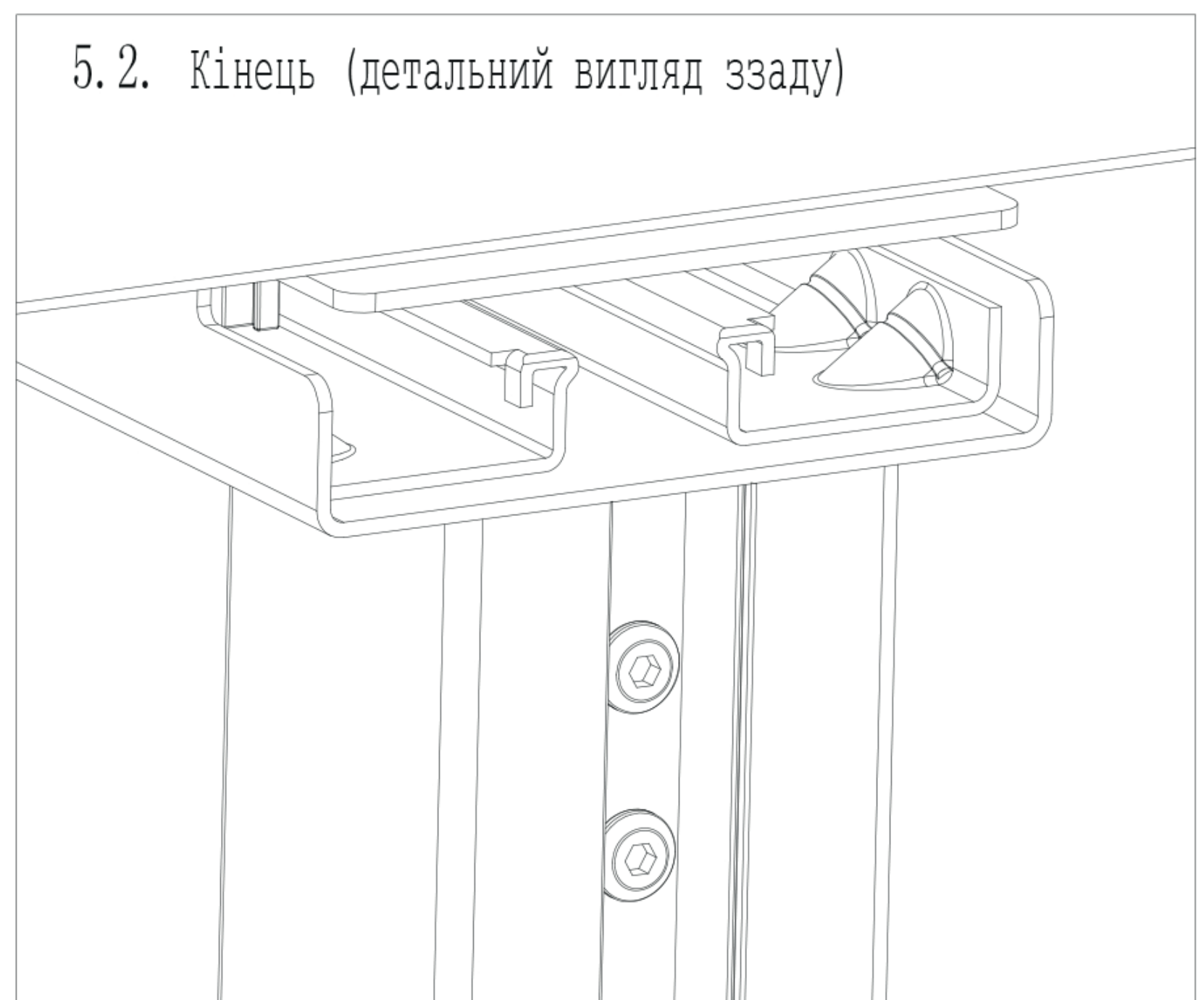
5. Закріпіть верхній кошик
за допомогою
направляючої
на опорі



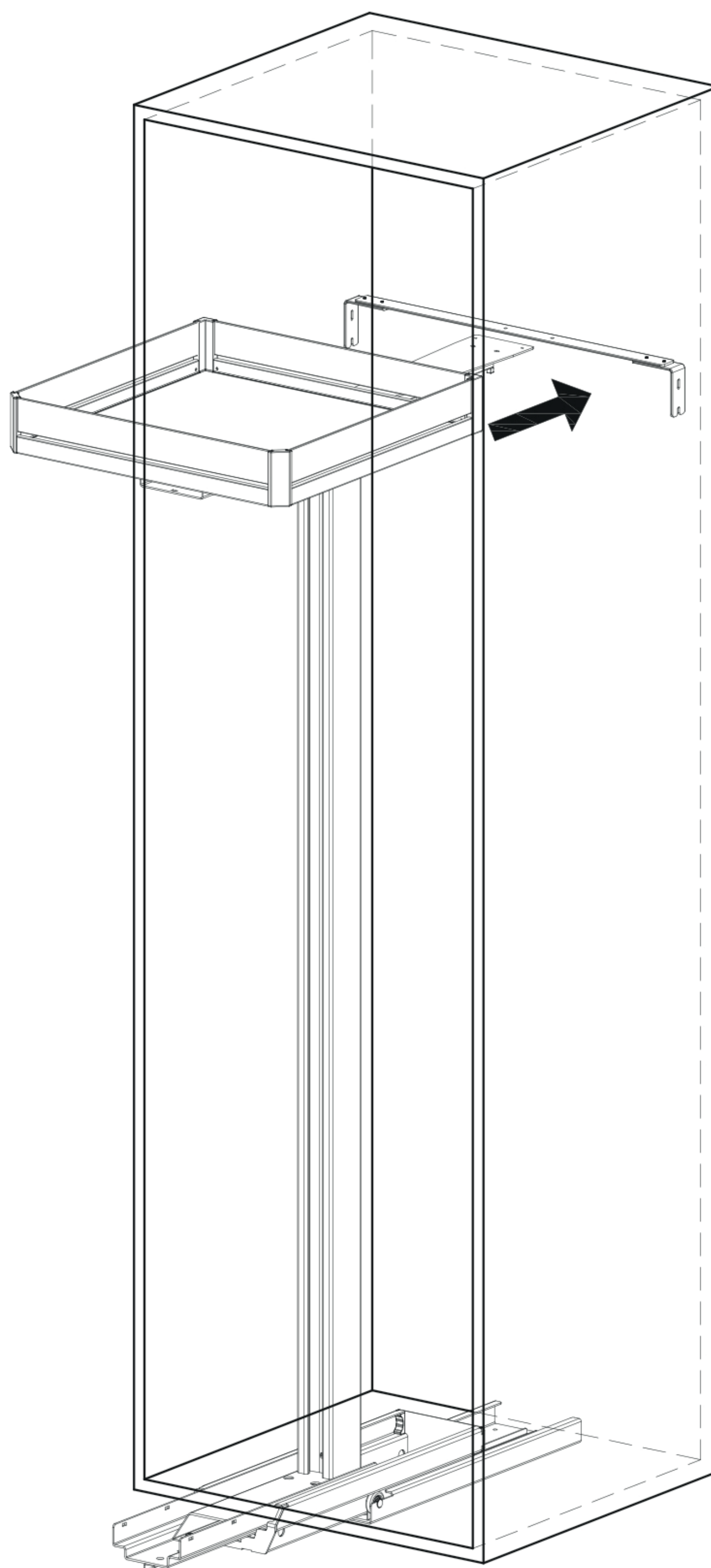
5.1. Затягніть гвинт L шестигранним ключем



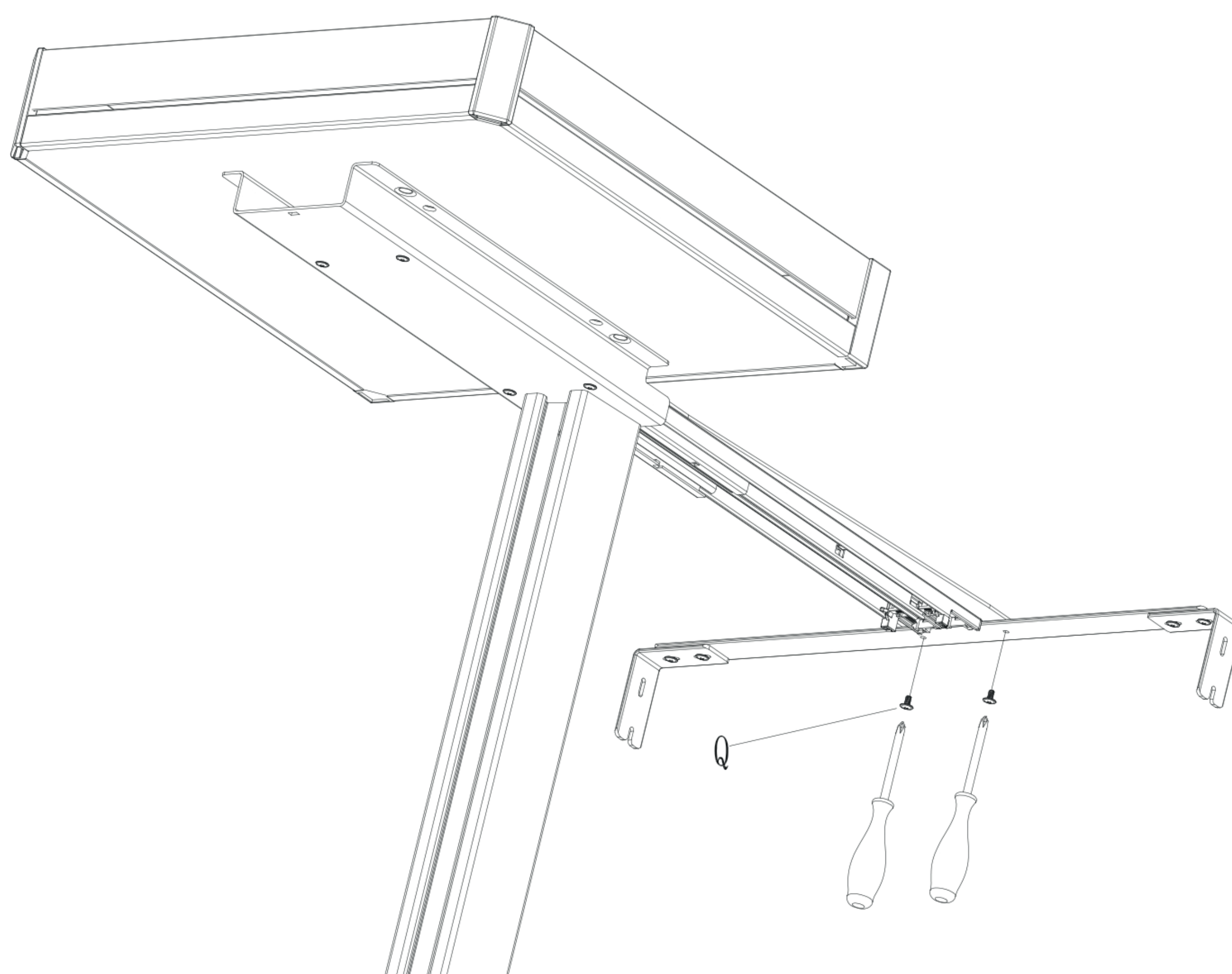
5.2. Кінець (детальний вигляд ззаду)



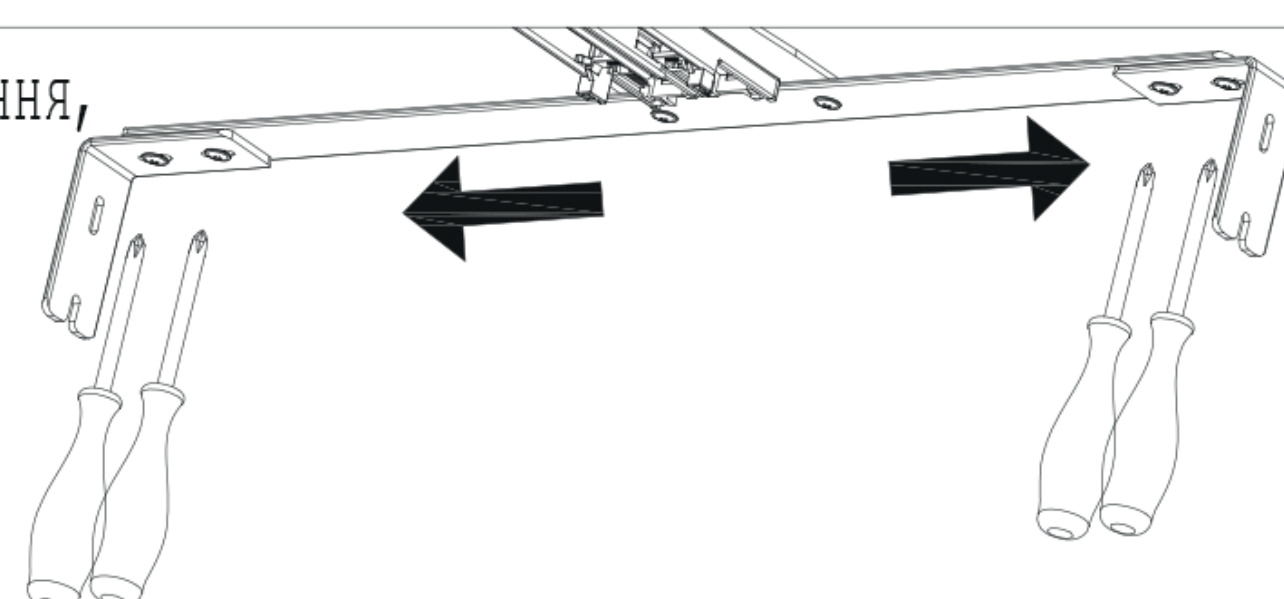
6. Закріпіть верхню направляючу на U-подібній деталі



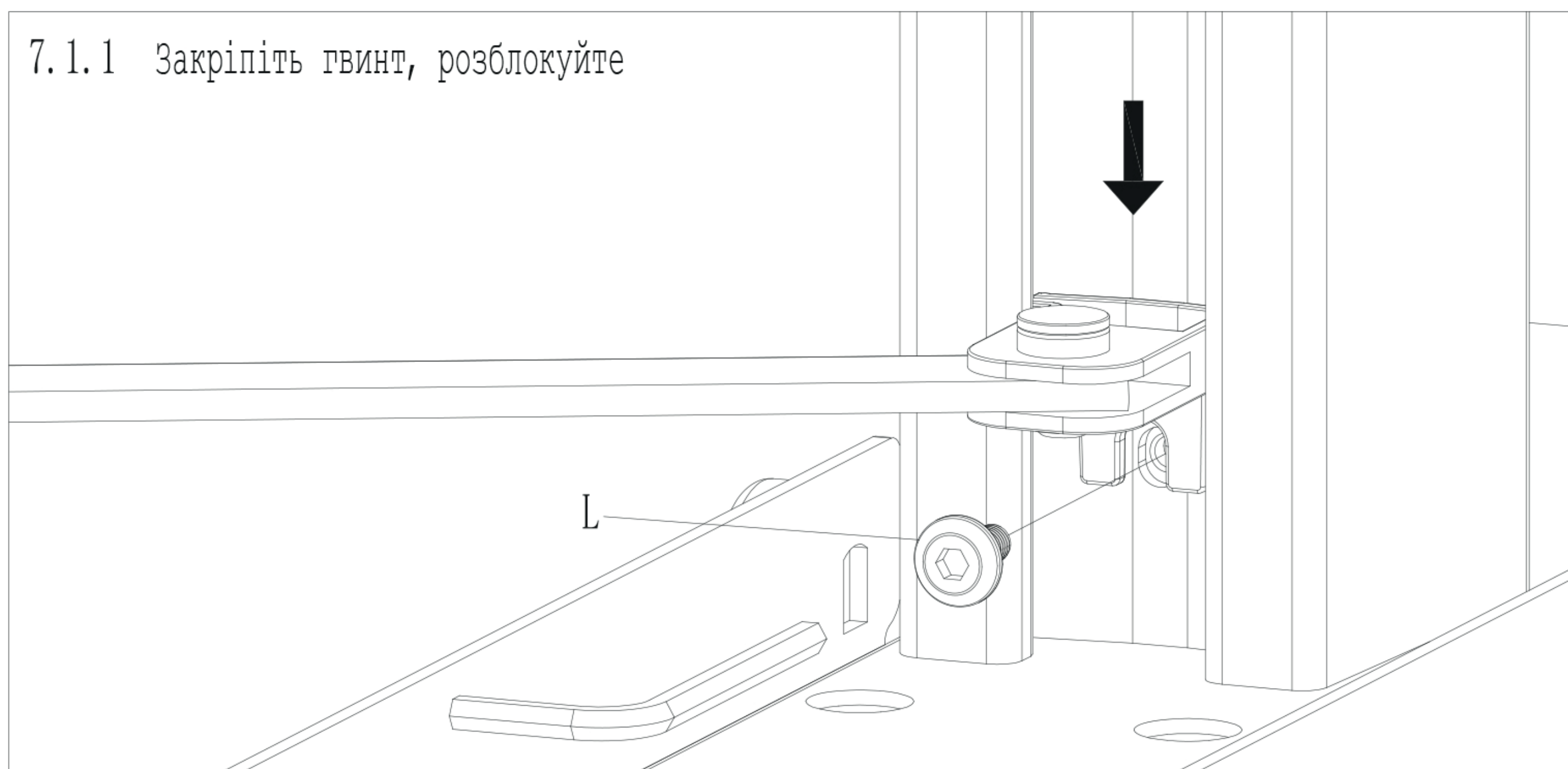
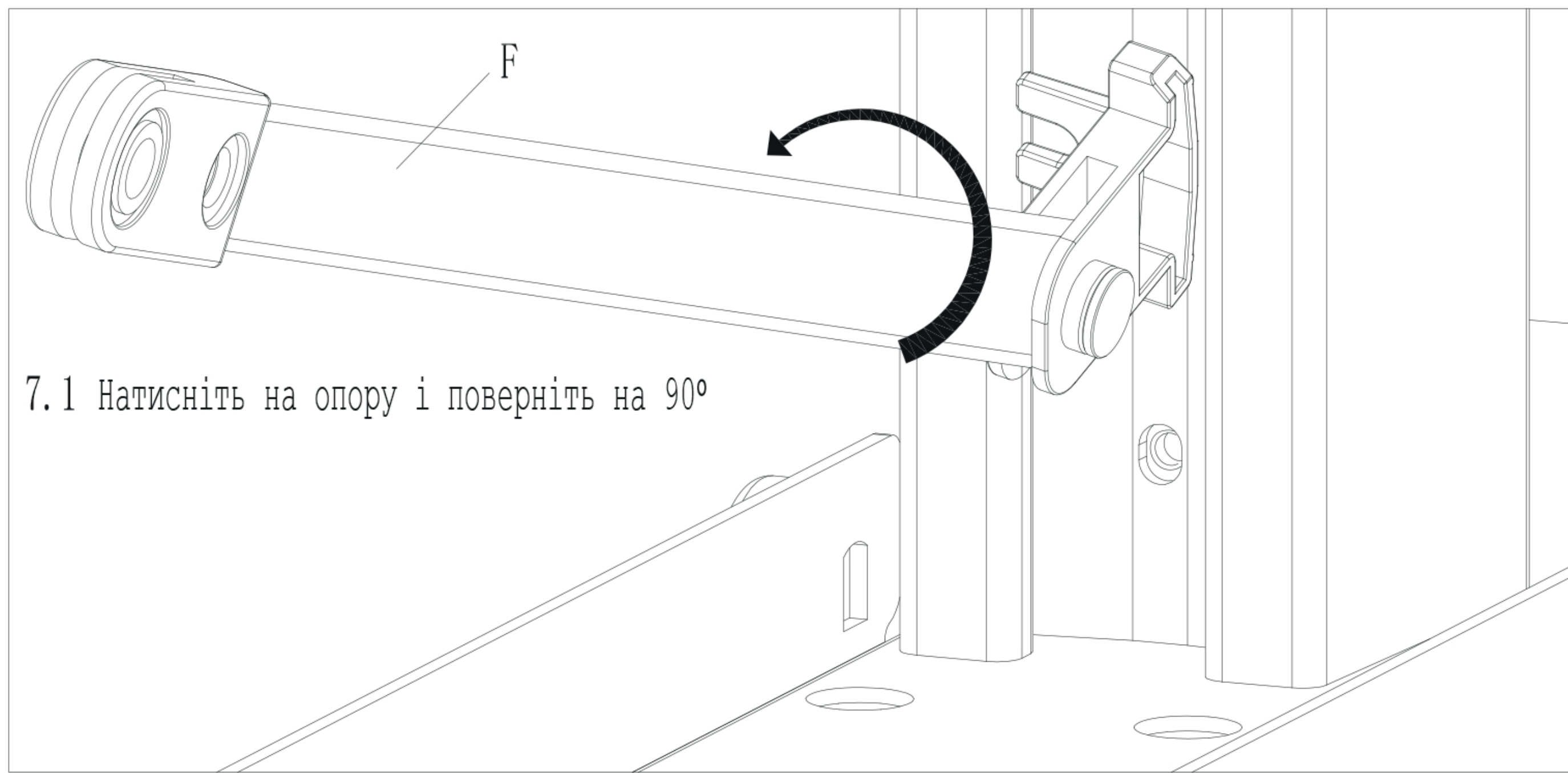
6.1 Затягніть гвинт Q



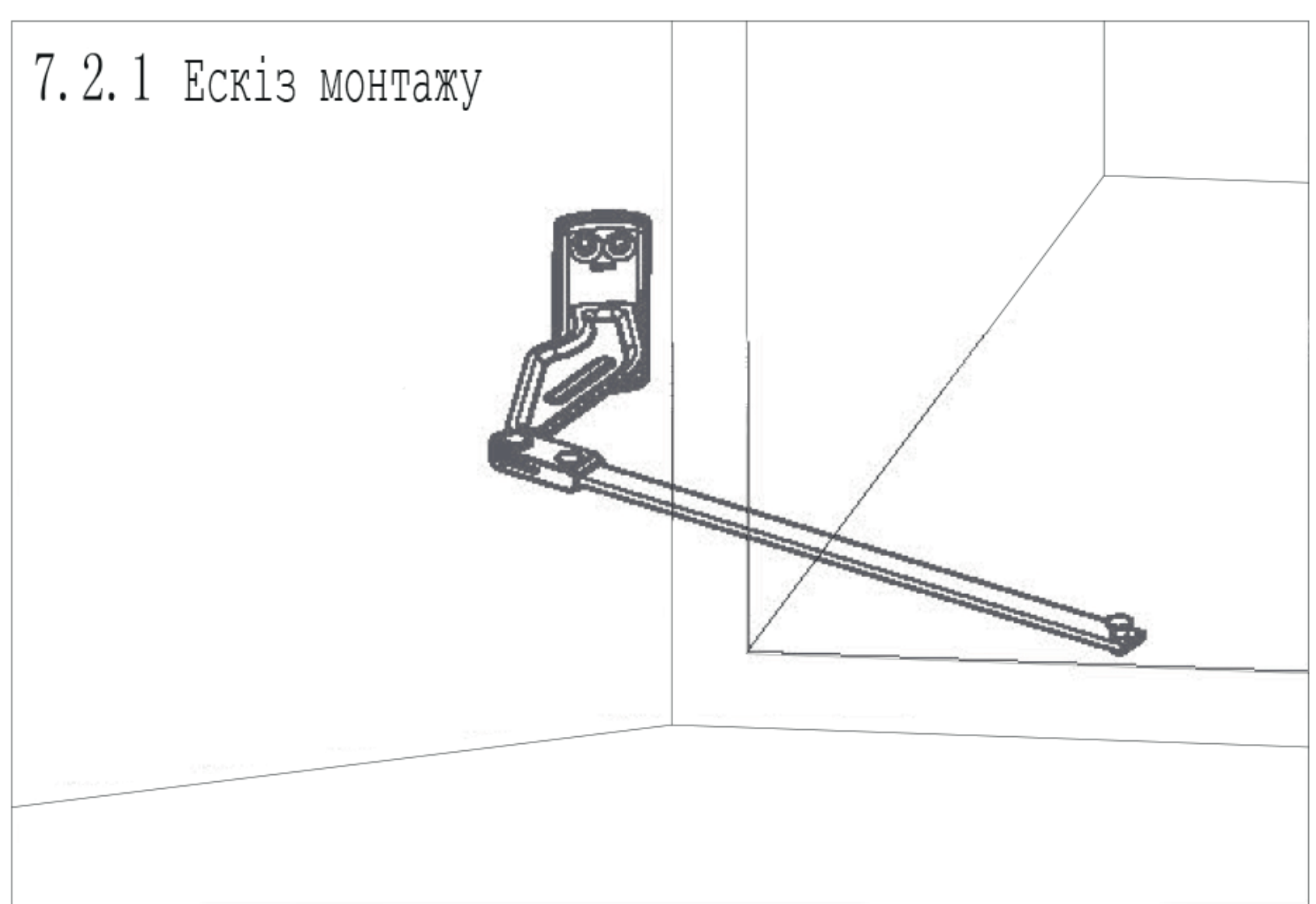
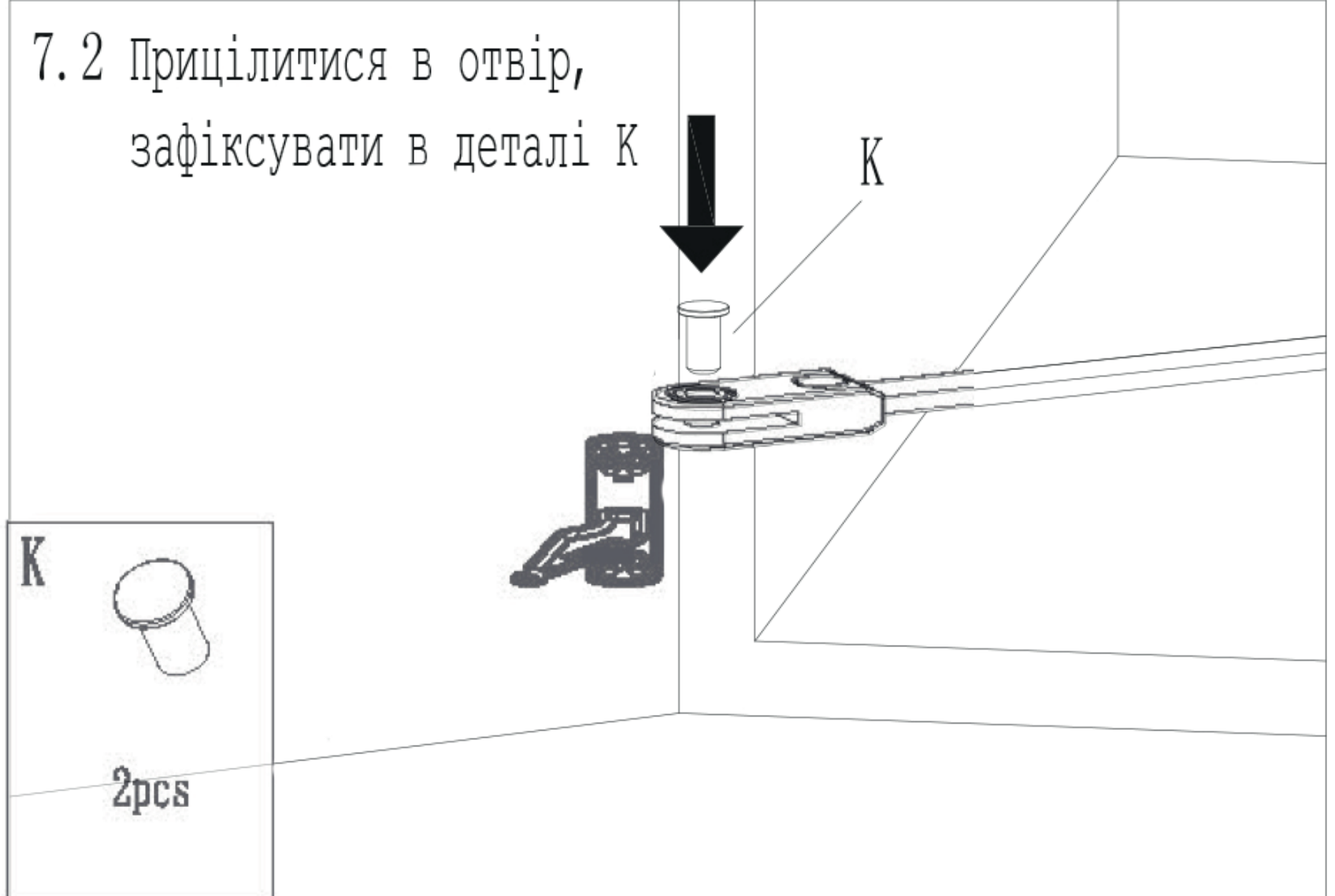
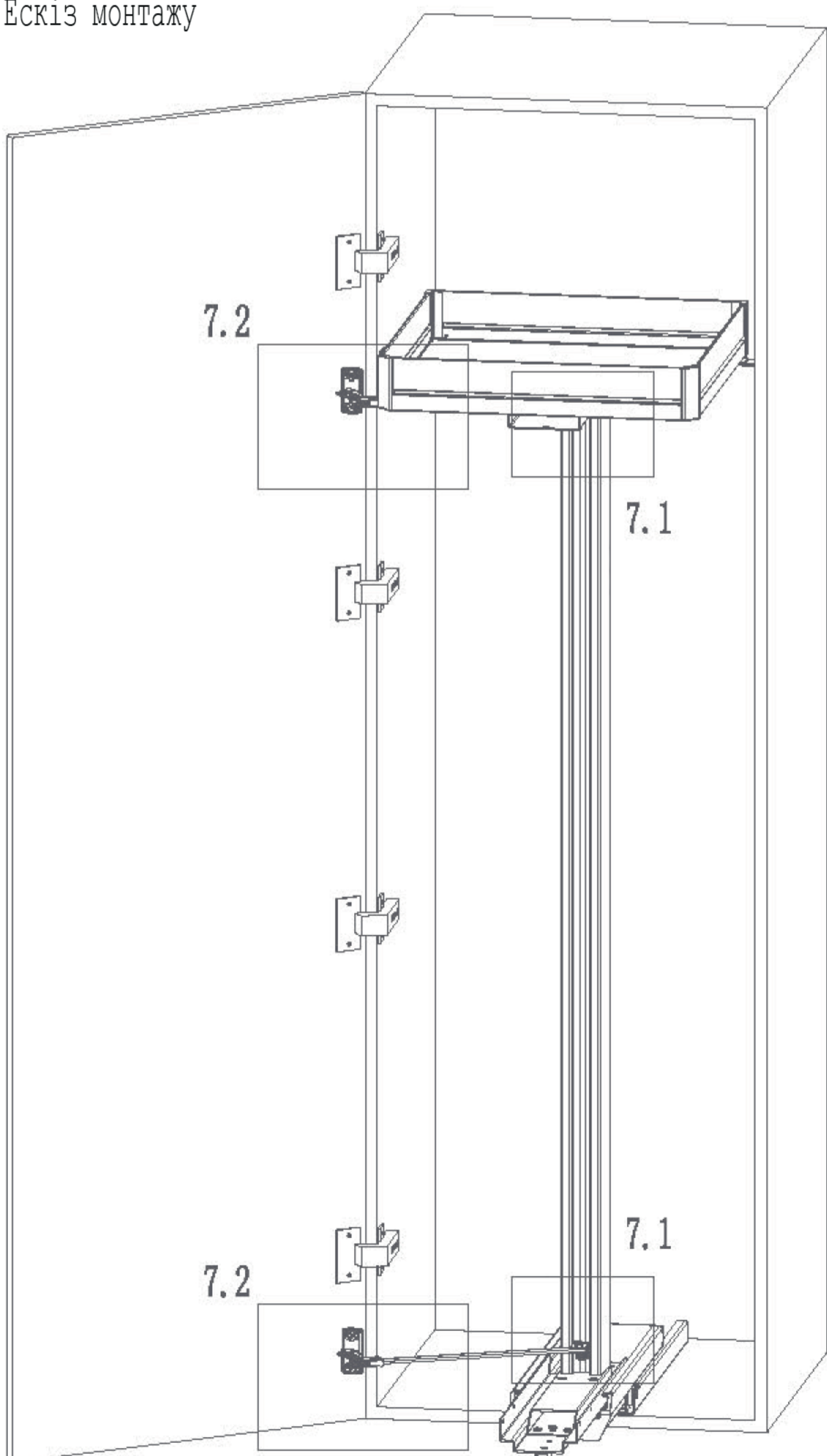
6.2. Відрегулюйте горизонтальне положення, переконайтеся в балансі та затягніть усі 4 гвинти



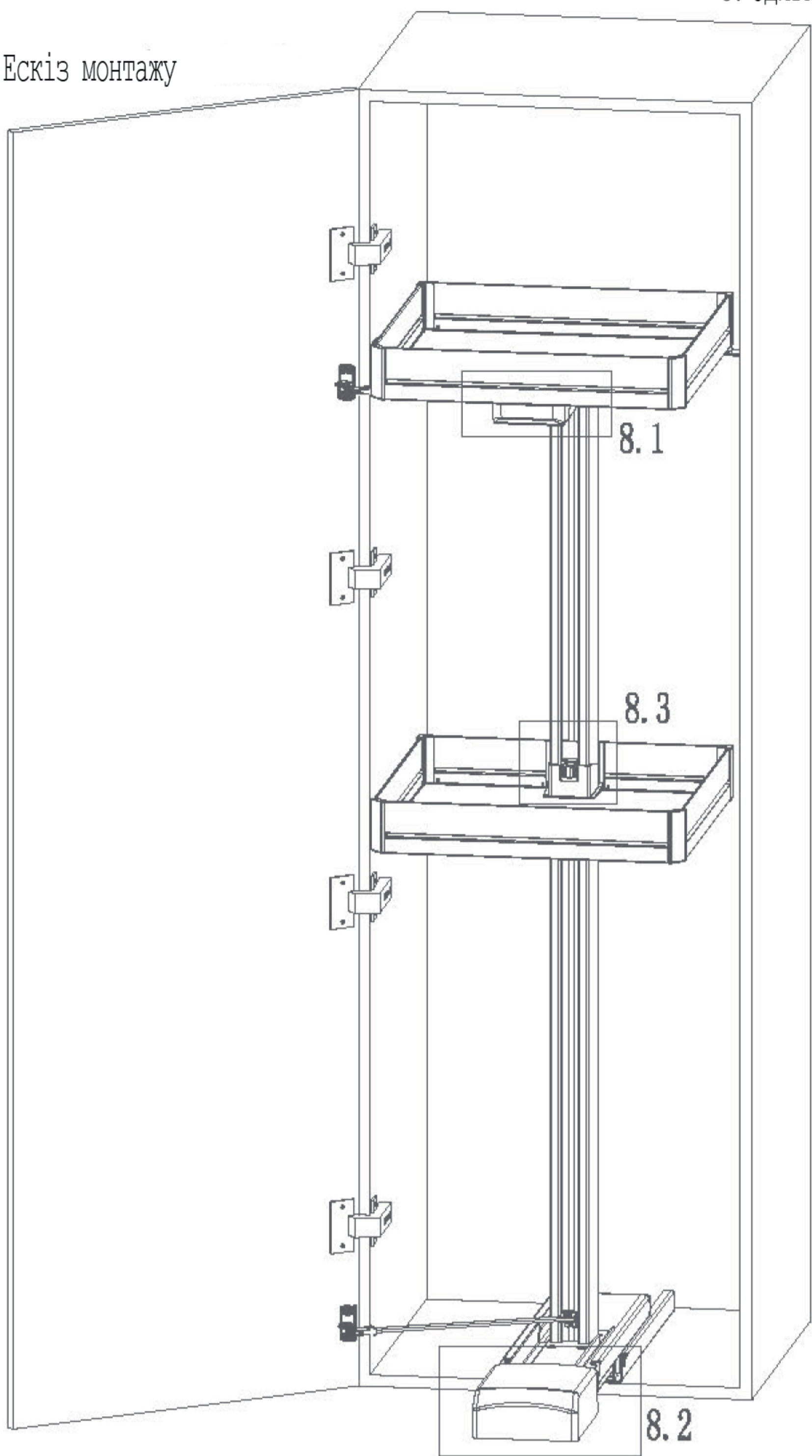
7. Збирання з'єднувача дверей



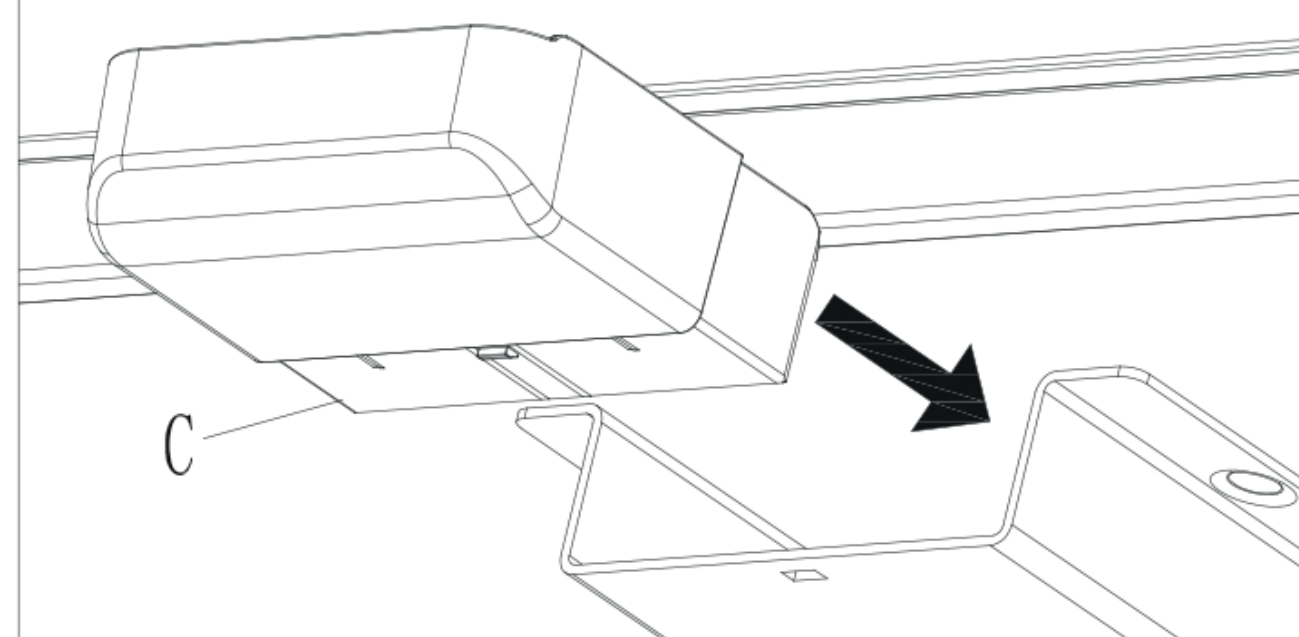
Ескіз монтажу



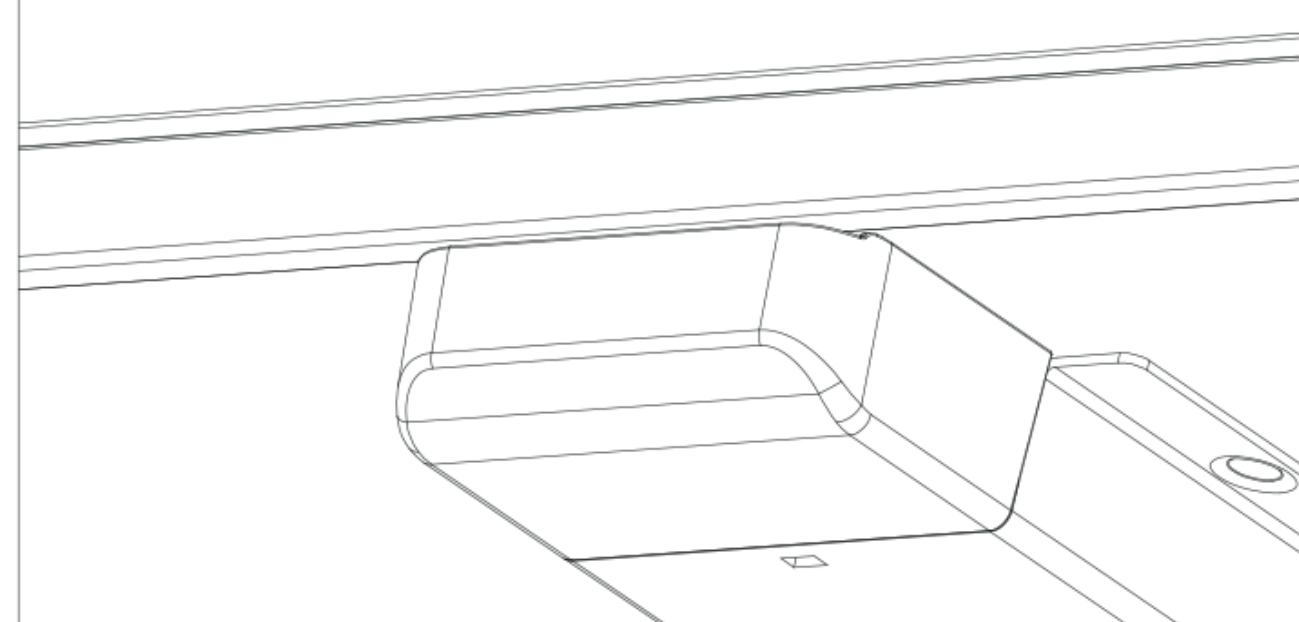
Ескіз монтажу



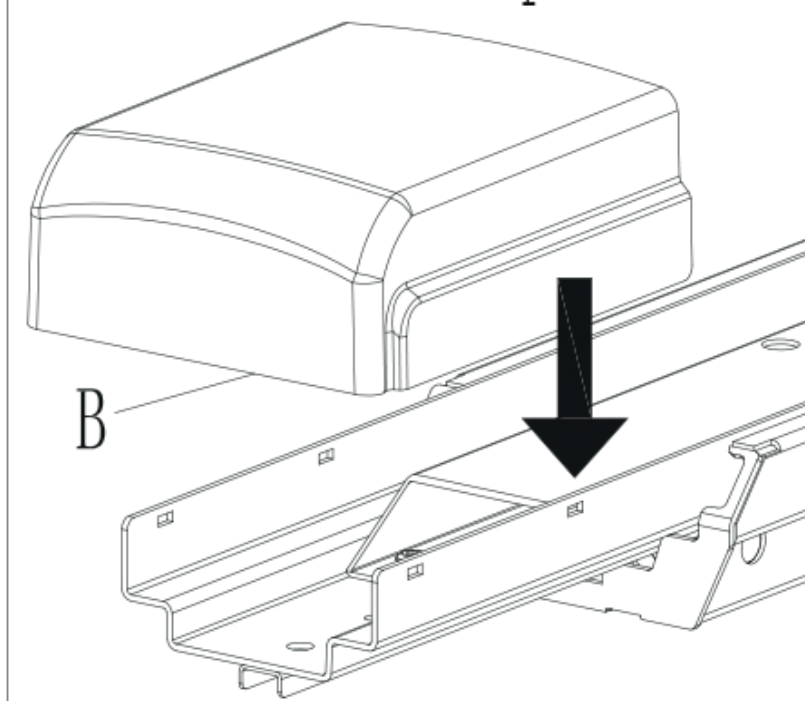
8.1 Накрийте деталь С на верхній направлячій



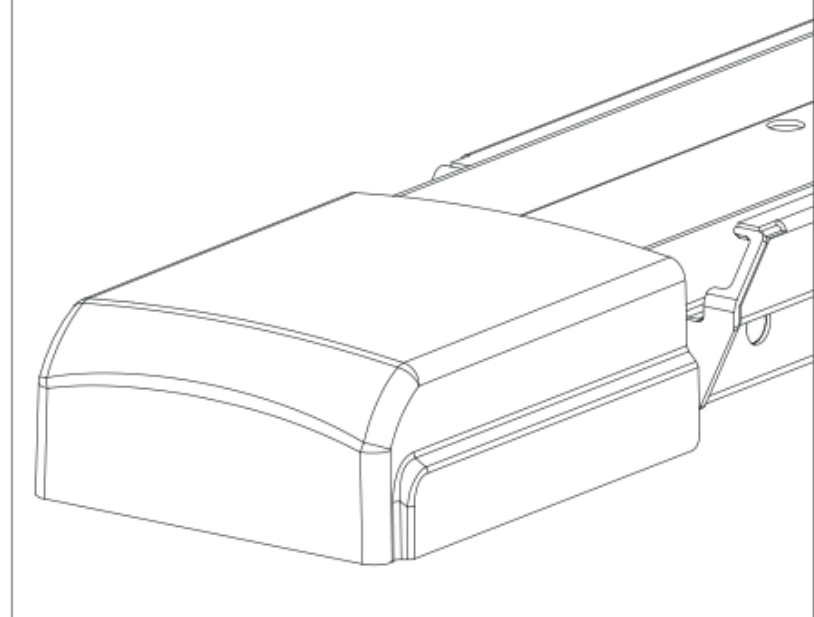
8.1.1 Ескіз монтажу



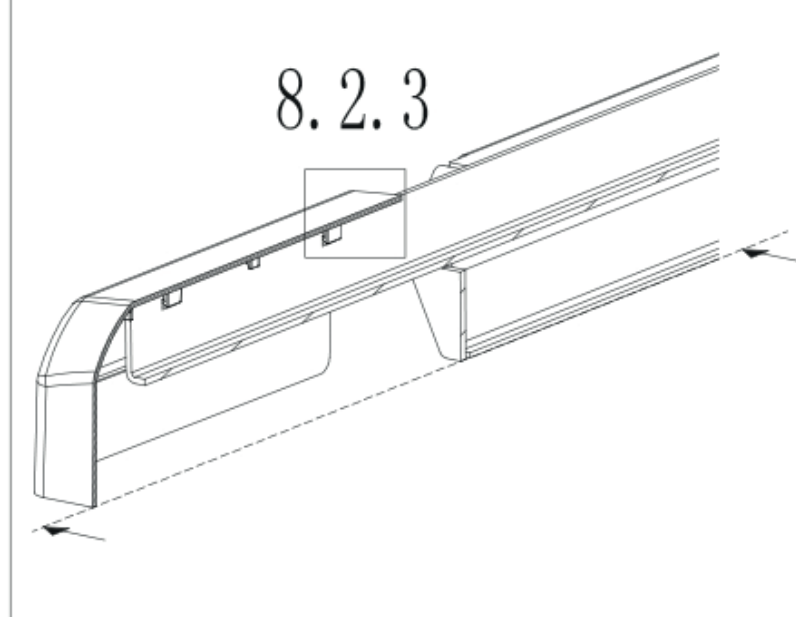
8.2 Накрийте деталь В на нижній направлячій



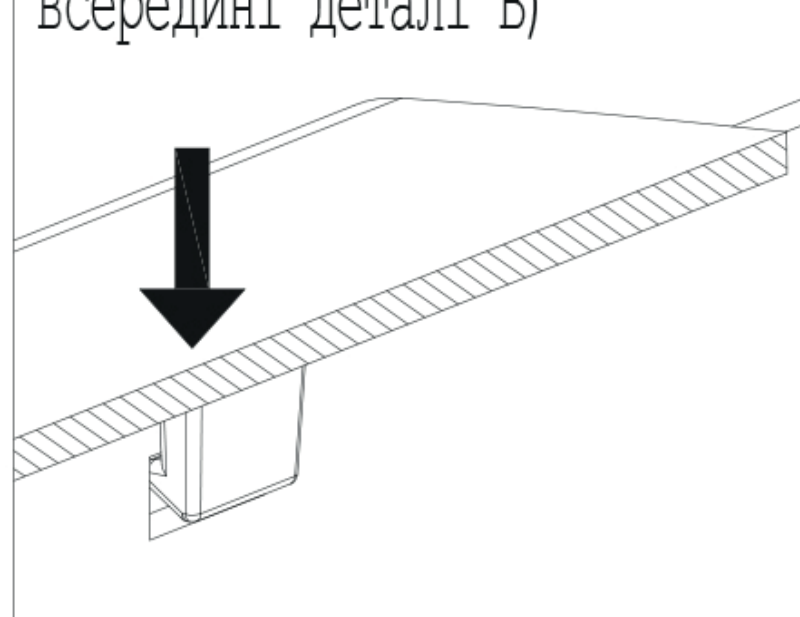
8.2.1 Ескіз монтажу



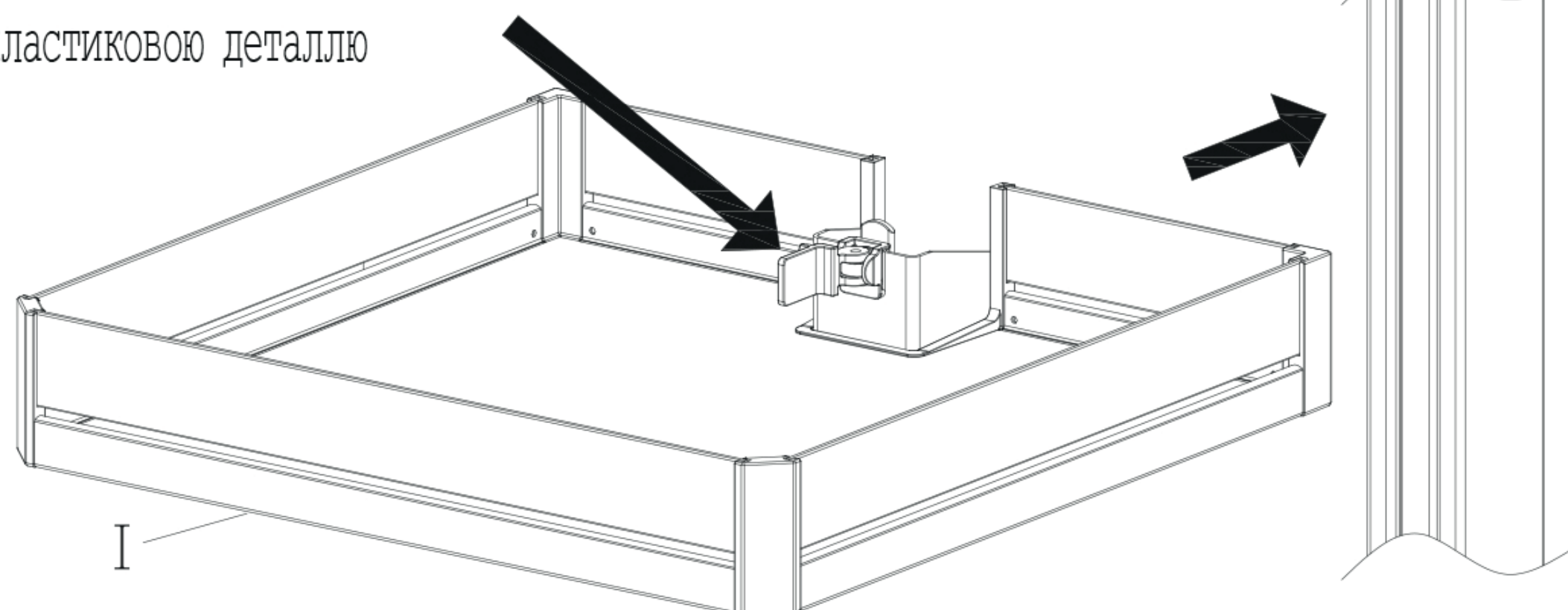
8.2.2 Детальний вигляд всередині



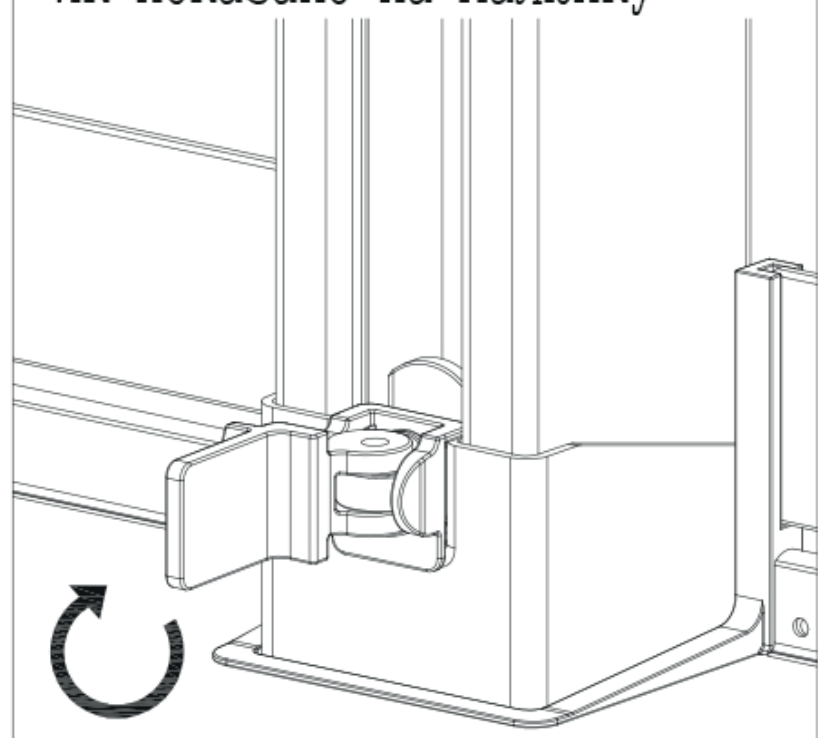
8.2.3 Детальний вигляд всередині (пластиковий гачок всередині деталі В)



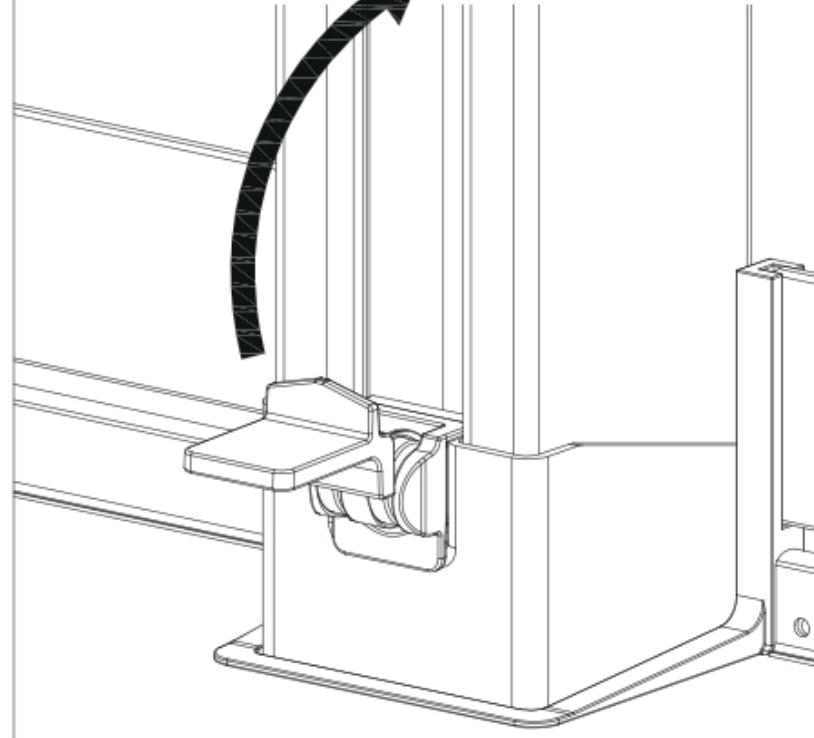
8.3 Зафіксуйте кошик, прикріплений до опори, зафіксувавши його пластиковою деталлю



8.3.1 Поверніть на 90°, як показано на малюнку



8.3.2 Поверніть на 90°



8.3.3 Кінець

