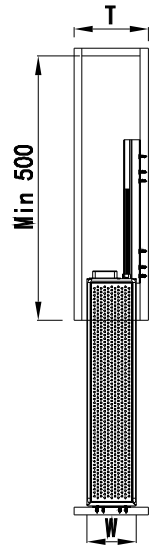


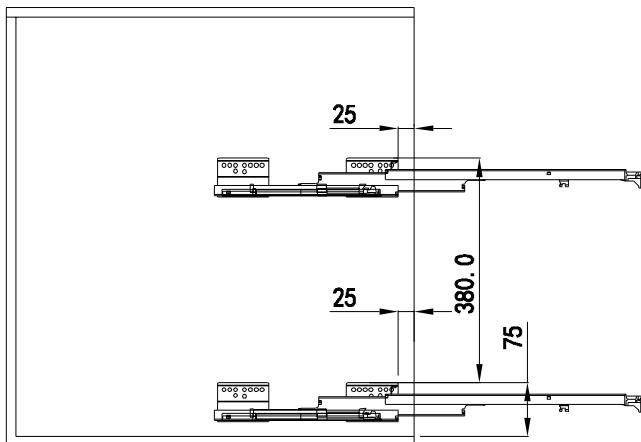
Інструкція з монтажу Карго Violet 150 мм MULLER



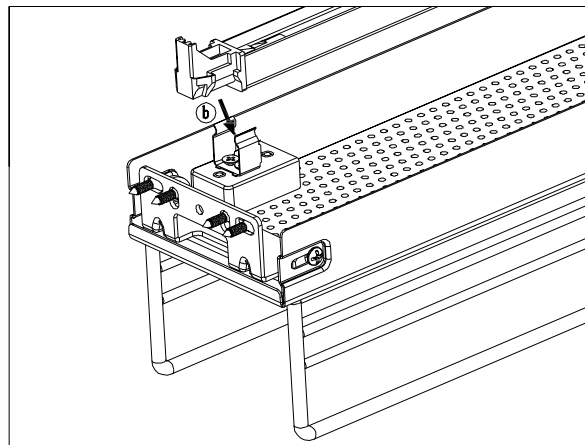
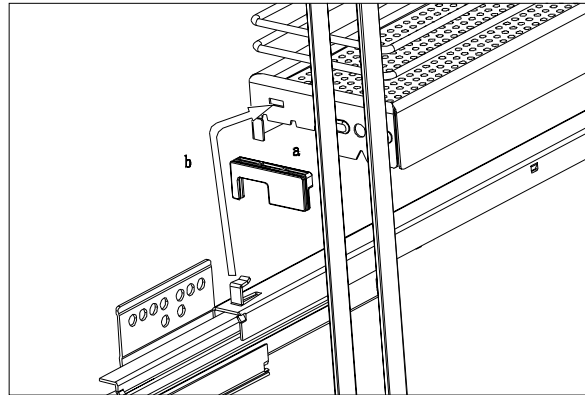
Назва	Картинка	Кіл-сть
Саморіз 3.5*16 мм		20
Болт М4*8		4
Кріплення фасаду		2
Направляючі		2
З'єднувач напрямних		2
Кріплення для кошика		
Перегорodka в корзину		4

Увага! Ця інструкція демонструє процес монтажу для карго з правим типом відкриття. Для карго з лівим типом відкриття дії мають бути симетричними

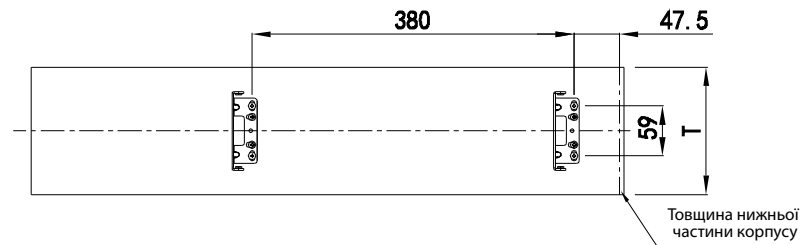
Крок 1. Установіть направляючу на стінку корпусу використовуючи 12 саморізів 3.5*16 мм



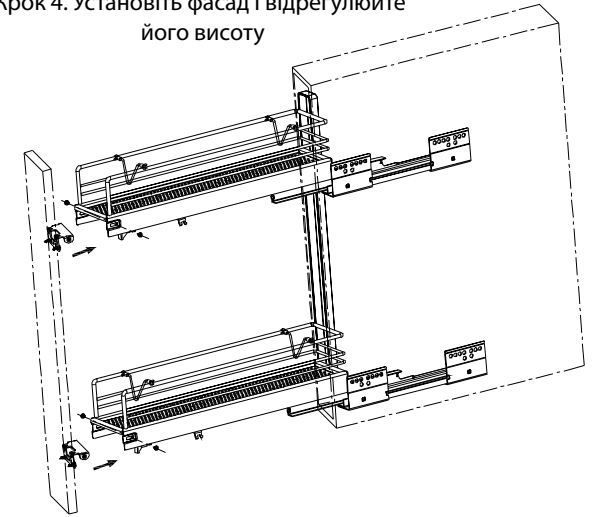
Крок 2. Установіть корзину на направляючу



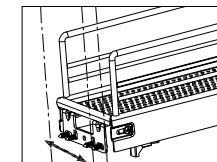
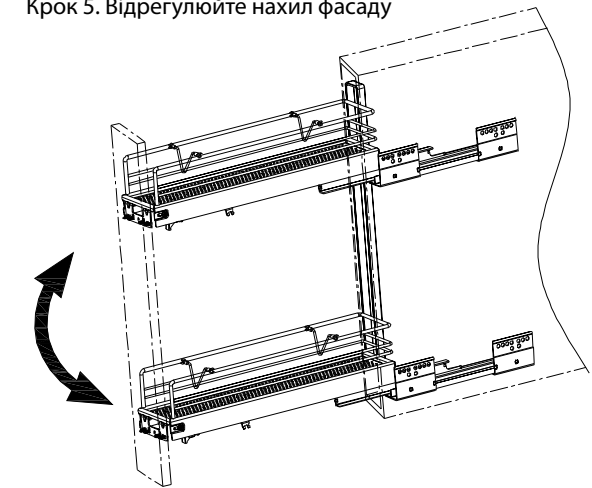
Крок 3. Зробіть 4 отвори з тильної сторони фасаду, як показано на рисунку



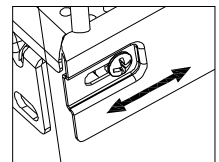
Крок 4. Установіть фасад і відрегулюйте його висоту



Крок 5. Відрегулюйте нахил фасаду



а. Відрегулюйте цей саморіз



б. Відрегулюйте цей саморіз