

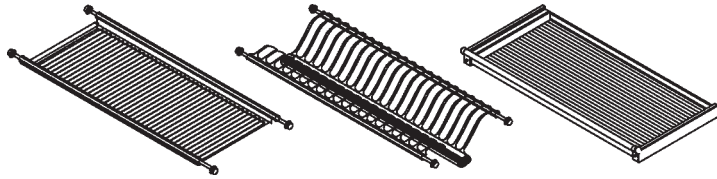
Інструкція з монтажу сушки для посуду

1. Комплектація

А 1 шт

В 1 шт

С 1 шт

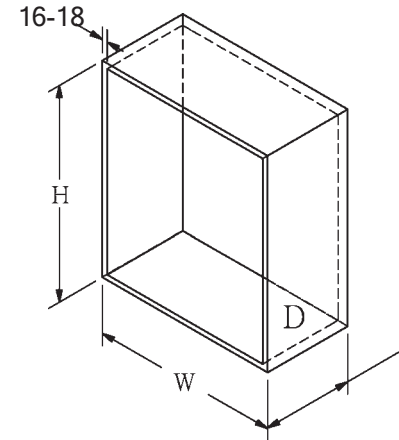


2. Специфікація і габарит корпусу

Артикул	Габарит виробу	Габарит корпусу
92913	280x465x65	500
98843	280x565x65	600
98844	280x665x65	700
98845	280x765x65	800
98846	280x865x65	900

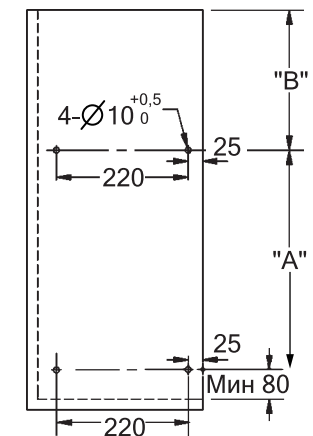
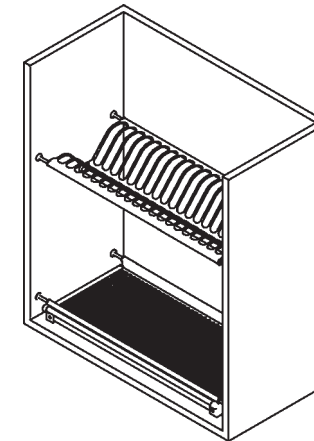
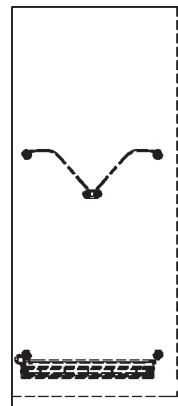
3. Монтаж сушки

(1) Звірьтесь з габаритами корпусу, щоб обраний для монтажу вашої сушки:



Малюнок 1

(2) Просвердліть боковини корпусу і установіть частини А і В одна над одною, як вказано на кресленні



(3) Увага! Розміри "А" і "В" засновані на висоті корпусу. Рекомендовані розміри: А=275мм, В=300мм. Глибина 4 отворів з діаметром 10мм має бути 7-9мм. Отвори не мають бути наскрізні.