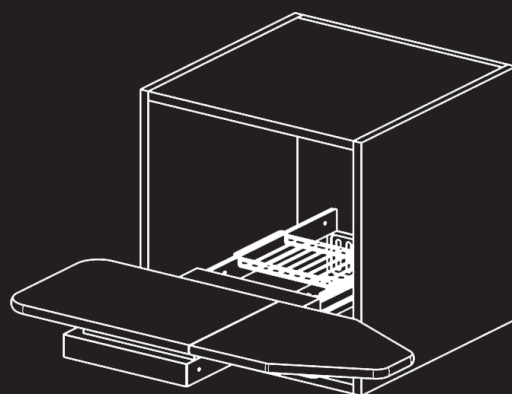
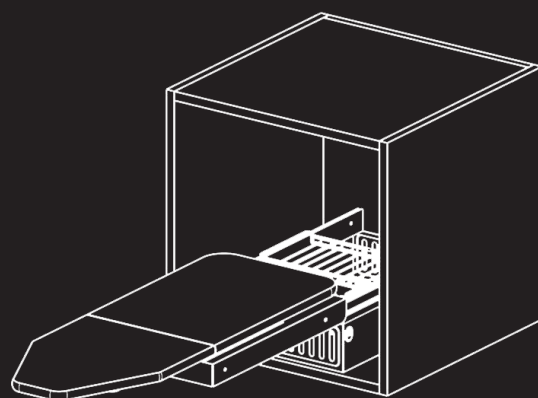
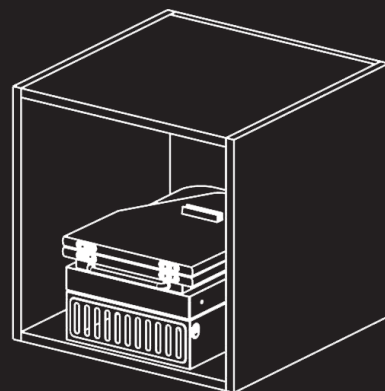
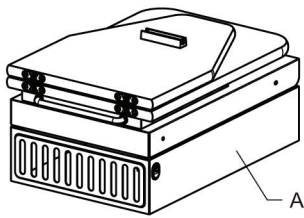


ІНСТРУКЦІЯ

**ВБУДОВАНА
ПРАСУВАЛЬНА
ДОШКА
НИЖНЬОГО
КРІПЛЕННЯ**



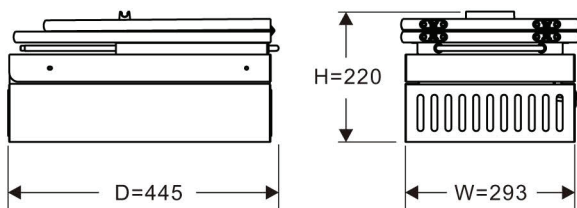
Комплектація



Позначення	Деталі	К-сть
A	Прасувальна дошка	1
B	Залізний кошик	1
C	Гвинт ST4×16	6

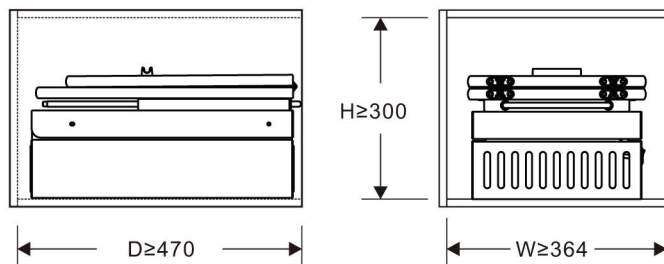
Габаритні розміри прасувальної дошки (мм)

Ширина(W)=293,
Глибина(D)=445,
Висота(H)=220.



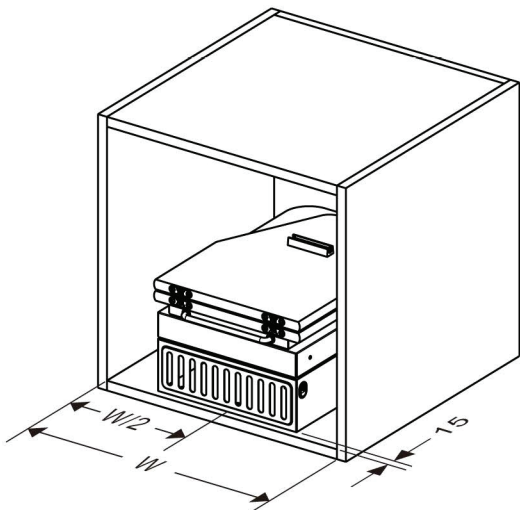
Монтажні розміри (мм)

Внутрішні габарити модуля: Ширина(W)≥364,
Глибина(D)≥470,
Висота (H)≥300.



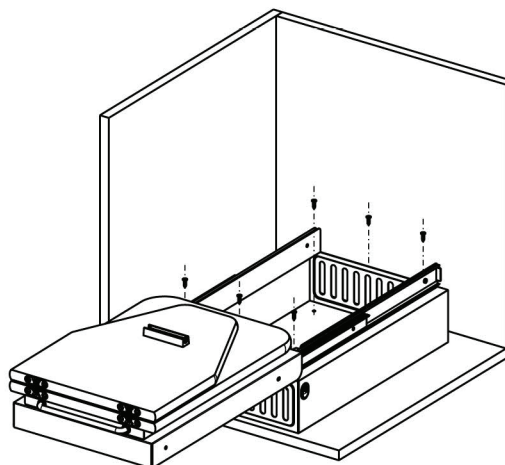
Крок 1

Розмістіть прасувальну дошку в шафі
на відстані 15 мм від краю.



Крок 2

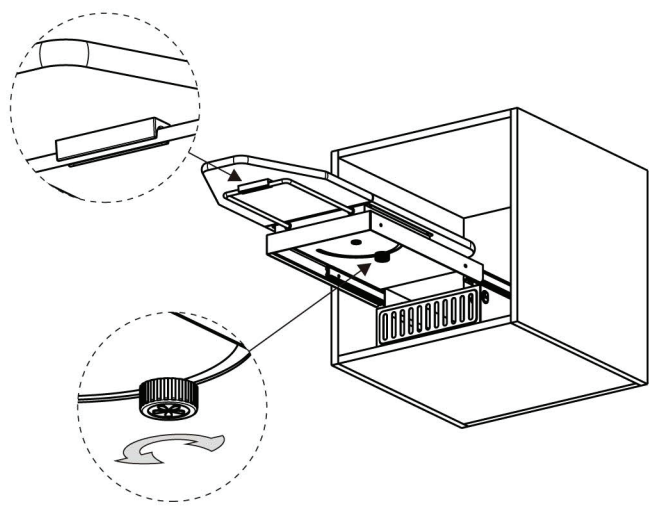
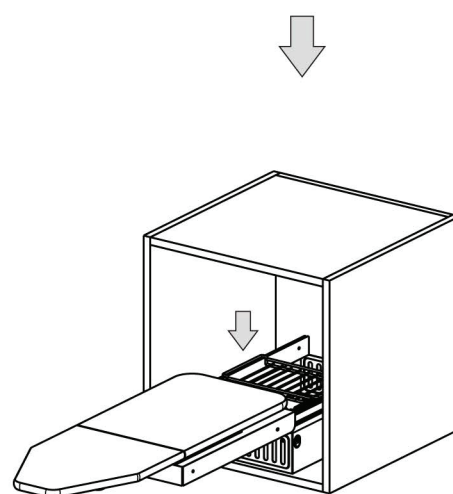
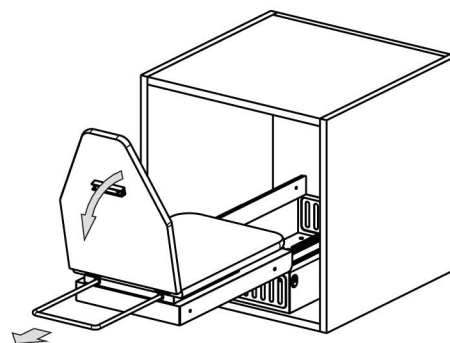
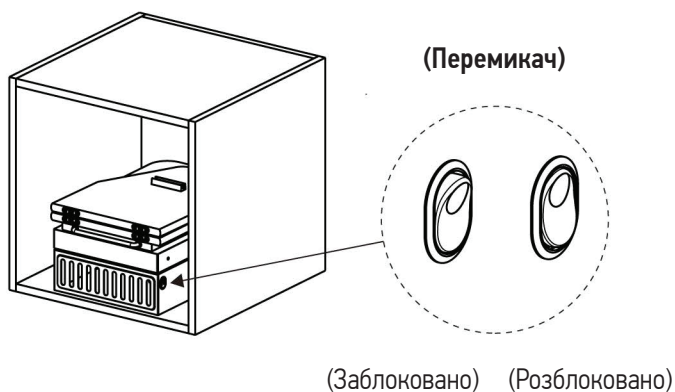
Висуньте прасувальну дошку, закріпіть її шістьма
гвинтами ST4×16 з плоскою головкою. Готово.



Експлуатація

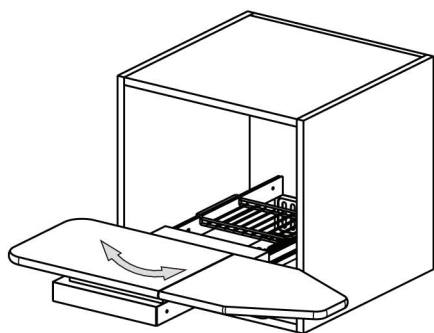
Натисніть перемикач, розблокуйте або заблокуйте:
Заблоковано: прасувальна дошка не може ковзати.
Розблоковано: прасувальна дошка висувається.

Натисніть на перемикач, щоб розблокувати,
витягніть прасувальну дошку та розкладіть.

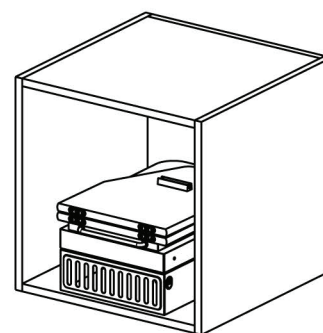


Для того, щоб повернути дошку ліворуч або праворуч на 90 градусів, поверніть фіксатор проти годинникової стрілки. Для фіксації – за годинниковою стрілкою.

За допомогою перемикача заблокуйте прасувальну дошку, щоб вона не ковзала вперед та назад.



Для зручного використання дошка повертається ліворуч або праворуч на 90 градусів.



Після використання складіть прасувальну дошку, заблокуйте перемикачем.

viyar

0 (800) 100 100 | viyar.ua