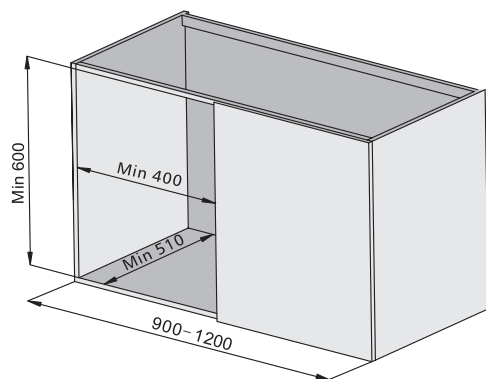


Магічний кут Bluebell 900 мм Muller
Інструкція

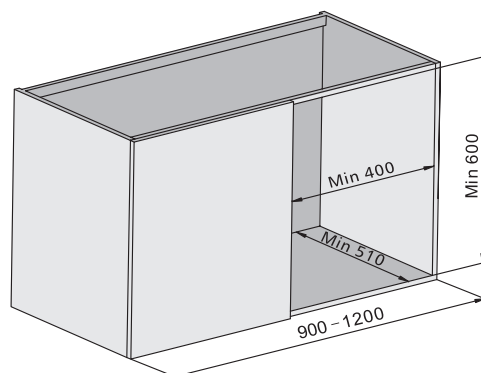
1.0 ►►► Перевірте розміри корпусу

Перед встановленням, будь ласка, переконайтеся, що розмір корпусу підібрано правильно. (дивіться малюнок нижче)

Назва виробу	Ширина корпусу	Габарити виробу
Bluebell Магічний кут лівого відкриття	900 мм	860x510x532 мм
Bluebell Магічний кут правого відкриття	900 мм	860x510x532 мм

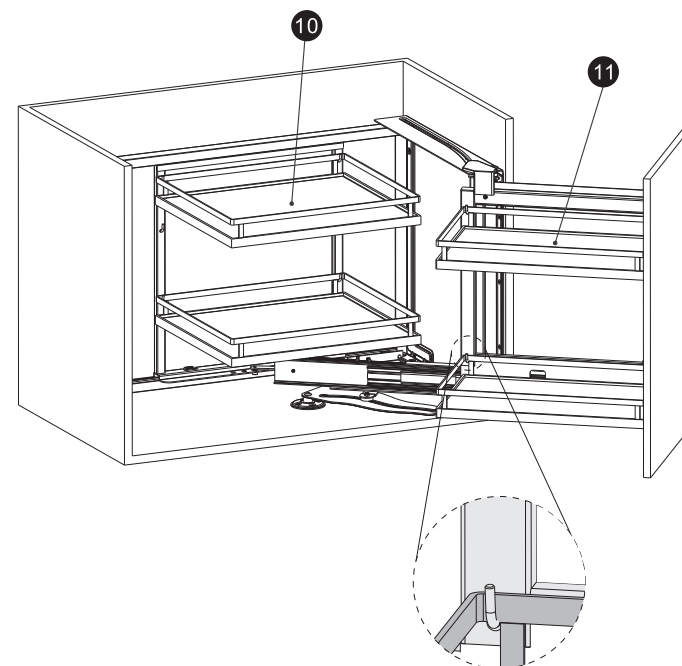


Для магічного кута
лівого відкриття

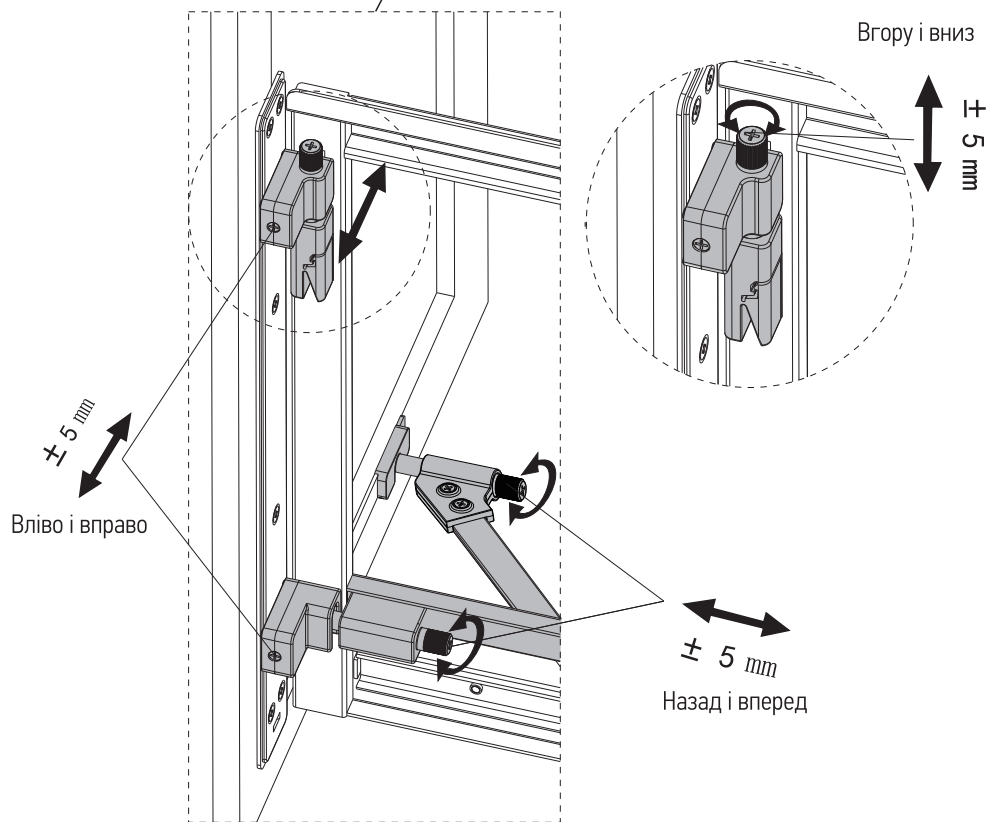
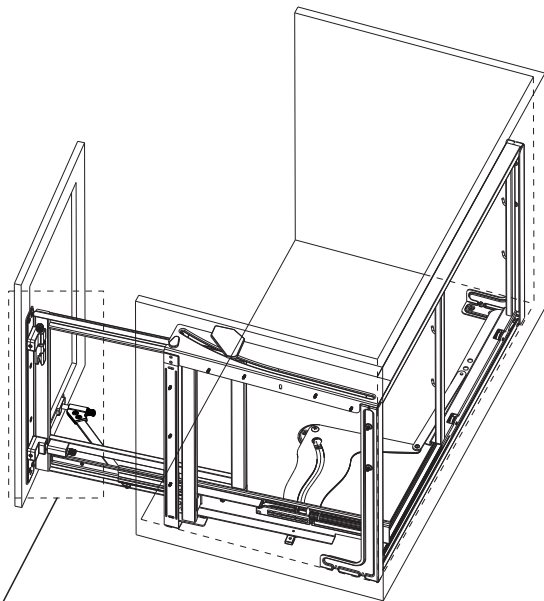


Для магічного кута
правого відкриття

8.0 ►►► Кріплення кошиків



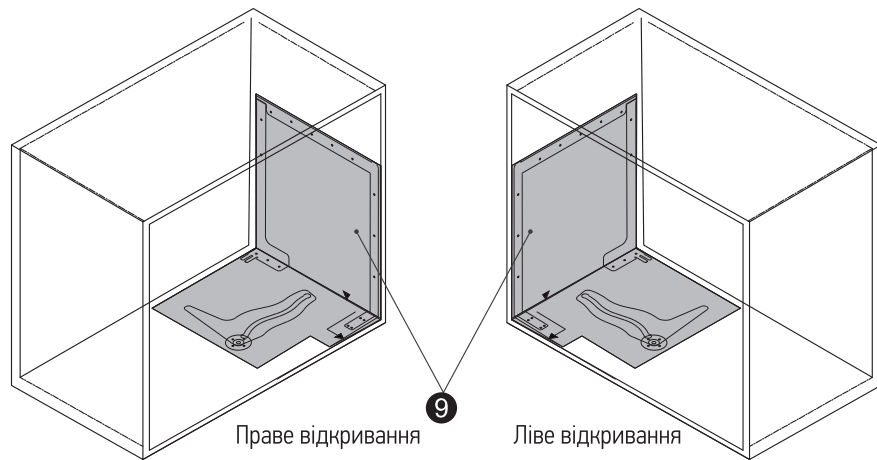
7.0 ➡➡ Регулювання



Комплектуючі		1 ШТ	1 ШТ	1 ШТ	2 ШТ			
1		1 ШТ	2		3a		3b	
4		1 ШТ	5a (Праве)		5b (Ліве)		6	
7		1 ШТ	8	ST 3.5 x16		32 ШТ	9	Шаблон свердління
10	Кошик А (2 шт.)		2 ШТ	11	Кошик В (2 шт.)		2 ШТ	

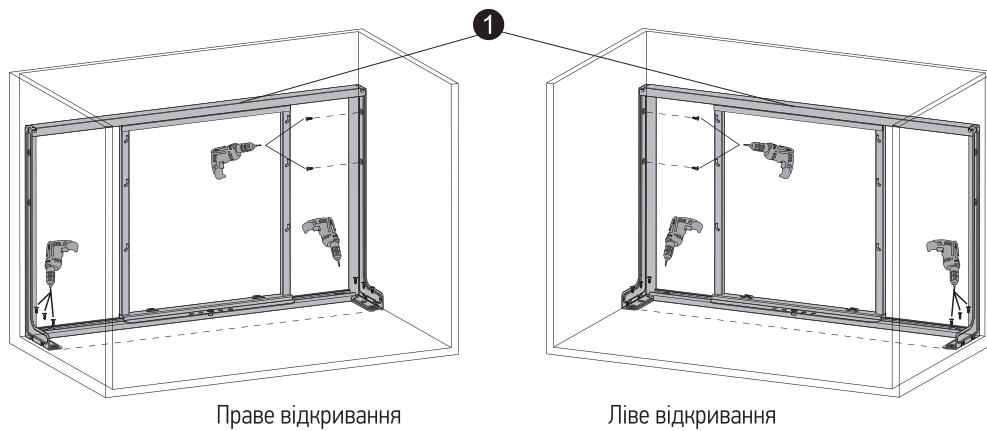
2.0 Шаблон свердління

Складіть і встановіть шаблон свердління в корпус і засвердліть отвори згідно з позначеннями.

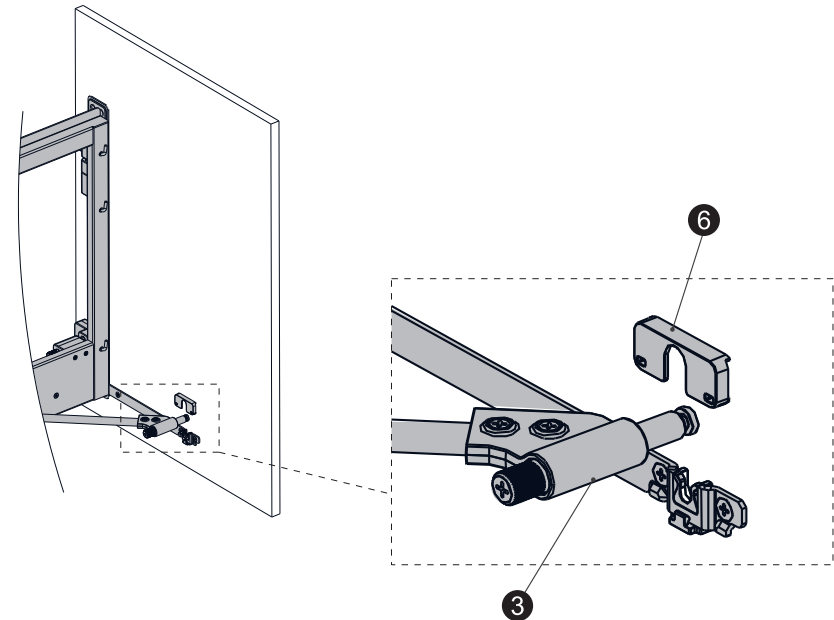
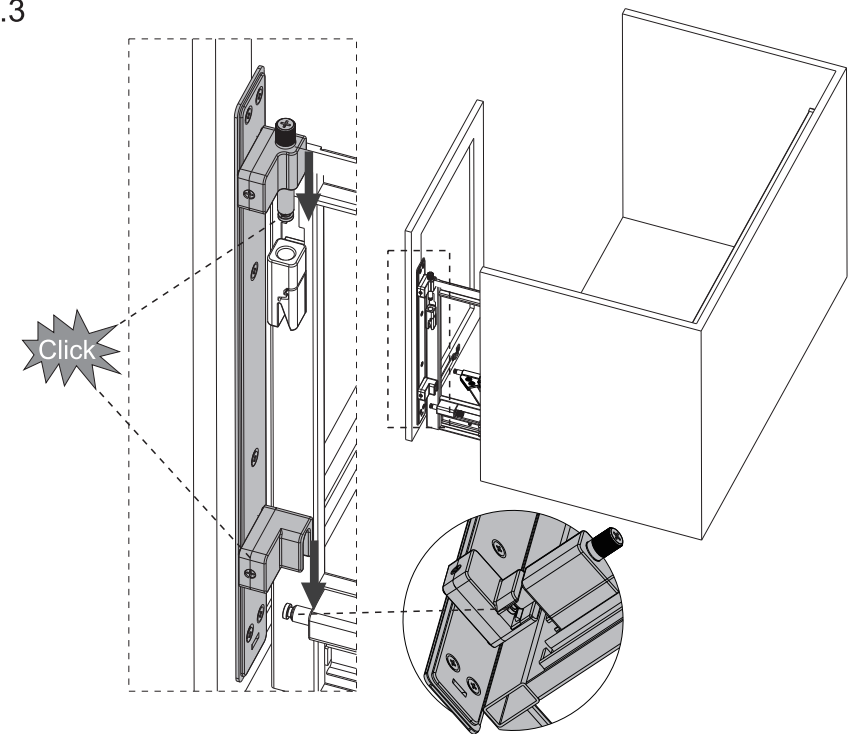


3.0 Встановлення внутрішньої рами

3.1 Виробник рекомендує для фіксації рами використовувати саморізи 3,5x16мм у кількості 8шт.

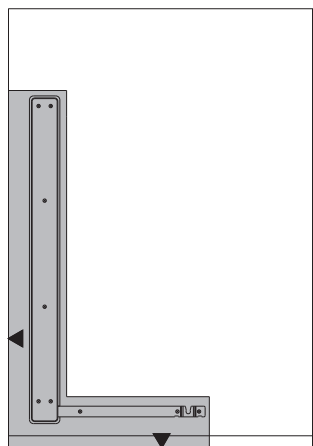


6.3

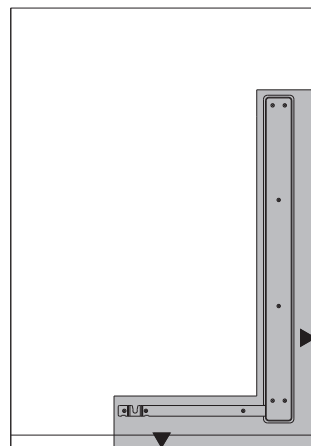


6.0 ►► Установка фасада

6.1 Засверлите по шаблону

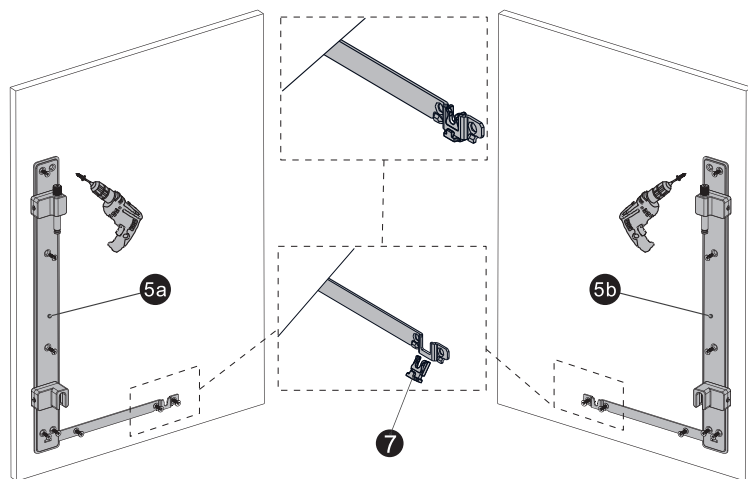


Правое открывание



Левое открывание

6.2

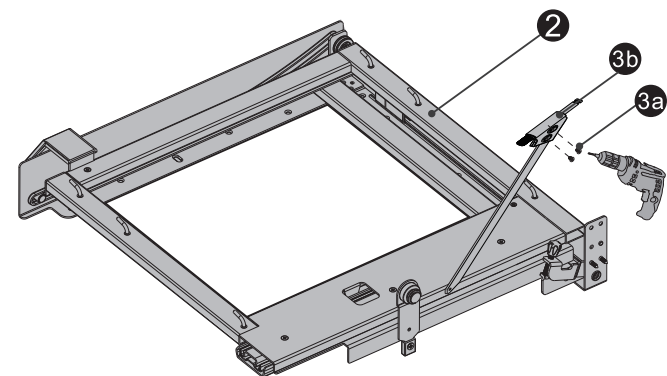


Правое открывание

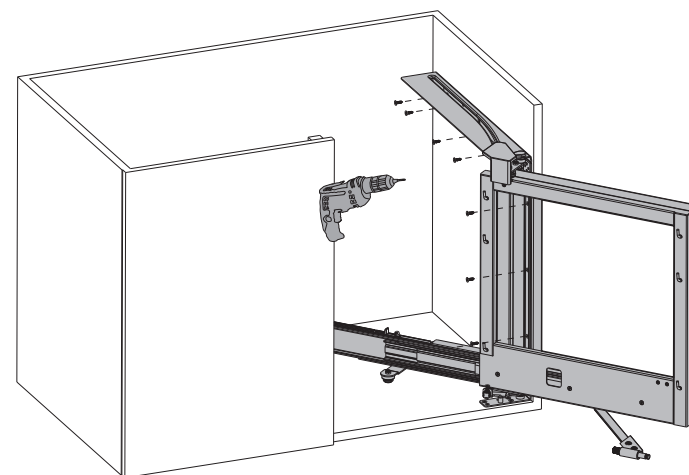
Левое открывание

4.0 ►► Встановлення висувної бокової рами

4.1

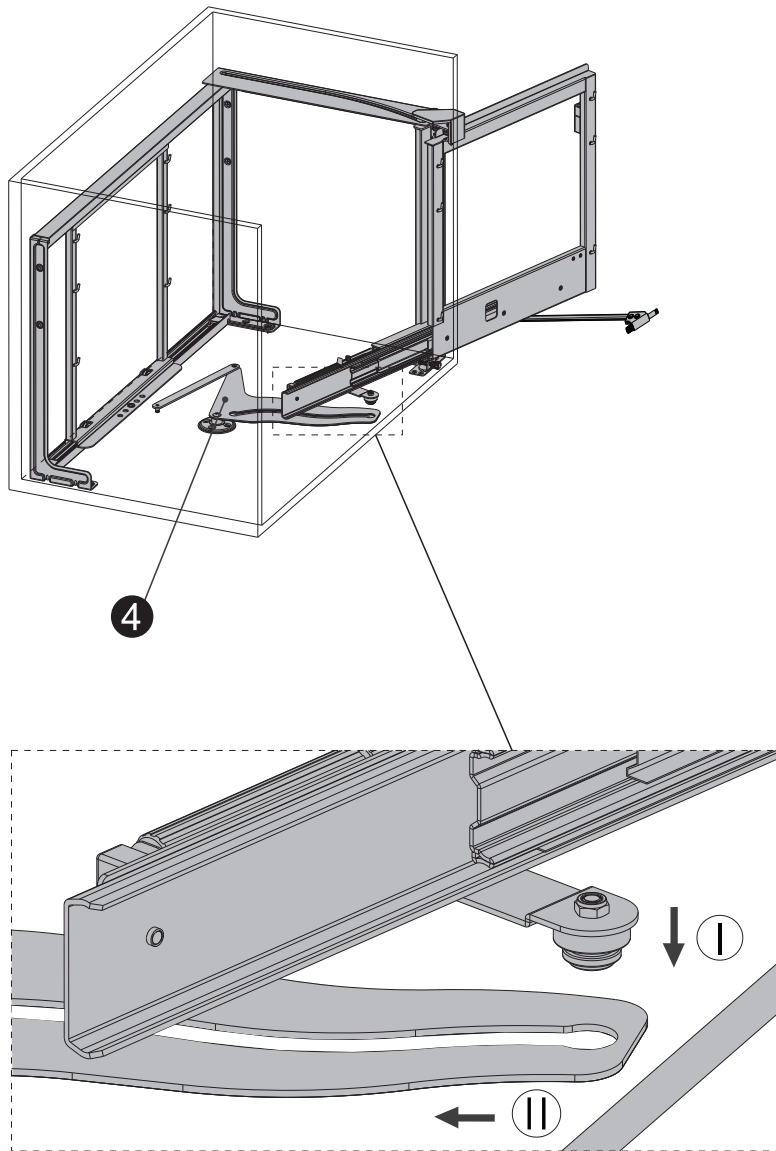


4.2 Зафіксуйте висувну бічну раму на корпусі за допомогою ST3.5x16 (11 шт.)



5.0 ►► Встановлення поворотної частини

5.1



5.2

