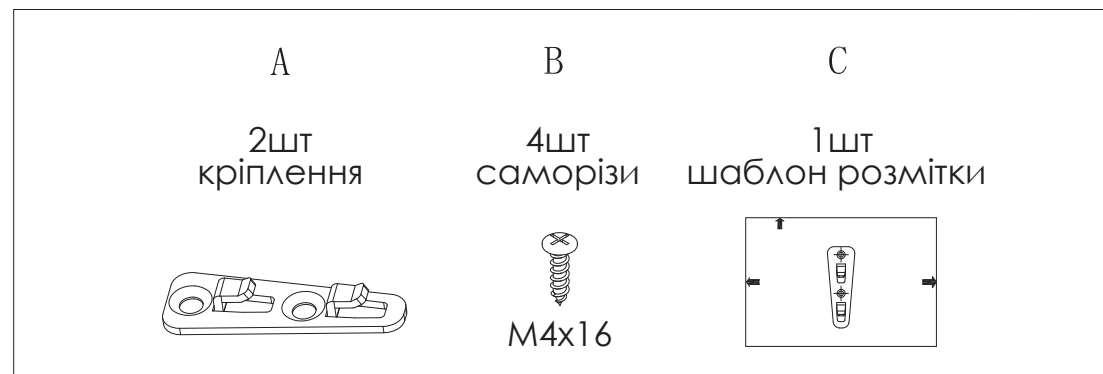


# Інструкція з монтажу

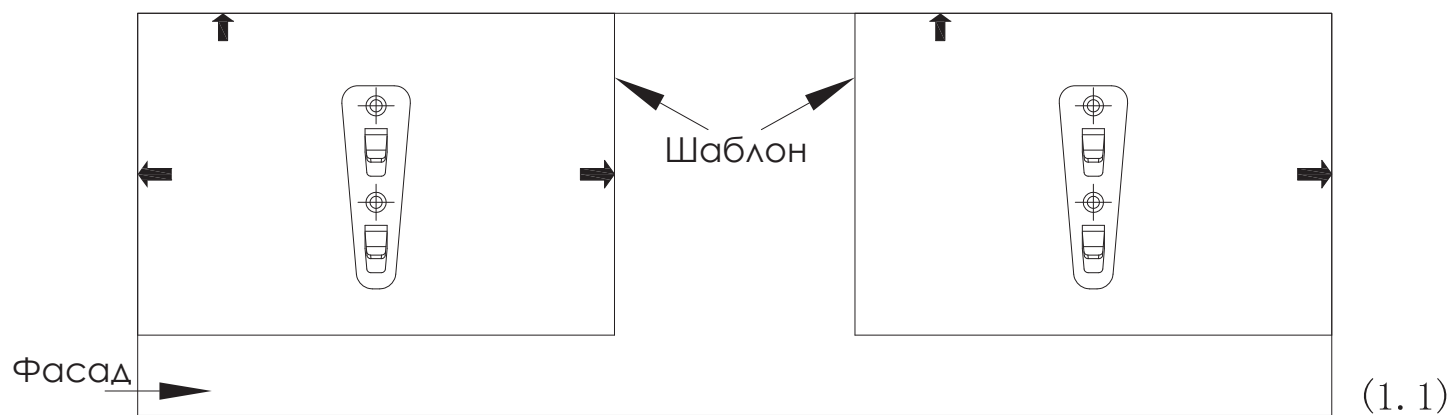
## 1 Список комплектуючих



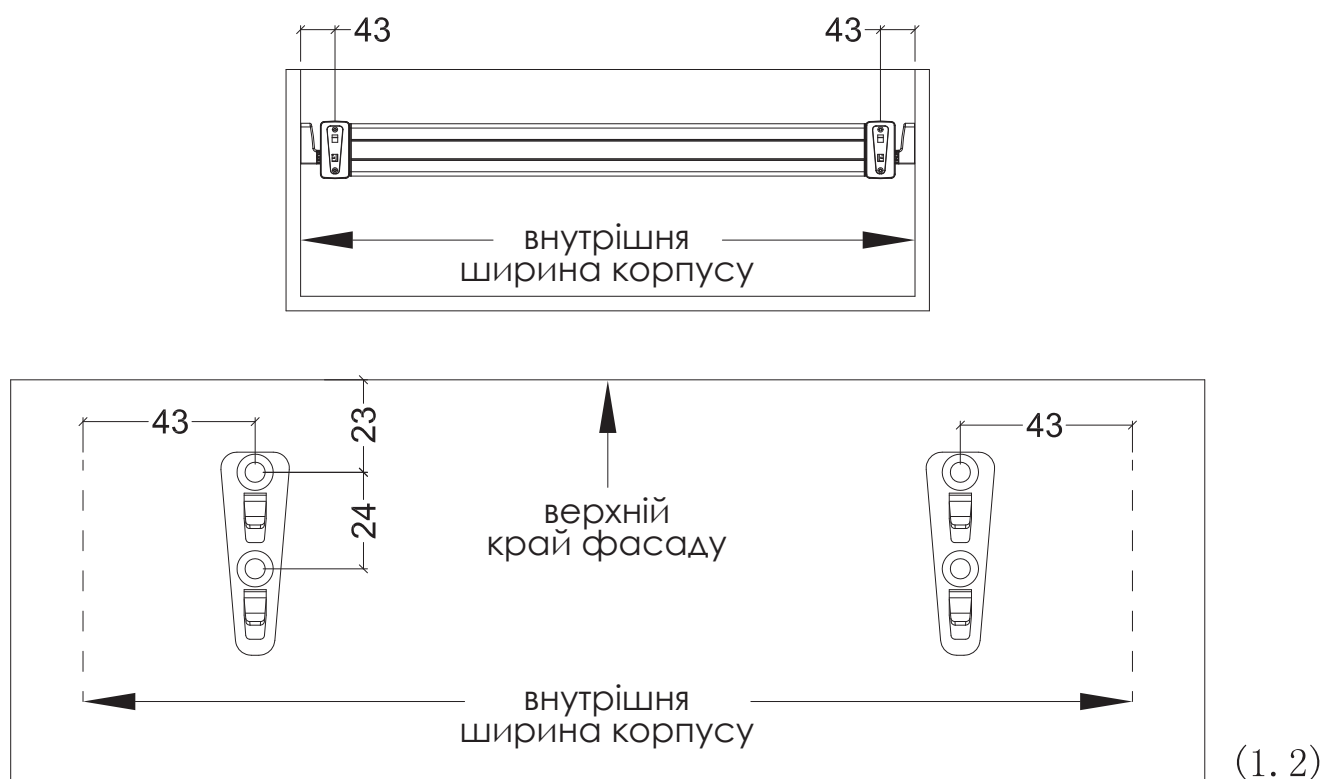
## 3 Послідовність монтажу

(1) Згідно розмітки свердління, за допомогою саморізів, змонтуйте кріплення до фасаду

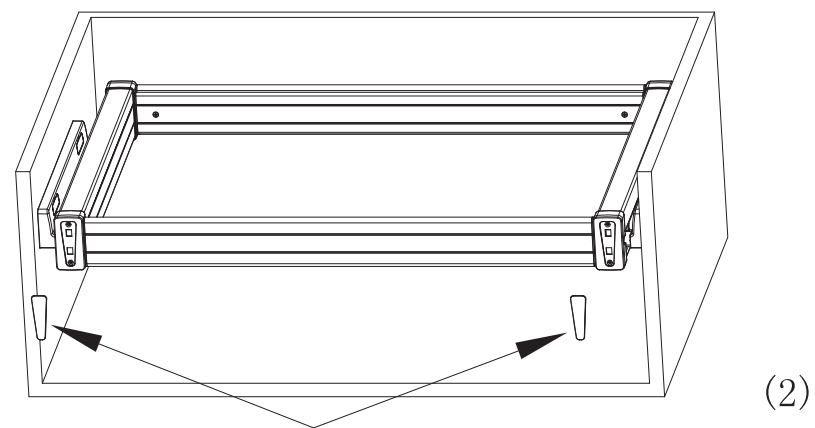
(1.1) Використайте монтажний шаблон для розмітки отворів



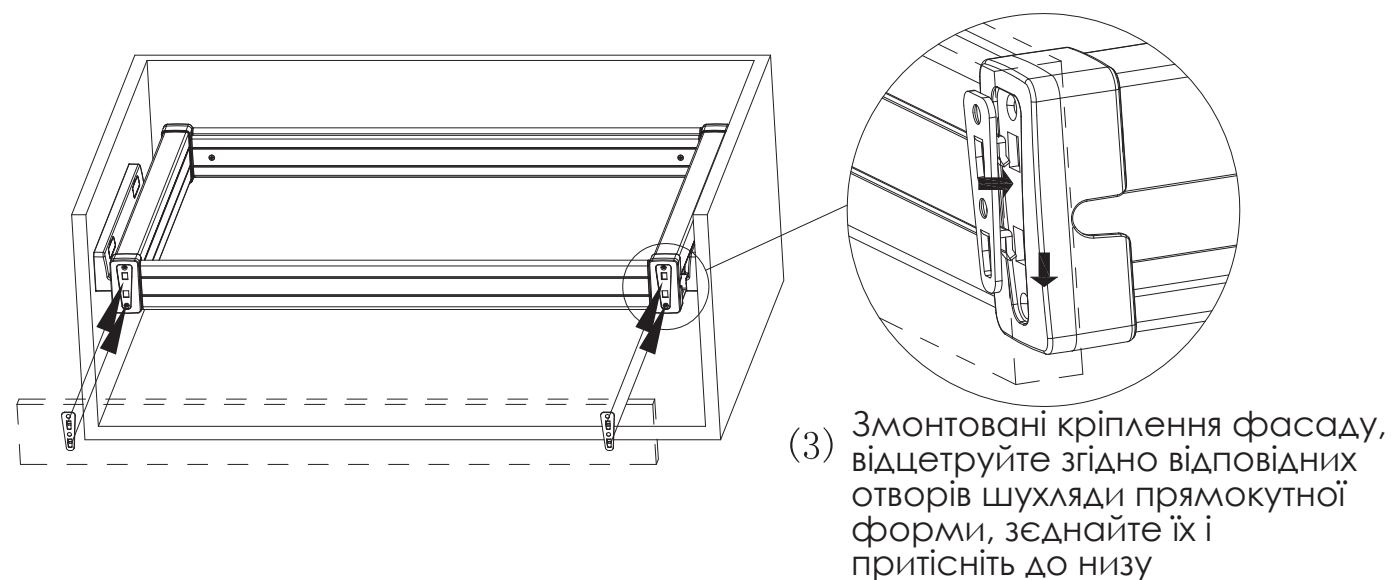
(1.2) Або ж зробіть свердління згідно креслення нижче (одиниці виміру в мм)



(2) Зніміть декоративні заглушки



(3) Змонтуйте фасад



(4) Монтаж завершено

