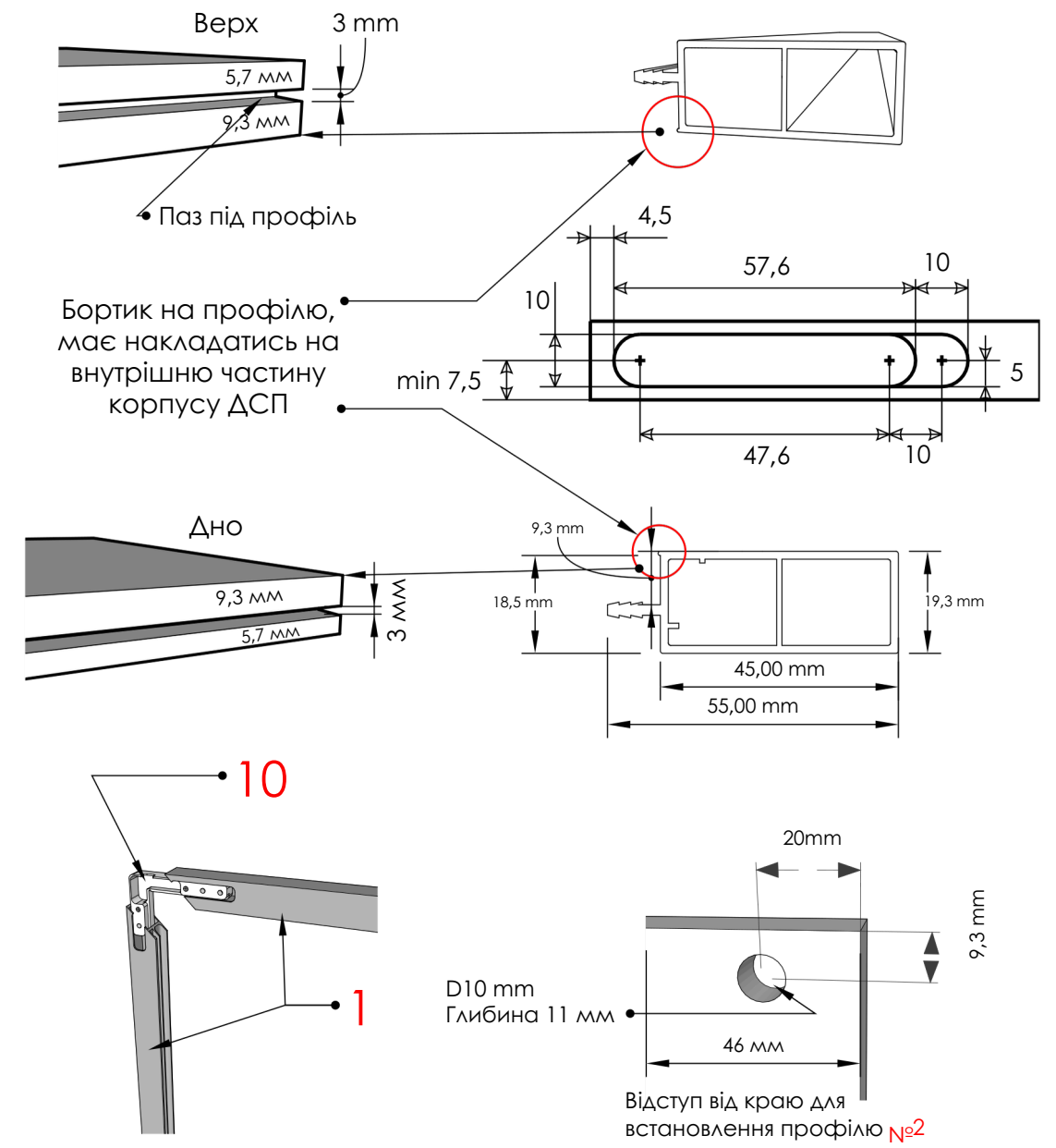
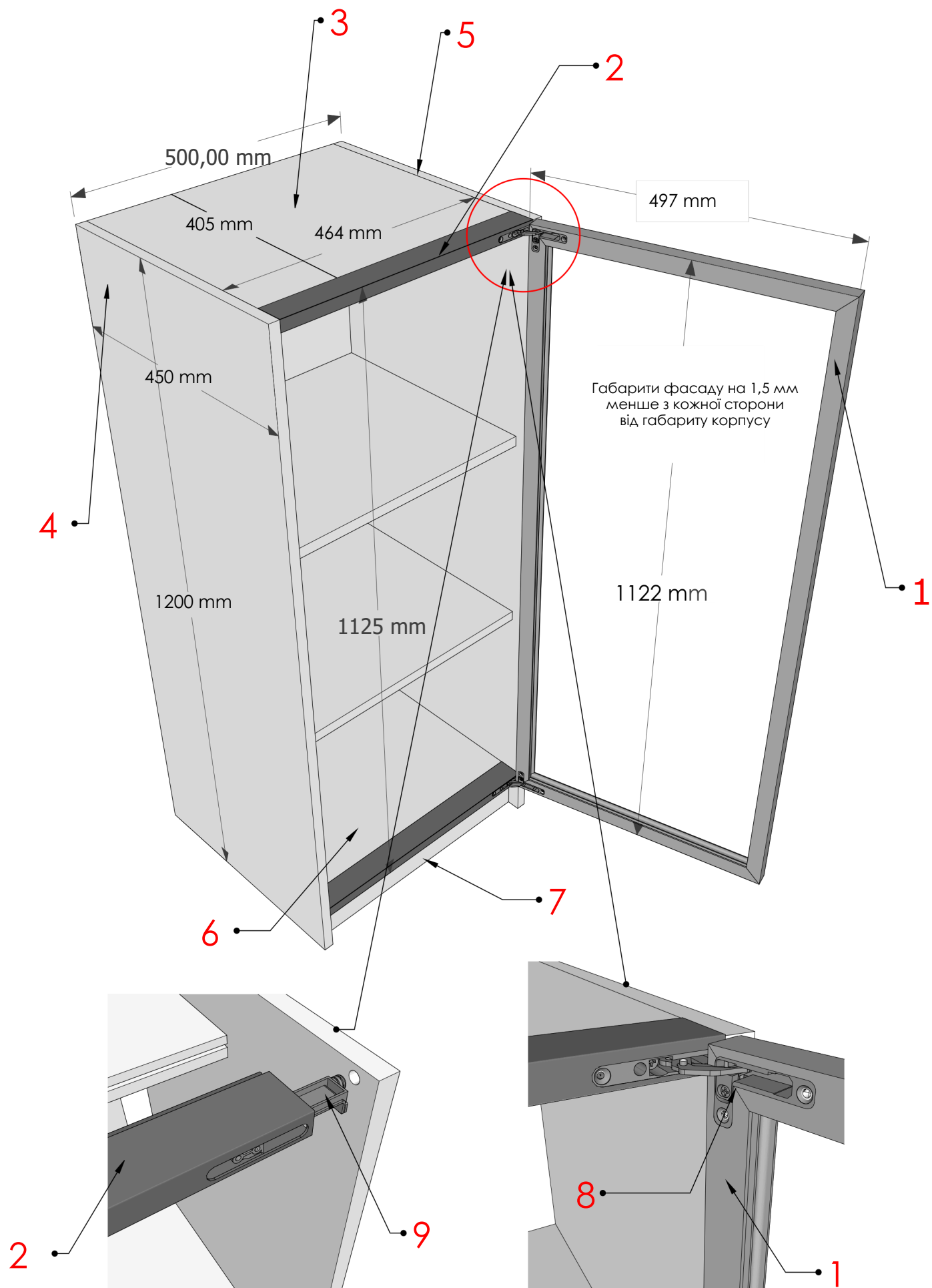
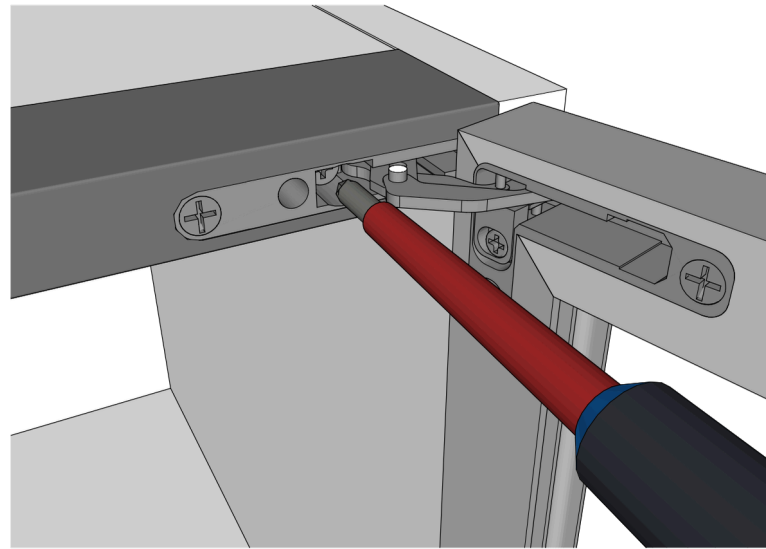
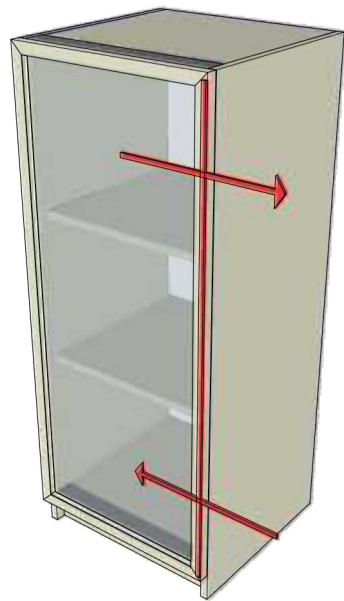


Приклад шафи Ante Air

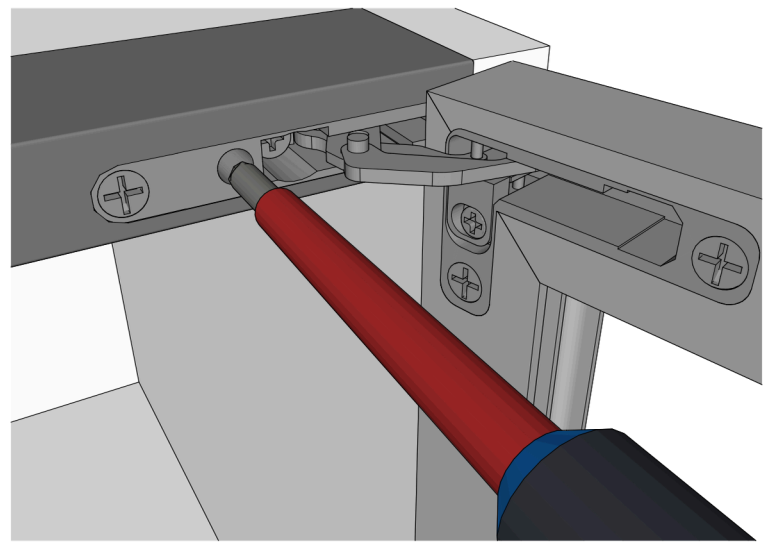
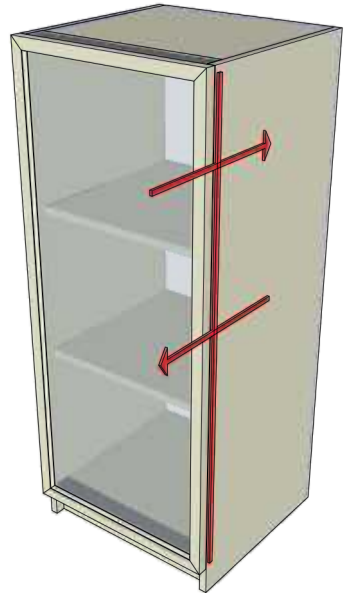


№	Найменування	Розміри
1	Фасад Ante Air/Tela	1122x497 мм
2	Профіль ANTE AIR горизонтальний для корпусу	L = 464 мм
3	Верх	464x405 мм
4	Ліва боковина	1200x450 мм
5	Права боковина	1200x450 мм
6	Дно	464x405 мм
7	Цоколь	464x75 мм
8	Комплект завіс Air 105 soft-close	
9	Кріплення ліве/праве для горизонтального профілю	
10	Комплект кутових кріплень для алюмінієвого профілю	

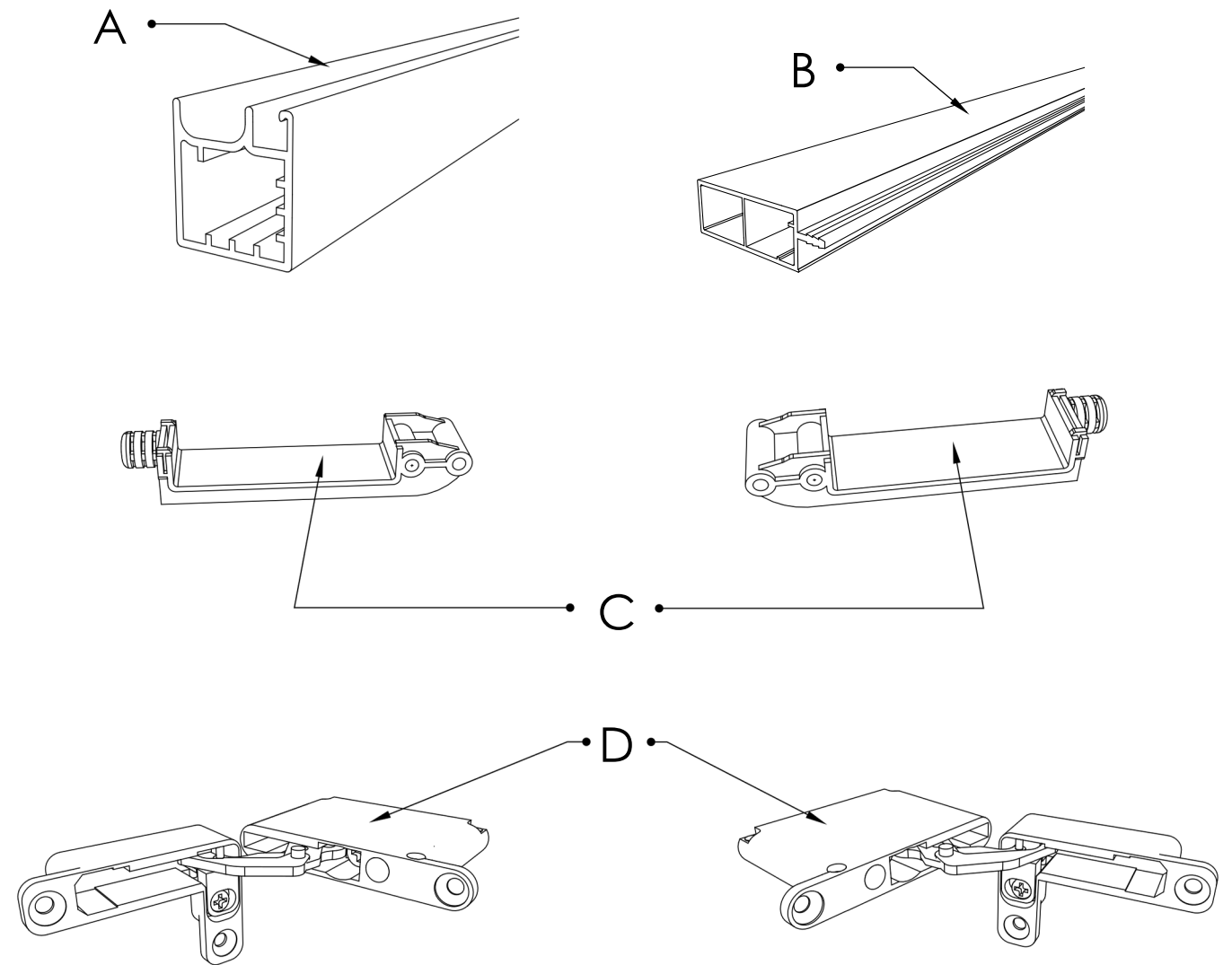
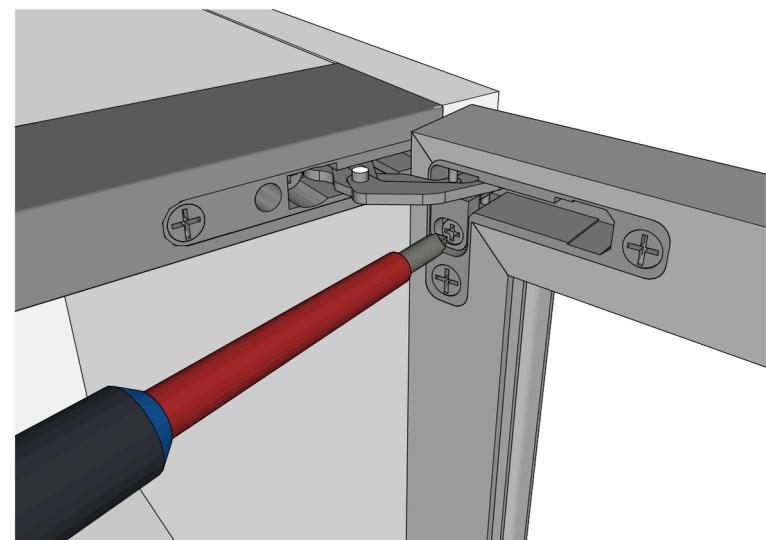
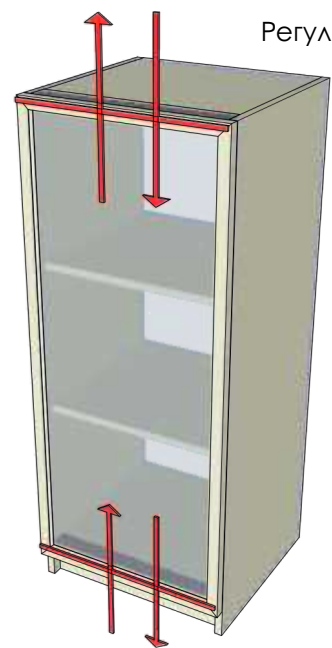
Бокове регулювання від -2 мм до +2 мм



Регулювання глибини від -1,5 мм до +1,5 мм



Регулювання висоти від -1,5 мм до +1,5 мм



№	Найменування	арт.
A	Профіль ANTE AIR - чорний браш	206596
	Профіль ANTE AIR титан полірований	131201
B	Профіль ANTE AIR горизонтальний для корпусу - браш чорний	131204
	Профіль ANTE AIR горизонтальний для корпусу - титан полірований	131206
C	Кріплення ліве для горизонтального профілю	131207
	Кріплення праве для горизонтального профілю	131208
D	Комплект завіс Muller Hide 105 з доводчиком нікель (ліва + права), 25 кг	199997
	Комплект завіс Muller Hide 105 з доводчиком титан (ліва + права), 25 кг	199998
	Комплект завіс Air 105 soft-close сталь нікельована (ліва + права) (329.97.520)	116372
	Комплект завіс Air 105 soft-close сталь нікельована (ліва + права), 25кг(329.97.520)	174432
	Комплект завіс Air 105 soft-close сталь колір: титан (ліва + права), 25кг (329.97.530)	174434