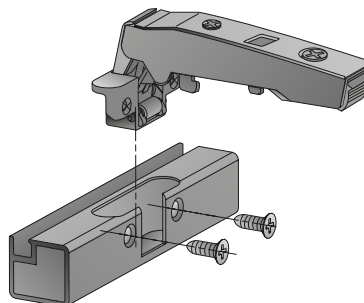
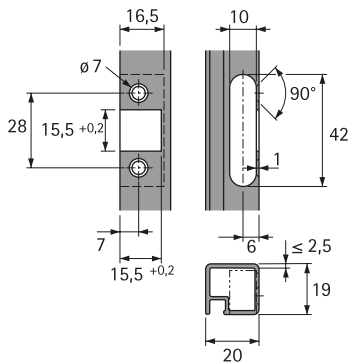


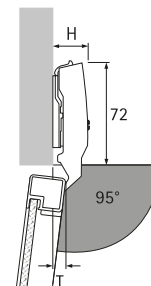
# Скрытые петли быстрого монтажа

- ▶ Петли Sensys для дверей с алюминиевыми рамами
- ▶ Угол открывания 95°

## Монтаж



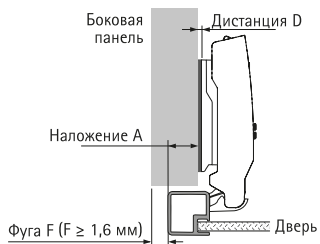
## Выступ двери / монтажная глубина



Высота петли H / выступ двери T для дистанции D = 0 мм

Вариант навески двери	H, мм	T, мм
накладная навеска	25,0	8,0

## накладная навеска



$$\begin{aligned} \text{Дистанция } D &= 4,5 \text{ мм} + B - A \\ &= 4,5 \text{ мм} + 12,5 \text{ мм} - \text{наложение } A \end{aligned}$$

Наложение мм	Дистанция D, мм
12	5,0
13	4,0
14	3,0
15	2,0
16	1,0
17	0,0