

- Розрахунок. Інструкція з монтажу



WingLine 230 Система складаних фасадів

Технічна інформація

Для непідйомних завдань

WingLine 230 – це справжній гігант серед складаних дверних систем: площа понад 6 м² відкриваються одним рухом. Ідеально підходить для великих шаф, наприклад в офісі або підсобному приміщенні. А також в якості міжкімнатної перегородки.

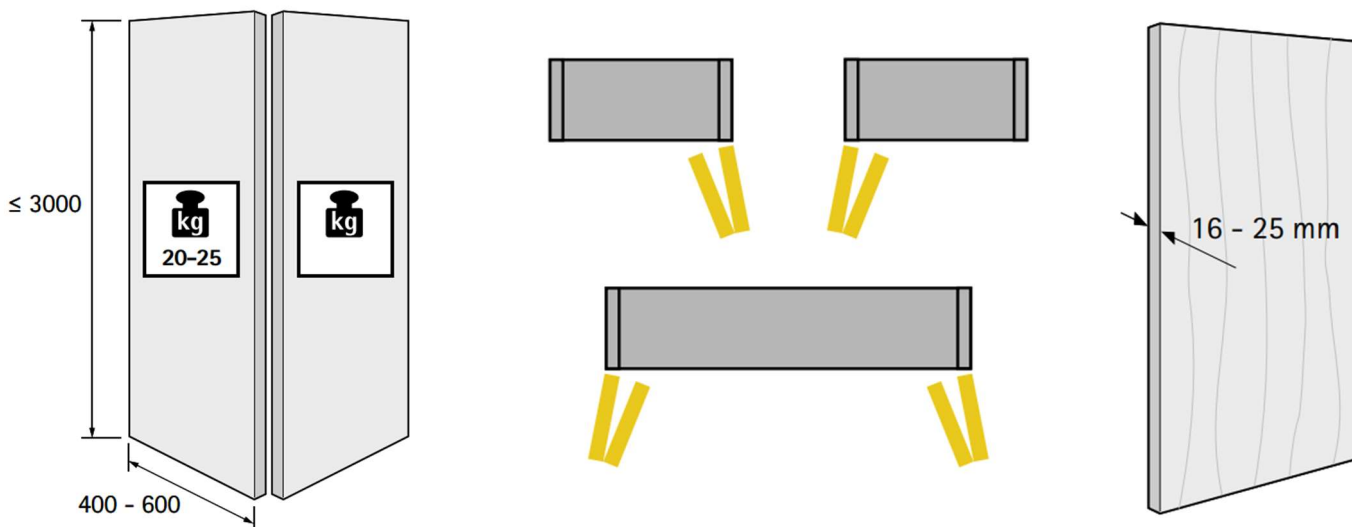
Працює без нижнього профілю – тільки на верхньому ходовому профілі.

WingLine 230 витримує навантаження на одну ступку 20-25 кг.

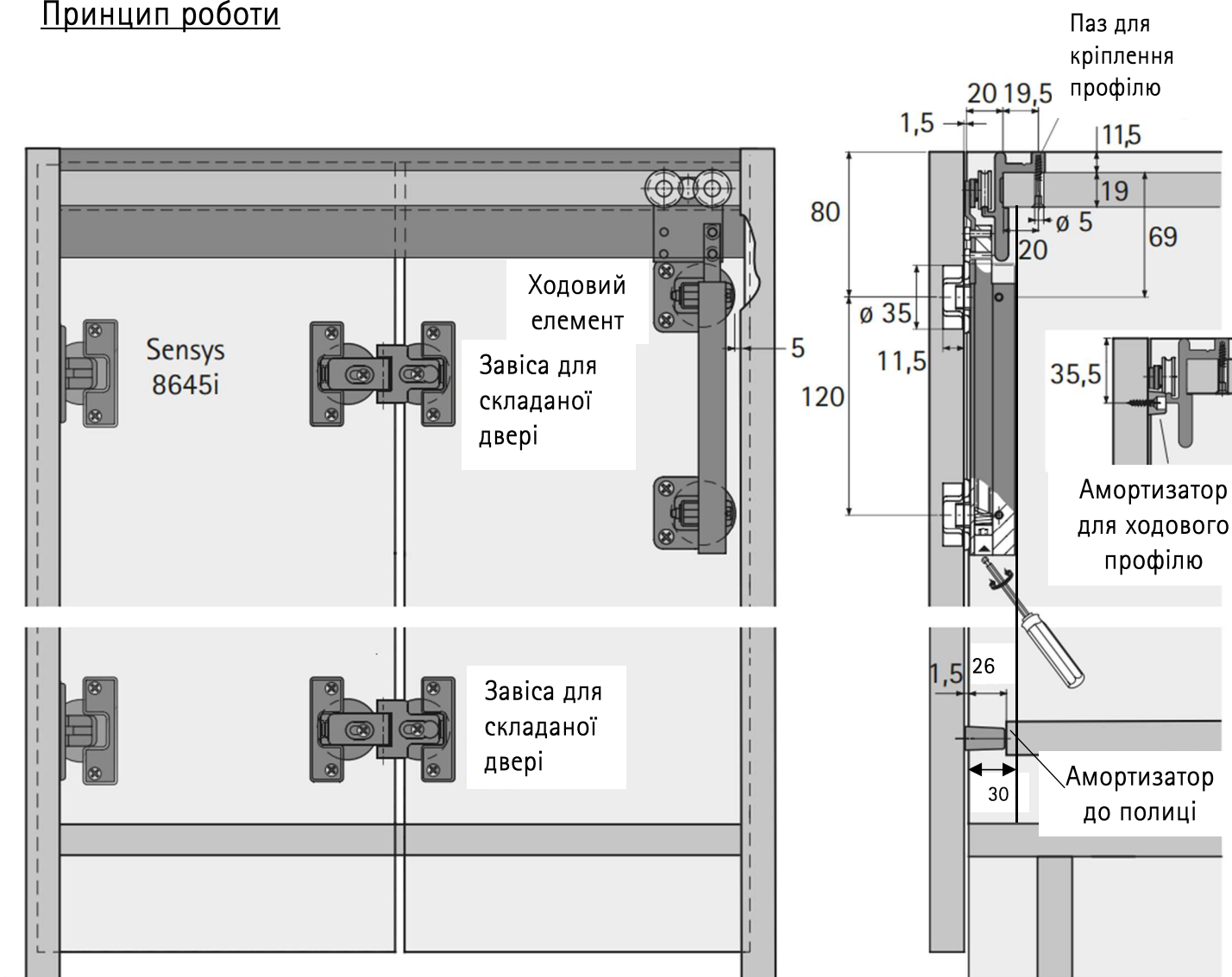
При використанні надміцних завіс **Sensys 8645i** з вбудованим доводчиком досягається максимально плавне ідеальне зачинення фасадів.

Гарантія – 40 000 циклів відчинення/зачинення.

Основна технічна інформація



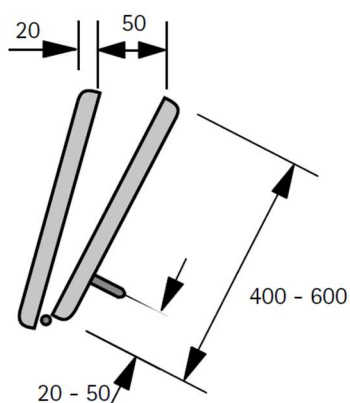
Принцип роботи



- Розрахунок. Інструкція з монтажу

Монтажні розміри WingLine 230

Дверний пакет з 2 стулками



Складані двері з 2 стулками

Ширина дверей 800 - 1200мм

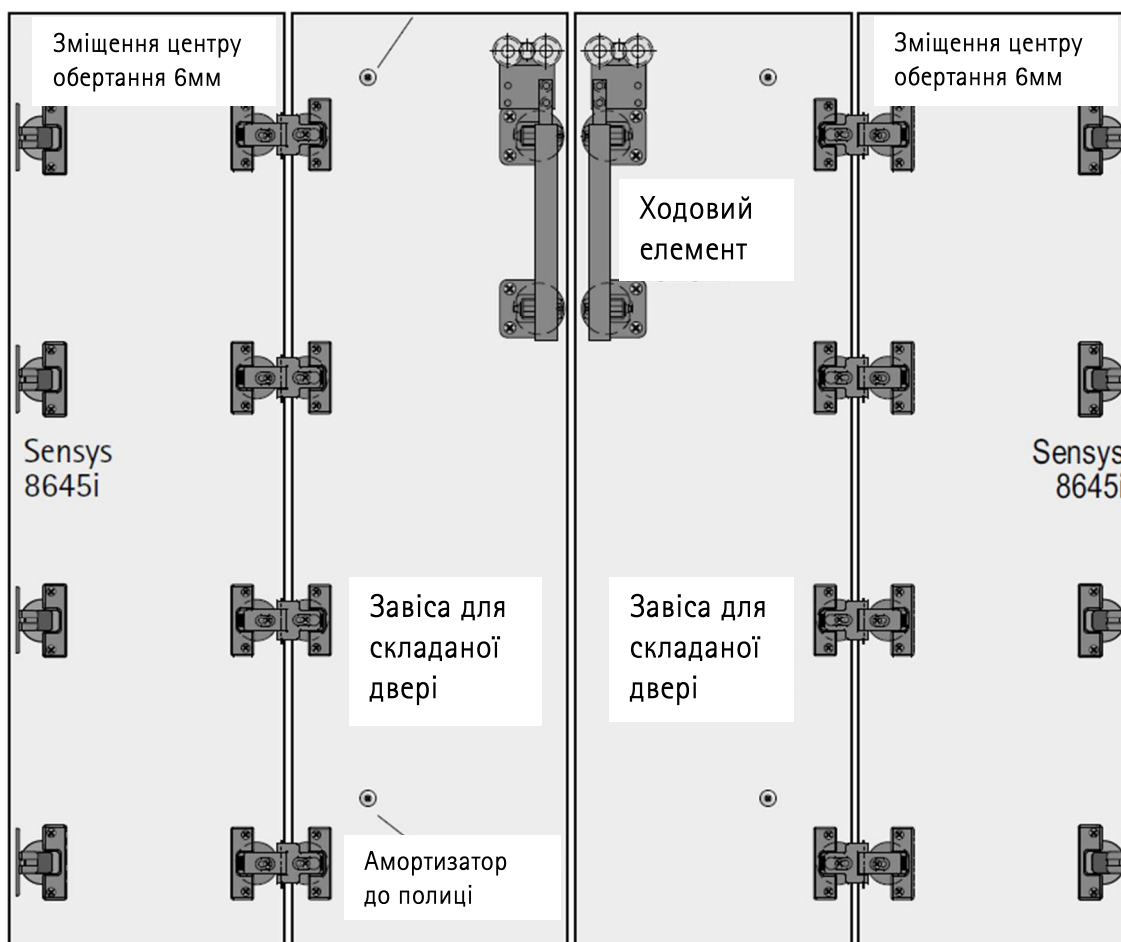
Ширина стулки 400 - 600мм

Вага стулки 20-25кг

Висота стулки 2000-3000мм

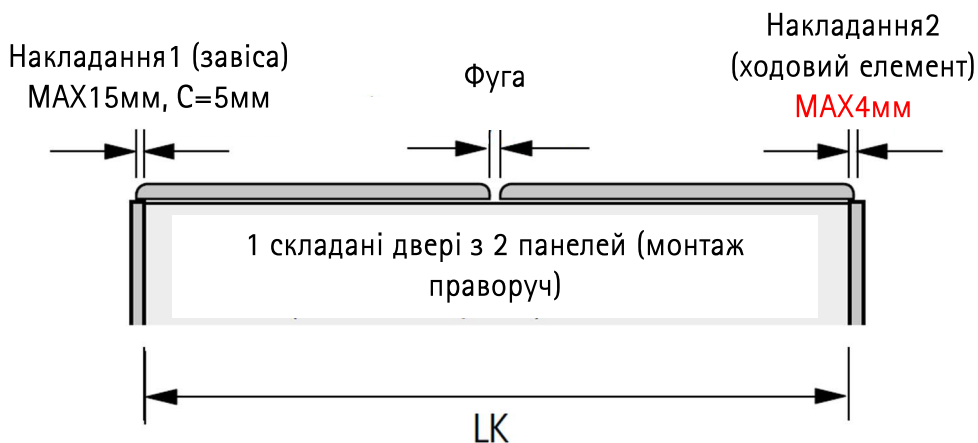
Дверний пакет з 4 стулками

Амортизатор на ходовому профілі



Розрахунок дверей / стулок

1 складані двері з 2 стулками



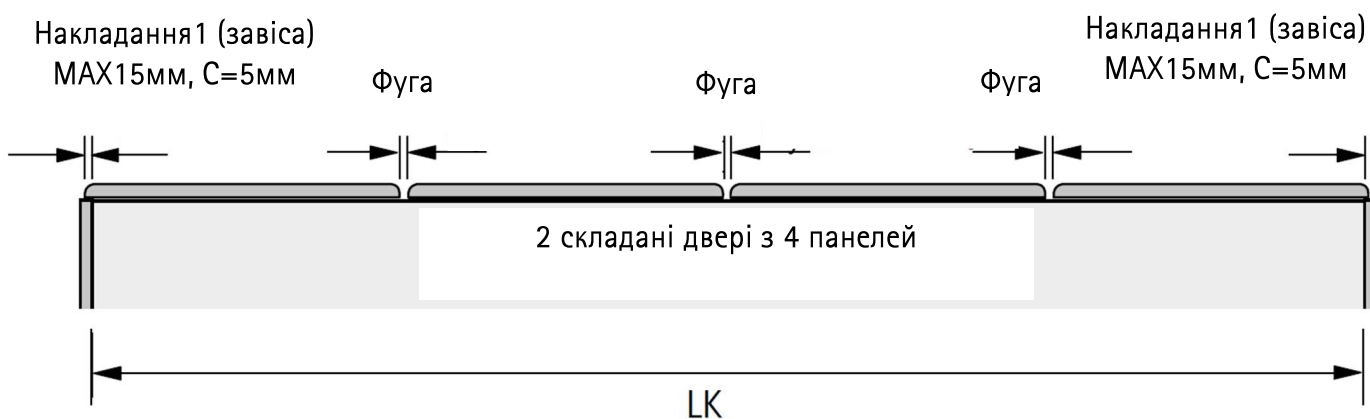
Ширина двері = LK + Накладання1 + Накладання2

Ширина стулки = (LK - Фуга + Накладання1 + Накладання2) / 2

Накладання1 (завіса): MAX 15мм, С = 5мм

Накладання2 (ходовий елемент): MAX 4мм

2 складаних дверей з 4 стулками



Ширина двері = LK + 2 X Накладання1

Ширина стулки = (LK - 3 X Фуга + 2 X Накладання1) / 4

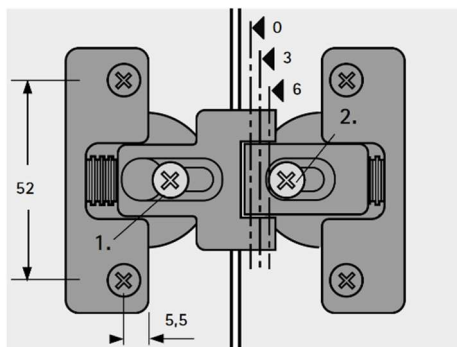
Накладання1 (завіса): MAX 15мм, С = 5мм

Карта присадки

Амортизатор на ходовому профілі

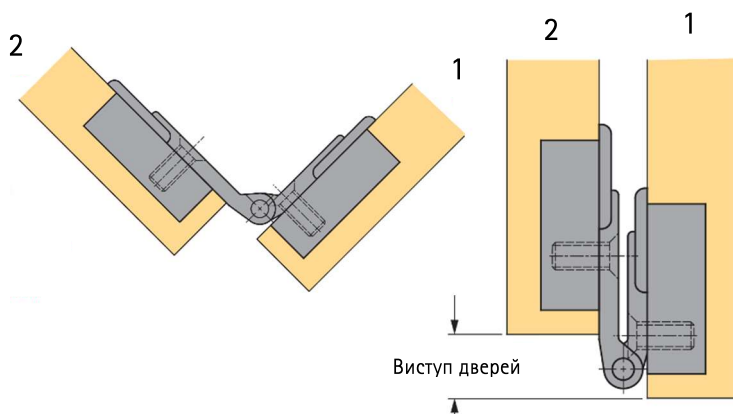


Регулювання середньої завіси



1. Регулювання фуги: від 0 до $+4$ мм
2. Регулювання зміщення стержня (виступу дверей):

Регулювання стержня, мм	Виступ дверей, мм	Рекомендація для складаних систем
0	3	НЕ ПРИПУСТИМО
3	6	НЕ РЕКОМЕНДОВАНО
6	12	РЕКОМЕНДОВАНО



1 – стулка дверей, яка закріплена до корпусу завісами.

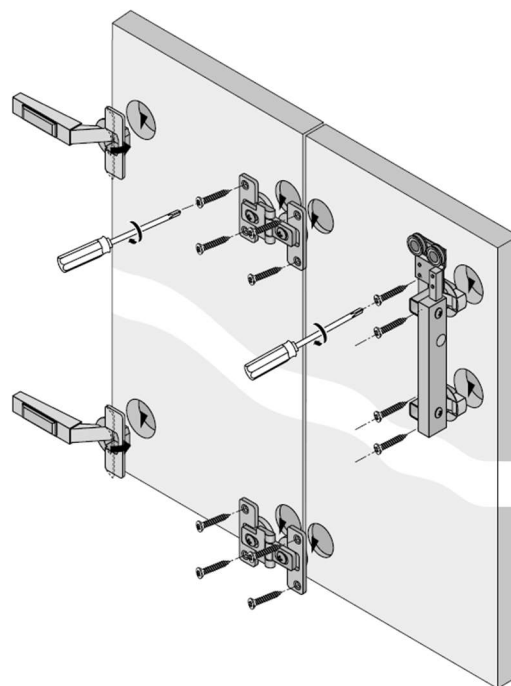
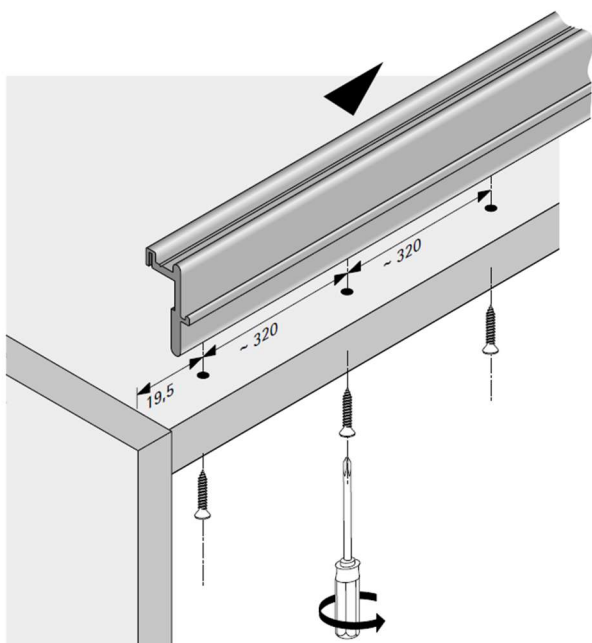
МАХ допустимий кут відчинення - 110° .

Рекомендована завіса Sensys 8645i.

2 – стулка дверей, на якій закріплено ходовий ролик WingLine 230

Монтаж системи WingLine 230

Монтаж ходового профілю / Підготовка дверного пакету



Монтаж комплексу дверей

