



Katalog i podręcznik 2022/2023

www.blum.com

 **blum**[®]

Pragnąc, żeby mieli Państwo zawsze dostęp do wszystkich i systematycznie aktualizowanych informacji o produktach, powiązaliśmy katalog z naszą stroną internetową. W tylko jednym kroku przejdą Państwo ze strony produktowej w katalogu do naszych **E-SERVICES**.

Kody internetowe przeniosą Państwa bezpośrednio do określonego produktu w konfiguratorze produktów. W szybki i łatwy sposób uzyskają Państwo informacje dotyczące planowania, zestawienia produktów do zamówienia u dystrybutora oraz wiele innych.

Do produktów w katalogu są przyporządkowane **adresy URL i kody QR**. Przekierowują one bezpośrednio do szczegółowych informacji cyfrowych, np. wyszukiwarki wzorów, informacji o montażu, demontażu i regulacji, filmów oraz dyrektyw maszyn.



① Wprowadź kod internetowy lub aktywuj

Kod internetowy należy wpisać w konfiguratorze produktów Blum lub kliknąć na niego w katalogu PDF.

② Skonfiguruj rozwiązanie

Dzięki zastosowaniu kodów internetowych w konfiguratorze produktów wszystkie najważniejsze filtry będą już wybrane – za pomocą kilku kliknięć wystarczy skonfigurować kompletne rozwiązanie.

③ Wygeneruj zestawienie produktów

Na koniec otrzymają Państwo gotowe zestawienie produktów, które jednym kliknięciem można przesłać do sklepu internetowego wybranego dystrybutora.

Kod internetowy



Po wpisaniu kodów internetowych w konfiguratorze produktów Blum otrzymają Państwo, oprócz zestawienia produktów, również informacje na temat dostępnego programu na potrzeby montażu i marketingu.

Adres URL

www.blum.com/configurator

Przykład

Kod internetowy
DQBQ2M

Adres URL



Krótki adres internetowy umożliwi Państwu dostęp do dalszych informacji produktowych, takich jak instrukcje montażu, broszury i informacje techniczne.

Przykład

Pomoc podczas planowania i zamawiania

Adres URL

www.blum.com/planningtools

Kod QR



Za pomocą kodów QR odczytają Państwo informacje dotyczące obróbki oraz montażu, a także specjalistyczne treści na temat produktów Blum.

Przykład

Film na temat zastosowania produktu

Adres URL

www.blum.com/gmSum



System podnośników		System podnośników		
		Przegląd		15
		AVENTOS HF – front uchylno-składany	Wersja standard SERVO-DRIVE	18
		AVENTOS HS – front uchylno-nachodzący	Wersja standard SERVO-DRIVE	30
		AVENTOS HL – front nad korpusem	Wersja standard SERVO-DRIVE	36
		AVENTOS HK top – front uchylny	Wersja standard SERVO-DRIVE TIP-ON	42
		AVENTOS HK-S – mały front uchylny	Wersja standa TIP-ON	52
AVENTOS HK-XS – mały front uchylny	Wersja standa TIP-ON	58		
Systemy zawiasów		Systemy zawiasów		
		Przegląd		69
		CLIP top BLUMOTION CLIP top – zawiasy	Montaż techniką CLIP bez użycia narzędzi	70
		BLUMOTION do drzwi		156
		TIP-ON do drzwi		170
		MODUL – zawiasy	Montaż techniką nasuwu	174
Systemy szuflad		Systemy szuflad		
		Przegląd	189 TANDEMBOX plus	348
		LEGRABOX	190 TIP-ON BLUMOTION do LEGRABOX	350
		TIP-ON BLUMOTION do LEGRABOX	244 SERVO-DRIVE do LEGRABOX MERIVOBOX	358
		TIP-ON do LEGRABOX	250 TANDEMBOX	
		MERIVOBOX	256 METABOX	390
		TIP-ON BLUMOTION do MERIVOBOX	296	
		TANDEMBOX antaro	302	
Systemy prowadnic		Systemy prowadnic		
		Przegląd		415
		MOVENTO		416
		TIP-ON BLUMOTION do MOVENTO		434
		TIP-ON do MOVENTO		440
		TANDEM		446
		SERVO-DRIVE do MOVENTO TANDEM		492
System organizacji wewnętrznej		System organizacji wewnętrznej		
		Przegląd		527
		AMBIA-LINE do LEGRABOX MERIVOBOX		528
		AMBIA-LINE akcesoria kuchenne		538
		ORGA-LINE do TANDEMBOX		540
		ORGA-LINE akcesoria kuchenne		554
Technologie ruchu		Technologie ruchu		
		Przegląd		559
		SERVO-DRIVE-rozwiązania pojedyncze		562
Pozostałe produkty		Pozostałe produkty		
		Przegląd		573
		Rozwiązania szafek	SPACE STEP	574
		Systemy zamykania	CABLOXX	582
		Systemy mocowania	EXPANDO T	584
		Zawieszki do szafek		586
		Złącza korpusu		587
E-SERVICES i pomoce montażowe		E-SERVICES i pomoce montażowe		
		Przegląd		591
		E-SERVICES		592
		Maszyny do nawiercania i osadzania okuś	MINIPRESS top MINIPRESS	604
		Urządzenia do montażu	BOXFIX	644
		Wzorniki		650
Informacje		Informacje		
		Przegląd		699
		Informacje ogólne		700
		Informacje o systemie podnośników		704
		Informacje o systemach zawiasów		706
		Informacje o systemach szuflad i prowadnic		712
		Filie Blum, przedstawicielstwa i dane kontaktowe		720
		Indeks numerów artykułów		728



Jaki jest Państwa następny projekt?

Bez względu na to, jaki jest Państwa pomysł, Blum służy wsparciem. Niezależnie od tego, czy są to meble do kuchni, łazienki, salonu czy sypialni – mamy produkty, które przeniosą Państwa projekty na wyższy poziom. Aby tak było, zawsze zastanawiamy się kilka kroków do przodu, jakich aplikacji będą Państwo potrzebować w przyszłości i jakie wsparcie ułatwi Wam pracę. W tym katalogu znajdą Państwo wszystkie produkty i informacje na temat naszych serwisów, które zagwarantują sukces realizowanych projektów.

Pomysły Blum na wyższą jakość życia

Dom czy mieszkanie, mała czy duża powierzchnia – mamy inspirujące rozwiązania dla różnych przestrzeni. Ponadto dzielimy się praktycznymi informacjami na temat ergonomii, przestrzeni użytkowej, jakości ruchu i designu.

Na blum-inspirations.com znajdą Państwo wszystko to, co jest potrzebne do realizacji pomysłów na meble – na przykład odpowiednie serwisy. Chętnie opowiemy o tym więcej. Zapraszamy do kontaktu!



Inspirations



SPACE STEP

Rozwiązanie cokołowe zapewnia ergonomiczny dostęp do wyższych półek we wszystkich pomieszczeniach.

REVEGO

Dzięki systemowi kieszeniowemu wystarczy jeden ruch ręką, żeby otworzyć lub zamknąć strefy funkcyjne w mieszkaniu.





SPACE TOWER

Pojemna szafa na zapasy zapewnia wygodny dostęp do przechowywanych w niej produktów aż z trzech stron.

SPACE TWIN

Wąska szafka otwiera przestrzeń dla szytych na miarę rozwiązań – nawet w nieoczekiwanych miejscach.



Design

Innowacyjne okucia pomagają zrealizować niebanalne projekty i umożliwiają podążanie za aktualnymi trendami.



Ergonomia

Fronty z podnośnikami sprawdzają się w szafce górnej lepiej niż drzwi, ponieważ nie ograniczają swobody ruchów.

Strony ze wskazówkami

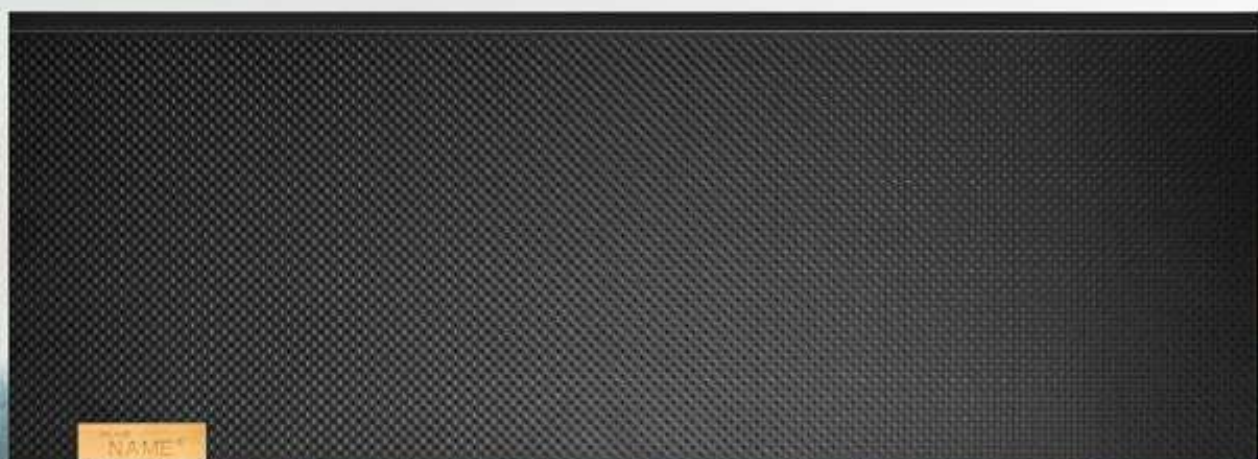
Zachęcamy do odkrywania innych rozwiązań, serwisów dostosowanych do realizowanych projektów oraz inspirujących historii

Adres URL

www.blum.com/1362



Dotknij inspiracji: myLEGRABOX





LEGRABOX pure/free

Podstawa: LEGRABOX pure i LEGRABOX free oferują szeroki wybór eleganckich, matowych kolorów, a także wyjątkowo stylowy wariant ze stali szlachetnej z powłoką odporną na odciski palców.



LEGRABOX special edition

Wyjątkowa kolekcja – boki o nietuzinkowym wyglądzie na bazie nowego koloru czarny Carbon mat oraz połączenie materiałów – stali szlachetnej z powłoką odporną na odciski palców, tłoczenia 3D o wyglądzie karbonu lub powłoki strukturalnej Noble rust.



LEGRABOX individual

Wyżyny indywidualizacji – swoboda projektowania, czerpana pełnymi garściami. Dzięki kombinacji kolorów i materiałów, nadruku, grawerunku czy tłoczenia Państwa własnego wzoru powstaną indywidualne meble, które wzbudzą zachwyt klientów.

Niezależnie od tego, co Państwa inspiruje – stworzyliśmy nowe możliwości projektowania tak, aby szuflady stały się Państwa szufladami LEGRABOX.

Strony ze wskazówkami

myLEGRABOX

230

Adres URL

www.blum.com/i357





MERIVOBX

Let's create – jedna platforma, wiele możliwości



MERIVOBX moduł z relingiem



MERIVOBX moduł z BOXCOVER



MERIVOBX moduł z BOXCAP

Platforma

Niewielka ilość elementów pozwala stworzyć szeroki program produktów, jednocześnie umożliwiając optymalizację procesu produkcyjnego. Uniwersalność i prostota w jednym.

Design

Proste linie i charakterystyczna forma wyróżniają MERIVOBX. Z tym systemem stworzą Państwo wyjątkowe i niepowtarzalne meble! Nowoczesny minimalizm spotyka się z wyrazistym designem.

Funkcja

Całkowicie nowa koncepcja prowadnic to gwarancja doskonałej płynności ruchu i możliwości dużego obciążenia. Perfekcyjny ruch na lata.

Montaż

Niezależnie od tego, na jaki wariant zdecydują się Państwo – obróbka jest zawsze łatwa, a regulacja stała. Niezwykle łatwo osiągnąć precyzyjne wyniki.

Strony ze wskazówkami

MERIVOBX

256

Adres URL

www.blum.com/i355



Systemy prowadnic

Jakość ze stali dla Państwa
pomysłów z drewna





MOVENTO – system prowadnic dla najbardziej wymagających

Naszą prowadnicę MOVENTO wyróżnia stabilność i możliwość dużego obciążenia – teraz nawet do 70 kg. Dlatego ten system doskonale sprawdzi się w kuchni, której wyposażenie jest zazwyczaj ciężkie.



TANDEM – uniwersalny system prowadnic

System krytych prowadnic TANDEM jest uniwersalnym rozwiązaniem do realizacji pomysłów z drewna. Bardzo szeroki program zapewnia wyjątkowo dużą swobodę w projektowaniu. Do wyboru są różne długości, rodzaje i klasy obciążenia prowadnic, a także opcjonalne technologie ruchu dla delikatnego i cichego otwierania oraz zamykania.



TANDEM w częściowym wysuwie ze zintegrowanym TIP-ON

Prowadnica TANDEM w częściowym wysuwie jest dostępna ze zintegrowanym TIP-ON. Takie rozwiązanie pozwoli Państwu zapewnić większą wygodę swoim klientom, równocześnie oszczędzi czas montażu. Dzięki integracji TIP-ON z prowadnicą klienci zyskują wspomaganie otwierania – bez dodatkowego nakładu pracy. Do prowadnic wystarczy zamontować jedynie reling synchronizacji.

Strony ze wskazówkami

Systemy prowadnic

414

Adres URL

www.blum.com/1359



E-SERVICES i pomocę montażowe

Dobry serwis to taki, który trafnie odpowiada na Państwa zapotrzebowanie. Ceniąc sobie rzetelność, oferujemy Państwu dopasowane do produktów serwisy oraz praktyczne pomoce montażowe w ramach całego procesu produkcyjnego. Wspieramy Państwa od pomysłu aż po gotowy mebel.



Sprzedaż

Udostępniamy nasze zdjęcia, filmy, broszury i wiele innych materiałów w najróżniejszych językach oraz formatach – online w naszej marketingowej bibliotece multimedialnej.

Koncepcja | Planowanie | Oferta

Projekty mogą Państwo bez trudu planować, konfigurować oraz zapisywać online. Przygotowując ofertę dla swoich klientów, sprawnie stworzą Państwo aktualne zestawienia produktów.

Konstruowanie

Przy projektowaniu mebli oraz wyborze odpowiednich okuć wspierają Państwa konfigurator korpusów i konfigurator produktów. Co więcej, udostępniamy Państwu dane CAD, które można edytować w swoim oprogramowaniu konstrukcyjnym.

Zamawianie

Za pomocą interfejsu prześlą Państwo wszystkie zestawienia produktów z naszych konfiguratorów do sklepu internetowego wybranego dystrybutora.



Produkcja

Wyniki planowania z konfiguratorów mogą Państwo przenieść cyfrowo na MINIPRESS z EASYSTICK. Korzystając z pomocy montażowych, takich jak matryce i linały produkcja przebiegnie sprawnie i precyzyjnie.

Dostawa | Montaż

Odpowiedź na wszystkie pytania dotyczące montażu i regulacji okuć, w tym filmy, znajdą Państwo w aplikacji EASY ASSEMBLY.

Obsługa posprzedażowa

Służymy Państwu pomocą również po dokonaniu zakupu. Przedstawiciel Blum wesprze Państwa we wszystkich kwestiach dotyczących naszych produktów i usług.

Strony ze wskazówkami

E-SERVICES

592

Adres URL

www.blum.com/i361



A bright, modern kitchen with a woman sitting on a black stool at a kitchen island. The island has a wooden countertop and a man is cooking in the background. The room features a herringbone wood floor, large windows, and modern lighting.

moving ideas

Jesteśmy przekonani, że to pomysły poruszają świat. Oferujemy innowacyjne okucia, inspirujące rozwiązania meblowe i dedykowane usługi, aby mogli Państwo urzeczywistniać swoje kreatywne projekty. Państwa potrzeby, światowe trendy i wspólna wizja wyższego komfortu mieszkania są naszą motywacją. Realizujemy wspólnie poruszające pomysły.



Komfort mieszkania

Pragniemy zapewniać wyższy komfort i funkcjonalność użytkowania mebli.



Asortyment

Nasza kompleksowa oferta produktów pozwoli Państwu zrealizować projekty mebli według aktualnych trendów.



Inspiracje

Obserwujemy światowe trendy mieszkaniowe i badamy rozwiązania przyszłości, z przyjemnością dzieląc się z Państwem naszymi spostrzeżeniami.



Innowacje

Jesteśmy w ciągłym ruchu – z niesłabnącą ciekawością i motywacją rozwijamy nowe produkty oraz usługi.



Usługi

Wspieramy Państwa w codziennej pracy poprzez usługi, ułatwiające procesy pracy.



Jakość

Nie ustajemy w udoskonalaniu naszych produktów, usług i siebie samych.



Zaufanie

Czujemy się odpowiedzialni za relacje, naszych pracowników, społeczeństwo i środowisko.

Nasza przygoda ma swój początek w roku 1952, kiedy to Julius Blum rozpoczął produkcję haceli do podków. Obecnie w nasze innowacyjne okucia zaopatrujemy klientów w ponad 120 krajach świata.



Podnośniki AVENTOS zapewniają wysoki komfort ruchu frontów górnych. Nawet szerokie fronty można otworzyć bez trudu, zatrzymać na dowolnej wysokości, a dzięki BLUMOTION zamknąć delikatnie i cicho.

- szybki, prosty montaż i demontaż dzięki technice CLIP
- komfortowa regulacja frontu w 3 wymiarach
- bezstopniowa funkcja stop – fronty zatrzymują się na wybranej wysokości
- żadnych wystających elementów

- ergonomicznie optymalna pozycja uchwytu
- BLUMOTION – delikatne i ciche zamykanie
- SERVO-DRIVE, elektryczne wspomaganie ruchu do szafek górnych
- TIP-ON, mechaniczne wspomaganie otwierania do frontów uchylnych



SERVO-DRIVE, elektryczne wspomaganie ruchu do AVENTOS HF, HS, HL i HK top.



TIP-ON, mechaniczne wspomaganie otwierania do AVENTOS HK top, HK-S i HK-XS.




Symetryczny siłownik AVENTOS HK-XS można stosować zarówno z jednej strony jak i z obydwu.




Systemy podnośników do frontów górnych AVENTOS dają wiele możliwości jeszcze większej indywidualizacji szafek – we wszystkich pomieszczeniach.

AVENTOS HF – front uchylno-składany

	AVENTOS HF – front uchylno-składany	18
	Przegląd	19
	Wersja standard SERVO-DRIVE	20
	Akcesoria	28


Rys.

AVENTOS HS – front uchylno-nachodzący

	AVENTOS HS – front uchylno-nachodzący	30
	Przegląd	31
	Wersja standard SERVO-DRIVE	32


Rys.

AVENTOS HL – front nad korpusem

	AVENTOS HL – front nad korpusem	36
	Przegląd	37
	Wersja standard SERVO-DRIVE	38

Rys.

AVENTOS HK top – front uchylny

	AVENTOS HK top – front uchylny	42
	Przegląd	43
	Wersja standard SERVO-DRIVE	44
	TIP-ON	48
	Akcesoria	51

Rys.

AVENTOS HK-S – mały front uchylny

	AVENTOS HK-S – mały front uchylny	52
	Przegląd	53
	Wersja standard	54
	TIP-ON	54
	Akcesoria	57


Rys.

AVENTOS HK-XS – mały front uchylny

	AVENTOS HK-XS – mały front uchylny	58
	Przegląd	59
	Wersja standard	60
	TIP-ON	60
	Akcesoria	65

Rys.

AVENTOS – rozwiązania na ucios i z podfrezowaniem

	AVENTOS – rozwiązania na ucios i z podfrezowaniem	16
---	---	----

Rys.

Akcesoria

	Wkręty	66
	Wiertło samocentrujące	66
	Amortyzator	66
	Wkrętak	67
	Bit krzyżakowy	67

Rys.

Poruszająca różnorodność systemów podnośników do frontów górnych



Fascynująca jakość ruchu podnośników AVENTOS jest dostępna również do frontów na ucios lub z podfrezowaniem. Dokonując prostych zmian pozycji można dalej używać standardowe okucia.

Nowe możliwości zastosowania pozwalają zrealizować niebanalne trendy w designie. Fronty uchylne są szczególnie funkcjonalne, ponieważ oferują użytkownikowi pełną swobodę ruchu.

Ponadto, fronty wyposażone w podnośniki AVENTOS podczas otwierania zatrzymują się na każdej wysokości i w ten sposób są zawsze w zasięgu ręki. Jeszcze większy komfort użytkowania można osiągnąć stosując wspomaganie otwierania SERVO-DRIVE lub TIP-ON.



Rozwiązania z frontem na ucios



Rozwiązania z podfrezowaniem we froncie

Strony ze wskazówkami

AVENTOS – rozwiązania na ucios i z podfrezowaniem

Adres URL

www.blum.com/mitresrebates



Rozwiązania z frontem na uciós



AVENTOS HF – front uchylno-składany

Rozwiązania z podfrezowaniem we froncie



AVENTOS HF – front uchylno-składany



AVENTOS HS – front uchylno-nachodzący



AVENTOS HS – front uchylno-nachodzący



AVENTOS HL – front nad korpusem



AVENTOS HL – front nad korpusem



AVENTOS HK top – front uchylny



AVENTOS HK top – front uchylny

Okucia do dużych dwuczęściowych frontów



W przypadku AVENTOS HF dwuczęściowy front składa się podczas otwierania. Podnośnik do frontów uchylno-składanych jest idealny do wysokich szafek górnych z dużymi frontami, ponieważ uchwyt jest dostępny w każdej pozycji. AVENTOS HF można stosować także do różnej wysokości frontów.

zamyka się delikatnie i cicho, dzięki

BLUMOTION

- otwiera się bez trudu
- zatrzymuje się w każdej pozycji otwarcia
- oferuje łatwy dostęp do wnętrza szafki
- mały program, duże spektrum zastosowania
- prosty montaż i regulacja
- stabilny, także w przypadku szerokich frontów
- długi okres użytkowania
- dowolna pozycja uchwytu
- żadnych wystających elementów
- w opcji: SERVO-DRIVE do AVENTOS, elektryczne wspomaganie ruchu do frontów szafek górnych

Otwieranie i zamykanie – łatwe i wygodne



AVENTOS HF pozwala bez wysiłku otworzyć każdy front. Nawet ciężkie fronty wymagają tylko niewielkiego nakładu siły. Dzięki bezstopniowej funkcji stop, front zatrzymuje się na wybranej wysokości.

Zintegrowany BLUMOTION sprawia, że zarówno ciężkie jak i lekkie fronty zamykają się delikatnie i cicho.

Zaślepka jest dostępna w kolorach jedwabście biały, jasnoszary i ciemnoszary.

Dodatkowe korzyści

**Długi okres użytkowania**

Głównym elementem siłownika jest solidny zestaw sprężyn. Zapewnia on okuciu trwałość i długi okres użytkowania.

Żadnych wystających elementów




Wypinany podnośnik teleskopowy to zaleta przy produkcji mebli i montażu kuchni.

Bezpieczeństwo dla dłoni

Innowacyjna technika zawiasu środkowego CLIP top gwarantuje bezpieczeństwo podczas montażu.

Jednakowe półki

W zależności od korpusu można zastosować 2 takie same półki.

Rozwiązanie		Kod internetowy	Strona	
Wersja standard SERVO-DRIVE				
	Fronty drewniane i z szeroką ramką aluminiową			
Rys.		DQD8YM	20	
	Wąskie ramki aluminiowe			
Rys.		DQD9NY	24	
Akcesoria				
	Ogranicznik kąta otwarcia	21	Amortyzator	66
	Zestaw zawiasów	28	Wkrętak	67
	Prowadniki	144	Bit krzyżakowy	67
	Zaślepka na ramię zawiasu	151		
	Wkręty	66		
	Wiertło samocentrujące	66		
Rys.				
Montaż, demontaż i regulacja				
	Montaż, demontaż i regulacja		Dyrektywa o maszynach	701
			Szczegółowe informacje o dyrektywie maszynowej	
	Adres URL		Adres URL	
	www.blum.com/a110		www.blum.com/sd/guideline	
Rys.				

Piktogramy

Artykuł na zapytanie

Fronty drewniane i z szeroką ramką aluminiową



- idealny do wysokich szafek górnych z dzielonym frontem
- wysokość korpusu KH 480–1040 mm
- szerokość korpusu KB do 1800 mm
- zamyka się delikatnie i cicho, dzięki **BLUMOTION**
- mały nakład siły podczas otwierania
- bezstopniowa funkcja stop
- montaż bez użycia narzędzi
- regulacja obu frontów w trzech wymiarach
- prosta, bezstopniowa regulacja siłownika
- zawias środkowy z funkcją bezpieczeństwa dla ochrony palców

Kod internetowy

DQD8YM

Współczynnik mocy LF

Wysokość korpusu KH (mm) x waga dolnego i górnego frontu (FG) łącznie z uchwytem (kg)

Teoretyczna wys. korp. TKH

Wysokość frontu górnego FHo (mm) x 2 + szczeliny

W przypadku spornych, granicznych danych zalecamy silniejszy siłownik!

Informacje o zamawianiu

 Wersja standard SERVO-DRIVE

1	Zestaw siłowników		Nr art.
	Współczynnik mocy LF	Wskazówka	
	2600–5500	1 szt. = LF 960–2650	20F2200.05
	5350–10150		20F2500.05
	9000–17250	3 szt. = LF 13500–25900	20F2800.05

Elementy składowe:

- 1 2 x Symetryczny siłownik
– 8 x Wkręt do płyty wiórowej Ø 4 x 35 mm

2	Zestaw podnośników teleskopowych		Nr art.
	Wysokość korpusu KH (mm)		
	480–570	1	20F3200.01
	560–710	1	20F3500.01
	700–900	1	20F3800.01
	760–1040	1	20F3900.01

Elementy składowe:

- 2 2 x Symetryczny podnośnik teleskopowy
1 Przy asymetrycznych frontach teoretyczna wysokość korpusu TKH

3	Zestaw zaślepek		Nr art.
	Kolor	Materiał	
	SW HGR TGR	Tworzywo	20F8020

Elementy składowe:

- 3a 1 x Zaślepka, lewa
3b 1 x Zaślepka, prawa
3c 2 x Element z tłoczonym logo Blum IN-G

3	Zestaw zaślepek do SERVO-DRIVE		Nr art.
	Kolor	Materiał	
	SW HGR TGR	Tworzywo	21F8020

Elementy składowe:

- 3a 1 x Zaślepka, lewa SERVO-DRIVE
3b 1 x Zaślepka, prawa
3c 2 x Element z tłoczonym logo Blum IN-G
3d 2 x Włócznik SERVO-DRIVE
3e 6 x Dystans Blum, Ø 5 mm

4	Prowadnik do podnośnika teleskopowego		Nr art.
	Rodzaj mocowania	Dystans (mm)	
	Wkręty	1	175H3100
	EXPANDO	0	177H3100E
	Do wprasowania		177H3100

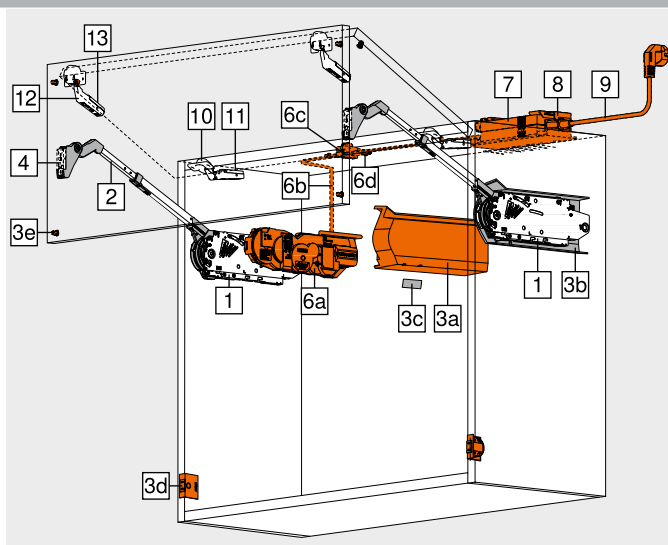
Wszystkie prowadniki proste ze stali możliwe z dystansem 0 mm

- 1 Do frontów drewnianych stosować 2 wkręty do płyty wiórowej (609.1x00) na stronę
Do szerokich ramek aluminiowych stosować 2 blachowkręty (660.0950) na stronę

6	Zestaw SERVO-DRIVE		Nr art.
	Kolor	Materiał	
	R7037	Tworzywo	21FA000

Elementy składowe:

- 6a 1 x Jednostka napędu
6b 1 x Kabel zasilający SERVO-DRIVE, 1500 mm
6c 1 x Złącze pinowe
6d 2 x Końcówka ochronna przewodu
Od 3 siłowników zalecamy zastosowanie 2 zsynchronizowanych jednostek napędu



7	Zasilacz SERVO-DRIVE 24 W		Nr art.
	Zestaw językowy ¹	Język ²	
	A	DE EN FR IT NL	Z10NE030A
	B	DA EN FI NO SV	Z10NE030B
	C	EL EN HR SL SR TR	Z10NE030C
	D	EN ES FR IT PT	Z10NE030D
	E	CS HU PL SK	Z10NE030E
	F	BG ET LT LV RU	Z10NE030F
	G	EN ES FR	Z10NE030G
	H	EN ZH	Z10NE030H
	J	JA	Z10NE030J

Łącznie z instrukcją montażu

Bez przewodu sieciowego

- ¹ Zestaw językowy – Instrukcją montażu
² Oznaczenia języka zgodnie z ISO-639

8	Uchwyt zasilacza		Nr art.
	Kolor	Materiał	
	WGR	Tworzywo	Z10NG120

Do zasilacza SERVO-DRIVE 24 W

9	Przewód sieciowy		Nr art.	
	Rynek	Nr art.	Rynek	Nr art.
	AR	Z10M200A	JP	Z10M200J
	GB	Z10M200B	AU	Z10M200K
	CH LI	Z10M200C	CL	Z10M200L
	DK	Z10M200D	CN	Z10M200N
	Europa	Z10M200E	BR	Z10M200S.01
	Europa	Z10M200E.OS	TW	Z10M200T
	IN	Z10M200H	US CA	Z10M200U
	IL	Z10M200I	ZA	Z10M200Z


Długość 2 m, z wtyczką

Bez wtyczki

Fronty drewniane i z szeroką ramką aluminiową	Kod internetowy DQD8YM
---	---------------------------

Informacje o zamawianiu

Alternatywa dla 7 | 8 | 9

–  Zasilacz sieciowy SERVO-DRIVE 12 W

Przeznaczony tylko do jednej jednostki napędu

	Zasilacz ¹	Zestaw językowy ²	Język ³	Nr art.
	E	A	DE EN FR IT NL	 Z10NA30EAF
		B	DA EN FI NO SV	 Z10NA30EBF
		C	EL EN HR SL	 Z10NA30ECF
		D	EN ES FR IT PT	 Z10NA30EDF
		E	CS HU PL SK	 Z10NA30EEF
		F	BG ET LT LV RU	 Z10NA30EFF
	B	A	DE EN FR IT NL	 Z10NA30BAF
	K	D	EN ES FR IT PT	 Z10NA30KDF
	U	G	EN ES FR	 Z10NA30UGF

Elementy składowe:

– 1 x Zasilacz sieciowy SERVO-DRIVE 12 W
Łącznie z przewodem, 1120 mm (możliwość przedłużenia kabel zasilający SERVO-DRIVE do max. 2000 mm)

Zasilacz



Inne kombinacje na zapytanie

¹ Szczegółowa lista rynków znajduje się w rozdziale Informacje² Zestaw językowy – Instrukcja montażu³ Oznaczenia języka zgodnie z ISO-63910  CLIP top 120°

	Puszka	Sprężyna	Nr art.
	INSERTA		 70T5590BTL
	Wkręty	Bez sprężyny	 70T5550.TL

Nałożenie puszek TO (wymiar stały)




3 zawiasy od szerokości korpusu KB 1200 mm lub od wagi frontu FG 12 kg

4 zawiasy przy szerokości korpusu KB 1800 mm lub od wagi frontu FG 20 kg

¹ Do frontów drewnianych stosować wkręty do płyty wiórowej (609.1x00)

Do szerokich ramek aluminiowych stosować blachowkręty (660.0950)

Alternatywa dla 10

	CLIP top 120° zawias specjalny do drzwi z dużym nałożeniem frontu		Nr art.
	INSERTA		 72T5590BTL
	Wkręty	Bez sprężyny	 72T5550.TL

Nałożenie puszek TO (wymiar stały)

3 zawiasy od szerokości korpusu KB 1200 mm lub od wagi frontu FG 12 kg





4 zawiasy przy szerokości korpusu KB 1800 mm lub od wagi frontu FG 20 kg

¹ Do frontów drewnianych stosować wkręty do płyty wiórowej (609.1x00)

Do szerokich ramek aluminiowych stosować blachowkręty (660.0950)

11  Prowadnik do zawiasu CLIP top 120°

Zalecenie



	Rodzaj mocowania	Dystans (mm)	Nr art.
	Wkręty	¹	 175H3100
	EXPANDO	0	 177H3100E
	Do wprasowania		 177H3100

Standardowe prowadniki, dystans zależy od górnego nałożenia frontu FAo

¹ Do frontów drewnianych stosować 2 wkręty do płyty wiórowej (609.1x00) na stronę

Do szerokich ramek aluminiowych stosować 2 blachowkręty (660.0950) na stronę

12  CLIP top-zawias środkowy

	Puszka	Sprężyna	Nr art.
	EXPANDO		 78Z553ET
	Wkręty	Bez sprężyny	 78Z5500T

3 zawiasy od szerokości korpusu KB 1200 mm lub od wagi frontu FG 12 kg





4 zawiasy przy szerokości korpusu KB 1800 mm lub od wagi frontu FG 20 kg

¹ Do frontów drewnianych stosować wkręty do płyty wiórowej (609.1x00)

Do szerokich ramek aluminiowych stosować blachowkręty (660.0950)

13  Prowadnik do zawiasu środkowego CLIP top

Zalecenie

	Rodzaj mocowania	Dystans (mm)	Nr art.
	Wkręty	¹	 175H3100
	EXPANDO	0	 177H3100E
	Do wprasowania		 177H3100

Standardowe prowadniki z dystansem 0 mm

Do szerokich ramek aluminiowych o szerokości ramy poniżej 57 mm stosować tylko prowadnik krzyżakowy

¹ Do frontów drewnianych stosować wkręty do płyty wiórowej (609.1x00)

Do szerokich ramek aluminiowych stosować blachowkręty (660.0950)

Akcesoria

–  Ogranicznik kąta otwarcia

	Kąt otwarcia OW	Kolor	Nr art.
	104°	TGR	 20F7051
	83°	R7037	 20F7011

–  Kabel zasilający SERVO-DRIVE i końcówka ochronna przewodu

	Kolor	Długość (m)	Nr art.
	SZ	8	 Z10K800AE

Elementy składowe:



6b 1 x Kabel zasilający SERVO-DRIVE

6d 5 x Końcówka ochronna przewodu

Do przycięcia

Stosowany jako kabel zasilający SERVO-DRIVE

–  Złącze pinowe i końcówka ochronna przewodu

	Kolor	Materiał	Nr art.
	SZ	Tworzywo	 Z10V100E.01

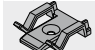

Elementy składowe:

6c 1 x Złącze pinowe

6d 2 x Końcówka ochronna przewodu

Montaż bez użycia narzędzi


–  Uchwyt przewodu

	Kolor	Materiał	Nr art.
	WS	Tworzywo	 Z10K0009

Np. do mocowania kabla zasilającego SERVO-DRIVE

Kolor		Kolor	
HGR	Jasnoszary	WGR	Jasnoszary
SW	Jedwabiście biały	SZ	Czarny
TGR	Ciemnoszary	WS	Biały
R7037	RAL 7037 ciemnoszary	IN-G	Inox szczotkowany

Strony ze wskazówkami

Przeгляд	19	Planowanie – Włącznik SERVO-DRIVE	29	Montaż, demontaż i regulacja	
Akcesoria – Zestaw zawiasów	28	SERVO-DRIVE uno – lista rynków	718		
Prowadniki	144	E-SERVICES i pomoce montażowe	590		
Akcesoria – Ogólnie	66	Wartości przybliżone dla wagi frontu FG (kg)	704	Adres URL	
Planowanie – Symetryczny	22	Dyrektywa o maszynach	701	www.blum.com/a110	
Planowanie – Asymetryczny	23	Inne informacje techniczne	698		
Planowanie – Dystans Blum	29				

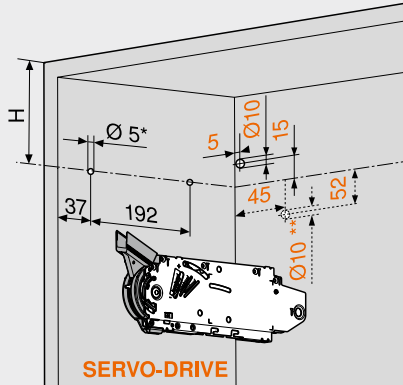
Fronty drewniane i z szeroką ramką aluminiową

Kod internetowy
DQD8YM

Planowanie

Symetryczny

Pozycja wiercenia



Wysokość korpusu KH (mm) H (mm)

480–549 KH x 0.3 – 28

550–1040 KH x 0.3 – 57

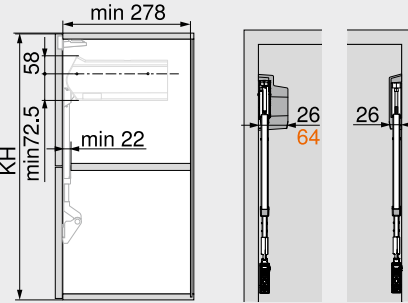
4 x wkręt do płyty Ø 4 x 35 mm

Nawiercenie pod kabel zasilający SERVO-DRIVE tylko po lewej stronie

* Głębokość wiercenia 5 mm

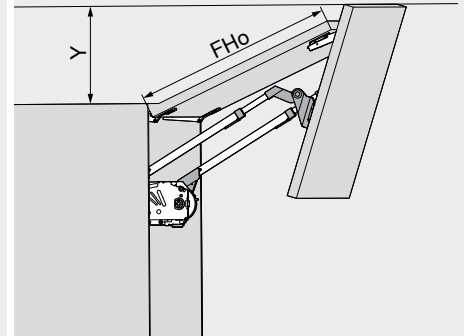
** Otwór alternatywny

Wymiary zabudowy



SERVO-DRIVE

KH Wysokość korpusu



Ogranicznik kąta otwarcia Y (mm)

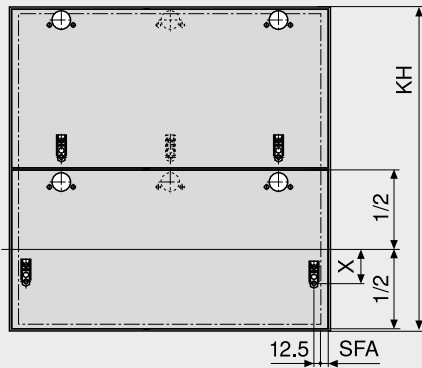
Bez FHo x 0.44 + 38

104° FHo x 0.24 + 34

83° 0

FHo Wysokość frontu górnego

Obróbka frontu



Wysokość korpusu KH (mm)

X (mm)

177H3100 |

177H3100E |

177H3100E10 |

177H5100 |

175H3100 |

175H4100

175H5400 |

177H5400E

480–549

70

68

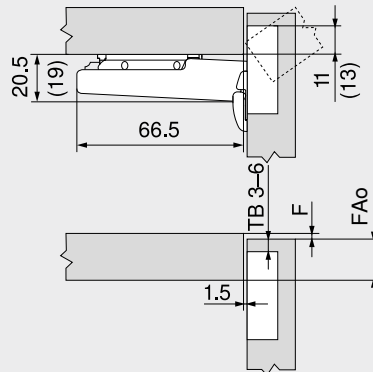
550–1040

47

45

SFA Nalożenie frontu boczne

CLIP top 120°



TB Odległość puszeki

F Szczelina

FAo Nalożenie frontu górne

() CLIP top 120°-zawias specjalny

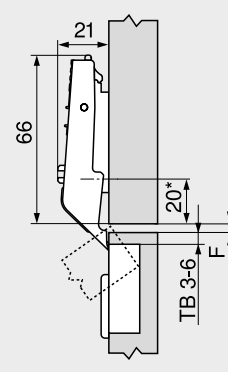
Odległość puszeki TB

MD	Nalożenie frontu FA (mm)												
	5	6	7	8	9	10	11	12	13	14	15	16	17
0													
3							3	4	5	6			
6				3	4	5	6						
9	3	4	5	6									

MD Dystans prowadnika (mm)

W przypadku zawiasu specjalnego CLIP top 120° nalożenie frontu FA jest zawsze o 2 mm większe

CLIP top-zawias środkowy



TB Odległość puszeki

F Szczelina min. 1.5 mm

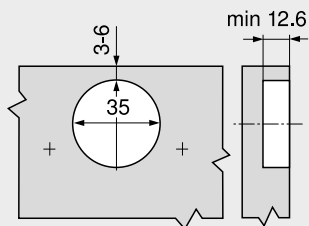
* 37 mm przy prowadniku krzyżakowym (37/32)

Odległość puszeki TB

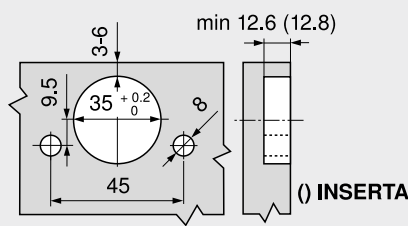
MD	Pozioma szczelina F (mm) między frontami					
	3	4	5	6		
0			6	5	4	3
3						
6						
9						

MD Dystans prowadnika (mm)

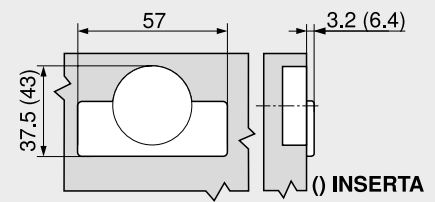
Montaż na wkręty



Montaż INSERTA | EXPANDO



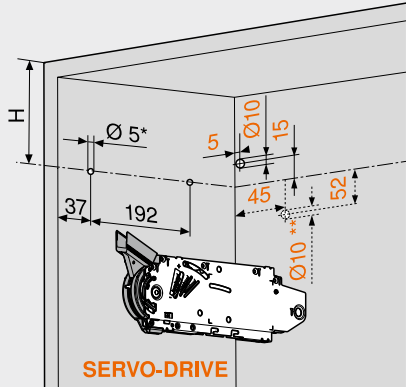
Wymiary puszeki



Fronty drewniane i z szeroką ramką aluminiową Kod internetowy
DQD8YM

Planowanie
Asymetryczny

Pozycja wiercenia

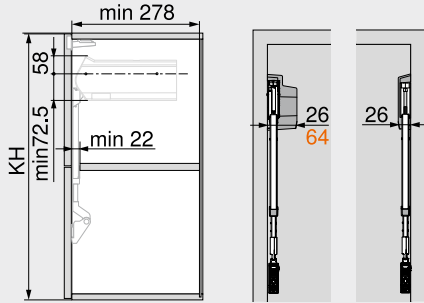


Teoretyczna wys. korp. TKH H (mm)

480–549	TKH x 0.3 – 28
550–1040	TKH x 0.3 – 57

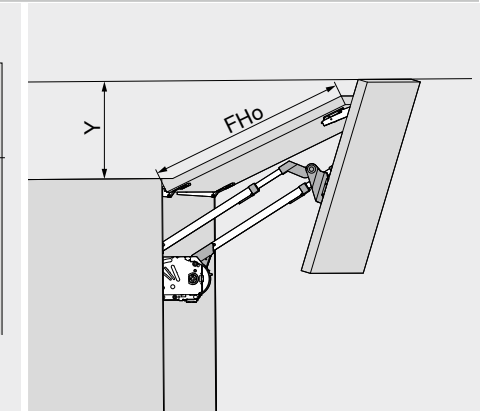
4 x wkręt do płyty Ø 4 x 35 mm
Nawiercenie pod kabel zasilający SERVO-DRIVE tylko po lewej stronie
* Głębokość wiercenia 5 mm
** Otwór alternatywny

Wymiary zabudowy



SERVO-DRIVE

TKH = FHo (mm) x 2 + szczeliny
TKH Teoretyczna wys. korp.
FHo Wysokość frontu górnego
FHU Wysokość frontu dolnego

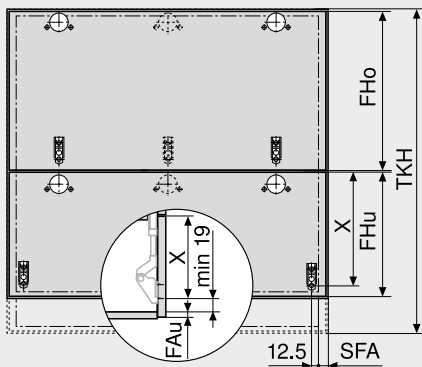


Ogranicznik kąta otwarcia Y (mm)

Bez	FHo x 0.44 + 38
104°	FHo x 0.24 + 34
83°	0

FHo Wysokość frontu górnego
Większy front musi być u góry!

Obróbka frontu



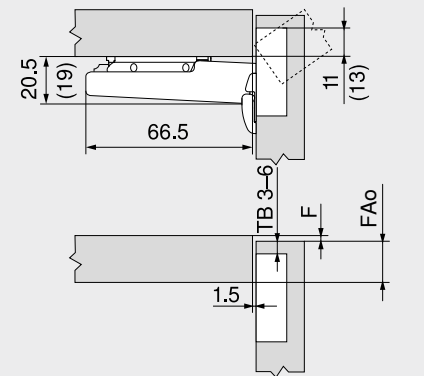
Teoretyczna wys. korp. TKH (mm)

177H3100 177H3100E 177H3100E10 177H5100 175H3100 175H4100	175H5400 177H5400E
---	----------------------

480–549	FHo / 2 + 70	FHo / 2 + 68
550–1040	FHo / 2 + 47	FHo / 2 + 45

FHo Wysokość frontu górnego
FHU Wysokość frontu dolnego
FAU Nałożenie frontu dolne
SFA Nałożenie frontu boczne

CLIP top 120°



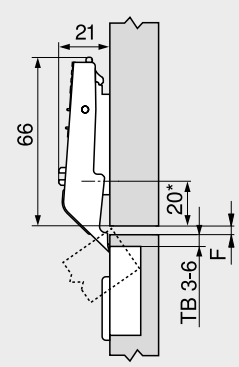
TB Odległość puszki
F Szczelina
FAo Nałożenie frontu górne
() CLIP top 120°-zawias specjalny

Odległość puszki TB

MD	Nałożenie frontu FA (mm)												
	5	6	7	8	9	10	11	12	13	14	15	16	17
0										3	4	5	6
3								3	4	5	6		
6			3	4	5	6							
9	3	4	5	6									

MD Dystans prowadnika (mm)
W przypadku zawiasu specjalnego CLIP top 120° nałożenie frontu FA jest zawsze o 2 mm większe

CLIP top-zawias środkowy



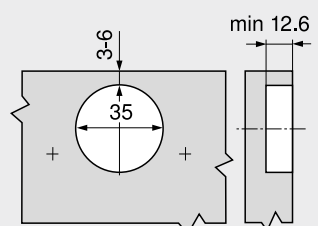
TB Odległość puszki
F Szczelina min. 1.5 mm
* 37 mm przy prowadniku krzyżakowym (37/32)

Odległość puszki TB

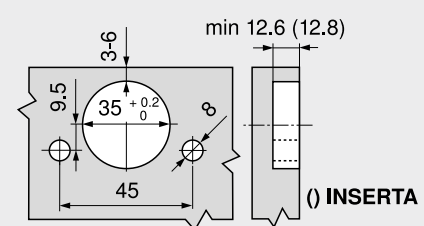
MD	Pozioma szczelina F (mm) między frontami					
	3	4	5	6		
0						
3					6	5
6					5	4
9					4	3

MD Dystans prowadnika (mm)

Montaż na wkręty



Montaż INSERTA | EXPANDO



Strony ze wskazówkami

Przegląd	19
Informacje o zamawianiu – fronty drewniane i szerokie ramki aluminiowe	20
Planowanie – Dystans Blum	29
Planowanie – Włącznik SERVO-DRIVE	29
Dyrektywa o maszynach	701

Montaż, demontaż i regulacja

Adres URL
www.blum.com/a110

Wąskie ramki aluminiowe



- idealny do wysokich szafek górnych z dzielonym frontem
- wysokość korpusu KH 480–1040 mm
- szerokość korpusu KB do 1800 mm
- zamyka się delikatnie i cicho, dzięki **BLUMOTION**
- mały nakład siły podczas otwierania
- bezzostopniowa funkcja stop
- montaż bez użycia narzędzi
- regulacja obu frontów w trzech wymiarach
- prosta, bezstopniowa regulacja siłownika
- zawias środkowy z funkcją bezpieczeństwa dla ochrony palców

Kod internetowy

DQD9NY

Współczynnik mocy LF

Wysokość korpusu KH (mm) x waga dolnego i górnego frontu (FG) łącznie z uchwytem (kg)

Teoretyczna wys. korp. TKH

Wysokość frontu górnego FHo (mm) x 2 + szczeliny

W przypadku spornych, granicznych danych zalecamy silniejszy siłownik!

Informacje o zamawianiu

 Wersja standard SERVO-DRIVE

1	Zestaw siłowników			Nr art.
	Współczynnik mocy LF	Wskazówka		
	2600–5500	1 szt. = LF 960–2650		20F2200.05
	5350–10150			20F2500.05
	9000–17250			20F2800.05

Elementy składowe:

- 1 2 x Symetryczny siłownik
– 8 x Wkręt do płyty wiórowej Ø 4 x 35 mm

2	Zestaw podnośników teleskopowych			Nr art.
	Wysokość korpusu KH (mm)			
	480–570	1		20F3200.01
	560–710	1		20F3500.01
	700–900	1		20F3800.01
	760–1040	1		20F3900.01

Elementy składowe:

- 2 2 x Symetryczny podnośnik teleskopowy
1 Przy asymetrycznych frontach teoretyczna wysokość korpusu TKH

3	Zestaw zaślepek			Nr art.
	Kolor	Materiał		
	SW HGR TGR	Tworzywo		20F8020

Elementy składowe:

- 3a 1 x Zaślepka, lewa
3b 1 x Zaślepka, prawa
3c 2 x Element z tłoczonym logo Blum IN-G

3	Zestaw zaślepek do SERVO-DRIVE			Nr art.
	Kolor	Materiał		
	SW HGR TGR	Tworzywo		21F8020

Elementy składowe:

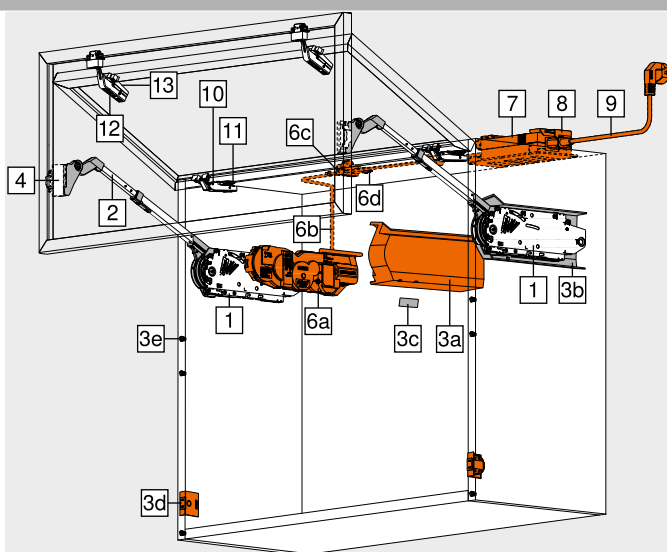
- 3a 1 x Zaślepka, lewa SERVO-DRIVE
3b 1 x Zaślepka, prawa
3c 2 x Element z tłoczonym logo Blum IN-G
3d 2 x Włócznik SERVO-DRIVE
3e 6 x Dystans Blum, Ø 5 mm

4	Adapter CLIP do podnośnika teleskopowego			Nr art.
	Rozwiązanie	Dystans (mm)		
	Lewy Prawy	0		175H5B00

6	Zestaw SERVO-DRIVE			Nr art.
	Kolor	Materiał		
	R7037	Tworzywo		21FA000

Elementy składowe:

- 6a 1 x Jednostka napędu
6b 1 x Kabel zasilający SERVO-DRIVE, 1500 mm
6c 1 x Złącze pinowe
6d 2 x Końcówka ochronna przewodu



7	Zasilacz SERVO-DRIVE 24 W			Nr art.
	Zestaw językowy ¹	Język ²		
	A	DE EN FR IT NL		Z10NE030A
	B	DA EN FI NO SV		Z10NE030B
	C	EL EN HR SL SR TR		Z10NE030C
	D	EN ES FR IT PT		Z10NE030D
	E	CS HU PL SK		Z10NE030E
	F	BG ET LT LV RU		Z10NE030F
	G	EN ES FR		Z10NE030G
	H	EN ZH		Z10NE030H
	J	JA		Z10NE030J

Łącznie z instrukcją montażu

Bez przewodu sieciowego

¹ Zestaw językowy – Instrukcją montażu² Oznaczenia języka zgodnie z ISO-639

8	Uchwyt zasilacza			Nr art.
	Kolor	Materiał		
	WGR	Tworzywo		Z10NG120

Do zasilacza SERVO-DRIVE 24 W

9	Przewód sieciowy				Nr art.
	Rynek	Nr art.	Rynek		Nr art.
	AR	Z10M200A	JP		Z10M200J
	GB	Z10M200B	AU		Z10M200K
	CH LI	Z10M200C	CL		Z10M200L
	DK	Z10M200D	CN		Z10M200N
	Europa	Z10M200E	BR		Z10M200S.01
	Europa	Z10M200E.OS	TW		Z10M200T
	IN	Z10M200H	US CA		Z10M200U
	IL	Z10M200I	ZA		Z10M200Z

Długość 2 m, z wtyczką

¹ Bez wtyczki

Wąskie ramki aluminiowe	Kod internetowy DQD9NY
-------------------------	----------------------------------

Informacje o zamawianiu

Alternatywa dla 7 | 8 | 9

– Zasilacz sieciowy SERVO-DRIVE 12 W

Przeznaczony tylko do jednej jednostki napędu

Zasilacz ¹	Zestaw językowy ²	Język ³	Nr art.
	A	DE EN FR IT NL	Z10NA30EAF
	B	DA EN FI NO SV	Z10NA30EBF
	C	EL EN HR SL SR TR	Z10NA30ECF
	D	EN ES FR IT PT	Z10NA30EDF
	E	CS HU PL SK	Z10NA30EEF
	F	BG ET LT LV RU	Z10NA30EFF
B	A	DE EN FR IT NL	Z10NA30BAF
K	D	EN ES FR IT PT	Z10NA30KDF
U	G	EN ES FR	Z10NA30UGF

Elementy składowe:
– 1 x Zasilacz sieciowy SERVO-DRIVE 12 W
Łączenie z przewodem, 1120 mm (możliwość przedłużenia kabel zasilający SERVO-DRIVE do max. 2000 mm)



Inne kombinacje na zapytanie
¹ Szczegółowa lista rynków znajduje się w rozdziale Informacje
² Zestaw językowy – Instrukcją montażu
³ Oznaczenia języka zgodnie z ISO-639

10 CLIP top zawias 120° do ramek aluminiowych

Puszka	Sprężyna	Nr art.
Wkręty	Bez sprężyny	72T550A.TL

3 zawiasy od szerokości korpusu KB 1200 mm lub od wagi frontu FG 12 kg
4 zawiasy przy szerokości korpusu KB 1800 mm lub od wagi frontu FG 20 kg
Wkręty mocujące w komplecie

11 Prowadnik do zawiasu CLIP top 120°

Zalecenie

Rodzaj mocowania	Dystans (mm)	Nr art.
Wkręty	¹	175H3100
EXPANDO	0	177H3100E
Do wprasowania		177H3100

Standardowe prowadniki, dystans zależy od górnej szczeliny F
¹ Do wąskich ramek aluminiowych stosować 2 blachowkręty (660.0950) na stronę

12 CLIP top-zawias środkowy do ramek aluminiowych

Puszka	Sprężyna	Nr art.
Wkręty	¹ Bez sprężyny	78Z550AT

3 zawiasy od szerokości korpusu KB 1200 mm lub od wagi frontu FG 12 kg
4 zawiasy przy szerokości korpusu KB 1800 mm lub od wagi frontu FG 20 kg
¹ Do wąskich ramek aluminiowych stosować 2 blachowkręty (660.0950) na stronę

13 Adapter CLIP do zawiasu środkowego

Rozwiązanie	Dystans (mm)	Nr art.
Symetryczny	0	175H5A00

Wkręty mocujące w komplecie

Akcesoria

– Ogranicznik kąta otwarcia

Kąt otwarcia OW	Kolor	Nr art.
104°	TGR	20F7051
83°	R7037	20F7011

– Kabel zasilający SERVO-DRIVE i końcówka ochronna przewodu

Kolor	Długość (m)	Nr art.
SZ	8	Z10K800AE

Elementy składowe:
6b 1 x Kabel zasilający SERVO-DRIVE
6d 5 x Końcówka ochronna przewodu
Do przycięcia
Stosowany jako kabel zasilający SERVO-DRIVE

– Złącze pinowe i końcówka ochronna przewodu

Kolor	Materiał	Nr art.
SZ	Tworzywo	Z10V100E.01

Elementy składowe:
6c 1 x Złącze pinowe
6d 2 x Końcówka ochronna przewodu
Montaż bez użycia narzędzi

– Uchwyt przewodu

Kolor	Materiał	Nr art.
WS	Tworzywo	Z10K0009

Np. do mocowania kabla zasilającego SERVO-DRIVE

Kolor	Kolor
HGR Jasnoszary	WGR Jasnoszary
SW Jedwabiście biały	SZ Czarny
TGR Ciemnoszary	WS Biały
R7037 RAL 7037 ciemnoszary	IN-G Inox szcztotkowany

Strony ze wskazówkami

Przeгляд	19	Planowanie – Włącznik SERVO-DRIVE	29	Montaż, demontaż i regulacja	
Akcesoria – Zestaw zawiasów	28	SERVO-DRIVE uno – lista rynków	718		
Prowadniki	144	E-SERVICES i pomoce montażowe	590		
Akcesoria – Ogólnie	66	Wartości przybliżone dla wagi frontu FG (kg)	704	Adres URL	
Planowanie – Symetryczny	26	Dyrektywa o maszynach	701	www.blum.com/a110	
Planowanie – Asymetryczny	27	Inne informacje techniczne	698		
Planowanie – Dystans Blum	29				

Wąskie ramki aluminiowe

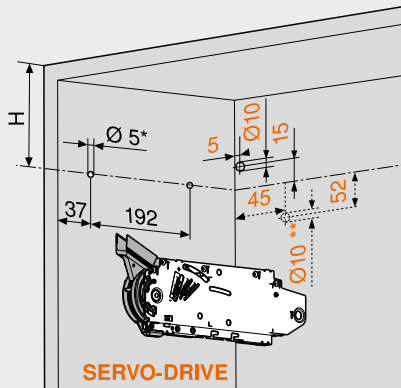
Kod internetowy

DQD9NY

Planowanie

Symetryczny

Pozycja wiercenia



Wysokość korpusu KH (mm) H (mm)

480–549 KH x 0.3 – 28

550–1040 KH x 0.3 – 57

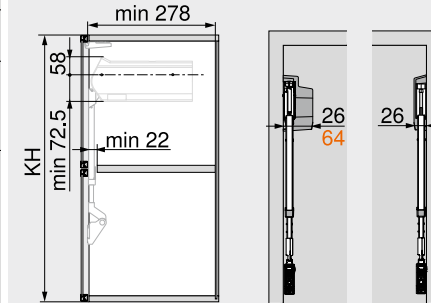
4 x wkręt do płyty Ø 4 x 35 mm

Nawiercenie pod kabel zasilający SERVO-DRIVE tylko po lewej stronie

* Głębokość wiercenia 5 mm

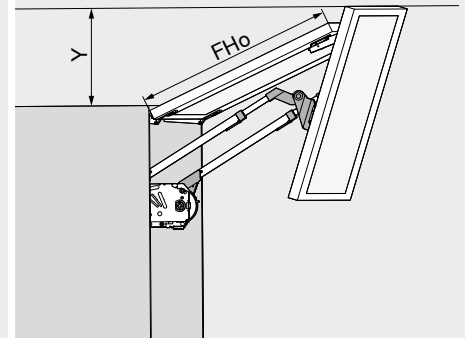
** Otwór alternatywny

Wymiary zabudowy



SERVO-DRIVE

KH Wysokość korpusu



Ogranicznik kąta otwarcia Y (mm)

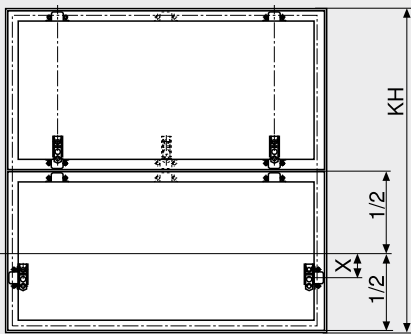
Bez FHo x 0.44 + 38

104° FHo x 0.24 + 34

83° 0

FHo Wysokość frontu górnego

Obróbka frontu

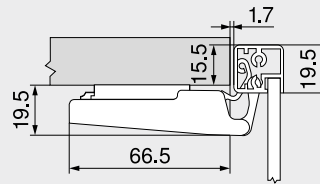


Wysokość korpusu KH (mm) X (mm)

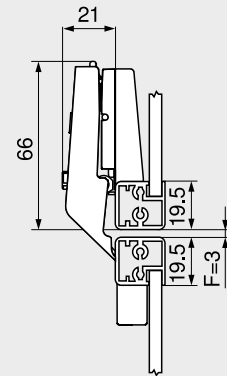
480–549 54

550–1040 31

CLIP top zawias 120° do ramek aluminiowych



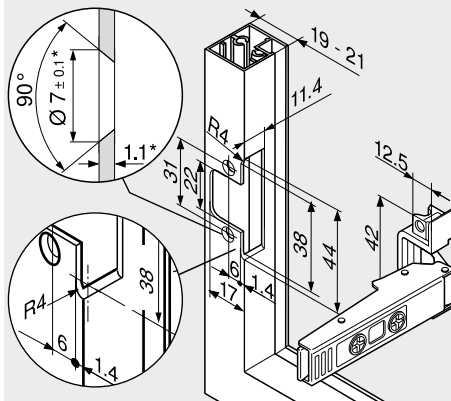
CLIP top-zawias środkowy do ramek aluminiowych



F Szczelina min. 1.5 mm

W przypadku ramy o grubości od 20.5 mm należy wyregulować szczelinę F

Montaż na wkręty (zawias | adapter)



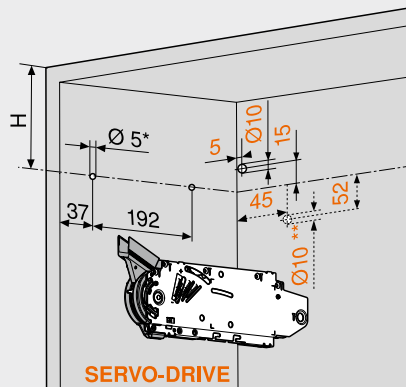
* Przy zmianie grubości materiału dopasować wymiary obróbki

Wąskie ramki aluminiowe **Kod internetowy**
DQD9NY

Planowanie

Asymetryczny

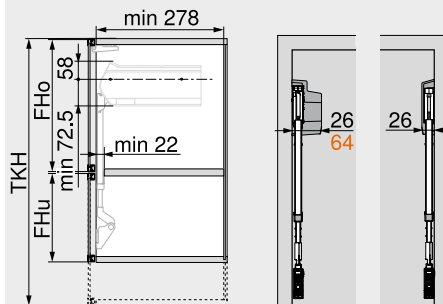
Pozycja wiercenia



Teoretyczna wys. korp. TKH (mm)	H (mm)
480–549	TKH x 0.3 – 28
550–1040	TKH x 0.3 – 57

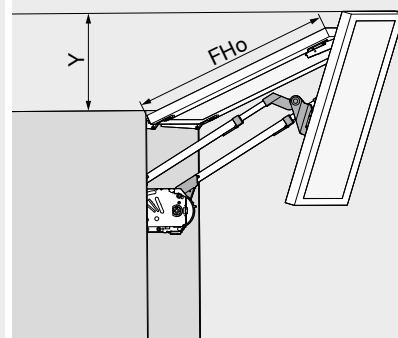
4 x wkręt do płyty Ø 4 x 35 mm
 Nawiercenie pod kabel zasilający SERVO-DRIVE tylko po lewej stronie
 * Głębokość wiercenia 5 mm
 ** Otwór alternatywny

Wymiary zabudowy



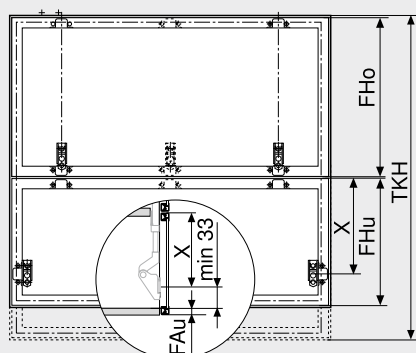
SERVO-DRIVE

TKH = FHo (mm) x 2 + szczeliny
TKH Teoretyczna wys. korp.
FHo Wysokość frontu górnego
FHu Wysokość frontu dolnego



Ogranicznik kąta otwarcia	Y (mm)
Bez	FHo x 0.44 + 38
104°	FHo x 0.24 + 34
83°	0
FHo	Wysokość frontu górnego
	Większy front musi być u góry!

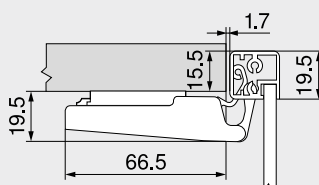
Obróbka frontu



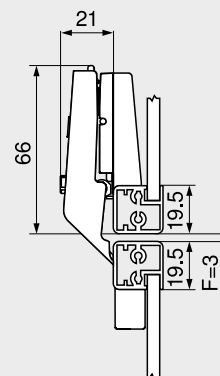
Teoretyczna wys. korp. TKH (mm)	X (mm)
480–549	FHo / 2 + 54
550–1040	FHo / 2 + 31

FHo Wysokość frontu górnego
 FHu Wysokość frontu dolnego
 FAU Nałożenie frontu dolne

CLIP top zawias 120° do ramek aluminiowych

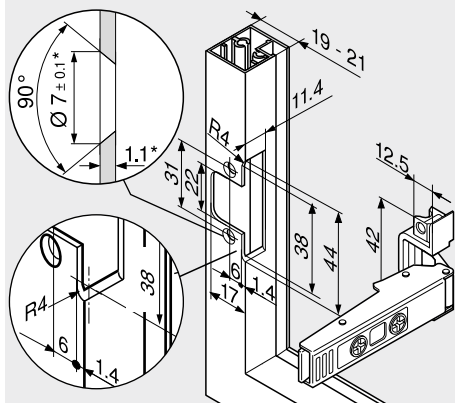


CLIP top-zawias środkowy do ramek aluminiowych



F Szczelina min. 1.5 mm
 W przypadku ramy o grubości od 20.5 mm należy wyregulować szczelinę F

Montaż na wkręty (zawias | adapter)



* Przy zmianie grubości materiału dopasować wymiary obróbki

Strony ze wskazówkami

Przegląd	19
Informacje o zamawianiu – wąskie ramki aluminiowe	24
Planowanie – Dystans Blum	29
Planowanie – Włacznik SERVO-DRIVE	29
Dyrektywa o maszynach	701

Montaż, demontaż i regulacja



Adres URL
www.blum.com/a110

Zestaw zawiasów – fronty drewniane



- zestaw zawiasów

Informacje o zamawianiu

Rodzaj mocowania	Nr art.
INSERTA Do wprasowania EXPANDO	☎ 78Z5530T11
Elementy składowe:	
2 x CLIP top 120°-zawias bez sprężyny 70T5590BTL	
2 x CLIP top-zawias środkowy bez sprężyny 78Z5530T	
6 x Prowadnik prosty z mimośrodem 177H3100	

Zestaw zawiasów – fronty drewniane i szerokie ramki aluminiowe



- zestaw zawiasów

Informacje o zamawianiu

Rodzaj mocowania	Nr art.
Wkręty	☎ 78Z5500T12
Elementy składowe:	
2 x CLIP top 120°-zawias bez sprężyny 70T5550.TL	
2 x CLIP top-zawias środkowy bez sprężyny 78Z5500T	
Do szerokich ramek aluminiowych w zawiasie środkowym CLIP top potrzebny jest dodatkowy prowadnik krzyżakowy	
6 x Prowadnik prosty z mimośrodem 175H3100	
1 Do frontów drewnianych stosować wkręty do płyty wiórowej (609.1x00) Do szerokich ramek aluminiowych stosować blachowkręty (660.0950)	

Zestaw zawiasów – wąskie ramki aluminiowe



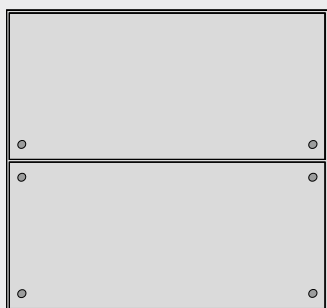
- zestaw zawiasów

Informacje o zamawianiu

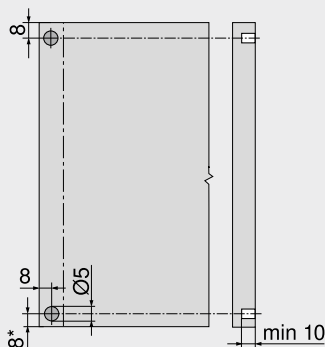
Rodzaj mocowania	Nr art.
Wkręty	☎ 78Z550AT11
Elementy składowe:	
2 x CLIP top 120°-zawias do ramek aluminiowych bez sprężyny 72T550A.TL	
2 x CLIP top-zawias środkowy do ramek aluminiowych bez sprężyny 78Z550AT	
2 x Prowadnik prosty z mimośrodem 175H5400	
2 x Adapter CLIP symetryczny 175H5A00	
2 x Adapter CLIP lewy/prawy 175H5B00	

Planowanie

Dystans Blum (tylko do stosowania z SERVO-DRIVE)



Umieścić dystans Blum (nie naklejać)



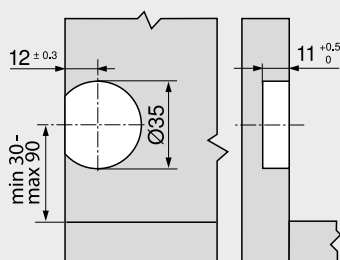
Zalecenie do ramek aluminiowych

Należy przewidzieć otwór na dystans Blum w boku korpusu

Przy mocowaniu we froncie trzeba przeprowadzić próbę montażową

* Od dolnej krawędzi korpusu w przypadku wystających frontów

Włącznik SERVO-DRIVE



Strony ze wskazówkami

Przegląd	19	Montaż, demontaż i regulacja
Informacje o zamawianiu – fronty drewniane i szerokie ramki aluminiowe	20	
Informacje o zamawianiu – wąskie ramki aluminiowe	24	Adres URL
E-SERVICES i pomoce montażowe	590	www.blum.com/a110
Dyrektywa o maszynach	701	
Inne informacje techniczne	698	



Czy front unoszony ponad korpus może poruszać się delikatniej?



AVENTOS HS unosi front ponad korpus i jest doskonałym rozwiązaniem dla dużych frontów. To też odpowiednie rozwiązanie do szafek z górną listwą ozdobną.

- zamyka się delikatnie i cicho, dzięki **BLUMOTION**
- otwiera się bez trudu
- zatrzymuje się w każdej pozycji otwarcia
- oferuje łatwy dostęp do wnętrza szafki
- odpowiedni dla szafek z górną listwą ozdobną
- mały program, duże spektrum zastosowania
- prosty montaż i regulacja
- stabilny, także w przypadku szerokich frontów
- długi okres użytkowania
- żadnych wystających elementów
- w opcji: SERVO-DRIVE do AVENTOS, elektryczne wspomaganie ruchu do frontów szafek górnych



Jakość ruchu i warianty realizacji



AVENTOS HS oferuje komfort ruchu, który zachwyci. Nawet ciężkie fronty można otworzyć bez trudu.



Wystarczy nacisnąć na front, a SERVO-DRIVE go otworzy. Do zamknięcia frontu z hamowaniem wystarczy nacisnąć na przycisk.



AVENTOS HS można zrealizować również z EXPANDO T do cienkich frontów o grubości od 8 mm.



Zaślepka jest dostępna w kolorach jedwabście biały, jasnoszary i ciemnoszary.

Dodatkowe korzyści

**Długi okres użytkowania**





Głównym elementem siłownika jest solidny zestaw sprężyn. Zapewnia on okuciu trwałość i długi okres użytkowania.

**Żadnych wystających elementów**

Wypinany podnośnik teleskopowy to zaleta przy produkcji mebli i montażu kuchni.

**Listwy ozdobne**

Korpusy z listwą ozdobną można bez problemu łączyć z AVENTOS HS. To otwiera dodatkowe możliwości w projektowaniu mebli.

Rozwiązanie		Kod internetowy	Strona
Wersja standard SERVO-DRIVE			
	Fronty drewniane, szerokie i wąskie ramki aluminiowe		
Rys.		DQDADA	32
Akcesoria			
	Wkręty	66	
	Wiertło samocentrujące	66	
	Amortyzator	66	
	Wkrętak	67	
	Bit krzyżakowy	67	
Rys.			
Montaż, demontaż i regulacja			
	Montaż, demontaż i regulacja		Dyrektywa o maszynach 701
			Szczegółowe informacje o dyrektywie maszynowej
	Adres URL		Adres URL
	www.blum.com/a120		www.blum.com/sd/guideline
Rys.			

Piktogramy		
	Artykuł na zapytanie	

Fronty drewniane, szerokie i wąskie ramki aluminiowe



- idealny do dużych, pojedynczych frontów
- wysokość korpusu KH 350–800 mm
- szerokość korpusu KB do 1800 mm
- zamyka się delikatnie i cicho, dzięki **BLUMOTION**
- mały nakład siły podczas otwierania
- komfortowy, płynny ruch dzięki bezstopniowej funkcji stop
- montaż bez użycia narzędzi
- regulacja frontu w trzech wymiarach
- prosta, bezstopniowa regulacja siłownika

Kod internetowy

DQDADA

Siłownik

Do wyboru właściwego siłownika należy znać wysokość korpusu KH i wagę frontu FG łącznie z uchwytem

Przykład

Wysokość korpusu KH = 600 mm
Waga frontu FG = 10 kg
Wybór siłownika = 20S2E00.05
KH = 602 mm → 600 mm
KH = 603 mm → 605 mm

W przypadku spornych, granicznych danych zalecamy silniejszy siłownik!

Informacje o zamawianiu

 Wersja standard

 SERVO-DRIVE
1 Zestaw siłowników

Wysokość korpusu KH 350–525 mm

Nr art.	20S2A00.05	20S2B00.05	20S2C00.05	Nr art.	20S2A00.05	20S2B00.05	20S2C00.05
KH (mm)	Waga frontu łącznie z uchwytem (kg)			KH (mm)	Waga frontu łącznie z uchwytem (kg)		
350	2.00–5.00	4.50–9.50	9.25–10.50	440	2.25–4.50	4.25–8.50	8.25–13.00
355	2.00–4.75	4.50–9.50	9.25–10.50	445	2.25–4.50	4.25–8.50	8.25–13.25
360	2.00–4.75	4.50–9.50	9.25–10.75	450	2.25–4.25	4.00–8.50	8.25–13.50
365	2.00–4.75	4.50–9.25	9.00–11.00	455	2.25–4.25	4.00–8.50	8.25–13.50
370	2.00–4.75	4.50–9.25	9.00–11.00	460	2.25–4.25	4.00–8.25	8.00–13.75
375	2.00–4.75	4.50–9.25	9.00–11.25	465	2.25–4.25	4.00–8.25	8.00–13.75
380	2.00–4.75	4.50–9.25	9.00–11.25	470	2.50–4.25	4.00–8.25	8.00–14.00
385	2.00–4.75	4.50–9.25	9.00–11.50	475	2.50–4.25	3.75–8.00	7.75–14.00
390	2.00–4.75	4.50–9.00	8.75–11.50	480	2.50–4.25	3.75–8.00	7.75–14.25
395	2.00–4.75	4.50–9.00	8.75–11.75	485	2.50–4.25	3.75–8.00	7.75–14.25
400	2.00–4.75	4.25–9.00	8.75–12.00	490	2.50–4.25	3.75–8.00	7.75–14.50
405	2.25–4.50	4.25–9.00	8.75–12.00	495	2.50–4.25	3.75–7.75	7.50–14.50
410	2.25–4.50	4.25–9.00	8.75–12.25	500	2.50–4.25	3.50–7.75	7.50–14.75
415	2.25–4.50	4.25–8.75	8.50–12.50	505	2.50–4.00	3.50–7.75	7.50–14.75
420	2.25–4.50	4.25–8.75	8.50–12.50	510	2.50–4.00	3.50–7.75	7.50–14.75
425	2.25–4.50	4.25–8.75	8.50–12.75	515	2.50–4.00	3.50–7.50	7.25–14.75
430	2.25–4.50	4.25–8.75	8.50–12.75	520	2.50–4.00	3.50–7.50	7.25–15.00
435	2.25–4.50	4.25–8.75	8.50–13.00	525	2.50–4.00	3.25–7.50	7.25–15.00

Wysokość korpusu KH 526–675 mm

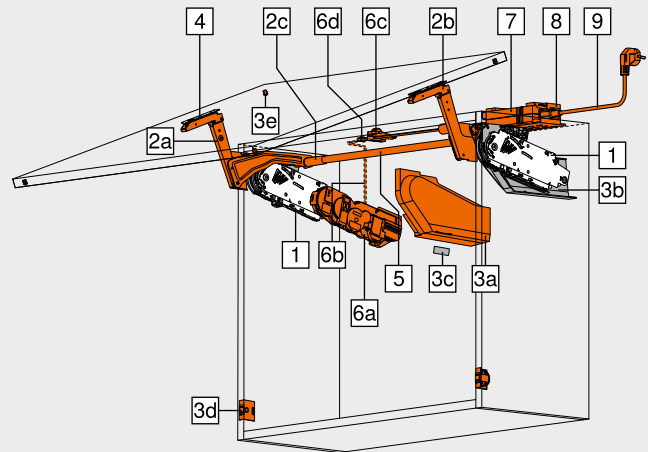
Nr art.	20S2D00.05	20S2E00.05	20S2F00.05	Nr art.	20S2D00.05	20S2E00.05	20S2F00.05
KH (mm)	Waga frontu łącznie z uchwytem (kg)			KH (mm)	Waga frontu łącznie z uchwytem (kg)		
526	3.00–6.75	6.25–13.00	12.00–16.50	605	3.00–6.00	5.50–11.75	10.50–18.50
530	3.00–6.75	6.25–12.75	11.75–16.75	610	3.00–6.00	5.50–11.75	10.50–18.50
535	3.00–6.75	6.25–12.75	11.75–16.75	615	3.00–5.75	5.50–11.50	10.25–18.75
540	3.00–6.50	6.00–12.75	11.75–17.00	620	3.00–5.75	5.50–11.50	10.25–18.75
545	3.00–6.50	6.00–12.50	11.50–17.25	625	3.00–5.75	5.50–11.50	10.25–18.75
550	3.00–6.50	6.00–12.50	11.50–17.25	630	3.00–5.75	5.50–11.50	10.25–18.75
555	3.00–6.50	6.00–12.50	11.50–17.50	635	3.00–5.50	5.25–11.50	10.25–18.75
560	3.00–6.50	6.00–12.25	11.25–17.50	640	3.00–5.50	5.25–11.25	10.00–18.75
565	3.00–6.25	5.75–12.25	11.25–17.75	645	3.00–5.50	5.25–11.25	10.00–18.75
570	3.00–6.25	5.75–12.25	11.25–17.75	650	3.00–5.50	5.25–11.25	10.00–19.00
575	3.00–6.25	5.75–12.00	11.00–18.00	655	3.00–5.50	5.25–11.25	10.00–19.00
580	3.00–6.25	5.75–12.00	11.00–18.00	660	3.00–5.50	5.25–11.25	10.00–19.00
585	3.00–6.25	5.75–12.00	10.75–18.25	665	3.00–5.25	5.00–11.00	09.75–19.00
590	3.00–6.00	5.50–12.00	10.75–18.25	670	3.00–5.25	5.00–11.00	09.75–19.00
595	3.00–6.00	5.50–11.75	10.50–18.50	675	3.00–5.25	5.00–11.00	09.75–19.00
600	3.00–6.00	5.50–11.75	10.50–18.50				

Wysokość korpusu KH 676–800 mm

Nr art.	20S2G00.05	20S2H00.05	20S2I00.05	Nr art.	20S2G00.05	20S2H00.05	20S2I00.05
KH (mm)	Waga frontu łącznie z uchwytem (kg)			KH (mm)	Waga frontu łącznie z uchwytem (kg)		
676	3.50–8.00	7.00–13.50	13.00–21.50	740	3.50–7.25	6.50–12.75	11.75–20.75
680	3.50–8.00	7.00–13.50	13.00–21.50	745	3.50–7.25	6.50–12.75	11.50–20.50
685	3.50–8.00	7.00–13.25	12.75–21.50	750	3.50–7.25	6.50–12.75	11.50–20.50
690	3.50–7.75	6.75–13.25	12.75–21.50	755	3.75–7.25	6.50–12.75	11.25–20.50
695	3.50–7.75	6.75–13.25	12.50–21.50	760	3.75–7.25	6.50–12.75	11.25–20.25
700	3.50–7.75	6.75–13.25	12.50–21.50	765	3.75–7.25	6.50–12.50	11.00–20.25
705	3.50–7.75	6.75–13.25	12.25–21.50	770	3.75–7.00	6.25–12.50	11.00–20.25
710	3.50–7.75	6.75–13.25	12.25–21.25	775	3.75–7.00	6.25–12.50	11.00–20.25
715	3.50–7.50	6.75–13.00	12.00–21.25	780	4.00–7.00	6.25–12.50	10.75–20.25
720	3.50–7.50	6.75–13.00	12.00–21.25	785	4.00–7.00	6.25–12.50	10.75–20.00
725	3.50–7.50	6.75–13.00	12.00–21.00	790	4.00–7.00	6.00–12.25	10.75–20.00
730	3.50–7.50	6.75–13.00	11.75–21.00	795	4.00–7.00	6.00–12.25	10.50–20.00
735	3.50–7.50	6.50–13.00	11.75–20.75	800	4.00–7.00	6.00–12.25	10.50–20.00

Elementy składowe:

- 1 2 x Symetryczny siłownik
– 10 x Wkręt do płyty wiórowej Ø 4 x 35 mm
KH Wysokość korpusu

2 Zestaw podnośników

Kolor	Materiał	Nr art.
NI	Stal	20S3500.06

Elementy składowe:

- 2a 1 x Podnośnik lewy
2b 1 x Podnośnik prawy
2c 2 x Zasłepka do stabilizacji poprzecznej

2 Zestaw podnośników do SERVO-DRIVE

Kolor	Materiał	Nr art.
NI	Stal	21S3500.01

Elementy składowe:

- 2a 1 x Podnośnik SERVO-DRIVE lewy
2b 1 x Podnośnik SERVO-DRIVE prawy
2c 2 x Zasłepka do stabilizacji poprzecznej

3 Zestaw zaślepek

Kolor	Materiał	Nr art.
SW HGR TGR	Tworzywo	20S8020

Elementy składowe:

- 3a 1 x Zasłepka, lewa
3b 1 x Zasłepka, prawa
3c 2 x Element z tłoczonym logo Blum IN-G

3 Zestaw zaślepek do SERVO-DRIVE

Kolor	Materiał	Nr art.
SW HGR TGR	Tworzywo	21S8020

Elementy składowe:

- 3a 1 x Zasłepka, lewa SERVO-DRIVE
3b 1 x Zasłepka, prawa
3c 2 x Element z tłoczonym logo Blum IN-G
3d 2 x Włócznik SERVO-DRIVE
3e 4 x Dystans Blum, Ø 5 mm

Fronty drewniane, szerokie i wąskie ramki aluminiowe **Kod internetowy**
DQDADA

Informacje o zamawianiu

4	Zestaw mocowań frontu			
	Rozwiązanie	Rodzaj mocowania	Nr art.	
	Fronty drewniane i z szeroką ramką aluminiową	Wkręty	20S4200	
	Wąskie ramki aluminiowe		20S4200A	
¹ Do frontów drewnianych stosować 4 wkręty do płyty wiórowej (609.1x00) na stronę Do szerokich ramek aluminiowych stosować 4 blachowkręty (660.0950) na stronę				

4	Mocowanie frontu			
	Rozwiązanie	Rodzaj mocowania	Nr art.	
	Cienkie fronty	EXPANDO T	20S42T1	
EXPANDO T do cienkich frontów – sprawdź strony ze wskazówkami				

5	Reling stabilizacji poprzecznej			
	Długość (mm)	Średnica (mm)	Nr art.	
	1061	Ø 16.0	20Q1061UN	
Do przycięcia				
Wymiar	<input type="checkbox"/> Szerokość wewnętrzna korpusu LW – 129 mm <input checked="" type="checkbox"/> Szerokość wewnętrzna korpusu LW – 164 mm			

–	Zestaw łączników do stabilizacji poprzecznej			
Od szerokości wewnętrznej korpusu LW 1190 mm				
	Materiał	Średnica (mm)	Nr art.	
	Aluminium	Ø 16.0	20Q153ZN	
Elementy składowe:				
– 1 x Element łączący				
– 1 x Uchwyt				
– 2 x Zasłepka do stabilizacji poprzecznej				
Przekrój dla 5				
<input type="checkbox"/> Szerokość wewnętrzna korpusu LW / 2 – 147 mm <input checked="" type="checkbox"/> Szerokość wewnętrzna korpusu LW / 2 – 165 mm				

6	Zestaw SERVO-DRIVE			
	Kolor	Materiał	Nr art.	
	R7037	Tworzywo	21FA000	
Elementy składowe:				
6a 1 x Jednostka napędu				
6b 1 x Kabel zasilający SERVO-DRIVE, 1500 mm				
6c 1 x Złącze pinowe				
6d 2 x Końcówka ochronna przewodu				
Przy korpusach połączonych wspólnym frontem zalecamy stosowanie jednej jednostki napędu SERVO-DRIVE na korpus!				

7	Zasilacz SERVO-DRIVE 24 W			
	Zestaw językowy¹	Język²	Nr art.	
	A	DE EN FR IT NL	Z10NE030A	
	B	DA EN FI NO SV	Z10NE030B	
	C	EL EN HR SL SR TR	Z10NE030C	
	D	EN ES FR IT PT	Z10NE030D	
	E	CS HU PL SK	Z10NE030E	
	F	BG ET LT LV RU	Z10NE030F	
	G	EN ES FR	Z10NE030G	
	H	EN ZH	Z10NE030H	
	J	JA	Z10NE030J	
Łącznie z instrukcją montażu				
Bez przewodu sieciowego				
¹ Zestaw językowy – Instrukcją montażu				
² Oznaczenia języka zgodnie z ISO-639				

8	Uchwyt zasilacza			
	Kolor	Materiał	Nr art.	
	WGR	Tworzywo	Z10NG120	
Do zasilacza SERVO-DRIVE 24 W				
Kolor	Jasnoszary	Kolor	R7037	RAL 7037 ciemnoszary
	SW		WGR	Jasnoszary
	TGR		SZ	Czarny
	NI		WS	Biały
	IN-G			Inox szcztokowany

9	Przewód sieciowy			
	Rynek	Nr art.	Rynek	Nr art.
	AR	Z10M200A	JP	Z10M200J
	GB	Z10M200B	AU	Z10M200K
	CH LI	Z10M200C	CL	Z10M200L
	DK	Z10M200D	CN	Z10M200N
	Europa	Z10M200E	BR	Z10M200S.01
	Europa	Z10M200E.OS	TW	Z10M200T
	IN	Z10M200H	US CA	Z10M200U
	IL	Z10M200I	ZA	Z10M200Z

Długość 2 m, z wtyczką
¹ Bez wtyczki

Alternatywa dla 7 | 8 | 9

–	Zasilacz sieciowy SERVO-DRIVE 12 W			
Przeznaczony tylko do jednej jednostki napędu				
	Zasilacz¹	Zestaw językowy²	Język³	Nr art.
		A	DE EN FR IT NL	Z10NA30EAF
		B	DA EN FI NO SV	Z10NA30EBF
		C	EL EN HR SL SR TR	Z10NA30ECF
		D	EN ES FR IT PT	Z10NA30EDF
		E	CS HU PL SK	Z10NA30EEF
		F	BG ET LT LV RU	Z10NA30EFF
		B	A	DE EN FR IT NL
	K	D	EN ES FR IT PT	Z10NA30KDF
	U	G	EN ES FR	Z10NA30UGF
Elementy składowe:				
– 1 x Zasilacz sieciowy SERVO-DRIVE 12 W				
Łącznie z przewodem, 1120 mm (możliwość przedłużenia kabel zasilający SERVO-DRIVE do max. 2000 mm)				

Zasilacz



Inne kombinacje na zapytanie

- ¹ Szczegółowa lista rynków znajduje się w rozdziale Informacje
² Zestaw językowy – Instrukcją montażu
³ Oznaczenia języka zgodnie z ISO-639

Akcesoria

–	Kabel zasilający SERVO-DRIVE i końcówka ochronna przewodu			
	Kolor	Długość (m)	Nr art.	
	SZ	8	Z10K800AE	
Elementy składowe:				
6b 1 x Kabel zasilający SERVO-DRIVE				
6d 5 x Końcówka ochronna przewodu				
Do przycięcia				
Stosowany jako kabel zasilający SERVO-DRIVE				

–	Złącze pinowe i końcówka ochronna przewodu			
	Kolor	Materiał	Nr art.	
	SZ	Tworzywo	Z10V100E.01	
Elementy składowe:				
6c 1 x Złącze pinowe				
6d 2 x Końcówka ochronna przewodu				
Montaż bez użycia narzędzi				

–	Uchwyt przewodu			
	Kolor	Materiał	Nr art.	
	WS	Tworzywo	Z10K0009	
Np. do mocowania kabla zasilającego SERVO-DRIVE				

Strony ze wskazówkami

Przegląd	31	Planowanie – Dystans Blum	35	Montaż, demontaż i regulacja	
System mocowania do cienkich frontów – EXPANDO T	584	Planowanie – Właznik SERVO-DRIVE	35		
Zalecenie montażowe i wyłączenie odpowiedzialności – EXPANDO T	585	SERVO-DRIVE uno – lista rynków	718		
Akcesoria – Ogólne	66	E-SERVICES i pomoce montażowe	590	Adres URL	
Planowanie	34	Wartości przybliżone dla wagi frontu FG (kg)	704	www.blum.com/a120	
		Dyrektywa o maszynach	701		
		Inne informacje techniczne	698		

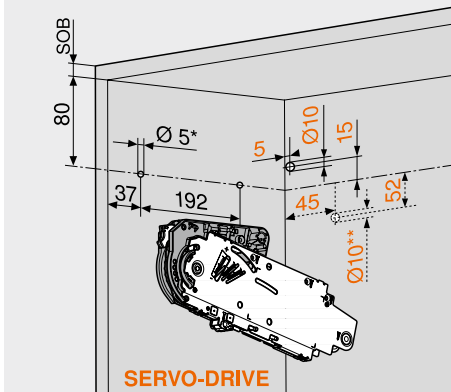
Fronty drewniane, szerokie i wąskie ramki aluminiowe

Kod internetowy

DQDADA

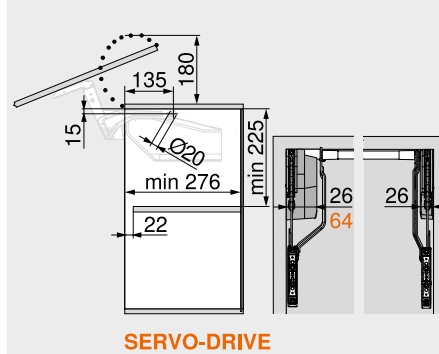
Planowanie

Pozycja wiercenia

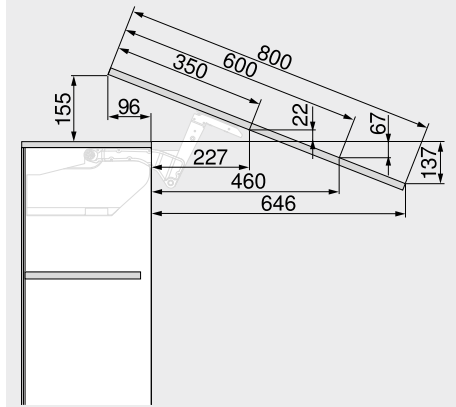


5 x wkręt do płyty $\text{Ø} 4 \times 35$ mm
 Nawiercenie pod kabel zasilający SERVO-DRIVE tylko po lewej stronie
 SOB Grubość wieńca górnego
 * Głębokość wiercenia 5 mm
 ** Otwór alternatywny

Wymiary zabudowy

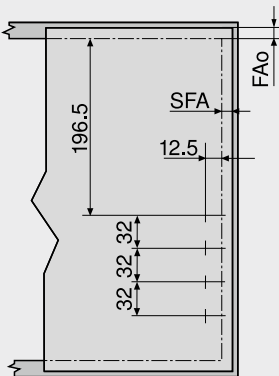


SERVO-DRIVE



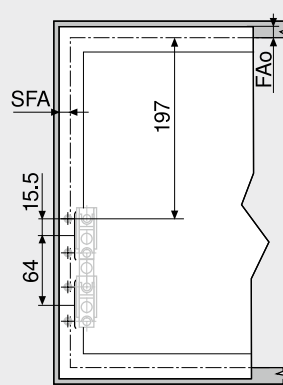
Wymiary zmieniają się w zależności od nachylenia

Obróbka frontu – fronty drewniane i szerokie ramki aluminiowe



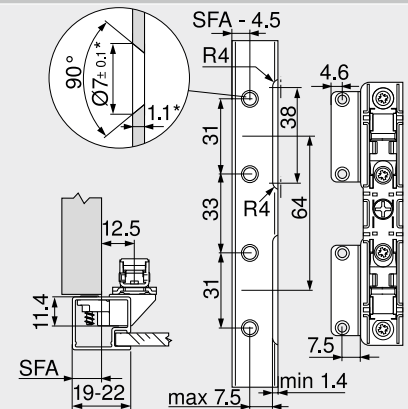
Do frontów drewnianych stosować 4 wkręty do płyty wiórowej (609.1x00)
 Do szerokich ramek aluminiowych stosować 4 blachowkręty (660.0950)
 FAo Nałożenie frontu górne
 SFA Nałożenie frontu boczne
 Nałożenie przy ścianie: niezbędna min. szczelina 5 mm

Obróbka frontu – wąskie ramki aluminiowe



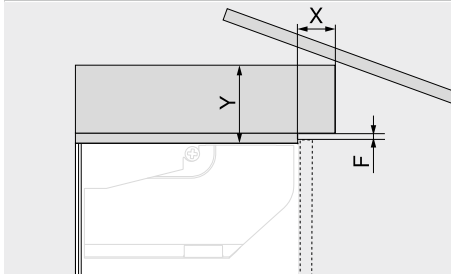
FAo Nałożenie frontu górne
 SFA Nałożenie frontu boczne
 Nałożenie przy ścianie: niezbędna min. szczelina 5 mm

Wąskie ramki aluminiowe



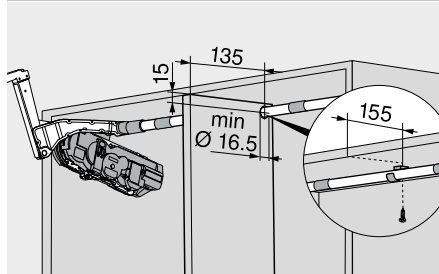
Przy szerokości ramy 19 mm możliwe jest nałożenie frontu boczne SFA od 11–18 mm
 * Przy zmianie grubości materiału dopasować wymiary obróbki

Wymiary zabudowy – listwy ozdobne



Szczelina F (mm)	X max. (mm)	Y max. (mm)
3.0	35	101
2.0	31	101
1.5	28	101

Element łączący



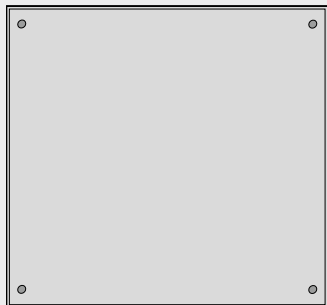
Fronty drewniane, szerokie i wąskie ramki aluminiowe

Kod internetowy

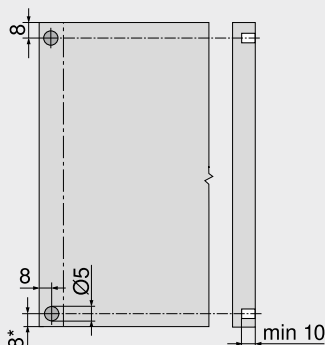
DQDADA

Planowanie

Dystans Blum (tylko do stosowania z SERVO-DRIVE)



Umieścić dystans Blum (nie naklejać)



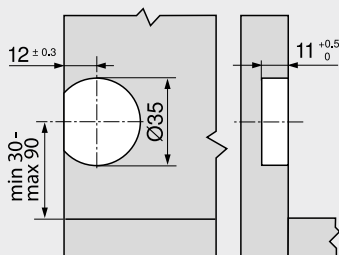
Zalecenie do ramek aluminiowych

Należy przewidzieć otwór na dystans Blum w boku korpusu

Przy mocowaniu we froncie trzeba przeprowadzić próbę montażową

* Od dolnej krawędzi korpusu w przypadku wystających frontów

Włącznik SERVO-DRIVE



Strony ze wskazówkami

Przegląd	31	Montaż, demontaż i regulacja
Informacje o zamawianiu – fronty drewniane, szerokie i wąskie ramki aluminiowe	32	
E-SERVICES i pomoce montażowe	590	Adres URL
Dyrektywa o maszynach	701	www.blum.com/a120
Inne informacje techniczne	698	



Delikatny ruch frontu nad korpusem



AVENTOS HL unosi front równoległe do przedniej krawędzi korpusu. Ten system podnośników jest idealny do szafek górnych, nad którymi znajdują się inne fronty, jak również do zabudowy niszy w wysokiej szafie, by zakryć np. urządzenia elektryczne takie jak kuchenka mikrofalowa.

- zamyka się delikatnie i cicho, dzięki **BLUMOTION**
- otwiera się bez trudu
- zatrzymuje się w każdej pozycji otwarcia
- oferuje łatwy dostęp do wnętrza szafki
- przeznaczony do szafek górnych, nad którymi są kolejne korpusy lub listwy ozdobne
- mały program, duże spektrum zastosowania
- prosty montaż i regulacja
- stabilny, także w przypadku szerokich frontów
- długi okres użytkowania
- żadnych wystających elementów
- w opcji: SERVO-DRIVE do AVENTOS, elektryczne wspomaganie ruchu do frontów szafek górnych

Jakość ruchu i warianty realizacji



Niezależnie od wagi i wielkości frontu AVENTOS HL wymaga tylko małego nakładu siły, by otworzyć lub zamknąć front.



Dzięki SERVO-DRIVE wygodnie otwierają się i zamykają fronty bez uchwytów.



Dzięki AVENTOS HL drobny sprzęt AGD znika za frontem.



Zaślepka jest dostępna w kolorach jedwabście biały, jasnoszary i ciemnoszary.

Dodatkowe korzyści

**Długi okres użytkowania**





Głównym elementem siłownika jest solidny zestaw sprężyn. Zapewnia on okuciu trwałość i długi okres użytkowania.

**Żadnych wystających elementów**

Wypinany podnośnik teleskopowy to zaleta przy produkcji mebli i montażu kuchni.

**Listwy ozdobne**

AVENTOS HL jest przeznaczony do szafek górnych, nad którymi mogą być kolejne korpusy lub listwy ozdobne. Również w połączeniu z wąskimi ramkami aluminiowymi.

Rozwiązanie		Kod internetowy	Strona
Wersja standard SERVO-DRIVE			
	Fronty drewniane, szerokie i wąskie ramki aluminiowe		
Rys.		DQDB2M	38
Akcesoria			
	Wkręty	66	
	Wiertło samocentrujące	66	
	Amortyzator	66	
	Wkrętak	67	
	Bit krzyżakowy	67	
Rys.			
Montaż, demontaż i regulacja			
	Montaż, demontaż i regulacja		Dyrektywa o maszynach Szczegółowe informacje o dyrektywie maszynowej
	Adres URL		701
	www.blum.com/a130		www.blum.com/sd/guideline
Rys.			

Piktogramy

Artykuł na zapytanie

Fronty drewniane, szerokie i wąskie ramki aluminiowe

Kod internetowy

DQDB2M



- przeznaczony do pojedynczych frontów
- wysokość korpusu KH 300–580 mm
- szerokość korpusu KB do 1800 mm
- zamyka się delikatnie i cicho, dzięki **BLUMOTION**
- mały nakład siły podczas otwierania
- komfortowy, płynny ruch dzięki bezstopniowej funkcji stop
- montaż bez użycia narzędzi
- regulacja frontu w trzech wymiarach
- prosta, bezstopniowa regulacja siłownika

Siłownik

Do wyboru właściwego siłownika należy znać wysokość korpusu KH i wagę frontu FG łącznie z uchwytem

Przykład

Wysokość korpusu KH = 390 mm

Waga frontu FG = 6 kg

Wybór siłownika = 20L2500.05

Wybór podnośnik = 20L3500.06

Podnośnik do SERVO-DRIVE = 21L3500.01

W przypadku spornych, granicznych danych zalecamy silniejszy siłownik!

Informacje o zamawianiu

 Wersja standard

 SERVO-DRIVE
1 Zestaw siłowników

Wysokość korpusu KH (mm)		Nr art.			
300–349		20L3200.06	20L3500.06	20L3800.06	20L3900.06
350–399		21L3200.01	21L3500.01	21L3800.01	21L3900.01
Waga frontu łącznie z uchwytem (kg)	1.25–4.25	20L2100.05			
	3.50–7.25	20L2300.05			
	6.50–12.00	20L2500.05			
	11.00–20.00	20L2700.05			
	13.50–20.00	20L2900.05			

Elementy składowe:

- 1 2 x Symetryczny siłownik
– 10 x Wkręt do płyty wiórowej Ø 4 x 35 mm

2 Zestaw podnośników

Wysokość korpusu KH (mm)		Nr art.
300–349		20L3200.06
350–399		20L3500.06
400–550		20L3800.06
450–580		20L3900.06

Elementy składowe:

- 2a 1 x Podnośnik lewy
2b 1 x Podnośnik prawy
2c 2 x Zasłepka do stabilizacji poprzecznej

3 Zestaw zaślepek

Kolor	Materiał	Nr art.
SW HGR TGR	Tworzywo	20L8020

Elementy składowe:

- 3a 1 x Zasłepka, lewa
3b 1 x Zasłepka, prawa
3c 2 x Element z tłoczonym logo Blum IN-G

2 Zestaw podnośników do SERVO-DRIVE

Wysokość korpusu KH (mm)		Nr art.
300–349		21L3200.01
350–399		21L3500.01
400–550		21L3800.01
450–580		21L3900.01

Elementy składowe:

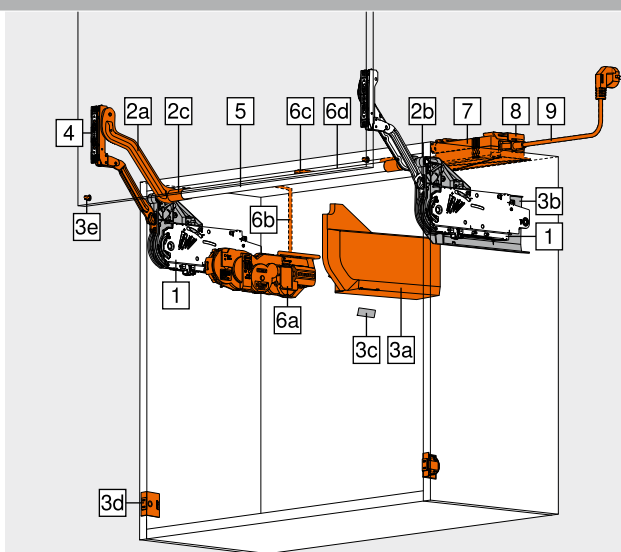
- 2a 1 x Podnośnik SERVO-DRIVE lewy
2b 1 x Podnośnik SERVO-DRIVE prawy
2c 2 x Zasłepka do stabilizacji poprzecznej

3 Zestaw zaślepek do SERVO-DRIVE

Kolor	Materiał	Nr art.
SW HGR TGR	Tworzywo	21L8020

Elementy składowe:

- 3a 1 x Zasłepka, lewa SERVO-DRIVE
3b 1 x Zasłepka, prawa SERVO-DRIVE
3c 2 x Element z tłoczonym logo Blum IN-G
3d 2 x Włócznik SERVO-DRIVE
3e 4 x Dystans Blum, Ø 5 mm

4 Zestaw mocowań frontu

Rozwiązanie	Rodzaj mocowania	Nr art.
Fronty drewniane i z szeroką ramką aluminiową	Wkręty	20S4200
Wąskie ramki aluminiowe		20S4200A

1 Do frontów drewnianych stosować 4 wkręty do płyty wiórowej (609.1x00) na stronę
Do szerokich ramek aluminiowych stosować 4 blachowkręty (660.0950) na stronę

4 Mocowanie frontu

Rozwiązanie	Rodzaj mocowania	Nr art.
Cienkie fronty	EXPANDO T	20S42T1

EXPANDO T do cienkich frontów – sprawdź strony ze wskazówkami

5 Owalny reling stabilizacji poprzecznej

Długość (mm)	Rozwiązanie	Nr art.
1061	Owaln.	20Q1061UA

Do przycięcia

- Wymiar Szerokość wewnętrzna korpusu LW – 129 mm
 Szerokość wewnętrzna korpusu LW – 164 mm

– Zestaw łączników do stabilizacji poprzecznej

Od szerokości wewnętrznej korpusu LW 1190 mm		
Średnica (mm)	Materiał	Nr art.
Ø 16.0	Aluminium	20Q153ZA

Elementy składowe:


- 1 x Element łączący
– 1 x Uchwyt
– 2 x Zasłepka do stabilizacji poprzecznej

Przekrój dla 5

- Szerokość wewnętrzna korpusu LW / 2 – 147 mm
 Szerokość wewnętrzna korpusu LW / 2 – 165 mm

Fronty drewniane, szerokie i wąskie ramki aluminiowe	Kod internetowy DQDB2M
--	---------------------------

Informacje o zamawianiu

6	Zestaw SERVO-DRIVE			
	Kolor	Materiał	Nr art.	
	R7037	Tworzywo	Z1FA000	

Elementy składowe:

6a	1 x Jednostka napędu
6b	1 x Kabel zasilający SERVO-DRIVE, 1500 mm
6c	1 x Złącze pinowe
6d	2 x Końcówka ochronna przewodu

Przy korpusach połączonych wspólnym frontem zalecamy stosowanie jednej jednostki napędu SERVO-DRIVE na korpus!

7	Zasilacz SERVO-DRIVE 24 W			
	Zestaw językowy¹	Język²	Nr art.	
	A	DE EN FR IT NL	Z10NE030A	
	B	DA EN FI NO SV	Z10NE030B	
	C	EL EN HR SL SR TR	Z10NE030C	
	D	EN ES FR IT PT	Z10NE030D	
	E	CS HU PL SK	Z10NE030E	
	F	BG ET LT LV RU	Z10NE030F	
	G	EN ES FR	Z10NE030G	
	H	EN ZH	Z10NE030H	
	J	JA	Z10NE030J	

Łącznie z instrukcją montażu

Bez przewodu sieciowego

¹ Zestaw językowy – Instrukcją montażu

² Oznaczenia języka zgodnie z ISO-639

8	Uchwyt zasilacza			
	Kolor	Materiał	Nr art.	
	WGR	Tworzywo	Z10NG120	


Do zasilacza SERVO-DRIVE 24 W

9	Przewód sieciowy				
	Rynek	Nr art.	Rynek	Nr art.	
	AR	Z10M200A	JP	Z10M200J	
	GB	Z10M200B	AU	Z10M200K	
	CH LI	Z10M200C	CL	Z10M200L	
	DK	Z10M200D	CN	Z10M200N	
	Europa	Z10M200E	BR	Z10M200S.01	
	Europa	Z10M200E.OS	TW	Z10M200T	
	IN	Z10M200H	US CA	Z10M200U	
	IL	Z10M200I	ZA	Z10M200Z	

Długość 2 m, z wtyczką

¹ Bez wtyczki

Alternatywa dla 7 | 8 | 9

–  Zasilacz sieciowy SERVO-DRIVE 12 W

Przeznaczony tylko do jednej jednostki napędu

	Zasilacz¹	Zestaw językowy²	Język³	Nr art.
	E	A	DE EN FR IT NL	Z10NA30EAF
		B	DA EN FI NO SV	Z10NA30EBF
		C	EL EN HR SL SR TR	Z10NA30ECF
		D	EN ES FR IT PT	Z10NA30EDF
		E	CS HU PL SK	Z10NA30EEF
		F	BG ET LT LV RU	Z10NA30EFF
	B	A	DE EN FR IT NL	Z10NA30BAF
	K	D	EN ES FR IT PT	Z10NA30KDF
	U	G	EN ES FR	Z10NA30UGF

Elementy składowe:

– 1 x Zasilacz sieciowy SERVO-DRIVE 12 W
Łącznie z przewodem, 1120 mm (możliwość przedłużenia kabel zasilający SERVO-DRIVE do max. 2000 mm)

Zasilacz





Inne kombinacje na zapytanie

¹ Szczegółowa lista rynków znajduje się w rozdziale Informacje

² Zestaw językowy – Instrukcją montażu

³ Oznaczenia języka zgodnie z ISO-639

Akcesoria

– 	Kabel zasilający SERVO-DRIVE i końcówka ochronna przewodu			
	Kolor	Długość (m)	Nr art.	
	SZ	8	Z10K800AE	



Elementy składowe:

6b 1 x Kabel zasilający SERVO-DRIVE

6d 5 x Końcówka ochronna przewodu

Do przycięcia

Stosowany jako kabel zasilający SERVO-DRIVE

– 	Złącze pinowe i końcówka ochronna przewodu			
	Kolor	Materiał	Nr art.	
	SZ	Tworzywo	Z10V100E.01	

Elementy składowe:

6c 1 x Złącze pinowe

6d 2 x Końcówka ochronna przewodu


Montaż bez użycia narzędzi

– 	Uchwyt przewodu			
	Kolor	Materiał	Nr art.	
	WS	Tworzywo	Z10K0009	

Np. do mocowania kabla zasilającego SERVO-DRIVE

Kolor		Kolor	
HGR	Jasnoszary	WGR	Jasnoszary
SW	Jedwabiście biały	SZ	Czarny
TGR	Ciemnoszary	WS	Biały
R7037	RAL 7037 ciemnoszary	IN-G	Inox szcztotkowy

Strony ze wskazówkami

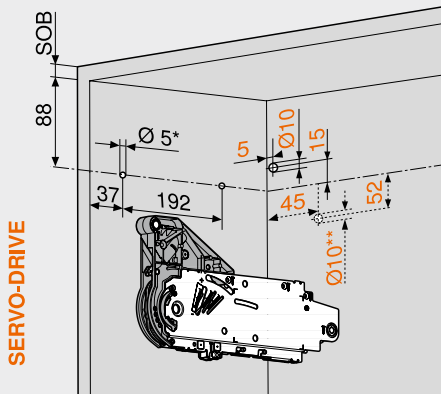
Przeгляд	37	Planowanie – Dystans Blum	41	Montaż, demontaż i regulacja	
System mocowania do cienkich frontów – EXPANDO T	584	Planowanie – Właznik SERVO-DRIVE	41		
Zalecenie montażowe i wyłączenie odpowiedzialności – EXPANDO T	585	SERVO-DRIVE uno – lista rynków	718		
Akcesoria – Ogólne	66	E-SERVICES i pomoce montażowe	590	Adres URL	
Planowanie	40	Wartości przybliżone dla wagi frontu FG (kg)	704	www.blum.com/a130	
		Dyrektywa o maszynach	701		
		Inne informacje techniczne	698		

Fronty drewniane, szerokie i wąskie ramki aluminiowe

Kod internetowy
DQDB2M

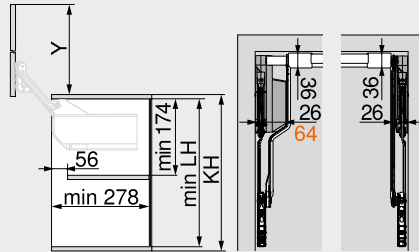
Planowanie

Pozycja wiercenia

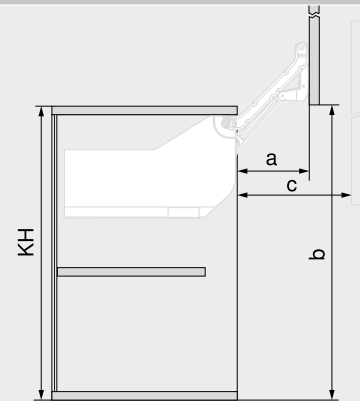


5 x wkręt do płyty Ø 4 x 35 mm
Nawiercenie pod kabel zasilający SERVO-DRIVE tylko po lewej stronie
SOB Grubość wieńca górnego
* Głębokość wiercenia 5 mm
** Otwór alternatywny

Wymiary zabudowy



SERVO-DRIVE



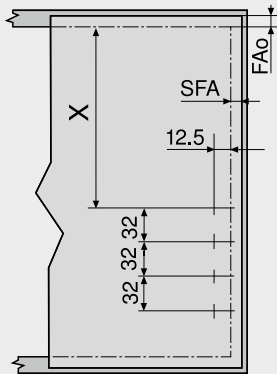
Zestaw podnośników		LH min.	Y (mm) ¹
Wersja standard	SERVO-DRIVE (mm) ¹		
20L3200.06	21L3200.01	262.0	264.0
20L3500.06	21L3500.01	312.0	352.0
20L3800.06	21L3800.01	362.0	440.0
20L3900.06	21L3900.01	412.0	529.0

¹ Wymiary odnoszą się do dolnej szczyliny F = 0 mm
LH Wysokość wewnętrzna korpusu
KH Wysokość korpusu

Zestaw podnośników		a (mm)	b (mm) ¹	c max. (mm)
Wersja standard	SERVO-DRIVE			
20L3200.06	21L3200.01	114.0	257.0	159.0
20L3500.06	21L3500.01	146.0	345.0	209.0
20L3800.06	21L3800.01	178.0	433.0	259.0
20L3900.06	21L3900.01	210.0	522.0	309.5

¹ Wymiary odnoszą się do dolnej szczyliny F = 0 mm
KH Wysokość korpusu

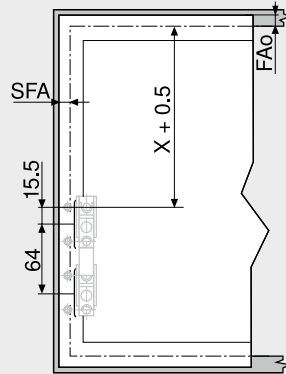
Obróbka frontu – fronty drewniane i szerokie ramki aluminiowe



Zestaw podnośników		X (mm)
Wersja standard	SERVO-DRIVE	
20L3200.06	21L3200.01	153
20L3500.06	21L3500.01	203
20L3800.06	21L3800.01	253
20L3900.06	21L3900.01	303

FAo Nałożenie frontu górne
SFA Nałożenie frontu boczne
Nałożenie przy ścianie: niezbędna min. szczelina 5 mm

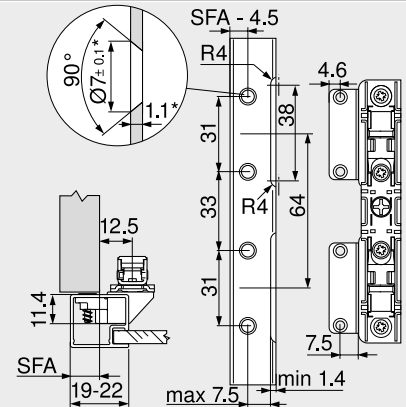
Obróbka frontu – wąskie ramki aluminiowe



Zestaw podnośników		X (mm)
Wersja standard	SERVO-DRIVE	
20L3200.06	21L3200.01	153
20L3500.06	21L3500.01	203
20L3800.06	21L3800.01	253
20L3900.06	21L3900.01	303

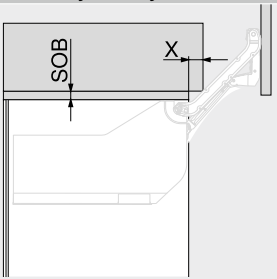
FAo Nałożenie frontu górne
SFA Nałożenie frontu boczne
Nałożenie przy ścianie: niezbędna min. szczelina 5 mm

Wąskie ramki aluminiowe



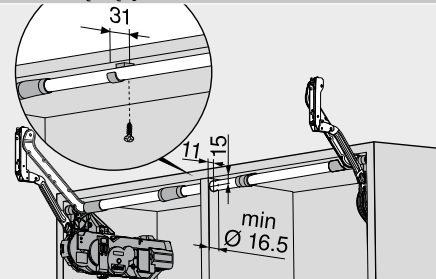
Przy szerokości ramy 19 mm możliwe jest nałożenie frontu boczne SFA od 11–18 mm
* Przy zmianie grubości materiału dopasować wymiary obróbki

Wymiary zabudowy – listwy ozdobne



Grubość wieńca górnego SOB (mm)	X (mm)
16	28
18	30
19	31

Element łączący



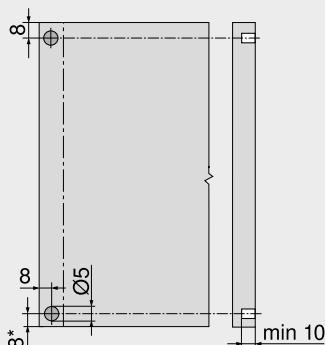
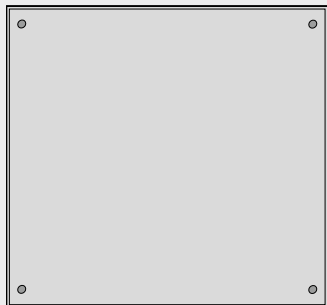
Fronty drewniane, szerokie i wąskie ramki aluminiowe

Kod internetowy

DQDB2M

Planowanie

Dystans Blum (tylko do stosowania z SERVO-DRIVE)



Umieścić dystans Blum (nie naklejać)

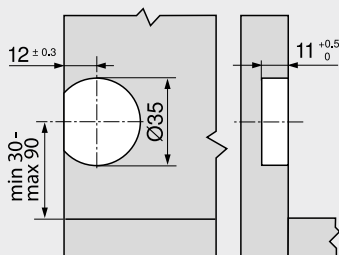
Zalecenie do ramek aluminiowych

Należy przewidzieć otwór na dystans Blum w boku korpusu

Przy mocowaniu we froncie trzeba przeprowadzić próbę montażową

* Od dolnej krawędzi korpusu w przypadku wystających frontów

Włącznik SERVO-DRIVE



Strony ze wskazówkami

Przegląd	37	Montaż, demontaż i regulacja
Informacje o zamawianiu – fronty drewniane, szerokie i wąskie ramki aluminiowe	38	
E-SERVICES i pomoce montażowe	590	Adres URL
Dyrektywa o maszynach	701	www.blum.com/a130
Inne informacje techniczne	698	



Fascynująca płynność ruchu



AVENTOS HK top jest kompaktowy, minimalistyczny oraz niezwykle funkcjonalny. Ten uniwersalny zestaw siłowników jest przeznaczony zarówno do małych, jak i dużych frontów w wysokich szafkach oraz szafkach górnych. Ogranicznik kąta otwarcia i funkcja bezpieczeństwa są zintegrowane. Podczas opracowywania AVENTOS HK top uwzględniono także korpusy z górną listwą ozdobną.

- zamyka się delikatnie i cicho, dzięki **BLUMOTION**
- otwiera się bez trudu
- zatrzymuje się w każdej pozycji otwarcia
- oferuje łatwy dostęp do wnętrza szafki
- odpowiedni dla szafek z górną listwą ozdobną
- mały program, duże spektrum zastosowania
- prosty montaż i regulacja
- stabilny, także w przypadku szerokich frontów
- długi okres użytkowania
- żadnych wystających elementów
- w opcji: SERVO-DRIVE do AVENTOS HK top
- w opcji: TIP-ON do AVENTOS

Design i montaż



Niewielkie wymiary zabudowy, proste linie, harmonijne proporcje i gładkie powierzchnie: AVENTOS HK top był już wielokrotnie wyróżniany za swój design.



Dzięki minimalistycznemu designowi podnośnik do frontów uchylnych harmonijnie komponuje się z meblami we wszystkich pomieszczeniach.



Do wyboru są dwa symetryczne typy siłowników i dwa rodzaje montażu. Siłownik ze zintegrowanym pozycjonowaniem można zamontować bez otworów wstępnych. Siłownik z zamontowanymi wkrętami EURO można zamontować również do niezamocowanego boku korpusu. Potrzebne są do tego cztery otwory w systemie 32 mm.



Dodatkowe korzyści



Długi okres użytkowania
Głównym elementem siłownika jest solidny zestaw sprężyn. To gwarantuje dużą wytrzymałość w połączeniu z niewielkim nakładem sił potrzebnych do otwarcia.



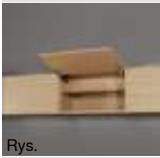
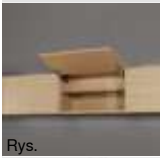

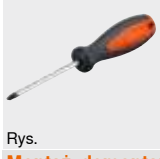


Technologie ruchu
Z SERVO-DRIVE lub TIP-ON: odpowiednio dobrana technologia ruchu sprawia, że otwieranie i zamykanie jest przyjemnym doświadczeniem.



Zintegrowana funkcja bezpieczeństwa
Innowacyjny mechanizm zapobiega niezamierzonemu otwarciu ramienia podnośnika.



Zintegrowany ogranicznik kąta otwarcia
Kąt otwarcia frontu jest ustawiana bezstopniowo i precyzyjnie.

Rozwiązanie		Kod internetowy	Strona
Wersja standard SERVO-DRIVE			
	Fronty drewniane, szerokie i wąskie ramki aluminiowe		
		DQHFJY	44
TIP-ON			
	Fronty drewniane, szerokie i wąskie ramki aluminiowe – TIP-ON		
		DQHS7Y	48
	TIP-ON 956. – wersja krótka z magnesem		50
Akcesoria			
	Adapter	51	
	Wkręty	66	
	Wiertło samocentrujące	66	
	Amortyzator	66	
	Wkrętak	67	
	Bit krzyżakowy	67	
Montaż, demontaż i regulacja			
	Montaż, demontaż i regulacja		Dyrektywa o maszynach 701
			Szczegółowe informacje o dyrektywie maszynowej
	Adres URL		Adres URL
	www.blum.com/a170		www.blum.com/sd/guideline

Piktogramy

Artykuł na zapytanie

Fronty drewniane, szerokie i wąskie ramki aluminiowe



- idealne rozwiązanie do niskich szafek górnych, zastosowanie ponad szafą na zapasy i lodówką
- wysokość korpusu KH 205–600 mm
- szerokość korpusu KB do 1800 mm
- zamyka się delikatnie i cicho, dzięki **BLUMOTION**
- mały nakład siły podczas otwierania
- komfortowy, płynny ruch dzięki bezstopniowej funkcji stop
- montaż bez użycia narzędzi
- regulacja frontu w trzech wymiarach
- prosta, bezstopniowa regulacja siłownika
- rozwiązanie bez zawiasów
- zintegrowana funkcja bezpieczeństwa
- zintegrowany, bezstopniowy ogranicznik kąta otwarcia

Kod internetowy

DQHFJY

Współczynnik mocy LF

Wysokość korpusu KH (mm) x waga frontu FG łącznie z podwójną wagą uchwytu (kg)

W przypadku spornych, granicznych danych zalecamy silniejszy siłownik!

Informacje o zamawianiu

 Wersja standard

 SERVO-DRIVE
1 Zestaw siłowników

Mocowanie na zamontowane wkręty EURO (na zamówienie)

Współczynnik mocy LF	Kąt otwarcia OW	Nr art.
420–1610	107°	22K2310
930–2800		22K2510
1730–5200		22K2710
3200–9000		22K2910

Elementy składowe:

1 2 x Siłownik symetryczny z zamontowanymi wkrętami EURO

Wskazówka

Max. ciężar frontu FG 18 kg przy dwóch siłownikach!

Współczynnik mocy LF może być podwyższony o 50 % przy zastosowaniu trzeciego siłownika. Przy szerszych korpusach zalecamy trzeci siłownik. Powodem tego jest wyginanie się frontu w pozycji otwartej.

1 Zestaw siłowników

Mocowanie na wkręty do płyty wiórowej z pozycjonowaniem

Współczynnik mocy LF	Kąt otwarcia OW	Nr art.
420–1610	107°	22K2300
930–2800		22K2500
1730–5200		22K2700
3200–9000		22K2900

Elementy składowe:

1 2 x Symetryczny siłownik

Z pozycjonowaniem

– 8 x Wkręt do płyty wiórowej Ø 4 x 35 mm

Wskazówka

Max. ciężar frontu FG 18 kg przy dwóch siłownikach!

Współczynnik mocy LF może być podwyższony o 50 % przy zastosowaniu trzeciego siłownika. Przy szerszych korpusach zalecamy trzeci siłownik. Powodem tego jest wyginanie się frontu w pozycji otwartej.

3 Zestaw zaślepek

Kolor	Materiał	Nr art.
SW HGR TGR	Tworzywo	22K8000

Elementy składowe:

– 1 x Zaślepka, lewa

3b 1 x Zaślepka, prawa

3c 2 x Element z tłoczonym logo Blum IN-G

3 Zestaw zaślepek do SERVO-DRIVE

Kolor	Materiał	Nr art.
SW HGR TGR	Tworzywo	23K8000

Elementy składowe:

3a 1 x Zaślepka, lewa SERVO-DRIVE

3b 1 x Zaślepka, prawa

3c 2 x Element z tłoczonym logo Blum IN-G

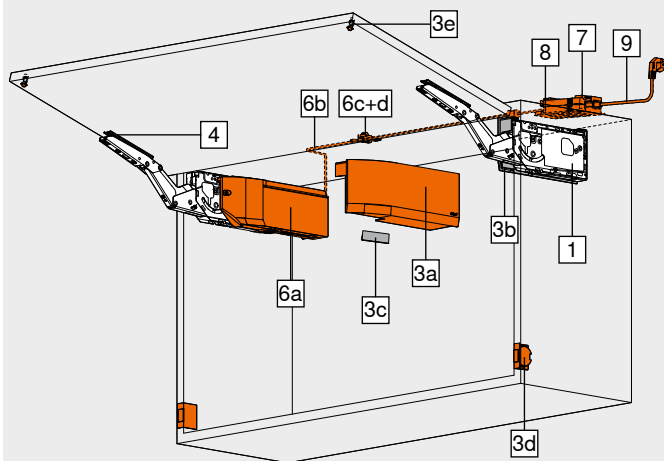
3d 2 x Włącznik SERVO-DRIVE

3e 2 x Dystans Blum, Ø 5 mm

4 Zestaw mocowań frontu

Rozwiązanie	Rodzaj mocowania	Nr art.
Fronty drewniane i z szeroką ramką aluminiową	Wkręty	20S4200
Wąskie ramki aluminiowe		20S4200A

¹ Do frontów drewnianych stosować 4 wkręty do płyty wiórowej (609.1x00) na stronę
Do szerokich ramek aluminiowych stosować 4 blachowkręty (660.0950) na stronę

4 Mocowanie frontu

Rozwiązanie	Rodzaj mocowania	Nr art.
Cienkie fronty	EXPANDO T	20S42T1

EXPANDO T do cienkich frontów – sprawdź strony ze wskazówkami

6 Zestaw SERVO-DRIVE

Kolor	Materiał	Nr art.
R7037	Tworzywo	23KA000

Elementy składowe:

6a 1 x Jednostka napędu

6b 1 x Kabel zasilający SERVO-DRIVE, 1500 mm

6c 1 x Złącze pinowe

6d 2 x Końcówka ochronna przewodu

Od 3 siłowników zalecamy zastosowanie 2 zsynchronizowanych jednostek napędu

7 Zasilacz SERVO-DRIVE 24 W

Zestaw językowy ¹	Język ²	Nr art.
A	DE EN FR IT NL	Z10NE030A
B	DA EN FI NO SV	Z10NE030B
C	EL EN HR SL SR TR	Z10NE030C
D	EN ES FR IT PT	Z10NE030D
E	CS HU PL SK	Z10NE030E
F	BG ET LT LV RU	Z10NE030F
G	EN ES FR	Z10NE030G
H	EN ZH	Z10NE030H
J	JA	Z10NE030J

Łącznie z instrukcją montażu

Bez przewodu sieciowego

¹ Zestaw językowy – Instrukcją montażu

² Oznaczenia języka zgodnie z ISO-639

8 Uchwyt zasilacza

Kolor	Materiał	Nr art.
WGR	Tworzywo	Z10NG120

Do zasilacza SERVO-DRIVE 24 W

Fronty drewniane, szerokie i wąskie ramki aluminiowe	Kod internetowy DQHFJY
--	---------------------------

Informacje o zamawianiu

9	Przewód sieciowy	Nr art.	Rynek	Nr art.
	AR	Z10M200A	JP	Z10M200J
	GB	Z10M200B	AU	Z10M200K
	CH LI	Z10M200C	CL	Z10M200L
	DK	Z10M200D	CN	Z10M200N
	Europa	Z10M200E	BR	Z10M200S.01
	Europa	Z10M200E.OS	TW	Z10M200T
	IN	Z10M200H	US CA	Z10M200U
	IL	Z10M200I	ZA	Z10M200Z

Długość 2 m, z wtyczką
¹ Bez wtyczki

Alternatywa dla 7 | 8 | 9

– Zasilacz sieciowy SERVO-DRIVE 12 W

Przeznaczony tylko do jednej jednostki napędu

Zasilacz ¹	Zestaw językowy ²	Język ³	Nr art.	
	A	DE EN FR IT NL	Z10NA30EAF	
	B	DA EN FI NO SV	Z10NA30EBF	
	C	EL EN HR SL SR TR	Z10NA30ECF	
		EN ES FR IT PT	Z10NA30EDF	
	E	CS HU PL SK	Z10NA30EEF	
	F	BG ET LT LV RU	Z10NA30EFF	
	B	A	DE EN FR IT NL	Z10NA30BAF
	K	D	EN ES FR IT PT	Z10NA30KDF
	U	G	EN ES FR	Z10NA30UGF

Elementy składowe:

– 1 x Zasilacz sieciowy SERVO-DRIVE 12 W
 Łączenie z przewodem, 1120 mm (możliwość przedłużenia kabel zasilający SERVO-DRIVE do max. 2000 mm)

Zasilacz




Inne kombinacje na zapytanie

¹ Szczegółowa lista rynków znajduje się w rozdziale Informacje

² Zestaw językowy – Instrukcją montażu

³ Oznaczenia języka zgodnie z ISO-639

Akcesoria

–	Kabel zasilający SERVO-DRIVE i końcówka ochronna przewodu	Kolor	Długość (m)	Nr art.
	SZ		8	Z10K800AE

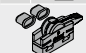
Elementy składowe:

6b 1 x Kabel zasilający SERVO-DRIVE

6d 5 x Końcówka ochronna przewodu

Do przycięcia

Stosowany jako kabel zasilający SERVO-DRIVE

–	Złącze pinowe i końcówka ochronna przewodu	Kolor	Materiał	Nr art.
	SZ		Tworzywo	Z10V100E.01

Elementy składowe:

6c 1 x Złącze pinowe

6d 2 x Końcówka ochronna przewodu


Montaż bez użycia narzędzi

–	Uchwyt przewodu	Kolor	Materiał	Nr art.
	WS		Tworzywo	Z10K0009

Np. do mocowania kabla zasilającego SERVO-DRIVE

Kolor	Kolor	Kolor	Kolor
HGR	Jasnoszary	WGR	Jasnoszary
SW	Jedwabiście biały	SZ	Czarny
TGR	Ciemnoszary	WS	Biały
R7037	RAL 7037 ciemnoszary	IN-G	Inox szczotkowany

Strony ze wskazówkami

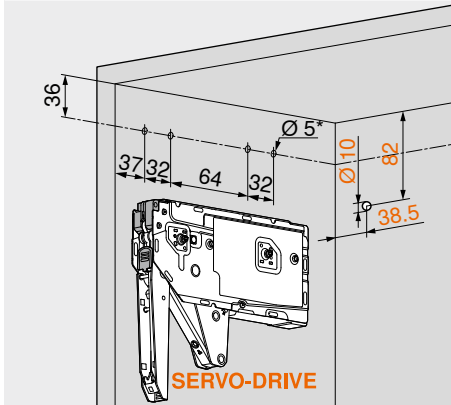
Przeгляд	43	Planowanie – Dystans Blum	47	Montaż, demontaż i regulacja	
System mocowania do cienkich frontów – EXPANDO T	584	Planowanie – Włacznik SERVO-DRIVE	47		
Zalecenie montażowe i wyłączenie odpowiedzialności – EXPANDO T	585	SERVO-DRIVE uno – lista rynków	718		
Akcesoria – Ogólne	66	E-SERVICES i pomoce montażowe	590	Adres URL	
Planowanie	46	Wartości przybliżone dla wagi frontu FG (kg)	704	www.blum.com/a170	
		Dyrektywa o maszynach	701		
		Inne informacje techniczne	698		

Fronty drewniane, szerokie i wąskie ramki aluminiowe

Kod internetowy
DQHFJY

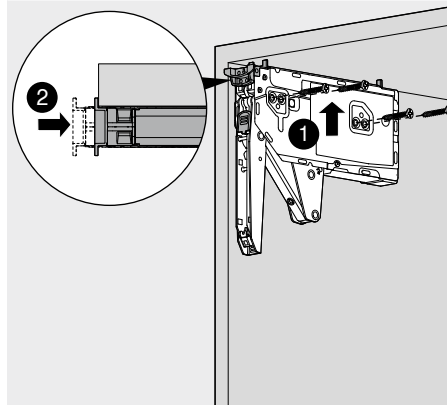
Planowanie

Pozycja wiercenia – wkręty EURO



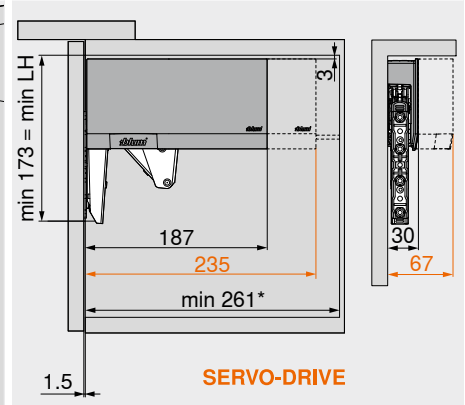
* Głębokość wiercenia 11.5 mm

Pozycja wiercenia – wkręty do płyty wiórowej



4 x wkręt do płyty Ø 4 x 35 mm

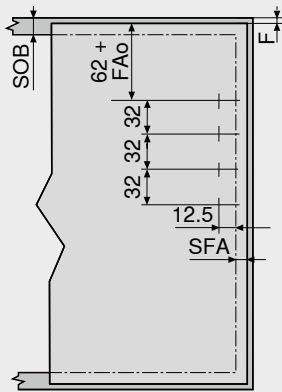
Wymiary zabudowy



LH Wysokość wewnętrzna korpusu

* Min. 261 mm z widoczną zawieszką do szafek

Obróbka frontu – fronty drewniane i szerokie ramki aluminiowe

Do frontów drewnianych stosować 4 wkręty do płyty wiórowej (609.1x00)
Do szerokich ramek aluminiowych stosować 4 blachowkręty (660.0950)

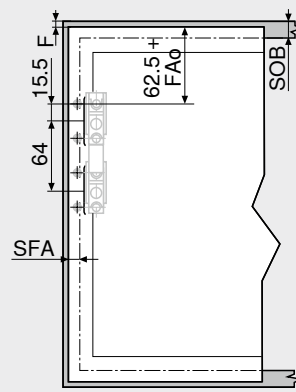
SOB Grubość wieńca górnego

FAo Nałożenie frontu górne
Max. 25.4 mm

SFA Nałożenie frontu boczne

F Szczelina

Obróbka frontu – wąskie ramki aluminiowe



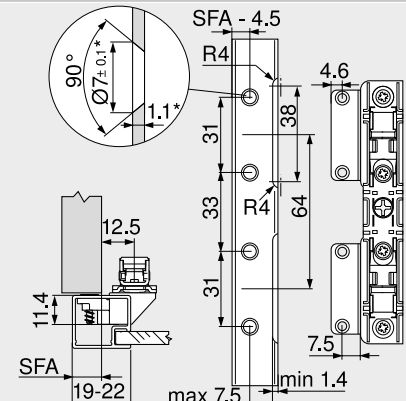
SOB Grubość wieńca górnego

FAo Nałożenie frontu górne
Max. 25.4 mm

SFA Nałożenie frontu boczne

F Szczelina

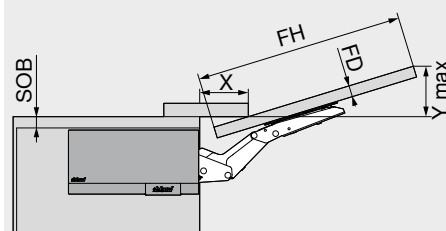
Wąskie ramki aluminiowe



Przy szerokości ramy 19 mm możliwe jest nałożenie frontu boczne SFA od 11-18 mm

* Przy zmianie grubości materiału dopasować wymiary obróbki

Wymiary zabudowy – listwy ozdobne



Wymiary zabudowy (mm)

Przy max. kącie otwarcia

 $Y = FH \times 0.29 + FD - SOB$

FD (mm) 16 19 22 26 28

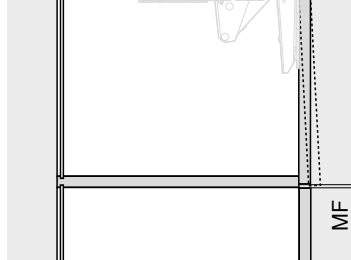
X (mm) 68 57 47 33 27

SOB Grubość wieńca górnego

FH Wysokość frontu

FD Grubość frontu

Minimalna szczelina



MF Minimalna szczelina 2 mm

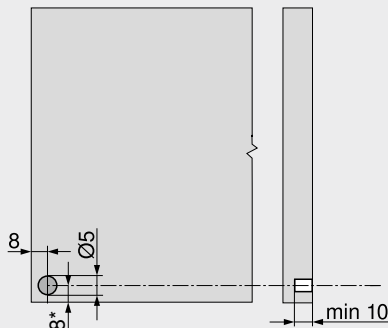
Fronty drewniane, szerokie i wąskie ramki aluminiowe

Kod internetowy

DQHFJY

Planowanie

Dystans Blum (tylko do stosowania z SERVO-DRIVE)



Umieścić dystans Blum (nie naklejać)

Nie umieszczać dystansów na górnej krawędzi frontu

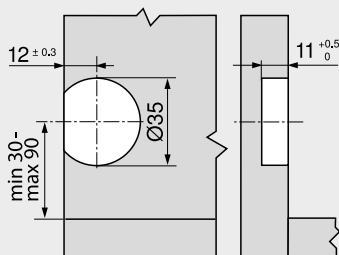
Zalecenie do ramek aluminiowych

Należy przewidzieć otwór na dystans Blum w boku korpusu

Przy mocowaniu we froncie trzeba przeprowadzić próbę montażową

* Od dolnej krawędzi korpusu w przypadku wystających frontów

Włącznik SERVO-DRIVE



Strony ze wskazówkami

Przegląd

43

AVENTOS HK top

Informacje o zamawianiu – fronty drewniane, szerokie i wąskie ramki aluminiowe

44

E-SERVICES i pomoce montażowe

590

Adres URL

Dyrektywa o maszynach

701

www.blum.com/i014

Inne informacje techniczne

698

Montaż, demontaż i regulacja



Adres URL

www.blum.com/a170

Fronty drewniane, szerokie i wąskie ramki aluminiowe – TIP-ON

Kod internetowy

DQHS7Y



- TIP-ON do frontów uchylnych bez uchwytów
- wysokość korpusu KH 205–600 mm
- szerokość korpusu KB do 1800 mm
- do nawiercania lub w kombinacji z adapterem

Współczynnik mocy LF

Wysokość korpusu KH (mm) x waga frontu FG łącznie z podwójną wagą uchwytu (kg)

W przypadku spornych, granicznych danych zalecamy silniejszy siłownik!

Informacje o zamawianiu

TIP-ON

1 Zestaw siłownika do TIP-ON			
Mocowanie na zamontowane wkręty EURO (na zamówienie)			
	Współczynnik mocy LF	Kąt otwarcia OW	Nr art.
	420–1610	107°	22K2310T
	930–2800		22K2510T
	1730–5200	100°	22K2710T
3200–9000	22K2910T		

Elementy składowe:

1 2 x Siłownik symetryczny z zamontowanymi wkrętami EURO

Wskazówka

Max. ciężar frontu FG 18 kg przy dwóch siłownikach!

Współczynnik mocy LF może być podwyższony o 50 % przy zastosowaniu trzeciego siłownika. Przy szerszych korpusach zalecamy trzeci siłownik. Powodem tego jest wyginanie się frontu w pozycji otwartej.

1 Zestaw siłownika do TIP-ON			
Mocowanie na wkręty do płyty wiórowej z pozycjonowaniem			
	Współczynnik mocy LF	Kąt otwarcia OW	Nr art.
	420–1610	107°	22K2300T
	930–2800		22K2500T
	1730–5200	100°	22K2700T
3200–9000	22K2900T		

Elementy składowe:

1 2 x Symetryczny siłownik

Z pozycjonowaniem

– 8 x Wkręt do płyty wiórowej Ø 4 x 35 mm

Wskazówka

Max. ciężar frontu FG 18 kg przy dwóch siłownikach!

Współczynnik mocy LF może być podwyższony o 50 % przy zastosowaniu trzeciego siłownika. Przy szerszych korpusach zalecamy trzeci siłownik. Powodem tego jest wyginanie się frontu w pozycji otwartej.

3 Zestaw zaślepek			
	Kolor	Materiał	Nr art.
	SW HGR TGR	Tworzywo	22K8000

Elementy składowe:

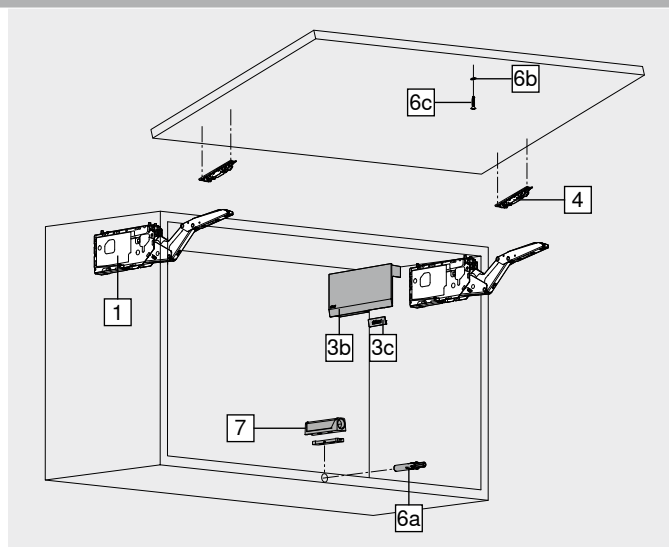
- 1 x Zaślepka, lewa
- 3b 1 x Zaślepka, prawa
- 3c 2 x Element z tłoczonym logo Blum IN-G

4 Zestaw mocowań frontu			
	Rozwiązanie	Rodzaj mocowania	Nr art.
	Fronty drewniane i z szeroką ramką aluminiową	Wkręty	20S4200
	Wąskie ramki aluminiowe		20S4200A

1 Do frontów drewnianych stosować 4 wkręty do płyty wiórowej (609.1x00) na stronę
Do szerokich ramek aluminiowych stosować 4 blachowkręty (660.0950) na stronę

4 Mocowanie frontu			
	Rozwiązanie	Rodzaj mocowania	Nr art.
	Cienkie fronty	EXPANDO T	20S42T1

EXPANDO T do cienkich frontów – sprawdź strony ze wskazówkami



6 TIP-ON 956. – wersja krótka z magnesem			
	Wysokość korpusu KH (mm)	Kolor	Nr art.
	Do 600	SW R7036 CS	956.1004

Elementy składowe:

6a 1 x TIP-ON 956. – wersja krótka z magnesem

6b 1 x Płytkę magnetyczną na wkręty

6c 1 x Płytkę magnetyczną do naklejania

Nie nadaje się do malowanych proszkowo, woskowanych lub olejowanych powierzchni

– 1 x Wkręty do płyty wiórowej Ø 3.5 x 15 mm, nr art. 609.1500

7 Akcesoria			
	Rozwiązanie	Kolor	Nr art.
	Adapter prosty – Wersja krótka	SW R7036 NI-L CS	956.1201
	Adapter krzyżakowy – Wersja długa	R7036	956A1501

Kolor		Kolor	
HGR	Jasnoszary	R7036	RAL 7036 szary
SW	Jedwabiście biały	NI-L	Niklowany
TGR	Ciemnoszary	IN-G	Inox szcztotkowy
CS	Czarny carbon		

Fronty drewniane, szerokie i wąskie ramki aluminiowe – TIP-ON Kod internetowy
DQHS7Y

Planowanie

Pozycja wiercenia – wkręty EURO

Pozycja wiercenia – wkręty do płyty wiórowej

Wymiary zabudowy

* Głębokość wiercenia 11.5 mm

4 x wkręt do płyty Ø 4 x 35 mm

LH Wysokość wewnętrzna korpusu
* Min. 261 mm z widoczną zawieszką do szafek

Obróbka frontu – fronty drewniane i szerokie ramki aluminiowe

Do frontów drewnianych stosować 4 wkręty do płyty wiórowej (609.1x00)
Do szerokich ramek aluminiowych stosować 4 blachowkręty (660.0950)

SOB Grubość wieńca górnego
FAo Nałożenie frontu górne
Max. 25.4 mm
SFA Nałożenie frontu boczne
F Szczelina

Obróbka frontu – wąskie ramki aluminiowe

SOB Grubość wieńca górnego
FAo Nałożenie frontu górne
Max. 25.4 mm
SFA Nałożenie frontu boczne
F Szczelina

Wąskie ramki aluminiowe

Przy szerokości ramy 19 mm możliwe jest nałożenie frontu boczne SFA od 11–18 mm
* Przy zmianie grubości materiału dopasować wymiary obróbki

Wymiary zabudowy – listwy ozdobne

Wymiary zabudowy (mm)
Przy max. kącie otwarcia
 $Y = FH \times 0.29 + FD - SOB$

FD (mm)	16	19	22	26	28
X (mm)	68	57	47	33	27

SOB Grubość wieńca górnego
FH Wysokość frontu
FD Grubość frontu

Minimalna szczelina

MF Minimalna szczelina 2 mm

Strony ze wskazówkami

Przegląd	43
TIP-ON 956x	50
System mocowania do cienkich frontów – EXPANDO T	584
Zalecenie montażowe i wyłączenie odpowiedzialności – EXPANDO T	585
E-SERVICES i pomoce montażowe	590
Inne informacje techniczne	698

AVENTOS HK top

Adres URL
www.blum.com/i014

Montaż, demontaż i regulacja

Adres URL
www.blum.com/a170

TIP-ON 956. – wersja krótka z magnesem



- do frontów uchylnych o wysokości do 600 mm
- do nawierania lub w kombinacji z adapterem
- droga uruchamiania ok. 17 mm
- regulacja +4/-1 mm
- materiał: tworzywo

Informacje o zamawianiu

Kolor	Sprężyna TIP-ON	Nr art.
SW R7036 CS	Sprężyna standardowa	956.1004

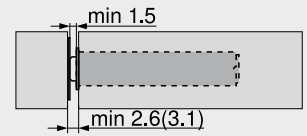
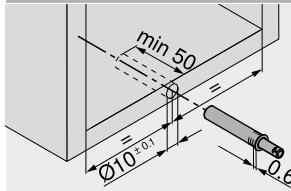
Elementy składowe:

1 x	TIP-ON 956. – wersja krótka z magnesem
1 x	Płytkę magnetyczną na wkręty
1 x	Płytkę magnetyczną do naklejania Nie nadaje się do malowanych proszkowo, woskowanych lub olejowanych powierzchni
1 x	Wkręty do płyty wiórowej Ø 3,5 x 15 mm, nr art. 609.1500

Kolor

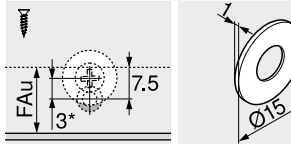
CS	Czarny carbon
R7036	RAL 7036 szary
SW	Jedwabiście biały

Planowanie

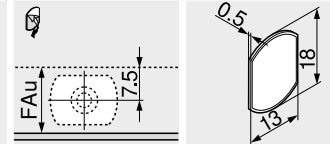


() Płytkę magnetyczną na wkręty

Płytkę magnetyczną na wkręty

FAu Nałożenie frontu dolne
* Przesunięcie montażu o 3 mm

Płytkę magnetyczną do naklejania



FAu Nałożenie frontu dolne

Strony ze wskazówkami

Przegląd

43

Obróbka

Wzornik wiertarski BLUMOTION TIP-ON	666
Wzornik pozycjonowania płytek magnetycznych	687
MINIPRESS top z EASYSTICK	610
MINIPRESS top	614

Montaż, demontaż i regulacja

Adres URL
www.blum.com/a170

Adapter prosty – Wersja krótka – 20/17

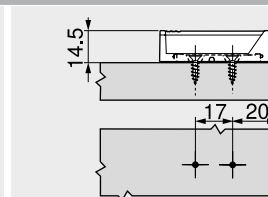
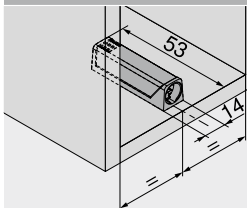


- montaż na wkręty do płyt wiórowych \varnothing 3.5 lub \varnothing 4 mm
- alternatywny montaż przy użyciu wkrętów EURO
- TIP-ON należy zamówić dodatkowo

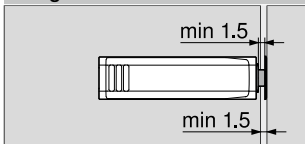
Informacje o zamawianiu

Kolor	Materiał	Nr art.
SW R7036 NI-L CS	Tworzywo	956.1201
Kolor		
CS	Czarny carbon	
NI-L	Niklowany	
R7036	RAL 7036 szary	
SW	Jedwabiście biały	

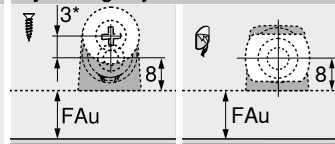
Planowanie



Odległość drzwi



Płytki magnetyczne



FAu Nałożenie frontu dolne
* Przesunięcie montażu o 3 mm

Adapter krzyżakowy – Wersja długa – 37/32

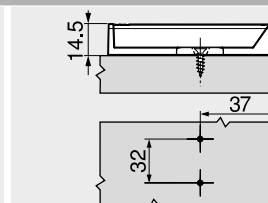
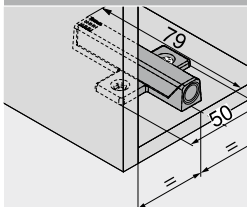


- montaż na wkręty do płyt wiórowych \varnothing 3.5 lub \varnothing 4 mm
- alternatywny montaż przy użyciu wkrętów EURO
- TIP-ON należy zamówić dodatkowo

Informacje o zamawianiu

Kolor	Materiał	Nr art.
R7036	Tworzywo	956A1501

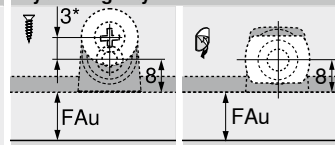
Planowanie



Odległość drzwi



Płytki magnetyczne



FAu Nałożenie frontu dolne
* Przesunięcie montażu o 3 mm

Strony ze wskazówkami

Przeгляд

43

Obróbka

Matryca oporowa	664
Wzornik wiertarski do przewodników	665
Wzornik pozycjonowania płytek magnetycznych	687
MINIPRESS top z EASYSTICK	610
MINIPRESS top	614
MINIPRESS P	626
MINIPRESS M	630

Montaż, demontaż i regulacja

Adres URL

www.blum.com/a170


Podnośnik do małych frontów uchylnych



AVENTOS HK-S jest przeznaczony do małych frontów np. nad szafą na zapasy lub lodówką. Dzięki niewielkim rozmiarom AVENTOS HK-S harmonijnie wpasowuje się w mniejsze korpusy.

- specjalnie do małych frontów uchylnych
- zamyka się delikatnie i cicho, dzięki

BLUMOTION

- otwiera się bez trudu
- zatrzymuje się w każdej pozycji otwarcia
- oferuje łatwy dostęp do wnętrza szafki
- odpowiedni dla szafek z górną listwą ozdobną
- mały program, duże spektrum zastosowania
- prosty montaż i regulacja
- stabilny, także w przypadku szerokich frontów
- długi okres użytkowania
- żadnych wystających elementów
- w opcji: TIP-ON do AVENTOS



Jakość ruchu i warianty realizacji



Mały front uchylny można zatrzymać w wybranej pozycji. Dzięki temu pozostaje na wygodnej wysokości, by móc go później wygodnie zamknąć.



Siłowniki są wygodnie regulowane od przodu odpowiednio do wagi frontu.



Drzwi bez uchwytów można otwierać bez trudu dzięki TIP-ON – wystarczy lekko nacisnąć.



Zaślepka jest dostępna w kolorach jedwabście biały, jasnoszary i ciemnoszary.

Dodatkowe korzyści



Długi okres użytkowania

Głównym elementem siłownika jest solidny zestaw sprężyn. Zapewnia on okuciu trwałość i długi okres użytkowania.



Żadnych wystających elementów

Dostawa z opuszczonym podnośnikiem to zaleta przy produkcji mebli i montażu kuchni.



Listwy ozdobne

Przy rozwoju AVENTOS HK-S zostały uwzględnione także korpusy z listwą ozdobną.



Harmonijne proporcje

Dzięki niewielkim rozmiarom AVENTOS HK-S idealnie pasuje do mniejszych korpusów.

Rozwiązanie		Kod internetowy	Strona
Wersja standu TIP-ON			
	Fronty drewniane, szerokie i wąskie ramki aluminiowe		
	TIP-ON 956. – wersja krótka z magnesem	DQDD6M	54
			56
Akcesoria			
	Ogranicznik kąta otwarcia	54	Bit krzyżakowy
	Adapter	57	
	Wkręty	66	
	Wiertło samocentrujące	66	
	Amortyzator	66	
	Wkrętak	67	
			67
Montaż, demontaż i regulacja			
	Montaż, demontaż i regulacja		
	Adres URL		
	www.blum.com/a150		

Piktogramy

Artykuł na zapytanie

Fronty drewniane, szerokie i wąskie ramki aluminiowe

Kod internetowy

DQDD6M



- idealne rozwiązanie do niskich szafek górnych, zastosowanie ponad szafą na zapasy i lodówką
- wysokość korpusu KH max. 600 mm
- zamyka się delikatnie i cicho, dzięki **BLUMOTION**
- mały nakład siły podczas otwierania
- komfortowy, płynny ruch dzięki bezstopniowej funkcji stop
- montaż bez użycia narzędzi
- regulacja frontu w trzech wymiarach
- prosta, bezstopniowa regulacja siłownika
- rozwiązanie bez zawiasów
- TIP-ON do frontów uchylnych bez uchwytów

Współczynnik mocy LF

Wysokość korpusu KH (mm) x waga frontu FG łącznie z podwójną wagą uchwytu (kg)

W przypadku spornych, granicznych danych zalecamy silniejszy siłownik!

Informacje o zamawianiu

 Wersja standard

 TIP-ON

1 <input type="checkbox"/>	Zestaw siłowników	Współczynnik mocy LF	Kąt otwarcia OW	Nr art.
		220–500	107°	20K2B00.06
		400–1000		20K2C00.06
		960–2215		20K2E00.06

Elementy składowe:

- 1a 2 x Symetryczny siłownik
 1b 2 x Zasłepka, lewa/prawa SW | HGR | TGR
 1c 2 x Element z tłoczonym logo Blum IN-G
 – 6 x Wkręt do płyty wiórowej Ø 4 x 35 mm

Wskazówka

Współczynnik mocy LF może być podwyższony o 50 % przy zastosowaniu trzeciego siłownika
 1 Siłownik nie posiada sprężyny

1 <input checked="" type="checkbox"/>	Zestaw siłownika do TIP-ON	Współczynnik mocy LF	Kąt otwarcia OW	Nr art.
		220–500	107°	20K2B00T06
		400–1000		20K2C00T06
		960–2215		20K2E00T06

Elementy składowe:

- 1a 2 x Symetryczny siłownik
 1b 2 x Zasłepka, lewa/prawa SW | HGR | TGR
 1c 2 x Element z tłoczonym logo Blum IN-G
 – 6 x Wkręt do płyty wiórowej Ø 4 x 35 mm

Wskazówka

Współczynnik mocy LF może być podwyższony o 50 % przy zastosowaniu trzeciego siłownika
 1 Siłownik nie posiada sprężyny

4 <input type="checkbox"/>	Mocowanie frontu	Rozwiązanie	Rodzaj mocowania	Dystans (mm)	Nr art.
		Fronty drewniane i z szeroką ramką aluminiową	Wkręty	2 x	175H3100
		Front drewniany	EXPANDO	2 x	177H3100E
			Do wprasowania	2 x	177H3100

Wszystkie prowadniki proste ze stali możliwe z dystansem 0 mm

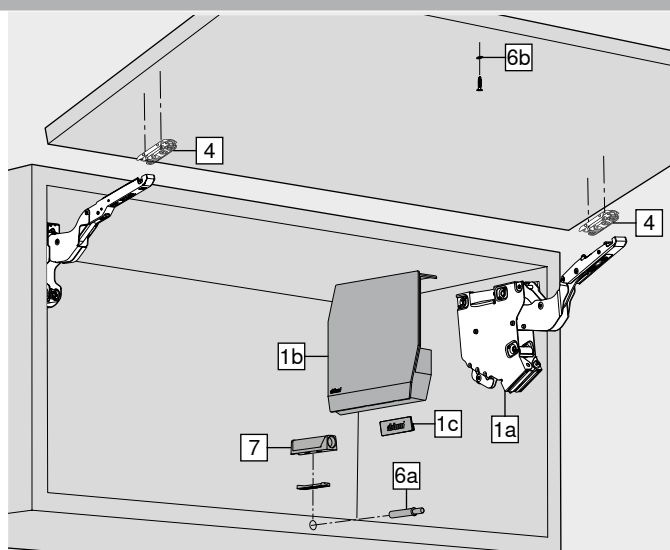
1 Do frontów drewnianych stosować 2 wkręty do płyty wiórowej (609.1x00) na stronę
 Do szerokich ramek aluminiowych stosować 2 blachowkręty (660.0950) na stronę

4 <input type="checkbox"/>	Zestaw mocowań frontu	Rozwiązanie	Rodzaj mocowania	Dystans (mm)	Nr art.
		Wąskie ramki aluminiowe	Wkręty	0	20K4A00A02

6 <input checked="" type="checkbox"/>	TIP-ON 956. – wersja krótka z magnesem	Wysokość korpusu KH (mm)	Kolor	Nr art.
		Do 600	SW R7036 CS	956.1004

Elementy składowe:

- 6a 1 x TIP-ON 956. – wersja krótka z magnesem
 6b 1 x Płytkę magnetyczną na wkręty
 6c 1 x Płytkę magnetyczną do naklejania
 Nie nadaje się do malowanych proszkowo, woskowanych lub olejowanych powierzchni
 – 1 x Wkręty do płyty wiórowej Ø 3.5 x 15 mm, nr art. 609.1500



Akcesoria

– <input type="checkbox"/>	Ogranicznik kąta otwarcia	Kąt otwarcia OW	Kolor	Nr art.
		100°	TGR	20K7A41
		75°	R7037	20K7A11

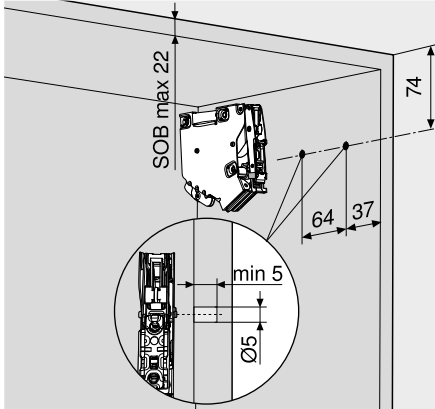
7 <input checked="" type="checkbox"/>	Adaptory	Rozwiązanie	Kolor	Nr art.
		Adapter prosty – Wersja krótka	SW R7036 NI-L CS	956.1201
		Adapter krzyżakowy – Wersja długa	R7036	956A1501

Kolor		Kolor	
HGR	Jasnoszary	R7036	RAL 7036 szary
SW	Jedwabiście biały	R7037	RAL 7037 ciemnoszary
TGR	Ciemnoszary	NI-L	Niklowany
CS	Czarny carbon	IN-G	Inox szcztokowany

Fronty drewniane, szerokie i wąskie ramki aluminiowe Kod internetowy
DQDD6M

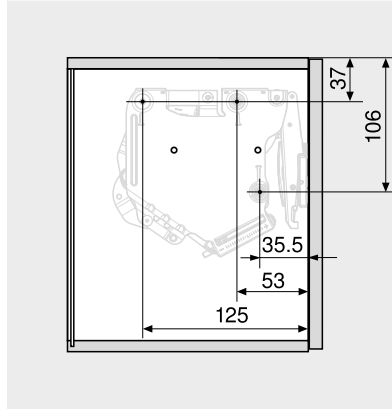
Planowanie

Pozycja bolców



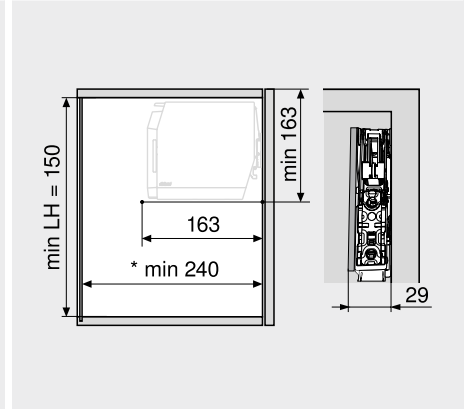
SOB Grubość wieńca górnego

Pozycja mocowania



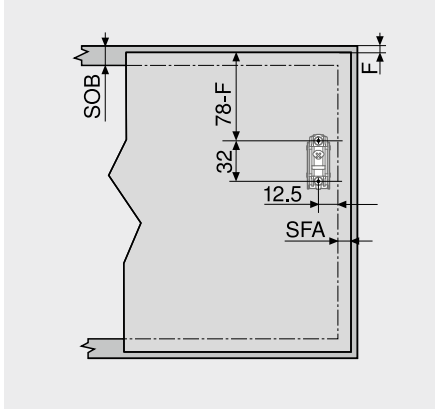
3 x wkręt do płyty Ø 4 x 35 mm

Wymiary zabudowy



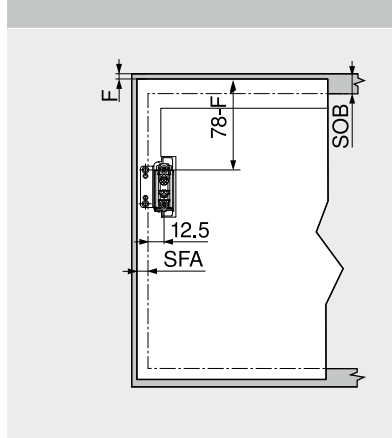
LH Wysokość wewnętrzna korpusu
* Min. 240 mm z widoczną zawieszką do szafek

Obróbka frontu – fronty drewniane i szerokie ramki aluminiowe



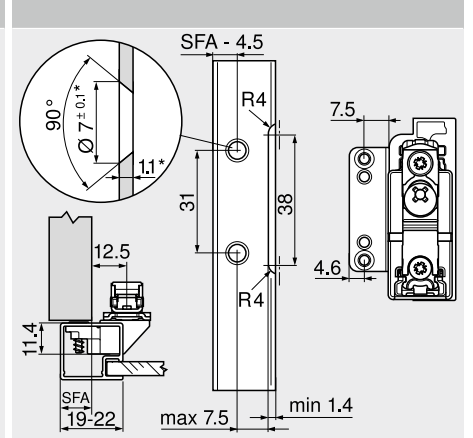
Do frontów drewnianych stosować 2 wkręty do płyty wiórowej (609.1x00)
Do szerokich ramek aluminiowych stosować 2 blachowkręty (660.0950)
SOB Grubość wieńca górnego
SFA Nałożenie frontu boczne
F Szczelina

Obróbka frontu – wąskie ramki aluminiowe



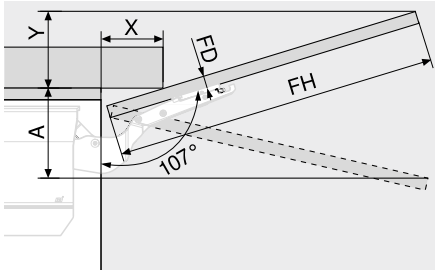
SOB Grubość wieńca górnego
SFA Nałożenie frontu boczne
F Szczelina

Wąskie ramki aluminiowe



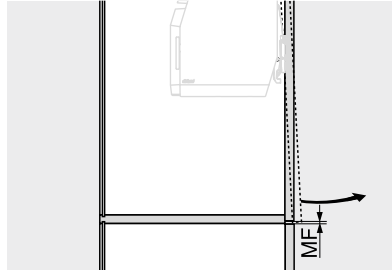
Przy szerokości ramy 19 mm możliwe jest nałożenie frontu boczne SFA od 11-18 mm
* Przy zmianie grubości materiału dopasować wymiary obróbki

Wymiary zabudowy – listwy ozdobne



Ogranicznik kąta otwarcia	Wymiary zabudowy (mm)			
Bez	$Y = FH \times 0.29 - 15 + FD$			
100°	$Y = FH \times 0.17 - 15 + FD$			
75°	$A = FH \times 0.26 + 15 - FD$			
FD (mm)	16	19	22	26
X (mm)	70	59	49	35
FH	Wysokość frontu			
FD	Grubość frontu			

Minimalna szczelina



MF Minimalna szczelina 2 mm

Strony ze wskazówkami

Przeгляд	53
Akcesoria – Ogólnie	66
E-SERVICES i pomoce montażowe	590
Wartości przybliżone dla wagi frontu FG (kg)	704
Inne informacje techniczne	698

Montaż, demontaż i regulacja

Adres URL
www.blum.com/a150



TIP-ON 956. – wersja krótka z magnesem



- do frontów uchylnych o wysokości do 600 mm
- do nawiercania lub w kombinacji z adapterem
- droga uruchamiania ok. 17 mm
- regulacja +4/-1 mm
- materiał: tworzywo

Informacje o zamawianiu

Kolor	Sprężyna TIP-ON	Nr art.
SW R7036 CS	Sprężyna standardowa	956.1004

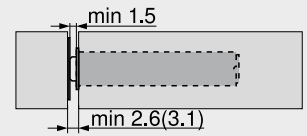
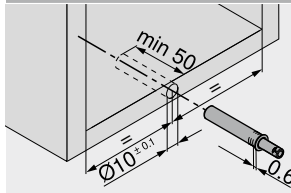
Elementy składowe:

1 x	TIP-ON 956. – wersja krótka z magnesem
1 x	Płytkę magnetyczną na wkręty
1 x	Płytkę magnetyczną do naklejania Nie nadaje się do malowanych proszkowo, woskowanych lub olejowanych powierzchni
1 x	Wkręty do płyty wiórowej Ø 3,5 x 15 mm, nr art. 609.1500

Kolor

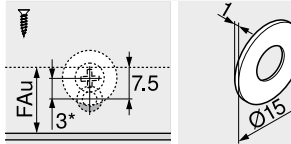
CS	Czarny carbon
R7036	RAL 7036 szary
SW	Jedwabiście biały

Planowanie

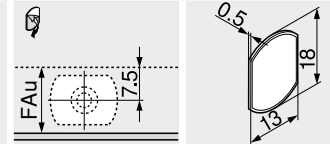


() Płytkę magnetyczną na wkręty

Płytkę magnetyczną na wkręty

FAu Nałożenie frontu dolne
* Przesunięcie montażu o 3 mm

Płytkę magnetyczną do naklejania



FAu Nałożenie frontu dolne

Strony ze wskazówkami

Przegląd

53

Obróbka

Wzornik wiertarski BLUMOTION TIP-ON	666
Wzornik pozycjonowania płytek magnetycznych	687
MINIPRESS top z EASYSTICK	610
MINIPRESS top	614

Montaż, demontaż i regulacja

Adres URL
www.blum.com/a150

Adapter prosty – Wersja krótka – 20/17

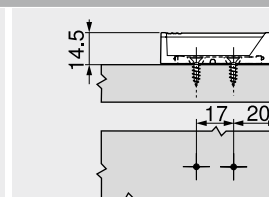
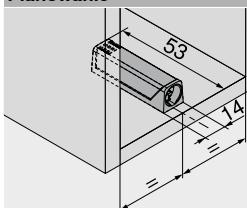


- montaż na wkręty do płyt wiórowych Ø 3.5 lub Ø 4 mm
- alternatywny montaż przy użyciu wkrętów EURO
- TIP-ON należy zamówić dodatkowo

Informacje o zamawianiu

Kolor	Materiał	Nr art.
SW R7036 NI-L CS	Tworzywo	956.1201
Kolor		
CS	Czarny carbon	
NI-L	Niklowany	
R7036	RAL 7036 szary	
SW	Jedwabiście biały	

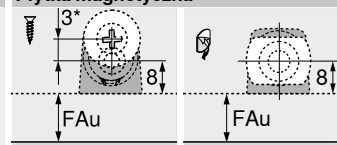
Planowanie



Odległość drzwi



Płytki magnetycznej



FAu Nałożenie frontu dolne
* Przesunięcie montażu o 3 mm

Adapter krzyżakowy – Wersja długa – 37/32

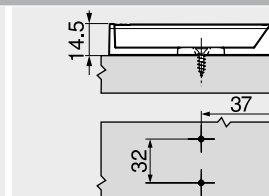
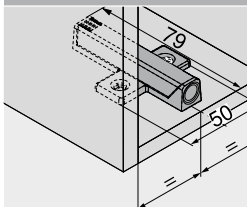


- montaż na wkręty do płyt wiórowych Ø 3.5 lub Ø 4 mm
- alternatywny montaż przy użyciu wkrętów EURO
- TIP-ON należy zamówić dodatkowo

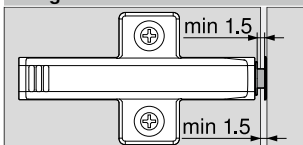
Informacje o zamawianiu

Kolor	Materiał	Nr art.
R7036	Tworzywo	956A1501

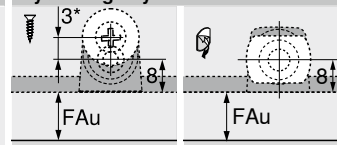
Planowanie



Odległość drzwi



Płytki magnetycznej



FAu Nałożenie frontu dolne
* Przesunięcie montażu o 3 mm

Strony ze wskazówkami

Przeгляд 53

Obróbka	
Matryca oporowa	664
Wzornik wiertarski do przewodników	665
Wzornik pozycjonowania płytek magnetycznych	687
MINIPRESS top z EASYSTICK	610
MINIPRESS top	614
MINIPRESS P	626
MINIPRESS M	630

Montaż, demontaż i regulacja

Adres URL
www.blum.com/a150



Podnośnik do małych frontów uchylnych



Niewielka konstrukcja AVENTOS HK-XS oznacza szerokie możliwości projektowania małych szaf i szafek górnych. Dzięki temu można zrealizować także korpusy o niewielkiej głębokości wewnętrznej.

- specjalnie do małych szaf i szafek górnych
- odpowiedni również do korpusów o niewielkiej głębokości wewnętrznej
- symetryczny siłownik, stosowany z jednej lub obydwu stron
- zamyka się delikatnie i cicho, dzięki

BLUMOTION

- otwiera się bez trudu
- zatrzymuje się w każdej pozycji otwarcia
- oferuje łatwy dostęp do wnętrza szafki
- mały program, duże spektrum zastosowania
- prosty montaż i regulacja
- długi okres użytkowania
- w opcji: TIP-ON do AVENTOS

Otwieranie i zamykanie – łatwe i wygodne



AVENTOS HK-XS przekonuje znanym komfortem ruchu AVENTOS. W kombinacji z zawiasami CLIP top BLUMOTION fronty zamykają się delikatnie i cicho. Bezstopniowa funkcja stop zapewnia zatrzymanie frontu na dowolnej wysokości.

Różne możliwości

Niewielka głębokość zabudowy AVENTOS HK-XS pozwala na optymalne wykorzystanie miejsca np. nad wyciągiem kuchennym.

Szerokie fronty górne

Gdy siłownik jest zamontowany z obydwu stron, można zrealizować również większe, cięższe fronty.

Dodatkowe korzyści



Długi okres użytkowania

Głównym elementem siłownika jest solidny zestaw sprężyn. Zapewnia on okuciu trwałość i długi okres użytkowania.

Mechanizm CLIP

Montaż siłownika odbywa się bez użycia narzędzi za pomocą mechanizmu CLIP.

Płynna regulacja siłownika

Płynna regulacja jest możliwa z przodu za pomocą śruby regulacyjnej.

Fronty uchylny bez uchwytów

Krótkie naciśnięcie powierzchni frontu wystarczy i TIP-ON otwiera go na tyle szeroko, by można go było wygodnie unieść.

Rozwiązanie		Kod internetowy	Strona
Wersja standu TIP-ON			
	Fronty drewniane, szerokie i wąskie ramki aluminiowe		
		DQDDVY	60
	TIP-ON 956. – wersja krótka z magnesem		64
Aksesoria			
	Ogranicznik kąta otwarcia	61	Bit krzyżakowy
	Adapter	65	
	Wkręty	66	
	Wiertło samocentrujące	66	
	Amortyzator	66	
	Wkrętak	67	
Montaż, demontaż i regulacja			
	Montaż, demontaż i regulacja		
	Adres URL	www.blum.com/a160	

Piktogramy

Artykuł na zapytanie

Fronty drewniane, szerokie i wąskie ramki aluminiowe



- idealne rozwiązanie do niskich szafek górnych, zastosowanie ponad szafą na zapasy i lodówką
- wysokość korpusu KH 240–600 mm
- głębokość wewnętrzna korpusu LT min. 125 mm
- w przypadku specjalnej pozycji wiercenia możliwa jest realizacja głębokości wewnętrznej korpusu LT 100 mm
- zamyka się delikatnie i cicho w wyniku połączenia z zawiasami CLIP top BLUMOTION
- TIP-ON do frontów uchylnych bez uchwytów z zawiasami CLIP top bez sprężyny
- mały nakład siły podczas otwierania
- komfortowy, płynny ruch dzięki bezstopniowej funkcji stop
- prosta, bezstopniowa regulacja siłownika

Kod internetowy

DQDDVY

Współczynnik mocy LF

Wysokość korpusu KH (mm) x waga frontu FG łącznie z podwójną wagą uchwytu (kg)

W obszarach granicznych pojedynczego siłownika zalecamy próbę montażu!

Informacje o zamawianiu

 Wersja standard

 TIP-ON

1 <input type="checkbox"/> Symetryczny siłownik			
Współczynnik mocy LF	Kąt otwarcia OW	Nr art.	
200–1000	1	20K1101	
500–1500	1	20K1301	
800–1800	1	20K1501	

Wskazówka

Przy obustronnym zastosowaniu współczynnik mocy LF podwaja się
 1 W przypadku zawiasów o małym kącie otwarcia, będzie on ograniczony przez zawiasy

1 <input checked="" type="checkbox"/> Siłownik symetryczny do TIP-ON			
Współczynnik mocy LF	Kąt otwarcia OW	Nr art.	
180–800	1	20K1101T	
500–1200	1	20K1301T	
800–1600	1	20K1501T	

Wskazówka

Przy obustronnym zastosowaniu współczynnik mocy LF podwaja się
 1 W przypadku zawiasów o małym kącie otwarcia, będzie on ograniczony przez zawiasy

2 <input type="checkbox"/> Mocowanie korpusu		
Rodzaj mocowania	Nr art.	
Wkręty	20K5101	
EXPANDO	20K51E1	

4 <input type="checkbox"/> Mocowanie frontu			
Rozwiązanie	Rodzaj mocowania	Nr art.	
Fronty drewniane i z szeroką ramką aluminiową	Wkręty	20K4101	
Front drewniany	EXPANDO	20K41E1	
Wąskie ramki aluminiowe	Wkręty	20K4101A	

1 Do frontów drewnianych stosować 2 wkręty do płyty wiórowej (609.1x00) na stronę
 Do szerokich ramek aluminiowych stosować 2 blachowkręty (660.0950) na stronę

6 <input checked="" type="checkbox"/> TIP-ON 956. – wersja krótka z magnesem		
Wysokość korpusu KH (mm)	Kolor	Nr art.
Do 600	SW R7036 CS	956.1004

Elementy składowe:

6a	1 x TIP-ON 956. – wersja krótka z magnesem
6b	1 x Płytką magnetyczną na wkręty
6c	1 x Płytką magnetyczną do naklejania
Nie nadaje się do malowanych proszkowo, woskowanych lub olejowanych powierzchni	
–	1 x Wkręty do płyty wiórowej Ø 3.5 x 15 mm, nr art. 609.1500

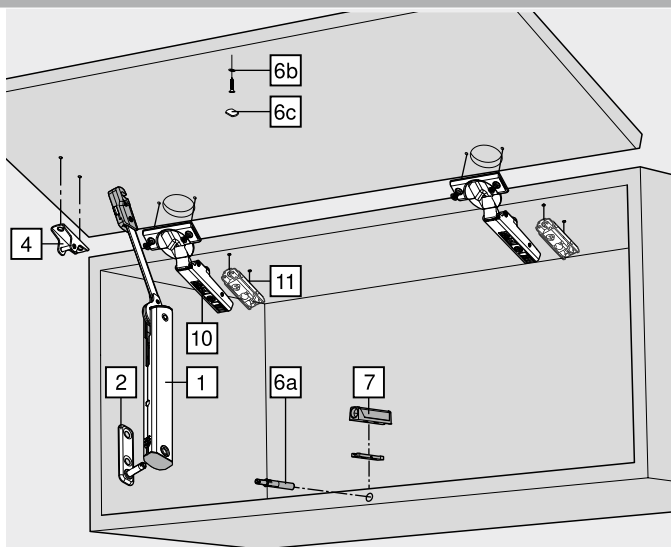
10 <input type="checkbox"/> Zawias CLIP top BLUMOTION 110°			
Zalecenie			
Puszka	Sprężyna	Nr art.	
INSERTA	Ze sprężyną	71B3590	
Wkręty	1 Ze sprężyną	71B3550	

3 zawiasy od szerokości korpusu KB 900 mm albo od współczynnika mocy LF 1800
 4 zawiasy przy szerokości korpusu KB 1200 mm albo od współczynnika mocy LF 2700

Alternatywa

Zawiasy CLIP top BLUMOTION: zawiasy 107°, do drzwi profilowanych, 95° do ramki aluminiowej lub zawiasy CLIP top: zawiasy 107°, do drzwi profilowanych, 95° do ramki aluminiowej w połączeniu z BLUMOTION 973A – do nakładania lub zawiasy CLIP: 100°

1 Do frontów drewnianych stosować wkręty do płyty wiórowej (609.1x00)
 Do szerokich ramek aluminiowych stosować blachowkręty (660.0950)



10 <input checked="" type="checkbox"/> Zawias CLIP top 110°			
Zalecenie			
Puszka	Sprężyna	Nr art.	
INSERTA	Bez sprężyny	70T3590.TL	
Wkręty	1 Bez sprężyny	70T3550.TL	

3 zawiasy od szerokości korpusu KB 900 mm albo od współczynnika mocy LF 1800
 4 zawiasy przy szerokości korpusu KB 1200 mm albo od współczynnika mocy LF 2700

Alternatywa

Zawiasy CLIP top: zawias 107°, do drzwi profilowanych, zawias 95° do ramki aluminiowej lub zawias CLIP 100° (bez sprężyny)

1 Do frontów drewnianych stosować wkręty do płyty wiórowej (609.1x00)
 Do szerokich ramek aluminiowych stosować blachowkręty (660.0950)

11 <input type="checkbox"/> Prowadnik			
Zalecenie			
Rodzaj mocowania	Dystans (mm)	Nr art.	
Wkręty	1	175H3100	
EXPANDO	0	177H3100E	

Standardowe prowadniki, dystans zależy od górnej szczeliny F

1 Do frontów drewnianych stosować wkręty do płyty wiórowej (609.1x00)
 Do szerokich ramek aluminiowych stosować blachowkręty (660.0950)

Kolor		Kolor	
HGR	Jasnoszary	R7036	RAL 7036 szary
SW	Jedwabiście biały	R7037	RAL 7037 ciemnoszary
CS	Czarny carbon	NI-L	Niklowany
SZ	Czarny		

Fronty drewniane, szerokie i wąskie ramki aluminiowe	Kod internetowy DQDDVY
--	---------------------------

Informacje o zamawianiu

Akcesoria

– <input type="checkbox"/> <input checked="" type="checkbox"/> Ogranicznik kąta otwarcia			
	Kąt otwarcia OW	Kolor	Nr art.
	86°	SZ	70T3553
Do zawiasu CLIP top BLUMOTION 110° CLIP top 110°			

7 <input checked="" type="checkbox"/> Adaptery			
	Rozwiązanie	Kolor	Nr art.
	Adapter prosty – Wersja krótka	SW R7036 NI-L CS	956.1201
	Adapter krzyżakowy – Wersja długa	R7036	956A1501

Strony ze wskazówkami

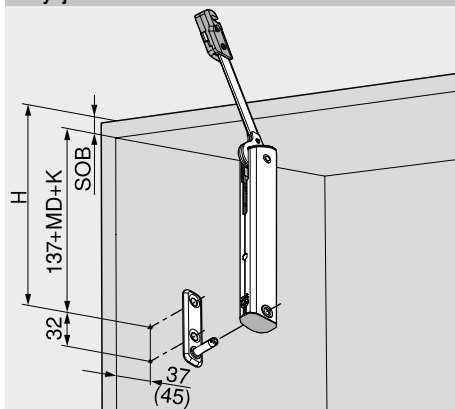
Przegląd	59	Montaż, demontaż i regulacja	
Prowadniki	144		
Planowanie	62		
Akcesoria – Ogólnie	66	Adres URL	
E-SERVICES i pomoce montażowe	590	www.blum.com/a160	
Wartości przybliżone dla wagi frontu FG (kg)	704		
Inne informacje techniczne	698		

Fronty drewniane, szerokie i wąskie ramki aluminiowe

Kod internetowy
DQDDVY

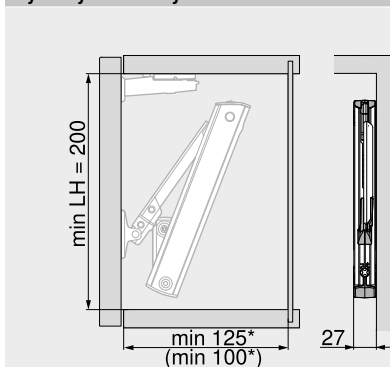
Planowanie

Pozycja wiercenia

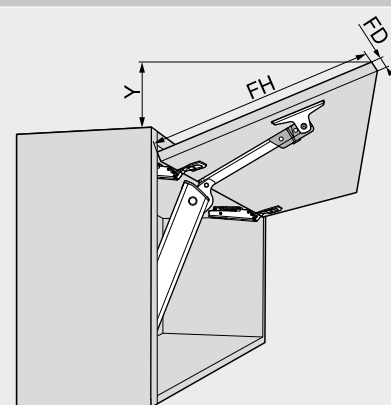


H	= 137 + MD + K + SOB
MD	Dystans prowadnika
K	Wygięcie ramienia zawiasu Zawias nakładany – 0 mm Zawias bliźniaczy – 9.5 mm Zawias wpuszczany – 18 mm
SOB	Grubość wierzca górnego
()	Głębokość wewnętrzna korpusu 100 mm

Wymiary zabudowy



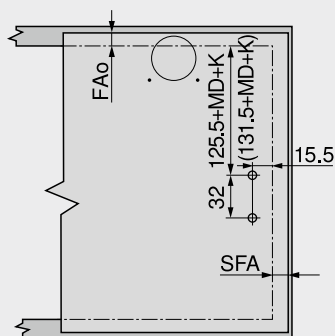
LH	Wysokość wewnętrzna korpusu
*	Min. 200 mm z widoczną zawieszką do szafek
()	Głębokość wewnętrzna korpusu 100 mm



Zawias CLIP top BLUMOTION 110°

Grubość frontu FD (mm)	16	19	22	24
X (mm)	45	34	23	15
Y = (FH - X) x 0.3				
FH Wysokość frontu				

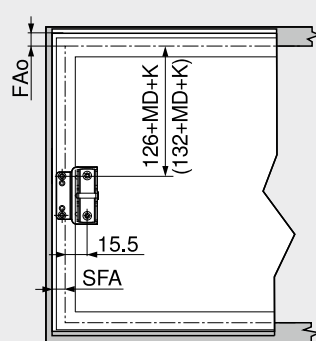
Obróbka frontu – fronty drewniane i szerokie ramki aluminiowe



Do frontów drewnianych stosować 2 wkręty do płyty wiórowej (609.1x00)
Do szerokich ramek aluminiowych stosować 2 blachowkręty (660.0950)

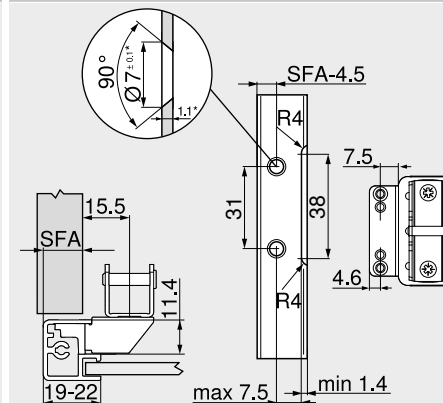
FAo	Nalożenie frontu górne
SFA	Nalożenie frontu boczne
MD	Dystans prowadnika
K	Wygięcie ramienia zawiasu Zawias nakładany – 0 mm Zawias bliźniaczy – 9.5 mm Zawias wpuszczany – 18 mm
()	Głębokość wewnętrzna korpusu 100 mm

Obróbka frontu – wąskie ramki aluminiowe



FAo	Nalożenie frontu górne
SFA	Nalożenie frontu boczne
MD	Dystans prowadnika
K	Wygięcie ramienia zawiasu Zawias nakładany – 0 mm Zawias bliźniaczy – 9.5 mm Zawias wpuszczany – 18 mm
()	Głębokość wewnętrzna korpusu 100 mm

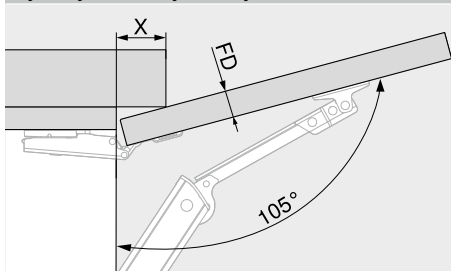
Wąskie ramki aluminiowe



Przy szerokości ramy 19 mm możliwe jest nalożenie frontu boczne SFA od 11–18 mm

* Przy zmianie grubości materiału dopasować wymiary obróbki

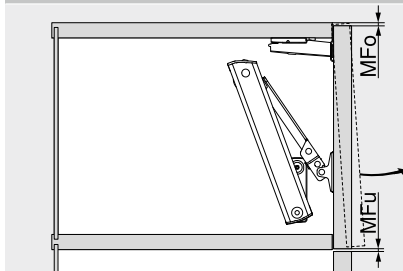
Wymiary zabudowy – listwy ozdobne



Zawias CLIP top BLUMOTION 110°

Grubość frontu FD (mm)	16	19	22	24
X (mm)	45	34	23	15

Minimalna szczelina



MFo	Minimalna szczelina na górze, zależy od zastosowanego zawiasu
MFu	Minimalna szczelina na dole 1.5 mm

Fronty drewniane, szerokie i wąskie ramki aluminiowe Kod internetowy
DQDDVY

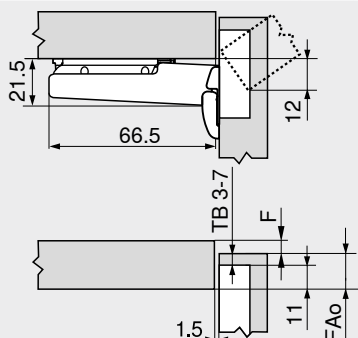
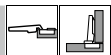
Planowanie

CLIP top BLUMOTION 110° | CLIP top 110°

Wymiary zawiasu i szczelin przy ustawieniu fabrycznym (prowadnik o dystansie 0 mm)

Uskok drzwi przy pełnym kącie otwarcia

Drzwi nakładane



- F Szczelina
- FAo Nałożenie frontu górne
- TB Odległość puszeki

Odległość puszeki TB

MD	Nałożenie frontu FA (mm)													
	5	6	7	8	9	10	11	12	13	14	15	16	17	18
0										3	4	5	6	7
3							3	4	5	6	7			
6				3	4	5	6	7						
9	3	4	5	6	7									

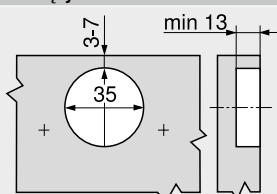
MD Dystans prowadnika (mm)

Minimalna szczelina F dla frontów ze szfowanymi krawędziami (R = 1 mm) przy ustawieniu fabrycznym

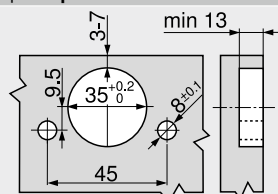
Odległość puszeki TB (mm)	Grubość frontu FD (mm)											
	16	18	19	20	21	22	23	24	25	26	28	30
3	0.5	0.8	1.0	1.2	1.5	1.8	2.2	2.7	3.5	4.3	Δ	Δ
4	0.5	0.8	1.0	1.2	1.4	1.7	2.0	2.5	3.1	3.8	Δ	Δ
5	0.5	0.8	0.9	1.2	1.4	1.7	2.0	2.4	2.9	3.4	Δ	Δ
6	0.5	0.8	0.9	1.2	1.3	1.6	1.9	2.3	2.7	3.2	Δ	Δ
7	0.5	0.8	0.9	1.1	1.3	1.6	1.9	2.2	2.6	3.0	Δ	Δ
Dodatkowo przy regulacji wysokości +2 mm												
	+0.2	+0.4	+0.4	+0.5	+0.5	+0.5	+0.5	+0.5	+0.5	+0.5		

Δ Zaleca się próbę montażu

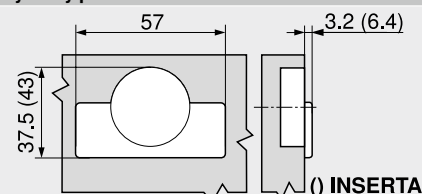
Montaż na wkręty



INSERTA | do wprasowania



Wymiary puszeki



Strony ze wskazówkami

Przegląd	59	Montaż, demontaż i regulacja
E-SERVICES i pomoce montażowe	590	
Inne informacje techniczne	698	

Adres URL
www.blum.com/a160



TIP-ON 956. – wersja krótka z magnesem



- do frontów uchylnych o wysokości do 600 mm
- do stosowania z zawiasami Blum bez sprężyny
- do nawiercania lub w kombinacji z adapterem
- droga uruchamiania ok. 17 mm
- regulacja +4/-1 mm
- materiał: tworzywo

Informacje o zamawianiu

Kolor	Sprężyna TIP-ON	Nr art.
SW R7036 CS	Sprężyna standardowa	956.1004

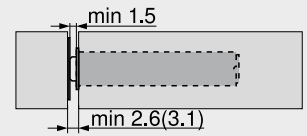
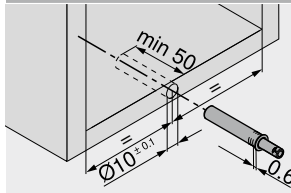
Elementy składowe:

1 x	TIP-ON 956. – wersja krótka z magnesem
1 x	Płytkę magnetyczną na wkręty
1 x	Płytkę magnetyczną do naklejania Nie nadaje się do malowanych proszkowo, woskowanych lub olejowanych powierzchni
1 x	Wkręty do płyty wiórowej Ø 3,5 x 15 mm, nr art. 609.1500

Kolor

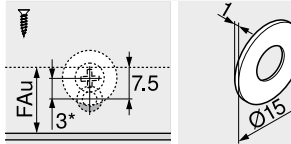
CS	Czarny carbon
R7036	RAL 7036 szary
SW	Jedwabiście biały

Planowanie

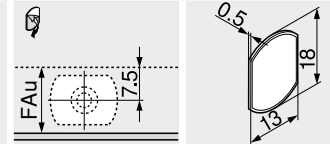


() Płytkę magnetyczną na wkręty

Płytkę magnetyczną na wkręty

FAu Nałożenie frontu dolne
* Przesunięcie montażu o 3 mm

Płytkę magnetyczną do naklejania



FAu Nałożenie frontu dolne

Strony ze wskazówkami

Przegląd

59

Obróbka

Wzornik wiertarski BLUMOTION TIP-ON	666
Wzornik pozycjonowania płytek magnetycznych	687
MINIPRESS top z EASYSTICK	610
MINIPRESS top	614

Montaż, demontaż i regulacja

Adres URL
www.blum.com/a160

Adapter prosty – Wersja krótka – 20/17

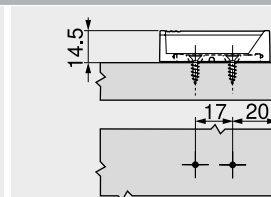
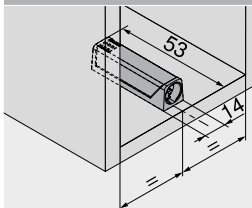


- montaż na wkręty do płyt wiórowych \varnothing 3.5 lub \varnothing 4 mm
- alternatywny montaż przy użyciu wkrętów EURO
- TIP-ON należy zamówić dodatkowo

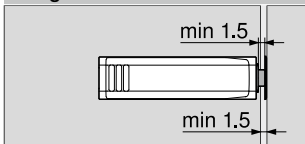
Informacje o zamawianiu

Kolor	Materiał	Nr art.
SW R7036 NI-L CS	Tworzywo	956.1201
Kolor		
CS	Czarny carbon	
NI-L	Niklowany	
R7036	RAL 7036 szary	
SW	Jedwabiście biały	

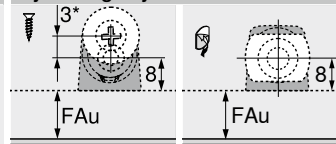
Planowanie



Odległość drzwi



Płytki magnetyczne



FAu Nałożenie frontu dolne
* Przesunięcie montażu o 3 mm

Adapter krzyżakowy – Wersja długa – 37/32

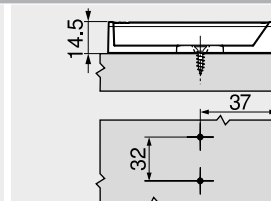
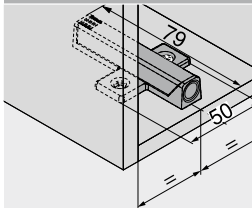


- montaż na wkręty do płyt wiórowych \varnothing 3.5 lub \varnothing 4 mm
- alternatywny montaż przy użyciu wkrętów EURO
- TIP-ON należy zamówić dodatkowo

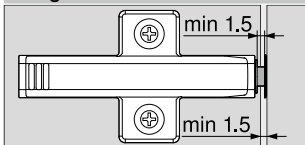
Informacje o zamawianiu

Kolor	Materiał	Nr art.
R7036	Tworzywo	956A1501

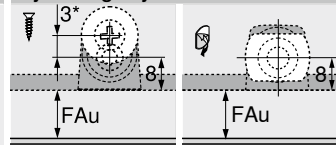
Planowanie



Odległość drzwi



Płytki magnetyczne



FAu Nałożenie frontu dolne
* Przesunięcie montażu o 3 mm

Strony ze wskazówkami

Przełącznik	59
Matryca oporowa	664
Wzornik wiertarski do prowadników	665
Wzornik pozycjonowania płytek magnetycznych	687

Obróbka	
MINIPRESS top z EASYSTICK	610
MINIPRESS top	614
MINIPRESS P	626
MINIPRESS M	630

Montaż, demontaż i regulacja

Adres URL	
www.blum.com/a160	



Wkręt do płyty wiórowej – Ø 3.5 mm



- kolor: niklowany
- materiał: stal

Informacje o zamawianiu

Długość X (mm)	Średnica (mm)	Nr art.
15.0	Ø 3.5	609.1500
17.0		609.1700

Wkręt do płyty wiórowej – Ø 4.0 mm



- do mocowania siłownika
- kolor: niklowany
- materiał: stal

Informacje o zamawianiu

Długość X (mm)	Średnica (mm)	Nr art.
35.0	Ø 4.0	664.3500

Blachowkręt – Ø 3.5 mm



- do mocowań frontu do szerokich ramek aluminiowych
- średnica otworu Ø 2.8 mm
- kolor: niklowany
- materiał: stal

Informacje o zamawianiu

Długość X (mm)	Średnica (mm)	Nr art.
9.5	Ø 3.5	660.0950

Wkręt EURO – Ø 6.0 mm



- średnica otworu Ø 5 mm
- kolor: niklowany
- materiał: stal

Informacje o zamawianiu

Długość X (mm)	Średnica (mm)	Nr art.
10.0	Ø 6.0	661.1000.HG
11.5		661.1150.HG
13.0		661.1300.HG
14.5		661.1450.HG
20.0		661.2000.HG

Wiertło samocentrujące

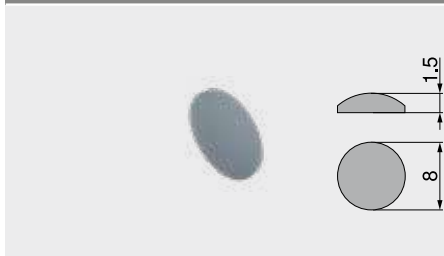


- do nawiercania pod wkręty do płyt wiórowych Ø 3.5 mm
- głębokość wiercenia 8 mm
- materiał: stal, hartowane

Informacje o zamawianiu

Nazwa	Średnica (mm)	Nr art.
Wiertło samocentrujące	Ø 2.7	M01.ZZ03.01
Wiertło zamienne		M01.ZZB3

Amortyzator przyklejany

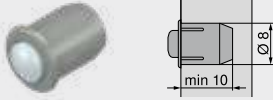


- do tłumienia hałasu
- kolor: transparentny
- materiał: tworzywo

Informacje o zamawianiu

Średnica (mm)	Nr art.
Ø 8.0	993.710

Amortyzator wpuszczany

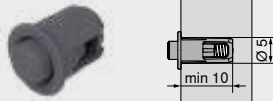


- do tłumienia hałasu
- szczelina frontu 2 mm
- 2-częściowy
- kolor: RAL 9006 szary
- materiał: tworzywo

Informacje o zamawianiu

Średnica (mm)	Nr art.
Ø 8.0	993.706

Dystans Blum



- do SERVO-DRIVE
- szczelina frontu 2.6 mm
- kolor: RAL 7037 ciemnoszary
- materiał: tworzywo

Informacje o zamawianiu

Średnica (mm)	Nr art.
Ø 5.0	993.0530
Ø 8.0	993.0830.01

Wkrętak TORX



- pomarańczowy uchwyt z logo Blum
- kolor: czarny/pomarańczowy
- materiał: tworzywo/stal

Informacje o zamawianiu

Uchwyt narzędzia	Długość całkowita (mm)	Nr art.
TORX T20	100	623.882.2
	210	209.093.7

Wkrętak krzyżakowy



- pomarańczowy uchwyt z logo Blum
- kolor: czarny/pomarańczowy
- materiał: tworzywo/stal

Informacje o zamawianiu

Uchwyt narzędzia	Długość całkowita (mm)	Nr art.
Pozidriv PZ 2	210	303.756.1

Wkrętak płaski



- pomarańczowy uchwyt z logo Blum
- kolor: czarny/pomarańczowy
- materiał: tworzywo/stal

Informacje o zamawianiu

Uchwyt narzędzia	Długość całkowita (mm)	Nr art.
Końcówką płaską 1	200	314.928.1

Bit krzyżakowy



- bit
- pasuje do ustawień siłownika
- materiał: stal

Informacje o zamawianiu

Uchwyt narzędzia	Nr art.
Pozidriv PZ 2	740.749.1



Istnieje wiele powodów, by wybrać zawiasy Blum: wysoka jakość, prosty montaż, obszerny program, różnorodność rozwiązań specjalnych, atrakcyjne wzornictwo.

- BLUMOTION – delikatne i ciche zamykanie
- w przypadku CLIP top BLUMOTION jest on zintegrowany w puszcze zawiasu
- BLUMOTION jako element dodatkowy do opcjonalnego zastosowania w zawiasach CLIP top
- TIP-ON do drzwi bez uchwytów
- szybki, prosty montaż i demontaż dzięki technice CLIP
- obszerny program zawiasów oferuje odpowiednie rozwiązanie do każdej sytuacji kątowej

CLIP top BLUMOTION – zawiasy



Zawias CLIP top BLUMOTION wyznacza nowe standardy. Zintegrowany w puszcze zawiasu BLUMOTION fascynuje komfortem ruchu przy niezmiennych wymiarach montażu.

CLIP top – zawiasy




Sprawdzony klasyk w programie zawiasów Blum łączy niezawodną funkcję, wysoki komfort montażu i regulacji jak również atrakcyjne wzornictwo. Opcjonalnie można zastosować BLUMOTION lub TIP-ON do drzwi.

MODUL – zawiasy




Prosty montaż drzwi w korpusie poprzez wsunięcie ramienia zawiasu na prowadnik.

CLIP top BLUMOTION | CLIP top – zawiasy

Rys. 	CLIP top BLUMOTION CLIP top – zawiasy	70	Akcesoria	151
	Przeгляд	71		
	Przeгляд – zawiasy	72		
	Przeгляд – zawiasy kątowe	116		
	Prowadniki	144		
	Podkładki kątowe	150		

BLUMOTION do drzwi

Rys. 	BLUMOTION do drzwi	156		
	Przeгляд	157		
	Akcesoria	168		

TIP-ON do drzwi

Rys. 	TIP-ON do drzwi	170		
	Przeгляд	171		
	Akcesoria	173		

MODUL – zawiasy

Rys. 	MODUL – zawiasy	174		
	Przeгляд	175		
	Prowadniki	182		
	Akcesoria	185		

CLIP top BLUMOTION – innowacyjna technika na najmniejszej przestrzeni



W zawiasie CLIP top BLUMOTION „wszystko jest w środku”: BLUMOTION – nasza funkcja delikatnego i cichego zamykania – jest teraz zintegrowana w puszcze zawiasu.

- zintegrowany **BLUMOTION** (z opcją dezaktywacji)
- bezstopniowa regulacja w 3 wymiarach
- sprawdzony mechanizm CLIP
- kompatybilny ze wszystkimi prowadnikami CLIP
- montaż i demontaż bez użycia narzędzi
- zawias standardowy 110° do grubości frontu FD do ok. 24 mm
- zawias standardowy 107° do grubości frontu FD od 15 mm
- dostępne zawiasy specjalne np. z zerowym uskokiem, do drzwi szklanych i równoległych
- zawias 110° do cienkich frontów od 8–14 mm grubości frontu FD



Nowe trendy w projektowaniu mebli dają jeszcze większe możliwości indywidualizacji. Zaliczają się do nich, obok cienkich frontów z różnych materiałów, także ciemne meble. Zawias CLIP top BLUMOTION do cienkich drzwi ze specjalnym mocowaniem EXPANDO T oraz kolor czarny onyx wpisują się w ten trend, a wszystko to w sprawdzonej jakości Blum.



Opcja dezaktywacji BLUMOTION w zależności od potrzeby.



Sprawdzony mechanizm CLIP, który zapewnia prosty montaż ramienia zawiasu bez użycia narzędzi.




Mocowanie puszek zawiasu bez użycia narzędzi umożliwia mechanizm INSERTA.



Szerokie spektrum zawiasów kątowych od -50° do $+50^\circ$.

Systemy zawiasów

	Systemy zawiasów	68
	BLUMOTION do drzwi	156
	TIP-ON do drzwi	170
	MODUL – zawiasy	174

Rys.

Przegląd

	Przegląd – zawiasy	72
	Przegląd – zawiasy kątowe	116
	Prowadniki	144
	Podkładki kątowe	150



Rys.

Akcesoria

	Zaślepka na ramię zawiasu	151	Wkrętak	155
	Zaślepka puszki zawiasu	153		
	Podkładka dystansowa	152		
	Wkręty	154		
	Wiertło samocentrujące	154		
	Amortyzator	154		

Rys.

Montaż, demontaż i regulacja

	Montaż, demontaż i regulacja	
	Adres URL www.blum.com/a210	

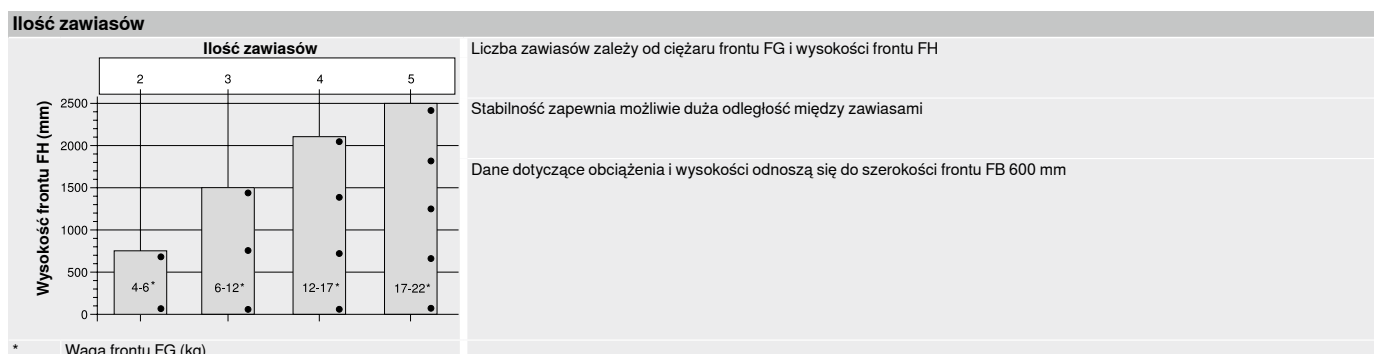
Rys.

Piktogramy

	Artykuł na zapytanie		Szafka narożna – nałożenie w drzwiach składanych		Zawias wpuszczany
	W płaszczyźnie pionowej i poziomej		Rozwiązanie kątowe, wpuszczane		EXPANDO T
	Boczny		Rozwiązanie kątowe, częściowo nakładane		Puszka INSERTA
	Drzwi nakładane		Rozwiązanie kątowe, nakładane		Puszka na wkręt
	Drzwi bliźniacze		Rozwiązanie kątowe, max. nakładane		Puszka do wprasowania
	Drzwi wpuszczane		Rozwiązanie kątowe na ucios		Puszka do wprasowania – obróbka tylko za pomocą matrycy
	Rozwiązanie specjalne		Zawias nakładany		Płytki montażowa CRISTALLO
	Drzwi równoległe		Zawias bliźniaczy		Min. długość wkrętów do płyty

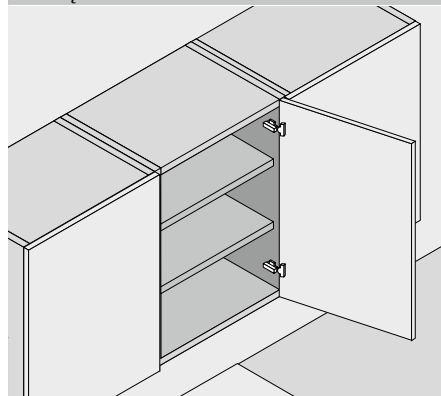
Zastosowania zawiasów	OW	CLIP top BLUMOTION	CLIP top	Kolor	Nalożenie	Mocowanie puszki	Kod internetowy	Strona			
Rozwiązania standardowe											
Zawias 110°	110°	●	● ○	NI ONS			DQDELA	74			
Zawias specjalny 110°	110°	●	● ○	NI ONS			DQDFAM	76			
Zawias 107°	107°	●	● ○	NI ONS			DQDFZY	78			
Zawias CLIP 100°	100°		● ○	NI			DQDGPA	80			
Rozwiązanie specjalne, szeroki kąt otwarcia											
Zawias 155°	155°	●	● ○	NI ONS			DQDHEM	82			
Zerowy uskok przy drzwiach nakładanych											
Zawias 170°	170°		● ○	NI			DQDI3Y	86			
Drzwi profilowane											
Zawias do drzwi profilowanych	95°	●	● ○	NI ONS			DQDITA	88			
Zawias 125°	125°	●		NI ONS			DQDJIM	90			
Zerowy uskok przy drzwiach nakładanych											
Drzwi równoległe											
Zawias do drzwi równoległych, wypuszczanych	95° 83°	●	○	NI ONS			DQDK7Y	94			
Zawias do drzwi równoległych, nakładanych	95°	●		NI			DQDKXA	96			
Drzwi z ramką aluminiową											
CLIP top BLUMOTION zawias 95° do ramek aluminiowych	95°	●		NI			DQDLMM	98			
Zawias 95° do ramek aluminiowych	95°		● ○	NI ONS			DQDMBY	100			
Rozwiązanie do cienkich drzwi											
Zawias do cienkich frontów	110°	●	● ○	NI ONS			DQGT1A	102			
Drzwi ze szkła											
Zawias CRISTALLO	110°	●	● ○	NI ONS			DQDN1A	104			
Zawias CRISTALLO – witryny ze szkła	110°	●	● ○	NI			DQDNQM	106			
Szafka łazienkowa z wystającym naokoło korpusu frontem ze szkła	95°	●	○	NI				108			
Zawias do drzwi szklanych	94°		●	NI			DQDP5A	110			
Drzwi z ramą											
Zawias mini	94°		●	NI			DQDPUM	112			
Szafka narożna											
Szafka narożna – zawias do drzwi składanych	60°		●	NI ONS			DQDQJY	114			
Rozwiązanie kątowe – standardowe											
+45° I – zawias kątowy, częściowo nakładany	95°	●	○	NI ONS			DQDR9A	118			
+45° II – zawias kątowy, nakładany	110°	●	○	NI ONS			DQDRYM	120			
+45° III – zawias kątowy, maksymalnie nakładany	95°	●	○	NI			DQDSNY	122			
+30° II – zawias kątowy, nakładany	95°	●	○	NI ONS			DQDTDA	124			
+30° III – zawias kątowy, maksymalnie nakładany	95°	●	○	NI			DQDU2M	126			
+20° II – zawias kątowy, nakładany	95°	●	○	NI			DQDURY	128			
+15° III – zawias kątowy, maksymalnie nakładany	95°	●	○	NI ONS			DQDVHA	130			
±5° rozwiązanie kątowe	95°	●	● ○	NI			DQDW6M	132			
–15° III – zawias kątowy, maksymalnie nakładany	110°	●	○	NI			DQDWVY	134			
–30° III – zawias kątowy, maksymalnie nakładany	110°	●	○	NI			DQDXLA	136			
OW	Kąt otwarcia		●	Ze sprężyną		○	Bez sprężyny		NI	Niklowany	
ONS	Czarny onyx										

Zastosowania zawiasów	OW	CLIP top BLUMOTION	CLIP top	Kolor	Nalożenie	Mocowanie puszki	Kod internetowy	Strona
Rozwiązanie kątowe – standardowe								
–45° III – zawias kątowy, maksymalnie nakładany	110°	●	○	NI			DQDYAM	138
Rozwiązanie kątowe, cienkie fronty								
Zawias do cienkich frontów, rozwiązanie kątowe	110°	●	● ○	NI				140
Rozwiązanie kątowe – drzwi ze szkła								
CRISTALLO-rozwiązania kątowe	110°	●	● ○	NI				142
OW	Kąt otwarcia	●	Ze sprężyną		○	Bez sprężyny	NI	Nikiowany
ONS	Czarny onyx							
Przegląd – zawiasy kątowe								
Rozwiązanie kątowe N° 1–117								116
Prowadniki								
Prowadniki								144
Podkładki kątowe								
Podkładki kątowe								150



Zawias 110°


- CLIP top BLUMOTION ze zintegrowanym BLUMOTION (z opcją dezaktywacji)
- CLIP top z systemem samodomykania (sprężyna) lub bez
- kąt otwarcia 110°
- regulacja frontu w trzech wymiarach
- wygodna regulacja głębokości dzięki przekładni ślimakowej
- montaż i demontaż drzwi bez użycia narzędzi
- przy INSERTA montaż puszki bez użycia narzędzi

Kod internetowy
DQDELA
Rozwiązanie

Informacje o zamawianiu
Drzwi nakładane

Puszka	Zawias	Sprężyna	INSERTA		Nr art.
			Kolor		
<input checked="" type="checkbox"/>	CLIP top BLUMOTION	●	NI ONS	<input type="checkbox"/>	71B3590
<input checked="" type="checkbox"/>	CLIP top	●	NI	<input type="checkbox"/>	71T3590
<input type="checkbox"/>	CLIP top	○	NI ONS	<input type="checkbox"/>	70T3590.TL

Drzwi bliźniacze

Puszka	Zawias	Sprężyna	INSERTA		Nr art.
			Kolor		
<input checked="" type="checkbox"/>	CLIP top BLUMOTION	●	NI ONS	<input type="checkbox"/>	71B3690
<input checked="" type="checkbox"/>	CLIP top	●	NI	<input type="checkbox"/>	71T3690
<input type="checkbox"/>	CLIP top	○	NI ONS	<input type="checkbox"/>	70T3690.TL

Drzwi wpuszczane

Puszka	Zawias	Sprężyna	INSERTA		Nr art.
			Kolor		
<input checked="" type="checkbox"/>	CLIP top BLUMOTION	●	NI ONS	<input type="checkbox"/>	71B3790
<input checked="" type="checkbox"/>	CLIP top	●	NI	<input type="checkbox"/>	71T3790
<input type="checkbox"/>	CLIP top	○	NI ONS	<input type="checkbox"/>	70T3790.TL

Puszka	Zawias	Sprężyna	Wkręty		Nr art.
			Kolor		
<input checked="" type="checkbox"/>	CLIP top BLUMOTION	●	NI ONS	<input type="checkbox"/>	71B3550
<input checked="" type="checkbox"/>	CLIP top	●	NI	<input type="checkbox"/>	71T3550
<input type="checkbox"/>	CLIP top	○	NI ONS	<input type="checkbox"/>	70T3550.TL

Puszka	Zawias	Sprężyna	Wkręty		Nr art.
			Kolor		
<input checked="" type="checkbox"/>	CLIP top BLUMOTION	●	NI ONS	<input type="checkbox"/>	71B3650
<input checked="" type="checkbox"/>	CLIP top	●	NI	<input type="checkbox"/>	71T3650
<input type="checkbox"/>	CLIP top	○	NI ONS	<input type="checkbox"/>	70T3650.TL

Puszka	Zawias	Sprężyna	Wkręty		Nr art.
			Kolor		
<input checked="" type="checkbox"/>	CLIP top BLUMOTION	●	NI ONS	<input type="checkbox"/>	71B3750
<input checked="" type="checkbox"/>	CLIP top	●	NI	<input type="checkbox"/>	71T3750
<input type="checkbox"/>	CLIP top	○	NI ONS	<input type="checkbox"/>	70T3750.TL

Puszka	Zawias	Sprężyna	Do wprasowania		Nr art.
			Kolor		
<input checked="" type="checkbox"/>	CLIP top BLUMOTION	●	NI ONS	<input type="checkbox"/>	71B3580
<input checked="" type="checkbox"/>	CLIP top	●	NI	<input type="checkbox"/>	71T3580
<input type="checkbox"/>	CLIP top	○	NI ONS	<input type="checkbox"/>	70T3580.TL

Puszka	Zawias	Sprężyna	Do wprasowania		Nr art.
			Kolor		
<input checked="" type="checkbox"/>	CLIP top BLUMOTION	●	NI	<input type="checkbox"/>	71B3680
<input checked="" type="checkbox"/>	CLIP top	●	NI	<input type="checkbox"/>	71T3680

Puszka	Zawias	Sprężyna	Do wprasowania		Nr art.
			Kolor		
<input checked="" type="checkbox"/>	CLIP top BLUMOTION	●	NI	<input type="checkbox"/>	71B3780
<input checked="" type="checkbox"/>	CLIP top	●	NI	<input type="checkbox"/>	71T3780

Akcesoria				
Zaślepka na ramię zawiasu				
Nadruk Tłoczenie	Logo	Kolor	Nr art.	
Bez nadruku	–	NI ONS	70.1503	
Tłoczona	Blum	NI ONS	70.1503.BP	

Akcesoria				
Zaślepka na ramię zawiasu				
Nadruk Tłoczenie	Logo	Kolor	Nr art.	
Bez nadruku	–	NI ONS	70.1663	
Tłoczona	Blum	NI	70.1663.BP	

Akcesoria				
Zaślepka na ramię zawiasu				
Nadruk Tłoczenie	Logo	Kolor	Nr art.	
Bez nadruku	–	NI ONS	70.1663	
Tłoczona	Blum	NI	70.1663.BP	

Wskazówka

W przypadku kombinacji zawiasów CLIP top BLUMOTION i CLIP top ze sprężyną na lekkich drzwiach o szerokości do ok. 300 mm, zaleca się przeprowadzenie próby montażu. Przy większych szerokościach frontu FB kombinacja nie jest zalecana.

Akcesoria – Ogólnie

Ogranicznik kąta otwarcia		
Kąt otwarcia OW	Kolor	Nr art.
86°	SZ	70T3553

Zaślepka puszkki zawiasu		
Zawias	Kolor	Nr art.
CLIP top BLUMOTION	NI ONS	70T3504
CLIP top	NI ONS	70T3504

Wkręt do płyty wiórowej		
Długość (mm)	Średnica (mm)	Nr art.
15.0	Ø 3.5	609.1500
17.0	Ø 3.5	609.1700

TIP-ON do drzwi			
Rozwiązanie	Sprężyna TIP-ON	Sprężyna	Nr art.
Wersja krótka	■	○	956.1004
	■	○	956A1004
Wersja długa	■	●	956A1006
	■	●	956A1006F

Podkładka dystansowa		
Zawias	Dystans (mm)	Nr art.
CLIP top BLUMOTION	1.5	70T3507.21
CLIP top		70T3507.21

Matryca do wciskania		
Kolor	Materiał	Nr art.
OR	Tworzywo	MZM.0040

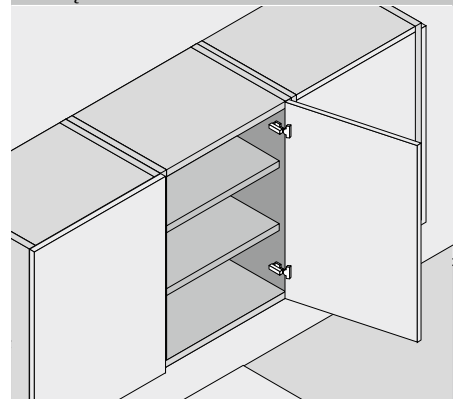
Sprężyna TIP-ON	
■	Sprężyna standardowa
■	Mocna sprężyna

Sprężyna	
●	Zawias ze sprężyną
○	Zawias bez sprężyny

Kolor	
NI	Niklowany
OR	Pomarańczowy
ONS	Czarny onyx
SZ	Czarny

Zawias specjalny 110°


- zawias do **dużego nałożenia** przy pogrubionych bokach korpusu
- **CLIP top BLUMOTION** ze zintegrowanym **BLUMOTION** (z opcją dezaktywacji)
- **CLIP top** z systemem samodomykania (sprężyna) lub bez
- kąt otwarcia 110°
- regulacja frontu w trzech wymiarach
- wygodna regulacja głębokości dzięki przekładni ślimakowej
- montaż i demontaż drzwi bez użycia narzędzi
- przy **INSERTA** montaż puszkki bez użycia narzędzi

Kod internetowy
DQDFAM
Rozwiązanie

Informacje o zamawianiu
Drzwi nakładane

Puszka		INSERTA		
Zawias	Sprężyna	Kolor		Nr art.
CLIP top BLUMOTION	●	NI ONS		73B3590
CLIP top	●	NI		73T3590
	○	NI		72T3590.TL

Puszka		Wkręty		
Zawias	Sprężyna	Kolor		Nr art.
CLIP top BLUMOTION	●	NI ONS		73B3550
CLIP top	●	NI		73T3550
	○	NI		72T3550.TL

Puszka		Do wprasowania		
Zawias	Sprężyna	Kolor		Nr art.
CLIP top BLUMOTION	●	NI		73B3580
CLIP top	●	NI		73T3580

Akcesoria

Zaślepka na ramię zawiasu			
Nadruk Tłoczenie	Logo	Kolor	Nr art.
Bez nadruku	–	NI ONS	70.1503
Tłoczona	Blum	NI ONS	70.1503.BP

Wskazówka

W przypadku kombinacji zawiasów CLIP top BLUMOTION i CLIP top ze sprężyną na lekkich drzwiach o szerokości do ok. 300 mm, zaleca się przeprowadzenie próby montażu. Przy większych szerokościach frontu FB kombinacja nie jest zalecana.

Akcesoria – Ogólnie

Ogranicznik kąta otwarcia		
Kąt otwarcia OW	Kolor	Nr art.
86°	SZ	70T3553

TIP-ON do drzwi			
Rozwiązanie	Sprężyna TIP-ON	Sprężyna na	Nr art.
Wersja krótka	■	○	956.1004
	■	○	956A1004
Wersja długa	■	●	956A1006
	■	●	956A1006F

Sprężyna TIP-ON	
■	Sprężyna standardowa
■	Mocna sprężyna

Zaślepka puszkki zawiasu		
Zawias	Kolor	Nr art.
CLIP top BLUMOTION	NI ONS	70T3504
CLIP top	NI	70T3504

Podkładka dystansowa		
Zawias	Dystans (mm)	Nr art.
CLIP top BLUMOTION	1.5	70T3507.21
CLIP top		70T3507.21

Sprężyna	
●	Zawias ze sprężyną
○	Zawias bez sprężyny

Wkręt do płyty wiórowej		
Długość (mm)	Średnica (mm)	Nr art.
15.0	Ø 3.5	609.1500
17.0		609.1700

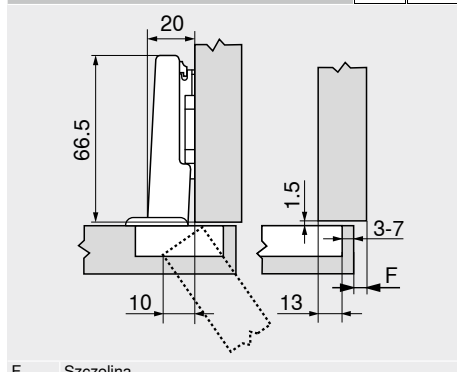
Matryca do wciskania		
Kolor	Materiał	Nr art.
OR	Tworzywo	MZM.0040

Kolor	
NI	Niklowany
OR	Pomarańczowy
ONS	Czarny onyx
SZ	Czarny

Zawias specjalny 110° **Kod internetowy**
DQDFAM

Planowanie
Wymiary zawiasu i szczelin przy ustawieniu fabrycznym (przewodnik o dystansie 0 mm)
 Uskok drzwi przy pełnym kącie otwarcia

Drzwi nakładane



F Szczelina

Odległość puszek TB

MD	Nałożenie frontu FA (mm)													
	7	8	9	10	11	12	13	14	15	16	17	18	19	20
0										3	4	5	6	7
3							3	4	5	6	7			
6				3	4	5	6	7						
9	3	4	5	6	7									

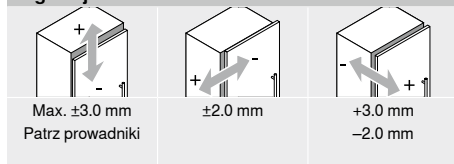
MD Dystans prowadnika (mm)

Minimalna szczelina F dla frontów ze szfowanymi krawędziami (R = 1 mm) przy ustawieniu fabrycznym

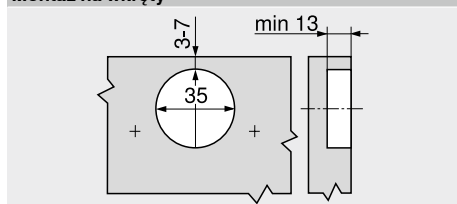
Odległość puszek TB (mm)	Grubość frontu FD (mm)											
	16	18	19	20	21	22	23	24	25	26	28	30
3	0.5	0.8	1.0	1.2	1.5	1.8	2.2	2.7	3.5	4.3	Δ	Δ
4	0.5	0.8	1.0	1.2	1.4	1.7	2.0	2.5	3.1	3.8	Δ	Δ
5	0.5	0.8	0.9	1.2	1.4	1.7	2.0	2.4	2.9	3.4	Δ	Δ
6	0.5	0.8	0.9	1.2	1.3	1.6	1.9	2.3	2.7	3.2	Δ	Δ
7	0.5	0.8	0.9	1.1	1.3	1.6	1.9	2.2	2.6	3.0	Δ	Δ
Dodatkowo przy regulacji bocznej +2 mm												
	+0.2	+0.4	+0.4	+0.5	+0.5	+0.5	+0.5	+0.5	+0.5	+0.5	+0.5	+0.5

Δ Zaleca się próbę montażu

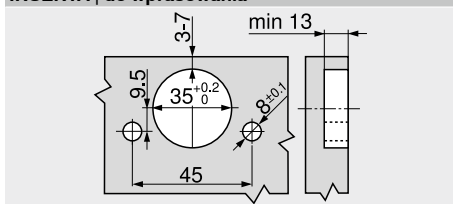
Regulacja



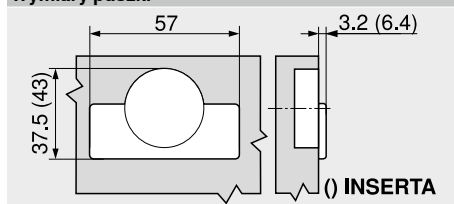
Montaż na wkręty



INSERTA | do wprasowania



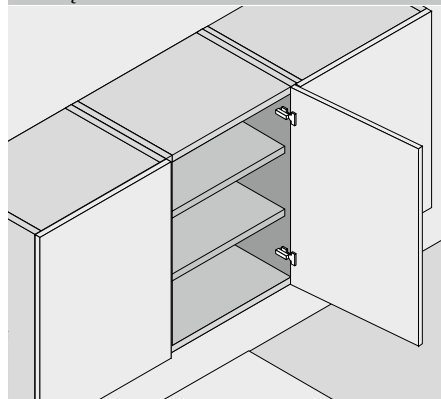
Wymiary puszek



Strony ze wskazówkami		Montaż, demontaż i regulacja	
Przegląd	71		
Prowadniki	144		
Akcesoria – Zaślepka na ramię zawiasu	151		
Akcesoria – Ogólnie	153	Adres URL	
BLUMOTION do drzwi	156	www.blum.com/a210	
TIP-ON do drzwi	170		
E-SERVICES i pomoce montażowe	590		
Inne informacje techniczne	698		

Zawias 107°


- do frontu o grubości FD od 15 mm
- CLIP top BLUMOTION ze zintegrowanym BLUMOTION (z opcją dezaktywacji)
- CLIP top z systemem samodomykania (sprężyna) lub bez
- kąt otwarcia 107°
- regulacja frontu w trzech wymiarach
- wygodna regulacja głębokości dzięki przekładni ślimakowej
- montaż i demontaż drzwi bez użycia narzędzi
- przy INSERTA montaż puszki bez użycia narzędzi

Kod internetowy
DQDFZY
Rozwiązanie

Informacje o zamawianiu
Drzwi nakładane

Puszka Zawias	Sprężyna	INSERTA		Nr art.
		Kolor		
CLIP top	●	NI		75T1590B
	○	NI		74T1590BTL

Puszka Zawias	Sprężyna	Wkręty		Nr art.
		Kolor		
CLIP top BLUMOTION	●	NI ONS		75B1550
	○	NI		75T1550
CLIP top	●	NI		74T1550.TL
	○	NI		74T1550.TL

Puszka Zawias	Sprężyna	Do wprasowania		Nr art.
		Kolor		
CLIP top BLUMOTION	●	NI		75B1580
	○	NI		75T1580

Nadruk Tłoczenie	Logo	Zaślepka na ramię zawiasu		Nr art.
		Kolor		
Bez nadruku	–	NI ONS		70.1503
		NI ONS		70.1503.BP

Drzwi bliźniacze

Puszka Zawias	Sprężyna	INSERTA		Nr art.
		Kolor		
CLIP top	●	NI		75T1690B

Puszka Zawias	Sprężyna	Wkręty		Nr art.
		Kolor		
CLIP top BLUMOTION	●	NI ONS		75B1650
	○	NI		75T1650
CLIP top	●	NI		74T1650.TL
	○	NI		74T1650.TL

Puszka Zawias	Sprężyna	Do wprasowania		Nr art.
		Kolor		
CLIP top BLUMOTION	●	NI		75B1680
	○	NI		75T1680

Nadruk Tłoczenie	Logo	Zaślepka na ramię zawiasu		Nr art.
		Kolor		
Bez nadruku	–	NI ONS		70.1663
		NI		70.1663.BP

Drzwi wpuszczane

Puszka Zawias	Sprężyna	INSERTA		Nr art.
		Kolor		
CLIP top	●	NI		75T1790B

Puszka Zawias	Sprężyna	Wkręty		Nr art.
		Kolor		
CLIP top BLUMOTION	●	NI ONS		75B1750
	○	NI		75T1750
CLIP top	●	NI		74T1750.TL
	○	NI		74T1750.TL

Puszka Zawias	Sprężyna	Do wprasowania		Nr art.
		Kolor		
CLIP top BLUMOTION	●	NI		75B1780
	○	NI		75T1780

Nadruk Tłoczenie	Logo	Zaślepka na ramię zawiasu		Nr art.
		Kolor		
Bez nadruku	–	NI ONS		70.1663
		NI		70.1663.BP

Wskazówki

W przypadku kombinacji zawiasów CLIP top BLUMOTION i CLIP top ze sprężyną na lekkich drzwiach o szerokości do ok. 300 mm, zaleca się przeprowadzenie próby montażu. Przy większych szerokościach frontu FB kombinacja nie jest zalecana.

Akcesoria – Ogólnie

Kąt otwarcia OW	Kolor	Ogranicznik kąta otwarcia		Nr art.
86°	SZ	NI		74.1103

Rozwiązanie	Sprężyna TIP-ON	Sprężyna na	Nr art.
Wersja długa	■	○	956A1004
		●	956A1006
		●	956A1006F

Sprężyna TIP-ON	
■	Sprężyna standardowa
■	Mocna sprężyna

Zawias	Kolor	Nr art.
BLUMOTION	NI	70T1504

Zawias	Dystans (mm)	Nr art.

Sprężyna	
●	Zawias ze sprężyną
○	Zawias bez sprężyny

Długość (mm)	Średnica (mm)	Nr art.
17.0	Ø 3.5	609.1700

Kolor	Materiał	Nr art.

Kolor		
NI	Niklowany	
OR	Pomarańczowy	
ONS	Czarny onyx	
SZ	Czarny	

Zawias 107°

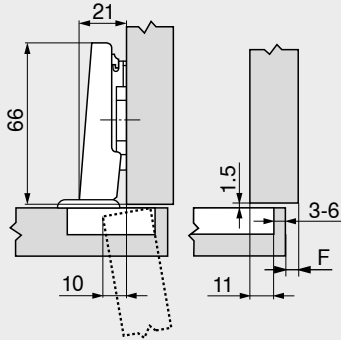
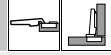
Kod internetowy
DQDFZY

Planowanie

Wymiary zawiasu i szczelin przy ustawieniu fabrycznym (przewodnik o dystansie 0 mm)

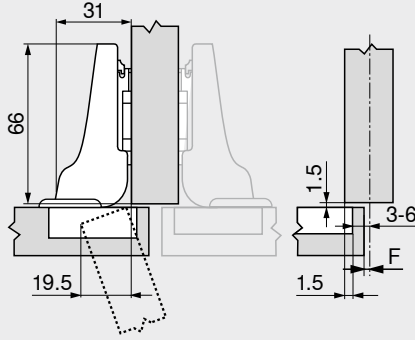
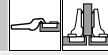
Uskok drzwi przy pełnym kącie otwarcia

Drzwi nakładane

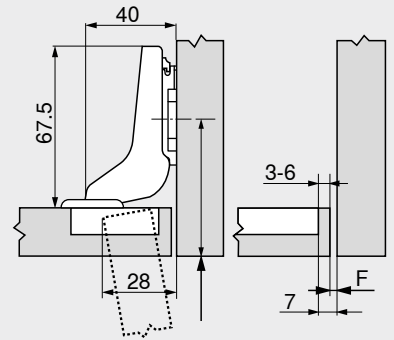
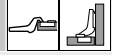


F Szczelina

Drzwi bliźniacze



Drzwi wpuszczane



Pozycję mocowania przewadnika cofnąć o grubość frontu FD +1.5 mm

Odległość puszkii TB

MD	Nalożenie frontu FA (mm)																		
	5	6	7	8	9	10	11	12	13	14	15	16	17						
0																3	4	5	6
3																3	4	5	6
6																3	4	5	6
9																3	4	5	6
MD	Dystans przewadnika (mm)																		

MD	Nalożenie frontu FA (mm)																		
	-4.5	-3.5	-2.5	-1.5	-0.5	0.5	1.5	2.5	3.5	4.5	5.5	6.5	7.5						
0																			
3																			
6																			
9																			
MD	Dystans przewadnika (mm)																		

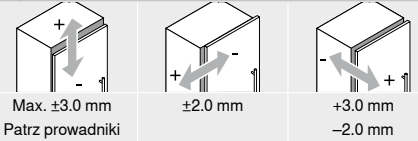
MD	Nalożenie frontu FA (mm)							
	-7	-6	-5	-4	-3	-2	-1	
0								
3								
6								
9								
MD	Dystans przewadnika (mm)							

Minimalna szczelina F dla frontów ze szlifowanymi krawędziami (R = 1 mm) przy ustawieniu fabrycznym

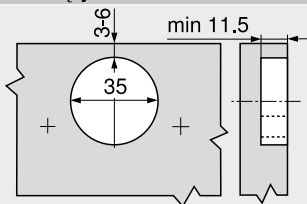
Odległość puszkii TB (mm)	Grubość frontu FD (mm)											
	15	16	18	19	20	21	22	24	26	28	30	32
3	0.4	0.5	1.0	1.3	1.6	2.1	2.7	4.3	Δ	Δ	Δ	Δ
4	0.4	0.5	0.9	1.2	1.5	2.0	2.5	3.9	Δ	Δ	Δ	Δ
5	0.3	0.5	0.9	1.2	1.4	1.8	2.3	3.6	Δ	Δ	Δ	Δ
6	0.3	0.5	0.8	1.1	1.4	1.7	2.2	3.3	Δ	Δ	Δ	Δ
Dodatkowo przy regulacji bocznej +2 mm												
	+0.1	+0.1	+0.2	+0.2	+0.3	+0.3	+0.3	+0.3				

Δ Zaleca się próbę montażu

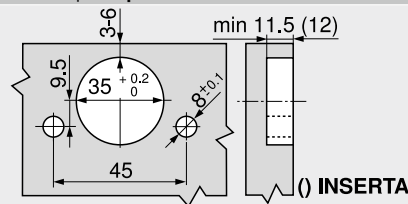
Regulacja



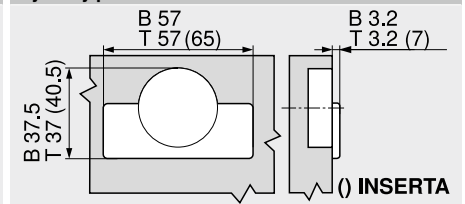
Montaż na wkręty



INSERTA | do wprasowania



Wymiary puszkii



B CLIP top BLUMOTION
T CLIP top

Strony ze wskazówkami

Przegląd	71
Przewadniki	144
Akcesoria – Zaślepka na ramię zawiasu	151
Akcesoria – Ogólnie	153
BLUMOTION do drzwi	156
TIP-ON do drzwi	170
E-SERVICES i pomoce montażowe	590
Inne informacje techniczne	698

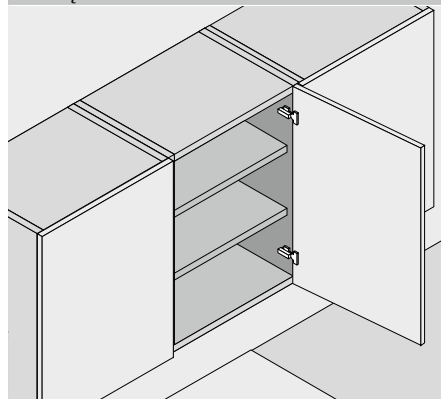
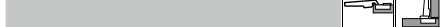
Montaż, demontaż i regulacja

Adres URL
www.blum.com/a210



Zawias CLIP 100°


- CLIP z systemem samodomykania (sprężyna) lub bez
- kąt otwarcia 100°
- regulacja frontu w trzech wymiarach
- montaż i demontaż drzwi bez użycia narzędzi
- przy INSERTA montaż puszkki bez użycia narzędzi

Kod internetowy
DQDGA
Rozwiązanie

Informacje o zamawianiu
Drzwi nakładane


Puszka		INSERTA		Nr art.
Zawias	Sprężyna	Kolor		
CLIP	●	NI		71M2590B

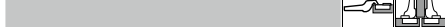
Puszka		Wkręty		Nr art.
Zawias	Sprężyna	Kolor		
CLIP	●	NI		71M2550
	○	NI		70M2550.TL

Puszka		Do wprasowania		Nr art.
Zawias	Sprężyna	Kolor		
CLIP	●	NI		71M2580
	○	NI		70M2580.TL

Akcesoria

BLUMOTION 973A		Nr art.
Rozwiązanie		
Nakładany		973A0500.01

Zaślepka na ramię zawiasu		Nr art.
Nadruk Tłoczenie	Logo Kolor	
Bez nadruku	– NI	90M2503
Tłoczona	Blum NI	90M2503.BP

Drzwi bliźniacze


Puszka		INSERTA		Nr art.
Zawias	Sprężyna	Kolor		
CLIP	●	NI		71M2690B

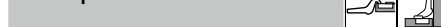
Puszka		Wkręty		Nr art.
Zawias	Sprężyna	Kolor		
CLIP	●	NI		71M2650
	○	NI		70M2650.TL

Puszka		Do wprasowania		Nr art.
Zawias	Sprężyna	Kolor		
CLIP	●	NI		71M2680

Akcesoria

BLUMOTION 973A		Nr art.
Rozwiązanie		
Nakładany		973A0600

Zaślepka na ramię zawiasu		Nr art.
Nadruk Tłoczenie	Logo Kolor	
Bez nadruku	– NI	94M3603
Tłoczona	Blum NI	94M3603.BP

Drzwi wpuszczane


Puszka		INSERTA		Nr art.
Zawias	Sprężyna	Kolor		
CLIP	●	NI		71M2790B

Puszka		Wkręty		Nr art.
Zawias	Sprężyna	Kolor		
CLIP	●	NI		71M2750
	○	NI		70M2750.TL

Puszka		Do wprasowania		Nr art.
Zawias	Sprężyna	Kolor		
CLIP	●	NI		71M2780

Akcesoria

BLUMOTION 973A		Nr art.
Rozwiązanie		
Nakładany		973A0700

Zaślepka na ramię zawiasu		Nr art.
Nadruk Tłoczenie	Logo Kolor	
Bez nadruku	– NI	94M3603
Tłoczona	Blum NI	94M3603.BP

Akcesoria – Ogólnie

TIP-ON do drzwi		Nr art.
Rozwiązanie	Sprężyna TIP-ON Sprężyna	
Wersja krótka	■ ○	956.1004
	■ ○	956A1004
Wersja długa	■ ●	956A1006
	■●	956A1006F

Sprężyna TIP-ON	
■	Sprężyna standardowa
■●	Mocna sprężyna

Wkręt do płyty wiórowej		Nr art.
Długość (mm)	Średnica (mm)	
15.0	Ø 3.5	609.1500
17.0		609.1700

Sprężyna	
●	Zawias ze sprężyną
○	Zawias bez sprężyny

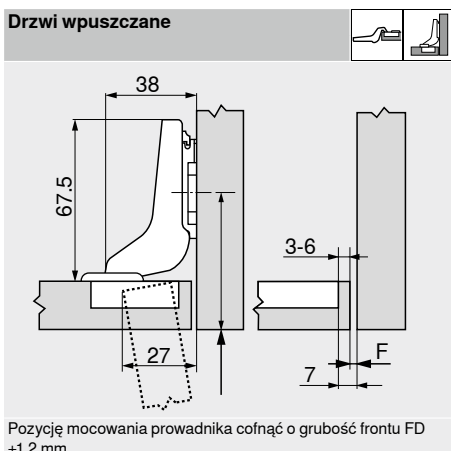
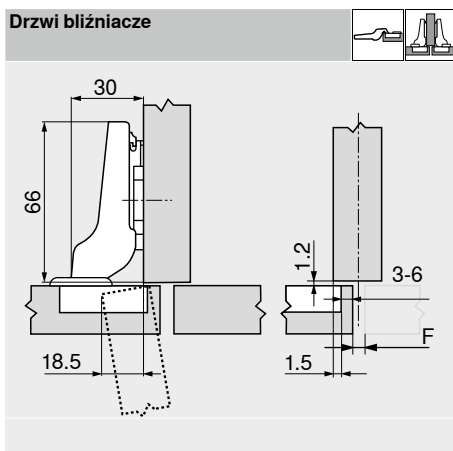
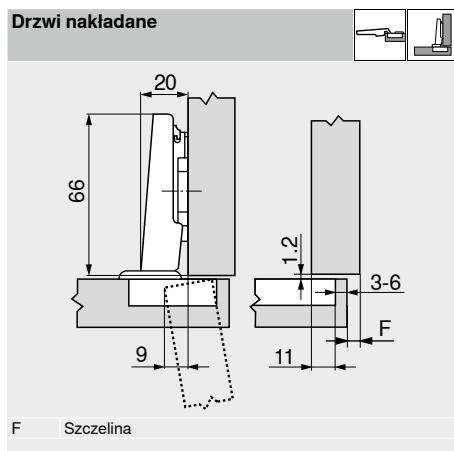
Matryca do wciskania		Nr art.
Kolor	Materiał	
OR	Tworzywo	MZM.0040

Kolor	
NI	Niklowany
OR	Pomarańczowy

Zawias CLIP 100° Kod internetowy
DQDGPA

Planowanie

Wymiary zawiasu i szczelin przy ustawieniu fabrycznym (przewodnik o dystansie 0 mm)
Uskok drzwi przy pełnym kącie otwarcia



Odległość puszkii TB

MD	Nalożenie frontu FA (mm)																		
	5	6	7	8	9	10	11	12	13	14	15	16	17						
0																3	4	5	6
3																3	4	5	6
6																			
9	3	4	5	6															
MD	Dystans przewodnika (mm)																		

MD	Nalożenie frontu FA (mm)																		
	-4.5	-3.5	-2.5	-1.5	-0.5	0.5	1.5	2.5	3.5	4.5	5.5	6.5	7.5						
0																			
3																			
6																			
9	3	4	5	6															
MD	Dystans przewodnika (mm)																		

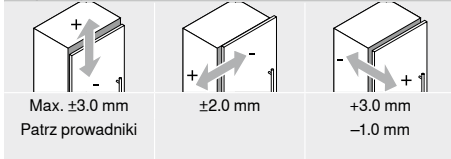
MD	Nalożenie frontu FA (mm)							
	-7	-6	-5	-4	-3	-2	-1	
0								
3								
6								
9								
MD	Dystans przewodnika (mm)							

Minimalna szczelina F dla frontów ze szlifowanymi krawędziami (R = 1 mm) przy ustawieniu fabrycznym

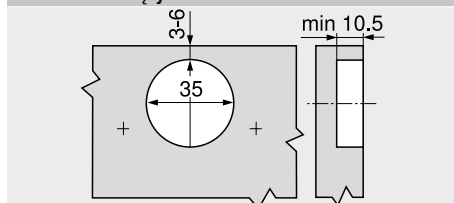
Odległość puszkii TB (mm)	Grubość frontu FD (mm)											
	16	18	19	20	21	22	24	26	28	30	31	32
3	0.3	0.5	0.7	1.0	1.3	1.6	3.3	Δ	Δ	Δ	Δ	Δ
4	0.3	0.5	0.7	1.0	1.2	1.6	3.2	Δ	Δ	Δ	Δ	Δ
5	0.3	0.5	0.7	0.9	1.2	1.5	2.6	Δ	Δ	Δ	Δ	Δ
6	0.3	0.5	0.7	0.9	1.1	1.4	2.4	Δ	Δ	Δ	Δ	Δ
Dodatkowo przy regulacji bocznej +2 mm												
	+0.1	+0.3	+0.3	+0.4	+0.4	+0.5	+0.4					

Δ Zaleca się próbę montażu

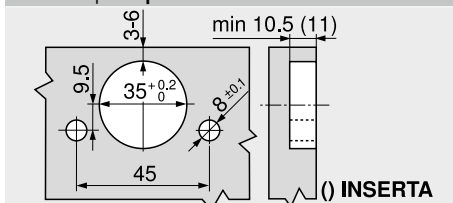
Regulacja



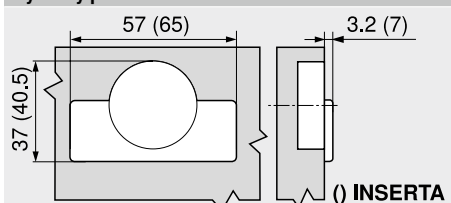
Montaż na wkręty



INSERTA | do wprasowania



Wymiary puszkii



Strony ze wskazówkami

Przegląd	71
Przewodniki	144
Akcesoria – Zaślepka na ramię zawiasu	151
Akcesoria – Ogólnie	153
BLUMOTION do drzwi	156
TIP-ON do drzwi	170
E-SERVICES i pomoce montażowe	590
Inne informacje techniczne	698

Montaż, demontaż i regulacja

Adres URL
www.blum.com/a210



Zawias 155°

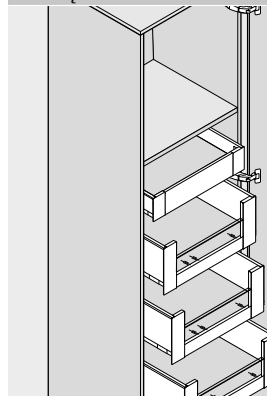


- zerowy uskok do drzwi nakładanych (do szafek z szufladami wewnętrznymi lub tackowymi)
- **CLIP top BLUMOTION** ze zintegrowanym **BLUMOTION** (z opcją dezaktywacji)
- **CLIP top** z systemem samodomykania (sprężyna) lub bez
- kąt otwarcia 155°
- regulacja frontu w trzech wymiarach
- wygodna regulacja głębokości dzięki przekładni ślimakowej
- montaż i demontaż drzwi bez użycia narzędzi
- przy **INSERTA** montaż puszek bez użycia narzędzi
- odpowiedni do rozwiązań specjalnych, np. drzwi na ucios

Kod internetowy

DQDHEM

Rozwiązanie



Informacje o zamawianiu

Drzwi nakładane

Zerowy uskok

Zawias	Sprężyna	INSERTA		Nr art.
		Kolor		
CLIP top BLUMOTION	●	NI ONS	<input type="checkbox"/>	71B7590
CLIP top	○	NI	<input type="checkbox"/>	71T7590
		NI ONS	<input type="checkbox"/>	70T7590.TL

Drzwi bliźniacze

Zawias	Sprężyna	INSERTA		Nr art.
		Kolor		
CLIP top BLUMOTION	●	NI ONS	<input type="checkbox"/>	71B7690
CLIP top	○	NI	<input type="checkbox"/>	70T7690.TL

Drzwi wpuszczane

Zawiasy do drzwi z przegrodą/wpuszczanych o podwyższonym o 9 mm prowadniku

Zawias	Sprężyna	Wkręty		Nr art.
		Kolor		
CLIP top BLUMOTION	●	NI ONS	<input type="checkbox"/>	71B7550
CLIP top	○	NI	<input type="checkbox"/>	71T7550
		NI ONS	<input type="checkbox"/>	70T7550.TL

Zawias	Sprężyna	Wkręty		Nr art.
		Kolor		
CLIP top BLUMOTION	●	NI ONS	<input type="checkbox"/>	71B7650
CLIP top	○	NI	<input type="checkbox"/>	71T7650
		NI ONS	<input type="checkbox"/>	70T7650.TL

Zawias	Sprężyna	Do wprasowania		Nr art.
		Kolor		
CLIP top BLUMOTION	●	NI ONS	<input type="checkbox"/>	71B7580
CLIP top	●	NI	<input type="checkbox"/>	71T7580

Akcesoria

Nadruk Tłoczenie	Logo	Kolor	Nr art.
Bez nadruku	–	NI ONS	70.4503
Tłoczona	Blum	NI	70.4503.BP

Akcesoria

Nadruk Tłoczenie	Logo	Kolor	Nr art.
Bez nadruku	–	NI ONS	70.4503
Tłoczona	Blum	NI	70.4503.BP

Wskazówka

W przypadku kombinacji zawiasów CLIP top BLUMOTION i CLIP top ze sprężyną na lekkich drzwiach o szerokości do ok. 300 mm, zaleca się przeprowadzenie próby montażu. Przy większych szerokościach frontu FB kombinacja nie jest zalecana.

Akcesoria – Ogólnie

Kąt otwarcia OW	Kolor	Nr art.
92°	TGR	70T7553.09
110°	R7037	70T7553

Zawias	Kolor	Nr art.
CLIP top BLUMOTION	NI ONS	70T7504
CLIP top	NI ONS	70T7504

Długość (mm)	Średnica (mm)	Nr art.
15.0	Ø 3.5	609.1500
17.0		609.1700

Rozwiązanie	Sprężyna TIP-ON	Sprężyna	Nr art.
Wersja krótka	■	○	956.1004
		○	956A1004
Wersja długa	■	●	956A1006
		●	956A1006F

Zawias	Dystans (mm)	Nr art.
CLIP top BLUMOTION	1.5	70T3507.21
CLIP top		70T3507.21

Kolor	Materiał	Nr art.
OR	Tworzywo	MZM.0040

Sprężyna TIP-ON

- Sprężyna standardowa
- Mocna sprężyna

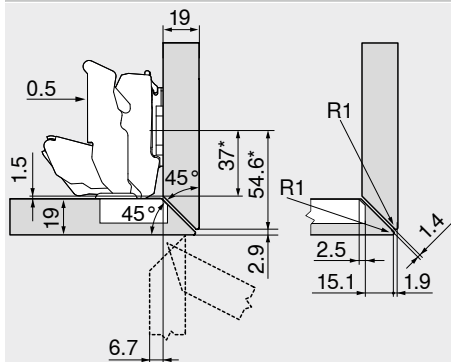
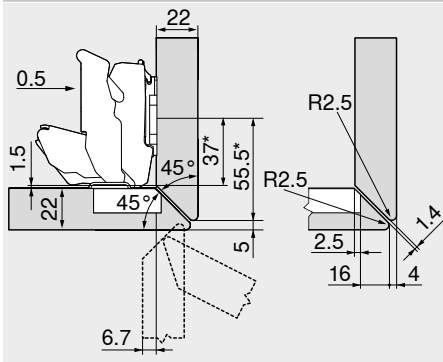
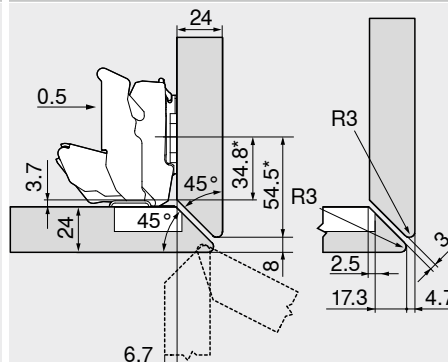
Sprężyna

- Zawias ze sprężyną
- Zawias bez sprężyny

Kolor

- NI Niklowany
- ONS Czarny onyx
- OR Pomarańczowy
- R7037 RAL 7037 ciemnoszary
- TGR Ciemnoszary

Zawias 155°
Kod internetowy
DQDHEM
Planowanie
Rozwiązanie specjalne
Łączenie na uciós – w płaszczyźnie pionowej i poziomej

19 mm

22 mm

24 mm

Zawiasy do drzwi bliźniaczych
Standardowe prowadniki z dystansem 0 mm

* Wymiary przy prowadniku o wymiarach A = 37 mm

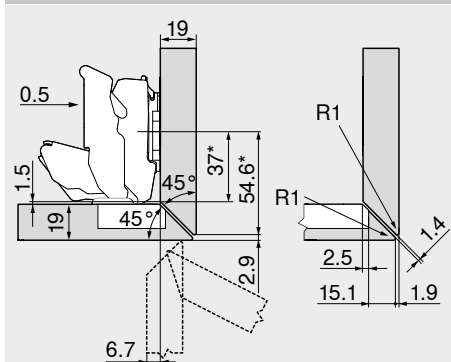
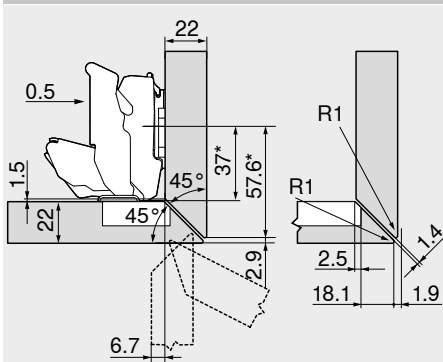
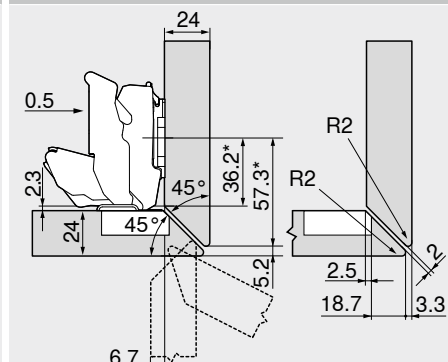
Zawiasy do drzwi bliźniaczych
Standardowe prowadniki z dystansem 0 mm

* Wymiary przy prowadniku o wymiarach A = 37 mm

Zawiasy do drzwi bliźniaczych
Standardowe prowadniki z dystansem 0 mm

* Wymiary przy prowadniku o wymiarach A = 37 mm

Łączenie na uciós – w płaszczyźnie pionowej

19 mm

22 mm

24 mm

Zawiasy do drzwi bliźniaczych
Standardowe prowadniki z dystansem 0 mm

* Wymiary przy prowadniku o wymiarach A = 37 mm

Zawiasy do drzwi bliźniaczych
Standardowe prowadniki z dystansem 0 mm

* Wymiary przy prowadniku o wymiarach A = 37 mm

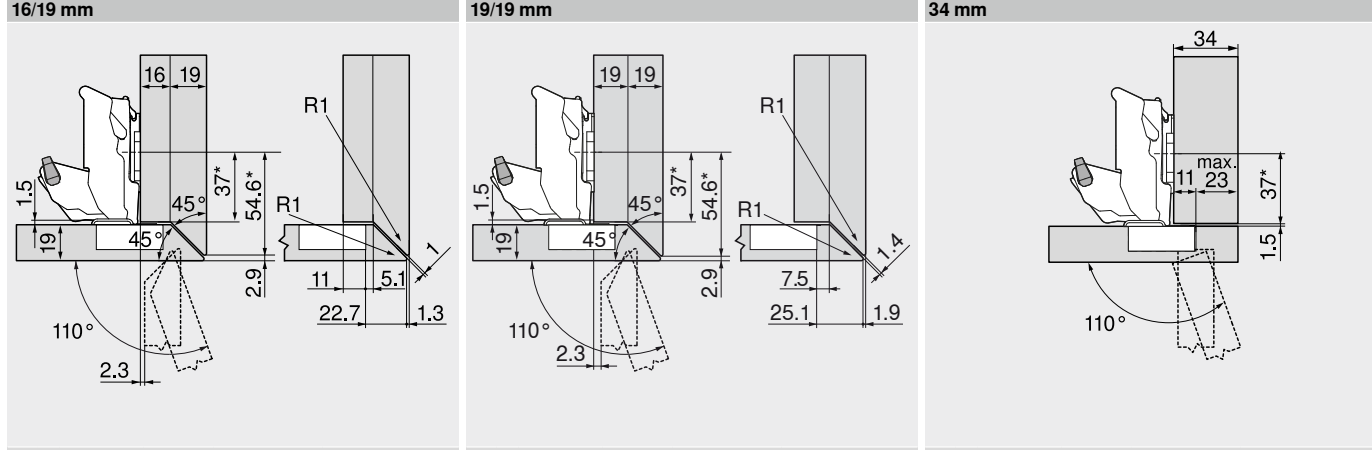
Zawiasy do drzwi bliźniaczych
Standardowe prowadniki z dystansem 0 mm

* Wymiary przy prowadniku o wymiarach A = 37 mm

Zawias 155° **Kod internetowy**
DQDHEM

Planowanie
Rozwiązanie specjalne

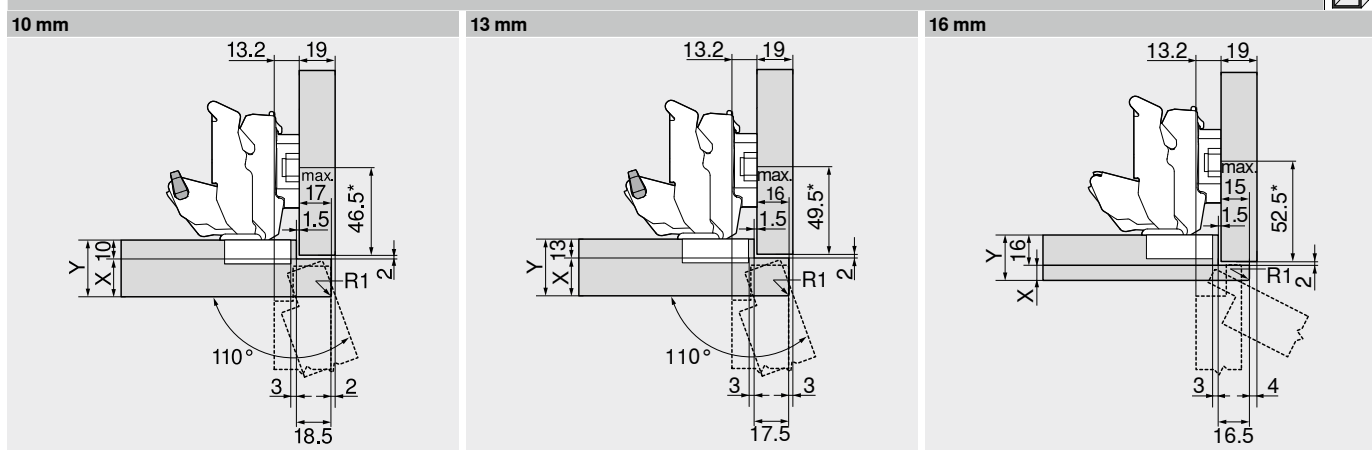
Łączenie na ucios – w płaszczyźnie pionowej o dużym nałożeniu **Nałożenie frontu max.**



Zawiasy do drzwi nakładanych Standardowe prowadniki z dystansem 0 mm * Wymiary przy prowadniku o wymiarach A = 37 mm			Zawiasy do drzwi nakładanych Standardowe prowadniki z dystansem 0 mm * Wymiary przy prowadniku o wymiarach A = 37 mm			Zawiasy do drzwi nakładanych Standardowe prowadniki z dystansem 0 mm * Wymiary przy prowadniku o wymiarach A = 37 mm		
Nazwa	Kąt otwarcia OW	Nr art.	Nazwa	Kąt otwarcia OW	Nr art.	Nazwa	Kąt otwarcia OW	Nr art.
Ogranicznik kąta otwarcia	110°	70T7553	Ogranicznik kąta otwarcia	110°	70T7553	Ogranicznik kąta otwarcia	110°	70T7553

W przypadku korpusu wolnostojącego grubość frontu FD może być dowolna
W przypadku sąsiadujących ze sobą frontów lub drzwi nakładanych przy ścianie zalecamy przeprowadzenie próby montażu

Rozwiązania z podfrezowaniem we froncie



Zawiasy do drzwi bliźniaczych			Zawiasy do drzwi bliźniaczych			Zawiasy do drzwi bliźniaczych		
Nazwa	Dystans (mm)	Nr art.	Nazwa	Dystans (mm)	Nr art.	Nazwa	Dystans (mm)	Nr art.
Prowadnik	6	175H9160	Prowadnik	6	175H9160	Prowadnik	6	175H9160
* Wymiary przy prowadniku o wymiarach A = 37 mm								
Nazwa	Kąt otwarcia OW	Nr art.	Nazwa	Kąt otwarcia OW	Nr art.			
Ogranicznik kąta otwarcia	110°	70T7553	Ogranicznik kąta otwarcia	110°	70T7553			
Sytuacja nałożenia	X max. (mm)	Y max. (mm)	Sytuacja nałożenia	X max. (mm)	Y max. (mm)	Sytuacja nałożenia	X max. (mm)	Y max. (mm)
	18	28		16	29		8	24
	20	30		17	30		8	24
	25	35		17	30		8	24

Zawias 170°

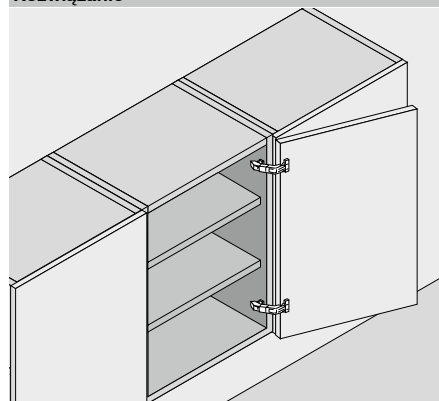


- CLIP top z systemem samodomykania (sprężyna) lub bez
- kąt otwarcia 170°
- regulacja frontu w trzech wymiarach
- wygodna regulacja głębokości dzięki przekładni ślimakowej
- montaż i demontaż drzwi bez użycia narzędzi
- przy INSERTA montaż puszki bez użycia narzędzi

Kod internetowy

DQDI3Y

Rozwiązanie



Informacje o zamawianiu

Drzwi nakładane

Puszka		INSERTA		
Zawias	Sprężyna	Kolor	Nr art.	
CLIP top	●	NI	71T6540B	
	○	NI	70T6540BTL	

Puszka		Wkręty		
Zawias	Sprężyna	Kolor	Nr art.	
CLIP top	●	NI	71T6550	
	○	NI	70T6550.TL	

Puszka		Do wprasowania		
Zawias	Sprężyna	Kolor	Nr art.	
CLIP top	●	NI	71T6580	

Akcesoria		
BLUMOTION 973A		Nr art.
Rozwiązanie	Nakładany	973A6000

Akcesoria		Zaślepka na ramię zawiasu		
Nadruk Tłoczenie	Logo	Kolor	Nr art.	
Bez nadruku	–	NI	80.6507	
Tłoczona	Blum	NI	80.6507.BP	

Drzwi bliźniacze

Puszka		INSERTA		
Zawias	Sprężyna	Kolor	Nr art.	
CLIP top	●	NI	71T6640B	

Puszka		Wkręty		
Zawias	Sprężyna	Kolor	Nr art.	
CLIP top	●	NI	71T6650	
	○	NI	70T6650.TL	

Puszka		Do wprasowania		
Zawias	Sprężyna	Kolor	Nr art.	
CLIP top	●	NI	71T6680	

Akcesoria		
BLUMOTION 973A		Nr art.
Rozwiązanie	Nakładany	973A6000

Akcesoria		Zaślepka na ramię zawiasu		
Nadruk Tłoczenie	Logo	Kolor	Nr art.	
Bez nadruku	–	NI	80.6507	
Tłoczona	Blum	NI	80.6507.BP	

Drzwi wpuszczane

Zawiasy do drzwi z przegrodą/wpuszczanych o podwyższonym o 9 mm prowadniku

Akcesoria – Ogólnie

Akcesoria		Ogranicznik kąta otwarcia		
Kąt otwarcia OW	Kolor	Nr art.		
130°	SZ	70.6103		

Akcesoria		TIP-ON do drzwi		
Rozwiązanie	Sprężyna TIP-ON	Sprężyna	Nr art.	
Wersja krótka	■	○	956.1004	
	■	○	956A1004	
Wersja długa	■	●	956A1006	
	■	●	956A1006F	

Sprężyna TIP-ON		
■	Sprężyna standardowa	
■	Mocna sprężyna	

Akcesoria		Wkręt do płyty wiórowej		
Długość (mm)	Średnica (mm)	Nr art.		
15.0	Ø 3.5	609.1500		
17.0		609.1700		

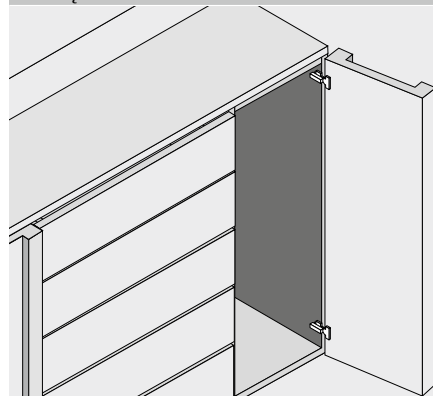
Akcesoria		Matryca do wciskania		
Kolor	Materiał	Nr art.		
OR	Tworzywo	MZM.0040		

Sprężyna		
●	Zawias ze sprężyną	
○	Zawias bez sprężyny	

Kolor		
NI	Niklowany	
OR	Pomarańczowy	
SZ	Czarny	

Zawias do drzwi profilowanych


- zawias do **drzwi o pogrubionej krawędzi i profilowanych**
- **CLIP top BLUMOTION** ze zintegrowanym **BLUMOTION** (z opcją dezaktywacji)
- **CLIP top** z systemem samodomykania (sprężyna) lub bez
- kąt otwarcia 95°
- regulacja frontu w trzech wymiarach
- wygodna regulacja głębokości dzięki przekładni ślimakowej
- montaż i demontaż drzwi bez użycia narzędzi
- przy **INSERTA** montaż puszkki bez użycia narzędzi

Kod internetowy
DQDITA
Rozwiązanie

Informacje o zamawianiu
Drzwi nakładane

Puszkka Zawias	INSERTA		Nr art.
	Sprężyna	Kolor	
CLIP top BLUMOTION	●	NI ONS	71B9590
CLIP top	●	NI	71T9590B
	○	NI ONS	70T9590BTL

Drzwi bliźniacze

Puszkka Zawias	INSERTA		Nr art.
	Sprężyna	Kolor	
CLIP top BLUMOTION	●	NI ONS	71B9690
CLIP top	●	NI	71T9690B
	○	ONS	70T9690BTL

Drzwi wpuszczane

Puszkka Zawias	INSERTA		Nr art.
	Sprężyna	Kolor	
CLIP top BLUMOTION	●	NI ONS	71B9790
CLIP top	●	NI	71T9790B
	○	ONS	70T9790BTL

Puszkka Zawias	Sprężyna	Wkręty		Nr art.
		Kolor		
CLIP top BLUMOTION	●	NI ONS		71B9550
CLIP top	●	NI		71T9550
	○	NI ONS		70T9550.TL

Puszkka Zawias	Sprężyna	Wkręty		Nr art.
		Kolor		
CLIP top BLUMOTION	●	NI ONS		71B9650
CLIP top	●	NI		71T9650
	○	NI ONS		70T9650.TL

Puszkka Zawias	Sprężyna	Wkręty		Nr art.
		Kolor		
CLIP top BLUMOTION	●	NI ONS		71B9750
CLIP top	●	NI		71T9750
	○	NI ONS		70T9750.TL

Puszkka Zawias	Sprężyna	Do wprasowania		Nr art.
		Kolor		
CLIP top BLUMOTION	●	NI ONS		71B9580
CLIP top	●	NI		71T9580
	○	ONS		70T9580.TL

Puszkka Zawias	Sprężyna	Do wprasowania		Nr art.
		Kolor		
CLIP top BLUMOTION	●	NI		71B9680

Puszkka Zawias	Sprężyna	Do wprasowania		Nr art.
		Kolor		
CLIP top BLUMOTION	●	NI		71B9780

Akcesoria			
Zaślepka na ramię zawiasu			
Nadruk Tłoczenie	Logo	Kolor	Nr art.
Bez nadruku	–	NI ONS	70.1553
Tłoczona	Blum	NI	70.1553.BP

Akcesoria			
Zaślepka na ramię zawiasu			
Nadruk Tłoczenie	Logo	Kolor	Nr art.
Bez nadruku	–	NI ONS	70.1663
Tłoczona	Blum	NI	70.1663.BP

Akcesoria			
Zaślepka na ramię zawiasu			
Nadruk Tłoczenie	Logo	Kolor	Nr art.
Bez nadruku	–	NI ONS	70.1663
Tłoczona	Blum	NI	70.1663.BP

Wskazówka

Zawiasy CLIP top BLUMOTION i CLIP top nie mogą być zamontowane razem do jednego frontu.

Akcesoria – Ogólnie

TIP-ON do drzwi			
Rozwiązanie	Sprężyna		Nr art.
	TIP-ON	Sprężyna	
Wersja krótka	■	○	956.1004
	■	○	956A1004
Wersja długa	■	●	956A1006
	■	●	956A1006F

Zaślepka puszkki zawiasu		
Zawias	Kolor	Nr art.
CLIP top BLUMOTION	NI ONS	70T3504
CLIP top	NI ONS	70T1504

Wkręt do płyty wiórowej		
Długość (mm)	Średnica (mm)	Nr art.
15.0	Ø 3.5	609.1500
17.0	Ø 3.5	609.1700

Podkładka dystansowa		
Zawias	Dystans (mm)	Nr art.
CLIP top BLUMOTION	1.5	70T3507.21

Matryca do wciskania		
Kolor	Materiał	Nr art.
OR	Tworzywo	MZM.0040

Sprężyna TIP-ON	
■	Sprężyna standardowa
■	Mocna sprężyna

Sprężyna	
●	Zawias ze sprężyną
○	Zawias bez sprężyny

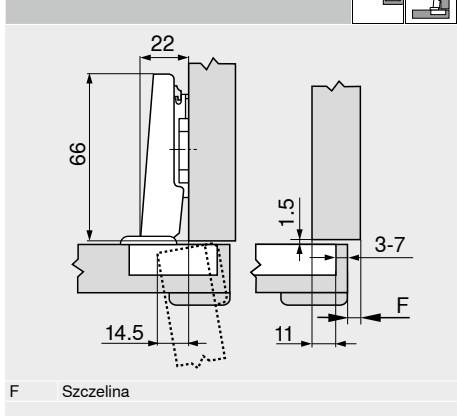
Kolor		
NI	Niklowany	
ONS	Czarny onyx	
OR	Pomarańczowy	

Zawias do drzwi profilowanych Kod internetowy
DQDITA

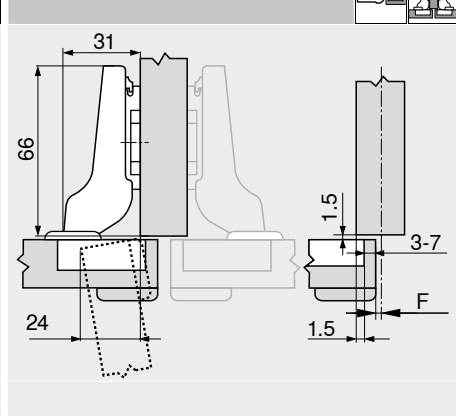
Planowanie

Wymiary zawiasu i szczelin przy ustawieniu fabrycznym (przewodnik o dystansie 0 mm)
Uskok drzwi przy pełnym kącie otwarcia

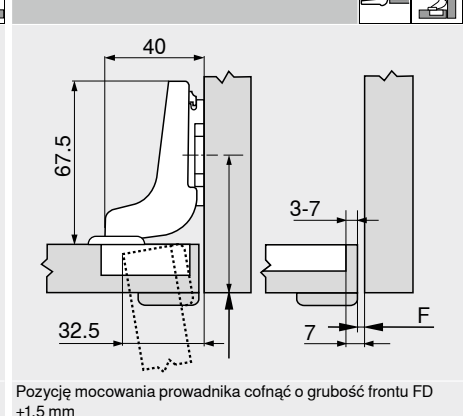
Drzwi nakładane



Drzwi bliźniacze



Drzwi wpuszczane



Pozycję mocowania przewodnika cofnąć o grubość frontu FD +1.5 mm

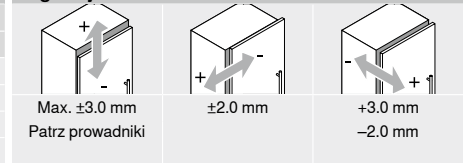
Odległość puszkii TB

MD	Nalożenie frontu FA (mm)													MD	Nalożenie frontu FA (mm)													MD	Nalożenie frontu FA (mm)									
	5	6	7	8	9	10	11	12	13	14	15	16	17		18	MD	-4.5	-3.5	-2.5	-1.5	-0.5	0.5	1.5	2.5	3.5	4.5	5.5		6.5	7.5	8.5	MD	-7	-6	-5	-4	-3	-2
0															0															0								
3															3															3								
6															6															6								
9															9															9								
MD	Dystans przewodnika (mm)													MD	Dystans przewodnika (mm)													MD	Dystans przewodnika (mm)									

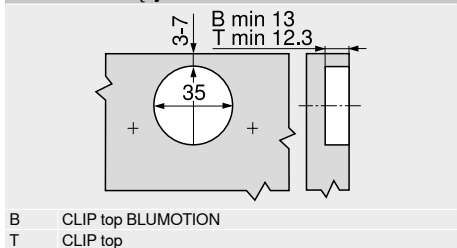
Minimalna szczelina F dla frontów ze szlifowanymi krawędziami (R = 1 mm) przy ustawieniu fabrycznym

Odległość puszkii TB (mm)	Grubość frontu FD (mm)											
	16	18	19	20	22	24	26	28	29	30	31	32
3	0.2	0.3	0.4	0.5	0.8	1.0	1.5	1.9	2.8	3.6	4.5	5.4
4	0.2	0.3	0.4	0.5	0.7	1.0	1.4	1.8	2.5	3.1	4.0	4.8
5	0.2	0.3	0.4	0.5	0.7	1.0	1.4	1.8	2.3	2.7	3.5	4.3
6	0.2	0.3	0.4	0.5	0.7	1.0	1.4	1.8	2.2	2.5	3.2	3.8
7	0.2	0.3	0.4	0.5	0.7	0.9	1.4	1.7	2.1	2.4	3.0	3.5
Dodatkowo przy regulacji bocznej +2 mm												
	+0.1	+0.2	+0.2	+0.2	+0.3	+0.4	+0.4	+0.5	+0.4	+0.4	+0.4	+0.3

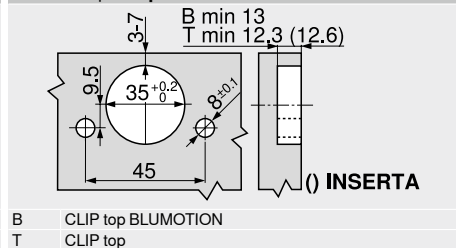
Regulacja



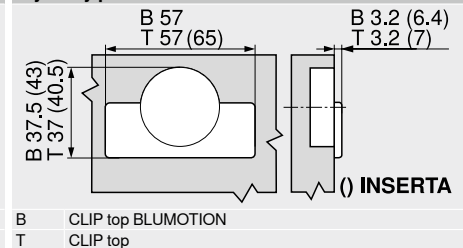
Montaż na wkręty



INSERTA | do wprasowania



Wymiary puszkii



Strony ze wskazówkami

Przegląd	71
Przewodniki	144
Akcesoria – Zaślepka na ramię zawiasu	151
Akcesoria – Ogólne	153
BLUMOTION do drzwi	156
TIP-ON do drzwi	170
E-SERVICES i pomoce montażowe	590
Inne informacje techniczne	698

Montaż, demontaż i regulacja

Adres URL
www.blum.com/a210



Zawias 125°

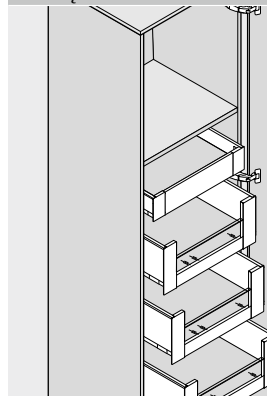


- zerowy uskok do drzwi nakładanych (do szafek z szufladami wewnętrznymi lub tackowymi)
- zawias do drzwi o pogrubionej krawędzi i profilowanych
- CLIP top BLUMOTION ze zintegrowanym BLUMOTION (z opcją dezaktywacji)
- kąt otwarcia 125°
- regulacja frontu w trzech wymiarach
- wygodna regulacja głębokości dzięki przekładni ślimakowej
- montaż i demontaż drzwi bez użycia narzędzi
- odpowiedni do rozwiązań specjalnych, np. drzwi na uciós

Kod internetowy

DQDJIM

Rozwiązanie



Informacje o zamawianiu

Drzwi nakładane

Zerowy uskok

<input checked="" type="checkbox"/>	<input type="checkbox"/>			
<input checked="" type="checkbox"/>	<input type="checkbox"/>	<input type="checkbox"/>	<input type="checkbox"/>	<input type="checkbox"/>
Puszka	Zawias	Sprężyna	Kolor	Nr art.
CLIP top BLUMOTION		●	NI ONS	71B7550D

<input checked="" type="checkbox"/>	<input type="checkbox"/>			
<input checked="" type="checkbox"/>	<input type="checkbox"/>	<input type="checkbox"/>	<input type="checkbox"/>	<input type="checkbox"/>
Puszka	Zawias	Sprężyna	Kolor	Nr art.
CLIP top BLUMOTION		●	NI	71B7580D

Akcesoria

<input checked="" type="checkbox"/>	<input type="checkbox"/>			
<input checked="" type="checkbox"/>	<input type="checkbox"/>	<input type="checkbox"/>	<input type="checkbox"/>	<input type="checkbox"/>
Nadruk Tłoczenie	Logo	Kolor	Nr art.	
Bez nadruku	–	NI ONS	70.4503	
Tłoczona	Blum	NI	70.4503.BP	

Akcesoria – Ogólnie

<input checked="" type="checkbox"/>	<input type="checkbox"/>			
<input checked="" type="checkbox"/>	<input type="checkbox"/>	<input type="checkbox"/>	<input type="checkbox"/>	<input type="checkbox"/>
Kąt otwarcia OW	Kolor	Nr art.		
92°	R7037	70T7553		

<input checked="" type="checkbox"/>	<input type="checkbox"/>			
<input checked="" type="checkbox"/>	<input type="checkbox"/>	<input type="checkbox"/>	<input type="checkbox"/>	<input type="checkbox"/>
Długość (mm)	Średnica (mm)	Nr art.		
15.0	Ø 3.5	609.1500		
17.0		609.1700		

Sprężyna	
●	Zawias ze sprężyną

<input checked="" type="checkbox"/>	<input type="checkbox"/>			
<input checked="" type="checkbox"/>	<input type="checkbox"/>	<input type="checkbox"/>	<input type="checkbox"/>	<input type="checkbox"/>
Zawias	Kolor	Nr art.		
CLIP top BLUMOTION	NI ONS	70T7504		

<input checked="" type="checkbox"/>	<input type="checkbox"/>			
<input checked="" type="checkbox"/>	<input type="checkbox"/>	<input type="checkbox"/>	<input type="checkbox"/>	<input type="checkbox"/>
Zawias	Dystans (mm)	Nr art.		
CLIP top BLUMOTION	1.5	70T3507.21		

Kolor	
NI	Niklowany
ONS	Czarny onyx
OR	Pomarańczowy
R7037	RAL 7037 ciemnoszary

<input checked="" type="checkbox"/>	<input type="checkbox"/>			
<input checked="" type="checkbox"/>	<input type="checkbox"/>	<input type="checkbox"/>	<input type="checkbox"/>	<input type="checkbox"/>
Kolor	Materiał	Nr art.		
OR	Tworzywo	MZM.0040		

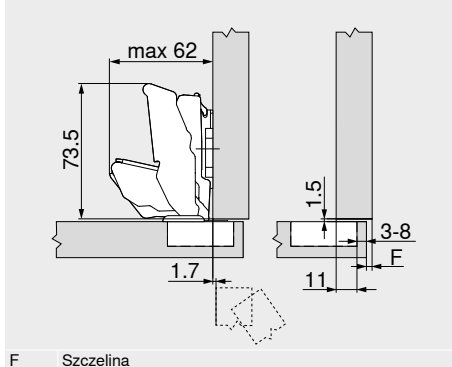
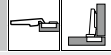
Zawias 125°

Kod internetowy
DQDJIM

Planowanie

Wymiary zawiasu i szczelin przy ustawieniu fabrycznym (prowadnik o dystansie 0 mm)
Uskok drzwi przy kącie otwarcia 90°

Drzwi nakładane
Zerowy uskok



F Szczelina

Odległość puszki TB

MD	Nałożenie frontu FA (mm)																		
	5	6	7	8	9	10	11	12	13	14	15	16	17	18	19				
0													3	4	5	6	7	8	
3								3	4	5	6	7	8						
6				3	4	5	6	7	8										
9	3	4	5	6	7	8													

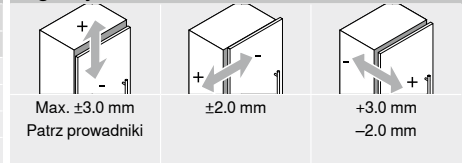
MD Dystans prowadnika (mm)

Minimalna szczelina F dla frontów ze szfowanymi krawędziami (R = 1 mm) przy ustawieniu fabrycznym

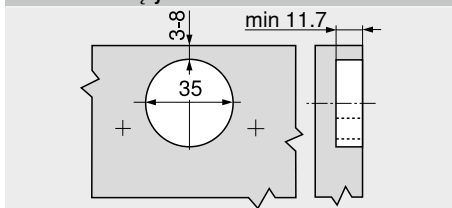
Odległość puszki TB (mm)	Grubość frontu FD (mm)											
	29	30	31	32	33	34	35	36	37	38	39	40
3	0	0	0	0.1	0.3	0.7	1.2	2.0	2.8	4.1	5.7	
4	0	0	0	0.1	0.4	0.8	1.5	2.3	3.4	4.9		
5	0	0	0	0.1	0.4	1.0	1.7	2.8	4.2			
6	0	0	0	0.1	0.6	1.2	2.1	3.5				
7	0	0	0	0.2	0.7	1.6	2.8					
8	0	0	0	0.3	1.0	2.0						

W przypadku drzwi nakładanych przy ścianie zaleca się przeprowadzenie próby montażu 92° Ogranicznik kąta otwarcia

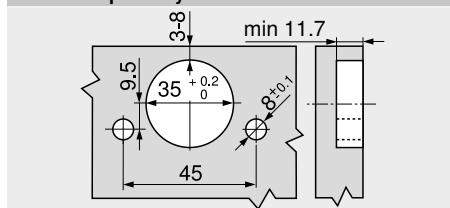
Regulacja



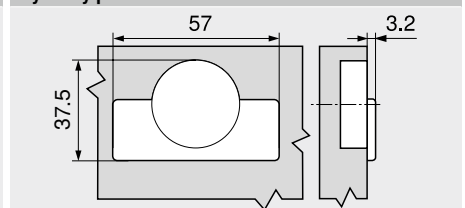
Montaż na wkręty



Montaż – wprasowywanie



Wymiary puszki



Strony ze wskazówkami

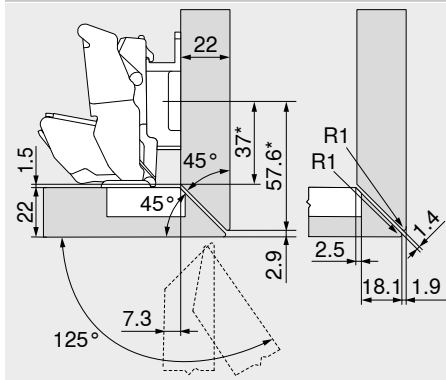
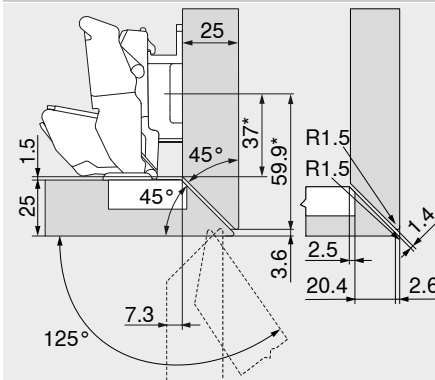
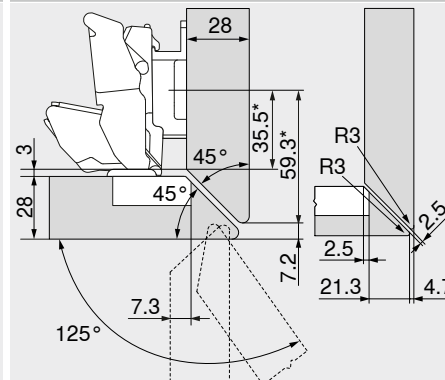
Przegląd	71
Prowadniki	144
Akcesoria – Zaślepka na ramię zawiasu	151
Akcesoria – Ogólnie	153
E-SERVICES i pomoce montażowe	590
Inne informacje techniczne	698

Montaż, demontaż i regulacja

Adres URL
www.blum.com/a210



Zawias 125°
Kod internetowy
DQDJIM
Planowanie
Rozwiązanie specjalne
Łączenie na ucios – w płaszczyźnie pionowej i poziomej

22 mm

25 mm

28 mm

Zawiasy do drzwi nakładanych

* Wymiary przy prowadniku o wymiarach A = 37 mm

Nazwa	Dystans (mm)	Nr art.
Prowadnik	9	175H7190

Zawiasy do drzwi nakładanych

* Wymiary przy prowadniku o wymiarach A = 37 mm

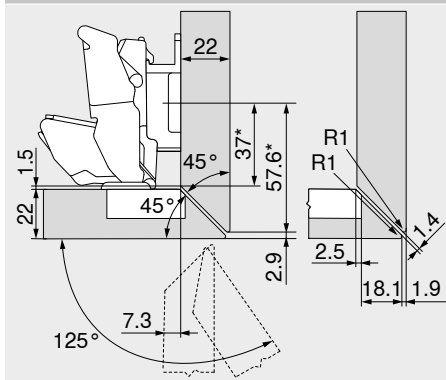
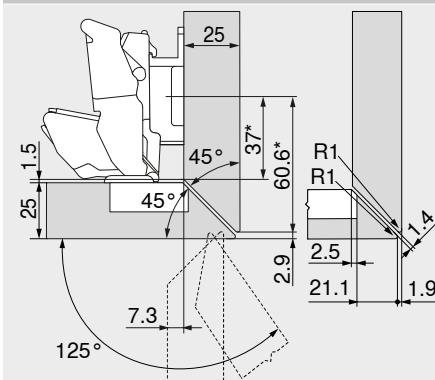
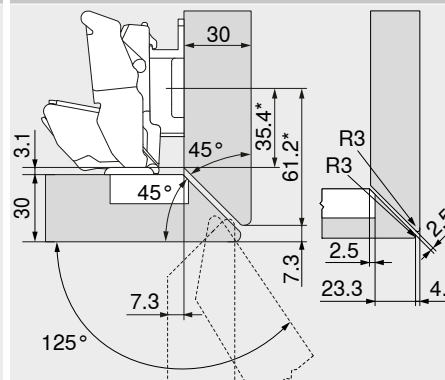
Nazwa	Dystans (mm)	Nr art.
Prowadnik	9	175H7190

Zawiasy do drzwi nakładanych

* Wymiary przy prowadniku o wymiarach A = 37 mm

Nazwa	Dystans (mm)	Nr art.
Prowadnik	9	175H7190

Łączenie na ucios – w płaszczyźnie pionowej

22 mm

25 mm

30 mm

Zawiasy do drzwi nakładanych

* Wymiary przy prowadniku o wymiarach A = 37 mm

Nazwa	Dystans (mm)	Nr art.
Prowadnik	9	175H7190

Zawiasy do drzwi nakładanych

* Wymiary przy prowadniku o wymiarach A = 37 mm

Nazwa	Dystans (mm)	Nr art.
Prowadnik	9	175H7190

Zawiasy do drzwi nakładanych

* Wymiary przy prowadniku o wymiarach A = 37 mm

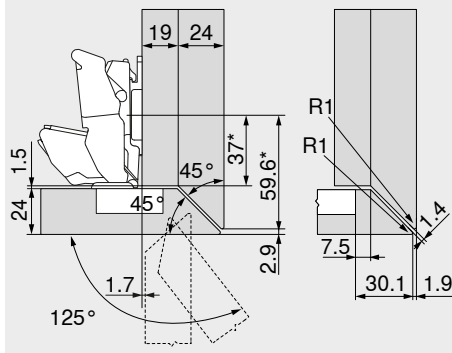
Nazwa	Dystans (mm)	Nr art.
Prowadnik	9	175H7190

Zawias 125° Kod internetowy
DQDJIM

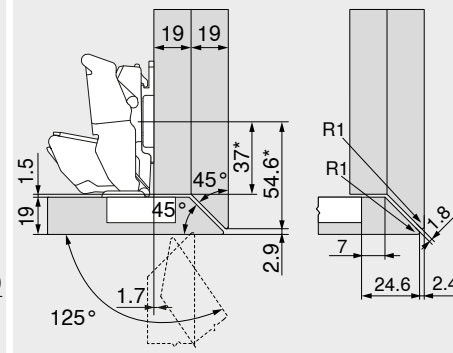
Planowanie
Rozwiązanie specjalne

Łączenie na ucios – w płaszczyźnie pionowej o dużym nałożeniu Łączenie na ucios – w płaszczyźnie pionowej i poziomej o dużym nałożeniu Nałożenie frontu max.

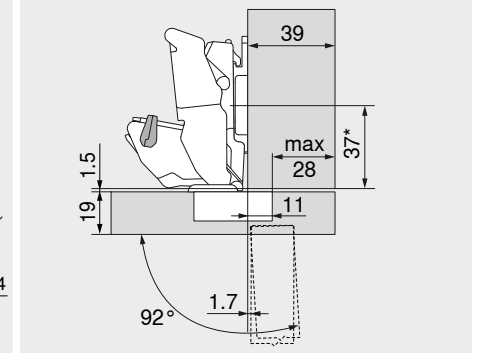
19/24 mm



19/19 mm



39 mm



Zawiasy do drzwi nakładanych

Standardowe prowadniki z dystansem 0 mm
* Wymiary przy prowadniku o wymiarach A = 37 mm

Zawiasy do drzwi nakładanych

Standardowe prowadniki z dystansem 0 mm
* Wymiary przy prowadniku o wymiarach A = 37 mm

Zawiasy do drzwi nakładanych

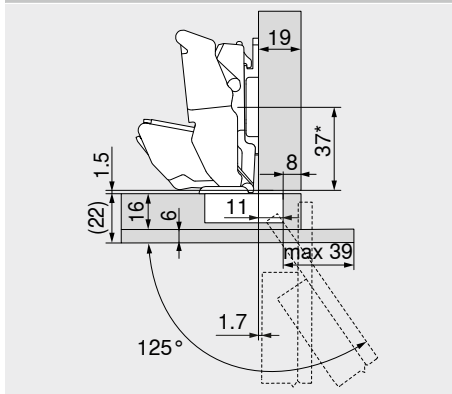
Standardowe prowadniki z dystansem 0 mm
* Wymiary przy prowadniku o wymiarach A = 37 mm

Nazwa	Kąt otwarcia OW	Nr art.
Ogranicznik kąta otwarcia	92°	70T7553

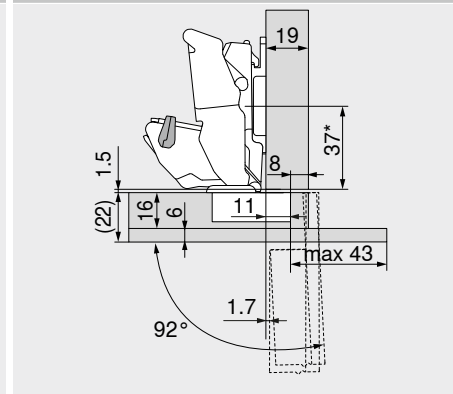
W przypadku korpusu wolnostojącego grubość frontu FD może być dowolna
W przypadku sąsiadujących ze sobą frontów lub drzwi nakładanych przy ścianie zalecamy przeprowadzenie próby montażu

Cienkie materiały – wystające

16 + 6 mm



16 + 6 mm



Zawiasy do drzwi nakładanych

Standardowe prowadniki z dystansem 0 mm
* Wymiary przy prowadniku o wymiarach A = 37 mm

Zawiasy do drzwi nakładanych

Standardowe prowadniki z dystansem 0 mm
* Wymiary przy prowadniku o wymiarach A = 37 mm

Nazwa	Kąt otwarcia OW	Nr art.
Ogranicznik kąta otwarcia	92°	70T7553

Zawias do drzwi równoległych, wpuszczanych

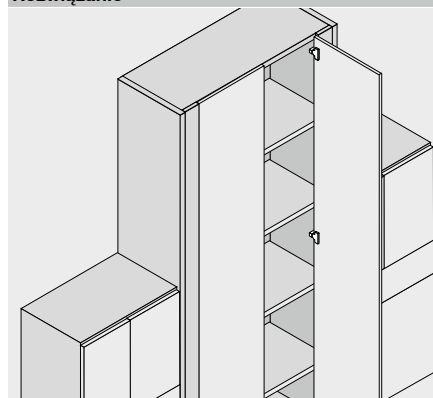


- zawias do **drzwi równoległych**
- **CLIP top BLUMOTION** ze zintegrowanym **BLUMOTION** (z opcją dezaktywacji)
- **CLIP top** bez systemu samodomykania (sprężyna)
- kąt otwarcia 95° | 83°
- regulacja frontu w trzech wymiarach
- wygodna regulacja głębokości dzięki przekładni ślimakowej
- montaż i demontaż drzwi bez użycia narzędzi
- przy **INSERTA** montaż puszki bez użycia narzędzi

Kod internetowy

DQDK7Y

Rozwiązanie



Informacje o zamawianiu

Drzwi wpuszczane

Kąt otwarcia 95°



Puszka		INSERTA		
Zawias	Sprężyna	Kolor		Nr art.
CLIP top	●	NI ONS		79B9590
BLUMOTION				

Drzwi wpuszczane

Kąt otwarcia 83°



Puszka		Wkręty		
Zawias	Sprężyna	Kolor		Nr art.
CLIP top	●	NI		79B9550.83
BLUMOTION				
CLIP top	○	NI		78T9550.83

Puszka		Wkręty		
Zawias	Sprężyna	Kolor		Nr art.
CLIP top	●	NI ONS		79B9550
BLUMOTION				
CLIP top	○	NI		78T9550.TL

Puszka		Do wprasowania		
Zawias	Sprężyna	Kolor		Nr art.
CLIP top	●	NI ONS		79B9580
BLUMOTION				

Akcesoria

Zaślepka na ramię zawiasu				
Nadruk Tłoczenie	Logo	Kolor		Nr art.
Bez nadruku	–	NI ONS		70.1503
Tłoczona	Blum	NI ONS		70.1503.BP

Wskazówka

Zawiasy CLIP top BLUMOTION i CLIP top nie mogą być zamontowane razem do jednego frontu.

Akcesoria – Ogólnie

TIP-ON do drzwi				
Rozwiązanie	Sprężyna TIP-ON	Sprężyna		Nr art.
Wersja krótka	■	○		956.1004
	■	○		956A1004
Wersja długa	■	●		956A1006
	■	●		956A1006F

Zaślepka puszkii zawiasu				
Zawias	Kolor			Nr art.
CLIP top	NI ONS			70T3504
BLUMOTION				
CLIP top	NI			70T1504

Wkręt do płyty wiórowej				
Długość (mm)	Średnica (mm)			Nr art.
15.0	Ø 3.5			609.1500
17.0				609.1700

Sprężyna TIP-ON	
■	Sprężyna standardowa
■	Mocna sprężyna

Sprężyna	
●	Zawias ze sprężyną
○	Zawias bez sprężyny

Matryca do wciskania		
Kolor	Materiał	Nr art.
OR	Tworzywo	MZM.0040

Kolor	
NI	Niklowany
ONS	Czarny onyx
OR	Pomarańczowy

Zawias do drzwi równoległych, wpuszczanych Kod internetowy
DQDK7Y

Planowanie
Wymiary zawiasu i szczelin przy ustawieniu fabrycznym (przewodnik o dystansie 3 mm)
 Uskok drzwi przy pełnym kącie otwarcia

Drzwi wpuszczane

Standardową pozycję wkrętów przewodnika przesunąć o 15,5 mm (= 21,5 mm) od krawędzi ramy!
 Przy przewodniku podwyższonym o 3 mm wewnętrzna krawędź ramy i drzwi znajduje się w jednej płaszczyźnie!
 F = 8 mm – TB
 F – Szczelina
 TB – Odległość puszek

Minimalna szczelina F dla frontów ze sfazowanymi krawędziami (R = 1 mm) przy ustawieniu fabrycznym

Odległość puszek TB (mm)	Grubość frontu FD (mm)											
	16	18	19	20	22	24	26	28	29	30	31	32
3	0.2	0.3	0.4	0.5	0.8	1.0	1.5	1.9	Δ	Δ	Δ	Δ
4	0.2	0.3	0.4	0.5	0.7	1.0	1.4	1.8	Δ	Δ	Δ	Δ
5	0.2	0.3	0.4	0.5	0.7	1.0	1.4	1.8	Δ	Δ	Δ	Δ
6	0.2	0.3	0.4	0.5	0.7	1.0	1.4	1.8	Δ	Δ	Δ	Δ
7	0.2	0.3	0.4	0.5	0.7	0.9	1.4	1.7	Δ	Δ	Δ	Δ

Δ Zaleca się próbę montażu

Regulacja

Max. ±3.0 mm
 Patrz przewodniki
 ±2.5 mm
 ±1.0 mm

Montaż na wkręty

B CLIP top BLUMOTION
 T CLIP top

INSERTA | do wprasowania

Wymiary puszek

B CLIP top BLUMOTION
 T CLIP top

Strony ze wskazówkami

Przegląd	71	Montaż, demontaż i regulacja	
Przewodniki	144		
Akcesoria – Zaślepka na ramię zawiasu	151	Adres URL www.blum.com/a210	
Akcesoria – Ogólnie	153		
TIP-ON do drzwi	170		
E-SERVICES i pomoce montażowe	590		
Inne informacje techniczne	698		

Zawias do drzwi równoległych, nakładanych

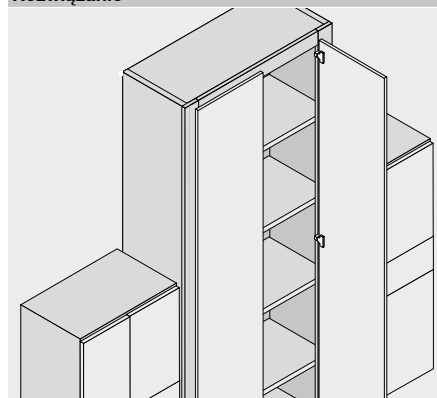


- zawias do **drzwi równoległych nakładanych**
- **CLIP top BLUMOTION** ze zintegrowanym **BLUMOTION** (z opcją dezaktywacji)
- kąt otwarcia 95°
- regulacja frontu w trzech wymiarach
- wygodna regulacja głębokości dzięki przekładni ślimakowej
- montaż i demontaż drzwi bez użycia narzędzi
- przy **INSERTA** montaż puszki bez użycia narzędzi

Kod internetowy

DQDKXA

Rozwiązanie



Informacje o zamawianiu

Nakładany

Puszka		INSERTA		Nr art.
Zawias	Sprężyna	Kolor		
CLIP top BLUMOTION	●	NI		79B9990

Puszka		Wkręty		Nr art.
Zawias	Sprężyna	Kolor		
CLIP top BLUMOTION	●	NI		79B9950

Puszka		Do wprasowania		Nr art.
Zawias	Sprężyna	Kolor		
CLIP top BLUMOTION	●	NI		79B9980

Akcesoria

Zaślepka na ramię zawiasu				Nr art.
Nadruk Tłoczenie	Logo	Kolor		
Bez nadruku	–	NI		70.1503
Tłoczona	Blum	NI		70.1503.BP

Akcesoria – Ogólnie

Zaślepka puszkii zawiasu		Nr art.
Zawias	Kolor	
CLIP top BLUMOTION	NI	70T3504

Wkręt do płyty wiórowej		Nr art.
Długość (mm)	Średnica (mm)	
15.0	Ø 3.5	609.1500
17.0		609.1700

Matryca do wciskania		Nr art.
Kolor	Materiał	
OR	Tworzywo	MZM.0040

Sprężyna

●	Zawias ze sprężyną
---	--------------------

Kolor

NI	Niklowany
OR	Pomarańczowy

Zawias do drzwi równoległych, nakładanych

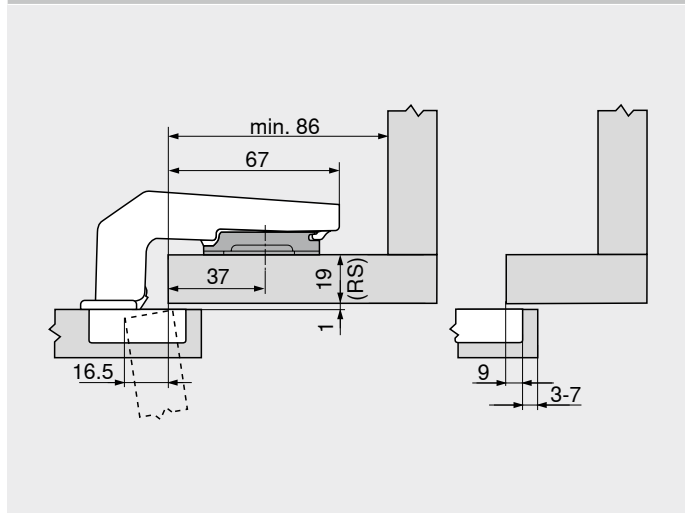
Kod internetowy
DQDKXA

Planowanie

Wymiary zawiasu i szczelin przy ustawieniu fabrycznym (prowadnik o dystansie 3 mm)

Uskok drzwi przy pełnym kącie otwarcia

Nakładany



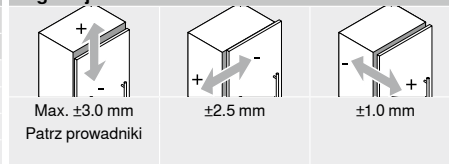
Grubość ramy RS (mm)	Dystans prowadnika (mm)
16	6
19	3
22	0

Minimalna szczelina F dla frontów ze sfazowanymi krawędziami (R = 1 mm) przy ustawieniu fabrycznym

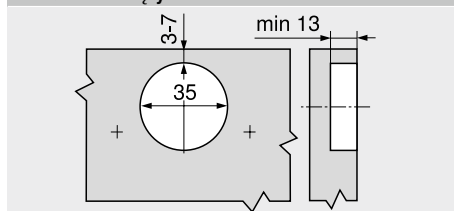
Odległość puszk TB (mm)	Grubość frontu FD (mm)											
	16	18	19	20	22	24	26	28	29	30	31	32
3	0.2	0.3	0.4	0.5	0.8	1.0	1.5	1.9	Δ	Δ	Δ	Δ
4	0.2	0.3	0.4	0.5	0.7	1.0	1.4	1.8	Δ	Δ	Δ	Δ
5	0.2	0.3	0.4	0.5	0.7	1.0	1.4	1.8	Δ	Δ	Δ	Δ
6	0.2	0.3	0.4	0.5	0.7	1.0	1.4	1.8	Δ	Δ	Δ	Δ
7	0.2	0.3	0.4	0.5	0.7	0.9	1.4	1.7	Δ	Δ	Δ	Δ

Δ Zaleca się próbę montażu

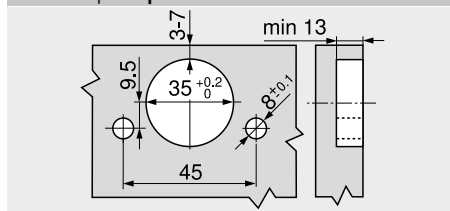
Regulacja



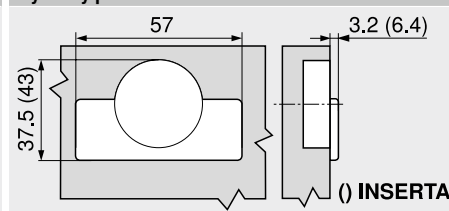
Montaż na wkręty



INSERTA | do wprasowania



Wymiary puszk



Strony ze wskazówkami

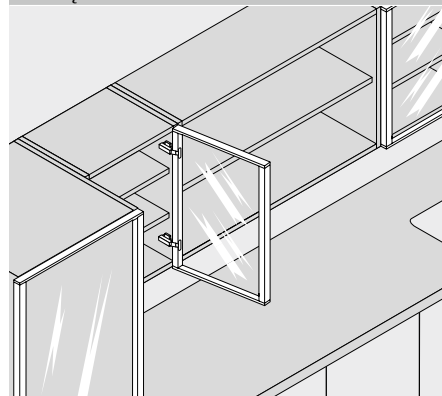
Przegląd	71	Montaż, demontaż i regulacja
Prowadniki	144	
Akcesoria – Zaślepka na ramię zawiasu	151	Adres URL www.blum.com/a210
Akcesoria – Ogólnie	153	
E-SERVICES i pomoce montażowe	590	
Inne informacje techniczne	698	



CLIP top BLUMOTION zawias 95° do ramek aluminiowych



- zawias do **drzwi z wąską ramką aluminiową**
- **CLIP top BLUMOTION** ze zintegrowanym **BLUMOTION** (z opcją dezaktywacji)
- kąt otwarcia 95°
- regulacja frontu w trzech wymiarach
- wygodna regulacja głębokości dzięki przekładni ślimakowej
- montaż i demontaż drzwi bez użycia narzędzi
- wkręty mocujące w komplecie

Kod internetowy
DQDLMM
Rozwiązanie

Informacje o zamawianiu
Drzwi nakładane

Puszka		Wkręty		Nr art.
Zawias	Sprężyna	Kolor		
CLIP top BLUMOTION	●	NI		71B950A

Akcesoria

Zaślepka na ramię zawiasu		Nr art.	
Nadruk Tłoczenie	Logo	Kolor	
Bez nadruku	–	NI	70.1553
Tłoczona	Blum	NI	70.1553.BP

Sprężyna

- Zawias ze sprężyną

Drzwi bliźniacze

Puszka		Wkręty		Nr art.
Zawias	Sprężyna	Kolor		
CLIP top BLUMOTION	●	NI		71B960A

Akcesoria

Zaślepka na ramię zawiasu		Nr art.	
Nadruk Tłoczenie	Logo	Kolor	
Bez nadruku	–	NI	70.1663
Tłoczona	Blum	NI	70.1663.BP

Kolor

- NI Niklowany

Drzwi wpuszczane

Puszka		Wkręty		Nr art.
Zawias	Sprężyna	Kolor		
CLIP top BLUMOTION	●	NI		71B970A

Akcesoria

Zaślepka na ramię zawiasu		Nr art.	
Nadruk Tłoczenie	Logo	Kolor	
Bez nadruku	–	NI	70.1663
Tłoczona	Blum	NI	70.1663.BP

CLIP top BLUMOTION zawias 95° do ramek aluminiowych

Kod internetowy

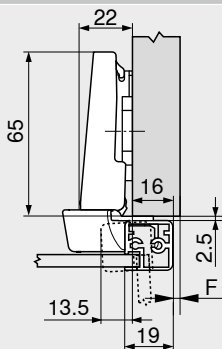
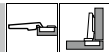
DQDLMM

Planowanie

Wymiary zawiasu i szczelin przy ustawieniu fabrycznym (przewodnik o dystansie 0 mm)

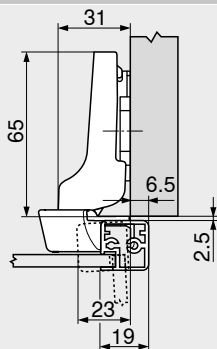
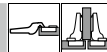
Uskok drzwi przy pełnym kącie otwarcia

Drzwi nakładane

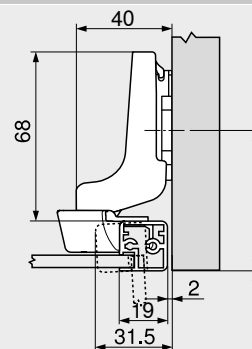
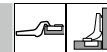


F Szczelina

Drzwi bliźniacze



Drzwi wpuszczane



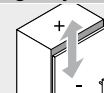
Pozycję mocowania przewodnika cofnąć o grubość ramy +2.5 mm

Minimalna szczelina F dla frontów z ramką aluminiową (R = 1 mm) przy ustawieniu fabrycznym

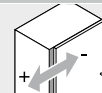
Szerokość ramy RB (mm)	Grubość ramy RS (mm)											
	18	19	20	21	22	24	25	26	27	28	30	32
18	0.2	0.3	0.4	0.6	0.7	1.2	Δ	Δ	Δ	Δ	Δ	Δ
19	0.2	0.3	0.4	0.6	0.7	1.2	Δ	Δ	Δ	Δ	Δ	Δ
20	0.2	0.3	0.4	0.5	0.7	1.1	Δ	Δ	Δ	Δ	Δ	Δ
21	0.2	0.3	0.4	0.5	0.7	1.0	Δ	Δ	Δ	Δ	Δ	Δ
22	0.2	0.3	0.4	0.5	0.7	1.1	Δ	Δ	Δ	Δ	Δ	Δ
Dodatkowo przy regulacji bocznej +2 mm												
	+0.1	+0.2	+0.3	+0.3	+0.3	+0.4						

Δ Zaleca się próbę montażu

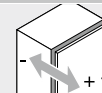
Regulacja



Max. ±3.0 mm
Patrz przewodniki

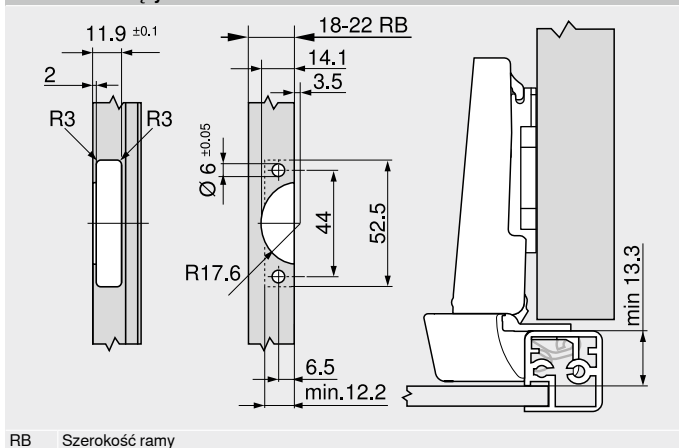


±2.0 mm



+3.0 mm
-2.0 mm

Montaż na wkręty



RB Szerokość ramy

Strony ze wskazówkami

Przegląd	71	Montaż, demontaż i regulacja
Przewodniki	144	
Akcesoria – Zaślepka na ramię zawiasu	151	Adres URL www.blum.com/a210
Akcesoria – Ogólnie	153	
E-SERVICES i pomoce montażowe	590	
Inne informacje techniczne	698	



Zawias 95° do ramek aluminiowych

CLIP top do 973A



- zawias do **drzwi z wąską ramką aluminiową**
- **CLIP top** przystosowany do 973A
- **CLIP top** z systemem samodomykania (sprężyna) lub bez
- kąt otwarcia 95°
- regulacja frontu w trzech wymiarach
- wygodna regulacja głębokości dzięki przekładni ślimakowej
- montaż i demontaż drzwi bez użycia narzędzi
- wkręty mocujące w komplecie

 Kod internetowy
DQDMBY

CLIP top



Informacje o zamawianiu

Drzwi nakładane

Puszka		Wkręty		Nr art.
Zawias	Sprężyna	Kolor		
CLIP top do 973A	●	NI	<input type="checkbox"/>	71T950AB
CLIP top	●	NI ONS	<input type="checkbox"/>	71T950A
	○	NI ONS	<input type="checkbox"/>	70T950A.TL

Drzwi bliźniacze

Puszka		Wkręty		Nr art.
Zawias	Sprężyna	Kolor		
CLIP top	●	NI ONS	<input type="checkbox"/>	71T960A

Drzwi wpuszczane

Puszka		Wkręty		Nr art.
Zawias	Sprężyna	Kolor		
CLIP top	●	NI ONS	<input type="checkbox"/>	71T970A

Akcesoria

<input type="checkbox"/>	BLUMOTION 973A	
Rozwiązanie		Nr art.
Nakładany		973A0500.01

Akcesoria

Akcesoria

<input type="checkbox"/>	Zaślepka na ramię zawiasu		
Nadruk Tłoczenie		Nr art.	
Bez nadruku	–	NI ONS	70.1553
Tłoczona	Blum	NI	70.1553.BP

<input type="checkbox"/>	Zaślepka na ramię zawiasu		
Nadruk Tłoczenie		Nr art.	
Bez nadruku	–	NI ONS	70.1663
Tłoczona	Blum	NI	70.1663.BP

<input type="checkbox"/>	Zaślepka na ramię zawiasu		
Nadruk Tłoczenie		Nr art.	
Bez nadruku	–	NI ONS	70.1663
Tłoczona	Blum	NI	70.1663.BP

Akcesoria – Ogólnie

<input type="checkbox"/>	TIP-ON do drzwi			
Rozwiązanie		Sprężyna TIP-ON	Sprężyna	Nr art.
Wersja krótka	■	○		956.1004
	■	○		956A1004
Wersja długa	■	●		956A1006
	■	●		956A1006F

Sprężyna TIP-ON

- Sprężyna standardowa
- Mocna sprężyna

Sprężyna

- Zawias ze sprężyną
- Zawias bez sprężyny

Kolor

- NI Niklowany
- ONS Czarny onyx

Zawias 95° do ramek aluminiowych

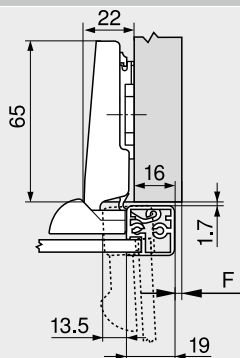
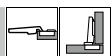
Kod internetowy
DQDMBY

Planowanie

Wymiary zawiasu i szczelin przy ustawieniu fabrycznym (prowadnik o dystansie 0 mm)

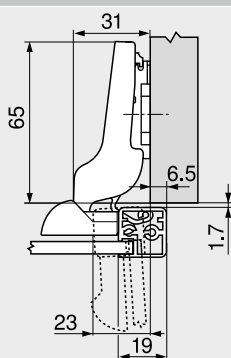
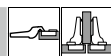
Uskok drzwi przy pełnym kącie otwarcia

Drzwi nakładane

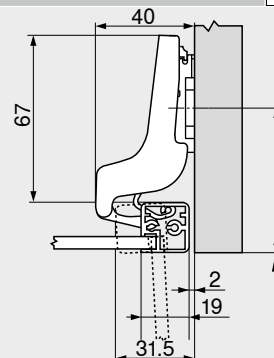
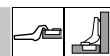


F Szczelina

Drzwi bliźniacze



Drzwi wpuszczane



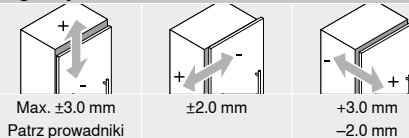
Pozycję mocowania prowadnika cofnąć o grubość ramy +1.7 mm

Minimalna szczelina F dla frontów z ramką aluminiową (R = 1 mm) przy ustawieniu fabrycznym

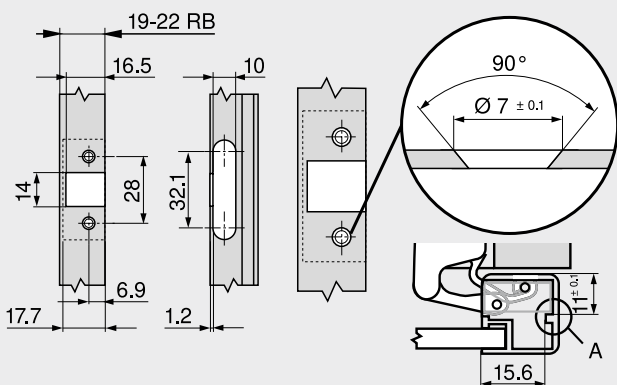
Szerokość ramy RB (mm)	Grubość ramy RS (mm)											
	18	19	20	21	22	24	25	26	27	28	30	32
19	0.2	0.3	0.4	0.6	0.7	1.2	Δ	Δ	Δ	Δ	Δ	Δ
20	0.2	0.3	0.4	0.5	0.7	1.1	Δ	Δ	Δ	Δ	Δ	Δ
21	0.2	0.3	0.4	0.5	0.7	1.0	Δ	Δ	Δ	Δ	Δ	Δ
22	0.2	0.3	0.4	0.5	0.7	1.1	Δ	Δ	Δ	Δ	Δ	Δ
Dodatkowo przy regulacji bocznej +2 mm												
	+0.1	+0.2	+0.3	+0.3	+0.3	+0.4						

Δ Zaleca się próbę montażu

Regulacja



Montaż na wkręty



RB Szerokość ramy

A Puszka zawiasu powinna mieć oparcie we wnętrzu ramki

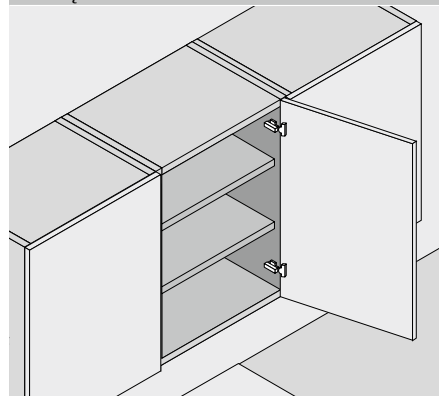
Strony ze wskazówkami

Przegląd	71	Montaż, demontaż i regulacja
Prowadniki	144	
Akcesoria – Zaślepka na ramię zawiasu	151	Adres URL www.blum.com/a210
Akcesoria – Ogólnie	153	
BLUMOTION do drzwi	156	
TIP-ON do drzwi	170	
E-SERVICES i pomoce montażowe	590	
Inne informacje techniczne	698	



Zawias do cienkich frontów


- **cienkie fronty 8–14 mm**
- system mocowania **EXPANDO T** do różnych materiałów frontów
- **CLIP top BLUMOTION** ze zintegrowanym **BLUMOTION** (z opcją dezaktywacji)
- **CLIP top** z systemem samodomykania (sprężyna) lub bez
- zawias z zerowym uskokiem (do szaf z szufladami wewnętrznymi lub tackowymi)
- kąt otwarcia 110°
- regulacja frontu w trzech wymiarach
- montaż i demontaż drzwi bez użycia narzędzi

Kod internetowy
DQGT1A
Rozwiązanie

Informacje o zamawianiu


Puszka		<input type="checkbox"/> EXPANDO T	
Zawias	Sprężyna	Kolor	Nr art.
CLIP top BLUMOTION	●	NI ONS	71B453T
CLIP top	●	NI	71T453T
	○	NI	70T453T.TL

Akcesoria

Zaślepka na ramię zawiasu			
Nadruk Tłoczenie	Logo	Kolor	Nr art.
Bez nadruku	–	NI ONS	70.4503
Tłoczona	Blum	NI	70.4503.BP

Różne nałożenie osiąga się poprzez odpowiednie pozycje mocowania
Obszar zastosowania EXPANDO T

EXPANDO T jest przeznaczony w mocowania okuć Blum do cienkich frontach

Przy odpowiedniej stabilności i wytrzymałości można zastosować fronty o grubości od 8 mm

Obszar zastosowania i zalecenie montażowe

Materiały sprawdzone przez Blum	Wytrzymałość na rozciąganie poprzeczne (N/mm ²)	Minimalna siła dociągu (Nm)
Płyta wiórowa	> 0.40	1.5
MDF	> 0.60	1.5
HDF		2
XPL		2
Materiały mineralne		2
Kamień naturalny – Granit Nero Assoluto		3
Kamień sztuczny – kompozyt kwarcowy		3
Płyty ceramiczne		3

Wyłączenie odpowiedzialności

Firma Blum nie ponosi odpowiedzialności za zastosowanie EXPANDO T w połączeniu z niewymienionymi materiałami lub okuciami innych producentów

Montaż powinien być przeprowadzony przez doświadczonego stolarza

Wskazówka

W przypadku kombinacji zawiasów CLIP top BLUMOTION i CLIP top ze sprężyną na lekkich drzwiach o szerokości do ok. 300 mm, zaleca się przeprowadzenie próby montażu. Przy większych szerokościach frontu FB kombinacja nie jest zalecana.

Akcesoria – Ogólnie

Ogranicznik kąta otwarcia		
Kąt otwarcia OW	Kolor	Nr art.
85°	TGR	70T4503
92°	R7037	70T4503.09

TIP-ON do drzwi			
Rozwiązanie	Sprężyna TIP-ON	Sprężyna	Nr art.
Wersja krótka	■	○	956.1004
	■	○	956A1004
Wersja długa	■	●	956A1006
	■	●	956A1006F

Zaślepka puszkii zawiasu		
Zawias	Kolor	Nr art.
CLIP top BLUMOTION	NI ONS	70T4504
CLIP top	NI	70T4504

Sprężyna TIP-ON

- Sprężyna standardowa
- Mocna sprężyna

Sprężyna

- Zawias ze sprężyną
- Zawias bez sprężyny

Kolor

- NI Niklowany
- ONS Czarny onyx
- R7037 RAL 7037 ciemnoszary
- TGR Ciemnoszary

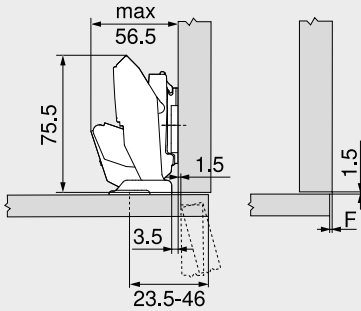
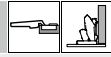
Zawias do cienkich frontów

Kod internetowy
DQGT1A

Planowanie

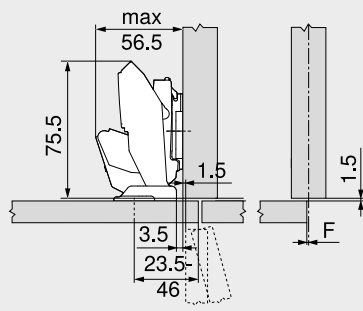
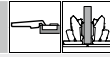
Wymiary zawiasu i szczelin przy ustawieniu fabrycznym (przewodnik o dystansie 0 mm)
Uskok drzwi przy kącie otwarcia 90°

Drzwi nakładane



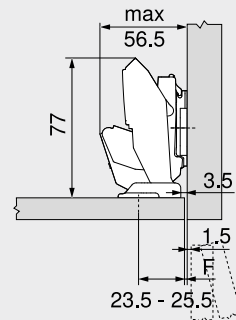
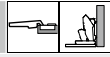
F Szczelina

Drzwi bliźniacze



F Szczelina

Drzwi wpuszczane



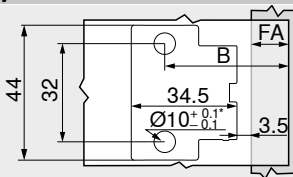
Pozycję mocowania przewadnika cofnąć o grubość frontu FD +1.5 mm
F Szczelina

Pozycja mocowania

MD	Nałożenie frontu FA (mm)																	
	-3.5	-3	-2.5	-2	-1.5	-1	2.5	4	5.5	7	8.5	10	11.5	13	14.5	16	17.5	19
0	23.5	24	24.5	25	25.5	26	29.5	31	32.5	34	35.5	37	38.5	40	41.5	43	44.5	46
3	26.5	27	27.5	28	28.5	29	32.5	34	35.5	37	38.5	40	41.5	43	44.5	46		
6	29.5	30	30.5	31	31.5	32	35.5	37	38.5	40	41.5	43	44.5	46				
9	32.5	33	33.5	34	34.5	35	38.5	40	41.5	43	44.5	46						

MD Dystans przewadnika (mm)

Pozycja mocowania

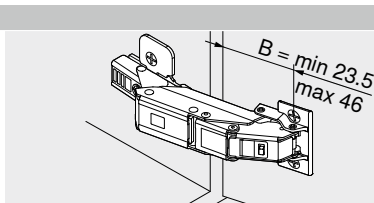


B Pozycja mocowania
 $B = FA + 27 \text{ mm} + MD$

FA Nałożenie frontu

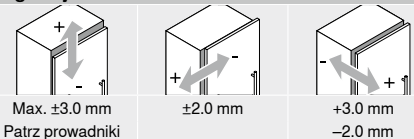
MD Dystans przewadnika

* Kamień i ceramika +0.2/-0.1 mm



B Pozycja mocowania

Regulacja

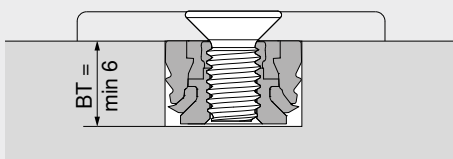


Max. ±3.0 mm
Patrz przewadniki

±2.0 mm

+3.0 mm
-2.0 mm

Głębokość wiercenia



BT Głębokość wiercenia

Dystans przewadnika MD – korpus po stronie zawiasu przy ścianie

SWD (mm)	Grubość frontu FD (mm)						
	8	9	10	11	12	13	14
12							
13							
14							
15							
16							
17							
18							
19							
20							

SWD Grubość ścianek bocznych korpusu

Możliwy dystans przewadnika MD 0 mm

Wymagany dystans przewadnika MD 3 mm

Wymagany dystans przewadnika MD 6 mm

Strony ze wskazówkami

Przegląd	71
Przewadniki	144
Akcesoria – Zaślepka na ramię zawiasu	151
Akcesoria – Ogólnie	153
TIP-ON do drzwi	170
Zalecenie montażowe i wyłączenie odpowiedzialności – EXPANDO T	585
System mocowania do cienkich frontów – EXPANDO T	584
E-SERVICES i pomoce montażowe	590

Inne informacje techniczne

698

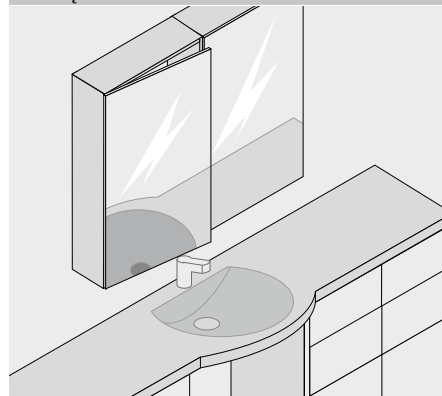
Montaż, demontaż i regulacja

Adres URL
www.blum.com/a210



Zawias CRISTALLO
Kod internetowy
DQDN1A


- zawias do drzwi ze **szkła i lustrzanych**
- płytka **montażowa klejona** do drzwi, nie trzeba nawiercać otworów w szkłe
- montaż zawiasu do płytki montażowej bez użycia narzędzi
- **CLIP top BLUMOTION** ze zintegrowanym **BLUMOTION** (z opcją dezaktywacji)
- **CLIP top** z systemem samodomykania (sprężyna) lub bez
- zawias z zerowym uskokiem (do szaf z szufladami wewnętrznymi lub tackowymi)
- kąt otwarcia 110°
- regulacja frontu w trzech wymiarach
- wygodna regulacja głębokości dzięki przekładni ślimakowej
- montaż i demontaż drzwi bez użycia narzędzi

Rozwiązanie

Informacje o zamawianiu


Puszka		Wersja klejona		
Zawias	Sprężyna	Kolor		Nr art.
CLIP top BLUMOTION	●	NI ONS	<input type="checkbox"/>	71B4500C
CLIP top	●	NI	<input type="checkbox"/>	71T4500C
	○	NI	<input type="checkbox"/>	70T4500CTL

Różne nałożenie osiąga się poprzez odpowiednie pozycje klejenia
Wyłączenie odpowiedzialności

Przy fachowo przeprowadzonym montażu, na przeznaczonych do tego frontach szklanych i lustrzanych, okucia Blum spełniają wymagania dotyczące wytrzymałości połączenia

Zostało to skontrolowane za pomocą wewnętrznych testów i zewnętrznych kontroli

Prosimy o zrozumienie, że Blum nie może ponosić odpowiedzialności za zastosowany klej i wybraną technologię klejenia, a także za rezultaty przeprowadzonej operacji

Zaleca się pozostawienie klejenia doświadczonemu szklarzowi

Płytki montażowe CRISTALLO		
Wersja klejona		
Materiał frontu	Kolor	Nr art.
Szkoło Lustro	NI-M	70T4568C
Lustro	NI-S	70T4568C

Akcesoria		Zaślepka na ramię zawiasu		
Nadruk Tłoczenie	Logo	Kolor		Nr art.
Bez nadruku	–	NI ONS	<input type="checkbox"/>	70.4503
Tłoczona	Blum	NI	<input type="checkbox"/>	70.4503.BP

Wskazówka

W przypadku kombinacji zawiasów CLIP top BLUMOTION i CLIP top ze sprężyną na lekkich drzwiach o szerokości do ok. 300 mm, zaleca się przeprowadzenie próby montażu. Przy większych szerokościach frontu FB kombinacja nie jest zalecana.

Akcesoria – Ogólnie

Ogranicznik kąta otwarcia		
Kąt otwarcia OW	Kolor	Nr art.
85°	TGR	70T4503
92°	R7037	70T4503.09

TIP-ON do drzwi		
Rozwiązanie	Sprężyna TIP-ON	Sprężyna
Wersja krótka	■	○
Wersja długa	■	●
	■ ■	●

Sprężyna TIP-ON	
■	Sprężyna standardowa
■ ■	Mocna sprężyna

Sprężyna	
●	Zawias ze sprężyną
○	Zawias bez sprężyny

Kolor	
NI	Niklowany
NI-M	Niklow. mat
NI-S	Specjalnie niklowany
R7037	RAL 7037 ciemnoszary
TGR	Ciemnoszary

Zawias CRISTALLO **Kod internetowy**
DQDN1A

Planowanie

Wymiary zawiasu i szczelin przy ustawieniu fabrycznym (przewodnik o dystansie 0 mm)

Uskok drzwi przy pełnym kącie otwarcia

Drzwi nakładane	Drzwi bliźniacze	Drzwi wpuszczane
<p>A Odległość od krawędzi korpusu do środka otworu pod przewodnik 20 mm z przewodnikiem A20 37 mm z przewodnikiem A37</p> <p>FA Nałożenie frontu</p>	<p>A Odległość od krawędzi korpusu do środka otworu pod przewodnik 20 mm z przewodnikiem A20 37 mm z przewodnikiem A37</p> <p>FA Nałożenie frontu</p>	<p>A Odległość od krawędzi korpusu do środka otworu pod przewodnik 21.5 mm + grubość drzwi z przewodnikiem A20 38.5 mm + grubość drzwi FD z przewodnikiem A37</p>

Wymiar klejenia

MD	Nałożenie frontu FA (mm)																	
	-3.5	-3	-2.5	-2	-1.5	-1	2.5	4	5.5	7	8.5	10	11.5	13	14.5	16	17.5	19
0	0	0.5	1	1.5	2	2.5	6	7.5	9	10.5	12	13.5	15	16.5	18	19.5	21	22.5
3	3	3.5	4	4.5	5	5.5	9	10.5	12	13.5	15	16.5	18	19.5	21	22.5		
6	6	6.5	7	7.5	8	8.5	12	13.5	15	16.5	18	19.5	21	22.5				
9	9	9.5	10	10.5	11	11.5	15	16.5	18	19.5	21	22.5						

MD Dystans przewodnika (mm)
Aby uniknąć niebezpieczeństwa pęknięcia drzwi szklanych czy lustrzanych należy dobrać odpowiednio duże szczeliny (min 2 mm)

Wymiar klejenia	Regulacja
<p>FA Nałożenie frontu</p> <p>KT Wymiar klejenia płytki montażowej KT = FA + 3.5 mm + MD</p> <p>MD Dystans przewodnika</p>	<p>Regulacja</p> <p>Max. ±3.0 mm Patrz przewodniki</p> <p>±2.0 mm</p> <p>+3.0 mm -2.0 mm</p>

Wskazówka
W sprawie wyboru kleju i technologii mocowania przewodnika | płytki montażowej na szkle lub lustrze należy się zwrócić do dostawcy frontów.

Strony ze wskazówkami		Montaż, demontaż i regulacja	
Przegład	71		
Prowadniki	144		
Akcesoria – Zaślepka na ramię zawiasu	151		
Akcesoria – Ogólnie	153	Adres URL	
TIP-ON do drzwi	170	www.blum.com/a210	
E-SERVICES i pomoce montażowe	590		
Inne informacje techniczne	698		

Zawias CRISTALLO – witryny ze szkła

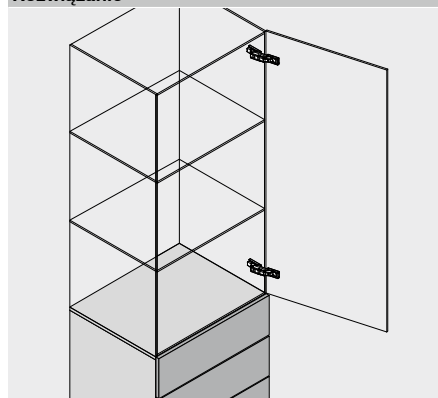
Kod internetowy

DQDNQM



- zawias do **witryn ze szkła**
- mocowanie prowadnika | płytki montażowej przez przyklejenie, brak konieczności wiercenia w szkłe
- **CLIP top BLUMOTION** ze zintegrowanym **BLUMOTION** (z opcją dezaktywacji)
- **CLIP top** z systemem samodomykania (sprężyna) lub bez
- kąt otwarcia 110°
- regulacja frontu w trzech wymiarach
- wygodna regulacja głębokości dzięki przekładni ślimakowej
- montaż i demontaż drzwi bez użycia narzędzi

Rozwiązanie



Informacje o zamawianiu

Drzwi nakładane | Drzwi wpuszczane



Puszka		Wersja klejona		
Zawias	Sprężyna	Kolor		Nr art.
CLIP top BLUMOTION	●	NI	<input type="checkbox"/>	71B4500C
CLIP top	○	NI	<input type="checkbox"/>	71T4500C
			<input type="checkbox"/>	70T4500CTL

Wyłączenie odpowiedzialności

Przy fachowo przeprowadzonym montażu, na przeznaczonych do tego frontach szklanych i lustrzanych, okucia Blum spełniają wymagania dotyczące wytrzymałości połączenia

Zostało to skontrolowane za pomocą wewnętrznych testów i zewnętrznych kontroli

Prosimy o zrozumienie, że Blum nie może ponosić odpowiedzialności za zastosowany klej i wybraną technologię klejenia, a także za rezultaty przeprowadzonej operacji

Zaleca się pozostawienie klejenia doświadczonemu szklarzowi

Płytki montażowe CRISTALLO		
Wersja klejona		
Materiał frontu	Kolor	Nr art.
Szkoło Lustro	NI-M	70T4568C
Lustro	NI-S	70T4568C

Prowadnik do zawiasów CRISTALLO		
Wersja klejona		
Materiał frontu	Kolor	Nr art.
Szkoło Lustro	NI-M	175M4C20N

Akcesoria			
Zaślepka na ramię zawiasu			
Nadruk Tłoczenie	Logo	Kolor	Nr art.
Bez nadruku	–	NI	70.4503
Tłoczona	Blum	NI	70.4503.BP

Akcesoria – Ogólnie

W przypadku kombinacji zawiasów CLIP top BLUMOTION i CLIP top ze sprężyną na lekkich drzwiach o szerokości do ok. 300 mm, zaleca się przeprowadzenie próby montażu. Przy większych szerokościach frontu FB kombinacja nie jest zalecana.

Wskazówka

Ogranicznik kąta otwarcia		
Kąt otwarcia OW	Kolor	Nr art.
85°	TGR	70T4503
92°	R7037	70T4503.09

Sprężyna	
●	Zawias ze sprężyną
○	Zawias bez sprężyny

Kolor	
NI	Niklowany
NI-M	Niklow. mat
NI-S	Specjalnie niklowany
R7037	RAL 7037 ciemnoszary
TGR	Ciemnoszary

Zawias CRISTALLO – witryny ze szkła

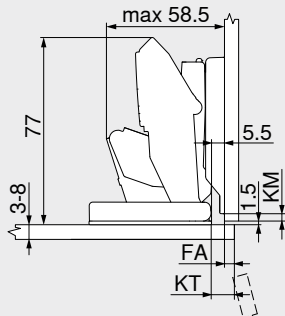
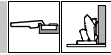
Kod internetowy
DQDNQM

Planowanie

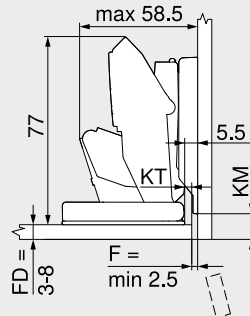
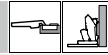
Wymiary zawiasu i szczelin przy ustawieniu fabrycznym

Uskok drzwi przy pełnym kącie otwarcia

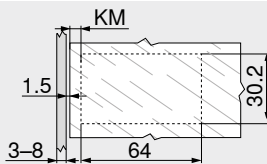
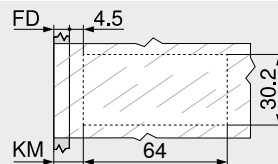
Drzwi nakładane

FA Nałożenie frontu
KM Wymiar klejenia prowadnika
KT Wymiar klejenia płytki montażowej

Drzwi wpuszczane

FD Grubość frontu
F Szczelina
KM Wymiar klejenia prowadnika
KT Wymiar klejenia płytki montażowej

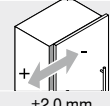
Wymiar klejenia – prowadniki

KM Wymiar klejenia prowadnika
KM = 3 mmFD Grubość frontu
KM Wymiar klejenia prowadnika
KM = FD + 4.5 mm

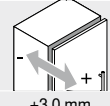
Regulacja



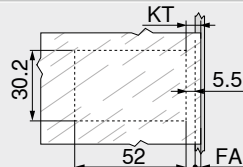
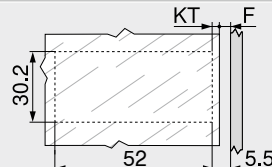
Max. ±2.0 mm



±2.0 mm

+3.0 mm
-2.0 mm

Wymiar klejenia – płytek puszki

FA Nałożenie frontu
KT Wymiar klejenia płytki montażowej
KT = FA + 5.5 mmF Szczelina
KT Wymiar klejenia płytki montażowej
KT = 5.5 mm – F

Wskazówka

W sprawie wyboru kleju i technologii mocowania prowadnika | płytki montażowej na szkło lub lustrze należy się zwrócić do dostawcy frontów.

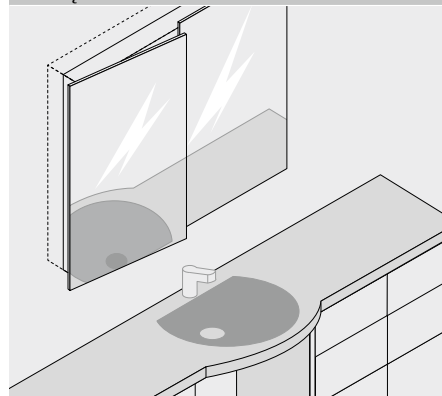
Strony ze wskazówkami

Przegląd	71	Montaż, demontaż i regulacja
Prowadniki	144	
Akcesoria – Zaślepka na ramię zawiasu	151	Adres URL www.blum.com/a210
Akcesoria – Ogólnie	153	
E-SERVICES i pomoce montażowe	590	
Inne informacje techniczne	698	



Szafka łazienkowa z wystającym naokoło korpusu frontem ze szkła


- mocowanie prowadnika przez przyklejenie do frontu
- wiercenie pod puszką w korpusie
- **CLIP top BLUMOTION** ze zintegrowanym **BLUMOTION** (z opcją dezaktywacji)
- **CLIP top** bez systemu samodomykania (sprężyna)
- kąt otwarcia 95°
- regulacja frontu w trzech wymiarach
- wygodna regulacja głębokości dzięki przekładni ślimakowej
- montaż i demontaż drzwi bez użycia narzędzi
- przy **INSERTA** montaż puszkki bez użycia narzędzi

Rozwiązanie

Informacje o zamawianiu
Zawias wpuszczany

Puszka		INSERTA		Nr art.
Zawias	Sprężyna	Kolor		
CLIP top BLUMOTION	●	NI		71B9790

Puszka		Wkręty		Nr art.
Zawias	Sprężyna	Kolor		
CLIP top BLUMOTION	●	NI		71B9750
CLIP top	○	NI		70T9750.TL

Prowadnik do zawiasów CRISTALLO		Nr art.
Wersja klejona		
Materiał frontu	Kolor	
Szkle Lustro	NI-M	175M4C20N

Nadruk Tłoczenie		Logo	Kolor	Nr art.
Bez nadruku		–	NI	70.1663
Tłoczona		Blum	NI	70.1663.BP

Wskazówka

Ze względu na niskie wartości obciążenia zalecany tylko do szafek górnych.

Akcesoria – Ogólnie

TIP-ON do drzwi				Zasłepka puszkki zawiasu			Wkręt do płyty wiórowej		
Rozwiązanie	Sprężyna TIP-ON	Sprężyna	Nr art.	Zawias	Kolor	Nr art.	Długość (mm)	Średnica (mm)	Nr art.
Wersja krótka	■	○	956.1004	CLIP top	NI	70T3504	15.0	Ø 3.5	609.1500
	■	○	956A1004	BLUMOTION	NI	70T1504	17.0		609.1700
Wersja długa	■	●	956A1006	CLIP top	NI				
	■	●	956A1006F						

Sprężyna TIP-ON	
■	Sprężyna standardowa
■	Mocna sprężyna

Sprężyna	
●	Zawias ze sprężyną
○	Zawias bez sprężyny

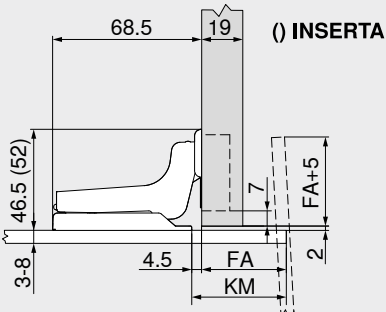
Kolor	
NI	Niklowany
NI-M	Niklow. mat

Szafka łazienkowa z wystającym naokoło korpusu frontem ze szkła

Planowanie

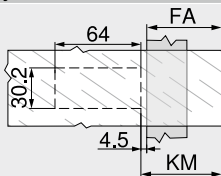
Wymiary zawiasu i szczelin przy ustawieniu fabrycznym

Zawias wpuszczany



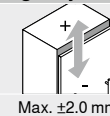
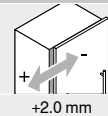
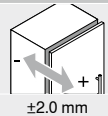
FA Nałożenie frontu
KM Wymiar klejenia przewodnika

Wymiar klejenia



FA Nałożenie frontu
FA = max. 70 mm
KM Wymiar klejenia przewodnika
KM = FA + 4.5 mm

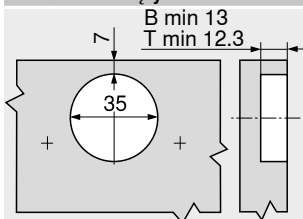
Regulacja

Max. ± 2.0 mm+2.0 mm
-3.0 mm ± 2.0 mm

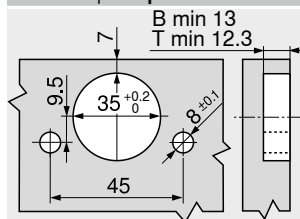
Wskazówka

W sprawie wyboru kleju i technologii mocowania przewodnika | płytki montażowej na szkło lub lustro należy się zwrócić do dostawcy frontów.

Montaż na wkręty



INSERTA | do wprasowania



Strony ze wskazówkami

Przegląd	71	Montaż, demontaż i regulacja
Przewodniki	144	
Akcesoria – Zaślepka na ramię zawiasu	151	www.blum.com/a210
Akcesoria – Ogólnie	153	
TIP-ON do drzwi	170	
E-SERVICES i pomoce montażowe	590	
Inne informacje techniczne	698	



Zawias do drzwi szklanych

Kod internetowy

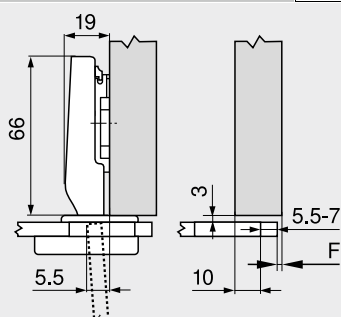
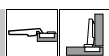
DQDP5A

Planowanie

Wymiary zawiasu i szczelin przy ustawieniu fabrycznym (przewodnik o dystansie 0 mm)

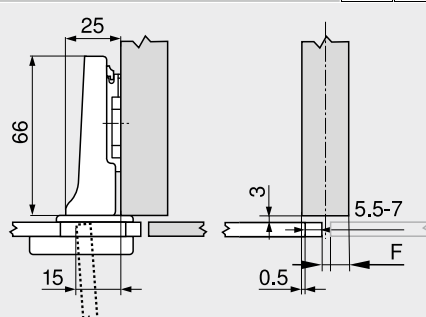
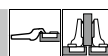
Uskok drzwi przy pełnym kącie otwarcia

Drzwi nakładane



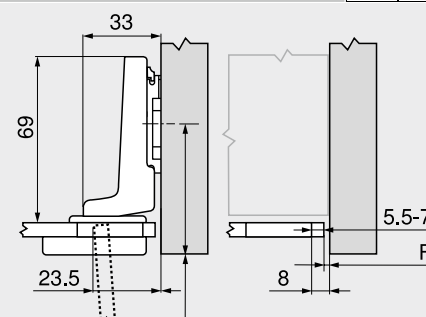
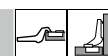
F Szczelina

Drzwi bliźniacze



F Szczelina

Drzwi wpuszczane



F Szczelina

Pozycję mocowania przewadnika cofnąć o grubość frontu FD i wysokość zaślepki puszkki zawiasu +3 mm

Odległość puszkki TB

Nałożenie frontu FA (mm)

MD	7	8	9	10	11	12	13	14	15	16	17
0										6	7
3								6	7		
6				6	7						
9	6	7									

MD Dystans przewadnika (mm)

Nałożenie frontu FA (mm)

MD	-2.5	-1.5	-0.5	0.5	1.5	2.5	3.5	4.5	5.5	6.5	7.5
0											
3							6	7			
6				6	7						
9	6	7									

MD Dystans przewadnika (mm)

Nałożenie frontu FA (mm)

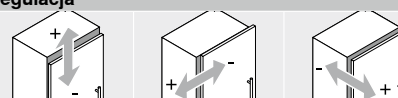
MD	-5.5	-5	-4.5	-4	-3.5	-3	-2.5	-2	-1.5	-1
0										
3	5.5	6	6.5	7						
6										
9										

MD Dystans przewadnika (mm)

Minimalna szczelina F dla frontów ze sfazowanymi krawędziami (R = 1 mm) przy ustawieniu fabrycznym

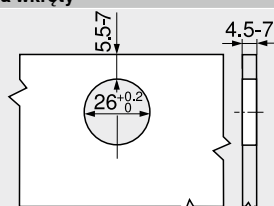
Przy grubości frontu FD między 4.5 a 7 mm szczelina F nie jest wymagana

Regulacja

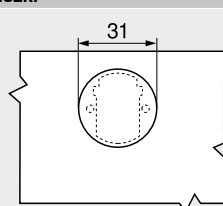
Max. ±3.0 mm
Patrz przewadniki+0.5 mm
-3.5 mm

±2.0 mm

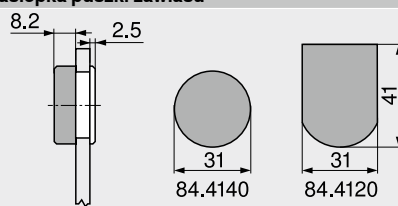
Montaż na wkręty



Wymiary puszkki



Zaślepka puszkki zawiasu



Strony ze wskazówkami

Przegląd	71
Przewadniki	144
Akcesoria – Zaślepka na ramię zawiasu	151
Akcesoria – Ogólnie	153
BLUMOTION do drzwi	156
TIP-ON do drzwi	170
E-SERVICES i pomoce montażowe	590
Inne informacje techniczne	698

Montaż, demontaż i regulacja

Adres URL

www.blum.com/a210



Zawias mini		Kod internetowy DQDPUM
	<ul style="list-style-type: none"> zawias do drzwi z wąską ramą CLIP top z systemem samodomykania (sprężyna) kąt otwarcia 94° regulacja frontu w trzech wymiarach wygodna regulacja głębokości dzięki przekładni ślimakowej montaż i demontaż drzwi bez użycia narzędzi 	Rozwiązanie

Informacje o zamawianiu				
Drzwi nakładane				
<input type="checkbox"/> Puszka	<input type="checkbox"/> Wkręty			
<input type="checkbox"/> Zawias	<input type="checkbox"/> Sprężyna	<input type="checkbox"/> Kolor	Nr art.	
CLIP top	●	NI	71T0550	
Akcesoria				
<input type="checkbox"/> BLUMOTION 971A				
Rozwiązanie		Nr art.		
W adapterze do drzwi nakładanych		971Axxxx		
Drzwi bliźniacze				
<input type="checkbox"/> Puszka	<input type="checkbox"/> Wkręty			
<input type="checkbox"/> Zawias	<input type="checkbox"/> Sprężyna	<input type="checkbox"/> Kolor	Nr art.	
CLIP top	●	NI	71T0650	
Akcesoria				
<input type="checkbox"/> BLUMOTION 970A				
Rozwiązanie		Nr art.		
Wpuszczany		970A1002		
Drzwi wpuszczane				
<input type="checkbox"/> Puszka	<input type="checkbox"/> Wkręty			
<input type="checkbox"/> Zawias	<input type="checkbox"/> Sprężyna	<input type="checkbox"/> Kolor	Nr art.	
CLIP top	●	NI	71T0750	
Akcesoria				
<input type="checkbox"/> BLUMOTION 970A				
Rozwiązanie		Nr art.		
Wpuszczany		970A1002		
Akcesoria – Ogólnie				
<input type="checkbox"/> TIP-ON do drzwi				
Rozwiązanie		Sprężyna TIP-ON	Sprężyna	Nr art.
Wersja długa		■	●	956A1006
		■■	●	956A1006F
Wkręt do płyty wiórowej				
Długość (mm)		Średnica (mm)		Nr art.
15.0		Ø 3.5		609.1500
17.0				609.1700
Sprężyna TIP-ON				
■ Sprężyna standardowa				
■■ Mocna sprężyna				
Sprężyna				
● Zawias ze sprężyną				
Kolor				
NI Niklowany				

Zawias mini

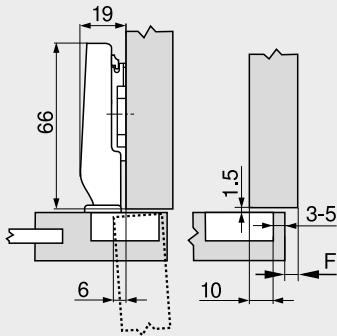
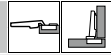
Kod internetowy
DQDPUM

Planowanie

Wymiary zawiasu i szczelin przy ustawieniu fabrycznym (przewodnik o dystansie 0 mm)

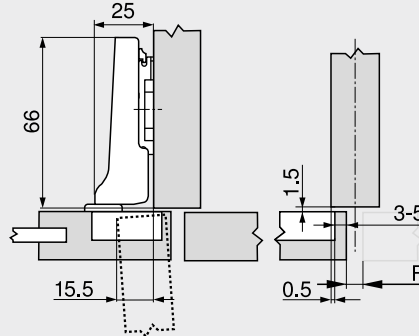
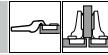
Uskok drzwi przy pełnym kącie otwarcia

Drzwi nakładane



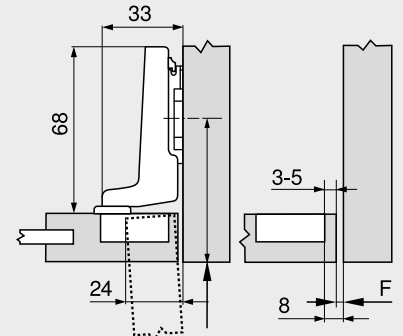
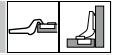
F Szczelina

Drzwi bliźniacze



F Szczelina

Drzwi wpuszczane



F Szczelina

Pozycję mocowania przewadnika cofnąć o grubość frontu FD +1.5 mm

Odległość puszk TB

MD	Nałożenie frontu FA (mm)											
	4	5	6	7	8	9	10	11	12	13	14	15
0										3	4	5
3										3	4	5
6					3	4	5					
9	3	4	5									

MD Dystans przewadnika (mm)

MD	Nałożenie frontu FA (mm)												
	-5.5	-4.5	-3.5	-2.5	-1.5	-0.5	0.5	1.5	2.5	3.5	4.5	5.5	
0											3	4	5
3										3	4	5	
6					3	4	5						
9	3	4	5										

MD Dystans przewadnika (mm)

MD	Nałożenie frontu FA (mm)							
	-8	-7	-6	-5	-4	-3		
0						3	4	5
3					3	4	5	
6								
9								

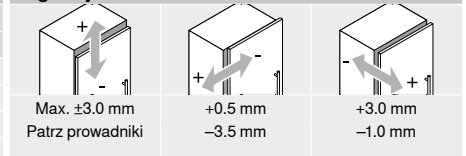
MD Dystans przewadnika (mm)

Minimalna szczelina F dla frontów ze sfazowanymi krawędziami (R = 1 mm) przy ustawieniu fabrycznym

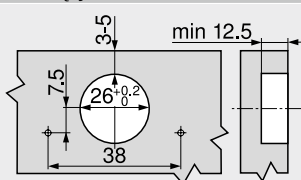
Odległość puszk TB (mm)	Grubość frontu FD (mm)											
	16	18	19	20	22	23	24	26	28	30	31	32
3	1.1	2.2	3.0	3.8	5.5	Δ	Δ	Δ	Δ	Δ	Δ	Δ
4	1.1	2.0	2.7	3.5	5.0	Δ	Δ	Δ	Δ	Δ	Δ	Δ
5	1.1	1.8	2.4	3.0	4.6	Δ	Δ	Δ	Δ	Δ	Δ	Δ

Δ Zaleca się próbę montażu

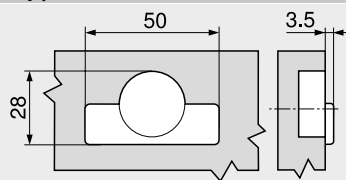
Regulacja



Montaż na wkręty



Wymiary puszk



Strony ze wskazówkami

Przegląd	71
Przewadniki	144
Akcesoria – Zaślepka na ramię zawiasu	151
Akcesoria – Ogólnie	153
BLUMOTION do drzwi	156
TIP-ON do drzwi	170
E-SERVICES i pomoce montażowe	590
Inne informacje techniczne	698

Montaż, demontaż i regulacja

Adres URL
www.blum.com/a210



Szafka narożna – zawias do drzwi składanych

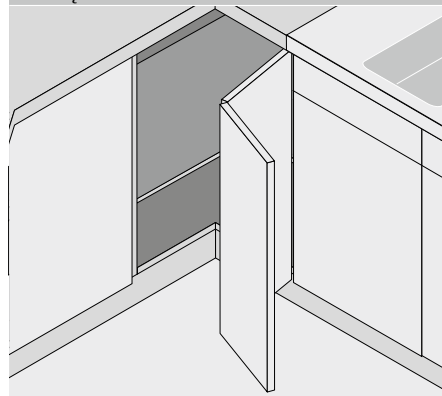


- zawias do szafki narożnej z drzwiami składanymi
- do grubość frontu FD od 15–23 mm, ustawienie fabryczne 19 mm
- stosowany w kombinacji z zawiasem 155° lub 170°
- **CLIP top** z systemem samodomykania (sprężyna)
- kąt otwarcia 60°
- regulacja frontu w trzech wymiarach
- wygodna regulacja szczeliny i głębokości dzięki przekładni ślimakowej
- montaż i demontaż drzwi bez użycia narzędzi

Kod internetowy

DQDQJY

Rozwiązanie



Informacje o zamawianiu

Podstawowe nałożenie



Puszka		<input type="checkbox"/> Wkręty	
Zawias	Sprężyna	Kolor	Nr art.
CLIP top	●	NI ONS	79T8500

Puszka		<input type="checkbox"/> Do wprasowania	
Zawias	Sprężyna	Kolor	Nr art.
CLIP top	●	NI	79T8530

Akcesoria

<input type="checkbox"/> BLUMOTION 970.	
Rozwiązanie	Nr art.
Wpuszczany	970.1002

<input type="checkbox"/> Zaślepka na ramię zawiasu			
Nadruk Tłoczenie	Logo	Kolor	Nr art.
Bez nadruku	–	NI ONS	70.1503
Tłoczona	Blum	NI ONS	70.1503.BP

Dodatkowo wymagany

CLIP top 155°	82
CLIP top 170°	86

Akcesoria – Ogólnie

<input type="checkbox"/> Wkręt do płyty wiórowej		
Długość (mm)	Średnica (mm)	Nr art.
15.0	Ø 3.5	609.1500
17.0		609.1700

<input type="checkbox"/> Matryca do wciskania		
Kolor	Materiał	Nr art.
OR	Tworzywo	MZM.0040

Sprężyna
● Zawias ze sprężyną

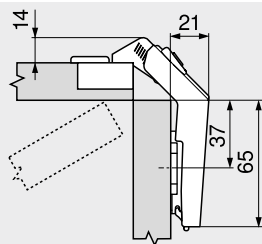
Kolor	
NI	Niklowany
ONS	Czarny onyx
OR	Pomarańczowy

Szafka narożna – zawias do drzwi składanych

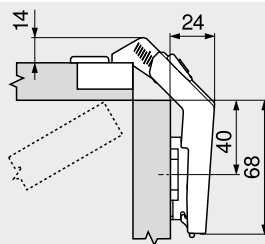
Kod internetowy
DQDQJY

Planowanie

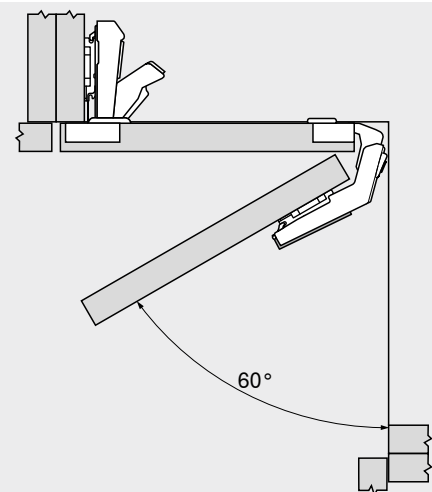
Wymiary zawiasu i szczelin przy ustawieniu fabrycznym



Sytuacja kątowa dla grubości frontu FD 19 mm przy zastosowaniu prowadnika podwyższonego o 0 mm

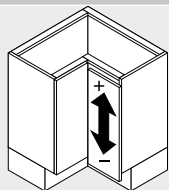


Sytuacja kątowa dla grubości frontu FD 19 mm przy zastosowaniu prowadnika podwyższonego o 3 mm
Do grubość frontu FD od 15–19 mm, ustawienie fabryczne 19 mm

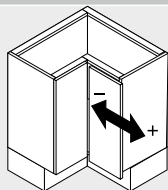


Puszka zawiasu do drzwi składanych jest zamontowana w tych samych drzwiach co puszka zawiasu 170° względnie 155°

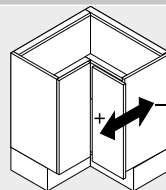
Regulacja



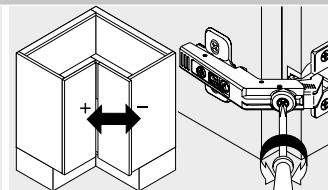
Regulacja wysokości
Max. ± 3.0 mm
Patrz prowadniki



Regulacja boczna
 $+3.0$ mm
 -2.0 mm

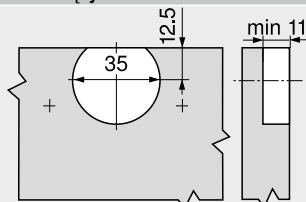


Regulacja głębokości
 ± 2.0 mm

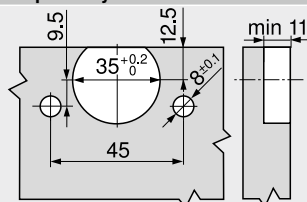


Regulacja szczeliny
 $+7.2$ mm
 -4.2 mm

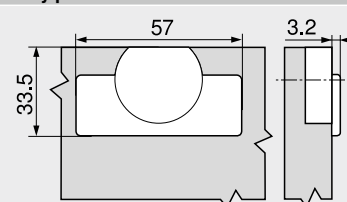
Montaż na wkręty



Montaż – wprasowywanie



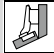


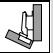


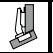

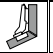
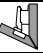
Wymiary puszk

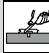


Strony ze wskazówkami

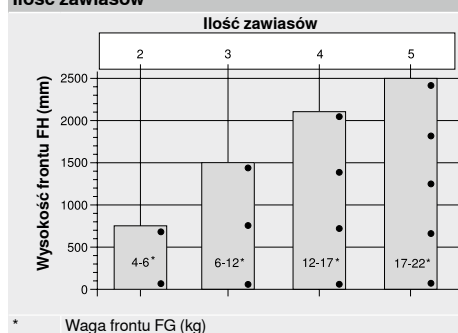
Przegląd	71	Montaż, demontaż i regulacja
Prowadniki	144	
Akcesoria – Zaślepka na ramię zawiasu	151	www.blum.com/a210
Akcesoria – Ogólnie	153	
BLUMOTION do drzwi	156	
E-SERVICES i pomoce montażowe	590	
Inne informacje techniczne	698	



Kąt	Drzwi wpuszczane	 	Częściowo nakładany	 	Nakładany	 	Maksymalnie nakładane	 	Ucios	 
Rozwiązanie kątowe – standardowe										
50°	N° 25	119	N° 54	119	N° 10	121	N° 45	123	N° 61	119
45°	N° 24	121	N° 53	119	N° 9	121	N° 44	123	N° 60	119
40°	N° 23	119	N° 108	122	N° 8	122	N° 43	122	N° 109	123
35°	N° 22	125	N° 52	125	N° 7	125	N° 42	126	N° 59	125
30°	N° 21	125	N° 51	125	N° 6	125	N° 41	126	N° 58	125
25°	N° 20	124	N° 50	124	N° 5	129	N° 40	126	N° 57	124
20°	N° 19	129	N° 49	129	N° 4	129	N° 39	131	N° 56	129
15°	N° 18	128	N° 48	128	N° 3	131	N° 38	131	N° 55	128
10°	N° 17	130	N° 47	130	N° 2	130	N° 37	131		
5°	N° 16	133	N° 46	133	N° 1	133	N° 36	133		
-5°	N° 15	133					N° 35	133		
-10°	N° 14	135					N° 34	135		
-15°	N° 13	134					N° 33	135		
-20°	N° 12	134					N° 32	134		
-25°	N° 11	136					N° 31	137		
-30°							N° 30	136		
-35°							N° 29	136		
-40°							N° 28	138		
-45°							N° 27	138		
-50°							N° 26	138		
Rozwiązanie kątowe, cienkie fronty										
15°	N° 117	141			N° 113	141				
10°	N° 116	141			N° 112	141				
5°	N° 115	140			N° 111	141				
-5°	N° 114	140			N° 110	140				
Rozwiązanie kątowe – drzwi ze szkła										
CRISTALLO-rozwiązania kątowe										
15°	N° 105	143			N° 102	143				
10°	N° 104	143			N° 101	143				
5°	N° 103	142			N° 100	143				
-5°	N° 106	142			N° 107	142				

Nazwa	Materiał	Regulacja	Wysokość (mm)						
Prowadniki									
Prowadnik prosty z mimośrodem – 20/32	Stal	Mimośród	±2.0	144			144	145	145
Prowadnik prosty z mimośrodem – Drzwi nakładane bliźniaczo – 20/32	Stal	Mimośród	±2.0					145	
Prowadnik krzyżakowy – INSERTA – 37/32	Stal	Mimośród	±2.0		146				
Prowadnik krzyżakowy z mimośrodem – 37/32	Stal	Mimośród	±2.0	146			146		
Prowadnik krzyżakowy z mimośrodem – Drzwi nakładane bliźniaczo – 37/32	Stal	Mimośród	±2.0				146		
Prowadnik krzyżakowy – 37/32	Cynk	Wkręty (2-częściowe)	±2.0	147				147	
Prowadnik krzyżakowy – 37/32	Stal	Otwór podłużny	±2.0				147		
Prowadnik krzyżakowy – 37/32	Stal	Otwór podłużny	±3.0	147				148	148
Prowadnik krzyżakowy – Drzwi nakładane bliźniaczo – 37/32	Stal	Otwór podłużny	±3.0					148	
Prowadnik krzyżakowy – 28/32	Stal	Otwór podłużny	±3.0					148	
Prowadnik krzyżakowy – 37/32	Cynk	Otwór podłużny	±3.0					149	
Podkładki kątowe									
Podkładka kąтова +5° – 37/32	Cynk			150					
Podkładka kąтова –5° – 37/32	Cynk			150					

Ilość zawiasów



Liczba zawiasów zależy od ciężaru frontu FG i wysokości frontu FH

Stabilność zapewnia możliwie duża odległość między zawiasami

Dane dotyczące obciążenia i wysokości odnoszą się do szerokości frontu FB 600 mm

+45° I – zawias kątowy, częściowo nakładany


- do szafek narożnych z cofniętymi frontami
- CLIP top BLUMOTION ze zintegrowanym BLUMOTION (z opcją dezaktywacji)
- CLIP top bez systemu samodomykania (sprężyna)
- zawias kątowy +45° I
- kąt otwarcia 95°
- regulacja frontu w trzech wymiarach
- wygodna regulacja głębokości dzięki przekładni ślimakowej
- montaż i demontaż drzwi bez użycia narzędzi
- przy INSERTA montaż puszkki bez użycia narzędzi

Kod internetowy
DQDR9A
Strony ze wskazówkami

WA	Kąt		
	40°	45°	50°
	N° 23	N° 24	N° 25
	119	121	119
	N° 108	N° 53	N° 54
	122	119	119
	N° 8	N° 9	N° 10
	122	121	121
	N° 43	N° 44	N° 45
	122	123	123
	N° 109	N° 60	N° 61
	123	119	119

 Przegląd – zawiasy kątowe
 WA Rozwiązanie kątowe

Informacje o zamawianiu

Puszka		INSERTA		Nr art.
Zawias	Sprężyna	Kolor		
CLIP top BLUMOTION	●	NI		79B9698

Puszka		Wkręty		Nr art.
Zawias	Sprężyna	Kolor		
CLIP top BLUMOTION	●	NI ONS		79B9658
CLIP top	○	NI		78A9658.T

Akcesoria			
Zaślepka na ramię zawiasu			

Nadruk Tłoczenie	Logo	Kolor	Nr art.
Bez nadruku	–	NI ONS	70.1553
Tłoczona	Blum	NI	70.1553.BP

Zaślepka puszkki zawiasu		
Zawias	Kolor	Nr art.
CLIP top BLUMOTION	NI ONS	70T3504
CLIP top	NI	70T1504

TIP-ON do drzwi			
Rozwiązanie	Sprężyna TIP-ON	Sprężyna	Nr art.
Wersja krótka	■	○	956.1004
Wersja długa	■	○	956A1004
	■	●	956A1006
	■	●	956A1006F

Wkręt do płyty wiórowej		
Długość (mm)	Średnica (mm)	Nr art.
15.0	Ø 3.5	609.1500
17.0		609.1700

Sprężyna TIP-ON	
■	Sprężyna standardowa
■	Mocna sprężyna

Sprężyna	
●	Zawias ze sprężyną
○	Zawias bez sprężyny

Kolor	
NI	Niklowany
ONS	Czarny onyx

Wskazówka

Zawiasy CLIP top BLUMOTION i CLIP top nie mogą być zamontowane razem do jednego frontu.

Strony ze wskazówkami

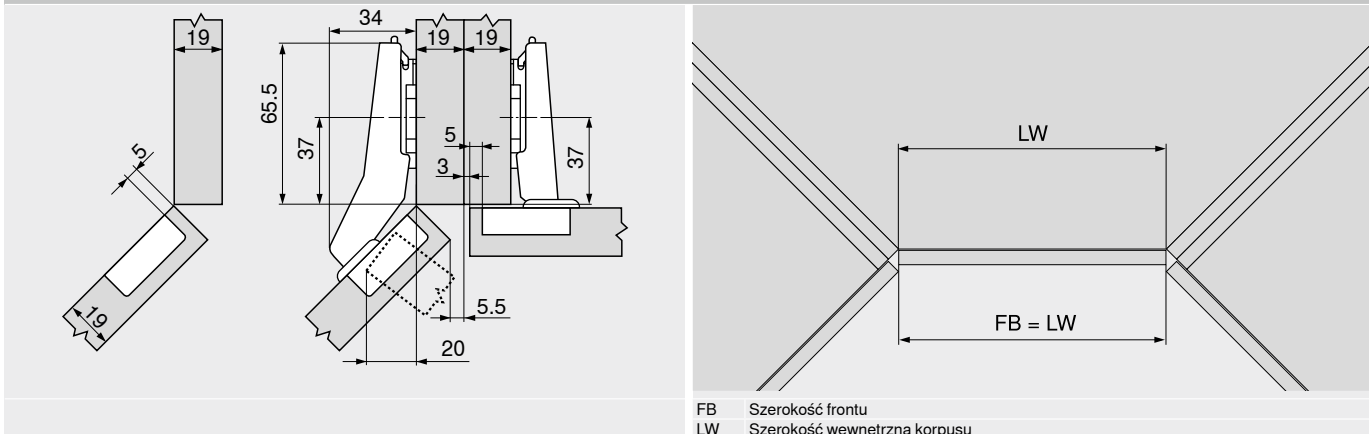
Przegląd	71	E-SERVICES i pomoce montażowe	590
Prowadniki	144	Inne informacje techniczne	698
Akcesoria – Zaślepka na ramię zawiasu	151		
Akcesoria – Ogólnie	153		
TIP-ON do drzwi	170		

Montaż, demontaż i regulacja

 Adres URL
www.blum.com/a210

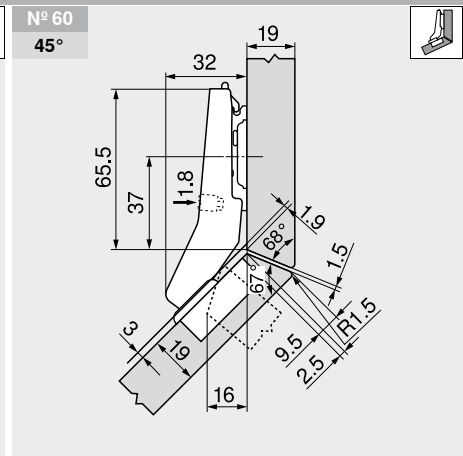
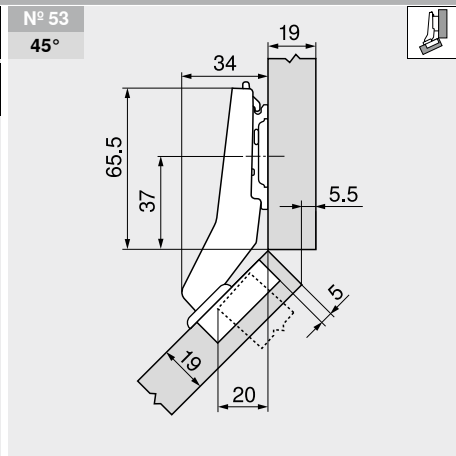
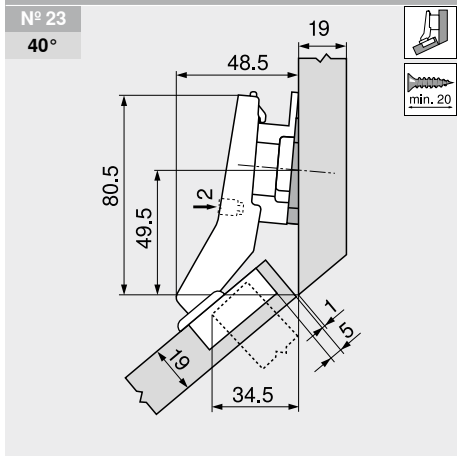
Planowanie
Wskazówka

Wymiary przy ustawieniu fabrycznym. Przy odchyleniach zmienia się pozycja montażowa. Zaleca się próbę montażu. Pozycja mocowania prowadnika częściowo różni się od pozycji standardowego mocowania.

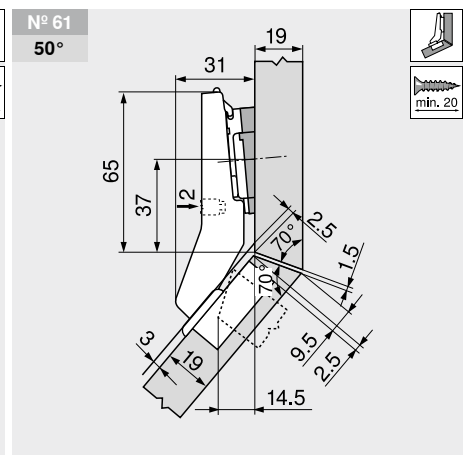
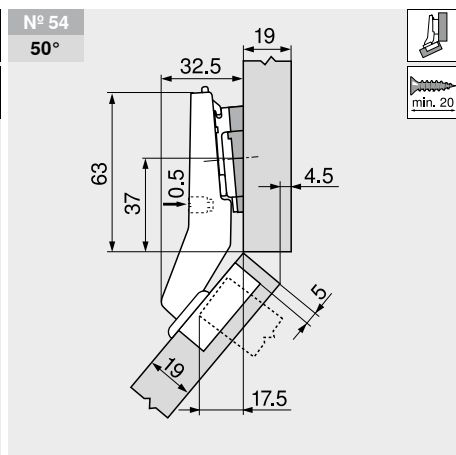
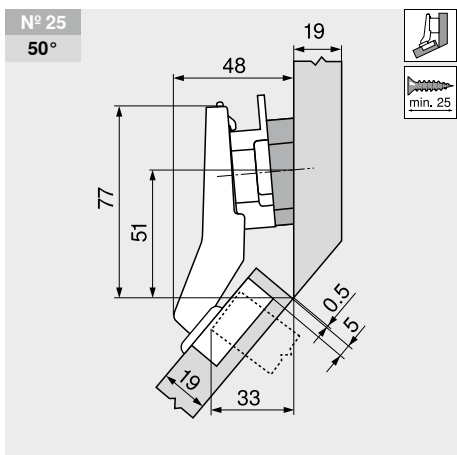
Szafka narożna

 FB Szerokość frontu
 LW Szerokość wewnętrzna korpusu

+45° I – zawias kątowy, częściowo nakładany **Kod internetowy**
DQDR9A

Planowanie

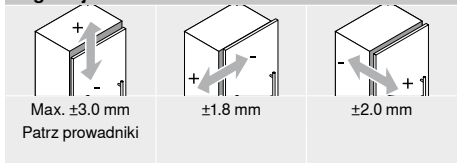


Nazwa	Dystans (mm)	Kąt klina	Nr art.	Nazwa	Dystans (mm)	Kąt klina	Nr art.	Nazwa	Dystans (mm)	Kąt klina	Nr art.
Prowadnik	9	-	175H7190	Prowadnik	0	-	173H7100	Prowadnik	0	-	173H7100
Podkładka kąтова	6	-5°	171A5500	Podkładka kąтова	0	-	171A5010	Podkładka kąтова	0.8	+5°	171A5010

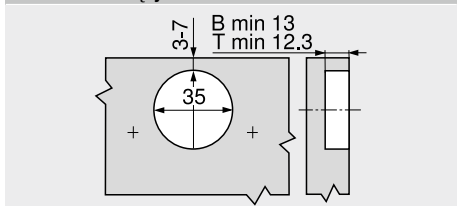


Nazwa	Dystans (mm)	Kąt klina	Nr art.	Nazwa	Dystans (mm)	Kąt klina	Nr art.	Nazwa	Dystans (mm)	Kąt klina	Nr art.
Prowadnik	9	-	175H7190	Prowadnik	0	-	173H7100	Prowadnik	0	-	173H7100
Podkładka kąтова	6	+5°	171A5070	Podkładka kąтова	0.8	+5°	171A5010	Podkładka kąтова	0.8	+5°	171A5010

Regulacja

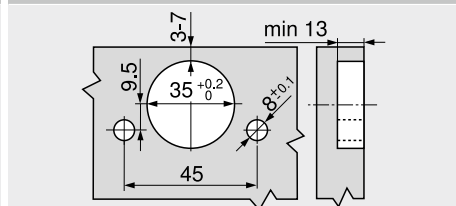


Montaż na wkręty

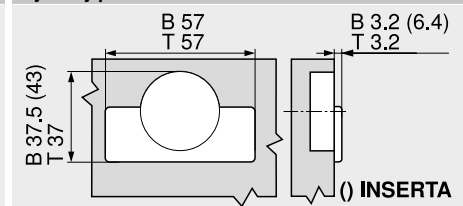


B CLIP top BLUMOTION
T CLIP top

Montaż INSERTA



Wymiary puszk



B CLIP top BLUMOTION
T CLIP top

+45° II – zawias kątowy, nakładany



- do szafek narożnych ze zlicowanymi frontami
- CLIP top BLUMOTION ze zintegrowanym BLUMOTION (z opcją dezaktywacji)
- CLIP top bez systemu samodomykania (sprężyna)
- zawias kątowy +45° II
- kąt otwarcia 110°
- regulacja frontu w trzech wymiarach
- wygodna regulacja głębokości dzięki przekładni ślimakowej
- montaż i demontaż drzwi bez użycia narzędzi
- przy INSERTA montaż puszkki bez użycia narzędzi

Kod internetowy
DQDRYM

Strony ze wskazówkami			
WA	Kąt		
	40°	45°	50°
	N ^o 23	N ^o 24	N ^o 25
	119	121	119
	N ^o 108	N ^o 53	N ^o 54
	122	119	119
	N ^o 8	N ^o 9	N ^o 10
	122	121	121
	N ^o 43	N ^o 44	N ^o 45
	122	123	123
	N ^o 109	N ^o 60	N ^o 61
	123	119	119
Przegląd – zawiasy kątowe			116
WA Rozwiązanie kątowe			

Informacje o zamawianiu

Puszka		INSERTA		Nr art.
Zawias	Sprężyna	Kolor		
CLIP top BLUMOTION	●	NI		79B3598

Puszka		Wkręty		Nr art.
Zawias	Sprężyna	Kolor		
CLIP top BLUMOTION	●	NI ONS		79B3558
CLIP top	○	NI		78T5550

Akcesoria			
	Zaślepka na ramię zawiasu		
	Nadruk Tłoczenie	Logo	Kolor
	Bez nadruku	–	NI ONS
	Tłoczona	Blum	NI ONS
			Nr art.
			70.1503
			70.1503.BP

Zaślepka puszkki zawiasu		
Zawias	Kolor	Nr art.
CLIP top BLUMOTION	NI ONS	70T3504
CLIP top	NI	70T1504

TIP-ON do drzwi			
Rozwiązanie	Sprężyna TIP-ON	Sprężyna	Nr art.
Wersja krótka	■	○	956.1004
	■	○	956A1004
Wersja długa	■	●	956A1006
	■	●	956A1006F

Wkręt do płyty wiórowej		
Długość (mm)	Średnica (mm)	Nr art.
15.0	Ø 3.5	609.1500
17.0		609.1700

Sprężyna TIP-ON	
■	Sprężyna standardowa
■	Mocna sprężyna

Sprężyna	
●	Zawias ze sprężyną
○	Zawias bez sprężyny

Kolor	
NI	Niklowany
ONS	Czarny onyx

Wskazówka

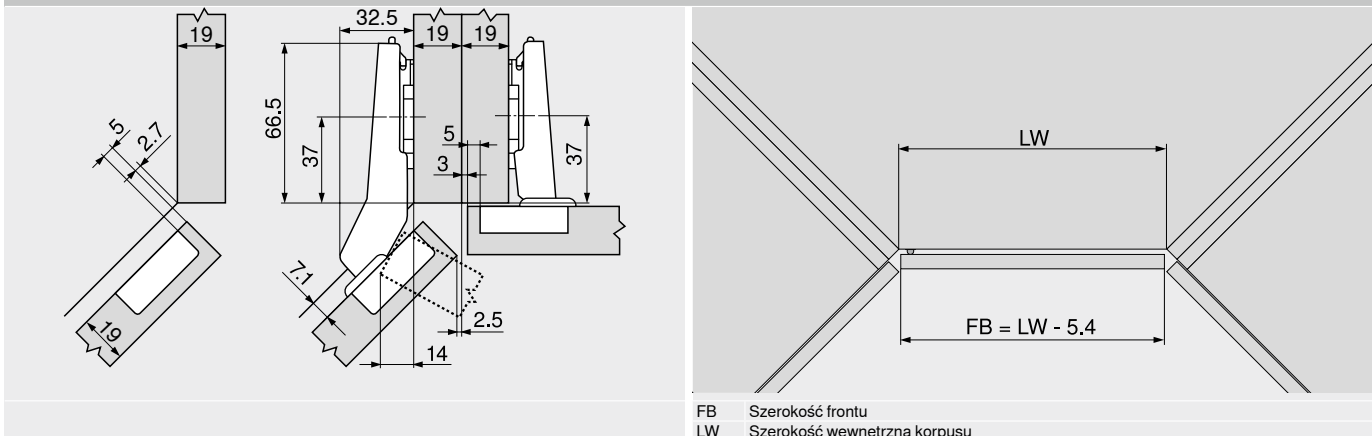
Zawiasy CLIP top BLUMOTION i CLIP top nie mogą być zamontowane razem do jednego frontu.

Strony ze wskazówkami

Przegląd	71	E-SERVICES i pomoce montażowe	590	Montaż, demontaż i regulacja
Prowadniki	144	Inne informacje techniczne	698	
Akcesoria – Zaślepka na ramię zawiasu	151			
Akcesoria – Ogólnie	153			
TIP-ON do drzwi	170			

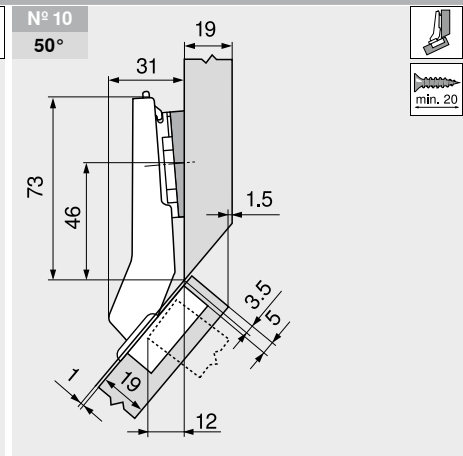
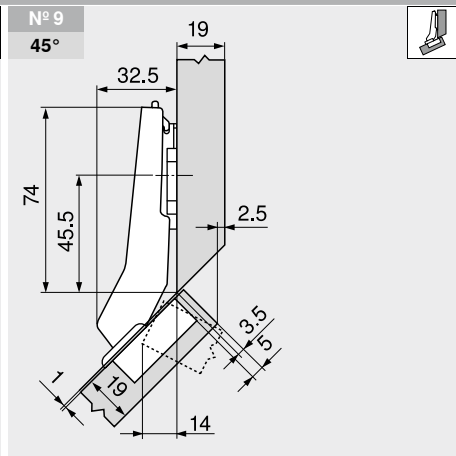
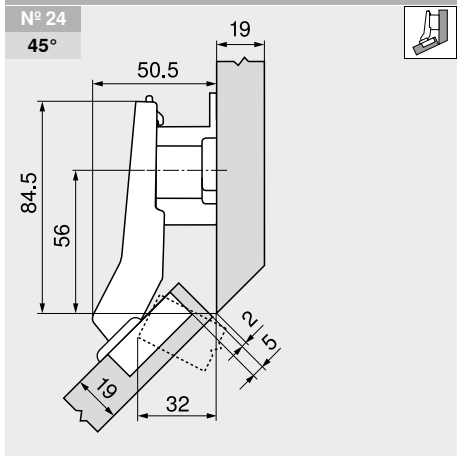
Adres URL
www.blum.com/a210
Planowanie
Wskazówka

Wymiary przy ustawieniu fabrycznym. Przy odchyleniach zmienia się pozycja montażowa. Zaleca się próbę montażu. Pozycja mocowania prowadnika częściowo różni się od pozycji standardowego mocowania.

Szafka narożna

 FB Szerokość frontu
 LW Szerokość wewnętrzna korpusu

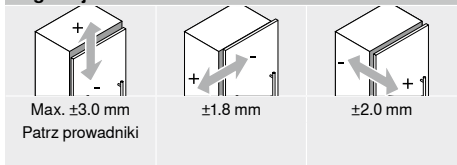
+45° II – zawias kątowy, nakładany **Kod internetowy**
DQDRYM

Planowanie

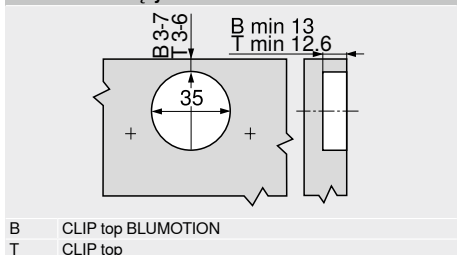


Nazwa	Dystans (mm)	Kąt klina	Nr art.	Nazwa	Dystans (mm)	Kąt klina	Nr art.	Nazwa	Dystans (mm)	Kąt klina	Nr art.
Prowadnik	18	-	175H7190.22	Prowadnik	0	-	173H7100	Prowadnik	0	-	173H7100
								Podkładka kąтова	0.8	+5°	171A5010

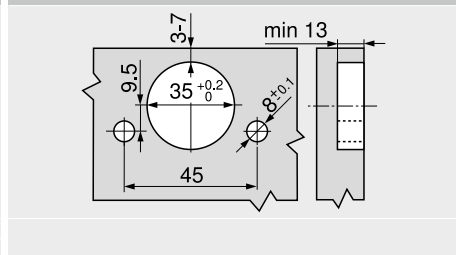
Regulacja



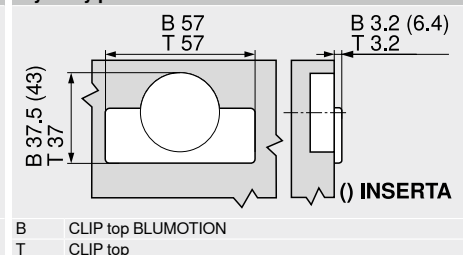
Montaż na wkręty



Montaż INSERTA



Wymiary puszek



+45° III – zawias kątowy, maksymalnie nakładany


- CLIP top BLUMOTION ze zintegrowanym BLUMOTION (z opcją dezaktywacji)
- CLIP top bez systemu samodomykania (sprężyna)
- zawias kątowy +45° III
- kąt otwarcia 95°
- regulacja frontu w trzech wymiarach
- wygodna regulacja głębokości dzięki przekładni ślimakowej
- montaż i demontaż drzwi bez użycia narzędzi
- przy INSERTA montaż puszki bez użycia narzędzi

Kod internetowy
DQDSNY
Strony ze wskazówkami

WA	Kąt		
	40°	45°	50°
	N ^o 23	N ^o 24	N ^o 25
	119	121	119
	N ^o 108	N ^o 53	N ^o 54
	122	119	119
	N ^o 8	N ^o 9	N ^o 10
	122	121	121
	N ^o 43	N ^o 44	N ^o 45
	122	123	123
	N ^o 109	N ^o 60	N ^o 61
	123	119	119

 Przegląd – zawiasy kątowe 116
 WA Rozwiązanie kątowe

Informacje o zamawianiu

Puszka		INSERTA		Nr art.
Zawias	Sprężyna	Kolor		
CLIP top BLUMOTION	●	NI		79B9498

Puszka		Wkręty		Nr art.
Zawias	Sprężyna	Kolor		
CLIP top BLUMOTION	●	NI		79B9458
CLIP top	○	NI		78A9458.T

Akcesoria			
	Zaślepka na ramię zawiasu		

Nadruk Tłoczenie	Logo	Kolor	Nr art.
Bez nadruku	–	NI	70.1553
Tłoczona	Blum	NI	70.1553.BP

Zaślepka puszkii zawiasu		
Zawias	Kolor	Nr art.
CLIP top BLUMOTION	NI	70T3504
CLIP top	NI	70T1504

TIP-ON do drzwi			
Rozwiązanie	Sprężyna TIP-ON	Sprężyna	Nr art.
Wersja krótka	■	○	956.1004
	■	○	956A1004
Wersja długa	■	●	956A1006
	■	●	956A1006F

Wkręt do płyty wiórowej		
Długość (mm)	Średnica (mm)	Nr art.
15.0	Ø 3.5	609.1500
17.0		609.1700

Sprężyna TIP-ON	
■	Sprężyna standardowa
■	Mocna sprężyna

Sprężyna	
●	Zawias ze sprężyną
○	Zawias bez sprężyny

Kolor	
NI	Niklowany

Wskazówka

Zawiasy CLIP top BLUMOTION i CLIP top nie mogą być zamontowane razem do jednego frontu.

Strony ze wskazówkami

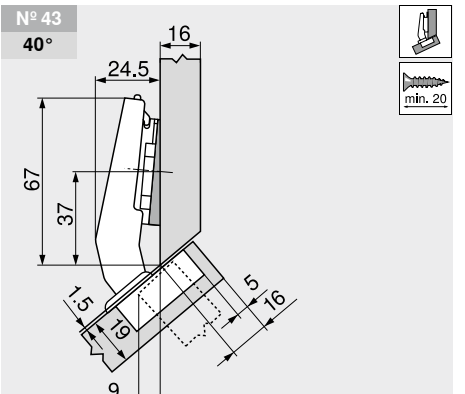
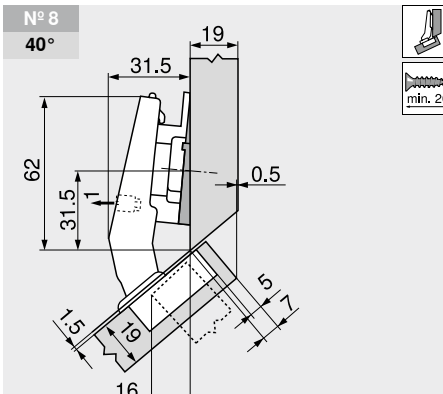
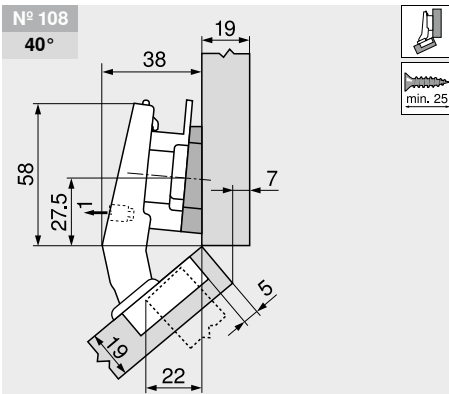
Przegląd	71	E-SERVICES i pomoce montażowe	590
Prowadniki	144	Inne informacje techniczne	698
Akcesoria – Zaślepka na ramię zawiasu	151		
Akcesoria – Ogólnie	153		
TIP-ON do drzwi	170		

Montaż, demontaż i regulacja

 Adres URL
www.blum.com/a210

Planowanie
Wskazówka

Wymiary przy ustawieniu fabrycznym. Przy odchyleniach zmienia się pozycja montażowa. Zaleca się próbę montażu. Pozycja mocowania prowadnika częściowo różni się od pozycji standardowego mocowania.



Nazwa	Dystans (mm)	Kąt klina	Nr art.
Prowadnik	9	–	175H7190
Podkładka kąтова	3	+5°	171A5040

Podkładka kąтова zostaje zamontowana po obróceniu o 180° (strzałka wskazuje na korpus)!

Nazwa	Dystans (mm)	Kąt klina	Nr art.
Prowadnik	6	–	175H9160
Podkładka kąтова	6	–5°	171A5500

Nazwa	Dystans (mm)	Kąt klina	Nr art.
Prowadnik	0	–	173H7100
Podkładka kąтова	6	–5°	171A5500

+30° II – zawias kątowy, nakładany


- CLIP top BLUMOTION ze zintegrowanym BLUMOTION (z opcją dezaktywacji)
- CLIP top bez systemu samodomykania (sprężyna)
- zawias kątowy +30° II
- kąt otwarcia 95°
- regulacja frontu w trzech wymiarach
- wygodna regulacja głębokości dzięki przekładni ślimakowej
- montaż i demontaż drzwi bez użycia narzędzi
- przy INSERTA montaż puszki bez użycia narzędzi

Kod internetowy
DQDTDA
Strony ze wskazówkami

WA	Kąt		
	25°	30°	35°
	N° 20	N° 21	N° 22
	124	125	125
	N° 50	N° 51	N° 52
	124	125	125
	N° 5	N° 6	N° 7
	129	125	125
	N° 40	N° 41	N° 42
	126	126	126
	N° 57	N° 58	N° 59
	124	125	125

 Przegląd – zawiasy kątowe 116
 WA Rozwiązanie kątowe

Informacje o zamawianiu

Puszka		INSERTA		Nr art.
Zawias	Sprężyna	Kolor		
CLIP top BLUMOTION	●	NI		79B9596

Puszka		Wkręty		Nr art.
Zawias	Sprężyna	Kolor		
CLIP top BLUMOTION	●	NI ONS		79B9556
CLIP top	○	NI		78A9556.T

Akcesoria			
Zaślepka na ramię zawiasu			

Nadruk Tłoczenie	Logo	Kolor	Nr art.
Bez nadruku	–	NI ONS	70.1553
Tłoczona	Blum	NI	70.1553.BP

Zaślepka puszkii zawiasu		

Zawias	Kolor	Nr art.
CLIP top BLUMOTION	NI ONS	70T3504
CLIP top	NI	70T1504

TIP-ON do drzwi			
Rozwiązanie	Sprężyna TIP-ON	Sprężyna	Nr art.
Wersja krótka	■	○	956.1004
	■	○	956A1004
Wersja długa	■	●	956A1006
	■	●	956A1006F

Wkręt do płyty wiórowej		
Długość (mm)	Średnica (mm)	Nr art.
15.0	Ø 3.5	609.1500
17.0		609.1700

Sprężyna TIP-ON	
■	Sprężyna standardowa
■	Mocna sprężyna

Sprężyna	
●	Zawias ze sprężyną
○	Zawias bez sprężyny

Kolor	
NI	Niklowany
ONS	Czarny onyx

Wskazówka

Zawiasy CLIP top BLUMOTION i CLIP top nie mogą być zamontowane razem do jednego frontu.

Strony ze wskazówkami

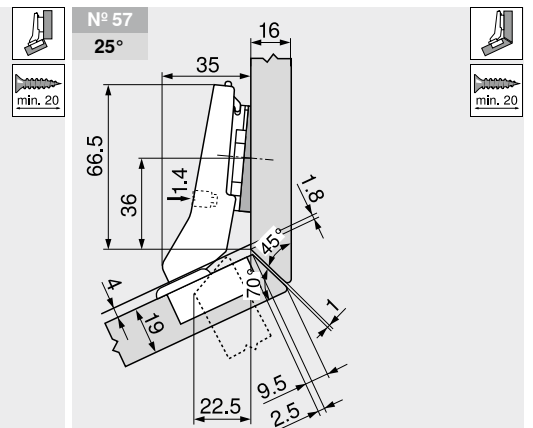
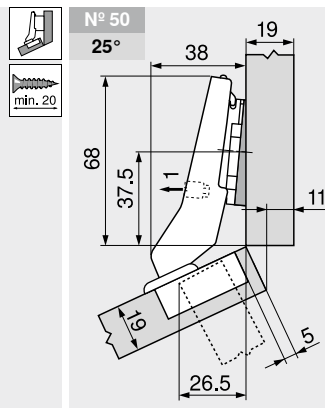
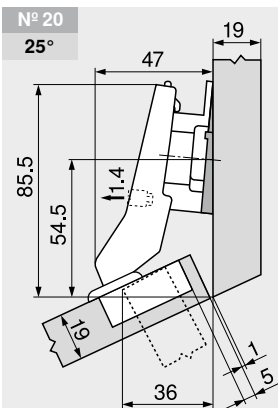
Przegląd	71	E-SERVICES i pomoce montażowe	590
Prowadniki	144	Inne informacje techniczne	698
Akcesoria – Zaślepka na ramię zawiasu	151		
Akcesoria – Ogólnie	153		
TIP-ON do drzwi	170		

Montaż, demontaż i regulacja

 Adres URL
www.blum.com/a210

Planowanie
Wskazówka

Wymiary przy ustawieniu fabrycznym. Przy odchyleniach zmienia się pozycja montażowa. Zaleca się próbę montażu. Pozycja mocowania prowadnika częściowo różni się od pozycji standardowego mocowania.



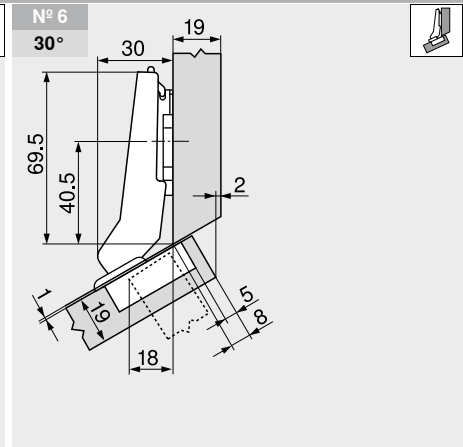
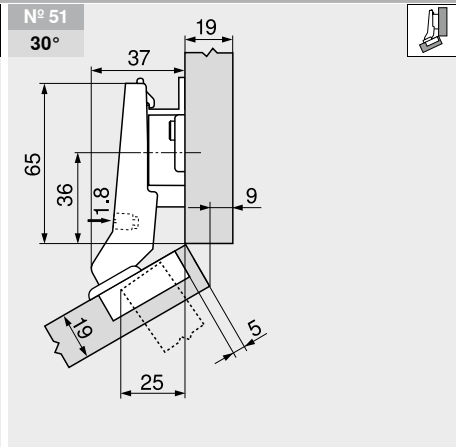
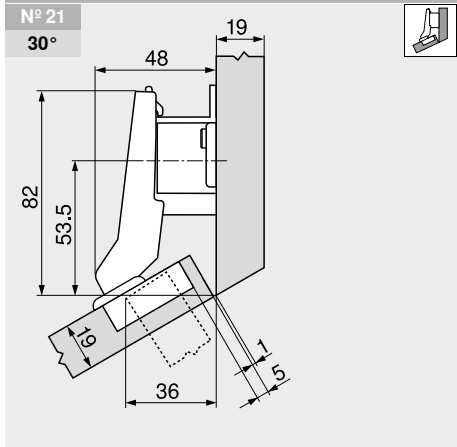
Nazwa	Dystans (mm)	Kąt klina	Nr art.
Prowadnik	9	–	175H7190
Podkładka kąтова	6	–5°	171A5500

Nazwa	Dystans (mm)	Kąt klina	Nr art.
Prowadnik	0	–	173H7100
Podkładka kąтова	6	–5°	171A5500

Nazwa	Dystans (mm)	Kąt klina	Nr art.
Prowadnik	0	–	173H7100
Podkładka kąтова	6	–5°	171A5500

+30° II – zawias kątowy, nakładany **Kod internetowy**
DQDTDA

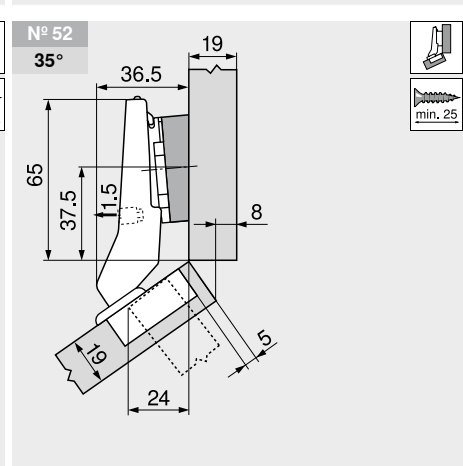
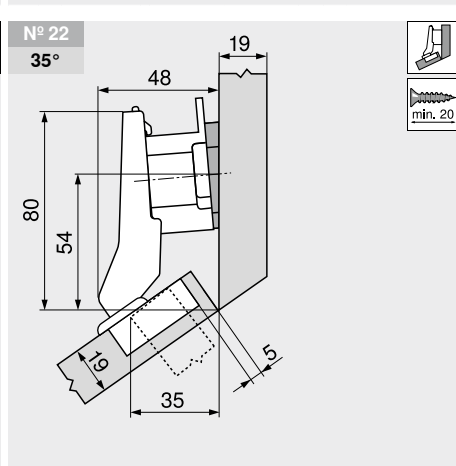
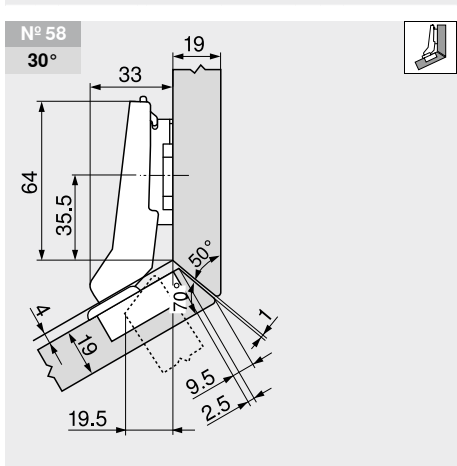
Planowanie



Nazwa	Dystans (mm)	Kąt klina	Nr art.
Prowadnik	18	-	175H7190.22

Nazwa	Dystans (mm)	Kąt klina	Nr art.
Prowadnik	9	-	175H7190

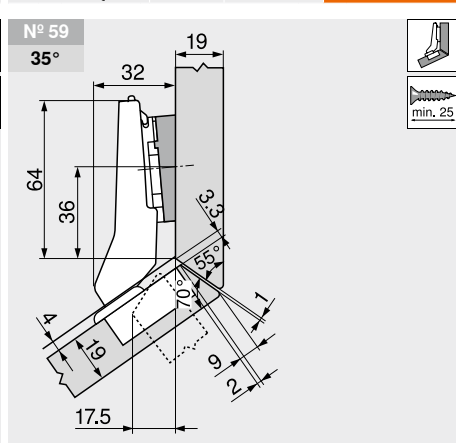
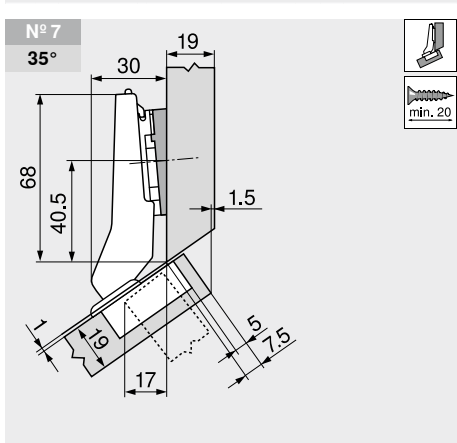
Nazwa	Dystans (mm)	Kąt klina	Nr art.
Prowadnik	0	-	173H7100



Nazwa	Dystans (mm)	Kąt klina	Nr art.
Prowadnik	3	-	173H7130

Nazwa	Dystans (mm)	Kąt klina	Nr art.
Prowadnik	18	-	175H7190.22
Podkładka kątowa	0.8	+5°	171A5010

Nazwa	Dystans (mm)	Kąt klina	Nr art.
Prowadnik	0	-	173H7100
Podkładka kątowa	6	+5°	171A5070



Nazwa	Dystans (mm)	Kąt klina	Nr art.
Prowadnik	0	-	173H7100
Podkładka kątowa	0.8	+5°	171A5010

Nazwa	Dystans (mm)	Kąt klina	Nr art.
Prowadnik	0	-	173H7100
Podkładka kątowa	3	+5°	171A5040

Regulacja

Max. ±3.0 mm
Patrz prowadniki

±1.8 mm

±2.0 mm

Strony ze wskazówkami
Montaż puszek 127

+30° III – zawias kątowy, maksymalnie nakładany


- CLIP top BLUMOTION ze zintegrowanym BLUMOTION (z opcją dezaktywacji)
- CLIP top bez systemu samodomykania (sprężyna)
- zawias kątowy +30° III
- kąt otwarcia 95°
- regulacja frontu w trzech wymiarach
- wygodna regulacja głębokości dzięki przekładni ślimakowej
- montaż i demontaż drzwi bez użycia narzędzi
- przy INSERTA montaż puszki bez użycia narzędzi

Kod internetowy
DQDU2M
Strony ze wskazówkami

WA	Kąt		
	25°	30°	35°
	N° 20	N° 21	N° 22
	124	125	125
	N° 50	N° 51	N° 52
	124	125	125
	N° 5	N° 6	N° 7
	129	125	125
	N° 40	N° 41	N° 42
	126	126	126
	N° 57	N° 58	N° 59
	124	125	125

 Przegląd – zawiasy kątowe 116
 WA Rozwiązanie kątowe

Informacje o zamawianiu

Puszka		INSERTA		Nr art.
Zawias	Sprężyna	Kolor		
CLIP top BLUMOTION	●	NI		79B9496

Puszka		Wkręty		Nr art.
Zawias	Sprężyna	Kolor		
CLIP top BLUMOTION	●	NI		79B9456
CLIP top	○	NI		78A9456.T

Akcesoria			
Zaślepka na ramię zawiasu			

Nadruk Tłoczenie	Logo	Kolor	Nr art.
Bez nadruku	–	NI	70.1553
Tłoczona	Blum	NI	70.1553.BP

Zaślepka puszkii zawiasu		
Zawias	Kolor	Nr art.
CLIP top BLUMOTION	NI	70T3504
CLIP top	NI	70T1504

TIP-ON do drzwi			
Rozwiązanie	Sprężyna TIP-ON	Sprężyna	Nr art.
Wersja krótka	■	○	956.1004
	■	○	956A1004
Wersja długa	■	●	956A1006
	■	●	956A1006F

Wkręt do płyty wiórowej		
Długość (mm)	Średnica (mm)	Nr art.
15.0	Ø 3.5	609.1500
17.0		609.1700

Sprężyna TIP-ON	
■	Sprężyna standardowa
■	Mocna sprężyna

Sprężyna	
●	Zawias ze sprężyną
○	Zawias bez sprężyny

Kolor	
NI	Niklowany

Wskazówka

Zawiasy CLIP top BLUMOTION i CLIP top nie mogą być zamontowane razem do jednego frontu.

Strony ze wskazówkami

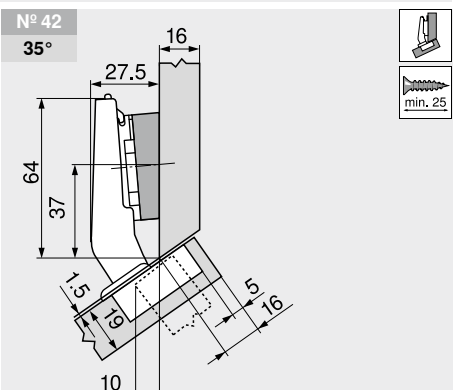
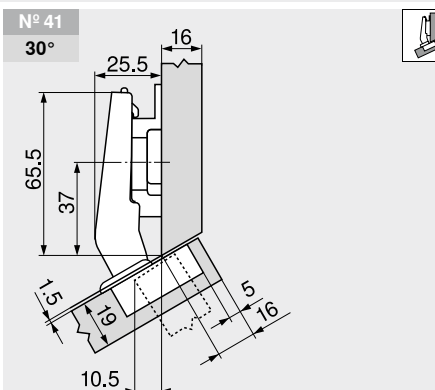
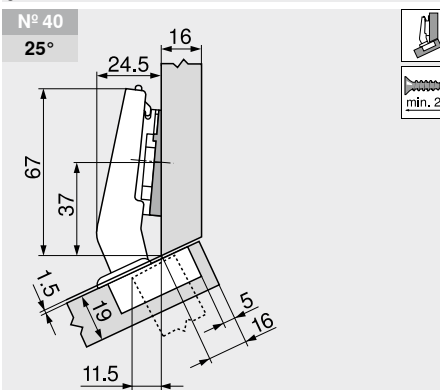
Przegląd	71	E-SERVICES i pomoce montażowe	590
Prowadniki	144	Inne informacje techniczne	698
Akcesoria – Zaślepka na ramię zawiasu	151		
Akcesoria – Ogólnie	153		
TIP-ON do drzwi	170		

Montaż, demontaż i regulacja

 Adres URL
www.blum.com/a210

Planowanie
Wskazówka

Wymiary przy ustawieniu fabrycznym. Przy odchyleniach zmienia się pozycja montażowa. Zaleca się próbę montażu. Pozycja mocowania prowadnika częściowo różni się od pozycji standardowego mocowania.



Nazwa	Dystans (mm)	Kąt klina	Nr art.
Prowadnik	0	–	173H7100
Podkładka kąтова	6	–5°	171A5500

Nazwa	Dystans (mm)	Kąt klina	Nr art.
Prowadnik	6	–	175H9160

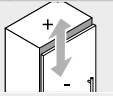
Nazwa	Dystans (mm)	Kąt klina	Nr art.
Prowadnik	0	–	173H7100
Podkładka kąтова	6	+5°	171A5070

+30° III – zawias kątowy, maksymalnie nakładany

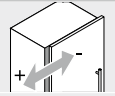
Kod internetowy
DQDU2M

Planowanie

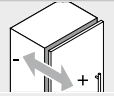
Regulacja



Max. ±3.0 mm
Patrz przewodniki

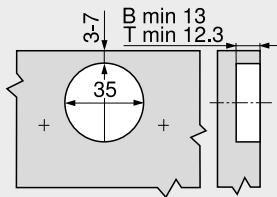


±2.0 mm



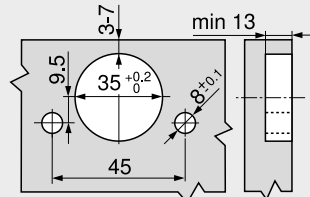
±2.0 mm

Montaż na wkręty

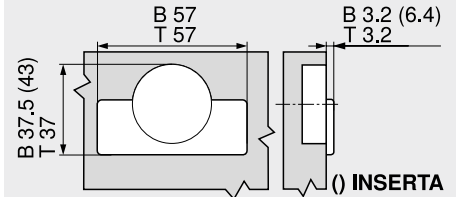


B CLIP top BLUMOTION
T CLIP top

Montaż INSERTA



Wymiary puszki



B CLIP top BLUMOTION
T CLIP top

+20° II – zawias kątowy, nakładany



- CLIP top BLUMOTION ze zintegrowanym BLUMOTION (z opcją dezaktywacji)
- CLIP top bez systemu samodomykania (sprężyna)
- zawias kątowy +20° II
- kąt otwarcia 95°
- regulacja frontu w trzech wymiarach
- wygodna regulacja głębokości dzięki przekładni ślimakowej
- montaż i demontaż drzwi bez użycia narzędzi
- przy INSERTA montaż puszkki bez użycia narzędzi

Kod internetowy

DQDURY

Strony ze wskazówkami

WA	Kąt		
	15°	20°	25°
	N° 18	N° 19	N° 20
	128	129	124
	N° 48	N° 49	N° 50
	128	129	124
	N° 3	N° 4	N° 5
	131	129	129
	N° 38	N° 39	N° 40
	131	131	126
	N° 55	N° 56	N° 57
	128	129	124

 Przegląd – zawiasy kątowe 116
 WA Rozwiązanie kątowe

Informacje o zamawianiu

Puszka		INSERTA		Nr art.
Zawias	Sprężyna	Kolor		
CLIP top BLUMOTION	●	NI		79B9595

Puszka		Wkręty		Nr art.
Zawias	Sprężyna	Kolor		
CLIP top BLUMOTION	●	NI		79B9555
CLIP top	○	NI		78A9555.T

Akcesoria			
Zaślepka na ramię zawiasu			

Nadruk Tłoczenie	Logo	Kolor	Nr art.
Bez nadruku	–	NI	70.1553
Tłoczona	Blum	NI	70.1553.BP

Zaślepka puszkki zawiasu		
Zawias	Kolor	Nr art.
CLIP top BLUMOTION	NI	70T3504
CLIP top	NI	70T1504

TIP-ON do drzwi			
Rozwiązanie	Sprężyna TIP-ON	Sprężyna	Nr art.
Wersja krótka	■	○	956.1004
	■	○	956A1004
Wersja długa	■	●	956A1006
	■	●	956A1006F

Wkręt do płyty wiórowej		
Długość (mm)	Średnica (mm)	Nr art.
15.0	Ø 3.5	609.1500
17.0		609.1700

Sprężyna TIP-ON	
■	Sprężyna standardowa
■	Mocna sprężyna

Sprężyna	
●	Zawias ze sprężyną
○	Zawias bez sprężyny

Kolor	
NI	Niklowany

Wskazówka

Zawiasy CLIP top BLUMOTION i CLIP top nie mogą być zamontowane razem do jednego frontu.

Strony ze wskazówkami

Przegląd	71	E-SERVICES i pomoce montażowe	590
Prowadniki	144	Inne informacje techniczne	698
Akcesoria – Zaślepka na ramię zawiasu	151		
Akcesoria – Ogólnie	153		
TIP-ON do drzwi	170		

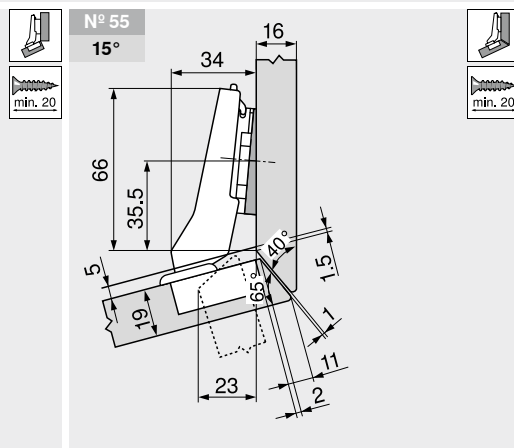
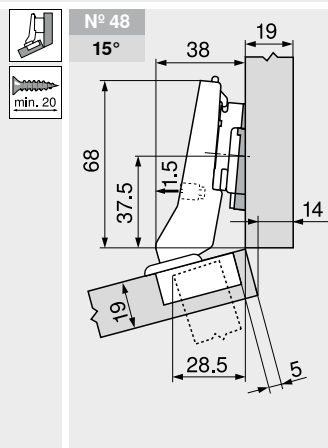
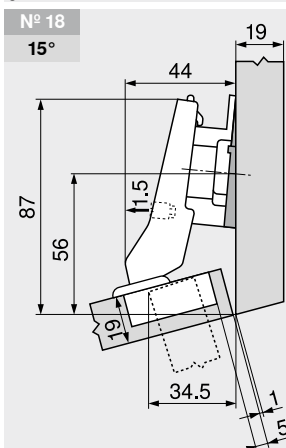
Montaż, demontaż i regulacja

 Adres URL
www.blum.com/a210


Planowanie

Wskazówka

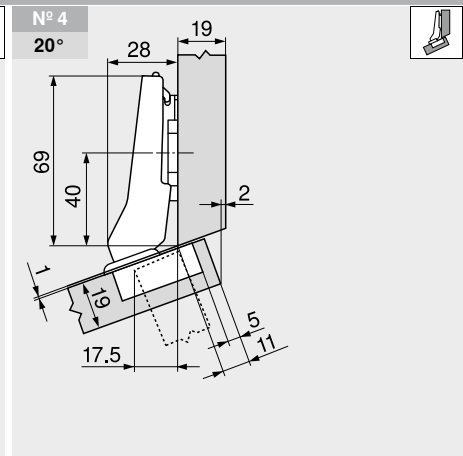
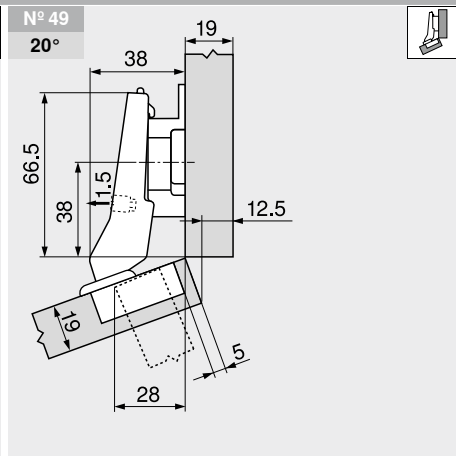
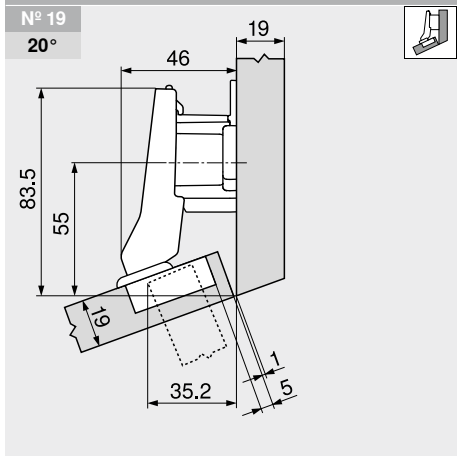
Wymiary przy ustawieniu fabrycznym. Przy odchyleniach zmienia się pozycja montażowa. Zaleca się próbę montażu. Pozycja mocowania prowadnika częściowo różni się od pozycji standardowego mocowania.



Nazwa	Dystans (mm)	Kąt klina	Nr art.	Nazwa	Dystans (mm)	Kąt klina	Nr art.	Nazwa	Dystans (mm)	Kąt klina	Nr art.
Prowadnik	9	–	175H7190	Prowadnik	3	–	173H7130	Prowadnik	0	–	173H7100
Podkładka kąтова	6	–5°	171A5500	Podkładka kąтова	6	–5°	171A5500	Podkładka kąтова	6	–5°	171A5500

+20° II – zawias kątowy, nakładany **Kod internetowy**
DQDURY

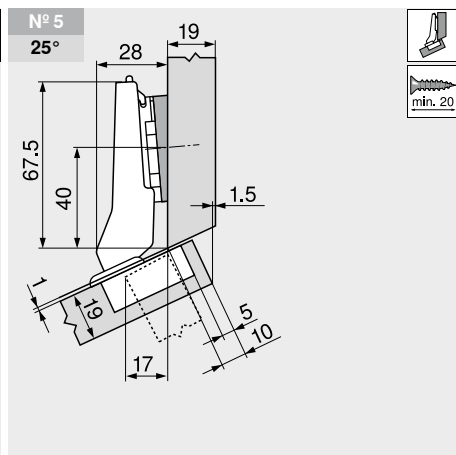
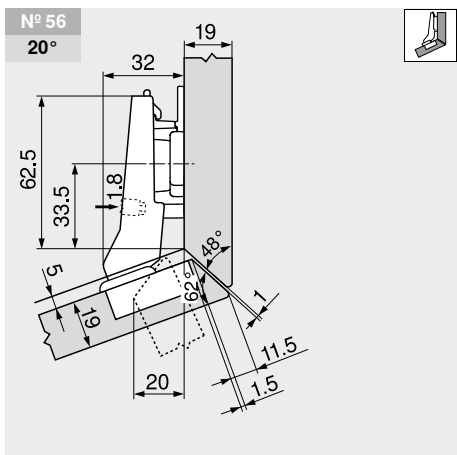
Planowanie



Nazwa	Dystans (mm)	Kąt klina	Nr art.
Prowadnik	18	-	175H7190.22

Nazwa	Dystans (mm)	Kąt klina	Nr art.
Prowadnik	9	-	175H7190

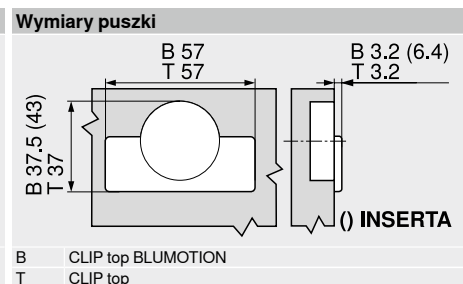
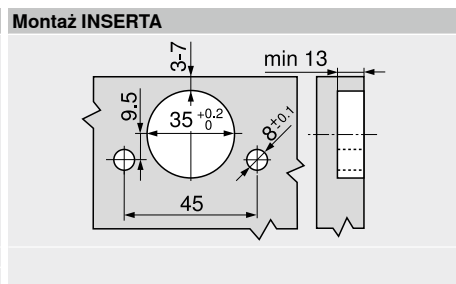
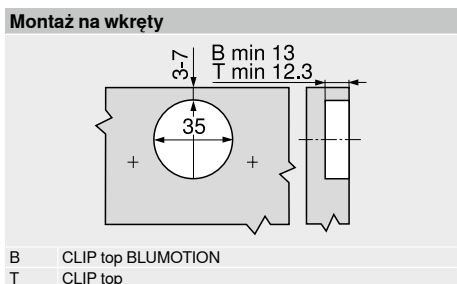
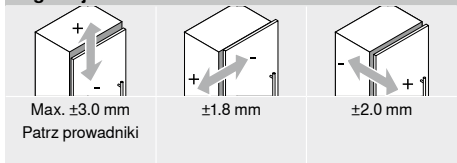
Nazwa	Dystans (mm)	Kąt klina	Nr art.
Prowadnik	0	-	173H7100



Nazwa	Dystans (mm)	Kąt klina	Nr art.
Prowadnik	6	-	175H9160

Nazwa	Dystans (mm)	Kąt klina	Nr art.
Prowadnik	0	-	173H7100
Podkładka kąтова	0.8	+5°	171A5010

Regulacja



+15° III – zawias kątowy, maksymalnie nakładany


- CLIP top BLUMOTION ze zintegrowanym BLUMOTION (z opcją dezaktywacji)
- CLIP top bez systemu samodomykania (sprężyna)
- zawias kątowy +15° III
- kąt otwarcia 95°
- regulacja frontu w trzech wymiarach
- wygodna regulacja głębokości dzięki przekładni ślimakowej
- montaż i demontaż drzwi bez użycia narzędzi
- przy INSERTA montaż puszkki bez użycia narzędzi

Kod internetowy
DQDVHA
Strony ze wskazówkami

WA	Kąt		
	10°	15°	20°
	N° 17	N° 18	N° 19
	130	128	129
	N° 47	N° 48	N° 49
	130	128	129
	N° 2	N° 3	N° 4
	130	131	129
	N° 37	N° 38	N° 39
	131	131	131
		N° 55	N° 56
		128	129

 Przegląd – zawiasy kątowe 116
 WA Rozwiązanie kątowe

Informacje o zamawianiu

Puszkka		INSERTA		Nr art.
Zawias	Sprężyna	Kolor		
CLIP top BLUMOTION	●	NI		79B9494

Puszkka		Wkręty		Nr art.
Zawias	Sprężyna	Kolor		
CLIP top BLUMOTION	●	NI ONS		79B9454
CLIP top	○	NI		78A9454.T

Akcesoria			
	Zaślepka na ramię zawiasu		
Nadruk Tłoczenie	Logo	Kolor	Nr art.
Bez nadruku	–	NI ONS	70.1553
Tłoczona	Blum	NI	70.1553.BP

Zaślepka puszkki zawiasu		
Zawias	Kolor	Nr art.
CLIP top BLUMOTION	NI ONS	70T3504
CLIP top	NI	70T1504

TIP-ON do drzwi			
Rozwiązanie	Sprężyna TIP-ON	Sprężyna	Nr art.
Wersja krótka	■	○	956.1004
	■	○	956A1004
Wersja długa	■	●	956A1006
	■	●	956A1006F

Wkręt do płyty wiórowej		
Długość (mm)	Średnica (mm)	Nr art.
15.0	Ø 3.5	609.1500
17.0		609.1700

Sprężyna TIP-ON	
■	Sprężyna standardowa
■	Mocna sprężyna

Sprężyna	
●	Zawias ze sprężyną
○	Zawias bez sprężyny

Kolor	
NI	Niklowany
ONS	Czarny onyx

Wskazówka

Zawiasy CLIP top BLUMOTION i CLIP top nie mogą być zamontowane razem do jednego frontu.

Strony ze wskazówkami

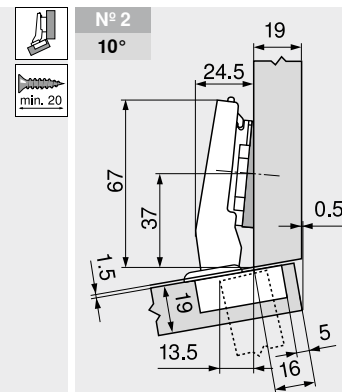
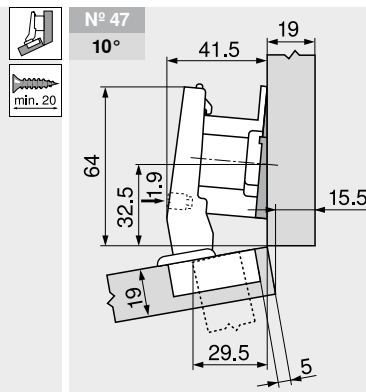
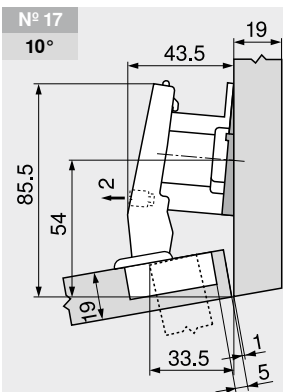
Przegląd	71	E-SERVICES i pomoce montażowe	590
Prowadniki	144	Inne informacje techniczne	698
Akcesoria – Zaślepka na ramię zawiasu	151		
Akcesoria – Ogólnie	153		
TIP-ON do drzwi	170		

Montaż, demontaż i regulacja

 Adres URL
www.blum.com/a210

Planowanie
Wskazówka

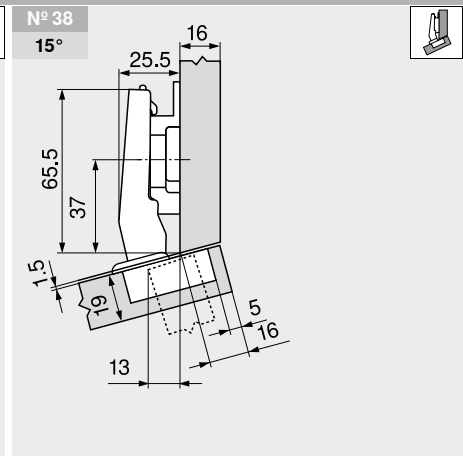
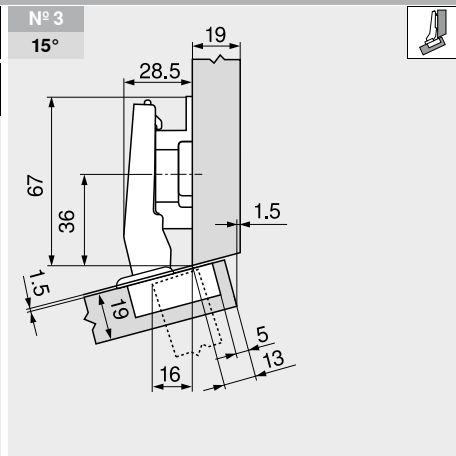
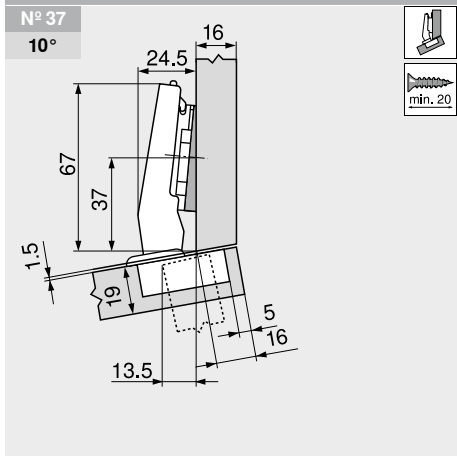
Wymiary przy ustawieniu fabrycznym. Przy odchyleniach zmienia się pozycja montażowa. Zaleca się próbę montażu. Pozycja mocowania prowadnika częściowo różni się od pozycji standardowego mocowania.



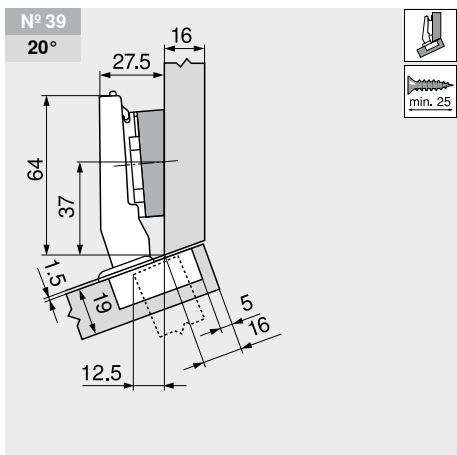
Nazwa	Dystans (mm)	Kąt klina	Nr art.	Nazwa	Dystans (mm)	Kąt klina	Nr art.	Nazwa	Dystans (mm)	Kąt klina	Nr art.
Prowadnik	18	–	175H7190.22	Prowadnik	18	–	175H7190.22	Prowadnik	0	–	173H7100
Podkładka kąтова	6	–5°	171A5500	Podkładka kąтова	6	–5°	171A5500	Podkładka kąтова	6	–5°	171A5500

+15° III – zawias kątowy, maksymalnie nakładany **Kod internetowy**
DQDVHA

Planowanie

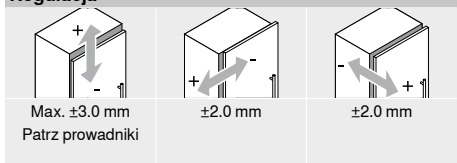


Nazwa	Dystans (mm)	Kąt klina	Nr art.	Nazwa	Dystans (mm)	Kąt klina	Nr art.	Nazwa	Dystans (mm)	Kąt klina	Nr art.
Prowadnik	0	–	173H7100	Prowadnik	9	–	175H7190	Prowadnik	6	–	175H9160
Podkładka kąтова	6	-5°	171A5500								

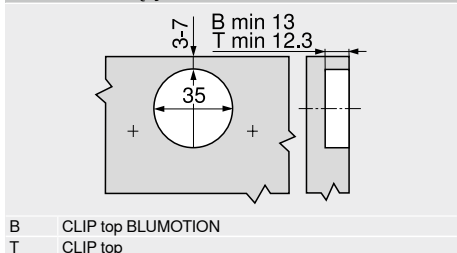


Nazwa	Dystans (mm)	Kąt klina	Nr art.
Prowadnik	0	–	173H7100
Podkładka kąтова	6	+5°	171A5070

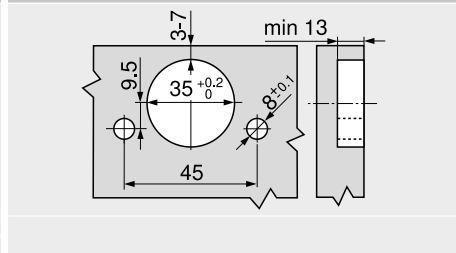
Regulacja



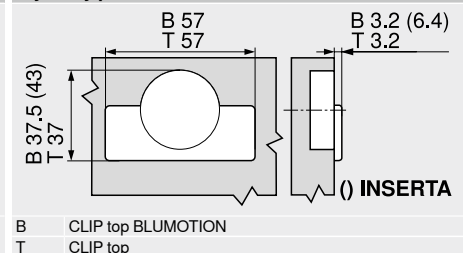
Montaż na wkręty



Montaż INSERTA



Wymiary puszek



±5° rozwiązanie kątowe



- CLIP top BLUMOTION ze zintegrowanym BLUMOTION (z opcją dezaktywacji)
- CLIP top z systemem samodomykania (sprężyna) lub bez
- rozwiązanie kątowe ±5°
- kąt otwarcia 95°
- regulacja frontu w trzech wymiarach
- wygodna regulacja głębokości dzięki przekładni ślimakowej
- montaż i demontaż drzwi bez użycia narzędzi
- przy INSERTA montaż puszek bez użycia narzędzi

Kod internetowy
DQDW6M
Strony ze wskazówkami

WA	Kąt	WA	Kąt
	-5°		5°
	N° 15		N° 16
	133		133
			N° 46
			133
			N° 1
			133
	N° 35		N° 36
	133		133

 Przegląd – zawiasy kątowe 116
 WA Rozwiązanie kątowe

Informacje o zamawianiu
Drzwi nakładane

Puszka	Zawias		INSERTA		Nr art.
	Sprężyna	Kolor			
CLIP top BLUMOTION	●	NI			71B9590
CLIP top	●	NI			71T9590B
	○	NI			70T9590BTL

Drzwi bliźniacze

Puszka	Zawias		INSERTA		Nr art.
	Sprężyna	Kolor			
CLIP top BLUMOTION	●	NI			71B9690
CLIP top	●	NI			71T9690B

Drzwi wpuszczane

Puszka	Zawias		INSERTA		Nr art.
	Sprężyna	Kolor			
CLIP top BLUMOTION	●	NI			71B9790
CLIP top	●	NI			71T9790B

Puszka	Zawias		Wkręty		Nr art.
	Sprężyna	Kolor			
CLIP top BLUMOTION	●	NI			71B9550
CLIP top	●	NI			71T9550
	○	NI			70T9550.TL

Puszka	Zawias		Wkręty		Nr art.
	Sprężyna	Kolor			
CLIP top BLUMOTION	●	NI			71B9650
CLIP top	●	NI			71T9650
	○	NI			70T9650.TL

Puszka	Zawias		Wkręty		Nr art.
	Sprężyna	Kolor			
CLIP top BLUMOTION	●	NI			71B9750
CLIP top	●	NI			71T9750
	○	NI			70T9750.TL

Akcesoria

Nadruk Tłoczenie	Zaślepka na ramię zawiasu		Nr art.
	Logo	Kolor	
Bez nadruku	–	NI	70.1553
Tłoczona	Blum	NI	70.1553.BP

Akcesoria

Nadruk Tłoczenie	Zaślepka na ramię zawiasu		Nr art.
	Logo	Kolor	
Bez nadruku	–	NI	70.1663
Tłoczona	Blum	NI	70.1663.BP

Akcesoria

Nadruk Tłoczenie	Zaślepka na ramię zawiasu		Nr art.
	Logo	Kolor	
Bez nadruku	–	NI	70.1663
Tłoczona	Blum	NI	70.1663.BP

Wskazówka

Zawiasy CLIP top BLUMOTION i CLIP top nie mogą być zamontowane razem do jednego frontu.

Akcesoria – Ogólnie

Rozwiązanie	Sprężyna TIP-ON		Nr art.
	Sprężyna TIP-ON	Sprężyna na	
Wersja krótka	■	○	956.1004
	■	○	956A1004
Wersja długa	■	●	956A1006
	■	●	956A1006F

Zawias	Zaślepka puszek zawiasu		Nr art.
	Kolor		
CLIP top BLUMOTION	NI		70T3504
CLIP top	NI		70T1504

Długość (mm)	Średnica (mm)	Nr art.
17.0		609.1700

Sprężyna TIP-ON

- Sprężyna standardowa
- Mocna sprężyna

Sprężyna

- Zawias ze sprężyną
- Zawias bez sprężyny

Kolor

- NI Niklowany

Strony ze wskazówkami

Przegląd	71
Prowadniki	144
Akcesoria – Zaślepka na ramię zawiasu	151
Akcesoria – Ogólnie	153
BLUMOTION do drzwi	156
TIP-ON do drzwi	170

E-SERVICES i pomoce montażowe	590
Inne informacje techniczne	698

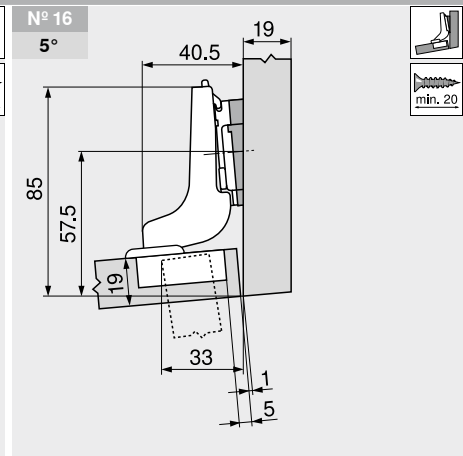
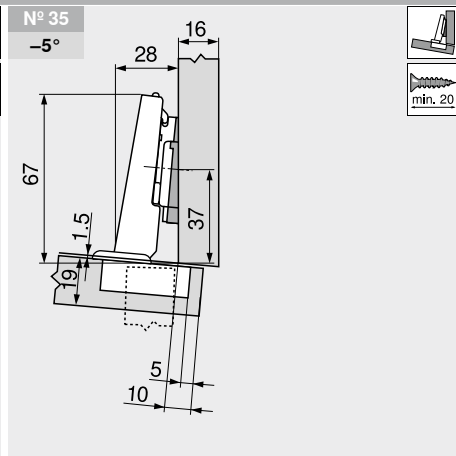
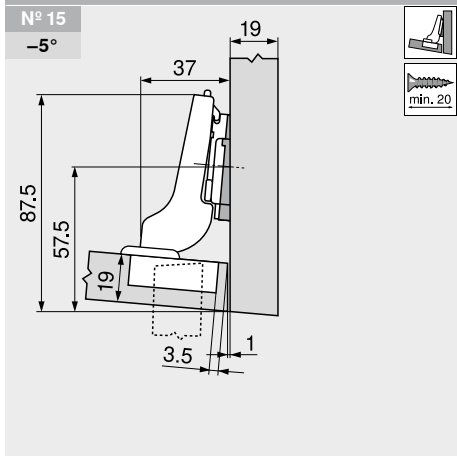
Montaż, demontaż i regulacja
Adres URL
www.blum.com/a210

Planowanie
Wskazówka

Wymiary przy ustawieniu fabrycznym. Przy odchyleniach zmienia się pozycja montażowa. Zaleca się próbę montażu. Pozycja mocowania prowadnika częściowo różni się od pozycji standardowego mocowania.

±5° rozwiązanie kątowe Kod internetowy
DQDW6M

Planowanie



Zawias bliźniaczy

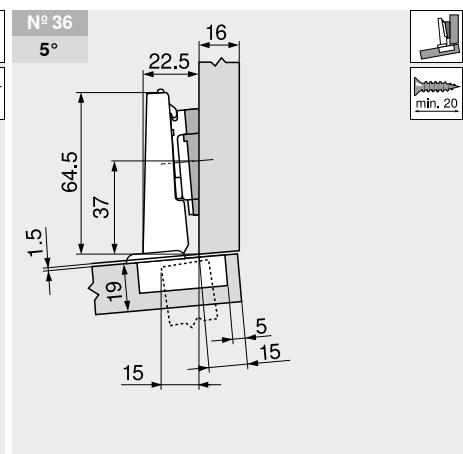
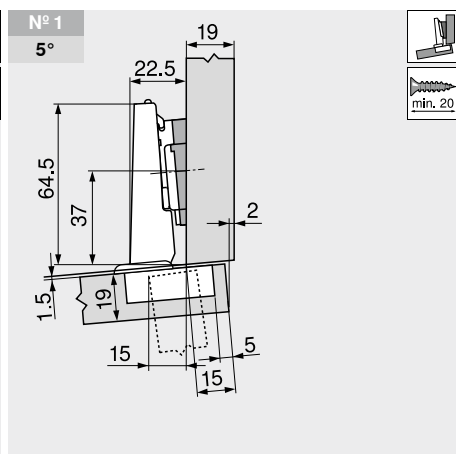
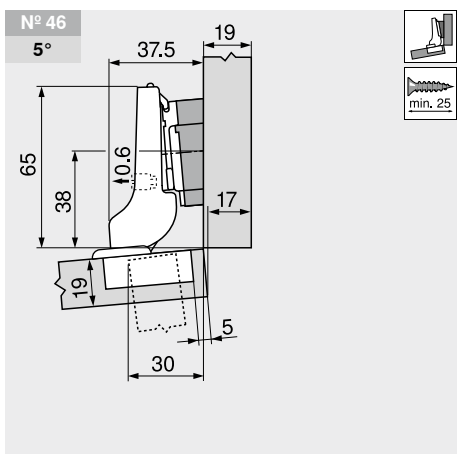
Nazwa	Dystans (mm)	Kąt klina	Nr art.
Prowadnik	0	-	173H7100
Podkładka kąтова	6	-5°	171A5500

Zawias nakładany

Nazwa	Dystans (mm)	Kąt klina	Nr art.
Prowadnik	0	-	173H7100
Podkładka kąтова	6	-5°	171A5500

Zawias wpuszczany

Nazwa	Dystans (mm)	Kąt klina	Nr art.
Prowadnik	0	-	173H7100
Podkładka kąтова	0.8	+5°	171A5010



Zawias bliźniaczy

Nazwa	Dystans (mm)	Kąt klina	Nr art.
Prowadnik	0	-	173H7100
Podkładka kąтова	6	+5°	171A5070

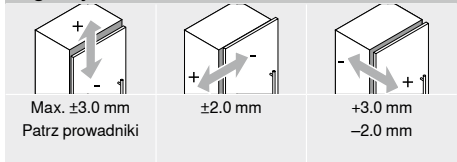
Zawias nakładany

Nazwa	Dystans (mm)	Kąt klina	Nr art.
Prowadnik	0	-	173H7100
Podkładka kąтова	0.8	+5°	171A5010

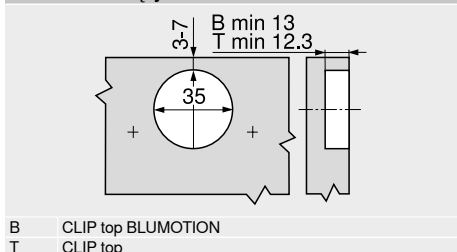
Zawias nakładany

Nazwa	Dystans (mm)	Kąt klina	Nr art.
Prowadnik	0	-	173H7100
Podkładka kąтова	0.8	+5°	171A5010

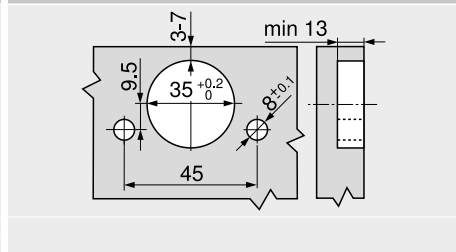
Regulacja



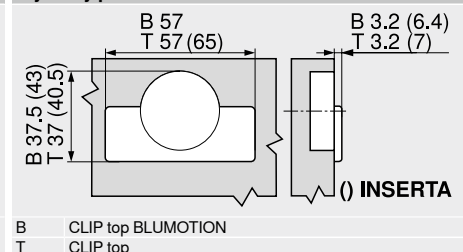
Montaż na wkręty



Montaż INSERTA



Wymiary puszki



-15° III – zawias kątowy, maksymalnie nakładany



- CLIP top BLUMOTION ze zintegrowanym BLUMOTION (z opcją dezaktywacji)
- CLIP top bez systemu samodomykania (sprężyna)
- zawias kątowy -15° III
- kąt otwarcia 110°
- regulacja frontu w trzech wymiarach
- wygodna regulacja głębokości dzięki przekładni ślimakowej
- montaż i demontaż drzwi bez użycia narzędzi
- przy INSERTA montaż puszkki bez użycia narzędzi

Kod internetowy
DQDWVY
Strony ze wskazówkami

WA	Kąt		
	-20°	-15°	-10°
	N° 12	N° 13	N° 14
	134	134	135
	N° 32	N° 33	N° 34
	134	135	135

 Przegląd – zawiasy kątowe **116**
 WA Rozwiązanie kątowe

Informacje o zamawianiu

Puszka		INSERTA		Nr art.
Zawias	Sprężyna	Kolor		
CLIP top BLUMOTION	●	NI		79B3493

Puszka		Wkręty		Nr art.
Zawias	Sprężyna	Kolor		
CLIP top BLUMOTION	●	NI		79B3453
CLIP top	○	NI		78A5453.T

Akcesoria			
	Zaślepka na ramię zawiasu		
Nadruk Tłoczenie	Logo	Kolor	Nr art.
Bez nadruku	–	NI	70.1553
Tłoczona	Blum	NI	70.1553.BP

Zaślepka puszkki zawiasu		
Zawias	Kolor	Nr art.
CLIP top BLUMOTION	NI	70T3504
CLIP top	NI	70T1504

TIP-ON do drzwi			
Rozwiązanie	Sprężyna TIP-ON	Sprężyna	Nr art.
Wersja krótka	■ ○		956.1004
	■ ○		956A1004
Wersja długa	■ ●		956A1006
	■ ●		956A1006F

Wkręt do płyty wiórowej		
Długość (mm)	Średnica (mm)	Nr art.
15.0	Ø 3.5	609.1500
17.0		609.1700

Sprężyna TIP-ON	
■	Sprężyna standardowa
■ ■	Mocna sprężyna

Sprężyna	
●	Zawias ze sprężyną
○	Zawias bez sprężyny

Kolor	
NI	Niklowany

Wskazówka

Zawiasy CLIP top BLUMOTION i CLIP top nie mogą być zamontowane razem do jednego frontu.

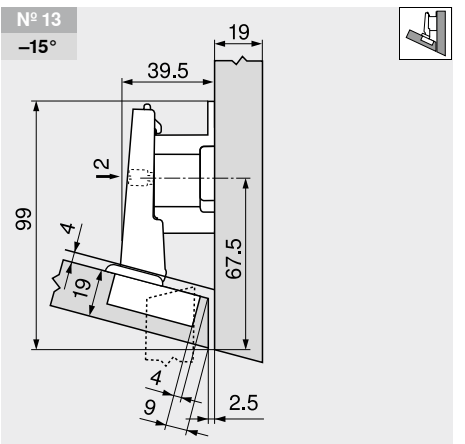
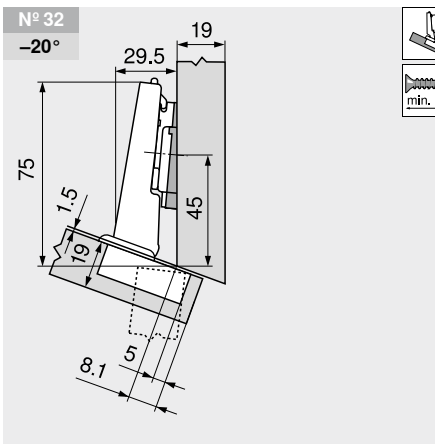
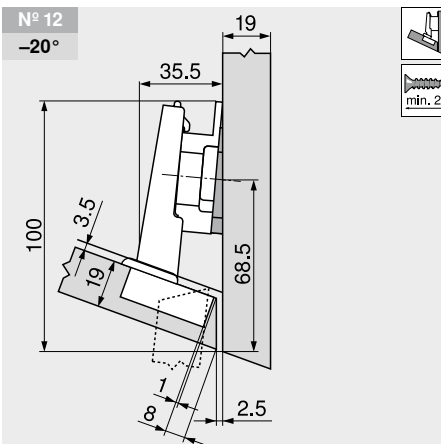
Strony ze wskazówkami

Przegląd	71	E-SERVICES i pomoce montażowe	590
Prowadniki	144	Inne informacje techniczne	698
Akcesoria – Zaślepka na ramię zawiasu	151		
Akcesoria – Ogólnie	153		
TIP-ON do drzwi	170		

Montaż, demontaż i regulacja
Adres URL
www.blum.com/a210

Planowanie
Wskazówka

Wymiary przy ustawieniu fabrycznym. Przy odchyleniach zmienia się pozycja montażowa. Zaleca się próbę montażu. Pozycja mocowania prowadnika częściowo różni się od pozycji standardowego mocowania.

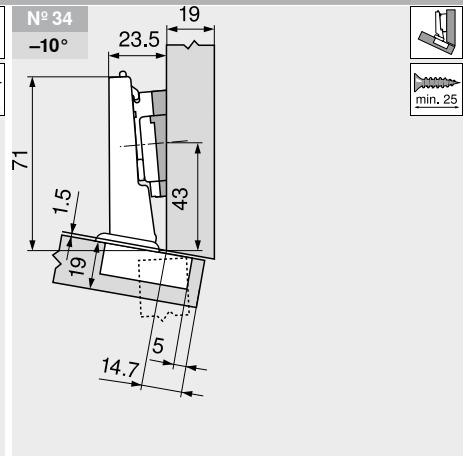
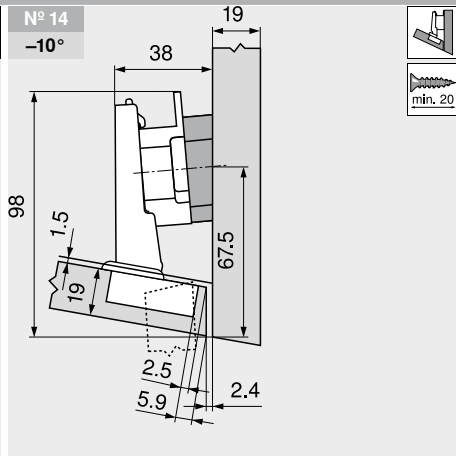
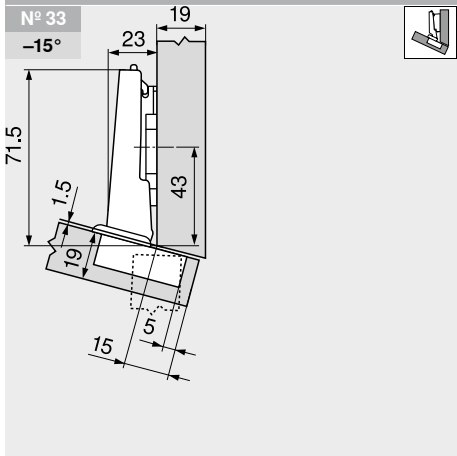


Nazwa	Dystans (mm)	Kąt klina	Nr art.	Nazwa	Dystans (mm)	Kąt klina	Nr art.	Nazwa	Dystans (mm)	Kąt klina	Nr art.
Prowadnik	6	–	175H9160	Prowadnik	0	–	173H7100	Prowadnik	18	–	175H7190.22
Podkładka kąтова	6	-5°	171A5500	Podkładka kąтова	6	-5°	171A5500				

-15° III – zawias kątowy, maksymalnie nakładany

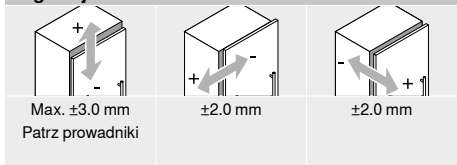
Kod internetowy
DQDWVY

Planowanie

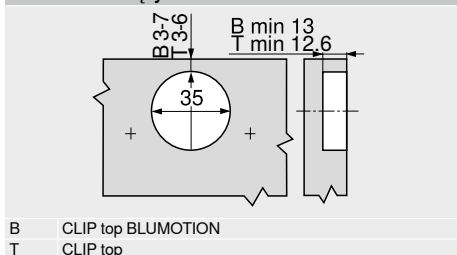


Nazwa	Dystans (mm)	Kąt klina	Nr art.	Nazwa	Dystans (mm)	Kąt klina	Nr art.	Nazwa	Dystans (mm)	Kąt klina	Nr art.
Prowadnik	0	-	173H7100	Prowadnik	9	-	175H7190	Prowadnik	0	-	173H7100
				Podkładka kątowa	6	+5°	171A5070	Podkładka kątowa	0.8	+5°	171A5010

Regulacja

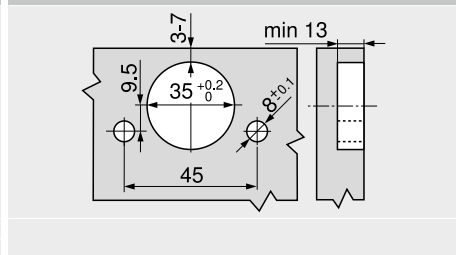


Montaż na wkręty

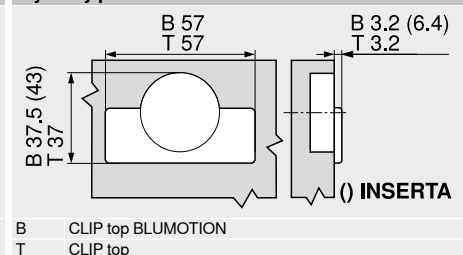


B CLIP top BLUMOTION
T CLIP top

Montaż INSERTA



Wymiary puszek



B CLIP top BLUMOTION
T CLIP top

-30° III – zawias kątowy, maksymalnie nakładany



- CLIP top BLUMOTION ze zintegrowanym BLUMOTION (z opcją dezaktywacji)
- CLIP top bez systemu samodomykania (sprężyna)
- zawias kątowy -30° III
- kąt otwarcia 110°
- regulacja frontu w trzech wymiarach
- wygodna regulacja głębokości dzięki przekładni ślimakowej
- montaż i demontaż drzwi bez użycia narzędzi
- przy INSERTA montaż puszki bez użycia narzędzi

Kod internetowy
DQDXLA
Strony ze wskazówkami

WA	Kąt		
	-35°	-30°	-25°
			N° 11
			136
	N° 29	N° 30	N° 31
	136	136	137

 Przegląd – zawiasy kątowe **116**
 WA Rozwiązanie kątowe

Informacje o zamawianiu

Puszka		INSERTA		
Zawias	Sprężyna	Kolor	Nr art.	
CLIP top BLUMOTION	●	NI	79B3491	

Puszka		Wkręty		
Zawias	Sprężyna	Kolor	Nr art.	
CLIP top BLUMOTION	●	NI	79B3451	
CLIP top	○	NI	78A5451.T	

Akcesoria			
	Zaślepka na ramię zawiasu		
Nadruk Tłoczenie	Logo	Kolor	Nr art.
Bez nadruku	–	NI	70.1553
Tłoczona	Blum	NI	70.1553.BP

Zaślepka puszkii zawiasu		
Zawias	Kolor	Nr art.
CLIP top BLUMOTION	NI	70T3504
CLIP top	NI	70T1504

TIP-ON do drzwi			
Rozwiązanie	Sprężyna TIP-ON	Sprężyna na	Nr art.
Wersja krótka	■	○	956.1004
	■	○	956A1004
Wersja długa	■	●	956A1006
	■	●	956A1006F

Wkręt do płyty wiórowej		
Długość (mm)	Średnica (mm)	Nr art.
15.0	Ø 3.5	609.1500
17.0		609.1700

Sprężyna TIP-ON	
■	Sprężyna standardowa
■	Mocna sprężyna

Sprężyna	
●	Zawias ze sprężyną
○	Zawias bez sprężyny

Kolor	
NI	Niklowany

Wskazówka

Zawiasy CLIP top BLUMOTION i CLIP top nie mogą być zamontowane razem do jednego frontu.

Strony ze wskazówkami

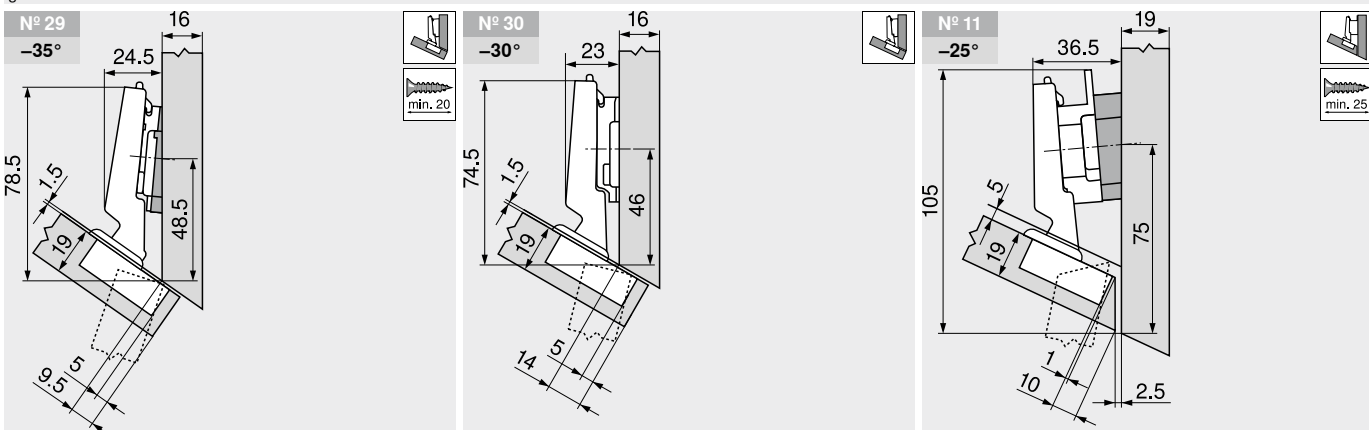
Przegląd	71	E-SERVICES i pomoce montażowe	590
Prowadniki	144	Inne informacje techniczne	698
Akcesoria – Zaślepka na ramię zawiasu	151		
Akcesoria – Ogólnie	153		
TIP-ON do drzwi	170		

Montaż, demontaż i regulacja

 Adres URL
www.blum.com/a210

Planowanie
Wskazówka

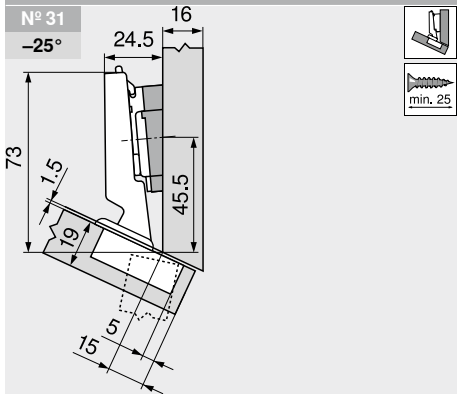
Wymiary przy ustawieniu fabrycznym. Przy odchyleniach zmienia się pozycja montażowa. Zaleca się próbę montażu. Pozycja mocowania prowadnika częściowo różni się od pozycji standardowego mocowania.



Nazwa	Dystans (mm)	Kąt klina	Nr art.	Nazwa	Dystans (mm)	Kąt klina	Nr art.	Nazwa	Dystans (mm)	Kąt klina	Nr art.
Prowadnik	0	–	173H7100	Prowadnik	3	–	173H7130	Prowadnik	9	–	175H7190
Podkładka kąтова	6	-5°	171A5500					Podkładka kąтова	6	+5°	171A5070

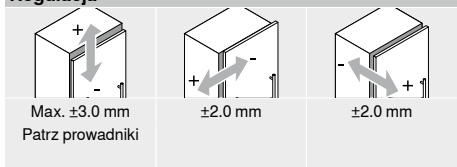
-30° III – zawias kątowy, maksymalnie nakładany **Kod internetowy**
DQDXLA

Planowanie

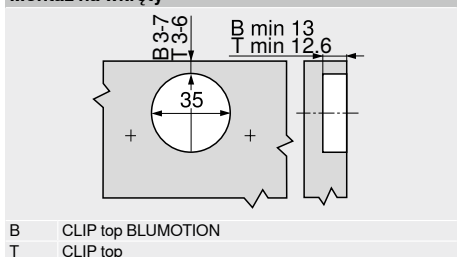


Nazwa	Dystans (mm)	Kąt klina	Nr art.
Prowadnik	0	-	173H7100
Podkładka kątowa	3	+5°	171A5040

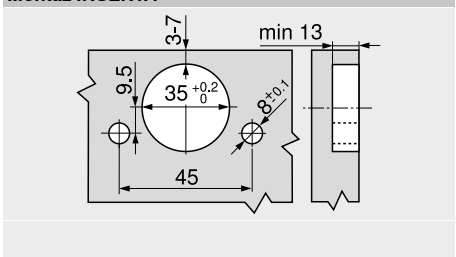
Regulacja



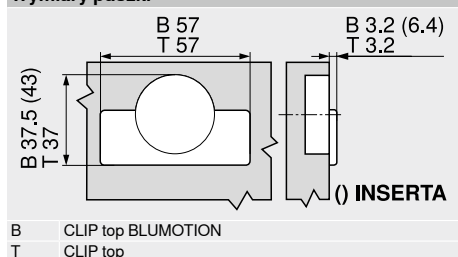
Montaż na wkręty



Montaż INSERTA



Wymiary puszek



-45° III – zawias kątowy, maksymalnie nakładany



- CLIP top BLUMOTION ze zintegrowanym BLUMOTION (z opcją dezaktywacji)
- CLIP top bez systemu samodomykania (sprężyna)
- zawias kątowy -45° III
- kąt otwarcia 110°
- regulacja frontu w trzech wymiarach
- wygodna regulacja głębokości dzięki przekładni ślimakowej
- montaż i demontaż drzwi bez użycia narzędzi
- przy INSERTA montaż puszki bez użycia narzędzi

Kod internetowy
 DQDYAM

Strony ze wskazówkami

WA	Kąt		
	-50°	-45°	-40°
	N° 26	N° 27	N° 28
	138	138	138

 Przegląd – zawiasy kątowe **116**
 WA Rozwiązanie kątowe

Informacje o zamawianiu

Puszka		INSERTA		Nr art.
Zawias	Sprężyna	Kolor		
CLIP top BLUMOTION	●	NI		79B3490

Puszka		Wkręty		Nr art.
Zawias	Sprężyna	Kolor		
CLIP top BLUMOTION	●	NI		79B3450
CLIP top	○	NI		78A5450.T

Akcesoria			
	Zaślepka na ramię zawiasu		
Nadruk Tłoczenie	Logo	Kolor	Nr art.
Bez nadruku	–	NI	70.1553
Tłoczona	Blum	NI	70.1553.BP

Zaślepka puszkii zawiasu		
Zawias	Kolor	Nr art.
CLIP top BLUMOTION	NI	70T3504
CLIP top	NI	70T1504

TIP-ON do drzwi			
Rozwiązanie	Sprężyna TIP-ON	Sprężyna	Nr art.
Wersja krótka	■	○	956.1004
	■	○	956A1004
Wersja długa	■	●	956A1006
	■	●	956A1006F

Wkręt do płyty wiórowej		
Długość (mm)	Średnica (mm)	Nr art.
15.0	Ø 3.5	609.1500
17.0		609.1700

Sprężyna TIP-ON	
■	Sprężyna standardowa
■	Mocna sprężyna

Sprężyna	
●	Zawias ze sprężyną
○	Zawias bez sprężyny

Kolor	
NI	Niklowany

Wskazówka

Zawiasy CLIP top BLUMOTION i CLIP top nie mogą być zamontowane razem do jednego frontu.

Strony ze wskazówkami

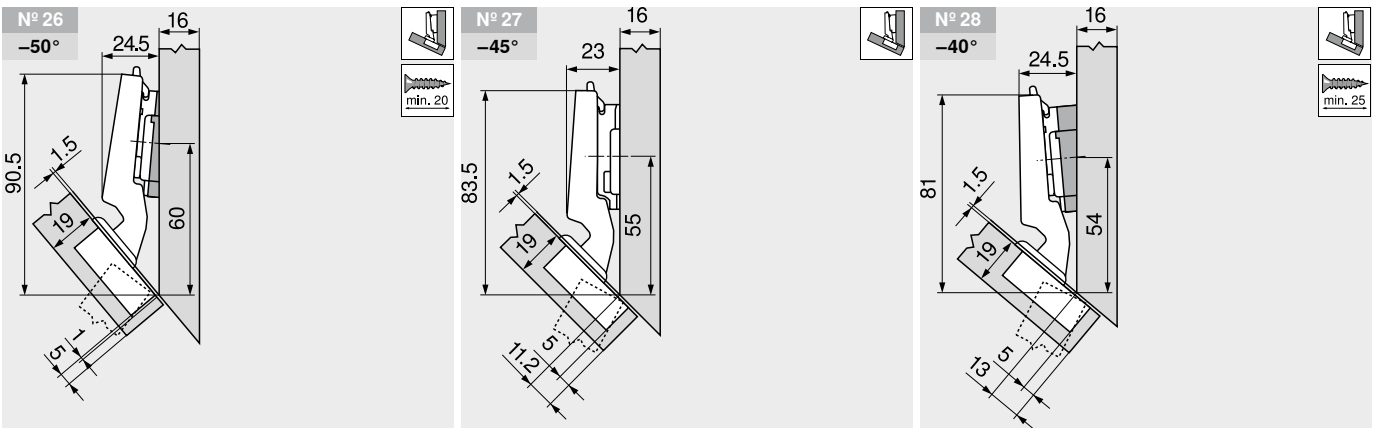
Przegląd	71	E-SERVICES i pomoce montażowe	590
Prowadniki	144	Inne informacje techniczne	698
Akcesoria – Zaślepka na ramię zawiasu	151		
Akcesoria – Ogólnie	153		
TIP-ON do drzwi	170		

Montaż, demontaż i regulacja

 Adres URL
www.blum.com/a210

Planowanie
Wskazówka

Wymiary przy ustawieniu fabrycznym. Przy odchyleniach zmienia się pozycja montażowa. Zaleca się próbę montażu. Pozycja mocowania prowadnika częściowo różni się od pozycji standardowego mocowania.

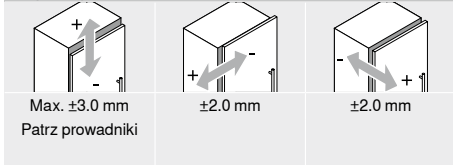


Nazwa	Dystans (mm)	Kąt klina	Nr art.	Nazwa	Dystans (mm)	Kąt klina	Nr art.	Nazwa	Dystans (mm)	Kąt klina	Nr art.
Prowadnik	0	–	173H7100	Prowadnik	3	–	173H7130	Prowadnik	0	–	173H7100
Podkładka kąтова	6	-5°	171A5500					Podkładka kąтова	3	+5°	171A5040

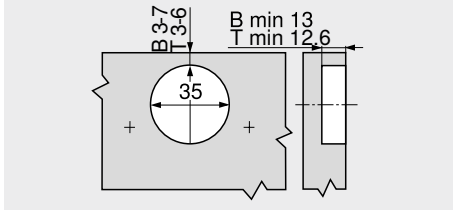
-45° III – zawias kątowy, maksymalnie nakładany	Kod internetowy
	DQDYAM

Planowanie

Regulacja

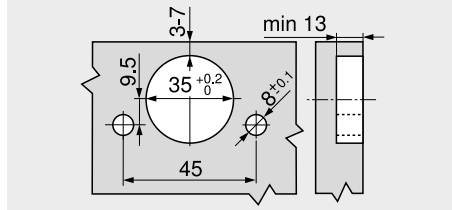


Montaż na wkręty



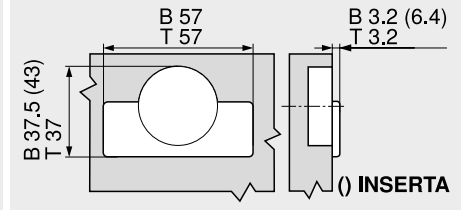
B CLIP top BLUMOTION
T CLIP top

Montaż INSERTA



B CLIP top BLUMOTION
T CLIP top

Wymiary puszki



B CLIP top BLUMOTION
T CLIP top

Zawias do cienkich frontów, rozwiązanie kątowe


- cienkie fronty 8–14 mm
- system mocowania **EXPANDO T** do różnych materiałów frontów
- **CLIP top BLUMOTION** ze zintegrowanym **BLUMOTION** (z opcją dezaktywacji)
- **CLIP top** z systemem samodomykania (sprężyna) lub bez
- zawias z zerowym uskokiem (do szaf z szufladami wewnętrznymi lub tackowymi)
- kąt otwarcia 110°
- regulacja frontu w trzech wymiarach
- montaż i demontaż drzwi bez użycia narzędzi

Strony ze wskazówkami

WA	Kąt		WA	Kąt		
	-5°	5°		5°	10°	15°
	N° 114		N° 115	N° 116	N° 117	
	140		140	141	141	
	N° 110		N° 111	N° 112	N° 113	
	140		141	141	141	

Przegląd – zawiasy kątowe **116**
 WA Rozwiązanie kątowe

Informacje o zamawianiu

Zawias	Puszka		Kolor	Nr art.
	Sprężyna	EXPANDO T		
CLIP top BLUMOTION	●	<input type="checkbox"/>	NI	71B453T
CLIP top	●	<input type="checkbox"/>	NI	71T453T
	○	<input type="checkbox"/>	NI	70T453T.TL

Akcesoria			
	Zaślepka na ramię zawiasu		
<input type="checkbox"/>			
Nadruk Tłoczenie	Logo	Kolor	Nr art.
Bez nadruku	–	NI	70.4503
Tłoczona	Blum	NI	70.4503.BP

Zaślepka puszkii zawiasu		
	<input type="checkbox"/>	
Zawias	Kolor	Nr art.
CLIP top		70T4504
BLUMOTION	NI	70T4504
CLIP top		70T4504

TIP-ON do drzwi			
	<input type="checkbox"/>		
Rozwiązanie	Sprężyna TIP-ON	Sprężyna	Nr art.
Wersja krótka	■	○	956.1004
	■	○	956A1004
Wersja długa	■	●	956A1006
	■	●	956A1006F

Sprężyna TIP-ON

- Sprężyna standardowa
- Mocna sprężyna

Sprężyna

- Zawias ze sprężyną
- Zawias bez sprężyny

Kolor

- NI Niklowany

Wskazówka

W przypadku kombinacji zawiasów CLIP top BLUMOTION i CLIP top ze sprężyną na lekkich drzwiach o szerokości do ok. 300 mm, zaleca się przeprowadzenie próby montażu. Przy większych szerokościach frontu FB kombinacja nie jest zalecana.

Strony ze wskazówkami

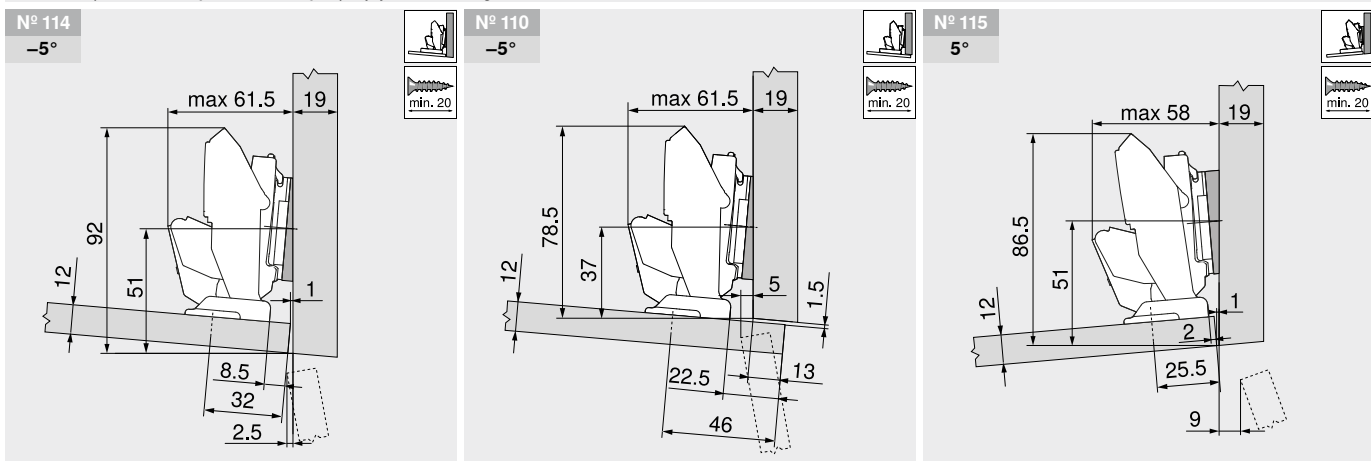
Przegląd	71	Zalecenie montażowe i wyłączenie odpowiedzialności – EXPANDO T	585
TIP-ON do drzwi	170		
Prowadniki	144	Zawias do cienkich frontów	102
System mocowania do cienkich frontów – EXPANDO T	584		

Montaż, demontaż i regulacja

Adres URL
www.blum.com/a210


Planowanie
Wskazówka

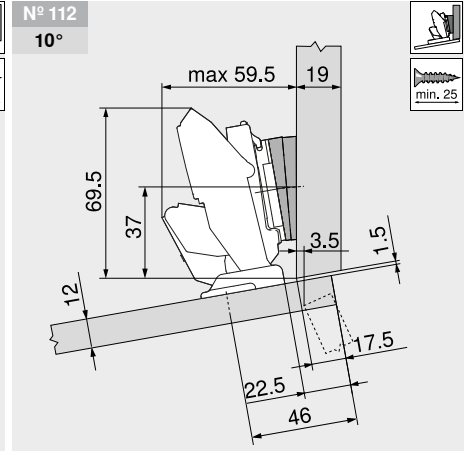
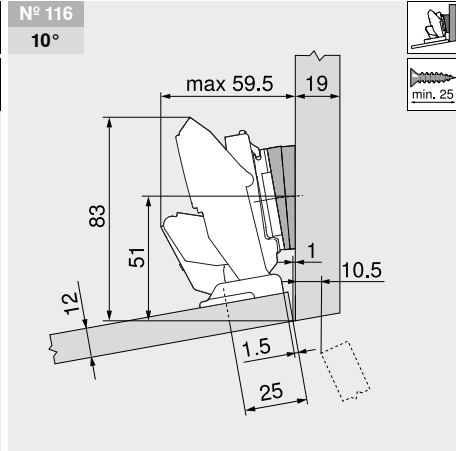
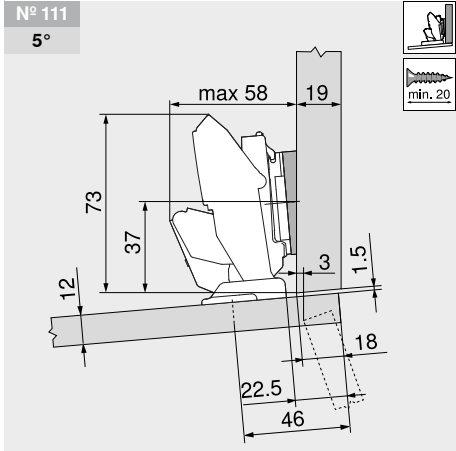
Wymiary dotyczą ustawienia fabrycznego dla grubości frontu 12 mm i grubości ścian korpusu 19 mm. Przy odchyleniach zmienia się pozycja montażowa. Zaleca się próbę montażu. Pozycja mocowania prowadnika częściowo różni się od pozycji standardowego mocowania.



Nazwa	Dystans (mm)	Kąt klina	Nr art.	Nazwa	Dystans (mm)	Kąt klina	Nr art.	Nazwa	Dystans (mm)	Kąt klina	Nr art.
Prowadnik	0	–	173H7100	Prowadnik	0	–	173H7100	Prowadnik	0	–	173H7100
Podkładka kąтова	6	-5°	171A5500	Podkładka kąтова	6	-5°	171A5500	Podkładka kąтова	0.8	+5°	171A5010

Zawias do cienkich frontów, rozwiązanie kątowe

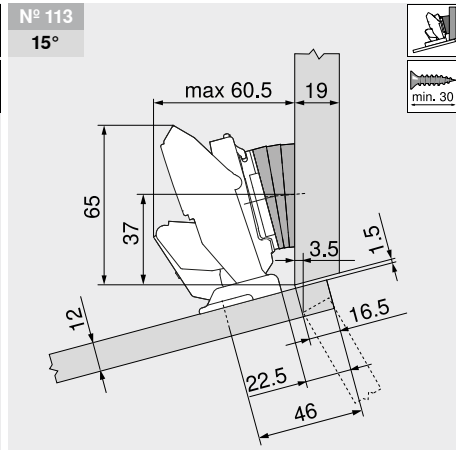
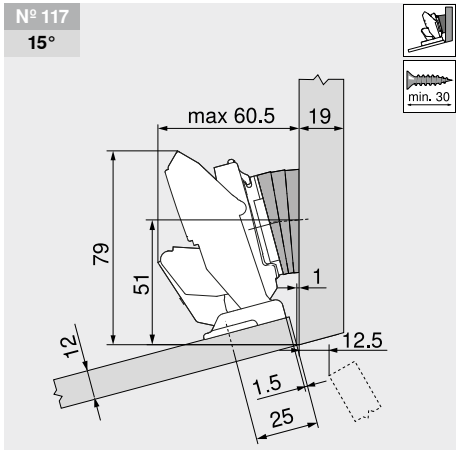
Planowanie



Nazwa	Dystans (mm)	Kąt klina	Nr art.
Prowadnik	0	-	173H7100
Podkładka kąтова	0.8	+5°	171A5010

Nazwa	Dystans (mm)	Kąt klina	Nr art.
Prowadnik	0	-	173H7100
Podkładka kąтова	0.8	+5° 2 x	171A5010

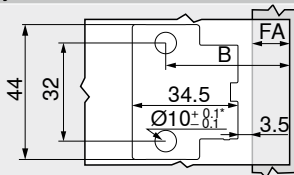
Nazwa	Dystans (mm)	Kąt klina	Nr art.
Prowadnik	0	-	173H7100
Podkładka kąтова	0.8	+5° 2 x	171A5010



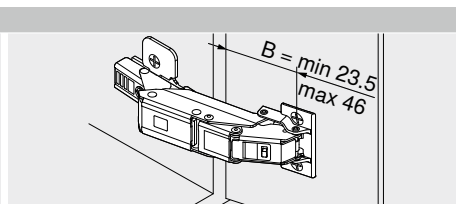
Nazwa	Dystans (mm)	Kąt klina	Nr art.
Prowadnik	0	-	173H7100
Podkładka kąтова	0.8	+5° 3 x	171A5010

Nazwa	Dystans (mm)	Kąt klina	Nr art.
Prowadnik	0	-	173H7100
Podkładka kąтова	0.8	+5° 3 x	171A5010

Pozycja mocowania

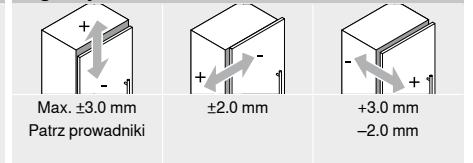


B Pozycja mocowania
B = FA + 27 mm
FA Nałożenie frontu
* Kamień i ceramika +0.2/-0.1 mm

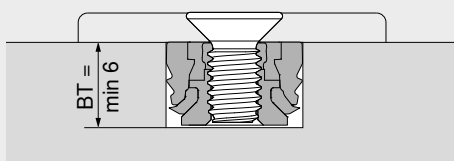


B Pozycja mocowania

Regulacja



Głębokość wiercenia | wybór wkrętów – EXPANDO T



BT Głębokość wiercenia

CRISTALLO-rozwiązania kątowe


- zawias do drzwi ze szkła i lustrzanych
- plytka montażowa klejona do drzwi, nie trzeba nawiercać otworów w szkłe
- montaż zawiasu do płytki montażowej bez użycia narzędzi
- CLIP top BLUMOTION ze zintegrowanym BLUMOTION (z opcją dezaktywacji)
- CLIP top z systemem samodomykania (sprężyna) lub bez
- kąt otwarcia 110°
- regulacja frontu w trzech wymiarach
- wygodna regulacja głębokości dzięki przekładni ślimakowej
- montaż i demontaż drzwi bez użycia narzędzi

Strony ze wskazówkami

WA	Kąt	WA	Kąt	10°	15°
	-5°		5°		
	N° 106		N° 103	N° 104	N° 105
	142		142	143	143
	N° 107		N° 100	N° 101	N° 102
	142		143	143	143

Przeгляд – zawiasy kątowe 116
 WA Rozwiązanie kątowe

Informacje o zamawianiu

Puszka		Wersja klejona		Nr art.
Zawias	Sprężyna	Kolor		
CLIP top BLUMOTION	●	NI	<input type="checkbox"/>	71B4500C
CLIP top	●	NI	<input type="checkbox"/>	71T4500C
	○	NI	<input type="checkbox"/>	70T4500CTL

Płytki montażowe CRISTALLO		
Wersja klejona		
Materiał frontu	Kolor	Nr art.
Szkle Lustro	NI-M	70T4568C
Lustro	NI-S	70T4568C

Sprężyna TIP-ON	
■	Sprężyna standardowa
■	Mocna sprężyna

Akcesoria			
Zasłepka na ramię zawiasu			
Nadruk Tłoczenie	Logo	Kolor	Nr art.
Bez nadruku	–	NI	70.4503
Tłoczona	Blum	NI	70.4503.BP

TIP-ON do drzwi			
Rozwiązanie	Sprężyna TIP-ON	Sprężyna	Nr art.
Wersja krótka	■	○	956.1004
	■	○	956A1004
Wersja długa	■	●	956A1006
	■	●	956A1006F

Kolor	
NI	Niklowany
NI-M	Niklow. mat
NI-S	Specjalnie niklowany

Wskazówka

W przypadku kombinacji zawiasów CLIP top BLUMOTION i CLIP top ze sprężyną na lekkich drzwiach o szerokości do ok. 300 mm, zaleca się przeprowadzenie próby montażu. Przy większych szerokościach frontu FB kombinacja nie jest zalecana.

Strony ze wskazówkami

Przeгляд	71
TIP-ON do drzwi	170
Wyłączenie odpowiedzialności	104
Wymiar klejenia	105
Prowadniki	144

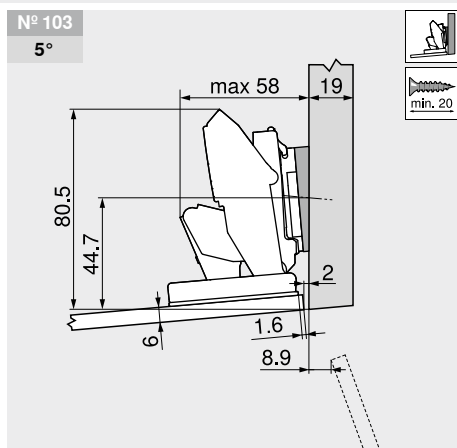
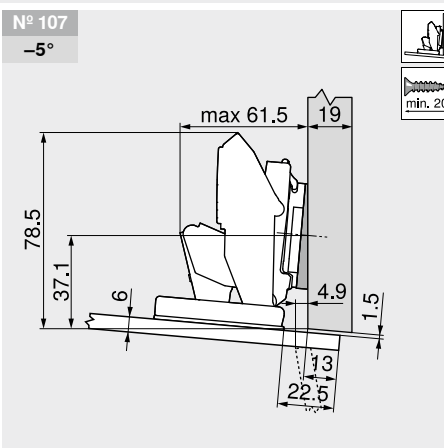
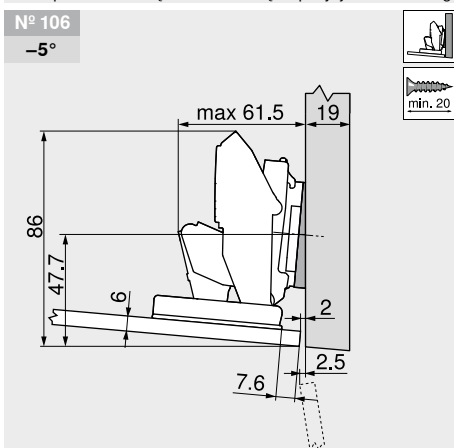
Akcesoria – Zasłepka na ramię zawiasu 151

Montaż, demontaż i regulacja

Adres URL
www.blum.com/a210


Planowanie
Wskazówka

Wymiary dotyczą ustawienia fabrycznego dla grubości frontu 6 mm i grubości ścian korpusu 19 mm. Przy odchyleniach zmienia się pozycja montażowa. Zaleca się próbę montażu. Pozycja mocowania prowadnika częściowo różni się od pozycji standardowego mocowania.



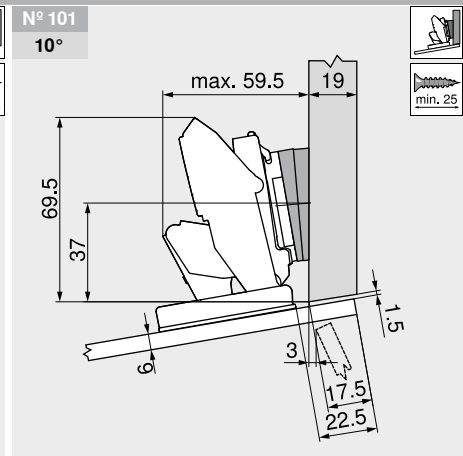
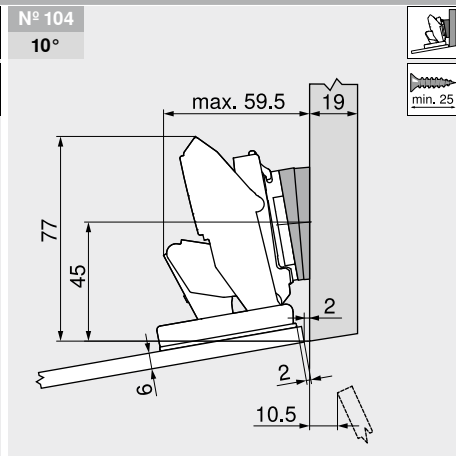
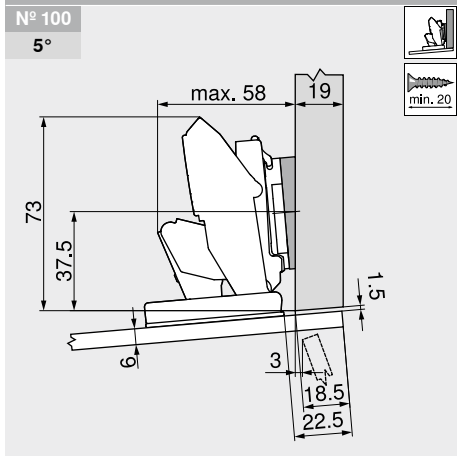
Nazwa	Dystans (mm)	Kąt klina	Nr art.
Prowadnik	0	–	173H7100
Podkładka kąтова	6	-5°	171A5500

Nazwa	Dystans (mm)	Kąt klina	Nr art.
Prowadnik	0	–	173H7100
Podkładka kąтова	6	-5°	171A5500

Nazwa	Dystans (mm)	Kąt klina	Nr art.
Prowadnik	0	–	173H7100
Podkładka kąтова	0.8	+5°	171A5010

CRISTALLO-rozwiązania kątowe

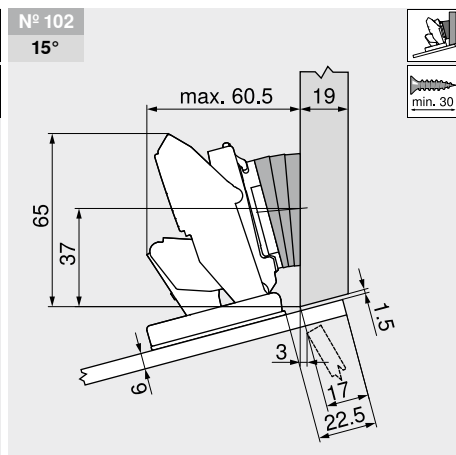
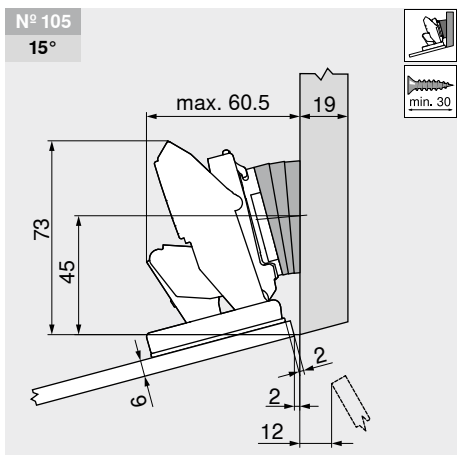
Planowanie



Nazwa	Dystans (mm)	Kąt klina	Nr art.
Prowadnik	0	–	173H7100
Podkładka kąтова	0.8	+5°	171A5010

Nazwa	Dystans (mm)	Kąt klina	Nr art.
Prowadnik	0	–	173H7100
Podkładka kąтова	0.8	+5° 2 x	171A5010

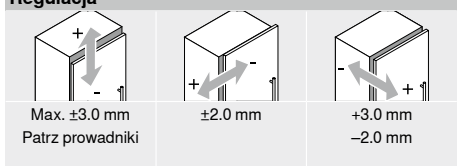
Nazwa	Dystans (mm)	Kąt klina	Nr art.
Prowadnik	0	–	173H7100
Podkładka kąтова	0.8	+5° 2 x	171A5010



Nazwa	Dystans (mm)	Kąt klina	Nr art.
Prowadnik	0	–	173H7100
Podkładka kąтова	0.8	+5° 3 x	171A5010

Nazwa	Dystans (mm)	Kąt klina	Nr art.
Prowadnik	0	–	173H7100
Podkładka kąтова	0.8	+5° 3 x	171A5010

Regulacja




Nazwa	Materiał	Regulacja	Wysokość (mm)						
Prowadniki									
Prowadnik prosty z mimośrodem – 20/32	Stal	Mimośród	±2.0	144		144	145	145	
Prowadnik prosty z mimośrodem – Drzwi nakładane bliźniaczo – 20/32	Stal	Mimośród	±2.0				145		
Prowadnik krzyżakowy – INSERTA – 37/32	Stal	Mimośród	±2.0		146				
Prowadnik krzyżakowy z mimośrodem – 37/32	Stal	Mimośród	±2.0	146		146			
Prowadnik krzyżakowy z mimośrodem – Drzwi nakładane bliźniaczo – 37/32	Stal	Mimośród	±2.0			146			
Prowadnik krzyżakowy – 37/32	Cynk	Wkręty (2-częściowe)	±2.0	147			147		
Prowadnik krzyżakowy – 37/32	Stal	Otwór podłużny	±2.0			147			
Prowadnik krzyżakowy – 37/32	Stal	Otwór podłużny	±3.0	147			148		148
Prowadnik krzyżakowy – Drzwi nakładane bliźniaczo – 37/32	Stal	Otwór podłużny	±3.0				148		
Prowadnik krzyżakowy – 28/32	Stal	Otwór podłużny	±3.0				148		
Prowadnik krzyżakowy – 37/32	Cynk	Otwór podłużny	±3.0				149		
Podkładki kątowe									
Podkładka kąтова +5° – 37/32	Cynk			150					
Podkładka kąтова –5° – 37/32	Cynk			150					

Kolor		Kolor	
NI	Niklowany	ONS	Czarny onyx

Piktogramy	
	Artykuł na zapytanie
	Mocowanie na wkręty do płyty
	Mocowanie INSERTA
	Mocowanie EXPANDO
	Mocowanie na wkręty EURO
	Mocowanie na kołki rozporowe – montaż tylko z matrycą
	Mocowanie na kołki rozporowe

Prowadnik prosty z mimośrodem – 20/32




- montaż na wkręty do płyt wiórowych $\varnothing 3.5$ mm
- z mimośrodową regulacją wysokości ± 2 mm
- zalecana długość wkrętu 17 mm
- materiał: stal

Informacje o zamawianiu			
Dystans (mm)	Wysokość (mm)	Kolor	Nr art.
0	8.5	NI ONS	175H3100
3	11.5	NI ONS	175H3130

Planowanie

H Wysokość
* Dodatkowy wkręt przy zawiasach o dużym kącie otwarcia i zerowy uskok

Prowadnik prosty z mimośrodem – 20/32



- montaż na zamocowane specjalne wkręty z kołkami rozporowymi (EXPANDO)
- z mimośrodową regulacją wysokości ± 2 mm
- materiał: stal

Informacje o zamawianiu			
Dystans (mm)	Wysokość (mm)	Kolor	Nr art.
0	8.5	NI ONS	177H3100E
3	11.5	NI ONS	177H3130E

Planowanie

H Wysokość
* Dodatkowy wkręt przy zawiasach o dużym kącie otwarcia i zerowy uskok

Prowadnik prosty z mimośrodem – 20/32

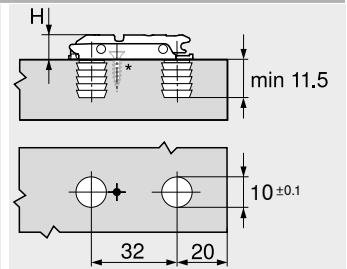
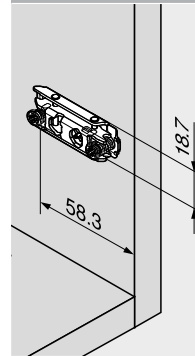


- montaż na zamocowane specjalne wkręty z kołkami rozporowymi (EXPANDO)
- z mimośrodową regulacją wysokości ± 2 mm
- materiał: stal

Informacje o zamawianiu

Dystans (mm)	Wysokość (mm)	Kolor	Nr art.
0	8.5	NI	177H3100E10
3	11.5		177H3130E10

Planowanie



H Wysokość
* Dodatkowy wkręt przy zawiasach o dużym kącie otwarcia i zerowy uskok

Prowadnik prosty z mimośrodem – 20/32

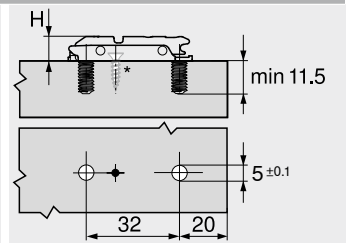
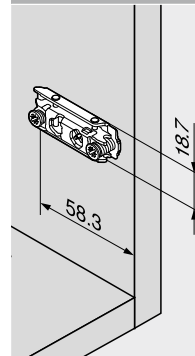


- montaż na zamocowane wkręty EURO $\varnothing 6 \times 12.9$ mm (66B.134)
- z mimośrodową regulacją wysokości ± 2 mm
- materiał: stal

Informacje o zamawianiu

Dystans (mm)	Wysokość (mm)	Kolor	Nr art.
0	8.5	NI	175H4100
3	11.5		175H4130

Planowanie



H Wysokość
* Dodatkowy wkręt przy zawiasach o dużym kącie otwarcia i zerowy uskok

Prowadnik prosty z mimośrodem – Drzwi nakładane bliźniaczo – 20/32

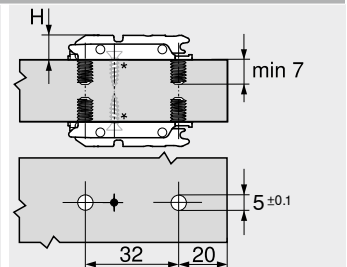
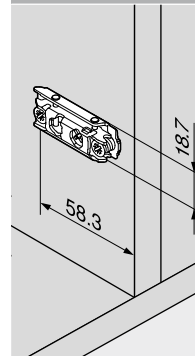


- montaż na zamocowane wkręty EURO $\varnothing 6 \times 8.9$ mm (66B.094)
- z mimośrodową regulacją wysokości ± 2 mm
- do drzwi bliźniaczych
- materiał: stal

Informacje o zamawianiu

Dystans (mm)	Wysokość (mm)	Kolor	Nr art.
0	8.5	NI	175H410Z

Planowanie



H Wysokość
* Konieczny dodatkowy wkręt

Prowadnik prosty z mimośrodem – 20/32



- montaż na kołki do wprasowania
- obróbka tylko przy pomocy matrycy do wprasowywania lub wbijaka z bezpośrednim naciskiem na wkręt
- z mimośrodową regulacją wysokości ± 2 mm
- materiał: stal

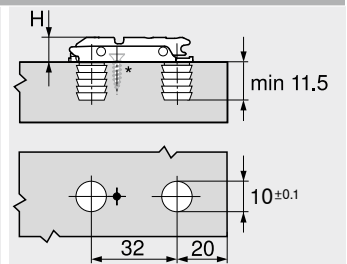
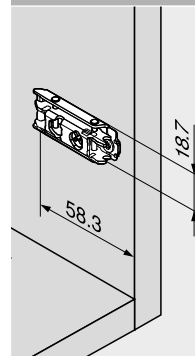
Informacje o zamawianiu

Dystans (mm)	Wysokość (mm)	Kolor	Nr art.
0	8.5	NI ONS	177H3100
3	11.5		177H3130

Akcesoria

Nazwa	Nr art.
Matryca do wciskania	MZM.0053

Planowanie



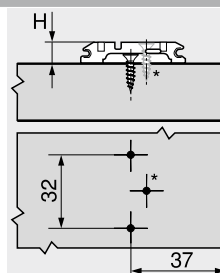
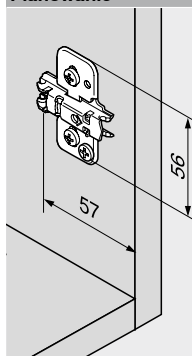
H Wysokość
* Dodatkowy wkręt przy zawiasach o dużym kącie otwarcia i zerowy uskok

Prowadnik krzyżakowy z mimośrodem – 37/32


- montaż na wkręty do płyt wiórowych $\varnothing 3.5$ lub $\varnothing 4$ mm
- z mimośrodową regulacją wysokości ± 2 mm
- materiał: stal

Informacje o zamawianiu

Dystans (mm)	Wysokość (mm)	Kolor	Nr art.
0	8.5	NI ONS	173H7100
3	11.5		173H7130

Planowanie


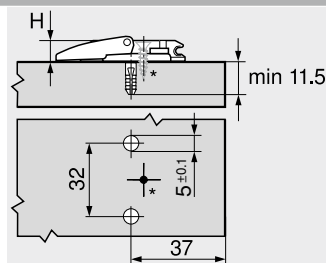
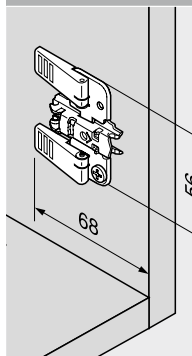
H Wysokość
* Dodatkowy wkręt przy zawiasach o szerokim kącie otwarcia i zerowy uskok (min. 20 mm)

Prowadnik krzyżakowy – INSERTA – 37/32


- montaż bez użycia narzędzi
- z systemem samodomykania
- z mimośrodową regulacją wysokości ± 2 mm
- materiał: stal, mechanizm INSERTA z cynku

Informacje o zamawianiu

Dystans (mm)	Wysokość (mm)	Kolor	Nr art.
0	8.5	NI	174H7100I
3	11.5		174H7130I

Planowanie


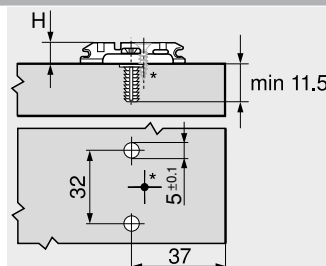
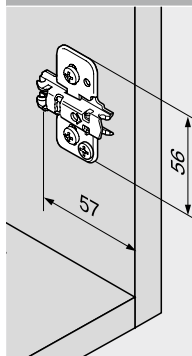
H Wysokość
* Dodatkowy wkręt przy zawiasach o szerokim kącie otwarcia i zerowy uskok (min. 20 mm)

Prowadnik krzyżakowy z mimośrodem – 37/32


- montaż na zamocowane specjalne wkręty z kołkami rozporowymi (EXPANDO)
- z mimośrodową regulacją wysokości ± 2 mm
- materiał: stal

Informacje o zamawianiu

Dystans (mm)	Wysokość (mm)	Kolor	Nr art.
0	8.5	NI ONS	174H7100E
3	11.5		174H7130E

Planowanie


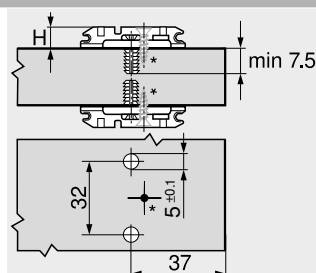
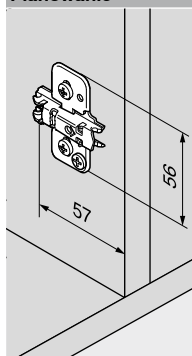
H Wysokość
* Dodatkowy wkręt przy zawiasach o szerokim kącie otwarcia i zerowy uskok (min. 20 mm)

Prowadnik krzyżakowy z mimośrodem – Drzwi nakładane bliźniaczo – 37/32


- montaż na zamocowane specjalne wkręty z kołkami rozporowymi (EXPANDO)
- z mimośrodową regulacją wysokości ± 2 mm
- do drzwi bliźniaczych
- materiał: stal

Informacje o zamawianiu

Dystans (mm)	Wysokość (mm)	Kolor	Nr art.
0	8.5	NI ONS	174H710ZE
3	11.5	NI	174H713ZE

Planowanie


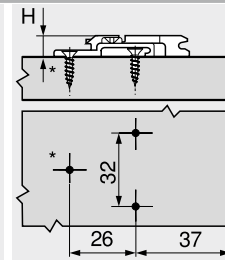
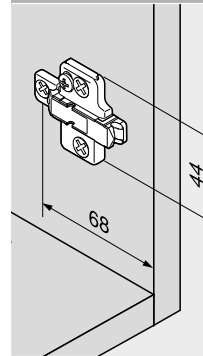
H Wysokość
* Konieczny dodatkowy wkręt

Prowadnik krzyżakowy – 37/32



- montaż na wkręty do płyt wiórowych $\varnothing 3.5$ lub $\varnothing 4$ mm
- z regulacją wysokości ± 2 mm
- zalecana długość wkrętu 17 mm
- materiał: cynk

Planowanie



H Wysokość
* Dodatkowy wkręt przy zawiasach o dużym kącie otwarcia i zerowy uskok

Informacje o zamawianiu

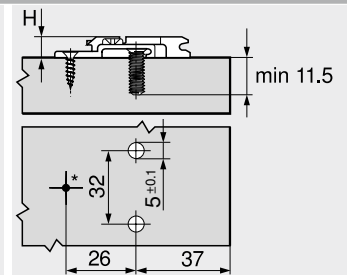
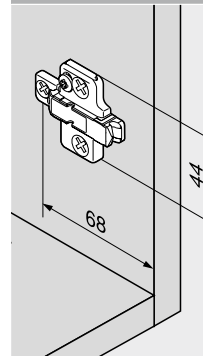
Dystans (mm)	Wysokość (mm)	Kolor	Nr art.
0	8.5	NI	175H7100
3	11.5		175H7130
9	17.5		175H7190
18	26.5		175H7190.22

Prowadnik krzyżakowy – 37/32



- montaż na wkręty EURO $\varnothing 6 \times 14.5$ mm, nr art. 661.1450.HG
- z regulacją wysokości ± 2 mm
- materiał: cynk

Planowanie



H Wysokość
* Dodatkowy wkręt przy zawiasach o dużym kącie otwarcia i zerowy uskok

Informacje o zamawianiu

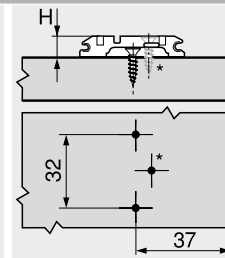
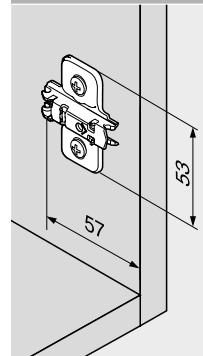
Dystans (mm)	Wysokość (mm)	Kolor	Nr art.
0	8.5	NI	175H9100
3	11.5		175H9130
6	14.5		175H9160
9	17.5	NI ONS	175H9190
18	26.5	NI	175H9190.22

Prowadnik krzyżakowy – 37/32



- montaż na wkręty do płyt wiórowych $\varnothing 3.5$ lub $\varnothing 4$ mm
- z regulacją wysokości ± 3 mm
- zalecana długość wkrętu 17 mm
- materiał: stal

Planowanie



H Wysokość
* Dodatkowy wkręt przy zawiasach o szerokim kącie otwarcia i zerowy uskok (min. 20 mm)

Informacje o zamawianiu

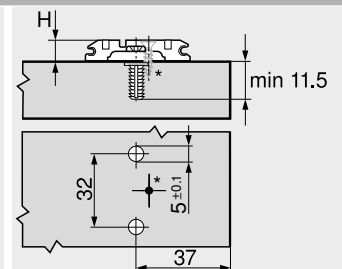
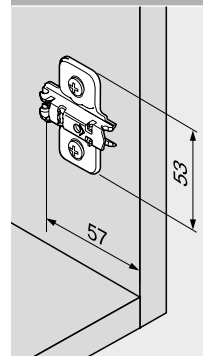
Dystans (mm)	Wysokość (mm)	Kolor	Nr art.
0	8.5	NI ONS	173L6100
3	11.5		173L6130

Prowadnik krzyżakowy – 37/32



- montaż na zamocowane specjalne wkręty z kołkami rozporowymi (EXPANDO)
- z regulacją wysokości ± 2 mm
- materiał: stal

Planowanie



H Wysokość
* Dodatkowy wkręt przy zawiasach o szerokim kącie otwarcia i zerowy uskok (min. 20 mm)

Informacje o zamawianiu

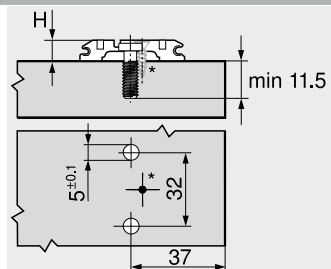
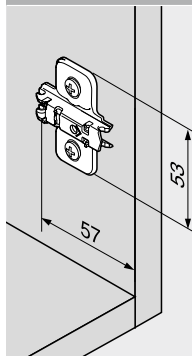
Dystans (mm)	Wysokość (mm)	Kolor	Nr art.
0	8.5	NI	174E6100.01
3	11.5		174E6130.01

Prowadnik krzyżakowy – 37/32


- montaż na zamocowane wkręty EURO Ø 6 mm
- z regulacją wysokości ±3 mm
- materiał: stal

Informacje o zamawianiu

Dystans (mm)	Wysokość (mm)	Kolor	Nr art.
0	8.5	NI	173L8100
3	11.5		173L8130

Planowanie


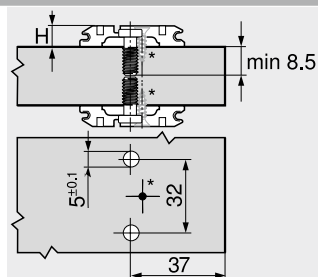
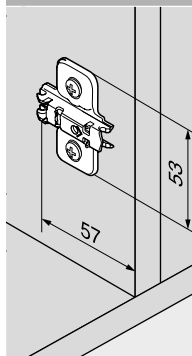
H Wysokość
* Dodatkowy wkręt przy zawiasach o szerokim kącie otwarcia i zerowy uskok (min. 20 mm)

Prowadnik krzyżakowy – Drzwi nakładane bliźniaczo – 37/32


- montaż na zamontowane EURO wkręty Ø 6 mm (668.1150)
- z regulacją wysokości ±3 mm
- do drzwi bliźniaczych
- materiał: stal

Informacje o zamawianiu

Dystans (mm)	Wysokość (mm)	Kolor	Nr art.
0	8.5	NI	173L8100.21

Planowanie


H Wysokość
* Konieczny dodatkowy wkręt

Prowadnik krzyżakowy – 37/32

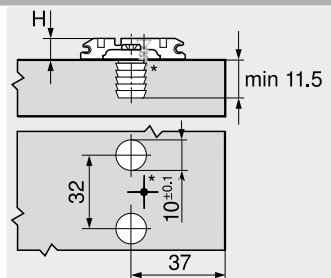
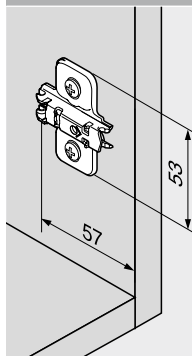

- montaż na kołki do wprasowania
- z regulacją wysokości ±3 mm
- materiał: stal

Informacje o zamawianiu

Dystans (mm)	Wysokość (mm)	Kolor	Nr art.
0	8.5	NI	174L6100.05
3	11.5		174L6130.05

Akcesoria

Nazwa	Nr art.
Matryca do wciskania	MZM.0061.01

Planowanie


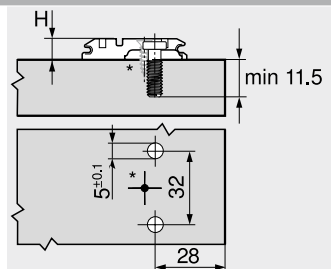
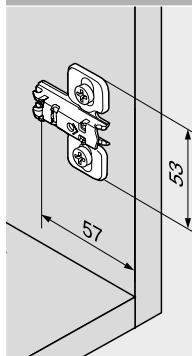
H Wysokość
* Dodatkowy wkręt przy zawiasach o szerokim kącie otwarcia i zerowy uskok (min. 20 mm)

Prowadnik krzyżakowy – 28/32


- montaż na zamocowane wkręty EURO Ø 6 mm
- z regulacją wysokości ±3 mm
- materiał: stal

Informacje o zamawianiu

Dystans (mm)	Wysokość (mm)	Kolor	Nr art.
0	8.5	NI	173L8300
3	11.5		173L8330

Planowanie


H Wysokość
* Dodatkowy wkręt przy zawiasach o szerokim kącie otwarcia i zerowy uskok (min. 20 mm)

Prowadnik krzyżakowy – 37/32

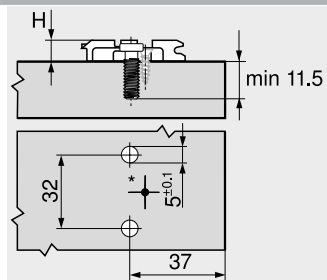
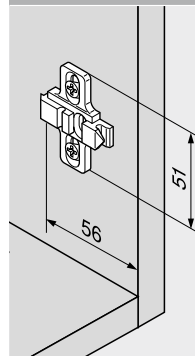


- montaż na zamocowane wkręty EURO Ø 6 mm
- z regulacją wysokości ± 3 mm
- materiał: cynk

Informacje o zamawianiu

Dystans (mm)	Wysokość (mm)	Kolor	Nr art.
0	8.5	NI	175L8100
3	11.5		175L8130
9	17.5		175L8190
11	19.5		175L8190.21

Planowanie



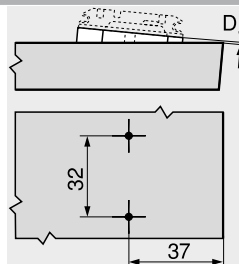
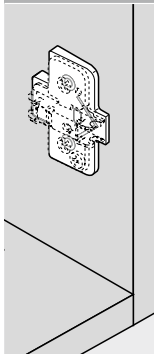
H Wysokość
* Dodatkowy wkręt przy zawiasach o dużym kącie otwarcia i zerowy uskok

Podkładka kątowa +5° – 37/32


- montaż na wkręty do płyt wiórowych
Ø 3.5 lub Ø 4 mm
- materiał: cynk
- pasuje do prowadników:
173H71X0 | 175H71X0 | 175H91X0

Informacje o zamawianiu

Dystans (mm)	Kolor	Nr art.
0.8		171A5010
3	NI	171A5040
6		171A5070

Planowanie


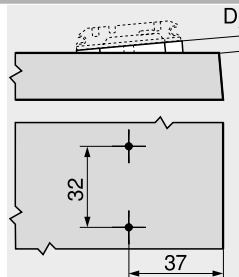
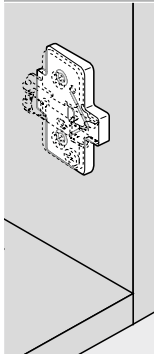
D Dystans

Podkładka kątowa -5° – 37/32
























- montaż na wkręty do płyt wiórowych
Ø 3.5 lub Ø 4 mm
- materiał: cynk
- pasuje do prowadników:
173H71X0 | 175H71X0 | 175H91X0

Informacje o zamawianiu

Dystans (mm)	Kolor	Nr art.
6	NI	171A5500

Planowanie


D Dystans

Zaślepka na ramię zawiasu					
Zastosowania zawiasów	Zawias nakładany		Zawias bliźniaczy Zawias wpuszczany		
Zawias 110° Zawias 107°					
	Kolor	NI ONS	NI ONS	NI ONS	NI
	Materiał	Stal	Stal	Stal	Stal
	Nadruk Tłoczenie	Bez nadruku	Tłoczona	Bez nadruku	Tłoczona
	Logo	–	Blum	–	Blum
	Nr art.	70.1503	70.1503.BP	70.1663	70.1663.BP
Zawias specjalny 110° Zawias do drzwi równoległych, wpuszczanych Zawias do drzwi równoległych, nakładanych Szałka narożna – zawias do drzwi składanych +45° II – zawias kątowy, nakładany					
	Kolor	NI ONS	NI ONS		
	Materiał	Stal	Stal		
	Nadruk Tłoczenie	Bez nadruku	Tłoczona		
	Logo	–	Blum		
	Nr art.	70.1503	70.1503.BP		
Zawias CLIP 100°					
	Kolor	NI	NI	NI	NI
	Materiał	Stal	Stal	Stal	Stal
	Nadruk Tłoczenie	Bez nadruku	Tłoczona	Bez nadruku	Tłoczona
	Logo	–	Blum	–	Blum
	Nr art.	90M2503	90M2503.BP	94M3603	94M3603.BP
Zawias 155° Zawias 125° Zawias do cienkich frontów Zawias CRISTALLO Zawias CRISTALLO – witryny ze szkła Zawias do cienkich frontów, rozwiązanie kątowe CRISTALLO-rozwiązania kątowe					
	Kolor	NI ONS	NI	NI ONS	NI
	Materiał	Stal	Stal	Stal	Stal
	Nadruk Tłoczenie	Bez nadruku	Tłoczona	Bez nadruku	Tłoczona
	Logo	–	Blum	–	Blum
	Nr art.	70.4503	70.4503.BP	70.4503	70.4503.BP
Zawias 170°					
	Kolor	NI	NI	NI	NI
	Materiał	Stal	Stal	Stal	Stal
	Nadruk Tłoczenie	Bez nadruku	Tłoczona	Bez nadruku	Tłoczona
	Logo	–	Blum	–	Blum
	Nr art.	80.6507	80.6507.BP	80.6507	80.6507.BP
Zawias do drzwi profilowanych CLIP top BLUMOTION zawias 95° do ramek aluminiowych Zawias 95° do ramek aluminiowych Szałka łazienkowa z wystającym naokoło korpusu frontem ze szkła Łącznie z rozwiązaniem kątowym ±5°					
	Kolor	NI ONS	NI	NI ONS	NI
	Materiał	Stal	Stal	Stal	Stal
	Nadruk Tłoczenie	Bez nadruku	Tłoczona	Bez nadruku	Tłoczona
	Logo	–	Blum	–	Blum
	Nr art.	70.1553	70.1553.BP	70.1663	70.1663.BP
Zaślepki, od 1000 szt. nadruk indywidualny					
Kolor					
NI Niklowany		ONS Czarny onyx			









Zaślepka na ramię zawiasu

Zastosowania zawiasów		Zawias nakładany		Zawias bliźniaczy Zawias wpuszczany	
Zawias do drzwi szklanych Zawias mini					
	Kolor	NI	NI	NI	NI
	Materiał	Stal	Stal	Stal	Stal
	Nadruk Tłoczenie	Bez nadruku	Tłoczona	Bez nadruku	Tłoczona
	Logo	–	Blum	–	Blum
	Nr art.	70.1553	70.1553.BP	70.1553	70.1553.BP
Pozostałe zawiasy kątowe Pozostałe rozwiązanie kątowe					
	Kolor	NI ONS	NI		
	Materiał	Stal	Stal		
	Nadruk Tłoczenie	Bez nadruku	Tłoczona		
	Logo	–	Blum		
	Nr art.	70.1553	70.1553.BP		
Zaślepki, od 1000 szt. nadruk indywidualny					
Kolor					
NI Niklowany		ONS Czarny onyx			

Podkładka dystansowa

Zastosowania zawiasów		CLIP top BLUMOTION – zawiasy	CLIP top – zawiasy
Zawias 110° Zawias specjalny 110° Zawias 155°			
	Dystans (mm)	1.5	1.5
	Kolor	R7037	R7037
	Materiał	Tworzywo	Tworzywo
	Nr art.	70T3507.21	70T3507.21
Zawias 107° Zawias do drzwi profilowanych Zawias 125°			
	Dystans (mm)	1.5	
	Kolor	R7037	
	Materiał	Tworzywo	
	Nr art.	70T3507.21	
Kolor			
R7037 RAL 7037 ciemnoszary			

Zaślepka puszki zawiasu

Zastosowania zawiasów	CLIP top BLUMOTION – zawiasy	CLIP top – zawiasy
Zawias 110° Zawias specjalny 110°		
Kolor	NI ONS	NI ONS
Materiał	Stal	Stal
Nr art.	70T3504	70T3504
Zawias 107° Zawias do drzwi profilowanych Zawias do drzwi równoległych, wpuszczanych Zawias do drzwi równoległych, nakładanych Szafka łazienkowa z wystającym naokoło korpusu frontem ze szkła Rozwiązanie kątowe		
Kolor	NI ONS	NI ONS
Materiał	Stal	Stal
Nr art.	70T3504	70T1504
Zawias 155° Zawias 125°		
Kolor	NI ONS	NI ONS
Materiał	Stal	Stal
Nr art.	70T7504	70T7504
Zawias do cienkich frontów Zawias do cienkich frontów, rozwiązanie kątowe		
Kolor	NI ONS	NI
Materiał	Stal	Stal
Nr art.	70T4504	70T4504
Kolor		
NI Niklowany	ONS Czarny onyx	

Wkręt do płyty wiórowej – Ø 3.5 mm


- kolor: niklowany
- materiał: stal

Informacje o zamawianiu

Długość X (mm)	Średnica (mm)	Nr art.
15.0	Ø 3.5	609.1500
17.0		609.1700

Błachowkręt – Ø 3.5 mm


- do mocowań frontu do szerokich ramek aluminiowych
- średnica otworu Ø 2.8 mm
- kolor: niklowany
- materiał: stal

Informacje o zamawianiu

Długość X (mm)	Średnica (mm)	Nr art.
9.5	Ø 3.5	660.0950

Wkręt EURO – Ø 6.0 mm


- średnica otworu Ø 5 mm
- kolor: niklowany
- materiał: stal

Informacje o zamawianiu

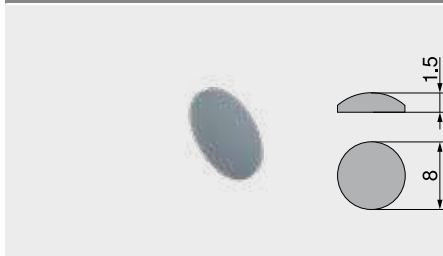
Długość X (mm)	Średnica (mm)	Nr art.
10.0	Ø 6.0	661.1000.HG
11.5		661.1150.HG
13.0		661.1300.HG
14.5		661.1450.HG
20.0		661.2000.HG

Wiertło samocentrujące


- do nawiercania pod wkręty do płyt wiórowych Ø 3.5 mm
- głębokość wiercenia 8 mm
- materiał: stal, hartowane

Informacje o zamawianiu

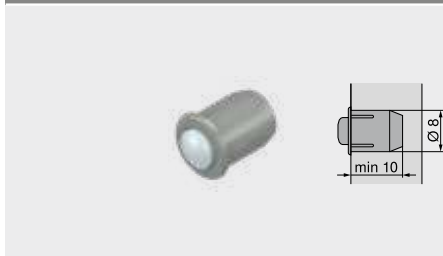
Nazwa	Średnica (mm)	Nr art.
Wiertło samocentrujące	Ø 2.7	M01.ZZ03.01
Wiertło zamienne		M01.ZZB3

Amortyzator przyklejany


- do tłumienia hałasu
- kolor: transparentny
- materiał: tworzywo

Informacje o zamawianiu

Średnica (mm)	Nr art.
Ø 8.0	993.710

Amortyzator wpuszczany


- do tłumienia hałasu
- szczelina frontu 2 mm
- 2-częściowy
- kolor: RAL 9006 szary
- materiał: tworzywo

Informacje o zamawianiu

Średnica (mm)	Nr art.
Ø 8.0	993.706

Wkrętak krzyżakowy



- pomarańczowy uchwyt z logo Blum
- kolor: czarny/pomarańczowy
- materiał: tworzywo/stal

Informacje o zamawianiu

Uchwyt narzędzia	Długość całkowita (mm)	Nr art.
Pozidriv PZ 2	210	303.756.1

Wkrętak płaski



- pomarańczowy uchwyt z logo Blum
- kolor: czarny/pomarańczowy
- materiał: tworzywo/stal

Informacje o zamawianiu

Uchwyt narzędzia	Długość całkowita (mm)	Nr art.
Końcówką płaską 1	200	314.928.1

Zamykanie drzwi – delikatne i ciche



BLUMOTION, adaptacyjny system hamowania, zamyka meble delikatnie i cicho – niezależnie od prędkości zamykania i wagi drzwi. W kuchni, przedpokoju, łazience, pokoju dziennym lub sypialni – dzięki inteligentnej technice BLUMOTION każde drzwi poruszają się elegancko i niezwykle komfortowo.

- ten adaptacyjny system dopasowuje się do prędkości zamykania i wagi frontu
- dostępne są rozwiązania do prawie każdej sytuacji kątovej
- możliwość montażu w każdym momencie procesu produkcyjnego i sprzedaży
- zintegrowana blokada przeciążenia chroni system przed uszkodzeniem

BLUMOTION
by Blum

Adaptacyjny system hamowania – perfekcyjny ruch pod kontrolą



Wyjątkowy komfort dzięki umiejętności dopasowania.



Inteligentna technika adaptacyjnego systemu BLUMOTION jest odpowiedzialna za wyjątkowy ruch.



Reaguje na takie czynniki, jak wielkość frontu, waga frontu i szybkość zamykania.

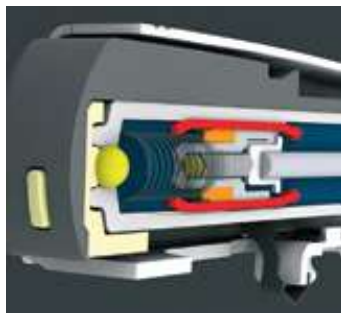


Odpowiednio wyhamowuje ruch frontu. Wynikiem tego jest delikatne i ciche zamykanie.

Tak działa adaptacyjny system hamowania

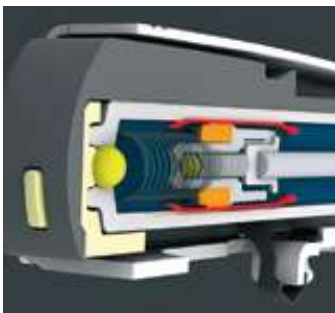


Rzut okiem na kulisy adaptacyjnego systemu BLUMOTION.

**Mała prędkość zamykania**

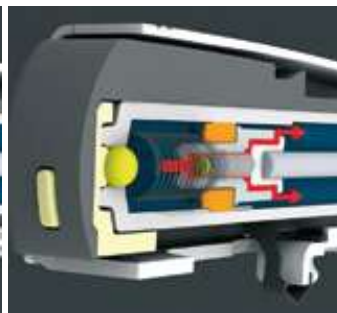
Mechanizm hamujący reaguje w niewielkim stopniu. Substancja amortyzująca przepływa bez oporu.

- słabe oddziaływanie

**Duża prędkość zamykania**

Mechanizm hamujący reaguje. Substancja amortyzująca przepływa wolno.


- silniejsze oddziaływanie

**Zbyt duża prędkość zamykania**

Aktywuje się zabezpieczenie przed przeciążeniem.


- ochrona BLUMOTION i zawiasów

Systemy zawiasów

	Systemy zawiasów	68
	CLIP top BLUMOTION CLIP top – zawiasy	70
	TIP-ON do drzwi	170


Rys.

BLUMOTION 973A – nakładany

	Przegląd – zastosowanie	158
	BLUMOTION 973A – nakładany	160


Rys.

BLUMOTION 971A – w adapterze do drzwi nakładanych

	Przegląd – zastosowanie	158
	BLUMOTION 971A – w adapterze do drzwi nakładanych	162


Rys.

BLUMOTION 970A – wpuszczany, montowany po stronie zawiasów

	Przegląd – zastosowanie	158
	BLUMOTION 970A – wpuszczany, montowany po stronie zawiasów	164
	Akcesoria – adaptery	168



Rys.

BLUMOTION 970. – wpuszczany, montowany po stronie uchwytu

	Przegląd – zastosowanie	158
	BLUMOTION 970. – wpuszczany, montowany po stronie uchwytu	166
	Akcesoria – adaptery	168

Rys.

Montaż, demontaż i regulacja

	Montaż, demontaż i regulacja	
	Adres URL www.blum.com/a220	

Rys.

Piktogramy

	Artykuł na zapytanie		Rozwiązanie kątowe, max. nakładane
	Drzwi nakładane		Rozwiązanie kątowe na ucios
	Drzwi bliźniacze		Mocowanie na wkręty do płyty
	Drzwi wpuszczane		Mocowanie EXPANDO
	Drzwi równoległe		
	Rozwiązanie kątowe, wpuszczane		
	Rozwiązanie kątowe, częściowo nakładane		
	Rozwiązanie kątowe, nakładane		

Zastosowania zawiasów	OW	Strona	Nałożenie		Nr art. 2		Nr art. 3		Nr art.	
			1		Strona		Strona		Strona	
Rozwiązania standardowe										
Zawias 110°	110°	74			973A0500.01 160			973A0600 160		973A0700 160
Zawias specjalny 110°	110°	76			973A0500.01 160					
Zawias 107°	107°	78			973A0500.01 160			973A0600 160		973A0700 160
Zawias CLIP 100°	100°	80			973A0500.01 160			973A0600 160		973A0700 160
Rozwiązanie specjalne, szeroki kąt otwarcia										
Zawias 170°	170°	86			973A6000 160			973A6000 160		
Drzwi profilowane										
Zawias do drzwi profilowanych	95°	88			973A0500.01 160			973A0600 160		973A0700 160
Drzwi z ramką aluminiową										
Zawias 95° do ramek aluminiowych CLIP top do 973A	95°	100			973A0500.01 160					
Zawias 95° do ramek aluminiowych CLIP top	95°	100			970A1002 164			970A1002 164		970A1002 164
Drzwi ze szkła										
Zawias do drzwi szklanych	94°	110			971Axxxx 162			970A1002 164		970A1002 164
Drzwi z ramą										
Zawias mini	94°	112			971Axxxx 162			970A1002 164		970A1002 164
Szafka narożna										
Szafka narożna – zawias do drzwi składanych	60°	114			970.1002 166					
Rozwiązanie kątowe – standardowe										
±5° rozwiązanie kątowe	95°	132			973A0500.01 160			973A0600 160		973A0700 160
OW	Kąt otwarcia									



BLUMOTION 973A – do drzwi nakładanych


CLIP top

- zawias 110°
- zawias specjalny 110°
- zawias 107°
- zawias do drzwi profilowanych
- zawias do ramki aluminiowej 95° CLIP top do 973A

CLIP

- zawias 100°

Informacje o zamawianiu

Kolor	Materiał	Nr art.
Niklowany	Stal	973A0500.01

BLUMOTION 973A – do drzwi bliźniaczych


CLIP top

- zawias 110°
- zawias 107°
- zawias do drzwi profilowanych

CLIP

- zawias 100°

Informacje o zamawianiu

Kolor	Materiał	Nr art.
Niklowany	Stal	973A0600

BLUMOTION 973A – do drzwi wpuszczanych


CLIP top

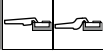
- zawias 110°
- zawias 107°
- zawias do drzwi profilowanych

CLIP

- zawias 100°

Informacje o zamawianiu

Kolor	Materiał	Nr art.
Niklowany	Stal	973A0700

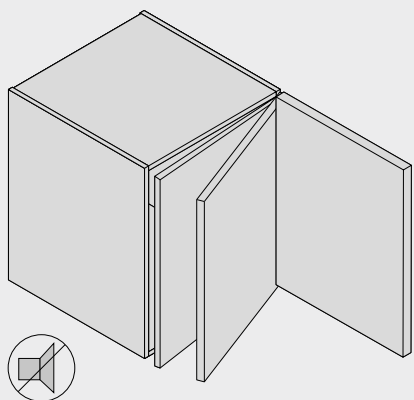
BLUMOTION 973A – zawias 170°


CLIP top

- zawias 170° – nakładany
- zawias 170° – bliźniaczy

Informacje o zamawianiu

Kolor	Materiał	Nr art.
Niklowany	Cynk	973A6000

Planowanie**Ilość BLUMOTION**

W przypadku typowej wielkości drzwi, by zapewnić im perfekcyjny ruch do każdego zawiasu należy przewidzieć jeden BLUMOTION 973A. W przypadku małych, lekkich drzwi ich ilość można odpowiednio zredukować.

Strony ze wskazówkami

Przegląd	157
E-SERVICES i pomoce montażowe	590
Inne informacje techniczne	698

Montaż, demontaż i regulacja

Adres URL
www.blum.com/a220

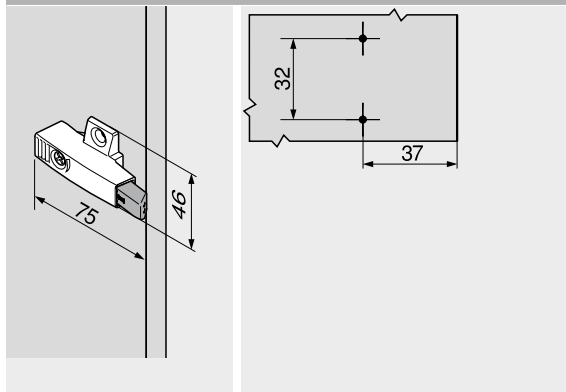


BLUMOTION 971A – adapter krzyżakowy – 37/32


- montaż na wkręty do płyt wiórowych $\varnothing 3.5$ lub $\varnothing 4$ mm
- kolor: niklowany
- materiał: cynk

Informacje o zamawianiu

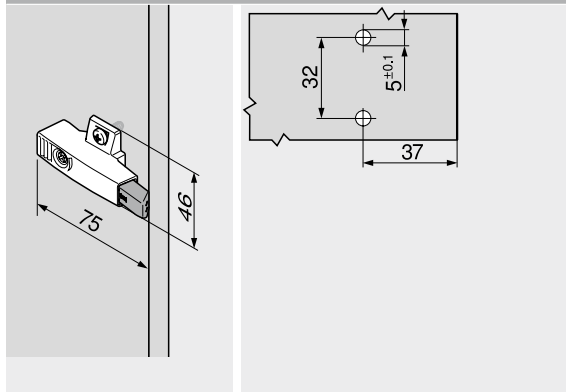
Wysokość montażu (mm)	Nr art.
25	971A0500
33	971A2500

Planowanie

BLUMOTION 971A – adapter krzyżakowy – 37/32


- montaż na zamocowane specjalne wkręty z kołkami rozporowymi (EXPANDO)
- kolor: niklowany
- materiał: cynk

Informacje o zamawianiu

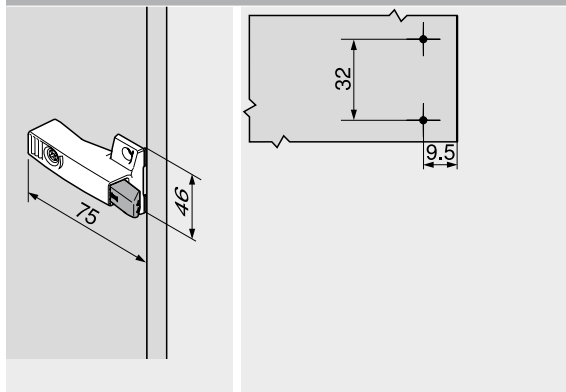
Wysokość montażu (mm)	Nr art.
25	971A05E0

Planowanie

BLUMOTION 971A – adapter krzyżakowy – 9.5/32


- montaż na wkręty do płyt wiórowych $\varnothing 3.5$ lub $\varnothing 4$ mm
- kolor: niklowany
- materiał: cynk

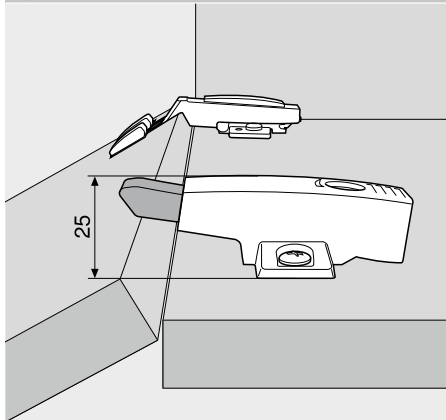
Informacje o zamawianiu

Wysokość montażu (mm)	Nr art.
25	971A0700

Planowanie


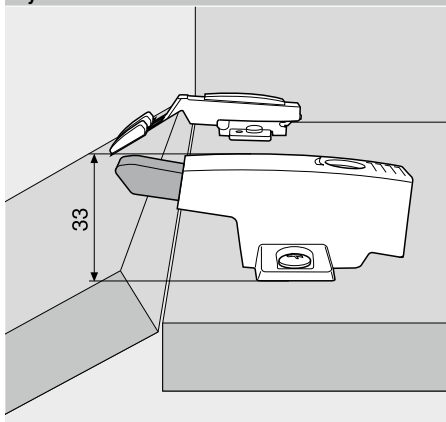
Planowanie

Wysokość 25 mm



Do wszystkich zawiasów z ramieniem prostym i prowadnikiem o podwyższeniu 0 mm. Wyjątek: zawias 95° do drzwi profilowanych.

Wysokość 33 mm



Do wszystkich zawiasów z ramieniem prostym i prowadnikiem o podwyższeniu 3 mm. Poza tym do zawiasów 95° do drzwi profilowanych i z prowadnikiem o podwyższeniu 0 mm.

Pozycja montażowa



Optymalne działanie BLUMOTION jest zapewnione, gdy BLUMOTION 971A umieszczony jest między zawiasami. Przy wysokich i ciężkich drzwiach zaleca się dodatkowy BLUMOTION 971A między dalszą parą zawiasów. Wygodna regulacja głębokości za pomocą przekładni ślimakowej umożliwia regulację szczeliny drzwi (+3 do -7 mm).

Strony ze wskazówkami

Przegląd	157
E-SERVICES i pomoce montażowe	590
Inne informacje techniczne	698

Montaż, demontaż i regulacja

Adres URL
www.blum.com/a220



BLUMOTION 970A



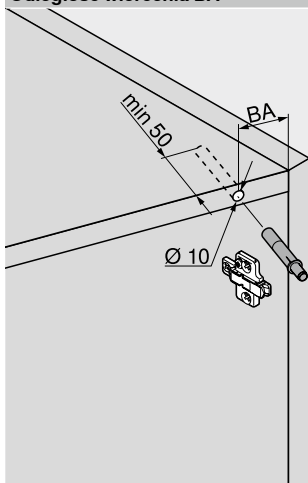
- BLUMOTION – perfekcyjny ruch, delikatny i cichy
- do stosowania z zawiasem Blum
- do nawiercania lub w kombinacji z adapterem

Informacje o zamawianiu

BLUMOTION 970A			
	Kolor	Materiał	Nr art.
	R7037	Tworzywo	970A1002
Kolor			
R7037 RAL 7037 ciemnoszary			

Planowanie

Odległość wiercenia BA



N° XX	Numer rozwiązania kąтового
XX	Odległość wiercenia BA (mm)

Pozycja montażowa

BLUMOTION 970A jest montowany po stronie zawiasu i gwarantuje perfekcyjny ruch także przy rozwiązaniach kątowych. BLUMOTION 970A powinien być montowany w wiercu górnym korpusu. Prawidłową pozycję wiercenia otworu określa odległość (BA). Jeśli działanie BLUMOTION jest niesatysfakcjonujące, to w takim przypadku zaleca się montaż dodatkowego BLUMOTION 970A w wiercu dolnym.

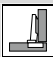
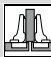


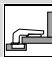

Strony ze wskazówkami

Przeгляд	157	Obróbka	
Akcesoria – adaptory proste	168	Wzornik wiertarski BLUMOTION TIP-ON	666
Akcesoria – adaptory krzyżakowe	168	Matryca oporowa	664
Odległość wiercenia BA	165	Wzornik wiertarski do przewodników	665
		MINIPRESS top z EASYSTICK	610
		MINIPRESS top	614
		MINIPRESS P	626
		MINIPRESS M	630

Montaż, demontaż i regulacja

Adres URL
www.blum.com/a220



BLUMOTION 970A									
Planowanie									
Wszystkie zawiasy oprócz rozwiązań kątowych									
Dystans prowadnika (mm)	 Odległość wiercenia BA (mm)	 Odległość wiercenia BA (mm)	 Odległość wiercenia BA (mm)	¹  Odległość wiercenia BA (mm)	 Odległość wiercenia BA (mm)	 Odległość wiercenia BA (mm)			
0	32	41	50						34
3	35	44	53		51				34
6	38	47							
9	41	50							

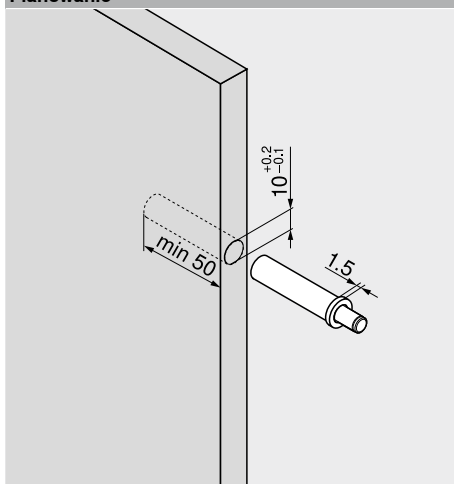
¹ W przypadku cofniętego dna lub większej szczeliny drzwi trzeba odpowiednio cofnąć adapter

BLUMOTION 970.


- BLUMOTION – perfekcyjny ruch, delikatny i cichy
- do stosowania z zawiasem Blum
- do nawiercania lub w kombinacji z adapterem

Informacje o zamawianiu

– BLUMOTION 970.			
Kolor	Materiał	Nr art.	
R7037	Tworzywo	970.1002	
Kolor R7037 RAL 7037 ciemnoszary			

Planowanie

Strony ze wskazówkami

Przegląd	157	Obróbka	
Akcesoria – adaptory proste	168	Wzornik wiertarski BLUMOTION	667
Akcesoria – adaptory krzyżakowe	168	Matryca oporowa	664
Pozycja montażowa	167	Wzornik wiertarski do przewodników	665
		MINIPRESS top z EASYSTICK	610
		MINIPRESS top	614
		MINIPRESS P	626
		MINIPRESS M	630

Montaż, demontaż i regulacja

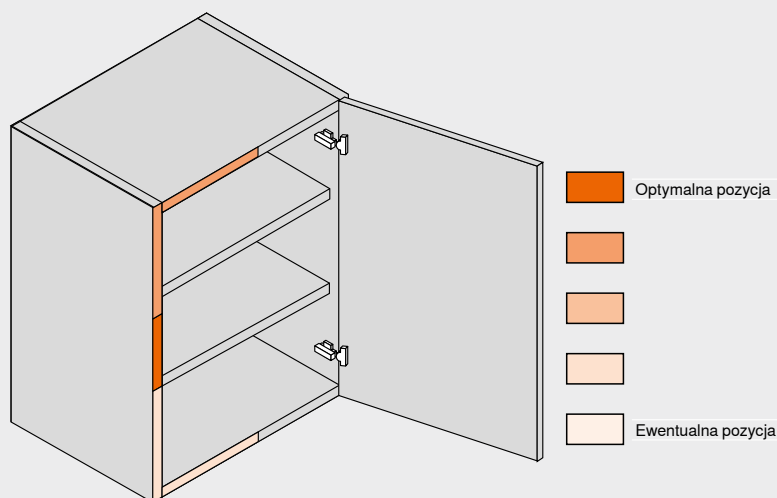
Adres URL
www.blum.com/a220



BLUMOTION 970.

Planowanie

Pozycja montażowa



BLUMOTION do frontów jest dostosowany do zawiasów Blum i tylko w takiej kombinacji gwarantuje delikatne i ciche zamykanie.

Ogólne wskazówki do pozycji montażowej:

Odległość zawiasu: max. 600 mm

Dla zawiasów do drzwi szklanych/mini: 1/2 szerokości frontu FB

Standardowo na front wystarcza jedna jednostka BLUMOTION. Jednak pewne czynniki, takie jak duża waga frontu FG, jego niestabilność (rama z drewna, fronty łączone, duże fronty z ramką aluminiową itp.), mogą spowodować konieczność zastosowania drugiego BLUMOTION.

Przy szerokości korpusu KB 600 mm dla wszystkich zawiasów CLIP top

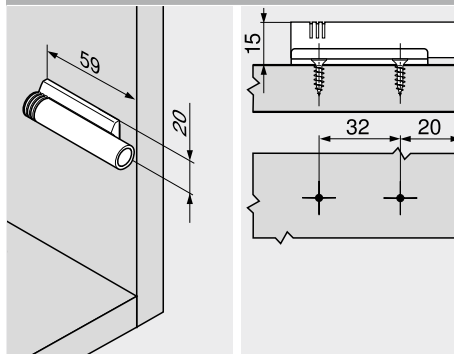
Adapter prosty – 20/32


- montaż na wkręty do płyt wiórowych $\varnothing 3.5$ lub $\varnothing 4$ mm
- BLUMOTION należy zamówić dodatkowo

Informacje o zamawianiu

Kolor	Materiał	Nr art.
R7036	Tworzywo	970.1201
NI	Cynk	970.5201

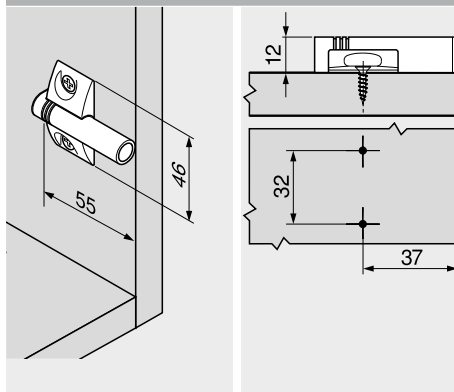
Kolor
 NI Niklowany
 R7036 RAL 7036 szary

Planowanie

Adapter krzyżakowy – 37/32


- montaż na wkręty do płyt wiórowych $\varnothing 3.5$ lub $\varnothing 4$ mm
- BLUMOTION należy zamówić dodatkowo

Informacje o zamawianiu

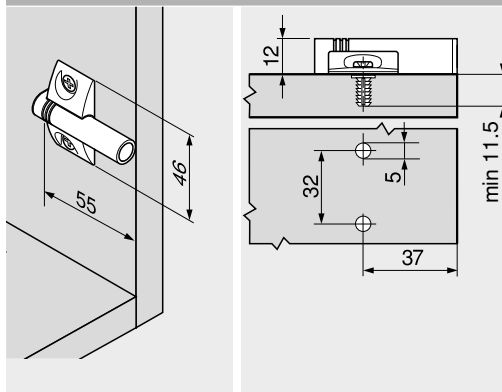
Kolor	Materiał	Nr art.
R7036	Tworzywo	970.1501
NI	Cynk	970.5501

Planowanie

Adapter krzyżakowy – 37/32


- montaż na zamocowane specjalne wkręty z kołkami rozporowymi (EXPANDO)
- BLUMOTION należy zamówić dodatkowo

Informacje o zamawianiu

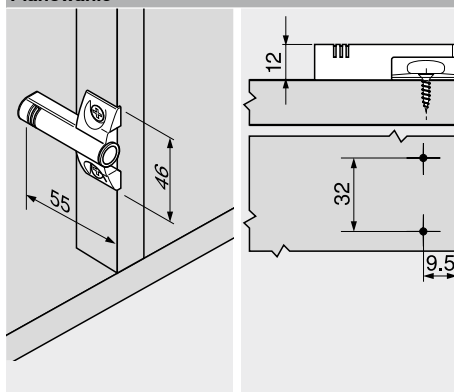
Kolor	Materiał	Nr art.
R7036	Tworzywo	970.15E1
NI	Cynk	970.55E1

Planowanie

Adapter krzyżakowy – 9.5/32


- montaż na wkręty do płyt wiórowych $\varnothing 3.5$ lub $\varnothing 4$ mm
- BLUMOTION należy zamówić dodatkowo

Informacje o zamawianiu

Kolor	Materiał	Nr art.
R7036	Tworzywo	970.1701
NI	Cynk	970.5701

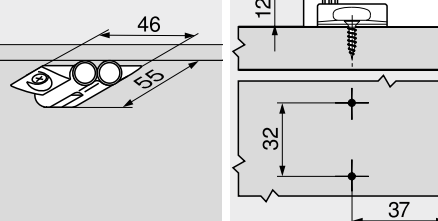
Planowanie


Adapter krzyżakowy, podwójny – 37/32



- do korpusów z podwójnymi drzwiami
- montaż na wkręty do płyt wiórowych $\varnothing 3.5$ lub $\varnothing 4$ mm
- BLUMOTION należy zamówić dodatkowo

Planowanie



Informacje o zamawianiu

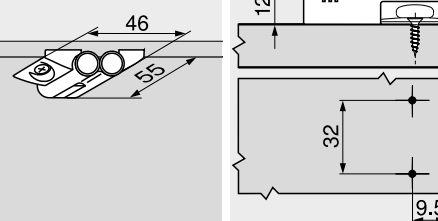
Kolor	Materiał	Nr art.
R7036	Tworzywo	970.2501

Adapter krzyżakowy, podwójny – 9.5/32



- do korpusów z podwójnymi drzwiami
- montaż na wkręty do płyt wiórowych $\varnothing 3.5$ lub $\varnothing 4$ mm
- BLUMOTION należy zamówić dodatkowo

Planowanie



Informacje o zamawianiu

Kolor	Materiał	Nr art.
NI	Cynk	970.6701

Proste otwieranie poprzez naciśnięcie



Meble bez uchwytów są coraz bardziej popularne we wszystkich pomieszczeniach mieszkalnych. TIP-ON to mechaniczne wspomaganie otwierania do mebli z frontami bez uchwytów. By Państwa klienci mogli bez wysiłku otwierać i wygodnie zamykać meble z frontami bez uchwytów. TIP-ON można zastosować w kuchni i pozostałych pomieszczeniach mieszkalnych.

Obszerny program kolorów i adapterów pozwala znaleźć odpowiednią jednostkę TIP-ON do każdego rozwiązania. W zależności od zastosowania można użyć TIP-ON w wersji krótkiej lub długiej, do nawiercania lub z adapterem. Wszystkie wersje TIP-ON mają zintegrowaną regulację szczeliny drzwi.

Komfort otwierania frontów bez uchwytów



Drzwi bez uchwytów można otwierać bez trudu dzięki TIP-ON – wystarczy lekko nacisnąć.



Drzwi uchylają się do pozycji wygodnej dla użytkownika.



Różne wersje kolorystyczne TIP-ON pozwalają optymalnie dopasować go do wnętrza korpusu.



Za pomocą elementu wypychającego można w prosty sposób wyregulować szczelinę drzwi.

Wysoka jakość każdego szczegółu



Jednostka TIP-ON może być wpuszczona w przednią krawędź korpusu.



TIP-ON można montować również we wnętrzu szafki na adapterze prostym.




TIP-ON można montować również we wnętrzu szafki na adapterze krzyżakowym.




Płytki magnetycznej stanowi uzupełnienie TIP-ON i jest przyklejana lub przykręcana do drzwi.


Systemy zawiasów

	Systemy zawiasów	68
	CLIP top BLUMOTION CLIP top – zawiasy	70
	BLUMOTION do drzwi	156



TIP-ON 956x

	TIP-ON 956. – wersja krótka z magnesem	172
	TIP-ON 956A – wersja długa z magnesem	172
	TIP-ON 956A – wersja długa z odbojnikiem	172

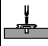
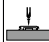
Akcesoria

	Adapter prosty	173
	Adapter krzyżakowy	173

Montaż, demontaż i regulacja

	Montaż, demontaż i regulacja	
	Adres URL www.blum.com/a230	

Piktogramy

	Artykuł na zapytanie		Mocowanie na wkręty EURO
	Mocowanie na wkręty do płyty		

TIP-ON 956 – wersja krótka z magnesem


- do drzwi nakładanych (do ok. 1300 mm wysokości)
- do stosowania z zawiasami Blum bez sprężyny
- do nawiercania lub w kombinacji z adapterem
- droga uruchamiania ok. 17 mm
- regulacja +4/–1 mm
- materiał: tworzywo

Informacje o zamawianiu

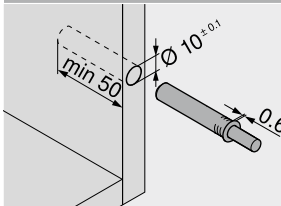
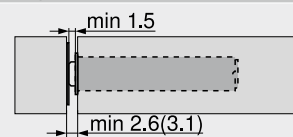
Kolor	Sprężyna TIP-ON	Nr art.
SW CS R7036	Sprężyna standardowa	956.1004

Elementy składowe:

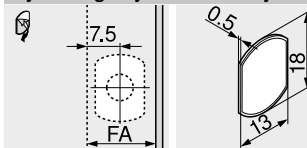
- 1 x TIP-ON 956 – wersja krótka z magnesem
- 1 x Płytkę magnetyczną do naklejania
Nie nadaje się do malowanych proszkowo, woskowanych lub olejowanych powierzchni
- 1 x Płytkę magnetyczną na wkręty
- 1 x Wkręty do płyty wiórowej $\varnothing 3.5 \times 15$ mm, nr art. 609.1500

Kolor

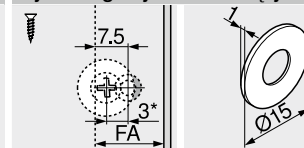
CS	Czarny carbon
R7036	RAL 7036 szary
SW	Jedwabiście biały

Planowanie

Odległość drzwi


() Płytkę magnetyczną na wkręty

Płytkę magnetyczną do naklejania


FA Nałożenie frontu

Płytkę magnetyczną na wkręty

 FA Nałożenie frontu
* Przesunięcie montażu o 3 mm

TIP-ON 956A – wersja długa z magnesem

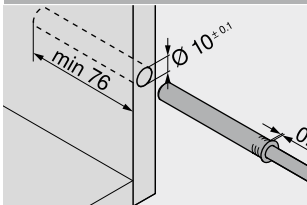
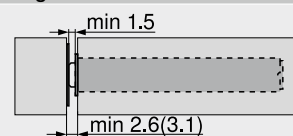

- do drzwi nakładanych (od ok. 1300 mm wysokości)
- do stosowania z zawiasami Blum bez sprężyny
- do nawiercania lub w kombinacji z adapterem
- droga uruchamiania ok. 38 mm
- regulacja +4/–1 mm
- materiał: tworzywo

Informacje o zamawianiu

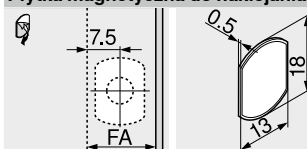
Kolor	Sprężyna TIP-ON	Nr art.
SW CS R7036	Sprężyna standardowa	956A1004

Elementy składowe:

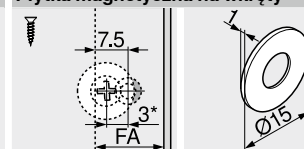
- 1 x TIP-ON 956A – wersja długa z magnesem
- 1 x Płytkę magnetyczną do naklejania
Nie nadaje się do malowanych proszkowo, woskowanych lub olejowanych powierzchni
- 1 x Płytkę magnetyczną na wkręty
- 1 x Wkręty do płyty wiórowej $\varnothing 3.5 \times 15$ mm, nr art. 609.1500

Planowanie

Odległość drzwi


() Płytkę magnetyczną na wkręty

Płytkę magnetyczną do naklejania


FA Nałożenie frontu

Płytkę magnetyczną na wkręty

 FA Nałożenie frontu
* Przesunięcie montażu o 3 mm

TIP-ON 956A – wersja długa z odbojnikiem


- do zastosowania z zawiasami Blum ze sprężyną
- do nawiercania lub w kombinacji z adapterem
- droga uruchamiania ok. 38 mm
- regulacja +4/–1 mm
- materiał: tworzywo

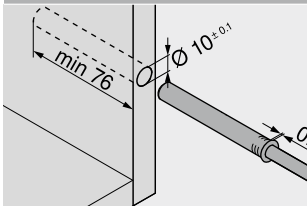
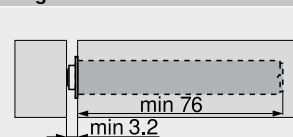
Informacje o zamawianiu

Kolor	Sprężyna TIP-ON	Nr art.
SW CS R7036	Sprężyna standardowa	956A1006
	Mocna sprężyna ¹	956A1006F

Elementy składowe:

- 1 x TIP-ON 956A – wersja długa z odbojnikiem
- Brak konieczności stosowania płytki magnetycznej (w przypadku bardzo miękkich powierzchni zalecane jest zastosowanie płytki magnetycznej)

¹ Übersetzung

Planowanie

Odległość drzwi

Strony ze wskazówkami

Przegład	171
Akcesoria – adaptory proste	173
Akcesoria – adaptory krzyżakowe	173

Obróbka	
Wzornik wiertarski BLUMOTION TIP-ON	666
Wzornik pozycjonowania płytek magnetycznych	687
MINIPRESS top z EASYSTICK	610
MINIPRESS top	614

Montaż, demontaż i regulacja

Adres URL	www.blum.com/a230
-----------	-------------------



Adapter prosty – Wersja krótka – 20/17

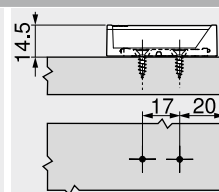
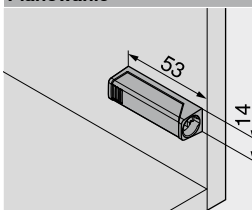


- montaż na wkręty do płyt wiórowych Ø 3.5 lub Ø 4 mm
- alternatywny montaż przy użyciu wkrętów EURO
- TIP-ON należy zamówić dodatkowo

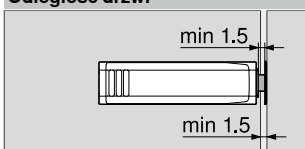
Informacje o zamawianiu

Kolor	Materiał	Nr art.
SW CS R7036 NI-L	Tworzywo	956.1201
Kolor		
CS	Czarny carbon	
NI-L	Niklowany	
R7036	RAL 7036 szary	
SW	Jedwabiście biały	

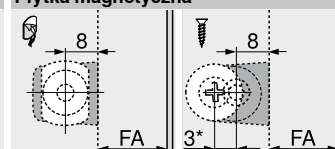
Planowanie



Odległość drzwi



Płytki magnetyczne



FA Nałożenie frontu
* Przesunięcie montażu o 3 mm

Adapter prosty – Wersja długa – 20/32

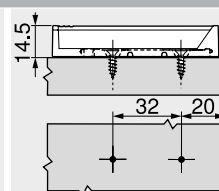
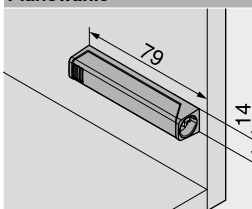


- montaż na wkręty do płyt wiórowych Ø 3.5 lub Ø 4 mm
- alternatywny montaż przy użyciu wkrętów EURO
- TIP-ON należy zamówić dodatkowo

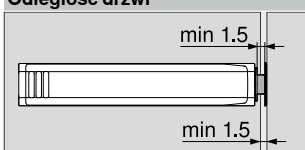
Informacje o zamawianiu

Kolor	Materiał	Nr art.
SW CS R7036 NI-L	Tworzywo	956A1201

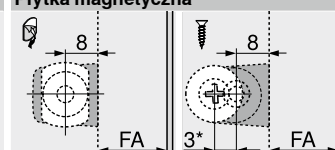
Planowanie



Odległość drzwi



Płytki magnetyczne



FA Nałożenie frontu
* Przesunięcie montażu o 3 mm

Adapter krzyżakowy – Wersja długa – 37/32

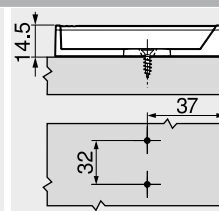
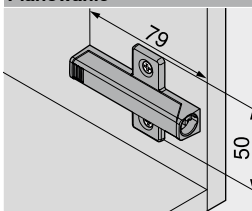


- montaż na wkręty do płyt wiórowych Ø 3.5 lub Ø 4 mm
- alternatywny montaż przy użyciu wkrętów EURO
- TIP-ON należy zamówić dodatkowo

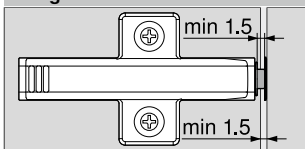
Informacje o zamawianiu

Kolor	Materiał	Nr art.
R7036	Tworzywo	956A1501

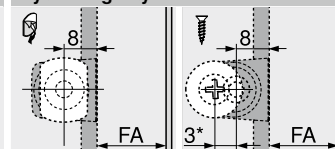
Planowanie



Odległość drzwi



Płytki magnetyczne



FA Nałożenie frontu
* Przesunięcie montażu o 3 mm

Strony ze wskazówkami

Przeгляд

171

Obróbka

Matryca oporowa	664
Wzornik wiertarski do przewodników	665
Wzornik pozycjonowania płytek magnetycznych	687
MINIPRESS top z EASYSTICK	610
MINIPRESS top	614
MINIPRESS P	626
MINIPRESS M	630

Montaż, demontaż i regulacja

Adres URL

www.blum.com/a230


System zawiasów z wsuwanym ramieniem



Ekonomiczny system zawiasów, który oferuje odpowiednie rozwiązanie do wielu sytuacji konstrukcyjnych. To sprawdzony od lat system kombinowanej techniki wsuwania i przykręcania.

- prosty i racjonalny montaż przez krótką drogę nasuwu
- wysoki komfort regulacji i równomierny układ szczelin dzięki regulacji w trzech wymiarach
- zintegrowana blokada wyjęcia



Prosty montaż drzwi w korpusie poprzez wsunięcie ramienia zawiasu na prowadnik.

**Zawias do drzwi równoległych**


- do drzwi równoległych, wpuszczanych
- od szerokości wewnętrznej 28 mm
- zintegrowana funkcja BLUMOTION


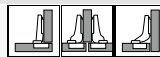
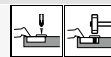


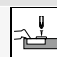
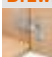

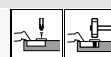

**Zawias do drzwi lodówki**

- 3-stopniowa regulacja dostępna również w przypadku już zamontowanej lodówki
- opcja demontażu frontu przy osadzonej lodówce
- maksymalne grubości frontu FD do 30 mm
- możliwość wsunięcia lodówki nawet w przypadku zamontowanego frontu




Systemy zawiasów

	Systemy zawiasów	68
	CLIP top BLUMOTION CLIP top – zawiasy	70

Zastosowania zawiasów	OW	MODUL BLUMOTION	MODUL	Kolor	Nałożenie	Mocowanie puszeki	Kod inter-netowy	Strona
Rozwiązania standardowe								
 Zawias 100°	100°		●	NI			DQE3XA	176
Drzwi równoległe								
 Zawias do drzwi równoległych, wpuszczanych	95°	●		NI			DQE4MM	178
Drzwi do lodówki								
 Zawias do drzwi lodówki	95°		●	NI ONS			DQE5BY	180
Prowadniki								
 Prowadniki								182
OW	Kąt otwarcia	●	Ze sprężyną			NI	Niklowany	
ONS	Czarny onyx							

Akcesoria

	Zasłepka na ramię zawiasu	185
	Wkręty	186
	Wiertło samocentrujące	186
	Amortyzator	186
	Wkrętak	187

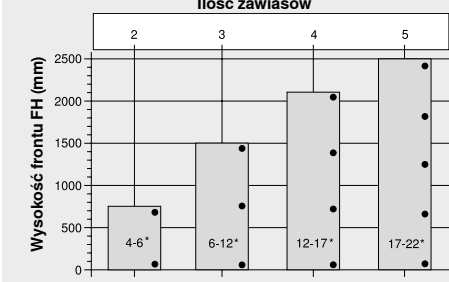
Rys.

Montaż, demontaż i regulacja



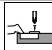
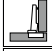
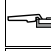
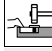
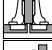
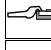


	Montaż, demontaż i regulacja	
	Adres URL www.blum.com/a240	

Rys.

Ilość zawiasów

Ilość zawiasów		Liczba zawiasów zależy od ciężaru frontu FG i wysokości frontu FH
 <p>Wykres liniowy przedstawia zależność między liczbą zawiasów a wysokością frontu FH (mm) dla różnych ciężarów frontu FG (kg). Oś pionowa to Wysokość frontu FH (mm) od 0 do 2500. Oś pozioma to Ilość zawiasów (2, 3, 4, 5). Dane punktowe: 2 zawiasy dla 4-6°, 3 zawiasy dla 6-12°, 4 zawiasy dla 12-17°, 5 zawiasów dla 17-22°.</p>	Stabilność zapewnia możliwie duża odległość między zawiasami	
	Dane dotyczące obciążenia i wysokości odnoszą się do szerokości frontu FB 600 mm	
	* Waga frontu FG (kg)	

Piktogramy

	Artykuł na zapytanie		Drzwi równoległe		Puszka na wkręty
	Drzwi nakładane		Zawias nakładany		Puszka do wprasowania
	Drzwi bliźniacze		Zawias bliźniaczy		
	Drzwi wpuszczane		Zawias wpuszczany		

Zawias 100°

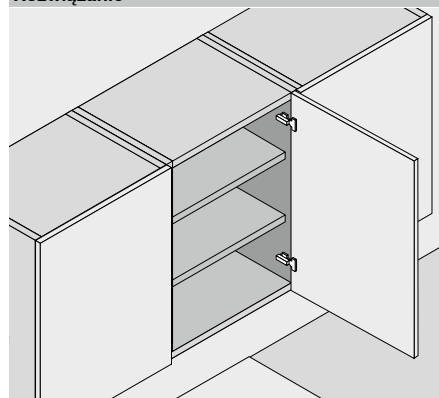


- MODUL z systemem samodomykania (sprężyna)
- wsuwane ramię zawiasu
- kąt otwarcia 100°
- regulacja frontu w trzech wymiarach
- zintegrowana blokada wyjęcia

Kod internetowy

DQE3XA

Rozwiązanie



Informacje o zamawianiu

Drzwi nakładane

Puszka		Wkręty		
Zawias	Sprężyna	Kolor	Nr art.	
MODUL	●	NI	91M2550	

Puszka		Do wprasowania		
Zawias	Sprężyna	Kolor	Nr art.	
MODUL	●	NI	91M2580	

Akcesoria

Zaślepka na ramię zawiasu				
Nadruk Tłoczenie	Logo	Kolor	Nr art.	
Bez nadruku	–	NI	90M2503	
Tłoczona	Blum	NI	90M2503.BP	

Drzwi bliźniacze

Puszka		Wkręty		
Zawias	Sprężyna	Kolor	Nr art.	
MODUL	●	NI	91M2650	

Zaślepka na ramię zawiasu				
Nadruk Tłoczenie	Logo	Kolor	Nr art.	
Bez nadruku	–	NI	90M2603	

Akcesoria

Zaślepka na ramię zawiasu				
Nadruk Tłoczenie	Logo	Kolor	Nr art.	
Bez nadruku	–	NI	90M2603	

Drzwi wpuszczane

Puszka		Wkręty		
Zawias	Sprężyna	Kolor	Nr art.	
MODUL	●	NI	91M2750	

Zaślepka na ramię zawiasu				
Nadruk Tłoczenie	Logo	Kolor	Nr art.	
Bez nadruku	–	NI	90M2603	

Akcesoria

Zaślepka na ramię zawiasu				
Nadruk Tłoczenie	Logo	Kolor	Nr art.	
Bez nadruku	–	NI	90M2603	

Akcesoria – Ogólnie

Wkręt do płyty wiórowej				
Długość (mm)	Średnica (mm)	Nr art.		
15.0	Ø 3.5	609.1500		
17.0		609.1700		

Sprężyna

- Ze sprężyną

Matryca do wciskania				
Kolor	Materiał	Nr art.		
OR	Tworzywo	MZM.0040		

Kolor

- NI Niklowany
- OR Pomarańczowy

Zawias 100°

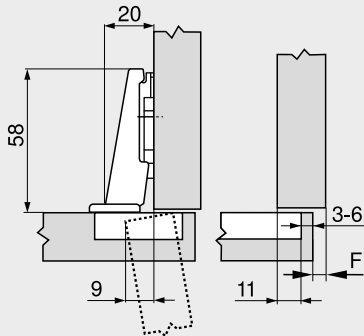
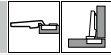
Kod internetowy
DQE3XA

Planowanie

Wymiary zawiasu i szczelin przy ustawieniu fabrycznym (przewodnik o dystansie 0 mm)

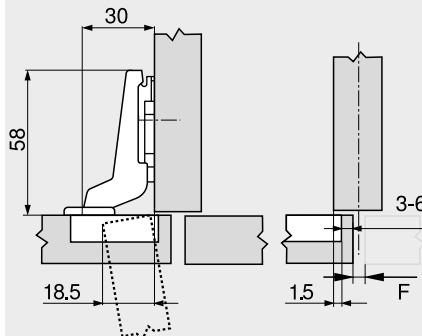
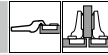
Uskok drzwi przy pełnym kącie otwarcia

Drzwi nakładane

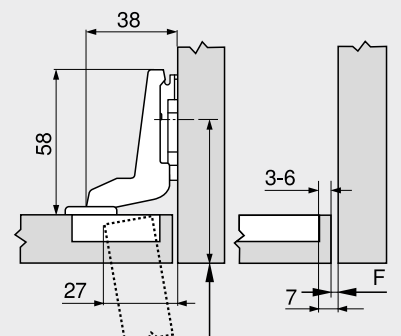
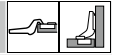


F Szczelina

Drzwi bliźniacze



Drzwi wpuszczane



Pozycję mocowania przewodnika cofnąć o grubość frontu FD

Odległość puszk TB

MD	Nalożenie frontu FA (mm)																			
	5	6	7	8	9	10	11	12	13	14	15	16	17							
0																3	4	5	6	
3																	3	4	5	6
9	3	4	5	6																
-	MD Dystans przewodnika (mm)																			

MD	Nalożenie frontu FA (mm)																			
	-4.5	-3.5	-2.5	-1.5	-0.5	0.5	1.5	2.5	3.5	4.5	5.5	6.5	7.5							
0																				
3																				
9	3	4	5	6																
-	MD Dystans przewodnika (mm)																			

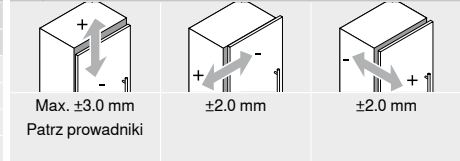
MD	Nalożenie frontu FA (mm)							
	-7	-6	-5	-4	-3	-2	-1	
0								
3								
9								
-	MD Dystans przewodnika (mm)							

Minimalna szczelina F dla frontów ze szlifowanymi krawędziami (R = 1 mm) przy ustawieniu fabrycznym

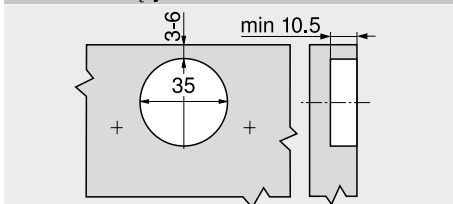
Odległość puszk TB (mm)	Grubość frontu FD (mm)											
	16	18	19	20	21	22	24	26	28	30	31	32
3	0.3	0.5	0.7	1.0	1.3	1.6	3.3	Δ	Δ	Δ	Δ	Δ
4	0.3	0.5	0.7	1.0	1.2	1.6	3.2	Δ	Δ	Δ	Δ	Δ
5	0.3	0.5	0.7	0.9	1.2	1.5	2.6	Δ	Δ	Δ	Δ	Δ
6	0.3	0.5	0.7	0.9	1.1	1.4	2.4	Δ	Δ	Δ	Δ	Δ
Dodatkowo przy regulacji bocznej +2 mm												
	+0.1	+0.3	+0.3	+0.4	+0.4	+0.5	+0.4					

Δ Zaleca się próbę montażu

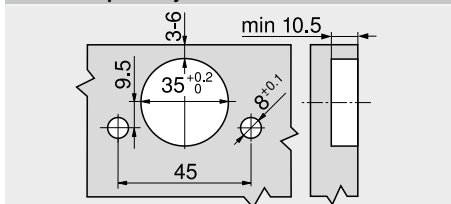
Regulacja



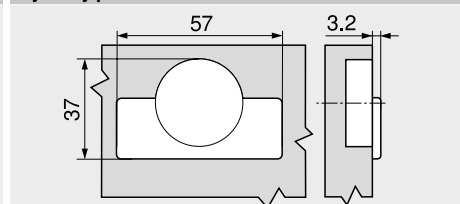
Montaż na wkręty



Montaż – wprasowywanie



Wymiary puszk



Strony ze wskazówkami

Przegląd	175
Przewodniki	182
Akcesoria – Zaślepka na ramię zawiasu	185
Akcesoria – Ogólnie	186
E-SERVICES i pomoce montażowe	590
Inne informacje techniczne	698

Montaż, demontaż i regulacja

Adres URL
www.blum.com/a240



Zawias do drzwi równoległych, wpuszczanych

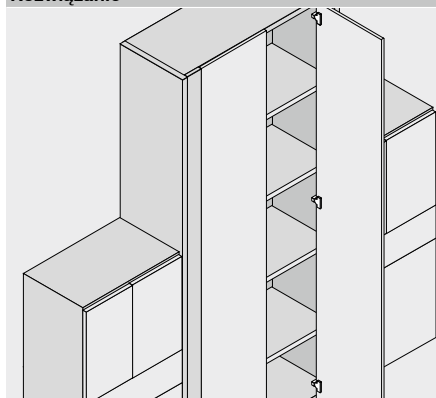


- zawias do **drzwi równoległych**
- **MODUL BLUMOTION** zintegrowany **BLUMOTION** (z opcją dezaktywacji)
- wsuwane ramię zawiasu
- tylko z przewodnikiem **199.8130**
- kąt otwarcia 95°
- regulacja frontu w trzech wymiarach
- zintegrowana blokada wyjęcia

Kod internetowy

DQE4MM

Rozwiązanie



Informacje o zamawianiu

Drzwi wpuszczane

<input checked="" type="checkbox"/>	Puszka	<input type="checkbox"/>	Wkręty	
<input checked="" type="checkbox"/>	Zawias	<input type="checkbox"/>	Sprężyna	Nr art.
	MODUL		NI	99B9550
	BLUMOTION			

<input type="checkbox"/>	Przewodnik krzyżakowy – Zawias do drzwi równoległych, wpuszczanych – 14/32		
Dystans (mm)	Wysokość (mm)	Nr art.	
3	12.2	199.8130	

Akcesoria

<input type="checkbox"/>	Zaślepka na ramię zawiasu		
Nadruk Tłoczenie	Logo	Kolor	Nr art.
Bez nadruku	–	NI	90M2503
Tłoczona	Blum	NI	90M2503.BP

Akcesoria – Ogólnie

<input type="checkbox"/>	Zaślepka puszkii zawiasu		<input type="checkbox"/>	Wkręt do płyty wiórowej	
Zawias	Kolor	Nr art.	Długość (mm)	Średnica (mm)	Nr art.
MODUL	NI	70T3504	15.0	Ø 3.5	609.1500
BLUMOTION			17.0		609.1700

Sprężyna

- Ze sprężyną

Kolor

- NI Niklowany

Zawias do drzwi równoległych, wpuszczanych

Kod internetowy

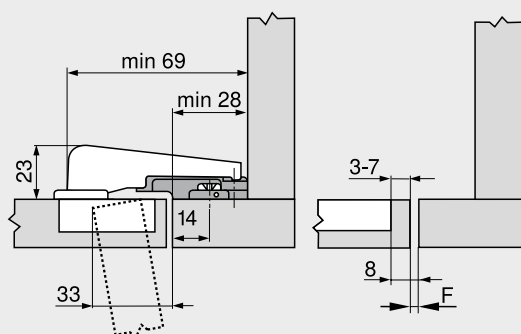
DQE4MM

Planowanie

Wymiary zawiasu i szczelin przy ustawieniu fabrycznym (prowadnik o dystansie 3 mm)

Uskok drzwi przy pełnym kącie otwarcia

Drzwi wpuszczane



Odległość mocowania prowadnika od krawędzi: 14 mm

Prowadnik krzyżakowy – Zawias do drzwi równoległych, wpuszczanych – 14/32

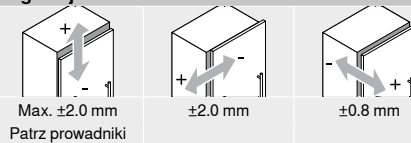
F Szczelina

Minimalna szczelina F dla frontów ze sfazowanymi krawędziami (R = 1 mm) przy ustawieniu fabrycznym

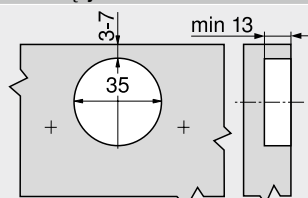
Odległość puszek TB (mm)	Grubość frontu FD (mm)											
	16	18	19	20	22	24	26	28	29	30	31	32
3	0.2	0.3	0.4	0.5	0.8	1.0	1.5	1.9	Δ	Δ	Δ	Δ
4	0.2	0.3	0.4	0.5	0.7	1.0	1.4	1.8	Δ	Δ	Δ	Δ
5	0.2	0.3	0.4	0.5	0.7	1.0	1.4	1.8	Δ	Δ	Δ	Δ
6	0.2	0.3	0.4	0.5	0.7	1.0	1.4	1.8	Δ	Δ	Δ	Δ
7	0.2	0.3	0.4	0.5	0.7	0.9	1.4	1.7	Δ	Δ	Δ	Δ

Δ Zaleca się próbę montażu

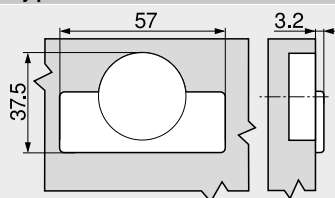
Regulacja



Montaż na wkręty



Wymiary puszek



Strony ze wskazówkami

Przegląd	175	Montaż, demontaż i regulacja
Prowadniki	182	
Akcesoria – Zaślepka na ramię zawiasu	185	Adres URL www.blum.com/a240
Akcesoria – Ogólnie	186	
E-SERVICES i pomoce montażowe	590	
Inne informacje techniczne	698	



Zawias do drzwi lodówki

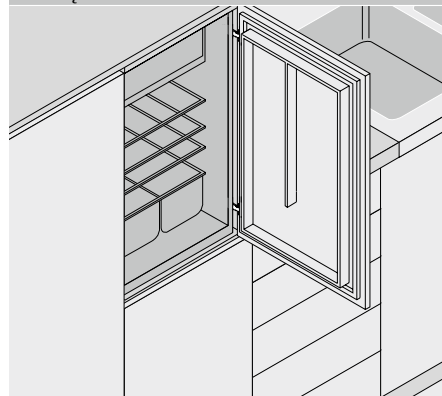


- zawias do **drzwi lodówki**
- płaskie ramię
- maksymalne grubości frontu FD do 30 mm
- **MODUL** z systemem samodomykania (sprężyna)
- wsuwane ramię zawiasu
- tylko z prowadnikiem **194K6100E**
- kąt otwarcia 95°
- wygodny dostęp do regulacji frontu w 3 wymiarach przy zamontowanej lodówce
- możliwy montaż i demontaż frontu przy zamontowanej lodówce
- zintegrowana blokada wyjęcia

Kod internetowy

DQE5BY

Rozwiązanie



Informacje o zamawianiu

Drzwi nakładane

<input checked="" type="checkbox"/>	Puszka	<input type="checkbox"/>	Wkręty	
<input checked="" type="checkbox"/>	Zawias	<input checked="" type="checkbox"/>	Sprężyna	Kolor
MODUL		●	NI ONS	Nr art.
				91K9550

<input checked="" type="checkbox"/>	Puszka	<input type="checkbox"/>	Do wprasowania	
<input checked="" type="checkbox"/>	Zawias	<input checked="" type="checkbox"/>	Sprężyna	Kolor
MODUL		●	NI	Nr art.
				91K9580

<input type="checkbox"/>	<input type="checkbox"/>	Prowadnik krzyżakowy do zawiasu do drzwi lodówki	
Dystans (mm)	Wysokość (mm)	Nr art.	
0	10.3	194K6100E	

Akcesoria – Ogólnie

<input type="checkbox"/>	<input type="checkbox"/>	Zaślepka puszkii zawiasu	
Zawias	Kolor	Nr art.	
MODUL	NI ONS	70T3504	

<input type="checkbox"/>	<input type="checkbox"/>	Wkręt do płyty wiórowej	
Długość (mm)	Średnica (mm)	Nr art.	
15.0		609.1500	
17.0	Ø 3.5	609.1700	

<input type="checkbox"/>	<input type="checkbox"/>	Matryca do wciskania	
Kolor	Materiał	Nr art.	
OR	Tworzywo	MZM.0040	

Sprężyna

●	Ze sprężyną
---	-------------

Kolor

NI	Niklowany
ONS	Czarny onyx
OR	Pomarańczowy

Zawias do drzwi lodówki

Kod internetowy

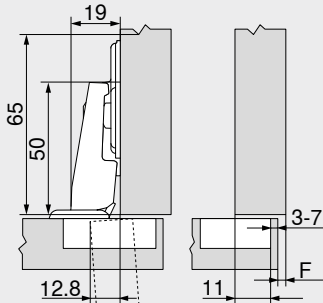
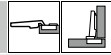
DQE5BY

Planowanie

Wymiary zawiasu i szczelin przy ustawieniu fabrycznym (prowadnik o dystansie 0 mm)

Uskok drzwi przy pełnym kącie otwarcia

Drzwi nakładane



F Szczelina

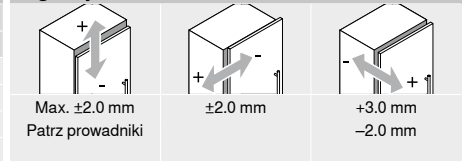
Odległość puszki TB

MD	Nałożenie frontu FA (mm)												
	6	7	8	9	10	11	12	13	14	15	16	17	18
0									3	4	5	6	7
3													
6													
9													
MD	Dystans prowadnika (mm)												

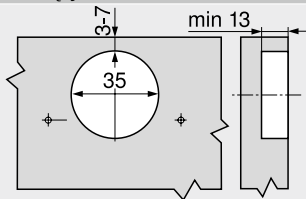
Minimalna szczelina F dla frontów ze szfowanymi krawędziami (R = 1 mm) przy ustawieniu fabrycznym

Odległość puszki TB (mm)	Grubość frontu FD (mm)											
	16	18	19	20	22	24	26	28	29	30	31	32
3	0.2	0.2	0.3	0.4	0.5	0.8	1.3	2.5	3.5	4.4	5.3	6.1
4	0.2	0.2	0.3	0.4	0.5	0.8	1.3	1.9	2.9	3.8	4.7	5.5
5	0.2	0.2	0.3	0.4	0.5	0.8	1.2	1.7	2.4	3.2	4.0	4.9
6	0.2	0.2	0.3	0.4	0.5	0.8	1.2	1.7	2.2	2.8	3.5	4.3
7	0.2	0.2	0.3	0.4	0.5	0.8	1.2	1.6	2.0	2.4	3.0	3.8
Dodatkowo przy regulacji bocznej +2 mm												
	+0.0	+0.1	+0.1	+0.1	+0.3	+0.5	+0.4	+0.4	+0.4	+0.4	+0.3	+0.2

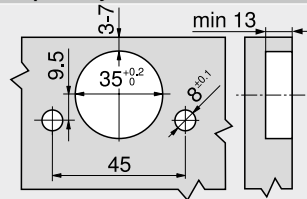
Regulacja



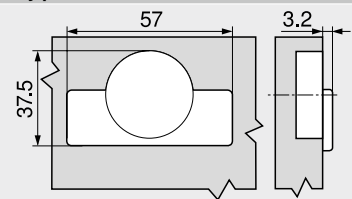
Montaż na wkręty



Montaż – wprasowywanie



Wymiary puszki



Strony ze wskazówkami

Przegląd	175
Prowadniki	182
Akcesoria – Ogólnie	186
E-SERVICES i pomoce montażowe	590
Inne informacje techniczne	698

Montaż, demontaż i regulacja



Adres URL

www.blum.com/a240

Nazwa	Materiał	Regulacja	Wysokość (mm)						
Prowadniki									
Prowadnik krzyżakowy – 37/32	Cynk	Wkręty (2-częściowe)	±2.0	182					
Prowadnik krzyżakowy – 37/32	Stal	Otwór podłużny	±2.0		183				
Prowadnik krzyżakowy – 37/32	Stal	Otwór podłużny	±3.0	182					
Prowadnik krzyżakowy – Drzwi nakładane bliźniaczo – 37/32	Stal	Otwór podłużny	±3.0					183	
Prowadnik krzyżakowy – Zawias do drzwi równoległych, wpuszczanych – 14/32	Cynk	Otwór podłużny	±2.0					183	
Prowadnik krzyżakowy – Zawias do drzwi lodówki – 37/32	Stal	Otwór podłużny	±2.0		184				
Kolor					Kolor				
NI Niklowany					ONS Czarny onyx				

Piktogramy

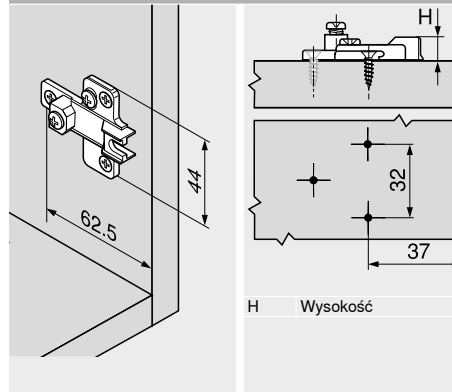
	Artykuł na zapytanie
	Mocowanie na wkręty do płyty
	Mocowanie EXPANDO
	Mocowanie na wkręty EURO

Prowadnik krzyżakowy – 37/32


- montaż na wkręty do płyt wiórowych $\varnothing 3.5$ lub $\varnothing 4$ mm
- z regulacją wysokości ± 2 mm
- zalecana długość wkrętu 17 mm
- materiał: cynk

Informacje o zamawianiu

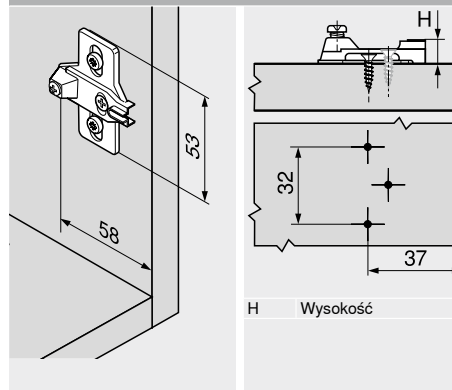
Dystans (mm)	Wysokość (mm)	Kolor	Nr art.
0	9.2		195H7100
3	12.2	NI	195H7130
9	18.2		195H7190

Planowanie

Prowadnik krzyżakowy – 37/32


- montaż na wkręty do płyt wiórowych $\varnothing 3.5$ lub $\varnothing 4$ mm
- z regulacją wysokości ± 3 mm
- zalecana długość wkrętu 17 mm
- materiał: stal

Informacje o zamawianiu

Dystans (mm)	Wysokość (mm)	Kolor	Nr art.
0	8.3		193L6100
3	11.3	NI	193L6130

Planowanie


Prowadnik krzyżakowy – 37/32

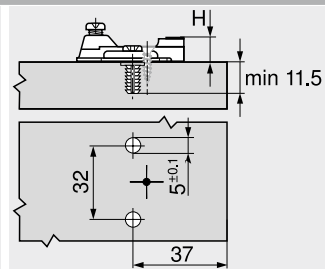
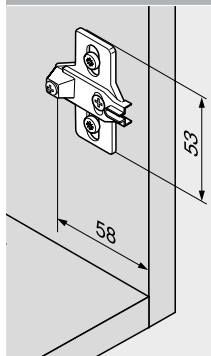


- montaż na zamocowane specjalne wkręty z kołkami rozporowymi (EXPANDO)
- z regulacją wysokości ± 2 mm
- materiał: stal

Informacje o zamawianiu

Dystans (mm)	Wysokość (mm)	Kolor	Nr art.
0	8.3	NI	194E6100.ED
3	11.3	NI	194E6130.ED

Planowanie



H Wysokość

Prowadnik krzyżakowy – 37/32

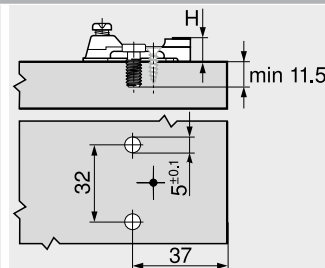
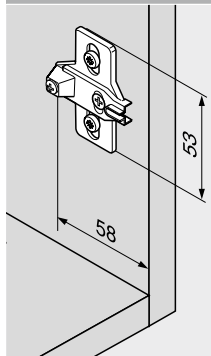


- montaż na zamocowane wkręty EURO $\varnothing 6$ mm
- z regulacją wysokości ± 3 mm
- materiał: stal

Informacje o zamawianiu

Dystans (mm)	Wysokość (mm)	Kolor	Nr art.
0	8.3	NI	193L8100

Planowanie



H Wysokość

Prowadnik krzyżakowy – Drzwi nakładane bliźniaczo – 37/32

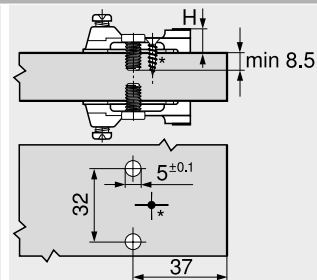
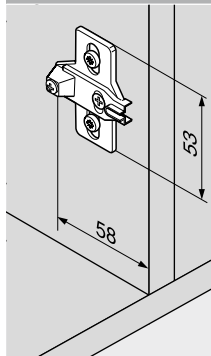


- montaż na zamocowane wkręty EURO $\varnothing 6$ mm
- z regulacją wysokości ± 3 mm
- do drzwi bliźniaczych
- materiał: stal

Informacje o zamawianiu

Dystans (mm)	Wysokość (mm)	Kolor	Nr art.
0	8.3	NI	193L8100.21

Planowanie

H Wysokość
* Konieczny dodatkowy wkręt

Prowadnik krzyżakowy – Zawias do drzwi równoległych, wpuszczanych – 14/32

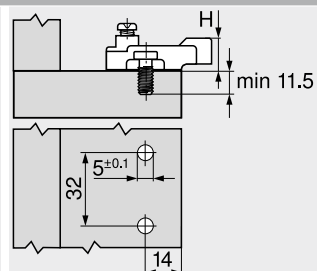
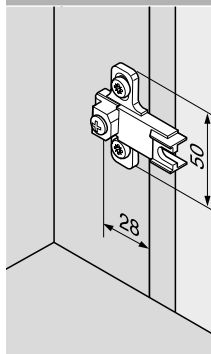


- montaż na zamocowane wkręty EURO $\varnothing 6$ mm
- z regulacją wysokości ± 2 mm
- do zawias do drzwi równoległych
- materiał: cynk

Informacje o zamawianiu

Dystans (mm)	Wysokość (mm)	Kolor	Nr art.
3	12.2	NI	199.8130

Planowanie



H Wysokość

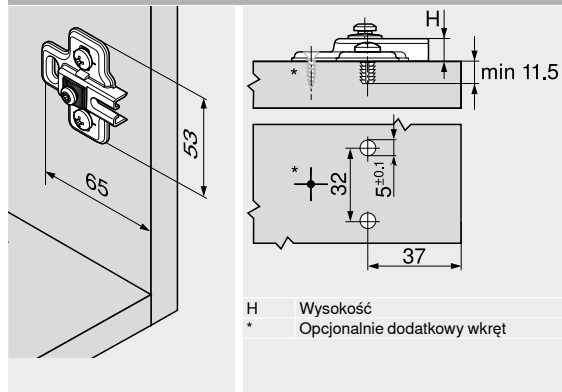
Prowadnik krzyżakowy – Zawias do drzwi lodówki – 37/32










- montaż na zamocowane specjalne wkręty z kołkami rozporowymi (EXPANDO)
- z regulacją wysokości ± 2 mm
- do zawiasu do drzwi lodówki
- materiał: stal

Informacje o zamawianiu

Dystans (mm)	Wysokość (mm)	Kolor	Nr art.
0	10.3	NI ONS	194K6100E

Planowanie


Zaślepka na ramię zawiasu					
Zastosowania zawiasów		Zawias nakładany		Zawias bliźniaczy Zawias wpuszczany	
Zawias 100°					
	Kolor	NI	NI	NI	
	Materiał	Stal	Stal	Stal	
	Nadruk Tłoczenie	Bez nadruku	Tłoczona	Bez nadruku	
	Logo	–	Blum	–	
Nr art.		90M2503	90M2503.BP	90M2603	
Zawias do drzwi równoległych, wpuszczanych					
	Kolor	NI	NI		
	Materiał	Stal	Stal		
	Nadruk Tłoczenie	Bez nadruku	Tłoczona		
	Logo	–	Blum		
Nr art.		90M2503	90M2503.BP		
Zaślepki, od 1000 szt. nadruk indywidualny					
Kolor					
NI Niklowany					

Zaślepka puszkii zawiasu			
Zastosowania zawiasów		MODUL BLUMOTION	MODUL
Zawias do drzwi równoległych, wpuszczanych			
	Kolor	NI	
	Materiał	Stal	
	Nr art.		70T3504
Zawias do drzwi lodówki			
	Kolor		NI ONS
	Materiał		Stal
	Nr art.		70T3504
Kolor			
NI Niklowany		ONS Czarny onyx	

Wkręt do płyty wiórowej – Ø 3.5 mm


- kolor: niklowany
- materiał: stal

Informacje o zamawianiu

Długość X (mm)	Średnica (mm)	Nr art.
15.0	Ø 3.5	609.1500
17.0		609.1700

Wkręt EURO – Ø 6.0 mm


- średnica otworu Ø 5 mm
- kolor: niklowany
- materiał: stal

Informacje o zamawianiu

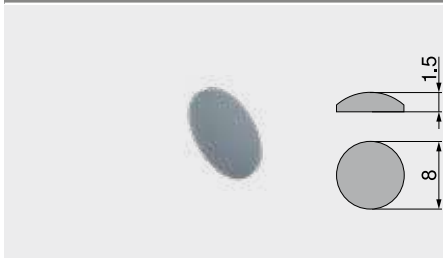
Długość X (mm)	Średnica (mm)	Nr art.
10.0	Ø 6.0	661.1000.HG
11.5		661.1150.HG
13.0		661.1300.HG
14.5		661.1450.HG
20.0		661.2000.HG

Wiertło samocentrujące


- do nawiercania pod wkręty do płyt wiórowych Ø 3.5 mm
- głębokość wiercenia 8 mm
- materiał: stal, hartowane

Informacje o zamawianiu

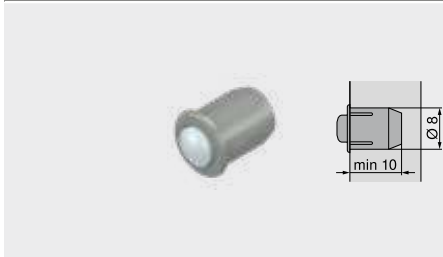
Nazwa	Średnica (mm)	Nr art.
Wiertło samocentrujące	Ø 2.7	M01.ZZ03.01
Wiertło zamienne		M01.ZZB3

Amortyzator przyklejany


- do tłumienia hałasu
- kolor: transparentny
- materiał: tworzywo

Informacje o zamawianiu

Średnica (mm)	Nr art.
Ø 8.0	993.710

Amortyzator wpuszczany


- do tłumienia hałasu
- szczelina frontu 2 mm
- 2-częściowy
- kolor: RAL 9006 szary
- materiał: tworzywo

Informacje o zamawianiu

Średnica (mm)	Nr art.
Ø 8.0	993.706

Wkrętak krzyżakowy



- pomarańczowy uchwyt z logo Blum
- kolor: czarny/pomarańczowy
- materiał: tworzywo/stal

Informacje o zamawianiu

Uchwyt narzędzia	Długość całkowita (mm)	Nr art.
Pozidriv PZ 2	210	303.756.1

Wkrętak płaski



- pomarańczowy uchwyt z logo Blum
- kolor: czarny/pomarańczowy
- materiał: tworzywo/stal

Informacje o zamawianiu

Uchwyt narzędzia	Długość całkowita (mm)	Nr art.
Końcówką płaską 1	200	314.928.1



System szuflad odpowiedni do każdego projektu. Firma Blum oferuje różne systemy szuflad, które umożliwiają swobodne projektowanie mebli. Płynny i komfortowy ruch, wybitna jakość i ładny design są charakterystyczne dla systemów szuflad.

- BLUMOTION – delikatne i ciche zamykanie
- SERVO-DRIVE – elektryczne wspomaganie otwierania połączone z BLUMOTION
- TIP-ON BLUMOTION – mechaniczne wspomaganie otwierania połączone z BLUMOTION

- TIP-ON – mechaniczne wspomaganie otwierania, zamykanie przez lekkie przyciśnięcie
- obszerny program do różnych zastosowań
- wysoka stabilność
- wysoka jakość przez cały okres użytkowania mebla

LEGRABOX



Dotknij inspiracji

System szuflad, który spełnia najwyższe wymagania w zakresie designu i indywidualizacji.

MERIVOBX



Jedna platforma, wiele możliwości

Różnorodność jeszcze nigdy nie była tak łatwa do zaoferowania. To zasługa platformy.

TANDEMBOX



Prosty i wyrazisty











Wyróżnikiem TANDEMBOX antaro są wyraziste, prostokątne kształty.

METABOX

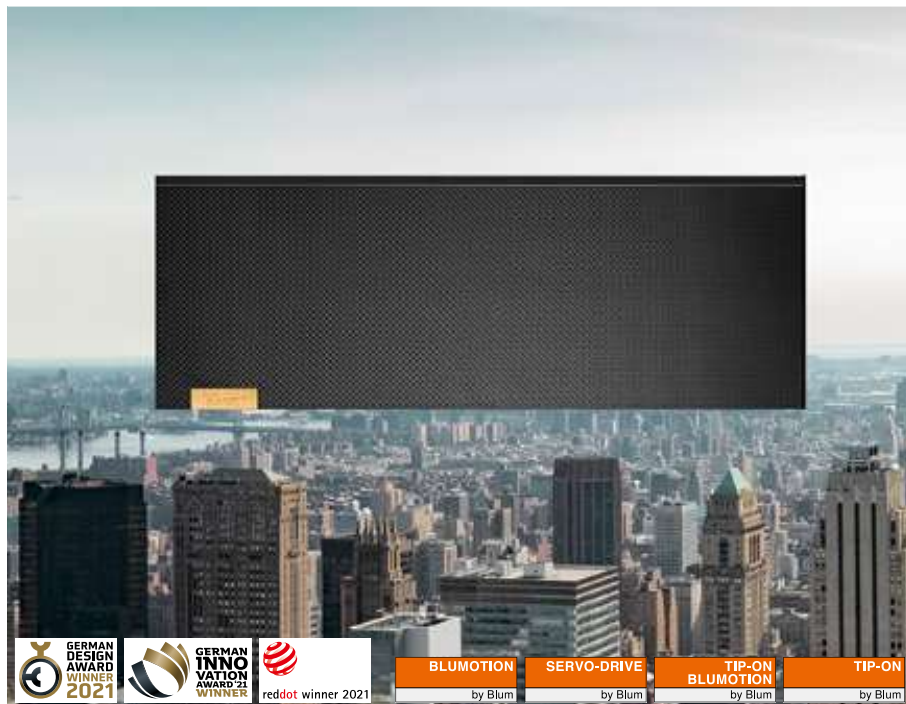


Prosty. Niezawodny. Sprawdzony.

Jednościenny system szuflad oferujący wszechstronne możliwości zastosowania.

LEGRABOX			
 Rys.	LEGRABOX	190	Montaż prowadnic
	Przegląd	191	
	Przegląd – zastosowanie	192	
	Zestawienie – Program	231	
	Element dekoracyjny	228	
	Akcesoria	238	
TIP-ON BLUMOTION do LEGRABOX			
 Rys.	TIP-ON BLUMOTION do LEGRABOX	244	
	Przegląd	245	
	Montaż prowadnic	248	
TIP-ON do LEGRABOX			
 Rys.	TIP-ON do LEGRABOX	250	
	Przegląd	251	
	Montaż prowadnic	254	
MERIVOBX			
 Rys.	MERIVOBX	256	
	Przegląd	257	
	Przegląd – zastosowanie	258	
	Element dekoracyjny	290	
	Akcesoria	291	
	Montaż prowadnic	295	
TIP-ON BLUMOTION do MERIVOBX			
 Rys.	TIP-ON BLUMOTION do MERIVOBX	296	
	Przegląd	297	
	Montaż prowadnic	300	
TANDEMBOX antaro			
 Rys.	TANDEMBOX antaro	302	
	Przegląd	303	
	Przegląd – zastosowanie	304	
	Akcesoria	340	
	Montaż prowadnic	346	
TANDEMBOX plus			
 Rys.	TANDEMBOX plus	348	
	Przegląd – zastosowanie	349	
TIP-ON BLUMOTION do TANDEMBOX			
 Rys.	TIP-ON BLUMOTION do TANDEMBOX	350	
	Przegląd	351	
	Montaż prowadnic	356	
SERVO-DRIVE do LEGRABOX MERIVOBX TANDEMBOX			
 Rys.	SERVO-DRIVE do LEGRABOX MERIVOBX TANDEMBOX	358	
	Przegląd	359	
	Akcesoria	388	
METABOX			
 Rys.	METABOX	390	
	Przegląd	391	
	Przegląd – zastosowanie	392	
	Akcesoria	406	
	Montaż prowadnic	413	

Dotknij inspiracji



System szuflad LEGRABOX spełnia najwyższe wymagania w zakresie indywidualizmu i designu. Z pomocą stylowych, wąskich boków oraz różnych wariantów realizacji producenci mogą stworzyć swój własny projekt szuflad. Przy małych minimalnych wielkościach zamówienia producenci mogą zamówić wybraną kolekcję LEGRABOX special edition lub indywidualny wzór w ramach linii LEGRABOX individual. Dzięki dwuczęściowej konstrukcji (wewnętrzny bok oraz zewnętrzny element dekoracyjny) można w prosty sposób stworzyć odpowiedni design szuflady. I tak przy zachowaniu pełnej elastyczności powstają niepowtarzalne projekty szuflad.

**Prosty wewnątrz i na zewnątrz**

Imponująco smukłe boki szuflady o grubości 12.8 mm harmonijnie komponują się z każdym meblem. Poszczególne elementy są do siebie perfekcyjnie dopasowane i tworzą piękną całość.

**Indywidualne logo**

Integralną częścią designu LEGRABOX jest element z logo. Można na nim umieścić nazwę swojej firmy lub logo. Element ten harmonijnie komponuje się z meblem lub celowo stanowi kontrastowy akcent. Opcjonalnie logo może być nadrukowane lub wygrawerowane bezpośrednio na boku.

**Dwuczęściowa konstrukcja boków**

Bok LEGRABOX special edition/ individual składa się z 2 części. To otwiera możliwość zastosowania po wewnętrznej i zewnętrznej stronie różnych kolorów oraz materiałów.

**Pole do kreatywnych pomysłów**

Nic nie ogranicza Państwa kreatywności w zakresie elementów dekoracyjnych. Szkło, drewno, skóra czy kamień to tylko niektóre z dostępnych możliwości, efektownego wykończenia LEGRABOX free.

**Dopracowana technika**


LEGRABOX wyznacza trendy w kwestiach techniki. Dzięki prowadnicy BLUMOTION S, jej niewielkiej sily do otwierania i zsynchronizowanego delikatnego ruchu, LEGRABOX daje możliwość realizacji trzech technologii ruchu z wykorzystaniem tylko jednej prowadnicy. Funkcja hamowania dostosowuje się do wybranej technologii ruchu.





Systemy szuflad

	Systemy szuflad	188	SERVO-DRIVE do LEGRABOX MERIVOBX TANDEMBOX	358
	TIP-ON BLUMOTION do LEGRABOX	244	METABOX	390
	TIP-ON do LEGRABOX	250		
	MERIVOBX	256		
	TANDEMBOX antaro	302		
	TANDEMBOX plus	348		

Przegląd

	Przegląd – zastosowanie	192		
	Element dekoracyjny	228		

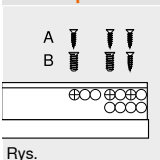
Program

	myLEGRABOX	230	Konfigurator wzorów	
	Zestawienie – Program	231		
			Adres URL	
			www.blum.com/lbxselector	

Akcesoria

	Stalowa ścianka tylna	238	Wiertło samocentrujące	240
	Stabilizacja frontu/dna	238	Amortyzator	240
	Stabilizacja frontu/dna do cienkich frontów	239	Wkrętak	241
	Stabilizacja boczna	239		
	Kątownik	240		
	Wkręty	240		


Montaż prowadnic












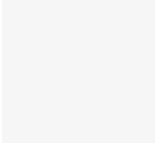


	Prowadnica korpusu – 750 – 40 kg	242		
	Prowadnica korpusu – 753 – 70 kg	242		

Montaż, demontaż i regulacja







	Montaż, demontaż i regulacja			
		Adres URL		www.blum.com/a310

Piktogramy

	Artykuł na zapytanie		
---	----------------------	--	--

Rozwiązanie	kg	Wymiary zabudowy Wysokość (mm)	Kod internetowy	Strona	Rozwiązanie	kg	Wymiary zabudowy Wysokość (mm)	Kod internetowy	Strona
Korpus standardowy					Szuflada wewnętrzna				
Szuflada standardowa									
	Szuflada standardowa – N	40	80						
				DQBMJY					194
	Szuflada standardowa – M	40 70	106			Szuflada wewnętrzna – M	40 70	104	
				DQBN9A					DQBPA
									198
	Szuflada standardowa – K	40 70	144			Szuflada wewnętrzna – K	40 70	142	
				DQBNYM					DQGPIM
									202
Korpus standardowy – LEGRABOX pure									
Szuflada z wysokim frontem					Szuflada wewnętrzna wysoka				
	Szuflada z wysokim frontem – C	40 70	193			Wysoka szuflada wewnętrzna – element dekoracyjny – C	40 70	191	
				DQBQ2M					DQBSVY
									206
	Szuflada z wysokim frontem – F	40 70	257			Wysoka szuflada wewnętrzna – reling – C	40 70	191	
				DQBRHA					DQBTLA
									208
Korpus standardowy – LEGRABOX free									
Szuflada z wysokim frontem					Szuflada wewnętrzna wysoka				
	Szuflada z wysokim frontem – C	40 70	193			Wysoka szuflada wewnętrzna – element dekoracyjny – C	40 70	191	
				DQBQRY					DQBUAM
									214
	Szuflada z wysokim frontem – C	40 70	193			Wysoka szuflada wewnętrzna – reling – C	40 70	191	
				DQBQRY					DQBUZY
									216
Szafka zlewozmywakowa									
Szuflada standardowa									
	Szuflada standardowa – M	40	106						
				DQBONY					218

kg Obciążenie dynamiczne

Rozwiązanie	kg	Wymiary zabudowy Wysokość (mm)	Kod internetowy	Strona	Rozwiązanie	kg	Wymiary zabudowy Wysokość (mm)	Kod internetowy	Strona
Szafka zlewozmywakowa – LEGRABOX pure									
Szuflada z wysokim frontem									
	Szuflada z wysokim frontem – C	40	193						
								DQBS6M	220
	Szuflada z wysokim frontem – C – przegroda	40	193						
								DQCYEM	222
Szafka zlewozmywakowa – LEGRABOX free									
Szuflada z wysokim frontem									
	Szuflada z wysokim frontem – C – przegroda	40	193						
								DQBN9C	
Szafa na zapasy									
	SPACE TOWER	40 70							
	Szerokość korpusu KB 275–1200 mm							DQGQ7Y	224
Wąska szafka									
	SPACE TWIN	20							
	Szerokość korpusu KB 200 mm							DQGTQM	226
Element dekoracyjny									
	Element dekoracyjny ze szkła								228
kg	Obciążenie dynamiczne								

Zalecenie – kombinacja kolorów elementów składowych

Nr.	Nazwa		Kolor			
			SW-M	OG-M	CS-M	INGL
2	Zestaw boków		SW-M	OG-M	CS-M	INGL
2	Zestaw boków zewnętrznych	1	SW-M	OG-M	CS-M	INGL
3	Uchwyt drewnianej ścianki tylnej lewy/prawy		SW-M	OG-M	CS-M	NI
3	Stalowa ścianka tylna w formie L lewa/prawa	1	SW-M	OG-M	CS-M	CS-M
4	Zestaw frontu		SW-M	OG-M	CS-M	INGL
5	Front bez wpustu		SW-M	OG-M	CS-M	ELEO
5	Front z wpustem		SW-M	OG-M	CS-M	ELEO
6	Zestaw zabieraka		SW-M	OG-M	CS-M	CS-M
7	Reling poprzeczny		SW-M	OG-M	CS-M	ELEO
11	Zestaw boków wewnętrznych	1	SW-M	OG-M	CS-M	INGL
1	Szafka zlewozmywakowa					
Kolor			Kolor			
SW-M	Jedwabiące białe mat		INGL	Stal nierdzewna odporna na odciski palców		
OG-M	Antracyt mat		NI	Niklowany		
CS-M	Czarny carbon mat		ELEO	Anodowany z efektem stali nierdzewnej		

Szuflada standardowa – N

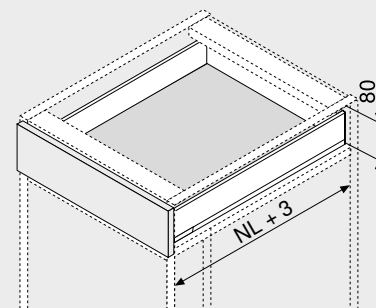


- odpowiednia do LEGRABOX pure i LEGRABOX free
- boki ze stali i stali nierdzewnej
- prosty wewnątrz i na zewnątrz
- smukły bok 12.8 mm
- zsynchronizowany delikatny ruch
- ze zintegrowanym systemem hamowania **BLUMOTION S** dla delikatnego i cichego zamykania, w opcji z **SERVO-DRIVE** lub **TIP-ON BLUMOTION**
- montaż frontu bez użycia narzędzi
- regulacja frontu w 2 wymiarach znajduje się w boku

Kod internetowy

DQBMJY

Wymiary zabudowy



NL Długość

Informacje o zamawianiu

1		Prowadnica korpusu lewa/prawa	
		Rozwiązanie	BLUMOTION S
Długość NL (mm)		Obciążenie dynamiczne (kg)	
400		750.4001S	
450		750.4501S	
500		750.5001S	
550		750.5501S	

2		Zestaw boków	
		Wysokość boku (mm)	66.5
Długość NL (mm)		Kolor	SW-M OG-M INGL
		CS-M	
400		770N4002S	
450		770N4502S	770N4502I
500		770N5002S	770N5002I
550		770N5502S	

Elementy składowe:

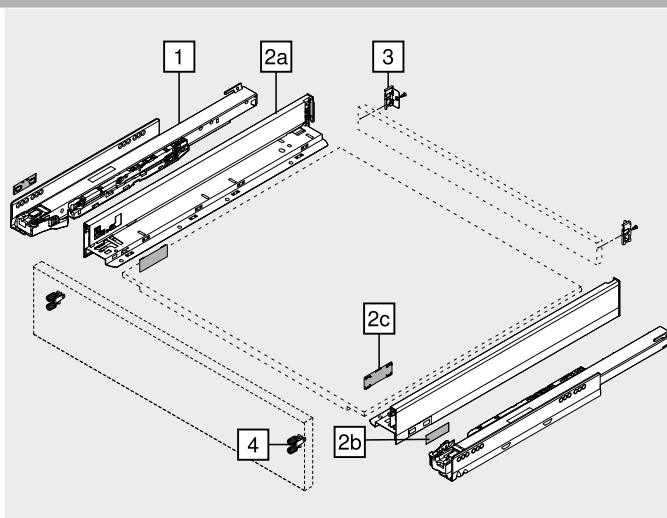
- 2a 1 x Bok lewy/prawy
 2b 2 x Element z tłoczonym logo Blum, od 1000 szt. nadruk indywidualny
 2c 2 x Zasłepka wewnętrzna

3		Uchwyt drewnianej ścianki tylnej lewy/prawy	
	Kolor	Materiał	Nr art.
	SW-M OG-M CS-M NI	Stal	ZB7N000S

4		Mocowanie frontu	
	Rodzaj mocowania		Nr art.
	EXPANDO	2 x	ZF7N70E2
	EXPANDO T	2 x	ZF7N70T2
	Wkręty	2 x	ZF7N7002

EXPANDO T do cienkich frontów – sprawdź strony ze wskazówkami

Kolor		Kolor	
SW-M	Jedwabście biały mat	INGL	Stal nierdzewna odporna na odciski palców
OG-M	Antracyt mat	NI	Niklowany
CS-M	Czarny carbon mat		



Akcesoria

–		Wkręt do płyty wiórowej	
	Średnica (mm)	Długość (mm)	Nr art.
	Ø 3.5	15.0	609.1500
		17.0	609.1700

Do mocowania frontu

Do połączenia prowadnicy z korpusem zalecamy zastosowanie wkrętu do płyty wiórowej Ø 4 x 15 mm

–		Wkręt mocujący (z łbem płaskim)	
	Średnica (mm)	Długość (mm)	Nr art.
	Ø 4.0	15.0	61D.1500

Do łączenia uchwytu drewnianej ścianki tylnej ze ścianką tylną i boku z dnem szuflady

W przypadku drewnianej ścianki tylnej oraz boku zalecamy zastosowanie wkrętów z łbem płaskim, co daje optymalny rezultat montażu

–		Wkręt EURO	
	Średnica (mm)	Długość (mm)	Nr art.
	Ø 6.0	14.5	661.1450.HG

Do łączenia prowadnicy z korpusem

Szuflada standardowa – N

Kod internetowy
DQBMJY

Planowanie

Wymiary zabudowy	Wymiary montażowe – front – wersja na wkręty	Wymiary nawierć – front – EXPANDO	Wymiary montażowe – ścianka tylna
* +1 mm w przypadku montażu prowadnic przed montażem korpusu	FA Nalożenie frontu * +1 mm w przypadku montażu prowadnic przed montażem korpusu	* +1 mm w przypadku montażu prowadnic przed montażem korpusu ** Min. 6 mm dla EXPANDO T	

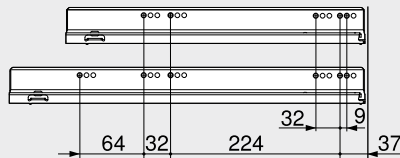
Pozycja wkrętów – prowadnice korpusu

Prowadnica korpusu – 750 – 40 kg

Długość NL (mm)

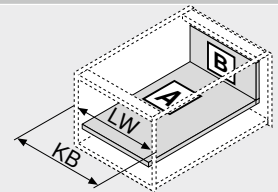
400 | 450 | 500

550

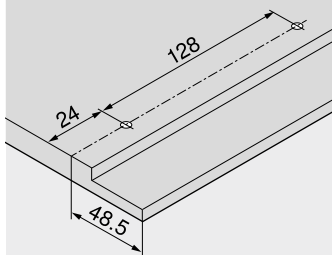


Wymiar – elementy dla płyty 16 mm

B	Drewniana ścianka tylna 39 mm
LW – 38 mm	
A	Dno Drewniana ścianka tylna NL – 10 mm Stalowa ścianka tylna NL – 21 mm
LW – 35 mm	
16	
38	Wymiar frezowania

KB Szerokość korpusu
LW Szerokość wewnętrzna korpusu
NL Długość

Wymiary nawierć – dno szuflady



Głębokość wewnętrzna korpusu LT min = Długość NL + 3 mm

Strony ze wskazówkami

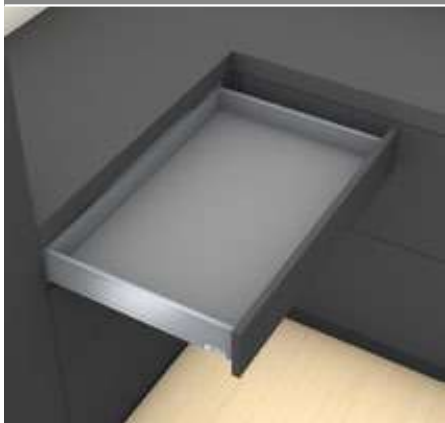
Przeгляд	191	Akcesoria	238	Montaż, demontaż i regulacja
myLEGRABOX	230	Montaż prowadnic	242	
System mocowania do cienkich frontów – EXPANDO T	584	E-SERVICES i pomoce montażowe	590	
Zalecenie montażowe i wyłączenie odpowiedzialności – EXPANDO T	585	Inne informacje techniczne	698	
SERVO-DRIVE do LEGRABOX MERIVOBOX TANDEMBOX	358			
TIP-ON BLUMOTION do LEGRABOX	244			
TIP-ON do LEGRABOX	250			
CABLOXX	582			
				Adres URL www.blum.com/a310



Szuflada standardowa – M

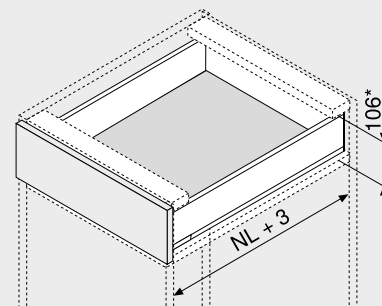
Kod internetowy

DQBN9A



- odpowiednia do LEGRABOX pure i LEGRABOX free
- boki ze stali i stali nierdzewnej
- prosty wewnątrz i na zewnątrz
- smukły bok 12.8 mm
- zsynchronizowany delikatny ruch
- ze zintegrowanym systemem hamowania **BLUMOTION S** dla delikatnego i cichego zamykania, w opcji z **SERVO-DRIVE** lub **TIP-ON BLUMOTION**
- montaż frontu bez użycia narzędzi
- regulacja frontu w 3 wymiarach znajduje się w boku

Wymiary zabudowy


 NL Długość
 * łącznie z 2 mm regulacji nachylenia

Informacje o zamawianiu

1		Prowadnica korpusu lewa/prawa	
		Rozwiązanie	BLUMOTION S
Długość NL (mm)		Obciążenie dynamiczne (kg)	
		40	70
270		750.2701S	
300		750.3001S	
350		750.3501S	
400		750.4001S	
450		750.4501S	753.4501S
500		750.5001S	753.5001S
550		750.5501S	753.5501S
600		750.6001S	753.6001S
650			753.6501S

2		Zestaw boków	
		Wysokość boku (mm)	90.5
Długość NL (mm)		Kolor	
		SW-M OG-M CS-M	INGL
270		770M2702S	770M2702I
300		770M3002S	770M3002I
350		770M3502S	770M3502I
400		770M4002S	770M4002I
450		770M4502S	770M4502I
500		770M5002S	770M5002I
550		770M5502S	770M5502I
600		770M6002S	770M6002I
650		770M6502S	770M6502I

Elementy składowe:

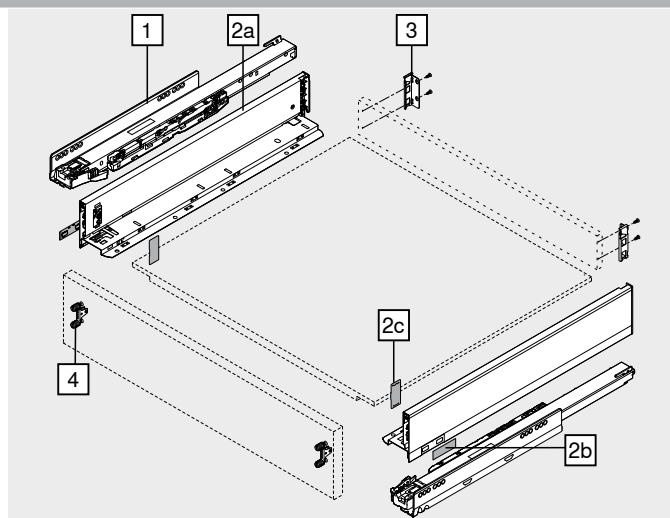
- 2a 1 x Bok lewy/prawy
 2b 2 x Element z tłoczonym logo Blum, od 1000 szt. nadruk indywidualny
 2c 2 x Zasłepka wewnętrzna

3		Uchwyt drewnianej ścianki tylnej lewy/prawy	
		Kolor	Nr art.
		SW-M OG-M CS-M NI	Stal
			ZB7M000S

4		Mocowanie frontu	
		Rodzaj mocowania	Nr art.
		EXPANDO	2 x ZF7M70E2
		EXPANDO T	2 x ZF7M70T2
		Wkręty	2 x ZF7M70Q2

EXPANDO T do cienkich frontów – sprawdź strony ze wskazówkami

Kolor		Kolor	
SW-M	Jedwabiście biały mat	INGL	Stal nierdzewna odporna na odciski palców
OG-M	Antracyt mat	NI	Niklowany
CS-M	Czarny carbon mat		



Akcesoria

–	Wkręt do płyty wiórowej		
	Średnica (mm)	Długość (mm)	Nr art.
	Ø 3.5	15.0	609.1500
		17.0	609.1700

Do mocowania frontu

Do połączenia prowadnicy z korpusem zalecamy zastosowanie wkrętu do płyty wiórowej Ø 4 x 15 mm

–	Wkręt mocujący (z łbem płaskim)		
	Średnica (mm)	Długość (mm)	Nr art.
	Ø 4.0	15.0	61D.1500

Do łączenia uchwytu drewnianej ścianki tylnej ze ścianką tylną i boku z dnem szuflady

W przypadku drewnianej ścianki tylnej oraz boku zalecamy zastosowanie wkrętów z łbem płaskim, co daje optymalny rezultat montażu

–	Wkręt EURO		
	Średnica (mm)	Długość (mm)	Nr art.
	Ø 6.0	14.5	661.1450.HG

Do łączenia prowadnicy z korpusem

Szuflada standardowa – M Kod internetowy
DQBN9A

Planowanie		Wymiary montażowe – front – wersja na wkręty	Wymiary nawierć – front – EXPANDO	Wymiary montażowe – ścianka tylna
Wymiary zabudowy				
*	+1 mm w przypadku montażu prowadnic przed montażem korpusu	FA Nalożenie frontu	*	+1 mm w przypadku montażu prowadnic przed montażem korpusu
**	łącznie z 2 mm regulacji nachylenia	* +1 mm w przypadku montażu prowadnic przed montażem korpusu	**	Min. 6 mm dla EXPANDO T

Pozycja wkrętów – prowadnice korpusu	Wymiar – elementy dla płyty 16 mm
Prowadnica korpusu – 750 – 40 kg Długość NL (mm)	Drewniana ścianka tylna 63 mm LW – 38 mm
270 300 350 400 450 500 550 600	Dno Drewniana ścianka tylna NL – 10 mm Stalowa ścianka tylna NL – 21 mm LW – 35 mm Wymiar frezowania 38 mm
	KB Szerokość korpusu LW Szerokość wewnętrzna korpusu NL Długość

Prowadnica korpusu – 753 – 70 kg	Wymiary nawierć – dno szuflady
Długość NL (mm)	
450 500 550 600 650	
Głębokość wewnętrzna korpusu LT min = Długość NL + 3 mm	

Strony ze wskazówkami			
Przeгляд	191	CABLOXX	582
myLEGRABOX	230	Akcesoria	238
System mocowania do cienkich frontów – EXPANDO T	584	Montaż prowadnic	242
Zalecenie montażowe i wyłączenie odpowiedzialności – EXPANDO T	585	E-SERVICES i pomoce montażowe	590
SERVO-DRIVE do LEGRABOX MERIVOBX TANDEMBOX	358	Inne informacje techniczne	698
TIP-ON BLUMOTION do LEGRABOX	244		
TIP-ON do LEGRABOX	250		
AMBIA-LINE do LEGRABOX MERIVOBX	528		
			582 Montaż, demontaż i regulacja
			Adres URL
			www.blum.com/a310



Szuflada wewnętrzna – M

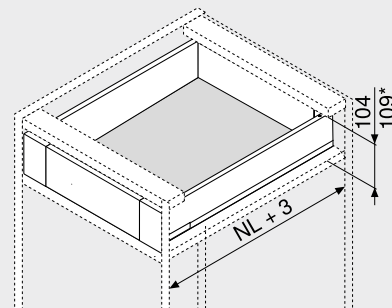
Kod internetowy

DQBPDA



- szuflada wewnętrzna z pełnym frontem
- odpowiednia do LEGRABOX pure i LEGRABOX free
- boki ze stali i stali nierdzewnej
- prosty wewnątrz i na zewnątrz
- smukły bok 12.8 mm
- zsynchronizowany delikatny ruch
- ze zintegrowanym systemem hamowania **BLUMOTION S** dla delikatnego i cichego zamykania, w opcji z **SERVO-DRIVE** lub **TIP-ON BLUMOTION**
- montaż frontu bez użycia narzędzi
- regulacja frontu w 3 wymiarach znajduje się w boku

Wymiary zabudowy


 NL Długość
 * Szuflada wewnętrzna z zestawem zabieraka

Informacje o zamawianiu

1		Prowadnica korpusu lewa/prawa	
		Rozwiązanie	BLUMOTION S
Długość NL (mm)		Obciążenie dynamiczne (kg)	
		40	70
270		750.2701S	
300		750.3001S	
350		750.3501S	
400		750.4001S	
450		750.4501S	753.4501S
500		750.5001S	753.5001S
550		750.5501S	753.5501S
600		750.6001S	753.6001S
650		750.6501S	753.6501S

2		Zestaw boków	
		Wysokość boku (mm)	90.5
Długość NL (mm)		Kolor	
		SW-M OG-M CS-M	INGL
270		770M2702S	770M2702I
300		770M3002S	770M3002I
350		770M3502S	770M3502I
400		770M4002S	770M4002I
450		770M4502S	770M4502I
500		770M5002S	770M5002I
550		770M5502S	770M5502I
600		770M6002S	770M6002I
650		770M6502S	770M6502I

Elementy składowe:

- 2a 1 x Bok lewy/prawy
 2b 2 x Element z tłoczonym logo Blum, od 1000 szt. nadruk indywidualny
 2c 2 x Zasłepka wewnętrzna

3		Uchwyt drewnianej ścianki tylnej lewy/prawy	
		Kolor	Nr art.
		SW-M OG-M CS-M NI	Stal
			ZB7M000S

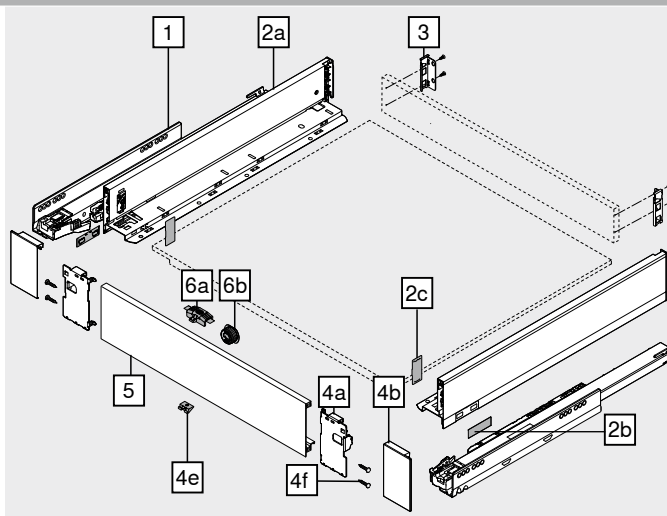
4		Zestaw frontu	
		Kolor	Nr art.
		SW-M OG-M CS-M	Stal
		INGL	Stal nierdzewna
			Z17.0MS0
			Z17.0MI0

Elementy składowe:

- 4a 1 x Uchwyt frontu lewy/prawy
 4b 1 x Zasłepka zewnętrzna lewa/prawa
 4e 1 x Mocowanie uchwyty
 4f 4 x Wkręty

5		Front bez wpustu	
		Kolor	Nr art.
		SW-M OG-M CS-M ELEO	1043
			ZV7.1043C01

Odpowiedni do szerokości korpusu KB 1200 mm
 Wymiar Szerokość wewnętrzna korpusu LW – 126 mm



Akcesoria

6		Zestaw zabieraka	
		Kolor	Materiał
		SW-M OG-M CS-M	Stal
			Nr art.
			Z17.0M07

Elementy składowe:

- 6a 1 x Zabierak
 Zabierak musi być zamontowany do frontu
 6b 1 x Obudowa zabieraka
 RAL 7037 ciemnoszary

Połączenie zestawu zabieraka (Z17.0M07) i TIP-ON BLUMOTION nie jest możliwe

Kolor
 CS-M Także do INGL

-		Wkręt mocujący (z łbem płaskim)	
		Średnica (mm)	Długość (mm)
		Ø 4.0	15.0
			Nr art.
			61D.1500

Do łączenia uchwyty drewnianej ścianki tylnej ze ścianką tylną i boku z dnem szuflady

W przypadku drewnianej ścianki tylnej oraz boku zalecamy zastosowanie wkrętów z łbem płaskim, co daje optymalny rezultat montażu

-		Wkręt EURO	
		Średnica (mm)	Długość (mm)
		Ø 6.0	14.5
			Nr art.
			661.1450.HG

Do łączenia prowadnicy z korpusem

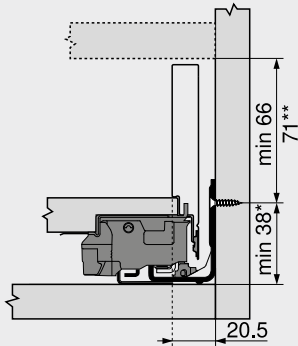
		Kolor	Kolor
SW-M	Jedwabiście biały mat	INGL	Stal nierdzewna odporna na odciski palców
OG-M	Antracyt mat	NI	Niklowany
CS-M	Czarny carbon mat	ELEO	Anodowany z efektem stali nierdzewnej

Szuflada wewnętrzna – M

Kod internetowy
DQBPDA

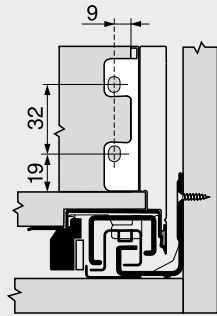
Planowanie

Wymiary zabudowy

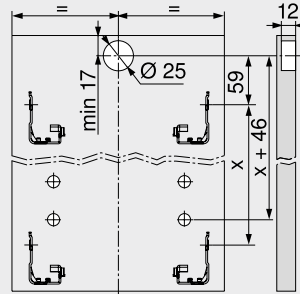


* +1 mm w przypadku montażu przewodnic przed montażem korpusu
** Szuflada wewnętrzna z zestawem zabieraka, możliwa od wysokości 71 mm

Wymiary montażowe – ścianka tylna



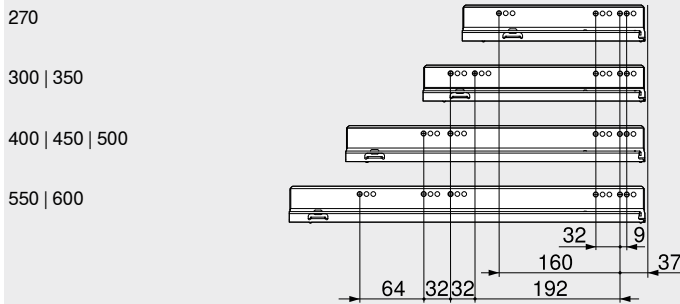
Wymiary nawierć – front – obudowa zabieraka



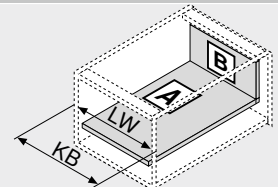
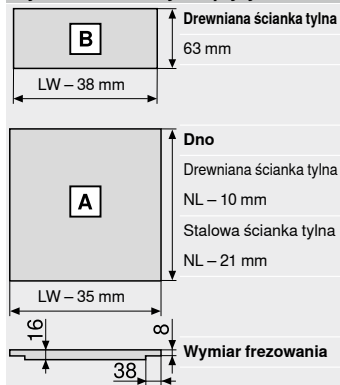
Pozycja wkrętów – prowadnice korpusu

Prowadnica korpusu – 750 – 40 kg

Długość NL (mm)



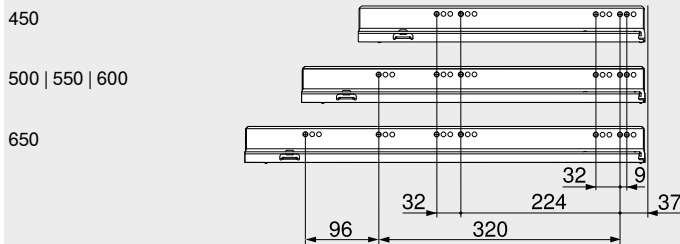
Wymiar – elementy dla płyty 16 mm



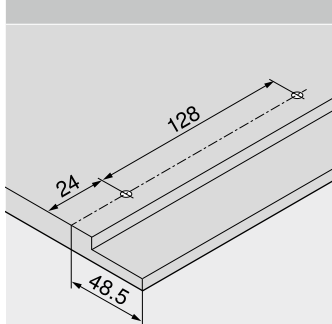
KB Szerokość korpusu
LW Szerokość wewnętrzna korpusu
NL Długość

Prowadnica korpusu – 753 – 70 kg

Długość NL (mm)



Wymiary nawierć – dno szuflady



Głębokość wewnętrzna korpusu LT min = Długość NL + 3 mm

Strony ze wskazówkami

Przegląd	191
myLEGRABOX	230
SERVO-DRIVE do LEGRABOX MERIVOBOX TANDEMBOX	358
TIP-ON BLUMOTION do LEGRABOX	244
TIP-ON do LEGRABOX	250
AMBIA-LINE do LEGRABOX MERIVOBOX	528
CABLOXX	582
Akcesoria	238
Montaż przewodnic	242
E-SERVICES i pomoce montażowe	590

Inne informacje techniczne

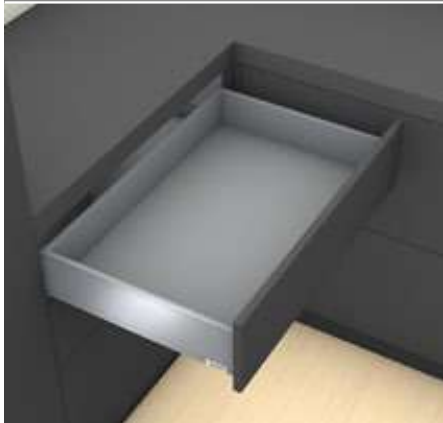
698

Montaż, demontaż i regulacja

Adres URL
www.blum.com/a310



Szuflada standardowa – K

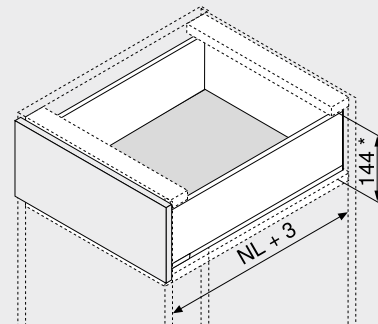


- odpowiednia do LEGRABOX pure i LEGRABOX free
- boki ze stali i stali nierdzewnej
- prosty wewnątrz i na zewnątrz
- smukły bok 12.8 mm
- zsynchronizowany delikatny ruch
- ze zintegrowanym systemem hamowania **BLUMOTION S** dla delikatnego i cichego zamykania, w opcji z **SERVO-DRIVE** lub **TIP-ON BLUMOTION**
- montaż frontu bez użycia narzędzi
- regulacja frontu w 3 wymiarach znajduje się w boku

Kod internetowy

DQBNYM

Wymiary zabudowy


 NL Długość
 * łącznie z 2 mm regulacji nachylenia

Informacje o zamawianiu

1		Prowadnica korpusu lewa/prawa	
		Rozwiązanie	BLUMOTION S
Długość NL (mm)		Obciążenie dynamiczne (kg)	
		40	70
300		750.3001S	
350		750.3501S	
400		750.4001S	
450		750.4501S	753.4501S
500		750.5001S	753.5001S
550		750.5501S	753.5501S
600		750.6001S	753.6001S

2		Zestaw boków	
		Wysokość boku (mm)	128.5
Długość NL (mm)		Kolor	
		SW-M OG-M INGL	
		CS-M	
300		770K3002S	
350		770K3502S	770K3502I
400		770K4002S	770K4002I
450		770K4502S	770K4502I
500		770K5002S	770K5002I
550		770K5502S	770K5502I
600		770K6002S	

Elementy składowe:

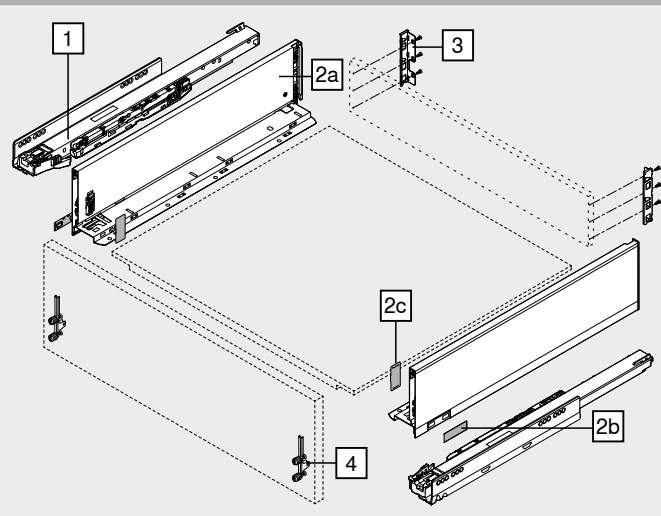
- 2a 1 x Bok lewy/prawy
 2b 2 x Element z tłoczonym logo Blum, od 1000 szt. nadruk indywidualny
 2c 2 x Zaślepka wewnętrzna

3		Uchwyt drewnianej ścianki tylnej lewy/prawy	
		Kolor	Nr art.
		SW-M OG-M CS-M NI	
		Materiał	Stal
			ZB7K000S

4		Mocowanie frontu	
		Rodzaj mocowania	Nr art.
		EXPANDO	2 x ZF7K70E2
		EXPANDO T	2 x ZF7K70T2
		Wkręty	2 x ZF7K7002

EXPANDO T do cienkich frontów – sprawdź strony ze wskazówkami

Kolor		Kolor	
SW-M	Jedwabiście biały mat	INGL	Stal nierdzewna odporna na odciski palców
OG-M	Antracyt mat	NI	Niklowany
CS-M	Czarny carbon mat		



Akcesoria

–		Wkręt do płyty wiórowej		Nr art.
		Średnica (mm)	Długość (mm)	
		Ø 3.5	15.0	609.1500
			17.0	609.1700

Do mocowania frontu

Do połączenia prowadnicy z korpusem zalecamy zastosowanie wkrętu do płyty wiórowej Ø 4 x 15 mm

–		Wkręt mocujący (z łbem płaskim)		Nr art.
		Średnica (mm)	Długość (mm)	
		Ø 4.0	15.0	61D.1500

Do łączenia uchwytu drewnianej ścianki tylnej ze ścianką tylną i boku z dnem szuflady

W przypadku drewnianej ścianki tylnej oraz boku zalecamy zastosowanie wkrętów z łbem płaskim, co daje optymalny rezultat montażu

–		Wkręt EURO		Nr art.
		Średnica (mm)	Długość (mm)	
		Ø 6.0	14.5	661.1450.HG

Do łączenia prowadnicy z korpusem

Szuflada standardowa – K Kod internetowy
DQBNYM

Planowanie		Wymiary montażowe – front – wersja na wkręty		Wymiary nawierć – front – EXPANDO		Wymiary montażowe – ścianka tylna	
<p>Wymiary zabudowy</p>							
<p>* +1 mm w przypadku montażu prowadnic przed montażem korpusu</p> <p>** łącznie z 2 mm regulacji nachylenia</p>		<p>FA Nalożenie frontu</p> <p>* +1 mm w przypadku montażu prowadnic przed montażem korpusu</p>		<p>* +1 mm w przypadku montażu prowadnic przed montażem korpusu</p> <p>** Min. 6 mm dla EXPANDO T</p>			

Pozycja wkrętów – prowadnice korpusu		Wymiar – elementy dla płyty 16 mm	
<p>Prowadnica korpusu – 750 – 40 kg</p> <p>Długość NL (mm)</p> <p>300 350</p> <p>400 450 500</p> <p>550 600</p>		<p>Drewniana ścianka tylna</p> <p>101 mm</p> <p>LW – 38 mm</p>	
		<p>Dno</p> <p>Drewniana ścianka tylna NL – 10 mm</p> <p>Stalowa ścianka tylna NL – 21 mm</p> <p>LW – 35 mm</p> <p>Wymiar frezowania</p>	
		<p>KB Szerokość korpusu</p> <p>LW Szerokość wewnętrzna korpusu</p> <p>NL Długość</p>	

Prowadnica korpusu – 753 – 70 kg		Wymiary nawierć – dno szuflady	
<p>Długość NL (mm)</p> <p>450</p> <p>500 550 600</p>			
<p>Głębokość wewnętrzna korpusu LT min = Długość NL + 3 mm</p>			

Strony ze wskazówkami			
Przegląd	191	CABLOXX	582
myLEGRABOX	230	Akcesoria	238
System mocowania do cienkich frontów – EXPANDO T	584	Montaż prowadnic	242
Zalecenie montażowe i wyłączenie odpowiedzialności – EXPANDO T	585	E-SERVICES i pomoce montażowe	590
SERVO-DRIVE do LEGRABOX MERIVOBX TANDEMBOX	358	Inne informacje techniczne	698
TIP-ON BLUMOTION do LEGRABOX	244		
TIP-ON do LEGRABOX	250		
AMBIA-LINE do LEGRABOX MERIVOBX	528		
		582	Montaż, demontaż i regulacja
		698	Adres URL
			www.blum.com/a310



Szuflada wewnętrzna – K

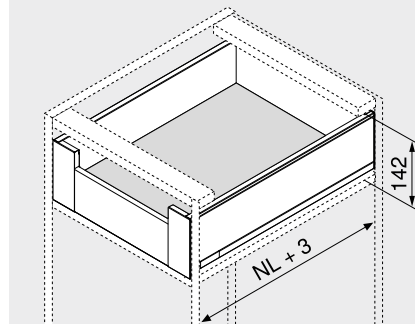


- szuflada wewnętrzna z frontem, wysokość K
- odpowiednia do LEGRABOX pure i LEGRABOX free
- boki ze stali i stali nierdzewnej
- prosty wewnątrz i na zewnątrz
- smukły bok 12.8 mm
- zsynchronizowany delikatny ruch
- ze zintegrowanym systemem hamowania **BLUMOTION S** dla delikatnego i cichego zamykania, w opcji z **SERVO-DRIVE** lub **TIP-ON BLUMOTION**
- montaż frontu bez użycia narzędzi
- regulacja frontu w 3 wymiarach znajduje się w boku

Kod internetowy

DQGPIM

Wymiary zabudowy



NL Długość

Informacje o zamawianiu

1		Prowadnica korpusu lewa/prawa	
		Rozwiązanie	BLUMOTION S
Długość NL (mm)		Obciążenie dynamiczne (kg)	
		40	70
300		750.3001S	
350		750.3501S	
400		750.4001S	
450		750.4501S	753.4501S
500		750.5001S	753.5001S
550		750.5501S	753.5501S
600		750.6001S	753.6001S

2		Zestaw boków	
		Wysokość boku (mm)	128.5
Długość NL (mm)		Kolor	
		SW-M OG-M CS-M	INGL
300		770K3002S	
350		770K3502S	770K3502I
400		770K4002S	770K4002I
450		770K4502S	770K4502I
500		770K5002S	770K5002I
550		770K5502S	770K5502I
600		770K6002S	

Elementy składowe:

- 2a 1 x Bok lewy/prawy
 2b 2 x Element z tłoczonym logo Blum, od 1000 szt. nadruk indywidualny
 2c 2 x Zasłepka wewnętrzna

3		Uchwyt drewnianej ścianki tylnej lewy/prawy	
		Kolor	Nr art.
		SW-M OG-M CS-M NI	Stal
			ZB7K000S

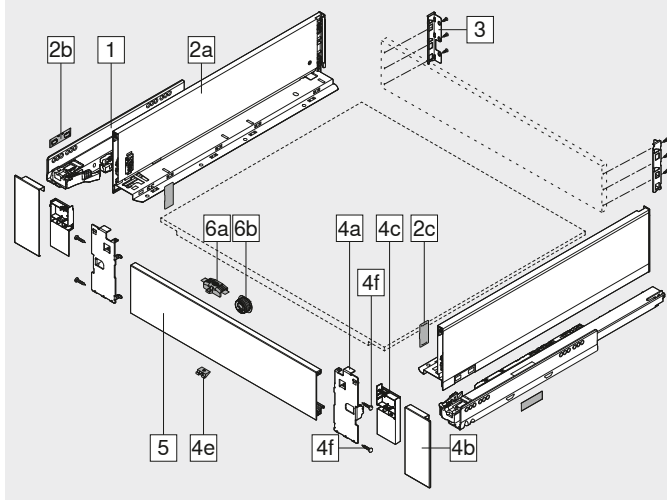
4		Zestaw frontu	
		Kolor	Nr art.
		SW-M OG-M CS-M	Stal
		INGL	Stal nierdzewna
			ZI7.0KS0
			ZI7.0KI0

Elementy składowe:

- 4a 1 x Uchwyt frontu lewy/prawy
 4b 1 x Zasłepka zewnętrzna lewa/prawa
 4c 1 x Zasłepka wewnętrzna lewa/prawa
 4e 1 x Mocowanie uchwytu
 4f 4 x Wkręty

5		Front bez wpustu	
		Kolor	Nr art.
		SW-M OG-M CS-M ELEO	1043
			ZV7.1043C01

Odpowiedni do szerokości korpusu KB 1200 mm

Wymiar Szerokość wewnętrzna korpusu LW – 126 mm


Akcesoria

6		Zestaw zabieraka	
		Kolor	Materiał
		SW-M OG-M CS-M	Stal
			Nr art.
			ZI7.0M07

Elementy składowe:

- 6a 1 x Zabierak
 Zabierak musi być zamontowany do frontu
 6b 1 x Obudowa zabieraka
 RAL 7037 ciemnoszary

Połączenie zestawu zabieraka (ZI7.0M07) i TIP-ON BLUMOTION nie jest możliwe

Kolor
 CS-M Także do INGL

-		Wkręt mocujący (z łbem płaskim)	
		Średnica (mm)	Długość (mm)
		Ø 4.0	15.0
			Nr art.
			61D.1500

Do łączenia uchwytu drewnianej ścianki tylnej ze ścianką tylną i boku z dnem szuflady

W przypadku drewnianej ścianki tylnej oraz boku zalecamy zastosowanie wkrętów z łbem płaskim, co daje optymalny rezultat montażu

-		Wkręt EURO	
		Średnica (mm)	Długość (mm)
		Ø 6.0	14.5
			Nr art.
			661.1450.HG

Do łączenia prowadnicy z korpusem

Kolor	Kolor	Kolor	Kolor
SW-M	Jedwabiście biały mat	INGL	Stal nierdzewna odporna na odciski palców
OG-M	Antracyt mat	NI	Niklowany
CS-M	Czarny carbon mat	ELEO	Anodowany z efektem stali nierdzewnej

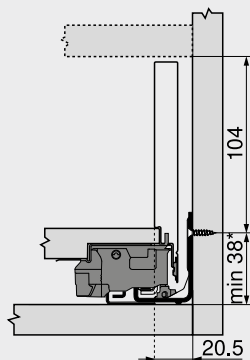
Szuflada wewnętrzna – K

Kod internetowy

DQGPIM

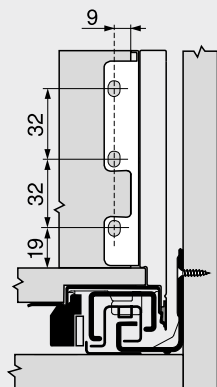
Planowanie

Wymiary zabudowy

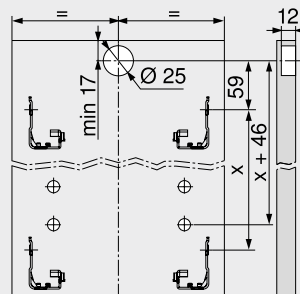


* +1 mm w przypadku montażu przewodnic przed montażem korpusu

Wymiary montażowe – ścianka tylna



Wymiary nawierć – front – obudowa zabieraka



Pozycja wkrętów – prowadnice korpusu

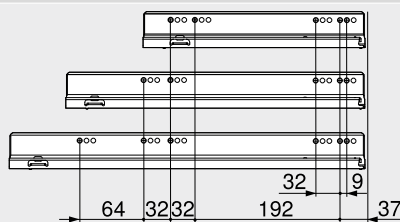
Prowadnica korpusu – 750 – 40 kg

Długość NL (mm)

300 | 350

400 | 450 | 500

550 | 600



Wymiar – elementy dla płyty 16 mm

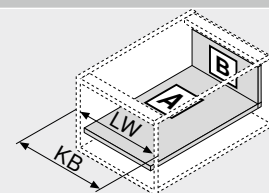
B Drewniana ścianka tylna
101 mm

LW – 38 mm

A Dno
Drewniana ścianka tylna
NL – 10 mm
Stalowa ścianka tylna
NL – 21 mm

LW – 35 mm

16 mm
38 mm
Wymiar frezowania



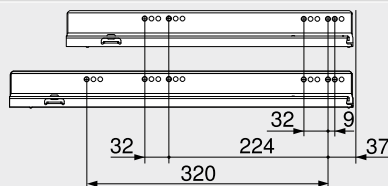
KB Szerokość korpusu
LW Szerokość wewnętrzna korpusu
NL Długość

Prowadnica korpusu – 753 – 70 kg

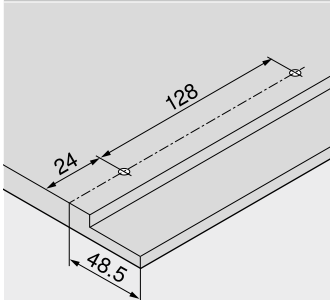
Długość NL (mm)

450

500 | 550 | 600



Wymiary nawierć – dno szuflady



Głębokość wewnętrzna korpusu LT min = Długość NL + 3 mm

Strony ze wskazówkami

Przegląd	191	Inne informacje techniczne	698	Montaż, demontaż i regulacja
myLEGRABOX	230			
SERVO-DRIVE do LEGRABOX MERIVOBOX TANDEMBOX	358			
TIP-ON BLUMOTION do LEGRABOX	244			
TIP-ON do LEGRABOX	250			
AMBIA-LINE do LEGRABOX MERIVOBOX	528			
CABLOXX	582			
Akcesoria	238			
Montaż przewodnic	242			
E-SERVICES i pomoce montażowe	590			

Adres URL
www.blum.com/a310



Szuflada z wysokim frontem – C

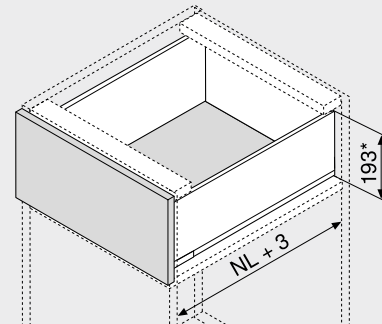


- boki ze stali i stali nierdzewnej
- prosty wewnątrz i na zewnątrz
- smukły bok 12.8 mm
- zsynchronizowany delikatny ruch
- ze zintegrowanym systemem hamowania **BLUMOTION S** dla delikatnego i cichego zamykania, w opcji z **SERVO-DRIVE** lub **TIP-ON BLUMOTION**
- montaż frontu bez użycia narzędzi
- regulacja frontu w 3 wymiarach znajduje się w boku

Kod internetowy

DQBQ2M

Wymiary zabudowy


 NL Długość
 * łącznie z 2 mm regulacji nachylenia

Informacje o zamawianiu

1		Prowadnica korpusu lewa/prawa	
		Rozwiązanie	BLUMOTION S
Długość NL (mm)		Obciążenie dynamiczne (kg)	
		40	70
270		750.2701S	
300		750.3001S	
350		750.3501S	
400		750.4001S	
450		750.4501S	753.4501S
500		750.5001S	753.5001S
550		750.5501S	753.5501S
600		750.6001S	753.6001S
650			753.6501S

2		Zestaw boków	
		Wysokość boku (mm)	177
Długość NL (mm)		Kolor	
		SW-M OG-M CS-M	INGL
270		770C2702S	770C2702I
300		770C3002S	770C3002I
350		770C3502S	770C3502I
400		770C4002S	770C4002I
450		770C4502S	770C4502I
500		770C5002S	770C5002I
550		770C5502S	770C5502I
600		770C6002S	770C6002I
650		770C6502S	770C6502I

Elementy składowe:

- 2a 1 x Bok lewy/prawy
 2b 2 x Element z tłoczonym logo Blum, od 1000 szt. nadruk indywidualny
 2c 2 x Zasłepka wewnętrzna

3		Uchwyt drewnianej ścianki tylnej lewy/prawy	
		Kolor	Nr art.
		SW-M OG-M CS-M NI	Stal
			ZB7C000S

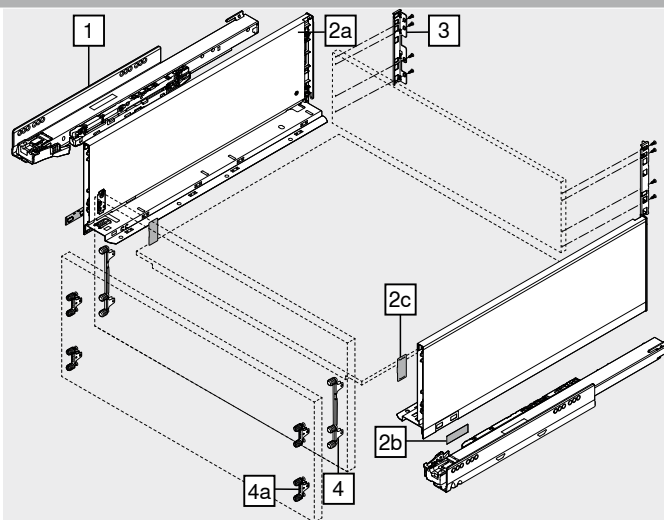
4		Mocowanie frontu	
		Rodzaj mocowania	Nr art.
		EXPANDO	2 x ZF7C70E2
		EXPANDO T	2 x ZF7C70T2
		Wkręty	2 x ZF7C7002

EXPANDO T do cienkich frontów – sprawdź strony ze wskazówkami

Alternatywa dla 4

4a		Mocowanie frontu	
		Rodzaj mocowania	Nr art.
		EXPANDO	4 x ZF7M70E2
		EXPANDO T	4 x ZF7M70T2
		Wkręty	4 x ZF7M7002

EXPANDO T do cienkich frontów – sprawdź strony ze wskazówkami



Akcesoria

–		Wkręt do płyty wiórowej	
		Średnica (mm)	Długość (mm)
		Ø 3.5	15.0
			17.0
			Nr art.
			609.1500
			609.1700

Do mocowania frontu

Do połączenia prowadnicy z korpusem zalecamy zastosowanie wkrętu do płyty wiórowej Ø 4 x 15 mm

–		Wkręt mocujący (z łbem płaskim)	
		Średnica (mm)	Długość (mm)
		Ø 4.0	15.0
			Nr art.
			61D.1500

Do łączenia uchwytu drewnianej ścianki tylnej ze ścianką tylną i boku z dnem szuflady

W przypadku drewnianej ścianki tylnej oraz boku zalecamy zastosowanie wkrętów z łbem płaskim, co daje optymalny rezultat montażu

–		Wkręt EURO	
		Średnica (mm)	Długość (mm)
		Ø 6.0	14.5
			Nr art.
			661.1450.HG

Do łączenia prowadnicy z korpusem

Kolor		Kolor	
SW-M	Jedwabiście biały mat	INGL	Stal nierdzewna odporna na odciski palców
OG-M	Antracyt mat	NI	Niklowany
CS-M	Czarny carbon mat		

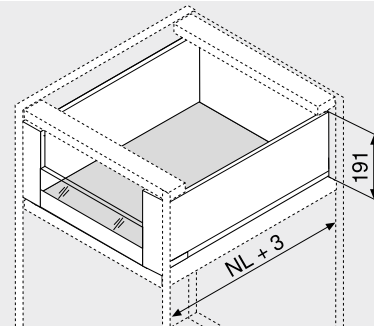
Wysoka szuflada wewnętrzna – element dekoracyjny – C

Kod internetowy
DQBSVY



- wysoka szuflada wewnętrzna z wysokim lub niskim elementem dekoracyjnym
- boki ze stali i stali nierdzewnej
- prosty wewnątrz i na zewnątrz
- smukły bok 12.8 mm
- zsynchronizowany delikatny ruch
- ze zintegrowanym systemem hamowania **BLUMOTION S** dla delikatnego i cichego zamykania, w opcji z **SERVO-DRIVE** lub **TIP-ON BLUMOTION**
- montaż frontu bez użycia narzędzi
- regulacja frontu w 3 wymiarach znajduje się w boku

Wymiary zabudowy



NL Długość

Informacje o zamawianiu

1		Przewadnica korpusu lewa/prawa	
		Rozwiązanie	BLUMOTION S
Długość NL (mm)		Obciążenie dynamiczne (kg)	
		40	70
270		750.2701S	
300		750.3001S	
350		750.3501S	
400		750.4001S	
450		750.4501S	753.4501S
500		750.5001S	753.5001S
550		750.5501S	753.5501S
600		750.6001S	753.6001S
650			753.6501S

2		Zestaw boków	
		Wysokość boku (mm)	177
Długość NL (mm)		Kolor	
		SW-M OG-M CS-M	INGL
270		770C2702S	770C2702I
300		770C3002S	770C3002I
350		770C3502S	770C3502I
400		770C4002S	770C4002I
450		770C4502S	770C4502I
500		770C5002S	770C5002I
550		770C5502S	770C5502I
600		770C6002S	770C6002I
650		770C6502S	770C6502I

Elementy składowe:

- 2a 1 x Bok lewy/prawy
- 2b 2 x Element z tłoczonym logo Blum, od 1000 szt. nadruk indywidualny
- 2c 2 x Zasłepka wewnętrzna

3		Uchwyt drewnianej ścianki tylnej lewy/prawy	
		Kolor	Nr art.
		SW-M OG-M CS-M NI	Stal
			ZB7C000S

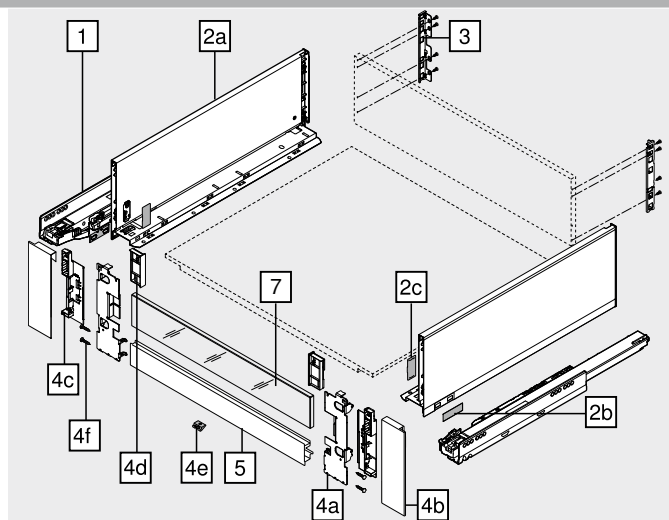
4		Zestaw frontu	
		Kolor	Nr art.
		SW-M OG-M CS-M	Stal
			ZI7.2CS0
		INGL	Stal nierdzewna
			ZI7.2CI0

Elementy składowe:

- 4a 1 x Uchwyt frontu lewy/prawy
- 4b 1 x Zasłepka zewnętrzna lewa/prawa
- 4c 1 x Zasłepka wewnętrzna lewa/prawa
- 4d 1 x Element wyrównujący do niskiego elementu dekoracyjnego lewy/prawy
- 4e 1 x Mocowanie uchwytu
- 4f 4 x Wkręty

5		Front z wpustem	
		Kolor	Nr art.
		SW-M OG-M CS-M ELEO	1043
			ZV7.1043MN1

Odpowiedni do szerokości korpusu KB 1200 mm
Wymiar Szerokość wewnętrzna korpusu LW – 126 mm



7		Element dekoracyjny ze szkła (front szuflady wewnętrznej)	
		Rozwiązanie	Materiał
		Niski	Szkoło
		Wysoki	
			Nr art.
			ZE7VxxxxG
			ZE7WxxxxG

Informacje dotyczące zamawiania patrz element dekoracyjny

Akcesoria

–		Wkręt mocujący (z łbem płaskim)	
		Średnica (mm)	Długość (mm)
		Ø 4.0	15.0
			Nr art.
			61D.1500

Do łączenia uchwytu drewnianej ścianki tylnej ze ścianką tylną i boku z dnem szuflady

W przypadku drewnianej ścianki tylnej oraz boku zalecamy zastosowanie wkrętów z łbem płaskim, co daje optymalny rezultat montażu

–		Wkręt EURO	
		Średnica (mm)	Długość (mm)
		Ø 6.0	14.5
			Nr art.
			661.1450.HG

Do łączenia przewadnicy z korpusem

Kolor		Kolor	
SW-M	Jedwabiście biały mat	INGL	Stal nierdzewna odporna na odciski palców
OG-M	Antracyt mat	NI	Niklowany
CS-M	Czarny carbon mat	ELEO	Anodowany z efektem stali nierdzewnej

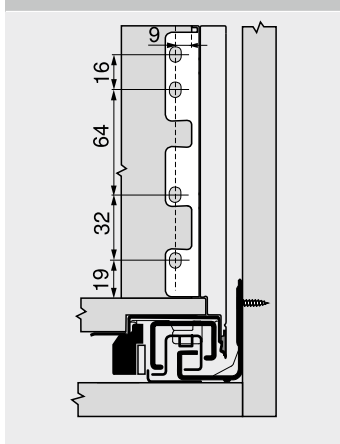
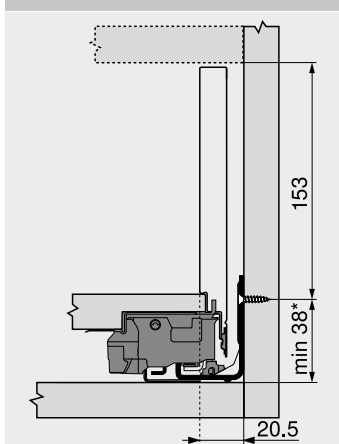
Wysoka szuflada wewnętrzna – element dekoracyjny – C

Kod internetowy
DQBSVY

Planowanie

Wymiary zabudowy

Wymiary montażowe – ścianka tylna

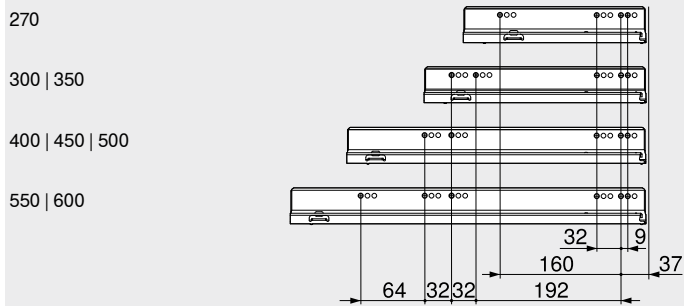


* +1 mm w przypadku montażu prowadnic przed montażem korpusu

Pozycja wkrętów – prowadnice korpusu

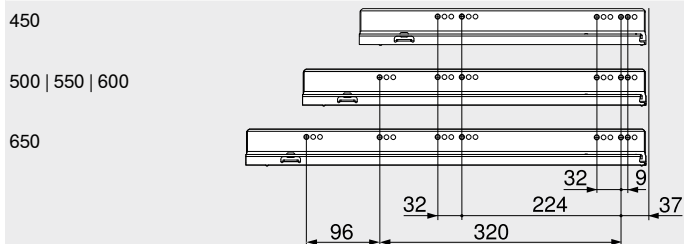
Prowadnica korpusu – 750 – 40 kg

Długość NL (mm)



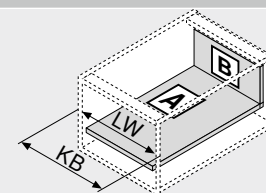
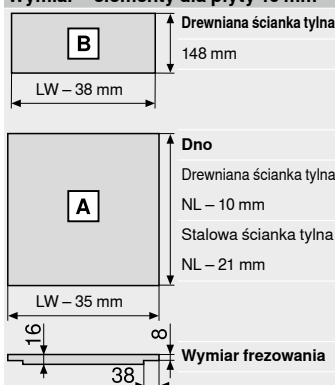
Prowadnica korpusu – 753 – 70 kg

Długość NL (mm)



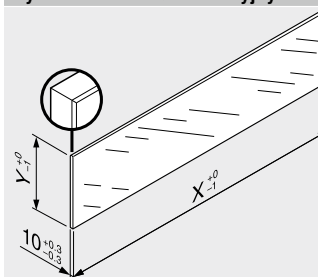
Głębokość wewnętrzna korpusu LT min = Długość NL + 3 mm

Wymiar – elementy dla płyty 16 mm



KB Szerokość korpusu
LW Szerokość wewnętrzna korpusu
NL Długość

Wymiar – element dekoracyjny



Element dekoracyjny	X (mm)	Y (mm)
Niski	LW – 80	70
Wysoki	LW – 80	138
LW	Szerokość wewnętrzna korpusu	

Zgodnie z normą (DIN EN 14749 wydanie czerwiec 2016) do szuflady LEGRABOX nie jest wymagany „test z uderzeniem dla pionowych elementów ze szkła”. Tak więc, spełnienie normy nie wymaga hartowanego szkła. Górna krawędź elementu dekoracyjnego jest polerowaną płaską krawędzią ze ścięciem 1 mm ±0.5 mm.

Strony ze wskazówkami

Przegląd	191	E-SERVICES i pomoce montażowe	590
myLEGRABOX	230	Inne informacje techniczne	698
SERVO-DRIVE do LEGRABOX MERIVOBOX TANDEMBOX	358		
TIP-ON BLUMOTION do LEGRABOX	244		
TIP-ON do LEGRABOX	250		
AMBIA-LINE do LEGRABOX MERIVOBOX	528		
CABLOXX	582		
Element dekoracyjny	228		
Akcesoria	238		
Montaż prowadnic	242		

Montaż, demontaż i regulacja

Adres URL
www.blum.com/a310



Wysoka szuflada wewnętrzna – reling – C

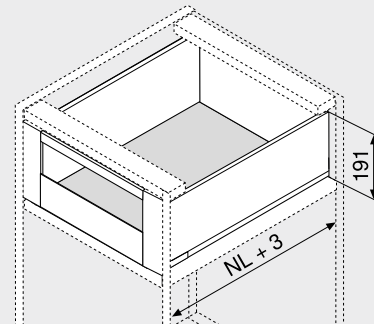
Kod internetowy

DQBTLA



- wysoka szuflada wewnętrzna z relingiem
- boki ze stali i stali nierdzewnej
- prosty wewnątrz i na zewnątrz
- smukły bok 12.8 mm
- zsynchronizowany delikatny ruch
- ze zintegrowanym systemem hamowania **BLUMOTION S** dla delikatnego i cichego zamykania, w opcji z **SERVO-DRIVE** lub **TIP-ON BLUMOTION**
- montaż frontu bez użycia narzędzi
- regulacja frontu w 3 wymiarach znajduje się w boku

Wymiary zabudowy



NL Długość

Informacje o zamawianiu

1		Prowadnica korpusu lewa/prawa	
		Rozwiązanie	BLUMOTION S
Długość NL (mm)		Obciążenie dynamiczne (kg)	
		40	70
270		750.2701S	
300		750.3001S	
350		750.3501S	
400		750.4001S	
450		750.4501S	753.4501S
500		750.5001S	753.5001S
550		750.5501S	753.5501S
600		750.6001S	753.6001S
650		750.6501S	753.6501S

2		Zestaw boków	
		Wysokość boku (mm)	177
Długość NL (mm)		Kolor	
		SW-M OG-M CS-M	INGL
270		770C2702S	770C2702I
300		770C3002S	770C3002I
350		770C3502S	770C3502I
400		770C4002S	770C4002I
450		770C4502S	770C4502I
500		770C5002S	770C5002I
550		770C5502S	770C5502I
600		770C6002S	770C6002I
650		770C6502S	770C6502I

Elementy składowe:

- 2a 1 x Bok lewy/prawy
 2b 2 x Element z tłoczonym logo Blum, od 1000 szt. nadruk indywidualny
 2c 2 x Zasłepka wewnętrzna

3		Uchwyt drewnianej ścianki tylnej lewy/prawy	
		Kolor	Nr art.
		SW-M OG-M CS-M NI	Stal
			ZB7C000S

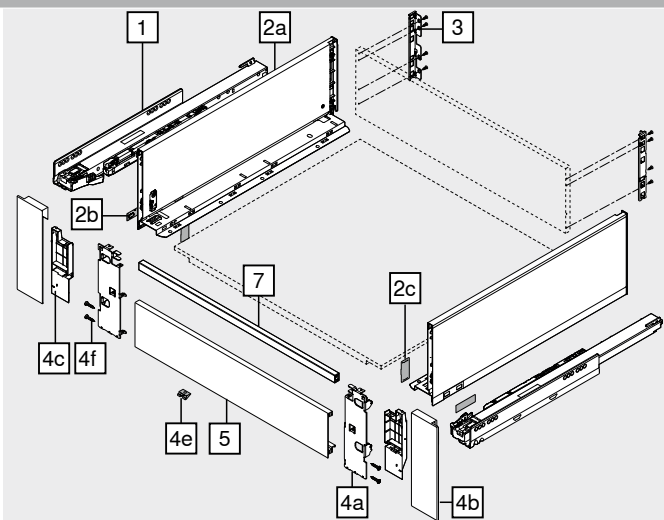
4		Zestaw frontu	
		Kolor	Nr art.
		SW-M OG-M CS-M	Stal
		INGL	Stal nierdzewna
			ZI7.3CS0
			ZI7.3CI0

Elementy składowe:

- 4a 1 x Uchwyt frontu lewy/prawy
 4b 1 x Zasłepka zewnętrzna lewa/prawa
 4c 1 x Zasłepka wewnętrzna lewa/prawa
 4e 1 x Mocowanie uchwyty
 4f 4 x Wkręty

5		Front bez wpustu	
		Kolor	Długość (mm)
		SW-M OG-M CS-M ELEO	1043
			ZV7.1043C01

Odpowiedni do szerokości korpusu KB 1200 mm
 Wymiar Szerokość wewnętrzna korpusu LW – 126 mm



7		Reling poprzeczny	
		Kolor	Długość (mm)
		SW-M OG-M CS-M ELEO	1080
			ZR7.1080U

Odpowiedni do szerokości korpusu KB 1200 mm
 Wymiar Szerokość wewnętrzna korpusu LW – 90 mm

Akcesoria

–		Wkręt mocujący (z łbem płaskim)	
		Średnica (mm)	Długość (mm)
		Ø 4.0	15.0
			61D.1500

Do łączenia uchwyty drewnianej ścianki tylnej ze ścianką tylną i boku z dnem szuflady

W przypadku drewnianej ścianki tylnej oraz boku zalecamy zastosowanie wkrętów z łbem płaskim, co daje optymalny rezultat montażu

–		Wkręt EURO	
		Średnica (mm)	Długość (mm)
		Ø 6.0	14.5
			661.1450.HG

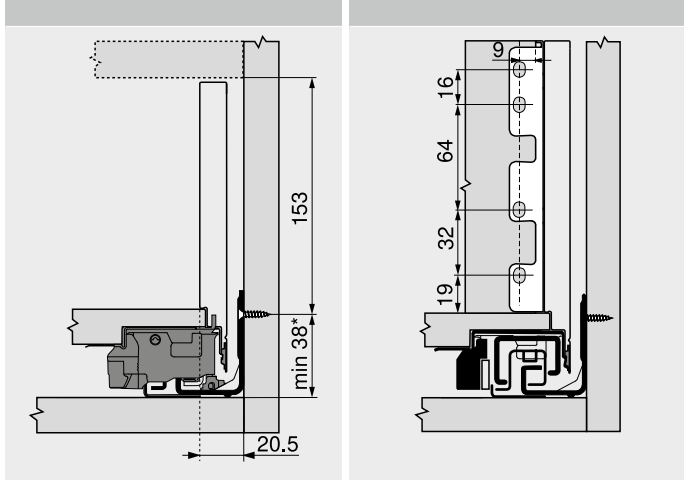
Do łączenia prowadnicy z korpusem

	Kolor		Kolor
	SW-M	Jedwabście biały mat	INGL
	OG-M	Antracyt mat	NI
	CS-M	Czarny carbon mat	ELEO
			Stal nierdzewna odporna na odciski palców
			Niklowany
			Anodowany z efektem stali nierdzewnej

Wysoka szuflada wewnętrzna – reling – C Kod internetowy
DQBTLA

Planowanie

Wymiary zabudowy Wymiary montażowe – ścianka tylna

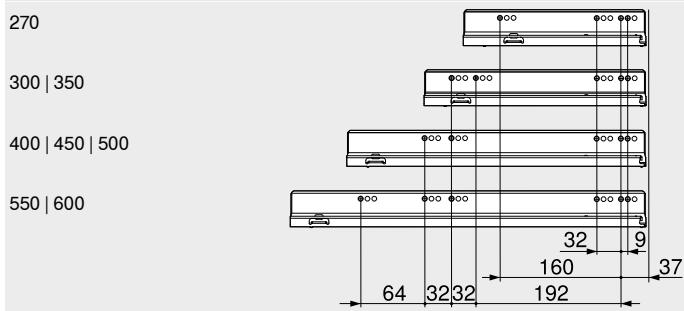


* +1 mm w przypadku montażu przewodnic przed montażem korpusu

Pozycja wkrętów – prowadnice korpusu

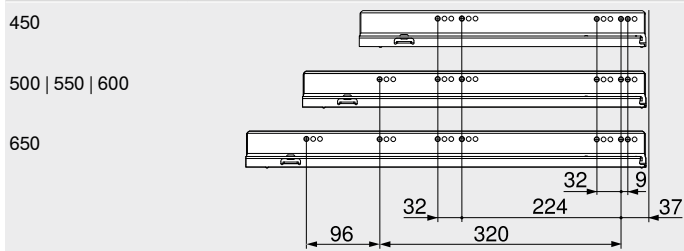
Prowadnica korpusu – 750 – 40 kg

Długość NL (mm)



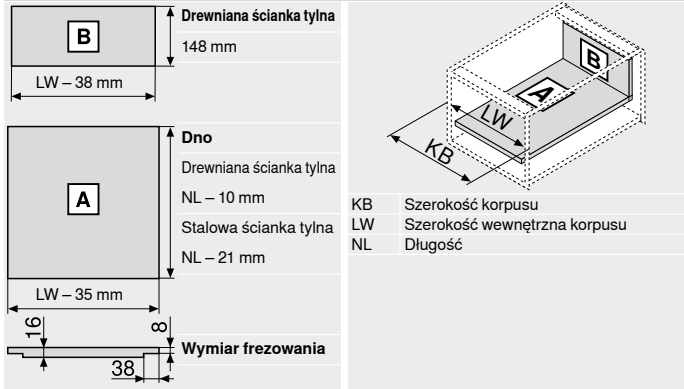
Prowadnica korpusu – 753 – 70 kg

Długość NL (mm)

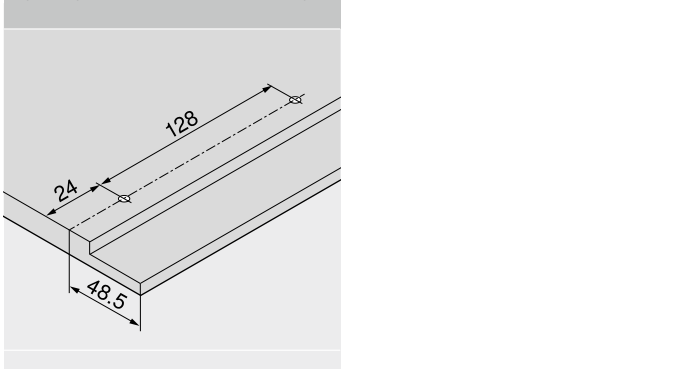


Głębokość wewnętrzna korpusu LT min = Długość NL + 3 mm

Wymiar – elementy dla płyty 16 mm



Wymiary nawięrtów – dno szuflady



Strony ze wskazówkami

Przegląd	191	Inne informacje techniczne	698
myLEGRABOX	230		
SERVO-DRIVE do LEGRABOX MERIVOBOX TANDEMBOX	358		
TIP-ON BLUMOTION do LEGRABOX	244		
TIP-ON do LEGRABOX	250		
AMBIA-LINE do LEGRABOX MERIVOBOX	528		
CABLOXX	582		
Akcesoria	238		
Montaż przewodnic	242		
E-SERVICES i pomoce montażowe	590		

Montaż, demontaż i regulacja

Adres URL
www.blum.com/a310

Szuflada z wysokim frontem – F

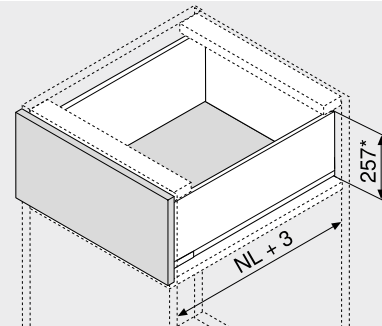
Kod internetowy

DQBRHA



- boki ze stali i stali nierdzewnej
- prosty wewnątrz i na zewnątrz
- smukły bok 12.8 mm
- zsynchronizowany delikatny ruch
- ze zintegrowanym systemem hamowania **BLUMOTION S** dla delikatnego i cichego zamykania, w opcji z **SERVO-DRIVE** lub **TIP-ON BLUMOTION**
- montaż frontu bez użycia narzędzi
- regulacja frontu w 3 wymiarach znajduje się w boku

Wymiary zabudowy


 NL Długość
 * łącznie z 2 mm regulacji nachylenia

Informacje o zamawianiu

1		Przewodnica korpusu lewa/prawa	
		Rozwiązanie	BLUMOTION S
Długość NL (mm)		Obciążenie dynamiczne (kg)	
		40	70
400		750.4001S	
450		750.4501S	753.4501S
500		750.5001S	753.5001S
550		750.5501S	753.5501S
600		750.6001S	753.6001S
650		750.6501S	753.6501S

2		Zestaw boków	
		Wysokość boku (mm)	241
Długość NL (mm)		Kolor	
		SW-M OG-M CS-M	INGL
400		770F4002S	770F4002I
450		770F4502S	770F4502I
500		770F5002S	770F5002I
550		770F5502S	770F5502I
600		770F6002S	770F6002I
650		770F6502S	770F6502I

Elementy składowe:

- 2a 1 x Bok lewy/prawy
 2b 2 x Element z tłoczonym logo Blum, od 1000 szt. nadruk indywidualny
 2c 2 x Zasłepka wewnętrzna

3		Uchwyt drewnianej ścianki tylnej lewy/prawy	
		Kolor	Nr art.
		SW-M OG-M CS-M NI	Stal
			ZB7F000S

4		Mocowanie frontu	
		Rodzaj mocowania	Nr art.
		EXPANDO	2 x ZF7M70E2
		EXPANDO T	2 x ZF7M70T2
		Wkręty	2 x ZF7M7002

EXPANDO T do cienkich frontów – sprawdź strony ze wskazówkami

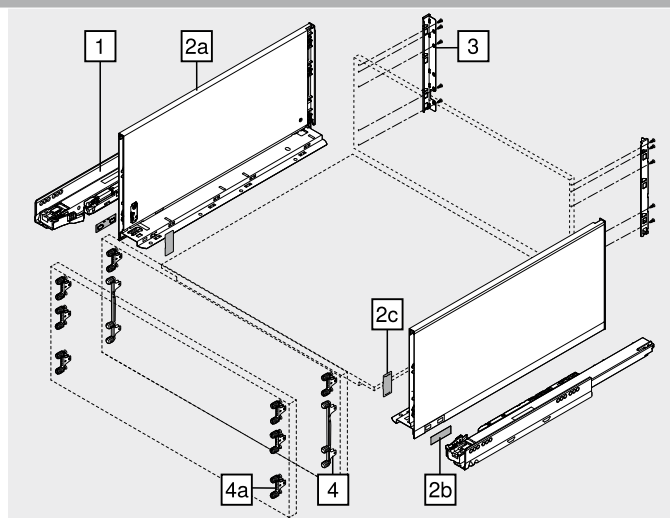
4		Mocowanie frontu	
		Rodzaj mocowania	Nr art.
		EXPANDO	2 x ZF7C70E2
		EXPANDO T	2 x ZF7C70T2
		Wkręty	2 x ZF7C7002

EXPANDO T do cienkich frontów – sprawdź strony ze wskazówkami

Alternatywa dla 4

4a		Mocowanie frontu	
		Rodzaj mocowania	Nr art.
		EXPANDO	6 x ZF7M70E2
		EXPANDO T	6 x ZF7M70T2
		Wkręty	6 x ZF7M7002

EXPANDO T do cienkich frontów – sprawdź strony ze wskazówkami



Akcesoria

–		Wkręt do płyty wiórowej	
		Średnica (mm)	Długość (mm)
		Ø 3.5	15.0
			17.0
			Nr art.
			609.1500
			609.1700

Do mocowania frontu

Do połączenia przewodnicy z korpusem zalecamy zastosowanie wkrętu do płyty wiórowej Ø 4 x 15 mm

–		Wkręt mocujący (z łbem płaskim)	
		Średnica (mm)	Długość (mm)
		Ø 4.0	15.0
			Nr art.
			61D.1500

Do łączenia uchwytu drewnianej ścianki tylnej ze ścianką tylną i boku z dnem szuflady

W przypadku drewnianej ścianki tylnej oraz boku zalecamy zastosowanie wkrętów z łbem płaskim, co daje optymalny rezultat montażu

–		Wkręt EURO	
		Średnica (mm)	Długość (mm)
		Ø 6.0	14.5
			Nr art.
			661.1450.HG

Do łączenia przewodnicy z korpusem

Kolor		Kolor	
SW-M	Jedwabiście biały mat	INGL	Stal nierdzewna odporna na odciski palców
OG-M	Antracyt mat	NI	Niklowany
CS-M	Czarny carbon mat		

Szuflada z wysokim frontem – C

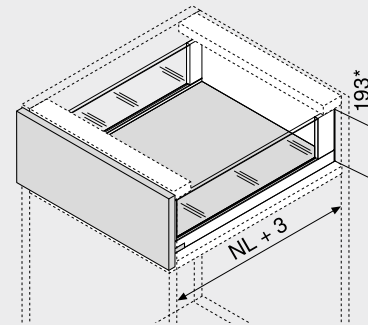


- duży, boczny element dekoracyjny
- boki ze stali i stali nierdzewnej
- prosty wewnątrz i na zewnątrz
- smukły bok 12.8 mm
- zsynchronizowany delikatny ruch
- ze zintegrowanym systemem hamowania **BLUMOTION S** dla delikatnego i cichego zamykania, w opcji z **SERVO-DRIVE** lub **TIP-ON BLUMOTION**
- montaż frontu bez użycia narzędzi
- regulacja frontu w 3 wymiarach znajduje się w boku

Kod internetowy

DQBQRJ

Wymiary zabudowy


 NL Długość
 * łącznie z 2 mm regulacji nachylenia

Informacje o zamawianiu

1		Prowadnica korpusu lewa/prawa	
		Rozwiązanie	BLUMOTION S
Długość NL (mm)		Obciążenie dynamiczne (kg)	
		40	70
350		750.3501S	
400		750.4001S	
450		750.4501S	753.4501S
500		750.5001S	753.5001S
550		750.5501S	753.5501S
600		750.6001S	753.6001S
650			753.6501S

2		Zestaw boków	
		Wysokość boku (mm)	177
Długość NL (mm)		Kolor	
		SW-M OG-M INGL	
		CS-M	
350		780C3502S	780C3502I
400		780C4002S	780C4002I
450		780C4502S	780C4502I
500		780C5002S	780C5002I
550		780C5502S	780C5502I
600		780C6002S	780C6002I
650		780C6502S	780C6502I

Elementy składowe:

2a	1 x Bok lewy/prawy
2b	2 x Element z tłoczonym logo Blum, od 1000 szt. nadruk indywidualny
2d	2 x BOXCOVER z przodu
2e	1 x BOXCOVER z tyłu lewy/prawy

3		Uchwyt drewnianej ścianki tylnej lewy/prawy	
	Kolor	Materiał	Nr art.
	SW-M OG-M CS-M NI	Stal	ZB7C000S

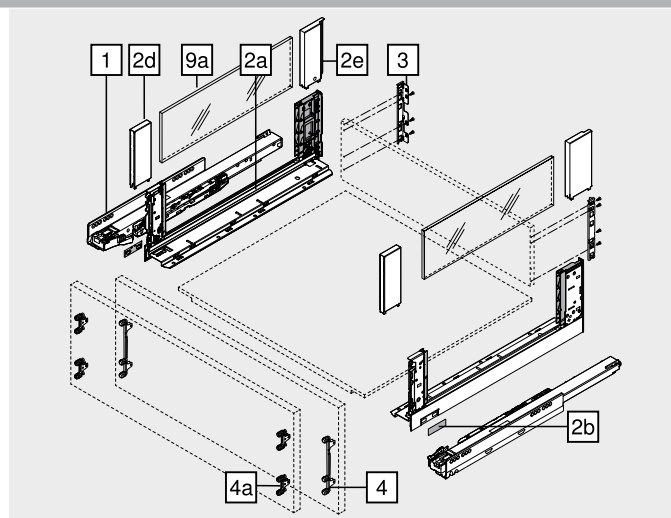
4		Mocowanie frontu	
	Rodzaj mocowania		Nr art.
	EXPANDO	2 x	ZF7C70E2
	EXPANDO T	2 x	ZF7C70T2
	Wkręty	2 x	ZF7C7002

Alternatywa dla 4

4a		Mocowanie frontu	
	Rodzaj mocowania		Nr art.
	EXPANDO	4 x	ZF7M70E2
	EXPANDO T	4 x	ZF7M70T2
	Wkręty	4 x	ZF7M7002

9a		Element dekoracyjny ze szkła (bok)	
	Materiał		Nr art.
	Szkló		ZE7Sxx8G

Informacje dotyczące zamawiania patrz element dekoracyjny



Akcesoria

-		Zabezpieczenie transportowe – dekor (boczny)	
	Kolor	Materiał	Nr art.
	Żółty	Tworzywo	780C0009

Do transportu z zamontowanym elementem dekoracyjnym (bocznym)

-		Wkręt do płyty wiórowej	
	Średnica (mm)	Długość (mm)	Nr art.
	Ø 3.5	15.0	609.1500
		17.0	609.1700

Do mocowania frontu

Do połączenia prowadnicy z korpusem zalecamy zastosowanie wkrętu do płyty wiórowej Ø 4 x 15 mm

-		Wkręt mocujący (z łbem płaskim)	
	Średnica (mm)	Długość (mm)	Nr art.
	Ø 4.0	15.0	61D.1500

Do łączenia uchwyty drewnianej ścianki tylnej ze ścianką tylną i boku z dnem szuflady

W przypadku drewnianej ścianki tylnej oraz boku zalecamy zastosowanie wkrętów z łbem płaskim, co daje optymalny rezultat montażu

-		Wkręt EURO	
	Średnica (mm)	Długość (mm)	Nr art.
	Ø 6.0	14.5	661.1450.HG

Do łączenia prowadnicy z korpusem

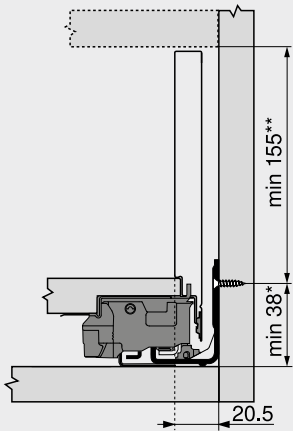
Kolor		Kolor	
SW-M	Jedwabście biały mat	INGL	Stal nierdzewna odporna na odciski palców
OG-M	Antracyt mat	NI	Niklowany
CS-M	Czarny carbon mat		

Szuflada z wysokim frontem – C

Kod internetowy
DQBQRY

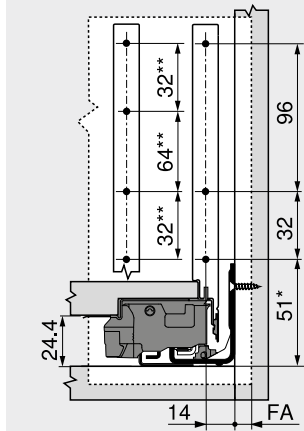
Planowanie

Wymiary zabudowy



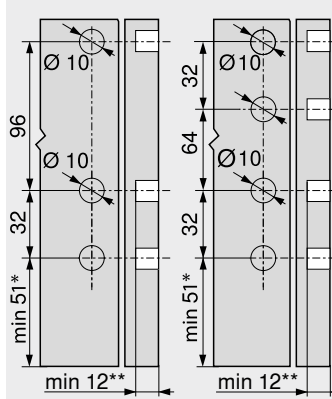
* +1 mm w przypadku montażu prowadnic przed montażem korpusu
** łącznie z 2 mm regulacji nachylenia

Wymiary montażowe – front – wersja na wkręty



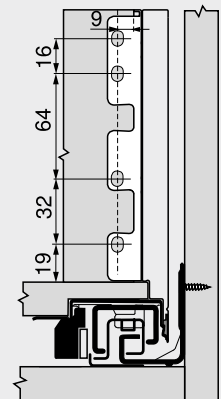
FA Nalożenie frontu
* +1 mm w przypadku montażu prowadnic przed montażem korpusu
** Alternatywa 4a

Wymiary nawiertów – front – EXPANDO



4 4a
* +1 mm w przypadku montażu prowadnic przed montażem korpusu
** Min. 6 mm dla EXPANDO T

Wymiary montażowe – ścianka tylna

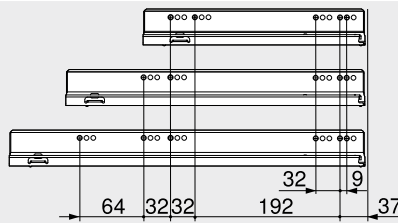


Pozycja wkrętów – prowadnice korpusu

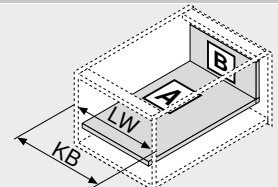
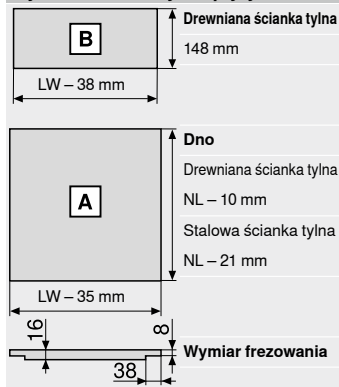
Prowadnica korpusu – 750 – 40 kg

Długość NL (mm)

350
400 | 450 | 500
550 | 600



Wymiar – elementy dla płyty 16 mm

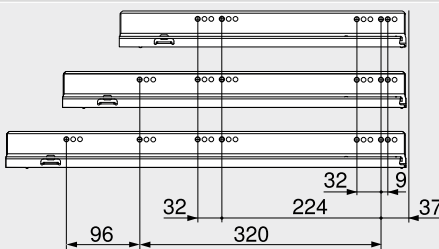


KB Szerokość korpusu
LW Szerokość wewnętrzna korpusu
NL Długość

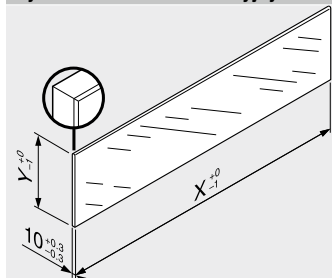
Prowadnica korpusu – 753 – 70 kg

Długość NL (mm)

450
500 | 550 | 600
650



Wymiar – element dekoracyjny



Element dekoracyjny	X (mm)	Y (mm)
Boczny	NL – 112	138
NL	Długość	

Zgodnie z normą (DIN EN 14749 wydanie czwarte 2016) do szuflady LEGRABOX nie jest wymagany „test z uderzeniem dla pionowych elementów ze szkła”. Tak więc, spełnienie normy nie wymaga hartowanego szkła. Górna krawędź elementu dekoracyjnego jest polerowaną płaską krawędzią ze ścięciem 1 mm ±0.5 mm.

Głębokość wewnętrzna korpusu LT min = Długość NL + 3 mm

Strony ze wskazówkami

Przeгляд myLEGRABOX	191	Element dekoracyjny	228
System mocowania do cienkich frontów – EXPANDO T	230	CABLOXX	582
Zalecenie montażowe i wyłączenie odpowiedzialności – EXPANDO T	584	Akcesoria – zabezpieczenie transportowe – dekor (boczny)	238
SERVO-DRIVE do LEGRABOX MERIVOBOX TANDEMBOX	585	Akcesoria	238
TIP-ON BLUMOTION do LEGRABOX	358	Wymiary nawiertów – dno szuflady	204
TIP-ON do LEGRABOX	244	Montaż prowadnic	242
AMBIA-LINE do LEGRABOX MERIVOBOX	250		
	528		

Montaż, demontaż i regulacja

Adres URL
www.blum.com/a310

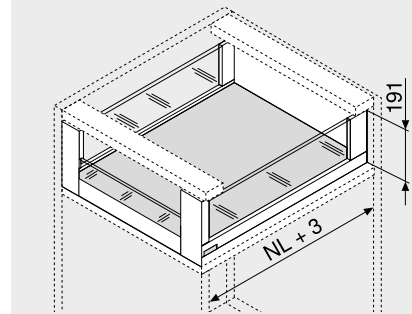


Wysoka szuflada wewnętrzna – element dekoracyjny – C

 Kod internetowy
DQBUAM


- duży, boczny element dekoracyjny
- wysoka szuflada wewnętrzna z wysokim lub niskim elementem dekoracyjnym
- boki ze stali i stali nierdzewnej
- prosty wewnątrz i na zewnątrz
- smukły bok 12.8 mm
- zsynchronizowany delikatny ruch
- ze zintegrowanym systemem hamowania **BLUMOTION S** dla delikatnego i cichego zamykania, w opcji z **SERVO-DRIVE** lub **TIP-ON BLUMOTION**
- montaż frontu bez użycia narzędzi
- regulacja frontu w 3 wymiarach znajduje się w boku

Wymiary zabudowy



NL Długość

Informacje o zamawianiu

1		Prowadnica korpusu lewa/prawa	
		Rozwiązanie	BLUMOTION S
Długość NL (mm)		Obciążenie dynamiczne (kg)	
		40	70
350		750.3501S	
400		750.4001S	
450		750.4501S	753.4501S
500		750.5001S	753.5001S
550		750.5501S	753.5501S
600		750.6001S	753.6001S
650		750.6501S	753.6501S

2		Zestaw boków	
		Wysokość boku (mm)	177
Długość NL (mm)		Kolor	
		SW-M OG-M CS-M	INGL
350		780C3502S	780C3502I
400		780C4002S	780C4002I
450		780C4502S	780C4502I
500		780C5002S	780C5002I
550		780C5502S	780C5502I
600		780C6002S	780C6002I
650		780C6502S	780C6502I

Elementy składowe:

2a	1 x Bok lewy/prawy
2b	2 x Element z tłoczonym logo Blum, od 1000 szt. nadruk indywidualny
2d	2 x BOXCOVER z przodu
2e	1 x BOXCOVER z tyłu lewy/prawy

3		Uchwyt drewnianej ścianki tylnej lewy/prawy	
		Kolor	Nr art.
		SW-M OG-M CS-M NI	
		Materiał	Stal
			7B7C000S

4		Zestaw frontu	
		Kolor	Nr art.
		SW-M OG-M CS-M	
		INGL	
		Materiał	Stal
			Z17.2CS0
			Z17.2CI0

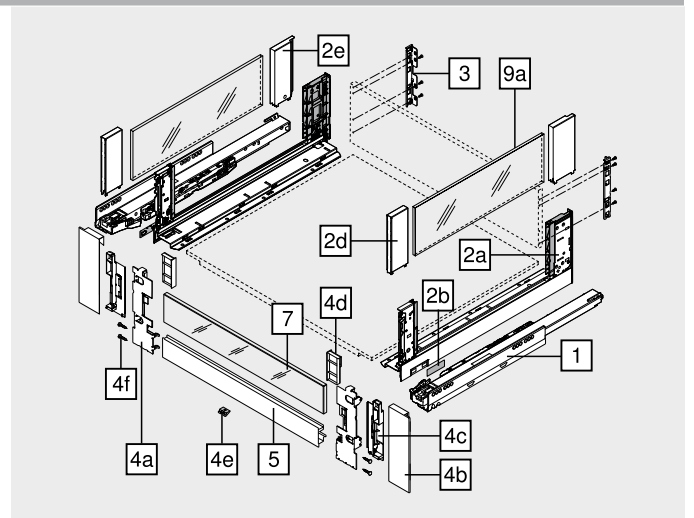
Elementy składowe:

4a	1 x Uchwyt frontu lewy/prawy
4b	1 x Zasłepka zewnętrzna lewa/prawa
4c	1 x Zasłepka wewnętrzna lewa/prawa
4d	1 x Element wyrównujący do niskiego elementu dekoracyjnego lewy/prawy
4e	1 x Mocowanie uchwytu
4f	4 x Wkręty

5		Front z wpustem	
		Kolor	Nr art.
		SW-M OG-M CS-M ELEO	
		Długość (mm)	1043
			ZV7.1043MN1

Odpowiedni do szerokości korpusu KB 1200 mm

Wymiar Szerokość wewnętrzna korpusu LW – 126 mm



7		Element dekoracyjny ze szkła (front szuflady wewnętrznej)	
		Rozwiązanie	Nr art.
		Niski	ZE7VxxxxG
		Wysoki	ZE7WxxxxG
		Materiał	Szkoło

Informacje dotyczące zamawiania patrz element dekoracyjny

9a		Element dekoracyjny ze szkła (bok)	
		Materiał	Nr art.
		Szkoło	ZE7Sxx8G

Informacje dotyczące zamawiania patrz element dekoracyjny

Akcesoria			
–		Zabezpieczenie transportowe – dekor (boczny)	
		Kolor	Nr art.
		Żółty	780C0009
		Materiał	Tworzywo

Do transportu z zamontowanym elementem dekoracyjnym (bocznym)

–		Wkręt mocujący (z łbem płaskim)	
		Średnica (mm)	Nr art.
		Ø 4.0	61D.1500
		Długość (mm)	15.0

Do łączenia uchwytu drewnianej ścianki tylnej ze ścianką tylną i boku z dnem szuflady

W przypadku drewnianej ścianki tylnej oraz boku zalecamy zastosowanie wkrętów z łbem płaskim, co daje optymalny rezultat montażu

–		Wkręt EURO	
		Średnica (mm)	Nr art.
		Ø 6.0	661.1450.HG
		Długość (mm)	14.5

Do łączenia prowadnicy z korpusem

Kolor		Kolor	
SW-M	Jedwabiście biały mat	INGL	Stal nierdzewna odporna na odciski palców
OG-M	Antracyt mat	NI	Niklowany
CS-M	Czarny carbon mat	ELEO	Anodowany z efektem stali nierdzewnej

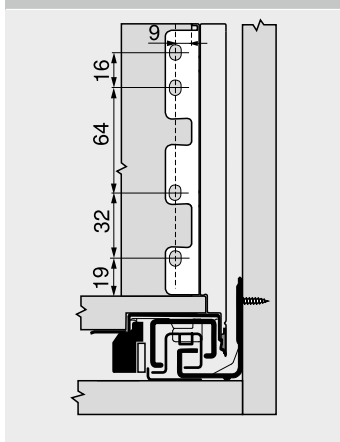
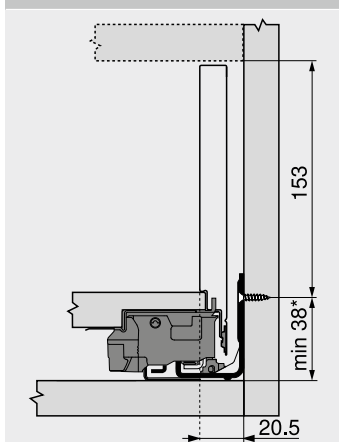
Wysoka szuflada wewnętrzna – element dekoracyjny – C

Kod internetowy
DQBUAM

Planowanie

Wymiary zabudowy

Wymiary montażowe – ścianka tylna

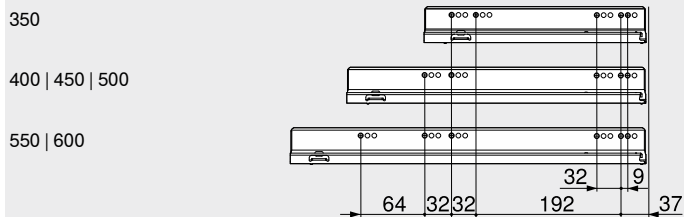


* +1 mm w przypadku montażu przewodnic przed montażem korpusu

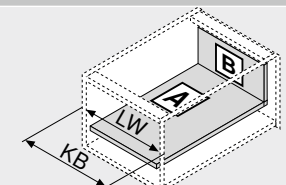
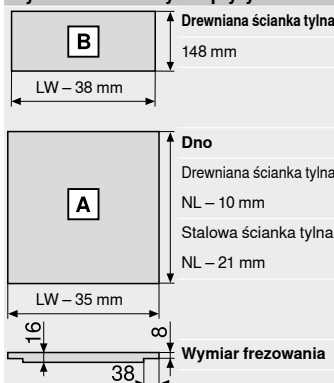
Pozycja wkrętów – prowadnice korpusu

Prowadnica korpusu – 750 – 40 kg

Długość NL (mm)



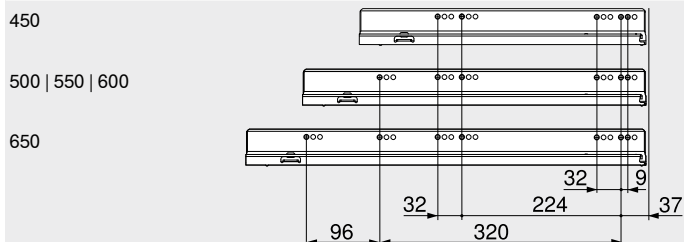
Wymiar – elementy dla płyty 16 mm



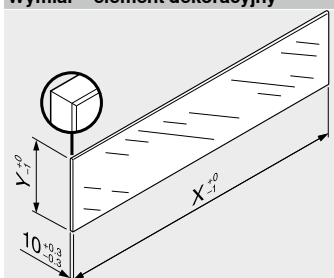
KB Szerokość korpusu
LW Szerokość wewnętrzna korpusu
NL Długość

Prowadnica korpusu – 753 – 70 kg

Długość NL (mm)



Wymiar – element dekoracyjny



Element dekoracyjny	X (mm)	Y (mm)
Niski	LW – 80	70
Wysoki	LW – 80	138
Boczny	NL – 112	138
LW	Szerokość wewnętrzna korpusu	
NL	Długość	

Zgodnie z normą (DIN EN 14749 wydanie czwarte 2016) do szuflady LEGRABOX nie jest wymagany „test z uderzeniem dla pionowych elementów ze szkła”. Tak więc, spełnienie normy nie wymaga hartowanego szkła. Górna krawędź elementu dekoracyjnego jest polerowaną płaską krawędzią ze ścięciem 1 mm ±0.5 mm.

Głębokość wewnętrzna korpusu LT min = Długość NL + 3 mm

Strony ze wskazówkami

Przeгляд	191	Aksesoria	238
myLEGRABOX	230	Wymiary nawierć – dno szuflady	204
SERVO-DRIVE do LEGRABOX MERIVOBX TANDEMBOX	358	Montaż przewodnic	242
TIP-ON BLUMOTION do LEGRABOX	244	E-SERVICES i pomoce montażowe	590
TIP-ON do LEGRABOX	250	Inne informacje techniczne	698
AMBIA-LINE do LEGRABOX MERIVOBX	528		
CABLOXX	582		
Element dekoracyjny	228		
Aksesoria – zabezpieczenie transportowe – dekor (boczny)	238		

Montaż, demontaż i regulacja

Adres URL
www.blum.com/a310



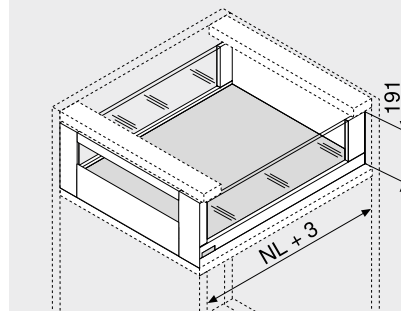
Wysoka szuflada wewnętrzna – reling – C



- duży, boczny element dekoracyjny
- wysoka szuflada wewnętrzna z relingiem
- boki ze stali i stali nierdzewnej
- prosty wewnątrz i na zewnątrz
- smukły bok 12.8 mm
- zsynchronizowany delikatny ruch
- ze zintegrowanym systemem hamowania **BLUMOTION S** dla delikatnego i cichego zamykania, w opcji z **SERVO-DRIVE** lub **TIP-ON BLUMOTION**
- montaż frontu bez użycia narzędzi
- regulacja frontu w 3 wymiarach znajduje się w boku

 Kod internetowy
DQBUZY

Wymiary zabudowy



NL Długość

Informacje o zamawianiu

1		Prowadnica korpusu lewa/prawa	
		Rozwiązanie	BLUMOTION S
Długość NL (mm)		Obciążenie dynamiczne (kg)	
		40	70
350		750.3501S	
400		750.4001S	
450		750.4501S	753.4501S
500		750.5001S	753.5001S
550		750.5501S	753.5501S
600		750.6001S	753.6001S
650			753.6501S

2		Zestaw boków	
		Wysokość boku (mm)	177
Długość NL (mm)		Kolor	
		SW-M OG-M CS-M	INGL
350		780C3502S	780C3502I
400		780C4002S	780C4002I
450		780C4502S	780C4502I
500		780C5002S	780C5002I
550		780C5502S	780C5502I
600		780C6002S	780C6002I
650		780C6502S	780C6502I

Elementy składowe:

- 2a 1 x Bok lewy/prawy
 2b 2 x Element z tłoczonym logo Blum, od 1000 szt. nadruk indywidualny
 2d 2 x BOXCOVER z przodu
 2e 1 x BOXCOVER z tyłu lewy/prawy

3		Uchwyt drewnianej ścianki tylnej lewy/prawy	
		Kolor	Nr art.
		SW-M OG-M CS-M NI	Stal
			ZB7C000S

4		Zestaw frontu	
		Kolor	Nr art.
		SW-M OG-M CS-M	Stal
		INGL	Stal nierdzewna
			ZI7.3CS0
			ZI7.3CI0

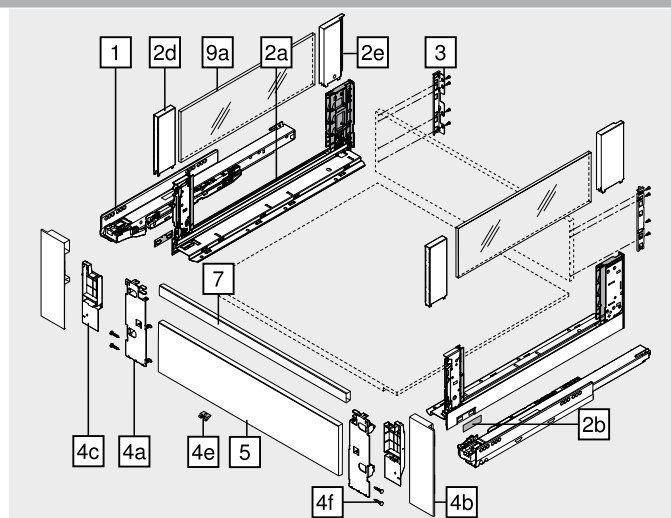
Elementy składowe:

- 4a 1 x Uchwyt frontu lewy/prawy
 4b 1 x Zasłepka zewnętrzna lewa/prawa
 4c 1 x Zasłepka wewnętrzna lewa/prawa
 4e 1 x Mocowanie uchwyty
 4f 4 x Wkręty

5		Front bez wpustu	
		Kolor	Nr art.
		SW-M OG-M CS-M ELEO	1043
			ZV7.1043C01

Odpowiedni do szerokości korpusu KB 1200 mm

Wymiar Szerokość wewnętrzna korpusu LW – 126 mm



7		Reling poprzeczny	
		Kolor	Nr art.
		SW-M OG-M CS-M ELEO	1080
			ZR7.1080U

Odpowiedni do szerokości korpusu KB 1200 mm
 Wymiar Szerokość wewnętrzna korpusu LW – 90 mm

9a		Element dekoracyjny ze szkła (bok)	
		Materiał	Nr art.
		Szkle	
			ZE7Sxx8G

Informacje dotyczące zamawiania patrz element dekoracyjny

-		Zabezpieczenie transportowe – dekor (boczny)	
		Kolor	Nr art.
		Żółty	Tworzywo
			780C0009

Do transportu z zamontowanym elementem dekoracyjnym (bocznym)

-		Wkręt mocujący (z łbem płaskim)	
		Średnica (mm)	Nr art.
		Ø 4.0	15.0
			61D.1500

Do łączenia uchwyty drewnianej ścianki tylnej ze ścianką tylną i boku z dnem szuflady

W przypadku drewnianej ścianki tylnej oraz boku zalecamy zastosowanie wkrętów z łbem płaskim, co daje optymalny rezultat montażu

-		Wkręt EURO	
		Średnica (mm)	Nr art.
		Ø 6.0	14.5
			661.1450.HG

Do łączenia prowadnicy z korpusem

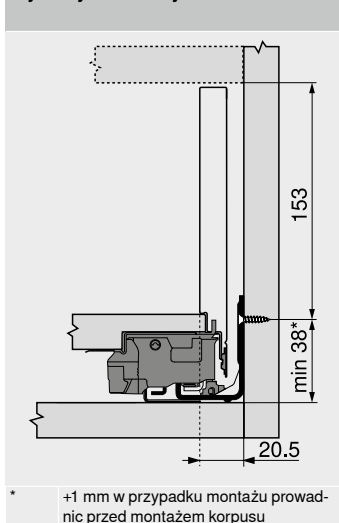
Kolor		Kolor	
SW-M	Jedwabiście biały mat	INGL	Stal nierdzewna odporna na odciski palców
OG-M	Antracyt mat	NI	Niklowany
CS-M	Czarny carbon mat	ELEO	Anodowany z efektem stali nierdzewnej

Wysoka szuflada wewnętrzna – reling – C

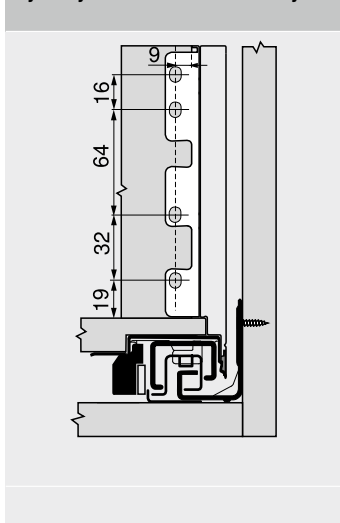
Kod internetowy
DQBUZY

Planowanie

Wymiary zabudowy



Wymiary montażowe – ścianka tylna

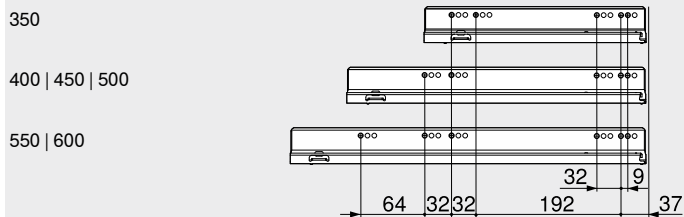


* +1 mm w przypadku montażu prowadnic przed montażem korpusu

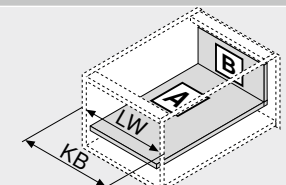
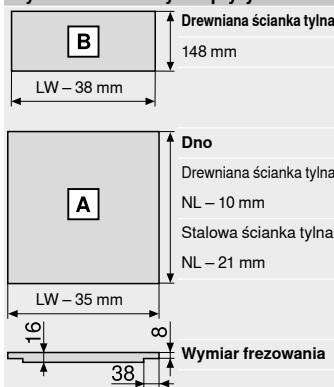
Pozycja wkrętów – prowadnice korpusu

Prowadnica korpusu – 750 – 40 kg

Długość NL (mm)



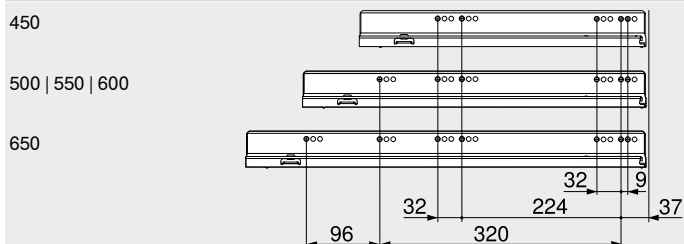
Wymiar – elementy dla płyty 16 mm



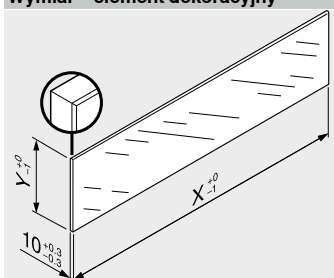
KB Szerokość korpusu
LW Szerokość wewnętrzna korpusu
NL Długość

Prowadnica korpusu – 753 – 70 kg

Długość NL (mm)



Wymiar – element dekoracyjny



Element dekoracyjny	X (mm)	Y (mm)
Boczny	NL – 112	138
NL	Długość	

Zgodnie z normą (DIN EN 14749 wydanie czwarte 2016) do szuflady LEGRABOX nie jest wymagany „test z uderzeniem dla pionowych elementów ze szkła”. Tak więc, spełnienie normy nie wymaga hartowanego szkła. Górna krawędź elementu dekoracyjnego jest polerowaną płaską krawędzią ze ścięciem 1 mm ±0.5 mm.

Głębokość wewnętrzna korpusu LT min = Długość NL + 3 mm

Strony ze wskazówkami

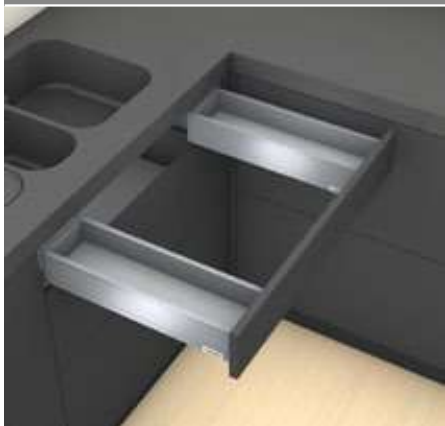
Przeгляд	191	Aksesoria	238
myLEGRABOX	230	Wymiary nawierć – dno szuflady	204
SERVO-DRIVE do LEGRABOX MERIVOBOX TANDEMBOX	358	Montaż prowadnic	242
TIP-ON BLUMOTION do LEGRABOX	244	E-SERVICES i pomoce montażowe	590
TIP-ON do LEGRABOX	250	Inne informacje techniczne	698
AMBIA-LINE do LEGRABOX MERIVOBOX	528		
CABLOXX	582		
Element dekoracyjny	228		
Aksesoria – zabezpieczenie transportowe – dekor (boczny)	238		

Montaż, demontaż i regulacja

Adres URL
www.blum.com/a310



Szuflada standardowa – M

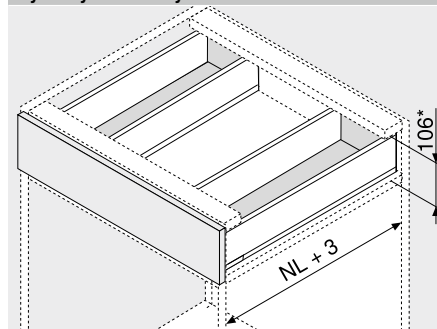


- odpowiednia do LEGRABOX pure i LEGRABOX free
- boki ze stali i stali nierdzewnej
- prosty wewnątrz i na zewnątrz
- smukły bok 12.8 mm
- zsynchronizowany delikatny ruch
- ze zintegrowanym systemem hamowania **BLUMOTION S** dla delikatnego i cichego zamykania, w opcji z **SERVO-DRIVE**
- montaż frontu bez użycia narzędzi
- regulacja frontu w 3 wymiarach znajduje się w boku

Kod internetowy

DQBONY

Wymiary zabudowy


 NL Długość
 * łącznie z 2 mm regulacji nachylenia

Informacje o zamawianiu

1		Przewodnica korpusu lewa/prawa	
		Rozwiązanie	BLUMOTION S
Długość NL (mm)		Obciążenie dynamiczne (kg)	40
350			750.3501S
400			750.4001S
450			750.4501S
500			750.5001S
550			750.5501S
600			750.6001S

2		Zestaw boków	
		Wysokość boku (mm)	90.5
Długość NL (mm)		Kolor	SW-M OG-M INGL CS-M
350	2 x		770M3502S 770M3502I
400	2 x		770M4002S 770M4002I
450	2 x		770M4502S 770M4502I
500	2 x		770M5002S 770M5002I
550	2 x		770M5502S 770M5502I
600	2 x		770M6002S 770M6002I

Elementy składowe:

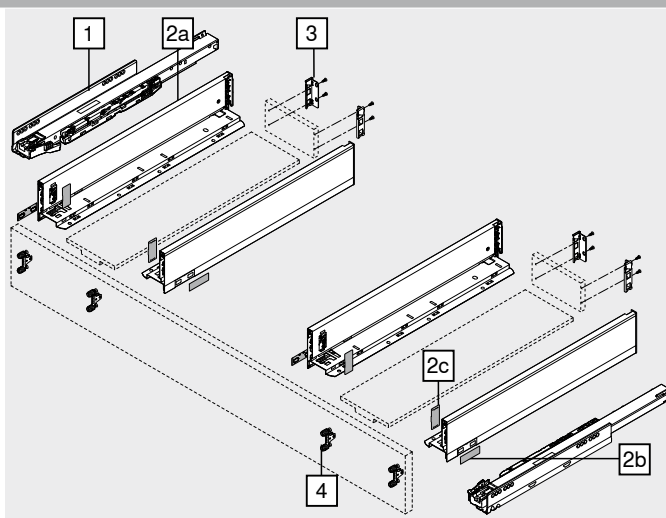
- 2a 1 x Bok lewy/prawy
 2b 2 x Element z tłoczonym logo Blum, od 1000 szt. nadruk indywidualny
 2c 2 x Zasułka wewnętrzna

3		Uchwyt drewnianej ścianki tylnej lewy/prawy	
		Kolor	SW-M OG-M CS-M NI
		Materiał	Stal
		Nr art.	2 x ZB7M000S

4		Mocowanie frontu	
		Rodzaj mocowania	
		Nr art.	
		EXPANDO	4 x ZF7M70E2
		EXPANDO T	4 x ZF7M70T2
		Wkręty	4 x ZF7M7002

EXPANDO T do cienkich frontów – sprawdź strony ze wskazówkami

Kolor		Kolor	
SW-M	Jedwabiście biały mat	INGL	Stal nierdzewna odporna na odciski palców
OG-M	Antracyt mat	NI	Niklowany
CS-M	Czarny carbon mat		



Akcesoria

–		Wkręt do płyty wiórowej		Nr art.
		Średnica (mm)	Długość (mm)	
	Ø 3.5	15.0		609.1500
		17.0		609.1700

Do mocowania frontu

Do połączenia przewodnicy z korpusem zalecamy zastosowanie wkrętu do płyty wiórowej Ø 4 x 15 mm

–		Wkręt mocujący (z łbem płaskim)		Nr art.
		Średnica (mm)	Długość (mm)	
	Ø 4.0	15.0		61D.1500

Do łączenia uchwytu drewnianej ścianki tylnej ze ścianką tylną i boku z dnem szuflady

W przypadku drewnianej ścianki tylnej oraz boku zalecamy zastosowanie wkrętów z łbem płaskim, co daje optymalny rezultat montażu

–		Wkręt EURO		Nr art.
		Średnica (mm)	Długość (mm)	
	Ø 6.0	14.5		661.1450.HG

Do łączenia przewodnicy z korpusem

Szuflada standardowa – M

Kod internetowy
DQBONY

Planowanie

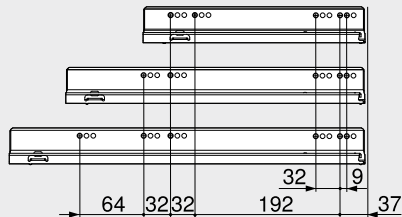
Wymiary zabudowy	Wymiary montażowe – front – wersja na wkręty	Wymiary nawierć – front – EXPANDO	Wymiary montażowe – ścianka tylna
<p>* +1 mm w przypadku montażu prowadnic przed montażem korpusu ** łącznie z 2 mm regulacji nachylenia</p>	<p>FA Nalożenie frontu * +1 mm w przypadku montażu prowadnic przed montażem korpusu</p>	<p>* +1 mm w przypadku montażu prowadnic przed montażem korpusu ** Min. 6 mm dla EXPANDO T</p>	

Pozycja wkrętów – prowadnice korpusu

Prowadnica korpusu – 750 – 40 kg

Długość NL (mm)

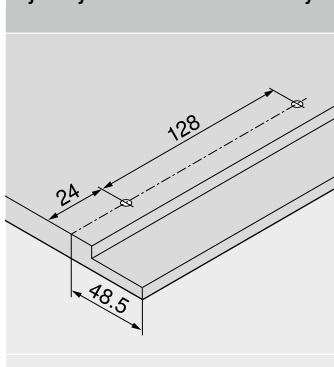
350	
400 450 500	
550 600	



Wymiar – elementy dla płyty 16 mm

	Drewniana ścianka tylna 63 mm	
$Y_1 - 3$ $Y_2 - 3$		
Y_1 Y_2	Dno Drewniana ścianka tylna NL – 10 mm Y min. (mm) 115 Y max. (mm) 155	
A_1 A_2 SPW + 20 LW – 35		
	Wymiar frezowania	<p>KB Szerokość korpusu LW Szerokość wewnętrzna korpusu NL Długość SPW Szerokość między wewnętrznymi bokami szuflady zlewozmywakowej</p>

Wymiary nawierć – dno szuflady



Głębokość wewnętrzna korpusu LT min = Długość NL + 3 mm

Strony ze wskazówkami

Przeгляд	191	CABLOXX	582	Montaż, demontaż i regulacja
myLEGRABOX	230	Akcesoria	238	
System mocowania do cienkich frontów – EXPANDO T	584	Montaż prowadnic E-SERVICES i pomoce montażowe	242	
Zalecenie montażowe i wyłączenie odpowiedzialności – EXPANDO T	585	Inne informacje techniczne	590	Adres URL
SERVO-DRIVE do LEGRABOX MERIVOBX TANDEMBOX	358		698	www.blum.com/a310
TIP-ON BLUMOTION do LEGRABOX	244			
TIP-ON do LEGRABOX	250			
AMBIA-LINE do LEGRABOX MERIVOBX	528			



Szuflada z wysokim frontem – C

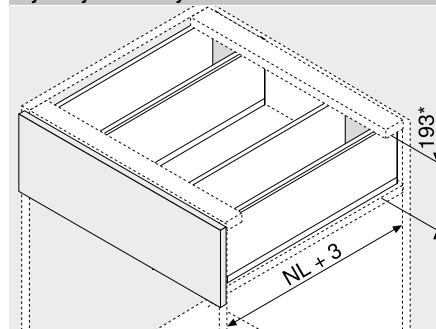


- boki ze stali i stali nierdzewnej
- prosty wewnątrz i na zewnątrz
- smukły bok 12.8 mm
- zsynchronizowany delikatny ruch
- ze zintegrowanym systemem hamowania **BLUMOTION S** dla delikatnego i cichego zamykania, w opcji z **SERVO-DRIVE**
- montaż frontu bez użycia narzędzi
- regulacja frontu w 3 wymiarach znajduje się w boku

Kod internetowy

DQBS6M

Wymiary zabudowy


 NL Długość
 * łącznie z 2 mm regulacji nachylenia

Informacje o zamawianiu

1		Przewodnica korpusu lewa/prawa	
		Rozwiązanie	BLUMOTION S
Długość NL (mm)		Obciążenie dynamiczne (kg)	40
350			750.3501S
400			750.4001S
450			750.4501S
500			750.5001S
550			750.5501S
600			750.6001S

2		Zestaw boków	
		Wysokość boku (mm)	177
Długość NL (mm)		Kolor	SW-M OG-M INGL CS-M
350	2 x		770C3502S 770C3502I
400	2 x		770C4002S 770C4002I
450	2 x		770C4502S 770C4502I
500	2 x		770C5002S 770C5002I
550	2 x		770C5502S 770C5502I
600	2 x		770C6002S 770C6002I

Elementy składowe:

- 2a 1 x Bok lewy/prawy
 2b 2 x Element z tłoczonym logo Blum, od 1000 szt. nadruk indywidualny
 2c 2 x Zasłepka wewnętrzna

3		Uchwyt drewnianej ścianki tylnej lewy/prawy	
		Kolor	SW-M OG-M CS-M NI
		Materiał	Stal
			2 x ZB7C000S

4		Mocowanie frontu	
		Rodzaj mocowania	
		EXPANDO	4 x ZF7C70E2
		EXPANDO T	4 x ZF7C70T2
		Wkręty	4 x ZF7C7002

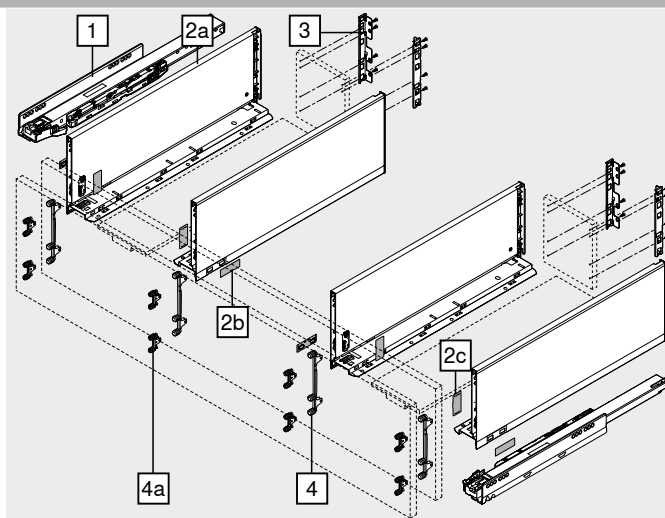
EXPANDO T do cienkich frontów – sprawdź strony ze wskazówkami

Alternatywa dla 4

4a		Mocowanie frontu	
		Rodzaj mocowania	
		EXPANDO	8 x ZF7M70E2
		EXPANDO T	8 x ZF7M70T2
		Wkręty	8 x ZF7M7002

EXPANDO T do cienkich frontów – sprawdź strony ze wskazówkami

Kolor		Kolor	
SW-M	Jedwabiście biały mat	INGL	Stal nierdzewna odporna na odciski palców
OG-M	Antracyt mat	NI	Nikielowany
CS-M	Czarny carbon mat		



Akcesoria

–		Wkręt do płyty wiórowej		Nr art.
		Średnica (mm)	Długość (mm)	
		Ø 3.5	15.0	609.1500
			17.0	609.1700

Do mocowania frontu

Do połączenia przewodnicy z korpusem zalecamy zastosowanie wkrętu do płyty wiórowej Ø 4 x 15 mm

–		Wkręt mocujący (z łbem płaskim)		Nr art.
		Średnica (mm)	Długość (mm)	
		Ø 4.0	15.0	61D.1500

Do łączenia uchwytu drewnianej ścianki tylnej ze ścianką tylną i boku z dnem szuflady

W przypadku drewnianej ścianki tylnej oraz boku zalecamy zastosowanie wkrętów z łbem płaskim, co daje optymalny rezultat montażu

–		Wkręt EURO		Nr art.
		Średnica (mm)	Długość (mm)	
		Ø 6.0	14.5	661.1450.HG

Do łączenia przewodnicy z korpusem

Szuflada z wysokim frontem – C Kod internetowy
DQBS6M

Planowanie

Wymiary zabudowy	Wymiary montażowe – front – wersja na wkręty	Wymiary nawierć – front – EXPANDO	Wymiary montażowe – ścianka tylna
* +1 mm w przypadku montażu prowadnic przed montażem korpusu ** łącznie z 2 mm regulacji nachylenia	FA Nalożenie frontu * +1 mm w przypadku montażu prowadnic przed montażem korpusu ** Alternatywa 4a	* +1 mm w przypadku montażu prowadnic przed montażem korpusu ** Alternatywa 4a *** Min. 6 mm dla EXPANDO T	

Pozycja wkrętów – prowadnice korpusu

Prowadnica korpusu – 750 – 40 kg

Długość NL (mm)

350

400 | 450 | 500

550 | 600

Wymiar – elementy dla płyty 16 mm

Drewniana ścianka tylna
148 mm

Dno
Drewniana ścianka tylna
NL – 10 mm
Y min. (mm) 115
Y max. (mm) 155

KB Szerokość korpusu
LW Szerokość wewnętrzna korpusu
NL Długość
SPW Szerokość między wewnętrznymi bokami szuflady zlewozmywakowej

Wymiar frezowania

Wymiary nawierć – dno szuflady

Głębokość wewnętrzna korpusu LT min = Długość NL + 3 mm

Strony ze wskazówkami		Montaż, demontaż i regulacja	
Przegląd	191	CABLOXX	582
myLEGRABOX	230	Akcesoria	238
SERVO-DRIVE do LEGRABOX MERIVOBX TANDEMBOX	358	Montaż prowadnic	242
System mocowania do cienkich frontów – EXPANDO T	584	E-SERVICES i pomoce montażowe	590
Zalecenie montażowe i wyłączenie odpowiedzialności – EXPANDO T	585	Inne informacje techniczne	698
TIP-ON BLUMOTION do LEGRABOX	244		
TIP-ON do LEGRABOX	250		
AMBIA-LINE do LEGRABOX MERIVOBX	528		

Adres URL: www.blum.com/a310

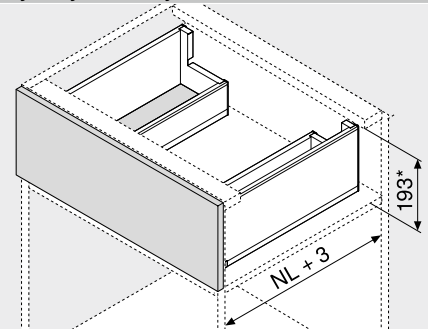
Szuflada z wysokim frontem – C – przegroda



- z przegrodą w celu optymalnego wykorzystania przestrzeni użytkowej
- realizacja przy użyciu standardowych komponentów
- boki ze stali i stali nierdzewnej
- prosty wewnątrz i na zewnątrz
- smukły bok 12.8 mm
- zsynchronizowany delikatny ruch
- ze zintegrowanym systemem hamowania **BLUMOTION S** dla delikatnego i cichego zamykania, w opcji z **SERVO-DRIVE** lub **TIP-ON BLUMOTION**
- montaż frontu bez użycia narzędzi
- regulacja frontu w 3 wymiarach znajduje się w boku

 Kod internetowy
DQCYEM

Wymiary zabudowy


 NL Długość
 * łącznie z 2 mm regulacji nachylenia

Informacje o zamawianiu

1		Prowadnica korpusu lewa/prawa
		Rozwiązanie BLUMOTION S
Długość NL (mm)	Obciążenie dynamiczne (kg)	
	40	70
450	750.4501S	753.4501S
500	750.5001S	753.5001S
550	750.5501S	753.5501S
600	750.6001S	753.6001S
650		753.6501S

2		Zestaw boków zewnętrznych
		Wysokość boku (mm) 177
Długość NL (mm)	Kolor	
	SW-M OG-M CS-M	INGL
450	770C4502S	770C4502I
500	770C5002S	770C5002I
550	770C5502S	770C5502I
600	770C6002S	770C6002I
650	770C6502S	770C6502I

Elementy składowe:

- 2a 1 x Bok lewy/prawy
 2b 2 x Element z tłoczonym logo Blum, od 1000 szt. nadruk indywidualny
 2c 2 x Zasułka wewnętrzna

3		Stalowa ścianka tylna w formie L lewa/prawa	
	Kolor	Materiał	Nr art.
	SW-M OG-M CS-M	Stal	ZB7C129S.6S

4		Mocowanie frontu
	Rodzaj mocowania	Nr art.
	EXPANDO	2 x ZF7C70E2
	EXPANDO T	2 x ZF7C70T2
	Wkręty	2 x ZF7C7002

EXPANDO T do cienkich frontów – sprawdź strony ze wskazówkami

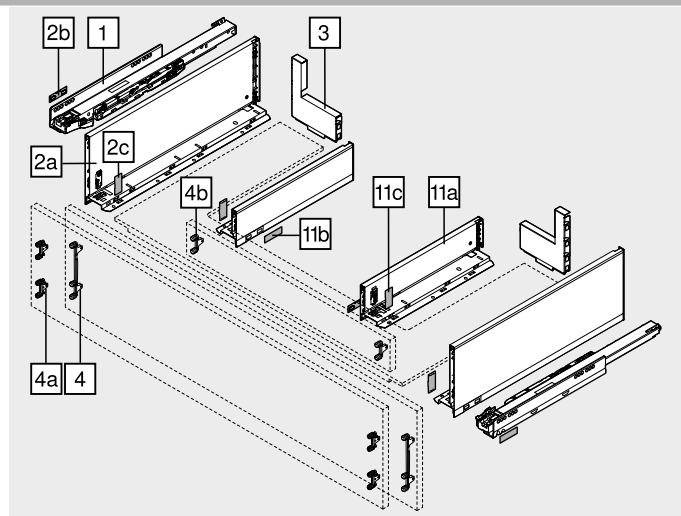
Alternatywa dla 4

4a		Mocowanie frontu
	Rodzaj mocowania	Nr art.
	EXPANDO	4 x ZF7M70E2
	EXPANDO T	4 x ZF7M70T2
	Wkręty	4 x ZF7M7002

EXPANDO T do cienkich frontów – sprawdź strony ze wskazówkami

4b		Mocowanie frontu
	Rodzaj mocowania	Nr art.
	EXPANDO	2 x ZF7M70E2
	Wkręty	2 x ZF7M7002

Kolor	Kolor
SW-M Jedwabście biały mat	INGL Stal nierdzewna odporna na odciski palców
OG-M Antracyt mat	NI Niklowany
CS-M Czarny carbon mat	



11		Zestaw boków wewnętrznych
		Wysokość boku (mm) 90.5
Długość NL (mm)	Kolor	
	SW-M OG-M CS-M	INGL
300	770M3002S	770M3002I
350	770M3502S	770M3502I
400	770M4002S	770M4002I
450	770M4502S	770M4502I
500	770M5002S	770M5002I

Elementy składowe:

- 11a 1 x Bok lewy/prawy
 11b 2 x Element z tłoczonym logo Blum, od 1000 szt. nadruk indywidualny
 11c 2 x Zasułka wewnętrzna

Zalecamy w celu optymalnego wykorzystania przestrzeni użytkowej
 Długość NL boku zewnętrznego (nr 2) – długość NL boku wewnętrznego (nr 11) = min. 150 mm

Akcesoria

-	Wkręt do płyty wiórowej		
	Średnica (mm)	Długość (mm)	Nr art.
	Ø 3.5	15.0	609.1500
		17.0	609.1700

Do mocowania frontu

Do połączenia prowadnicy z korpusem zalecamy zastosowanie wkrętu do płyty wiórowej Ø 4 x 15 mm

-	Wkręt mocujący (z łbem płaskim)		
	Średnica (mm)	Długość (mm)	Nr art.
	Ø 4.0	15.0	61D.1500

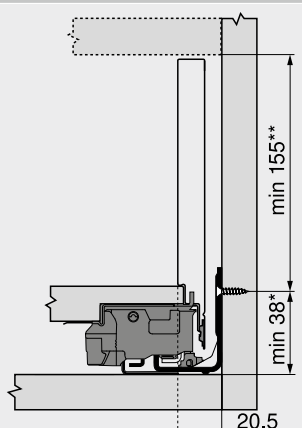
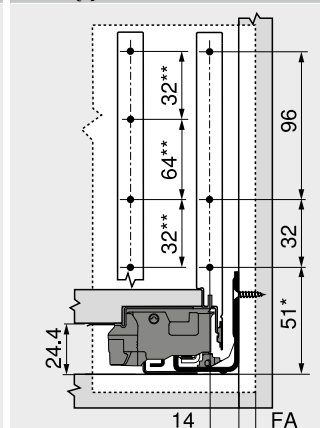
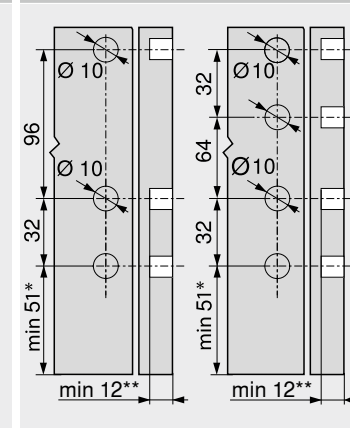
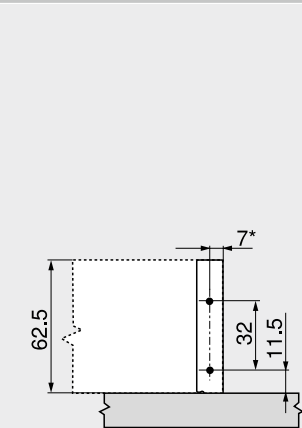
Do łączenia uchwyty drewnianej ścianki tylnej ze ścianką tylną i boku z dnem szuflady

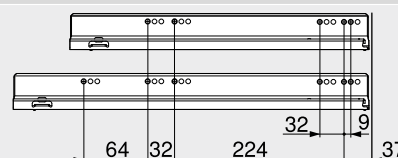
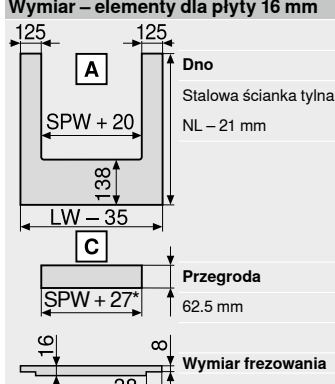
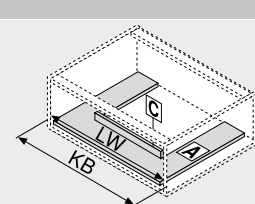
W przypadku drewnianej ścianki tylnej oraz boku zalecamy zastosowanie wkrętów z łbem płaskim, co daje optymalny rezultat montażu

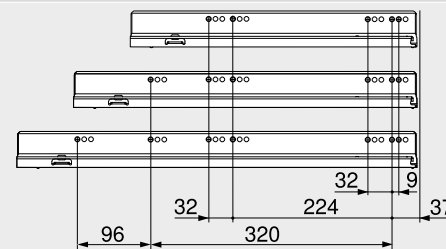
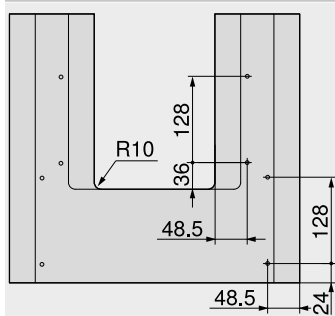
-	Wkręt EURO		
	Średnica (mm)	Długość (mm)	Nr art.
	Ø 6.0	14.5	661.1450.HG

Do łączenia prowadnicy z korpusem

Szuflada z wysokim frontem – C – przegroda Kod internetowy
DQCYEM

Planowanie		Wymiary montażowe – front – wersja na wkręty		Wymiary nawierć – front – EXPANDO		Wymiary montażowe – przegroda	
Wymiary zabudowy 							
* +1 mm w przypadku montażu przewodnic przed montażem korpusu ** łącznie z 2 mm regulacji nachylenia		FA Nalożenie frontu * +1 mm w przypadku montażu przewodnic przed montażem korpusu ** Alternatywa 4a		4 4a * +1 mm w przypadku montażu przewodnic przed montażem korpusu ** Min. 6 mm dla EXPANDO T		* +1.5 mm z ZF7M70E2	

Pozycja wkrętów – prowadnice korpusu		Wymiar – elementy dla płyty 16 mm	
Prowadnica korpusu – 750 – 40 kg Długość NL (mm) 450 500 550 600 			
Dno Stalowa ścianka tylna NL – 21 mm		Przegroda 62.5 mm	
Wymiar frezowania 16, 38, 8			
		KB Szerokość korpusu LW Szerokość wewnętrzna korpusu NL Długość SPW Szerokość między wewnętrznymi bokami szuflady zlewozmywakowej +3 mm z ZF7M70E2 *	

Prowadnica korpusu – 753 – 70 kg		Wymiary nawierć – dno szuflady	
Długość NL (mm) 450 500 550 600 650 			
Głębokość wewnętrzna korpusu LT min = Długość NL + 3 mm			

Strony ze wskazówkami			
Przeгляд	191	CABLOXX	582
myLEGRABOX	230	Akcesoria	238
SERVO-DRIVE do LEGRABOX MERIVOBX TANDEMBOX	358	Montaż przewodnic	242
System mocowania do cienkich frontów – EXPANDO T	584	E-SERVICES i pomoce montażowe	590
Zalecenie montażowe i wyłączenie odpowiedzialności – EXPANDO T	585	Inne informacje techniczne	698
TIP-ON BLUMOTION do LEGRABOX	244		
TIP-ON do LEGRABOX	250		
AMBIA-LINE do LEGRABOX MERIVOBX	528		
		582	Montaż, demontaż i regulacja
		698	Adres URL www.blum.com/a310



SPACE TOWER



- szafa cargo z wysokimi szufladami wewnętrznymi; na górze półka i szuflada wewnętrzna
- wygodny dostęp z trzech stron
- pojedynczo wysuwane szuflady umożliwiają dobry wgląd w zawartość i wygodne wyjmowanie produktów od góry
- niewielka siła potrzebna do otwarcia nawet bardzo obciążonych szuflad
- wysokie ścianki tylne i boczne gwarantują bezpieczne przechowywanie
- organizacja wewnętrzna AMBIA-LINE zapewnia porządek i przejrzystość w szufladzie
- możliwość realizacji dowolnych wymiarów korpusu

 Kod internetowy
DQQQ7Y

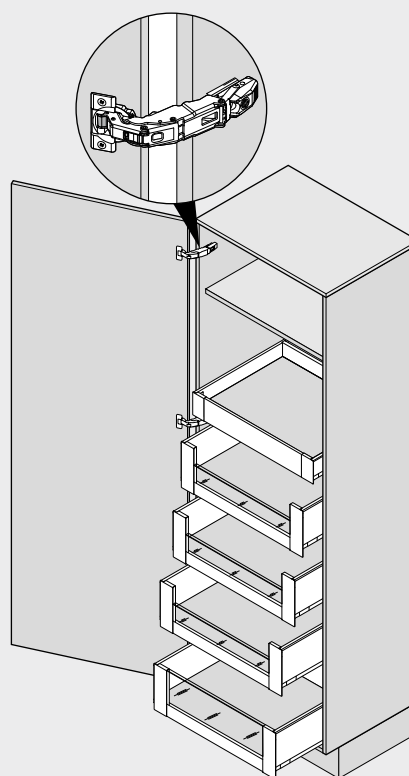

Informacje o zamawianiu

Zalecane rozwiązania	Strona
Szuflada wewnętrzna – M	198
Wysoka szuflada wewnętrzna – element dekoracyjny – C	206
AMBIA-LINE do LEGRABOX MERIVOBX	533
Zawias CLIP top BLUMOTION 155°	82
Zalecenie	
Szerokość korpusu KB (mm)	
275–1200	

Planowanie

Pomoc podczas planowania i zamawiania

Adres URL

www.blum.com/planningtools


Strony ze wskazówkami

Przegląd	191	Akcesoria	238	Montaż, demontaż i regulacja
myLEGRABOX	230	E-SERVICES i pomoce montażowe	590	
SERVO-DRIVE do LEGRABOX MERIVOBX TANDEMBOX	358	Inne informacje techniczne	698	
TIP-ON BLUMOTION do LEGRABOX	244			Adres URL
AMBIA-LINE do LEGRABOX MERIVOBX	528			www.blum.com/a310
Zawias CLIP top BLUMOTION 155°	82			
BLUMOTION do drzwi	156			

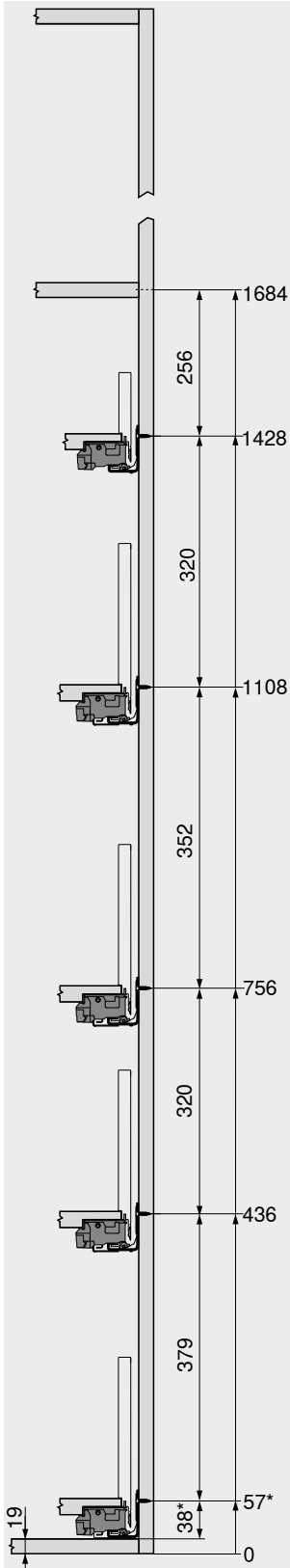
SPACE TOWER

Kod internetowy
DQGQ7Y

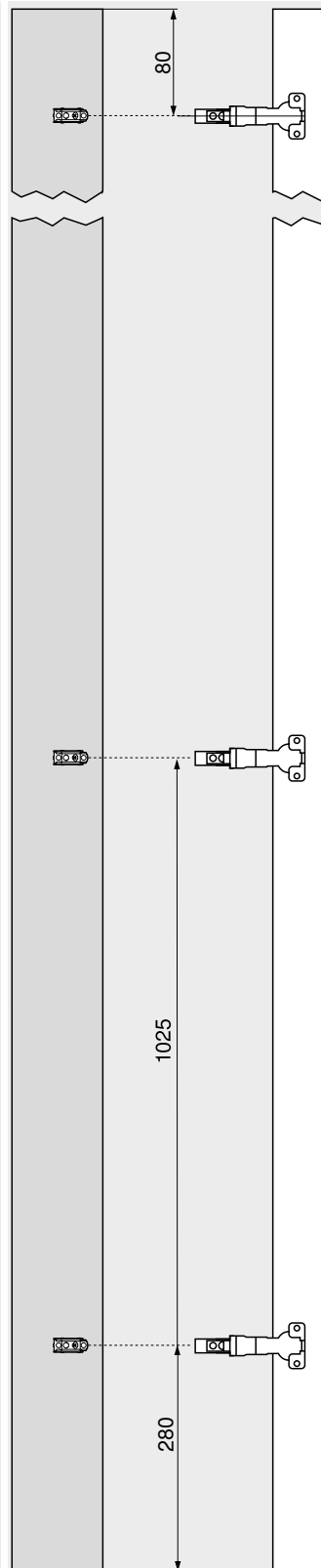
Planowanie

Zalecenie

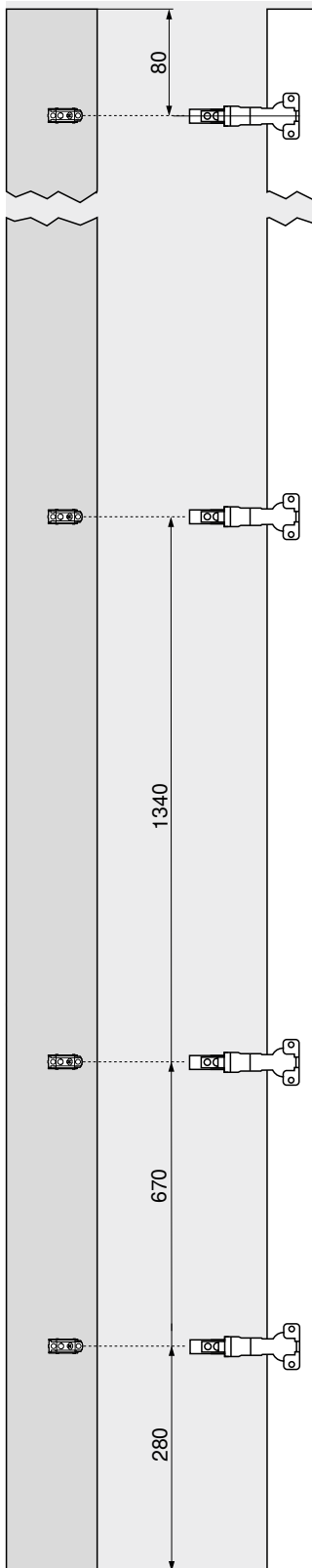
Pozycjonowanie w korpusie



Wymiary nawięrtów – front



Wymiary nawięrtów – front



W przypadku wysokich szaf praktycznym rozwiązaniem jest półka znajdująca się na samej górze.

Szuflada wewnętrzna ułatwia dostęp z boku. W szufladzie wewnętrznej z wysoką ścianką tylną, produkty umieszczone z tyłu nie będą wypadać.

Możliwość pozycjonowania szuflad na różnych wysokościach oznacza, że będzie wystarczająco dużo miejsca również na wysokie produkty.

Zastosowanie zawiasu CLIP top BLUMOTION 155° z zerowym uskokiem pozwala optymalnie wykorzystać szerokość korpusu KB.

Gdy zawias zostanie zamontowany nad szufladą, to dolną szufladę można umieścić w korpusie jak najniżej. Pozwoli to przekształcić każdy centymetr w przestrzeń do przechowywania.

* +1 mm w przypadku montażu prowadnic przed montażem korpusu

Strony ze wskazówkami

Ilość zawiasów

706

SPACE TWIN

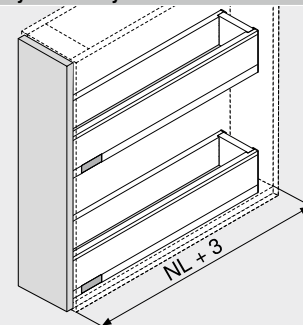


- stabilne rozwiązanie dzięki prowadnicom zamontowanym po przekątnej
- ze zintegrowanym systemem hamowania **BLUMOTION S** dla delikatnego i cichego zamykania
- duże obciążenie dynamiczne wynoszące 20 kg na całą szafkę dolną
- szerokość korpusu KB 200 mm

Kod internetowy

DQGTQM

Wymiary zabudowy



NL Długość

Informacje o zamawianiu

Zalecane rozwiązania	Strona
Szuflada standardowa – M	196
Szuflada standardowa – K	200
Szuflada z wysokim frontem – C	204
Szerokość korpusu KB (mm)	200

Strony ze wskazówkami

Przegląd	191	Montaż, demontaż i regulacja
myLEGRABOX	230	
Akcesoria	238	Adres URL www.blum.com/a310
E-SERVICES i pomoce montażowe	590	
Inne informacje techniczne	698	



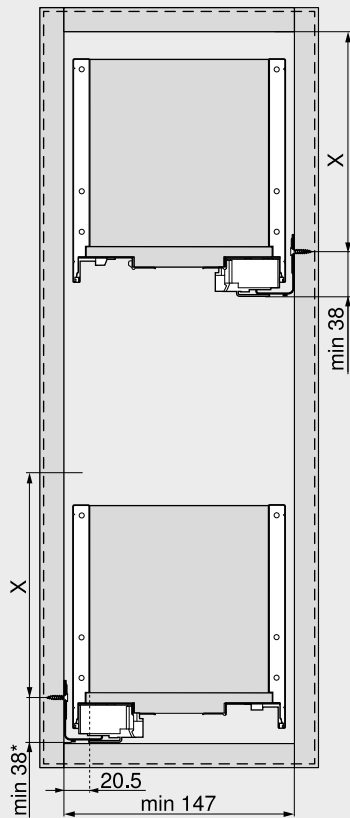
SPACE TWIN

Kod internetowy

DQGTQM

Planowanie

Wymiary zabudowy



Wysokość zabudowy

X (mm)

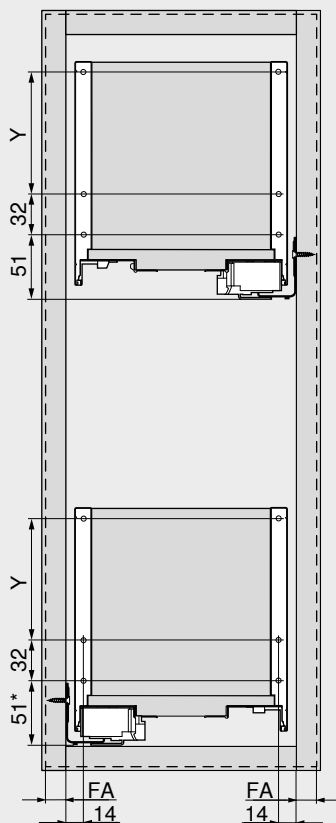
M 68

K 106

C 155

* +1 mm w przypadku montażu prowadnic przed montażem korpusu

Wymiary montażowe – front



Wysokość zabudowy

Wysokość boku szuflady

Y (mm)

M M –

K K –

C C 96

FA Nałożenie frontu

* +1 mm w przypadku montażu prowadnic przed montażem korpusu

Element dekoracyjny ze szkła



- meble wyjątkowe wewnątrz
- do przycięcia
- kolor: przezroczyste
- materiał: szkło

Informacje o zamawianiu

 LEGRABOX pure LEGRABOX free

7		Niski element dekoracyjny ze szkła (do wysokiej szuflady wewnętrznej, z przodu)	
		Kolor	Przezroczyste
Szerokość korpusu KB (mm)	Grubość ścianek bocznych korpusu SWD (mm)	15/16	18/19
		600	<input checked="" type="checkbox"/> ZE7V488G <input checked="" type="checkbox"/> ZE7V482G
1200	<input checked="" type="checkbox"/> ZE7V1088G <input checked="" type="checkbox"/> ZE7V1082G		

Elementy składowe:

7 1 x Element dekoracyjny ze szkła
 W przypadku innych szerokości korpusu KB należy skrócić następny w kolejności, dłuższy element dekoracyjny

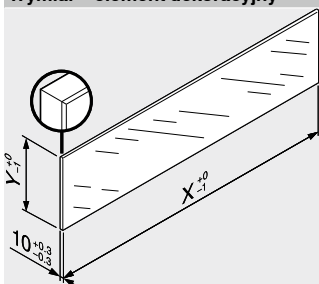
7		Wysoki element dekoracyjny ze szkła (do wysokiej szuflady wewnętrznej, z przodu)	
		Kolor	Przezroczyste
Szerokość korpusu KB (mm)	Grubość ścianek bocznych korpusu SWD (mm)	15/16	18/19
		600	<input checked="" type="checkbox"/> ZE7W488G <input checked="" type="checkbox"/> ZE7W482G
1200	<input checked="" type="checkbox"/> ZE7W1088G <input checked="" type="checkbox"/> ZE7W1082G		

Elementy składowe:

7 1 x Element dekoracyjny ze szkła
 W przypadku innych szerokości korpusu KB należy skrócić następny w kolejności, dłuższy element dekoracyjny

Planowanie

Wymiar – element dekoracyjny



Element dekoracyjny	X (mm)	Y (mm)
Niski	LW – 80	70
Wysoki	LW – 80	138
Boczny	NL – 112	138
LW	Szerokość wewnętrzna korpusu	
NL	Długość	

Zgodnie z normą (DIN EN 14749 wydanie czerwiec 2016) do szuflady LEGRABOX nie jest wymagany „test z uderzeniem dla pionowych elementów ze szkła”. Tak więc, spełnienie normy nie wymaga hartowanego szkła. Górna krawędź elementu dekoracyjnego jest polerowaną płaską krawędzią ze ścięciem 1 mm ±0.5 mm.

 9a Element dekoracyjny ze szkła (bok)

Długość NL (mm)	Kolor		
	Przezroczyste		
500	<input checked="" type="checkbox"/> ZE7S388G		
550	<input checked="" type="checkbox"/> ZE7S438G		
600	<input checked="" type="checkbox"/> ZE7S488G		
650	<input checked="" type="checkbox"/> ZE7S538G		
450	<input checked="" type="checkbox"/> ZE7S338G		

Elementy składowe:

9a 2 x Element dekoracyjny ze szkła
 W przypadku innych długości NL należy skrócić następny w kolejności, dłuższy element dekoracyjny

Akcesoria

-	<input type="checkbox"/>	Zabezpieczenie transportowe – dekor (boczny)		
		Kolor	Materiał	Nr art.
		Żółty	Tworzywo	<input checked="" type="checkbox"/> 780C0009

Do transportu z zamontowanym elementem dekoracyjnym (bocznym)

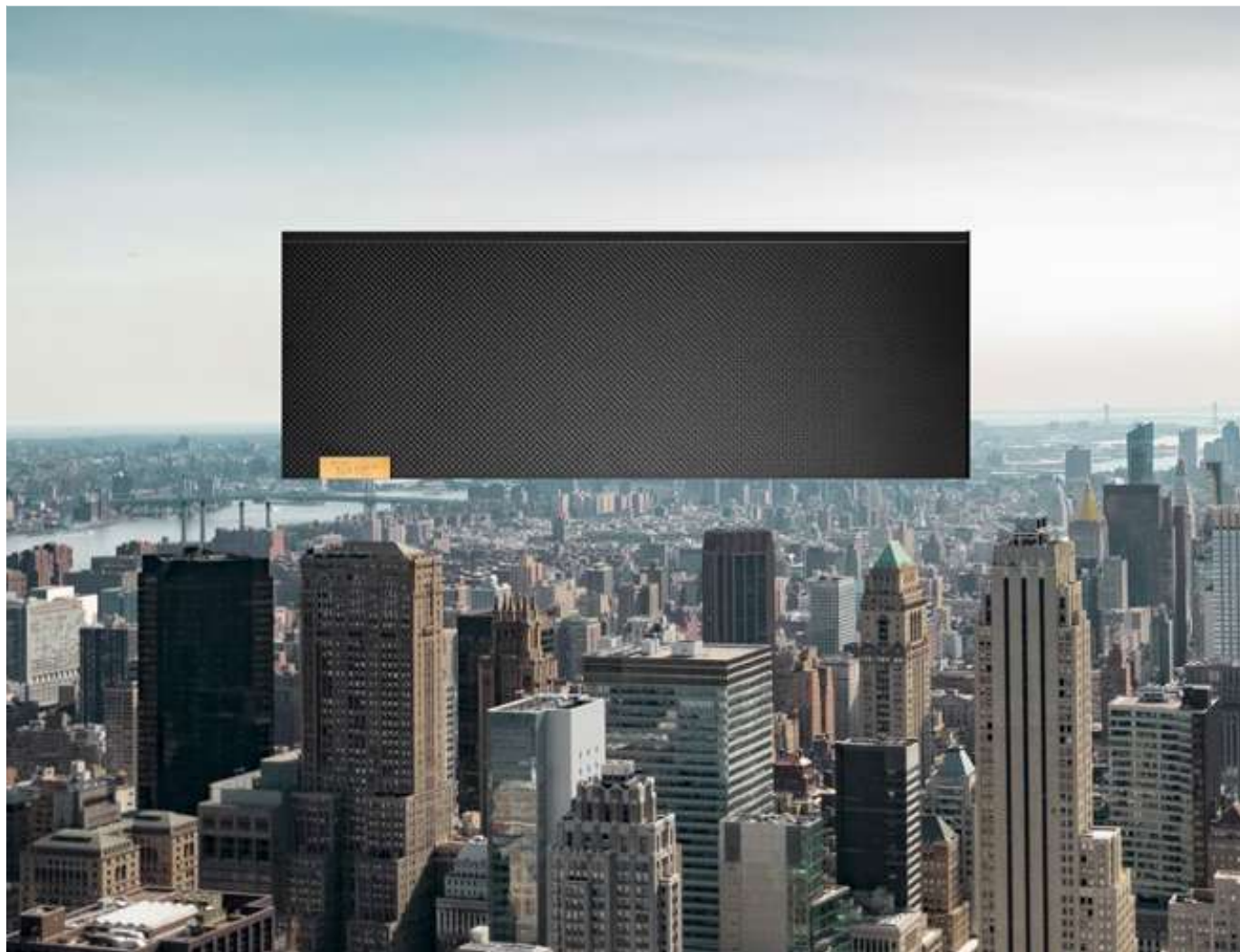
Strony ze wskazówkami

Przegląd	191	Montaż, demontaż i regulacja
Akcesoria	238	
E-SERVICES i pomoce montażowe	590	Adres URL www.blum.com/a310
Inne informacje techniczne	698	





myLEGRABOX



LEGRABOX pure | LEGRABOX free



Stylowa podstawa – LEGRABOX pure i LEGRABOX free zapewniają szeroki wybór eleganckich, matowych kolorów, a także wyjątkowo elegancki wariant ze stali szlachetnej z powłoką odporną na odciski palców.

LEGRABOX special edition




Wyjątkowa kolekcja – boki o niebanalnym wyglądzie na bazie nowego koloru czarny carbon mat połączone z nowymi materiałami: stali szlachetnej z powłoką odporną na odciski palców, tłoczenia 3D carbon look lub powłoki strukturalnej noble rust.

LEGRABOX individual




Wyżyny indywidualizacji – swoboda projektowania, czerpana pełnymi garściami. Dzięki kombinacji kolorów i materiałów, nadruku, grawerunku czy tłoczenia Państwa własnego wzoru powstaną indywidualne meble, które wzbudzą zachwyt klientów.


LEGRABOX

	Przegląd – zastosowanie	192
	Element dekoracyjny	228


LEGRABOX special edition

	LEGRABOX special edition	232
---	--------------------------	-----



LEGRABOX individual

	LEGRABOX individual – montaż we własnym zakresie	234
---	--	-----



Element

	Indywidualny element z logo	237
---	-----------------------------	-----


Konfigurator wzorów

	Konfigurator wzorów	
	Adres URL www.blum.com/lbxselector	

Montaż, demontaż i regulacja

	Montaż, demontaż i regulacja	
	Adres URL www.blum.com/a310	

Piktogramy

	Artykuł na zapytanie		
---	----------------------	--	--

LEGRABOX special edition



- Już od niewielkich wielkości minimalnych zamówienia można wybrać elementy dekoracyjne (zewnętrzne) w różnych wariantach wzorniczych
- bok (wewnętrzny) i dekoracyjny element boku (zewnętrzny)
- wyjątkowa kolekcja z bokami o niebanalnym wyglądzie



Informacje o zamawianiu



Rys.

LEGRABOX special edition

		<ul style="list-style-type: none"> – bok (wewnętrzny): czarny carbon mat (CS-M) – dekoracyjny element boku (zewnętrzny): czarny carbon mat (CS-M) Z zaakcentowaną linią i elementem z opcjonalnym, własnym logo
		<ul style="list-style-type: none"> – bok (wewnętrzny): czarny carbon mat (CS-M) – dekoracyjny element boku (zewnętrzny): stal nierdzewna (inox) odporna na odciski palców (INGL) Z zaakcentowaną linią i elementem z opcjonalnym, własnym logo
		<ul style="list-style-type: none"> – bok (wewnętrzny): czarny carbon mat (CS-M) – dekoracyjny element boku (zewnętrzny): noble rust (NR) Z zaakcentowaną linią i elementem z opcjonalnym, własnym logo
		<ul style="list-style-type: none"> – bok (wewnętrzny): czarny carbon mat (CS-M) – dekoracyjny element boku (zewnętrzny): czarny carbon mat/carbon look (CSCL) Bez zaakcentowanej linii, z elementem z logo – opcjonalnie własnym

2	Zestaw boków (wewnętrznych)		Wysokość boku			
	Kolor	CS-M				
	Długość NL (mm)		M	K	C	F
	270		770M2701S		770C2701S	
	300		770M3001S	770K3001S	770C3001S	
	350		770M3501S	770K3501S	770C3501S	
	400		770M4001S	770K4001S	770C4001S	770F4001S
	450		770M4501S	770K4501S	770C4501S	770F4501S
	500		770M5001S	770K5001S	770C5001S	770F5001S
	550		770M5501S	770K5501S	770C5501S	770F5501S
	600		770M6001S	770K6001S	770C6001S	770F6001S
	650		770M6501S		770C6501S	770F6501S

Elementy składowe:

 2d 1 x Boki (wewnętrzne) lewe/prawe
 2c 2 x Zasułka wewnętrzna

2b 2 x Element z tłoczonym logo Blum

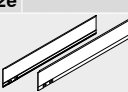
2f 2 x Uchwyt elementu dekoracyjnego LEGRABOX

Wskazówka

Bok w wysokości N nie jest zawarty w programie wariantów własnego projektu. Zalecamy zastosowanie boku w wysokości N w kolorze pasującym do zaprojektowanego boku (wewnętrznego).

LEGRABOX special edition

Informacje o zamawianiu

	2e Dekoracyjny element boku (zewnątrzny)						
	Zaakcentowana linia	Z zaakcentowaną linią na element z logo					
	Wysokość boku	Długość NL (mm)	Kolor				
			CS-M	INGL	CSCL¹	NR	
	M	270–650	770MxxxAS	770MxxxAI	770MxxxASGC	770MxxxAS	
K	300–600	770KxxxAS	770KxxxAI	770KxxxASGC	770KxxxAS		
C	270–650	770CxxxAS	770CxxxAI	770CxxxASGC	770CxxxAS		
F	400–650	770FxxxAS	770FxxxAI	770FxxxASGC	770FxxxAS		

Elementy składowe:

2e	1 x Dekoracyjny element boku (zewnątrzny) lewy/prawy	xxx	Długość NL (mm)
¹	Bez zaakcentowanej linii ze zintegrowanym elementem dekoracyjnym		

Kolor		Kolor	
CS-M	Czarny carbon mat	CSCL	Czarny carbon/carbon look
INGL	Stal nierdzewna odporna na odciski palców	NR	Noble rust

	2b Indywidualny element z logo						
	Rozwiązanie	Symetryczny					
	Materiał	Tworzywo					
	Nadruk tłoczenie	Minimalna wielkość zamówienia (szt.)	Kolor				
			SW-M OG-M CS-M	IN-G KU-G GO-G			
Indywidualny nadruk	1000	2 x	ZA7.0700xxxABD	ZA7.0709xxxAB			
Indywidualne tłoczenie	5000	2 x	ZA7.0700xxxABD	ZA7.0709xxxAB			

Kolor		Kolor	
SW-M	Jedwabście biały mat	IN-G	Inox szcztokowany
OG-M	Antracyt mat	KU-G	Miedziany szcztokowany
CS-M	Czarny carbon mat	GO-G	Złoty szcztokowany

Akcesoria





	Pianka						
	Wysokość boku	Długość NL (mm)	Kolor	Materiał	Nr art.		
	M	¹ 270–650	Czarny	Pianka		770M0009	
	K	¹ 300–600				770K0009	
	C	270–650				770C0009	
F	400–650				770F0009		

Wskazówka

Dzięki opcjonalnemu zastosowaniu specjalnej pianki między bokiem (wewnętrznym) a elementem dekoracyjnym (zewnątrznym) można uzyskać jeszcze lepsze wygłuszenie

¹ Przy długości NL 270–300 mm piankę należy podzielić na połowę w miejscu perforacji

Strony ze wskazówkami

Przegląd	191	Konfigurator wzorów		Montaż, demontaż i regulacja	
Zestawienie – Program	231				
LEGRABOX individual	234	Adres URL		Adres URL	
Indywidualny element z logo	237				
E-SERVICES i pomoce montażowe	590				
Inne informacje techniczne	698				

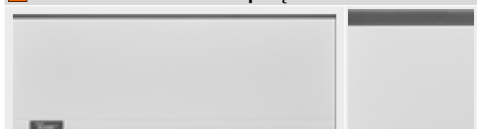
LEGRABOX individual – montaż we własnym zakresie



- Przy większych minimalnych wielkościach zamówienia mogą Państwo stworzyć **LEGRABOX indywidual** ze swoim w pełni indywidualnym wzorem lub logo
- Z przyjemnością doradzimy Państwu i sprawdzimy Państwa projekty pod kątem możliwości realizacji – zapraszamy do kontaktu z przedstawicielem Blum
- bok (wewnętrzny) i dekoracyjny element boku (zewnątrzny)
- możliwości realizacji
Połączenie kolorów | połączenie materiałów | nadruk | grawerunek | tłoczenie

Strony ze wskazówkami
Możliwości realizacji

■ LEGRABOX individual – połączenie kolorów	234
■ LEGRABOX individual – połączenie materiałów	234
■ LEGRABOX individual – nadruk	235
■ LEGRABOX individual – grawerunek	235
□ LEGRABOX individual – tłoczenie	236

Informacje o zamawianiu
■ LEGRABOX individual – połączenie kolorów


- bok (wewnętrzny): w różnych kolorach
- dekoracyjny element boku (zewnątrzny): w różnych kolorach
- Z zaakcentowaną linią i elementem z opcjonalnym, własnym logo
- Bez zaakcentowanej linii ze zintegrowanym elementem z opcjonalnym, własnym logo

Rys.

	2 ■ Bok (wewnętrzny)			
	Wysokość boku	Długość NL (mm)	Rozwiązanie	Kolor SW-M OG-M CS-M
	M K C F	270–650	Lewy	770Xxxx1S
	M K C F	270–650	Prawy	770Xxxx1S

Elementy składowe:

2d – Bok (wewnętrzny)

Lewy/prawy zamawiany osobno

	2e ■ Dekoracyjny element boku (zewnątrzny)			
	Wysokość boku	Długość NL (mm)	Zaakcentowana linia	Kolor SW-M OG-M CS-M
	M K C F	270–650	Z zaakcentowaną linią na element z logo	770XxxxAS
	M K C F	270–650	Bez zaakcentowanej linii ze zintegrowanym elementem dekoracyjnym	770XxxxASR

Elementy składowe:

2e – Dekoracyjny element boku (zewnątrzny) lewy/prawy

X Wysokość boku

xxx Długość NL (mm)

■ LEGRABOX individual – połączenie materiałów


- bok (wewnętrzny): w różnych kolorach
- dekoracyjny element boku (zewnątrzny): stal nierdzewna (inox) odporna na odciski palców (INGL)
- Z zaakcentowaną linią i elementem z opcjonalnym, własnym logo
- Bez zaakcentowanej linii ze zintegrowanym elementem z opcjonalnym, własnym logo

Rys.

	2 ■ Bok (wewnętrzny)			
	Wysokość boku	Długość NL (mm)	Rozwiązanie	Kolor SW-M OG-M CS-M
	M K C F	270–650	Lewy	770Xxxx1S
	M K C F	270–650	Prawy	770Xxxx1S

Elementy składowe:

2d – Bok (wewnętrzny)

Lewy/prawy zamawiany osobno

	2e ■ Dekoracyjny element boku (zewnątrzny)			
	Wysokość boku	Długość NL (mm)	Zaakcentowana linia	Kolor INGL
	M K C F	270–650	Z zaakcentowaną linią na element z logo	770XxxxAI
	M K C F	270–650	Bez zaakcentowanej linii ze zintegrowanym elementem dekoracyjnym	770XxxxAIR

Elementy składowe:

2e – Dekoracyjny element boku (zewnątrzny) lewy/prawy

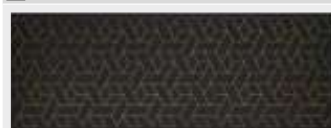
X Wysokość boku

xxx Długość NL (mm)

LEGRABOX individual – montaż we własnym zakresie

Informacje o zamawianiu

LEGRABOX individual – nadruk



- możliwość łączenia kolorów i materiałów
 - bok (wewnętrzny): w różnych kolorach
 - dekoracyjny element boku (zewnątrzny) w różnych kolorach
- Bez zaakcentowanej linii, z nadrukiem na części lub całej powierzchni w różnych kolorach, z logo Blum, własnym logo klienta lub indywidualnymi motywami

Rys.

2		Bok (wewnętrzny)		Kolor	
Wysokość boku		Długość NL (mm)		SW-M OG-M CS-M	
Rozwiązanie		Kolor		INGL	
M K C F	270–650	Lewy	770Xxxx1S	770Xxxx1I	
M K C F	270–650	Prawy	770Xxxx1S	770Xxxx1I	

Elementy składowe:

2d – Bok (wewnętrzny)

Lewy/prawy zamawiany osobno

2e		Dekoracyjny element boku (zewnątrzny)		Kolor	
Wysokość boku		Długość NL (mm)		SW-M OG-M CS-M	
Rozwiązanie		Kolor		INGL	
M K C F	270–650	Bez zaakcentowanej linii ze zintegrowanym elementem dekoracyjnym	770XxxxASR	770XxxxAIR	

Elementy składowe:

2e – Dekoracyjny element boku (zewnątrzny) lewy/prawy

X Wysokość boku xxx Długość NL (mm)

LEGRABOX individual – grawerunek



- bok (wewnętrzny): w różnych kolorach
 - dekoracyjny element boku (zewnątrzny): stal nierdzewna (inox) odporna na odciski palców (INGL)
- Bez zaakcentowanej linii, z grawerunkiem na części powierzchni, z logo Blum, własnym logo klienta lub indywidualnymi motywami

Rys.

2		Bok (wewnętrzny)		Kolor	
Wysokość boku		Długość NL (mm)		SW-M OG-M CS-M	
Rozwiązanie		Kolor		INGL	
M K C F	270–650	Lewy	770Xxxx1S	770Xxxx1I	
M K C F	270–650	Prawy	770Xxxx1S	770Xxxx1I	

Elementy składowe:

2d – Bok (wewnętrzny)

Lewy/prawy zamawiany osobno

2e		Dekoracyjny element boku (zewnątrzny)		Kolor	
Wysokość boku		Długość NL (mm)		INGL	
Rozwiązanie		Kolor		INGL	
M K C F	270–650	Bez zaakcentowanej linii ze zintegrowanym elementem dekoracyjnym	770XxxxAIL		

Elementy składowe:

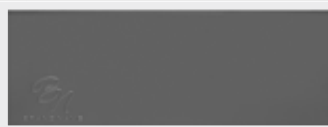
2e – Dekoracyjny element boku (zewnątrzny) lewy/prawy

X Wysokość boku xxx Długość NL (mm)

Kolor		Kolor	
SW-M	Jedwabiście biały mat	CS-M	Czarny carbon mat
OG-M	Antracyt mat	INGL	Stal nierdzewna odporna na odciski palców

Strony ze wskazówkami

Przeгляд	191	Konfigurator wzorów		Montaż, demontaż i regulacja	
Zestawienie – Program	231				
LEGRABOX special edition	232	Adres URL		Adres URL	
Indywidualny element z logo	237				
E-SERVICES i pomoce montażowe	590	www.blum.com/lbxselector		www.blum.com/a310	
Inne informacje techniczne	698				

LEGRABOX individual – montaż we własnym zakresie
Informacje o zamawianiu
 LEGRABOX individual – tłoczenie


- możliwość łączenia kolorów i materiałów
 - bok (wewnętrzny): w różnych kolorach
 - dekoracyjny element boku (zewnętrzny) w różnych kolorach
- Bez zaakcentowanej linii, z tłoczeniem na części powierzchni, z logo Blum, własnym logo klienta lub indywidualnymi motywami

Rys.

2 <input type="checkbox"/>	Bok (wewnętrzny)				Kolor
	Wysokość boku	Długość NL (mm)	Rozwiązanie	SW-M OG-M CS-M	
	M K C F	270–650	Lewy	770Xxxx1S	
M K C F	270–650	Prawy			

Elementy składowe:

 2d – Bok (wewnętrzny)
 Lewy/prawy zamawiany osobno

2e <input type="checkbox"/>	Dekoracyjny element boku (zewnętrzny)				Kolor
	Wysokość boku	Długość NL (mm)	Zaakcentowana linia	SW-M OG-M CS-M	
	M K C F	270–650	Bez zaakcentowanej linii ze zintegrowanym elementem dekoracyjnym	770XxxxASR	

Elementy składowe:

 2e – Dekoracyjny element boku (zewnętrzny) lewy/prawy
 X Wysokość boku xxx Długość NL (mm)

2c <input type="checkbox"/>	Zaślepka wewnętrzna					
	Materiał	Rozwiązanie	Tłoczenie	Minimalna wielkość zamówienia (szt.)	Kolor	
	Tworzywo	Symetryczny	Blum	1000	SW-M OG-M CS-M	INGL
					ZA7.5700.BT ZA7.5709.BT	

Elementy składowe:

2c – Zaślepka wewnętrzna

2f <input type="checkbox"/>	Uchwyt elementu dekoracyjnego LEGRABOX			Nr art.
	Kolor	Materiał		
	Ciemnoszary	Tworzywo	770.0008	

Kolor		Kolor	
SW-M	Jedwabście biały mat	CS-M	Czarny carbon mat
OG-M	Antracyt mat	INGL	Stal nierdzewna odporna na odciski palców

Akcesoria

- <input type="checkbox"/>	Pianka				Nr art.
	Wysokość boku	Długość NL (mm)	Kolor	Materiał	
	M	1 270–650	Czarny	Pianka	770M0009
	K	1 300–600			770K0009
	C	270–650			770C0009
F	400–650	770F0009			

Wskazówka

Dzięki opcjonalnemu zastosowaniu specjalnej pianki między bokiem (wewnętrznym) a elementem dekoracyjnym (zewnętrznym) można uzyskać jeszcze lepsze wygłuszenie

¹ Przy długości NL 270–300 mm piankę należy podzielić na połowę w miejscu perforacji

Strony ze wskazówkami

Przeгляд	191
Zestawienie – Program	231
LEGRABOX special edition	232
Indywidualny element z logo	237
E-SERVICES i pomoce montażowe	590
Inne informacje techniczne	698

Konfigurator wzorów	
Adres URL	www.blum.com/lbselector


Montaż, demontaż i regulacja

Adres URL	www.blum.com/a310
------------------	--



Indywidualny element z logo



- zaślepka z logo umożliwia indywidualizację w ramach wszystkich linii programu LEGRABOX
- możliwość wyboru elementu z logo, który najlepiej pasuje do własnej interpretacji LEGRABOX
- nadrukujemy lub tłoczmy logo w wybranym kolorze i umieszczamy je na boku
- szczególne wrażenie pozwolą zrobić nowe powierzchnie ze stali i nadruki w kolorach Srebrnym, Złotym lub Miedzianym
- wszystko to z myślą o doskonałym wzornictwie, które podkreśli wyjątkowość państwa mebli

Informacje o zamawianiu

2b Indywidualny element z logo

Rozwiązanie	Symetryczny		
Materiał	Tworzywo		
Nadruk tłoczenie	Minimalna wielkość zamówienia (szt.)	Kolor	SW-M OG-M CS-M IN-G KU-G GO-G
Indywidualny nadruk	1000	2 x	ZA7.0700xxxABD ZA7.0709xxxAB
Indywidualne tłoczenie	5000	2 x	ZA7.0700xxxABD ZA7.0709xxxAB

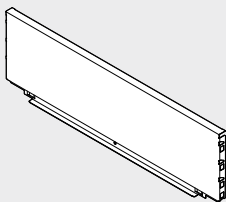
Kolor	Kolor
SW-M Jedwabście biały mat	IN-G Innox szcztokowany
OG-M Antracyt mat	KU-G Miedziany szcztokowany
CS-M Czarny carbon mat	GO-G Złoty szcztokowany

Przykłady realizacji

Kolor	Złoty szcztokowany	Miedziany szcztokowany	Innox szcztokowany	Antracyt mat
Tłoczenie	Tłoczenie	Tłoczenie	Tłoczenie	Tłoczenie
Kolor	Złoty szcztokowany	Innox szcztokowany	Innox szcztokowany	Czarny carbon mat
Nadruk	Złoty metaliczny	Srebrny metaliczny	Czarny	Złoty metaliczny
Kolor	Czarny carbon mat	Antracyt mat	Czarny carbon mat	Czarny carbon mat
Nadruk	Miedziany metaliczny	Miedziany metaliczny	Srebrny metaliczny	Biały
Kolor	Jedwabście biały mat	Jedwabście biały mat	Jedwabście biały mat	Jedwabście biały mat
Nadruk	Złoty metaliczny	Srebrny metaliczny	Czarny	Szary

Strony ze wskazówkami

Przeгляд	191	Konfigurator wzorów		Montaż, demontaż i regulacja	
Zestawienie – Program	231				
LEGRABOX special edition	232	Adres URL		Adres URL	
LEGRABOX individual	234				
E-SERVICES i pomoce montażowe	590	www.blum.com/lbxselector		www.blum.com/a310	
Inne informacje techniczne	698				

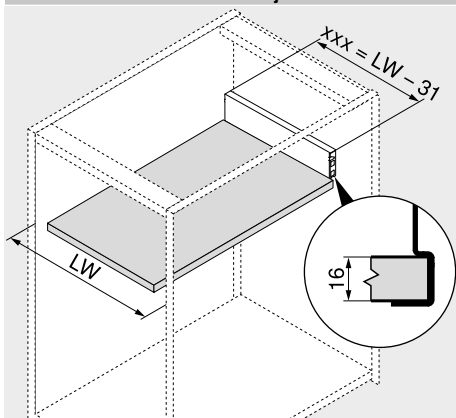
Stalowa ścianka tylna


- do LEGRABOX
- kolor: jedwabiście biały mat | antracyt mat | czarny carbon mat
- materiał: stal

Informacje o zamawianiu

Wysokość ścianki tylnej	Nr art.
N	ZB7NxxxS.6
M	ZB7MxxxS.6
K	ZB7KxxxS.6
C	ZB7CxxxS.6
F	ZB7FxxxS.6

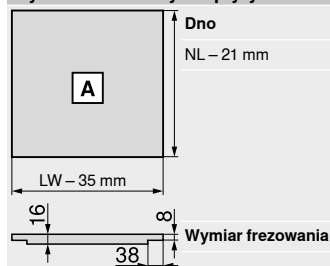
¹ Niekompatybilny z SERVO-DRIVE

Planowanie
Obliczanie szerokości stalowej ścianki


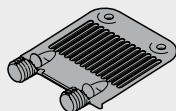
$$xxx = LW - 31$$

Przykład
 Ścianka tylna wysokość M
 LW = 567 mm
536 mm = 567 - 31 mm
Zamówienie
ZB7M536S.6

xxx Szerokość ścianki tylnej
 LW Szerokość wewnętrzna korpusu

Wymiar – elementy dla płyty 16 mm


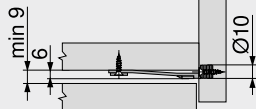
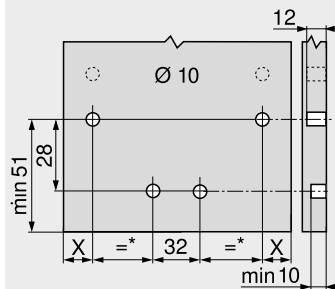
NL Długość
 LW Szerokość wewnętrzna korpusu

Stabilizacja frontu/dna


- do podparcia dna w szerokich szufladach
- zalecenie:
 Szerokość korpusu KB > 900 mm: 1 sztuka

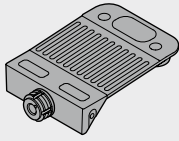
Informacje o zamawianiu

Rodzaj mocowania	Kolor	Nr art.
EXPANDO	RAL 7037 ciemnoszary	Z96.10E1

Planowanie
Wymiary zabudowy

Wymiary nawiertów – front


X = 14 mm + FA
 FA Nalożenie frontu
 * Min. 72 mm

Stabilizacja frontu/dna do cienkich frontów



- do stabilizacji szerokich frontów i dna w szerokich szufladach
- wzmocnia połączenie między dnem szuflady i frontem
- zalecenie:
 - Szerokość korpusu KB > 600 mm: 1 szt.
 - Szerokość korpusu KB > 900 mm: 2 szt.
 - Wysokość frontu FH > 380 mm: 1 szt.

Informacje o zamawianiu

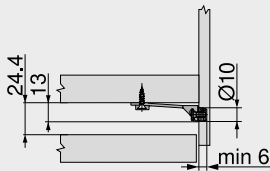
Rodzaj mocowania	Kolor	Nr art.
EXPANDO T	RAL 7037 ciemnoszary	Z96.00T1

Strony ze wskazówkami

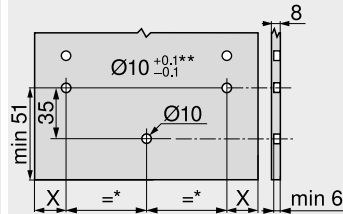
System mocowania do cienkich frontów – EXPANDO T	584
Zalecenie montażowe i wyłączenie odpowiedzialności – EXPANDO T	585

Planowanie

Wymiary zabudowy

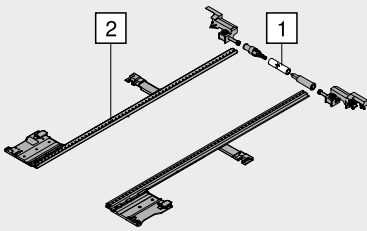


Wymiary nawierć – front



X = 14 mm + FA
 FA Nałożenie frontu
 * Min. 80 mm
 ** Kamień i ceramika +0.2/-0.1 mm

Stabilizacja boczna



- dotatkowa stabilizacja do szerokich szuflad z wysokim frontem
- zalecenie: szerokość korpusu KB 900–1400 mm
- listwa aluminiowa odpowiednia do KB do 1400 mm, do przycięcia
- nie wymaga dodatkowej przestrzeni od dołu
- do zastosowania z technologiami ruchu BLUMOTION | SERVO-DRIVE | TIP-ON BLUMOTION | TIP-ON

Informacje o zamawianiu

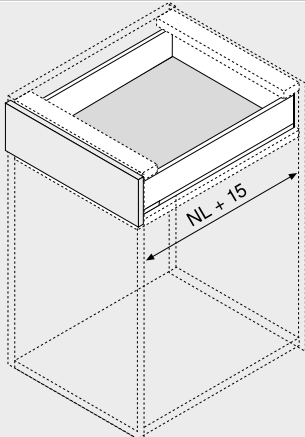
Długość NL (mm)	Nr art.
270–400	ZS7M400LU
450–650	ZS7M650LU

Wymiar

1	Szerokość wewnętrzna korpusu LW – 295 mm
2	Długość NL + 10 mm

Planowanie

Wymiary zabudowy



NL Długość

Kątownik


- zastosowanie przy jednakowym wymiarze przycięcia dna szuflady przy ściankach tylnych ze stali i drewna
- umożliwia połączenie dna szuflady do ścianek tylnych ze stali ze ścianką tylną z drewna
- połączenie drewnianej ścianki tylnej lub przegrody i dna szuflady dla większej stabilności

Informacje o zamawianiu

Materiał	Nr art.
Stal	ZB7A0008

Wkręt mocujący (z łbem płaskim) – Ø 4.0 mm


- do łączenia uchwytu drewnianej ścianki tylnej ze ścianką tylną i boku z dnem szuflady
- w przypadku drewnianej ścianki tylnej oraz boku zalecamy zastosowanie wkrętów z łbem płaskim, co daje optymalny rezultat montażu
- kolor: niklowany
- materiał: stal

Informacje o zamawianiu

Długość X (mm)	Średnica (mm)	Nr art.
15.0	Ø 4.0	61D.1500

Wkręt do płyty wiórowej – Ø 3.5 mm


- kolor: niklowany
- materiał: stal

Informacje o zamawianiu

Długość X (mm)	Średnica (mm)	Nr art.
15.0	Ø 3.5	609.1500
17.0		609.1700

Wkręt EURO – Ø 6.0 mm


- średnica otworu Ø 5 mm
- kolor: niklowany
- materiał: stal

Informacje o zamawianiu

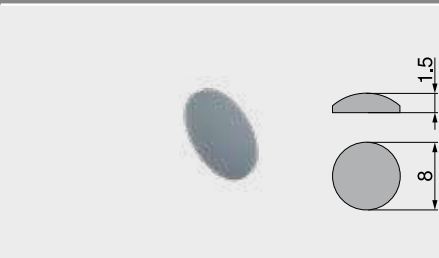
Długość X (mm)	Średnica (mm)	Nr art.
10.0	Ø 6.0	661.1000.HG
11.5		661.1150.HG
13.0		661.1300.HG
14.5		661.1450.HG
20.0		661.2000.HG

Wiertło samocentrujące


- do nawiercania pod wkręty do płyt wiórowych Ø 3.5 mm
- głębokość wiercenia 8 mm
- materiał: stal, hartowane

Informacje o zamawianiu

Nazwa	Średnica (mm)	Nr art.
Wiertło samocentrujące	Ø 2.7	M01.ZZ03.01
Wiertło zamienne		M01.ZZB3

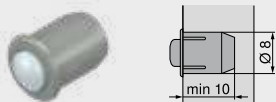
Amortyzator przyklejany


- do tłumienia hałasu
- kolor: transparentny
- materiał: tworzywo

Informacje o zamawianiu

Średnica (mm)	Nr art.
Ø 8.0	993.710

Amortyzator wpuszczany



- do tłumienia hałasu
- szczelina frontu 2 mm
- 2-częściowy
- kolor: RAL 9006 szary
- materiał: tworzywo

Informacje o zamawianiu

Średnica (mm)	Nr art.
Ø 8.0	993.706

Wkrętak krzyżakowy



- pomarańczowy uchwyt z logo Blum
- kolor: czarny/pomarańczowy
- materiał: tworzywo/stal

Informacje o zamawianiu

Uchwyt narzędzia	Długość całkowita (mm)	Nr art.
Pozidriv PZ 2	210	303.756.1

Wkrętak płaski



- pomarańczowy uchwyt z logo Blum
- kolor: czarny/pomarańczowy
- materiał: tworzywo/stal

Informacje o zamawianiu

Uchwyt narzędzia	Długość całkowita (mm)	Nr art.
Końcówką płaską 1	200	314.928.1

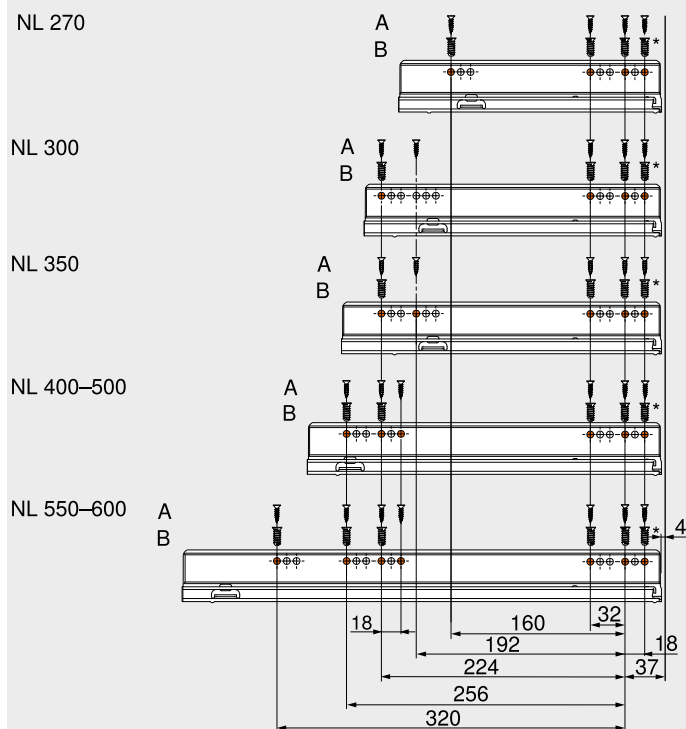
Wkrętak TORX



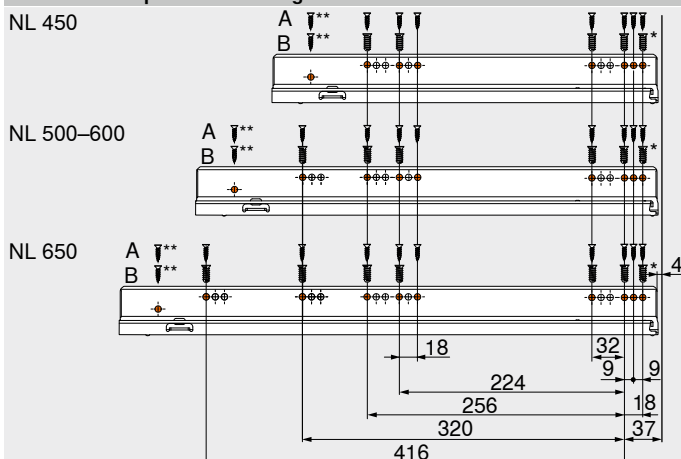
- pomarańczowy uchwyt z logo Blum
- kolor: czarny/pomarańczowy
- materiał: tworzywo/stal

Informacje o zamawianiu

Uchwyt narzędzia	Długość całkowita (mm)	Nr art.
TORX T20	100	623.882.2
	210	209.093.7

Prowadnica korpusu – 750 – 40 kg


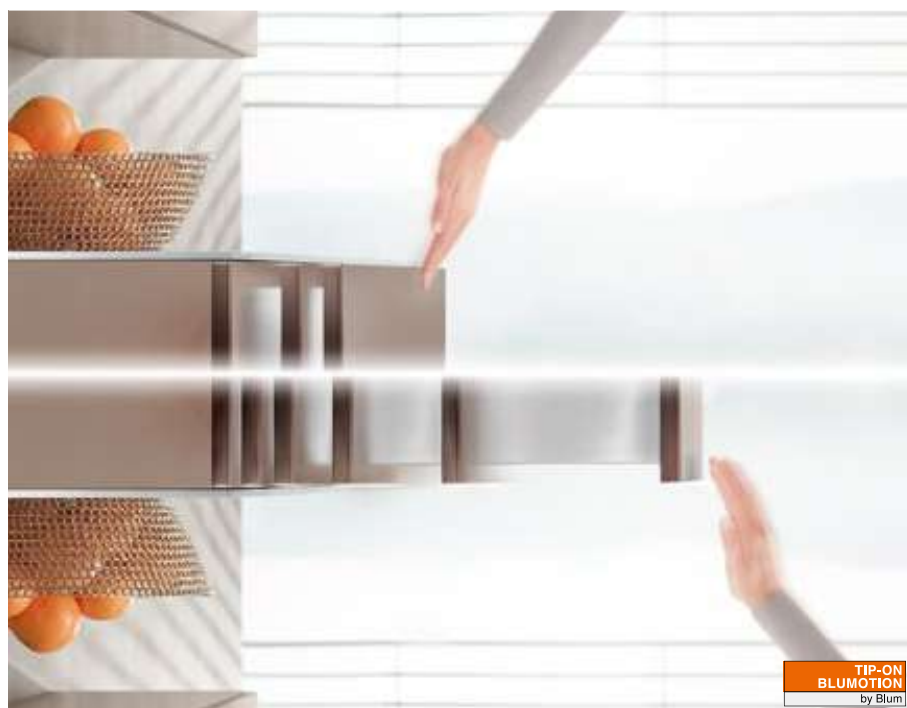
NL	Długość
A	Wkręty do płyty wiórowej Ø 4 x 15 mm
B	Wkręty EURO Ø 6 x 14.5 mm, nr art. 661.1450.HG
*	Można zastąpić wkrętem do płyty wiórowej Ø 4 x 15 mm

Prowadnica korpusu – 753 – 70 kg


NL	Długość
A	Wkręty do płyty wiórowej Ø 4 x 15 mm
B	Wkręty EURO Ø 6 x 14.5 mm, nr art. 661.1450.HG
*	Można zastąpić wkrętem do płyty wiórowej Ø 4 x 15 mm
**	Opcjonalnie dla większej stabilności



Dwie funkcje – fascynujące połączenie



TIP-ON BLUMOTION do LEGRABOX łączy zalety mechanicznego wspomaganie otwierania TIP-ON ze sprawdzonym systemem hamowania BLUMOTION, który dba o delikatne i ciche zamykanie – całkowicie mechaniczne. Dla optymalnego działania i zwiększenia obszaru aktywacji zalecamy zastosowanie synchronizacji.

Duży obszar aktywacji na powierzchni frontu sprawia, że TIP-ON BLUMOTION zapewnia zachwycający komfort obsługi szuflad bez uchwytów. Dla optymalnego działania i zwiększenia obszaru aktywacji zalecamy zastosowanie synchronizacji.

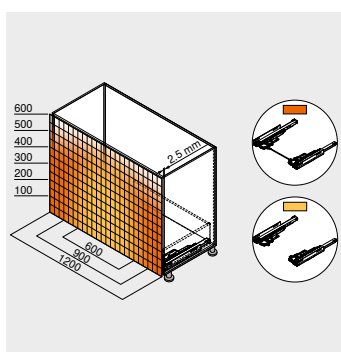


Otwieranie poprzez lekkie naciśnięcie powierzchni frontu, płynny ruch oraz delikatne i ciche zamykanie – TIP-ON BLUMOTION to doświadczenie komfortu i harmonijnego ruchu.

Ruch jest wspomagany wyłącznie mechanicznie.



Niewielka szczelina frontu
TIP-ON BLUMOTION można zrealizować przy niewielkiej szczelinie frontu wynoszącej 2.5 mm.



Duży obszar aktywacji
Dla optymalnego działania i zwiększenia obszaru aktywacji zalecamy zastosowanie synchronizacji.




Regulacja w 4 wymiarach
Regulacja w 4 wymiarach pozwala uzyskać precyzyjny układ szczelin. Regulacja głębokości jest zintegrowana i przeprowadzana bez użycia narzędzi przy pomocy pokrętki regulacji.



Prosty montaż bez użycia narzędzi
Jednostkę TIP-ON BLUMOTION można zamontować bez użycia narzędzi, tak jak pozostałe elementy.


Systemy szuflad

	Systemy szuflad	188
	LEGRABOX	190
	TIP-ON do LEGRABOX	250
	SERVO-DRIVE do LEGRABOX MERIVOBX TANDEMBOX	358

Rys.

Rozwiązanie	kg						Kod internetowy	Strona
-------------	----	--	--	--	--	--	-----------------	--------

Rozwiązanie

	TIP-ON BLUMOTION	40						
		70						

Rys.

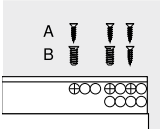
kg Obciążenie dynamiczne

Akcesoria

	Stalowa ścianka tylna	238	Wiertło samocentrujące	240
	Stabilizacja frontu/dna	238	Amortyzator	240
	Stabilizacja frontu/dna do cienkich frontów	239	Wkrętak	241
	Stabilizacja boczna	239		
	Kątownik	240		
	Wkręty	240		



Rys.

Montaż prowadnic

	Prowadnica korpusu – 750 – 40 kg	248
	Prowadnica korpusu – 753 – 70 kg	248


Rys.

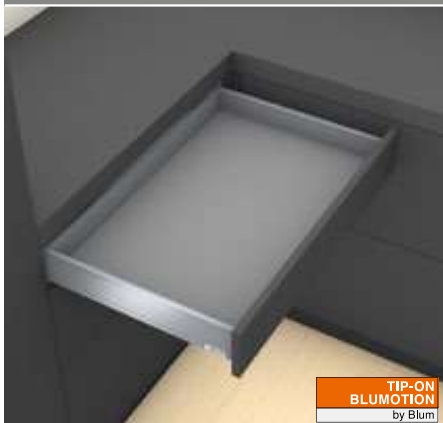
Montaż, demontaż i regulacja

	Montaż, demontaż i regulacja	
	Adres URL	www.blum.com/a320

Rys.


Piktogramy

	Artykuł na zapytanie		
---	----------------------	--	--

TIP-ON BLUMOTION

 TIP-ON
BLUMOTION
by Blum

- mechaniczne wspomaganie otwierania **TIP-ON** w połączeniu z **BLUMOTION** – dla delikatnego i cichego zamykania
- szczelina frontu 2.5 mm
- regulacja frontu w 4 wymiarach
- duży obszar aktywacji
- zsynchronizowany delikatny ruch
- od szerokości wewnętrznej korpusu LW 245 mm

Informacje o zamawianiu

1		Prowadnica korpusu lewa/prawa	
		Rozwiązanie	BLUMOTION S
Długość NL (mm)		Obciążenie dynamiczne (kg)	
		40	70
270		750.2701S	
300		750.3001S	
350		750.3501S	
400		750.4001S	
450		750.4501S	753.4501S
500		750.5001S	753.5001S
550		750.5501S	753.5501S
600		750.6001S	753.6001S
650			753.6501S


6.1 Zestaw TIP-ON BLUMOTION

	Długość NL (mm)	Jednostka	Prowadnica korpusu (kg)	Waga (kg)	¹	Nr art.
	270–300	S0	40	≤ 10		T60L7040
	270–300	S1	40	> 10–20		T60L7140
	350–600	L1	40	≤ 20	²	T60L7340
	350–600	L3	40	15–40	²	T60L7540
	450–650	L5	70	35–70	³	T60L7570

Elementy składowe:

6a	1 x	Jednostka TIP-ON BLUMOTION lewa/prawa
6b	1 x	Zabierak TIP-ON BLUMOTION lewy/prawy
6e	2 x	Adapter synchronizacji TIP-ON BLUMOTION Szerokość wewnętrzna korpusu LW ≥ 294 mm
¹		Zalecane zakresy obciążenia (całkowita waga szuflady) dla optymalnego otwierania i zamykania
²		Tylko w połączeniu z prowadnicą 40 kg
³		Zalecenie: tylko w połączeniu z prowadnicą 70 kg

6.2 Zestaw TIP-ON BLUMOTION do szuflady zlewozmywakowej

	Długość NL (mm)	Jednostka	Prowadnica korpusu (kg)	Waga (kg)	¹	Nr art.
	350–600	L1	40	≤ 20	²	T60L9340
	350–600	L3	40	15–40		T60L9540

Elementy składowe:

6c	1 x	Jednostka TIP-ON BLUMOTION lewa/prawa
6d	1 x	Zabierak TIP-ON BLUMOTION lewy/prawy
6e	2 x	Adapter synchronizacji TIP-ON BLUMOTION Szerokość wewnętrzna korpusu LW ≥ 314 mm
¹		Zalecane zakresy obciążenia (całkowita waga szuflady) dla optymalnego otwierania i zamykania
²		Tylko w połączeniu z prowadnicą 40 kg

Szerokość wewnętrzna korpusu LW ≥ 294 mm

6f		TIP-ON BLUMOTION-reling synchronizacji	
		Rozwiązanie	
		Okrągły	
		Kolor	Szary
			Nr art.
			T60.1125W

W kombinacji z 6e 2 x T60.000D

Odpowiedni do szerokości wewnętrznej korpusu LW 1370 mm

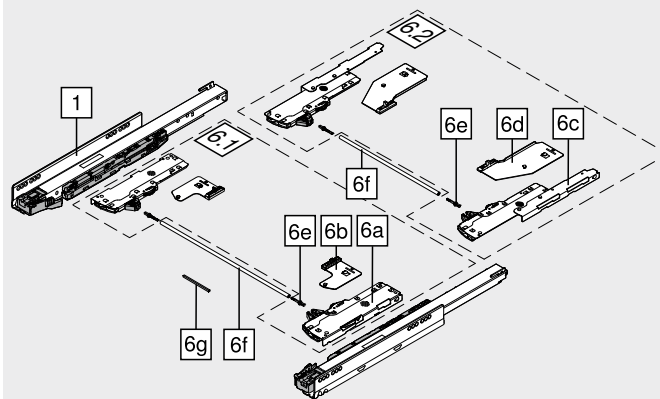
Wskazówka

Dla optymalnego działania i zwiększenia obszaru aktywacji zalecamy zastosowanie synchronizacji

Wymiar

6.1 Szerokość wewnętrzna korpusu LW – 247 mm

6.2 Szerokość wewnętrzna korpusu LW – 267 mm



Szerokość wewnętrzna korpusu LW 245–293 mm

6g		TIP-ON BLUMOTION-synchronizacja	
		Rozwiązanie	Kwadratowy
		Kolor	RAL 7035 jasnoszary
			Nr art.
			T60.300D

Wymiar

6.1 Szerokość wewnętrzna korpusu LW – 221 mm

Aksesoria

6e		Adapter synchronizacji TIP-ON BLUMOTION	
		Rozwiązanie	Symetryczny
		Kolor	RAL 7035 jasnoszary
			2 x
			Nr art.
			T60.000D

Szerokość wewnętrzna korpusu LW ≥ 294 mm

– Wzornik szczeliny frontu do TIP-ON BLUMOTION

	Odstęłość drzwi FS (mm)	Kolor	
	2.5	Pomarańczowy	Nr art.
			65.5631

Wskazówka

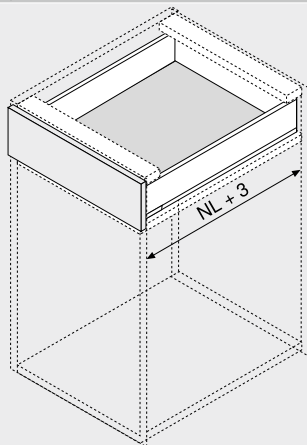
Zalecamy zastosowanie wzornika szczeliny frontu

TIP-ON BLUMOTION

Planowanie

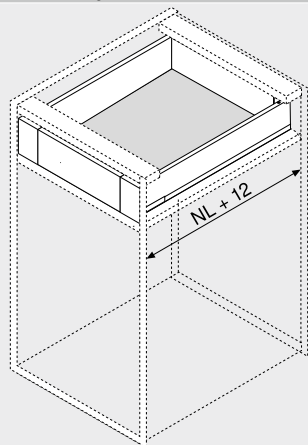
Wymiary zabudowy

Szuflada standardowa | szuflada z wysokim frontem



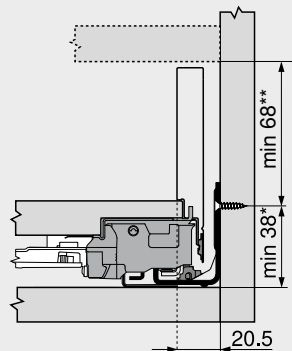
NL Długość

Szuflada wewnętrzna | wysoka szuflada wewnętrzna



NL Długość

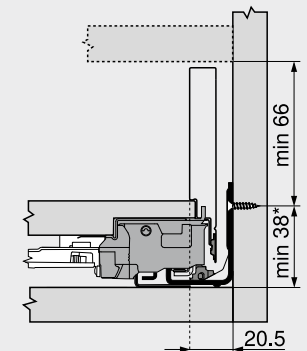
Szuflada standardowa | szuflada z wysokim frontem



Wysokość M

* +1 mm w przypadku montażu prowadnic przed montażem korpusu
** łącznie z 2 mm regulacji nachylenia

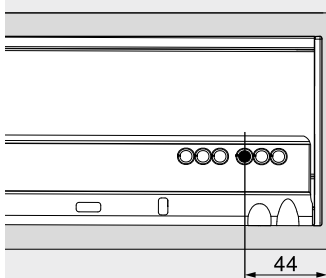
Szuflada wewnętrzna | wysoka szuflada wewnętrzna



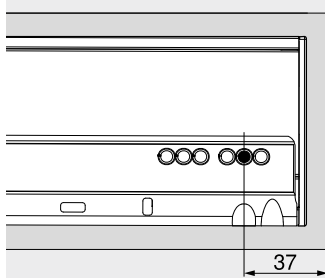
Wysokość M

* +1 mm w przypadku montażu prowadnic przed montażem korpusu
Połączenie zestawu zabieraka (Z17.0M07) i TIP-ON BLUMOTION nie jest możliwe

Pozycja wkrętów – szuflada wewnętrzna | wysoka szuflada wewnętrzna

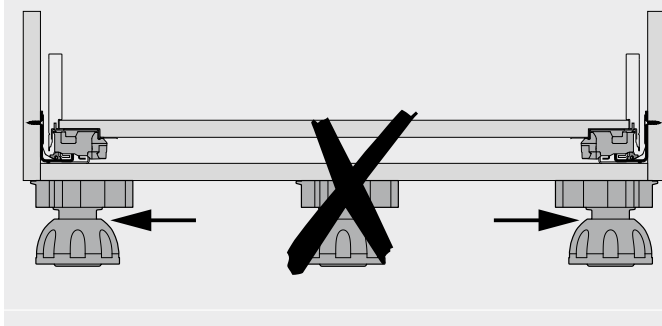


Wariant 1

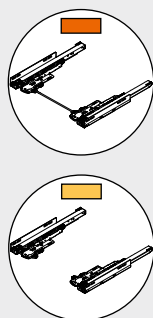
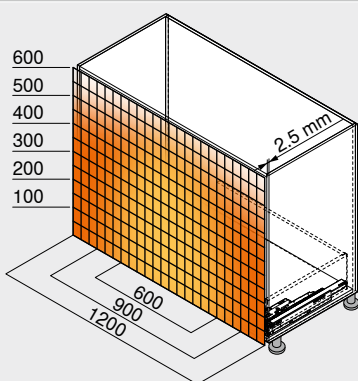


Wariant 2

Nóżka cokołowa



Zakres działania



Zakres działania

- Z synchronizacją
- Bez synchronizacji

Minimalna szczelina frontu (mm) 2.5

Ze stabilizacją frontu/dna

Dla optymalnego działania i zwiększenia obszaru aktywacji zalecamy zastosowanie synchronizacji

Przykład dla 750 – 40 kg | 753 – 70 kg, wysokość C, długość NL 500 mm

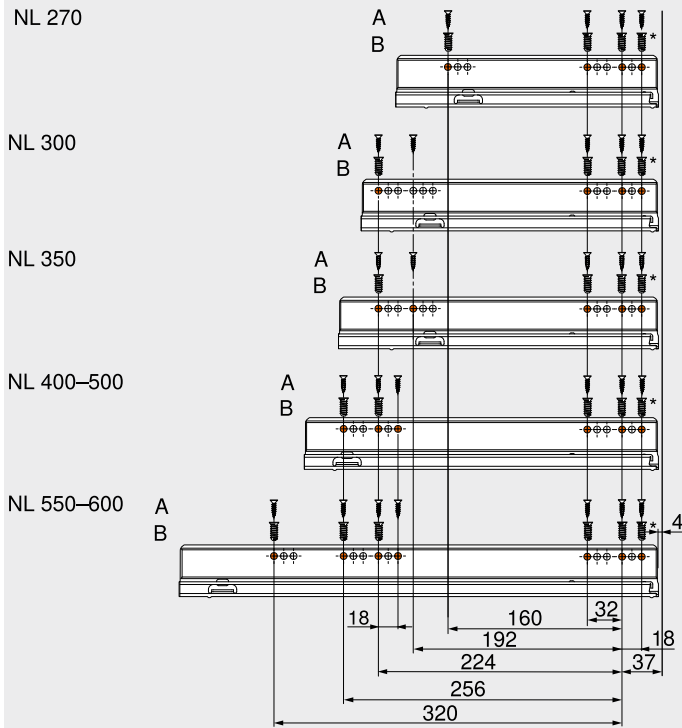
Strony ze wskazówkami

Przegląd	245
LEGRABOX	190
TIP-ON do LEGRABOX	250
CABLOXX	582
Akcesoria	238
Montaż prowadnic	248
E-SERVICES i pomoce montażowe	590
Inne informacje techniczne	698

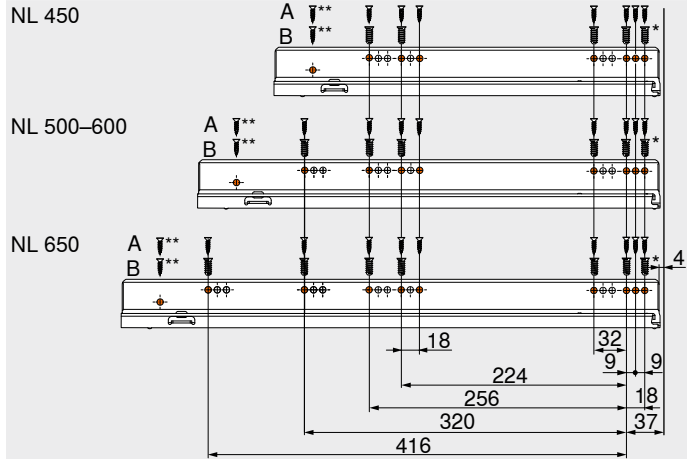
Montaż, demontaż i regulacja

Adres URL
www.blum.com/a320



Prowadnica korpusu – 750 – 40 kg


NL	Długość
A	Wkręty do płyty wiórowej Ø 4 x 15 mm
B	Wkręty EURO Ø 6 x 14.5 mm, nr art. 661.1450.HG
*	Można zastąpić wkrętem do płyty wiórowej Ø 4 x 15 mm

Prowadnica korpusu – 753 – 70 kg


NL	Długość
A	Wkręty do płyty wiórowej Ø 4 x 15 mm
B	Wkręty EURO Ø 6 x 14.5 mm, nr art. 661.1450.HG
*	Można zastąpić wkrętem do płyty wiórowej Ø 4 x 15 mm
**	Opcjonalnie dla większej stabilności



Proste otwieranie poprzez naciśnięcie



Niezawodne otwieranie mebli bez uchwytów

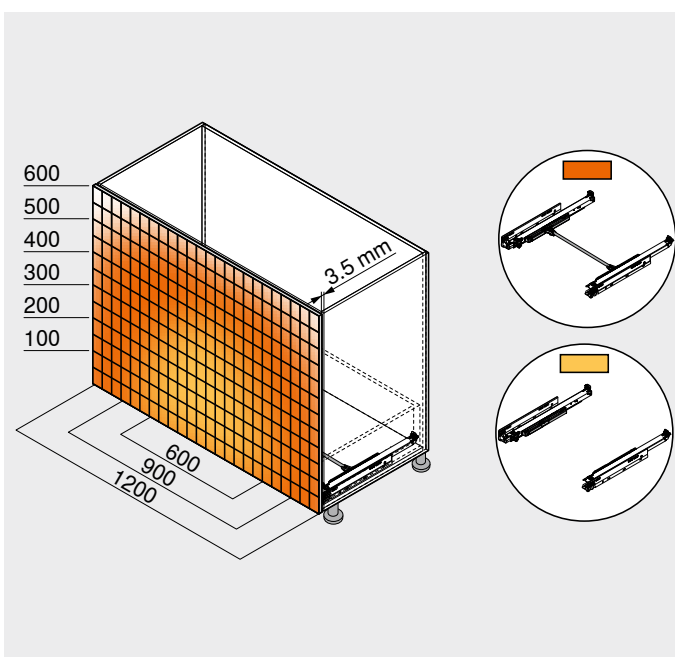
Fronty bez uchwytów odgrywają coraz większą rolę w nowoczesnym wzornictwie meblowym. TIP-ON do LEGRABOX – mechaniczne wspomaganie otwierania Blum – pozwala otworzyć szufladę bez uchwytu przez delikatne naciśnięcie powierzchni frontu. By ją zamknąć wystarczy ją lekko docisnąć.

Różne możliwości zastosowania

Prowadnicę TIP-ON można zastosować do wszystkich powszechnych rozwiązań.




Funkcja TIP-ON jest zintegrowana w prowadnicy. Prosty montaż i komfortowa obsługa.



Optymalna synchronizacja gwarantuje niezawodne otwieranie i zamykanie, również w przypadku szerokich frontów.


Systemy szuflad

	Systemy szuflad	188
	LEGRABOX	190
	TIP-ON BLUMOTION do LEGRABOX	244
	SERVO-DRIVE do LEGRABOX MERIVOBX TANDEMBOX	358

Rys.

Rozwiązanie	kg					Kod internetowy	Strona
-------------	----	--	--	--	--	-----------------	--------

Rozwiązanie

	TIP-ON	40					
		70					

Rys.

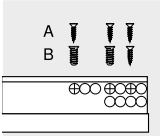
kg Obciążenie dynamiczne

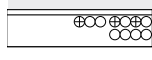
Akcesoria

	Stalowa ścianka tylna	238	Wiertło samocentrujące	240
	Stabilizacja frontu/dna	238	Amortyzator	240
	Stabilizacja frontu/dna do cienkich frontów	239	Wkrętak	241
	Stabilizacja boczna	239		
	Kątownik	240		
	Wkręty	240		

Rys.

Montaż prowadnic

	Prowadnica korpusu – 750 – 40 kg	254
	Prowadnica korpusu – 753 – 70 kg	254




Rys.

Montaż, demontaż i regulacja

	Montaż, demontaż i regulacja	
	Adres URL www.blum.com/a330	

Rys.

Piktogramy

	Artykuł na zapytanie		
---	----------------------	--	--

TIP-ON



- zintegrowany **TIP-ON** do frontów bez uchwytów
- w celu powiększenia obszaru aktywacji od szerokości korpusu KB ≥ 400 mm można zastosować synchronizację (zalecana od szerokości korpusu KB ≥ 600 mm)
- zsynchronizowany delikatny ruch
- komfortowa regulacja głębokości bez użycia narzędzi i wyciągania szuflady
- szczelina frontu 3.5 mm

TIP-ON
by Blum

Informacje o zamawianiu

1	Prowadnica korpusu lewa/prawa	
	Rozwiązanie TIP-ON	
Długość NL (mm)	Obciążenie dynamiczne (kg)	
	40	70
270	750.2701T	
300	750.3001T	
350	750.3501T	
400	750.4001T	
450	750.4501T	753.4501T
500	750.5001T	753.5001T
550	750.5501T	753.5501T
600	750.6001T	753.6001T
650		753.6501T

Akcesoria

14	TIP-ON-synchronizacja, zębatka		
	Rozwiązanie	Kolor	Nr art.
	Okrągły	RAL 7037 ciemnoszary	T57.7400.01

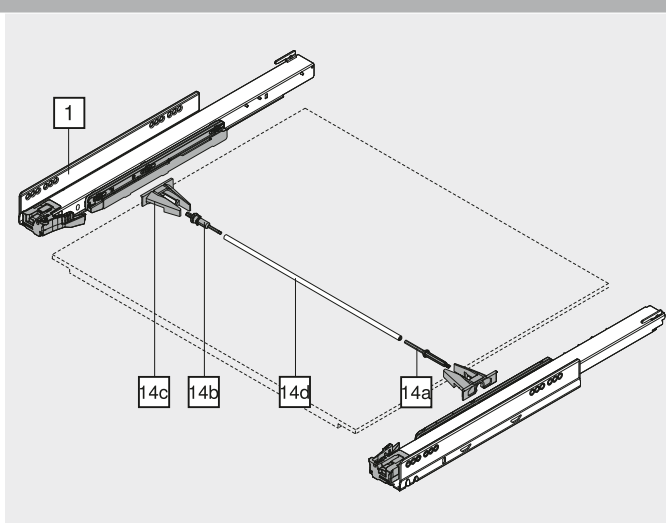
Elementy składowe:

14a	1 x Sprzęgło
14b	1 x Sprzęgło z systemem przeciw przeciążeniu
14c	2 x Uchwyt

14d	TIP-ON-reling synchronizacji		
	Rozwiązanie	Materiał	Nr art.
	Okrągły	Aluminium	ZST.1160W

Odpowiedni do szerokości korpusu KB 1400 mm

Wymiar Szerokość wewnętrzna korpusu LW – 229 mm

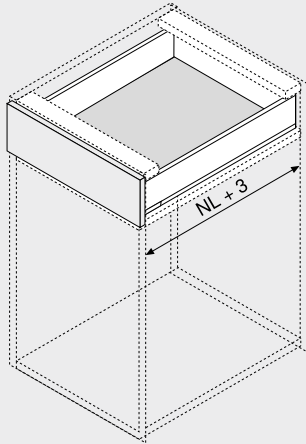


TIP-ON

Planowanie

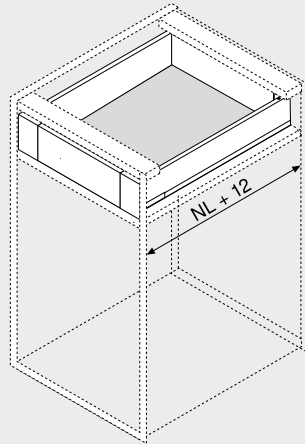
Wymiary zabudowy

Szuflada standardowa | szuflada z wysokim frontem



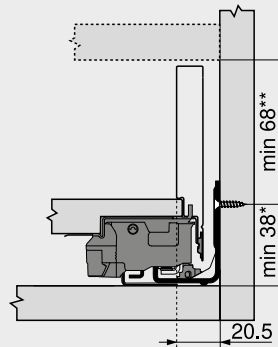
NL Długość

Szuflada wewnętrzna | wysoka szuflada wewnętrzna



NL Długość

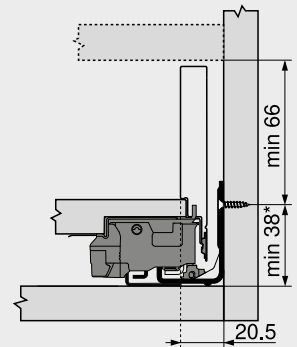
Szuflada standardowa | szuflada z wysokim frontem



Wysokość M

* +1 mm w przypadku montażu prowadnic przed montażem korpusu
** łącznie z 2 mm regulacji nachylenia

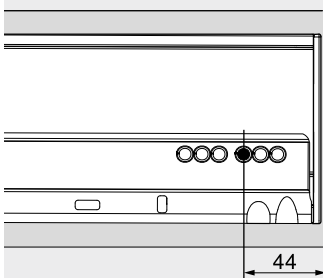
Szuflada wewnętrzna | wysoka szuflada wewnętrzna



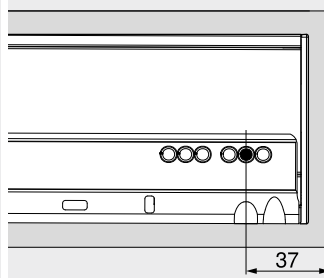
Wysokość M

* +1 mm w przypadku montażu prowadnic przed montażem korpusu

Pozycja wkrętów – szuflada wewnętrzna | wysoka szuflada wewnętrzna

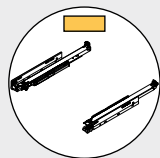
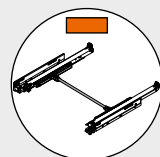
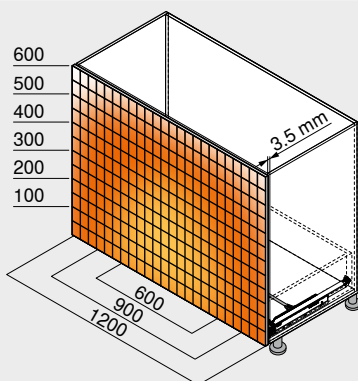


Wariant 1



Wariant 2

Zakres działania



Poprzez możliwość zastosowania synchronizacji zapewnione jest niezawodne otwieranie również szerokich frontów

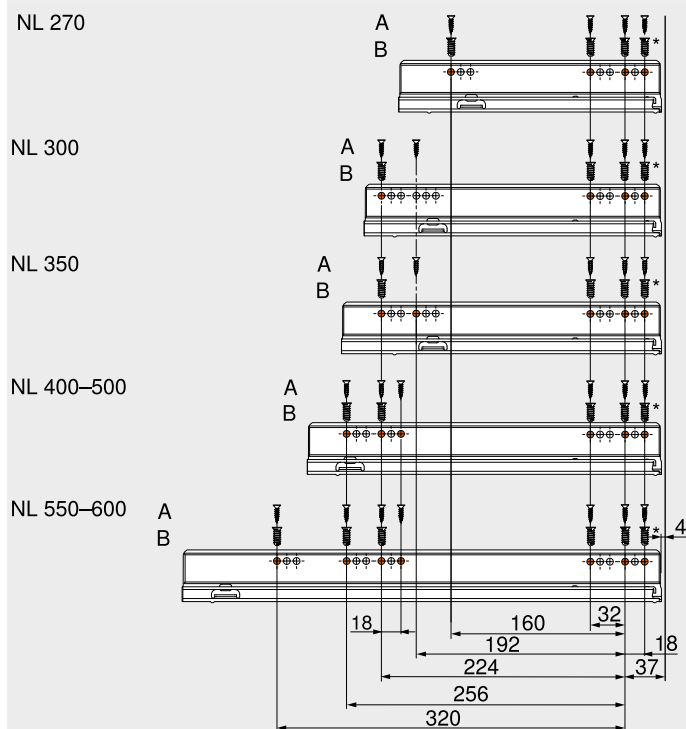
W tym przypadku zalecamy dodatkowo użycie stabilizatora frontu

Zalecana szczelina frontu: 3.5 mm

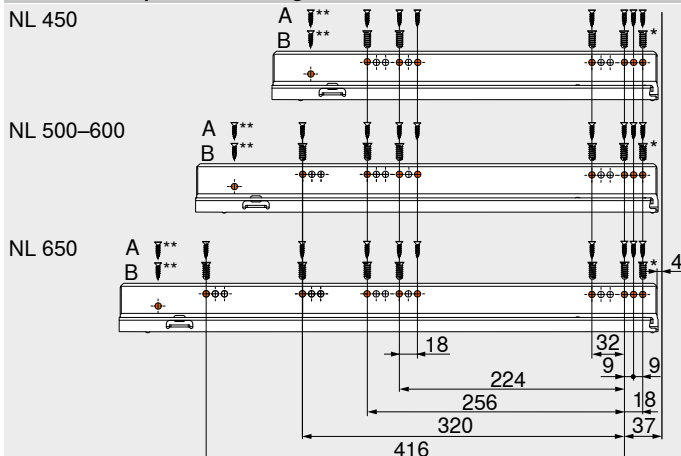
Strony ze wskazówkami

Przegląd	251	Montaż, demontaż i regulacja
LEGRABOX	190	
TIP-ON BLUMOTION do LEGRABOX	244	Adres URL www.blum.com/a330
CABLOXX	582	
Akcesoria	238	
Montaż prowadnic	254	
E-SERVICES i pomoce montażowe	590	
Inne informacje techniczne	698	



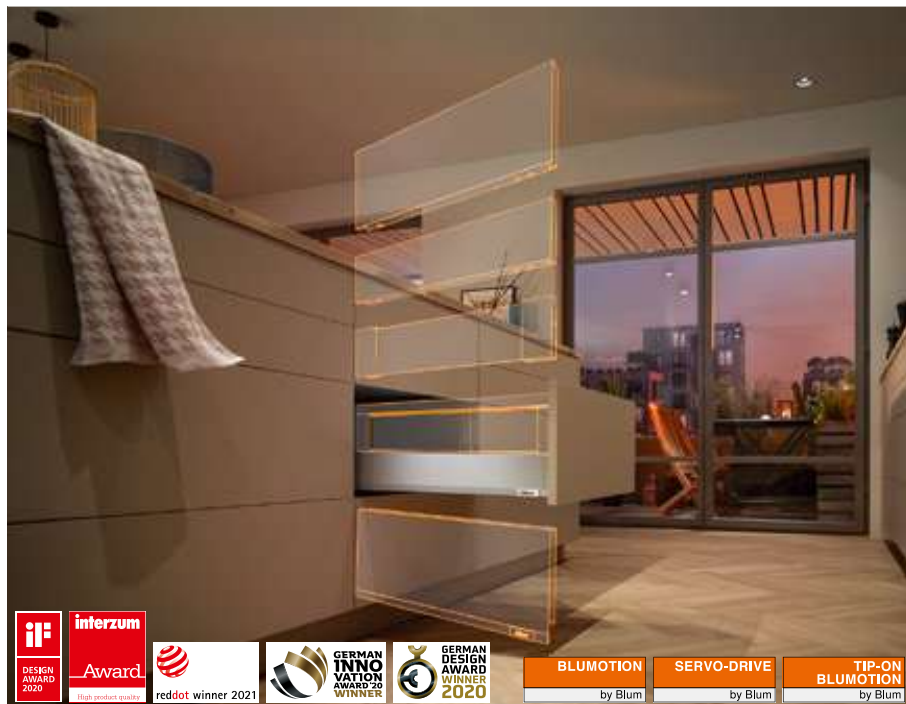
Prowadnica korpusu – 750 – 40 kg


NL	Długość
A	Wkręty do płyty wiórowej Ø 4 x 15 mm
B	Wkręty EURO Ø 6 x 14.5 mm, nr art. 661.1450.HG
*	Można zastąpić wkrętem do płyty wiórowej Ø 4 x 15 mm

Prowadnica korpusu – 753 – 70 kg


NL	Długość
A	Wkręty do płyty wiórowej Ø 4 x 15 mm
B	Wkręty EURO Ø 6 x 14.5 mm, nr art. 661.1450.HG
*	Można zastąpić wkrętem do płyty wiórowej Ø 4 x 15 mm
**	Opcjonalnie dla większej stabilności



MERIVOBX – Let's create – jedna platforma, wiele możliwości


Różnorodność jeszcze nigdy nie była tak łatwa do zaoferowania. To zasługa platformy, która umożliwia wyjątkowo łatwą obróbkę i montaż szuflad, sprostających najwyższym wymaganiom.

Zoptymalizowana funkcjonalność – przy jednocześnie najwyższej estetyce. Krótko mówiąc – z MERIVOBX nasi klienci zrealizują swoje pomysły i oczekiwania swoich klientów. Z tym rozwiązaniem będą Państwo gotowi na wyzwania przyszłości.


BLUMOTION

by Blum

SERVO-DRIVE

by Blum

TIP-ON BLUMOTION

by Blum


Platforma

Niewielka ilość elementów pozwala stworzyć szeroki program produktów. Uniwersalność i prostota w jednym.


Design

Proste linie i charakterystyczna forma wyróżniają MERIVOBX. Gdzie minimalizm spotyka indywidualizm.


Funkcja

Całkowicie nowa koncepcja prowadnic to gwarancja doskonałej płynności ruchu i możliwości dużego obciążenia. Lekka praca i stabilny ruch.


Obróbka

Niezależnie od wybranego wariantu poszczególne kroki obróbki są zawsze łatwe, a regulacja niezmienna. Precyzyjny wynik prostymi środkami.


MERIVOBX modular z relin-giem

Wyraziste wzornictwo za pomocą stalowych elementów.


MERIVOBX modular z BOXCOVER

Wyjątkowe szuflady – z elementami dekoracyjnymi.



MERIVOBX modular z BOXCAP

Wystarczy wpiąć BOXCAP i szuflada z bokami ze stali jest gotowa.



Koncepcja kolorystyczna

Szuflada MERIVOBX jest dostępna w kolorach jedwabiście biały mat, szary indium mat i antracyt mat.

Systemy szuflad

	Systemy szuflad	188	METABOX	390
	LEGRABOX	190		
	TIP-ON BLUMOTION do MERIVOBOX	296		
	TANDEMBOX antaro	302		
	TANDEMBOX plus	348		
	SERVO-DRIVE do LEGRABOX MERIVOBOX TANDEMBOX	358		

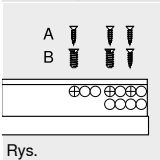
Przegląd

	Przegląd – zastosowanie	258		
	Element dekoracyjny	290		

Akcesoria

	Stalowa ścianka tylna	406	Amortyzator	293
	Stabilizacja frontu/dna	291	Wkrętak	294
	Stabilizacja frontu/dna do cienkich frontów	292		
	Stabilizacja boczna	292		
	Wkręty	293		
	Wiertło samocentrujące	293		


Montaż prowadnic
















	Prowadnica korpusu – 450 – 40 kg	295		
	Prowadnica korpusu – 453 – 70 kg	295		

Montaż, demontaż i regulacja








	Montaż, demontaż i regulacja			
	Adres URL	www.blum.com/a355		

Piktogramy

	Artykuł na zapytanie		
---	----------------------	--	--

Rozwiązanie	kg	Wymiary zabudowy Wysokość (mm)	Kod internetowy	Strona	Rozwiązanie	kg	Wymiary zabudowy Wysokość (mm)	Kod internetowy	Strona
Korpus standardowy					Szuflada wewnętrzna				
 Szuflada standardowa – N	40	85.5			 Szuflada wewnętrzna – M	40	106		
			DQJ0JY	260				DQJ2NY	264
 Szuflada standardowa – M	40 70	108			 Szuflada wewnętrzna – K	40	144		
			DQJ19A	262				DQJ3DA	268
 Szuflada standardowa – K	40 70	146						DQJ1YM	266
Szuflada z wysokim frontem					Szuflada wewnętrzna wysoka				
 Szuflada z wysokim frontem – reling – E	40 70	209			 Wysoka szuflada wewnętrzna – reling – reling – E	40 70	207		
			DQJ42M	270				DQJ6VY	
					 Wysoka szuflada wewnętrzna – reling – element dekoracyjny – E	40 70	207		
								DQJ7LA	
 Szuflada z wysokim frontem – BOXCOVER – E	40 70	209			 Wysoka szuflada wewnętrzna – BOXCOVER – reling – E	40 70	207		
			DQJ4RY	272				DQJ8AM	
					 Wysoka szuflada wewnętrzna – BOXCOVER – element dekoracyjny – E	40 70	207		
								DQJ8ZY	
 Szuflada z wysokim frontem – BOXCAP – E	40 70	209			 Wysoka szuflada wewnętrzna – BOXCAP – reling – E	40 70	207		
			DQJ5HA	274				DQJ9PA	276
					 Wysoka szuflada wewnętrzna – BOXCAP – element dekoracyjny – E	40 70	207		
								DQJAEM	278
 Prowadnica z ponad pełnym wysuwem do szuflady na sortowniki śmieci	70	209							
			DQJ66M	280					

kg Obciążenie dynamiczne

Rozwiązanie	kg	Wymiary zabudowy Wysokość (mm)	Kod internetowy	Strona	Rozwiązanie	kg	Wymiary zabudowy Wysokość (mm)	Kod internetowy	Strona
Szafka zlewozmywakowa									
Szuflada standardowa									
		Szuflada standardowa – M – przegroda 40 70	108						
								DQJB3Y	282
Szuflada z wysokim frontem									
		Szuflada z wysokim frontem – reling – E – przegroda 40 70	209					DQJBTA	
		Szuflada z wysokim frontem – BOXCOVER – E – przegroda 40 70	209					DQJCIM	
		Szuflada z wysokim frontem – BOXCAP – E – przegroda 40 70	209					DQJD7Y	284
Szafa na zapasy									
		SPACE TOWER 40 70							
		Szerokość korpusu KB 275–1200 mm						DQJDXA	286
Wąska szafka									
		SPACE TWIN 20							
		Szerokość korpusu KB 150 mm						DQJEMM	288
Element dekoracyjny									
		Element dekoracyjny ze szkła							290
kg	Obciążenie dynamiczne								

Zalecenie – kombinacja kolorów elementów składowych

Nr.	Nazwa	Kolor		
		SW-M	IG-M	OG-M
2	Zestaw boków	SW-M	IG-M	OG-M
2.1	Zestaw boków zewnętrznych	SW-M	IG-M	OG-M
2.2	Zestaw boków wewnętrznych	SW-M	IG-M	OG-M
3	Uchwyt drewnianej ścianki tylnej lewy/prawy	SW-M	IG-M	OG-M
3.1	Uchwyt drewnianej ścianki tylnej lewy/prawy	SW-M	IG-M	OG-M
3.1	Uchwyt drewnianej ścianki tylnej zewnętrzny lewy/prawy	SW-M	IG-M	OG-M
3.2	Uchwyt drewnianej ścianki tylnej wewnętrzny lewy/prawy	SW-M	IG-M	OG-M
3.3	Zaślepka uchwytu drewnianej ścianki tylnej	SW-M	IG-M	OG-M
4	Zestaw frontu	SW-M	IG-M	OG-M
5	Front bez wpustu	SW-M	IG-M	OG-M
5	Front z wpustem	SW-M	IG-M	OG-M
6	Zestaw zabieraka	SW-M	IG-M	OG-M
7	Reling poprzeczny	SW-M	IG-M	OG-M
8	Reling podłużny lewy/prawy	SW-M	IG-M	OG-M
9	BOXCOVER lewy/prawy	SW-M	IG-M	OG-M
9	BOXCAP lewy/prawy	SW-M	IG-M	OG-M
Kolor		Kolor		
SW-M	Jedwabiście biały mat	OG-M	Antracyt mat	
IG-M	Szary indium mat			

Szuflada standardowa – N

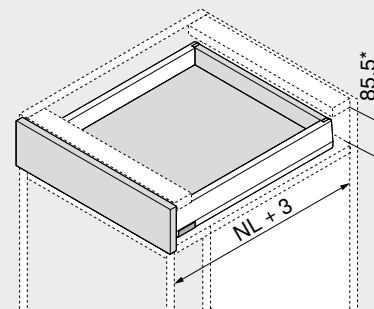


- charakterystyczny kształt boków
- bok prosty od wewnątrz ze zlicowaną zaślepką
- zsynchronizowany delikatny ruch
- ze zintegrowanym systemem hamowania **BLUMOTION** dla delikatnego i cichego zamykania, w opcji z **SERVO-DRIVE** lub **TIP-ON BLUMOTION**
- w pozycji zatrzymania wystarczy zacześcić i wpiąć front – nawet, gdy szuflada jest już zamontowana
- montaż frontu bez użycia narzędzi
- regulacja frontu w trzech wymiarach

Kod internetowy

DQJ0JY

Wymiary zabudowy


 NL Długość
 * łącznie z 2 mm regulacji nachylenia

Informacje o zamawianiu

1		Prowadnica korpusu lewa/prawa
		Rozwiązanie BLUMOTION
Długość NL (mm)		Obciążenie dynamiczne (kg)
400		450.4001B
450		450.4501B
500		450.5001B
550		450.5501B

2		Zestaw boków
		Wysokość boku (mm) 68.5
Długość NL (mm)		Kolor
		SW-M IG-M OG-M
400		470N4002S
450		470N4502S
500		470N5002S
550		470N5502S

Elementy składowe:

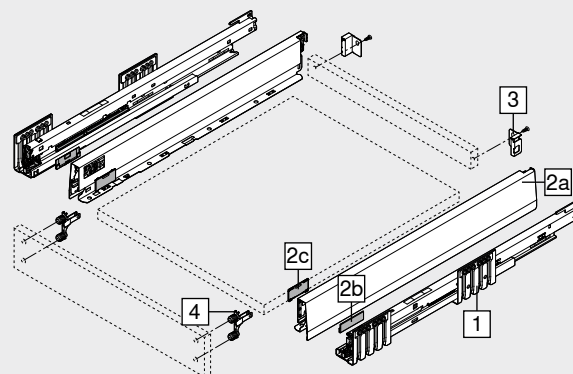
- 2a 1 x Bok lewy/prawy
 2b 2 x Element z tłoczonym logo Blum, od 1000 szt. nadruk indywidualny
 2c 2 x Zaślepka wewnętrzna

3		Uchwyt drewnianej ścianki tylnej lewy/prawy	
	Kolor	Materiał	Nr art.
	SW-M IG-M OG-M	Stal	ZB4N000S

4		Mocowanie frontu
	Rodzaj mocowania	Nr art.
	EXPANDO T	2 x ZF4.10T2
	INSERTA	2 x ZF4.10I2
	Wkręty ¹	2 x ZF4.1002

EXPANDO T do cienkich frontów – sprawdź strony ze wskazówkami
¹ Wkręty nie wchodzi w skład zestawu

Kolor	Kolor
SW-M Jedwabście biały mat	OG-M Antracyt mat
IG-M Szary indium mat	



Akcesoria

–	Wkręt do płyty wiórowej			
	Ø (mm)	Długość (mm)		Nr art.
	3.5	15	1	609.1500
	3.5	17	2	609.1700

¹ Do łączenia prowadnicy z korpusem
² Do mocowania frontu

–	Wkręt mocujący			
	Ø (mm)	Długość (mm)		Nr art.
	3.5	15	1+2	61R.1500

W przypadku drewnianej ścianki tylnej oraz boku zalecamy zastosowanie wkrętów z łbem płaskim – optymalny rezultat montażu
¹ Do łączenia uchwytu drewnianej ścianki tylnej ze ścianką tylną i boku z dnem szuflady
² Maksymalna wysokość łba wkrętu: 2 mm

–	Wkręt EURO			
	Ø (mm)	Długość (mm)		Nr art.
	6	14.5	1	661.1450.HG

¹ Do łączenia prowadnicy z korpusem

Szuflada standardowa – N Kod internetowy
DQJ0JY

Planowanie		Wymiary montażowe – front – wersja na wkręty		Wymiary nawierć – front – INSERTA EXPANDO T		Wymiary montażowe – ścianka tylna	
<p>* +1 mm w przypadku montażu prowadnic przed montażem korpusu</p> <p>** łącznie z 2 mm regulacji nachylenia</p>		<p>FA Nalożenie frontu</p> <p>* +1 mm w przypadku montażu prowadnic przed montażem korpusu</p>		<p>* +1 mm w przypadku montażu prowadnic przed montażem korpusu</p> <p>** Min. 6 mm dla EXPANDO T</p>			

Pozycja wkrętów – prowadnice korpusu		Wymiar – elementy dla płyty 16 mm	
<p>Prowadnica korpusu – 450 – 40 kg</p> <p>Długość NL (mm)</p> <p>400 450 500 550</p>			
		<p>A</p> <p>Dno</p> <p>Drewniana ścianka tylna NL – 26 mm</p> <p>Stalowa ścianka tylna NL – 22 mm</p> <p>LW – 51 mm</p>	
		<p>B</p> <p>Drewniana ścianka tylna 60.5</p> <p>LW – 51 mm</p>	
		<p>KB Szerokość korpusu</p> <p>LW Szerokość wewnętrzna korpusu</p> <p>NL Długość</p>	

Wymiary nawierć – dno szuflady					
<table border="1"> <thead> <tr> <th>NL (mm)</th> <th>X (mm)</th> </tr> </thead> <tbody> <tr> <td>400 450 500 550</td> <td>256</td> </tr> </tbody> </table> <p>Możliwość nawiercenia z zastosowaniem wkrętu z łbem płaskim</p> <p>NL Długość</p>		NL (mm)	X (mm)	400 450 500 550	256
NL (mm)	X (mm)				
400 450 500 550	256				

Głębokość wewnętrzna korpusu LT min = Długość NL + 3 mm

Strony ze wskazówkami			
Przeгляд	257	E-SERVICES i pomoce montażowe	590
System mocowania do cienkich frontów – EXPANDO T	584	Inne informacje techniczne	698
Zalecenie montażowe i wyłączenie odpowiedzialności – EXPANDO T	585		
SERVO-DRIVE do LEGRABOX MERIVOBX TANDEMBOX	358		
TIP-ON BLUMOTION do MERIVOBX	296		
CABLOXX	582		
Akcesoria	291		
Montaż prowadnic	295		
		<p>Montaż, demontaż i regulacja</p> <p>Adres URL</p> <p>www.blum.com/a355</p>	

Szuflada standardowa – M

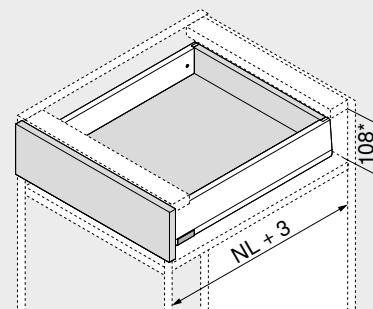
Kod internetowy

DQJ19A



- charakterystyczny kształt boków
- bok prosty od wewnątrz ze zlicowaną zaślepką
- zsynchronizowany delikatny ruch
- ze zintegrowanym systemem hamowania **BLUMOTION** dla delikatnego i cichego zamykania, w opcji z **SERVO-DRIVE** lub **TIP-ON BLUMOTION**
- w pozycji zatrzymania wystarczy zacześcić i wpiąć front – nawet, gdy szuflada jest już zamontowana
- montaż frontu bez użycia narzędzi
- regulacja frontu w trzech wymiarach

Wymiary zabudowy


 NL Długość
 * łącznie z 2 mm regulacji nachylenia

Informacje o zamawianiu

Długość NL (mm)	Obciążenie dynamiczne (kg)	
	40	70
270	450.2701B	
300	450.3001B	
350	450.3501B	
400	450.4001B	
450	450.4501B	453.4501B
500	450.5001B	453.5001B
550	450.5501B	453.5501B
600	450.6001B	453.6001B

Długość NL (mm)	Kolor	
	SW-M IG-M OG-M	
270	470M2702S	
300	470M3002S	
350	470M3502S	
400	470M4002S	
450	470M4502S	
500	470M5002S	
550	470M5502S	
600	470M6002S	

Elementy składowe:

- 2a 1 x Bok lewy/prawy
 2b 2 x Element z tłoczonym logo Blum, od 1000 szt. nadruk indywidualny
 2c 2 x Zaślepka wewnętrzna

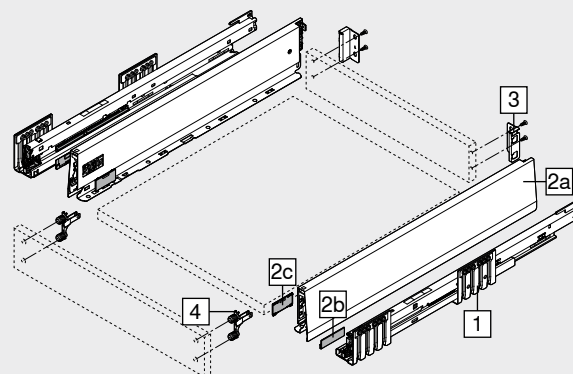
Kolor	Materiał	Nr art.
SW-M IG-M OG-M	Stal	ZB4M000S

Rodzaj mocowania	Nr art.
EXPANDO T	2 x ZF4.10T2
INSERTA	2 x ZF4.10I2
Wkręty ¹	2 x ZF4.10O2

EXPANDO T do cienkich frontów – sprawdź strony ze wskazówkami

¹ Wkręty nie wchodzą w skład zestawu

Kolor	Kolor
SW-M Jedwabście biały mat	OG-M Antracyt mat
IG-M Szary indium mat	



Akcesoria

–	Wkręt do płyty wiórowej	Ø (mm)	Długość (mm)	Nr art.
		3.5	15	1 609.1500
		3.5	17	2 609.1700

¹ Do łączenia prowadnicy z korpusem

² Do mocowania frontu

–	Wkręt mocujący	Ø (mm)	Długość (mm)	Nr art.
		3.5	15	1+2 61R.1500

W przypadku drewnianej ścianki tylnej oraz boku zalecamy zastosowanie wkrętów z łbem płaskim – optymalny rezultat montażu

¹ Do łączenia uchwyty drewnianej ścianki tylnej ze ścianką tylną i boku z dnem szuflady

² Maksymalna wysokość łba wkrętu: 2 mm

–	Wkręt EURO	Ø (mm)	Długość (mm)	Nr art.
		6	14.5	1 661.1450.HG

¹ Do łączenia prowadnicy z korpusem

Szuflada standardowa – M	Kod internetowy
	DQJ19A

Planowanie			
Wymiary zabudowy	Wymiary montażowe – front – wersja na wkręty	Wymiary nawierć – front – INSERTA EXPANDO T	Wymiary montażowe – ścianka tylna
<p>* +1 mm w przypadku montażu prowadnic przed montażem korpusu</p> <p>** łącznie z 2 mm regulacji nachylenia</p>	<p>FA Nałożenie frontu</p> <p>* +1 mm w przypadku montażu prowadnic przed montażem korpusu</p>	<p>* +1 mm w przypadku montażu prowadnic przed montażem korpusu</p> <p>** Min. 6 mm dla EXPANDO T</p>	

Pozycja wkrętów – prowadnice korpusu	Wymiar – elementy dla płyty 16 mm
<p>Prowadnica korpusu – 450 – 40 kg</p> <p>Długość NL (mm)</p> <p>270 300 350</p> <p>400 450 500 550 600</p>	<p>B Drewniana ścianka tylna 83 mm</p> <p>LW – 51 mm</p> <p>A Dno</p> <p>Drewniana ścianka tylna NL – 26 mm</p> <p>Stalowa ścianka tylna NL – 22 mm</p> <p>LW – 51 mm</p> <p>KB Szerokość korpusu</p> <p>LW Szerokość wewnętrzna korpusu</p> <p>NL Długość</p>

Prowadnica korpusu – 453 – 70 kg	Wymiary nawierć – dno szuflady						
<p>Długość NL (mm)</p> <p>450 500 550</p> <p>600</p>	<table border="1"> <thead> <tr> <th>NL (mm)</th> <th>X (mm)</th> </tr> </thead> <tbody> <tr> <td>270 300</td> <td>128</td> </tr> <tr> <td>350 400 450 500 550 600</td> <td>256</td> </tr> </tbody> </table> <p>Możliwość nawiercenia z zastosowaniem wkrętu z łbem płaskim</p> <p>NL Długość</p>	NL (mm)	X (mm)	270 300	128	350 400 450 500 550 600	256
NL (mm)	X (mm)						
270 300	128						
350 400 450 500 550 600	256						

Głębokość wewnętrzna korpusu LT min = Długość NL + 3 mm

Strony ze wskazówkami				
Przegląd	257	CABLOXX	582	Montaż, demontaż i regulacja
System mocowania do cienkich frontów – EXPANDO T	584	Akcesoria	291	
Zalecenie montażowe i wyłączenie odpowiedzialności – EXPANDO T	585	Montaż prowadnic	295	Adres URL
SERVO-DRIVE do LEGRABOX MERIVOBX TANDEMBOX	358	E-SERVICES i pomoce montażowe	590	
TIP-ON BLUMOTION do MERIVOBX	296	Inne informacje techniczne	698	www.blum.com/a355
AMBIA-LINE do LEGRABOX MERIVOBX	528			



Szuflada wewnętrzna – M

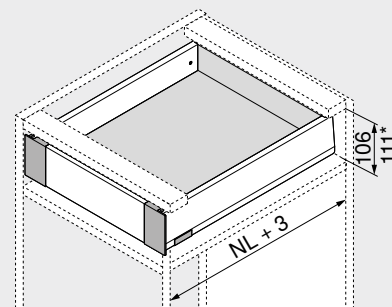
Kod internetowy

DQJ2NY



- szuflada wewnętrzna z pełnym frontem
- charakterystyczny kształt boków
- bok prosty od wewnątrz ze zlicowaną zaślepką
- zsynchronizowany delikatny ruch
- ze zintegrowanym systemem hamowania **BLUMOTION** dla delikatnego i cichego zamykania, w opcji z **SERVO-DRIVE** lub **TIP-ON BLUMOTION**
- w przypadku szuflad wewnętrznych **SERVO-DRIVE** aktywuje się tylko przez pociągnięcie
- w pozycji zatrzymania wystarczy zacześć i wpiąć front – nawet, gdy szuflada jest już zamontowana
- montaż frontu bez użycia narzędzi
- regulacja frontu w trzech wymiarach

Wymiary zabudowy


 NL Długość
 * Szuflada wewnętrzna z zestawem zabieraka

Informacje o zamawianiu

1	Prowadnica korpusu lewa/prawa	
	Rozwiązanie	BLUMOTION
Długość NL (mm)	Obciążenie dynamiczne (kg)	
	40	70
270	450.2701B	
300	450.3001B	
350	450.3501B	
400	450.4001B	
450	450.4501B	453.4501B
500	450.5001B	453.5001B
550	450.5501B	453.5501B
600	450.6001B	453.6001B

2	Zestaw boków	
	Wysokość boku (mm)	91
Długość NL (mm)	Kolor	
	SW-M IG-M OG-M	
270	470M2702S	
300	470M3002S	
350	470M3502S	
400	470M4002S	
450	470M4502S	
500	470M5002S	
550	470M5502S	
600	470M6002S	

Elementy składowe:

- 2a 1 x Bok lewy/prawy
 2b 2 x Element z tłoczonym logo Blum, od 1000 szt. nadruk indywidualny
 2c 2 x Zaślepka wewnętrzna

3	Uchwyt drewnianej ścianki tylnej lewy/prawy		
	Kolor	Materiał	Nr art.
	SW-M IG-M OG-M	Stal	ZB4M000S

4	Zestaw frontu		
	Kolor	Materiał	Nr art.
	SW-M IG-M OG-M	Stal	Z14.0MS1

Elementy składowe:

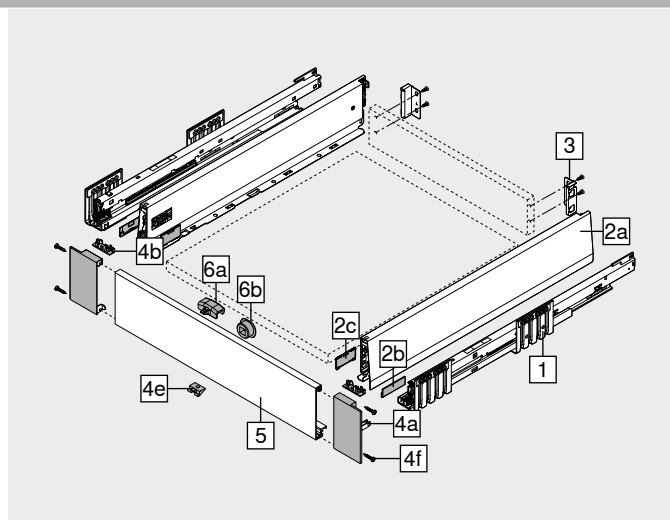
- 4a 1 x Uchwyt frontu lewy/prawy
 4b 2 x Zaślepka wewnętrzna
 4e 1 x Mocowanie uchwyty
 4f 4 x Wkręty

5	Front bez wpustu		
	Kolor	Długość (mm)	Nr art.
	SW-M IG-M OG-M	1042	ZV4.1042M

Odpowiedni do szerokości korpusu KB 1200 mm

Wymiar Szerokość wewnętrzna korpusu LW – 126 mm

Kolor	Kolor
SW-M Jedwabście biały mat	OG-M Antracyt mat
IG-M Szary indium mat	



Akcesoria

6	Zestaw zabieraka		
	Kolor	Materiał	Nr art.
	SW-M IG-M OG-M	Tworzywo	Z17.0M07

Elementy składowe:

6a 1 x Zabierak

6b 1 x Obudowa zabieraka

RAL 7037 ciemnoszary

Zabierak musi być zamontowany do frontu

Połączenie zestawu zabieraka (Z17.0M07) i TIP-ON BLUMOTION nie jest możliwe

–	Wkręt do płyty wiórowej		
	Ø (mm)	Długość (mm)	Nr art.
	3.5	15	609.1500

1 Do łączenia prowadnicy z korpusem

–	Wkręt mocujący		
	Ø (mm)	Długość (mm)	Nr art.
	3.5	15	61R.1500

W przypadku drewnianej ścianki tylnej oraz boku zalecamy zastosowanie wkrętów z łbem płaskim – optymalny rezultat montażu

1 Do łączenia uchwyty drewnianej ścianki tylnej ze ścianką tylną i boku z dnem szuflady

2 Maksymalna wysokość łba wkrętu: 2 mm

–	Wkręt EURO		
	Ø (mm)	Długość (mm)	Nr art.
	6	14.5	661.1450.HG

1 Do łączenia prowadnicy z korpusem

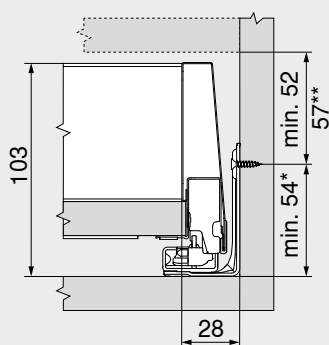
Szuflada wewnętrzna – M

Kod internetowy

DQJ2NY

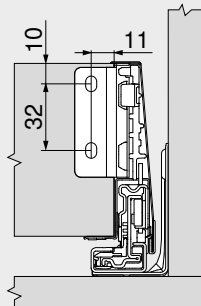
Planowanie

Wymiary zabudowy

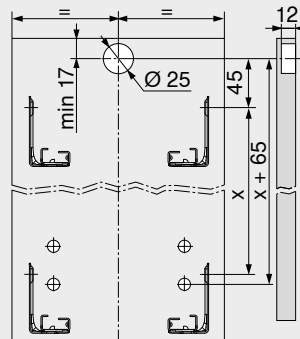


* +1 mm w przypadku montażu przewodnic przed montażem korpusu
 ** Szuflada wewnętrzna z zestawem zabieraka, możliwa od wysokości 57 mm

Wymiary montażowe – ścianka tylna



Wymiary nawięrtów – front – obudowa zabieraka



Pozycja wkrętów – prowadnice korpusu

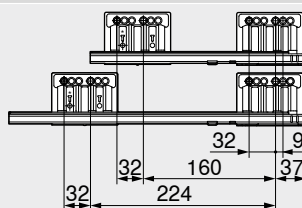
Prowadnica korpusu – 450 – 40 kg

Długość NL (mm)

270 | 300 | 350

400 | 450 | 500 | 550 |

600



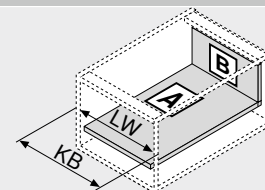
Wymiar – elementy dla płyty 16 mm

B Drewniana ścianka tylna
83 mm

LW – 51 mm

A Dno
Drewniana ścianka tylna
NL – 26 mm
Stalowa ścianka tylna
NL – 22 mm

LW – 51 mm



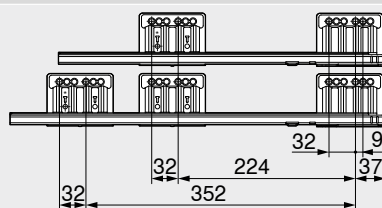
KB Szerokość korpusu
LW Szerokość wewnętrzna korpusu
NL Długość

Prowadnica korpusu – 453 – 70 kg

Długość NL (mm)

450 | 500 | 550

600



Wymiary nawięrtów – dno szuflady

NL (mm)

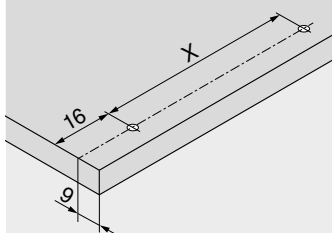
270 | 300 | 128

350 | 400 | 450 | 500 | 256

550 | 600

Możliwość nawięrtowania z zastosowaniem wkrętu z łbem płaskim

NL Długość



Głębokość wewnętrzna korpusu LT min = Długość NL + 3 mm

Strony ze wskazówkami

Przegląd	257	Montaż, demontaż i regulacja
SERVO-DRIVE do LEGRABOX MERIVOBX TANDEMBOX	358	
TIP-ON BLUMOTION do MERIVOBX	296	Adres URL
AMBIA-LINE do LEGRABOX MERIVOBX	528	www.blum.com/a355
CABLOXX	582	
Akcesoria	291	
Montaż przewodnic	295	
E-SERVICES i pomoce montażowe	590	
Inne informacje techniczne	698	



Szuflada standardowa – K

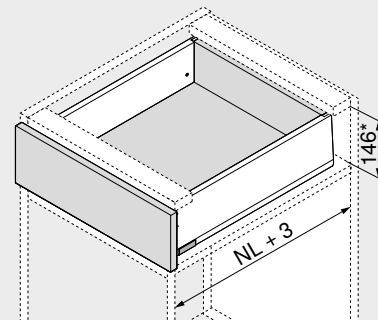


- charakterystyczny kształt boków
- bok prosty od wewnątrz ze zlicowaną zaślepką
- zsynchronizowany delikatny ruch
- ze zintegrowanym systemem hamowania **BLUMOTION** dla delikatnego i cichego zamykania, w opcji z **SERVO-DRIVE** lub **TIP-ON BLUMOTION**
- w pozycji zatrzymania wystarczy zacześcić i wpiąć front – nawet, gdy szuflada jest już zamontowana
- montaż frontu bez użycia narzędzi
- regulacja frontu w trzech wymiarach

Kod internetowy

DQJ1YM

Wymiary zabudowy


 NL Długość
 * łącznie z 2 mm regulacji nachylenia

Informacje o zamawianiu

1		Przewodnica korpusu lewa/prawa
		Rozwiązanie BLUMOTION
Długość NL (mm)	Obciążenie dynamiczne (kg)	
	40	70
300	450.3001B	
350	450.3501B	
400	450.4001B	
450	450.4501B	453.4501B
500	450.5001B	453.5001B
550	450.5501B	453.5501B
600	450.6001B	453.6001B

2		Zestaw boków
		Wysokość boku (mm) 129
Długość NL (mm)	Kolor	
	SW-M IG-M OG-M	
300	470K3002S	
350	470K3502S	
400	470K4002S	
450	470K4502S	
500	470K5002S	
550	470K5502S	
600	470K6002S	

Elementy składowe:

- 2a 1 x Bok lewy/prawy
 2b 2 x Element z tłoczonym logo Blum, od 1000 szt. nadruk indywidualny
 2c 2 x Zaślepka wewnętrzna

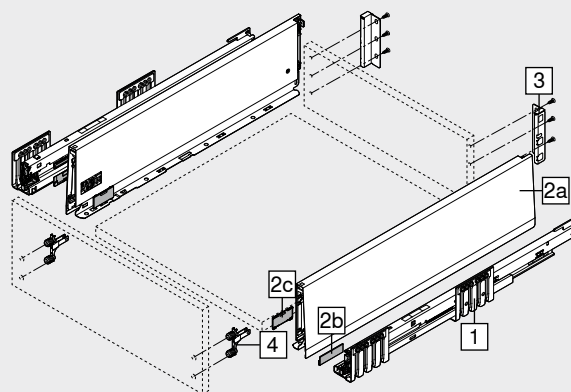
3		Uchwyt drewnianej ścianki tylnej lewy/prawy
	Kolor	Materiał
	SW-M IG-M OG-M	Stal
		Nr art.
		ZB4K000S

4		Mocowanie frontu
	Rodzaj mocowania	Nr art.
	EXPANDO T	2 x ZF4.10T2
	INSERTA	2 x ZF4.10I2
	Wkręty ¹	2 x ZF4.1002

EXPANDO T do cienkich frontów – sprawdź strony ze wskazówkami

¹ Wkręty nie wchodzi w skład zestawu

Kolor		Kolor	
SW-M	Jedwabiście biały mat	OG-M	Antracyt mat
IG-M	Szary indium mat		



Akcesoria

–	Wkręt do płyty wiórowej			
	Ø (mm)	Długość (mm)		Nr art.
	3.5	15	1	609.1500
	3.5	17	2	609.1700

¹ Do łączenia przewodnicy z korpusem

² Do mocowania frontu

–	Wkręt mocujący			
	Ø (mm)	Długość (mm)		Nr art.
	3.5	15	1+2	61R.1500

W przypadku drewnianej ścianki tylnej oraz boku zalecamy zastosowanie wkrętów z łbem płaskim – optymalny rezultat montażu

¹ Do łączenia uchwytu drewnianej ścianki tylnej ze ścianką tylną i boku z dnem szuflady

² Maksymalna wysokość łba wkrętu: 2 mm

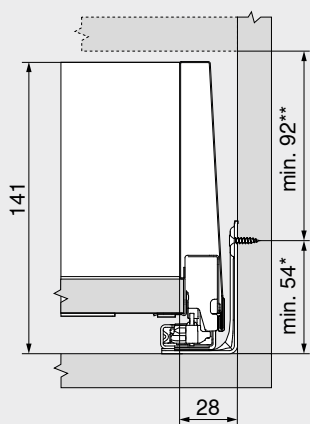
–	Wkręt EURO			
	Ø (mm)	Długość (mm)		Nr art.
	6	14.5	1	661.1450.HG

¹ Do łączenia przewodnicy z korpusem

Szuflada standardowa – K Kod internetowy
DQJ1YM

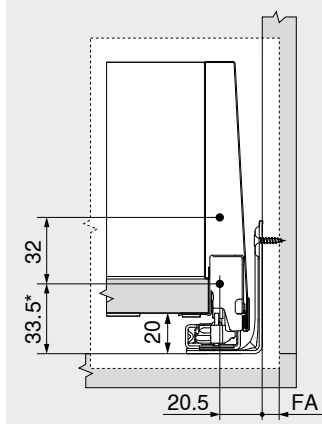
Planowanie

Wymiary zabudowy



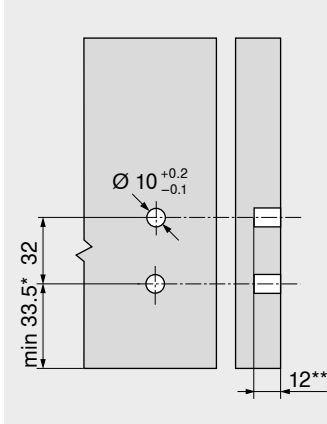
* +1 mm w przypadku montażu prowadnic przed montażem korpusu
** łącznie z 2 mm regulacji nachylenia

Wymiary montażowe – front – wersja na wkręty



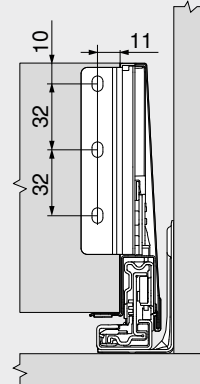
FA Nałożenie frontu
* +1 mm w przypadku montażu prowadnic przed montażem korpusu

Wymiary nawierć – front – INSERTA | EXPANDO T



* +1 mm w przypadku montażu prowadnic przed montażem korpusu
** Min. 6 mm dla EXPANDO T

Wymiary montażowe – ścianka tylna



Pozycja wkrętów – prowadnice korpusu

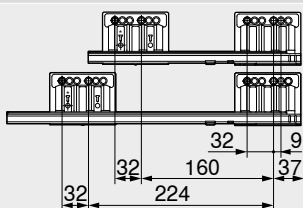
Prowadnica korpusu – 450 – 40 kg

Długość NL (mm)

300 | 350

400 | 450 | 500 | 550 |

600

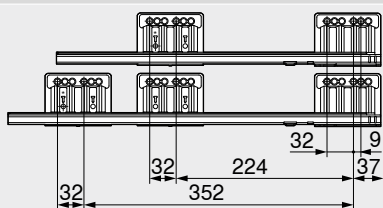


Prowadnica korpusu – 453 – 70 kg

Długość NL (mm)

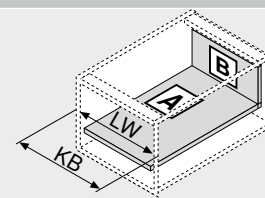
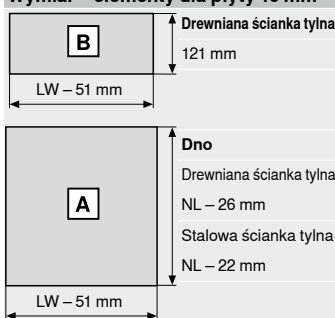
450 | 500 | 550

600



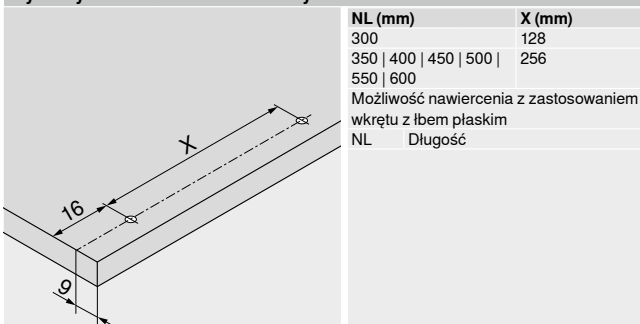
Głębokość wewnętrzna korpusu LT min = Długość NL + 3 mm

Wymiar – elementy dla płyty 16 mm



KB Szerokość korpusu
LW Szerokość wewnętrzna korpusu
NL Długość

Wymiary nawierć – dno szuflady



Strony ze wskazówkami

Przeгляд	257	CABLOXX	582	Montaż, demontaż i regulacja
System mocowania do cienkich frontów – EXPANDO T	584	Akcesoria	291	
Zalecenie montażowe i wyłączenie odpowiedzialności – EXPANDO T	585	Montaż prowadnic	295	
SERVO-DRIVE do LEGRABOX MERIVOBX TANDEMBOX	358	E-SERVICES i pomoce montażowe	590	Adres URL
TIP-ON BLUMOTION do MERIVOBX	296	Inne informacje techniczne	698	www.blum.com/a355
AMBIA-LINE do LEGRABOX MERIVOBX	528			



Szuflada wewnętrzna – K

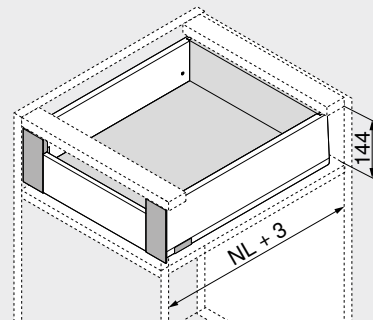
Kod internetowy

DQJ3DA



- szuflada wewnętrzna z frontem, wysokość K
- charakterystyczny kształt boków
- bok prosty od wewnątrz ze zlicowaną zaślepką
- zsynchronizowany delikatny ruch
- ze zintegrowanym systemem hamowania **BLUMOTION** dla delikatnego i cichego zamykania, w opcji z **SERVO-DRIVE** lub **TIP-ON BLUMOTION**
- w przypadku szuflad wewnętrznych **SERVO-DRIVE** aktywuje się tylko przez pociągnięcie
- w pozycji zatrzymania wystarczy zacześć i wpiąć front – nawet, gdy szuflada jest już zamontowana
- montaż frontu bez użycia narzędzi
- regulacja frontu w trzech wymiarach

Wymiary zabudowy



NL Długość

Informacje o zamawianiu

1		Prowadnica korpusu lewa/prawa	
		Rozwiązanie	BLUMOTION
Długość NL (mm)		Obciążenie dynamiczne (kg)	
		40	70
300		450.3001B	
350		450.3501B	
400		450.4001B	
450		450.4501B	453.4501B
500		450.5001B	453.5001B
550		450.5501B	453.5501B
600		450.6001B	453.6001B

2		Zestaw boków	
		Wysokość boku (mm)	129
Długość NL (mm)		Kolor	
		SW-M IG-M OG-M	
300		470K3002S	
350		470K3502S	
400		470K4002S	
450		470K4502S	
500		470K5002S	
550		470K5502S	
600		470K6002S	

Elementy składowe:

- 2a 1 x Bok lewy/prawy
 2b 2 x Element z tłoczonym logo Blum, od 1000 szt. nadruk indywidualny
 2c 2 x Zaślepka wewnętrzna

3		Uchwyt drewnianej ścianki tylnej lewy/prawy	
		Kolor	Nr art.
		SW-M IG-M OG-M	ZB4K000S
		Materiał	Stal

4		Zestaw frontu	
		Kolor	Nr art.
		SW-M IG-M OG-M	ZI4.1KS1
		Materiał	Stal

Elementy składowe:

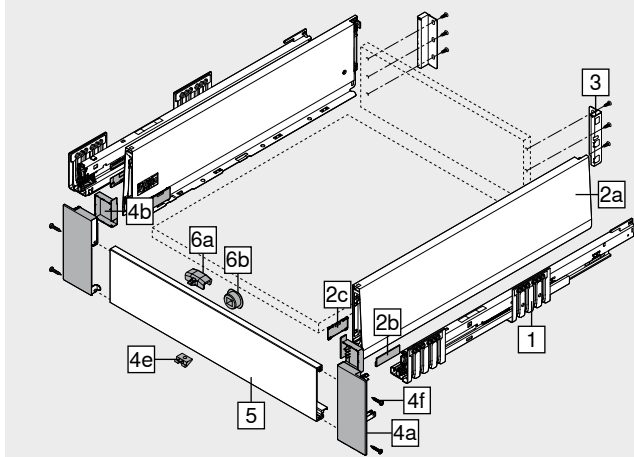
- 4a 1 x Uchwyt frontu lewy/prawy
 4b 1 x Zaślepka wewnętrzna lewa/prawa
 4e 1 x Mocowanie uchwyty
 4f 4 x Wkręty

5		Front bez wpustu	
		Kolor	Nr art.
		SW-M IG-M OG-M	ZV4.1042M
		Długość (mm)	1042

Odpowiedni do szerokości korpusu KB 1200 mm

Wymiar Szerokość wewnętrzna korpusu LW – 126 mm

Kolor		Kolor	
SW-M	Jedwabiście biały mat	OG-M	Antracyt mat
IG-M	Szary indium mat		



Akcesoria

6		Zestaw zabieraka	
		Kolor	Nr art.
		SW-M IG-M OG-M	ZI7.0M07
		Materiał	Tworzywo

Elementy składowe:

- 6a 1 x Zabierak
 6b 1 x Obudowa zabieraka

RAL 7037 ciemnoszary

Zabierak musi być zamontowany do frontu

Połączenie zestawu zabieraka (ZI7.0M07) i TIP-ON BLUMOTION nie jest możliwe

–		Wkręt do płyty wiórowej	
		Ø (mm)	Nr art.
		3.5	609.1500
		Długość (mm)	15

1 Do łączenia prowadnicy z korpusem

–		Wkręt mocujący	
		Ø (mm)	Nr art.
		3.5	61R.1500
		Długość (mm)	15

W przypadku drewnianej ścianki tylnej oraz boku zalecamy zastosowanie wkrętów z łbem płaskim – optymalny rezultat montażu

1 Do łączenia uchwyty drewnianej ścianki tylnej ze ścianką tylną i boku z dnem szuflady

2 Maksymalna wysokość łba wkrętu: 2 mm

–		Wkręt EURO	
		Ø (mm)	Nr art.
		6	661.1450.HG
		Długość (mm)	14.5

1 Do łączenia prowadnicy z korpusem

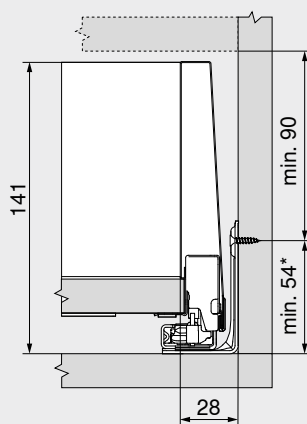
Szuflada wewnętrzna – K

Kod internetowy

DQJ3DA

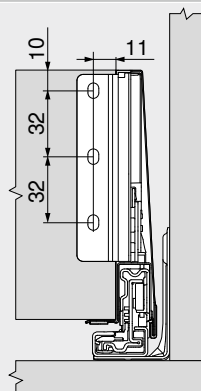
Planowanie

Wymiary zabudowy

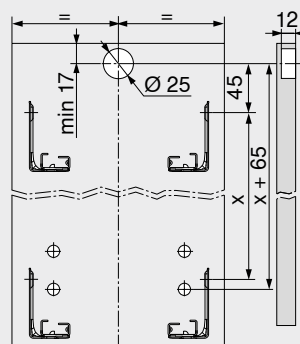


* +1 mm w przypadku montażu prowadnic przed montażem korpusu

Wymiary montażowe – ścianka tylna



Wymiary nawierć – front – obudowa zabieraka



Pozycja wkrętów – prowadnice korpusu

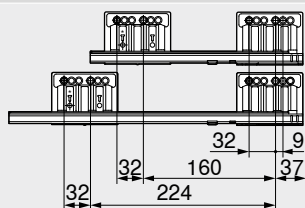
Prowadnica korpusu – 450 – 40 kg

Długość NL (mm)

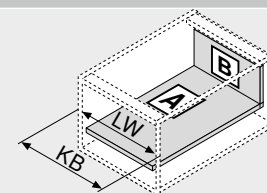
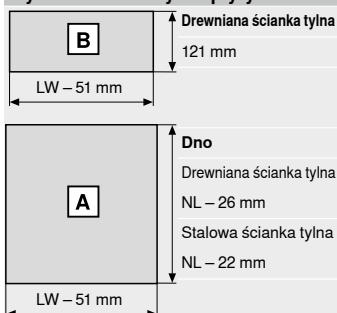
300 | 350

400 | 450 | 500 | 550 |

600



Wymiar – elementy dla płyty 16 mm



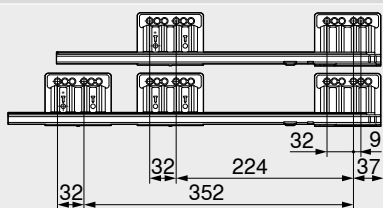
KB Szerokość korpusu
LW Szerokość wewnętrzna korpusu
NL Długość

Prowadnica korpusu – 453 – 70 kg

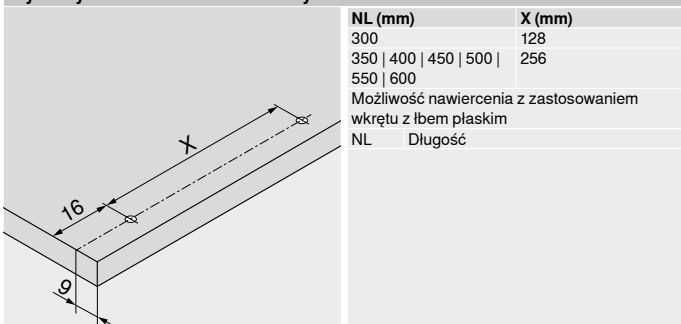
Długość NL (mm)

450 | 500 | 550

600



Wymiary nawierć – dno szuflady



NL (mm)	X (mm)
300	128
350 400 450 500	256
550 600	

Możliwość nawiercenia z zastosowaniem wkrętu z łbem płaskim
NL Długość

Głębokość wewnętrzna korpusu LT min = Długość NL + 3 mm

Strony ze wskazówkami

Przegląd	257	Montaż, demontaż i regulacja
SERVO-DRIVE do LEGRABOX MERIVOBX TANDEMBOX	358	
TIP-ON BLUMOTION do MERIVOBX	296	Adres URL
AMBIA-LINE do LEGRABOX MERIVOBX	528	
CABLOXX	582	www.blum.com/a355
Akcesoria	291	
Montaż prowadnic	295	
E-SERVICES i pomoce montażowe	590	
Inne informacje techniczne	698	



Szuflada z wysokim frontem – reling – E

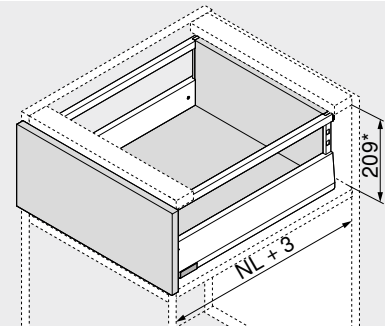


- MERIVOBX moduł z relingiem
- charakterystyczny kształt boków
- bok prosty od wewnątrz ze zlicowaną zaślepką
- zsynchronizowany delikatny ruch
- ze zintegrowanym systemem hamowania **BLUMOTION** dla delikatnego i cichego zamykania, w opcji z **SERVO-DRIVE** lub **TIP-ON BLUMOTION**
- w pozycji zatrzymania wystarczy zacześcić i wpiąć front – nawet, gdy szuflada jest już zamontowana
- montaż frontu bez użycia narzędzi
- regulacja frontu w trzech wymiarach

Kod internetowy

DQJ42M

Wymiary zabudowy


 NL Długość
 * łącznie z 2 mm regulacji nachylenia

Informacje o zamawianiu

1	Prowadnica korpusu lewa/prawa	
	Rozwiązanie	BLUMOTION
Długość NL (mm)	Obciążenie dynamiczne (kg)	
	40	70
270	450.2701B	
300	450.3001B	
350	450.3501B	
400	450.4001B	
450	450.4501B	453.4501B
500	450.5001B	453.5001B
550	450.5501B	453.5501B
600	450.6001B	453.6001B

2	Zestaw boków	
	Wysokość boku (mm)	91
Długość NL (mm)	Kolor	
	SW-M IG-M OG-M	
270	470M2702S	
300	470M3002S	
350	470M3502S	
400	470M4002S	
450	470M4502S	
500	470M5002S	
550	470M5502S	
600	470M6002S	

Elementy składowe:

- 2a 1 x Bok lewy/prawy
 2b 2 x Element z tłoczonym logo Blum, od 1000 szt. nadruk indywidualny
 2c 2 x Zaślepka wewnętrzna

3.1	Uchwyt drewnianej ścianki tylnej lewy/prawy	
	Kolor	Nr art.
	SW-M IG-M OG-M	ZB4E000S

4.1	Mocowanie frontu	
	Rodzaj mocowania	Nr art.
	EXPANDO T	2 x ZF4.10T2
	INSERTA	2 x ZF4.10I2
	Wkręty ¹	2 x ZF4.1002

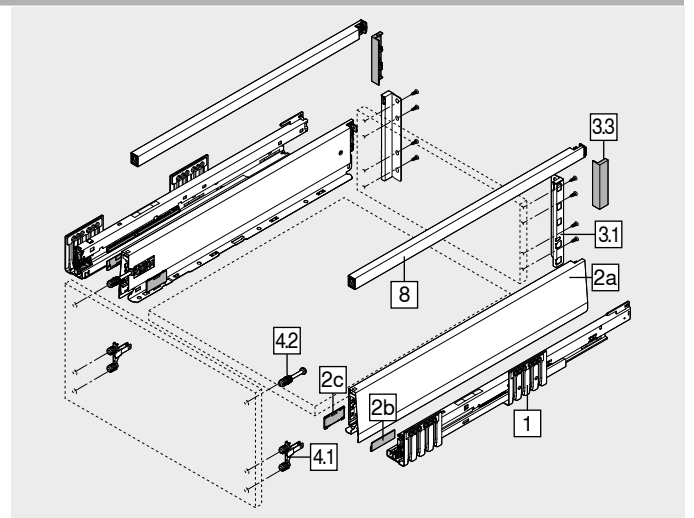
EXPANDO T do cienkich frontów – sprawdź strony ze wskazówkami

¹ Wkręty nie wchodzi w skład zestawu

4.2	Mocowanie frontu górne	
	Rodzaj mocowania	Wkręty
	EXPANDO T	2 x ZF4.50T2
	INSERTA	2 x ZF4.50I2
	Wkręty	Wkręty do płyty wiórowej Ø 3.8 x 11.4 mm ¹ 2 x ZF4.5002
		Wkręt z łbem wpuszczanym ² 2 x ZF4.5012

EXPANDO T do cienkich frontów – sprawdź strony ze wskazówkami

¹ Zamontowana

² Wkręt z łbem wpuszczanym o średnicy łba max. 7 mm, średnicy gwintu max. 4 mm, wkręt nie wchodzi w skład zestawu


8	Reling podłużny lewy/prawy		
	Kolor	SW-M IG-M OG-M	
	Długość NL (mm)	Nr art.	Długość NL (mm)
			Nr art.
	270	ZR4.270RS.E	450
	300	ZR4.300RS.E	500
	350	ZR4.350RS.E	550
	400	ZR4.400RS.E	600

Kolor	Jedwabście biały mat	Kolor	Antracyt mat
SW-M		OG-M	
IG-M	Szary indium mat		

Akcesoria	Zaślepka uchwytu drewnianej ścianki tylnej		
3.3		Kolor	Nr art.
		SW-M IG-M OG-M	ZB4E00AK

–	Wkręt do płyty wiórowej		
	Ø (mm)	Długość (mm)	Nr art.
	3.5	15	1 609.1500
	3.5	17	2 609.1700

¹ Do łączenia prowadnicy z korpusem

² Do mocowania frontu

–	Wkręt mocujący		
	Ø (mm)	Długość (mm)	Nr art.
	3.5	15	1+2 61R.1500

W przypadku drewnianej ścianki tylnej oraz boku zalecamy zastosowanie wkrętów z łbem płaskim – optymalny rezultat montażu

¹ Do łączenia uchwytu drewnianej ścianki tylnej ze ścianką tylną i boku z dnem szuflady

² Maksymalna wysokość łba wkrętu: 2 mm

–	Wkręt EURO		
	Ø (mm)	Długość (mm)	Nr art.
	6	14.5	1 661.1450.HG

¹ Do łączenia prowadnicy z korpusem

Szuflada z wysokim frontem – reling – E Kod internetowy
DQJ42M

Planowanie

Wymiary zabudowy	Wymiary montażowe – front – wersja na wkręty	Wymiary nawierć – front – INSERTA EXPANDO T	Wymiary montażowe – ścianka tylna
<p>* +1 mm w przypadku montażu prowadnic przed montażem korpusu</p> <p>** łącznie z 2 mm regulacji nachylenia</p>	<p>FA Nałożenie frontu</p> <p>* +1 mm w przypadku montażu prowadnic przed montażem korpusu</p>	<p>* +1 mm w przypadku montażu prowadnic przed montażem korpusu</p> <p>** Min. 6 mm dla EXPANDO T</p>	

Pozycja wkrętów – prowadnice korpusu

Prowadnica korpusu – 450 – 40 kg
Długość NL (mm)

270 | 300 | 350

400 | 450 | 500 | 550 | 600

Wymiar – elementy dla płyty 16 mm

B	Drewniana ścianka tylna	184 mm
LW – 51 mm		
A	Dno	
	Drewniana ścianka tylna	NL – 26 mm
	Stalowa ścianka tylna	NL – 22 mm
LW – 51 mm		

KB Szerokość korpusu
LW Szerokość wewnętrzna korpusu
NL Długość

Prowadnica korpusu – 453 – 70 kg
Długość NL (mm)

450 | 500 | 550

600

Głębokość wewnętrzna korpusu LT min = Długość NL + 3 mm

Wymiary nawierć – dno szuflady

NL (mm)	X (mm)
270 300	128
350 400 450 500 550 600	256

Możliwość nawiercenia z zastosowaniem wkrętu z łbem płaskim
NL Długość

Strony ze wskazówkami			
Przeгляд	257	CABLOXX	582
System mocowania do cienkich frontów – EXPANDO T	584	Akcesoria	291
Zalecenie montażowe i wyłączenie odpowiedzialności – EXPANDO T	585	Montaż prowadnic	295
SERVO-DRIVE do LEGRABOX MERIVOBX TANDEMBOX	358	E-SERVICES i pomoce montażowe	590
TIP-ON BLUMOTION do MERIVOBX	296	Inne informacje techniczne	698
AMBIA-LINE do LEGRABOX MERIVOBX	528		
			582
			291
			295
			590
			698
			Adres URL
			www.blum.com/a355

Szuflada z wysokim frontem – BOXCOVER – E

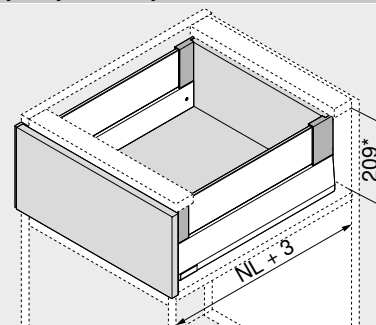
Kod internetowy

DQJ4RY



- MERIVOBX moduł z BOXCOVER
- charakterystyczny kształt boków
- bok prosty od wewnątrz ze zlicowaną zaślepką
- zsynchronizowany delikatny ruch
- ze zintegrowanym systemem hamowania **BLUMOTION** dla delikatnego i cichego zamykania, w opcji z **SERVO-DRIVE** lub **TIP-ON BLUMOTION**
- w pozycji zatrzymania wystarczy zacześcić i wpiąć front – nawet, gdy szuflada jest już zamontowana
- montaż frontu bez użycia narzędzi
- regulacja frontu w trzech wymiarach

Wymiary zabudowy


 NL Długość
 * łącznie z 2 mm regulacji nachylenia

Informacje o zamawianiu

1		Prowadnica korpusu lewa/prawa	
		Rozwiązanie	BLUMOTION
Długość NL (mm)		Obciążenie dynamiczne (kg)	
		40	70
270		450.2701B	
300		450.3001B	
350		450.3501B	
400		450.4001B	
450		450.4501B	453.4501B
500		450.5001B	453.5001B
550		450.5501B	453.5501B
600		450.6001B	453.6001B

2		Zestaw boków	
		Wysokość boku (mm)	91
Długość NL (mm)		Kolor	
		SW-M IG-M OG-M	
270		470M2702S	
300		470M3002S	
350		470M3502S	
400		470M4002S	
450		470M4502S	
500		470M5002S	
550		470M5502S	
600		470M6002S	

Elementy składowe:

2a	1 x Bok lewy/prawy
2b	2 x Element z tłoczonym logo Blum, od 1000 szt. nadruk indywidualny
2c	2 x Zaślepka wewnętrzna

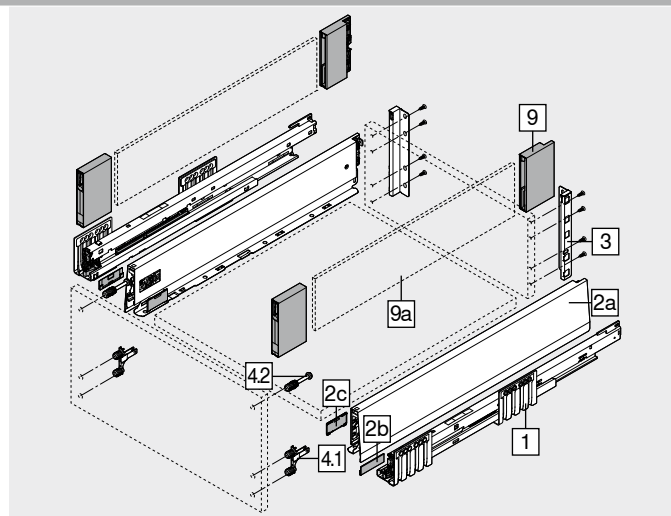
3		Uchwyt drewnianej ścianki tylnej lewy/prawy	
		Kolor	Nr art.
		SW-M IG-M OG-M	Stal
			ZB4E000S

4.1		Mocowanie frontu	
		Rodzaj mocowania	Nr art.
		EXPANDO T	2 x ZF4.10T2
		INSERTA	2 x ZF4.10I2
		Wkręty ¹	2 x ZF4.10O2

 EXPANDO T do cienkich frontów – sprawdź strony ze wskazówkami
¹ Wkręty nie wchodzi w skład zestawu

4.2		Mocowanie frontu górne	
		Rodzaj mocowania	Nr art.
		EXPANDO T	2 x ZF4.50T2
		INSERTA	2 x ZF4.50I2
		Wkręty	Wkręty do płyty wiórowej Ø 3.8 x 11.4 mm ¹ 2 x ZF4.50O2
			Wkręt z łbem wpuszczanym ² 2 x ZF4.50I2

 EXPANDO T do cienkich frontów – sprawdź strony ze wskazówkami
¹ Zamontowana

² Wkręt z łbem wpuszczanym o średnicy łba max. 7 mm, średnicy gwintu max. 4 mm, wkręt nie wchodzi w skład zestawu


9		BOXCOVER lewy/prawy	
		Kolor	Nr art.
		SW-M IG-M OG-M	Tworzywo/stal
			ZL4M00808

9a		Element dekoracyjny ze szkła (bok)	
		Materiał	Nr art.
		Szkło	ZE4Mxx0G

Informacje dotyczące zamawiania patrz element dekoracyjny

Kolor	Kolor
SW-M Jedwabście biały mat	OG-M Antracyt mat
IG-M Szary indium mat	

Akcesoria			
–	Wkręt do płyty wiórowej		
	Ø (mm)	Długość (mm)	Nr art.
	3.5	15	1 609.1500
	3.5	17	2 609.1700

¹ Do łączenia prowadnicy z korpusem
² Do mocowania frontu

–	Wkręt mocujący		
	Ø (mm)	Długość (mm)	Nr art.
	3.5	15	1+2 61R.1500

W przypadku drewnianej ścianki tylnej oraz boku zalecamy zastosowanie wkrętów z łbem płaskim – optymalny rezultat montażu

¹ Do łączenia uchwytu drewnianej ścianki tylnej ze ścianką tylną i boku z dnem szuflady

² Maksymalna wysokość łba wkrętu: 2 mm

–	Wkręt EURO		
	Ø (mm)	Długość (mm)	Nr art.
	6	14.5	1 661.1450.HG

¹ Do łączenia prowadnicy z korpusem

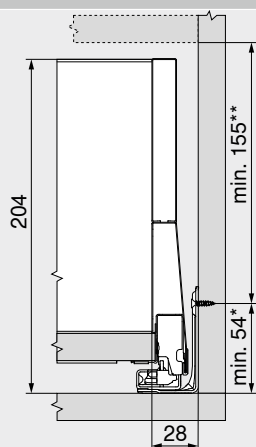
Szuflada z wysokim frontem – BOXCOVER – E

Kod internetowy

DQJ4RY

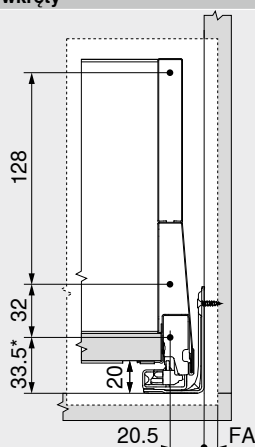
Planowanie

Wymiary zabudowy



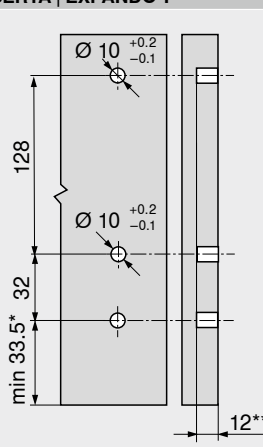
* +1 mm w przypadku montażu prowadnic przed montażem korpusu
** łącznie z 2 mm regulacji nachylenia

Wymiary montażowe – front – wersja na wkręty



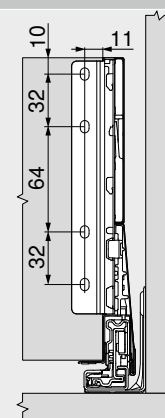
FA Nałożenie frontu
* +1 mm w przypadku montażu prowadnic przed montażem korpusu

Wymiary nawierć – front – INSERTA | EXPANDO T



* +1 mm w przypadku montażu prowadnic przed montażem korpusu
** Min. 6 mm dla EXPANDO T

Wymiary montażowe – ścianka tylna



Pozycja wkrętów – prowadnice korpusu

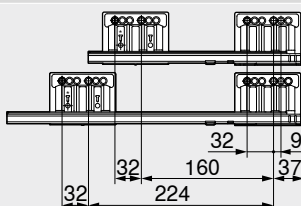
Prowadnica korpusu – 450 – 40 kg

Długość NL (mm)

270 | 300 | 350

400 | 450 | 500 | 550 |

600

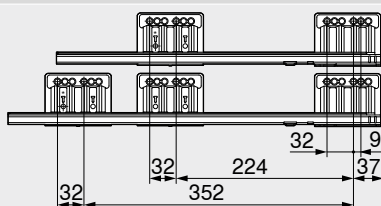


Prowadnica korpusu – 453 – 70 kg

Długość NL (mm)

450 | 500 | 550

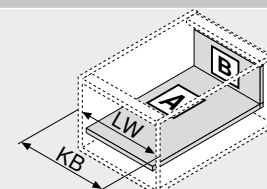
600



Głębokość wewnętrzna korpusu LT min = Długość NL + 3 mm

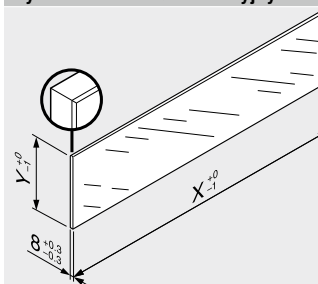
Wymiar – elementy dla płyty 16 mm

B	Drewniana ścianka tylna	184 mm
LW – 51 mm		
A	Dno	
	Drewniana ścianka tylna	NL – 26 mm
	Stalowa ścianka tylna	NL – 22 mm
LW – 51 mm		



KB Szerokość korpusu
LW Szerokość wewnętrzna korpusu
NL Długość

Wymiar – element dekoracyjny



Element dekoracyjny	X (mm)	Y (mm)
Boczny	NL – 90	95
NL Długość		

Zgodnie z normą (DIN EN 14749 wydanie czerwiec 2016) do szuflady MERIVOBX nie jest wymagany „test z uderzeniem dla pionowych elementów ze szkła”. Tak więc, spełnienie normy nie wymaga hartowanego szkła. Górna krawędź elementu dekoracyjnego jest polerowaną płaską krawędzią ze ścięciem 1 mm ±0.5 mm.

Strony ze wskazówkami

Przegląd	257	CABLOXX	582	Montaż, demontaż i regulacja
System mocowania do cienkich frontów – EXPANDO T	584	Akcesoria	291	
Zalecenie montażowe i wyłączenie odpowiedzialności – EXPANDO T	585	Montaż prowadnic	295	
SERVO-DRIVE do LEGRABOX MERIVOBX TANDEMBOX	358	E-SERVICES i pomoce montażowe	590	Adres URL
TIP-ON BLUMOTION do MERIVOBX	296	Inne informacje techniczne	698	www.blum.com/a355
AMBI-A-LINE do LEGRABOX MERIVOBX	528			



Szuflada z wysokim frontem – BOXCAP – E

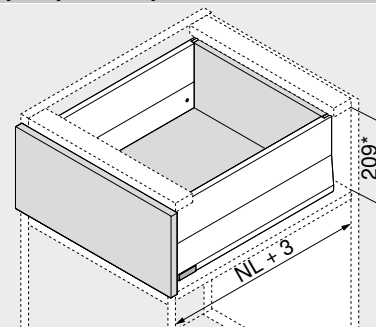
Kod internetowy

DQJ5HA



- MERIVOBX moduł z BOXCAP
- charakterystyczny kształt boków
- bok prosty od wewnątrz ze zlicowaną zaślepką
- zsynchronizowany delikatny ruch
- ze zintegrowanym systemem hamowania **BLUMOTION** dla delikatnego i cichego zamykania, w opcji z **SERVO-DRIVE** lub **TIP-ON BLUMOTION**
- w pozycji zatrzymania wystarczy zacześcić i wpiąć front – nawet, gdy szuflada jest już zamontowana
- montaż frontu bez użycia narzędzi
- regulacja frontu w trzech wymiarach

Wymiary zabudowy


 NL Długość
 * łącznie z 2 mm regulacji nachylenia

Informacje o zamawianiu

1		Prowadnica korpusu lewa/prawa	
		Rozwiązanie	BLUMOTION
Długość NL (mm)		Obciążenie dynamiczne (kg)	
		40	70
270		450.2701B	
300		450.3001B	
350		450.3501B	
400		450.4001B	
450		450.4501B	453.4501B
500		450.5001B	453.5001B
550		450.5501B	453.5501B
600		450.6001B	453.6001B

2		Zestaw boków	
		Wysokość boku (mm)	91
Długość NL (mm)		Kolor	
		SW-M IG-M OG-M	
270		470M2702S	
300		470M3002S	
350		470M3502S	
400		470M4002S	
450		470M4502S	
500		470M5002S	
550		470M5502S	
600		470M6002S	

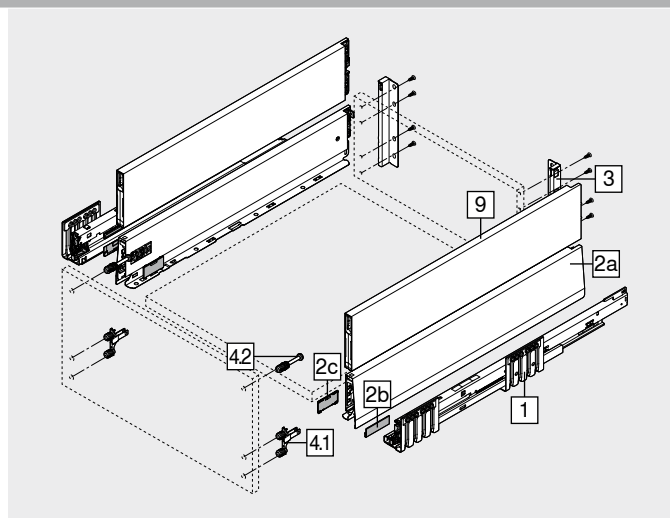
Elementy składowe:

2a	1 x	Bok lewy/prawy
2b	2 x	Element z tłoczonym logo Blum, od 1000 szt. nadruk indywidualny
2c	2 x	Zaślepka wewnętrzna

3		Uchwyt drewnianej ścianki tylnej lewy/prawy	
		Kolor	Nr art.
		SW-M IG-M OG-M	Stal
			ZB4E000S

4.1		Mocowanie frontu	
		Rodzaj mocowania	Nr art.
		EXPANDO T	2 x ZF4.10T2
		INSERTA	2 x ZF4.10I2
		Wkręty ¹	2 x ZF4.1002
		EXPANDO T do cienkich frontów – sprawdź strony ze wskazówkami	
		¹ Wkręty nie wchodzi w skład zestawu	

4.2		Mocowanie frontu górne	
		Rodzaj mocowania	Nr art.
		EXPANDO T	2 x ZF4.50T2
		INSERTA	2 x ZF4.50I2
		Wkręty	2 x ZF4.5002
		Wkręt z łbem wpuszczanym ²	2 x ZF4.5012
		EXPANDO T do cienkich frontów – sprawdź strony ze wskazówkami	
		¹ Zamontowana	
		² Wkręt z łbem wpuszczanym o średnicy łba max. 7 mm, średnicy gwintu max. 4 mm, wkręt nie wchodzi w skład zestawu	



9		BOXCAP lewy/prawy	
		Kolor	SW-M IG-M OG-M
Długość NL (mm)		Nr art.	Długość NL (mm)
			Nr art.
270		ZL4.270S.E	450
300		ZL4.300S.E	500
350		ZL4.350S.E	550
400		ZL4.400S.E	600
			ZL4.450S.E
			ZL4.500S.E
			ZL4.550S.E
			ZL4.600S.E

Kolor	SW-M	Jedwabiście biały mat	Kolor	OG-M	Antracyt mat
	IG-M	Szary indium mat			

Akcesoria			
–		Wkręt do płyty wiórowej	
		Ø (mm)	Długość (mm)
			Nr art.
		3,5	15
		3,5	17
			1
			2
			609.1500
			609.1700

¹ Do łączenia prowadnicy z korpusem
² Do mocowania frontu

–		Wkręt mocujący	
		Ø (mm)	Długość (mm)
			Nr art.
		3,5	15
			1+2
			61R.1500

W przypadku drewnianej ścianki tylnej oraz boku zalecamy zastosowanie wkrętów z łbem płaskim – optymalny rezultat montażu

¹ Do łączenia uchwytu drewnianej ścianki tylnej ze ścianką tylną i boku z dnem szuflady

² Maksymalna wysokość łba wkrętu: 2 mm

–		Wkręt EURO	
		Ø (mm)	Długość (mm)
			Nr art.
		6	14,5
			1
			661.1450.HG

¹ Do łączenia prowadnicy z korpusem

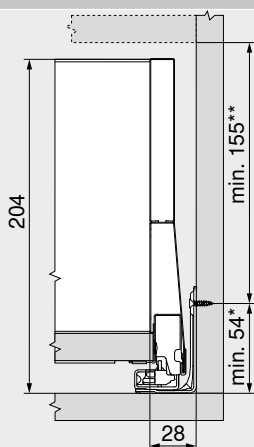
Szuflada z wysokim frontem – BOXCAP – E

Kod internetowy

DQJ5HA

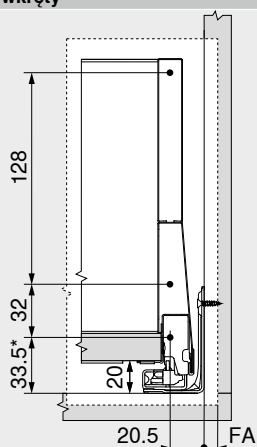
Planowanie

Wymiary zabudowy



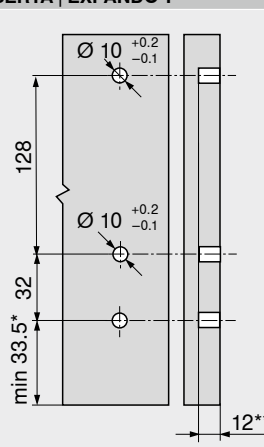
* +1 mm w przypadku montażu prowadnic przed montażem korpusu
** łącznie z 2 mm regulacji nachylenia

Wymiary montażowe – front – wersja na wkręty



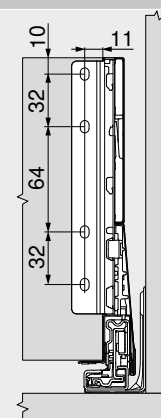
FA Nałożenie frontu
* +1 mm w przypadku montażu prowadnic przed montażem korpusu

Wymiary nawierć – front – INSERTA | EXPANDO T



* +1 mm w przypadku montażu prowadnic przed montażem korpusu
** Min. 6 mm dla EXPANDO T

Wymiary montażowe – ścianka tylna



Pozycja wkrętów – prowadnice korpusu

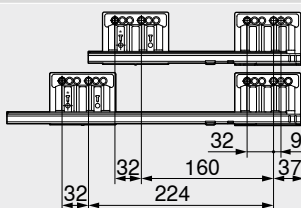
Prowadnica korpusu – 450 – 40 kg

Długość NL (mm)

270 | 300 | 350

400 | 450 | 500 | 550 |

600



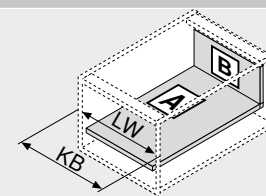
Wymiar – elementy dla płyty 16 mm

B Drewniana ścianka tylna

184 mm
LW – 51 mm

A Dno

Drewniana ścianka tylna
NL – 26 mm
Stalowa ścianka tylna
NL – 22 mm
LW – 51 mm



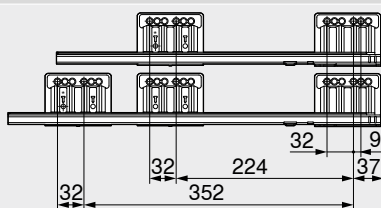
KB Szerokość korpusu
LW Szerokość wewnętrzna korpusu
NL Długość

Prowadnica korpusu – 453 – 70 kg

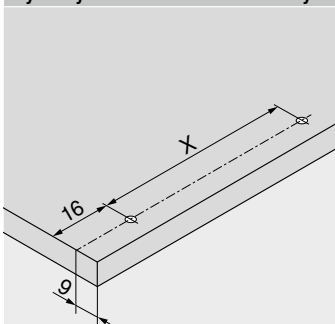
Długość NL (mm)

450 | 500 | 550

600



Wymiary nawierć – dno szuflady



NL (mm)	X (mm)
270 300	128
350 400 450 500	256
550 600	

Możliwość nawiercenia z zastosowaniem wkrętu z łbem płaskim
NL Długość

Głębokość wewnętrzna korpusu LT min = Długość NL + 3 mm

Strony ze wskazówkami

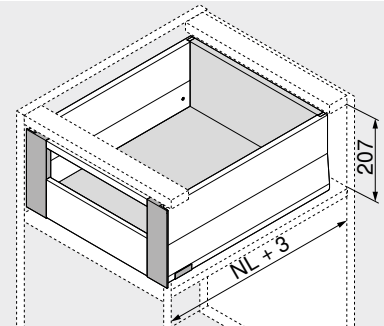
Przeгляд	257	CABLOXX	582	Montaż, demontaż i regulacja
System mocowania do cienkich frontów – EXPANDO T	584	Akcesoria	291	
Zalecenie montażowe i wyłączenie odpowiedzialności – EXPANDO T	585	Montaż prowadnic	295	
SERVO-DRIVE do LEGRABOX MERIVOBX TANDEMBOX	358	E-SERVICES i pomoce montażowe	590	Adres URL
TIP-ON BLUMOTION do MERIVOBX	296	Inne informacje techniczne	698	www.blum.com/a355
AMBIA-LINE do LEGRABOX MERIVOBX	528			



Wysoka szuflada wewnętrzna – BOXCAP – reling – E

Kod internetowy
DQJ9PA


- MERIVOBX moduł z BOXCAP
- wysoka szuflada wewnętrzna z relingiem
- charakterystyczny kształt boków
- bok prosty od wewnątrz ze zlicowaną zaślepką
- zsynchronizowany delikatny ruch
- ze zintegrowanym systemem hamowania **BLUMOTION** dla delikatnego i cichego zamykania, w opcji z **SERVO-DRIVE** lub **TIP-ON BLUMOTION**
- w przypadku wysokich szuflad wewnętrznych **SERVO-DRIVE** aktywuje się tylko przez pociągnięcie
- w pozycji zatrzymania wystarczy zacześcić i wpiąć front – nawet, gdy szuflada jest już zamontowana
- montaż frontu bez użycia narzędzi
- regulacja frontu w trzech wymiarach

Wymiary zabudowy


NL Długość

Informacje o zamawianiu
Wskazówka

Wszystkie warianty wysokich szuflad wewnętrznych mogą być łączone ze wszystkimi wariantami szuflad z wysokim frontem w wysokości E.

1	Prowadnica korpusu lewa/prawa	
	Rozwiązanie	BLUMOTION
Długość NL (mm)	Obciążenie dynamiczne (kg)	
	40	70
270	450.2701B	
300	450.3001B	
350	450.3501B	
400	450.4001B	
450	450.4501B	453.4501B
500	450.5001B	453.5001B
550	450.5501B	453.5501B
600	450.6001B	453.6001B

2	Zestaw boków	
	Wysokość boku (mm)	91
Długość NL (mm)	Kolor	
	SW-M IG-M OG-M	
270	470M2702S	
300	470M3002S	
350	470M3502S	
400	470M4002S	
450	470M4502S	
500	470M5002S	
550	470M5502S	
600	470M6002S	

Elementy składowe:

- 2a 1 x Bok lewy/prawy
 2b 2 x Element z tłoczonym logo Blum, od 1000 szt. nadruk indywidualny
 2c 2 x Zaślepka wewnętrzna

3	Uchwyt drewnianej ścianki tylnej lewy/prawy		
	Kolor	Materiał	Nr art.
	SW-M IG-M OG-M	Stal	ZB4E000S

4	Zestaw frontu		
	Kolor	Materiał	Nr art.
	SW-M IG-M OG-M	Stal	ZI4.2ES1

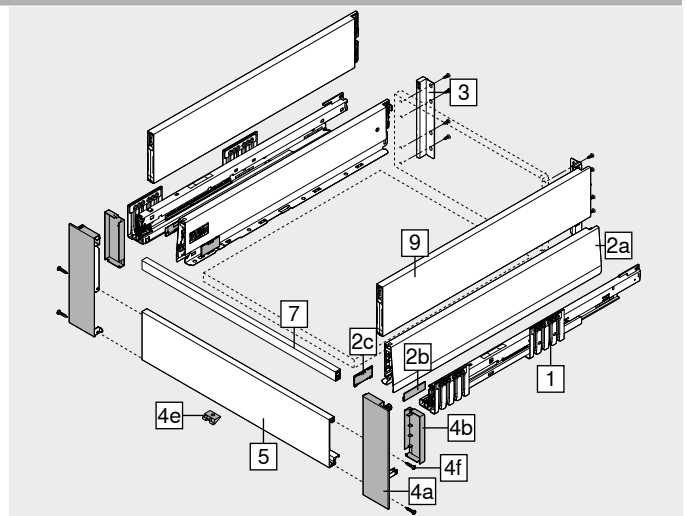
Elementy składowe:

- 4a 1 x Uchwyt frontu lewy/prawy
 4b 1 x Zaślepka wewnętrzna lewa/prawa
 4e 1 x Mocowanie uchwyty
 4f 4 x Wkręty

5	Front bez wpustu		
	Kolor	Długość (mm)	Nr art.
	SW-M IG-M OG-M	1042	ZV4.1042M

Odpowiedni do szerokości korpusu KB 1200 mm
 Wymiar Szerokość wewnętrzna korpusu LW – 126 mm

Kolor	Kolor
SW-M Jedwabście biały mat	OG-M Antracyt mat
IG-M Szary indium mat	



7	Reling poprzeczny		
	Kolor	Długość (mm)	Nr art.
	SW-M IG-M OG-M	1059	ZR4.1059U

Odpowiedni do szerokości korpusu KB 1200 mm
 Wymiar Szerokość wewnętrzna korpusu LW – 111 mm

9	BOXCAP lewy/prawy			
	Kolor	SW-M IG-M OG-M		
Długość NL (mm)	Nr art.		Długość NL (mm)	Nr art.
	270	ZL4.270S.E	450	ZL4.450S.E
300	ZL4.300S.E	500	ZL4.500S.E	
350	ZL4.350S.E	550	ZL4.550S.E	
400	ZL4.400S.E	600	ZL4.600S.E	

Akcesoria			
–	Wkręt do płyty wiórowej		
	Ø (mm)	Długość (mm)	Nr art.
1	3,5	15	609.1500

1 Do łączenia prowadnicy z korpusem

–	Wkręt mocujący		
	Ø (mm)	Długość (mm)	Nr art.
	3,5	15	61R.1500

W przypadku drewnianej ścianki tylnej oraz boku zalecamy zastosowanie wkrętów z łbem płaskim – optymalny rezultat montażu
 1 Do łączenia uchwyty drewnianej ścianki tylnej ze ścianką tylną i boku z dnem szuflady
 2 Maksymalna wysokość łba wkrętu: 2 mm

–	Wkręt EURO		
	Ø (mm)	Długość (mm)	Nr art.
	6	14,5	661.1450.HG

1 Do łączenia prowadnicy z korpusem

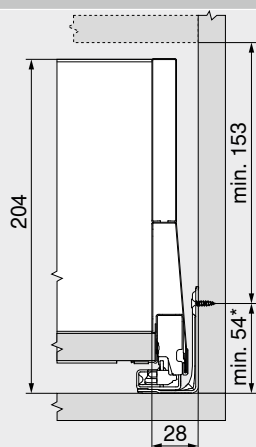
Wysoka szuflada wewnętrzna – BOXCAP – reling – E

Kod internetowy

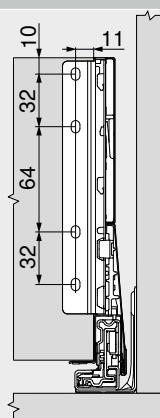
DQJ9PA

Planowanie

Wymiary zabudowy



Wymiary montażowe – ścianka tylna



* +1 mm w przypadku montażu przewodnic przed montażem korpusu

Pozycja wkrętów – prowadnice korpusu

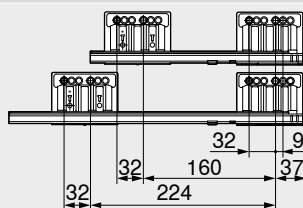
Prowadnica korpusu – 450 – 40 kg

Długość NL (mm)

270 | 300 | 350

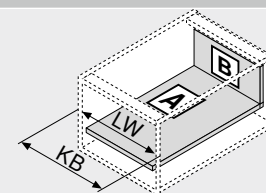
400 | 450 | 500 | 550 |

600



Wymiar – elementy dla płyty 16 mm

B	Drewniana ścianka tylna	184 mm
	LW – 51 mm	
A	Dno	
	Drewniana ścianka tylna	NL – 26 mm
	Stalowa ścianka tylna	NL – 22 mm
	LW – 51 mm	



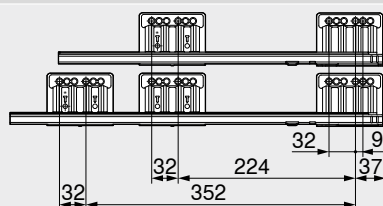
KB Szerokość korpusu
LW Szerokość wewnętrzna korpusu
NL Długość

Prowadnica korpusu – 453 – 70 kg

Długość NL (mm)

450 | 500 | 550

600



Wymiary nawierć – dno szuflady

NL (mm)	X (mm)
270 300	128
350 400 450 500	256
550 600	
Możliwość nawiercenia z zastosowaniem wkrętu z łbem płaskim	
NL	Długość

Głębokość wewnętrzna korpusu LT min = Długość NL + 3 mm

Strony ze wskazówkami

Przegląd	257	CABLOXX	582	Montaż, demontaż i regulacja
System mocowania do cienkich frontów – EXPANDO T	584	Akcesoria	291	
Zalecenie montażowe i wyłączenie odpowiedzialności – EXPANDO T	585	Montaż przewodnic	295	
SERVO-DRIVE do LEGRABOX MERIVOBX TANDEMBOX	358	E-SERVICES i pomoce montażowe	590	Adres URL
TIP-ON BLUMOTION do MERIVOBX	296	Inne informacje techniczne	698	www.blum.com/a355
AMBIA-LINE do LEGRABOX MERIVOBX	528			



Wysoka szuflada wewnętrzna – BOXCAP – element dekoracyjny – E

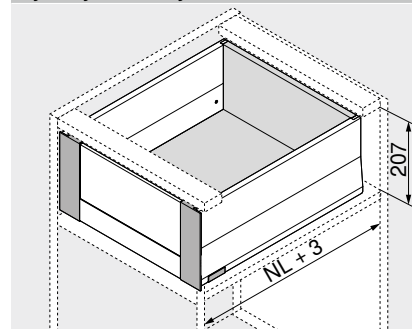
Kod internetowy

DQJAEM



- MERIVOBX moduł z BOXCAP
- wysoka szuflada wewnętrzna z wysokim lub niskim elementem dekoracyjnym
- charakterystyczny kształt boków
- bok prosty od wewnątrz ze zlicowaną zaślepką
- zsynchronizowany delikatny ruch
- ze zintegrowanym systemem hamowania BLUMOTION dla delikatnego i cichego zamykania, w opcji z SERVO-DRIVE lub TIP-ON BLUMOTION
- w przypadku wysokich szuflad wewnętrznych SERVO-DRIVE aktywuje się tylko przez pociągnięcie
- w pozycji zatrzymania wystarczy zacześcić i wpiąć front – nawet, gdy szuflada jest już zamontowana
- montaż frontu bez użycia narzędzi
- regulacja frontu w trzech wymiarach

Wymiary zabudowy



NL Długość

Informacje o zamawianiu

Wskazówka

Wszystkie warianty wysokich szuflad wewnętrznych mogą być łączone ze wszystkimi wariantami szuflad z wysokim frontem w wysokości E.

1		Prowadnica korpusu lewa/prawa	
		Rozwiązanie BLUMOTION	
Długość NL (mm)	Obciążenie dynamiczne (kg)		
	40	70	
270	450.2701B		
300	450.3001B		
350	450.3501B		
400	450.4001B		
450	450.4501B	453.4501B	
500	450.5001B	453.5001B	
550	450.5501B	453.5501B	
600	450.6001B	453.6001B	

2		Zestaw boków	
		Wysokość boku (mm) 91	
Długość NL (mm)	Kolor		
	SW-M IG-M OG-M		
270	470M2702S		
300	470M3002S		
350	470M3502S		
400	470M4002S		
450	470M4502S		
500	470M5002S		
550	470M5502S		
600	470M6002S		

Elementy składowe:

- 2a 1 x Bok lewy/prawy
 2b 2 x Element z tłoczonym logo Blum, od 1000 szt. nadruk indywidualny
 2c 2 x Zaślepka wewnętrzna

3		Uchwyt drewnianej ścianki tylnej lewy/prawy	
		Kolor	Nr art.
SW-M IG-M OG-M		Materiał Stal	ZB4E000S

4		Zestaw frontu	
		Kolor	Nr art.
SW-M IG-M OG-M		Materiał Stal	ZI4.4ES1

Elementy składowe:

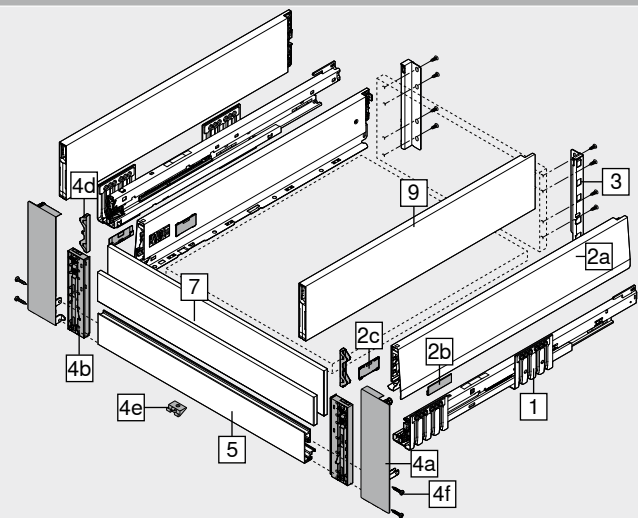
- 4a 1 x Uchwyt frontu lewy/prawy
 4b 1 x Uchwyt elementu dekoracyjnego ze szkła lewy/prawy
 4d 2 x Element wyrównujący do niskiego elementu dekoracyjnego
 4e 1 x Mocowanie uchwyty
 4f 4 x Wkręty

5		Front z wpustem	
		Kolor	Nr art.
SW-M IG-M OG-M		Długość (mm) 1042	ZV4.1042NN

Odpowiedni do szerokości korpusu KB 1200 mm

Wymiar Szerokość wewnętrzna korpusu LW – 126 mm

Kolor	Kolor
SW-M Jedwabście biały mat	OG-M Antracyt mat
IG-M Szary indium mat	



7		Element dekoracyjny ze szkła (front szuflady wewnętrznej)	
		Rozwiązanie	Nr art.
Niski		Materiał Szkło	ZE4LxxxxG
Wysoki			ZE4HxxxxG

Informacje dotyczące zamawiania patrz element dekoracyjny

9		BOXCAP lewy/prawy	
		Kolor	Nr art.
SW-M IG-M OG-M		Długość NL (mm)	Długość NL (mm)
			Nr art.
270		ZL4.270S.E	ZL4.450S.E
300		ZL4.300S.E	ZL4.500S.E
350		ZL4.350S.E	ZL4.550S.E
400		ZL4.400S.E	ZL4.600S.E

Akcesoria

–		Wkręt do płyty wiórowej	
		Ø (mm)	Nr art.
		3.5	609.1500
1		Długość (mm) 15	
Do łączenia prowadnicy z korpusem			

–		Wkręt mocujący	
		Ø (mm)	Nr art.
		3.5	61R.1500
1+2		Długość (mm) 15	

W przypadku drewnianej ścianki tylnej oraz boku zalecamy zastosowanie wkrętów z łbem płaskim – optymalny rezultat montażu

1 Do łączenia uchwyty drewnianej ścianki tylnej ze ścianką tylną i boku z dnem szuflady

2 Maksymalna wysokość łba wkrętu: 2 mm

–		Wkręt EURO	
		Ø (mm)	Nr art.
		6	661.1450.HG
1		Długość (mm) 14.5	
Do łączenia prowadnicy z korpusem			

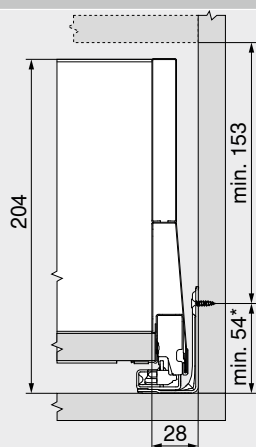
Wysoka szuflada wewnętrzna – BOXCAP – element dekoracyjny – E

Kod internetowy

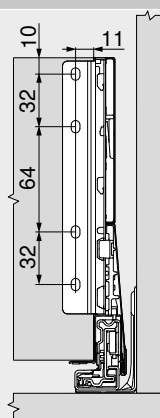
DQJAEM

Planowanie

Wymiary zabudowy



Wymiary montażowe – ścianka tylna



* +1 mm w przypadku montażu przewodnic przed montażem korpusu

Pozycja wkrętów – prowadnice korpusu

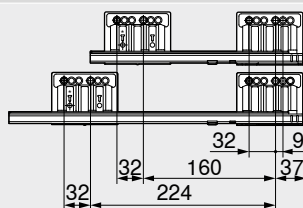
Prowadnica korpusu – 450 – 40 kg

Długość NL (mm)

270 | 300 | 350

400 | 450 | 500 | 550 |

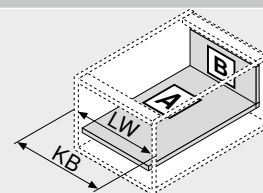
600



Wymiar – elementy dla płyty 16 mm

B Drewniana ścianka tylna
184 mm
LW – 51 mm

A Dno
Drewniana ścianka tylna
NL – 26 mm
Stalowa ścianka tylna
NL – 22 mm
LW – 51 mm



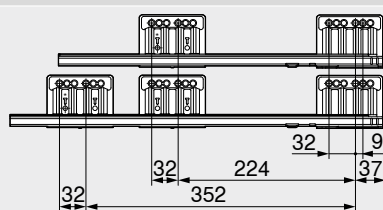
KB Szerokość korpusu
LW Szerokość wewnętrzna korpusu
NL Długość

Prowadnica korpusu – 453 – 70 kg

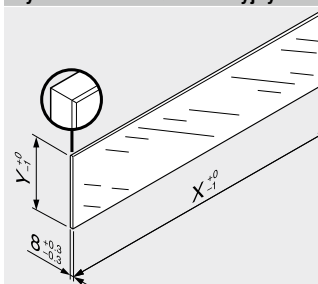
Długość NL (mm)

450 | 500 | 550

600



Wymiar – element dekoracyjny



Element dekoracyjny	X (mm)	Y (mm)
Niski	LW – 104	75
Wysoki	LW – 104	142.5
LW	Szerokość wewnętrzna korpusu	

Zgodnie z normą (DIN EN 14749 wydanie czerwiec 2016) do szuflady MERIVOBX nie jest wymagany „test z uderzeniem dla pionowych elementów ze szkła”. Tak więc, spełnienie normy nie wymaga hartowanego szkła. Górna krawędź elementu dekoracyjnego jest polerowaną płaską krawędzią ze ścięciem 1 mm ±0.5 mm.

Głębokość wewnętrzna korpusu LT min = Długość NL + 3 mm

Strony ze wskazówkami

Przegląd	257	CABLOXX	582	Montaż, demontaż i regulacja
System mocowania do cienkich frontów – EXPANDO T	584	Element dekoracyjny	290	
Zalecenie montażowe i wyłączenie odpowiedzialności – EXPANDO T	585	Aksesoria	291	
SERVO-DRIVE do LEGRABOX MERIVOBX TANDEMBOX	358	Montaż przewodnic	295	Adres URL
TIP-ON BLUMOTION do MERIVOBX	296	E-SERVICES i pomoce montażowe	590	www.blum.com/a355
AMBIA-LINE do LEGRABOX MERIVOBX	528	Inne informacje techniczne	698	



Prowadnica z ponad pełnym wysuwem do szuflady na sortowniki śmieci



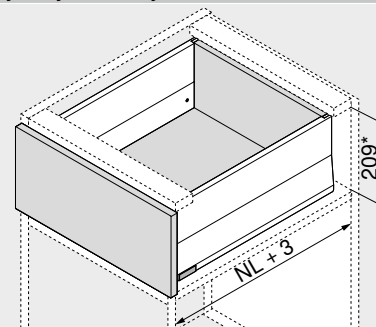
Zdjęcie – BOXCAP

- prowadnica z przesuniętą do przodu pozycją bolca mocującego do szuflady na sortowniki śmieci
- możliwość realizacji z wszystkimi wariantami szuflady z wysokim frontem w wysokości E
- zsynchronizowany delikatny ruch
- ze zintegrowanym systemem hamowania **BLUMOTION** dla delikatnego i cichego zamykania, w opcji z **SERVO-DRIVE** lub **TIP-ON BLUMOTION**
- w pozycji zatrzymania wystarczy zaczepić i wpiąć front – nawet, gdy szuflada jest już zamontowana
- montaż frontu bez użycia narzędzi
- regulacja frontu w trzech wymiarach

Kod internetowy

DQJ66M

Wymiary zabudowy


 NL Długość
 * łącznie z 2 mm regulacji nachylenia

Informacje o zamawianiu

1		Prowadnica korpusu lewa/prawa
		Rozwiązanie BLUMOTION
Długość NL (mm)		Obciążenie dynamiczne (kg)
450	453.4501BZ	70
500	453.5001BZ	
550	453.5501BZ	

2		Zestaw boków
		Wysokość boku (mm) 91
Długość NL (mm)		Kolor
		SW-M IG-M OG-M
400 ¹	470M4002S	
450 ¹	470M4502S	
500 ¹	470M5002S	

Elementy składowe:

- 2a 1 x Bok lewy/prawy
 2b 2 x Element z tłoczonym logo Blum, od 1000 szt. nadruk indywidualny
 2c 2 x Zasłepka wewnętrzna

Prawidłowa długość boku

¹ Długość NL prowadnic – 50 mm = długość NL boków
 Np. 450 – 50 = 400 mm

Zalecane rozwiązania	Strona
Wszystkie pozostałe komponenty znajdują Państwo tutaj:	
Szuflada z wysokim frontem – reling – E	270
Szuflada z wysokim frontem – BOXCOVER – E	272
Szuflada z wysokim frontem – BOXCAP – E	274

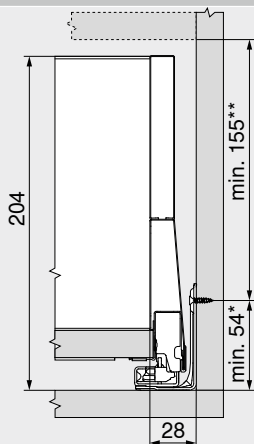
Prowadnica z ponad pełnym wysuwem do szuflady na sortowniki śmieci

Kod internetowy

DQJ66M

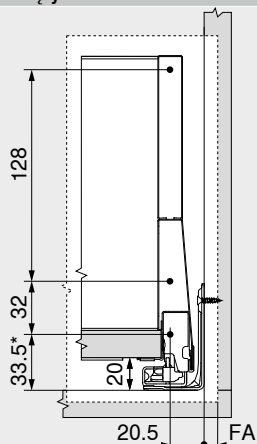
Planowanie

Wymiary zabudowy



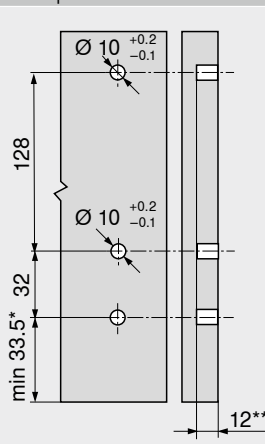
* +1 mm w przypadku montażu prowadnic przed montażem korpusu
** łącznie z 2 mm regulacji nachylenia

Wymiary montażowe – front – wersja na wkręty



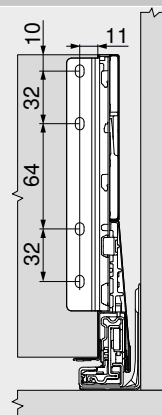
FA Nalożenie frontu
* +1 mm w przypadku montażu prowadnic przed montażem korpusu

Wymiary nawierć – front – INSERTA | EXPANDO T



* +1 mm w przypadku montażu prowadnic przed montażem korpusu
** Min. 6 mm dla EXPANDO T

Wymiary montażowe – ścianka tylna

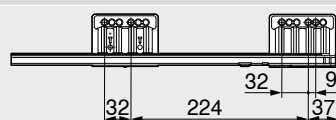


Pozycja wkrętów – prowadnice korpusu

Prowadnica korpusu – 453 – 70 kg

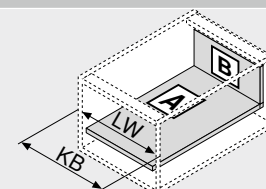
Długość NL (mm)

450 | 500 | 550



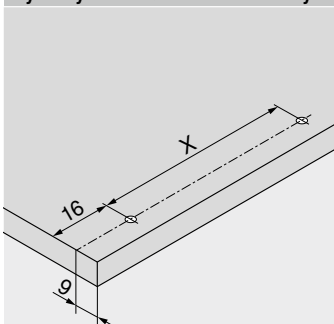
Wymiar – elementy dla płyty 16 mm

B	Drewniana ścianka tylna	184 mm
	LW – 51 mm	
A	Dno	
	Drewniana ścianka tylna	NL – 26 mm
	Stalowa ścianka tylna	NL – 22 mm
	LW – 51 mm	



KB Szerokość korpusu
LW Szerokość wewnętrzna korpusu
NL Długość

Wymiary nawierć – dno szuflady



NL (mm)	X (mm)
450 500 550	256
Możliwość nawiercenia z zastosowaniem wkrętu z łbem płaskim	
NL	Długość

Głębokość wewnętrzna korpusu LT min = Długość NL + 3 mm

Strony ze wskazówkami

Przeгляд	257	CABLOXX	582	Montaż, demontaż i regulacja
System mocowania do cienkich frontów – EXPANDO T	584	Akcesoria	291	
Zalecenie montażowe i wyłączenie odpowiedzialności – EXPANDO T	585	Montaż prowadnic	295	
SERVO-DRIVE do LEGRABOX MERIVOBX TANDEMBOX	358	E-SERVICES i pomoce montażowe	590	Adres URL
TIP-ON BLUMOTION do MERIVOBX	296	Inne informacje techniczne	698	www.blum.com/a355
AMBIA-LINE do LEGRABOX MERIVOBX	528			



Szuflada standardowa – M – przegroda

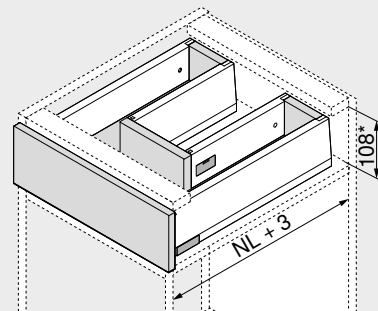


- z przegrodą w celu optymalnego wykorzystania przestrzeni użytkowej
- realizacja przy użyciu standardowych komponentów
- charakterystyczny kształt boków
- bok prosty od wewnątrz ze zlicowaną zaślepką
- zsynchronizowany delikatny ruch
- ze zintegrowanym systemem hamowania **BLUMOTION** dla delikatnego i cichego zamykania, w opcji z **SERVO-DRIVE** lub **TIP-ON BLUMOTION**
- w pozycji zatrzymania wystarczy zacześcić i wpiąć front – nawet, gdy szuflada jest już zamontowana
- montaż frontu bez użycia narzędzi
- regulacja frontu w trzech wymiarach

Kod internetowy

DQJB3Y

Wymiary zabudowy


 NL Długość
* łącznie z 2 mm regulacji nachylenia

Informacje o zamawianiu

1	Prowadnica korpusu lewa/prawa		
	Rozwiązanie	BLUMOTION	
Długość NL (mm)	Obciążenie dynamiczne (kg)	40	70
450		450.4501B	453.4501B
500		450.5001B	453.5001B
550		450.5501B	453.5501B
600		450.6001B	453.6001B

2.1	Zestaw boków zewnętrznych		
	Wysokość boku (mm)	91	
Długość NL (mm)	Kolor	SW-M IG-M OG-M	
450		470M4502S	
500		470M5002S	
550		470M5502S	
600		470M6002S	

Elementy składowe:

- 2.1a 1 x Bok lewy/prawy
2.1b 2 x Element z tłoczonym logo Blum, od 1000 szt. nadruk indywidualny
2.1c 2 x Zaślepka wewnętrzna

2.2	Zestaw boków wewnętrznych		
	Wysokość boku (mm)	91	
Długość NL (mm)	Kolor	SW-M IG-M OG-M	
300		470M3002S	
350		470M3502S	
400		470M4002S	
450		470M4502S	

Elementy składowe:

- 2.2a 1 x Bok lewy/prawy
2.2b 2 x Element z tłoczonym logo Blum, od 1000 szt. nadruk indywidualny
2.2c 2 x Zaślepka wewnętrzna

Zalecamy w celu optymalnego wykorzystania przestrzeni użytkowej

Długość NL boku zewnętrznego (nr 2.1) – długość NL boku wewnętrznego (nr 2.2) = min. 150 mm

3	Uchwyt drewnianej ścianki tylnej lewy/prawy		
	Kolor	Materiał	Nr art.
	SW-M IG-M OG-M	Stal	2 x ZB4M000S

4	Mocowanie frontu		
	Rodzaj mocowania	Nr art.	
	EXPANDO T	4 x	ZF4.10T2
	Wkręty ¹	4 x	ZF4.1002

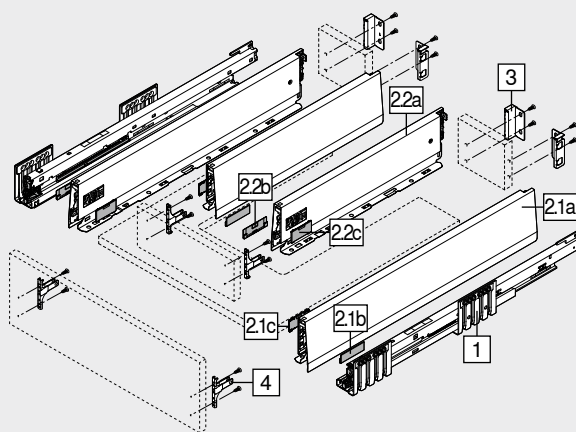
Brak możliwości zastosowania mocowania INSERTA w połączeniu z przegrodą EXPANDO T do cienkich frontów – sprawdź strony ze wskazówkami

Wskazówka

Do zamontowania przegrody trzeba zamontować mocowanie frontu w pozycji obróconej o 180°!

¹ Wkręty nie wchodzi w skład zestawu

Kolor		Kolor	
SW-M	Jedwabiście biały mat	OG-M	Antracyt mat
IG-M	Szary indium mat		



Akcesoria

–	Wkręt do płyty wiórowej	Ø (mm)	Długość (mm)		Nr art.
		3.5	15	1	609.1500
		3.5	17	2	609.1700

- ¹ Do łączenia prowadnicy z korpusem
² Do mocowania frontu

–	Wkręt mocujący	Ø (mm)	Długość (mm)		Nr art.
		3.5	15	1+2	61R.1500

W przypadku drewnianej ścianki tylnej oraz boku zalecamy zastosowanie wkrętów z łbem płaskim – optymalny rezultat montażu

¹ Do łączenia uchwytu drewnianej ścianki tylnej ze ścianką tylną i boku z dnem szuflady

² Maksymalna wysokość łba wkrętu: 2 mm

–	Wkręt EURO	Ø (mm)	Długość (mm)		Nr art.
		6	14.5	1	661.1450.HG

¹ Do łączenia prowadnicy z korpusem

Szuflada standardowa – M – przegroda Kod internetowy
DQJB3Y

Planowanie			
Wymiary zabudowy	Wymiary montażowe – front – wersja na wkręty	Wymiary nawierć – front – INSERTA EXPANDO T	Wymiary montażowe – ścianka tylna
<p>* +1 mm w przypadku montażu prowadnic przed montażem korpusu</p> <p>** łącznie z 2 mm regulacji nachylenia</p>	<p>FA Nałożenie frontu</p> <p>* +1 mm w przypadku montażu prowadnic przed montażem korpusu</p>	<p>* +1 mm w przypadku montażu prowadnic przed montażem korpusu</p> <p>** Min. 6 mm dla EXPANDO T</p>	

Pozycja wkrętów – prowadnice korpusu	Wymiar – elementy dla płyty 16 mm
<p>Prowadnica korpusu – 450 – 40 kg</p> <p>Długość NL (mm)</p> <p>450 500 550 600</p>	
	<p>Przegroda</p> <p>67 mm</p>
	<p>Wymiar – elementy dla płyty 16 mm</p> <p>Drewniana ścianka tylna 83 mm</p> <p>Dno Drewniana ścianka tylna NL – 26 mm</p> <p>KB Szerokość korpusu</p> <p>LW Szerokość wewnętrzna korpusu</p> <p>NL Długość</p> <p>SPW Szerokość między wewnętrznymi bokami szuflady zlewozmywakowej</p> <p>W = NL boku – NL boku wewnątrz – 10 mm</p> <p>Y min. (mm)</p> <p>BLUMOTION 40</p> <p>TIP-ON BLUMOTION 99</p>

Prowadnica korpusu – 453 – 70 kg	Wymiary nawierć – dno szuflady	Wymiary nawierć – przegroda
<p>Długość NL (mm)</p> <p>450 500 550</p> <p>600</p>		
<p>Głębokość wewnętrzna korpusu LT min = Długość NL + 3 mm</p>		

Strony ze wskazówkami			
Przegląd	257	CABLOXX	582
System mocowania do cienkich frontów – EXPANDO T	584	Akcesoria	291
Zalecenie montażowe i wyłączenie odpowiedzialności – EXPANDO T	585	Montaż prowadnic	295
SERVO-DRIVE do LEGRABOX MERIVOBX TANDEMBOX	358	E-SERVICES i pomoce montażowe	590
TIP-ON BLUMOTION do MERIVOBX	296	Inne informacje techniczne	698
AMBIA-LINE do LEGRABOX MERIVOBX	528		
		Montaż, demontaż i regulacja	
		Adres URL	
		www.blum.com/a355	



Szuflada z wysokim frontem – BOXCAP – E – przegroda

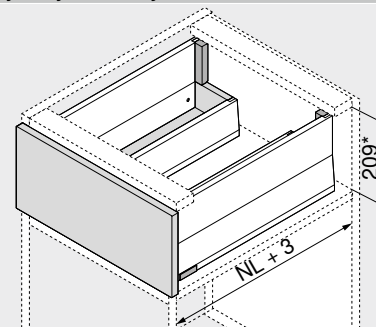


- z przegrodą w celu optymalnego wykorzystania przestrzeni użytkowej
- realizacja przy użyciu standardowych komponentów
- charakterystyczny kształt boków
- bok prosty od wewnątrz ze zlicowaną zaślepką
- zsynchronizowany delikatny ruch
- ze zintegrowanym systemem hamowania **BLUMOTION** dla delikatnego i cichego zamykania, w opcji z **SERVO-DRIVE** lub **TIP-ON BLUMOTION**
- w pozycji zatrzymania wystarczy zacześcić i wpiąć front – nawet, gdy szuflada jest już zamontowana
- montaż frontu bez użycia narzędzi
- regulacja frontu w trzech wymiarach

Kod internetowy

DQJD7Y

Wymiary zabudowy


 NL Długość
 * łącznie z 2 mm regulacji nachylenia

Informacje o zamawianiu

1	Prowadnica korpusu lewa/prawa	
	Rozwiązanie	BLUMOTION
Długość NL (mm)	Obciążenie dynamiczne (kg)	
	40	70
450	450.4501B	453.4501B
500	450.5001B	453.5001B
550	450.5501B	453.5501B
600	450.6001B	453.6001B

2.1	Zestaw boków zewnętrznych	
	Wysokość boku (mm)	91
Długość NL (mm)	Kolor	
	SW-M IG-M OG-M	
450	470M4502S	
500	470M5002S	
550	470M5502S	
600	470M6002S	

Elementy składowe:

- 2.1a 1 x Bok lewy/prawy
 2.1b 2 x Element z tłoczonym logo Blum, od 1000 szt. nadruk indywidualny
 2.1c 2 x Zaślepka wewnętrzna

2.2	Zestaw boków wewnętrznych	
	Wysokość boku (mm)	91
Długość NL (mm)	Kolor	
	SW-M IG-M OG-M	
300	470M3002S	
350	470M3502S	
400	470M4002S	
450	470M4502S	

Elementy składowe:

- 2.2a 1 x Bok lewy/prawy
 2.2b 2 x Element z tłoczonym logo Blum, od 1000 szt. nadruk indywidualny
 2.2c 2 x Zaślepka wewnętrzna

Zalecamy w celu optymalnego wykorzystania przestrzeni użytkowej

Długość NL boku zewnętrznego (nr 2.1) – długość NL boku wewnętrznego (nr 2.2) = min. 150 mm

3.1	Uchwyt drewnianej ścianki tylnej zewnętrzny lewy/prawy		
	Kolor	Materiał	Nr art.
	SW-M IG-M OG-M	Stal	ZB4E000S

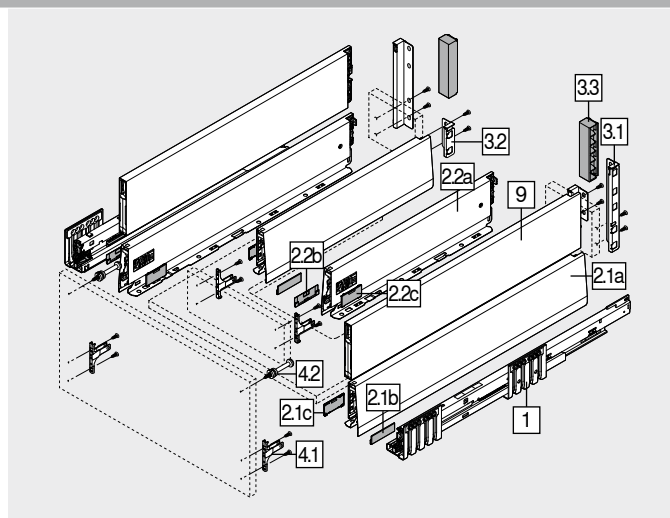
3.2	Uchwyt drewnianej ścianki tylnej wewnętrzny lewy/prawy		
	Kolor	Materiał	Nr art.
	SW-M IG-M OG-M	Stal	ZB4M000S

4.1	Mocowanie frontu		
	Rodzaj mocowania	Nr art.	
	EXPANDO T	4 x	ZF4.10T2
	Wkręty ¹	4 x	ZF4.1002

Brak możliwości zastosowania mocowania INSERTA w połączeniu z przegrodą EXPANDO T do cienkich frontów – sprawdź strony ze wskazówkami

Wskazówka

Do zamontowania przegrody trzeba zamontować mocowanie frontu w pozycji obróconej o 180°!

¹ Wkręty nie wchodzi w skład zestawu


4.2	Mocowanie frontu górne		
	Rodzaj mocowania	Wkręty	Nr art.
	EXPANDO T	–	2 x ZF4.50T2
	INSERTA	–	2 x ZF4.50I2
	Wkręty	Wkręty do płyty wiórowej Ø 3.8 x 11.4 mm ¹	2 x ZF4.5002
		Wkręt z łbem wpuszczanym ²	2 x ZF4.5012

EXPANDO T do cienkich frontów – sprawdź strony ze wskazówkami

¹ Zamontowana

² Wkręt z łbem wpuszczanym o średnicy łba max. 7 mm, średnicy gwintu max. 4 mm, wkręt nie wchodzi w skład zestawu

9	BOXCAP lewy/prawy			
	Kolor	SW-M IG-M OG-M		
	Długość NL (mm)	Nr art.	Długość NL (mm)	Nr art.
	450	ZL4.450S.E	550	ZL4.550S.E
	500	ZL4.500S.E	600	ZL4.600S.E

Kolor	SW-M	Jedwabiście biały mat	Kolor	OG-M	Antracyt mat
	IG-M	Szary indium mat			

Akcesoria

3.3	Zaślepka uchwytu drewnianej ścianki tylnej		
	Kolor	Rozwiązanie	Nr art.
	SW-M IG-M OG-M	Symetryczny	2 x ZB4M00AK

–	Wkręt do płyty wiórowej		
	Ø (mm)	Długość (mm)	Nr art.
	3.5	15	1 609.1500
	3.5	17	2 609.1700

¹ Do łączenia prowadnicy z korpusem

² Do mocowania frontu

–	Wkręt EURO		
	Ø (mm)	Długość (mm)	Nr art.
	6	14.5	1 661.1450.HG

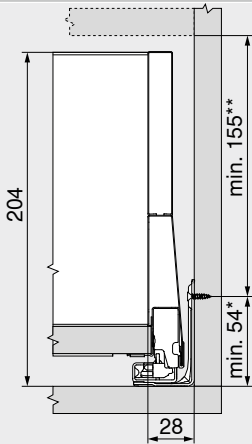
¹ Do łączenia prowadnicy z korpusem

Szuflada z wysokim frontem – BOXCAP – E – przegroda

Kod internetowy
DQJD7Y

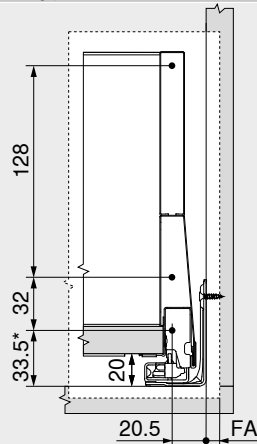
Planowanie

Wymiary zabudowy



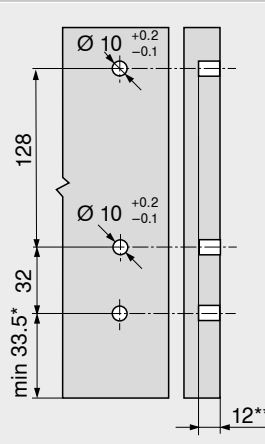
* +1 mm w przypadku montażu prowadnic przed montażem korpusu
** łącznie z 2 mm regulacji nachylenia

Wymiary montażowe – front – wersja na wkręty



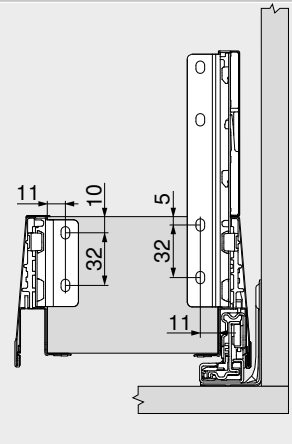
FA Nałożenie frontu
* +1 mm w przypadku montażu prowadnic przed montażem korpusu

Wymiary nawierć – front – INSERTA | EXPANDO T



* +1 mm w przypadku montażu prowadnic przed montażem korpusu
** Min. 6 mm dla EXPANDO T

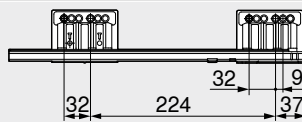
Wymiary montażowe – przegroda



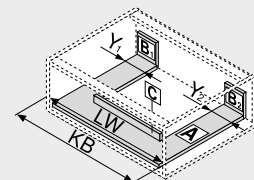
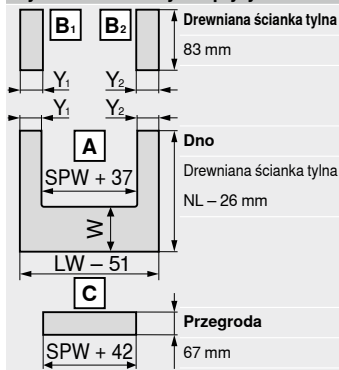
Pozycja wkrętów – prowadnice korpusu

Prowadnica korpusu – 450 – 40 kg
Długość NL (mm)

450 | 500 | 550 | 600



Wymiar – elementy dla płyty 16 mm

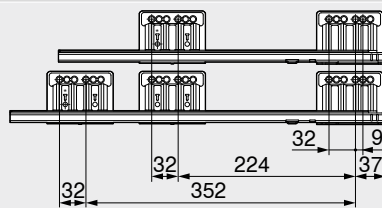


KB Szerokość korpusu
LW Szerokość wewnętrzna korpusu
NL Długość
SPW Szerokość między wewnętrznymi bokami szuflady zlewozmywakowej
W = NL boku – NL boku wewnątrz – 10 mm
Y min. (mm)
BLUMOTION 40
TIP-ON BLUMOTION 99

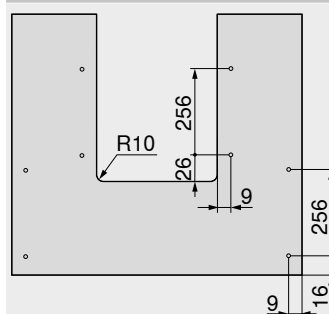
Prowadnica korpusu – 453 – 70 kg
Długość NL (mm)

450 | 500 | 550

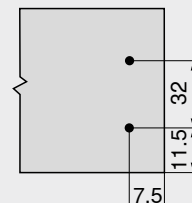
600



Wymiary nawierć – dno szuflady



Wymiary nawierć – przegroda



Głębokość wewnętrzna korpusu LT min = Długość NL + 3 mm

Strony ze wskazówkami

Przeгляд	257	CABLOXX	582	Montaż, demontaż i regulacja
SERVO-DRIVE do LEGRABOX MERIVOBX TANDEMBOX	358	Akcesoria	291	
System mocowania do cienkich frontów – EXPANDO T	584	Montaż prowadnic	295	
Zalecenie montażowe i wyłączenie odpowiedzialności – EXPANDO T	585	E-SERVICES i pomoce montażowe	590	Adres URL
TIP-ON BLUMOTION do MERIVOBX	296	Inne informacje techniczne	698	www.blum.com/a355
AMBIA-LINE do LEGRABOX MERIVOBX	528			



SPACE TOWER



- szafa cargo z wysokimi szufladami wewnętrznymi; na górze półka i szuflada wewnętrzna
- wygodny dostęp z trzech stron
- pojedynczo wysuwane szuflady umożliwiają dobry wgląd w zawartość i wygodne wyjmowanie produktów od góry
- niewielka siła potrzebna do otwarcia nawet bardzo obciążonych szuflad
- wysokie ścianki tylne i boczne gwarantują bezpieczne przechowywanie
- organizacja wewnętrzna AMBIA-LINE zapewnia porządek i przejrzystość w szufladzie
- możliwość realizacji dowolnych wymiarów korpusu

Kod internetowy

DQJDXA



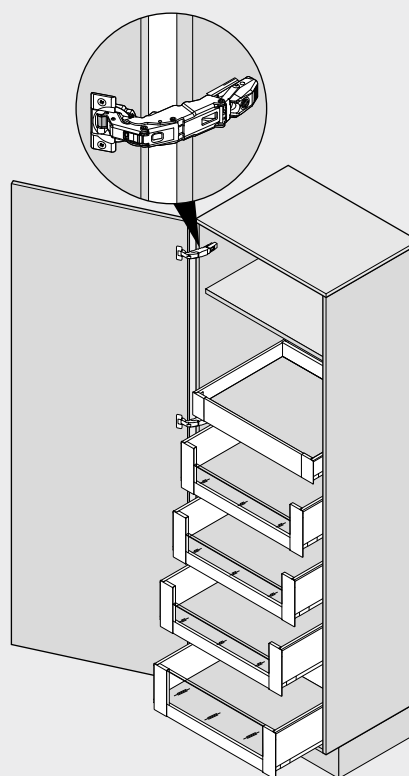
Informacje o zamawianiu

Zalecane rozwiązania	Strona
Szuflada wewnętrzna – M	264
Szuflada wewnętrzna – K	268
Wysoka szuflada wewnętrzna – reling – reling – E	258
Wysoka szuflada wewnętrzna – reling – element dekoracyjny – E	258
Wysoka szuflada wewnętrzna – BOXCOVER – reling – E	258
Wysoka szuflada wewnętrzna – BOXCOVER – element dekoracyjny – E	258
Wysoka szuflada wewnętrzna – BOXCAP – reling – E	276
Wysoka szuflada wewnętrzna – BOXCAP – element dekoracyjny – E	278
AMBIA-LINE do LEGRABOX MERIVOBX	530
Zawias CLIP top BLUMOTION 155°	82
Zalecenie	
Szerokość korpusu KB (mm)	
275–1200	

Planowanie

Pomoc podczas planowania i zamawiania

Adres URL

www.blum.com/planningtools


Strony ze wskazówkami

Przegląd	257
SERVO-DRIVE do LEGRABOX MERIVOBX TANDEMBOX	358
TIP-ON BLUMOTION do MERIVOBX	296
AMBIA-LINE do LEGRABOX MERIVOBX	528
Zawias CLIP top BLUMOTION 155°	82
BLUMOTION do drzwi	156
Akcesoria	291

E-SERVICES i pomoce montażowe	590
Inne informacje techniczne	698

Montaż, demontaż i regulacja

Adres URL

www.blum.com/a355

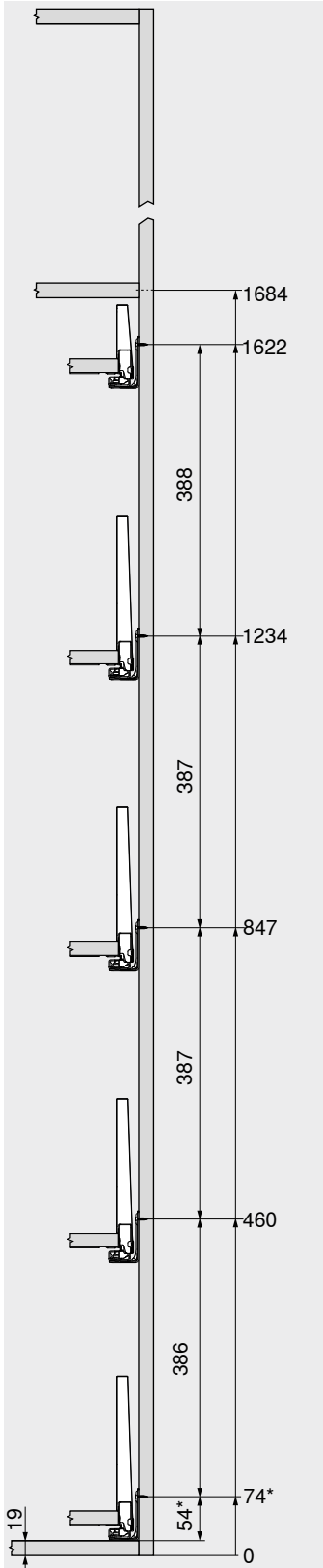

SPACE TOWER

Kod internetowy
DQJDXA

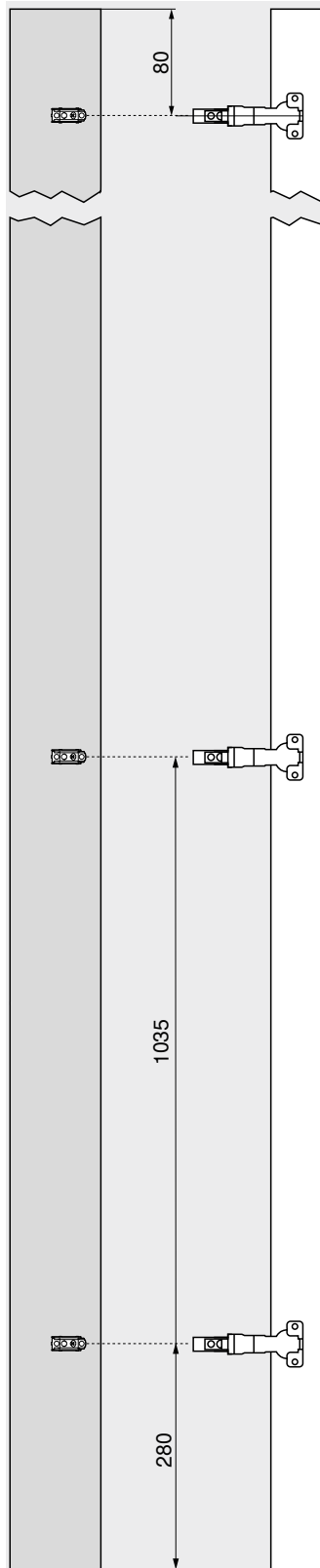
Planowanie

Zalecenie

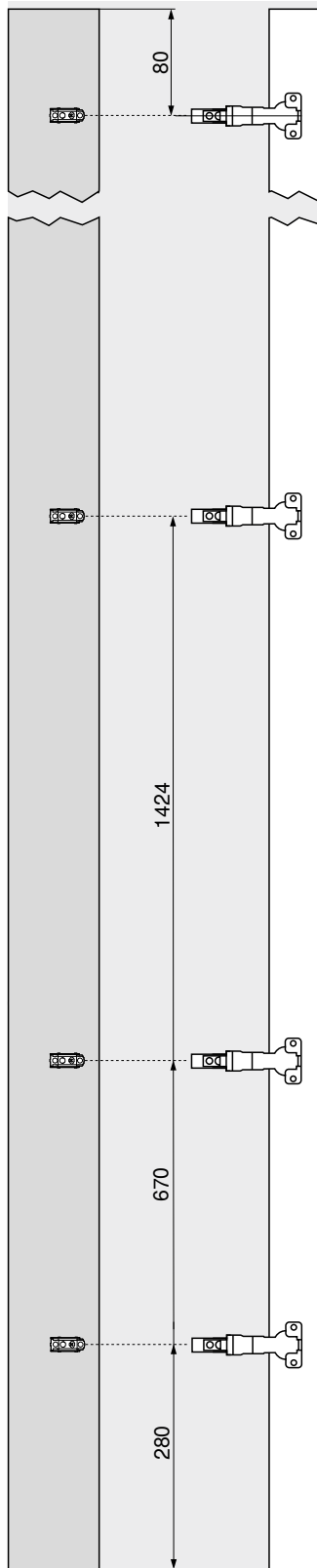
Pozycjonowanie w korpusie



Wymiary nawięrtów – front



Wymiary nawięrtów – front



W przypadku wysokich szaf praktycznym rozwiązaniem jest półka znajdująca się na samej górze.

Szuflada wewnętrzna ułatwia dostęp z boku. W szufladzie wewnętrznej z wysoką ścianką tylną, produkty umieszczone z tyłu nie będą wypadać.

Możliwość pozycjonowania szuflad na różnych wysokościach oznacza, że będzie wystarczająco dużo miejsca również na wysokie produkty.

Zastosowanie zawiasu CLIP top BLUMOTION 155° z zerowym uskokiem pozwala optymalnie wykorzystać szerokość korpusu KB.

Gdy zawias zostanie zamontowany nad szufladą, to dolną szufladę można umieścić w korpusie jak najniżej. Pozwoli to przekształcić każdy centymetr w przestrzeń do przechowywania.

Strony ze wskazówkami

Ilość zawiasów

706

* +1 mm w przypadku montażu prowadnic przed montażem korpusu

SPACE TWIN

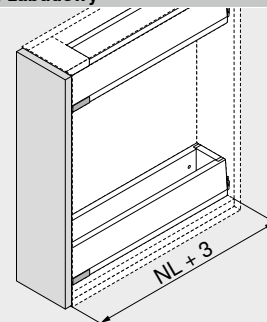


- stabilne rozwiązanie dzięki prowadnicom zamontowanym po przekątnej
- ze zintegrowanym systemem hamowania **BLUMOTION** dla delikatnego i cichego zamykania
- duże obciążenie dynamiczne wynoszące 20 kg na całą szafkę dolną
- szerokość korpusu KB 150 mm

Kod internetowy

DQJEMM

Wymiary zabudowy



NL Długość

Informacje o zamawianiu

Zalecane rozwiązania	Strona
Szuflada standardowa – M	262
Szuflada standardowa – K	266
Szuflada z wysokim frontem – reling – E	270
Szuflada z wysokim frontem – BOXCOVER – E	272
Szuflada z wysokim frontem – BOXCAP – E	274
Szerokość korpusu KB (mm)	150

Strony ze wskazówkami

Przegląd	257	Montaż, demontaż i regulacja
Akcesoria	291	
E-SERVICES i pomoce montażowe	590	Adres URL www.blum.com/a355
Inne informacje techniczne	698	



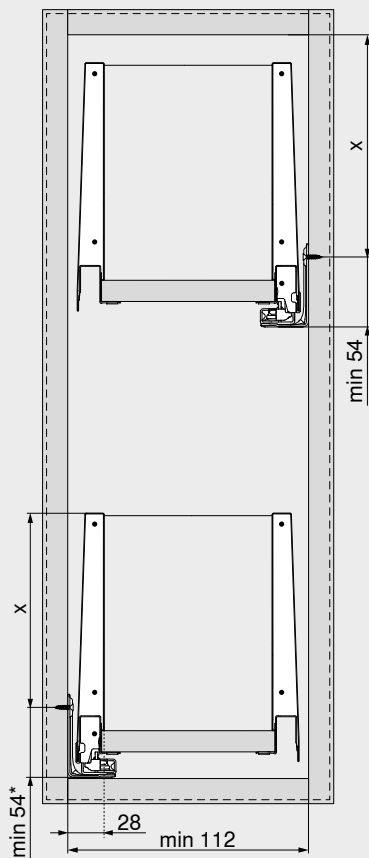
SPACE TWIN

Kod internetowy

DQJEMM

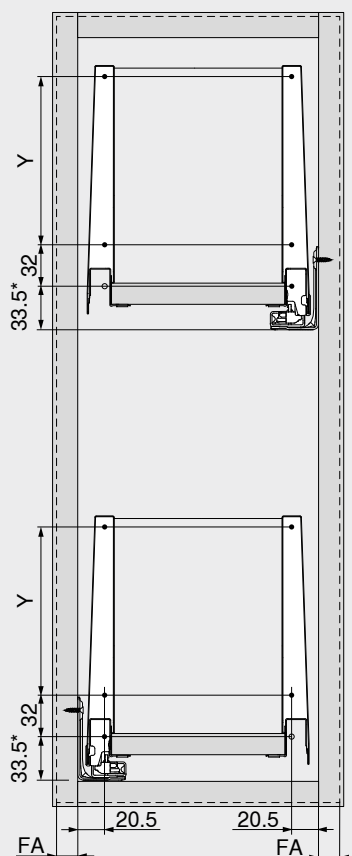
Planowanie

Wymiary zabudowy



Wysokość zabudowy	X (mm)
M	54
K	92
E	155
*	+1 mm w przypadku montażu prowadnic przed montażem korpusu

Wymiary montażowe – front



Wysokość zabudowy	Wysokość boku szuflady	Ścianka boczna	Y (mm)
M	M	–	–
K	K	–	64
E	M	Reling	128
E	M	BOXCOVER	128
E	M	BOXCAP	128
FA	Nałożenie frontu		
*	+1 mm w przypadku montażu prowadnic przed montażem korpusu		

Element dekoracyjny ze szkła



- meble wyjątkowe wewnątrz
- do przycięcia
- kolor: przezroczyste
- materiał: szkło

Informacje o zamawianiu

7	Niski element dekoracyjny ze szkła (do wysokiej szuflady wewnętrznej, z przodu)	
	Kolor	Przezroczyste
Szerokość korpusu KB (mm)	Grubość ścianek bocznych korpusu SWD (mm)	
	15/16	18/19
600	ZE4L464G	ZE4L458G
1200	ZE4L1064G	ZE4L1058G

Elementy składowe:

7 1 x Element dekoracyjny ze szkła
 W przypadku innych szerokości korpusu KB należy skrócić następny w kolejności, dłuższy element dekoracyjny

7	Wysoki element dekoracyjny ze szkła (do wysokiej szuflady wewnętrznej, z przodu)	
	Kolor	Przezroczyste
Szerokość korpusu KB (mm)	Grubość ścianek bocznych korpusu SWD (mm)	
	15/16	18/19
600	ZE4H464G	ZE4H458G
1200	ZE4H1064G	ZE4H1058G

Elementy składowe:

7 1 x Element dekoracyjny ze szkła
 W przypadku innych szerokości korpusu KB należy skrócić następny w kolejności, dłuższy element dekoracyjny

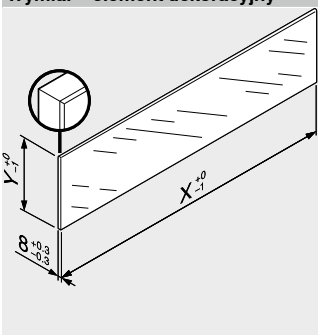
9a	Element dekoracyjny ze szkła (bok)	
	Długość NL (mm)	Kolor
		Przezroczyste
	450	ZE4M360G
	500	ZE4M410G
	550	ZE4M460G
	600	ZE4M510G

Elementy składowe:

9a 2 x Element dekoracyjny ze szkła
 W przypadku innych długości NL należy skrócić następny w kolejności, dłuższy element dekoracyjny
Wskazówka
 Dla prawidłowego połączenia frontu z BOXCOVER należy wyczyścić boki elementu dekoracyjnego ze szkła przed zamontowaniem – **konieczne od wysokość frontów FH > 455 mm!**

Planowanie

Wymiar – element dekoracyjny



Element dekoracyjny	X (mm)	Y (mm)
Niski	LW – 104	75
Wysoki	LW – 104	142.5
Boczny	NL – 90	95
LW	Szerokość wewnętrzna korpusu	
NL	Długość	

Zgodnie z normą (DIN EN 14749 wydanie czerwiec 2016) do szuflady MERIVOBOX nie jest wymagany „test z uderzeniem dla pionowych elementów ze szkła”. Tak więc, spełnienie normy nie wymaga hartowanego szkła. Górna krawędź elementu dekoracyjnego jest polerowaną płaską krawędzią ze ścięciem 1 mm ± 0.5 mm.

Strony ze wskazówkami

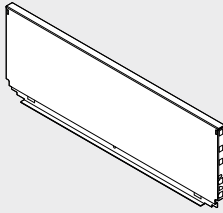
Przeгляд	257
Akcesoria	291
E-SERVICES i pomoce montażowe	590
Inne informacje techniczne	698

Montaż, demontaż i regulacja

Adres URL
www.blum.com/a355



Stalowa ścianka tylna



- do MERIVOBX
- kolor: jedwabście biały mat | szary indium mat | antracyt mat
- materiał: stal

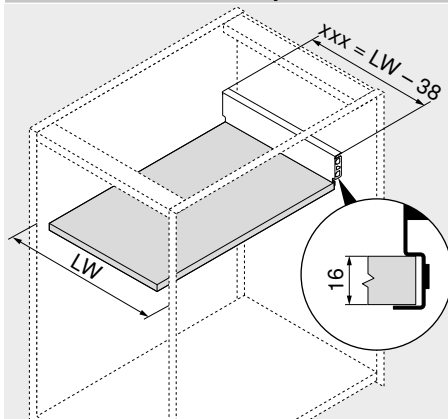
Informacje o zamawianiu

Wysokość ścianki tylnej	Nr art.
N	ZB4NxxxS.6
M	ZB4MxxxS.6
K	ZB4KxxxS.6
E	ZB4ExxxS.6

¹ Niekompatybilny z SERVO-DRIVE

Planowanie

Obliczanie szerokości stalowej ścianki



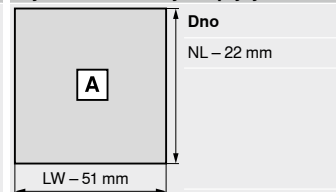
$$xxx = LW - 38$$

Przykład

Ścianka tylna wysokość M
 LW = 567 mm
 529 mm = 567 - 38 mm
 Zamówienie
 ZB4M529S.6

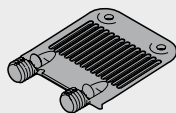
xxx Szerokość ścianki tylnej
 LW Szerokość wewnętrzna korpusu

Wymiar – elementy dla płyty 16 mm



NL Długość
 LW Szerokość wewnętrzna korpusu

Stabilizacja frontu/dna



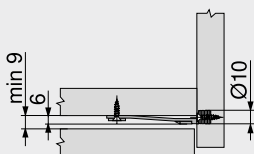
- do podparcia dna w szerokich szufladach
- zalecenie:
Szerokość korpusu KB > 600 mm: 1 sztuka

Informacje o zamawianiu

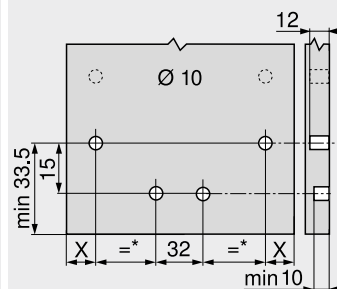
Rodzaj mocowania	Kolor	Nr art.
EXPANDO	RAL 7037 ciemnoszary	Z96.10E1

Planowanie

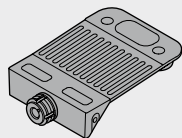
Wymiary zabudowy



Wymiary nawierć – front



X = 20.5 mm + FA
 FA Nałożenie frontu
 * Min. 105 mm

Stabilizacja frontu/dna do cienkich frontów


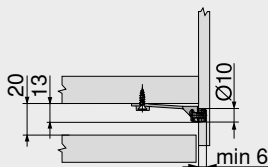
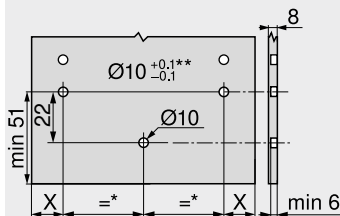
- do stabilizacji szerokich frontów i dna w szerokich szufladach
- wzmacnia połączenie między dnem szuflady i frontem
- zalecenie:
Szerokość korpusu KB > 600 mm: 1 szt.
Szerokość korpusu KB > 900 mm: 2 szt.
Wysokość frontu FH > 380 mm: 1 szt.

Informacje o zamawianiu

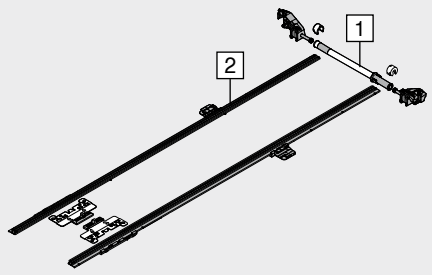
Rodzaj mocowania	Kolor	Nr art.
EXPANDO T	RAL 7037 ciemnoszary	Z96.00T1

Strony ze wskazówkami

System mocowania do cienkich frontów – EXPANDO T	584
Zalecenie montażowe i wyłączenie odpowiedzialności – EXPANDO T	585

Planowanie
Wymiary zabudowy

Wymiary nawierć – front


X = 14 mm + FA
 FA Nałożenie frontu
 * Min. 80 mm
 ** Kamień i ceramika +0.2/-0.1 mm

Stabilizacja boczna


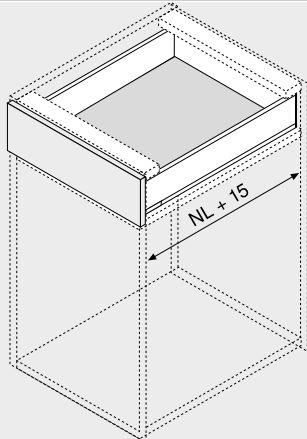
- dodatkowa stabilizacja do szerokich szuflad z wysokim frontem
- zalecenie: szerokość korpusu KB 900–1400 mm
- listwa aluminiowa odpowiednia do KB do 1400 mm, do przycięcia
- nie wymaga dodatkowej przestrzeni od dołu
- do zastosowania z technologiami ruchu BLUMOTION | SERVO-DRIVE | TIP-ON BLUMOTION

Informacje o zamawianiu

Długość NL (mm)	Nr art.
270–400	ZS4.400MU
450–650	ZS4.650MU

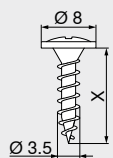
Wymiar

- 1 Szerokość wewnętrzna korpusu LW – 231 mm
- 2 Długość NL + 10 mm

Planowanie
Wymiary zabudowy


NL Długość

Wkręt mocujący – Ø 3.5 mm

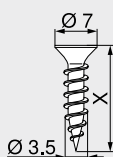


- do łączenia uchwyty drewnianej ścianki tylnej ze ścianką tylną i boku z dnem szuflady
- w przypadku drewnianej ścianki tylnej oraz boku zalecamy zastosowanie wkrętów z łbem płaskim – optymalny rezultat montażu
- kolor: niklowany
- materiał: stal

Informacje o zamawianiu

Długość X (mm)	Średnica (mm)	Nr art.
15.0	Ø 3.5	61R.1500

Wkręt do płyty wiórowej – Ø 3.5 mm

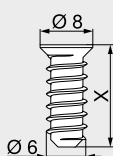


- kolor: niklowany
- materiał: stal

Informacje o zamawianiu

Długość X (mm)	Średnica (mm)	Nr art.
15.0	Ø 3.5	609.1500
17.0		609.1700

Wkręt EURO – Ø 6.0 mm



- średnica otworu Ø 5 mm
- kolor: niklowany
- materiał: stal

Informacje o zamawianiu

Długość X (mm)	Średnica (mm)	Nr art.
10.0	Ø 6.0	661.1000.HG
11.5		661.1150.HG
13.0		661.1300.HG
14.5		661.1450.HG
20.0		661.2000.HG

Wiertło samocentrujące

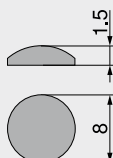


- do nawiercania pod wkręty do płyt wiórowych Ø 3.5 mm
- głębokość wiercenia 8 mm
- materiał: stal, hartowane

Informacje o zamawianiu

Nazwa	Średnica (mm)	Nr art.
Wiertło samocentrujące	Ø 2.7	M01.ZZ03.01
Wiertło zamienne		M01.ZZB3

Amortyzator przyklejany

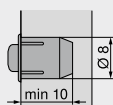


- do tłumienia hałasu
- kolor: transparentny
- materiał: tworzywo

Informacje o zamawianiu

Średnica (mm)	Nr art.
Ø 8.0	993.710

Amortyzator wpuszczany



- do tłumienia hałasu
- szczelina frontu 2 mm
- 2-częściowy
- kolor: RAL 9006 szary
- materiał: tworzywo

Informacje o zamawianiu

Średnica (mm)	Nr art.
Ø 8.0	993.706

Wkrętak krzyżakowy



- pomarańczowy uchwyt z logo Blum
- kolor: czarny/pomarańczowy
- materiał: tworzywo/stal

Informacje o zamawianiu

Uchwyt narzędzia	Długość całkowita (mm)	Nr art.
Pozidriv PZ 2	210	303.756.1

Wkrętak płaski



- pomarańczowy uchwyt z logo Blum
- kolor: czarny/pomarańczowy
- materiał: tworzywo/stal

Informacje o zamawianiu

Uchwyt narzędzia	Długość całkowita (mm)	Nr art.
Końcówką płaską 1	200	314.928.1

Wkrętak TORX



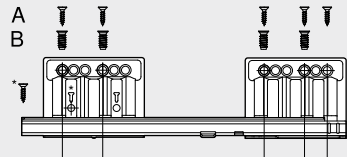
- pomarańczowy uchwyt z logo Blum
- kolor: czarny/pomarańczowy
- materiał: tworzywo/stal

Informacje o zamawianiu

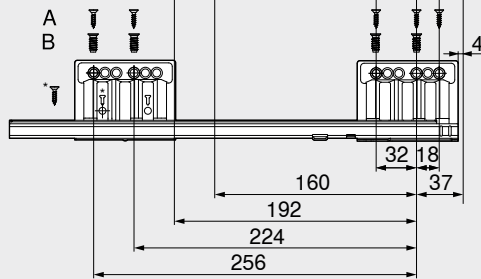
Uchwyt narzędzia	Długość całkowita (mm)	Nr art.
TORX T20	100	623.882.2
	210	209.093.7

Prowadnica korpusu – 450 – 40 kg

NL 270–350



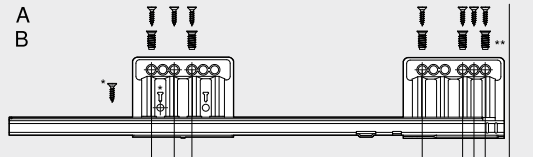
NL 400–600



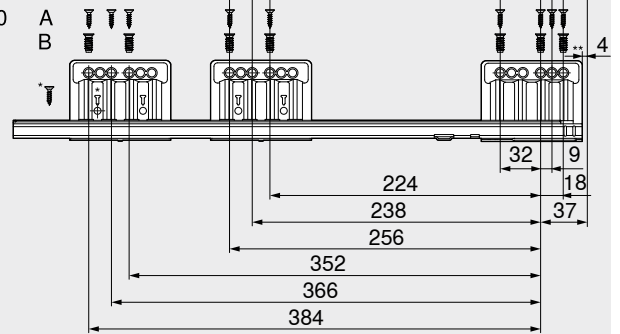
NL	Długość
A	Wkręty do płyty wiórowej Ø 4 x 15 mm
B	Wkręty EURO Ø 6 x 14.5 mm, nr art. 661.1450.HG
*	Dla zwiększenia stabilności bocznej Można zastąpić wkrętem do płyty wiórowej Ø 4 x 15 mm

Prowadnica korpusu – 453 – 70 kg

NL 450–550

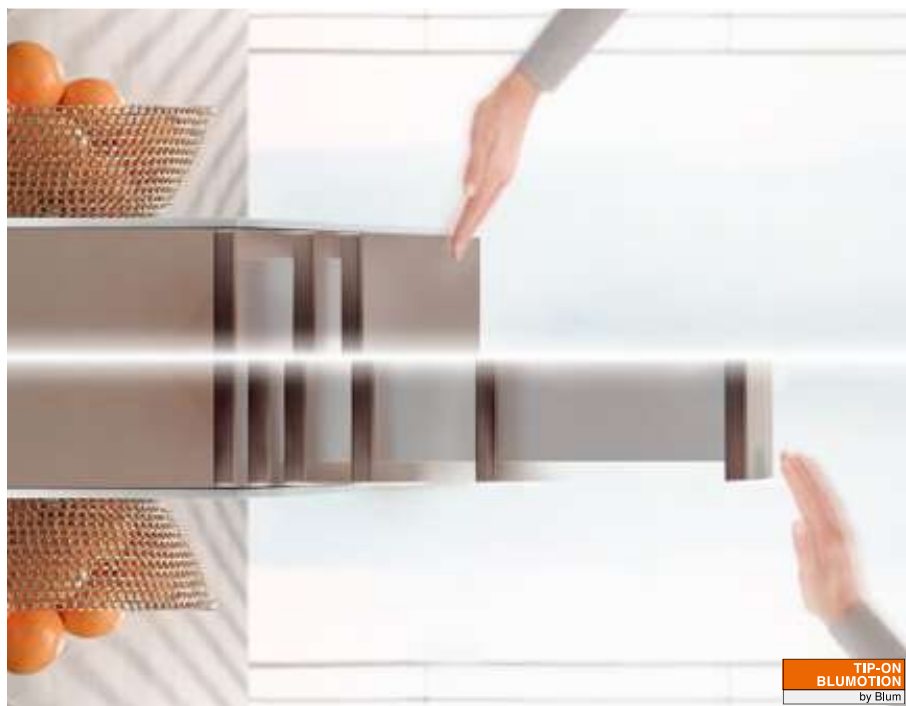


NL 600



NL	Długość
A	Wkręty do płyty wiórowej Ø 4 x 15 mm
B	Wkręty EURO Ø 6 x 14.5 mm, nr art. 661.1450.HG
*	Dla zwiększenia stabilności bocznej Można zastąpić wkrętem do płyty wiórowej Ø 4 x 15 mm
**	Dla zwiększenia stabilności w pionie Można zastąpić wkrętem do płyty wiórowej Ø 4 x 15 mm

Dwie funkcje – fascynujące połączenie



TIP-ON BLUMOTION do MERIVOBX łączy zalety mechanicznego wspomagania otwierania TIP-ON ze sprawdzonym systemem hamowania BLUMOTION, który dba o delikatne i ciche zamykanie – całkowicie mechanicznie. Dla optymalnego działania i zwiększenia obszaru aktywacji zalecamy zastosowanie synchronizacji.

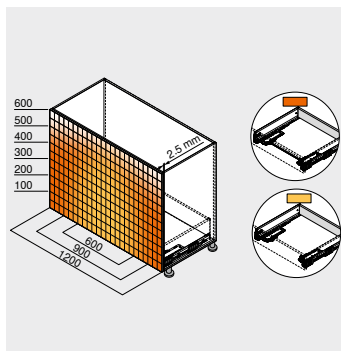
Duży obszar aktywacji na powierzchni frontu sprawia, że TIP-ON BLUMOTION zapewnia zachwycający komfort obsługi szuflad bez uchwytów. Dla optymalnego działania i zwiększenia obszaru aktywacji zalecamy zastosowanie synchronizacji.

TIP-ON
BLUMOTION
by Blum



Otwieranie poprzez lekkie naciśnięcie powierzchni frontu, płynny ruch oraz delikatne i ciche zamykanie – TIP-ON BLUMOTION to doświadczenie komfortu i harmonijnego ruchu.

Ruch jest wspomagany wyłącznie mechanicznie.



Niewielka szczelina frontu
TIP-ON BLUMOTION można zrealizować przy niewielkiej szczelinie frontu wynoszącej 2.5 mm.

Duży obszar aktywacji
Dla optymalnego działania i zwiększenia obszaru aktywacji zalecamy zastosowanie synchronizacji.



Regulacja w 4 wymiarach
Regulacja w 4 wymiarach pozwala uzyskać precyzyjny układ szczelin. Regulacja głębokości jest zintegrowana i przeprowadzana bez użycia narzędzi przy pomocy pokrętła regulacji.

Prosty montaż bez użycia narzędzi
Jednostkę TIP-ON BLUMOTION można zamontować bez użycia narzędzi, tak jak pozostałe elementy.

Systemy szuflad



Systemy szuflad	188
MERIVOBX	256
SERVO-DRIVE do LEGRABOX MERIVOBX TANDEMBOX	358

Rys.

Rozwiązanie	kg						Kod interne- towy	Strona
-------------	----	--	--	--	--	--	----------------------	--------

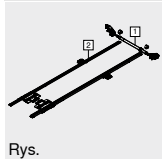
Rozwiązanie



TIP-ON BLUMOTION	40							
	70							298

kg Obciążenie dynamiczne

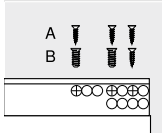
Akcesoria



Stalowa ścianka tylna	406	Amortyzator	293
Stabilizacja frontu/dna	291	Wkrętak	294
Stabilizacja frontu/dna do cienkich frontów	292		
Stabilizacja boczna	292		
Wkrety	293		
Wiertło samocentrujące	293		

Rys.

Montaż prowadnic



Prowadnica korpusu – 450 – 40 kg	300
Prowadnica korpusu – 453 – 70 kg	300

Rys.

Montaż, demontaż i regulacja



Montaż, demontaż i regulacja



Adres URL

www.blum.com/a356

Rys.

Piktogramy



Artykuł na zapytanie

TIP-ON BLUMOTION



- mechaniczne wspomaganie otwierania **TIP-ON** w połączeniu z **BLUMOTION** – dla delikatnego i cichego zamykania
- szczelina frontu 2.5 mm
- regulacja frontu w 4 wymiarach
- duży obszar aktywacji
- zsynchronizowany delikatny ruch
- od szerokości wewnętrznej korpusu LW 243 mm

TIP-ON BLUMOTION by Blum

Informacje o zamawianiu

1	Prowadnica korpusu lewa/prawa	
	Rozwiązanie	BLUMOTION
Długość NL (mm)	Obciążenie dynamiczne (kg)	
	40	70
270	450.2701B	
300	450.3001B	
350	450.3501B	
400	450.4001B	
450	450.4501B	453.4501B
500	450.5001B	453.5001B
550	450.5501B	453.5501B
600	450.6001B	453.6001B

6	Zestaw TIP-ON BLUMOTION				
	Długość NL (mm)	Jednostka	Prowadnica korpusu (kg)	Waga (kg)	Nr art.
	270–300	S0	40	≤ 10	T60H4040
	270–300	S1	40	> 10–20	T60H4140
	350–600	L1	40	≤ 20	T60H4340
	350–600	L3	40	15–40	T60H4540
	450–600	L5	70	35–70	T60H4570

Elementy składowe:

6a	1 x Jednostka TIP-ON BLUMOTION lewa/prawa
6b	1 x Zabierak TIP-ON BLUMOTION symetryczny
6e	2 x Adapter synchronizacji TIP-ON BLUMOTION
	Szerokość wewnętrzna korpusu LW ≥ 297 mm
1	Zalecane zakresy obciążenia (całkowita waga szuflady) dla optymalnego otwierania i zamykania
2	Tylko w połączeniu z prowadnicą 40 kg
3	Zalecenie: tylko w połączeniu z prowadnicą 70 kg

Szerokość wewnętrzna korpusu LW ≥ 297 mm

6f	TIP-ON BLUMOTION-reling synchronizacji	
	Rozwiązanie	Kolor
	Okrągły	Szary
		Nr art.
		T60.1125W

W kombinacji z 6e 2 x T60.000D
Odpowiedni do szerokości wewnętrznej korpusu LW 1370 mm

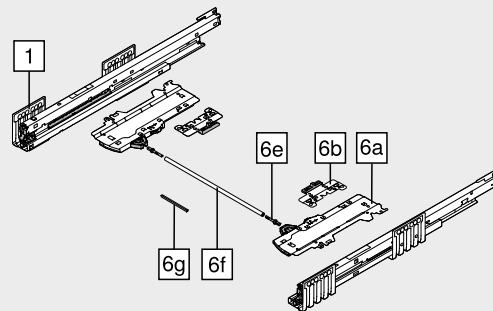
Wskazówka

Dla optymalnego działania i zwiększenia obszaru aktywacji zalecamy zastosowanie synchronizacji

Wymiar Szerokość wewnętrzna korpusu LW – 250 mm

Szerokość wewnętrzna korpusu LW 243–296 mm

6g	TIP-ON BLUMOTION-synchronizacja	
	Rozwiązanie	Kolor
	Kwadratowy	RAL 7035 jasnoszary
		Nr art.
		T60.300D
Wymiar	Szerokość wewnętrzna korpusu LW – 224 mm	



Akcesoria

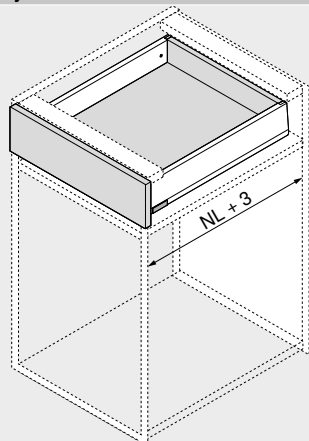
6e	Adapter synchronizacji TIP-ON BLUMOTION		
	Rozwiązanie	Kolor	Nr art.
	Symetryczny	RAL 7035 jasnoszary	2 x T60.000D
	Szerokość wewnętrzna korpusu LW ≥ 297 mm		
–	TIP-ON BLUMOTION – wzornik szczeliny frontu		
	Szczelina frontu FS (mm)	Kolor	Nr art.
	2.5	Pomarańczowy	65.5627

TIP-ON BLUMOTION

Planowanie

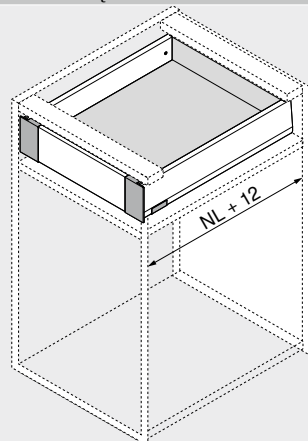
Wymiary zabudowy

Szuflada standardowa | szuflada z wysokim frontem



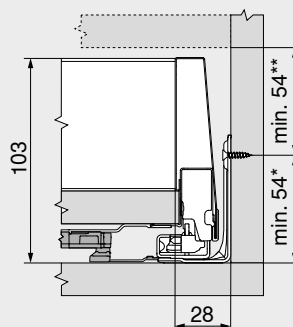
NL Długość

Szuflada wewnętrzna | wysoka szuflada wewnętrzna



NL Długość

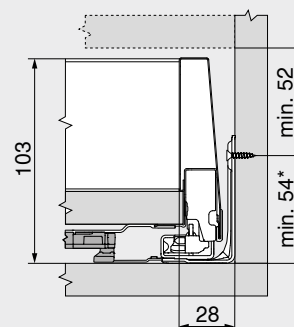
Szuflada standardowa | szuflada z wysokim frontem



Wysokość M

* +1 mm w przypadku montażu prowadnic przed montażem korpusu
 ** łącznie z 2 mm regulacji nachylenia

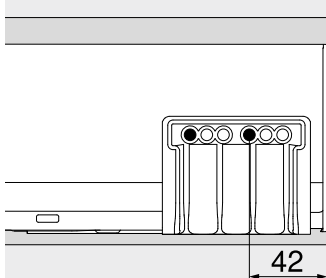
Szuflada wewnętrzna | wysoka szuflada wewnętrzna



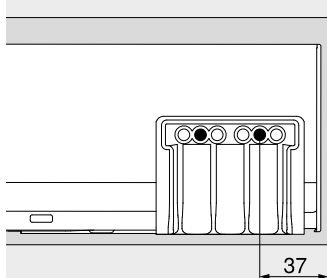
Wysokość M

* +1 mm w przypadku montażu prowadnic przed montażem korpusu
 Połączenie zestawu zabieraka (Z17.0M07) i TIP-ON BLUMOTION nie jest możliwe

Pozycja wkrętów – szuflada wewnętrzna | wysoka szuflada wewnętrzna

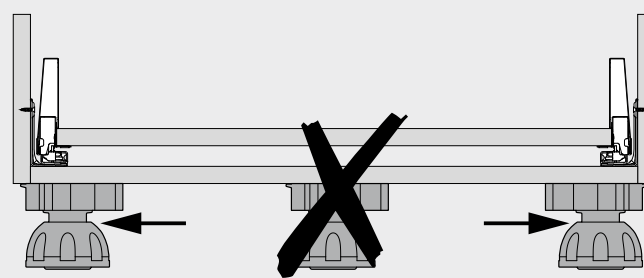


Wariant 1

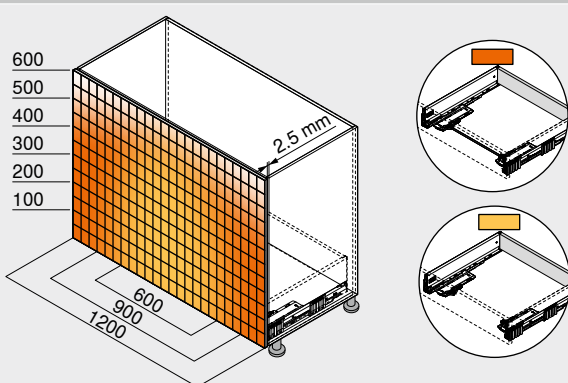


Wariant 2

Nóżka cokołowa



Zakres działania



Zakres działania

- Z synchronizacją
- Bez synchronizacji

Minimalna szczelina frontu (mm) 2.5

Dla optymalnego działania i zwiększenia obszaru aktywacji zalecamy zastosowanie synchronizacji

Przykład dla 450 – 40 kg | 453 – 70 kg, wysokość E, długość NL 500 mm

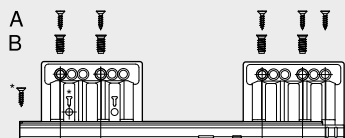
Strony ze wskazówkami

Przeгляд	297	Montaż, demontaż i regulacja
Przeгляд	257	
CABLOXX	582	
Akcesoria	291	Adres URL
Montaż prowadnic	300	www.blum.com/a356
E-SERVICES i pomoce montażowe	590	
Inne informacje techniczne	698	

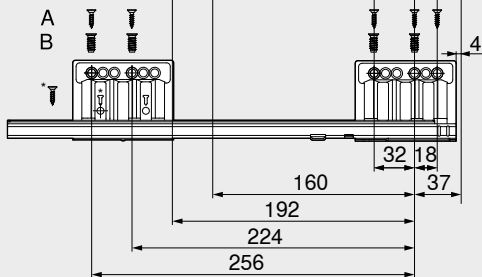


Prowadnica korpusu – 450 – 40 kg

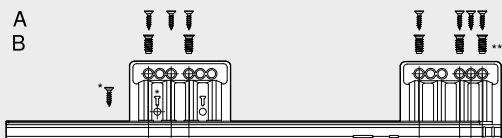
NL 270–350



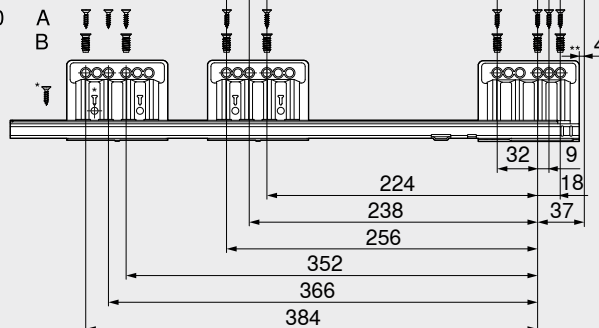
NL 400–600


Prowadnica korpusu – 453 – 70 kg

NL 450–550



NL 600

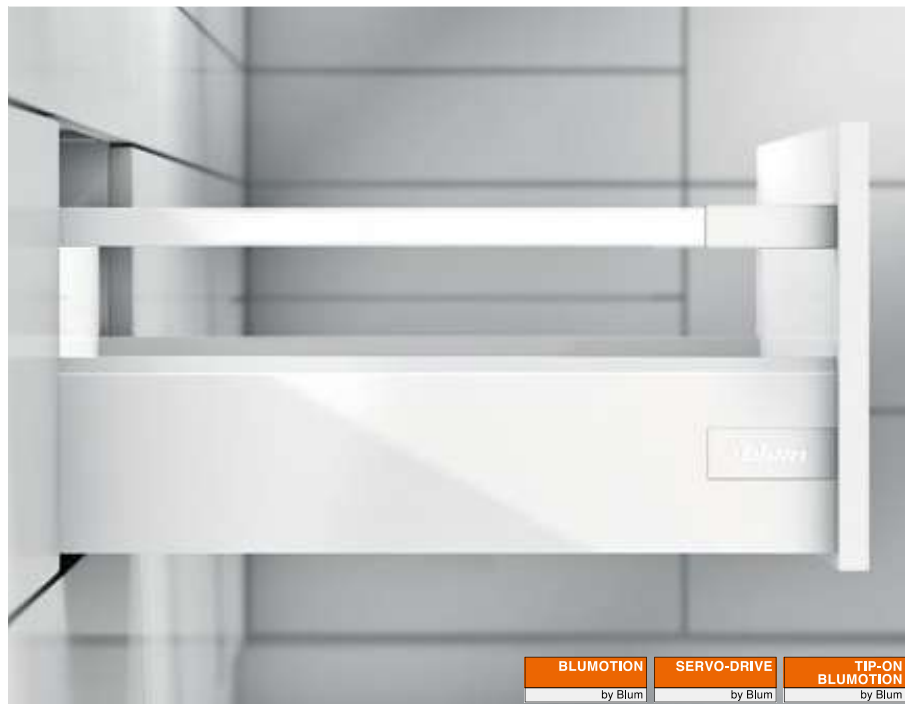


NL	Długość
A	Wkręty do płyty wiórowej Ø 4 x 15 mm
B	Wkręty EURO Ø 6 x 14.5 mm, nr art. 661.1450.HG
*	Dla zwiększenia stabilności bocznej Można zastąpić wkrętem do płyty wiórowej Ø 4 x 15 mm

NL	Długość
A	Wkręty do płyty wiórowej Ø 4 x 15 mm
B	Wkręty EURO Ø 6 x 14.5 mm, nr art. 661.1450.HG
*	Dla zwiększenia stabilności bocznej Można zastąpić wkrętem do płyty wiórowej Ø 4 x 15 mm
**	Dla zwiększenia stabilności w pionie Można zastąpić wkrętem do płyty wiórowej Ø 4 x 15 mm



Linia purystyczna – prostokątna i wyraźna



Wyróżnikiem TANDEMBOX antaro z relingiem prostokątnym są wyraziste, prostokątne kształty. Wszystkie komponenty są do siebie kolorystycznie dopasowane i podkreślają purystyczny wygląd produktu. Wedle uznania można również zastosować rozmaite rodzaje wspomagania otwierania. SERVO-DRIVE, elektryczne wspomaganie otwierania w kombinacji z BLUMOTION albo TIP-ON BLUMOTION, mechaniczne wspomaganie otwierania w kombinacji z BLUMOTION.



Cecha charakterystyczna purystycznego wzornictwa produktu: prostokątny reling. Wszystkie elementy z tworzywa są dopasowane do koloru boku szuflady tworząc harmonijną całość.




Od wielu lat TANDEMBOX ujmuje wysokim komfortem obsługi i różnorodnym designem. Techniczne dopracowanie zapewnia jeszcze wygodniejsze otwieranie, odczuwalnie większą stabilność i optymalny, delikatny ruch.

Korzystajcie Państwo z naszego konfiguratora produktów, który ułatwi wybór produktów i ich zamawianie.

Adres URL
www.blum.com/configurator

Systemy szuflad

	Systemy szuflad	188	METABOX	390
	LEGRABOX	190		
	MERIVOBX	256		
	TANDEMBOX plus	348		
	TIP-ON BLUMOTION do TANDEMBOX	350		
	SERVO-DRIVE do LEGRABOX MERIVOBX TANDEMBOX	358		

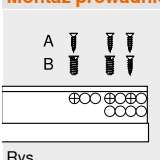
Przegląd

	Przegląd – zastosowanie	304		

Akcesoria

	Stalowa ścianka tylna	340	Wiertło samocentrujące	344
	Stabilizacja frontu/dna	340	Amortyzator	344
	Stabilizacja boczna – mocowana na górze	341	Wkrętak	345
	Uniwersalny uchwyt relingu	342		
	Uchwyt drewnianej ścianki tylnej wysokość B	343		
	Wkręty	344		


Montaż prowadnic
















	Prowadnica korpusu – 578 – 30 kg	346		
	Prowadnica korpusu – 576 – 65 kg	346		





Montaż, demontaż i regulacja

	Montaż, demontaż i regulacja			
	Adres URL	www.blum.com/a350		

Piktogramy

	Artykuł na zapytanie		

Rozwiązanie	kg	Wymiary zabudowy Wysokość (mm)	Kod internetowy	Strona	Rozwiązanie	kg	Wymiary zabudowy Wysokość (mm)	Kod internetowy	Strona
Korpus standardowy					Szuflada wewnętrzna				
Szuflada standardowa					Szuflada wewnętrzna				
	Szuflada standardowa – N	30	82.5						
			DQC21A	306					
	Szuflada standardowa – M	30 65	98.5			Szuflada wewnętrzna – M	30 65	106	
			DQC2QM	308				DQC45A	310
	Szuflada standardowa – K	30 65	130.5			Szuflada wewnętrzna – K	30 65	136.5	
			DQC3FY	312				DQC4UM	314
Szuflada z wysokim frontem					Szuflada wewnętrzna wysoka				
	Szuflada z wysokim frontem – reling – C	30 65	192			Wysoka szuflada wewnętrzna – reling – C	30 65	192	
			DQC5JY	316				DQCAHA	318
	Szuflada z wysokim frontem – reling – D	30 65	224			Wysoka szuflada wewnętrzna – reling – D	30 65	224	
			DQC69A	320				DQCB6M	322
	Szuflada z wysokim frontem – reling – D – bok szuflady K	30 65	224			Wysoka szuflada wewnętrzna – reling – D – bok szuflady K	30 65	224	
			DQC6YM	324				DQCBVY	326
	Szuflada z wysokim frontem – reling – C – ramki aluminiowe	30 65	192						
			DQC7NY	328					
	Szuflada z wysokim frontem – reling – D – ramki aluminiowe	30 65	224						
			DQC8DA	330					
Szafka narożna									
	SPACE CORNER z SYNCROMOTION	65							
	Pomoc podczas planowania i zamawiania								
	Adres URL								
	www.blum.com/productdataservice								
	SPACE CORNER ze sztywnym frontem	65							
	Pomoc podczas planowania i zamawiania								
	Adres URL								
	www.blum.com/productdataservice								
kg	Obciążenie dynamiczne								

Rozwiązanie	kg	Wymiary zabudowy Wysokość (mm)	Kod interne-towy	Strona	Rozwiązanie	kg	Wymiary zabudowy Wysokość (mm)	Kod interne-towy	Strona
Szafka zlewozmywakowa									
Szuflada z wysokim frontem									
		Szuflada z wysokim frontem – reling – C	30 65	192					
								DQC92M	332
		Szuflada z wysokim frontem – reling – D	30 65	224					
								DQC9RY	334
Szafa na zapasy									
		SPACE TOWER	30 65						
		Szerokość korpusu KB 275–1200 mm						DQGRMM	336
Wąska szafka									
		SPACE TWIN	20						
		Szerokość korpusu KB 200 mm						DQGV5A	338
kg	Obciążenie dynamiczne								

Zalecenie – kombinacja kolorów elementów składowych

Nr.	Nazwa		Kolor	
			SW	R9006
2	Zestaw boków		SW	R9006
2	Zestaw boków zewnętrznych	1	SW	R9006
3	Uchwyt drewnianej ścianki tylnej lewy/prawy		SW	R9006
3	Uchwyt ścianki tylnej szuflady zlewozmywakowej lewy/prawy	1	SW	R9006
4	Zestaw frontu		SW	WGR
5	Front bez wpustu		SW	R9006
6a	Uchwyt		SW	WGR
6b	Uchwyt i zabierak		SW	WGR
7	Reling poprzeczny		SW	R9006
8	Reling podłużny lewy/prawy		SW	R9006
11	Zestaw boków wewnętrznych	1	SW	R9006
12	Uchwyt drewnianej ścianki tylnej lewy/prawy	1	SW	R9006
1	Szafka zlewozmywakowa			
Kolor			Kolor	
SW	Jedwabiście biały		WGR	Jasnoszary
R9006	RAL 9006 szary			

Szuflada standardowa – N

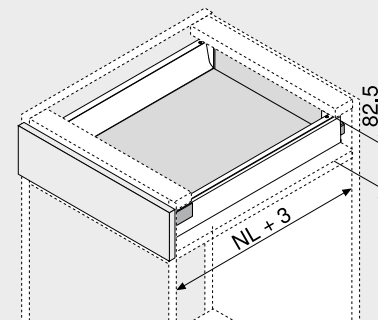
Kod internetowy

DQC21A



- kryty system pełnego wysuwu – płynny ruch przez cały okres użytkowania mebla
- montaż frontu bez użycia narzędzi
- regulacja frontu w dwóch wymiarach
- ze zintegrowanym systemem hamowania **BLUMOTION** dla delikatnego i cichego zamykania, w opcji z **SERVO-DRIVE**
- lub **TIP-ON BLUMOTION** do mebli bez uchwytów oraz do mebli z uchwytami stanowiącymi element dekoracyjny

Wymiary zabudowy



NL Długość

Informacje o zamawianiu

1		Prowadnica korpusu lewa/prawa
		Rozwiązanie BLUMOTION
Długość NL (mm)	Obciążenie dynamiczne (kg)	
400	578.4001M	
450	578.4501M	
500	578.5001M	
550	578.5501M	

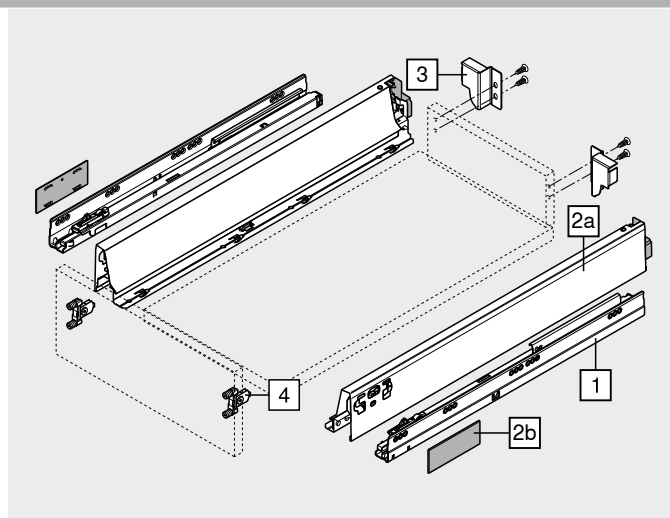
2		Zestaw boków
		Wysokość boku (mm) 68.5
Długość NL (mm)	Kolor	
	SW R9006	
400	378N4002SA	
450	378N4502SA	
500	378N5002SA	
550	378N5502SA	

Elementy składowe:

2a	1 x Bok lewy/prawy
2b	2 x Zasłepki z logo Blum, od 1000 szt. nadruk indywidualny

3		Uchwyt drewnianej ścianki tylnej lewy/prawy	
	Kolor	Materiał	Nr art.
	SW R9006	Stal	Z30N000S.04
4		Mocowanie frontu	
	Rodzaj mocowania	Nr art.	
	Do wprasowania	2 x ZSF.36A2	
	INSERTA	2 x ZSF.39A2	
	Wkręty	2 x ZSF.35A2	

Kolor	Kolor
SW Jedwabście biały	R9006 RAL 9006 szary

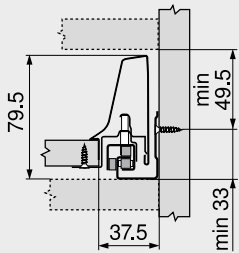
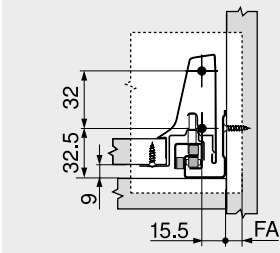
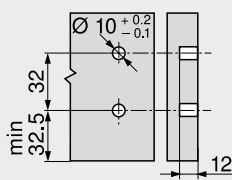
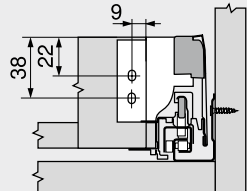


Szuflada standardowa – N

Kod internetowy

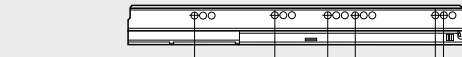


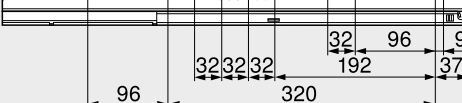
DQC21A

Planowanie

Wymiary zabudowy	Wymiary montażowe – front – wersja na wkręty	Wymiary nawierć – front – INSERTA do wprasowania	Wymiary montażowe – ścianka tylna
			
	FA Nalożenie frontu		

Pozycja wkrętów – prowadnice korpusu

Długość NL (mm)

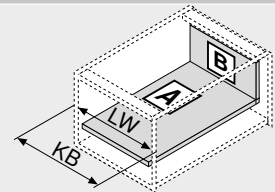
400	
450	
500	
550	

96, 32, 32, 32, 32, 96, 192, 37, 320

Głębokość wewnętrzna korpusu LT min = Długość NL + 3 mm

Wymiar – elementy dla płyty 16 mm

B	Drewniana ścianka tylna 69 mm
LW – 87 mm	
A	Dno Drewniana ścianka tylna NL – 24 mm Stalowa ścianka tylna NL – 22 mm
LW – 75 mm	



KB	Szerokość korpusu
LW	Szerokość wewnętrzna korpusu
NL	Długość

Strony ze wskazówkami

Przegląd	303	Montaż, demontaż i regulacja
SERVO-DRIVE do LEGRABOX MERIVOBX TANDEMBOX	358	
TIP-ON BLUMOTION do TANDEMBOX	350	Adres URL
CABLOXX	582	www.blum.com/a350
Akcesoria	340	
Montaż prowadnic	346	
E-SERVICES i pomoce montażowe	590	
Inne informacje techniczne	698	



Szuflada standardowa – M

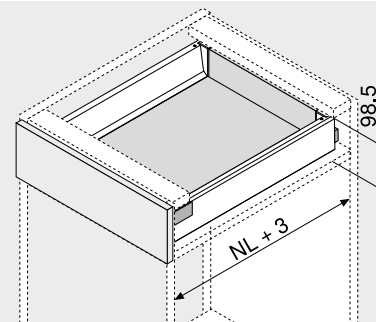


- kryty system pełnego wysuwu – płynny ruch przez cały okres użytkowania mebla
- montaż frontu bez użycia narzędzi
- regulacja frontu w dwóch wymiarach
- ze zintegrowanym systemem hamowania **BLUMOTION** dla delikatnego i cichego zamykania, w opcji z **SERVO-DRIVE**
- lub **TIP-ON BLUMOTION** do mebli bez uchwytów oraz do mebli z uchwytami stanowiącymi element dekoracyjny

Kod internetowy

DQC2QM

Wymiary zabudowy



NL Długość

Informacje o zamawianiu

1	Prowadnica korpusu lewa/prawa	
	Rozwiązanie	BLUMOTION
Długość NL (mm)	Obciążenie dynamiczne (kg)	
	30	65
270	578.2701M	
300	578.3001M	
350	578.3501M	
400	578.4001M	
450	578.4501M	576.4501M
500	578.5001M	576.5001M
550	578.5501M	576.5501M
600	578.6001M	576.6001M
650	578.6501M	576.6501M

2	Zestaw boków	
	Wysokość boku (mm)	83.6
Długość NL (mm)	Kolor	
	SW R9006	
270	378M2702SA	
300	378M3002SA	
350	378M3502SA	
400	378M4002SA	
450	378M4502SA	
500	378M5002SA	
550	378M5502SA	
600	378M6002SA	
650	378M6502SA	

Elementy składowe:

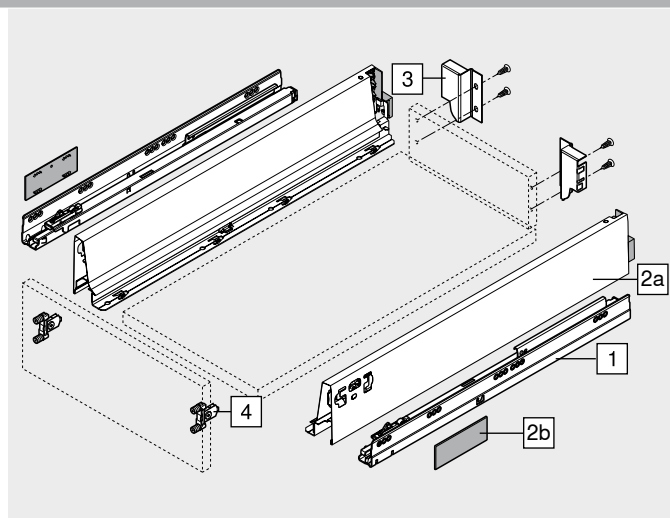
2a 1 x Bok lewy/prawy

2b 2 x Zasłepki z logo Blum, od 1000 szt. nadruk indywidualny

3	Uchwyt drewnianej ścianki tylnej lewy/prawy		
	Kolor	Materiał	Nr art.
	SW R9006	Stal	Z30M000S.04

4	Mocowanie frontu		
	Rodzaj mocowania	Nr art.	
	Do wprasowania	2 x	ZSF.36A2
	INSERTA	2 x	ZSF.39A2
	Wkręty	2 x	ZSF.35A2

Kolor	Kolor
SW Jedwabście biały	R9006 RAL 9006 szary



Szuflada standardowa – M Kod internetowy
DQC2QM

Planowanie

Wymiary zabudowy	Wymiary montażowe – front – wersja na wkręty	Wymiary nawiertów – front – INSERTA do wprasowania	Wymiary montażowe – ścianka tylna
	FA Nalożenie frontu		

Pozycja wkrętów – prowadnice korpusu

Długość NL (mm)

270	
300	
350	
400	
450	
500	
550	
600	
650	

Głębokość wewnętrzna korpusu LT min = Długość NL + 3 mm
* Grupa otworów tylko przy 578.4501M (30 kg)

Wymiar – elementy dla płyty 16 mm

B	Drewniana ścianka tylna 84 mm
LW – 87 mm	
A	Dno Drewniana ścianka tylna NL – 24 mm Stalowa ścianka tylna NL – 22 mm
LW – 75 mm	

KB Szerokość korpusu
LW Szerokość wewnętrzna korpusu
NL Długość

Strony ze wskazówkami

Przegląd	303	Montaż, demontaż i regulacja
SERVO-DRIVE do LEGRABOX MERIVOBOX TANDEMBOX	358	
TIP-ON BLUMOTION do TANDEMBOX	350	Adres URL
ORGA-LINE do TANDEMBOX	540	www.blum.com/a350
CABLOXX	582	
Akcesoria	340	
Montaż prowadnic	346	
E-SERVICES i pomoce montażowe	590	
Inne informacje techniczne	698	

Szuflada wewnętrzna – M

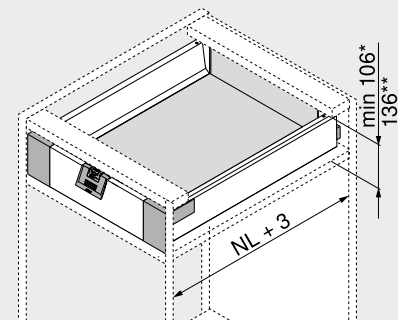
Kod internetowy

DQC45A



- kryty system pełnego wysuwu – płynny ruch przez cały okres użytkowania mebla
- montaż frontu bez użycia narzędzi
- ze zintegrowanym systemem hamowania **BLUMOTION** dla delikatnego i cichego zamykania, w opcji z **SERVO-DRIVE**
- lub **TIP-ON BLUMOTION** do mebli bez uchwytów oraz do mebli z uchwytami stanowiącymi element dekoracyjny
- szuflada wewnętrzna do wyboru z uchwytem lub uchwytem i zabierakiem

Wymiary zabudowy



NL Długość
 * Min. wymiar zabudowy dla szuflady wewnętrznej z uchwytem
 ** Szuflada wewnętrzna z wygodnym dostępem od góry

Informacje o zamawianiu

1		Prowadnica korpusu lewa/prawa	
		Rozwiązanie	BLUMOTION
Długość NL (mm)		Obciążenie dynamiczne (kg)	
		30	65
270		578.2701M	
300		578.3001M	
350		578.3501M	
400		578.4001M	
450		578.4501M	576.4501M
500		578.5001M	576.5001M
550		578.5501M	576.5501M
600		578.6001M	576.6001M
650		578.6501M	576.6501M

2		Zestaw boków	
		Wysokość boku (mm)	83.6
Długość NL (mm)		Kolor	
		SW R9006	
270		378M2702SA	
300		378M3002SA	
350		378M3502SA	
400		378M4002SA	
450		378M4502SA	
500		378M5002SA	
550		378M5502SA	
600		378M6002SA	
650		378M6502SA	

Elementy składowe:

2a 1 x Bok lewy/prawy

2b 2 x Zasłepki z logo Blum, od 1000 szt. nadruk indywidualny

3		Uchwyt drewnianej ścianki tylnej lewy/prawy	
		Kolor	Nr art.
		SW R9006	Z30M000S.04
		Materiał	Stal

4		Zestaw frontu	
		Kolor	Nr art.
		SW WGR	ZIF.71M0
		Materiał	Tworzywo

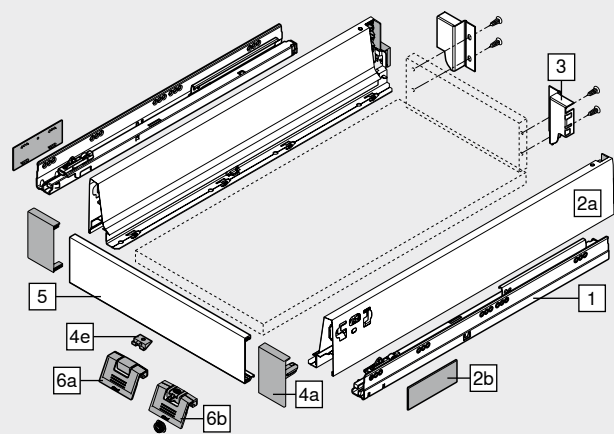
Elementy składowe:

4a 1 x Uchwyt frontu lewy/prawy

4e 1 x Mocowanie uchwyty – Z31A0008

5		Front bez wpustu	
		Kolor	Nr art.
		SW R9006	Z31L1036A
		Długość (mm)	1036

Wymiar Szerokość wewnętrzna korpusu LW – 132 mm



Akcesoria

6a		Uchwyt	
		Kolor	Nr art.
		SW WGR	ZIF.80M5
		Materiał	Tworzywo

Alternatywa dla 6a

6b		Uchwyt i zabierak	
		Kolor	Nr art.
		SW WGR	ZIF.80M7
		Materiał	Tworzywo

Niekompatybilny z TIP-ON BLUMOTION

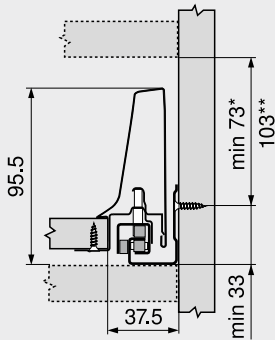
Kolor		Kolor	
SW	Jedwabiście biały	WGR	Jasnoszary
R9006	RAL 9006 szary		

Szuflada wewnętrzna – M

Kod internetowy
DQC45A

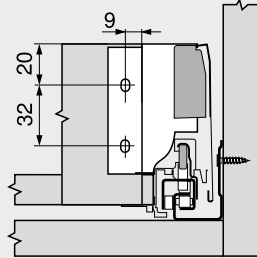
Planowanie

Wymiary zabudowy

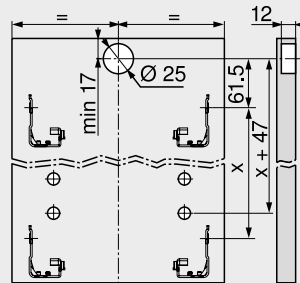


* Min. wymiar zabudowy dla szuflady wewnętrznej z uchwytem
W sytuacji braku uchwyty otwarcie jest możliwe tylko od dołu
** Szuflada wewnętrzna z wygodnym dostępem od góry

Wymiary montażowe – ścianka tylna



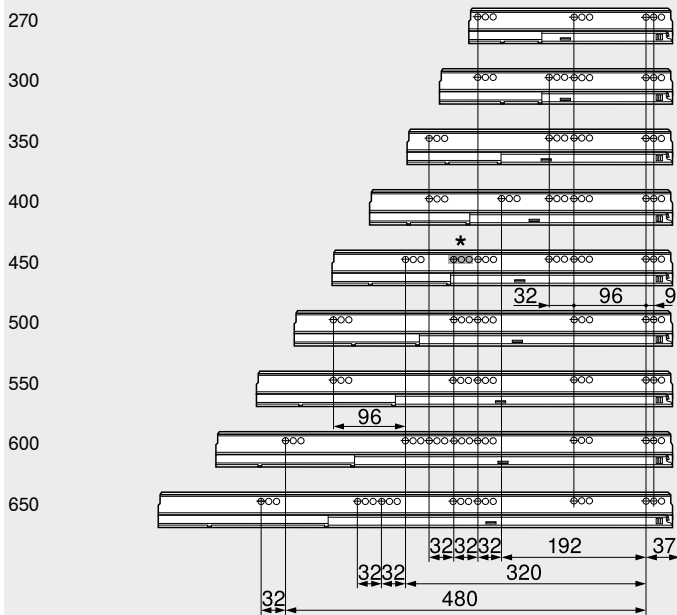
Wymiary nawierć – front – zabierak



Szuflada wewnętrzna

Pozycja wkrętów – prowadnice korpusu

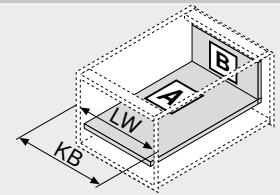
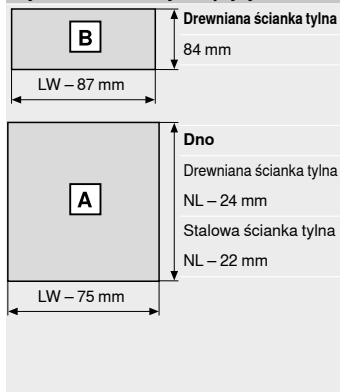
Długość NL (mm)



Głębokość wewnętrzna korpusu LT min = Długość NL + 3 mm

* Grupa otworów tylko przy 578.4501M (30 kg)

Wymiar – elementy dla płyty 16 mm



KB Szerokość korpusu
LW Szerokość wewnętrzna korpusu
NL Długość

Strony ze wskazówkami

Przegląd	303	Montaż, demontaż i regulacja
SERVO-DRIVE do LEGRABOX	358	
MERIVOBX TANDEMBOX		
TIP-ON BLUMOTION do TANDEMBOX	350	Adres URL
ORGA-LINE do TANDEMBOX	540	www.blum.com/a350
CABLOXX	582	
Akcesoria	340	
Montaż prowadnic	346	
E-SERVICES i pomoce montażowe	590	
Inne informacje techniczne	698	



Szuflada standardowa – K

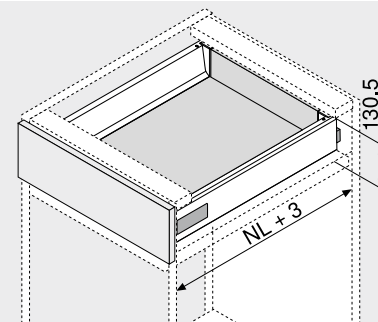
Kod internetowy

DQC3FY



- kryty system pełnego wysuwu – płynny ruch przez cały okres użytkowania mebla
- montaż frontu bez użycia narzędzi
- regulacja frontu w dwóch wymiarach
- ze zintegrowanym systemem hamowania **BLUMOTION** dla delikatnego i cichego zamykania, w opcji z **SERVO-DRIVE**
- lub **TIP-ON BLUMOTION** do mebli bez uchwytów oraz do mebli z uchwytami stanowiącymi element dekoracyjny

Wymiary zabudowy



NL Długość

Informacje o zamawianiu

1	Prowadnica korpusu lewa/prawa	
	Rozwiązanie	BLUMOTION
Długość NL (mm)	Obciążenie dynamiczne (kg)	
	30	65
270	578.2701M	
300	578.3001M	
350	578.3501M	
400	578.4001M	
450	578.4501M	576.4501M
500	578.5001M	576.5001M
550	578.5501M	576.5501M
600	578.6001M	576.6001M
650	578.6501M	576.6501M

2	Zestaw boków	
	Wysokość boku (mm)	115.6
Długość NL (mm)	Kolor	
	SW R9006	
270	378K2702SA	
300	378K3002SA	
350	378K3502SA	
400	378K4002SA	
450	378K4502SA	
500	378K5002SA	
550	378K5502SA	
600	378K6002SA	
650	378K6502SA	

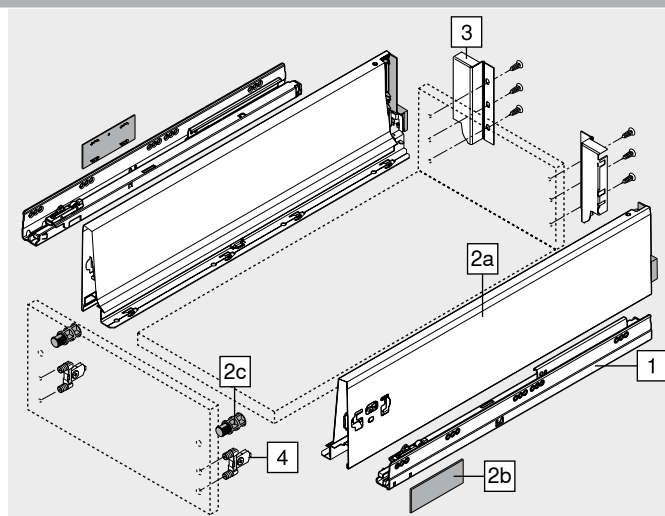
Elementy składowe:

- 2a 1 x Bok lewy/prawy
 2b 2 x Zasłepki z logo Blum, od 1000 szt. nadruk indywidualny
 2c 2 x Kołki pozycjonujące

3	Uchwyt drewnianej ścianki tylnej lewy/prawy		
	Kolor	Materiał	Nr art.
	SW R9006	Stal	Z30K000S

4	Mocowanie frontu		
	Rodzaj mocowania	Nr art.	
	Do wprasowania	2 x	ZSF.36A2
	INSERTA	2 x	ZSF.39A2
	Wkręty	2 x	ZSF.35A2

Kolor	Kolor	
SW	Jedwabiście biały	R9006 RAL 9006 szary



Szuflada standardowa – K Kod internetowy
DQC3FY

Planowanie

Wymiary zabudowy	Wymiary montażowe – front – wersja na wkręty	Wymiary nawierć – front – INSERTA do wprasowania	Wymiary montażowe – ścianka tylna
	FA Nalożenie frontu		

Pozycja wkrętów – prowadnice korpusu

Długość NL (mm)

270	
300	
350	
400	
450	
500	
550	
600	
650	

Głębokość wewnętrzna korpusu LT min = Długość NL + 3 mm
* Grupa otworów tylko przy 578.4501M (30 kg)

Wymiar – elementy dla płyty 16 mm

B	Drewniana ścianka tylna	116 mm
LW – 87 mm		
A	Dno	Drewniana ścianka tylna NL – 24 mm
		Stalowa ścianka tylna NL – 22 mm
LW – 75 mm		

KB	Szerokość korpusu
LW	Szerokość wewnętrzna korpusu
NL	Długość

Strony ze wskazówkami

Przegląd	303	Montaż, demontaż i regulacja
SERVO-DRIVE do LEGRABOX MERIVOBOX TANDEMBOX	358	
TIP-ON BLUMOTION do TANDEMBOX	350	Adres URL
ORGA-LINE do TANDEMBOX	540	www.blum.com/a350
CABLOXX	582	
Akcesoria	340	
Montaż prowadnic	346	
E-SERVICES i pomoce montażowe	590	
Inne informacje techniczne	698	

Szuflada wewnętrzna – K

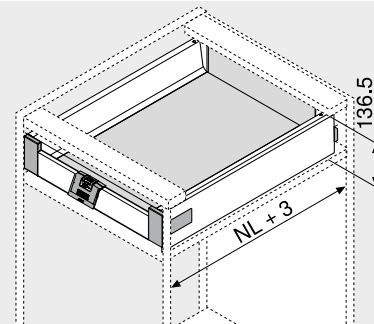


- kryty system pełnego wysuwu – płynny ruch przez cały okres użytkowania mebla
- montaż frontu bez użycia narzędzi
- ze zintegrowanym systemem hamowania **BLUMOTION** dla delikatnego i cichego zamykania, w opcji z **SERVO-DRIVE**
- lub **TIP-ON BLUMOTION** do mebli bez uchwytów oraz do mebli z uchwytyami stanowiącymi element dekoracyjny
- szuflada wewnętrzna do wyboru z uchwytem lub uchwytem i zabierakiem

Kod internetowy

DQC4UM

Wymiary zabudowy



NL Długość

Informacje o zamawianiu

1	Prowadnica korpusu lewa/prawa	
	Rozwiązanie	BLUMOTION
Długość NL (mm)	Obciążenie dynamiczne (kg)	
	30	65
270	578.2701M	
300	578.3001M	
350	578.3501M	
400	578.4001M	
450	578.4501M	576.4501M
500	578.5001M	576.5001M
550	578.5501M	576.5501M
600	578.6001M	576.6001M
650	578.6501M	576.6501M

2	Zestaw boków	
	Wysokość boku (mm)	115.6
Długość NL (mm)	Kolor	
	SW R9006	
270	378K2702SA	
300	378K3002SA	
350	378K3502SA	
400	378K4002SA	
450	378K4502SA	
500	378K5002SA	
550	378K5502SA	
600	378K6002SA	
650	378K6502SA	

Elementy składowe:

- 2a 1 x Bok lewy/prawy
 2b 2 x Zasłepki z logo Blum, od 1000 szt. nadruk indywidualny
 2c 2 x Kołki pozycjonujące
 Nie są potrzebne w przypadku szuflady wewnętrznej

3	Uchwyt drewnianej ścianki tylnej lewy/prawy		
	Kolor	Materiał	Nr art.
	SW R9006	Stal	Z30K000S

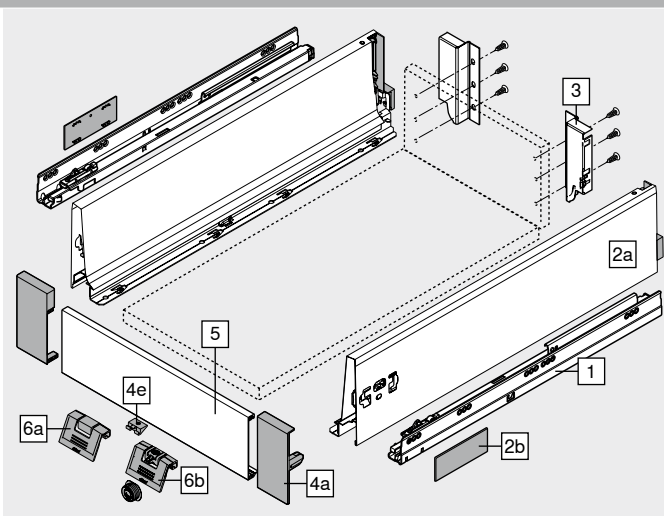
4	Zestaw frontu		
	Kolor	Materiał	Nr art.
	SW WGR	Tworzywo	ZIF.71K0

Elementy składowe:

- 4a 1 x Uchwyt frontu lewy/prawy
 4e 1 x Mocowanie uchwyty – Z31A0008

5	Front bez wpustu		
	Kolor	Długość (mm)	Nr art.
	SW R9006	1036	Z31L1036A

Wymiar Szerokość wewnętrzna korpusu LW – 132 mm



Akcesoria

6a	Uchwyt		
	Kolor	Materiał	Nr art.
	SW WGR	Tworzywo	ZIF.80M5

Alternatywa dla 6a

6b	Uchwyt i zabierak		
	Kolor	Materiał	Nr art.
	SW WGR	Tworzywo	ZIF.80M7

Niekompatybilny z TIP-ON BLUMOTION

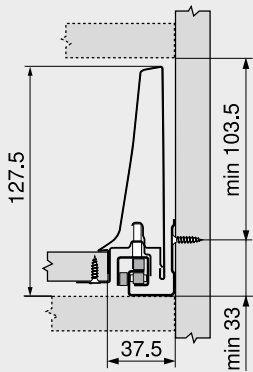
Kolor		Kolor	
SW	Jedwabście biały	WGR	Jasnoszary
R9006	RAL 9006 szary		

Szuflada wewnętrzna – K

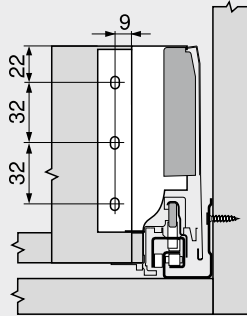
Kod internetowy
DQC4UM

Planowanie

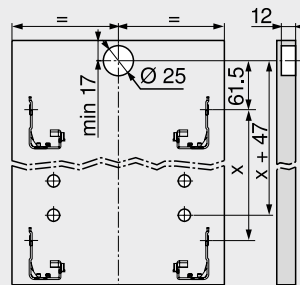
Wymiary zabudowy



Wymiary montażowe – ścianka tylna



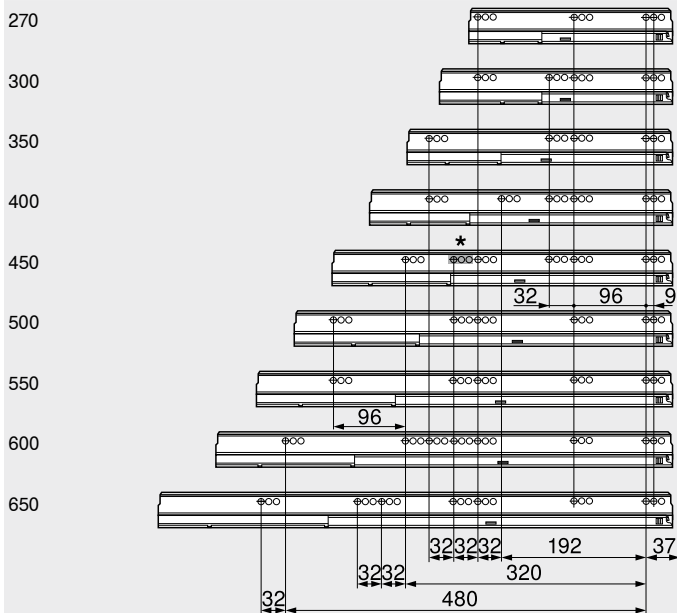
Wymiary nawierć – front – zabierak



Szuflada wewnętrzna

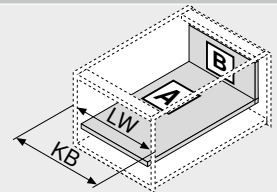
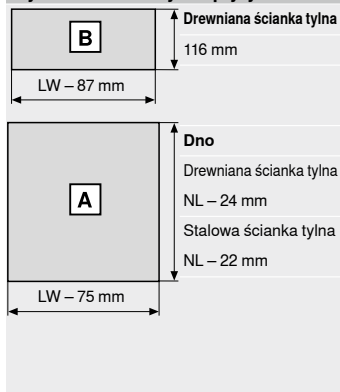
Pozycja wkrętów – prowadnice korpusu

Długość NL (mm)



Głębokość wewnętrzna korpusu LT min = Długość NL + 3 mm
* Grupa otworów tylko przy 578.4501M (30 kg)

Wymiar – elementy dla płyty 16 mm



KB Szerokość korpusu
LW Szerokość wewnętrzna korpusu
NL Długość

Strony ze wskazówkami

Przegląd	303	Montaż, demontaż i regulacja
SERVO-DRIVE do LEGRABOX	358	
MERIVOBX TANDEMBOX	350	Adres URL
TIP-ON BLUMOTION do TANDEMBOX	540	www.blum.com/a350
ORGA-LINE do TANDEMBOX	582	
CABLOXX	340	
Akcesoria	346	
Montaż przewodnic	590	
E-SERVICES i pomoce montażowe	698	
Inne informacje techniczne		



Szuflada z wysokim frontem – reling – C

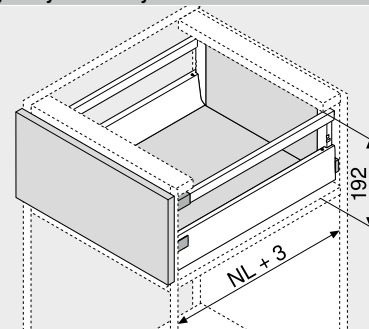
Kod internetowy

DQC5JY



- pojedynczy reling
- kryty system pełnego wysuwu – płynny ruch przez cały okres użytkowania mebla
- montaż frontu bez użycia narzędzi
- regulacja frontu w trzech wymiarach
- ze zintegrowanym systemem hamowania **BLUMOTION** dla delikatnego i cichego zamykania, w opcji z **SERVO-DRIVE**
- lub **TIP-ON BLUMOTION** do mebli bez uchwytów oraz do mebli z uchwytami stanowiącymi element dekoracyjny

Wymiary zabudowy



NL Długość

Informacje o zamawianiu

1		Prowadnica korpusu lewa/prawa	
		Rozwiązanie BLUMOTION	
Długość NL (mm)		Obciążenie dynamiczne (kg)	
		30	65
270		578.2701M	
300		578.3001M	
350		578.3501M	
400		578.4001M	
450		578.4501M	576.4501M
500		578.5001M	576.5001M
550		578.5501M	576.5501M
600		578.6001M	576.6001M
650		578.6501M	576.6501M

2		Zestaw boków	
		Wysokość boku (mm) 83.6	
Długość NL (mm)		Kolor	
		SW R9006	
270		378M2702SA	
300		378M3002SA	
350		378M3502SA	
400		378M4002SA	
450		378M4502SA	
500		378M5002SA	
550		378M5502SA	
600		378M6002SA	
650		378M6502SA	

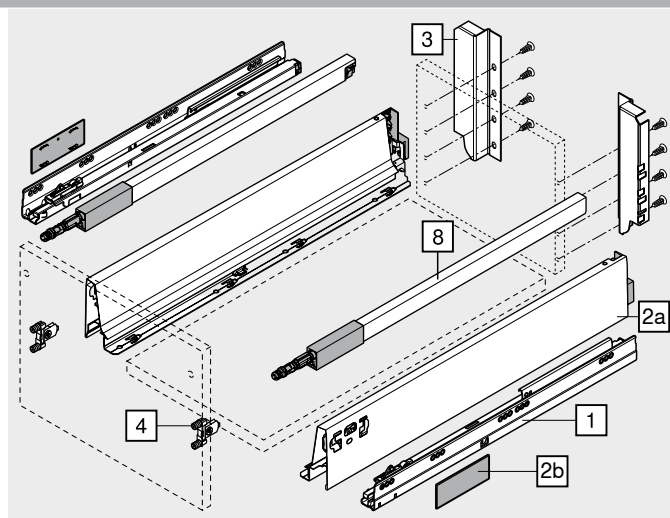
Elementy składowe:

2a 1 x Bok lewy/prawy

2b 2 x Zasłepki z logo Blum, od 1000 szt. nadruk indywidualny

3		Uchwyt drewnianej ścianki tylnej lewy/prawy	
		Kolor	Nr art.
		SW R9006	Stal
			Z30C000S

4		Mocowanie frontu	
		Rodzaj mocowania	Nr art.
		Do wprasowania	2 x ZSF.36A2
		INSERTA	2 x ZSF.39A2
		Wkręty	2 x ZSF.35A2



8		Reling podłużny lewy/prawy	
		Material Stal	
Długość NL (mm)		Kolor	
		SW R9006	
270		ZRG.207RSIC	
300		ZRG.237RSIC	
350		ZRG.287RSIC	
400		ZRG.337RSIC	
450		ZRG.387RSIC	
500		ZRG.437RSIC	
550		ZRG.487RSIC	
600		ZRG.537RSIC	
650		ZRG.587RSIC	

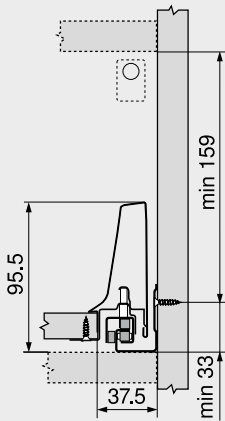
Kolor		Kolor	
SW	Jedwabiście biały	R9006	RAL 9006 szary

Szuflada z wysokim frontem – reling – C

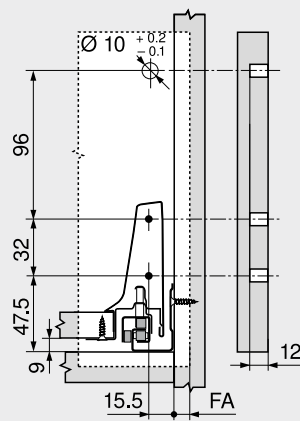
Kod internetowy
DQC5JY

Planowanie

Wymiary zabudowy

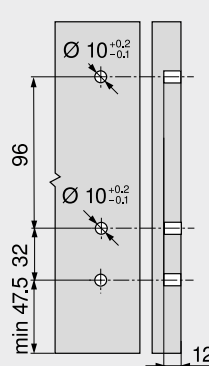


Wymiary montażowe – front – wersja na wkręty

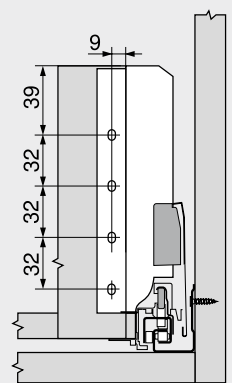


FA Nalożenie frontu

Wymiary nawierć – front – INSERTA do wprasowania

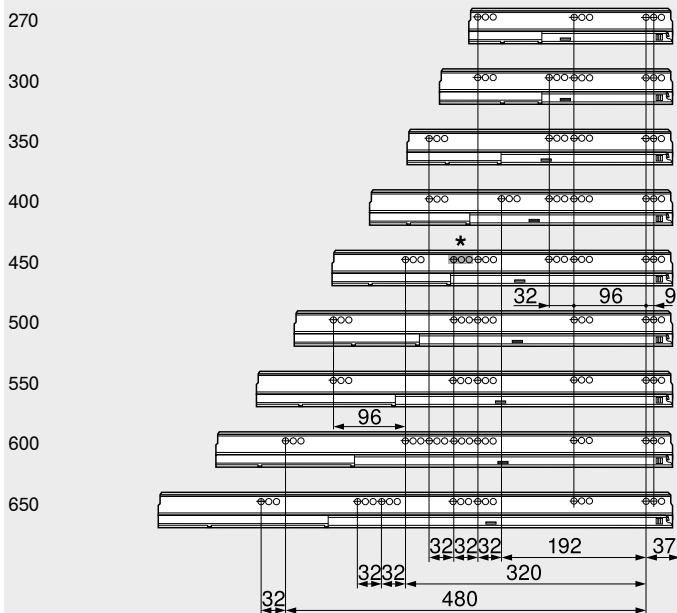


Wymiary montażowe – ścianka tylna



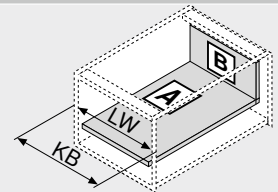
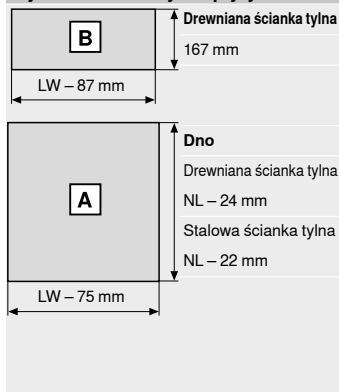
Pozycja wkrętów – prowadnice korpusu

Długość NL (mm)



Głębokość wewnętrzna korpusu LT min = Długość NL + 3 mm
* Grupa otworów tylko przy 578.4501M (30 kg)

Wymiar – elementy dla płyty 16 mm



KB Szerokość korpusu
LW Szerokość wewnętrzna korpusu
NL Długość

Strony ze wskazówkami

Przegląd	303	Montaż, demontaż i regulacja
SERVO-DRIVE do LEGRABOX MERIVOBOX TANDEMBOX	358	
TIP-ON BLUMOTION do TANDEMBOX	350	Adres URL
ORGA-LINE do TANDEMBOX	540	www.blum.com/a350
CABLOXX	582	
Akcesoria	340	
Montaż prowadnic	346	
E-SERVICES i pomoce montażowe	590	
Inne informacje techniczne	698	



Wysoka szuflada wewnętrzna – reling – C

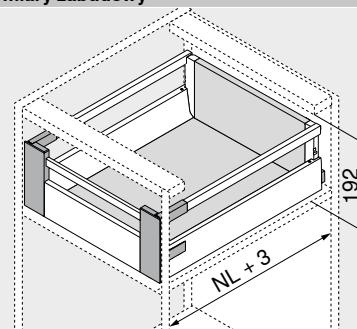
Kod internetowy

DQCAHA



- pojedynczy reling
- kryty system pełnego wysuwu – płynny ruch przez cały okres użytkowania mebla
- montaż frontu bez użycia narzędzi
- regulacja frontu w dwóch wymiarach
- ze zintegrowanym systemem hamowania **BLUMOTION** dla delikatnego i cichego zamykania, w opcji z **SERVO-DRIVE**
- lub z **TIP-ON BLUMOTION**

Wymiary zabudowy



NL Długość

Informacje o zamawianiu

1	Prowadnica korpusu lewa/prawa	
	Rozwiązanie	BLUMOTION
Długość NL (mm)	Obciążenie dynamiczne (kg)	
	30	65
270	578.2701M	
300	578.3001M	
350	578.3501M	
400	578.4001M	
450	578.4501M	576.4501M
500	578.5001M	576.5001M
550	578.5501M	576.5501M
600	578.6001M	576.6001M
650	578.6501M	576.6501M

2	Zestaw boków	
	Wysokość boku (mm)	83.6
Długość NL (mm)	Kolor	
	SW R9006	
270	378M2702SA	
300	378M3002SA	
350	378M3502SA	
400	378M4002SA	
450	378M4502SA	
500	378M5002SA	
550	378M5502SA	
600	378M6002SA	
650	378M6502SA	

Elementy składowe:

- 2a 1 x Bok lewy/prawy
2b 2 x Zasupekki z logo Blum, od 1000 szt. nadruk indywidualny

3	Uchwyt drewnianej ścianki tylnej lewy/prawy		
	Kolor	Materiał	Nr art.
	SW R9006	Stal	Z30C000S

4	Zestaw frontu		
	Kolor	Materiał	Nr art.
	SW WGR	Tworzywo	ZIF.76C0

Elementy składowe:

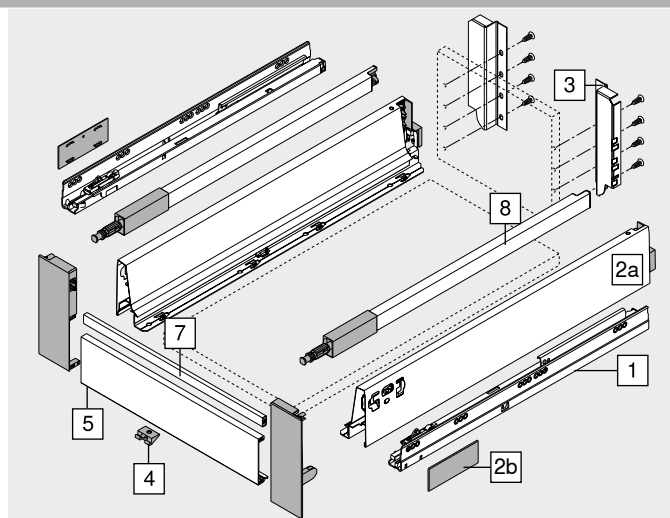
- 4a 1 x Uchwyt frontu lewy/prawy
4e 1 x Mocowanie uchwytu – Z31A0008
4g 2 x Końcówka relingu – ZRG.000R5F

5	Front bez wpustu		
	Kolor	Długość (mm)	Nr art.
	SW R9006	1036	Z31L1036A

Wymiar Szerokość wewnętrzna korpusu LW – 132 mm

7	Reling poprzeczny		
	Kolor	Długość (mm)	Nr art.
	SW R9006	1046	ZRG.1046Z

Wymiar Szerokość wewnętrzna korpusu LW – 122 mm



8	Reling podłużny lewy/prawy	
	Materiał	Stal
Długość NL (mm)	Kolor	
	SW R9006	
270	ZRG.207RSIC	
300	ZRG.237RSIC	
350	ZRG.287RSIC	
400	ZRG.337RSIC	
450	ZRG.387RSIC	
500	ZRG.437RSIC	
550	ZRG.487RSIC	
600	ZRG.537RSIC	
650	ZRG.587RSIC	

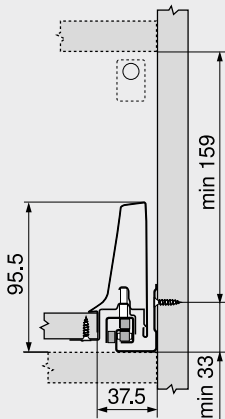
Kolor	Kolor
SW Jedwabście biały	WGR Jasnoszary
R9006 RAL 9006 szary	

Wysoka szuflada wewnętrzna – reling – C

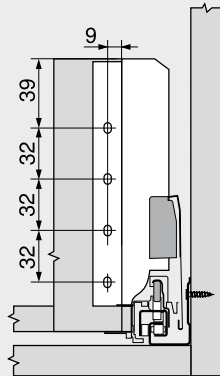
Kod internetowy
DQCAHA

Planowanie

Wymiary zabudowy

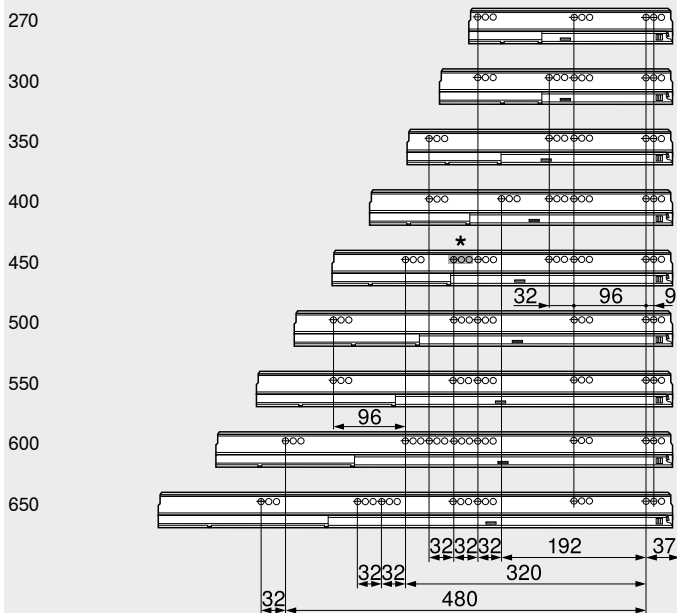


Wymiary montażowe – ścianka tylna



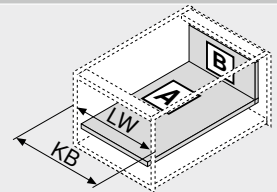
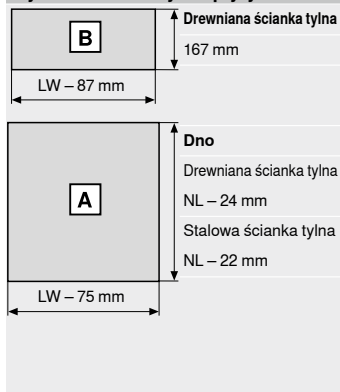
Pozycja wkrętów – prowadnice korpusu

Długość NL (mm)



Głębokość wewnętrzna korpusu LT min = Długość NL + 3 mm
* Grupa otworów tylko przy 578.4501M (30 kg)

Wymiar – elementy dla płyty 16 mm



KB Szerokość korpusu
LW Szerokość wewnętrzna korpusu
NL Długość

Strony ze wskazówkami

Przeгляд	303	Montaż, demontaż i regulacja
SERVO-DRIVE do LEGRABOX	358	
MERIVOBX TANDEMBOX	350	Adres URL
TIP-ON BLUMOTION do TANDEMBOX	540	www.blum.com/a350
ORGA-LINE do TANDEMBOX	582	
CABLOXX	340	
Akcesoria	346	
Montaż prowadnic	590	
E-SERVICES i pomoce montażowe	698	
Inne informacje techniczne		



Szuflada z wysokim frontem – reling – D

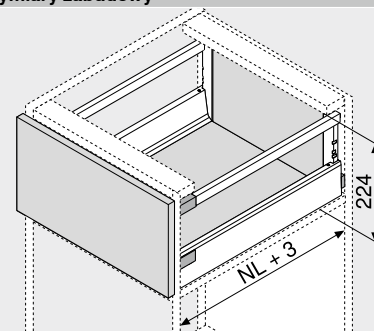
Kod internetowy

DQC69A



- pojedynczy reling
- kryty system pełnego wysuwu – płynny ruch przez cały okres użytkowania mebla
- montaż frontu bez użycia narzędzi
- regulacja frontu w trzech wymiarach
- ze zintegrowanym systemem hamowania **BLUMOTION** dla delikatnego i cichego zamykania, w opcji z **SERVO-DRIVE**
- lub **TIP-ON BLUMOTION** do mebli bez uchwytów oraz do mebli z uchwytnymi stanowiącymi element dekoracyjny

Wymiary zabudowy



NL Długość

Informacje o zamawianiu

1		Prowadnica korpusu lewa/prawa	
		Rozwiązanie	BLUMOTION
Długość NL (mm)		Obciążenie dynamiczne (kg)	
		30	65
270		578.2701M	
300		578.3001M	
350		578.3501M	
400		578.4001M	
450		578.4501M	576.4501M
500		578.5001M	576.5001M
550		578.5501M	576.5501M
600		578.6001M	576.6001M
650		578.6501M	576.6501M

2		Zestaw boków	
		Wysokość boku (mm)	83.6
Długość NL (mm)		Kolor	
		SW R9006	
270		378M2702SA	
300		378M3002SA	
350		378M3502SA	
400		378M4002SA	
450		378M4502SA	
500		378M5002SA	
550		378M5502SA	
600		378M6002SA	
650		378M6502SA	

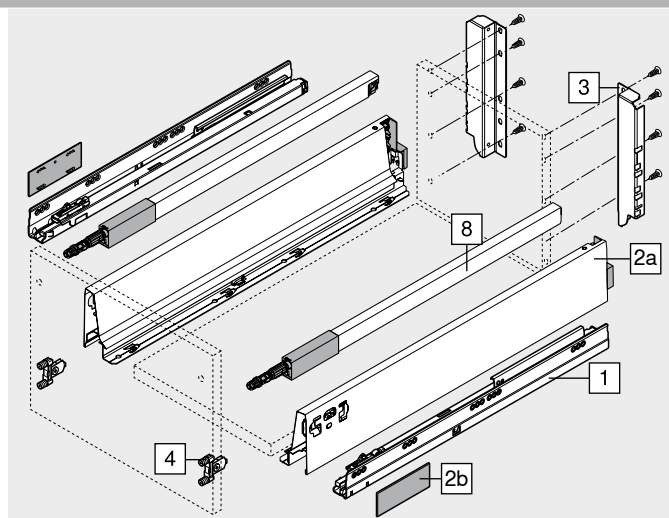
Elementy składowe:

2a 1 x Bok lewy/prawy

2b 2 x Zasupekki z logo Blum, od 1000 szt. nadruk indywidualny

3		Uchwyt drewnianej ścianki tylnej lewy/prawy	
		Kolor	Nr art.
		SW R9006	Stal
			Z30D000SL

4		Mocowanie frontu	
		Rodzaj mocowania	Nr art.
		Do wprasowania	2 x ZSF.36A2
		INSERTA	2 x ZSF.39A2
		Wkręty	2 x ZSF.35A2



8		Reling podłużny lewy/prawy	
		Materiał	Stal
Długość NL (mm)		Kolor	
		SW R9006	
270		ZRG.207RSIC	
300		ZRG.237RSIC	
350		ZRG.287RSIC	
400		ZRG.337RSIC	
450		ZRG.387RSIC	
500		ZRG.437RSIC	
550		ZRG.487RSIC	
600		ZRG.537RSIC	
650		ZRG.587RSIC	

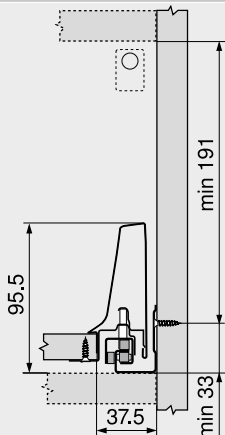
Kolor		Kolor	
SW	Jedwabiście biały	R9006	RAL 9006 szary

Szuflada z wysokim frontem – reling – D

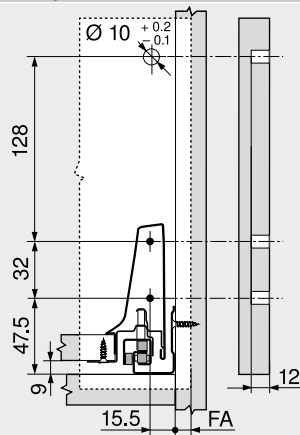
Kod internetowy
DQC69A

Planowanie

Wymiary zabudowy

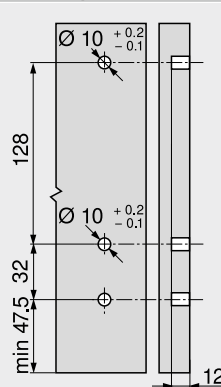


Wymiary montażowe – front – wersja na wkręty

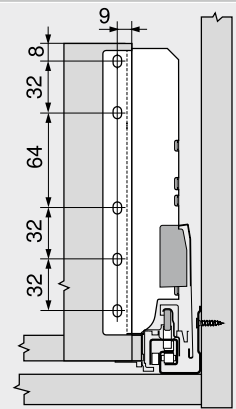


FA Nalożenie frontu

Wymiary nawierć – front – INSERTA do wprasowania

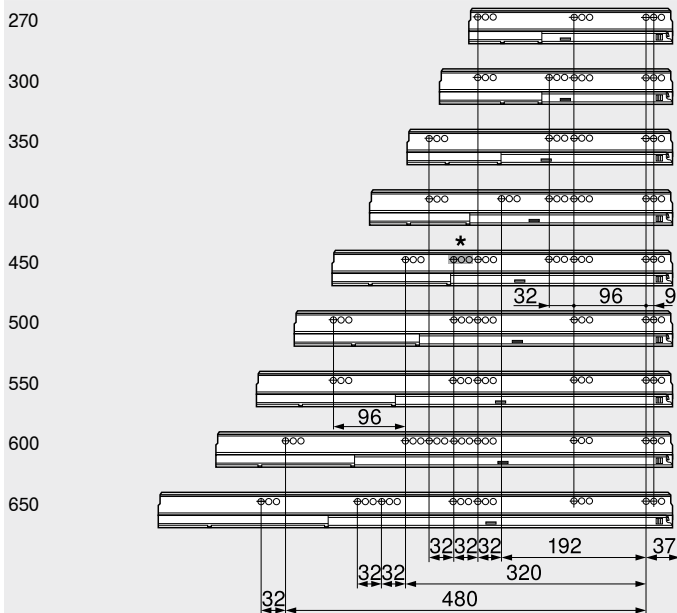


Wymiary montażowe – ścianka tylna



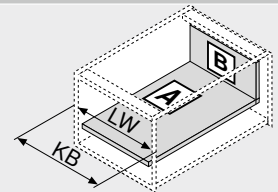
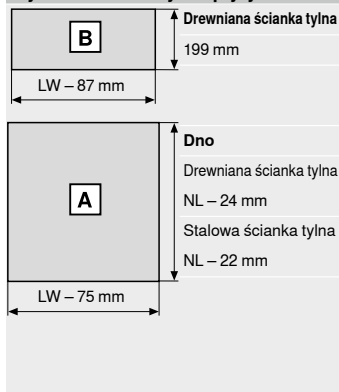
Pozycja wkrętów – prowadnice korpusu

Długość NL (mm)



Głębokość wewnętrzna korpusu LT min = Długość NL + 3 mm
* Grupa otworów tylko przy 578.4501M (30 kg)

Wymiar – elementy dla płyty 16 mm



KB Szerokość korpusu
LW Szerokość wewnętrzna korpusu
NL Długość

Strony ze wskazówkami

Przegląd	303	Montaż, demontaż i regulacja
SERVO-DRIVE do LEGRABOX MERIVOBOX TANDEMBOX	358	
TIP-ON BLUMOTION do TANDEMBOX	350	Adres URL
ORGA-LINE do TANDEMBOX	540	www.blum.com/a350
CABLOXX	582	
Akcesoria	340	
Montaż prowadnic	346	
E-SERVICES i pomoce montażowe	590	
Inne informacje techniczne	698	



Wysoka szuflada wewnętrzna – reling – D

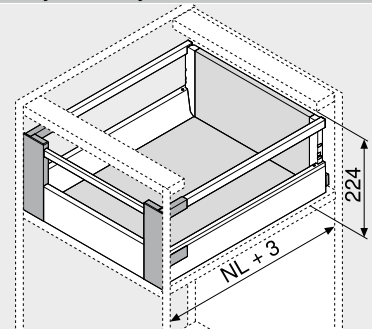
Kod internetowy

DQCB6M



- pojedynczy reling
- kryty system pełnego wysuwu – płynny ruch przez cały okres użytkowania mebla
- montaż frontu bez użycia narzędzi
- regulacja frontu w dwóch wymiarach
- ze zintegrowanym systemem hamowania **BLUMOTION** dla delikatnego i cichego zamykania, w opcji z **SERVO-DRIVE**
- lub z **TIP-ON BLUMOTION**

Wymiary zabudowy



NL Długość

Informacje o zamawianiu

1	Prowadnica korpusu lewa/prawa	
	Rozwiązanie	BLUMOTION
Długość NL (mm)	Obciążenie dynamiczne (kg)	
	30	65
270	578.2701M	
300	578.3001M	
350	578.3501M	
400	578.4001M	
450	578.4501M	576.4501M
500	578.5001M	576.5001M
550	578.5501M	576.5501M
600	578.6001M	576.6001M
650	578.6501M	576.6501M

2	Zestaw boków	
	Wysokość boku (mm)	83.6
Długość NL (mm)	Kolor	
	SW R9006	
270	378M2702SA	
300	378M3002SA	
350	378M3502SA	
400	378M4002SA	
450	378M4502SA	
500	378M5002SA	
550	378M5502SA	
600	378M6002SA	
650	378M6502SA	

Elementy składowe:

- 2a 1 x Bok lewy/prawy
2b 2 x Zasupekki z logo Blum, od 1000 szt. nadruk indywidualny

3	Uchwyt drewnianej ścianki tylnej lewy/prawy		
	Kolor	Materiał	Nr art.
	SW R9006	Stal	Z30D000SL

4	Zestaw frontu		
	Kolor	Materiał	Nr art.
	SW WGR	Tworzywo	ZIF.76D0

Elementy składowe:

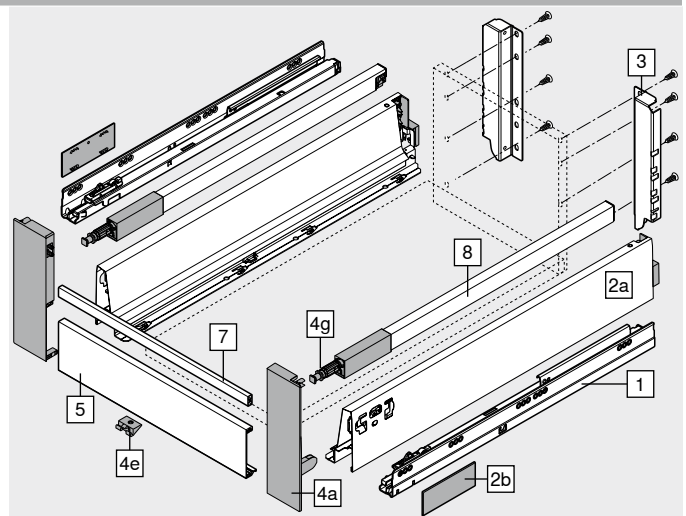
- 4a 1 x Uchwyt frontu lewy/prawy
4e 1 x Mocowanie uchwytu – Z31A0008
4g 2 x Końcówka relingu – ZRG.000R5F

5	Front bez wpustu		
	Kolor	Długość (mm)	Nr art.
	SW R9006	1036	Z31L1036A

Wymiar Szerokość wewnętrzna korpusu LW – 132 mm

7	Reling poprzeczny		
	Kolor	Długość (mm)	Nr art.
	SW R9006	1046	ZRG.1046Z

Wymiar Szerokość wewnętrzna korpusu LW – 122 mm



8	Reling podłużny lewy/prawy	
	Materiał	Stal
Długość NL (mm)	Kolor	
	SW R9006	
270	ZRG.207RSIC	
300	ZRG.237RSIC	
350	ZRG.287RSIC	
400	ZRG.337RSIC	
450	ZRG.387RSIC	
500	ZRG.437RSIC	
550	ZRG.487RSIC	
600	ZRG.537RSIC	
650	ZRG.587RSIC	

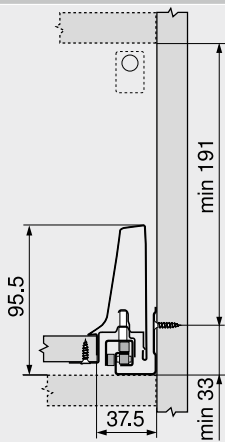
Kolor	Jedwabście biały	Kolor	WGR	Jasnoszary
R9006	RAL 9006 szary			

Wysoka szuflada wewnętrzna – reling – D

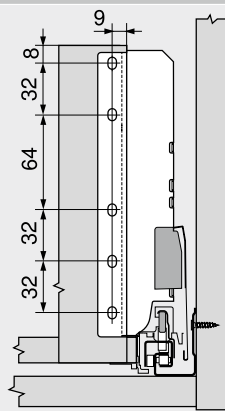
Kod internetowy
DQCB6M

Planowanie

Wymiary zabudowy

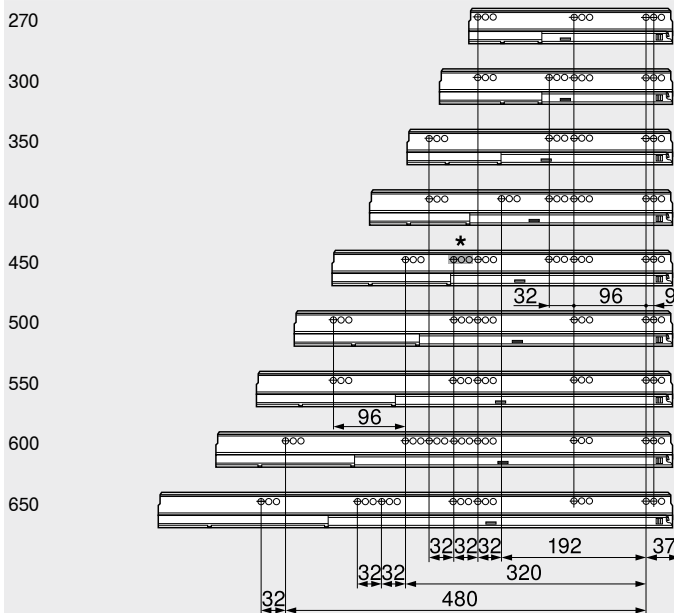


Wymiary montażowe – ścianka tylna



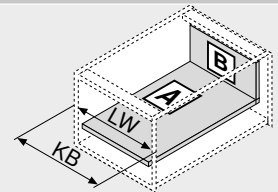
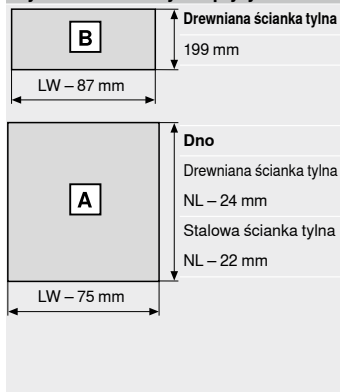
Pozycja wkrętów – prowadnice korpusu

Długość NL (mm)



Głębokość wewnętrzna korpusu LT min = Długość NL + 3 mm
* Grupa otworów tylko przy 578.4501M (30 kg)

Wymiar – elementy dla płyty 16 mm



KB Szerokość korpusu
LW Szerokość wewnętrzna korpusu
NL Długość

Strony ze wskazówkami

Przegląd	303	Montaż, demontaż i regulacja
SERVO-DRIVE do LEGRABOX	358	
MERIVOBX TANDEMBOX		
TIP-ON BLUMOTION do TANDEMBOX	350	Adres URL
ORGA-LINE do TANDEMBOX	540	www.blum.com/a350
CABLOXX	582	
Akcesoria	340	
Montaż prowadnic	346	
E-SERVICES i pomoce montażowe	590	
Inne informacje techniczne	698	



Szuflada z wysokim frontem – reling – D – bok szuflady K

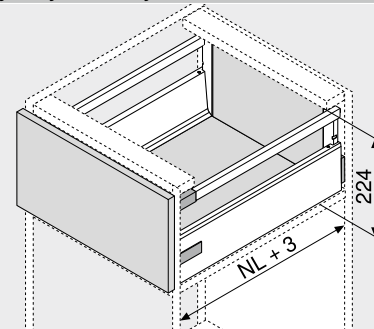
Kod internetowy

DQC6YM



- pojedynczy reling
- kryty system pełnego wysuwu – płynny ruch przez cały okres użytkowania mebla
- montaż frontu bez użycia narzędzi
- regulacja frontu w trzech wymiarach
- ze zintegrowanym systemem hamowania **BLUMOTION** dla delikatnego i cichego zamykania, w opcji z **SERVO-DRIVE**
- lub **TIP-ON BLUMOTION** do mebli bez uchwytów oraz do mebli z uchwytami stanowiącymi element dekoracyjny

Wymiary zabudowy



NL Długość

Informacje o zamawianiu

1	Prowadnica korpusu lewa/prawa	
	Rozwiązanie	BLUMOTION
Długość NL (mm)	Obciążenie dynamiczne (kg)	
	30	65
270	578.2701M	
300	578.3001M	
350	578.3501M	
400	578.4001M	
450	578.4501M	576.4501M
500	578.5001M	576.5001M
550	578.5501M	576.5501M
600	578.6001M	576.6001M
650	578.6501M	576.6501M

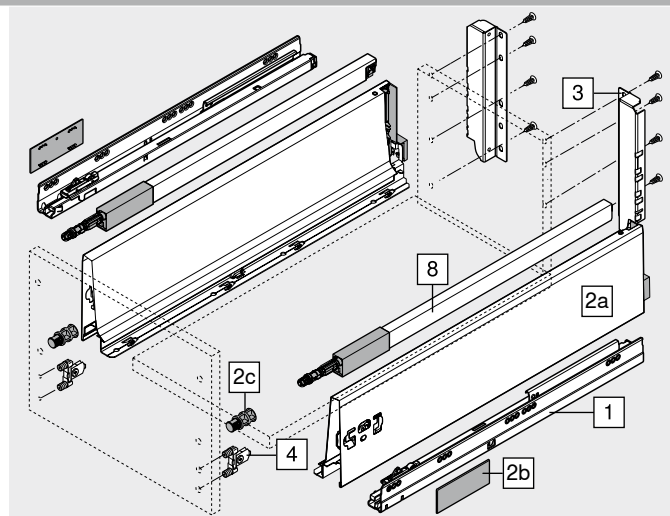
2	Zestaw boków	
	Wysokość boku (mm)	115.6
Długość NL (mm)	Kolor	
	SW R9006	
270	378K2702SA	
300	378K3002SA	
350	378K3502SA	
400	378K4002SA	
450	378K4502SA	
500	378K5002SA	
550	378K5502SA	
600	378K6002SA	
650	378K6502SA	

Elementy składowe:

- 2a 1 x Bok lewy/prawy
 2b 2 x Zasłepki z logo Blum, od 1000 szt. nadruk indywidualny
 2c 2 x Kołki pozycjonujące

3	Uchwyt drewnianej ścianki tylnej lewy/prawy		
	Kolor	Materiał	Nr art.
	SW R9006	Stal	Z30D000SL

4	Mocowanie frontu		
	Rodzaj mocowania	Nr art.	
	Do wprasowania	2 x	ZSF.36A2
	INSERTA	2 x	ZSF.39A2
	Wkręty	2 x	ZSF.35A2



8	Reling podłużny lewy/prawy	
	Materiał	Stal
Długość NL (mm)	Kolor	
	SW R9006	
270	ZRG.207RSIC	
300	ZRG.237RSIC	
350	ZRG.287RSIC	
400	ZRG.337RSIC	
450	ZRG.387RSIC	
500	ZRG.437RSIC	
550	ZRG.487RSIC	
600	ZRG.537RSIC	
650	ZRG.587RSIC	

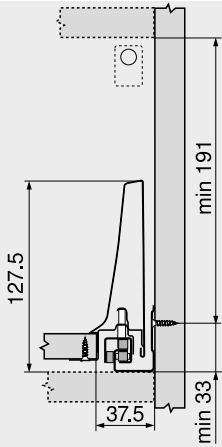
Kolor	Kolor
SW Jedwabiascie biały	R9006 RAL 9006 szary

Szuflada z wysokim frontem – reling – D – bok szuflady K

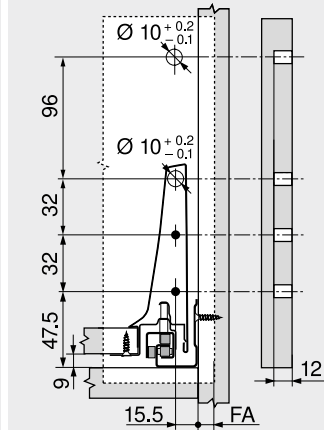
Kod internetowy
DQC6YM

Planowanie

Wymiary zabudowy

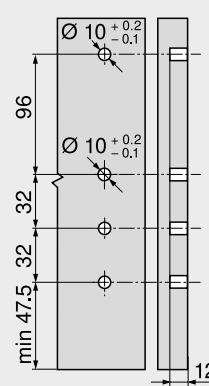


Wymiary montażowe – front – wersja na wkręty

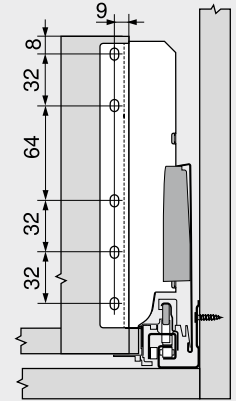


FA Nalożenie frontu

Wymiary nawierć – front – INSERTA do wprasowania

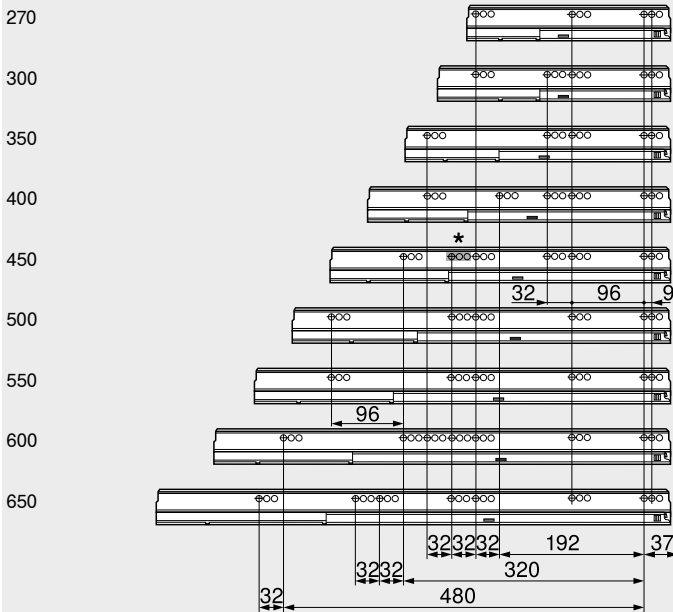


Wymiary montażowe – ścianka tylna



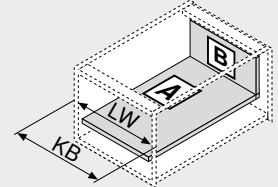
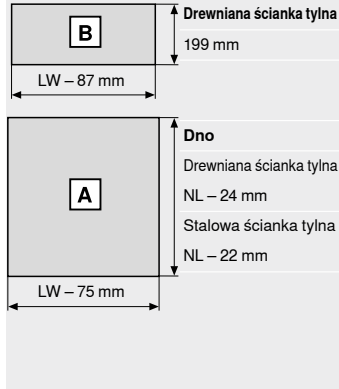
Pozycja wkrętów – prowadnice korpusu

Długość NL (mm)



Głębokość wewnętrzna korpusu LT min = Długość NL + 3 mm
* Grupa otworów tylko przy 578.4501M (30 kg)

Wymiar – elementy dla płyty 16 mm



KB Szerokość korpusu
LW Szerokość wewnętrzna korpusu
NL Długość

Strony ze wskazówkami

Przegląd	303	Montaż, demontaż i regulacja
SERVO-DRIVE do LEGRABOX MERIVOBOX TANDEMBOX	358	
TIP-ON BLUMOTION do TANDEMBOX	350	Adres URL
ORGA-LINE do TANDEMBOX	540	www.blum.com/a350
CABLOXX	582	
Aksesoria	340	
Montaż prowadnic	346	
E-SERVICES i pomoce montażowe	590	
Inne informacje techniczne	698	



Wysoka szuflada wewnętrzna – reling – D – bok szuflady K

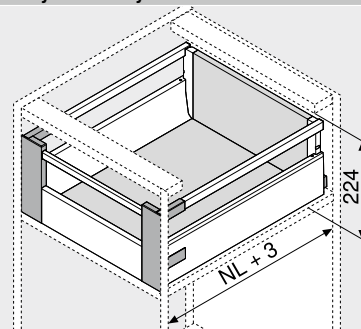
Kod internetowy

DQCBVY



- pojedynczy reling
- kryty system pełnego wysuwu – płynny ruch przez cały okres użytkowania mebla
- montaż frontu bez użycia narzędzi
- regulacja frontu w dwóch wymiarach
- ze zintegrowanym systemem hamowania **BLUMOTION** dla delikatnego i cichego zamykania, w opcji z **SERVO-DRIVE**
- lub z **TIP-ON BLUMOTION**

Wymiary zabudowy



NL Długość

Informacje o zamawianiu

1	Prowadnica korpusu lewa/prawa	
	Rozwiązanie	BLUMOTION
Długość NL (mm)	Obciążenie dynamiczne (kg)	
	30	65
270	578.2701M	
300	578.3001M	
350	578.3501M	
400	578.4001M	
450	578.4501M	576.4501M
500	578.5001M	576.5001M
550	578.5501M	576.5501M
600	578.6001M	576.6001M
650	578.6501M	576.6501M

2	Zestaw boków	
	Wysokość boku (mm)	115.6
Długość NL (mm)	Kolor	
	SW R9006	
270	378K2702SA	
300	378K3002SA	
350	378K3502SA	
400	378K4002SA	
450	378K4502SA	
500	378K5002SA	
550	378K5502SA	
600	378K6002SA	
650	378K6502SA	

Elementy składowe:

- 2a 1 x Bok lewy/prawy
 2b 2 x Zasłepki z logo Blum, od 1000 szt. nadruk indywidualny
 2c 2 x Kołki pozycjonujące
 Nie są potrzebne w przypadku wysokiej szuflady wewnętrznej

3	Uchwyt drewnianej ścianki tylnej lewy/prawy		
	Kolor	Materiał	Nr art.
	SW R9006	Stal	Z30D000SL

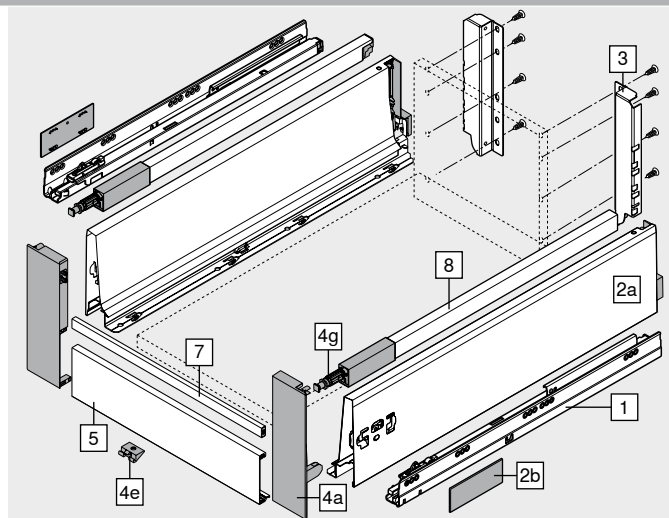
4	Zestaw frontu		
	Kolor	Materiał	Nr art.
	SW WGR	Tworzywo	ZIF.76D0

Elementy składowe:

- 4a 1 x Uchwyt frontu lewy/prawy
 4e 1 x Mocowanie uchwyty – Z31A0008
 4g 2 x Końcówka relingu – ZRG.000R5F

5	Front bez wpustu		
	Kolor	Długość (mm)	Nr art.
	SW R9006	1036	Z31L1036A
Wymiar	Szerokość wewnętrzna korpusu LW – 132 mm		

7	Reling poprzeczny		
	Kolor	Długość (mm)	Nr art.
	SW R9006	1046	ZRG.1046Z
Wymiar	Szerokość wewnętrzna korpusu LW – 122 mm		



8	Reling podłużny lewy/prawy	
	Materiał	Stal
Długość NL (mm)	Kolor	
	SW R9006	
270	ZRG.207RSIC	
300	ZRG.237RSIC	
350	ZRG.287RSIC	
400	ZRG.337RSIC	
450	ZRG.387RSIC	
500	ZRG.437RSIC	
550	ZRG.487RSIC	
600	ZRG.537RSIC	
650	ZRG.587RSIC	

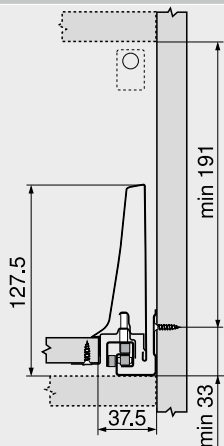
Kolor	Kolor
SW Jedwabście biały R9006 RAL 9006 szary	WGR Jasnoszary

Wysoka szuflada wewnętrzna – reling – D – bok szuflady K

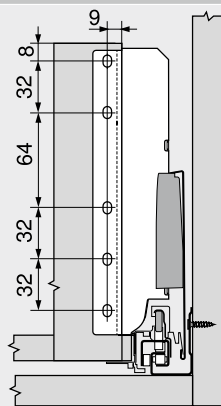
Kod internetowy
DQCBVY

Planowanie

Wymiary zabudowy

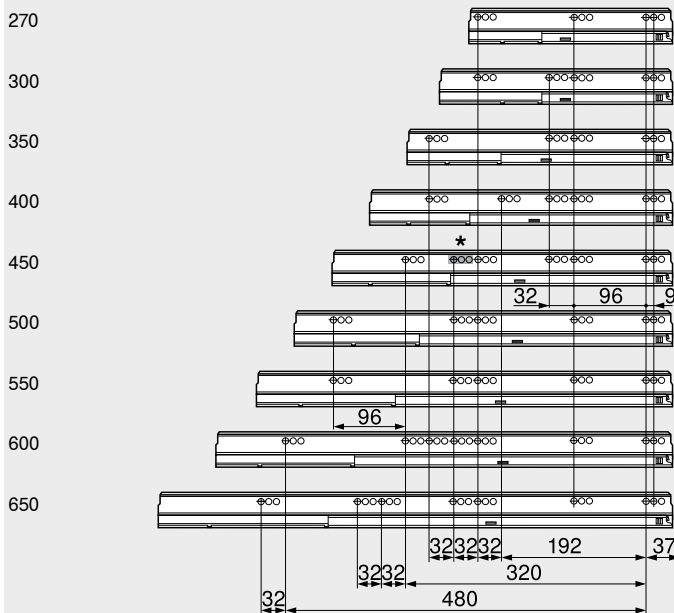


Wymiary montażowe – ścianka tylna



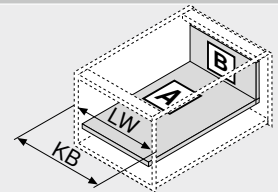
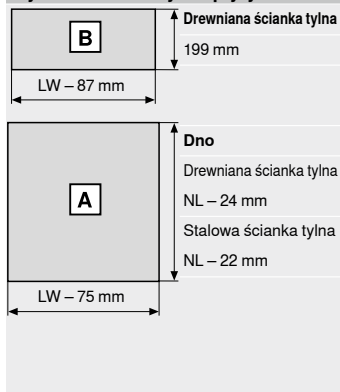
Pozycja wkrętów – prowadnice korpusu

Długość NL (mm)



Głębokość wewnętrzna korpusu LT min = Długość NL + 3 mm
* Grupa otworów tylko przy 578.4501M (30 kg)

Wymiar – elementy dla płyty 16 mm



KB Szerokość korpusu
LW Szerokość wewnętrzna korpusu
NL Długość

Strony ze wskazówkami

Przegląd	303	Montaż, demontaż i regulacja
SERVO-DRIVE do LEGRABOX	358	
MERIVOBX TANDEMBOX		
TIP-ON BLUMOTION do TANDEMBOX	350	Adres URL
ORGA-LINE do TANDEMBOX	540	www.blum.com/a350
CABLOXX	582	
Akcesoria	340	
Montaż prowadnic	346	
E-SERVICES i pomoce montażowe	590	
Inne informacje techniczne	698	



Szuflada z wysokim frontem – reling – C – ramki aluminiowe

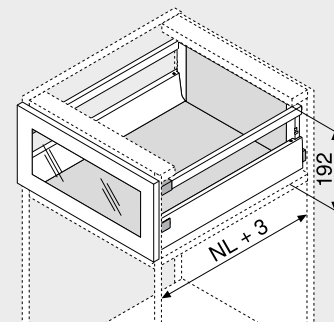
Kod internetowy

DQC7NY



- pojedynczy reling
- kryty system pełnego wysuwu – płynny ruch przez cały okres użytkowania mebla
- montaż frontu bez użycia narzędzi
- regulacja frontu w trzech wymiarach
- ze zintegrowanym systemem hamowania **BLUMOTION** dla delikatnego i cichego zamykania, w opcji z **SERVO-DRIVE**
- lub **TIP-ON BLUMOTION** do mebli bez uchwytów oraz do mebli z uchwytyami stanowiącymi element dekoracyjny

Wymiary zabudowy



NL Długość

Informacje o zamawianiu

1	Prowadnica korpusu lewa/prawa	
	Rozwiązanie	BLUMOTION
Długość NL (mm)	Obciążenie dynamiczne (kg)	
	30	65
270	578.2701M	
300	578.3001M	
350	578.3501M	
400	578.4001M	
450	578.4501M	576.4501M
500	578.5001M	576.5001M
550	578.5501M	576.5501M
600	578.6001M	576.6001M
650	578.6501M	576.6501M

2	Zestaw boków	
	Wysokość boku (mm)	83.6
Długość NL (mm)	Kolor	
	SW R9006	
270	378M2702SA	
300	378M3002SA	
350	378M3502SA	
400	378M4002SA	
450	378M4502SA	
500	378M5002SA	
550	378M5502SA	
600	378M6002SA	
650	378M6502SA	

Elementy składowe:

2a 1 x Bok lewy/prawy

2b 2 x Zasłepki z logo Blum, od 1000 szt. nadruk indywidualny

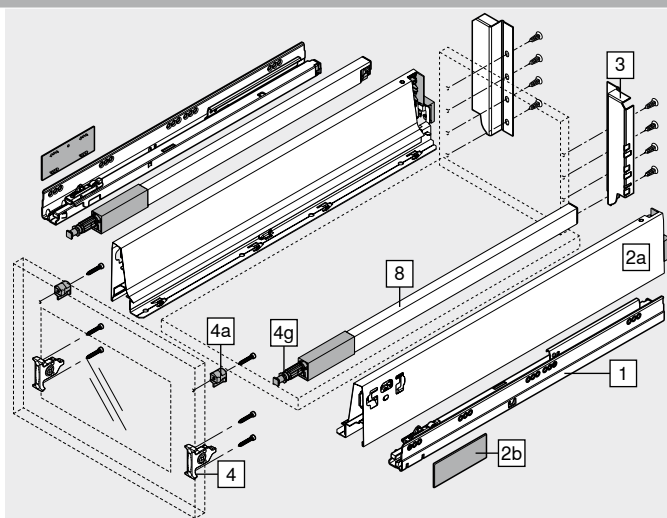
3	Uchwyt drewnianej ścianki tylnej lewy/prawy		
	Kolor	Materiał	Nr art.
	SW R9006	Stal	Z30C000S

4	Mocowanie frontu		
	Rodzaj mocowania	Nr art.	
	Wkręty	2 x	ZSF.35A2

4a	Adapter do ramki aluminiowej		
	Kolor	Materiał	Nr art.
	NA	Tworzywo	2 x ZRF.2200.01

Stosować wkręt z łbem płaskim Ø 3.5 mm (Ø łba 7 mm)!

4g	Końcówka relingu		
	Kolor	Materiał	Nr art.
	NA	Tworzywo	2 x ZRG.000R5F



8	Reling podłużny lewy/prawy		
	Materiał		Stal
Długość NL (mm)	Kolor		
	SW R9006		
270	ZRG.207RSIC		
300	ZRG.237RSIC		
350	ZRG.287RSIC		
400	ZRG.337RSIC		
450	ZRG.387RSIC		
500	ZRG.437RSIC		
550	ZRG.487RSIC		
600	ZRG.537RSIC		
650	ZRG.587RSIC		

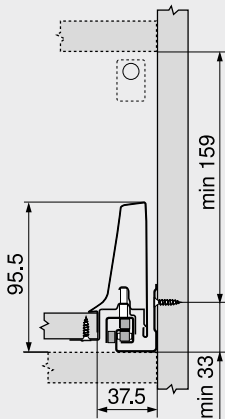
Kolor	Kolor	
SW Jedwabście biały R9006	NA	Transparentny

Szuflada z wysokim frontem – reling – C – ramki aluminiowe

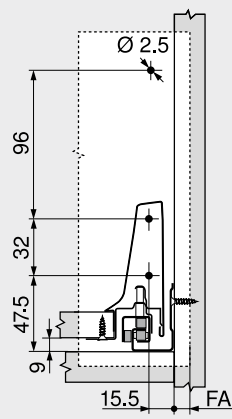
Kod internetowy
DQC7NY

Planowanie

Wymiary zabudowy

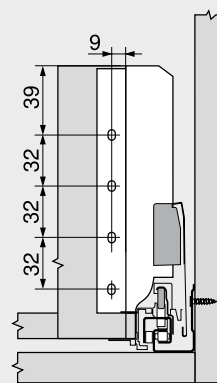


Wymiary montażowe – front – wersja na wkręty



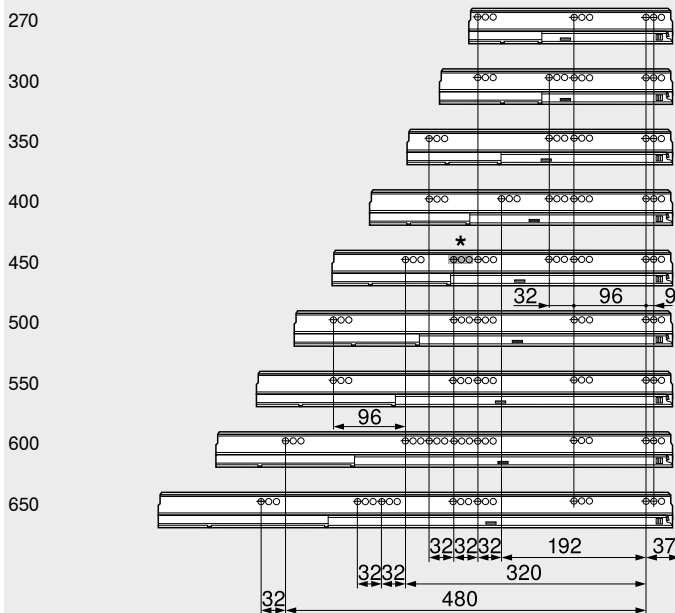
FA Nalożenie frontu

Wymiary montażowe – ścianka tylna



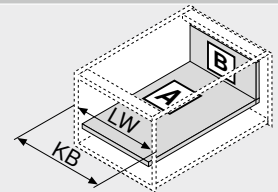
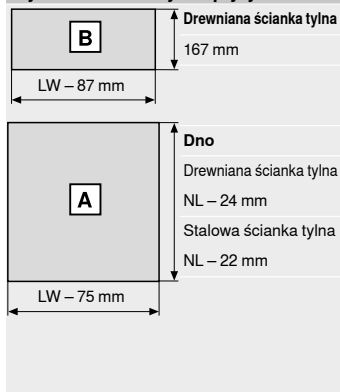
Pozycja wkrętów – prowadnice korpusu

Długość NL (mm)



Głębokość wewnętrzna korpusu LT min = Długość NL + 3 mm
* Grupa otworów tylko przy 578.4501M (30 kg)

Wymiar – elementy dla płyty 16 mm



KB Szerokość korpusu
LW Szerokość wewnętrzna korpusu
NL Długość

Strony ze wskazówkami

Przegląd	303	Montaż, demontaż i regulacja
SERVO-DRIVE do LEGRABOX	358	
MERIVOBX TANDEMBOX	350	Adres URL
TIP-ON BLUMOTION do TANDEMBOX	540	www.blum.com/a350
ORGA-LINE do TANDEMBOX	582	
CABLOXX	340	
Akcesoria	346	
Montaż prowadnic	590	
E-SERVICES i pomoce montażowe	698	
Inne informacje techniczne		



Szuflada z wysokim frontem – reling – D – ramki aluminiowe

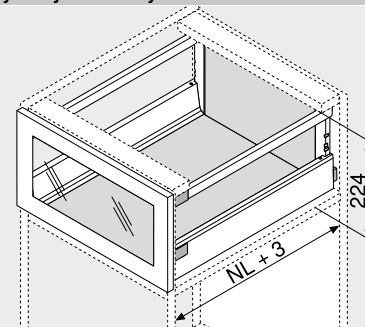
Kod internetowy

DQC8DA



- pojedynczy reling
- kryty system pełnego wysuwu – płynny ruch przez cały okres użytkowania mebla
- montaż frontu bez użycia narzędzi
- regulacja frontu w trzech wymiarach
- ze zintegrowanym systemem hamowania **BLUMOTION** dla delikatnego i cichego zamykania, w opcji z **SERVO-DRIVE**
- lub **TIP-ON BLUMOTION** do mebli bez uchwytów oraz do mebli z uchwytnymi stanowiącymi element dekoracyjny

Wymiary zabudowy



NL Długość

Informacje o zamawianiu

1	Prowadnica korpusu lewa/prawa	
	Rozwiązanie	BLUMOTION
Długość NL (mm)	Obciążenie dynamiczne (kg)	
	30	65
270	578.2701M	
300	578.3001M	
350	578.3501M	
400	578.4001M	
450	578.4501M	576.4501M
500	578.5001M	576.5001M
550	578.5501M	576.5501M
600	578.6001M	576.6001M
650	578.6501M	576.6501M

2	Zestaw boków	
	Wysokość boku (mm)	83.6
Długość NL (mm)	Kolor	
	SW R9006	
270	378M2702SA	
300	378M3002SA	
350	378M3502SA	
400	378M4002SA	
450	378M4502SA	
500	378M5002SA	
550	378M5502SA	
600	378M6002SA	
650	378M6502SA	

Elementy składowe:

2a 1 x Bok lewy/prawy

2b 2 x Zasłepki z logo Blum, od 1000 szt. nadruk indywidualny

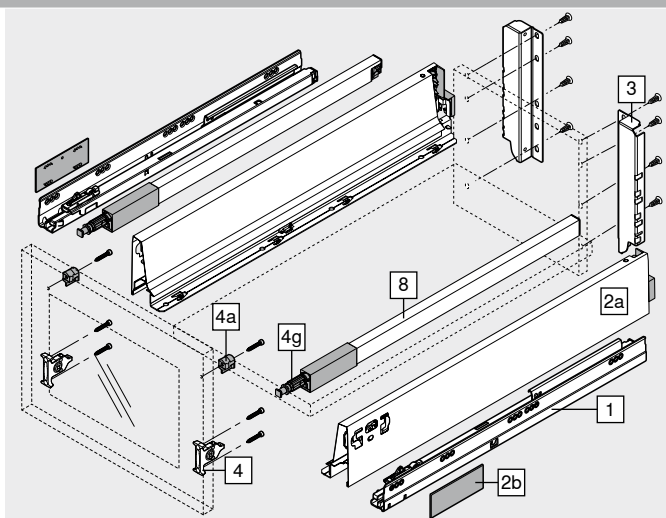
3	Uchwyt drewnianej ścianki tylnej lewy/prawy		
	Kolor	Materiał	Nr art.
	SW R9006	Stal	Z30D000SL

4	Mocowanie frontu	
	Rodzaj mocowania	Nr art.
	Wkręty	2 x ZSF.35A2

4a	Adapter do ramki aluminiowej		
	Kolor	Materiał	Nr art.
	NA	Tworzywo	2 x ZRF.2200.01

Stosować wkręt z łbem płaskim Ø 3.5 mm (Ø łba 7 mm)!

4g	Końcówka relingu		
	Kolor	Materiał	Nr art.
	NA	Tworzywo	2 x ZRG.000R5F



8	Reling podłużny lewy/prawy	
	Materiał	Stal
Długość NL (mm)	Kolor	
	SW R9006	
270	ZRG.207RSIC	
300	ZRG.237RSIC	
350	ZRG.287RSIC	
400	ZRG.337RSIC	
450	ZRG.387RSIC	
500	ZRG.437RSIC	
550	ZRG.487RSIC	
600	ZRG.537RSIC	
650	ZRG.587RSIC	

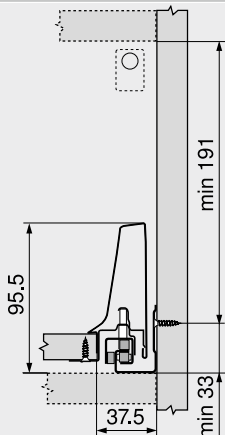
Kolor		Kolor	
SW	Jedwabiście biały	NA	Transparentny
R9006	RAL 9006 szary		

Szuflada z wysokim frontem – reling – D – ramki aluminiowe

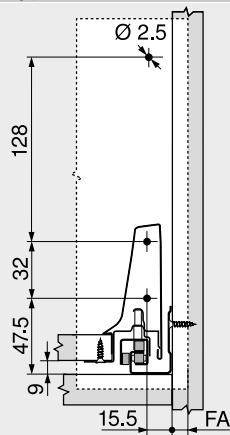
Kod internetowy
DQC8DA

Planowanie

Wymiary zabudowy

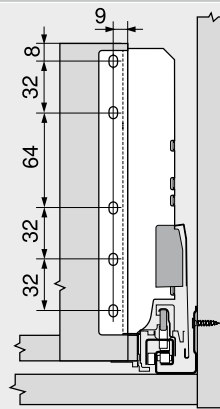


Wymiary montażowe – front – wersja na wkręty



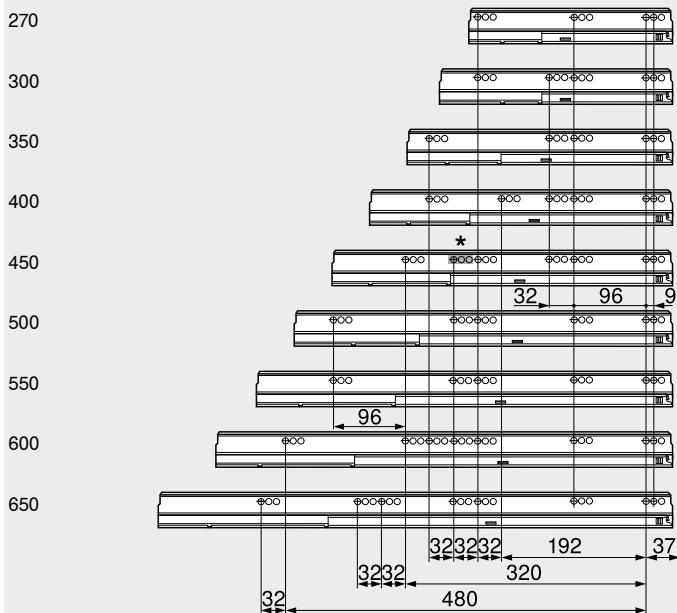
FA Nalożenie frontu

Wymiary montażowe – ścianka tylna



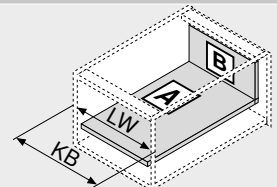
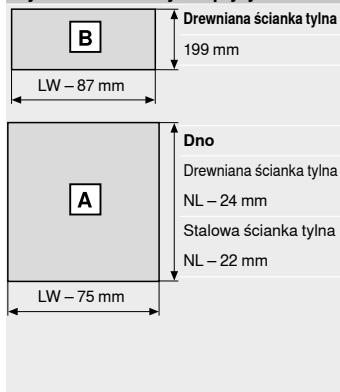
Pozycja wkrętów – prowadnice korpusu

Długość NL (mm)



Głębokość wewnętrzna korpusu LT min = Długość NL + 3 mm
* Grupa otworów tylko przy 578.4501M (30 kg)

Wymiar – elementy dla płyty 16 mm



KB Szerokość korpusu
LW Szerokość wewnętrzna korpusu
NL Długość

Strony ze wskazówkami

Przegląd	303	Montaż, demontaż i regulacja
SERVO-DRIVE do LEGRABOX	358	
MERIVOBX TANDEMBOX		
TIP-ON BLUMOTION do TANDEMBOX	350	Adres URL
ORGA-LINE do TANDEMBOX	540	www.blum.com/a350
CABLOXX	582	
Akcesoria	340	
Montaż prowadnic	346	
E-SERVICES i pomoce montażowe	590	
Inne informacje techniczne	698	



Szuflada z wysokim frontem – reling – C

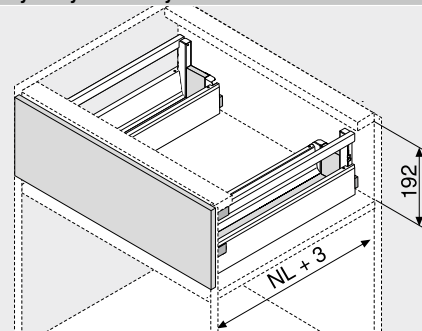


- realizacja przy użyciu standardowych komponentów
- pojedynczy reling
- kryty system pełnego wysuwu – płynny ruch przez cały okres użytkowania mebla
- montaż frontu bez użycia narzędzi
- regulacja frontu w trzech wymiarach
- ze zintegrowanym systemem hamowania **BLUMOTION** dla delikatnego i cichego zamykania, w opcji z **SERVO-DRIVE**
- lub **TIP-ON BLUMOTION** do mebli bez uchwytów oraz do mebli z uchwytami stanowiącymi element dekoracyjny

Kod internetowy

DQC92M

Wymiary zabudowy



NL Długość

Informacje o zamawianiu

1		Prowadnica korpusu lewa/prawa	
		Rozwiązanie	BLUMOTION
Długość NL (mm)		Obciążenie dynamiczne (kg)	
	30	65	
450	578.4501M		
500	578.5001M		
550	578.5501M		
600	578.6001M	576.6001M	
650		576.6501M	

2		Zestaw boków zewnętrznych	
		Wysokość boku (mm)	83.6
Długość NL (mm)		Kolor	
		SW R9006	
450	378M4502SA		
500	378M5002SA		
550	378M5502SA		
600	378M6002SA		
650	378M6502SA		

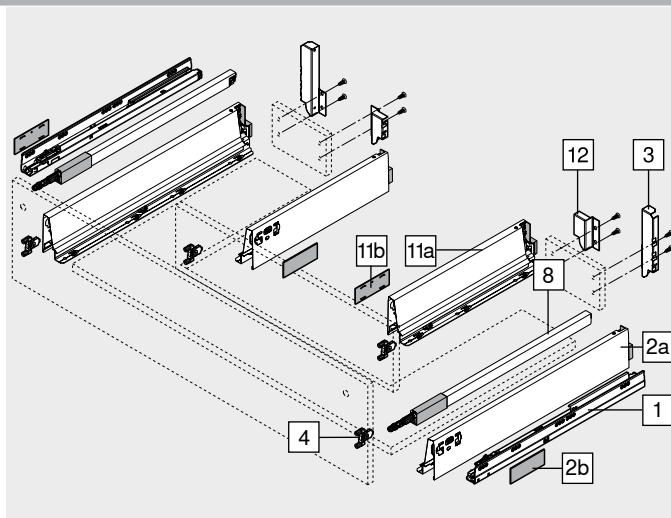
Elementy składowe:

- 2a 1 x Bok lewy/prawy
2b 2 x Zasłepki z logo Blum, od 1000 szt. nadruk indywidualny

3		Uchwyt ścianki tylnej szuflady zlewozmywakowej lewy/prawy	
		Kolor	
		SW R9006	
		Materiał	Stal
		Nr art.	Z30C000S.22

4		Mocowanie frontu	
		Rodzaj mocowania	
		Do wprasowania	4 x ZSF.36A2
		INSERTA	4 x ZSF.39A2
		Wkręty	4 x ZSF.35A2

8		Reling podłużny lewy/prawy	
		Materiał	Stal
Długość NL (mm)		Kolor	
		SW R9006	
450	ZRG.387RSIC		
500	ZRG.437RSIC		
550	ZRG.487RSIC		
600	ZRG.537RSIC		
650	ZRG.587RSIC		



11		Zestaw boków wewnętrznych	
		Wysokość boku (mm)	83.6
Długość NL (mm)		Kolor	
		SW R9006	
300	378M3002SA		
350	378M3502SA		
400	378M4002SA		
450	378M4502SA		
500	378M5002SA		

Elementy składowe:

- 11a 1 x Bok lewy/prawy
11b 2 x Zasłepki z logo Blum, od 1000 szt. nadruk indywidualny
Zalecamy w celu optymalnego wykorzystania przestrzeni użytkowej Długość NL boku zewnętrznego (nr 2) – długość NL boku wewnętrznego (nr 11) = min. 150 mm

12		Uchwyt drewnianej ścianki tylnej lewy/prawy	
		Kolor	
		SW R9006	
		Materiał	Stal
		Nr art.	Z30M000S.04

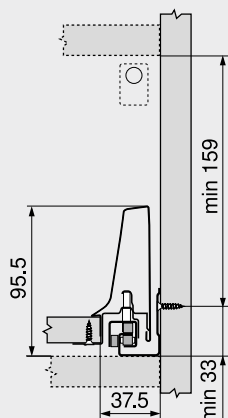
Kolor		Kolor	
SW	Jedwabście biały	R9006	RAL 9006 szary

Szuflada z wysokim frontem – reling – C

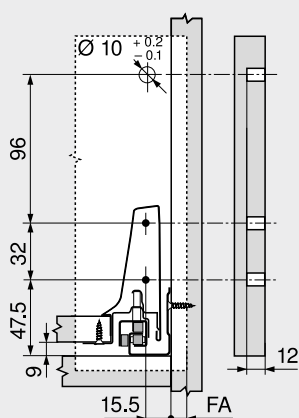
Kod internetowy
DQC92M

Planowanie

Wymiary zabudowy

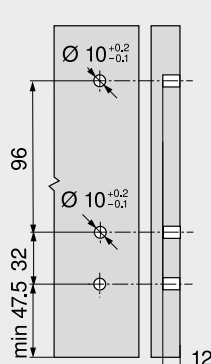


Wymiary montażowe – front – wersja na wkręty

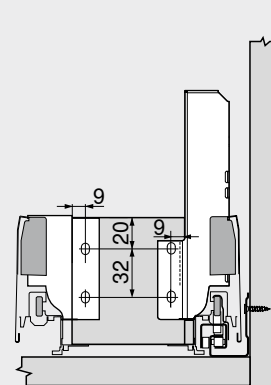


FA Nalożenie frontu

Wymiary nawięrtów – front – INSERTA do wprasowania

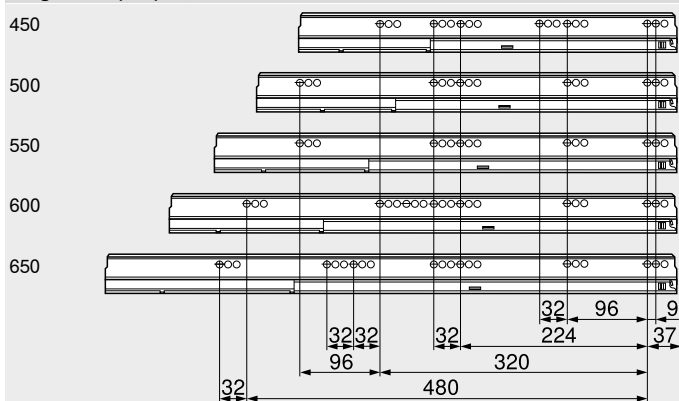


Wymiary montażowe – ścianka tylna



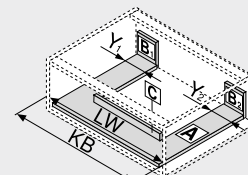
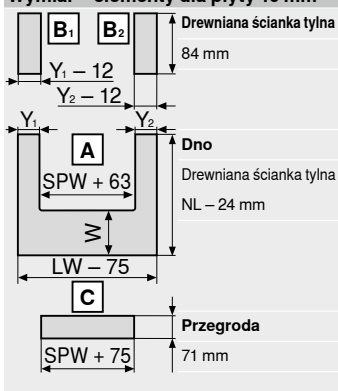
Pozycja wkrętów – prowadnice korpusu

Długość NL (mm)



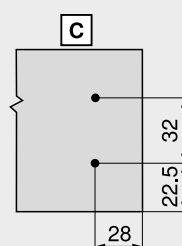
Głębokość wewnętrzna korpusu LT min = Długość NL + 3 mm

Wymiar – elementy dla płyty 16 mm



KB	Szerokość korpusu		
LW	Szerokość wewnętrzna korpusu		
NL	Długość		
SPW	Szerokość między wewnętrznymi bokami szuflady zlewozmywakowej		
W = NL boku - NL boku wewnątrz - 10 mm			
		Y min. (mm)	Y max. (mm)
BLUMOTION		48	225
TIP-ON		75	225
BLUMOTION			

Wymiary nawięrtów – przegroda



Strony ze wskazówkami

Przegląd	303	Montaż, demontaż i regulacja
SERVO-DRIVE do LEGRABOX MERIVOBX TANDEMBOX	358	
TIP-ON BLUMOTION do TANDEMBOX	350	Adres URL
ORGA-LINE do TANDEMBOX	540	www.blum.com/a350
CABLOXX	582	
Akcesoria	340	
Montaż prowadnic	346	
E-SERVICES i pomoce montażowe	590	
Inne informacje techniczne	698	



Szuflada z wysokim frontem – reling – D

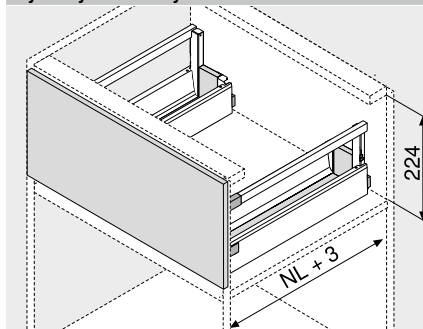


- realizacja przy użyciu standardowych komponentów
- pojedynczy reling
- kryty system pełnego wysuwu – płynny ruch przez cały okres użytkowania mebla
- montaż frontu bez użycia narzędzi
- regulacja frontu w trzech wymiarach
- ze zintegrowanym systemem hamowania **BLUMOTION** dla delikatnego i cichego zamykania, w opcji z **SERVO-DRIVE**
- lub **TIP-ON BLUMOTION** do mebli bez uchwytów oraz do mebli z uchwytami stanowiącymi element dekoracyjny

Kod internetowy

DQC9RY

Wymiary zabudowy



NL Długość

Informacje o zamawianiu

1		Prowadnica korpusu lewa/prawa	
		Rozwiązanie	BLUMOTION
Długość NL (mm)	Obciążenie dynamiczne (kg)	30	65
450		578.4501M	
500		578.5001M	
550		578.5501M	
600		578.6001M	576.6001M
650			576.6501M

2		Zestaw boków zewnętrznych	
		Wysokość boku (mm)	83.6
Długość NL (mm)	Kolor	SW R9006	
450		378M4502SA	
500		378M5002SA	
550		378M5502SA	
600		378M6002SA	
650		378M6502SA	

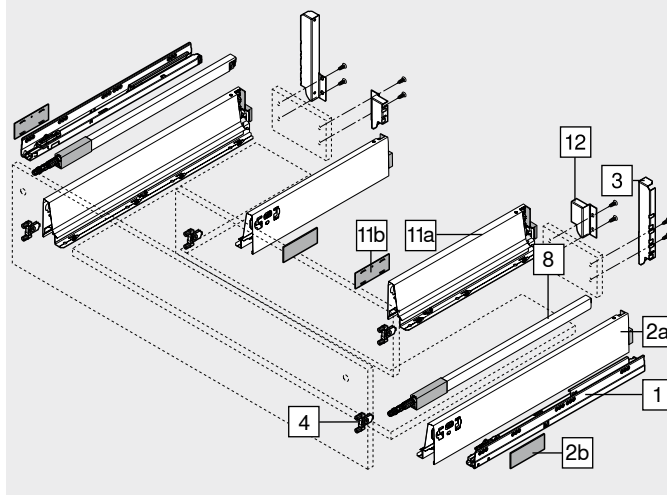
Elementy składowe:

- 2a 1 x Bok lewy/prawy
2b 2 x Zasłepki z logo Blum, od 1000 szt. nadruk indywidualny

3		Uchwyt ścianki tylnej szuflady zlewozmywakowej lewy/prawy	
		Kolor	Materiał
		SW R9006	Stal
			Nr art.
			Z30D000S.22

4		Mocowanie frontu	
		Rodzaj mocowania	Nr art.
		Do wprasowania	4 x ZSF.36A2
		INSERTA	4 x ZSF.39A2
		Wkręty	4 x ZSF.35A2

8		Reling podłużny lewy/prawy	
		Materiał	Stal
Długość NL (mm)	Kolor	SW R9006	
450		ZRG.387RSIC	
500		ZRG.437RSIC	
550		ZRG.487RSIC	
600		ZRG.537RSIC	
650		ZRG.587RSIC	



11		Zestaw boków wewnętrznych	
		Wysokość boku (mm)	83.6
Długość NL (mm)	Kolor	SW R9006	
300		378M3002SA	
350		378M3502SA	
400		378M4002SA	
450		378M4502SA	
500		378M5002SA	

Elementy składowe:

- 11a 1 x Bok lewy/prawy
11b 2 x Zasłepki z logo Blum, od 1000 szt. nadruk indywidualny
Zalecamy w celu optymalnego wykorzystania przestrzeni użytkowej Długość NL boku zewnętrznego (nr 2) – długość NL boku wewnętrznego (nr 11) = min. 150 mm

12		Uchwyt drewnianej ścianki tylnej lewy/prawy	
		Kolor	Materiał
		SW R9006	Stal
			Nr art.
			Z30M000S.04

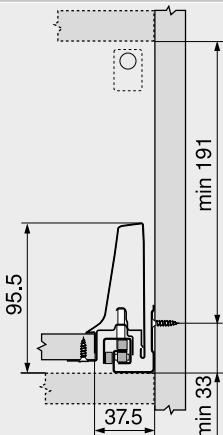
Kolor	Kolor
SW Jedwabście biały	R9006 RAL 9006 szary

Szuflada z wysokim frontem – reling – D

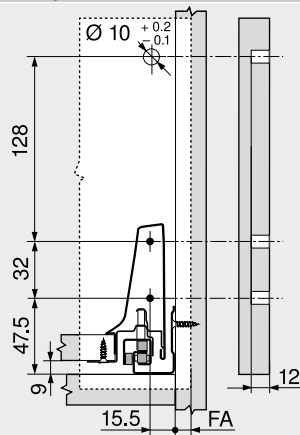
Kod internetowy
DQC9RY

Planowanie

Wymiary zabudowy

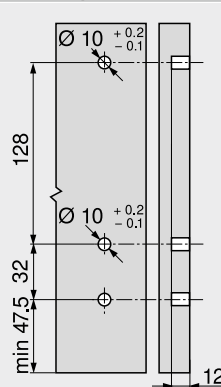


Wymiary montażowe – front – wersja na wkręty

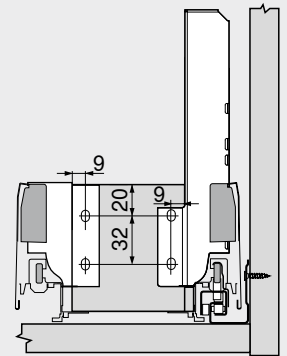


FA Nalożenie frontu

Wymiary nawierć – front – INSERTA do wprasowania

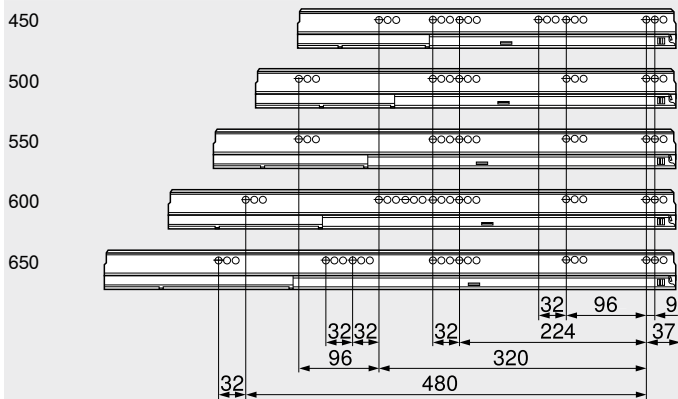


Wymiary montażowe – ścianka tylna



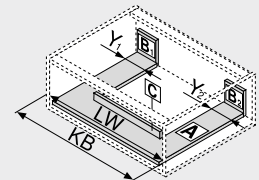
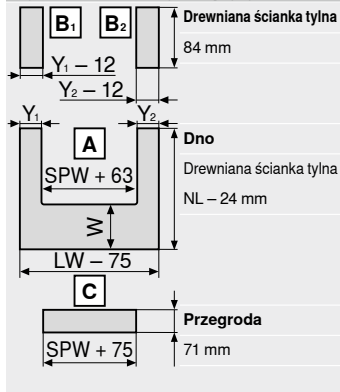
Pozycja wkrętów – prowadnice korpusu

Długość NL (mm)



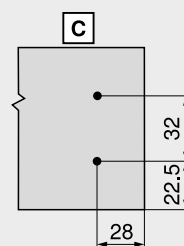
Głębokość wewnętrzna korpusu LT min = Długość NL + 3 mm

Wymiar – elementy dla płyty 16 mm



KB	Szerokość korpusu	
LW	Szerokość wewnętrzna korpusu	
NL	Długość	
SPW	Szerokość między wewnętrznymi bokami szuflady zlewozmywakowej	
W	NL boku – NL boku wewnątrz – 10 mm	
	Y min. (mm)	Y max. (mm)
BLUMOTION	48	225
TIP-ON	75	225
BLUMOTION		

Wymiary nawierć – przegroda



Strony ze wskazówkami

Przeгляд	303	Montaż, demontaż i regulacja
SERVO-DRIVE do LEGRABOX MERIVOBOX TANDEMBOX	358	
TIP-ON BLUMOTION do TANDEMBOX	350	Adres URL
ORGA-LINE do TANDEMBOX	540	www.blum.com/a350
CABLOXX	582	
Akcesoria	340	
Montaż prowadnic	346	
E-SERVICES i pomoce montażowe	590	
Inne informacje techniczne	698	



SPACE TOWER



- szafa cargo z wysokimi szufladami wewnętrznymi; na górze półka i szuflada wewnętrzna
- wygodny dostęp z trzech stron
- pojedynczo wysuwane szuflady umożliwiają dobry wgląd w zawartość i wygodne wyjmowanie produktów od góry
- niewielka siła potrzebna do otwarcia nawet bardzo obciążonych szuflad
- wysokie ścianki tylne i boczne gwarantują bezpieczne przechowywanie
- organizacja wewnętrzna ORGA-LINE zapewnia porządek i przejrzystość w szufladzie
- możliwość realizacji dowolnych wymiarów korpusu

 Kod internetowy
DQGRMM

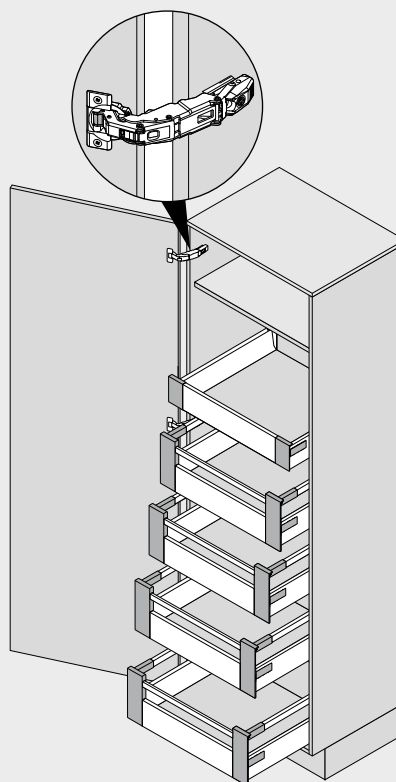

Informacje o zamawianiu

Zalecane rozwiązania	Strona
Szuflada wewnętrzna – M	310
Wysoka szuflada wewnętrzna – reling – C	318
Wysoka szuflada wewnętrzna – reling – D	322
ORGA-LINE do TANDEMBOX antaro – listwa poprzeczna	550
ORGA-LINE do TANDEMBOX antaro – reling poprzeczny	551
Zawias CLIP top BLUMOTION 155°	82
Zalecenie	
Szerokość korpusu KB (mm)	
275–1200	

Planowanie

Pomoc podczas planowania i zamawiania

Adres URL

www.blum.com/planningtools


Strony ze wskazówkami

Przeгляд	303	Inne informacje techniczne	698	Montaż, demontaż i regulacja
SERVO-DRIVE do LEGRABOX MERIVOBOX TANDEMBOX	358			
ORGA-LINE do TANDEMBOX	540			
Zawias CLIP top BLUMOTION 155°	82			
BLUMOTION do drzwi	156			
Akcesoria	340			
E-SERVICES i pomoce montażowe	590			

 Adres URL
www.blum.com/a350


SPACE TOWER		Kod internetowy DQGRMM	
Planowanie			
Zalecenie			
Pozycjonowanie w korpusie	Wymiary nawierć – front	Wymiary nawierć – front	
			<p>W przypadku wysokich szaf praktycznym rozwiązaniem jest półka znajdująca się na samej górze.</p> <p>Szuflada wewnętrzna ułatwia dostęp z boku. W szufladzie wewnętrznej z wysoką ścianką tylną, produkty umieszczone z tyłu nie będą wypadać.</p> <p>Możliwość pozycjonowania szuflad na różnych wysokościach oznacza, że będzie wystarczająco dużo miejsca również na wysokie produkty.</p> <p>Zastosowanie zawiasu CLIP top BLUMOTION 155° z zerowym uskokiem pozwala optymalnie wykorzystać szerokość korpusu KB.</p> <p>Gdy zawias zostanie zamontowany nad szufladą, to dolną szufladę można umieścić w korpusie jak najniżej. Pozwoli to przekształcić każdą centymetr w przestrzeń do przechowywania.</p>
<p>Strony ze wskazówkami</p> <p>Ilość zawiasów</p>			<p>706</p>

SPACE TWIN

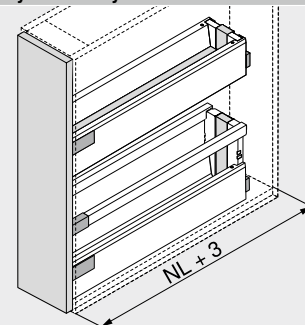


- stabilne rozwiązanie dzięki prowadnicom zamontowanym po przekątnej
- ze zintegrowanym systemem hamowania **BLUMOTION** dla delikatnego i cichego zamykania
- duże obciążenie dynamiczne wynoszące 20 kg na całą szafkę dolną
- szerokość korpusu KB 200 mm

Kod internetowy

DQGV5A

Wymiary zabudowy



NL Długość

Informacje o zamawianiu

Zalecane rozwiązania	Strona
Szuflada standardowa – M	308
Szuflada standardowa – K	312
Szuflada z wysokim frontem – reling – C	316
Szuflada z wysokim frontem – reling – D	320
Szuflada z wysokim frontem – reling – D – bok szuflady K	324
Szerokość korpusu KB (mm) 200	

Strony ze wskazówkami

Przegląd	303	Montaż, demontaż i regulacja
TIP-ON BLUMOTION do TANDEMBOX	350	
Akcesoria	340	Adres URL www.blum.com/a350
E-SERVICES i pomoce montażowe	590	
Inne informacje techniczne	698	



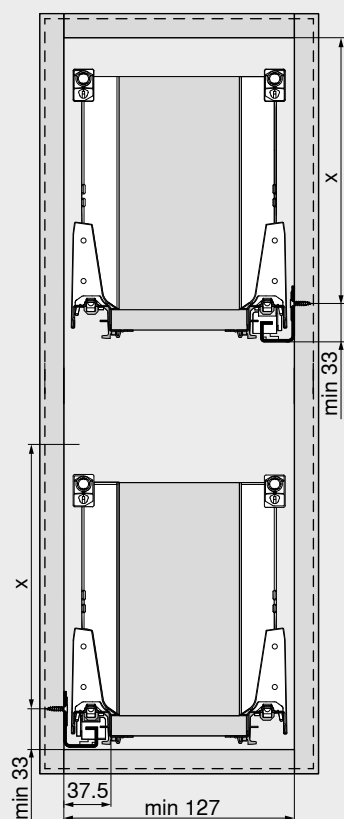
SPACE TWIN

Kod internetowy

DQGV5A

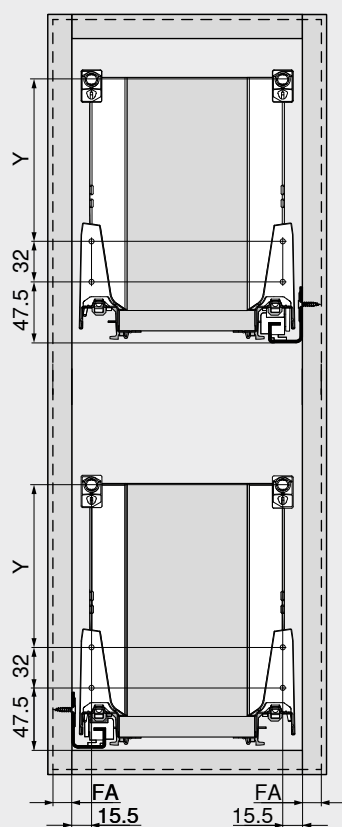
Planowanie

Wymiary zabudowy

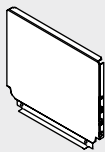


Wysokość zabudowy	X (mm)
M	65.5
K	97.5
C	159
D	191

Wymiary montażowe – front



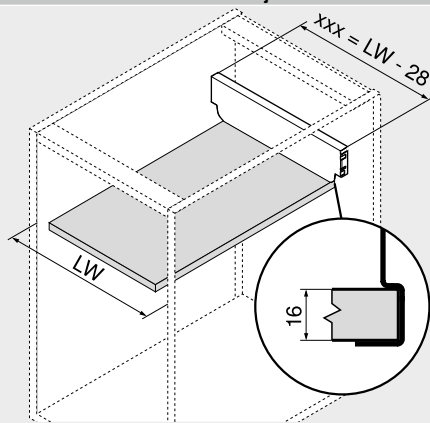
Wysokość zabudowy	Wysokość boku szuflady	Ścianka boczna	Y (mm)
M	M	–	–
K	K	–	32
C	M	Reling	96
D	M	Reling	128
D	K	Reling	32 + 96
FA	Nalożenie frontu		

Stalowa ścianka tylna


- do TANDEMBOX
- kolor: jedwabście biały | RAL 9006 szary
- materiał: stal

Informacje o zamawianiu

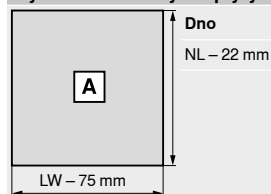
Wysokość ścianki tylnej	Nr art.
N	Z30NxxxS.6
M	Z30MxxxS.6
K	Z30KxxxS.6
C	Z30CxxxS.6
D	Z30DxxxS.6

Planowanie
Obliczanie szerokości stalowej ścianki


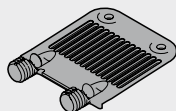
$$xxx = LW - 28$$

Przykład
 Ścianka tylna wysokość M
 LW = 567 mm
539 mm = 567 – 28 mm
Zamówienie
Z30M539S.6

xxx Szerokość ścianki tylnej
 LW Szerokość wewnętrzna korpusu

Wymiar – elementy dla płyty 16 mm


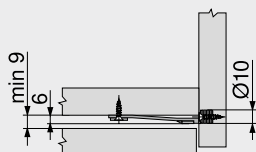
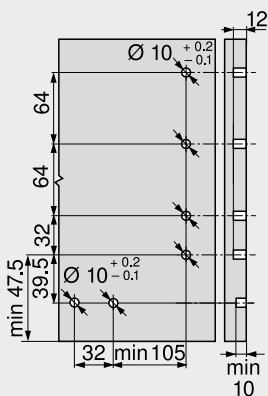
NL Długość
 LW Szerokość wewnętrzna korpusu

Stabilizacja frontu/dna


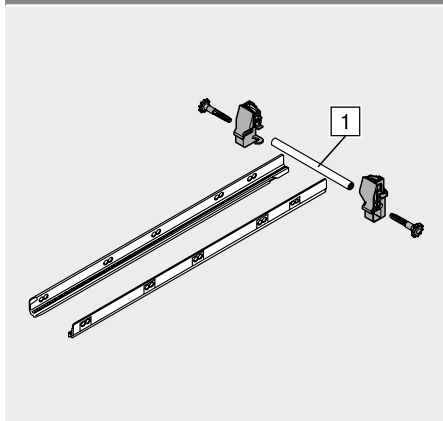
- do stabilizacji wysokich frontów
- do podparcia dna w szerokich szufladach
- wymagane:
 - Wysokość frontu FH < 300 mm:**
 Szerokość korpusu KB > 900 mm: 1 sztuka
 - Wysokość frontu FH ≥ 300 mm:**
 Szerokość korpusu KB < 450 mm: 1 sztuka
 Szerokość korpusu KB ≥ 450 mm: 2 sztuka
 Szerokość korpusu KB > 900 mm: 3 sztuka

Informacje o zamawianiu

Rodzaj mocowania	Kolor	Nr art.
EXPANDO	RAL 7037 ciemnoszary	Z96.10E1

Planowanie
Wymiary zabudowy

Wymiary nawierć – front


Stabilizacja boczna – mocowana na górze



- dodatkowa stabilizacja do szerokich szuflad z wysokim frontem
- zalecenie: szerokość korpusu KB 900–1200 mm
- listwa aluminiowa odpowiednia do KB do 1200 mm, do przycięcia
- odpowiednia do zastosowania SERVO-DRIVE

Informacje o zamawianiu

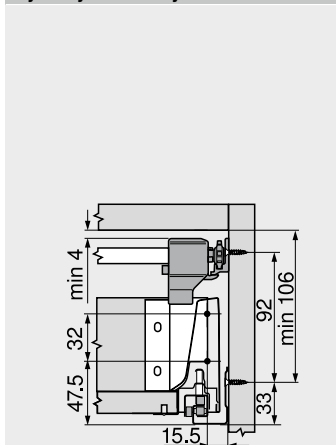
Długość NL (mm)	Nr art.
450	ZST.450BA
500	ZST.500BA
550	ZST.550BA
600	ZST.600BA
650	ZST.650BA

Wymiar

- 1 Szerokość wewnętrzna korpusu LW – 86 mm

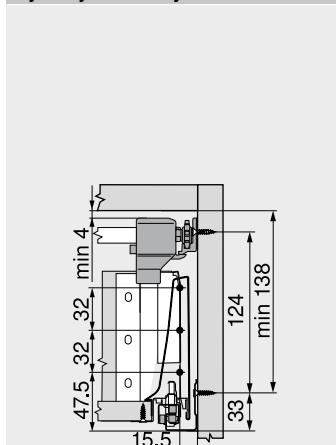
Planowanie

Wymiary zabudowy



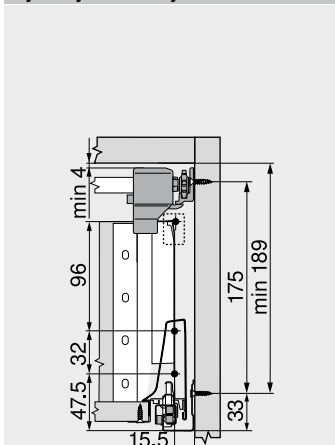
Wysokość M

Wymiary zabudowy



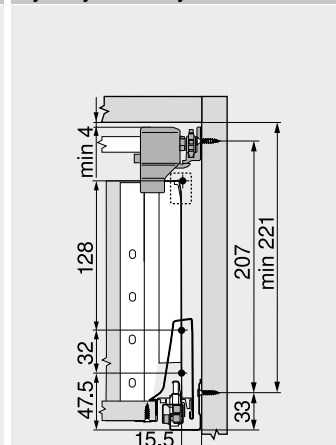
Wysokość K

Wymiary zabudowy



Wysokość C

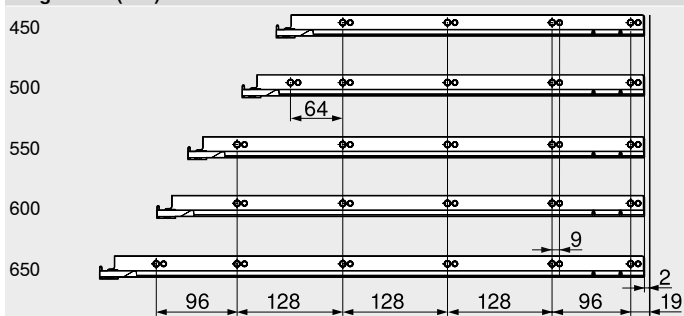
Wymiary zabudowy



Wysokość D

Pozycja wkrętów – stabilizacja boczna

Długość NL (mm)



Głębokość wewnętrzna korpusu LT min = Długość NL + 3 mm

Strony ze wskazówkami

Przegląd	303	Montaż, demontaż i regulacja
E-SERVICES i pomoce montażowe	590	
Inne informacje techniczne	698	

Adres URL
www.blum.com/a350

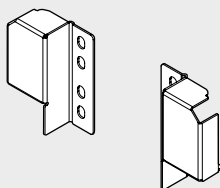
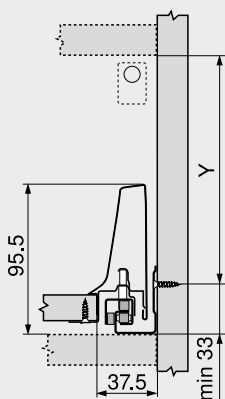


Uniwersalny uchwyt relingu

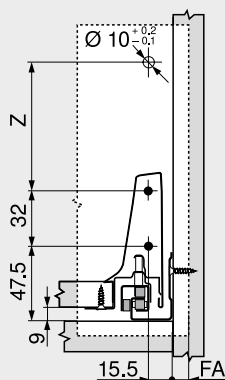
- kolor: jedwabście biały | RAL 9006 szary
- materiał: stal

Informacje o zamawianiu

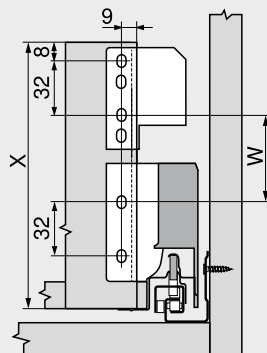
Rozwiązanie	Nr art.
Lewy Prawy	ZRR.5200


Planowanie
Wymiary zabudowy


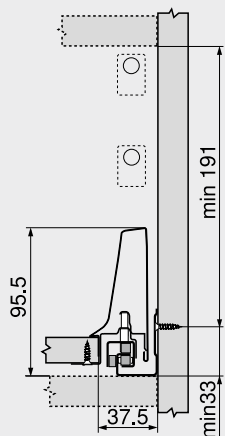
Dowolne pozycjonowanie
 $Y = X - 4 \text{ mm}$
 X Wysokość ścianki tylnej

Wymiary montażowe – front – wersja na wkręty


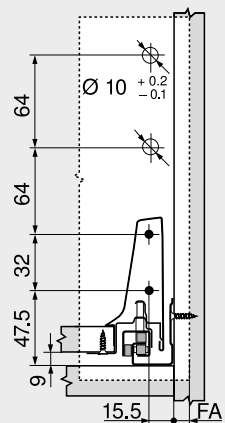
Dowolne pozycjonowanie
 $Z = X - 71 \text{ mm}$
 X Wysokość ścianki tylnej
 FA Nalożenie frontu

Wymiary montażowe – ścianka tylna


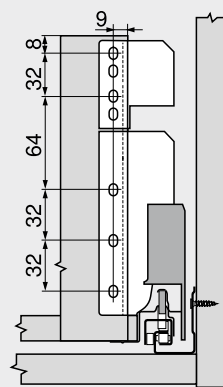
Dowolne pozycjonowanie
 $W = X - 103 \text{ mm}$
 X Wysokość ścianki tylnej

Wymiary zabudowy


Wysokość D – podwójny reling (uchwyt drewnianej ścianki tylnej, wysokość B)

Wymiary montażowe – front – wersja na wkręty


Wysokość D – podwójny reling (uchwyt drewnianej ścianki tylnej, wysokość B)
 FA Nalożenie frontu

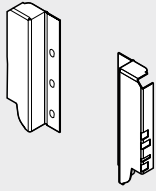
Wymiary montażowe – ścianka tylna


Wysokość D – podwójny reling (uchwyt drewnianej ścianki tylnej, wysokość B)

Strony ze wskazówkami

Przeгляд	303
E-SERVICES i pomoce montażowe	590
Inne informacje techniczne	698

Uchwyt drewnianej ścianki tylnej wysokość B



- do TANDEMBOX
- kolor: jedwabście biały | RAL 9006 szary
- materiał: stal

Informacje o zamawianiu

Wysokość ścianki tylnej	Nr art.
B	Z30B000S.04

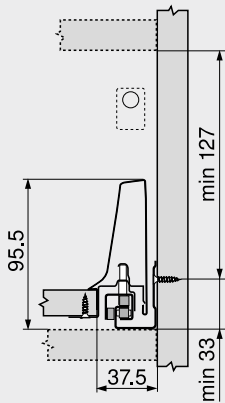
Wymiar

Drewniana ścianka tylna

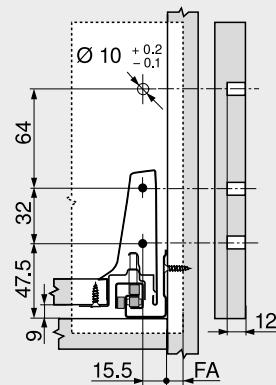
Wysokość	135 mm
Szerokość	Szerokość wewnętrzna korpusu LW – 87 mm

Planowanie

Wymiary zabudowy

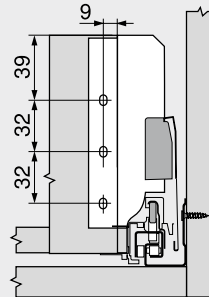


Wymiary montażowe – front – wersja na wkręty



FA Nalożenie frontu

Wymiary montażowe – ścianka tylna



Strony ze wskazówkami

Przegląd	303
E-SERVICES i pomoce montażowe	590
Inne informacje techniczne	698

Wkręt do płyty wiórowej – Ø 3.5 mm


- kolor: niklowany
- materiał: stal

Informacje o zamawianiu

Długość X (mm)	Średnica (mm)	Nr art.
15.0	Ø 3.5	609.1500
17.0		609.1700

Wkręt EURO – Ø 6.0 mm


- średnica otworu Ø 5 mm
- kolor: niklowany
- materiał: stal

Informacje o zamawianiu

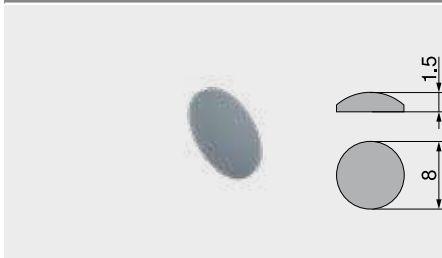
Długość X (mm)	Średnica (mm)	Nr art.
10.0	Ø 6.0	661.1000.HG
11.5		661.1150.HG
13.0		661.1300.HG
14.5		661.1450.HG
20.0		661.2000.HG

Wiertło samocentrujące


- do nawiercania pod wkręty do płyt wiórowych Ø 3.5 mm
- głębokość wiercenia 8 mm
- materiał: stal, hartowane

Informacje o zamawianiu

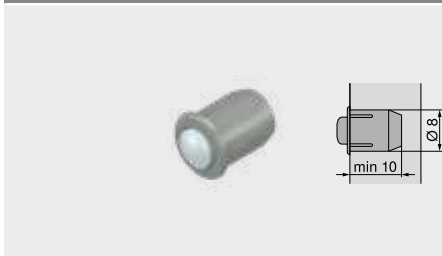
Nazwa	Średnica (mm)	Nr art.
Wiertło samocentrujące	Ø 2.7	M01.ZZ03.01
Wiertło zamienne		M01.ZZB3

Amortyzator przyklejany


- do tłumienia hałasu
- kolor: transparentny
- materiał: tworzywo

Informacje o zamawianiu

Średnica (mm)	Nr art.
Ø 8.0	993.710

Amortyzator wpuszczany


- do tłumienia hałasu
- szczelina frontu 2 mm
- 2-częściowy
- kolor: RAL 9006 szary
- materiał: tworzywo

Informacje o zamawianiu

Średnica (mm)	Nr art.
Ø 8.0	993.706

Wkrętak krzyżakowy



- pomarańczowy uchwyt z logo Blum
- kolor: czarny/pomarańczowy
- materiał: tworzywo/stal

Informacje o zamawianiu

Uchwyt narzędzia	Długość całkowita (mm)	Nr art.
Pozidriv PZ 2	210	303.756.1

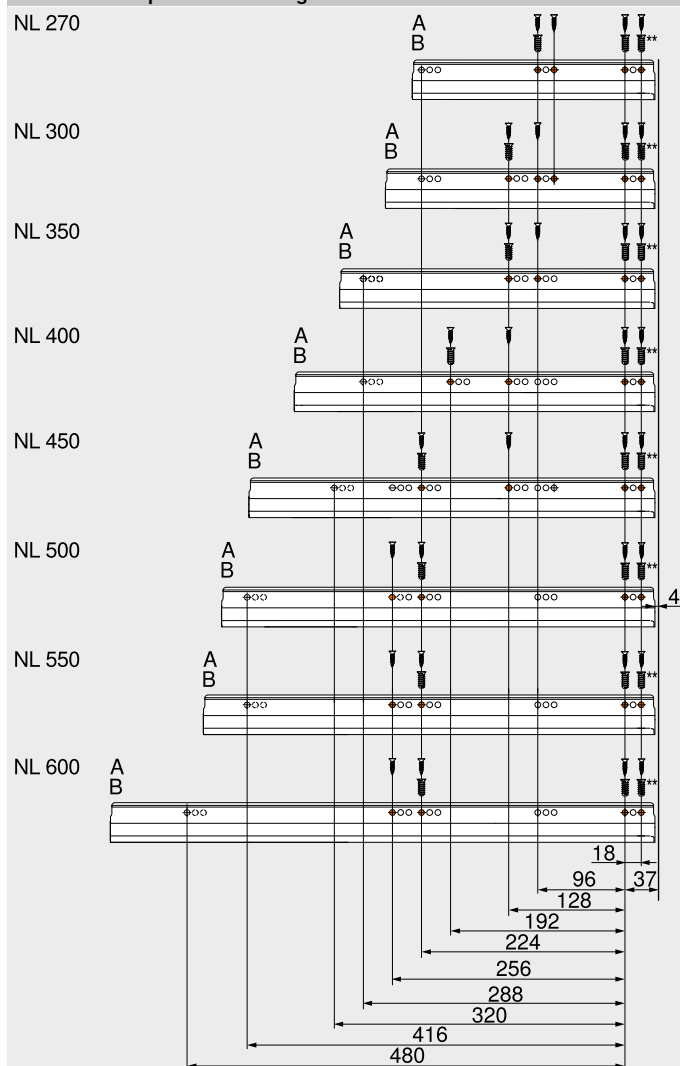
Wkrętak płaski



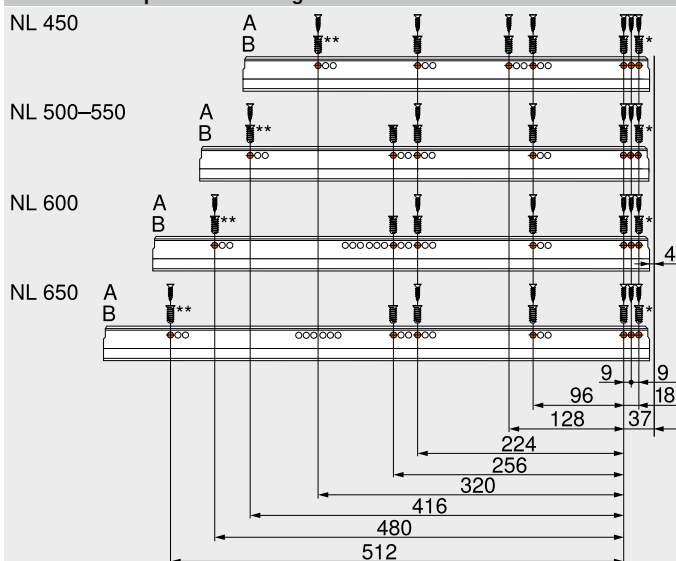
- pomarańczowy uchwyt z logo Blum
- kolor: czarny/pomarańczowy
- materiał: tworzywo/stal

Informacje o zamawianiu

Uchwyt narzędzia	Długość całkowita (mm)	Nr art.
Końcówką płaską 1	200	314.928.1

Prowadnica korpusu – 578 – 30 kg


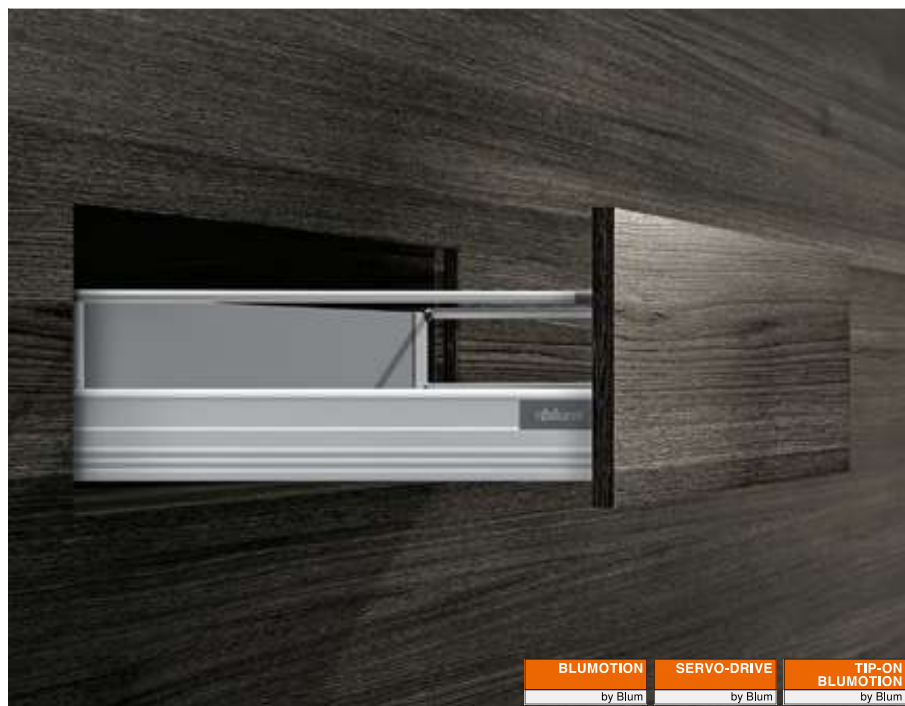
NL	Długość
A	Wkręty do płyty wiórowej Ø 4 x 15 mm
B	Wkręty EURO Ø 6 x 14.5 mm, nr art. 661.1450.HG
**	Opcjonalnie dla większej stabilności Można zastąpić wkrętem do płyty wiórowej Ø 4 x 15 mm

Prowadnica korpusu – 576 – 65 kg


NL	Długość
A	Wkręty do płyty wiórowej Ø 4 x 15 mm
B	Wkręty EURO Ø 6 x 14.5 mm, nr art. 661.1450.HG
*	Można zastąpić wkrętem do płyty wiórowej Ø 4 x 15 mm
**	Opcjonalnie dla większej stabilności Można zastąpić wkrętem do płyty wiórowej Ø 4 x 15 mm



Zróznicowana linia – więcej niż pełnia możliwości



TANDEMBOX plus oferuje odpowiednie rozwiązanie do wielu zastosowań. Z okrągłym relingiem lub wysokimi ściankami bocznymi, TANDEMBOX plus przekonuje gładkim designem oraz przejrzystym programem kolorów i elementów.

Wedle uznania można również zastosować rozmaite rodzaje wspomaganie otwierania. SERVO-DRIVE, elektryczne wspomaganie otwierania w kombinacji z BLUMOTION albo TIP-ON BLUMOTION, mechaniczne wspomaganie otwierania w kombinacji z BLUMOTION.



Okrągły reling i gładki design są charakterystyczne dla sprawdzonej przez lata linii programu TANDEMBOX. Wysoką szufladę można zrealizować za pomocą podwójnego BOXSIDE.



Od wielu lat TANDEMBOX ujmuje wysokim komfortem obsługi i różnorodnym designem. Techniczne dopracowanie zapewnia jeszcze wygodniejsze otwieranie, odczuwalnie większą stabilność i optymalny, delikatny ruch.

Korzystajcie Państwo z naszego konfiguratora produktów, który ułatwi wybór produktów i ich zamawianie.

Adres URL

www.blum.com/configurator

Dwie funkcje – fascynujące połączenie


TIP-ON BLUMOTION do TANDEMBOX łączy zalety mechanicznego wspomaganie otwierania TIP-ON ze sprawdzonym systemem hamowania BLUMOTION, który dba o delikatne i ciche zamykanie – całkowicie mechanicznie. Dla optymalnego działania i zwiększenia obszaru aktywacji zalecamy zastosowanie synchronizacji.

Duży obszar aktywacji na powierzchni frontu sprawia, że TIP-ON BLUMOTION zapewnia zachwycający komfort obsługi szuflad bez uchwytów. Dla optymalnego działania i zwiększenia obszaru aktywacji zalecamy zastosowanie synchronizacji.

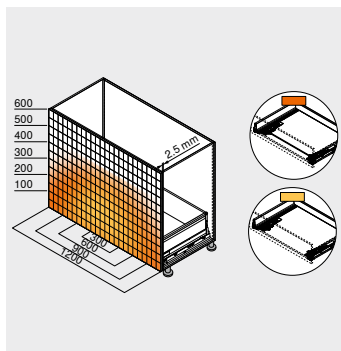


Otwieranie poprzez lekkie naciśnięcie powierzchni frontu, płynny ruch oraz delikatne i ciche zamykanie – TIP-ON BLUMOTION to doświadczenie komfortu i harmonijnego ruchu.

Ruch jest wspomagany wyłącznie mechanicznie.



Niewielka szczelina frontu
TIP-ON BLUMOTION można zrealizować przy niewielkiej szczelinie frontu wynoszącej 2.5 mm.



Duży obszar aktywacji
Dla optymalnego działania i zwiększenia obszaru aktywacji zalecamy zastosowanie synchronizacji.




Regulacja w 4 wymiarach
Regulacja w 4 wymiarach pozwala uzyskać precyzyjny układ szczelin. Regulacja głębokości jest zintegrowana i przeprowadzana bez użycia narzędzi przy pomocy pokrętła regulacji.



Prosty montaż bez użycia narzędzi
Jednostkę TIP-ON BLUMOTION można zamontować bez użycia narzędzi, tak jak pozostałe elementy.


Systemy szuflad

	Systemy szuflad	188
	TANDEMBOX antaro	302
	TANDEMBOX plus	348
	SERVO-DRIVE do LEGRABOX MERIVOBX TANDEMBOX	358

Rys.

Rozwiązanie	kg						Kod internetowy	Strona
-------------	----	--	--	--	--	--	-----------------	--------

Rozwiązanie

	TIP-ON BLUMOTION	30						
		65						

Rys.

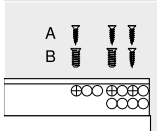
kg Obciążenie dynamiczne

Akcesoria

	Stalowa ścianka tylna	340	Wiertło samocentrujące	344
	Stabilizacja frontu/dna	340	Amortyzator	344
	Stabilizacja boczna – mocowana na górze	341	Wkrętak	345
	Uniwersalny uchwyt relingu	342		
	Uchwyt drewnianej ścianki tylnej wysokość B	343		
	Wkręty	344		



Rys.

Montaż prowadnic

	Prowadnica korpusu – 578 – 30 kg	356
	Prowadnica korpusu – 576 – 65 kg	356


Rys.

Montaż, demontaż i regulacja

	Montaż, demontaż i regulacja	
	Adres URL	
	www.blum.com/a370	

Rys.

Piktogramy

	Artykuł na zapytanie		
---	----------------------	--	--

TIP-ON BLUMOTION


- mechaniczne wspomaganie otwierania **TIP-ON** w połączeniu z **BLUMOTION** – dla delikatnego i cichego zamykania
- szczelina frontu 2.5 mm
- regulacja frontu w 4 wymiarach
- duży obszar aktywacji
- zsynchronizowany delikatny ruch
- od szerokości wewnętrznej korpusu LW 238 mm

TIP-ON BLUMOTION by Blum

Informacje o zamawianiu

1	Prowadnica korpusu lewa/prawa	
	Rozwiązanie	TIP-ON BLUMOTION
Długość NL (mm)	Obciążenie dynamiczne (kg)	
	30	65
270	578.2701M	
300	578.3001M	
350	578.3501M	
400	578.4001M	
450	578.4501M	576.4501M
500	578.5001M	576.5001M
550	578.5501M	576.5501M
600	578.6001M	576.6001M
650	578.6501M	576.6501M

6	Zestaw TIP-ON BLUMOTION				
	Długość NL (mm)	Jednostka	Prowadnica korpusu (kg)	Waga (kg)	Nr art.
	270–300	S0	30	≤ 10	T60B3030
	270–300	S1	30	> 10–20	T60B3130
	350–600	L1	30	≤ 20	T60B3330
	350–600	L3	30	15–30	T60B3530
450–650	L5	65	> 30–65	T60B3560	

Elementy składowe:

- 6a 1 x Jednostka TIP-ON BLUMOTION lewa/prawa
 6b 1 x Zabierak TIP-ON BLUMOTION lewy/prawy
 6e 2 x Adapter synchronizacji TIP-ON BLUMOTION
¹ Zalecane zakresy obciążenia (całkowita waga szuflady) dla optymalnego otwierania i zamykania
² Tylko w połączeniu z prowadnicą 30 kg
³ Zalecenie: tylko w połączeniu z prowadnicą 65 kg

Szerokość wewnętrzna korpusu LW ≥ 287 mm

6f	TIP-ON BLUMOTION-reling synchronizacji	
	Rozwiązanie	Nr art.
	Okrągły	T60.1125W

W kombinacji z 6e 2 x T60.000D
 Odpowiedni do szerokości wewnętrznej korpusu LW 1370 mm

Wskazówka

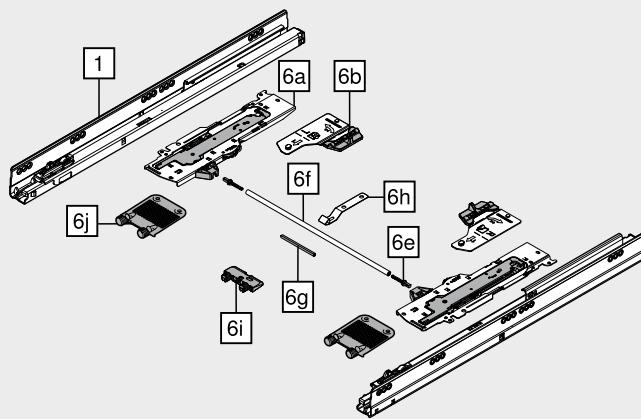
Dla optymalnego działania i zwiększenia obszaru aktywacji zalecamy zastosowanie synchronizacji

Wymiar Szerokość wewnętrzna korpusu LW – 240 mm

Szerokość wewnętrzna korpusu LW 238–286 mm

6g	TIP-ON BLUMOTION-synchronizacja	
	Rozwiązanie	Nr art.
	Kwadratowy	T60.300D

Wymiar Szerokość wewnętrzna korpusu LW – 214 mm


Akcesoria

6e	Adapter synchronizacji TIP-ON BLUMOTION		
	Rozwiązanie	Kolor	Nr art.
	Symetryczny	RAL 7035 jasnoszary	T60.000D

Szerokość wewnętrzna korpusu LW ≥ 287 mm

6h	Uchwyt relingu synchronizacji TIP-ON BLUMOTION		
	Szerokość korpusu KB (mm)	Materiał	Nr art.
	≥ 750	Stal	T60B000H

Do szuflad nad wieńcem dolnym lub trawersem
 Zapobiega wygięciu relingu synchronizacji TIP-ON BLUMOTION

6i	Kątownik podpierający dno		
	Szerokość korpusu KB (mm)	Kolor	Nr art.
	≥ 750	RAL 7037 ciemnoszary	Z96.2011

Do szuflad nad wieńcem dolnym lub trawersem
 Do podpierania dna szuflady

6j	Stabilizacja frontu/dna	
	Materiał	Nr art.
	Tworzywo	Z96.10E1

-	TIP-ON BLUMOTION – wzornik szczeliny frontu	
	Szczelina frontu FS (mm)	Nr art.
	2.5	65.5627

TIP-ON BLUMOTION

Planowanie

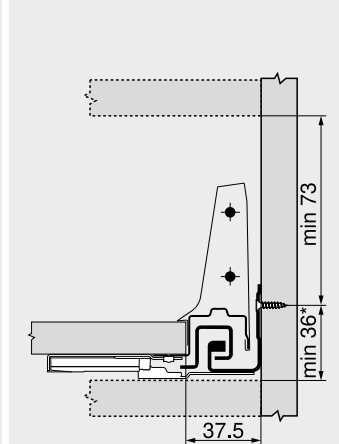
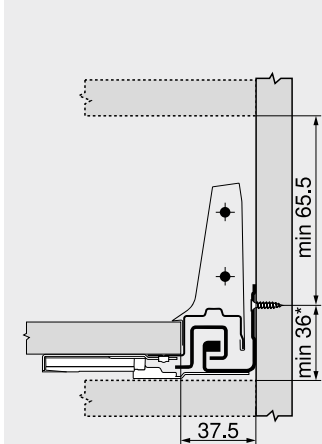
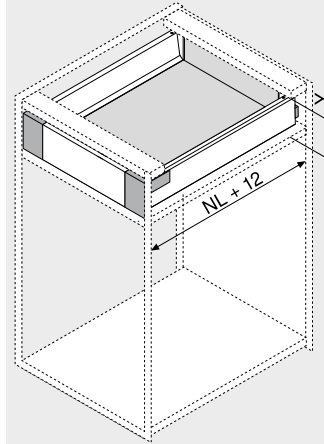
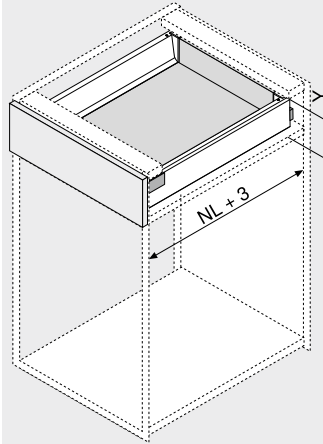
Wymiary zabudowy

Szuflada standardowa | szuflada z wysokim frontem

Szuflada wewnętrzna | wysoka szuflada wewnętrzna

Szuflada standardowa | szuflada z wysokim frontem

Szuflada wewnętrzna | wysoka szuflada wewnętrzna



Wysokość ścianki tylnej Y (mm)

N	85.5
M	101.5
K	133.5
B	161
C	195
D	227
NL	Długość

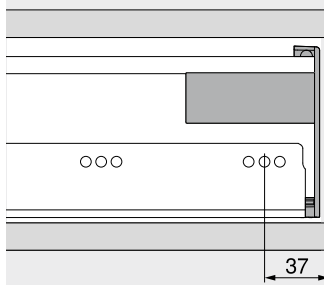
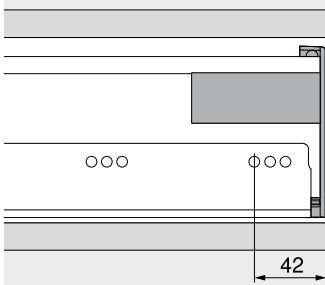
Wysokość ścianki tylnej Y (mm)

M	109
K	139.5
B	161
C	195
D	227
NL	Długość

Wysokość M

* Przy 36–39 mm i szerokości korpusu KB ≥ 750 mm wymagany jest uchwyt synchronizacji TIP-ON BLUMOTION i kątownik podpierający dno, by zapobiec kolizji relingu synchronizacji z wieńcem dolnym lub trawersem
Zaleca się próbę montażu

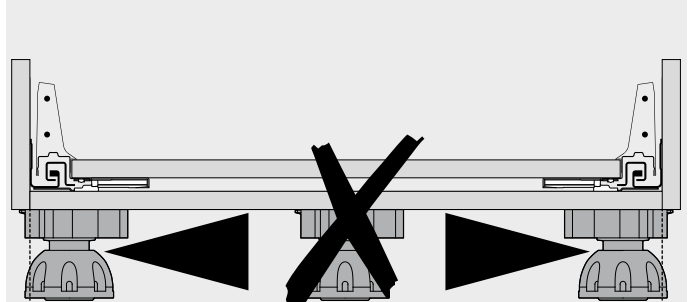
Pozycja wkrętów – szuflada wewnętrzna | wysoka szuflada wewnętrzna



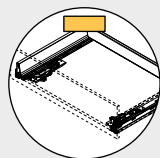
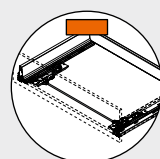
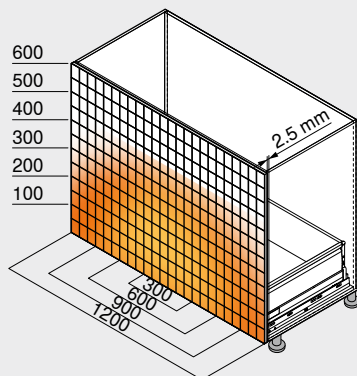
Wariant 1

Wariant 2

Nóżka cokołowa



Zakres działania



Zakres działania

- Z synchronizacją
- Bez synchronizacji

Minimalna szczelina frontu (mm) 2.5
Ze stabilizacją frontu/dna

Dla optymalnego działania i zwiększenia obszaru aktywacji zalecamy zastosowanie synchronizacji
Przykład dla 578 – 30 kg | 576 – 65 kg, wysokość D, długość NL 500 mm

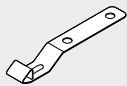
Strony ze wskazówkami

Przegląd	351
TANDEMBOX antaro	302
TANDEMBOX plus	348
CABLOXX	582
Akcesoria	354
Montaż prowadnic	356
E-SERVICES i pomoce montażowe	590
Inne informacje techniczne	698

Montaż, demontaż i regulacja

Adres URL
www.blum.com/a370

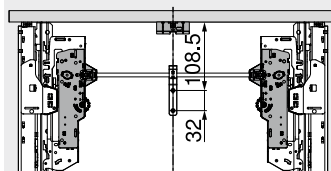


Uchwyt relingu synchronizacji TIP-ON BLUMOTION


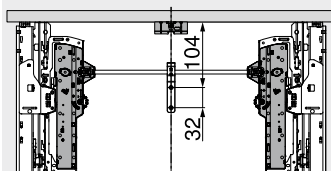
- zapobiega wygięciu relingu synchronizacji TIP-ON BLUMOTION
- do szuflad nad wierzchem dolnym lub trawersem
- wymagane dla szerokości korpusu KB \geq 750 mm

Informacje o zamawianiu

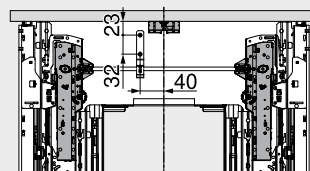
Kolor	Materiał	Nr art.
Transparentny	Stal	T60B000H

Planowanie
Wymiary nawierć – dno szuflady


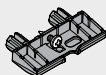
Długość NL (mm)	Jednostka TIP-ON BLUMOTION
270–300	S0 S1



Długość NL (mm)	Jednostka TIP-ON BLUMOTION
350–650	L1 L3 L5



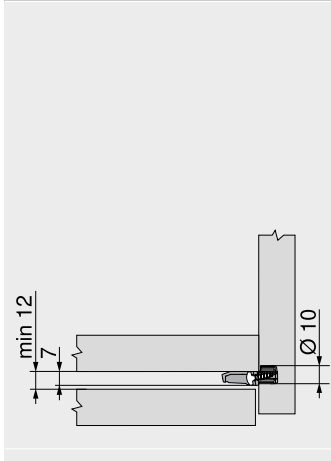
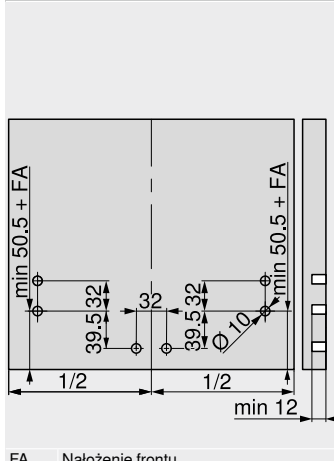
Szafka zlewozmywakowa	
Długość NL (mm)	Jednostka TIP-ON BLUMOTION
350–650	L1 L3 L5

Kątownik podpierający dno


- do podpierania dna szuflady
- do szuflad nad wierzchem dolnym lub trawersem
- wymagane dla szerokości korpusu KB \geq 750 mm

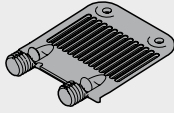
Informacje o zamawianiu

Kolor	Materiał	Nr art.
RAL 7037 ciemnoszary	Tworzywo	Z96.2011

Planowanie
Wymiary zabudowy

Wymiary nawierć – front


FA Nalożenie frontu

Stabilizacja frontu/dna



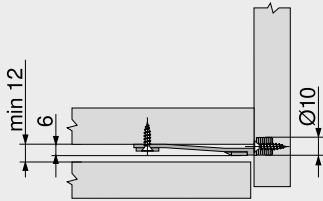
- do stabilizacji wysokich frontów
- do podparcia dna w szerokich szufladach
- wymagane:
Wysokość frontu FH > 300 mm:
Szerokość korpusu KB \geq 750 mm: 2 sztuka
- wymagane:
Wysokość frontu FH > 300 mm:
Szerokość korpusu KB < 750 mm: 1 sztuka

Informacje o zamawianiu

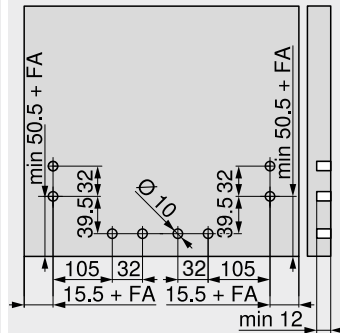
Rodzaj mocowania	Kolor	Nr art.
EXPANDO	RAL 7037 ciemnoszary	Z96.10E1

Planowanie

Wymiary zabudowy

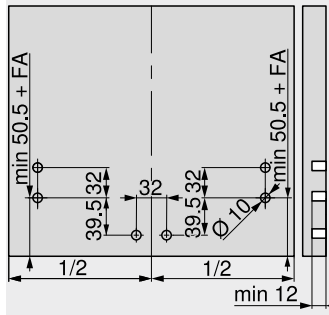


Wymiary nawierć – front

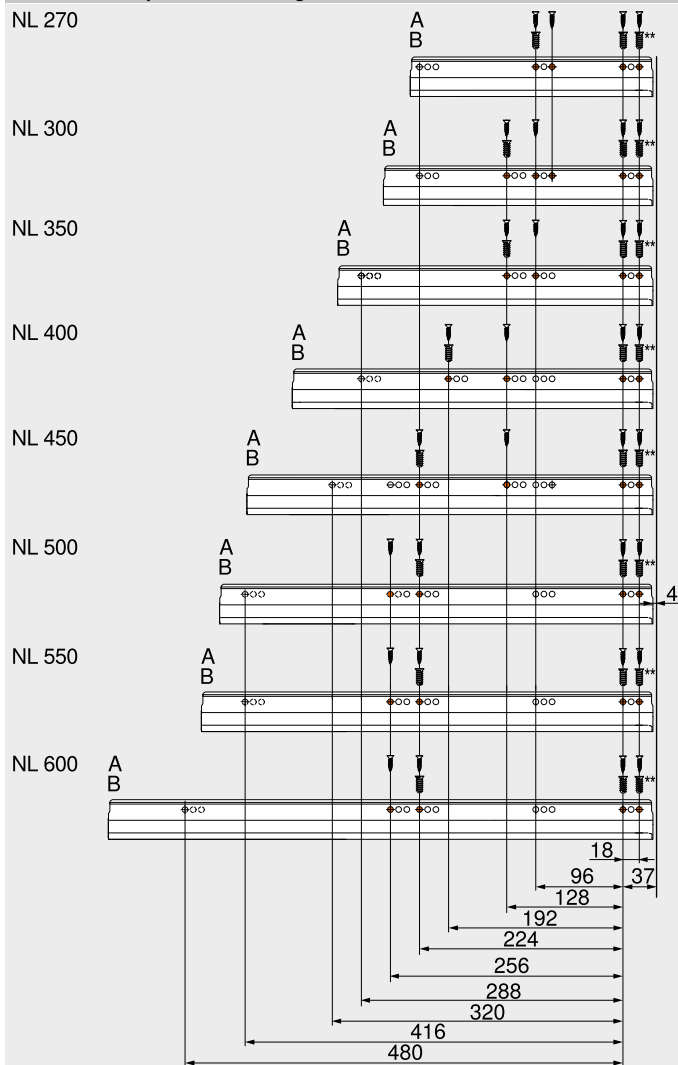


FA Nalożenie frontu
Wymagane:
Wysokość frontu FH > 300 mm:
Szerokość korpusu KB \geq 750 mm: 2 sztuka

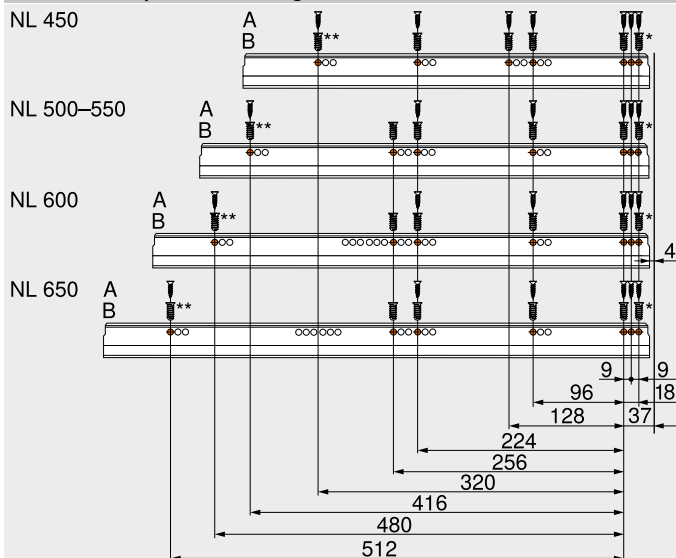
Wymiary nawierć – front



FA Nalożenie frontu
Wymagane:
Wysokość frontu FH > 300 mm:
Szerokość korpusu KB < 750 mm: 1 sztuka

Prowadnica korpusu – 578 – 30 kg


NL	Długość
A	Wkręty do płyty wiórowej Ø 4 x 15 mm
B	Wkręty EURO Ø 6 x 14.5 mm, nr art. 661.1450.HG
**	Opcjonalnie dla większej stabilności Można zastąpić wkrętem do płyty wiórowej Ø 4 x 15 mm

Prowadnica korpusu – 576 – 65 kg


NL	Długość
A	Wkręty do płyty wiórowej Ø 4 x 15 mm
B	Wkręty EURO Ø 6 x 14.5 mm, nr art. 661.1450.HG
*	Można zastąpić wkrętem do płyty wiórowej Ø 4 x 15 mm
**	Opcjonalnie dla większej stabilności Można zastąpić wkrętem do płyty wiórowej Ø 4 x 15 mm



Więcej możliwości dzięki elektrycznemu wspomaganiu otwierania



Wspomaganie otwierania w połączeniu z BLUMOTION, który oferuje ciche zamykanie, nadaje ruchowi wyjątkową jakość i zapewnia swobodę obsługi.

Krótkie naciśnięcie frontu bez uchwytu lub lekkie pociągnięcie za uchwyt wystarczą, by szuflady standardowe jak i te z wysokim frontem otwierały się jakby samoczynnie. Tak działa elektryczne wspomaganie otwierania. Nie ma przy tym znaczenia, w którym miejscu i z jaką siłą front zostanie dotknięty – stwarza to większą swobodę obsługi i ruchu oraz wysoki komfort otwierania w każdym pomieszczeniu mieszkalnym.

Otwieranie i zamykanie może być takie proste



Dłonią, stopą, kolanem lub biodrem: otwieranie może być takie łatwe. O delikatne i ciche zamykanie dba BLUMOTION.

Innowacyjna technika, łatwa do zintegrowania



Rozwiązanie

- nie wymaga zmian w konstrukcji szuflad LEGRABOX | MERIVOBX | TANDEMBOX

Montaż | obróbka

- montaż bez użycia narzędzi
- osobne wzorniki wiertarskie
- brak stałego połączenia z jednostką napędu

Okablowanie

- Za zasilanie odpowiada jeden zasilacz dla całej kuchni.
- proste okablowanie
- za zasilanie odpowiada jeden zasilacz dla całej kuchni

Systemy szuflad

	Systemy szuflad	188
	LEGRABOX	190
	MERIVOBX	256
	TANDEMBOX antaro	302
	TANDEMBOX plus	348


Rys.

Rozwiązanie

	Korpus standardowy	360	SERVO-DRIVE uno do wiszących systemów sortowników śmieci – TANDEMBOX	386
	SPACE TOWER	366		
	Szafka zlewozmywakowa	372		
	Korpus z pojedynczą szufladą – poziomy profil nośny	376		
	Korpus z pojedynczą szufladą – górny uchwyt napędu	380		
SERVO-DRIVE uno do stojących sortowników śmieci	384			

Rys.

Akcesoria

	Uchwyt przewodu	388
	Przewód synchronizacji	388
	Zestaw COMBOX	388
	Stabilizacja frontu/dna	389


Rys.

Montaż, demontaż i regulacja

	Montaż, demontaż i regulacja		Dyrektywa o maszynach	701
	Adres URL		Szczegółowe informacje o dyrektywie maszynowej	
	www.blum.com/a380		Adres URL	www.blum.com/sd/guideline

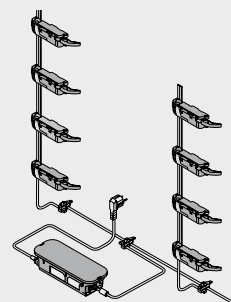
Rys.

Piktogramy

 Artykuł na zapytanie

Korpus standardowy


- Brak stałego połączenia z jednostką napędu.
- elektryczne wspomaganie otwierania w połączeniu z **BLUMOTION** – dla delikatnego i cichego zamykania
 - z pionowym profilem nośnym
 - brak stałego połączenia z jednostką napędu
 - brak zmian w szufladach
 - montaż bez użycia narzędzi
 - proste okablowanie
 - niewielka głębokość zabudowy

Okablowanie

Informacje o zamawianiu

1	Dystans Blum			Nr art.	
	Średnica (mm)	Kolor			
			Ø 5.0	R7037	993.0530
			Ø 8.0		993.0830.01

Do wysokości frontu FH 300 mm stosować 2 szt.
 Od wysokości frontu FH 300 mm stosować 4 szt.
 Do prowadnicy LEGRABOX 70 kg zastosować 4 szt.
 Do prowadnicy MERIVOBX 70 kg zastosować 4 szt.
 Do prowadnicy TANDEMBOX 65 kg zastosować 4 szt.

2	Profil nośny			Nr art.			
	Długość (mm)	Materiał	Przewód				
				650	Aluminium	●	Z10T650AA
				700	Aluminium	●	Z10T700AA
				710	Aluminium	●	Z10T710AA
				750	Aluminium	●	Z10T750AA
				800	Aluminium	●	Z10T800AA
1170	Aluminium	–	Z10T1170A				

Do przycięcia
 ● Z przewodem
 – Bez przewodem

Wymiar Wysokość wewnętrzna korpusu LH – 10 mm

3a	Uchwyt profilu nośnego górny/dolny			Nr art.
	Kolor	Materiał		
			R7037	Tworzywo

Alternatywa dla 3a				
3b	Uchwyt profilu nośnego dolny/tylny			Nr art.
	Kolor	Materiał		
			R7037	Tworzywo

Łącznie z zaślepką profilu nośnego

9	Jednostka napędu			Nr art.
	Kolor	Materiał		
			R7037	Tworzywo

Łącznie z zamontowaną przedłużką odbojnika

10	Końcówka ramienia			Nr art.
	Systemy szuflad	Ścianka tylna	Kolor	
	LEGRABOX	Stalowa ścianka tylna	SZ	Z10A3006

Wymagane od wysokości M i szerokości wewnętrznej korpusu LW 267–286 mm

10	Prowadnica odbojnika			Nr art.
	Systemy szuflad	Ścianka tylna	Kolor	
	TANDEMBOX	Drewniana ścianka tylna	R7037	Z10A3H00

Wymagane przy szerokości wewnętrznej korpusu LW 242–316 mm

11	Kabel zasilający SERVO-DRIVE i końcówka ochronna przewodu			Nr art.
	Kolor	Długość (m)		
			SZ	8

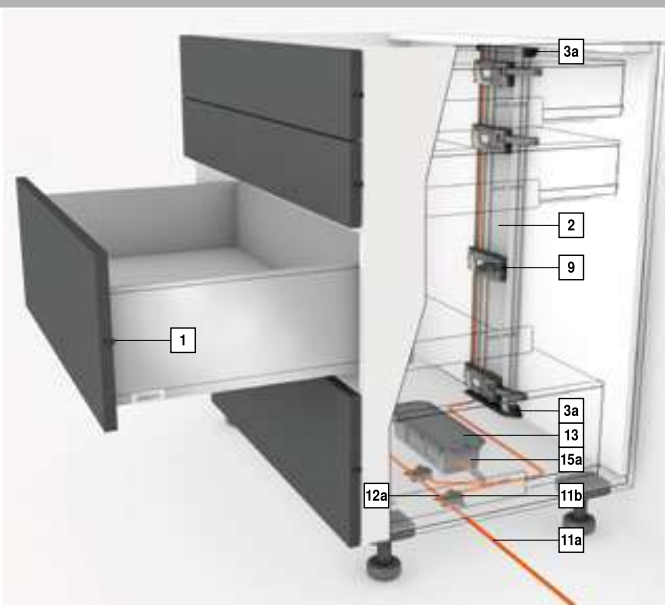
Elementy składowe:

11a 1 x Kabel zasilający SERVO-DRIVE

11b 5 x Końcówka ochronna przewodu

Do przycięcia

Do zastosowania jako kabel zasilający, przewód profilu nośnego i przewód komunikacyjny



12	Złącze pinowe i końcówka ochronna przewodu			Nr art.
	Kolor	Materiał		
			SZ	Tworzywo

Elementy składowe:

12a 1 x Złącze pinowe

11b 2 x Końcówka ochronna przewodu

13	Zasilacz SERVO-DRIVE 24 W			Nr art.
	Zestaw językowy ¹	Język ²		
	A	DE EN FR IT NL		Z10NE030A
	B	DA EN FI NO SV		Z10NE030B
	C	EL EN HR SL SR TR		Z10NE030C
	D	EN ES FR IT PT		Z10NE030D
	E	CS HU PL SK		Z10NE030E
	F	BG ET LT LV RU		Z10NE030F
	G	EN ES FR		Z10NE030G
	H	EN ZH		Z10NE030H
	J	JA		Z10NE030J

Łącznie z instrukcją montażu

Bez przewodu sieciowego

¹ Zestaw językowy – Instrukcją montażu

² Oznaczenia języka zgodnie z ISO-639

Korpus standardowy


Informacje o zamawianiu

14	Przewód sieciowy	Nr art.	Rynek	Nr art.
	AR	Z10M200A	JP	Z10M200J
	GB	Z10M200B	AU	Z10M200K
	CH LI	Z10M200C	CL	Z10M200L
	DK	Z10M200D	CN	Z10M200N
	Europa	Z10M200E	BR	Z10M200S.01
	Europa	Z10M200E.OS	TW	Z10M200T
	IN	Z10M200H	US CA	Z10M200U
	IL	Z10M200I	ZA	Z10M200Z

Długość 2 m, z wtyczką
1 Bez wtyczki

15a Uchwyt zasilacza

Montaż do dna


	Kolor	Materiał	Nr art.
	R7037	Tworzywo	Z10NG000

Łącznie z przykrywką
Do zasilacza SERVO-DRIVE 24 W

Alternatywa dla 15a

15b Uchwyt zasilacza

Montaż do ściany

	Kolor	Materiał	Nr art.
	WGR	Tworzywo	Z10NG120

Do zasilacza SERVO-DRIVE 24 W

Akcesoria

-	Uchwyt przewodu	Kolor	Materiał	Nr art.
	WS		Tworzywo	Z10K0009

Np. do mocowania kabla zasilającego SERVO-DRIVE

-	Stabilizacja frontu/dna	Kolor	Materiał	Nr art.
	R7037		Tworzywo	Z96.10E1

-	Przewód synchronizacji	Długość (mm)	Kolor	Nr art.
	WS	80		Z10K008S
		500		Z10K050S
		1200		Z10K120S
		1600		Z10K160S

Łączy dwie jednostki napędu, które powinny być aktywowane jednocześnie


-	Zestaw COMBOX	Kolor	Materiał	Nr art.
	SZ		Tworzywo	Z10ZC00A

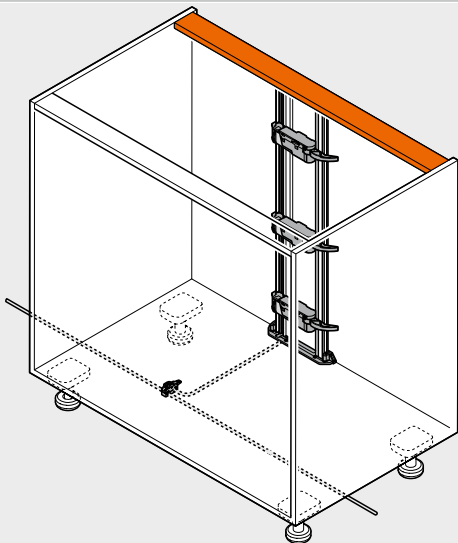
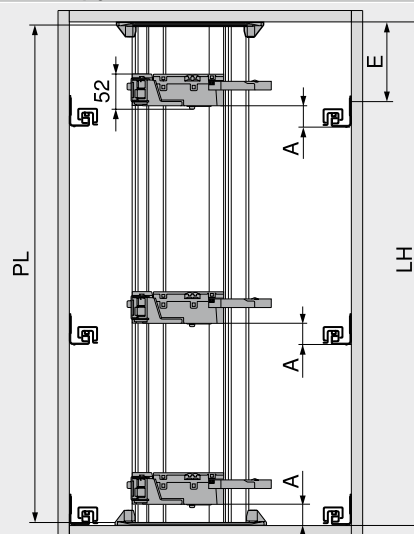
Dla uniknięcia kolizji frontów w przypadku zastosowania SERVO-DRIVE w sytuacjach narożnych
Współpracuje z jednostką napędu Z10A3000.02

Łącznie z wszystkimi komponentami montażowymi i okablowania

Kolor	R7037	RAL 7037 ciemnoszary	Kolor	WGR	Jasnoszary
	SZ	Czarny		WS	Biały

Strony ze wskazówkami

Przeгляд	359	Akcesoria	388	Montaż, demontaż i regulacja	
LEGRABOX	190	E-SERVICES i pomoce montażowe	590		
Przeгляд	257	Dyrektywa o maszynach	701		
TANDEMBOX antaro	302	Inne informacje techniczne	698		
TANDEMBOX plus	348			Adres URL	
Planowanie – trawers poziomy	362			www.blum.com/a380	
Planowanie – trawers pionowy	364				

Korpus standardowy
Planowanie
Trawers poziomy
Korpus

Pozycja – jednostka napędu


PL = LH – 10 mm

Zaokrąglić

A Odległość między dolną krawędzią prowadnicy a dolną krawędzią jednostki napędu

E Odległość między dolną krawędzią wierzca górnego a pozycją mocowania prowadnicy

LH Wysokość wewnętrzna korpusu

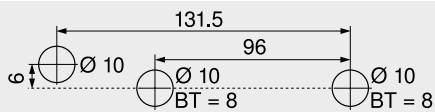
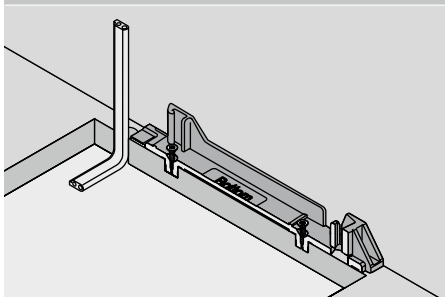
PL Długość profilu nośnego

Pozycja – jednostka napędu

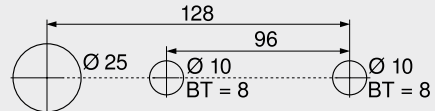
Systemy szuflad	Ścianka tylna	Wysokość ścianki tylnej	Szerokość wewnętrzna korpusu LW (mm)							
			242–266		267–286		287–316		≥ 317	
			A (mm)	E min. (mm)	A (mm)	E min. (mm)	A (mm)	E min. (mm)	A (mm)	E min. (mm)
LEGRABOX	Drewniana ścianka tylna	N	–	–	45	61	45	61	45	61
	Stalowa ścianka tylna	M K C F	–	–	45	69	45	69	45	69
	Drewniana ścianka tylna	N	–	–	–	–	–	–	–	–
MERIVOBX	Drewniana ścianka tylna	N	–	–	28	32	28	32	28	32
	Stalowa ścianka tylna	M K E	–	–	45	54	45	54	45	54
	Drewniana ścianka tylna	N	–	–	–	–	–	–	–	–
TANDEMBOX	Drewniana ścianka tylna	N	35	56	35	56	35	56	28	49
	Stalowa ścianka tylna	M K B C D	35	64	35	64	35	64	35	64
	Drewniana ścianka tylna	N	–	–	–	–	28	49	28	49
	Stalowa ścianka tylna	M K B C D	–	–	35	64	35	64	35	64

A Odległość między dolną krawędzią prowadnicy a dolną krawędzią jednostki napędu

E Odległość między dolną krawędzią wierzca górnego a pozycją mocowania prowadnicy

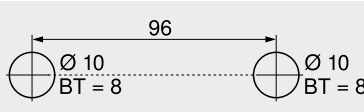
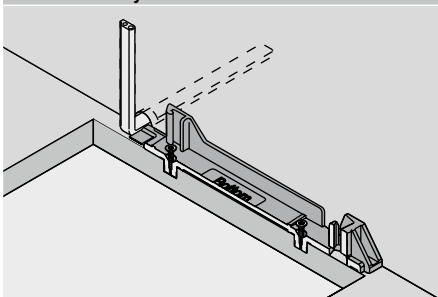
Wieniec dolny – układ wiercenia otworów
Okablowanie dolne


BT Głębokość wiercenia

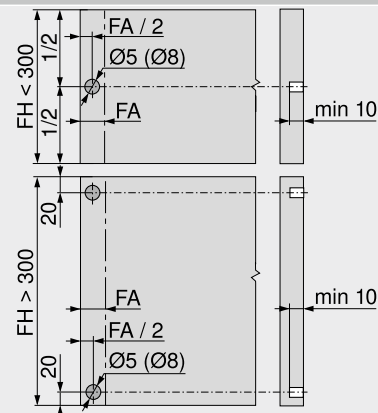


Alternatywny układ wiercenia dla MINIPRESS top i MINIPRESS

BT Głębokość wiercenia

Okablowanie tylne


BT Głębokość wiercenia

Obróbka frontu – pozycja dystansu Blum


Dystans Blum zapewnia niezbędny odstęp 2 mm

Stosując prowadnicę LEGRABOX-70 kg, MERIVOBX-70 kg albo TANDEMBOX-65 kg należy zamontować 4 dystanse Blum

Dla zachowania optymalnej funkcji uruchamiania przy wysokości frontu FH > 300 mm zastosować stabilizację frontu

FA Nalożenie frontu

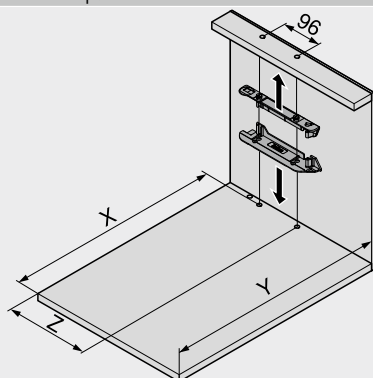
FH Wysokość frontu

Korpus standardowy

Planowanie

Trawers poziomy

Wymiary nawierć – dno | trawers



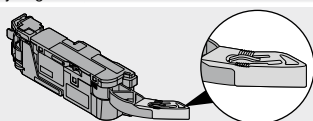
Ścianka tylna	X (mm)	Y (mm)
Drewniana ścianka tylna	NL + 19	NL + 33
Stalowa ścianka tylna	NL + 2	NL + 16
NL	Długość	
X	Pozycja wiercenia	
Y	Min. wymiary zabudowy	
Z	Odległość wpustu	

Systemy szuflad	Ścianka tylna	Wysokość ścianki tylnej	Szerokość wewnętrzna korpusu LW (mm)										
			Z (mm)	242–266		Z (mm)	267–286		Z (mm)	287–316			
				Przedłużka odbojnika	Prowadnica odbojnika		Przedłużka odbojnika	Prowadnica odbojnika	Końcówka ramienia		Przedłużka odbojnika	Prowadnica odbojnika	
LEGRABOX	Drewniana ścianka tylna	N	–	–	–	184	●	–	–	–	184	●	–
	tylna	M K C F	–	–	–	184	●	–	–	–	184	●	–
	Stalowa ścianka tylna	N	–	–	–	–	–	–	–	–	–	–	–
MERIVOBX	Drewniana ścianka tylna	N	–	–	–	184	×	–	●	–	184	●	–
	tylna	M K E	–	–	–	174	×	–	–	–	174	●	–
	Stalowa ścianka tylna	N	–	–	–	–	–	–	–	–	–	–	–
TANDEMBOX	Drewniana ścianka tylna	N	179	×	●	179	●	●	–	–	179	●	●
	tylna	M K B C D	179	×	●	179	●	●	–	–	179	●	●
	Stalowa ścianka tylna	N	–	–	–	–	–	–	–	–	190	×	–
						179	×	–	–	–	179	●	–

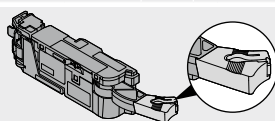
Systemy szuflad	Ścianka tylna	Wysokość ścianki tylnej	Szerokość wewnętrzna korpusu LW (mm)					
			Z (mm)	317–386		Z (mm)	≥ 387	
				Przedłużka odbojnika	Prowadnica odbojnika		Przedłużka odbojnika	Prowadnica odbojnika
LEGRABOX	Drewniana ścianka tylna	N	184	●	–	LW / 2	●	–
	tylna	M K C F	184	●	–	LW / 2	●	–
	Stalowa ścianka tylna	N	–	–	–	–	–	–
MERIVOBX	Drewniana ścianka tylna	N	184	●	–	LW / 2	●	–
	tylna	M K E	174	●	–	LW / 2	●	–
	Stalowa ścianka tylna	N	–	–	–	–	–	–
TANDEMBOX	Drewniana ścianka tylna	N	174	●	–	LW / 2	●	–
	tylna	M K E	174	●	–	LW / 2	●	–
	Stalowa ścianka tylna	N	179	●	○	LW / 2	●	○
			179	●	○	LW / 2	●	○
			190	●	○	LW / 2	●	○
			179	●	○	LW / 2	●	○

LW Szerokość wewnętrzna korpusu
Z Odległość wpustu
● Wymagane

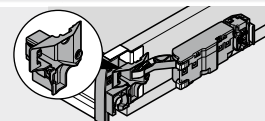
○ Niewymagane
– Niemożliwy
× Usunąć



Przedłużka odbojnika

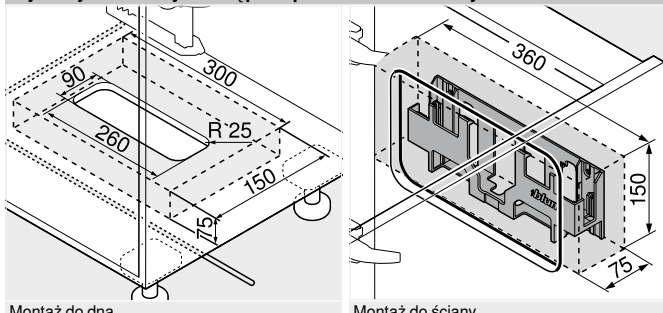


Końcówka ramienia



Prowadnica odbojnika

Wymiary zabudowy i odstęp bezpieczeństwa – uchwyt zasilacza



Montaż do dna

Montaż do ściany

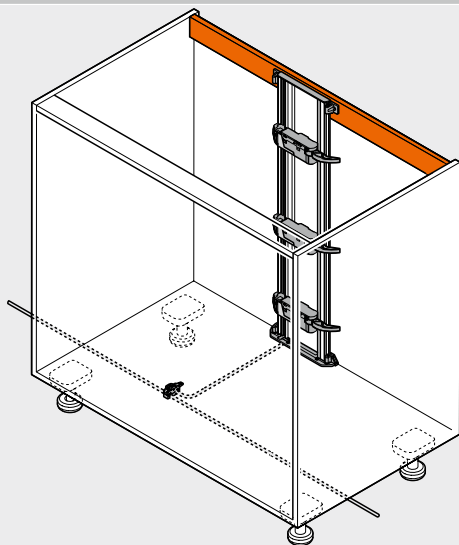
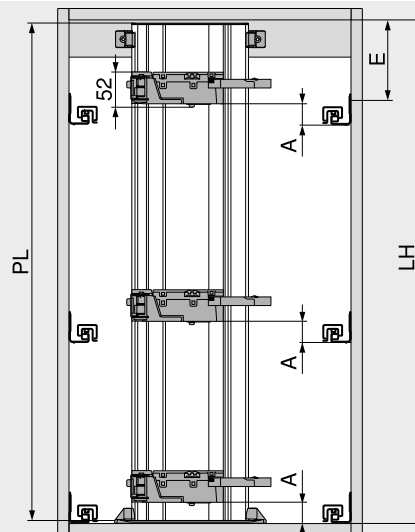
Uwaga

Zachować 30 mm odstęp bezpieczeństwa od dolnej krawędzi (montaż do dna) lub przedniej krawędzi (montaż do ściany) oraz od krawędzi uchwytu zasilacza względem sąsiednich elementów!

Umożliwić cyrkulację powietrza, w przeciwnym razie może dojść do przegrzania zasilacza SERVO-DRIVE!

Strony ze wskazówkami

Przegląd LEGRABOX	359	Planowanie – trawers pionowy	364	Montaż, demontaż i regulacja	
Przegląd TANDEMBOX antaro	190	Akcesoria	388		
TANDEMBOX plus	257	E-SERVICES i pomoce montażowe	590		
Informacje o zamawianiu	302	Dyrektywa o maszynach	701		
	348	Inne informacje techniczne	698		
	360				
				Adres URL	
				www.blum.com/a380	

Korpus standardowy
Planowanie
Trawers pionowy
Korpus

Pozycja – jednostka napędu


PL = LH – 10 mm

Zaokrąglić

A Odległość między dolną krawędzią prowadnicy a dolną krawędzią jednostki napędu

E Odległość między dolną krawędzią wierańca górnego a pozycją mocowania prowadnicy

LH Wysokość wewnętrzna korpusu

PL Długość profilu nośnego

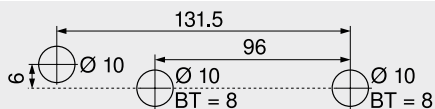
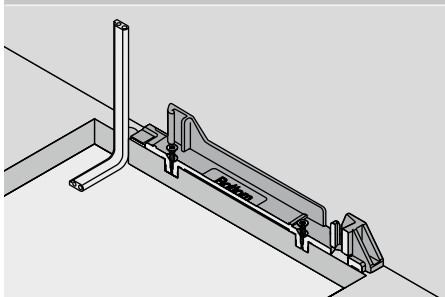
Pozycja – jednostka napędu

Systemy szuflad	Ścianka tylna	Wysokość ścianki tylnej	Szerokość wewnętrzna korpusu LW (mm)							
			242–266		267–286		287–316		≥ 317	
			A (mm)	E min. (mm)	A (mm)	E min. (mm)	A (mm)	E min. (mm)	A (mm)	E min. (mm)
LEGRABOX	Drewniana ścianka tylna	N	–	–	45	61	45	61	45	61
	Stalowa ścianka tylna	M K C F	–	–	45	69	45	69	45	69
MERIVOBX	Drewniana ścianka tylna	N	–	–	–	–	–	–	–	–
	Stalowa ścianka tylna	M K E	–	–	45	54	45	54	45	54
TANDEMBOX	Drewniana ścianka tylna	N	–	–	45	54	45	54	45	54
	Stalowa ścianka tylna	M K E	–	–	45	54	45	54	45	54
	Drewniana ścianka tylna	N	35	56	35	56	35	56	28	49
	Stalowa ścianka tylna	M K B C D	35	64	35	64	35	64	35	64
			–	–	–	–	–	–	–	–
			–	–	28	49	28	49	28	49
			–	–	35	64	35	64	35	64

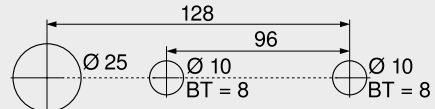
A Odległość między dolną krawędzią prowadnicy a dolną krawędzią jednostki napędu

E Odległość między dolną krawędzią wierańca górnego a pozycją mocowania prowadnicy

– Niemożliwy

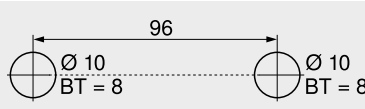
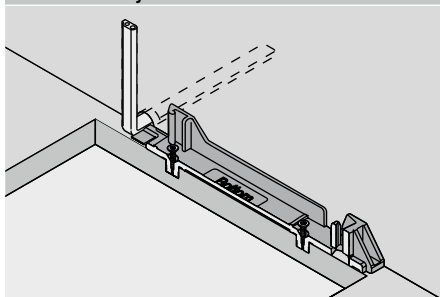
Wieniec dolny – układ wiercenia otworów
Okablowanie dolne


BT Głębokość wiercenia

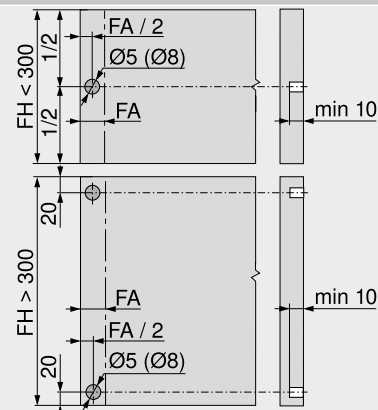


Alternatywny układ wiercenia dla MINIPRESS top i MINIPRESS

BT Głębokość wiercenia

Okablowanie tylne


BT Głębokość wiercenia

Obróbka frontu – pozycja dystansu Blum


Dystans Blum zapewnia niezbędny odstęp 2 mm

Stosując prowadnicę LEGRABOX-70 kg, MERIVOBX-70 kg albo TANDEMBOX-65 kg należy zamontować 4 dystanse Blum

Dla zachowania optymalnej funkcji uruchamiania przy wysokości frontu FH > 300 mm zastosować stabilizację frontu

FA Nalożenie frontu

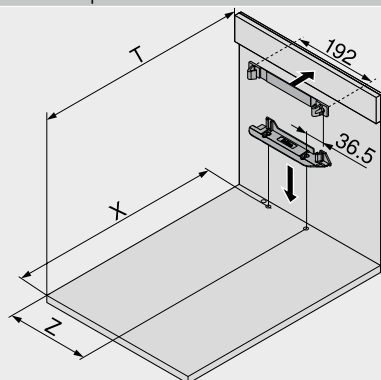
FH Wysokość frontu

Korpus standardowy

Planowanie

Trawers pionowy

Wymiary nawierć – dno | trawers



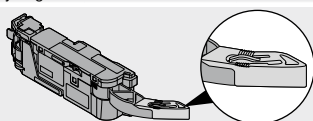
Ścianka tylna	X (mm)	T (mm)
Drewniana ścianka tylna	NL + 19	NL + 34
Stalowa ścianka tylna	NL + 2	NL + 17
NL	Długość	
X	Pozycja wiercenia	
T	Pozycja przedniej krawędzi – trawers	
Z	Odległość wpustu	

Systemy szuflad	Ścianka tylna	Wysokość ścianki tylnej	Szerokość wewnętrzna korpusu LW (mm)									
			Z (mm)	242–266		267–286			287–316			
				Przedłużka odbojnika	Prowadnica odbojnika	Z (mm)	Przedłużka odbojnika	Prowadnica odbojnika	Końcówka ramienia	Z (mm)	Przedłużka odbojnika	Prowadnica odbojnika
LEGRABOX	Drewniana ścianka tylna	N	–	–	–	184	●	–	–	184	●	–
	tylna	M K C F	–	–	–	184	●	–	–	184	●	–
	Stalowa ścianka tylna	N	–	–	–	–	–	–	–	–	–	–
MERIVOBX	Drewniana ścianka tylna	N	–	–	–	174	✘	–	–	174	●	–
	tylna	M K E	–	–	–	174	✘	–	–	174	●	–
	Stalowa ścianka tylna	N	–	–	–	–	–	–	–	–	–	–
TANDEMBOX	Drewniana ścianka tylna	N	179	✘	●	179	●	●	–	179	●	●
	tylna	M K B C D	179	✘	●	179	●	●	–	179	●	●
	Stalowa ścianka tylna	N	–	–	–	–	–	–	–	190	✘	–

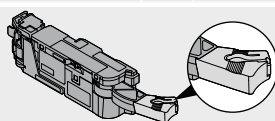
Systemy szuflad	Ścianka tylna	Wysokość ścianki tylnej	Szerokość wewnętrzna korpusu LW (mm)					
			Z (mm)	317–386		≥ 387		
				Przedłużka odbojnika	Prowadnica odbojnika	Z (mm)	Przedłużka odbojnika	Prowadnica odbojnika
LEGRABOX	Drewniana ścianka tylna	N	184	●	–	LW / 2	●	–
	tylna	M K C F	184	●	–	LW / 2	●	–
	Stalowa ścianka tylna	N	–	–	–	–	–	–
MERIVOBX	Drewniana ścianka tylna	N	174	●	–	LW / 2	●	–
	tylna	M K E	174	●	–	LW / 2	●	–
	Stalowa ścianka tylna	N	–	–	–	–	–	–
TANDEMBOX	Drewniana ścianka tylna	N	174	●	–	LW / 2	●	–
	tylna	M K E	174	●	–	LW / 2	●	–
	Stalowa ścianka tylna	N	179	●	○	LW / 2	●	○
TANDEMBOX	Drewniana ścianka tylna	N	179	●	○	LW / 2	●	○
	tylna	M K B C D	179	●	○	LW / 2	●	○
	Stalowa ścianka tylna	N	190	●	○	LW / 2	●	○

LW Szerokość wewnętrzna korpusu
Z Odległość wpustu
● Wymagane

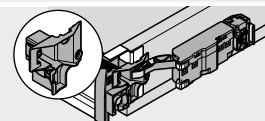
○ Niewymagane
– Niemożliwy
✘ Usunąć



Przedłużka odbojnika

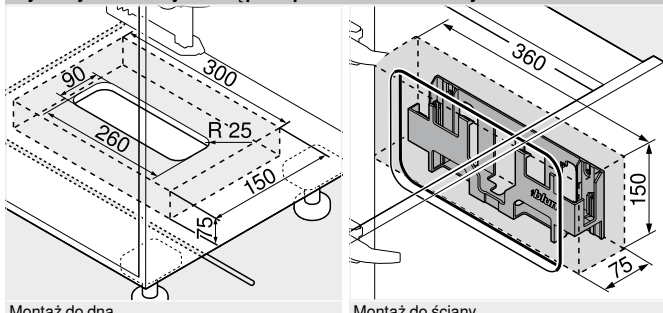


Końcówka ramienia



Prowadnica odbojnika

Wymiary zabudowy i odstęp bezpieczeństwa – uchwyt zasilacza



Montaż do dna


Montaż do ściany

Uwaga

Zachować 30 mm odstępu bezpieczeństwa od dolnej krawędzi (montaż do dna) lub przedniej krawędzi (montaż do ściany) oraz od krawędzi uchwytu zasilacza względem sąsiednich elementów!

Umożliwić cyrkulację powietrza, w przeciwnym razie może dojść do przegrzania zasilacza SERVO-DRIVE!

Strony ze wskazówkami

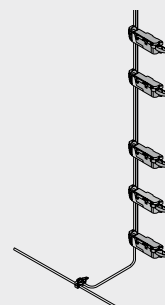
Przegląd LEGRABOX	359	Planowanie – trawers poziomy	362	Montaż, demontaż i regulacja 
Przegląd TANDEMBOX antaro	190	Akcesoria	388	
TANDEMBOX plus	257	E-SERVICES i pomoce montażowe	590	
Informacje o zamawianiu	302	Dyrektywa o maszynach	701	
	348	Inne informacje techniczne	698	
	360			

SPACE TOWER



- Brak stałego połączenia z jednostką napędu.
- elektryczne wspomaganie otwierania w połączeniu z **BLUMOTION** – dla delikatnego i cichego zamykania
 - z pionowym profilem nośnym
 - brak stałego połączenia z jednostką napędu
 - brak zmian w szufladach
 - montaż bez użycia narzędzi
 - proste okablowanie
 - niewielka głębokość zabudowy
 - w przypadku szuflad wewnętrznych **SERVO-DRIVE** do **MERIVOBX** jednostka aktywuje się tylko przez pociągnięcie

Okablowanie



Informacje o zamawianiu

2	Profil nośny			
	Długość (mm)	Materiał	Przewód	Nr art.
	650	Aluminium	●	Z10T650AA
	700	Aluminium	●	Z10T700AA
	710	Aluminium	●	Z10T710AA
	750	Aluminium	●	Z10T750AA
	800	Aluminium	●	Z10T800AA
	1170	Aluminium	–	Z10T1170A

Do przycięcia

- Z przewodem
- Bez przewodu

Wymiar Wysokość wewnętrzna korpusu LH – 10 mm

3a Uchwyt profilu nośnego górny/dolny

Trawers poziomy

	Kolor	Materiał	Nr art.
	R7037	Tworzywo	Z10D01E0.01

Alternatywa dla 3a

3b Uchwyt profilu nośnego dolny/tylny

Trawers pionowy

	Kolor	Materiał	Nr art.
	R7037	Tworzywo	Z10D01EA.01

Łącznie z zaślepką profilu nośnego

9 Jednostka napędu

	Kolor	Materiał	Nr art.
	R7037	Tworzywo	Z10A3000.03

Łącznie z zamontowaną przedłużką odbojnika

10 Końcówka ramienia

	Systemy szuflad	Ścianka tylna	Kolor	Nr art.
	LEGRABOX	Stalowa ścianka tylna	SZ	Z10A3006

Wymagane od wysokości M i szerokości wewnętrznej korpusu LW 267–286 mm

10 Prowadnica odbojnika

	Systemy szuflad	Ścianka tylna	Kolor	Nr art.
	TANDEMBOX	Drewniana ścianka tylna	R7037	Z10A3H00

Wymagane przy szerokości wewnętrznej korpusu LW 242–316 mm

11 Kabel zasilający SERVO-DRIVE i końcówka ochronna przewodu

	Kolor	Długość (m)	Nr art.
	SZ	8	Z10K800AE

Elementy składowe:

11a 1 x Kabel zasilający SERVO-DRIVE

11b 5 x Końcówka ochronna przewodu

Do przycięcia

Do zastosowania jako kabel zasilający, przewód profilu nośnego i przewód komunikacyjny

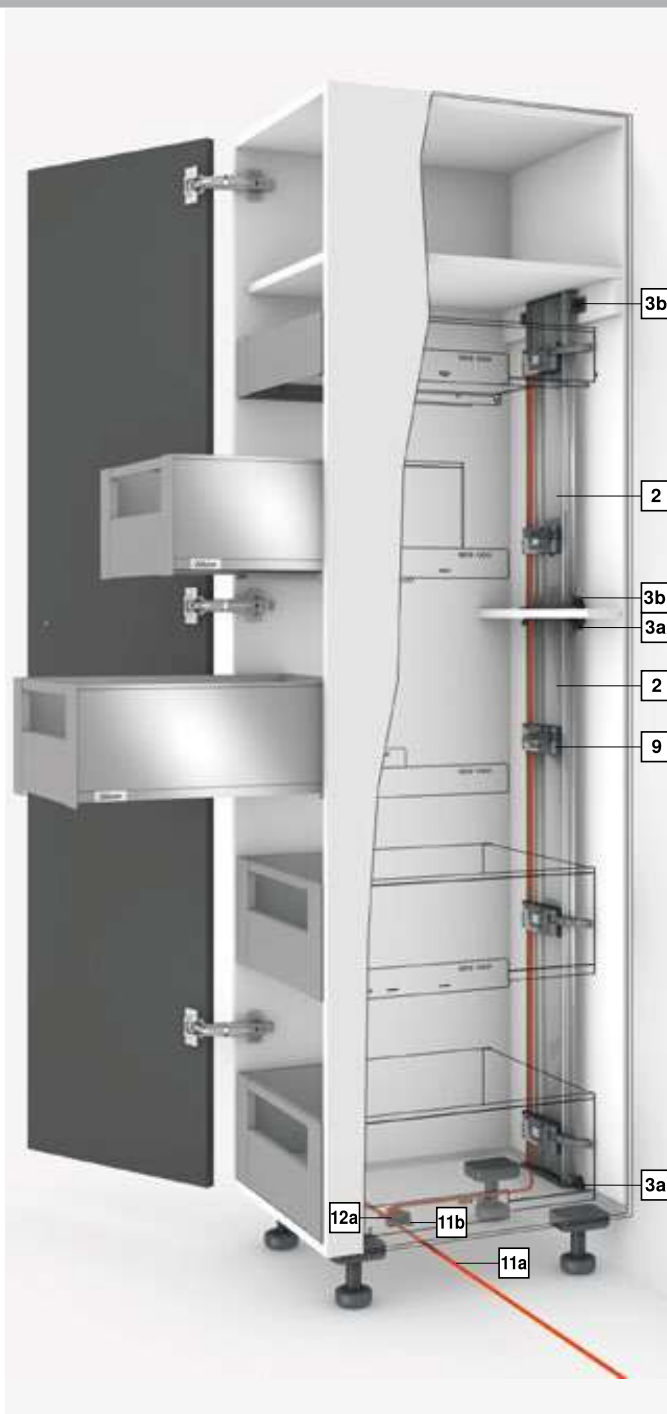
12 Złącze pinowe i końcówka ochronna przewodu

	Kolor	Materiał	Nr art.
	SZ	Tworzywo	Z10V100E.01

Elementy składowe:

12a 1 x Złącze pinowe

11b 2 x Końcówka ochronna przewodu



SPACE TOWER

Informacje o zamawianiu

13	Zasilacz SERVO-DRIVE 24 W		Nr art.
	Zestaw językowy ¹	Język ²	
	A	DE EN FR IT NL	Z10NE030A
	B	DA EN FI NO SV	Z10NE030B
	C	EL EN HR SL SR TR	Z10NE030C
	D	EN ES FR IT PT	Z10NE030D
	E	CS HU PL SK	Z10NE030E
	F	BG ET LT LV RU	Z10NE030F
	G	EN ES FR	Z10NE030G
	H	EN ZH	Z10NE030H
	J	JA	Z10NE030J

Łącznie z instrukcją montażu

Bez przewodu sieciowego

¹ Zestaw językowy – Instrukcją montażu² Oznaczenia języka zgodnie z ISO-639

14	Przewód sieciowy		Nr art.	Rynek	Nr art.
	AR	Z10M200A	JP	Z10M200J	
	GB	Z10M200B	AU	Z10M200K	
	CH LI	Z10M200C	CL	Z10M200L	
	DK	Z10M200D	CN	Z10M200N	
	Europa	Z10M200E	BR	Z10M200S.01	
	Europa	Z10M200E.OS	TW	Z10M200T	
	IN	Z10M200H	US CA	Z10M200U	
	IL	Z10M200I	ZA	Z10M200Z	

Długość 2 m, z wtyczką

¹ Bez wtyczki

15a Uchwyt zasilacza


Montaż do dna			
	Kolor	Materiał	Nr art.
	R7037	Tworzywo	Z10NG000

Łącznie z przykrywką

Do zasilacza SERVO-DRIVE 24 W

Alternatywa dla 15a

15b Uchwyt zasilacza


Montaż do ściany			
	Kolor	Materiał	Nr art.
	WGR	Tworzywo	Z10NG120

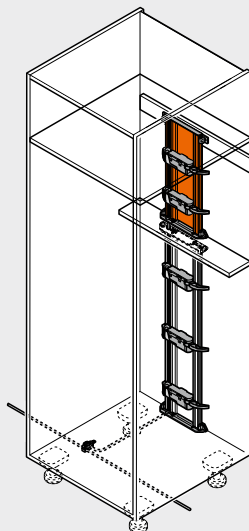
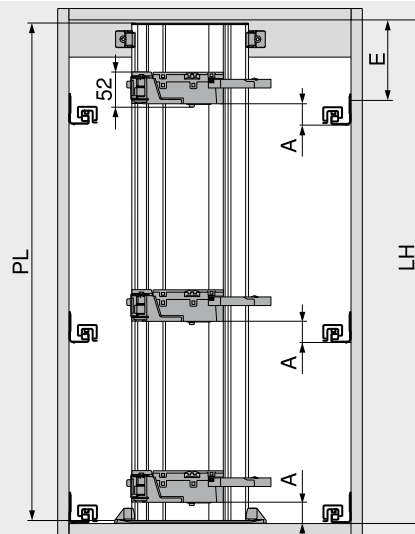
Do zasilacza SERVO-DRIVE 24 W

Akcesoria

Uchwyt przewodu			
	Kolor	Materiał	Nr art.
	WS	Tworzywo	Z10K0009
Np. do mocowania kabla zasilającego SERVO-DRIVE			
Kolor		Kolor	
R7037	RAL 7037 ciemnoszary	WGR	Jasnoszary
SZ	Czarny	WS	Biały

Strony ze wskazówkami

Przeгляд	359	Akcesoria	388	Montaż, demontaż i regulacja
LEGRABOX	190	E-SERVICES i pomoce montażowe	590	
Przeгляд	257	Dyrektywa o maszynach	701	Adres URL www.blum.com/a380
TANDEMBOX antaro	302	Inne informacje techniczne	698	
TANDEMBOX plus	348			
Planowanie – profil nośny górny	368			
Planowanie – profil nośny dolny	370			

SPACE TOWER
Planowanie
Profil nośny górny
Korpus

Pozycja – jednostka napędu


PL = LH – 10 mm

Zaokrąglić

A Odległość między dolną krawędzią prowadnicy a dolną krawędzią jednostki napędu

E Odległość między dolną krawędzią wieńca górnego a pozycją mocowania prowadnicy

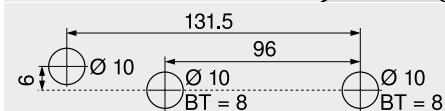
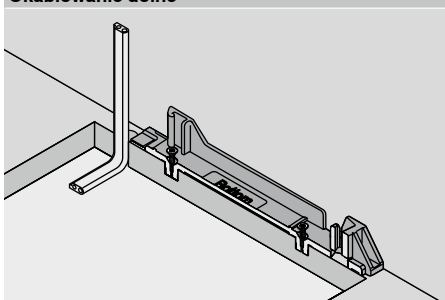
LH Wysokość wewnętrzna korpusu

PL Długość profilu nośnego

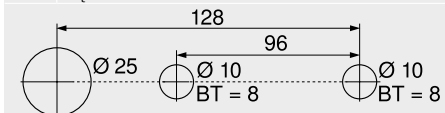
Pozycja – jednostka napędu

Systemy szuflad	Ścianka tylna	Wysokość ścianki tylnej	Szerokość wewnętrzna korpusu LW (mm)							
			242–266		267–286		287–316		≥ 317	
			A (mm)	E min. (mm)	A (mm)	E min. (mm)	A (mm)	E min. (mm)	A (mm)	E min. (mm)
LEGRABOX	Drewniana ścianka tylna	N	–	–	45	61	45	61	45	61
	Stalowa ścianka tylna	M K C F	–	–	45	69	45	69	45	69
MERIVOBX	Drewniana ścianka tylna	N	–	–	–	–	–	–	–	–
	Stalowa ścianka tylna	M K E	–	–	45	54	45	54	45	54
TANDEMBOX	Drewniana ścianka tylna	N	35	56	35	56	35	56	28	49
	Stalowa ścianka tylna	M K B C D	35	64	35	64	35	64	35	64
			–	–	–	–	–	–	28	49
			–	–	35	64	35	64	35	64

A Odległość między dolną krawędzią prowadnicy a dolną krawędzią jednostki napędu
 E Odległość między dolną krawędzią wieńca górnego a pozycją mocowania prowadnicy
 – Niemożliwy

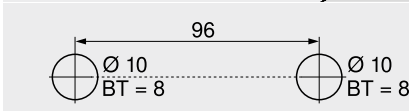
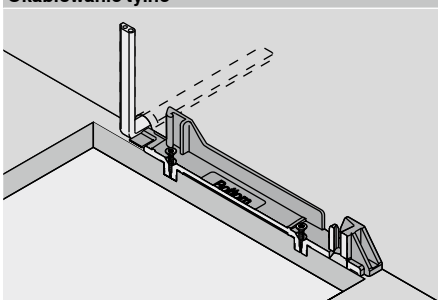
Wieniec dolny – układ wiercenia otworów
Okablowanie dolne


BT Głębokość wiercenia

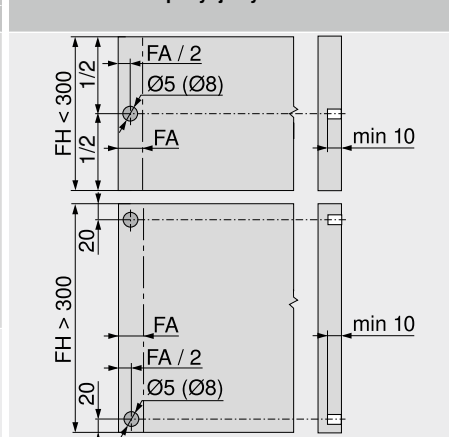


Alternatywny układ wiercenia dla MINIPRESS top i MINIPRESS

BT Głębokość wiercenia

Okablowanie tylne


BT Głębokość wiercenia

Obróbka frontu – pozycja dystansu Blum


Dystans Blum zapewnia niezbędny odstęp 2 mm

Stosując prowadnicę LEGRABOX-70 kg, MERIVOBX-70 kg albo TANDEMBOX-65 kg należy zamontować 4 dystanse Blum

Dla zachowania optymalnej funkcji uruchamiania przy wysokości frontu FH > 300 mm zastosować stabilizację frontu

FA Nalożenie frontu

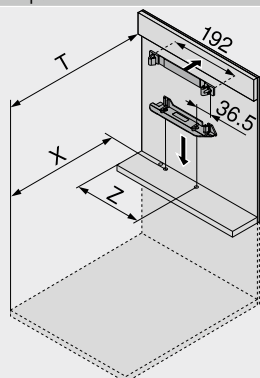
FH Wysokość frontu

SPACE TOWER

Planowanie

Profil nośny górny

Wymiary nawierć – dno | trawers



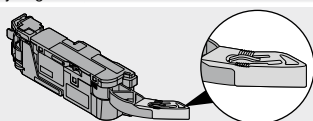
Ścianka tylna	X (mm)	T (mm)
Drewniana ścianka tylna	NL + 19	NL + 34
Stalowa ścianka tylna	NL + 2	NL + 17
NL	Długość	
X	Pozycja wiercenia	
T	Pozycja przedniej krawędzi – trawers	
Z	Odległość wpustu	

Systemy szuflad	Ścianka tylna	Wysokość ścianki tylnej	Szerokość wewnętrzna korpusu LW (mm)									
			Z (mm)	242–266		267–286			287–316			
			Z (mm)	Przedłużka odbojnika	Prowadnica odbojnika	Z (mm)	Przedłużka odbojnika	Prowadnica odbojnika	Końcówka ramienia	Z (mm)	Przedłużka odbojnika	Prowadnica odbojnika
LEGRABOX	Drewniana ścianka tylna	N	–	–	–	184	●	–	–	184	●	–
	tylna	M K C F	–	–	–	184	●	–	–	184	●	–
	Stalowa ścianka tylna	N	–	–	–	–	–	–	–	–	–	–
MERIVOBX	Drewniana ścianka tylna	N	–	–	–	174	×	–	–	174	●	–
	tylna	M K E	–	–	–	174	×	–	–	174	●	–
	Stalowa ścianka tylna	N	–	–	–	–	–	–	–	–	–	–
TANDEMBOX	Drewniana ścianka tylna	N	179	×	●	179	●	●	–	179	●	●
	tylna	M K B C D	179	×	●	179	●	●	–	179	●	●
	Stalowa ścianka tylna	N	–	–	–	–	–	–	–	190	×	–

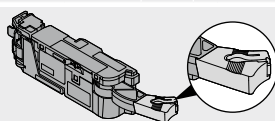
Systemy szuflad	Ścianka tylna	Wysokość ścianki tylnej	Szerokość wewnętrzna korpusu LW (mm)					
			Z (mm)	317–386		≥ 387		
			Z (mm)	Przedłużka odbojnika	Prowadnica odbojnika	Z (mm)	Przedłużka odbojnika	Prowadnica odbojnika
LEGRABOX	Drewniana ścianka tylna	N	184	●	–	LW / 2	●	–
	tylna	M K C F	184	●	–	LW / 2	●	–
	Stalowa ścianka tylna	N	–	–	–	–	–	–
MERIVOBX	Drewniana ścianka tylna	N	174	●	–	LW / 2	●	–
	tylna	M K E	174	●	–	LW / 2	●	–
	Stalowa ścianka tylna	N	–	–	–	–	–	–
TANDEMBOX	Drewniana ścianka tylna	N	179	●	○	LW / 2	●	○
	tylna	M K B C D	179	●	○	LW / 2	●	○
	Stalowa ścianka tylna	N	190	●	○	LW / 2	●	○

LW Szerokość wewnętrzna korpusu
Z Odległość wpustu
● Wymagane

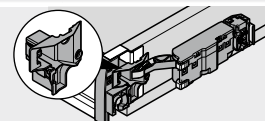
○ Niewymagane
– Niemożliwy
× Usunąć



Przedłużka odbojnika

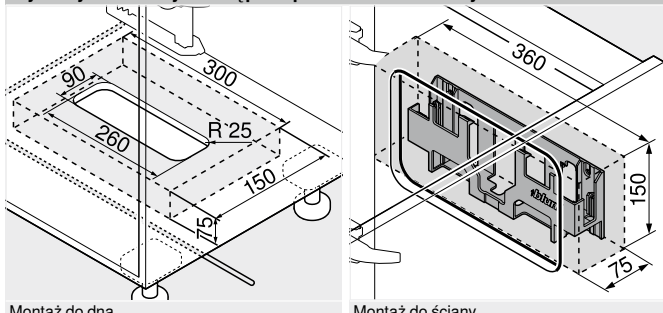


Końcówka ramienia



Prowadnica odbojnika

Wymiary zabudowy i odstęp bezpieczeństwa – uchwyt zasilacza



Montaż do dna

Montaż do ściany

Uwaga

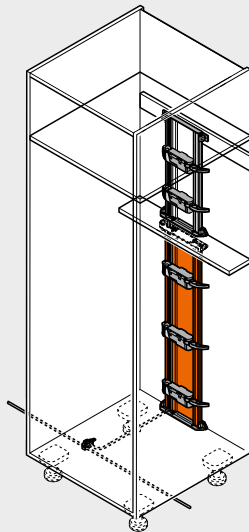
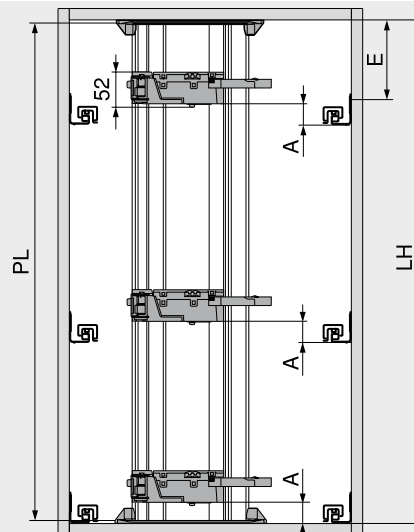
Zachować 30 mm odstępu bezpieczeństwa od dolnej krawędzi (montaż do dna) lub przedniej krawędzi (montaż do ściany) oraz od krawędzi uchwytu zasilacza względem sąsiednich elementów!

Umożliwić cyrkulację powietrza, w przeciwnym razie może dojść do przegrzania zasilacza SERVO-DRIVE!

Strony ze wskazówkami

Przegląd LEGRABOX	359	Planowanie – profil nośny dolny	370	Montaż, demontaż i regulacja
Przegląd TANDEMBOX antaro	190	Akcesoria	388	
TANDEMBOX plus	257	E-SERVICES i pomoce montażowe	590	
Informacje o zamawianiu	302	Dyrektywa o maszynach	701	Adres URL
	348	Inne informacje techniczne	698	www.blum.com/a380
	366			



SPACE TOWER
Planowanie
Profil nośny dolny
Korpus

Pozycja – jednostka napędu


PL = LH – 10 mm

Zaokrąglić

A Odległość między dolną krawędzią prowadnicy a dolną krawędzią jednostki napędu

E Odległość między dolną krawędzią wieńca górnego a pozycją mocowania prowadnicy

LH Wysokość wewnętrzna korpusu

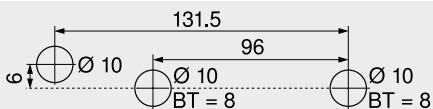
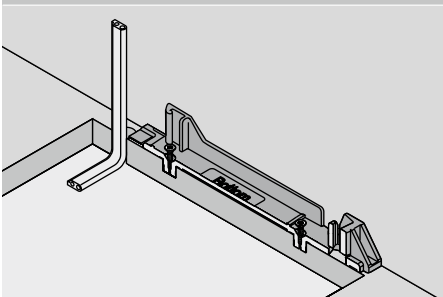
PL Długość profilu nośnego

Pozycja – jednostka napędu

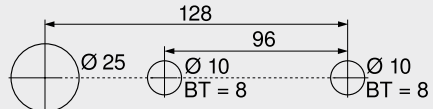
Systemy szuflad	Ścianka tylna	Wysokość ścianki tylnej	Szerokość wewnętrzna korpusu LW (mm)							
			242–266		267–286		287–316		≥ 317	
			A (mm)	E min. (mm)	A (mm)	E min. (mm)	A (mm)	E min. (mm)	A (mm)	E min. (mm)
LEGRABOX	Drewniana ścianka tylna	N	–	–	45	61	45	61	45	61
	Stalowa ścianka tylna	N	–	–	45	69	45	69	45	69
	M K C F	–	–	–	–	–	–	–	–	–
MERIVOBX	Drewniana ścianka tylna	N	–	–	45	69	45	69	45	69
	Stalowa ścianka tylna	N	–	–	28	32	28	32	28	32
	M K E	–	–	–	–	–	–	–	–	–
TANDEMBOX	Drewniana ścianka tylna	N	35	56	45	54	45	54	45	54
	Stalowa ścianka tylna	N	–	–	45	54	45	54	45	54
	M K B C D	–	–	–	–	–	–	–	–	–
			35	64	35	64	35	64	28	49
			–	–	–	–	–	–	35	64
			–	–	–	–	–	–	28	49
			–	–	35	64	35	64	35	64

A Odległość między dolną krawędzią prowadnicy a dolną krawędzią jednostki napędu

E Odległość między dolną krawędzią wieńca górnego a pozycją mocowania prowadnicy

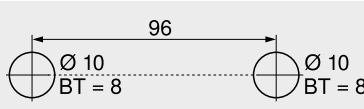
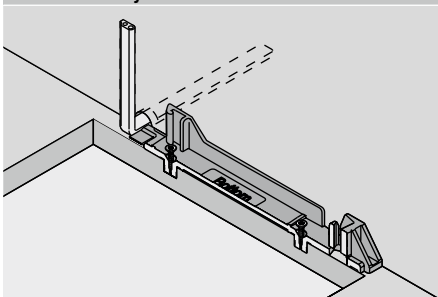
Wieniec dolny – układ wiercenia otworów
Okablowanie dolne


BT Głębokość wiercenia

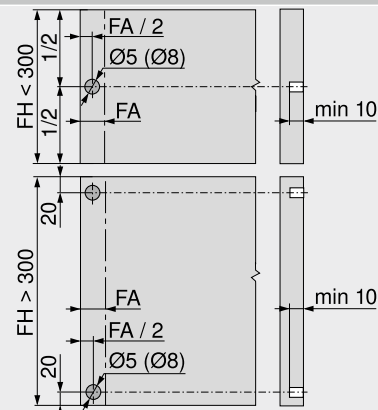


Alternatywny układ wiercenia dla MINIPRESS top i MINIPRESS

BT Głębokość wiercenia

Okablowanie tylne


BT Głębokość wiercenia

Obróbka frontu – pozycja dystansu Blum


Dystans Blum zapewnia niezbędny odstęp 2 mm

Stosując prowadnicę LEGRABOX-70 kg, MERIVOBX-70 kg albo TANDEMBOX-65 kg należy zamontować 4 dystanse Blum

Dla zachowania optymalnej funkcji uruchamiania przy wysokości frontu FH > 300 mm zastosować stabilizację frontu

FA Nalożenie frontu

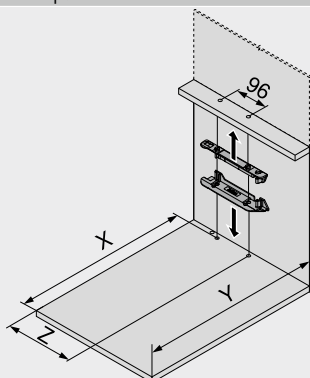
FH Wysokość frontu

SPACE TOWER

Planowanie

Profil nośny dolny

Wymiary nawierć – dno | trawers



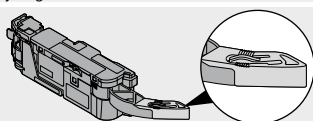
Ścianka tylna	X (mm)	Y (mm)
Drewniana ścianka tylna	NL + 19	NL + 33
Stalowa ścianka tylna	NL + 2	NL + 16
NL	Długość	
X	Pozycja wiercenia	
Y	Min. wymiary zabudowy	
Z	Odległość wpustu	

Systemy szuflad	Ścianka tylna	Wysokość ścianki tylnej	Szerokość wewnętrzna korpusu LW (mm)									
			Z (mm)	242–266		267–286			287–316			
				Przedłużka odbojnika	Prowadnica odbojnika	Z (mm)	Przedłużka odbojnika	Prowadnica odbojnika	Końcówka ramienia	Z (mm)	Przedłużka odbojnika	Prowadnica odbojnika
LEGRABOX	Drewniana ścianka tylna	N	–	–	–	184	●	–	–	184	●	–
	tylna	M K C F	–	–	–	184	●	–	–	184	●	–
	Stalowa ścianka tylna	N	–	–	–	–	–	–	–	–	–	–
MERIVOBX	Drewniana ścianka tylna	N	–	–	–	174	×	–	–	174	●	–
	tylna	M K E	–	–	–	174	×	–	–	174	●	–
	Stalowa ścianka tylna	N	–	–	–	–	–	–	–	–	–	–
TANDEMBOX	Drewniana ścianka tylna	N	179	×	●	179	●	●	–	179	●	●
	tylna	M K B C D	179	×	●	179	●	●	–	179	●	●
	Stalowa ścianka tylna	N	–	–	–	–	–	–	–	190	×	–
						179	×	–	–	179	●	–

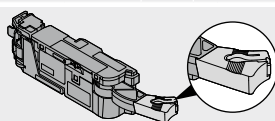
Systemy szuflad	Ścianka tylna	Wysokość ścianki tylnej	Szerokość wewnętrzna korpusu LW (mm)					
			Z (mm)	317–386		≥ 387		
				Przedłużka odbojnika	Prowadnica odbojnika	Z (mm)	Przedłużka odbojnika	Prowadnica odbojnika
LEGRABOX	Drewniana ścianka tylna	N	184	●	–	LW / 2	●	–
	tylna	M K C F	184	●	–	LW / 2	●	–
	Stalowa ścianka tylna	N	–	–	–	–	–	–
MERIVOBX	Drewniana ścianka tylna	N	174	●	–	LW / 2	●	–
	tylna	M K E	174	●	–	LW / 2	●	–
	Stalowa ścianka tylna	N	–	–	–	–	–	–
TANDEMBOX	Drewniana ścianka tylna	N	174	●	–	LW / 2	●	–
	tylna	M K E	174	●	–	LW / 2	●	–
	Stalowa ścianka tylna	N	179	●	○	LW / 2	●	○
			179	●	○	LW / 2	●	○
			190	●	○	LW / 2	●	○
			179	●	○	LW / 2	●	○

LW Szerokość wewnętrzna korpusu
Z Odległość wpustu
● Wymagane

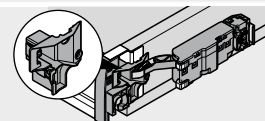
○ Niewymagane
– Niemożliwy
× Usunąć



Przedłużka odbojnika

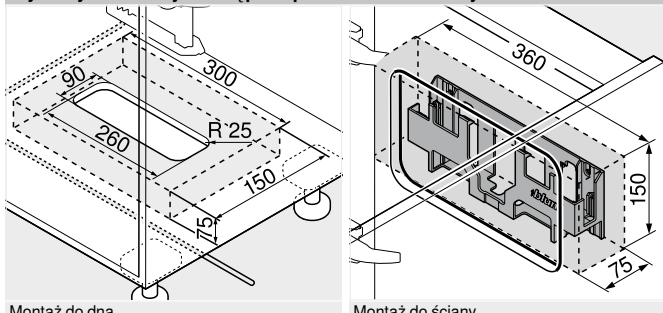


Końcówka ramienia



Prowadnica odbojnika

Wymiary zabudowy i odstęp bezpieczeństwa – uchwyt zasilacza



Montaż do dna

Montaż do ściany

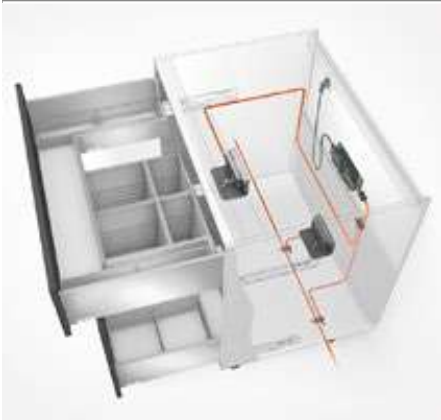
Uwaga

Zachować 30 mm odstępu bezpieczeństwa od dolnej krawędzi (montaż do dna) lub przedniej krawędzi (montaż do ściany) oraz od krawędzi uchwytu zasilacza względem sąsiednich elementów!

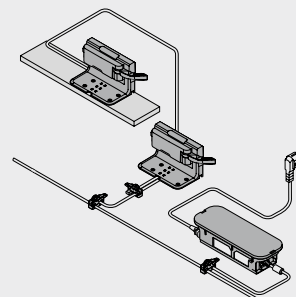
Umożliwić cyrkulację powietrza, w przeciwnym razie może dojść do przegrzania zasilacza SERVO-DRIVE!

Strony ze wskazówkami

Przegląd LEGRABOX	359	Planowanie – profil nośny górny	368	Montaż, demontaż i regulacja
Przegląd TANDEMBOX antaro	190	Akcesoria	388	
TANDEMBOX plus	257	E-SERVICES i pomoce montażowe	590	
Informacje o zamawianiu	302	Dyrektywa o maszynach	701	
	348	Inne informacje techniczne	698	
	366			
			Adres URL	
			www.blum.com/a380	

Szafka zlewozmywakowa


- Brak stałego połączenia z jednostką napędu.
- elektryczne wspomaganie otwierania w połączeniu z **BLUMOTION** – dla delikatnego i cichego zamykania
 - z uchwytem napędu
 - brak stałego połączenia z jednostką napędu
 - brak zmian w szufladach
 - szybki montaż gotowych elementów

Okablowanie

Informacje o zamawianiu

1	Dystans Blum		
	Średnica (mm)	Kolor	Nr art.
	Ø 5.0	R7037	993.0530
	Ø 8.0		993.0830.01

Do wysokości frontu FH 300 mm stosować 2 szt.
 Od wysokości frontu FH 300 mm stosować 4 szt.
 Do prowadnicy LEGRABOX 70 kg zastosować 4 szt.
 Do prowadnicy MERIVOBX 70 kg zastosować 4 szt.
 Do prowadnicy TANDEMBOX 65 kg zastosować 4 szt.

5	Pojedynczy uchwyt napędu		
	Kolor	Materiał	Nr art.
	R7037	Tworzywo	Z10D0311

9	Jednostka napędu		
	Kolor	Materiał	Nr art.
	R7037	Tworzywo	Z10A3000.03

Łącznie z zamontowaną przedłużką odbojnika

9a	Zabezpieczenie przed zamoczeniem		
	Kolor	Materiał	Nr art.
	R7037	Tworzywo	Z10D0316

11	Kabel zasilający SERVO-DRIVE i końcówka ochronna przewodu		
	Kolor	Długość (m)	Nr art.
	SZ	8	Z10K800AE

Elementy składowe:

11a 1 x Kabel zasilający SERVO-DRIVE

11b 5 x Końcówka ochronna przewodu

Do przycięcia

Do zastosowania jako kabel zasilający, przewód profilu nośnego i przewód komunikacyjny

12	Złącze pinowe i końcówka ochronna przewodu		
	Kolor	Materiał	Nr art.
	SZ	Tworzywo	Z10V100E.01

Elementy składowe:

12a 1 x Złącze pinowe

11b 2 x Końcówka ochronna przewodu

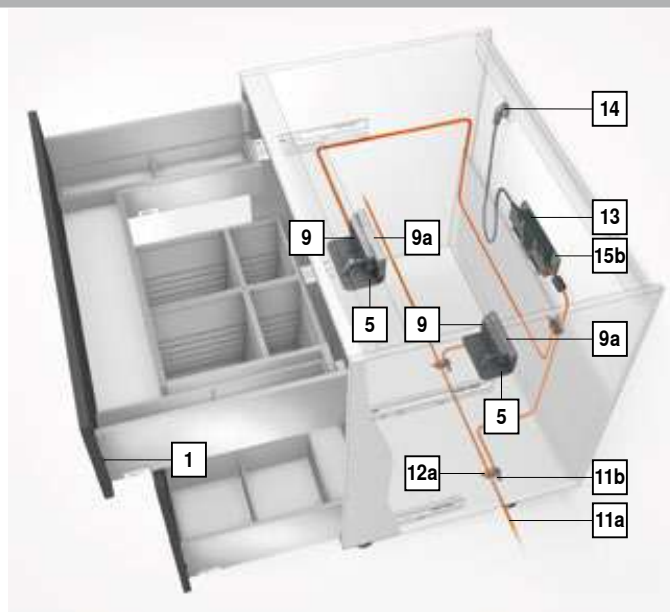
13	Zasilacz SERVO-DRIVE 24 W		
	Zestaw językowy¹	Język²	Nr art.
	A	DE EN FR IT NL	Z10NE030A
	B	DA EN FI NO SV	Z10NE030B
	C	EL EN HR SL SR TR	Z10NE030C
	D	EN ES FR IT PT	Z10NE030D
	E	CS HU PL SK	Z10NE030E
	F	BG ET LT LV RU	Z10NE030F
	G	EN ES FR	Z10NE030G
	H	EN ZH	Z10NE030H
	J	JA	Z10NE030J

Łącznie z instrukcją montażu

Bez przewodu sieciowego

¹ Zestaw językowy – Instrukcją montażu

² Oznaczenia języka zgodnie z ISO-639



14	Przewód sieciowy			
	Rynek	Nr art.	Rynek	Nr art.
	AR	Z10M200A	JP	Z10M200J
	GB	Z10M200B	AU	Z10M200K
	CH LI	Z10M200C	CL	Z10M200L
	DK	Z10M200D	CN	Z10M200N
	Europa	Z10M200E	BR	Z10M200S.01
	Europa	Z10M200E.OS	TW	Z10M200T
	IN	Z10M200H	US CA	Z10M200U
	IL	Z10M200I	ZA	Z10M200Z

Długość 2 m, z wtyczką

¹ Bez wtyczki

15a	Uchwyt zasilacza		
	Montaż do dna		
	Kolor	Materiał	Nr art.
	R7037	Tworzywo	Z10NG000

Łącznie z przykrywką

Do zasilacza SERVO-DRIVE 24 W

15b	Uchwyt zasilacza		
	Montaż do ściany		
	Kolor	Materiał	Nr art.
	WGR	Tworzywo	Z10NG120

Do zasilacza SERVO-DRIVE 24 W

Szafka zlewozmywakowa

Informacje o zamawianiu


Akcesoria

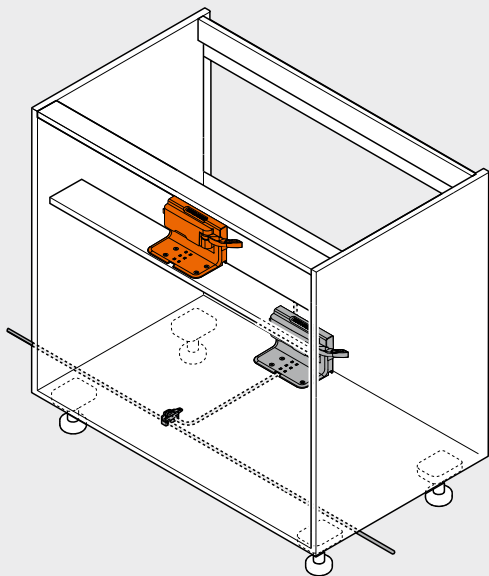
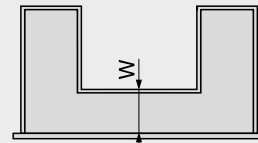
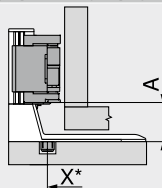
– Uchwyt przewodu			
	Kolor	Materiał	Nr art.
	WS	Tworzywo	Z10K0009
Np. do mocowania kabla zasilającego SERVO-DRIVE			

– Stabilizacja frontu/dna			
	Kolor	Materiał	Nr art.
	R7037	Tworzywo	Z96.10E1

Kolor		Kolor	
R7037	RAL 7037 ciemnoszary	WGR	Jasnoszary
SZ	Czarny	WS	Biały

Strony ze wskazówkami

Przegląd	359	E-SERVICES i pomoce montażowe	590	Montaż, demontaż i regulacja	
LEGRABOX	190	Dyrektywa o maszynach	701		
Przegląd	257	Inne informacje techniczne	698		
TANDEMBOX antaro	302			Adres URL	
TANDEMBOX plus	348			www.blum.com/a380	
Planowanie	374				
Akcesoria	388				

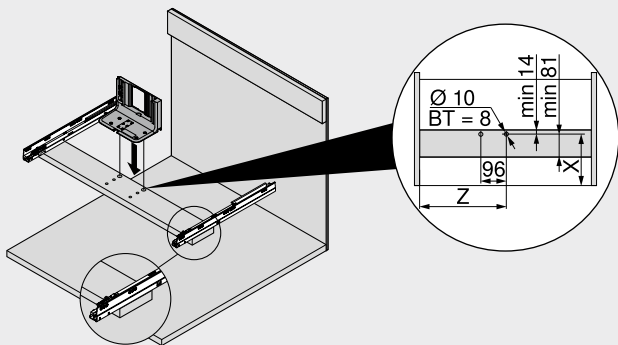
Szafka zlewozmywakowa
Planowanie
Korpus

Trawers poprzeczny – pojedynczy uchwyt napędu

 Przegroda
LEGRABOX | MERIVOBX | TANDEMBOX

 A Odległość między dolną krawędzią uchwytu napędu a dolną krawędzią jednostki napędu
 X Pozycja wiercenia
 * Mierzona od przedniej krawędzi korpusu

 W Odległość między przednią krawędzią dna szuflady wraz z przegrodą
 W = NL boku zewnętrznego – NL boku wewnętrznego
 LEGRABOX: min. 150 mm
 MERIVOBX: min. 150 mm
 TANDEMBOX: min. 100 mm
 NL Długość

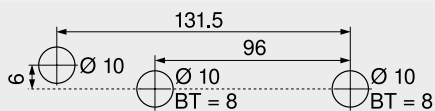
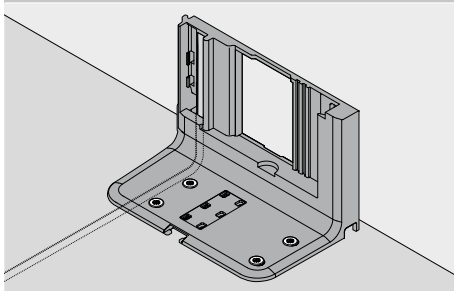
Systemy szuflad	Ścianka tylna	Wysokość ścianki tylnej	A (mm)
LEGRABOX	Przegroda	N M K C F	45
MERIVOBX	Przegroda	N	28
		M K E	45
TANDEMBOX	Przegroda	N	28
		M K B C D	35

A Odległość między dolną krawędzią uchwytu napędu a dolną krawędzią jednostki napędu

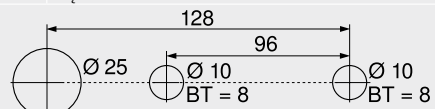
Trawers poprzeczny – pojedynczy uchwyt napędu


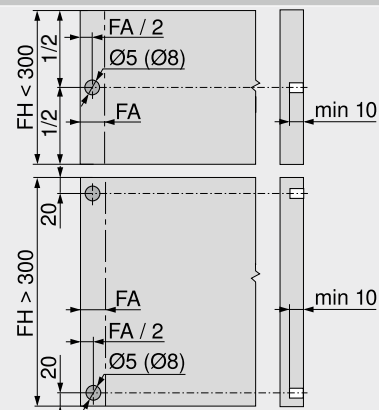
Systemy szuflad	Ścianka tylna	Wysokość ścianki tylnej	Szerokość wewnętrzna korpusu LW (mm) ≥ 387	
			Długość NL zewnętrzna (mm) 450–650	
			X (mm)	Z (mm)
LEGRABOX	Przegroda	N M K C F	W + 27	LW / 2
MERIVOBX	Przegroda	N M K E	W + 27	LW / 2
TANDEMBOX	Przegroda	N M K B C D	W + 27	LW / 2

 BT Głębokość wiercenia
 LW Szerokość wewnętrzna korpusu
 W Odległość między przednią krawędzią dna szuflady a przegrodą
 X Pozycja wiercenia
 Z Odległość wpustu

Wieniec dolny – układ wiercenia otworów
Okablowanie dolne


BT Głębokość wiercenia


 Alternatywny układ wiercenia dla MINIPRESS top i MINIPRESS
 BT Głębokość wiercenia

Obróbka frontu – pozycja dystansu Blum


Dystans Blum zapewnia niezbędny odstęp 2 mm

Stosując prowadnicę LEGRABOX-70 kg, MERIVOBX-70 kg albo TANDEMBOX-65 kg należy zamontować 4 dystanse Blum

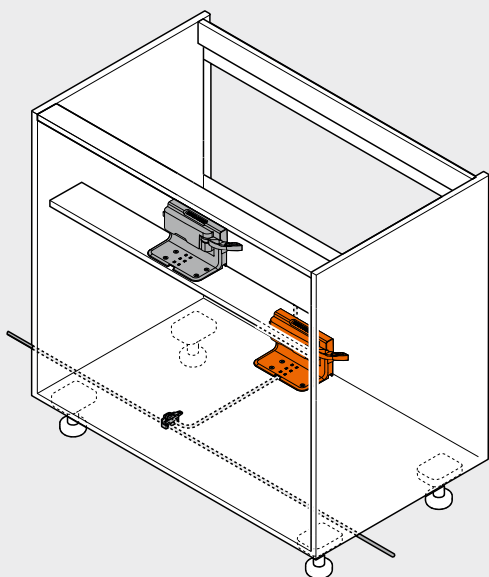
Dla zachowania optymalnej funkcji uruchamiania przy wysokości frontu FH > 300 mm zastosować stabilizację frontu

 FA Nalożenie frontu
 FH Wysokość frontu

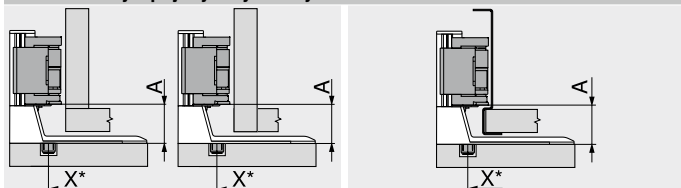
Szafka zlewozmywakowa

Planowanie

Korpus



Wieniec dolny – pojedynczy uchwyt

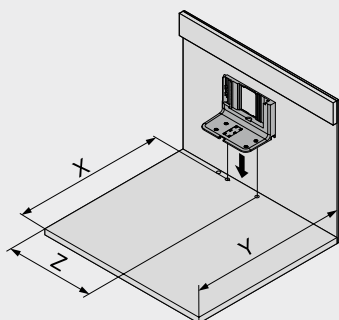


Drewniana ścianka tylna LEGRABOX	MERIVOBX TANDEMBOX	Stalowa ścianka tylna LEGRABOX MERIVOBX TANDEMBOX	
A	Odległość między dolną krawędzią uchwytu napędu a dolną krawędzią jednostki napędu	A	Odległość między dolną krawędzią uchwytu napędu a dolną krawędzią jednostki napędu
X	Pozycja wiercenia	X	Pozycja wiercenia
*	Mierzona od przedniej krawędzi korpusu	*	Mierzona od przedniej krawędzi korpusu

Systemy szuflad	Ścianka tylna	Wysokość ścianki tylnej	Szerokość wewnętrzna korpusu LW (mm) ≥ 387 A (mm)
LEGRABOX	Drewniana ścianka tylna	N M K C F	45
	Stalowa ścianka tylna	M K C F	45
MERIVOBX	Drewniana ścianka tylna	N	28
	Stalowa ścianka tylna	M K E	45
TANDEMBOX	Drewniana ścianka tylna	N	28
	Stalowa ścianka tylna	M K B C D	35
		N	28
		M K B C D	35

A – Odległość między dolną krawędzią uchwytu napędu a dolną krawędzią jednostki napędu
– Niemożliwy

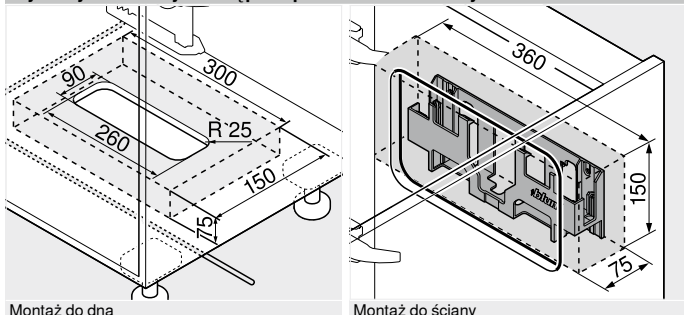
Wieniec dolny – pojedynczy uchwyt



Ścianka tylna	Systemy szuflad	X (mm)	Y (mm)	Z (mm)
Drewniana ścianka tylna	LEGRABOX MERIVOBX TANDEMBOX	NL + 19	NL + 35	LW / 2
	MERIVOBX – prowadnica z ponad pełnym wysuwem	NL – 31	NL + 3	LW / 2
Stalowa ścianka tylna	LEGRABOX MERIVOBX TANDEMBOX	NL + 2	NL + 18	LW / 2
	MERIVOBX – prowadnica z ponad pełnym wysuwem	NL – 48	NL + 3	LW / 2

LW Szerokość wewnętrzna korpusu
NL Długość
X Pozycja wiercenia
Y Min. wymiary zabudowy
Z Odległość wpustu

Wymiary zabudowy i odstęp bezpieczeństwa – uchwyt zasilacza



Uwaga
Zachować 30 mm odstępu bezpieczeństwa od dolnej krawędzi (montaż do dna) lub przedniej krawędzi (montaż do ściany) oraz od krawędzi uchwytu zasilacza względem sąsiednich elementów!

Umożliwić cyrkulację powietrza, w przeciwnym razie może dojść do przegrzania zasilacza SERVO-DRIVE!

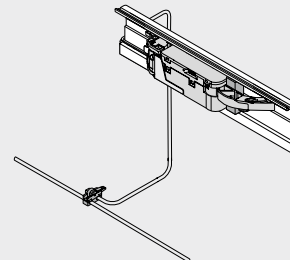
Strony ze wskazówkami

Przeгляд	359	Aksesoria	388	Montaż, demontaż i regulacja Adres URL www.blum.com/a380
LEGRABOX	190	E-SERVICES i pomoce montażowe	590	
Przeгляд	257	Dyrektywa o maszynach	701	
TANDEMBOX antaro	302	Inne informacje techniczne	698	
TANDEMBOX plus	348			
Informacje o zamawianiu	372			



Korpus z pojedynczą szufladą – poziomy profil nośny


- Brak stałego połączenia z jednostką napędu.
- elektryczne wspomaganie otwierania w połączeniu z **BLUMOTION** – dla delikatnego i cichego zamykania
- z poziomym profilem nośnym
- brak stałego połączenia z jednostką napędu
- brak zmian w szufladach
- szybki montaż gotowych elementów

Okablowanie

Informacje o zamawianiu

1	Dystans Blum		
	Średnica (mm)	Kolor	Nr art.
	Ø 5.0	R7037	993.0530
	Ø 8.0		993.0830.01

Do wysokości frontu FH 300 mm stosować 2 szt.
 Od wysokości frontu FH 300 mm stosować 4 szt.
 Do prowadnicy LEGRABOX 70 kg zastosować 4 szt.
 Do prowadnicy MERIVOBX 70 kg zastosować 4 szt.
 Do prowadnicy TANDEMBOX 65 kg zastosować 4 szt.

6	Poziomy profil nośny		
	Długość (mm)	Materiał	Nr art.
	1143	Aluminium	Z10T1143B

Do szerokości korpusu KB 275–1200 mm
 Wymiar Szerokość wewnętrzną korpusu LW – 19 mm

7	Uchwyt profilu nośnego poziomy		
	Kolor	Materiał	Nr art.
	R7037	Tworzywo	Z10D5210

Elementy składowe:

7a 1 x Uchwyt profilu nośnego lewy/prawy
 7b 1 x Adapter do jednostki napędu
 Stosować wkręty do płyt wiórowych i wkręty EURO

9	Jednostka napędu		
	Kolor	Materiał	Nr art.
	R7037	Tworzywo	Z10A3000.03

Łącznie z zamontowaną przedłużką odbojnika

10	Końcówka ramienia		
	Systemy szuflad	Ścianka tylna	Kolor
	LEGRABOX	Stalowa ścianka tylna SZ	Z10A3006

Wymagane od wysokości M i szerokości wewnętrznej korpusu LW 267–286 mm

10	Prowadnica odbojnika		
	Systemy szuflad	Ścianka tylna	Kolor
	TANDEMBOX	Drewniana ścianka tylna R7037	Z10A3H00

Wymagane przy szerokości wewnętrznej korpusu LW 242–316 mm

11	Kabel zasilający SERVO-DRIVE i końcówka ochronna przewodu		
	Kolor	Długość (m)	Nr art.
	SZ	8	Z10K800AE

Elementy składowe:

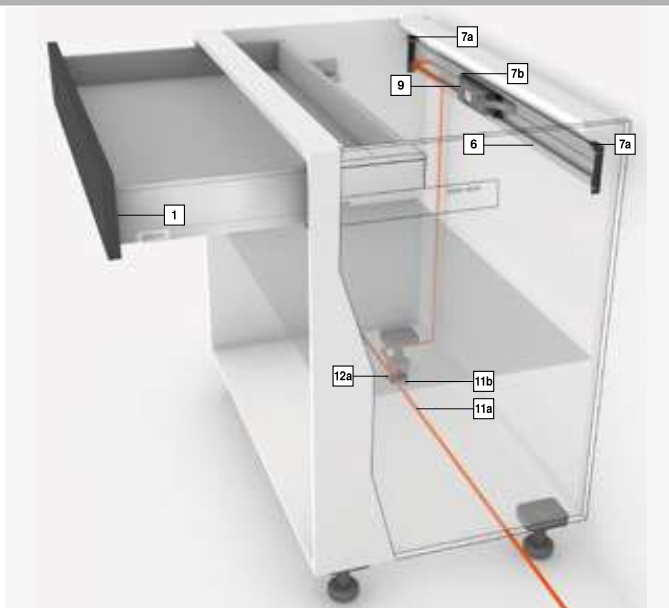
11a 1 x Kabel zasilający SERVO-DRIVE
 11b 5 x Końcówka ochronna przewodu

Do przycięcia
 Do zastosowania jako kabel zasilający, przewód profilu nośnego i przewód komunikacyjny

12	Złącze pinowe i końcówka ochronna przewodu		
	Kolor	Materiał	Nr art.
	SZ	Tworzywo	Z10V100E.01

Elementy składowe:

12a 1 x Złącze pinowe
 11b 2 x Końcówka ochronna przewodu



13	Zasilacz SERVO-DRIVE 24 W		
	Zestaw językowy¹	Język²	Nr art.
	A	DE EN FR IT NL	Z10NE030A
	B	DA EN FI NO SV	Z10NE030B
	C	EL EN HR SL SR TR	Z10NE030C
	D	EN ES FR IT PT	Z10NE030D
	E	CS HU PL SK	Z10NE030E
	F	BG ET LT LV RU	Z10NE030F
	G	EN ES FR	Z10NE030G
	H	EN ZH	Z10NE030H
	J	JA	Z10NE030J

Łącznie z instrukcją montażu

Bez przewodu sieciowego

¹ Zestaw językowy – Instrukcją montażu

² Oznaczenia języka zgodnie z ISO-639

14	Przewód sieciowy			
	Rynek	Nr art.	Rynek	Nr art.
	AR	Z10M200A	JP	Z10M200J
	GB	Z10M200B	AU	Z10M200K
	CH LI	Z10M200C	CL	Z10M200L
	DK	Z10M200D	CN	Z10M200N
	Europa	Z10M200E	BR	Z10M200S.01
	Europa	Z10M200E.OS	TW	Z10M200T
	IN	Z10M200H	US CA	Z10M200U
	IL	Z10M200I	ZA	Z10M200Z

Długość 2 m, z wtyczką


¹ Bez wtyczki

Korpus z pojedynczą szufladą – poziomy profil nośny

Informacje o zamawianiu

15a Uchwyt zasilacza

Montaż do dna

	Kolor	Materiał	Nr art.
	R7037	Tworzywo	Z10NG000


Łącznie z przykrywką

Do zasilacza SERVO-DRIVE 24 W

Alternatywa dla 15a

15b Uchwyt zasilacza


Montaż do ściany

	Kolor	Materiał	Nr art.
	WGR	Tworzywo	Z10NG120

Do zasilacza SERVO-DRIVE 24 W


Akcesoria

– Uchwyt przewodu


	Kolor	Materiał	Nr art.
	WS	Tworzywo	Z10K0009

Np. do mocowania kabla zasilającego SERVO-DRIVE

– Stabilizacja frontu/dna

	Kolor	Materiał	Nr art.
	R7037	Tworzywo	Z96.10E1

– Zestaw COMBOX

	Kolor	Materiał	Nr art.
	SZ	Tworzywo	Z10ZC00A

Dla uniknięcia kolizji frontów w przypadku zastosowania SERVO-DRIVE w sytuacjach narożnych
Współpracuje z jednostką napędu Z10A3000.02

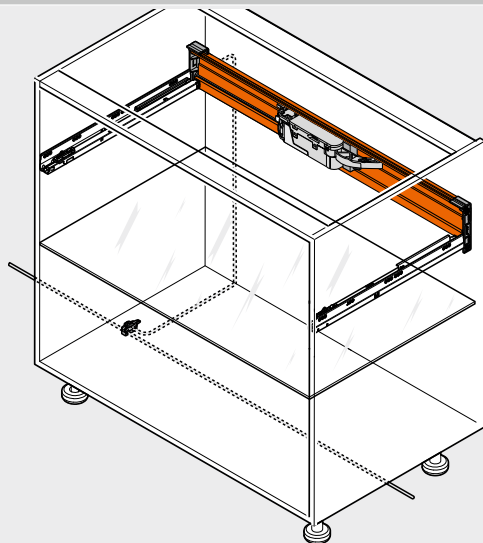
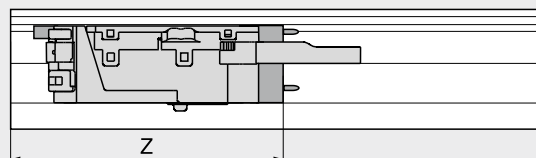
Łącznie z wszystkimi komponentami montażowymi i okablowania

Kolor		Kolor	
R7037	RAL 7037 ciemnoszary	WGR	Jasnoszary
SZ	Czarny	WS	Biały

Strony ze wskazówkami

Przegląd	359	E-SERVICES i pomoce montażowe	590	Montaż, demontaż i regulacja
LEGRABOX	190	Dyrektywa o maszynach	701	
Przegląd	257	Inne informacje techniczne	698	
TANDEMBOX antaro	302			Adres URL
TANDEMBOX plus	348			www.blum.com/a380
Planowanie	378			
Akcesoria	388			



Korpus z pojedynczą szufladą – poziomy profil nośny
Planowanie
Korpus

Pozycja – jednostka napędu


Z Odległość wpustu

Pozycja – jednostka napędu

Systemy szuflad	Ścianka tylna	Wysokość ścianki tylnej	Szerokość wewnętrzna korpusu LW (mm)											
			242–266			267–286				287–316				
			Z (mm)	Przedłużka odbojnika	Prowadnica odbojnika	Z (mm)	Przedłużka odbojnika	Prowadnica odbojnika	Końcówka ramienia	Z (mm)	Przedłużka odbojnika	Prowadnica odbojnika		
LEGRABOX	Drewniana ścianka tylna	N	–	–	–	–	–	–	–	–	–	193	×	–
	Stalowa ścianka tylna	N	–	–	–	182	●	–	–	○	182	●	–	–
	Drewniana ścianka tylna	M K C F	–	–	–	182	●	–	–	○	182	●	–	–
MERIVOBX	Drewniana ścianka tylna	N	–	–	–	177	×	–	–	–	177	●	–	–
	Stalowa ścianka tylna	N	–	–	–	177	×	–	–	–	177	●	–	–
	Drewniana ścianka tylna	M K E	–	–	–	177	●	–	–	–	177	●	–	–
TANDEMBOX	Drewniana ścianka tylna	N	–	–	–	–	–	–	–	–	–	193	×	○
	Stalowa ścianka tylna	N	182	×	●	182	×	●	○	○	182	●	●	○
	Drewniana ścianka tylna	M K B C D	–	–	–	193	×	○	○	○	193	●	○	○

Systemy szuflad	Ścianka tylna	Wysokość ścianki tylnej	Szerokość wewnętrzna korpusu LW (mm)					
			317–386			≥ 387		
			Z (mm)	Przedłużka odbojnika	Prowadnica odbojnika	Z (mm)	Przedłużka odbojnika	Prowadnica odbojnika
LEGRABOX	Drewniana ścianka tylna	N	193	●	–	LW / 2	●	–
	Stalowa ścianka tylna	N	182	●	–	LW / 2	●	–
	Drewniana ścianka tylna	M K C F	182	●	–	LW / 2	●	–
MERIVOBX	Drewniana ścianka tylna	N	177	●	–	LW / 2	●	–
	Stalowa ścianka tylna	N	177	●	–	LW / 2	●	–
	Drewniana ścianka tylna	M K E	177	●	–	LW / 2	●	–
TANDEMBOX	Drewniana ścianka tylna	N	193	○	○	LW / 2	●	○
	Stalowa ścianka tylna	N	182	●	○	LW / 2	●	○
	Drewniana ścianka tylna	M K B C D	193	●	○	LW / 2	●	○

LW Szerokość wewnętrzna korpusu

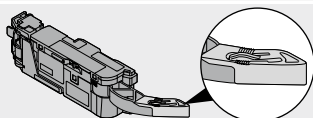
Z Odległość wpustu

● Wymagane

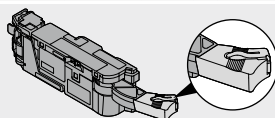
○ Niewymagane

– Niemożliwy

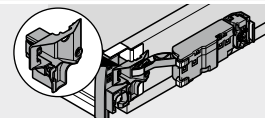
× Usunąć



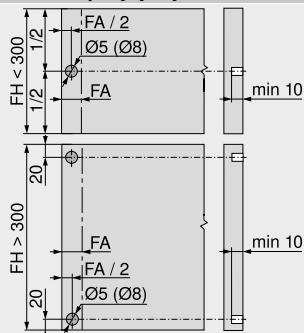
Przedłużka odbojnika



Końcówka ramienia



Prowadnica odbojnika

Obróbka frontu – pozycja dystansu Blum


Dystans Blum zapewnia niezbędny odstęp 2 mm

Stosując prowadnicę LEGRABOX-70 kg, MERIVOBX-70 kg albo TANDEMBOX-65 kg należy zamontować 4 dystanse Blum

Dla zachowania optymalnej funkcji uruchamiania przy wysokości frontu FH > 300 mm zastosować stabilizację frontu

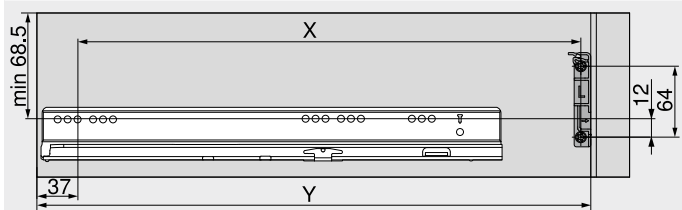
FA Nałożenie frontu

FH Wysokość frontu

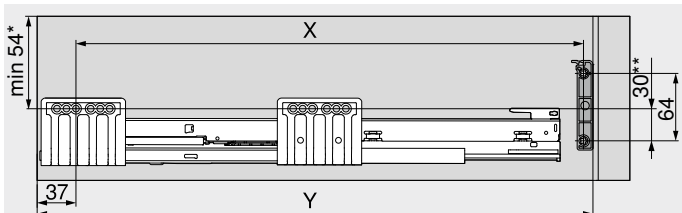
Korpus z pojedynczą szufladą – poziomy profil nośny

Planowanie

Wymiary nawierć

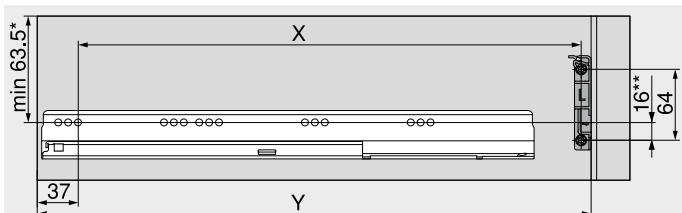


LEGRABOX



MERIVOBOX

- * 32 mm przy wysokości ścianki tylnej N
- ** 45 mm przy wysokości ścianki tylnej N

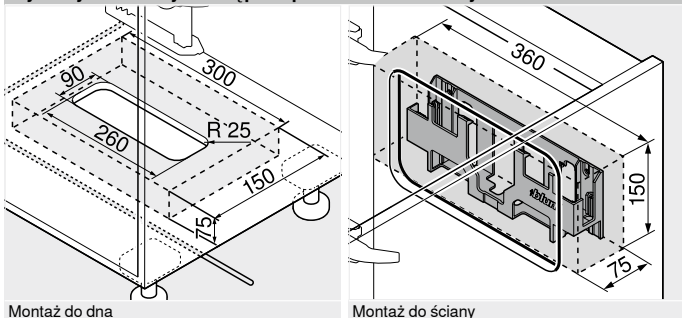


TANDEMBOX

- * 55 mm przy wysokości ścianki tylnej N
- ** 24 mm przy wysokości ścianki tylnej N

Ścianka tylna	X (mm)	Y (mm)
Drewniana ścianka tylna	NL - 9	NL + 37
Stalowa ścianka tylna	NL - 26	NL + 20
NL	Długość	
X	Pozycja wiercenia	
Y	Min. wymiary zabudowy	

Wymiary zabudowy i odstęp bezpieczeństwa – uchwyt zasilacza



Montaż do dna

Montaż do ściany

Uwaga

Zachować 30 mm odstępu bezpieczeństwa od dolnej krawędzi (montaż do dna) lub przedniej krawędzi (montaż do ściany) oraz od krawędzi uchwytu zasilacza względem sąsiednich elementów!

Umożliwić cyrkulację powietrza, w przeciwnym razie może dojść do przegrzania zasilacza SERVO-DRIVE!

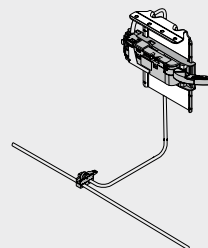
Strony ze wskazówkami

Przeгляд	359	Aksesoria	388	Montaż, demontaż i regulacja
LEGRABOX	190	E-SERVICES i pomoce montażowe	590	
Przeгляд	257	Dyrektywa o maszynach	701	
TANDEMBOX antaro	302	Inne informacje techniczne	698	Adres URL
TANDEMBOX plus	348			www.blum.com/a380
Informacje o zamawianiu	376			



Korpus z pojedynczą szufladą – górny uchwyt napędu


- Brak stałego połączenia z jednostką napędu.
- elektryczne wspomaganie otwierania w połączeniu z **BLUMOTION** – dla delikatnego i cichego zamykania
 - z górnym uchwytem napędu
 - brak stałego połączenia z jednostką napędu
 - brak zmian w szufladach
 - szybki montaż gotowych elementów

Okablowanie

Informacje o zamawianiu

1	Dystans Blum		
	Średnica (mm)	Kolor	Nr art.
	Ø 5.0	R7037	993.0530
	Ø 8.0		993.0830.01

Do wysokości frontu FH 300 mm stosować 2 szt.
 Od wysokości frontu FH 300 mm stosować 4 szt.
 Do prowadnicy LEGRABOX 70 kg zastosować 4 szt.
 Do prowadnicy MERIVOBX 70 kg zastosować 4 szt.
 Do prowadnicy TANDEMBOX 65 kg zastosować 4 szt.

8	Górny uchwyt napędu		
	Kolor	Materiał	Nr art.
	R7037	Stal	Z10D6252

Łącznie z zamontowanym adapterem na jednostkę napędu

9	Jednostka napędu		
	Kolor	Materiał	Nr art.
	R7037	Tworzywo	Z10A3000.03

Łącznie z zamontowaną przedłużką odbojnika

10	Końcówka ramienia		
	Systemy szuflad	Ścianka tylna	Kolor
	LEGRABOX	Stalowa ścianka tylna	SZ
			Z10A3006

Wymagane od wysokości M i szerokości wewnętrznej korpusu LW 267–286 mm

10	Prowadnica odbojnika		
	Systemy szuflad	Ścianka tylna	Kolor
	TANDEMBOX	Drewniana ścianka tylna	R7037
			Z10A3H00

Wymagane przy szerokości wewnętrznej korpusu LW 242–316 mm

11	Kabel zasilający SERVO-DRIVE i końcówka ochronna przewodu		
	Kolor	Długość (m)	Nr art.
	SZ	8	Z10K800AE

Elementy składowe:

11a 1 x Kabel zasilający SERVO-DRIVE

11b 5 x Końcówka ochronna przewodu

Do przycięcia

Do zastosowania jako kabel zasilający, przewód profilu nośnego i przewód komunikacyjny

12	Złącze pinowe i końcówka ochronna przewodu		
	Kolor	Materiał	Nr art.
	SZ	Tworzywo	Z10V100E.01

Elementy składowe:

12a 1 x Złącze pinowe

12b 2 x Końcówka ochronna przewodu

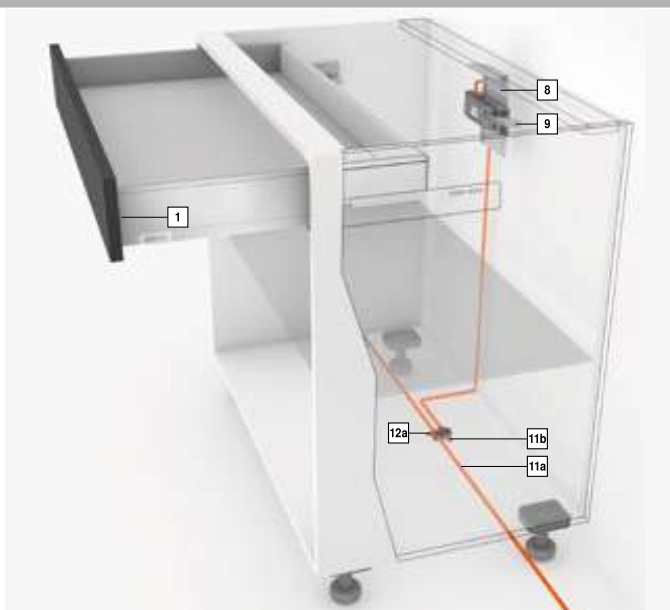
13	Zasilacz SERVO-DRIVE 24 W		Nr art.
	Zestaw językowy¹ Język²		
	A	DE EN FR IT NL	Z10NE030A
	B	DA EN FI NO SV	Z10NE030B
	C	EL EN HR SL SR TR	Z10NE030C
	D	EN ES FR IT PT	Z10NE030D
	E	CS HU PL SK	Z10NE030E
	F	BG ET LT LV RU	Z10NE030F
	G	EN ES FR	Z10NE030G
	H	EN ZH	Z10NE030H
	J	JA	Z10NE030J

Łącznie z instrukcją montażu

Bez przewodu sieciowego

¹ Zestaw językowy – Instrukcją montażu

² Oznaczenia języka zgodnie z ISO-639



14	Przewód sieciowy			
	Rynek	Nr art.	Rynek	Nr art.
	AR	Z10M200A	JP	Z10M200J
	GB	Z10M200B	AU	Z10M200K
	CH LI	Z10M200C	CL	Z10M200L
	DK	Z10M200D	CN	Z10M200N
	Europa	Z10M200E	BR	Z10M200S.01
	Europa	Z10M200E.OS	TW	Z10M200T
	IN	Z10M200H	US CA	Z10M200U
	IL	Z10M200I	ZA	Z10M200Z

Długość 2 m, z wtyczką

¹ Bez wtyczki

15a	Uchwyt zasilacza		
	Montaż do dna		
	Kolor	Materiał	Nr art.
	R7037	Tworzywo	Z10NG000

Łącznie z przykrywką
 Do zasilacza SERVO-DRIVE 24 W

15b	Uchwyt zasilacza		
	Montaż do ściany		
	Kolor	Materiał	Nr art.
	WGR	Tworzywo	Z10NG120

Do zasilacza SERVO-DRIVE 24 W


Korpus z pojedynczą szufladą – górny uchwyt napędu

Informacje o zamawianiu

Akcesoria


– Uchwyt przewodu			
	Kolor	Materiał	Nr art.
	WS	Tworzywo	Z10K0009
Np. do mocowania kabla zasilającego SERVO-DRIVE			

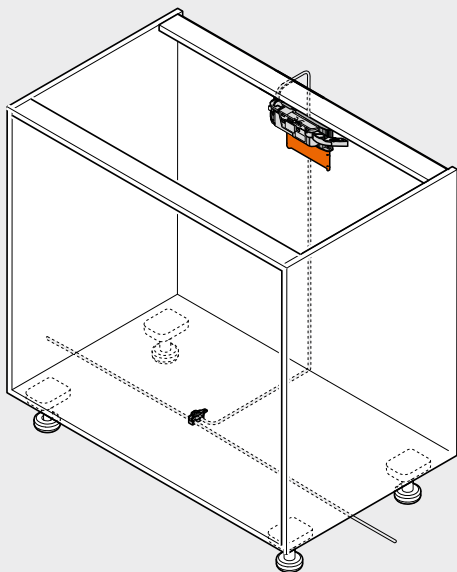
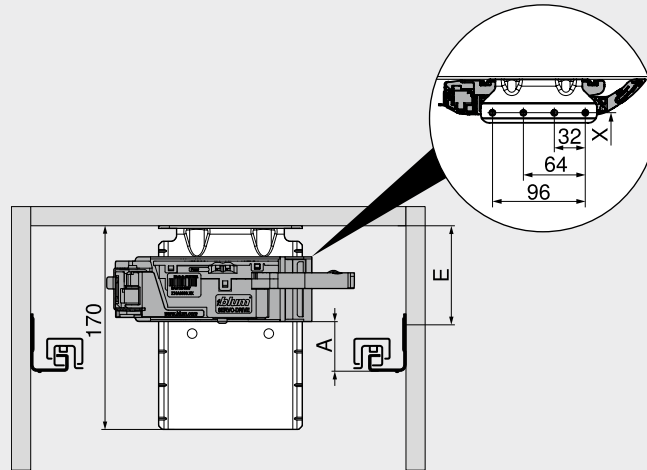
– Stabilizacja frontu/dna			
	Kolor	Materiał	Nr art.
	R7037	Tworzywo	Z96.10E1

– Zestaw COMBOX			
	Kolor	Materiał	Nr art.
	SZ	Tworzywo	Z10ZC00A
Dla uniknięcia kolizji frontów w przypadku zastosowania SERVO-DRIVE w sytuacjach narożnych Współpracuje z jednostką napędu Z10A3000.02			
Łącznie z wszystkimi komponentami montażowymi i okablowania			

Kolor		Kolor	
R7037	RAL 7037 ciemnoszary	WS	Biały
SZ	Czarny	ZN	Cynkowany
WGR	Jasnoszary		

Strony ze wskazówkami

Przegląd	359	E-SERVICES i pomoce montażowe	590	Montaż, demontaż i regulacja	
LEGRABOX	190	Dyrektywa o maszynach	701		
Przegląd	257	Inne informacje techniczne	698		
TANDEMBOX antaro	302			Adres URL	
TANDEMBOX plus	348			www.blum.com/a380	
Planowanie	382				
Akcesoria	388				

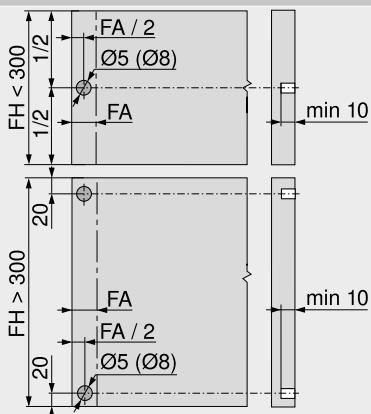
Korpus z pojedynczą szufladą – górny uchwyt napędu
Planowanie
Korpus

Pozycja – jednostka napędu


- A Odległość między dolną krawędzią prowadnicy a dolną krawędzią jednostki napędu
 E Odległość między dolną krawędzią wieńca górnego a pozycją mocowania prowadnicy
 X Pozycja wiercenia
 Ze względu na wytrzymałość trawers musi być połączony z blatem roboczym

Pozycja – jednostka napędu

Systemy szuflad	Ścianka tylna	Wysokość ścianki tylnej	Szerokość wewnętrzna korpusu LW (mm)											
			242–266			267–286			287–316			≥ 317		
			A (mm)	E min. (mm)	E max. (mm)	A (mm)	E min. (mm)	E max. (mm)	A (mm)	E min. (mm)	E max. (mm)	A (mm)	E min. (mm)	E max. (mm)
LEGRABOX	Drewniana ścianka tylna	N	–	–	–	–	–	–	45	84	174	45	84	174
	Stalowa ścianka tylna	M K C F	–	–	–	45	84	174	45	84	174	45	84	174
MERIVOBX	Drewniana ścianka tylna	N	–	–	–	28	50	139	28	50	139	28	50	139
	Stalowa ścianka tylna	M K E	–	–	–	45	67	157	45	67	157	45	67	157
TANDEMBOX	Drewniana ścianka tylna	N	–	–	–	–	–	–	–	–	–	–	–	–
	Stalowa ścianka tylna	N	–	–	–	–	–	–	–	–	–	–	–	–
	Drewniana ścianka tylna	M K B C D	35	79	180	35	79	180	35	79	180	28	79	180
	Stalowa ścianka tylna	M K B C D	–	–	–	35	79	180	35	79	180	28	79	180

A Odległość między dolną krawędzią prowadnicy a dolną krawędzią jednostki napędu
 E Odległość między dolną krawędzią wieńca górnego a pozycją mocowania prowadnicy
 – Niemożliwy

Obróbka frontu – pozycja dystansu Blum


Dystans Blum zapewnia niezbędny odstęp 2 mm

Stosując prowadnicę LEGRABOX-70 kg, MERIVOBX-70 kg albo TANDEMBOX-65 kg należy zamontować 4 dystanse Blum

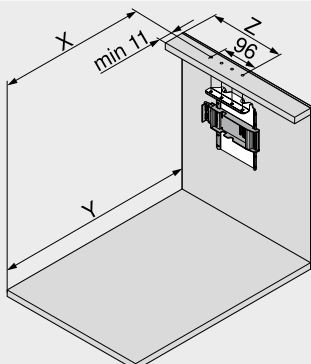
Dla zachowania optymalnej funkcji uruchamiania przy wysokości frontu $FH > 300$ mm zastosować stabilizację frontu

FA Nalożenie frontu
 FH Wysokość frontu

Korpus z pojedynczą szufladą – górny uchwyt napędu

Planowanie

Wymiary nawierć



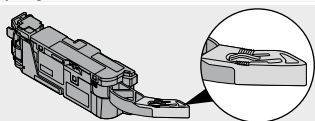
Ścianka tylna	X (mm)	Y (mm)
Drewniana ścianka tylna	NL - 1	NL + 34
Stalowa ścianka tylna	NL - 18	NL + 17
NL	Długość	
X	Pozycja wiercenia	
Y	Min. wymiary zabudowy	
Z	Odległość wpustu	

Systemy szuflad	Ścianka tylna	Wysokość ścianki tylnej	Szerokość wewnętrzna korpusu LW (mm)									
			242–266			267–286			287–316			
			Z (mm)	Przedłużka odbojnika	Prowadnica odbojnika	Z (mm)	Przedłużka odbojnika	Prowadnica odbojnika	Końcówka ramienia	Z (mm)	Przedłużka odbojnika	Prowadnica odbojnika
LEGRABOX	Drewniana ścianka tylna	N	–	–	–	184	●	–	–	184	●	–
	tylna	M K C F	–	–	–	184	●	–	–	184	●	–
	Stalowa ścianka tylna	N	–	–	–	184	✘	–	●	184	●	–
MERIVOBOX	Drewniana ścianka tylna	N	–	–	–	174	✘	–	–	174	●	–
	tylna	M K E	–	–	–	174	✘	–	–	174	●	–
	Stalowa ścianka tylna	N	–	–	–	174	●	–	–	174	●	–
TANDEMBOX	Drewniana ścianka tylna	N	179	✘	●	179	●	●	–	179	●	●
	tylna	M K B C D	179	✘	●	179	●	●	–	179	●	●
	Stalowa ścianka tylna	N	–	–	–	179	–	–	–	190	✘	–

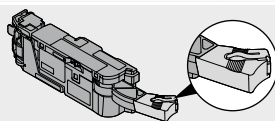
Systemy szuflad	Ścianka tylna	Wysokość ścianki tylnej	Szerokość wewnętrzna korpusu LW (mm)					
			317–386			≥ 387		
			Z (mm)	Przedłużka odbojnika	Prowadnica odbojnika	Z (mm)	Przedłużka odbojnika	Prowadnica odbojnika
LEGRABOX	Drewniana ścianka tylna	N	184	●	–	LW / 2	●	–
	tylna	M K C F	184	●	–	LW / 2	●	–
	Stalowa ścianka tylna	N	–	–	–	–	–	–
MERIVOBOX	Drewniana ścianka tylna	N	174	●	–	LW / 2	●	–
	tylna	M K E	174	●	–	LW / 2	●	–
	Stalowa ścianka tylna	N	–	–	–	–	–	–
TANDEMBOX	Drewniana ścianka tylna	N	179	●	○	LW / 2	●	○
	tylna	M K B C D	179	●	○	LW / 2	●	○
	Stalowa ścianka tylna	N	190	●	–	LW / 2	●	–

LW Szerokość wewnętrzna korpusu
Z Odległość wpustu
● Wymagane

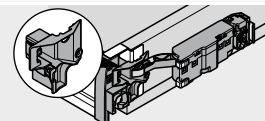
○ Niewymagane
– Niemożliwy
✘ Usunąć



Przedłużka odbojnika

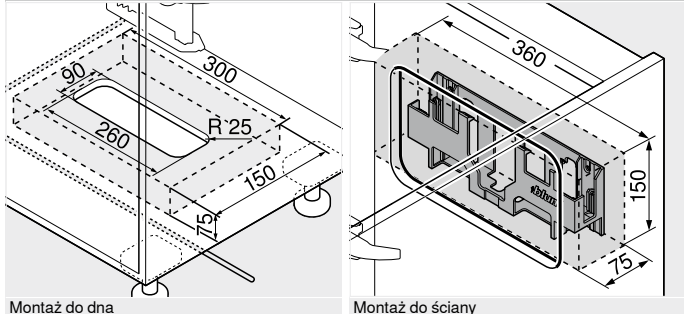


Końcówka ramienia



Prowadnica odbojnika

Wymiary zabudowy i odstęp bezpieczeństwa – uchwyt zasilacza



Montaż do dna

Montaż do ściany

Uwaga

Zachować 30 mm odstępu bezpieczeństwa od dolnej krawędzi (montaż do dna) lub przedniej krawędzi (montaż do ściany) oraz od krawędzi uchwytu zasilacza względem sąsiednich elementów!

Umożliwić cyrkulację powietrza, w przeciwnym razie może dojść do przegrzania zasilacza SERVO-DRIVE!

Strony ze wskazówkami

Przegląd	359	Aksesoria	388	Montaż, demontaż i regulacja
LEGRABOX	190	E-SERVICES i pomoce montażowe	590	
Przegląd	257	Dyrektywa o maszynach	701	
TANDEMBOX antaro	302	Inne informacje techniczne	698	Adres URL
TANDEMBOX plus	348			www.blum.com/a380
Informacje o zamawianiu	380			



SERVO-DRIVE uno do stojących sortowników śmieci

Kod internetowy

DQE61A



- Brak stałego połączenia z jednostką napędu.
- elektryczne wspomaganie otwierania w połączeniu z **BLUMOTION** – dla delikatnego i cichego zamykania
 - odpowiedni do rozwiązań pojedynczych
 - do stojących systemów sortowników śmieci
 - możliwość montażu nawet w gotowej kuchni
 - brak stałego połączenia z jednostką napędu
 - brak zmian w szufladach
 - prosty i szybki montaż gotowych elementów

Zestaw SERVO-DRIVE uno



Informacje o zamawianiu

18 Zestaw SERVO-DRIVE uno				
Zasilacz ¹	Zestaw językowy ²	Język ³	Nr art.	
E	A	DE EN FR IT NL	Z10NA30EA	
	B	DA EN FI NO SV	Z10NA30EB	
	C	EL EN HR SL SR TR	Z10NA30EC	
	D	EN ES FR IT PT	Z10NA30ED	
	E	CS HU PL SK	Z10NA30EE	
	F	BG ET LT LV RU	Z10NA30EF	
B	A	DE EN FR IT NL	Z10NA30BA	
K	D	EN ES FR IT PT	Z10NA30KD	
U	G	EN ES FR	Z10NA30UG	
H	J	JA	Z10NA30UJ	
	D	EN ES FR IT PT	Z10NA30HD	

Elementy składowe:

- 1 2 x Dystans Blum
- 4 1 x Pojedynczy uchwyt napędu
- 9 1 x Jednostka napędu
- 18a 1 x Zabezpieczenie transportowe
- 18b 1 x Zabezpieczenie przed zamoczeniem
- 18c 1 x Zasilacz sieciowy SERVO-DRIVE 12 W
- 18d 1 x Matryca montażowa
- 7 x Wkręt do dystansów Blum i uchwytów jednostek napędu
- 1 x Instrukcja montażu
- 1 x Instrukcja obsługi

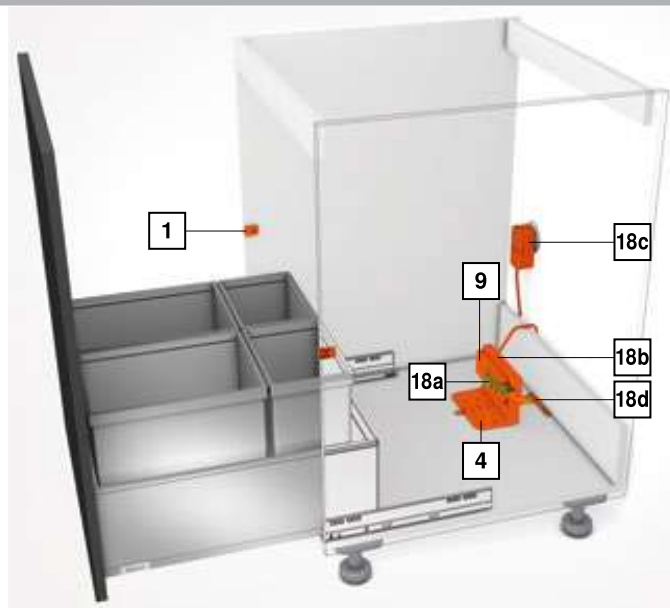
Zasilacz



Inne kombinacje na zapytanie

Zestaw zmontowany

- ¹ Szczegółowa lista rynków znajduje się w rozdziale Informacje
- ² Zestaw językowy – Instrukcją montażu
- ³ Oznaczenia języka zgodnie z ISO-639



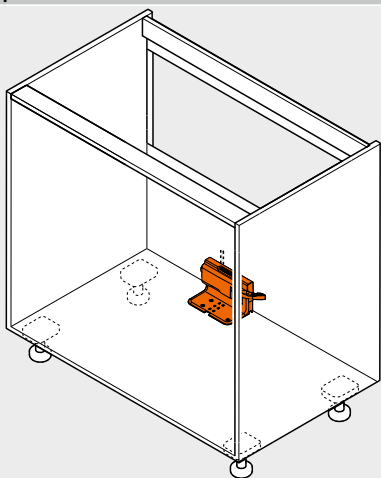
SERVO-DRIVE uno do stojących sortowników śmieci

Kod internetowy

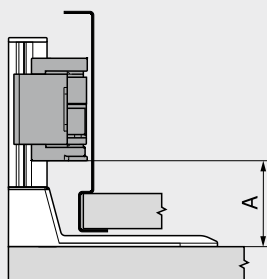
DQE61A

Planowanie

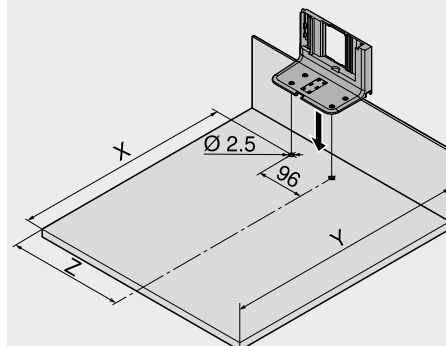
Korpus



Pozycja – jednostka napędu



Wymiary nawierć – dno



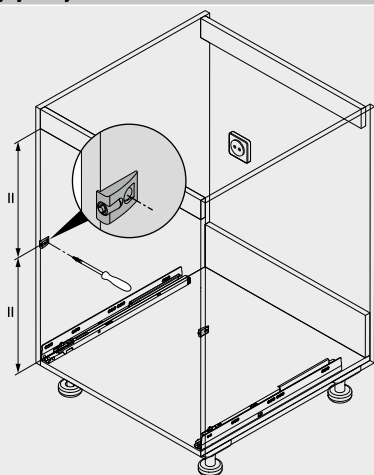
Systemy szuflad	Szerokość wewnętrzna korpusu LW (mm) ≥ 387	
	A min. (mm)	A max. (mm)
LEGRABOX	45	47
MERIVOBX	28	45
TANDEMBOX	28	43

A Odległość między dolną krawędzią uchwyty napędu a dolną krawędzią jednostki napędu

Ścianka tylna	Systemy szuflad	Szerokość wewnętrzna korpusu LW (mm) ≥ 387		
		X (mm)	Y (mm)	Z (mm)
Drewniana ścianka tylna	LEGRABOX MERIVOBX TANDEMBOX	NL - 45	NL + 35	LW / 2
	MERIVOBX – prowadnica z ponad pełnym wysuwem	NL - 95	NL + 3	LW / 2
Stalowa ścianka tylna	LEGRABOX MERIVOBX TANDEMBOX	NL - 62	NL + 18	LW / 2
	MERIVOBX – prowadnica z ponad pełnym wysuwem	NL - 112	NL + 3	LW / 2

NL Długość
X Pozycja wiercenia
Y Min. wymiary zabudowy
Z Odległość wpustu

Pozycja – dystans Blum



Dystans Blum zapewnia niezbędny odstęp 2 mm

Strony ze wskazówkami

Przegląd	359	E-SERVICES i pomoce montażowe	590
LEGRABOX	190	Dyrektywa o maszynach	701
Przegląd	257	Inne informacje techniczne	698
TANDEMBOX antaro	302		
TANDEMBOX plus	348		
SERVO-DRIVE uno – lista rynków	718		

Montaż, demontaż i regulacja

Adres URL
www.blum.com/a380



SERVO-DRIVE uno do wiszących systemów sortowników śmieci – TANDEMBOX
Kod internetowy
DQE6QM


- Brak stałego połączenia z jednostką napędu.
- elektryczne wspomaganie otwierania w połączeniu z **BLUMOTION** – dla delikatnego i cichego zamykania
 - odpowiedni do rozwiązań pojedynczych
 - zestaw do wiszących systemów sortowników śmieci
 - możliwość montażu nawet w gotowej kuchni
 - brak stałego połączenia z jednostką napędu
 - brak zmian w szufladach
 - prosty i szybki montaż gotowych elementów

Zestaw SERVO-DRIVE uno

Informacje o zamawianiu

18 Zestaw SERVO-DRIVE uno					
Szerokość korpusu KB (mm)	Zasilacz ¹	Zestaw językowy ²	Język ³		Nr art.
450	E	A	DE EN FR IT NL		☎ Z10T393WEA1
	K	G	EN ES FR		☎ Z10T393WK25
	U	G	EN ES FR		☎ Z10T393WU22
500	E	A	DE EN FR IT NL		☎ Z10T443WEA1
	B	G	EN ES FR		☎ Z10T443WB22
	A	G	EN ES FR		☎ Z10T443WU22
600	E	B	DA EN FI NO SV		☎ Z10T543WEB2
	E	E	CS HU PL SK		☎ Z10T543WEE1
	B	G	EN ES FR		☎ Z10T543WB22
800	K	G	EN ES FR		☎ Z10T543WK23
	U	G	EN ES FR		☎ Z10T543WU22
	B	G	EN ES FR		☎ Z10T543WB22
900	E	B	DA EN FI NO SV		☎ Z10T743WEB1
	E	A	DE EN FR IT NL		☎ Z10T843WEA1

Elementy składowe:

- 1 2 x Dystans Blum
- 6 1 x Poziomy profil nośny
- 7b 1 x Adapter do jednostki napędu
- 9 1 x Jednostka napędu
- 18b 1 x Zabezpieczenie przed zamoczeniem
- 18c 1 x Zasilacz sieciowy SERVO-DRIVE 12 W
- 18e 1 x Uchwyt profilu nośnego lewy/prawy
- 1 x Instrukcja montażu
- 1 x Instrukcja obsługi

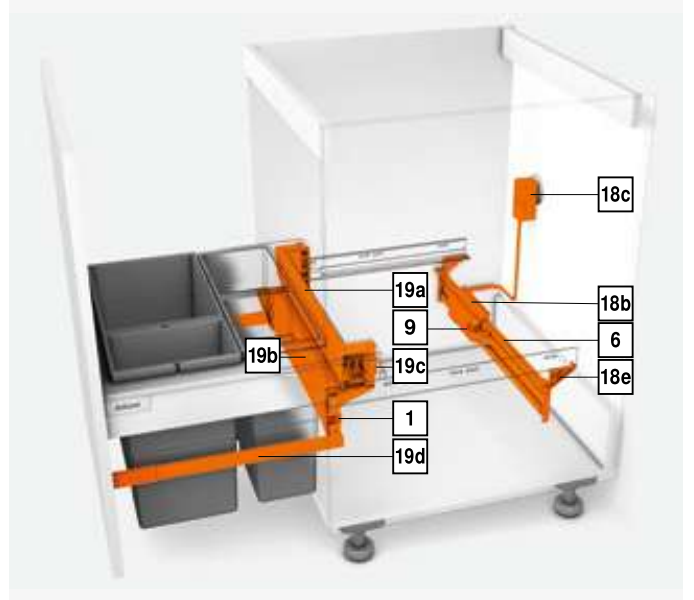
Zasilacz

Zestaw zmontowany

Inne kombinacje na zapytanie

¹ Szczegółowa lista rynków znajduje się w rozdziale Informacje

² Zestaw językowy – Instrukcją montażu

³ Oznaczenia języka zgodnie z ISO-639


19 Specjalny zestaw ścianki tylnej		
	Kolor	R9006
	Đługość NL (mm)	500
Szerokość korpusu KB (mm)	Grubość ścianek bocznych korpusu SWD (mm)	
	15/16	18/19
450	Z30M389S0W	Z30M383S0W
500	Z30M439S0W	Z30M433S0W
550	Z30M489S0W	Z30M483S0W
600	Z30M539S0W	Z30M533S0W
800		Z30M733S0W
900	Z30M839S0W	Z30M833S0W

Elementy składowe:

- 19a 1 x Stalowa ścianka tylna wysokość M
- 19b 1 x Stalowa ścianka tylna do szuflady na sortowniki
- 19c 1 x Uchwyt, lewy/prawy
- 19d 1 x Prostokątny reling podłużny lewy/prawy

Kolor

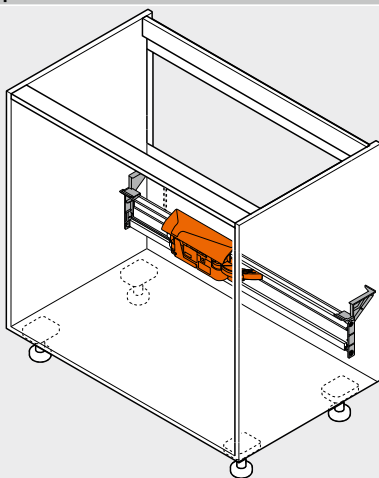
R9006 RAL 9006 szary

SERVO-DRIVE uno do wiszących systemów sortowników śmieci – TANDEMBOX

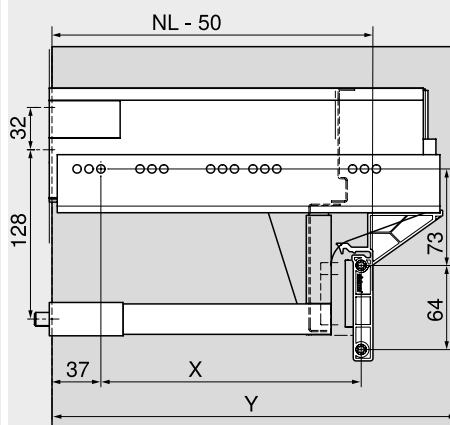
Kod internetowy
DQE6QM

Planowanie

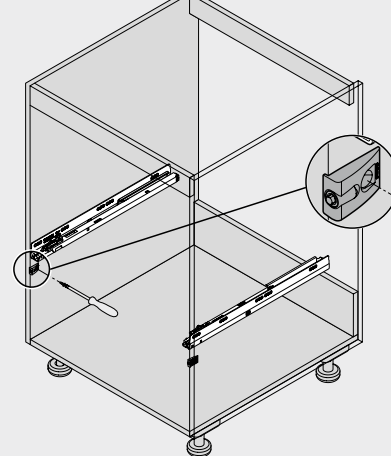
Korpus



Pozycja – uchwyt profilu nośnego



Pozycja – dystans Blum



Systemy szuflad	Szerokość korpusu KB (mm)	
	450–900	
	X (mm)	Y (mm)
TANDEMBOX	NL – 96	NL + 3
NL	Długość	
X	Pozycja wiercenia	
Y	Min. wymiary zabudowy	

Dystans Blum zapewnia niezbędny odstęp 2 mm

Stosując prowadnicę TANDEMBOX-65 kg należy zamontować 4 dystanse Blum

Strony ze wskazówkami

Przeгляд	359
Przeгляд	257
TANDEMBOX antaro	302
TANDEMBOX plus	348
SERVO-DRIVE uno – lista rynków	718
E-SERVICES i pomoce montażowe	590

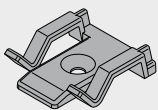
Dyrektywa o maszynach	701
Inne informacje techniczne	698

Montaż, demontaż i regulacja

Adres URL
www.blum.com/a380



Uchwyt przewodu



- np. do mocowania kabla zasilającego

Informacje o zamawianiu

Kolor	Materiał	Nr art.
Biały	Tworzywo	Z10K0009

Przewód synchronizacji

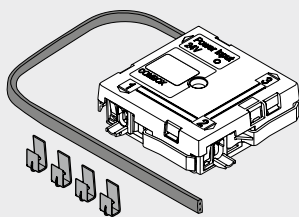


- łączy dwie jednostki napędu, które powinny być aktywowane jednocześnie

Informacje o zamawianiu

Długość (mm)	Kolor	Nr art.
80	Biały	Z10K008S
500		Z10K050S
1200		Z10K120S
1600		Z10K160S

Zestaw COMBOX

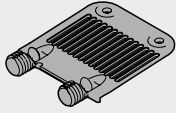


- dla uniknięcia kolizji frontów w przypadku zastosowania SERVO-DRIVE w sytuacjach narożnych
- łącznie z wszystkimi komponentami montażowymi i okablowania

Informacje o zamawianiu

Kolor	Materiał	Nr art.
Czarny	Tworzywo	Z10ZC00A

Stabilizacja frontu/dna



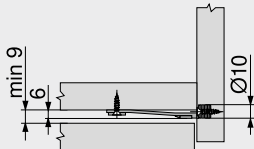
- ▬ do stabilizacji wysokich frontów
- ▬ do podparcia dna w szerokich szufladach

Informacje o zamawianiu

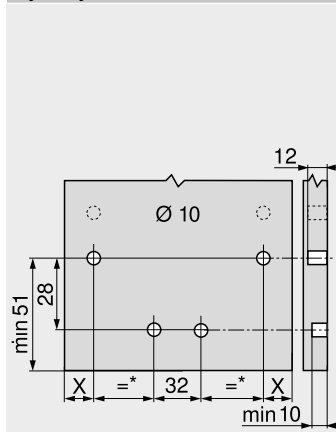
Rodzaj mocowania	Kolor	Nr art.
EXPANDO	RAL 7037 ciemnoszary	Z96.10E1

Planowanie

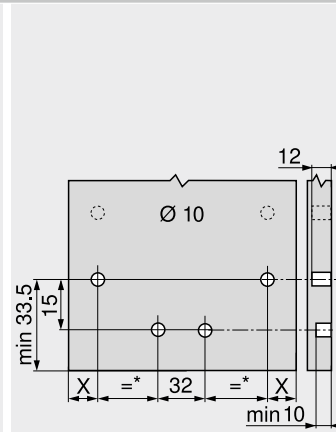
Wymiary zabudowy



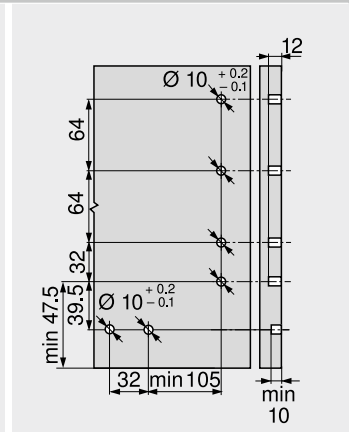
Wymiary nawierć – front



LEGRABOX



MERIVOBX



TANDEMBOX antaro

Prosty. Niezawodny. Sprawdzony.



Wysokiej jakości rozwiązanie z niewielką ilością komponentów

Szuflady METABOX składają się z niewielkiej ilości elementów konstrukcyjnych. Pozwalają one jednak na realizację różnorodnych rozwiązań. Solidne materiały i staranne wykonanie zapewniają wysoką stabilność – aż do maksymalnego obciążenia dynamicznego wynoszącego 25 kg.

BLUMOTION – delikatne i ciche zamykanie do szuflad METABOX

Sprawdzony system BLUMOTION istnieje jako opcja również do szuflady METABOX z częściowym wysuwem. Niezależnie od prędkości zamykania i obciążenia szuflady, zamyka się ona delikatnie i cicho. Wyjątkowo praktyczny i ekonomiczny: do szerokości korpusu KB 900 mm wystarczy jedna jednostka BLUMOTION.

BLUMOTION
by Blum



Wysokość boku N = 54 mm



Wysokość boku M = 86 mm



Wysokość boku K = 118 mm



Wysokość boku H = 150 mm



METABOX BLUMOTION dba o delikatne i ciche zamykanie.



Korzystajcie Państwo z naszego konfiguratora produktów, który ułatwi wybór produktów i ich zamawianie.


Adres URL
www.blum.com/configurator

Systemy szuflad

	Systemy szuflad	188
	LEGRABOX	190
	MERIVOBX	256
	TANDEMBOX antaro	302
	TANDEMBOX plus	348

Rys.

Przegląd

	Przegląd – zastosowanie	392
---	-------------------------	-----

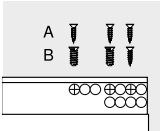
Rys.

Akcesoria

	BLUMOTION do METABOX 320	409	POSISTOP	407
	Blokada wyjęcia	406	METAFILE – kartoteka	408
	Krzywka	406	Wkręty	409
	Podkładki dystansowe	407	Wkrętak	410
	Profil dna	407	ORGA-LINE – reling	411
	Zabezpieczenie szuflady	407	ORGA-LINE – BOXSIDE	412



Rys.

Montaż prowadnic

	Prowadnica korpusu – 320 – 25 kg	413


Rys.











Montaż, demontaż i regulacja

	Montaż, demontaż i regulacja	
	Adres URL www.blum.com/a390	

Rys.

Piktogramy

 Artykuł na zapytanie

Rozwiązanie	kg	Wymiary zabudowy Wysokość (mm)	Kod internetowy	Strona	Rozwiązanie	kg	Wymiary zabudowy Wysokość (mm)	Kod internetowy	Strona
Częściowy wysuw					Szuflada wewnętrzna				
Szuflada standardowa					Szuflada wewnętrzna				
 Szuflada standardowa – N	25	78			 Szuflada wewnętrzna – N	25	81		
 Szuflada standardowa – M	25	110	DQCKBY	394	 Szuflada wewnętrzna – M	25	113	DQCN5A	394
 Szuflada standardowa – K	25	142	DQCL1A	396	 Szuflada wewnętrzna – K	25	145	DQCNUM	396
 Szuflada standardowa – H	25	174	DQCLQM	398	 Szuflada wewnętrzna – H	25	177	DQCOJY	398
			DQCMFY	400				DQCP9A	400
Szuflada z wysokim frontem									
 Szuflada z wysokim frontem – reling – B	25	175							
			DQCPYM	402					
 Szuflada z wysokim frontem – reling – D	25	239							
			DQCQNY	404					
Możliwy BOXSIDE									
kg Obciążenie dynamiczne									



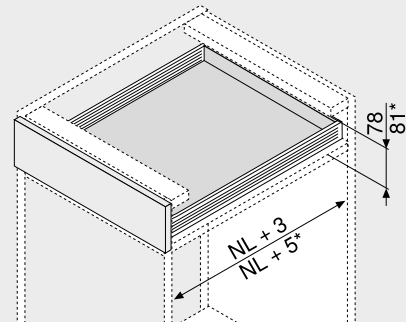
Szuflada standardowa | wewnętrzna – N



- częściowy wysuw
- prowadnica rolkowa
- obciążenie dynamiczne 25 kg
- system samodomykania **BLUMATIC**
- regulacja frontu w dwóch wymiarach
- możliwość łączenia z **BLUMOTION** do **METABOX 320**

Kod inter-	Szuflada standardowa	DQCKBY
netowy	Szuflada wewnętrzna	DQCN5A

Wymiary zabudowy



NL Długość
* Szuflada wewnętrzna

Informacje o zamawianiu

Szuflada standardowa Szuflada wewnętrzna

1	Prowadnice korpusu i bok lewy/prawy	
	Wysokość boku (mm)	54
	Kolor	R9001
Długość NL (mm)	Rozwiązanie	
	Wersja na wkręty	Wersja na wcisk
270	320N2700C	320N2700C15
350	320N3500C	320N3500C15
400	320N4000C	320N4000C15
450	320N4500C	320N4500C15
500	320N5000C	320N5000C15
550	320N5500C	320N5500C15

Inne kolory na zapytanie (biały lub szary)

2c	Standardowe mocowanie frontu	
	Rodzaj mocowania	Nr art.
	Do wprasowania	ZSF.1610
	Wkręty	ZSF.1510

Zamawiać lewe/prawe

3	Uchwyt frontu do szuflady wewnętrznej	
	Kolor	Nr art.
	R9001	ZIF.3010
	Materiał	Tworzywo

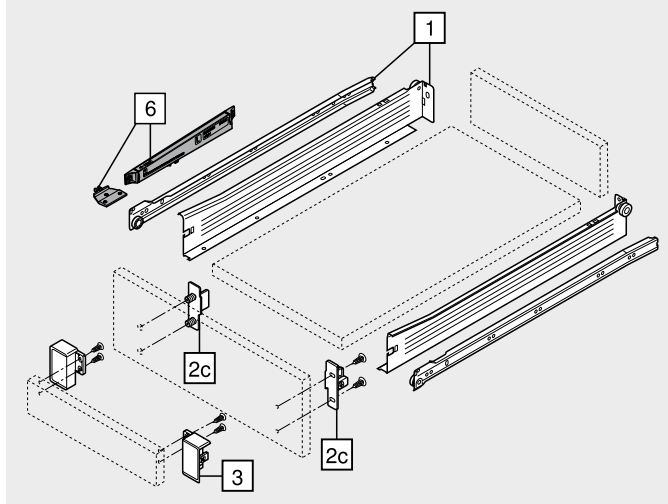
Zamawiać lewe/prawe

Akcesoria

6	BLUMOTION do METABOX 320	
	Kolor	Nr art.
	WGR/R9001	Z70.0320
	Materiał	Tworzywo

Inne kolory zabieraka na zapytanie (biały lub szary)

Kolor	Kolor
R9001 RAL 9001 kremowo-biały	WGR Jasnoszary



Szuflada standardowa wewnętrzna – N	Kod inter- netowy	Szuflada standardowa	DQCKBY
		Szuflada wewnętrzna	DQCN5A

Planowanie			
Wymiary zabudowy	Wymiary montażowe – front – wersja na wkręty	Wymiary nawierć – front – EXPANDO do wprasowania	Wymiary montażowe – ścianka tylna
* +2 mm z BLUMOTION * +3 mm dla szuflady wewnętrznej z BLUMOTION	Szuflada standardowa Szuflada wewnętrzna FA Nałożenie frontu * +2 mm z BLUMOTION * +3 mm dla szuflady wewnętrznej z BLUMOTION	Szuflada standardowa * +2 mm z BLUMOTION * +3 mm dla szuflady wewnętrznej z BLUMOTION	

Pozycja wkrętów – prowadnice korpusu	Wymiar – elementy dla płyty 16 mm						
Długość NL (mm) 270 350 400 450 500 550 	<p>Drewniana ścianka tylna 39 mm LW – 31 mm</p> <p>Dno Szuflada standardowa NL – 2 mm Szuflada wewnętrzna NL – 18 mm LW – 31 mm</p> <p>Front Szuflada wewnętrzna 61 mm LW – 64 mm</p>						
Szuflada standardowa Głębokość wewnętrzna korpusu LT min = Długość NL + 3 mm Szuflada wewnętrzna Głębokość wewnętrzna korpusu LT min = Długość NL + 5 mm	Obróbka dna w wersji wciskanej <table border="1"> <thead> <tr> <th></th> <th>X (mm)</th> </tr> </thead> <tbody> <tr> <td>Szuflada standardowa</td> <td>69</td> </tr> <tr> <td>Szuflada wewnętrzna</td> <td>53</td> </tr> </tbody> </table>		X (mm)	Szuflada standardowa	69	Szuflada wewnętrzna	53
	X (mm)						
Szuflada standardowa	69						
Szuflada wewnętrzna	53						

Systemy szuflad

Strony ze wskazówkami	
Przegląd	391
Akcesoria	406
BLUMOTION do METABOX 320	409
Montaż prowadnic	413
E-SERVICES i pomoce montażowe	590
Inne informacje techniczne	698

Montaż, demontaż i regulacja

Adres URL
www.blum.com/a390



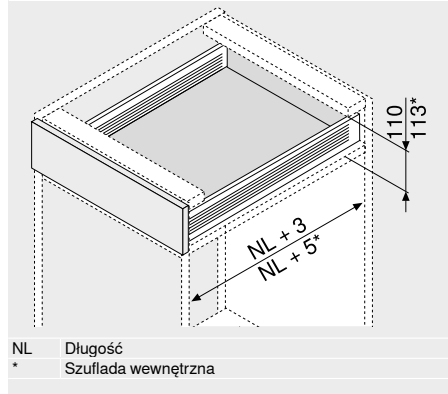
Szuflada standardowa | wewnętrzna – M



- częściowy wysuw
- prowadnica rolkowa
- obciążenie dynamiczne 25 kg
- system samodomykania **BLUMATIC**
- regulacja frontu w dwóch wymiarach
- możliwość łączenia z **BLUMOTION** do **METABOX 320**

Kod inter-	Szuflada standardowa	DQCL1A
netowy	Szuflada wewnętrzna	DQCNUM

Wymiary zabudowy



Informacje o zamawianiu

 Szuflada standardowa Szuflada wewnętrzna

1	Prowadnice korpusu i bok lewy/prawy		
	Wysokość boku (mm)	86	
	Kolor	R9001	
Długość NL (mm)	Rozwiązanie		
	Wersja na wkręty	Wersja na wcisk	
270	320M2700C	320M2700C15	
350	320M3500C	320M3500C15	
400	320M4000C	320M4000C15	
450	320M4500C	320M4500C15	
500	320M5000C	320M5000C15	
550	320M5500C	320M5500C15	

Inne kolory na zapytanie (biały lub szary)

2a	Mocowanie frontu CLIP		
	Rodzaj mocowania	Nr art.	
	EXPANDO	ZSF.130E	
	Do wprasowania	ZSF.1300	
	Wkręty	ZSF.1200	

Zamawiać lewe/prawe

2b	Zaślepki dla 2a		
	Kolor	Materiał	Nr art.
	R9001	Tworzywo	ZAA.3700

Zamawiać lewe/prawe
Zaślepki bez nadruku, od 1000 szt. nadruk indywidualny

Alternatywa dla 2a			
2c	Standardowe mocowanie frontu		
	Rodzaj mocowania	Nr art.	
	Do wprasowania	ZSF.1800	
	Wkręty	ZSF.1700	

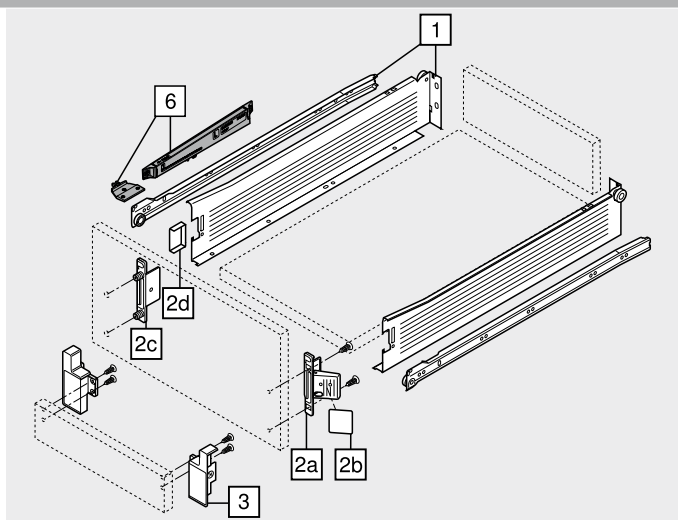
Zamawiać lewe/prawe

2d	Zaślepki dla 2c		
	Kolor	Materiał	Nr art.
	R9001	Tworzywo	2 x ZAA.3500

Zaślepki bez nadruku lub z logo Blum, od 1000 szt. nadruk indywidualny

3	Uchwyt frontu do szuflady wewnętrznej		
	Kolor	Materiał	Nr art.
	R9001	Tworzywo	ZIF.3000

Zamawiać lewe/prawe



Aksesoria			
6	BLUMOTION do METABOX 320		
	Kolor	Materiał	Nr art.
	WGR/R9001	Tworzywo	Z70.0320

Inne kolory zabieraka na zapytanie (biały lub szary)

Kolor	R9001	RAL 9001 kremowo-biały	Kolor	WGR	Jasnoszary
--------------	-------	------------------------	--------------	-----	------------

Szuflada standardowa | wewnętrzna – M

Kod inter- netowy	Szuflada standardowa	DQCL1A
	Szuflada wewnętrzna	DQCNUM

Planowanie

Wymiary zabudowy	Wymiary montażowe – front – wersja na wkręty	Wymiary nawiertów – front – EXPANDO do wprasowania	Wymiary montażowe – ścianka tylna
* +2 mm z BLUMOTION * +3 mm dla szuflady wewnętrznej z BLUMOTION	Szuflada standardowa Szuflada wewnętrzna FA Nałożenie frontu * +2 mm z BLUMOTION * +3 mm dla szuflady wewnętrznej z BLUMOTION	Szuflada standardowa * +2 mm z BLUMOTION * +3 mm dla szuflady wewnętrznej z BLUMOTION	

Pozycja wkrętów – prowadnice korpusu

Długość NL (mm)	Diagram
270	
350	
400	
450	
500	
550	

Szuflada standardowa

Głębokość wewnętrzna korpusu LT min = Długość NL + 3 mm

Szuflada wewnętrzna

Głębokość wewnętrzna korpusu LT min = Długość NL + 5 mm

Wymiar – elementy dla płyty 16 mm

	Drewniana ścianka tylna 71 mm LW – 31 mm	
	Dno Szuflada standardowa NL – 2 mm Szuflada wewnętrzna NL – 18 mm LW – 31 mm	
	Front Szuflada wewnętrzna 61 mm LW – 64 mm	

KB Szerokość korpusu
 LW Szerokość wewnętrzna korpusu
 NL Długość

Obróbka dna w wersji wciskanej

	<table border="1"> <thead> <tr> <th></th> <th>X (mm)</th> </tr> </thead> <tbody> <tr> <td>Szuflada standardowa</td> <td>69</td> </tr> <tr> <td>Szuflada wewnętrzna</td> <td>53</td> </tr> </tbody> </table>		X (mm)	Szuflada standardowa	69	Szuflada wewnętrzna	53
	X (mm)						
Szuflada standardowa	69						
Szuflada wewnętrzna	53						

Strony ze wskazówkami

Przegląd	391	Montaż, demontaż i regulacja
Akcesoria	406	
BLUMOTION do METABOX 320	409	
Montaż prowadnic	413	Adres URL
E-SERVICES i pomoce montażowe	590	www.blum.com/a390
Inne informacje techniczne	698	



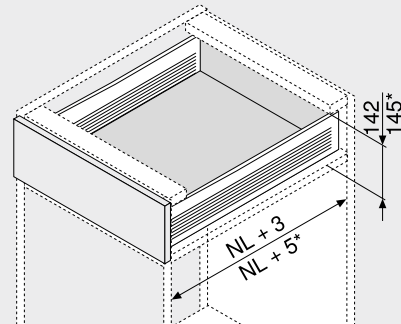
Szuflada standardowa | wewnętrzna – K



- częściowy wysuw
- prowadnica rolkowa
- obciążenie dynamiczne 25 kg
- system samodomykania **BLUMATIC**
- regulacja frontu w dwóch wymiarach
- możliwość łączenia z **BLUMOTION** do **METABOX 320**

Kod inter-	Szuflada standardowa	DQCLQM
netowy	Szuflada wewnętrzna	DQCOJY

Wymiary zabudowy



NL Długość
* Szuflada wewnętrzna

Informacje o zamawianiu

Szuflada standardowa Szuflada wewnętrzna

1 <input checked="" type="checkbox"/>	Prowadnice korpusu i bok lewy/prawy		
	Wysokość boku (mm)	118	
	Kolor	R9001	
Długość NL (mm)	Rozwiązanie		
	Wersja na wkręty	Wersja na wcisk	
350	320K3500C	320K3500C15	
400	320K4000C	320K4000C15	
450	320K4500C	320K4500C15	
500	320K5000C	320K5000C15	
550	320K5500C	320K5500C15	

Inne kolory na zapytanie (biały lub szary)

2a <input checked="" type="checkbox"/>	Mocowanie frontu CLIP		
	Rodzaj mocowania	Nr art.	
	EXPANDO	ZSF.130E	
	Do wprasowania	ZSF.1300	
	Wkręty	ZSF.1200	

Zamawiać lewe/prawe

2b <input checked="" type="checkbox"/>	Zasłepki dla 2a		
	Kolor	Materiał	Nr art.
	R9001	Tworzywo	ZAA.3700

Zamawiać lewe/prawe

Zasłepki bez nadruku, od 1000 szt. nadruk indywidualny

Alternatywa dla 2a

2c <input checked="" type="checkbox"/>	Standardowe mocowanie frontu		
	Rodzaj mocowania	Nr art.	
	Do wprasowania	ZSF.1800	
	Wkręty	ZSF.1700	

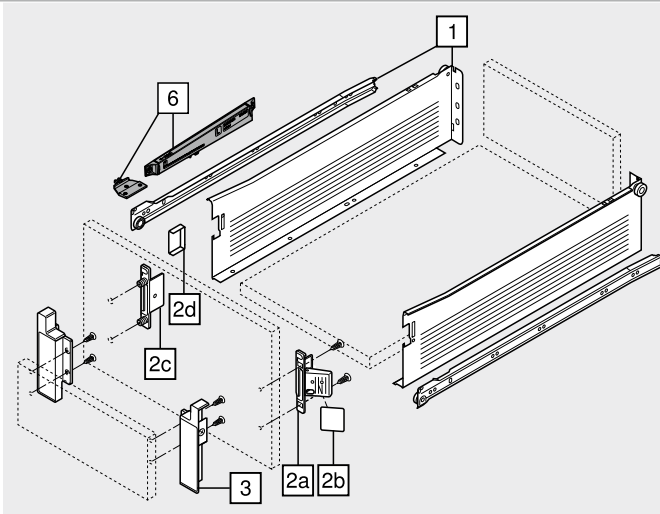
Zamawiać lewe/prawe

2d <input checked="" type="checkbox"/>	Zasłepki dla 2c		
	Kolor	Materiał	Nr art.
	R9001	Tworzywo	2 x ZAA.3500

Zasłepki bez nadruku lub z logo Blum, od 1000 szt. nadruk indywidualny

3 <input type="checkbox"/>	Uchwyt frontu do szuflady wewnętrznej		
	Kolor	Materiał	Nr art.
	R9001	Tworzywo	ZIF.3030

Zamawiać lewe/prawe



Akcesoria

6 <input checked="" type="checkbox"/>	BLUMOTION do METABOX 320		
	Kolor	Materiał	Nr art.
	WGR/R9001	Tworzywo	Z70.0320

Inne kolory zabieraka na zapytanie (biały lub szary)

Kolor	R9001	RAL 9001 kremowo-biały	Kolor	WGR	Jasnoszary
-------	-------	------------------------	-------	-----	------------

Szuflada standardowa | wewnętrzna – K

Kod inter- netowy	Szuflada standardowa	DQCLQM
	Szuflada wewnętrzna	DQCOJY

Planowanie

Wymiary zabudowy	Wymiary montażowe – front – wersja na wkręty	Wymiary nawiertów – front – EXPANDO do wprasowania	Wymiary montażowe – ścianka tylna
* +2 mm z BLUMOTION * +3 mm dla szuflady wewnętrznej z BLUMOTION	Szuflada standardowa Szuflada wewnętrzna FA Nałożenie frontu * +2 mm z BLUMOTION * +3 mm dla szuflady wewnętrznej z BLUMOTION	Szuflada standardowa * +2 mm z BLUMOTION * +3 mm dla szuflady wewnętrznej z BLUMOTION	

Pozycja wkrętów – prowadnice korpusu

Długość NL (mm)

350	
400	
450	
500	
550	

Szuflada standardowa
 Głębokość wewnętrzna korpusu LT min = Długość NL + 3 mm
Szuflada wewnętrzna
 Głębokość wewnętrzna korpusu LT min = Długość NL + 5 mm

Wymiar – elementy dla płyty 16 mm

B	Drewniana ścianka tylna 103 mm	
A	Dno Szuflada standardowa NL – 2 mm Szuflada wewnętrzna NL – 18 mm	
C	Front Szuflada wewnętrzna 93 mm	

LW – 31 mm
LW – 64 mm

KB Szerokość korpusu
LW Szerokość wewnętrzna korpusu
NL Długość

Obróbka dna w wersji wciskanej

	X (mm) Szuflada standardowa 69 Szuflada wewnętrzna 53
--	--

Strony ze wskazówkami

Przegląd	391	Montaż, demontaż i regulacja
Akcesoria	406	
BLUMOTION do METABOX 320	409	
Montaż prowadnic	413	Adres URL
E-SERVICES i pomoce montażowe	590	www.blum.com/a390
Inne informacje techniczne	698	



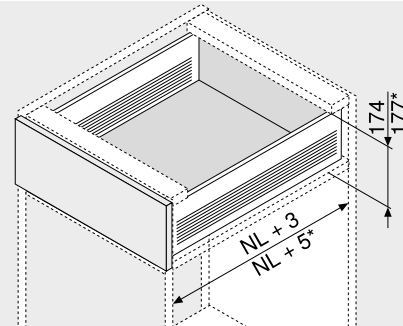
Szuflada standardowa | wewnętrzna – H



- częściowy wysuw
- prowadnica rolkowa
- obciążenie dynamiczne 25 kg
- system samodomykania **BLUMATIC**
- regulacja frontu w dwóch wymiarach
- możliwość łączenia z **BLUMOTION** do **METABOX 320**

Kod inter-	Szuflada standardowa	DQCMFY
netowy	Szuflada wewnętrzna	DQCP9A

Wymiary zabudowy



NL Długość
* Szuflada wewnętrzna

Informacje o zamawianiu

Szuflada standardowa Szuflada wewnętrzna

1	Prowadnice korpusu i bok lewy/prawy		
	Wysokość boku (mm)	150	
	Kolor	R9001	
Długość NL (mm)	Rozwiązanie		
	Wersja na wkręty	Wersja na wcisk	
350	320H3500C	320H3500C15	
400	320H4000C	320H4000C15	
450	320H4500C	320H4500C15	
500	320H5000C	320H5000C15	
550	320H5500C	320H5500C15	

Inne kolory na zapytanie (biały lub szary)

2a	Mocowanie frontu CLIP		
	Rodzaj mocowania	Nr art.	
	EXPANDO	ZSF.130E	
	Do wprasowania	ZSF.1300	
	Wkręty	ZSF.1200	

Zamawiać lewe/prawe

2b	Zaślepki dla 2a		
	Kolor	Materiał	Nr art.
	R9001	Tworzywo	ZAA.3700

Zamawiać lewe/prawe

Zaślepki bez nadruku, od 1000 szt. nadruk indywidualny

Alternatywa dla 2a

2c	Standardowe mocowanie frontu		
	Rodzaj mocowania	Nr art.	
	Do wprasowania	ZSF.1800	
	Wkręty	ZSF.1700	

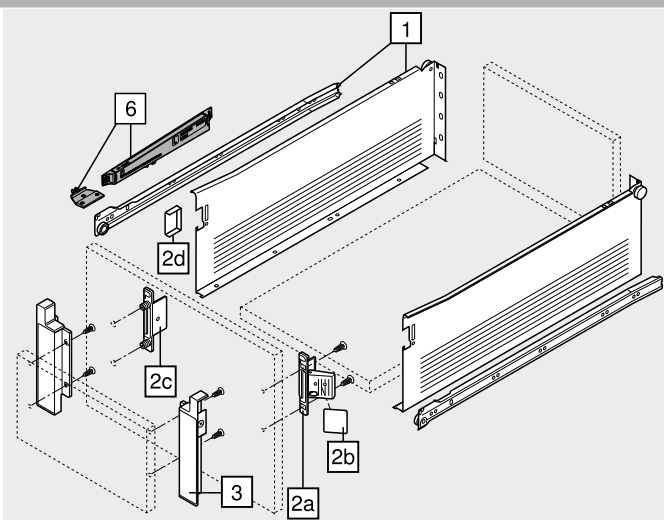
Zamawiać lewe/prawe

2d	Zaślepki dla 2c		
	Kolor	Materiał	Nr art.
	R9001	Tworzywo	2 x ZAA.3500

Zaślepki bez nadruku lub z logo Blum, od 1000 szt. nadruk indywidualny

3	Uchwyt frontu do szuflady wewnętrznej		
	Kolor	Materiał	Nr art.
	R9001	Tworzywo	ZIF.3050

Zamawiać lewe/prawe



Akcesoria

6	BLUMOTION do METABOX 320		
	Kolor	Materiał	Nr art.
	WGR/R9001	Tworzywo	Z70.0320

Inne kolory zabieraka na zapytanie (biały lub szary)

Kolor	R9001	RAL 9001 kremowo-biały	Kolor	WGR	Jasnoszary
-------	-------	------------------------	-------	-----	------------

Szuflada standardowa wewnętrzna – H	Kod inter- netowy	Szuflada standardowa	DQCMFY
		Szuflada wewnętrzna	DQCP9A

Planowanie			
Wymiary zabudowy	Wymiary montażowe – front – wersja na wkręty	Wymiary nawierć – front – EXPANDO do wprasowania	Wymiary montażowe – ścianka tylna
* +2 mm z BLUMOTION * +3 mm dla szuflady wewnętrznej z BLUMOTION	Szuflada standardowa Szuflada wewnętrzna FA Nałożenie frontu * +2 mm z BLUMOTION * +3 mm dla szuflady wewnętrznej z BLUMOTION	Szuflada standardowa * +2 mm z BLUMOTION * +3 mm dla szuflady wewnętrznej z BLUMOTION	

Pozycja wkrętów – prowadnice korpusu		Wymiar – elementy dla płyty 16 mm																											
Długość NL (mm)		<table border="1"> <tr> <td>B</td> <td>Drewniana ścianka tylna</td> </tr> <tr> <td></td> <td>135 mm</td> </tr> <tr> <td></td> <td>LW – 31 mm</td> </tr> <tr> <td>A</td> <td>Dno</td> </tr> <tr> <td></td> <td>Szuflada standardowa</td> </tr> <tr> <td></td> <td>NL – 2 mm</td> </tr> <tr> <td></td> <td>Szuflada wewnętrzna</td> </tr> <tr> <td></td> <td>NL – 18 mm</td> </tr> <tr> <td></td> <td>LW – 31 mm</td> </tr> <tr> <td>C</td> <td>Front</td> </tr> <tr> <td></td> <td>Szuflada wewnętrzna</td> </tr> <tr> <td></td> <td>125 mm</td> </tr> <tr> <td></td> <td>LW – 64 mm</td> </tr> </table>	B	Drewniana ścianka tylna		135 mm		LW – 31 mm	A	Dno		Szuflada standardowa		NL – 2 mm		Szuflada wewnętrzna		NL – 18 mm		LW – 31 mm	C	Front		Szuflada wewnętrzna		125 mm		LW – 64 mm	
B	Drewniana ścianka tylna																												
	135 mm																												
	LW – 31 mm																												
A	Dno																												
	Szuflada standardowa																												
	NL – 2 mm																												
	Szuflada wewnętrzna																												
	NL – 18 mm																												
	LW – 31 mm																												
C	Front																												
	Szuflada wewnętrzna																												
	125 mm																												
	LW – 64 mm																												
		<table border="1"> <tr> <td>KB</td> <td>Szerokość korpusu</td> </tr> <tr> <td>LW</td> <td>Szerokość wewnętrzna korpusu</td> </tr> <tr> <td>NL</td> <td>Długość</td> </tr> </table>	KB	Szerokość korpusu	LW	Szerokość wewnętrzna korpusu	NL	Długość																					
KB	Szerokość korpusu																												
LW	Szerokość wewnętrzna korpusu																												
NL	Długość																												
		<table border="1"> <tr> <th colspan="2">Obróbka dna w wersji wciskanej</th> </tr> <tr> <td></td> <td>X (mm)</td> </tr> <tr> <td>Szuflada standardowa</td> <td>69</td> </tr> <tr> <td>Szuflada wewnętrzna</td> <td>53</td> </tr> </table>	Obróbka dna w wersji wciskanej			X (mm)	Szuflada standardowa	69	Szuflada wewnętrzna	53																			
Obróbka dna w wersji wciskanej																													
	X (mm)																												
Szuflada standardowa	69																												
Szuflada wewnętrzna	53																												
Szuflada standardowa Głębokość wewnętrzna korpusu LT min = Długość NL + 3 mm Szuflada wewnętrzna Głębokość wewnętrzna korpusu LT min = Długość NL + 5 mm																													

Strony ze wskazówkami	
Przegląd	391
Akcesoria	406
BLUMOTION do METABOX 320	409
Montaż prowadnic	413
E-SERVICES i pomoce montażowe	590
Inne informacje techniczne	698

Montaż, demontaż i regulacja	
Adres URL	
www.blum.com/a390	

Szuflada z wysokim frontem – reling – B

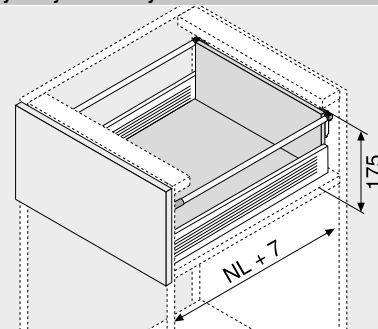
Kod internetowy

DQCPYM



- pojedynczy reling
- częściowy wysuw
- prowadnica rolkowa
- obciążenie dynamiczne 25 kg
- system samodomykania **BLUMATIC**
- regulacja frontu w trzech wymiarach
- możliwość łączenia z **BLUMOTION** do **METABOX 320**

Wymiary zabudowy



NL Długość

Informacje o zamawianiu

	1 Prowadnice korpusu i bok lewy/prawy	
	Wysokość boku (mm)	86
	Kolor	R9001
Długość NL (mm)	Rozwiązanie	
	Wersja na wkręty	Wersja na wcisk
350	320M3500C	320M3500C15
400	320M4000C	320M4000C15
450	320M4500C	320M4500C15
500	320M5000C	320M5000C15
550	320M5500C	320M5500C15

Inne kolory na zapytanie (biały lub szary)

	2a Mocowanie frontu CLIP		Nr art.
	Rodzaj mocowania		
	EXPANDO		ZSF.130E
	Do wprasowania		ZSF.1300
	Wkręty		ZSF.1200

Zamawiać lewe/prawe

	2b Zaślepki dla 2a		Nr art.
	Kolor	Materiał	
	R9001	Tworzywo	ZAA.3700

Zamawiać lewe/prawe

Zaślepki bez nadruku, od 1000 szt. nadruk indywidualny

Alternatywa dla 2a

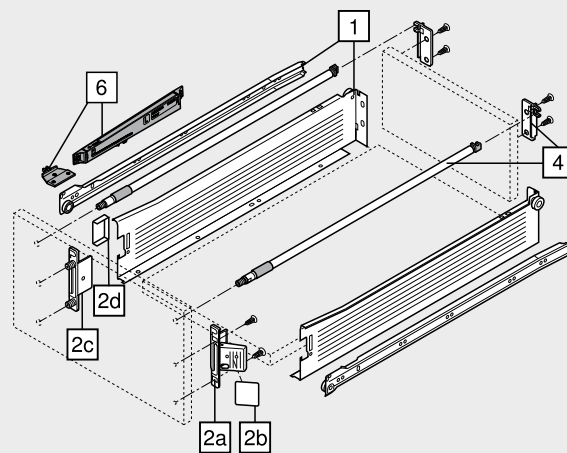
	2c Standardowe mocowanie frontu		Nr art.
	Rodzaj mocowania		
	Do wprasowania		ZSF.1800
	Wkręty		ZSF.1700

Zamawiać lewe/prawe

	2d Zaślepki dla 2c		Nr art.
	Kolor	Materiał	
	R9001	Tworzywo	2 x ZAA.3500

Zaślepki bez nadruku lub z logo Blum, od 1000 szt. nadruk indywidualny

	4 Reling podłużny z uchwytem ścianki tylnej lewym/prawym	
	Materiał	
	Aluminium	
Długość NL (mm)	Kolor	
	R9001	
350	ZRE.321S.ID	
400	ZRE.371S.ID	
450	ZRE.421S.ID	
500	ZRE.471S.ID	
550	ZRE.521S.ID	



Akcesoria

	6 BLUMOTION do METABOX 320		Nr art.
	Kolor	Materiał	
	R9001	Tworzywo	Z70.0320

Inne kolory zabieraka na zapytanie (biały lub szary)

Kolor	R9001	RAL 9001 kremowo-biały	Kolor	WGR	Jasnoszary
-------	-------	------------------------	-------	-----	------------

Szuflada z wysokim frontem – reling – B Kod internetowy
DQCPYM

Planowanie			
Wymiary zabudowy	Wymiary montażowe – front – wersja na wkręty	Wymiary nawierć – front – EXPANDO do wprasowania	Wymiary montażowe – ścianka tylna
* +2 mm z BLUMOTION	FA Nalożenie frontu * +2 mm z BLUMOTION	* +2 mm z BLUMOTION	

Pozycja wkrętów – prowadnice korpusu

Długość NL (mm)

350	
400	
450	
500	
550	

Dimensions: 128, 128, 96, 128, 9, 2, 37

Wymiar – elementy dla płyty 16 mm

B	Drewniana ścianka tylna 127 mm
LW – 31 mm	
A	Dno NL – 2 mm
LW – 31 mm	

KB Szerokość korpusu
LW Szerokość wewnętrzna korpusu
NL Długość

Szuflada z wysokim frontem
Głębokość wewnętrzna korpusu LT min = Długość NL + 7 mm

Obróbka dna w wersji wciskanej

X (mm)
Szuflada z wysokim frontem 69

Strony ze wskazówkami	
Przegląd	391
Akcesoria	406
BLUMOTION do METABOX 320	409
Akcesoria – ORGA-LINE – reling	411
Montaż prowadnic	413
E-SERVICES i pomoce montażowe	590
Inne informacje techniczne	698

Montaż, demontaż i regulacja

Adres URL
www.blum.com/a390

Systemy szuflad

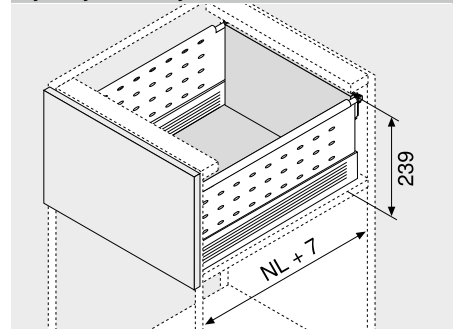
Szuflada z wysokim frontem – reling – D



- pojedynczy reling
- możliwość zastosowania pojedynczego **BOXSIDE**
- częściowy wysuw
- prowadnica rolkowa
- obciążenie dynamiczne 25 kg
- system samodomykania **BLUMATIC**
- regulacja frontu w trzech wymiarach
- możliwość łączenia z **BLUMOTION** do **METABOX 320**

 Kod internetowy
DQCQNY

Wymiary zabudowy



NL Długość

Informacje o zamawianiu

1	Prowadnice korpusu i bok lewy/prawy		
	Wysokość boku (mm)	86	
	Kolor	R9001	
Długość NL (mm)	Rozwiązanie		
	Wersja na wkręty	Wersja na wcisk	
350	320M3500C	320M3500C15	
400	320M4000C	320M4000C15	
450	320M4500C	320M4500C15	
500	320M5000C	320M5000C15	
550	320M5500C	320M5500C15	

Inne kolory na zapytanie (biały lub szary)

2a	Mocowanie frontu CLIP		
	Rodzaj mocowania		
	EXPANDO	Nr art. ZSF.130E	
	Do wprasowania	ZSF.1300	
	Wkręty	ZSF.1200	

Zamawiać lewe/prawe

2b	Zaślepki dla 2a		
	Kolor	Materiał	Nr art.
	R9001	Tworzywo	ZAA.3700

Zamawiać lewe/prawe

Zaślepki bez nadruku, od 1000 szt. nadruk indywidualny

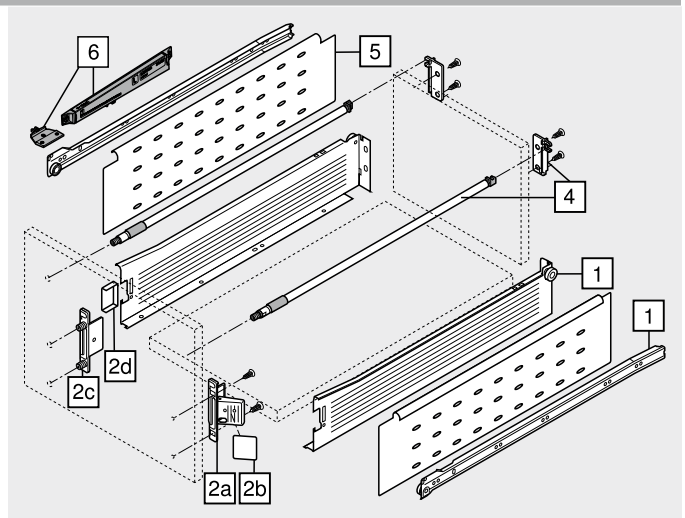
Alternatywa dla 2a			
2c	Standardowe mocowanie frontu		
	Rodzaj mocowania		
	Do wprasowania	Nr art. ZSF.1800	
	Wkręty	ZSF.1700	

Zamawiać lewe/prawe

2d	Zaślepki dla 2c		
	Kolor	Materiał	Nr art.
	R9001	Tworzywo	2 x ZAA.3500

Zaślepki bez nadruku lub z logo Blum, od 1000 szt. nadruk indywidualny

4	Reling podłużny z uchwytem ścianki tylnej lewym/prawym		
	Materiał Aluminium		
Długość NL (mm)	Kolor		
	R9001		
350	ZRE.321S.ID		
400	ZRE.371S.ID		
450	ZRE.421S.ID		
500	ZRE.471S.ID		
550	ZRE.521S.ID		



Akcesoria			
5	Pojedynczy BOXSIDE		
	Materiał Stal		
Długość NL (mm)	Kolor		
	R9001		
400	2 x	Z36H367SE01	
450	2 x	Z36H417SE01	
500	2 x	Z36H467SE01	
550	2 x	Z36H517SE01	

6	BLUMOTION do METABOX 320		
	Kolor	Materiał	Nr art.
	R9001	Tworzywo	Z70.0320

Inne kolory zabieraka na zapytanie (biały lub szary)

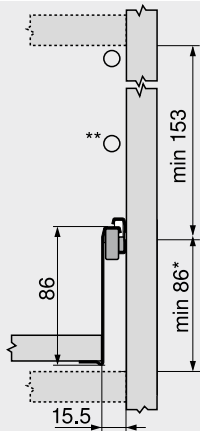
Kolor	Kolor
R9001 RAL 9001 kremowo-biały	WGR Jasnoszary

Szuflada z wysokim frontem – reling – D

Kod internetowy
DQCQNY

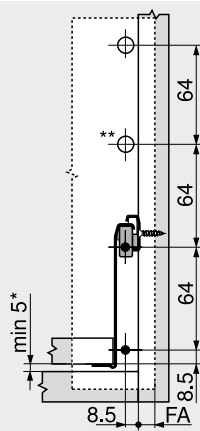
Planowanie

Wymiary zabudowy



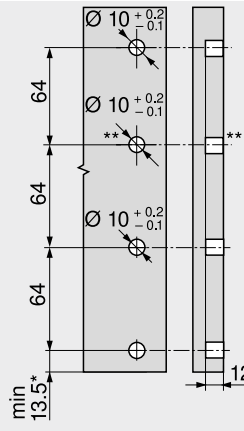
* +2 mm z BLUMOTION
** Podwójny reling

Wymiary montażowe – front – wersja na wkręty



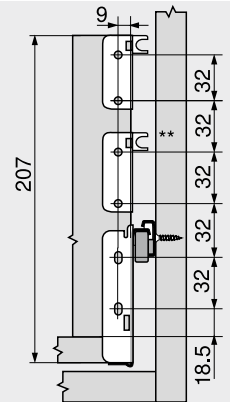
FA Nalożenie frontu
* +2 mm z BLUMOTION
** Podwójny reling

Wymiary nawierć – front – EXPANDO do wprasowania



* +2 mm z BLUMOTION
** Podwójny reling

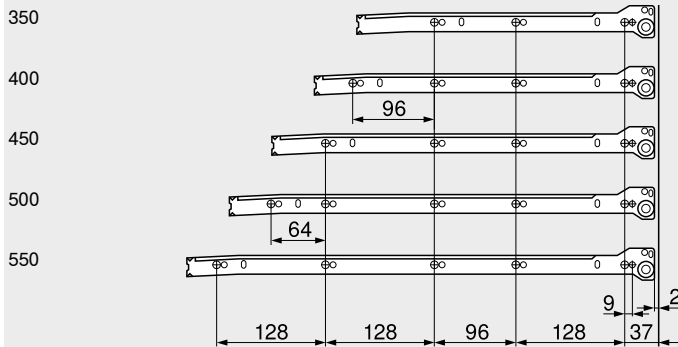
Wymiary montażowe – ścianka tylna



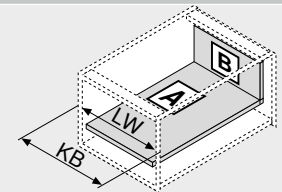
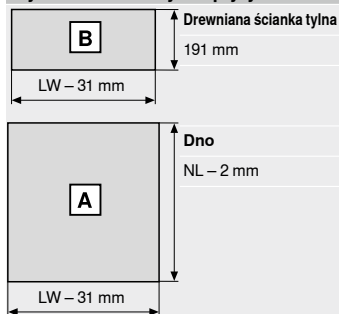
** Podwójny reling

Pozycja wkrętów – prowadnice korpusu

Długość NL (mm)

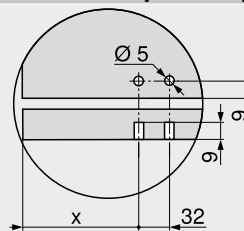


Wymiar – elementy dla płyty 16 mm



KB Szerokość korpusu
LW Szerokość wewnętrzna korpusu
NL Długość

Obróbka dna w wersji wciskanej



X (mm)
Szuflada z wysokim frontem 69

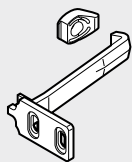
Szuflada z wysokim frontem

Głębokość wewnętrzna korpusu LT min = Długość NL + 7 mm

Strony ze wskazówkami

Przeгляд	391	Montaż, demontaż i regulacja
Akcesoria	406	
BLUMOTION do METABOX 320	409	
Akcesoria – ORGA-LINE – reling	411	Adres URL
Akcesoria – ORGA-LINE – BOXSIDE	412	www.blum.com/a390
Montaż prowadnic	413	
E-SERVICES i pomoce montażowe	590	
Inne informacje techniczne	698	

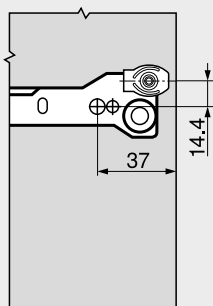
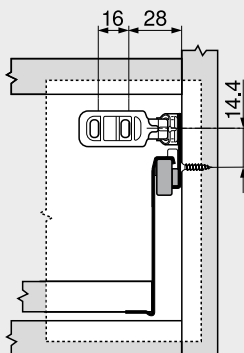
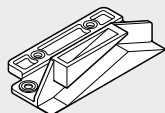


Blokada wyjęcia


- dla uniknięcia przypadkowego wyjęcia szuflady przez dzieci
- kolor: transparentny
- materiał: tworzywo

Informacje o zamawianiu

	Nazwa	Nr art.
	Blokada wyjęcia 320	295.5501
	Blokada wyjęcia 320	320M0009.01

Planowanie
Wymiary montażowe – korpus – 320

Wymiary montażowe – front – 320

Krzywka


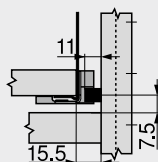
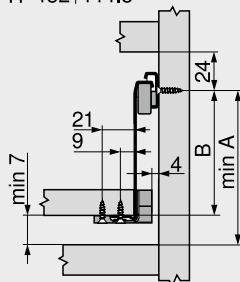
- do centralnego zamknięcia
- z odpowiednim systemem zamykania (systemy drążków)
- przy otwarciu jednej szuflady pozostałe są zablokowane (blokada wyjęcia)
- kolor: RAL 9001 kremowo-biały
- materiał: tworzywo

Informacje o zamawianiu

	Nazwa	Nr art.
	Krzywka	295.5300

Planowanie

320	A	B
N	56	48.5
M	88	80.5
K	120	112.5
H	152	144.5

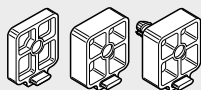

Montaż

Montaż, demontaż i regulacja

Adres URL

www.blum.com/a390


Podkładki dystansowe



- do szuflad wewnętrznych z częściowym wysuwem
- dla zniwelowania uskoku frontu
- do łączenia do max. 24 mm
- montaż na wkręty lub w systemie 32
- kolor: RAL 9001 kremowo-biały
- materiał: tworzywo

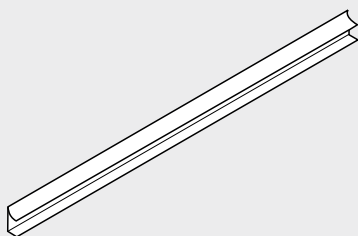
Informacje o zamawianiu

Rodzaj mocowania	Uskok drzwi FE (mm)	Nr art.
Wkręty	4.0	320M0048
	8.0	320M0088
Kolek Ø 5 mm		320M0188

Planowanie

Zawias	Uskok frontu FE (mm)	Mocowanie (mm)	Rodzaj mocowania	Podkładki dystansowe		
				320M0088	320M0188	320M0048
Zawias 170°	8	Ø 4 x 20	Wkręty Kolek Ø 5 mm		1 x	1 x
100° 107° 110°	12	Ø 4 x 25	Wkręty Kolek Ø 5 mm	1 x 1 x	1 x	1 x
Zawias do drzwi profilowanych	16	Ø 4 x 30	Wkręty Kolek Ø 5 mm		2 x 1 x	1 x
Max. dystans	24	Ø 4 x 40	Wkręty Kolek Ø 5 mm		3 x 2 x	1 x

Profil dna



- wersja na wkręty
- do przycięcia, 1200 mm
- do dna o grubości 16 mm

Informacje o zamawianiu

Kolor	Materiał	Nr art.
RAL 9001 kremowo-biały	Tworzywo	ZSD.1200S

Wymiar

Profil dna

Szuflada standardowa szuflada z wysokim frontem	Długość NL – 2 mm – Grubość ścianki tylnej RD
Szuflada wewnętrzna wysoka szuflada wewnętrzna	Długość NL – 2 mm – Grubość ścianki tylnej RD – Grubość frontu FD

Dno

Szerokość = szerokość wewnętrzna korpusu LW – 34 mm	
Szuflada standardowa szuflada z wysokim frontem	Długość = długość NL – 2 mm
Szuflada wewnętrzna wysoka szuflada wewnętrzna	Długość = długość NL – 2 mm – Grubość frontu FD

Blokada wyjęcia 320

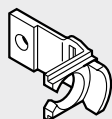


- w celu uniknięcia przypadkowego wyjęcia szuflady ze sztućcami czy inną niebezpieczną zawartością
- do szuflady z częściowym wysuwem

Informacje o zamawianiu

Kolor	Materiał	Nr art.
Transparentny	Tworzywo	320M0009.01

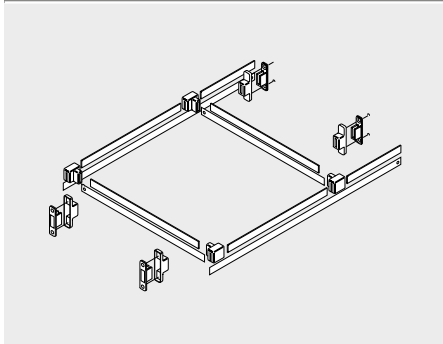
POSISTOP 320



- do zderzaka w systemie prowadnic
- do odciążenia frontu
- do szuflady z częściowym wysuwem
- pozwała uzyskać szczelinę frontu 1.5 lub 3 mm
- symetryczny, dostępny lewy i prawy

Informacje o zamawianiu

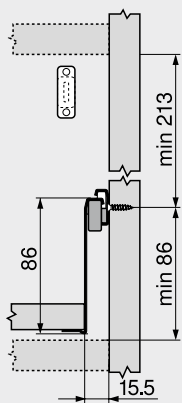
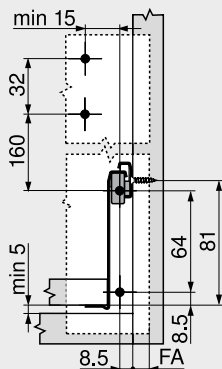
Odległość drzwi FS (mm)	Kolor	Materiał	Nr art.
			1.5
3.0			298.3230.01

METAFILE – kartoteka


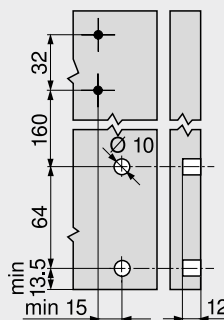
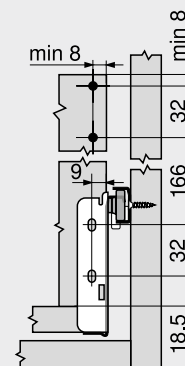
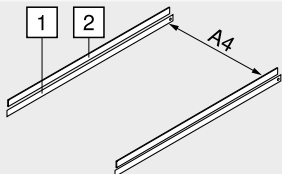
- do regulacji nachylenia zastosować szufladę z wysokim frontem wysokość B z relingiem
- długość NL 450–550 mm
- szerokość korpusu KB 275–600 mm

Informacje o zamawianiu

Kolor	Materiał	Nr art.
RAL 9001 kremowo-biały	Tworzywo/stal	ZRM.5500

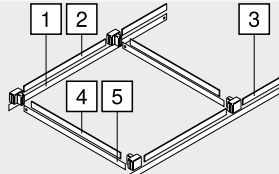
Planowanie
Wymiary zabudowy

Wymiary montażowe – front – wersja na wkręty


FA Nalożenie frontu

Wymiary nawiertów – front – EXPANDO do wprasowania

Wymiary montażowe – ścianka tylna

Wykrój – format DIN-A4 poprzeczny


Szerokość wewnętrzna korpusu LW min. 376 mm

1 Długość NL – 28 mm
2 Długość NL – 53 mm

Wykrój – format DIN-A4 podłużny


Długość NL min. 500 mm

1 Długość NL – 28 mm
2 305 mm
3 Długość NL – 406 mm
4 Szerokość wewnętrzna korpusu LW – 82 mm
5 Szerokość wewnętrzna korpusu LW – 59 mm

Strony ze wskazówkami

Przeгляд	391	Inne informacje techniczne	698
Szuflada z wysokim frontem – reling – B	402		
E-SERVICES i pomoce montażowe	590		

BLUMOTION do METABOX 320



- konieczny tylko jeden BLUMOTION do szerokości korpusu 900 mm
- kolor: BLUMOTION: jasnoszary; zabierak: RAL 9001 kremowo-biały
- inne kolory zabieraka na zapytanie (biały lub szary)
- materiał: tworzywo

Informacje o zamawianiu

Rozwiązanie	Obciążenie dynamiczne (kg)	Nr art.
Częściowy wysuw	25	Z70.0320

Wkręt do płyty wiórowej – Ø 3.5 mm



- kolor: niklowany
- materiał: stal

Informacje o zamawianiu

Długość X (mm)	Średnica (mm)	Nr art.
15.0	Ø 3.5	609.1500
17.0		609.1700

Wkręt EURO – Ø 6.0 mm



- średnica otworu Ø 5 mm
- kolor: niklowany
- materiał: stal

Informacje o zamawianiu

Długość X (mm)	Średnica (mm)	Nr art.
10.0	Ø 6.0	661.1000.HG
11.5		661.1150.HG
13.0		661.1300.HG
14.5		661.1450.HG
20.0		661.2000.HG

Wkręt EURO specjalny – Ø 6.0 mm



- średnica otworu Ø 5 mm
- kolor: niklowany
- materiał: stal

Informacje o zamawianiu

Długość X (mm)	Średnica (mm)	Nr art.
11.5	Ø 6.0	662.1150.HG
13.0		662.1300.HG
14.5		662.1450.HG

Wiertło samocentrujące

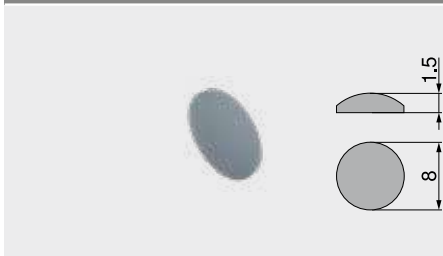


- do nawiercania pod wkręty do płyt wiórowych Ø 3.5 mm
- głębokość wiercenia 8 mm
- materiał: stal, hartowane

Informacje o zamawianiu

Nazwa	Średnica (mm)	Nr art.
Wiertło samocentrujące	Ø 2.7	M01.ZZ03.01
Wiertło zamienne		M01.ZZB3

Amortyzator przyklejany

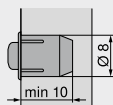


- do tłumienia hałasu
- kolor: transparentny
- materiał: tworzywo

Informacje o zamawianiu

Średnica (mm)	Nr art.
Ø 8.0	993.710

Amortyzator wpuszczany



- do tłumienia hałasu
- szczelina frontu 2 mm
- 2-częściowy
- kolor: RAL 9006 szary
- materiał: tworzywo

Informacje o zamawianiu

Średnica (mm)	Nr art.
Ø 8.0	993.706

Wkrętak krzyżakowy



- pomarańczowy uchwyt z logo Blum
- kolor: czarny/pomarańczowy
- materiał: tworzywo/stal

Informacje o zamawianiu

Uchwyt narzędzia	Długość całkowita (mm)	Nr art.
Pozidriv PZ 2	210	303.756.1

Wkrętak płaski



- pomarańczowy uchwyt z logo Blum
- kolor: czarny/pomarańczowy
- materiał: tworzywo/stal

Informacje o zamawianiu

Uchwyt narzędzia	Długość całkowita (mm)	Nr art.
Końcówką płaską 1	200	314.928.1

Reling poprzeczny do przycięcia



- do przycięcia, 1104 mm
- odpowiedni do szerokości korpusu KB 1200 mm

Informacje o zamawianiu

Kolor	Materiał	Nr art.
RAL 9001 kremowo-biały	Aluminium	ZRG.1104U
Wymiar		
Szerokość wewnętrzna korpusu LW – 58 mm		

Uchwyt relingu poprzecznego



- uchwyt relingu poprzecznego do dwóch relingów
- łączenie relingu z uchwytem przez wsuwanie
- mocowanie przez włożenie i skręcenie

Informacje o zamawianiu

Kolor	Materiał	Nr art.
RAL 9001 kremowo-biały	Tworzywo	ZRU.00Z0

Przegródka



- podział relingowy
- mocowanie przez nałożenie na reling

Informacje o zamawianiu

Kolor	Materiał	Nr art.
RAL 9001 kremowo-biały	Tworzywo	ZRU.00F0

Reling poprzeczny do przycięcia



- do przycięcia, 1104 mm
- odpowiedni do szerokości korpusu KB 1200 mm

Informacje o zamawianiu

Kolor	Materiał	Nr art.
RAL 9001 kremowo-biały	Aluminium	ZRG.1104U
Wymiar		
Szerokość wewnętrzna korpusu LW – 65 mm		

Końcówka sprężynowa



- do nakładania na reling
- łączenie między relingiem poprzecznym a BOXSIDE

Informacje o zamawianiu

Kolor	Materiał	Nr art.
RAL 9001 kremowo-biały	Tworzywo/stal	ZRU.10B1E

Przegrodka

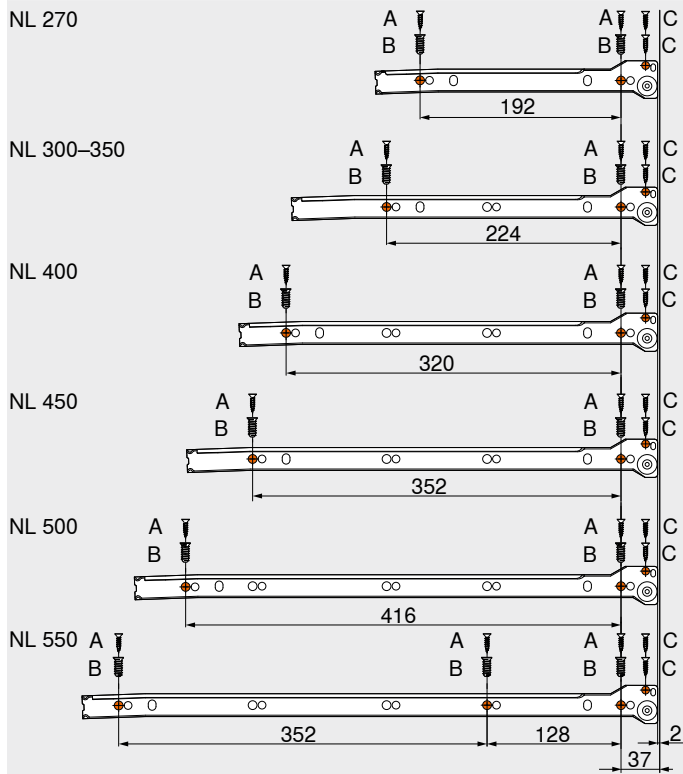


- podział relingowy
- mocowanie przez nałożenie na reling

Informacje o zamawianiu

Kolor	Materiał	Nr art.
RAL 9001 kremowo-biały	Tworzywo	ZRU.00F0

Prowadnica korpusu – 320 – 25 kg



NL	Długość
A	Wkręty do płyty wiórowej Ø 4 x 15 mm
B	Wkręty EURO Ø 6 x 14.5 mm, nr art. 661.1450.HG
C	Wkręty do płyty wiórowej Ø 3.5 x 15 mm, nr art. 609.1500



Nasze systemy prowadnic to jakość ze stali dla Państwa pomysłów z drewna. System prowadnic MOVENTO dla najbardziej wymagających i uniwersalny system prowadnic TANDEM zaspokoją potrzeby wszystkich użytkowników. Z myślą o jeszcze większym komforcie użytkowania dostępne są też różne technologie ruchu.

- BLUMOTION – delikatne i ciche zamykanie
- SERVO-DRIVE – elektryczne wspomaganie otwierania połączone z BLUMOTION
- TIP-ON BLUMOTION – mechaniczne wspomaganie otwierania połączone z BLUMOTION

- TIP-ON – mechaniczne wspomaganie otwierania, zamykanie przez lekkie przyciśnięcie
- obszerny program do różnych zastosowań
- wysoka stabilność i niskie wartości opadania
- wysoka jakość przez cały okres użytkowania mebla

MOVENTO



System prowadnic dla najbardziej wymagających

MOVENTO oferuje zsynchronizowany, delikatny ruch, regulację frontu w 4 wymiarach i obciążenie dynamiczne 40 i 70 kg. A ponadto wysoką stabilność oraz niskie wartości opadania.

TANDEM



Uniwersalny system prowadnic

TANDEM oferuje wysoki komfort użytkowania w całym mieszkaniu. Duża różnorodność programu prowadnic TANDEM zapewnia optymalne rozwiązanie do każdego mebla.

MOVENTO

	MOVENTO	416
	Przegląd	417
	Akcesoria	424
	Mocowanie prowadnic	432

Rys.

TIP-ON BLUMOTION do MOVENTO

	TIP-ON BLUMOTION do MOVENTO	434
	Przegląd	435
	Akcesoria	424
	Mocowanie prowadnic	438

Rys.

TIP-ON do MOVENTO

	TIP-ON do MOVENTO	440
	Przegląd	441
	Akcesoria	424
	Mocowanie prowadnic	444


Rys.

TANDEM

	TANDEM	446
	Przegląd	447
	Akcesoria	482
	Mocowanie prowadnic	490

Rys.

SERVO-DRIVE do MOVENTO | TANDEM

	SERVO-DRIVE do MOVENTO TANDEM	492
	Przegląd	493
	Akcesoria	524

Rys.

System prowadnic dla najbardziej wymagających



System prowadnic MOVENTO dla najbardziej wymagających wyróżnia zsynchronizowany, płynny ruch, regulacja frontu w 4 wymiarach, obciążenie dynamiczne wynoszące 40 i 70 kg, a ponadto wysoka stabilność i niskie wartości opadania.

**Zsynchronizowany delikatny ruch**

Cechą wyróżniającą system prowadnic MOVENTO jest zsynchronizowany, płynny ruch. Elementy prowadnicy z wytrzymałymi wałkami z tworzywa poruszają się równomiernie i niemal bezgłośnie – zapewniając łatwe otwieranie i zamykanie.

**Komfortowa regulacja w 4 wymiarach**

MOVENTO pozwala na regulację nie tylko wysokości i nachylenia frontu, lecz również daje możliwość regulacji bocznej oraz głębokości. Dzięki niej nie muszą Państwo poddawać szuflady specjalnej obróbce i sprawnie oraz bez użycia narzędzi uzyskają precyzyjny układ szczelin.

**Obciążenie oraz stabilizacja**

Prowadnica MOVENTO jest stabilna i wytrzymała. Dzięki niskim wartościom opadania ten system doskonale nadaje się do rozwiązań przy podłodze. Dlatego w takich sytuacjach tak chętnie wybierany jest pełny wysuw z klasami obciążeń 40 i 70 kg.


**Meble bez uchwytów**




MOVENTO można zrealizować z wszystkimi 4 technologiami ruchu Blum. To Państwo decydują, która z nich najlepiej odpowiada Państwa potrzebom.

**Blokada szuflady tackowej**

Po całkowitym wysunięciu szuflada tackowa z blokadą do MOVENTO blokuje się po obu stronach, co gwarantuje jej stabilność. Dzięki synchronizacji blokadę szuflady tackowej zwalnia się wygodnie jedną ręką.

Systemy prowadnic

	Systemy prowadnic	414
	TIP-ON BLUMOTION do MOVENTO	434
	TIP-ON do MOVENTO	440
	TANDEM	446
	SERVO-DRIVE do MOVENTO TANDEM	492


Rozwiązanie	kg	BLUMOTION	SERVO-DRIVE	TIP-ON	TIP-ON	Kod interne- towy	Strona
		by Blum	by Blum	BLUMOTION by Blum	by Blum		
Technika mocowania na sprzęgło – pełny wysuw							
	MOVENTO z BLUMOTION – 760H 766H	40 60 70	●	○	○	–	
							DQCZ3Y 418
	MOVENTO z BLUMOTION – 760H – montaż do dna korpusu – szuflada standardowa	40	●	○	○	–	
							DQGJWY 420
	MOVENTO z BLUMOTION – 760H – montaż do dna korpusu – szuflada tackowa	40	●	○	○	–	
							DQGX9A 422

kg Obciążenie dynamiczne ● Zintegrowany ○ W opcji – Niemożliwy

Akcesoria

	Blokada szuflady tackowej	424	Reling do narożnika szuflady tackowej	428
	Zestaw stabilizacji bocznej	426	Blokada szuflady	429
	Regulacja głębokości	426	Wkręty	430
	Reling podłużny z uchwytem drewnianej ścianki tylnej	427	Wiertło samocentrujące	430
	Zaczepek tylny szuflady tackowej	427	Amortyzator	430
	Narożnik szuflady tackowej	428	Wkrętak	431


Mocowanie prowadnic

	Prowadnica – 760H – 40 kg	432
	Prowadnica – 766H – 60 70 kg	432
	Prowadnica – 760H – 40 kg – Montaż do dna	433

Montaż, demontaż i regulacja

	Montaż, demontaż i regulacja	
	Adres URL	
	www.blum.com/a410	

Piktogramy

 Artykuł na zapytanie

MOVENTO z BLUMOTION – 760H | 766H

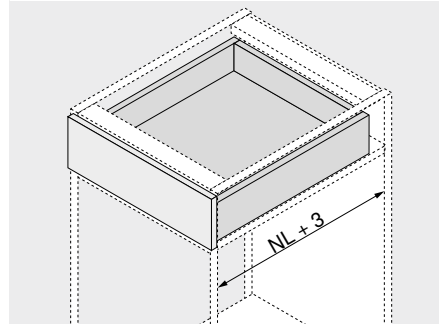


- kryty system prowadnic z pełnym wysuwem
- ze zintegrowanym systemem hamowania **BLUMOTION S** dla delikatnego i cichego zamykania, w opcji z **SERVO-DRIVE** lub **TIP-ON BLUMOTION**
- zsynchronizowany delikatny ruch
- system samodomykania **BLUMATIC**
- regulacja boczna, wysokości i nachylenia bez użycia narzędzi
- opcjonalna regulacja głębokości bez użycia narzędzi
- tolerancja wymiarów na szerokość i głębokość

Kod internetowy

DQCZ3Y

Wymiary zabudowy



NL Długość

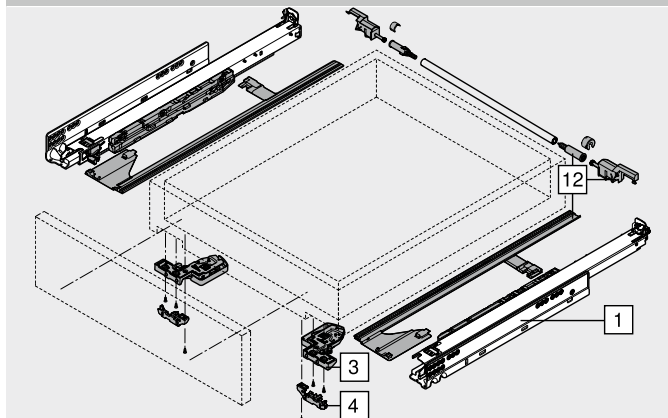
Informacje o zamawianiu

1	Prowadnica lewa/prawa		
	Rozwiązanie BLUMOTION S		
Długość NL (mm)	Obciążenie dynamiczne (kg)		
	40	60	70
250 ¹	760H2500S		
270	760H2700S		
300	760H3000S		
320	760H3200S		
350	760H3500S		
380	760H3800S		
400	760H4000S		
420	760H4200S		
450	760H4500S		766H4500S
480	760H4800S		
500	760H5000S		766H5000S
520	760H5200S		766H5200S
550	760H5500S		766H5500S
580			766H5800S
600	760H6000S		766H6000S
700		766H7000S	
750		766H7500S	
650			766H6500S

¹ Niekompatybilny z TIP-ON BLUMOTION

3	Sprzęgło lewe/prawe		
	Kolor	Materiał	Nr art.
Zamawiać lewe/prawe	Pomarańczowy	Tworzywo/stal	T51.7601

Szuflada standardowa



Akcesoria

4	Regulacja głębokości lewa/prawa		
	Kolor	Materiał	Nr art.
	RAL 7037 ciemnoszary	Tworzywo	298.7600

 Tylko do rozwiązań wpuszczanych
 Zintegrowany dystans Blum
 Odpowiednia do sprzęgła T51.7601

12	Zestaw stabilizacji bocznej		
	Długość NL (mm)	Kolor	Nr art.
	Do 400		ZS7M400MU
	Do 600	RAL 7037 ciemnoszary	ZS7M600MU
	Do 750		ZS7M750MU

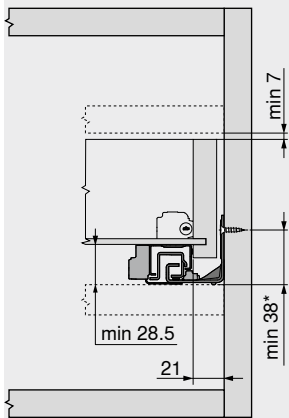
 Do przycięcia
 Odpowiedni do szerokości korpusu KB 1400 mm
 Doskonała do szerokich i krótkich szuflad

MOVENTO z BLUMOTION – 760H | 766H

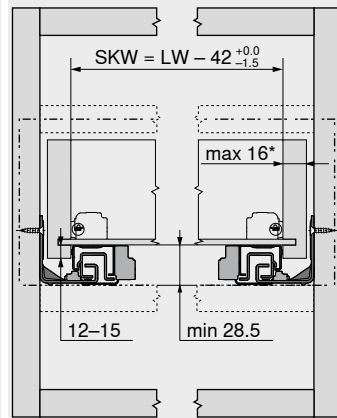
Kod internetowy
DQCZ3Y

Planowanie

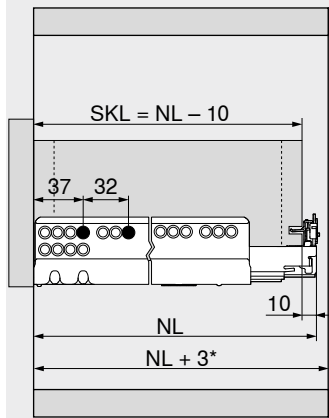
Wymiary zabudowy



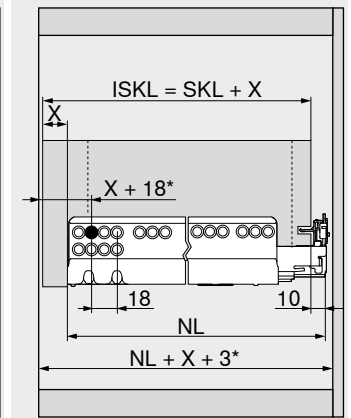
Szuflada standardowa | wewnętrzna



Szuflada standardowa



Szuflada wewnętrzna



* +1 mm w przypadku montażu prowadnicy przed zmontowaniem korpusu

SKW Szerokość wewnętrzna szuflady
LW Szerokość wewnętrzna korpusu
* Ograniczona regulacja boczna przy 16 mm grubości ścianki bocznej szuflady i jednoczesnym wyrównaniu tolerancji wewnętrznej szerokości szuflady SKW

SKL Długość szuflady
NL Długość
* Dodatkowo +12 mm ze stabilizacją bocznią

ISKL Długość wewnętrzna szuflady
SKL Długość szuflady
NL Długość
X Grubość frontu
* Dodatkowo +3 mm z regulacją głębokości

Pozycja wkrętów – prowadnice korpusu

Prowadnica – 760H – 40 kg

Długość NL (mm)

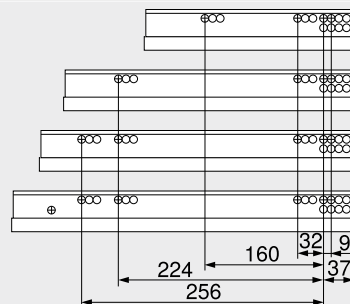
250 | 270

300 | 320 | 350

380 | 400 | 420 | 450 |

480 | 500 | 520

550 | 600



Prowadnica – 766H – 60 | 70 kg

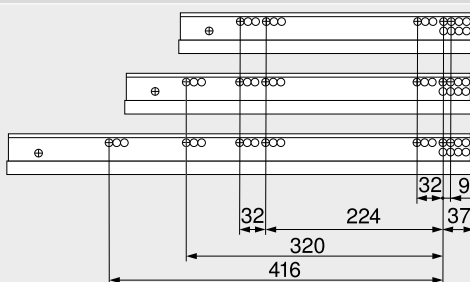
Długość NL (mm)

450

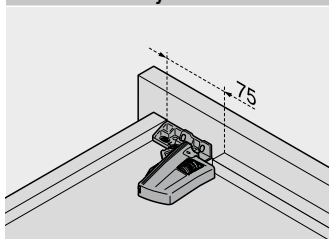
500 | 520 | 550 | 580 |

600

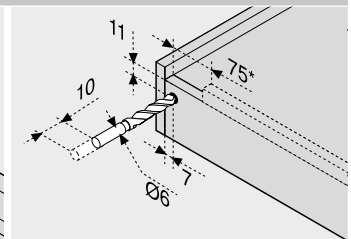
650 | 700 | 750



Obróbka szuflady



Stosować wzornik wiertarski T65.1000.02



* TIP-ON BLUMOTION 125 mm

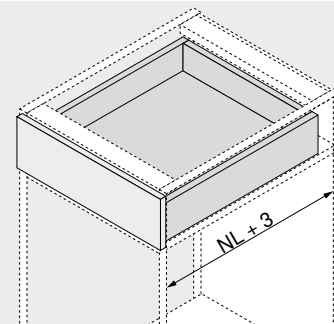
Strony ze wskazówkami

Przegląd	417	Montaż, demontaż i regulacja
TIP-ON BLUMOTION do MOVENTO	434	
TIP-ON do MOVENTO	440	
SERVO-DRIVE do MOVENTO TANDEM	492	Adres URL
CABLOXX	582	www.blum.com/a410
Akcesoria	425	
Mocowanie prowadnic	432	
E-SERVICES i pomoce montażowe	590	
Inne informacje techniczne	698	



MOVENTO z BLUMOTION – 760H – montaż do dna korpusu – szuflada standardowa
Kod internetowy
DQGWJY


- kryty system prowadnic z pełnym wysuwem
- ze zintegrowanym systemem hamowania **BLUMOTION S** dla delikatnego i cichego zamykania, w opcji z **SERVO-DRIVE** lub **TIP-ON BLUMOTION**
- zsynchronizowany delikatny ruch
- system samodomykania **BLUMATIC**
- regulacja boczna, wysokości i nachylenia bez użycia narzędzi
- opcjonalna regulacja głębokości bez użycia narzędzi
- tolerancja wymiarów na szerokość i głębokość
- do montażu na dnie korpusu lub przegrodzie

Wymiary zabudowy


NL Długość

Informacje o zamawianiu

1		Prowadnice do montażu na dnie lewa/prawa
		Rozwiązanie BLUMOTION S
Długość NL (mm)		Obciążenie dynamiczne (kg)
350	760H3500SU	
400	760H4000SU	
450	760H4500SU	
500	760H5000SU	

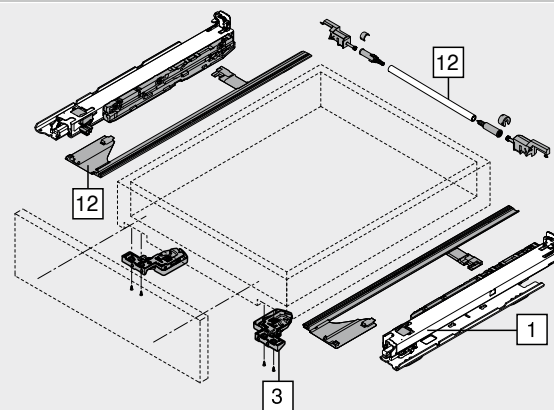
3		Sprzęgło lewe/prawe	
	Kolor	Materiał	Nr art.
	Pomarańczowy	Tworzywo/stal	T51.7601

Zamawiać lewe/prawe

Akcesoria

12		Zestaw stabilizacji bocznej	
	Długość NL (mm)	Kolor	Nr art.
	Do 400		ZS7M400MU
	Do 600	RAL 7037 ciemnoszary	ZS7M600MU
	Do 750		ZS7M750MU

Do przycięcia
 Odpowiedni do szerokości korpusu KB 1400 mm
 Doskonała do szerokich i krótkich szuflad

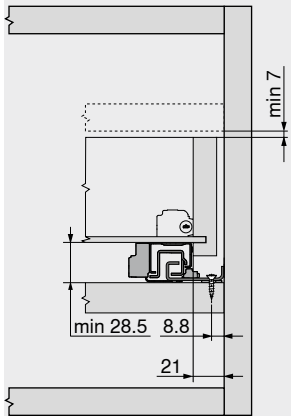
Montaż do dna


MOVENTO z BLUMOTION – 760H – montaż do dna korpusu – szuflada standardowa

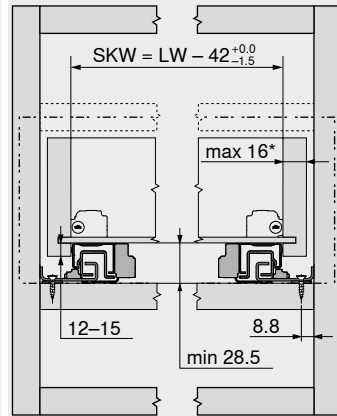
Kod internetowy
DQGWJY

Planowanie

Wymiary zabudowy

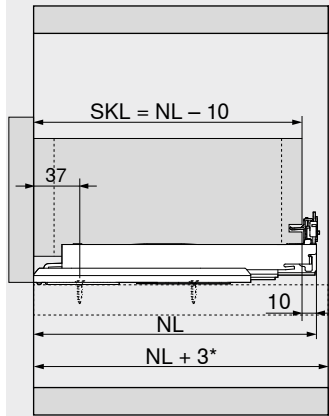


Szuflada standardowa | wewnętrzna



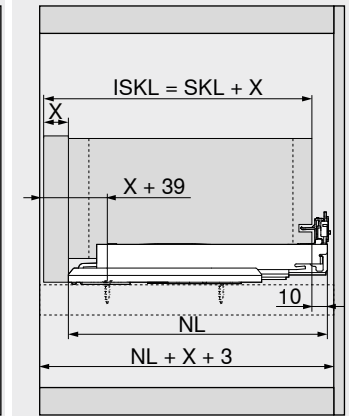
SKW Szerokość wewnętrzna szuflady
LW Szerokość wewnętrzna korpusu
* Ograniczona regulacja boczna przy 16 mm grubości ścianki bocznej szuflady i jednoczesnym wyrównaniu tolerancji wewnętrznej szerokości szuflady SKW

Szuflada standardowa



SKL Długość szuflady
NL Długość
* Dodatkowo +12 mm ze stabilizacją bocznią

Szuflada wewnętrzna



ISKL Długość wewnętrzna szuflady
SKL Długość szuflady
NL Długość
X Grubość frontu

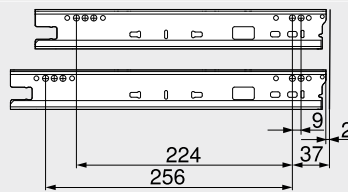
Pozycja wkrętów – prowadnice korpusu

Prowadnica – 760H – 40 kg – Montaż do dna

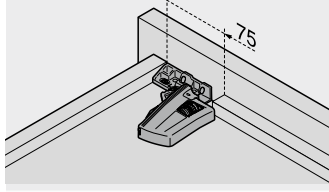
Długość NL (mm)

350 | 400 | 450

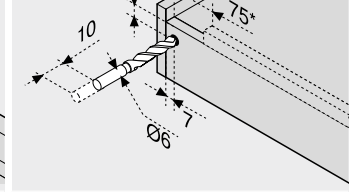
500



Obróbka szuflady



Stosować wzornik wiertarski T65.1000.02



* TIP-ON BLUMOTION 125 mm

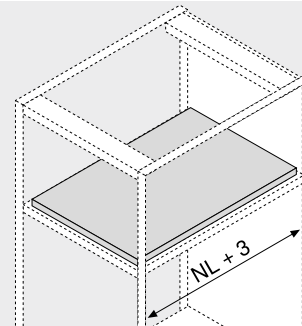
Strony ze wskazówkami

Przeгляд	417	Montaż, demontaż i regulacja
TIP-ON BLUMOTION do MOVENTO	434	
SERVO-DRIVE do MOVENTO TANDEM	492	
Akcesoria	425	Adres URL
Mocowanie prowadnic	432	www.blum.com/a410
E-SERVICES i pomoce montażowe	590	
Inne informacje techniczne	698	



MOVENTO z BLUMOTION – 760H – montaż do dna korpusu – szuflada tackowa
Kod internetowy
DQGX9A


- kryty system prowadnic z pełnym wysuwem
- ze zintegrowanym systemem hamowania **BLUMOTION S** dla delikatnego i cichego zamykania, w opcji z **SERVO-DRIVE** lub **TIP-ON BLUMOTION**
- zsynchronizowany delikatny ruch
- system samodomykania **BLUMATIC**
- regulacja boczna, wysokości i nachylenia bez użycia narzędzi
- opcjonalna regulacja głębokości bez użycia narzędzi
- tolerancja wymiarów na szerokość i głębokość
- do montażu na dnie korpusu lub przegrodzie
- brak możliwości zastosowania blokady szuflady tackowej

Wymiary zabudowy


NL Długość

Informacje o zamawianiu

1	Prowadnice do montażu na dnie lewa/prawa		
	Rozwiązanie	BLUMOTION S	
Długość NL (mm)	Obciążenie dynamiczne (kg)		
	40		
	350	760H3500SU	
	400	760H4000SU	
	450	760H4500SU	
500	760H5000SU		

3	Sprzęgło lewe/prawe		
	Kolor	Materiał	Nr art.
	Pomarańczowy	Tworzywo/stal	T51.7601

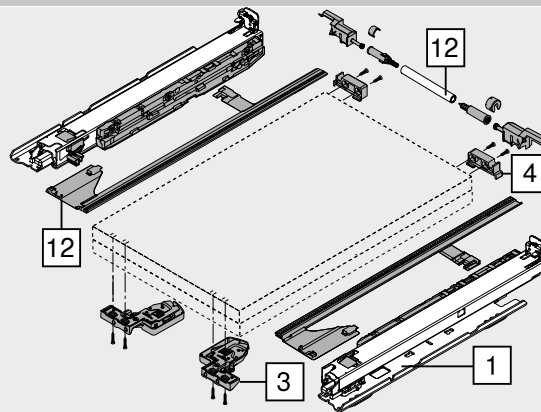
Zamawiać lewe/prawe

Akcesoria

4	Zaczep tylny szuflady tackowej		
	Kolor	Materiał	Nr art.
	Transparentny	Tworzywo	T51.7000.01

12	Zestaw stabilizacji bocznej		
	Długość NL (mm)	Kolor	Nr art.
	Do 400	RAL 7037 ciemnoszary	ZS7M400MU
	Do 600		ZS7M600MU
Do 750	ZS7M750MU		

Do przycięcia
 Odpowiedni do szerokości korpusu KB 1400 mm
 Doskonała do szerokich i krótkich szuflad

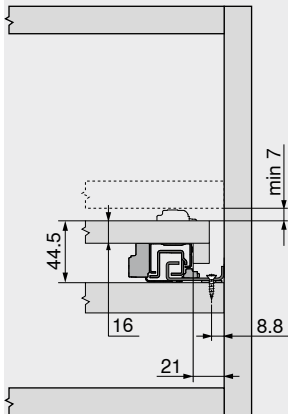
Montaż do dna


MOVENTO z BLUMOTION – 760H – montaż do dna korpusu – szuflada tackowa

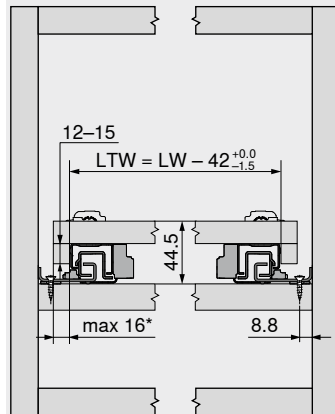
Kod internetowy
DQGX9A

Planowanie

Wymiary zabudowy

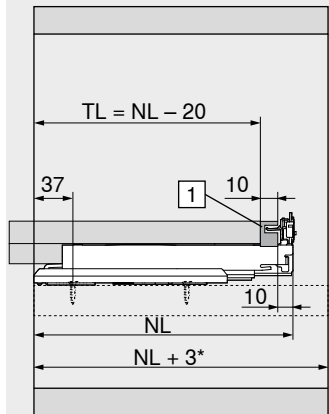


Szuflada tackowa



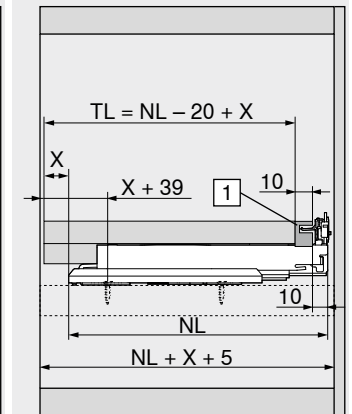
LTW Szerokość wewnętrzna szuflady tackowej
LW Szerokość wewnętrzna korpusu
* Ograniczona regulacja boczna przy 16 mm grubości ścianki bocznej szuflady tackowej i jednoczesnym pełnym wykorzystaniu tolerancji wewnętrznej szerokości szuflady tackowej LTW

Szuflada tackowa



TL Długość szuflady tackowej
NL Długość
1 Zaczep tylny prowadnicy
* Dodatkowo +12 mm ze stabilizacją boczna

Szuflada tackowa wpuszczana



TL Długość szuflady tackowej
NL Długość
X Grubość frontu
1 Zaczep tylny prowadnicy

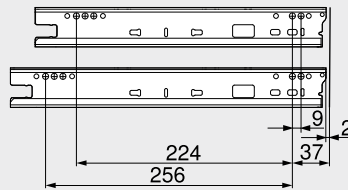
Pozycja wkrętów – prowadnice korpusu

Prowadnica – 760H – 40 kg – Montaż do dna

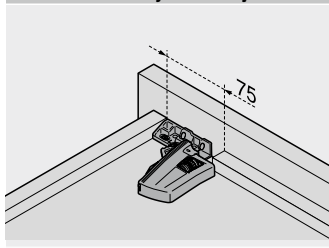
Długość NL (mm)

350 | 400 | 450

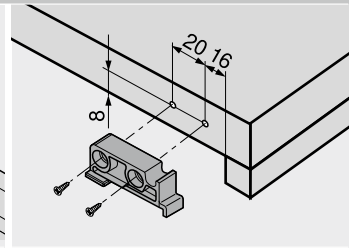
500



Obróbka szuflady tackowej



Stosować wzornik wiertarski T65.1000.02



Zaczep tylny prowadnicy

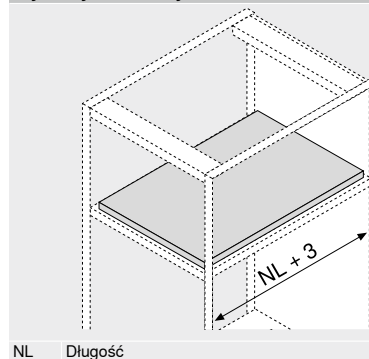
Strony ze wskazówkami

Przegląd	417	Montaż, demontaż i regulacja
TIP-ON BLUMOTION do MOVENTO	434	
SERVO-DRIVE do MOVENTO TANDEM	492	
Akcesoria	425	Adres URL
Mocowanie prowadnic	432	www.blum.com/a410
E-SERVICES i pomoce montażowe	590	
Inne informacje techniczne	698	



Blokada szuflady tackowej


- możliwość realizacji z **MOVENTO** z pełnym wysuwem
- brak możliwości realizacji z prowadnicami montowanymi do dna
- możliwość łączenia z **BLUMOTION**, **TIP-ON BLUMOTION** i **TIP-ON**
- obustronne blokowanie
- stabilna pozycja
- blokada szuflady tackowej z możliwością odblokowania jedną ręką dzięki synchronizacji
- prosty montaż – okucia pełnią równocześnie funkcję wzorników
- mocowanie prowadnic w typowych pozycjach mocowania
- maks. szerokość korpusu KB 1200 mm

Wymiary zabudowy

Informacje o zamawianiu


12	Blokada szuflady tackowej		
	Prowadnica	Kolor	Nr art.
	760H 766H	Antracyt mat	295H5700

Elementy składowe:

12a	2 x Jednostka blokująca	Mocowanie tylko na wkręty do płyty wiórowej
12b	2 x Element mocujący	Mocowanie na wkręty do płyty wiórowej lub wkręty EURO
-	1 x Instrukcja montażu	

Wskazówka

Podczas montażu blokady szuflady tackowej należy zwrócić uwagę, by regulacja nachylenia pozostała w ustawieniu fabrycznym!
Do szerszych szuflad o małych długościach zalecamy stabilizację boczną. Ułatwia ona zaczenie jednostki blokującej.

12c	Reling synchronizacji		
	Rozwiązanie	Długość (mm)	Nr art.
	Okrągły	1089	ZST.1089W



Blokada szuflady tackowej z możliwością odblokowania jedną ręką dzięki synchronizacji
Wymiar Szerokość wewnętrzna korpusu LW – 87 mm ±1 mm

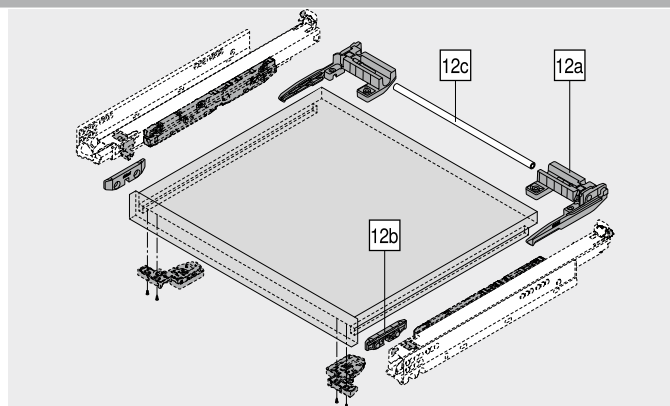
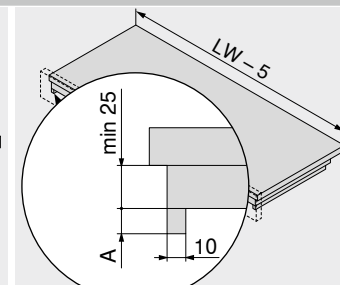
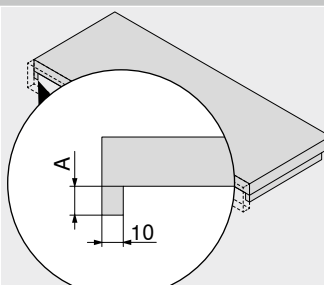
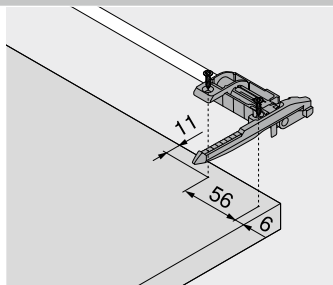
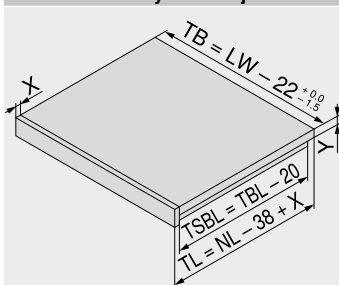
Alternatywa dla 12c

12c	Reling synchronizacji		
	Rozwiązanie	Długość (mm)	Nr art.
	Okrągły	1160	ZST.1160W

Blokada szuflady tackowej z możliwością odblokowania jedną ręką dzięki synchronizacji
Wymiar Szerokość wewnętrzna korpusu LW – 87 mm ±1 mm

Akcesoria

-	Wkręt do płyty wiórowej		
	Średnica (mm)	Długość (mm)	Nr art.
	Ø 3.5	15.0	609.1500
-	Wkręt EURO		
	Średnica (mm)	Długość (mm)	Nr art.
	Ø 6.0	14.5	661.1450.HG


Planowanie
Obróbka szuflady tackowej


NL	Długość
LW	Szerokość wewnętrzna korpusu
TB	Szerokość szuflady tackowej
TL	Długość szuflady tackowej
TBL	Długość dna szuflady tackowej
TSBL	Długość bocznej blendy szuflady tackowej
X	Grubość frontu
Y	Grubość dna szuflady tackowej

Pojedyncze dno szuflady tackowej	
Prowadnica	A (mm)
760H 766H	12-15

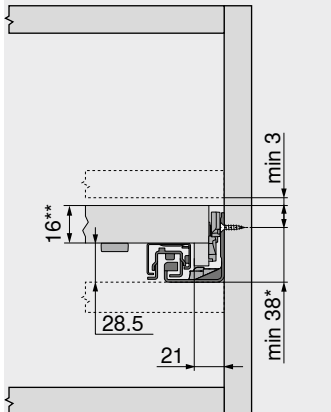
Podwójne dno szuflady tackowej	
Prowadnica	A (mm)
760H 766H	12-15

Blokada szuflady tackowej

Planowanie

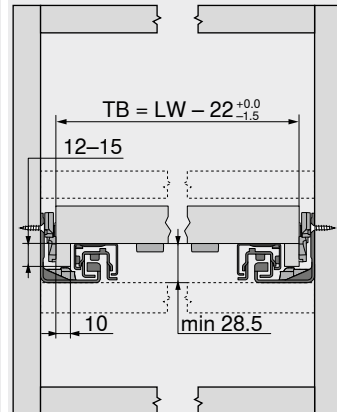
MOVENTO z TIP-ON – 760H | 766H

Wymiary zabudowy



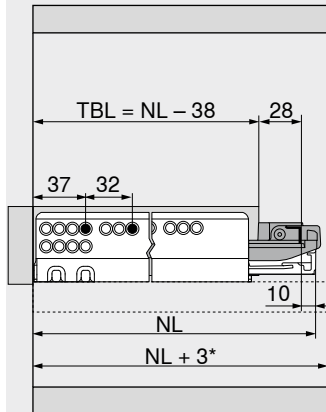
- * +1 mm w przypadku montażu prowadnicy przed zmontowaniem korpusu
 ** Min. 25 mm przy konstrukcji kasetowej

Szuflada tackowa



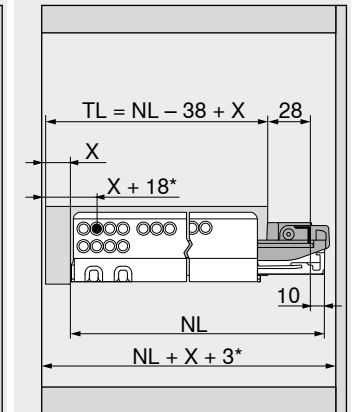
- TB Szerokość szuflady tackowej
 LW Szerokość wewnętrzna korpusu
 Ograniczona regulacja boczna

Szuflada tackowa



- TBL Długość dna szuflady tackowej
 NL Długość
 * Dodatkowo +12 mm ze stabilizacją boczną

Szuflada tackowa wpuszczana



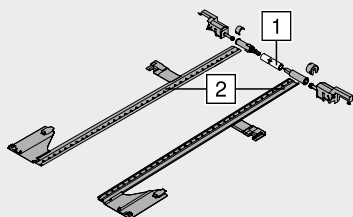
- TL Długość szuflady tackowej
 NL Długość
 X Grubość frontu
 * Dodatkowo +3 mm z regulacją głębokości lub dodatkowo +4 mm z TIP-ON

Strony ze wskazówkami

Przegląd	417	Blokada szuflady tackowej
TIP-ON BLUMOTION do MOVENTO	434	
TIP-ON do MOVENTO	440	
Mocowanie prowadnic	432	Adres URL
E-SERVICES i pomoce montażowe	590	www.blum.com/i010
Inne informacje techniczne	698	Montaż, demontaż i regulacja

Adres URL
www.blum.com/a410



Zestaw stabilizacji bocznej


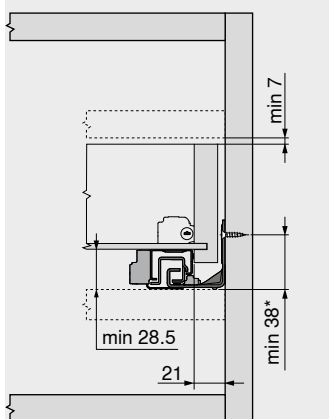
- do przycięcia
- odpowiedni do szerokości korpusu KB 1400 mm
- doskonała do szerokich i krótkich szuflad
- kompatybilny z wszystkimi technologiami ruchu MOVENTO
- kolor: RAL 7037 ciemnoszary
- materiał: tworzywo

Informacje o zamawianiu

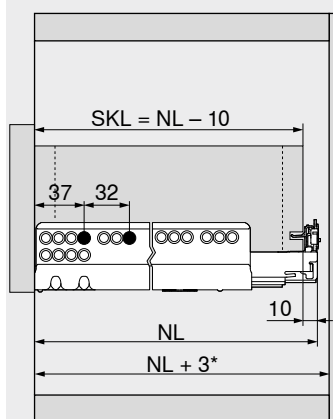
Długość NL (mm)	Nr art.
Do 400	ZS7M400MU
Do 600	ZS7M600MU
Do 750	ZS7M750MU

Wymiar

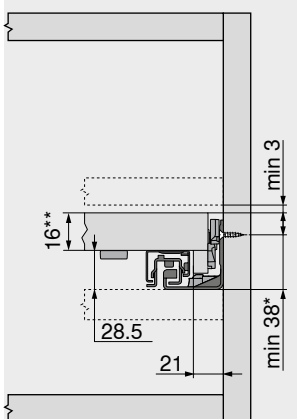
1	Szerokość wewnętrzna korpusu LW – 315 mm
2	Długość NL + 10 mm

Planowanie
Wymiary zabudowy


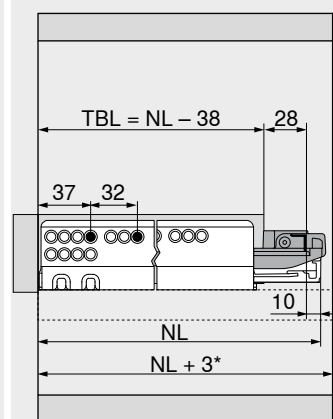
* +1 mm w przypadku montażu prowadnicy przed zmontowaniem korpusu

Szuflada standardowa


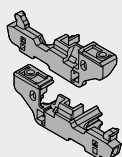
SKL Długość szuflady
 NL Długość
 * Dodatkowo +12 mm ze stabilizacją boczną

Wymiary zabudowy


Blokada szuflady tackowej
 * +1 mm w przypadku montażu prowadnicy przed zmontowaniem korpusu
 ** Min. 25 mm przy konstrukcji kasetowej

Szuflada tackowa


Blokada szuflady tackowej
 TBL Długość dna szuflady tackowej
 NL Długość
 * Dodatkowo +12 mm ze stabilizacją boczną

Regulacja głębokości


- tylko do rozwiązań wpuszczanych
- odbojnik SERVO-DRIVE zintegrowany
- odpowiednia do sprzęgła T51.7601
- lewy | prawy
- kolor: RAL 7037 ciemnoszary
- materiał: tworzywo

Informacje o zamawianiu

Kolor	Materiał	Nr art.
RAL 7037 ciemnoszary	Tworzywo	298.7600

Montaż

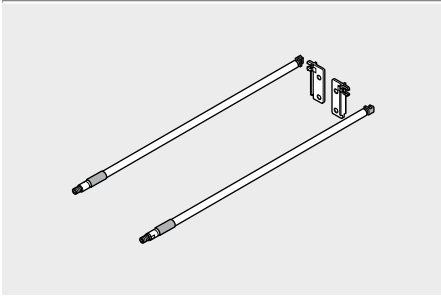
Montaż, demontaż i regulacja



Adres URL

www.blum.com/a410

Reling podłużny z uchwytem drewnianej ścianki tylnej



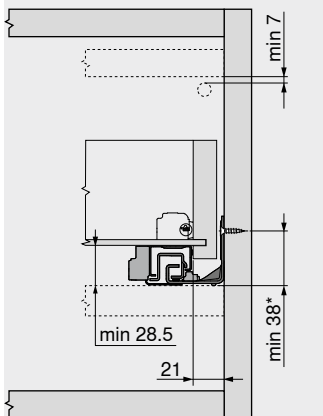
- kolor: anodowany z efektem stali nierdzewnej
- materiał: aluminium

Informacje o zamawianiu

Długość NL (mm)	Nr art.
400	ZRE.363A.ID
450	ZRE.413A.ID
480	ZRE.443A.ID
500	ZRE.463A.ID
520	ZRE.483A.ID
550	ZRE.513A.ID
580	ZRE.543A.ID
600	ZRE.563A.ID
650	ZRE.613A.ID

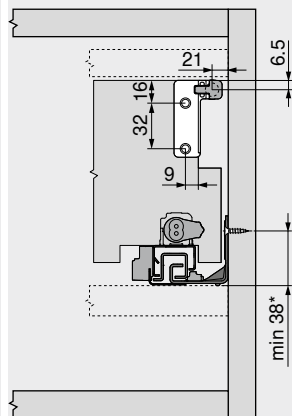
Planowanie

Wymiary zabudowy



* +1 mm w przypadku montażu prowadnicy przed zmontowaniem korpusu

Wymiary montażowe – ścianka tylna



* +1 mm w przypadku montażu prowadnicy przed zmontowaniem korpusu

Montaż

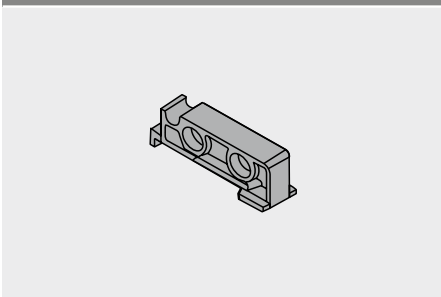
Montaż, demontaż i regulacja



Adres URL

www.blum.com/a410

Zaczep tylny szuflady tackowej



- kompatybilny z MOVENTO | TANDEM
- niewymagane w przypadku stosowania blokady szuflady tackowej

Informacje o zamawianiu

Kolor	Materiał	Nr art.
Transparentny	Tworzywo	T51.7000.01

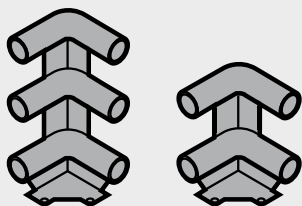
Montaż

Montaż, demontaż i regulacja



Adres URL

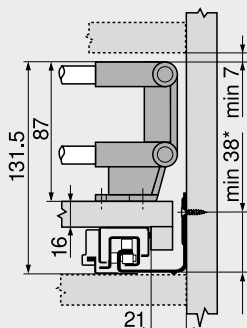
www.blum.com/a410

Narożnik szuflady tackowej


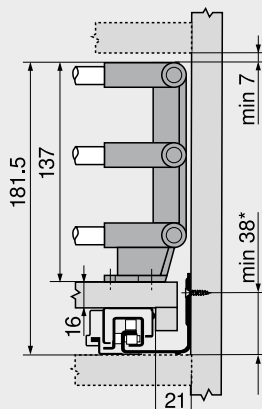
- kolor: RAL 7037 ciemnoszary
- materiał: tworzywo

Informacje o zamawianiu

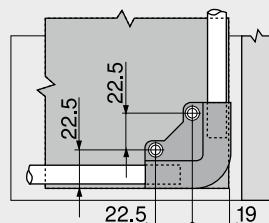
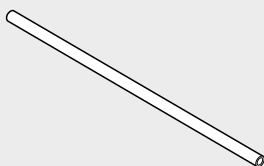
Rozwiązanie	Nr art.
Podwójny	ZTU.00Z0
Potrójny	ZTU.00D0

Planowanie
**Wymiary zabudowy
Reling podwójny**


* +1 mm w przypadku montażu prowadnicy przed zmontowaniem korpusu

**Wymiary zabudowy
Reling potrójny**


* +1 mm w przypadku montażu prowadnicy przed zmontowaniem korpusu

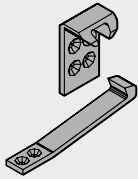
Wymiary montażowe – narożniki

Reling do narożnika szuflady tackowej


- do przycięcia, 1094 mm
- odpowiedni do szerokości korpusu KB 1200 mm

Informacje o zamawianiu

Kolor	Materiał	Nr art.
Anodowany z efektem stali nierdzewnej	Aluminium	ZRG.1094U
Wymiar		
Szerokość korpusu KB – 106 mm		
Długość NL – 64 mm		

Blokada szuflady



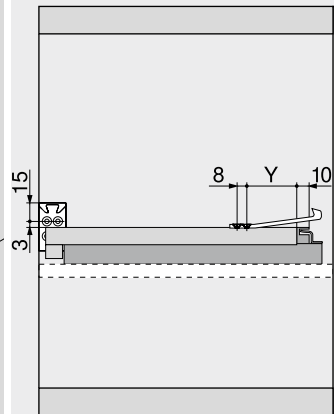
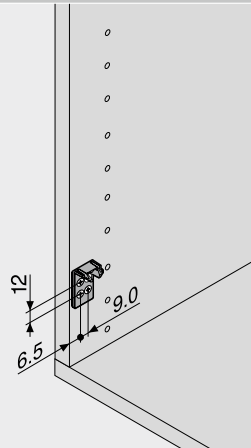
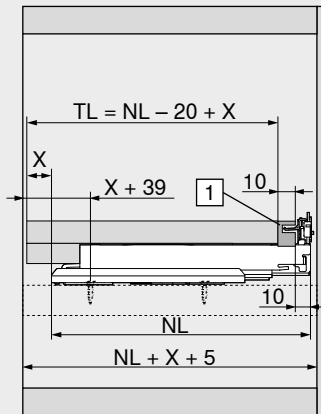
■ blokada szuflady

Informacje o zamawianiu

Kolor	Materiał	Nr art.
Biały	Tworzywo	295.5600

Planowanie

Szuflada tackowa



Długość NL (mm)	Y (mm)	
	760H	766H
250	77	—
270	72	—
300	72	—
320	72	—
350	72	—
380	72	—
400	72	—
420	72	—
450	72	72
480	72	—
500	72	72
520	72	72
550	72	72
580	—	72
600	72	72
650	—	72
700	—	72
750	—	72

TL	Długość szuflady tackowej
NL	Długość
X	Grubość frontu
1	Zaczepek tylnej prowadnicy

Wkręt do płyty wiórowej – Ø 3.5 mm


- kolor: niklowany
- materiał: stal

Informacje o zamawianiu

Długość X (mm)	Średnica (mm)	Nr art.
15.0	Ø 3.5	609.1500
17.0		609.1700

Wkręt EURO – Ø 6.0 mm


- średnica otworu Ø 5 mm
- kolor: niklowany
- materiał: stal

Informacje o zamawianiu

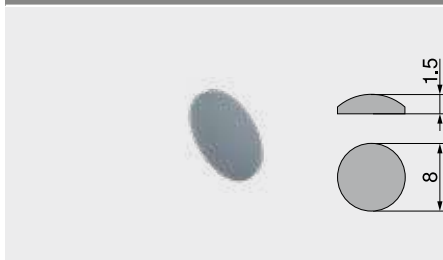
Długość X (mm)	Średnica (mm)	Nr art.
10.0	Ø 6.0	661.1000.HG
11.5		661.1150.HG
13.0		661.1300.HG
14.5		661.1450.HG
20.0		661.2000.HG

Wiertło samocentrujące


- do nawiercania pod wkręty do płyt wiórowych Ø 3.5 mm
- głębokość wiercenia 8 mm
- materiał: stal, hartowane

Informacje o zamawianiu

Nazwa	Średnica (mm)	Nr art.
Wiertło samocentrujące	Ø 2.7	M01.ZZ03.01
Wiertło zamienne		M01.ZZB3

Amortyzator przyklejany


- do tłumienia hałasu
- kolor: transparentny
- materiał: tworzywo

Informacje o zamawianiu

Średnica (mm)	Nr art.
Ø 8.0	993.710

Amortyzator wpuszczany


- do tłumienia hałasu
- szczelina frontu 2 mm
- 2-częściowy
- kolor: RAL 9006 szary
- materiał: tworzywo

Informacje o zamawianiu

Średnica (mm)	Nr art.
Ø 8.0	993.706

Wkrętak krzyżakowy



- pomarańczowy uchwyt z logo Blum
- kolor: czarny/pomarańczowy
- materiał: tworzywo/stal

Informacje o zamawianiu

Uchwyt narzędzia	Długość całkowita (mm)	Nr art.
Pozidriv PZ 2	210	303.756.1

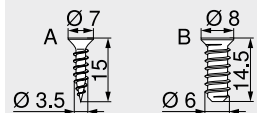
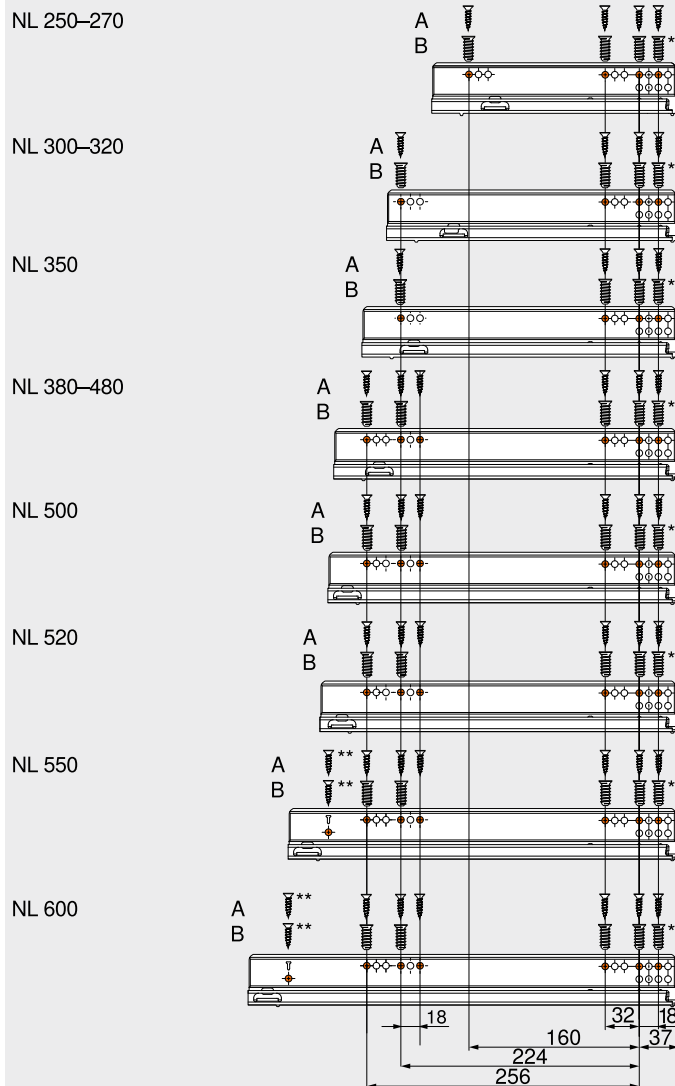
Wkrętak płaski



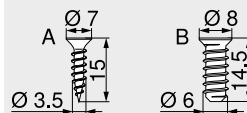
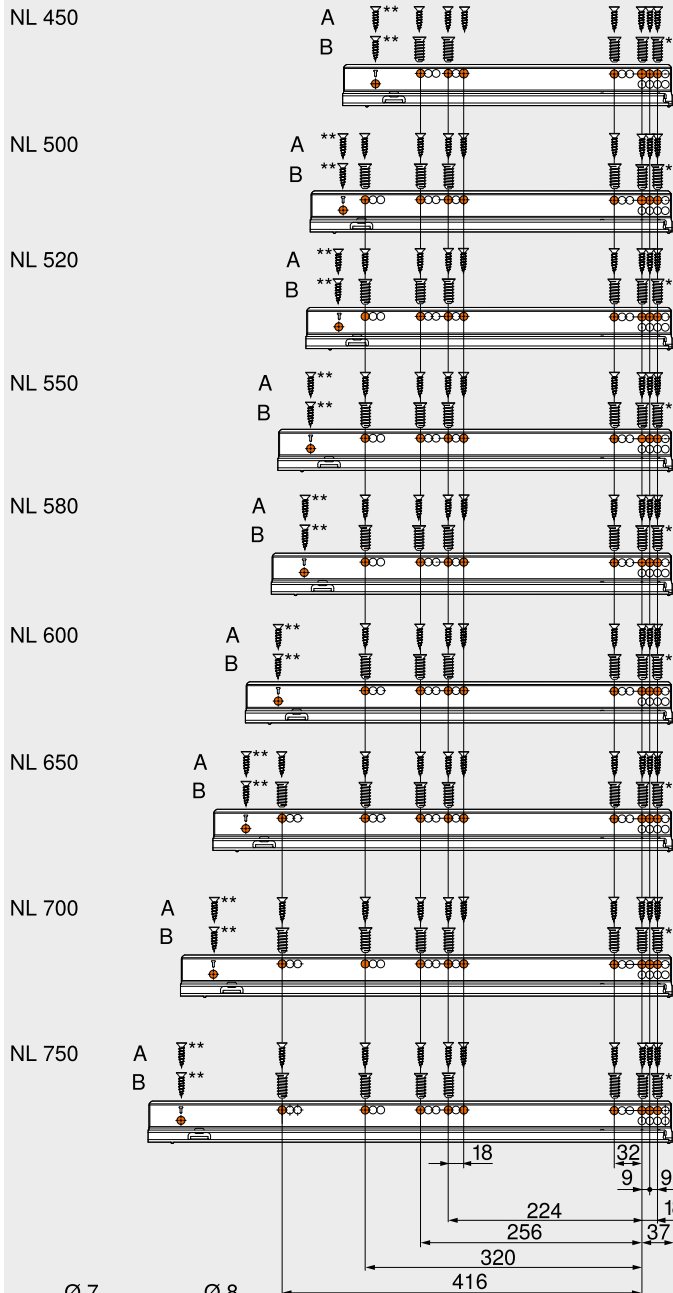
- pomarańczowy uchwyt z logo Blum
- kolor: czarny/pomarańczowy
- materiał: tworzywo/stal

Informacje o zamawianiu

Uchwyt narzędzia	Długość całkowita (mm)	Nr art.
Końcówką płaską 1	200	314.928.1

Prowadnica – 760H – 40 kg


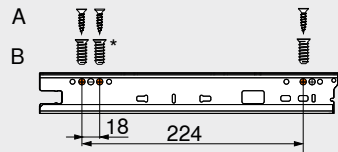
- NL Długość
 A Wkręty do płyty wiórowej Ø 3.5 x 15 mm, nr art. 609.1500
 B Wkręty EURO Ø 6 x 14.5 mm, nr art. 661.1450.HG
 * Można zastąpić wkrętem do płyty wiórowej Ø 3.5 x 15 mm
 ** Opcjonalnie dla większej stabilności

Prowadnica – 766H – 60 | 70 kg


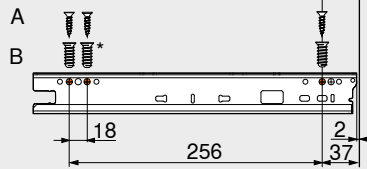
- NL Długość
 A Wkręty do płyty wiórowej Ø 3.5 x 15 mm, nr art. 609.1500
 B Wkręty EURO Ø 6 x 14.5 mm, nr art. 661.1450.HG
 * Można zastąpić wkrętem do płyty wiórowej Ø 3.5 x 15 mm
 ** Opcjonalnie dla większej stabilności

Prowadnica – 760H – 40 kg – Montaż do dna

NL 350–450



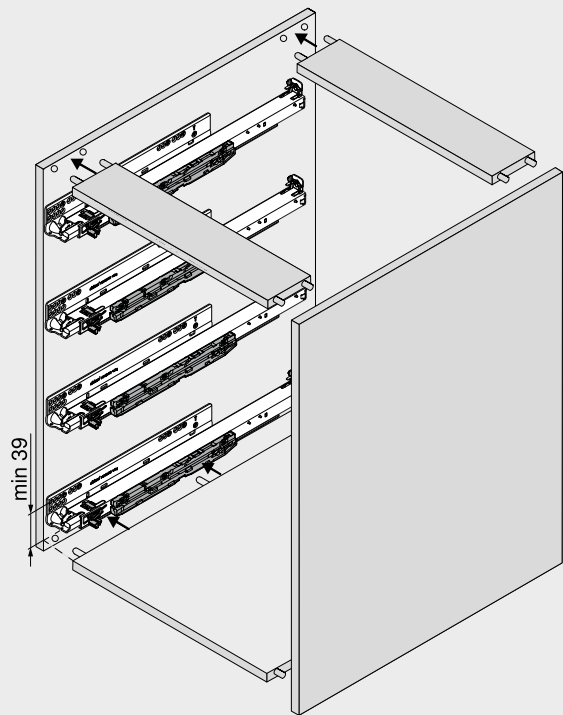
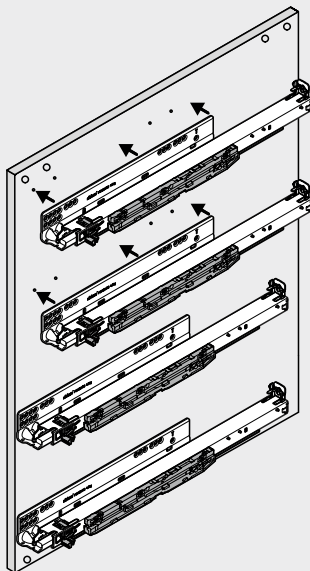
NL 500



NL Długość

A Wkręty do płyty wiórowej $\varnothing 4 \times 15$ mmB Wkręty EURO $\varnothing 6 \times 14.5$ mm, nr art. 661.1450.HG* Można zastąpić wkrętem do płyty wiórowej $\varnothing 4 \times 15$ mm

Montaż korpusu



Jeżeli prowadnice będą osadzone przed montażem korpusu, należy ich pozycje przykręcania podwyższyć o min. 1 mm z 38 na min. 39 mm z powodu tolerancji w prowadnicy i korpusie!

Dwie funkcje – fascynujące połączenie



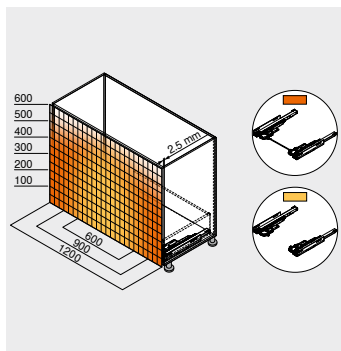
TIP-ON BLUMOTION do MOVENTO łączy zalety mechanicznego wspomagania otwierania TIP-ON ze sprawdzonym systemem hamowania BLUMOTION, który dba o delikatne i ciche zamykanie – całkowicie mechanicznie. Dla optymalnego działania i zwiększenia obszaru aktywacji zalecamy zastosowanie synchronizacji.

Duży obszar aktywacji na powierzchni frontu sprawia, że TIP-ON BLUMOTION zapewnia zachwycający komfort obsługi szuflad bez uchwytów. Dla optymalnego działania i zwiększenia obszaru aktywacji zalecamy zastosowanie synchronizacji.



Otwieranie poprzez lekkie naciśnięcie powierzchni frontu, płynny ruch oraz delikatne i ciche zamykanie – TIP-ON BLUMOTION to doświadczenie komfortu i harmonijnego ruchu.

Ruch jest wspomagany wyłącznie mechanicznie.



Niewielka szczelina frontu
TIP-ON BLUMOTION można zrealizować przy niewielkiej szczelinie frontu wynoszącej 2.5 mm.

Duży obszar aktywacji
Dla optymalnego działania i zwiększenia obszaru aktywacji zalecamy zastosowanie synchronizacji.



Regulacja w 4 wymiarach
Regulacja w 4 wymiarach pozwala uzyskać precyzyjny układ szczelin. Regulacja głębokości jest zintegrowana i przeprowadzana bez użycia narzędzi przy pomocy pokrętła regulacji.

Prosty montaż bez użycia narzędzi
Jednostkę TIP-ON BLUMOTION można zamontować bez użycia narzędzi, tak jak pozostałe elementy.


Systemy prowadnic

	Systemy prowadnic	414
	MOVENTO	416
	TIP-ON do MOVENTO	440
	SERVO-DRIVE do MOVENTO TANDEM	492

Rys.

Rozwiązanie	kg					Kod internetowy	Strona
-------------	----	--	--	--	--	-----------------	--------

Technika mocowania na sprzęgło – pełny wysuw

	MOVENTO z TIP-ON BLUMOTION – 760H 766H	40					
		60					
		70					

Rys.

kg Obciążenie dynamiczne

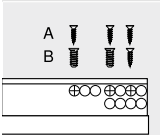
DQD01M 436

Akcesoria

	Blokada szuflady tackowej	424	Reling do narożnika szuflady tackowej	428
	Zestaw stabilizacji bocznej	426	Blokada szuflady	429
	Regulacja głębokości	426	Wkręty	430
	Reling podłużny z uchwytem drewnianej ścianki tylnej	427	Wiertło samocentrujące	430
	Zaczepek tylny szuflady tackowej	427	Amortyzator	430
	Narożnik szuflady tackowej	428	Wkrętak	431

Rys.

Mocowanie prowadnic

	A	Prowadnica – 760H – 40 kg	438
	B	Prowadnica – 766H – 60 70 kg	438


Rys.

Montaż, demontaż i regulacja

	Montaż, demontaż i regulacja	
	Adres URL	www.blum.com/a460

Rys.

Piktogramy

	Artykuł na zapytanie		
---	----------------------	--	--

MOVENTO z TIP-ON BLUMOTION – 760H | 766H

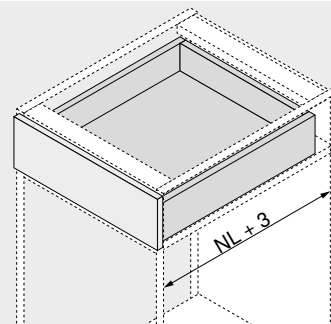
Kod internetowy

DQD0IM



- kryty system prowadnic z pełnym wysuwem
- ze zintegrowanym systemem hamowania **BLUMOTION S** dla delikatnego i cichego zamykania, w opcji z **SERVO-DRIVE** lub **TIP-ON BLUMOTION**
- zsynchronizowany delikatny ruch
- regulacja boczna, wysokości i nachylenia bez użycia narzędzi
- zintegrowana regulacja głębokości bez użycia narzędzi
- tolerancja wymiarów na szerokość i głębokość
- kompatybilny ze stabilizacją boczną do MOVENTO
- od szerokości wewnętrznej korpusu LW 265 mm

Wymiary zabudowy

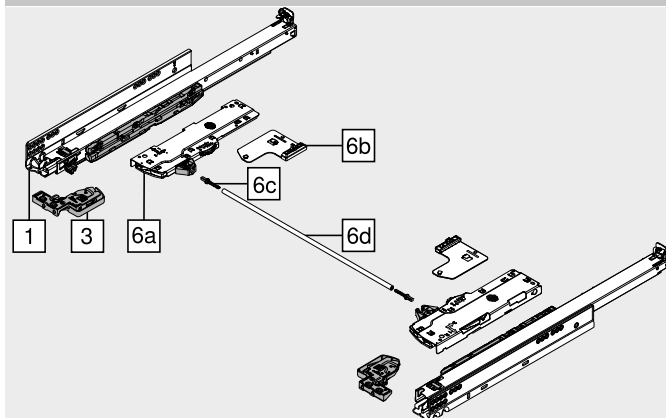


NL Długość

Informacje o zamawianiu

1	Prowadnica lewa/prawa		
	Rozwiązanie	BLUMOTION S	
Długość NL (mm)	Obciążenie dynamiczne (kg)		
	40	60	70
270	760H2700S		
300	760H3000S		
320	760H3200S		
350	760H3500S		
380	760H3800S		
400	760H4000S		
420	760H4200S		
450	760H4500S		766H4500S
480	760H4800S		
500	760H5000S		766H5000S
520	760H5200S		766H5200S
550	760H5500S		766H5500S
580			766H5800S
600	760H6000S		766H6000S
650			766H6500S
700		766H7000S	
750		766H7500S	

Szuflada standardowa



Szerokość wewnętrzna korpusu LW 265–313 mm

6e	TIP-ON BLUMOTION-synchronizacja		
	Rozwiązanie	Kolor	Nr art.
	Kwadratowy	RAL 7035 jasnoszary	T60.300D

Do przycięcia

Wymiar Szerokość wewnętrzna korpusu LW – 241 mm

Akcesoria

Szerokość wewnętrzna korpusu LW ≥ 314 mm

6c	Adapter synchronizacji TIP-ON BLUMOTION		
	Rozwiązanie	Kolor	Nr art.
	Symetryczny	RAL 7035 jasnoszary	2 x T60.000D

Wzornik szczeliny frontu do TIP-ON BLUMOTION

–	Odległość drzwi FS (mm)	Kolor	Nr art.
	2.5	Pomarańczowy	65.5631

Wskazówka

Zalecamy zastosowanie wzornika szczeliny frontu

3	Sprzęgło lewe/prawe		
	Kolor	Materiał	Nr art.
	Pomarańczowy	Tworzywo/stal	T51.7601

Zamawiać lewe/prawe

6	Zestaw TIP-ON BLUMOTION				
	Długość NL (mm)	Jednostka	Prowadnica (kg)	Waga (kg)	Nr art.
	270–320	S0	40	≤ 10	T60L7040
	270–320	S1	40	> 10–20	T60L7140
	350–600	L1	40	≤ 20	T60L7340
	350–600	L3	40	15–40	T60L7540
	450–750	L5	60 70	35–70	T60L7570

Elementy składowe:

6a 1 x Jednostka TIP-ON BLUMOTION lewa/prawa

6b 1 x Zabierak TIP-ON BLUMOTION lewy/prawy

6c 2 x Adapter synchronizacji TIP-ON BLUMOTION

Szerokość wewnętrzna korpusu LW ≥ 314 mm

¹ Zalecane zakresy obciążenia (całkowita waga szuflady) dla optymalnego otwierania i zamykania

² Tylko w połączeniu z prowadnicą 40 kg

³ Zalecenie: tylko w połączeniu z prowadnicą 60 | 70 kg

6d	TIP-ON BLUMOTION-reling synchronizacji		
	Rozwiązanie	Kolor	Nr art.
	Okrągły	Szary	T60.1125W

Odpowiedni do szerokości wewnętrznej korpusu LW 1370 mm

Wskazówka

Dla optymalnego działania i zwiększenia obszaru aktywacji zalecamy zastosowanie synchronizacji

Wymiar Szerokość wewnętrzna korpusu LW – 267 mm

MOVENTO z TIP-ON BLUMOTION – 760H | 766H Kod internetowy
DQDOIM

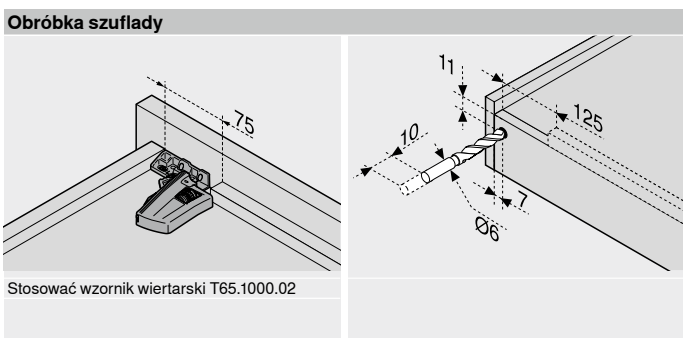
Planowanie			
Wymiary zabudowy	Szuflada standardowa wewnętrzna	Szuflada standardowa	Szuflada wewnętrzna
<p>* +1 mm w przypadku montażu prowadnicy przed zmontowaniem korpusu</p>	<p>SKW Szerokość wewnętrzna szuflady LW Szerokość wewnętrzna korpusu * Ograniczona regulacja boczna przy 16 mm grubości ścianki bocznej szuflady i jednoczesnym wyrównaniu tolerancji wewnętrznej szerokości szuflady SKW</p>	<p>SKL Długość szuflady NL Długość</p>	<p>ISKL Długość wewnętrzna szuflady SKL Długość szuflady NL Długość X Grubość frontu</p>

Pozycja wkrętów – prowadnice korpusu

Prowadnica – 760H – 40 kg

Długość NL (mm)

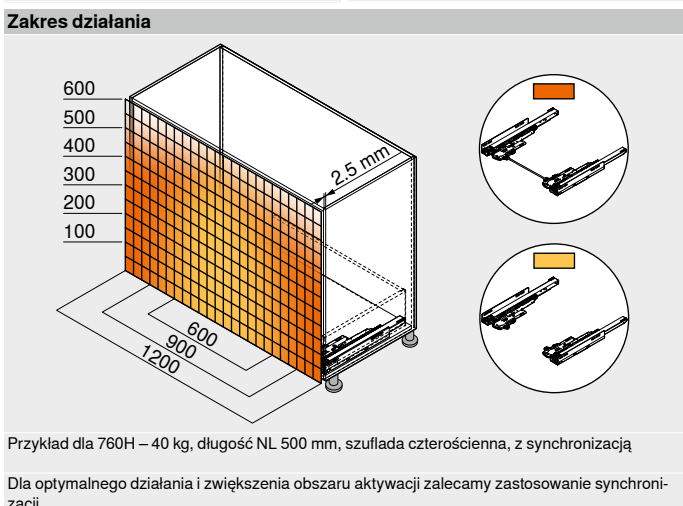
270	
300 320 350	
380 400 420 450 480 500 520	
550 600	



Prowadnica – 766H – 60 | 70 kg

Długość NL (mm)

450	
500 520 550 580 600	
650 700 750	



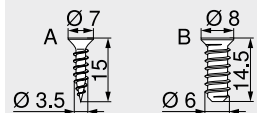
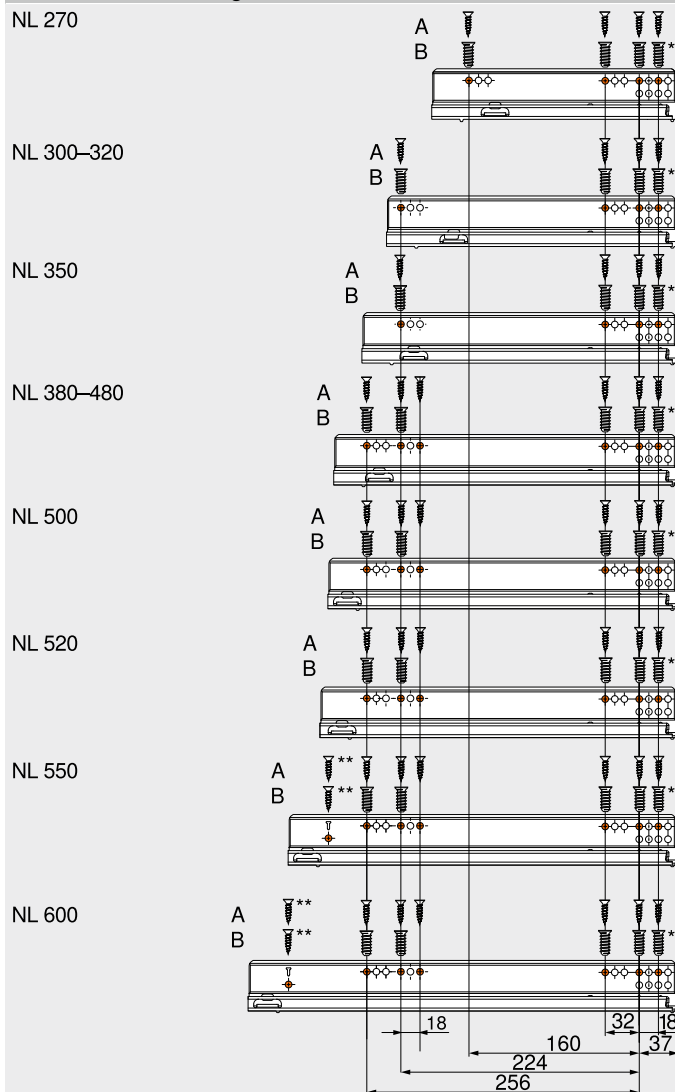
Strony ze wskazówkami	
Przeгляд	435
MOVENTO	416
TIP-ON do MOVENTO	440
CABLOXX	582
Akcesoria	425
Mocowanie prowadnic	438
E-SERVICES i pomoce montażowe	590
Inne informacje techniczne	698

Montaż, demontaż i regulacja

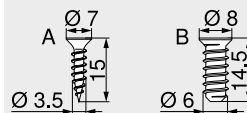
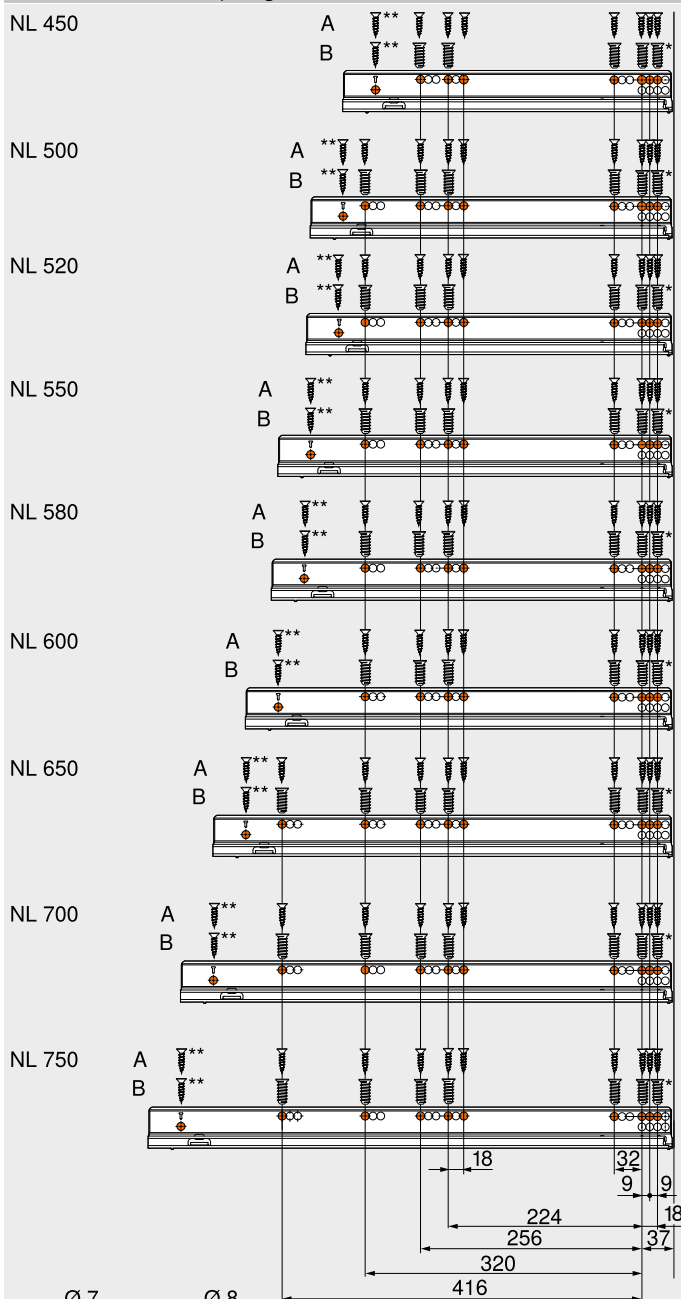
Adres URL

www.blum.com/a460

Systemy prowadnic

Prowadnica – 760H – 40 kg


- NL Długość
 A Wkręty do płyty wiórowej $\varnothing 3.5 \times 15$ mm, nr art. 609.1500
 B Wkręty EURO $\varnothing 6 \times 14.5$ mm, nr art. 661.1450.HG
 * Można zastąpić wkrętem do płyty wiórowej $\varnothing 3.5 \times 15$ mm
 ** Opcjonalnie dla większej stabilności

Prowadnica – 766H – 60 | 70 kg


- NL Długość
 A Wkręty do płyty wiórowej $\varnothing 3.5 \times 15$ mm, nr art. 609.1500
 B Wkręty EURO $\varnothing 6 \times 14.5$ mm, nr art. 661.1450.HG
 * Można zastąpić wkrętem do płyty wiórowej $\varnothing 3.5 \times 15$ mm
 ** Opcjonalnie dla większej stabilności



Proste otwieranie poprzez naciśnięcie



Niezawodne otwieranie mebli bez uchwytów
Fronty bez uchwytów odgrywają coraz większą rolę w nowoczesnym wzornictwie meblowym. TIP-ON do MOVENTO – mechaniczne wspomaganie otwierania Blum – pozwala otworzyć szufladę bez uchwytu przez delikatne naciśnięcie powierzchni frontu. By ją zamknąć wystarczy ją lekko docisnąć.

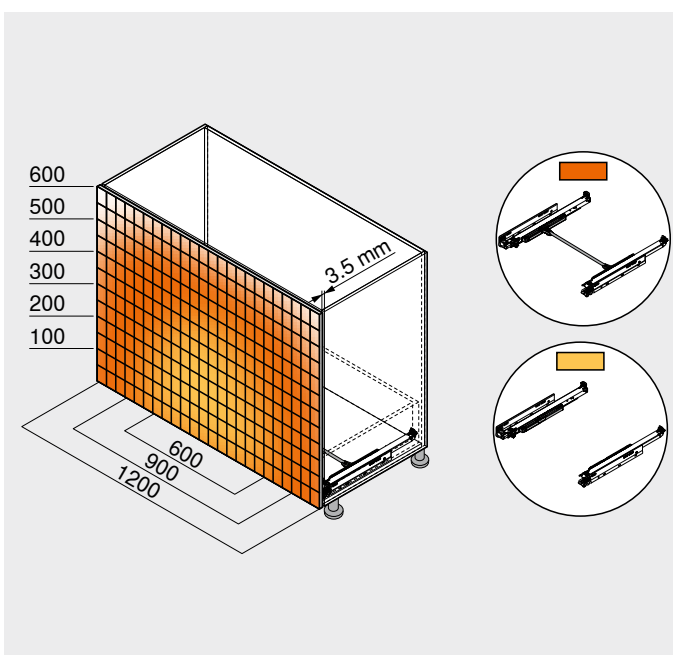
Różne możliwości zastosowania

Prowadnicę TIP-ON można zastosować do wszystkich powszechnych rozwiązań: od korpusu standardowego aż po rozwiązania specjalne jak np. SPACE TWIN.

TIP-ON
by Blum




Funkcja TIP-ON jest zintegrowana w prowadnicy. Prosty montaż i komfortowa obsługa.



Optymalna synchronizacja gwarantuje niezawodne otwieranie i zamykanie, również w przypadku szerokich frontów.


Systemy prowadnic

	Systemy prowadnic	414
	MOVENTO	416
	TIP-ON BLUMOTION do MOVENTO	434
	SERVO-DRIVE do MOVENTO TANDEM	492

Rys.

Rozwiązanie	kg					Kod internetowy	Strona
-------------	----	--	--	--	--	-----------------	--------

Technika mocowania na sprzęgło – pełny wysuw

	MOVENTO z TIP-ON – 760H 766H	40					
		60					
		70					

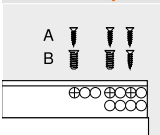
Rys. Obciążenie dynamiczne

DQCZTA 442

Akcesoria

	Blokada szuflady tackowej	424	Reling do narożnika szuflady tackowej	428
	Zestaw stabilizacji bocznej	426	Blokada szuflady	429
	Regulacja głębokości	426	Wkręty	430
	Reling podłużny z uchwytem drewnianej ścianki tylnej	427	Wiertło samocentrujące	430
	Zaczepek tylny szuflady tackowej	427	Amortyzator	430
	Narożnik szuflady tackowej	428	Wkrętak	431

Mocowanie prowadnic

	A	Prowadnica – 760H – 40 kg	444
	B	Prowadnica – 766H – 60 70 kg	444


Rys.

Montaż, demontaż i regulacja

	Montaż, demontaż i regulacja	
	Adres URL	www.blum.com/a430

Rys.

Piktogramy

	Artykuł na zapytanie		
---	----------------------	--	--

MOVENTO z TIP-ON – 760H | 766H

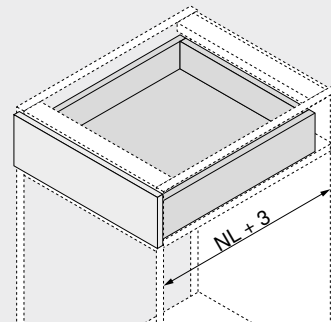
Kod internetowy

DQCZTA



- kryta prowadnica z pełnym wysuwem ze zintegrowanym TIP-ON, mechanicznym wspomaganie otwierania
- zsynchronizowany delikatny ruch
- regulacja boczna, wysokości i nachylenia bez użycia narzędzi
- zintegrowana regulacja głębokości bez użycia narzędzi
- tolerancja wymiarów na szerokość i głębokość
- kompatybilny ze stabilizacją boczną do MOVENTO
- w opcji synchronizacja TIP-ON dla pewnego uruchamiania również w przypadku szerokich frontów

Wymiary zabudowy



NL Długość

Informacje o zamawianiu

1	Prowadnica lewa/prawa		
	Rozwiązanie	TIP-ON	
Długość NL (mm)	Obciążenie dynamiczne (kg)		
	40	60	70
250	760H2500T		
270	760H2700T		
300	760H3000T		
320	760H3200T		
350	760H3500T		
380	760H3800T		
400	760H4000T		
420	760H4200T		
450	760H4500T		766H4500T
480	760H4800T		
500	760H5000T		766H5000T
520	760H5200T		766H5200T
550	760H5500T		766H5500T
580			766H5800T
600	760H6000T		766H6000T
650			766H6500T
700		766H7000T	
750		766H7500T	

Droga wysuwu może się zmieniać ze względu na obciążenie lub regulację!

3	Sprzęgło lewe/prawe		
Kolor	Materiał	Nr art.	
Pomarańczowy	Tworzywo/stal	T51.7601	

Zamawiać lewe/prawe

Akcesoria

6b	TIP-ON-synchronizacja, zębatka		
Rozwiązanie	Kolor	Nr art.	
Okrągły	RAL 7037 ciemnoszary	T57.7400.01	

Elementy składowe:

- 1 x Sprzęgło
- 1 x Sprzęgło z systemem przeciw przeciążeniu
- 2 x Uchwyt

6c	TIP-ON-reling synchronizacji		
Rozwiązanie	Długość (mm)	Nr art.	
Okrągły	1160	ZST.1160W	

Do przycięcia

Wymiar Szerokość wewnętrzna korpusu LW – 249 mm

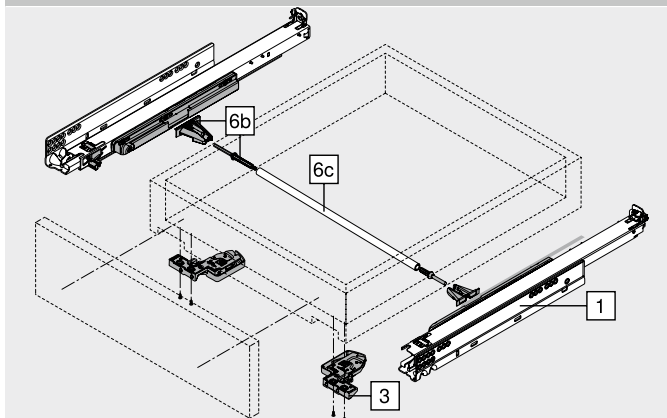
12	Zestaw stabilizacji bocznej		
Długość NL (mm)	Kolor	Nr art.	
Do 400	RAL 7037 ciemnoszary	ZS7M400MU	
Do 600		ZS7M600MU	
Do 750		ZS7M750MU	

Do przycięcia

Odpowiedni do szerokości korpusu KB 1400 mm

Doskonała do szerokich i krótkich szuflad

Szuflada standardowa

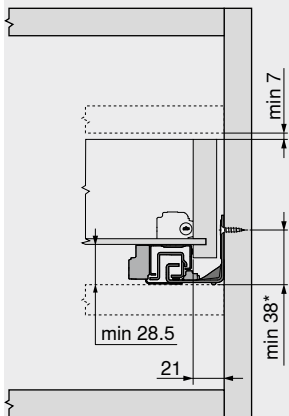


MOVENTO z TIP-ON – 760H | 766H

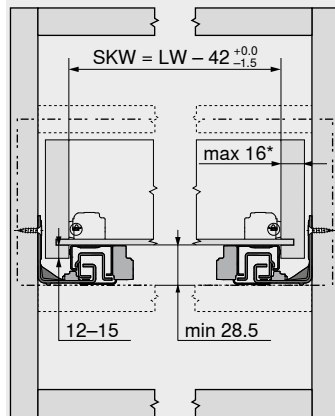
Kod internetowy
DQCZTA

Planowanie

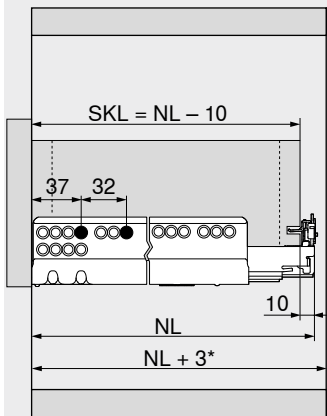
Wymiary zabudowy



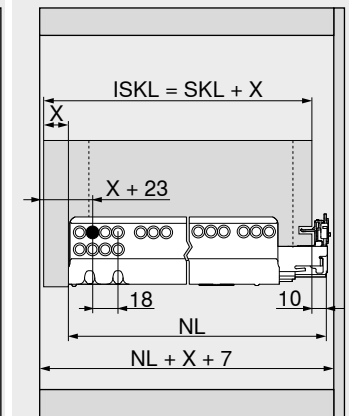
Szuflada standardowa | wewnętrzna



Szuflada standardowa



Szuflada wewnętrzna



* +1 mm w przypadku montażu prowadnicy przed zmontowaniem korpusu

SKW Szerokość wewnętrzna szuflady
LW Szerokość wewnętrzna korpusu
* Ograniczona regulacja boczna przy 16 mm grubości ścianki bocznej szuflady i jednoczesnym wyrównaniu tolerancji wewnętrznej szerokości szuflady SKW

SKL Długość szuflady
NL Długość
* Dodatkowo +12 mm ze stabilizacją boczną

ISKL Długość wewnętrzna szuflady
SKL Długość szuflady
NL Długość
X Grubość frontu

Pozycja wkrętów – prowadnice korpusu

Prowadnica – 760H – 40 kg

Długość NL (mm)

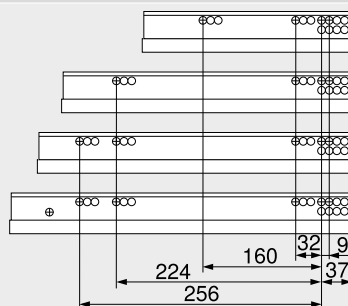
250 | 270

300 | 320 | 350

380 | 400 | 420 | 450 |

480 | 500 | 520

550 | 600



Prowadnica – 766H – 60 | 70 kg

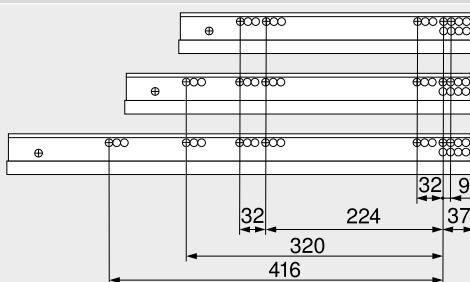
Długość NL (mm)

450

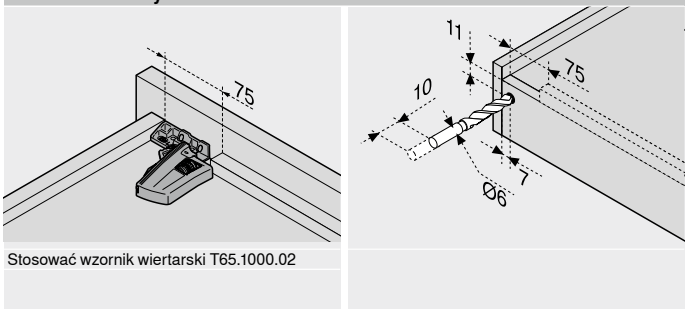
500 | 520 | 550 | 580 |

600

650 | 700 | 750

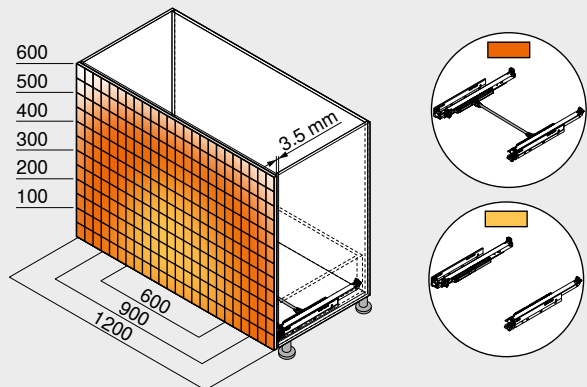


Obróbka szuflady



Stosować wzornik wiertarski T65.1000.02

Zakres działania

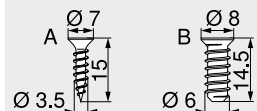
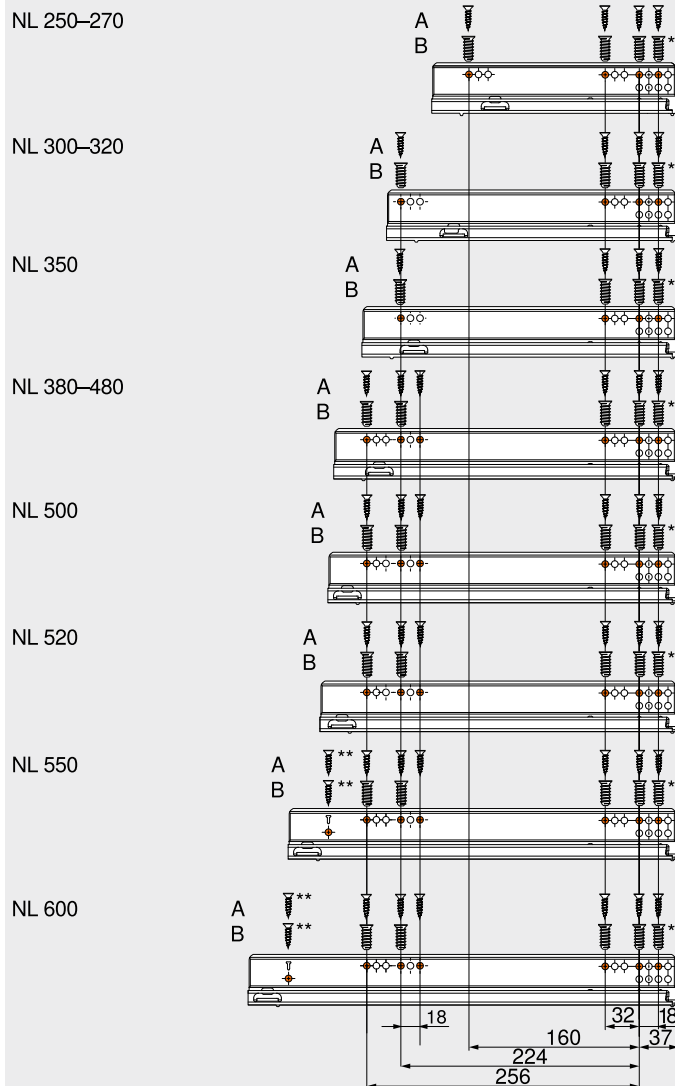


Przykład dla 760H – 40 kg, długość NL 500 mm, szuflada czterościenne, z synchronizacją

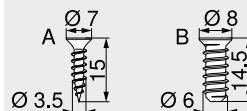
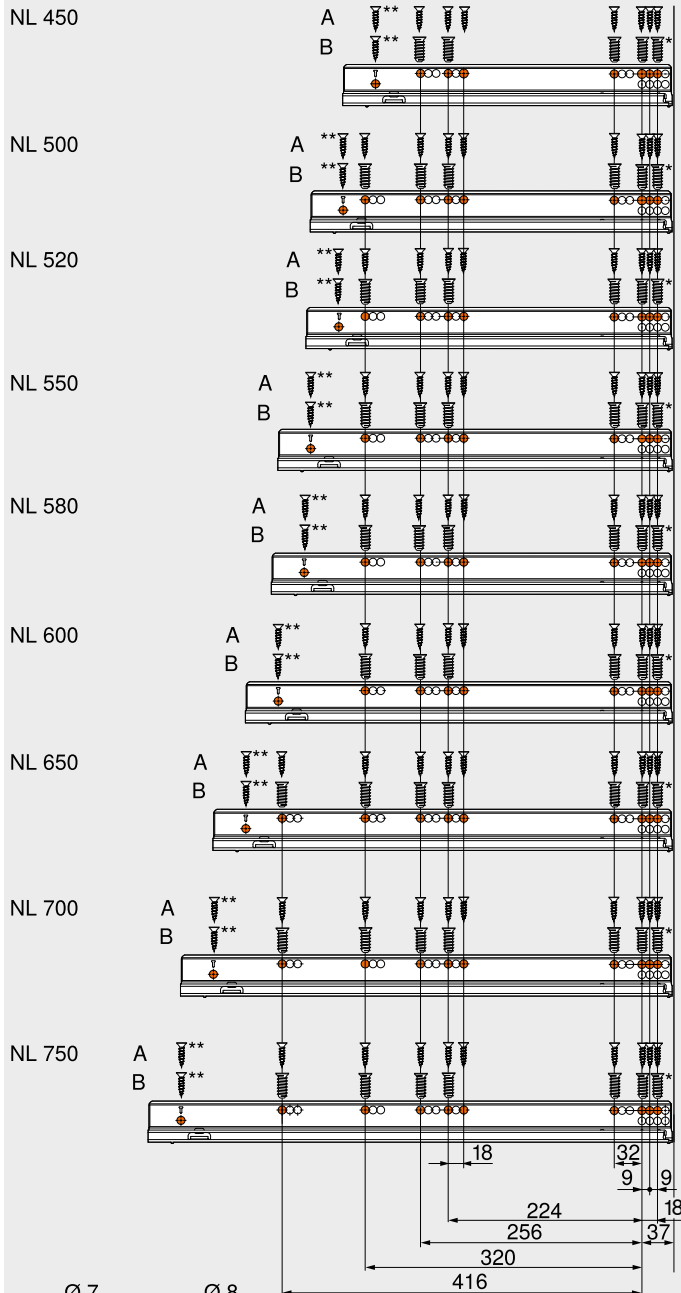
Strony ze wskazówkami

Przegląd	441	Montaż, demontaż i regulacja
MOVENTO	416	
TIP-ON BLUMOTION do MOVENTO	434	
CABLOXX	582	Adres URL
Akcesoria	425	www.blum.com/a430
Mocowanie prowadnic	444	
E-SERVICES i pomoce montażowe	590	
Inne informacje techniczne	698	



Prowadnica – 760H – 40 kg


- NL Długość
 A Wkręty do płyty wiórowej Ø 3.5 x 15 mm, nr art. 609.1500
 B Wkręty EURO Ø 6 x 14.5 mm, nr art. 661.1450.HG
 * Można zastąpić wkrętem do płyty wiórowej Ø 3.5 x 15 mm
 ** Opcjonalnie dla większej stabilności

Prowadnica – 766H – 60 | 70 kg


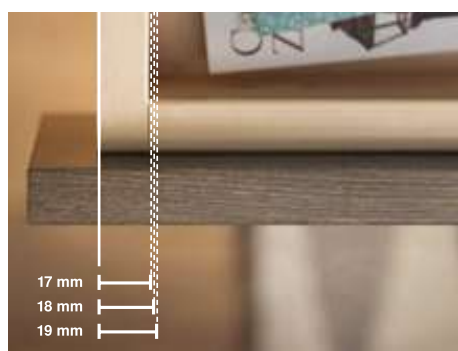
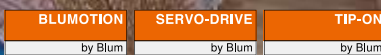
- NL Długość
 A Wkręty do płyty wiórowej Ø 3.5 x 15 mm, nr art. 609.1500
 B Wkręty EURO Ø 6 x 14.5 mm, nr art. 661.1450.HG
 * Można zastąpić wkrętem do płyty wiórowej Ø 3.5 x 15 mm
 ** Opcjonalnie dla większej stabilności



Uniwersalny system prowadnic



Nasz uniwersalny system prowadnic TANDEM gwarantuje Państwu wyjątkowo dużą elastyczność podczas projektowania. Do wyboru są różne długości, rodzaje wysuwu oraz opcjonalne technologie ruchu dla delikatnego i cichego otwierania oraz zamykania.



TANDEM 19 mm

Odpowiednie rozwiązanie do każdej szuflady drewnianej: TANDEM 19 mm to system prowadnic do szuflad drewnianych z bokami o grubości od 17–19 mm.



Delikatny ruch TANDEM

Delikatny ruch, wyhamowane przejścia prowadnicy i odporne na zużycie wałki z tworzywa. To jest jakość, która od lat przekonuje na całym świecie.



Zintegrowany TANDEM TIP-ON

Prowadnica TANDEM w częściowym wysuwie jest dostępna ze zintegrowanym wspomaganie otwierania, co oznacza większą wygodę dla Państwa klientów i jednocześnie oszczędność czasu dla Państwa. Do montażu potrzebne są jedynie prowadnice i jednoczęściowy reling synchronizacji.



Stabilność


TANDEM pozwala zrealizować bardzo szerokie, wysokie i głębokie szuflady. Prowadnicę wyróżniają stabilność i niskie wartości opadania – nawet, gdy szuflada jest maksymalnie obciążona.




Blokada szuflady tackowej

Gdy szuflada tackowa zostanie całkowicie otwarta, blokada szuflady do TANDEM aktywuje się po obu stronach. Dzięki synchronizacji blokadę szuflady tackowej zwalnia się wygodnie jedną ręką.

Systemy prowadnic

	Systemy prowadnic	414
	MOVENTO	416
	SERVO-DRIVE do MOVENTO TANDEM	492

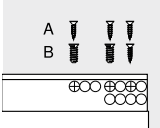
Przegląd

	Przegląd – prowadnica	448
---	-----------------------	-----

Akcesoria



	Blokada szuflady tackowej	482	Wiertło samocentrujące	487
	Zestaw stabilizacji bocznej	485	Amortyzator	487
	Reling podłużny z uchwytem drewnianej ścianki tylnej	486	Wkrętak	488
	Regulator frontu	486		
	POSISTOP	487		
	Wkręty	487		

Mocowanie prowadnic


	Prowadnica – 560H 560F – 30 kg	490
	Prowadnica – 550H 550F – 30 kg	491
	Prowadnica – 561H 561F – 30 kg	490
	Prowadnica – 551H 551F – 30 kg	491

Rys.









Montaż, demontaż i regulacja

	Montaż, demontaż i regulacja	
	Adres URL	www.blum.com/a420









Piktogramy

 Artykuł na zapytanie

TANDEM 11–16 mm

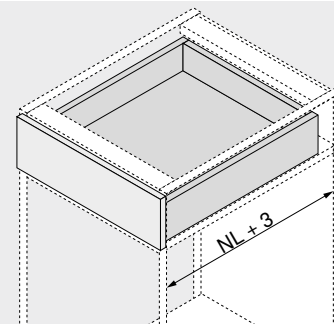
Rozwiązanie	kg	BLUMOTION	SERVO-DRIVE	TIP-ON BLUMOTION	TIP-ON	Kod interne- lowy	Strona
		by Blum	by Blum	by Blum	by Blum		
TANDEM – technika mocowania na sprężęło							
 TANDEM pełny wysuw z BLUMOTION – 560H	30	●	○	–	–	DQD1XA	450
 TANDEM w pełnym wysuwie – 560H	30	–	–	–	○	DQD2MM	452
 TANDEM częściowy wysuw z BLUMOTION – 550H	30	●	○	–	–	DQD3BY	454
 TANDEM częściowy wysuw z TIP-ON – 550H	30	–	–	–	●	DQD41C	456
TANDEM – technika mocowania na bolce							
 TANDEM pełny wysuw z BLUMOTION – 561H	30	●	○	–	–	DQD4QM	458
 TANDEM w pełnym wysuwie – 561H	30	–	–	–	○	DQD5FY	460
 TANDEM częściowy wysuw z BLUMOTION – 551H	30	●	○	–	–	DQD65A	462
 TANDEM częściowy wysuw z TIP-ON – 551H	30	–	–	–	●	DQD6UP	464
kg	Obciążenie dynamiczne	●	Zintegrowany	○	W opcji	–	Nieвозмоżliwy

TANDEM 17–19 mm

Rozwiązanie	kg	BLUMOTION	SERVO-DRIVE	TIP-ON BLUMOTION	TIP-ON	Kod interne- lowy	Strona
		by Blum	by Blum	by Blum	by Blum		
TANDEM 19 mm – technika mocowania na sprzęgło							
 TANDEM pełny wysuw z BLUMOTION – 560F	30	●	○	–	–	DQHL6M	466
 TANDEM w pełnym wysuwie – 560F	30	–	–	–	○	DQHLYVY	468
 TANDEM częściowy wysuw z BLUMOTION – 550F	30	●	○	–	–	DQHMLA	470
 TANDEM częściowy wysuw z TIP-ON – 550F	30	–	–	–	●	DQHNAP	472
TANDEM 19 mm – technika mocowania na bolce							
 TANDEM pełny wysuw z BLUMOTION – 561F	30	●	○	–	–	DQHNZY	474
 TANDEM w pełnym wysuwie – 561F	30	–	–	–	○	DQHOPA	476
 TANDEM częściowy wysuw z BLUMOTION – 551F	30	●	○	–	–	DQHPEM	478
 TANDEM częściowy wysuw z TIP-ON – 551F	30	–	–	–	●	DQHQ4Z	480
kg	Obciążenie dynamiczne	●	Zintegrowany	○	W opcji	–	Nieвозмоżliwy

TANDEM pełny wysuw z BLUMOTION – 560H


- prowadnica do szuflad drewnianych z płyty o grubości 11–16 mm
- kryta prowadnica **TANDEM** w pełnym wysuwie, ze zintegrowanym **BLUMOTION**, który zapewnia ciche i delikatne zamykanie
- odpowiednia do zastosowania **SERVO-DRIVE**, elektrycznego wspomaganie otwierania
- płynny ruch przez cały okres użytkowania mebla
- regulacja wysokości bez użycia narzędzi, zintegrowana w sprzęgło
- zintegrowana regulacja nachylenia frontu
- tolerancja wymiarów na szerokość i głębokość

Kod internetowy
DQD1XA
Wymiary zabudowy


NL Długość

Informacje o zamawianiu

1		Prowadnica lewa/prawa	
		Rozwiązanie	BLUMOTION
Długość NL (mm)		Obciążenie dynamiczne (kg)	30
250		560H2500B	
270		560H2700B	
300		560H3000B	
320		560H3200B	
350		560H3500B	
380		560H3800B	
400		560H4000B	
420		560H4200B	
450		560H4500B	
480		560H4800B	
500		560H5000B	
520		560H5200B	
550		560H5500B	
600		560H6000B	

3		Sprzęgło lewe/prawe	
	Kolor	Materiał	Nr art.
	Pomarańczowy	Tworzywo/cynk	T51.1700.04

Zamawiać lewe/prawe

Akcesoria

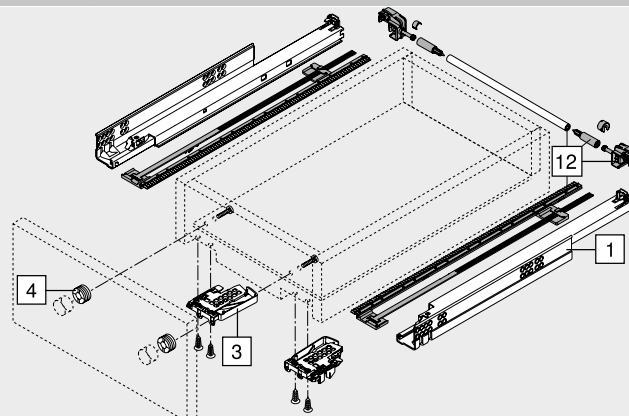
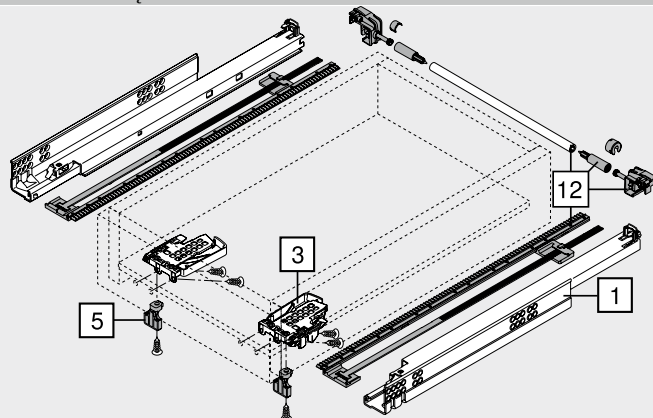
4		Regulator frontu	
	Kolor	Materiał	Nr art.
	Transparentny	Tworzywo	295.1000

5		POSISTOP	
	Kolor	Materiał	Nr art.
	RAL 7037 ciemnoszary	Tworzywo	298.5500

Zderzak głębokości

12		Stabilizacja boczna do pełnego wysuwu-zestaw	
	Długość NL (mm)	Kolor	Nr art.
	Do 410		ZST.410TV
	Do 600	RAL 7037 ciemnoszary	ZST.600TV
	Do 750		ZST.750TV

Do przycięcia
 Odpowiedni do szerokości korpusu KB 1400 mm
 Doskonała do szerokich i krótkich szuflad

Szuflada standardowa

Szuflada wewnętrzna


TANDEM pełny wysuw z BLUMOTION – 560H Kod internetowy
DQD1XA

Planowanie		Szuflada standardowa wewnętrzna	Szuflada standardowa	Szuflada wewnętrzna
Wymiary zabudowy				
* +3 mm ze stabilizacją boczną		SKW Szerokość wewnętrzna szuflady LW Szerokość wewnętrzna korpusu	SKL Długość szuflady NL Długość * Dodatkowo +12 mm ze stabilizacją boczną	ISKL Długość wewnętrzna szuflady SKL Długość szuflady NL Długość X Grubość frontu * Dodatkowo +2 mm z POSISTOP

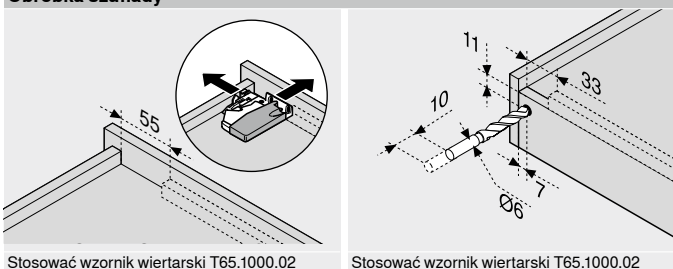
Pozycja wkrętów – prowadnice korpusu

Prowadnica – 560H – 30 kg

Długość NL (mm)

250 270	
300 320 350 380	
400 420	
450 480	
500 520 550	
600	

Obróbka szuflady



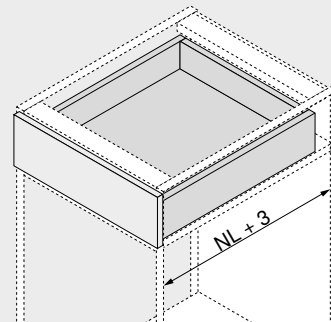
Strony ze wskazówkami

Przegląd	447	Montaż, demontaż i regulacja
SERVO-DRIVE do MOVENTO TANDEM	492	
CABLOXX	582	
Akcesoria	482	Adres URL
Mocowanie prowadnic	490	www.blum.com/a420
E-SERVICES i pomoce montażowe	590	
Inne informacje techniczne	698	



TANDEM w pełnym wysuwie – 560H


- prowadnica do szuflad drewnianych z płyty o grubości 11–16 mm
- kryta prowadnica TANDEM-pełny wysuw ze zintegrowanym BLUMATIC-technika samodomykania
- prowadnica odpowiednia do zastosowania TIP-ON, mechanicznego wspomaganie otwierania
- płynny ruch przez cały okres użytkowania mebla
- regulacja wysokości bez użycia narzędzi, zintegrowana w sprzęgło
- zintegrowana regulacja nachylenia frontu
- tolerancja wymiarów na szerokość i głębokość
- zalecenie: w opcji synchronizacja TIP-ON dla pewnego uruchamiania również w przypadku szerokich frontów

Kod internetowy
DQD2MM
Wymiary zabudowy


NL Długość

Informacje o zamawianiu

1	Prowadnica lewa/prawa	
Rozwiązanie	BLUMATIC	
Długość NL (mm)	Obciążenie dynamiczne (kg)	
	30	
250	560H2500C	
270	560H2700C	
300	560H3000C	
320	560H3200C	
350	560H3500C	
380	560H3800C	
400	560H4000C	
420	560H4200C	
450	560H4500C	
480	560H4800C	
500	560H5000C	
520	560H5200C	
550	560H5500C	
600	560H6000C	

Droga wysuwu może się zmieniać ze względu na obciążenie lub regulację!

3	Sprzęgło lewe/prawe		
Kolor	Materiał	Nr art.	
Pomarańczowy	Tworzywo/cynk	T51.1700.04	

Zamawiać lewe/prawe

Akcesoria			
4	Regulator frontu		
Kolor	Materiał	Nr art.	
Transparentny	Tworzywo	295.1000	

6a	TIP-ON lewy/prawy		
Obciążenie dynamiczne (kg)	Kolor	Nr art.	
30	Czarny	T55.7150S	

Przeznaczony tylko do TANDEM w pełnym wysuwie

6b	TIP-ON-synchronizacja, zębata		
Kolor	Rozwiązanie	Nr art.	
RAL 7037 ciemnoszary	Przekrój półokrągły	T55.000R	

6c	TIP-ON-reling synchronizacji		
Szerokość korpusu KB (mm)	Rozwiązanie	Nr art.	
Do 1200	Przekrój półokrągły	T55.889W	

Do przycięcia

Od szerokości korpusu KB 600 mm

Wskazówka

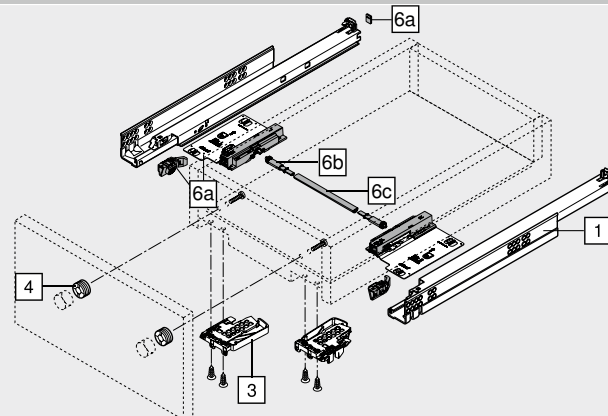
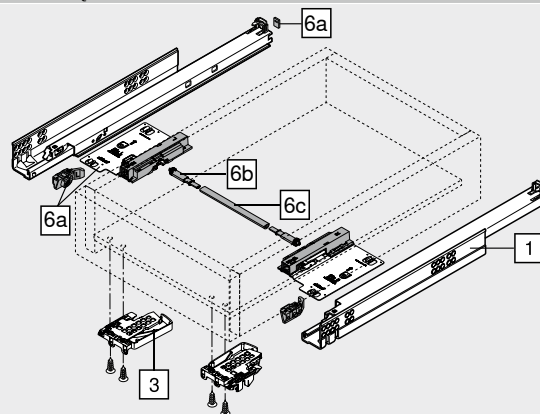
Zalecamy zastosowanie relingu synchronizacji TIP-ON dla każdej szerokości korpusu KB

Wymiar Szerokość wewnętrzna korpusu LW – 277 mm

Alternatywa dla 6b 6c			
6d	Synchronizacja TIP-ON zestaw zębata i reling		
Szerokość korpusu KB (mm)	Rozwiązanie	Nr art.	
Do 1200	Okrągły	T55.1089ZR	

Do przycięcia

Wymiar Szerokość wewnętrzna korpusu LW – 277 mm

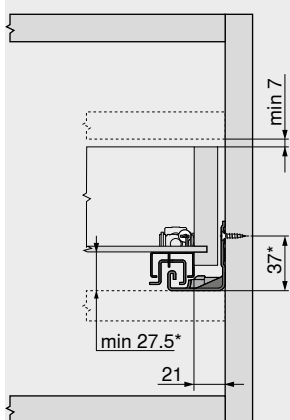
Szuflada standardowa

Szuflada wewnętrzna


TANDEM w pełnym wysuwie – 560H

Kod internetowy
DQD2MM

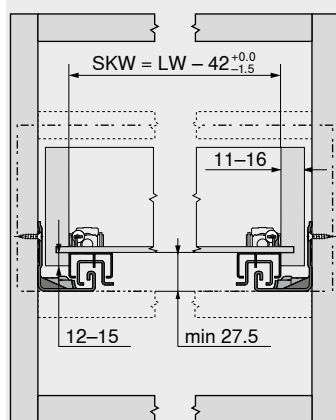
Planowanie

Wymiary zabudowy



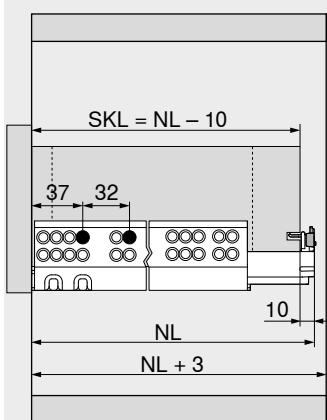
* +1 mm z TIP-ON

Szuflada standardowa | wewnętrzna



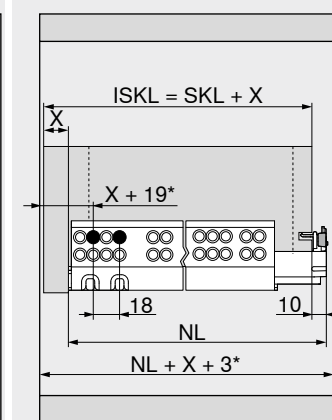
SKW Szerokość wewnętrzna szuflady
LW Szerokość wewnętrzna korpusu

Szuflada standardowa



SKL Długość szuflady
NL Długość

Szuflada wewnętrzna



ISKL Długość wewnętrzna szuflady
SKL Długość szuflady
NL Długość
X Grubość frontu
* Dodatkowo +4 mm z TIP-ON

Pozycja wkrętów – prowadnice korpusu

Prowadnica – 560H – 30 kg

Długość NL (mm)

250 | 270

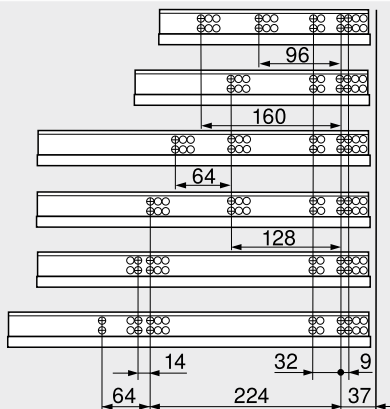
300 | 320 | 350 | 380

400 | 420

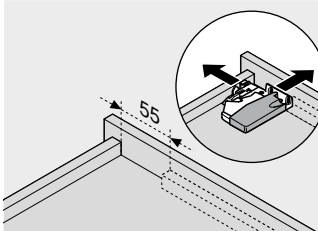
450 | 480

500 | 520 | 550

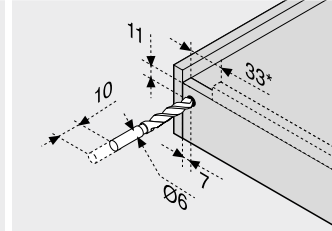
600



Obróbka szuflady

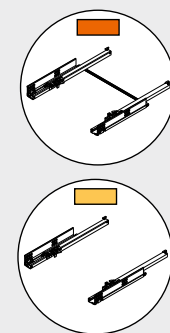
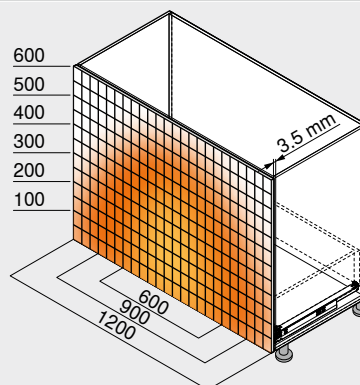


Stosować wzornik wiertarski T65.1000.02



Stosować wzornik wiertarski T65.1000.02
* 85 mm z TIP-ON

Zakres działania



Przykład dla 560H – 30 kg, długość NL 500 mm, szuflada czterostronna, z synchronizacją

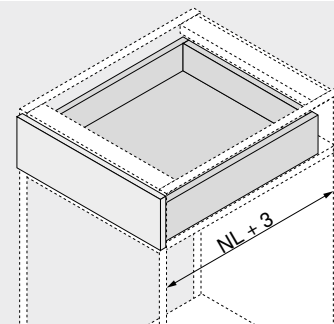
Strony ze wskazówkami

Przegląd	447	Montaż, demontaż i regulacja
CABLOXX	582	
Akcesoria	482	
Mocowanie prowadnic	490	Adres URL
E-SERVICES i pomoce montażowe	590	www.blum.com/a420
Inne informacje techniczne	698	



TANDEM częściowy wysuw z BLUMOTION – 550H
Kod internetowy
DQD3BY


- prowadnica do szuflad drewnianych z płyty o grubości 11–16 mm
- kryta prowadnica **TANDEM** z częściowym wysuwem, miękkim domykaniem i zintegrowanym **BLUMOTION**, który zapewnia ciche i delikatne zamykanie
- odpowiednia do zastosowania **SERVO-DRIVE**, elektrycznego wspomaganie otwierania
- płynny ruch przez cały okres użytkowania mebla
- regulacja wysokości bez użycia narzędzi, zintegrowana w sprzęgło
- tolerancja wymiarów na szerokość i głębokość

Wymiary zabudowy


NL Długość

Informacje o zamawianiu

1		Prowadnica lewa/prawa	
		Rozwiązanie	BLUMOTION
Długość NL (mm)		Obciążenie dynamiczne (kg)	30
270			550H2700B
300			550H3000B
350			550H3500B
400			550H4000B
450			550H4500B
500			550H5000B
550			550H5500B
600			550H6000B
650			550H6500B

3		Sprzęgło lewe/prawe	
		Kolor	Pomarańczowy
		Materiał	Tworzywo/cynk
		Nr art.	T51.1700.04
Zamawiać lewe/prawe			

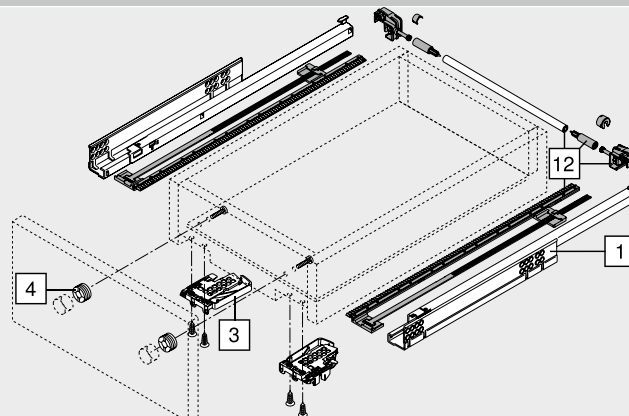
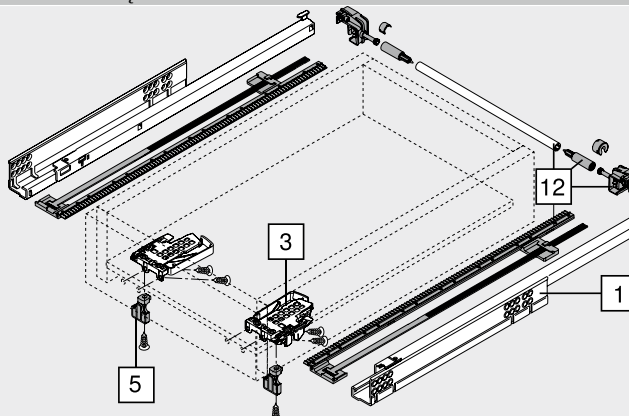
Akcesoria

4		Regulator frontu	
		Kolor	Transparentny
		Materiał	Tworzywo
		Nr art.	295.1000

5		POSISTOP	
		Kolor	RAL 7037 ciemnoszary
		Materiał	Tworzywo
		Nr art.	298.5500
Zderzak głębokości			

12		Stabilizacja boczna do częściowego wysuwu-zestaw	
		Długość NL (mm)	
		Do 410	ZST.410TT
		Do 650	ZST.650TT

Do przycięcia
Odpowiedni do szerokości korpusu KB 1400 mm
Doskonała do szerokich i krótkich szuflad

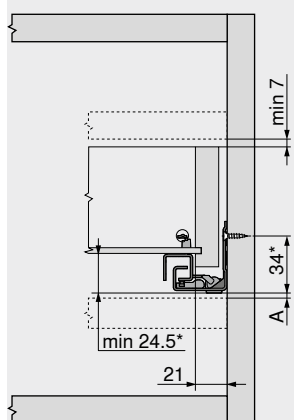
Szuflada standardowa

Szuflada wewnętrzna


TANDEM częściowy wysuw z BLUMOTION – 550H

Kod internetowy
DQD3BY

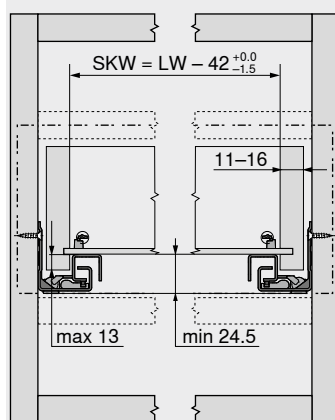
Planowanie

Wymiary zabudowy



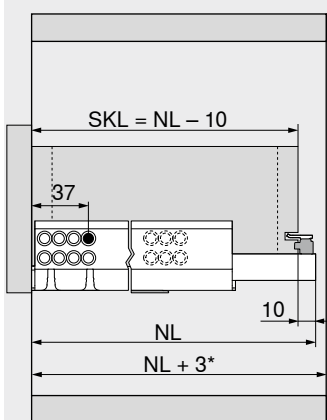
A 3 mm odstęp do wymiany na pełny wysuw
* +3 mm ze stabilizacją boczną

Szuflada standardowa | wewnętrzna



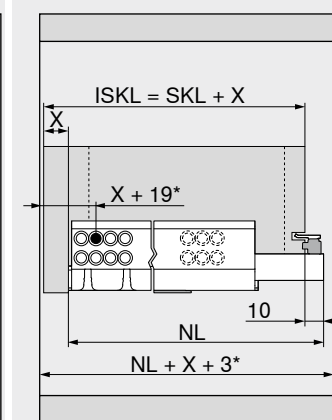
SKW Szerokość wewnętrzna szuflady
LW Szerokość wewnętrzna korpusu

Szuflada standardowa



SKL Długość szuflady
NL Długość
* Dodatkowo +12 mm ze stabilizacją boczną

Szuflada wewnętrzna

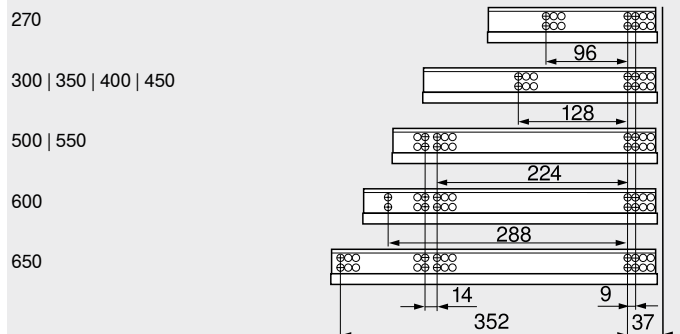


ISKL Długość wewnętrzna szuflady
SKL Długość szuflady
NL Długość
X Grubość frontu
* Dodatkowo +2 mm z POSISTOP

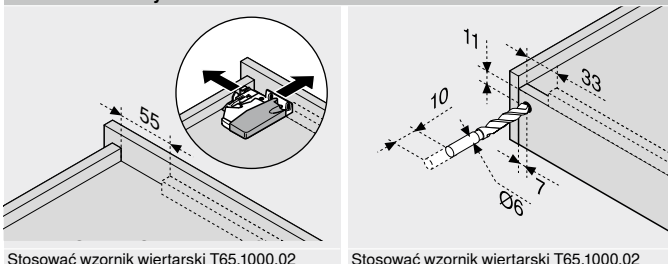
Pozycja wkrętów – prowadnice korpusu

Prowadnica – 550H – 30 kg

Długość NL (mm)



Obróbka szuflady



Stosować wzornik wiertarski T65.1000.02

Stosować wzornik wiertarski T65.1000.02

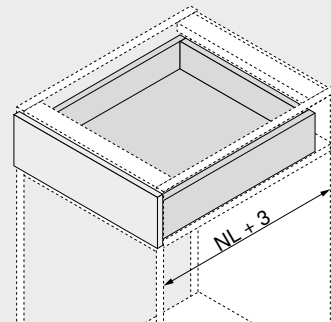
Strony ze wskazówkami

Przegląd	447	Montaż, demontaż i regulacja
SERVO-DRIVE do MOVENTO TANDEM	492	
CABLOXX	582	
Akcesoria	482	Adres URL
Mocowanie prowadnic	490	www.blum.com/a420
E-SERVICES i pomoce montażowe	590	
Inne informacje techniczne	698	



TANDEM częściowy wysuw z TIP-ON – 550H


- prowadnica do szuflad drewnianych z płyty o grubości 11–16 mm
- kryta prowadnica **TANDEM** z częściowym wysuwem, miękkim domykiem i zintegrowanym wspomaganie otwierania **TIP-ON**
- płynny ruch przez cały okres użytkowania mebla
- regulacja wysokości bez użycia narzędzi, zintegrowana w sprzęgło
- tolerancja wymiarów na szerokość i głębokość
- zalecenie: opcjonalna synchronizacja TIP-ON dla skutecznej aktywacji również szerokich frontów

Kod internetowy
DQD41C
Wymiary zabudowy


NL Długość

Informacje o zamawianiu

1	Prowadnica lewa/prawa	
	Rozwiązanie	TIP-ON
Długość NL (mm)	Obciążenie dynamiczne (kg)	
	30	
270	550H2700T	
300	550H3000T	
350	550H3500T	
400	550H4000T	
450	550H4500T	
500	550H5000T	
550	550H5500T	
600	550H6000T	
650	550H6500T	

3	Sprzęgło lewe/prawe		
	Kolor	Materiał	Nr art.
	Pomarańczowy	Tworzywo/cynk	T51.1700.04
Zamawiać lewe/prawe			

Akcesoria			
4	Regulator frontu		
	Kolor	Materiał	Nr art.
	Transparentny	Tworzywo	295.1000

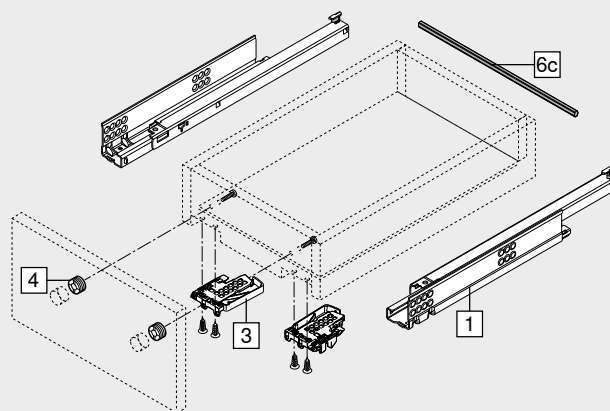
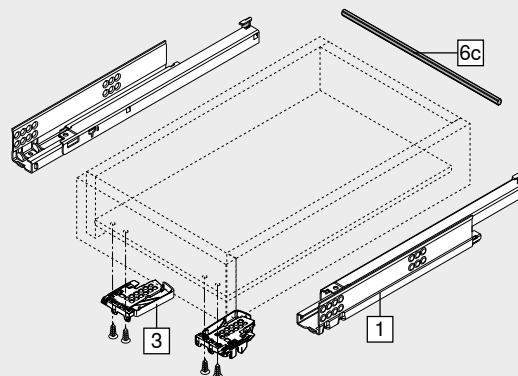
6c	TIP-ON-reling synchronizacji		Nr art.
	Szerokość korpusu KB (mm)	Rozwiązanie	
	Do 1200	Profil	T57.1140S

Do przycięcia

Wskazówka

Zalecamy zastosowanie relingu synchronizacji TIP-ON dla każdej szerokości korpusu KB

Wymiar	Szerokość wewnętrzna korpusu LW – 31 mm
---------------	---

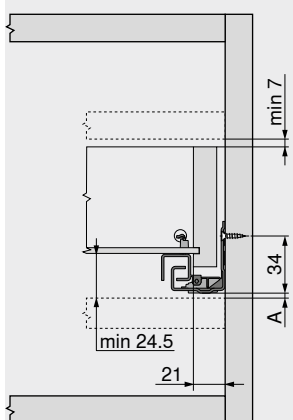
Szuflada standardowa

Szuflada wewnętrzna


TANDEM częściowy wysuw z TIP-ON – 550H

Kod internetowy
DQD41C

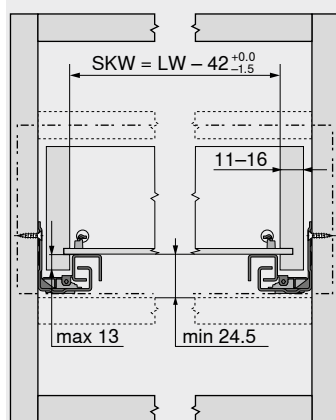
Planowanie

Wymiary zabudowy



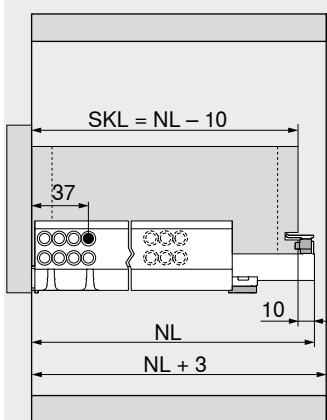
A 3 mm odstęp do wymiany na pełny wysuw

Szuflada standardowa | wewnętrzna



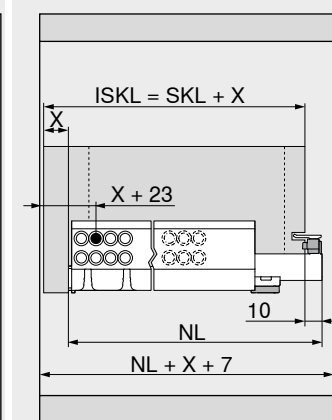
SKW Szerokość wewnętrzna szuflady
LW Szerokość wewnętrzna korpusu

Szuflada standardowa



SKL Długość szuflady
NL Długość

Szuflada wewnętrzna

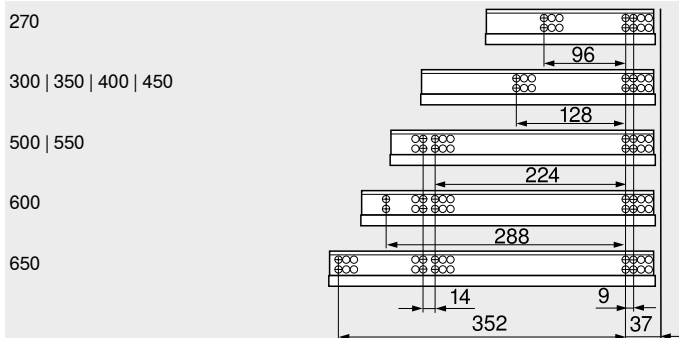


ISKL Długość wewnętrzna szuflady
SKL Długość szuflady
NL Długość
X Grubość frontu

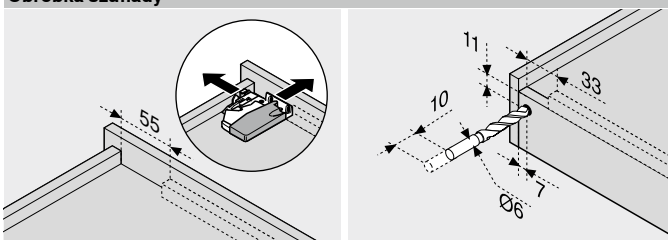
Pozycja wkrętów – prowadnice korpusu

Prowadnica – 550H – 30 kg

Długość NL (mm)



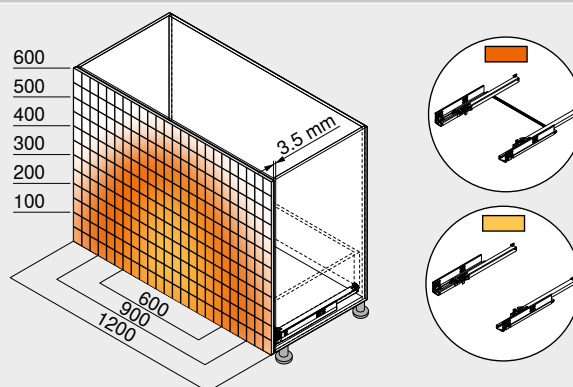
Obróbka szuflady



Stosować wzornik wiertarski T65.1000.02

Stosować wzornik wiertarski T65.1000.02

Zakres działania



Przykład dla 560H – 30 kg, długość NL 500 mm, szuflada czterostronna, z synchronizacją

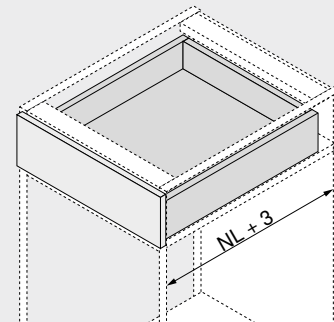
Strony ze wskazówkami

Przegląd	447	Montaż, demontaż i regulacja
Akcesoria	482	
Mocowanie prowadnic	490	
CABLOXX	582	Adres URL
E-SERVICES i pomoce montażowe	590	www.blum.com/a420
Inne informacje techniczne	698	



TANDEM pełny wysuw z BLUMOTION – 561H


- prowadnica do szuflad drewnianych z płyty o grubości 11–16 mm
- kryta prowadnica **TANDEM** w pełnym wysuwie, ze zintegrowanym **BLUMOTION**, który zapewnia ciche i delikatne zamykanie
- odpowiednia do zastosowania **SERVO-DRIVE**, elektrycznego wspomaganie otwierania
- płynny ruch przez cały okres użytkowania mebla
- bolec mocujący i regulacja wysokości zintegrowana z prowadnicą
- zintegrowana regulacja nachylenia frontu

Kod internetowy
DQD4QM
Wymiary zabudowy


NL Długość

Informacje o zamawianiu

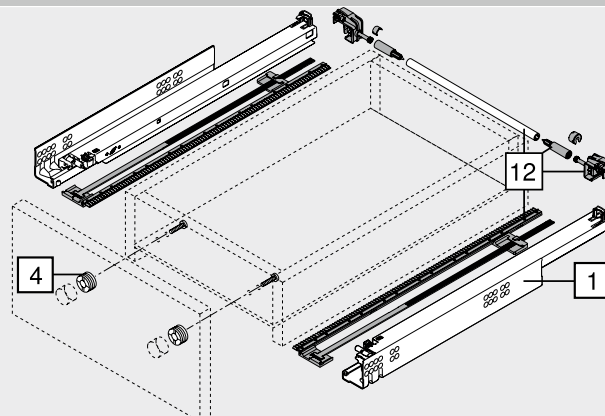
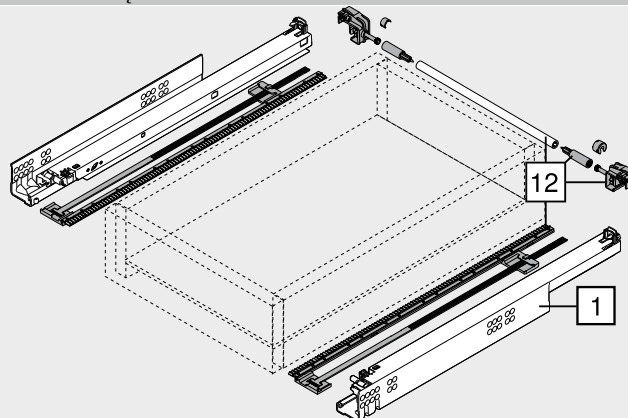
1	Prowadnica lewa/prawa	
Rozwiązanie		BLUMOTION
Długość NL (mm)	Obciążenie dynamiczne (kg)	
	30	
260		561H2601B
285		561H2851B
310		561H3101B
335		561H3351B
360		561H3601B
385		561H3851B
410		561H4101B
435		561H4351B
460		561H4601B
485		561H4851B
510		561H5101B
535		561H5351B
560		561H5601B

Akcesoria

4	Regulator frontu		
Kolor		Materiał	Nr art.
	Transparentny	Tworzywo	295.1000

12	Stabilizacja boczna do pełnego wysuwu-zestaw		
Długość NL (mm)		Kolor	Nr art.
	Do 410	RAL 7037 ciemnoszary	ZST.410TV
	Do 600		ZST.600TV

Do przycięcia
 Odpowiedni do szerokości korpusu KB 1400 mm
 Doskonała do szerokich i krótkich szuflad

Szuflada standardowa

Szuflada wewnętrzna


TANDEM pełny wysuw z BLUMOTION – 561H Kod internetowy
DQD4QM

Planowanie			
Wymiary zabudowy	Szuflada standardowa wewnętrzna	Szuflada standardowa	Szuflada wewnętrzna
* +3 mm ze stabilizacją boczną	SKW Szerokość wewnętrzna szuflady LW Szerokość wewnętrzna korpusu	SKL Długość szuflady NL Długość * Dodatkowo +12 mm ze stabilizacją boczną	ISKL Długość wewnętrzna szuflady SKL Długość szuflady NL Długość X Grubość frontu

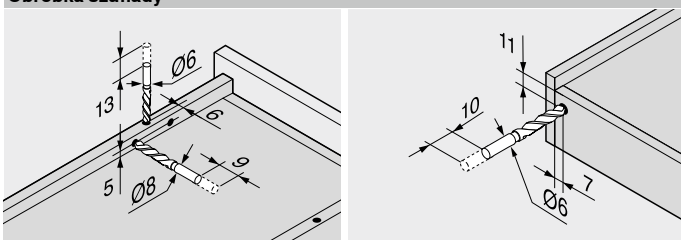
Pozycja wkrętów – prowadnice korpusu

Prowadnica – 561H – 30 kg

Długość NL (mm)

260	
285	
310 335	
360 385	
410	
435 460 485	
510 535	
560	

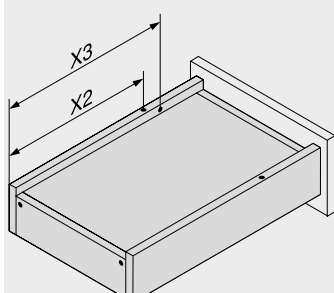
Obróbka szuflady



Stosować wzornik wiertarski T65.1000.02

Obróbka szuflady

Długość NL (mm)	Bolce mocujące X2 (mm)	Blokada wyjęcia X3 (mm)
260	205	185
285	220	200
310	230	242
335	245	257
360	275	287
385	285	297
410	300	344
435	310	354
460	335	379
485	350	394
510	360	436
535	375	451
560	405	481



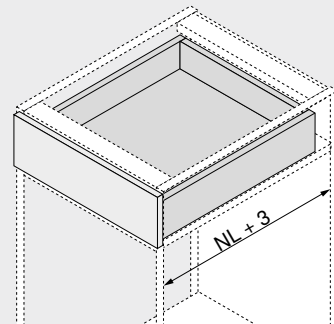
Strony ze wskazówkami

Przegląd	447	Montaż, demontaż i regulacja
SERVO-DRIVE do MOVENTO TANDEM	492	
CABLOXX	582	
Akcesoria	482	Adres URL
Mocowanie prowadnic	490	www.blum.com/a420
E-SERVICES i pomoce montażowe	590	
Inne informacje techniczne	698	



TANDEM w pełnym wysuwie – 561H


- prowadnica do szuflad drewnianych z płyty o grubości 11–16 mm
- kryta prowadnica TANDEM-pełny wysuw ze zintegrowanym BLUMATIC-technika samodomykania
- prowadnica odpowiednia do zastosowania TIP-ON, mechanicznego wspomaganie otwierania
- płynny ruch przez cały okres użytkowania mebla
- bolec mocujący i regulacja wysokości zintegrowana z prowadnicą
- zintegrowana regulacja nachylenia frontu
- zalecenie: w opcji synchronizacja TIP-ON dla pewnego uruchamiania również w przypadku szerokich frontów

Kod internetowy
DQD5FY
Wymiary zabudowy


NL Długość

Informacje o zamawianiu

1	Prowadnica lewa/prawa	
Rozwiązanie		BLUMATIC
Długość NL (mm)	Obciążenie dynamiczne (kg)	
30		
260		561H2601C
285		561H2851C
310		561H3101C
335		561H3351C
360		561H3601C
385		561H3851C
410		561H4101C
435		561H4351C
460		561H4601C
485		561H4851C
510		561H5101C
535		561H5351C
560		561H5601C

Droga wysuwu może się zmieniać ze względu na obciążenie lub regulację!

Akcesoria

4	Regulator frontu		
	Kolor	Materiał	Nr art.
	Transparentny	Tworzywo	295.1000

6a	TIP-ON lewy/prawy		
	Obciążenie dynamiczne (kg)	Kolor	Nr art.
	30	Czarny	T55.7150S

Przeznaczony tylko do TANDEM w pełnym wysuwie

6b	TIP-ON-synchronizacja, zębátka		
	Kolor	Rozwiązanie	Nr art.
	RAL 7037 ciemnoszary	Przekrój półokrągły	T55.000R

6c	TIP-ON-reling synchronizacji		
	Szerokość korpusu KB (mm)	Rozwiązanie	Nr art.
	Do 1200	Przekrój półokrągły	T55.889W

 Do przycięcia
 Od szerokości korpusu KB 600 mm

Wskazówka

Zalecamy zastosowanie relingu synchronizacji TIP-ON dla każdej szerokości korpusu KB

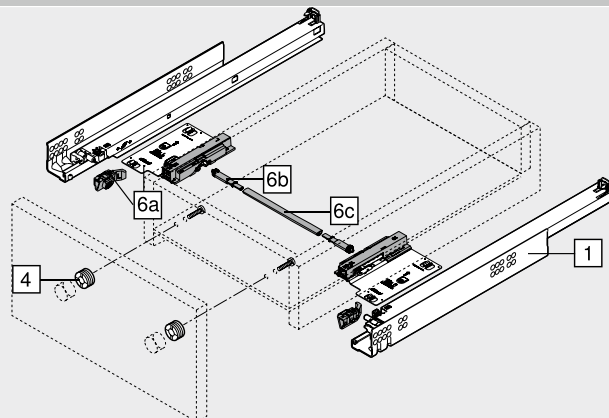
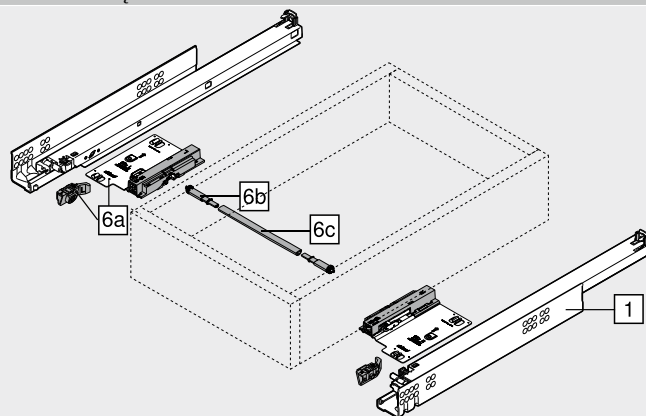
Wymiar Szerokość wewnętrzna korpusu LW – 277 mm

Alternatywa dla 6b | 6c

6d	Synchronizacja TIP-ON zestaw zębátka i reling		
	Szerokość korpusu KB (mm)	Rozwiązanie	Nr art.
	Do 1200	Okrągły	T55.1089ZR

Do przycięcia

Wymiar Szerokość wewnętrzna korpusu LW – 277 mm

Szuflada standardowa

Szuflada wewnętrzna


TANDEM w pełnym wysuwie – 561H Kod internetowy
DQD5FY

Planowanie

Wymiary zabudowy

* +1 mm z TIP-ON

Szuflada standardowa | wewnętrzna

SKW Szerokość wewnętrzna szuflady
LW Szerokość wewnętrzna korpusu

Szuflada standardowa

SKL Długość szuflady
NL Długość

Szuflada wewnętrzna

ISKL Długość wewnętrzna szuflady
SKL Długość szuflady
NL Długość
X Grubość frontu
* Dodatkowo +6 mm z TIP-ON
** Dodatkowo +4 mm z TIP-ON

Pozycja wkrętów – prowadnice korpusu
Prowadnica – 561H – 30 kg
Długość NL (mm)

260 285	96
310 335 360 385	64
410	128
435 460 485	14
510 535	32
560	9

Obróbka szuflady

Stosować wzornik wiertarski T65.1000.02

Obróbka szuflady

Długość NL (mm)	Bolce mocujące X2 (mm)	Blokada wyjęcia X3 (mm)
260	205	185
285	220	200
310	230	242
335	245	257
360	275	287
385	285	297
410	300	344
435	310	354
460	335	379
485	350	394
510	360	436
535	375	451
560	405	481

Zakres działania

Przykład dla 560H – 30 kg, długość NL 500 mm, szuflada czterostronna, z synchronizacją

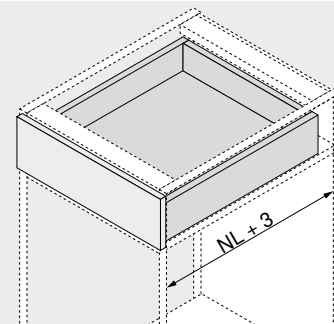
Strony ze wskazówkami

Przegląd	447	Montaż, demontaż i regulacja
CABLOXX	582	
Akcesoria	482	
Mocowanie prowadnic	490	Adres URL
E-SERVICES i pomoce montażowe	590	www.blum.com/a420
Inne informacje techniczne	698	

Systemy prowadnic

TANDEM częściowy wysuw z BLUMOTION – 551H
Kod internetowy
DQD65A


- prowadnica do szuflad drewnianych z płyty o grubości 11–16 mm
- kryta prowadnica **TANDEM** z częściowym wysuwem, miękkim domykiem i zintegrowanym **BLUMOTION**, który zapewnia ciche i delikatne zamykanie
- odpowiednia do zastosowania **SERVO-DRIVE**, elektrycznego wspomaganie otwierania
- płynny ruch przez cały okres użytkowania mebla
- bolce mocujący i regulacja wysokości zintegrowana z prowadnicą

Wymiary zabudowy


NL Długość

Informacje o zamawianiu

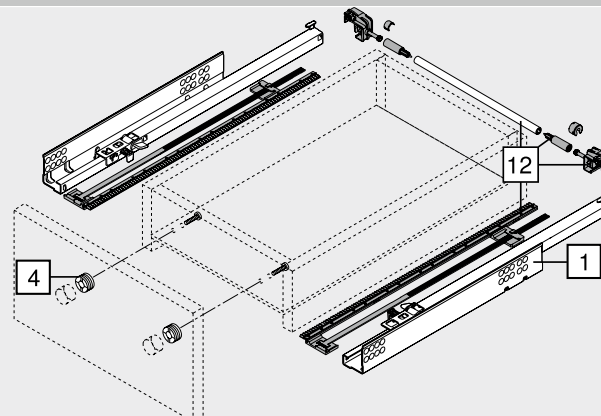
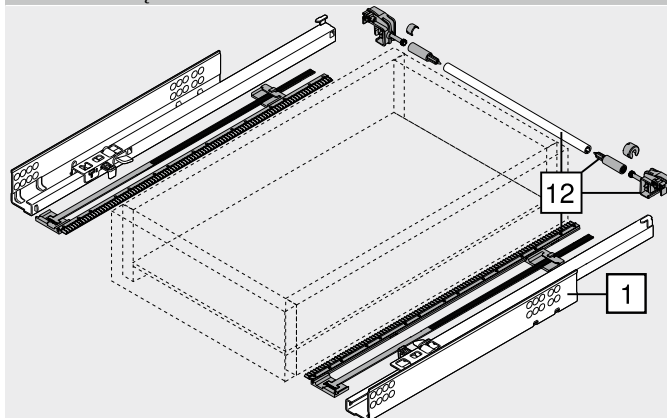
1	Prowadnica lewa/prawa	
Rozwiązanie		BLUMOTION
Długość NL (mm)	Obciążenie dynamiczne (kg)	
	30	
260		551H2601B
285		551H2851B
310		551H3101B
335		551H3351B
360		551H3601B
385		551H3851B
410		551H4101B
435		551H4351B
460		551H4601B
485		551H4851B
510		551H5101B
535		551H5351B
560		551H5601B

Akcesoria

4	Regulator frontu		
Kolor		Materiał	Nr art.
	Transparentny	Tworzywo	295.1000

12	Stabilizacja boczna do częściowego wysuwu-zestaw		
Długość NL (mm)		Kolor	Nr art.
	Do 410	RAL 7037 ciemnoszary	ZST.410TT
	Do 650		ZST.650TT

Do przycięcia
 Odpowiedni do szerokości korpusu KB 1400 mm
 Doskonała do szerokich i krótkich szuflad

Szuflada standardowa

Szuflada wewnętrzna


TANDEM częściowy wysuw z BLUMOTION – 551H Kod internetowy
DQD65A

Planowanie

Wymiary zabudowy	Szuflada standardowa wewnętrzna	Szuflada standardowa	Szuflada wewnętrzna
A 3 mm odstęp do wymiany na pełny wysuw * +3 mm ze stabilizacją boczną	SKW Szerokość wewnętrzna szuflady LW Szerokość wewnętrzna korpusu	SKL Długość szuflady NL Długość * Dodatkowo +12 mm ze stabilizacją boczną	ISKL Długość wewnętrzna szuflady SKL Długość szuflady NL Długość X Grubość frontu

Pozycja wkrętów – prowadnice korpusu

Prowadnica – 551H – 30 kg

Długość NL (mm)

260 285	
310 335 360 385 410 435	
460 485	
510 535	
560	


Obróbka szuflady

Stosować wzornik wiertarski T65.1000.02

Obróbka szuflady

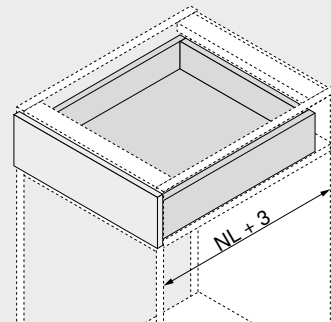
Długość NL (mm)	Bolce mocujące X2 (mm)	Blokada wyjęcia X1 (mm)
260	205	185
285	220	200
310	230	210
335	245	225
360	275	255
385	285	265
410	300	280
435	310	290
460	335	315
485	350	330
510	360	340
535	375	355
560	405	385

Strony ze wskazówkami		
Przeгляд	447	Montaż, demontaż i regulacja
SERVO-DRIVE do MOVENTO TANDEM	492	
CABLOXX	582	
Akcesoria	482	Adres URL www.blum.com/a420
Mocowanie prowadnic	490	
E-SERVICES i pomoce montażowe	590	
Inne informacje techniczne	698	



TANDEM częściowy wysuw z TIP-ON – 551H


- prowadnica do szuflad drewnianych z płyty o grubości 11–16 mm
- kryta prowadnica **TANDEM** z częściowym wysuwem, miękkim domykem i zintegrowanym wspomaganie otwierania **TIP-ON**
- płynny ruch przez cały okres użytkowania mebla
- bolec mocujący i regulacja wysokości zintegrowana z prowadnicą
- zalecenie: opcjonalna synchronizacja TIP-ON dla skutecznej aktywacji również szerokich frontów

Kod internetowy
DQD6UP
Wymiary zabudowy


NL Długość

Informacje o zamawianiu

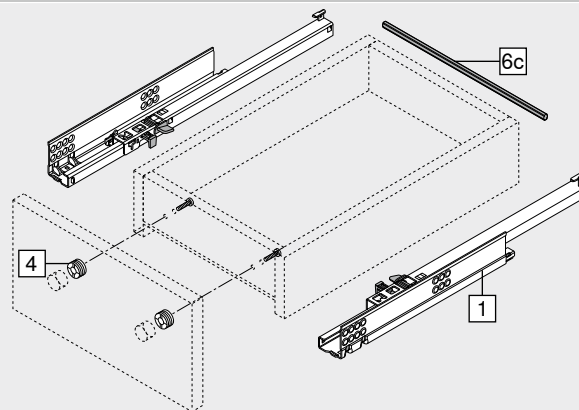
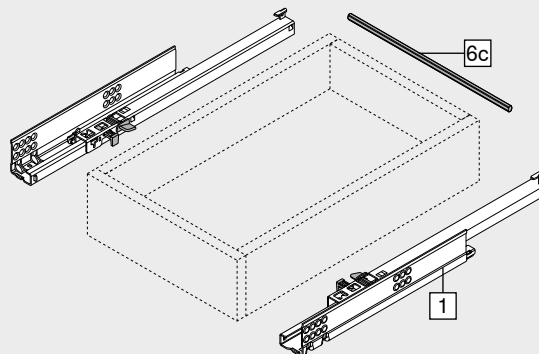
1	Prowadnica lewa/prawa	
	Rozwiązanie	TIP-ON
Długość NL (mm)	Obciążenie dynamiczne (kg)	
	30	
260	☞	551H2601T
285	☞	551H2851T
310	☞	551H3101T
335	☞	551H3351T
360	☞	551H3601T
385	☞	551H3851T
410	☞	551H4101T
435	☞	551H4351T
460	☞	551H4601T
485	☞	551H4851T
510	☞	551H5101T
535	☞	551H5351T
560	☞	551H5601T

Akcesoria

4	Regulator frontu		
	Kolor	Materiał	Nr art.
	Transparentny	Tworzywo	295.1000
6c	TIP-ON-reling synchronizacji		Nr art.
	Szerokość korpusu KB (mm)	Rozwiązanie	
	Do 1200	Profil	T57.1140S

Do przycięcia
Wskazówka
 Zalecamy zastosowanie relingu synchronizacji TIP-ON dla każdej szerokości korpusu KB

Wymiar Szerokość wewnętrzna korpusu LW – 31 mm

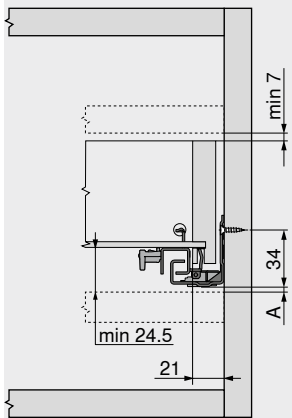
Szuflada standardowa

Szuflada wewnętrzna


TANDEM częściowy wysuw z TIP-ON – 551H

Kod internetowy
DQD6UP

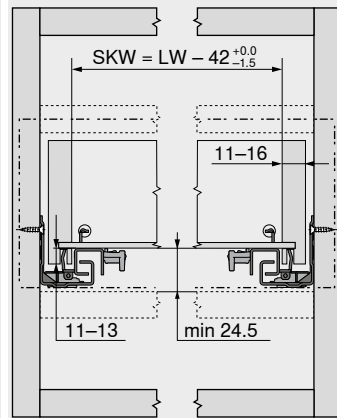
Planowanie

Wymiary zabudowy



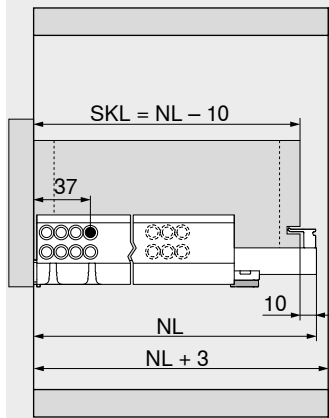
A 3 mm odstęp do wymiany na pełny wysuw

Szufflady standardowa | wewnętrzna



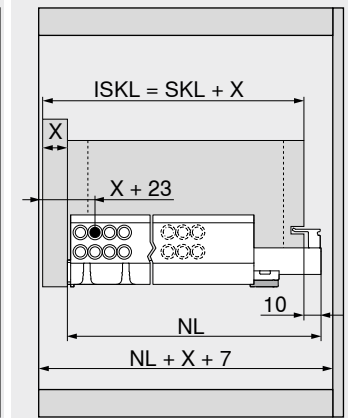
SKW Szerokość wewnętrzna szufflady
LW Szerokość wewnętrzna korpusu

Szufflady standardowa



SKL Długość szufflady
NL Długość

Szufflady wewnętrzna



ISKL Długość wewnętrzna szufflady
SKL Długość szufflady
NL Długość
X Grubość frontu

Pozycja wkrętów – prowadnice korpusu

Prowadnica – 551H – 30 kg

Długość NL (mm)

260 | 285

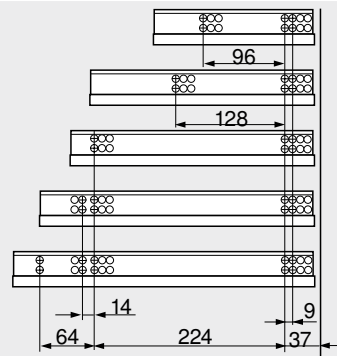
310 | 335 | 360 | 385 |

410 | 435

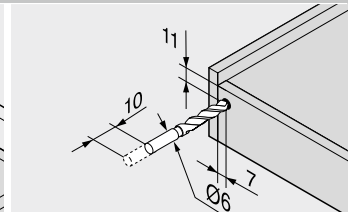
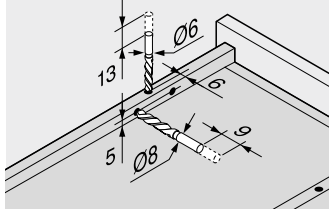
460 | 485

510 | 535

560

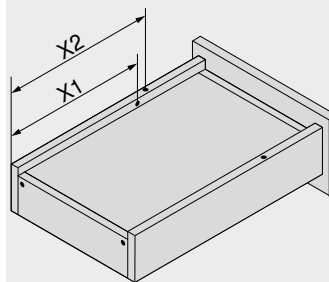


Obróbka szufflady



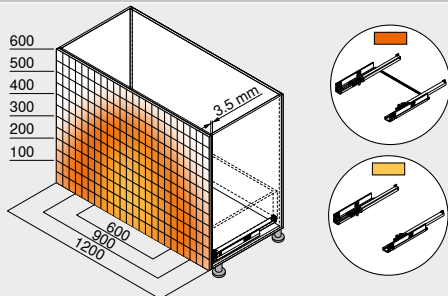
Stosować wzornik wiertarski T65.1000.02

Obróbka szufflady



Długość NL (mm)	Bolce mocujące X2 (mm)	Blokada wyjęcia X1 (mm)
260	205	185
285	220	200
310	230	210
335	245	225
360	275	255
385	285	265
410	300	280
435	310	290
460	335	315
485	350	330
510	360	340
535	375	355
560	405	385

Zakres działania



Przykład dla 560H – 30 kg, długość NL 500 mm, szufflady czterostronna, z synchronizacją

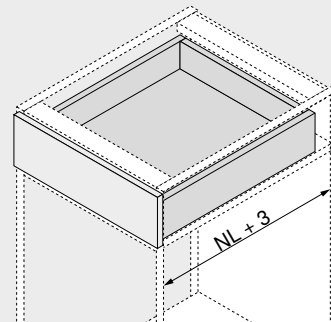
Strony ze wskazówkami

Przegląd	447	Montaż, demontaż i regulacja
CABLOXX	582	
Akcesoria	482	
Mocowanie prowadnic	490	Adres URL
E-SERVICES i pomoce montażowe	590	www.blum.com/a420
Inne informacje techniczne	698	



TANDEM pełny wysuw z BLUMOTION – 560F


- prowadnica do szuflad drewnianych z płyty o grubości 17–19 mm
- kryta prowadnica **TANDEM** w pełnym wysuwie, ze zintegrowanym **BLUMOTION**, który zapewnia ciche i delikatne zamykanie
- odpowiednia do zastosowania **SERVO-DRIVE**, elektrycznego wspomaganie otwierania
- płynny ruch przez cały okres użytkowania mebla
- regulacja wysokości bez użycia narzędzi, zintegrowana w sprzęgło
- zintegrowana regulacja nachylenia frontu
- tolerancja wymiarów na szerokość i głębokość

Kod internetowy
DQHL6M
Wymiary zabudowy


NL Długość

Informacje o zamawianiu

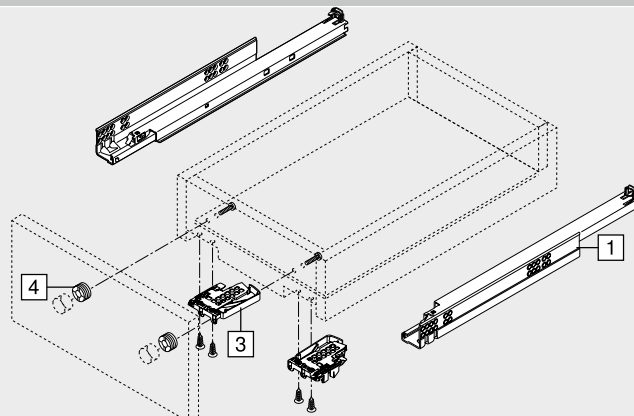
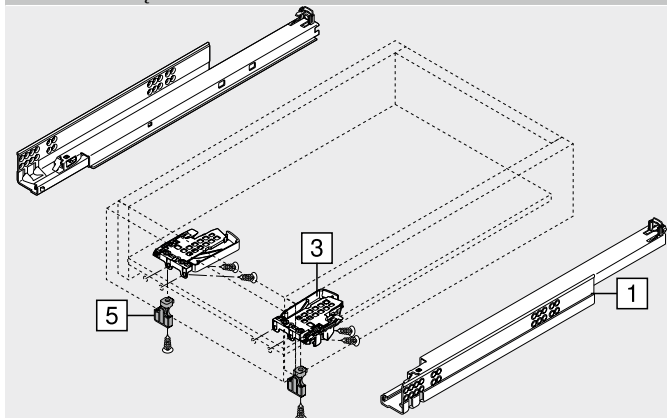
1		Prowadnica lewa/prawa	
		Rozwiązanie	BLUMOTION
Długość NL (mm)		Obciążenie dynamiczne (kg)	
250		560F2500B	
270		560F2700B	
300		560F3000B	
350		560F3500B	
400		560F4000B	
450		560F4500B	
500		560F5000B	
550		560F5500B	
600		560F6000B	

3		Sprzęgło lewe/prawe	
	Kolor	Materiał	Nr art.
	Pomarańczowy	Tworzywo/cynk	T51.1700.04
Zamawiać lewe/prawe			

Akcesoria

4		Regulator frontu	
	Kolor	Materiał	Nr art.
	Transparentny	Tworzywo	295.1000

5		POSISTOP	
	Kolor	Materiał	Nr art.
	RAL 7037 ciemnoszary	Tworzywo	298.5500
Zderzak głębokości			

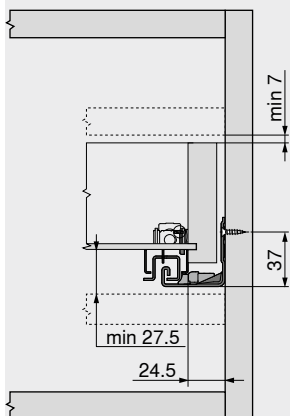
Szuflada standardowa

Szuflada wewnętrzna


TANDEM pełny wysuw z BLUMOTION – 560F

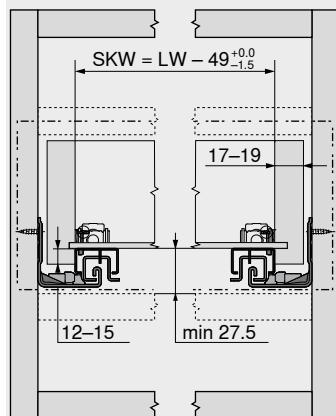
Kod internetowy
DQHL6M

Planowanie

Wymiary zabudowy

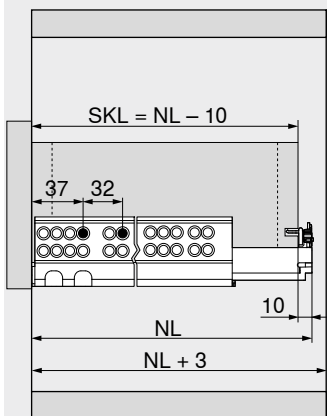


Szuflada standardowa | wewnętrzna



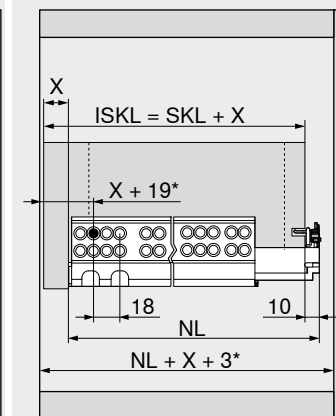
SKW Szerokość wewnętrzna szuflady
LW Szerokość wewnętrzna korpusu

Szuflada standardowa



SKL Długość szuflady
NL Długość

Szuflada wewnętrzna

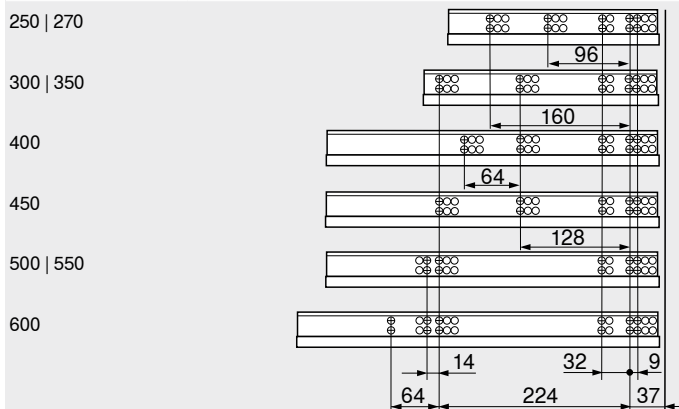


ISKL Długość wewnętrzna szuflady
SKL Długość szuflady
NL Długość
X Grubość frontu
* Dodatkowo +2 mm z POSISTOP

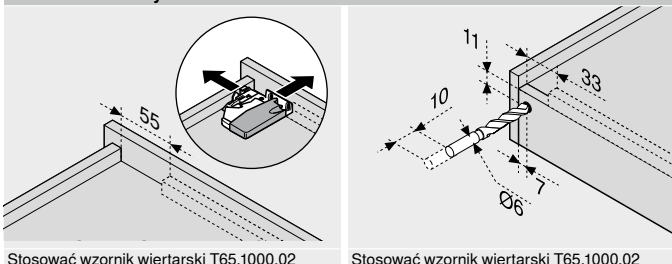
Pozycja wkrętów – prowadnice korpusu

Prowadnica – 560F – 30 kg

Długość NL (mm)



Obróbka szuflady



Strony ze wskazówkami

Przegląd	447	TANDEM 19 mm
SERVO-DRIVE do MOVENTO TANDEM	492	
CABLOXX	582	
Akcesoria	482	Adres URL
Mocowanie prowadnic	490	www.blum.com/i011
E-SERVICES i pomoce montażowe	590	Montaż, demontaż i regulacja
Inne informacje techniczne	698	

Adres URL
www.blum.com/a420



TANDEM w pełnym wysuwie – 560F

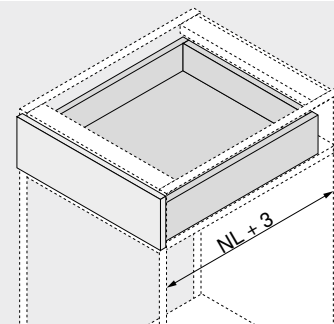


- prowadnica do szuflad drewnianych z płyty o grubości 17–19 mm
- kryta prowadnica TANDEM-pełny wysuw ze zintegrowanym BLUMATIC-technika samodomykania
- prowadnica odpowiednia do zastosowania TIP-ON, mechanicznego wspomaganie otwierania
- płynny ruch przez cały okres użytkowania mebla
- regulacja wysokości bez użycia narzędzi, zintegrowana w sprężku
- zintegrowana regulacja nachylenia frontu
- tolerancja wymiarów na szerokość i głębokość
- zalecenie: w opcji synchronizacja TIP-ON dla pewnego uruchamiania również w przypadku szerokich frontów

Kod internetowy

DQHLVY

Wymiary zabudowy



NL Długość

Informacje o zamawianiu

1		Prowadnica lewa/prawa		
		Rozwiązanie	BLUMATIC	
Długość NL (mm)		Obciążenie dynamiczne (kg)		
250		560F2500C		
270		560F2700C		
300		560F3000C		
350		560F3500C		
400		560F4000C		
450		560F4500C		
500		560F5000C		
550		560F5500C		
600		560F6000C		

Droga wysuwu może się zmieniać ze względu na obciążenie lub regulację!

3		Sprężko lewe/prawe		
	Kolor	Materiał		Nr art.
	Pomarańczowy	Tworzywo/cynk		T51.1700.04

Zamawiać lewe/prawe

Akcesoria				
4		Regulator frontu		
	Kolor	Materiał		Nr art.
	Transparentny	Tworzywo		295.1000

6a		TIP-ON lewy/prawy		
	Obciążenie dynamiczne (kg)	Kolor		Nr art.
	30	Czarny		T55.7150S

Przeznaczony tylko do TANDEM w pełnym wysuwie

6b		TIP-ON-synchronizacja, zębatka		
	Kolor	Rozwiązanie		Nr art.
	RAL 7037 ciemnoszary	Przekrój półokrągły		T55.000R

6c		TIP-ON-reling synchronizacji		
	Szerokość korpusu KB (mm)	Rozwiązanie		Nr art.
	Do 1200	Przekrój półokrągły		T55.882W

Do przycięcia

Od szerokości korpusu KB 600 mm

Wskazówka

Zalecamy zastosowanie relingu synchronizacji TIP-ON dla każdej szerokości korpusu KB

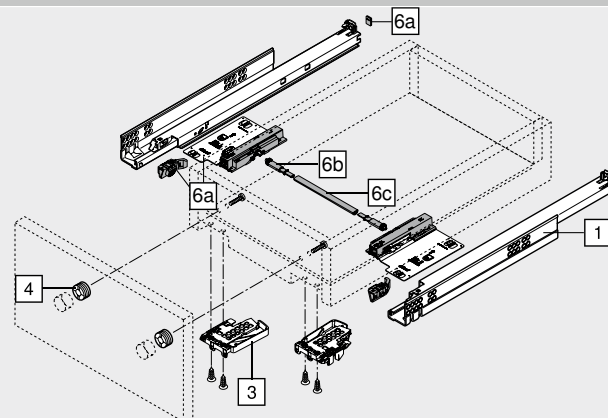
Wymiar Szerokość wewnętrzna korpusu LW – 284 mm

Alternatywa dla 6b 6c				
6d		Synchronizacja TIP-ON zestaw zębatek i reling		
	Szerokość korpusu KB (mm)	Rozwiązanie		Nr art.
	Do 1400	Okrągły		T55.1089ZR

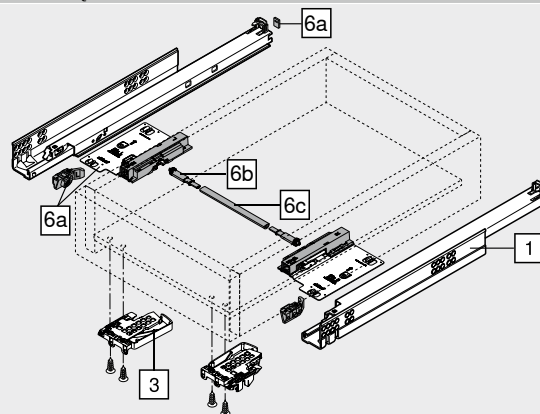
Do przycięcia

Wymiar Szerokość wewnętrzna korpusu LW – 284 mm

Szuflada standardowa



Szuflada wewnętrzna

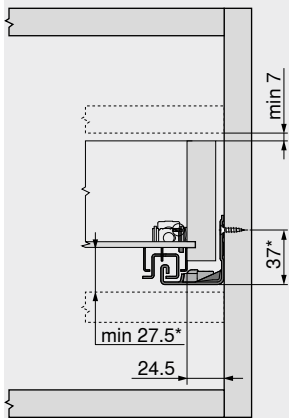


TANDEM w pełnym wysuwie – 560F

Kod internetowy
DQHLYV

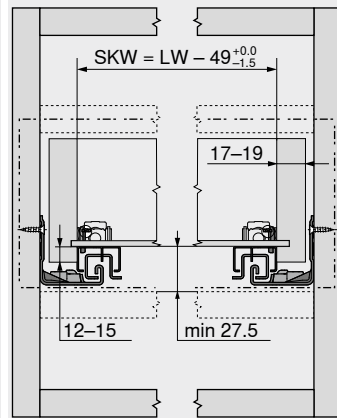
Planowanie

Wymiary zabudowy



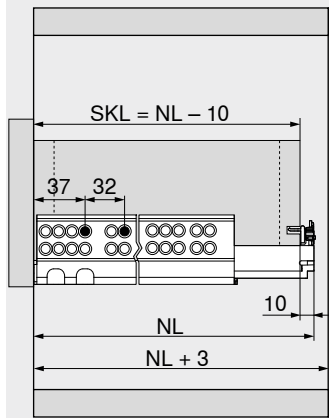
* +1 mm z TIP-ON

Szuflada standardowa | wewnętrzna



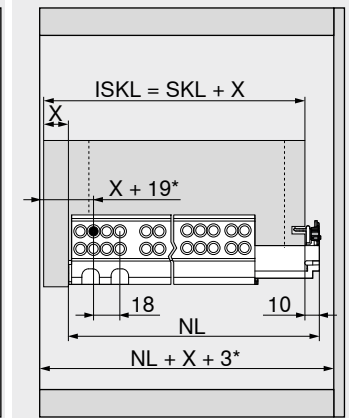
SKW Szerokość wewnętrzna szuflady
LW Szerokość wewnętrzna korpusu

Szuflada standardowa



SKL Długość szuflady
NL Długość

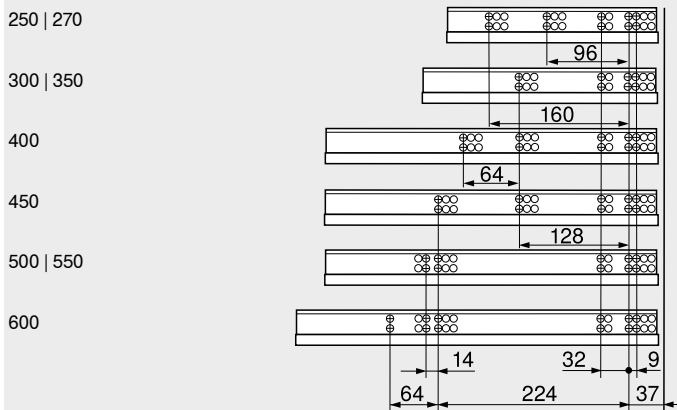
Szuflada wewnętrzna



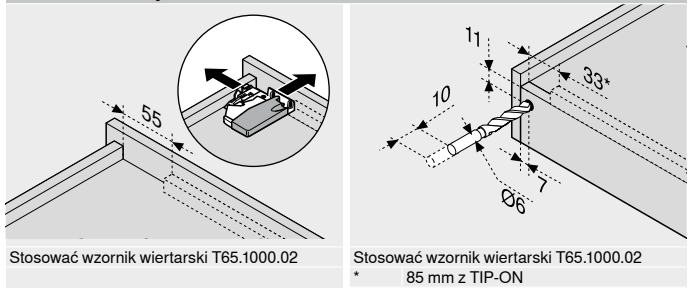
ISKL Długość wewnętrzna szuflady
SKL Długość szuflady
NL Długość
X Grubość frontu
* Dodatkowo +4 mm z TIP-ON

Pozycja wkrętów – prowadnice korpusu

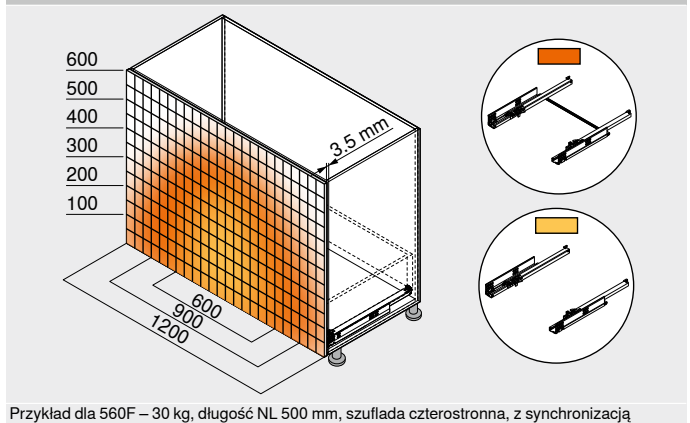
Prowadnica – 560F – 30 kg
Długość NL (mm)



Obróbka szuflady



Zakres działania



Przykład dla 560F – 30 kg, długość NL 500 mm, szuflada czterostronna, z synchronizacją

Strony ze wskazówkami

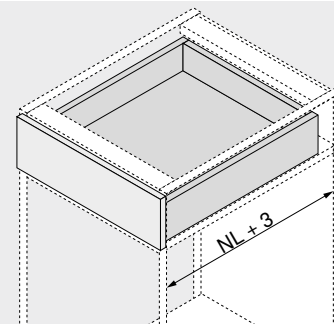
Przegląd	447	TANDEM 19 mm
CABLOXX	582	
Akcesoria	482	
Mocowanie prowadnic	490	Adres URL
E-SERVICES i pomoce montażowe	590	www.blum.com/i011
Inne informacje techniczne	698	Montaż, demontaż i regulacja

Adres URL
www.blum.com/a420



TANDEM częściowy wysuw z BLUMOTION – 550F


- prowadnica do szuflad drewnianych z płyty o grubości 17–19 mm
- kryta prowadnica **TANDEM** z częściowym wysuwem, miękkim domykaniem i zintegrowanym **BLUMOTION**, który zapewnia ciche i delikatne zamykanie
- odpowiednia do zastosowania **SERVO-DRIVE**, elektrycznego wspomaganie otwierania
- płynny ruch przez cały okres użytkowania mebla
- regulacja wysokości bez użycia narzędzi, zintegrowana w sprężku
- tolerancja wymiarów na szerokość i głębokość

Kod internetowy
DQHMLA
Wymiary zabudowy


NL Długość

Informacje o zamawianiu

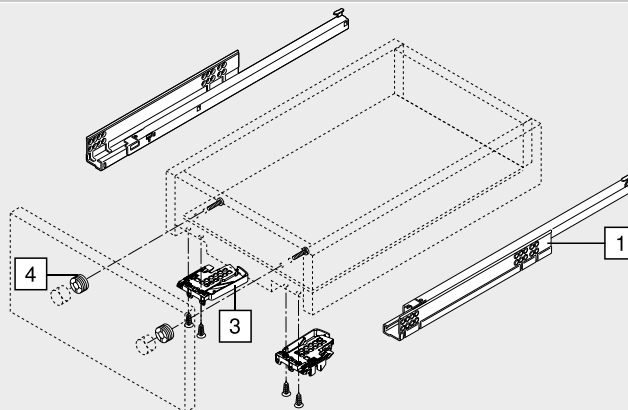
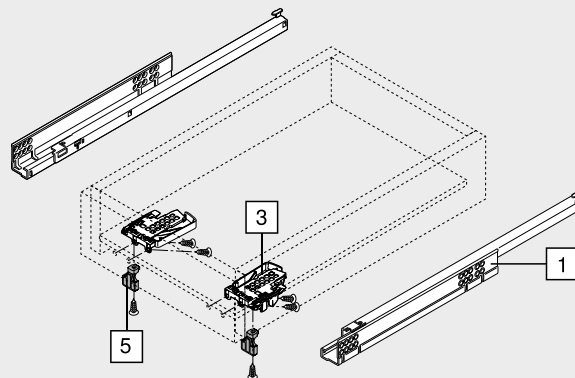
1		Prowadnica lewa/prawa	
		Rozwiązanie	BLUMOTION
		Obciążenie dynamiczne (kg)	30
Długość NL (mm)			
270		550F2700B	
300		550F3000B	
350		550F3500B	
400		550F4000B	
450		550F4500B	
500		550F5000B	
550		550F5500B	
600		550F6000B	
650		550F6500B	

3		Sprężko lewe/prawe	
		Kolor	Pomarańczowy
		Materiał	Tworzywo/cynk
		Nr art.	T51.1700.04
Zamawiać lewe/prawe			

Akcesoria

4		Regulator frontu	
		Kolor	Transparentny
		Materiał	Tworzywo
		Nr art.	295.1000

5		POSISTOP	
		Kolor	RAL 7037 ciemnoszary
		Materiał	Tworzywo
		Nr art.	298.5500
Zderzak głębokości			

Szuflada standardowa

Szuflada wewnętrzna


TANDEM częściowy wysuw z BLUMOTION – 550F

Kod internetowy
DQHMLA

Planowanie

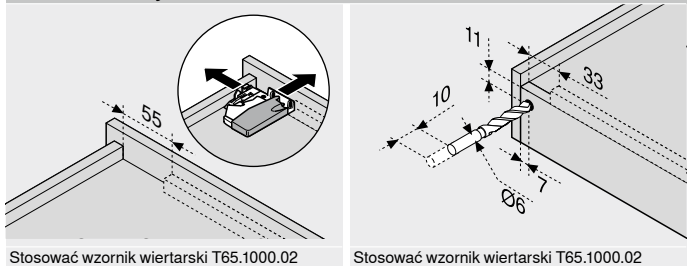
Wymiary zabudowy	Szuflada standardowa wewnętrzna	Szuflada standardowa	Szuflada wewnętrzna
A 3 mm odstęp do wymiany na pełny wysuw	SKW Szerokość wewnętrzna szuflady LW Szerokość wewnętrzna korpusu	SKL Długość szuflady NL Długość	ISKL Długość wewnętrzna szuflady SKL Długość szuflady NL Długość X Grubość frontu * Dodatkowo +2 mm z POSISTOP

Pozycja wkrętów – prowadnice korpusu

Prowadnica – 550F – 30 kg
Długość NL (mm)

270	
300 350 400 450	
500 550	
600	
650	

Obróbka szuflady



Strony ze wskazówkami

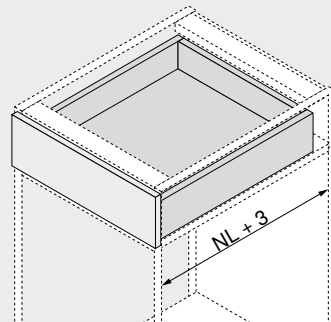
Przeгляд	447	TANDEM 19 mm
SERVO-DRIVE do MOVENTO TANDEM	492	
CABLOXX	582	
Akcesoria	482	Adres URL
Mocowanie prowadnic	490	www.blum.com/i011
E-SERVICES i pomoce montażowe	590	Montaż, demontaż i regulacja
Inne informacje techniczne	698	

Adres URL
www.blum.com/a420



TANDEM częściowy wysuw z TIP-ON – 550F


- prowadnica do szuflad drewnianych z płyty o grubości 17–19 mm
- kryta prowadnica **TANDEM** z częściowym wysuwem, miękkim domykiem i zintegrowanym wspomaganie otwierania **TIP-ON**
- płynny ruch przez cały okres użytkowania mebla
- regulacja wysokości bez użycia narzędzi, zintegrowana w sprężku
- tolerancja wymiarów na szerokość i głębokość
- zalecenie: opcjonalna synchronizacja TIP-ON dla skutecznej aktywacji również szerokich frontów

Kod internetowy
DQHNAP
Wymiary zabudowy


NL Długość

Informacje o zamawianiu

1	Prowadnica lewa/prawa	
	Rozwiązanie	TIP-ON
Długość NL (mm)	Obciążenie dynamiczne (kg)	
270	550F2700T	
300	550F3000T	
350	550F3500T	
400	550F4000T	
450	550F4500T	
500	550F5000T	
550	550F5500T	
600	550F6000T	
650	550F6500T	

3	Sprężko lewe/prawe		
	Kolor	Materiał	Nr art.
	Pomarańczowy	Tworzywo/cynk	T51.1700.04

Zamawiać lewe/prawe

Akcesoria			
4	Regulator frontu		
	Kolor	Materiał	Nr art.
	Transparentny	Tworzywo	295.1000

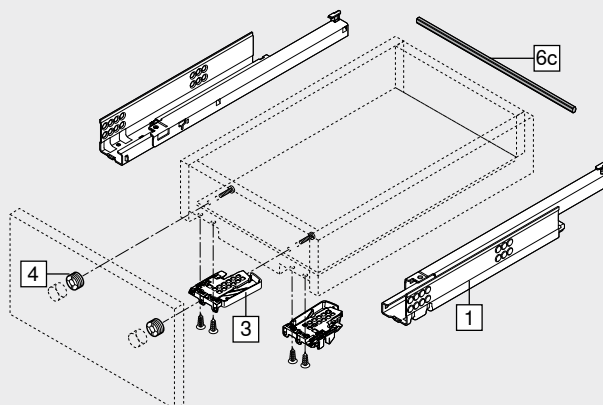
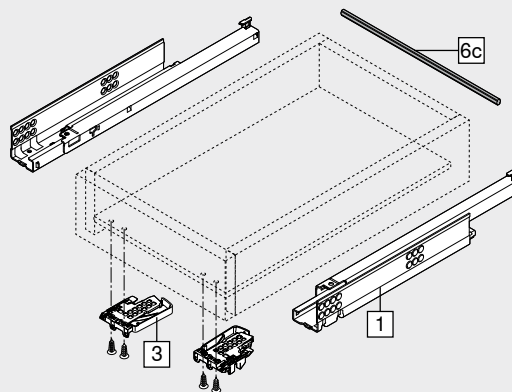
6c	TIP-ON-reling synchronizacji		
	Szerokość korpusu KB (mm)	Rozwiązanie	Nr art.
	Do 1200	Profil	T57.1140S

Do przycięcia

Wskazówka

Zalecamy zastosowanie relingu synchronizacji TIP-ON dla każdej szerokości korpusu KB

Wymiar	Szerokość wewnętrzna korpusu LW – 39 mm
--------	---

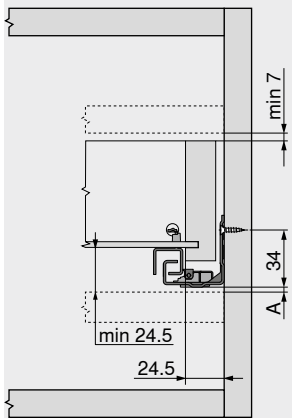
Szuflada standardowa

Szuflada wewnętrzna


TANDEM częściowy wysuw z TIP-ON – 550F

Kod internetowy
DQHNAP

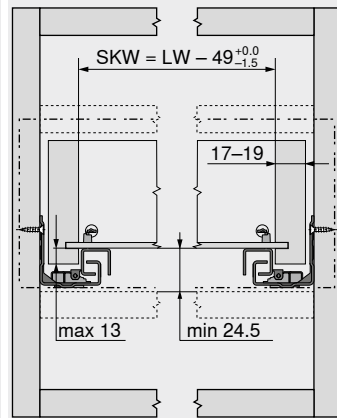
Planowanie

Wymiary zabudowy



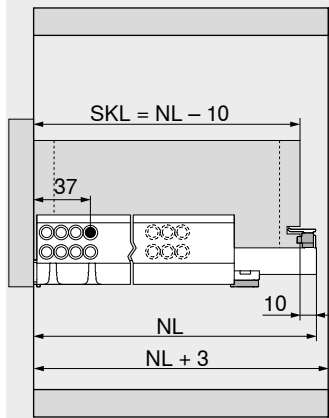
A 3 mm odstęp do wymiany na pełny wysuw

Szuflada standardowa | wewnętrzna



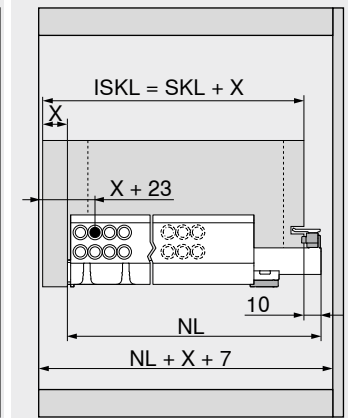
SKW Szerokość wewnętrzna szuflady
LW Szerokość wewnętrzna korpusu

Szuflada standardowa



SKL Długość szuflady
NL Długość

Szuflada wewnętrzna

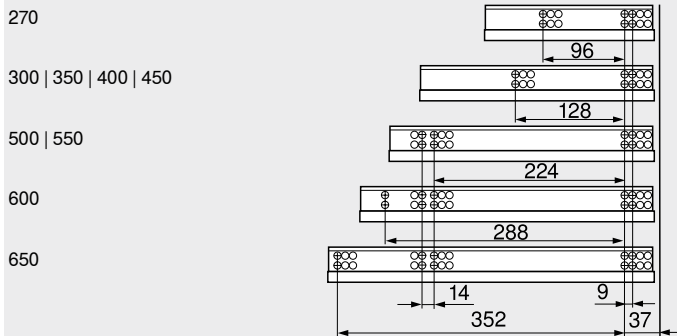


ISKL Długość wewnętrzna szuflady
SKL Długość szuflady
NL Długość
X Grubość frontu

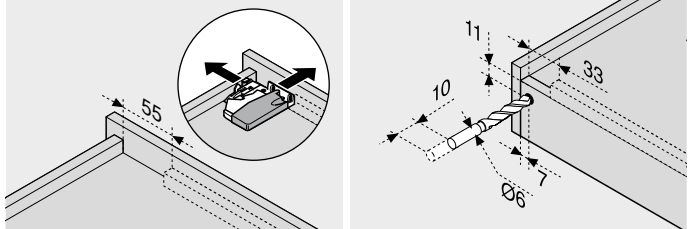
Pozycja wkrętów – prowadnice korpusu

Prowadnica – 550F – 30 kg

Długość NL (mm)



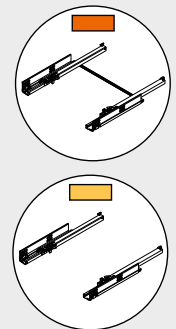
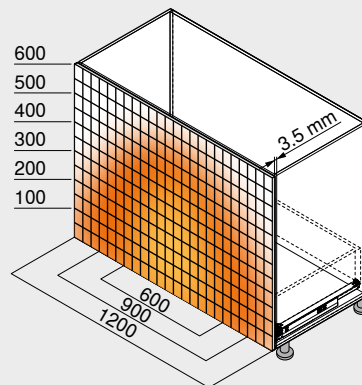
Obróbka szuflady



Stosować wzornik wiertarski T65.1000.02

Stosować wzornik wiertarski T65.1000.02

Zakres działania



Przykład dla 560F – 30 kg, długość NL 500 mm, szuflada czterostronna, z synchronizacją

Strony ze wskazówkami

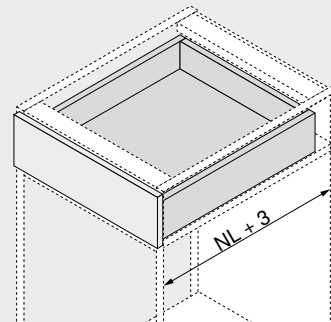
Przegląd	447	TANDEM 19 mm
Akcesoria	482	
Mocowanie prowadnic	490	
CABLOXX	582	Adres URL
E-SERVICES i pomoce montażowe	590	www.blum.com/i011
Inne informacje techniczne	698	Montaż, demontaż i regulacja

Adres URL
www.blum.com/a420



TANDEM pełny wysuw z BLUMOTION – 561F


- prowadnica do szuflad drewnianych z płyty o grubości 17–19 mm
- kryta prowadnica **TANDEM** w pełnym wysuwie, ze zintegrowanym **BLUMOTION**, który zapewnia ciche i delikatne zamykanie
- odpowiednia do zastosowania **SERVO-DRIVE**, elektrycznego wspomaganie otwierania
- płynny ruch przez cały okres użytkowania mebla
- bolec mocujący i regulacja wysokości zintegrowana z prowadnicą
- zintegrowana regulacja nachylenia frontu

Kod internetowy
DQHNZY
Wymiary zabudowy


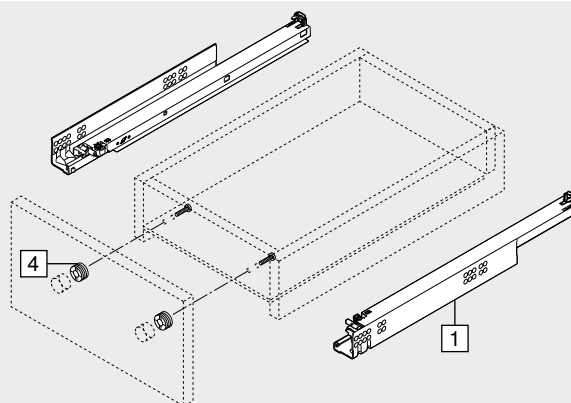
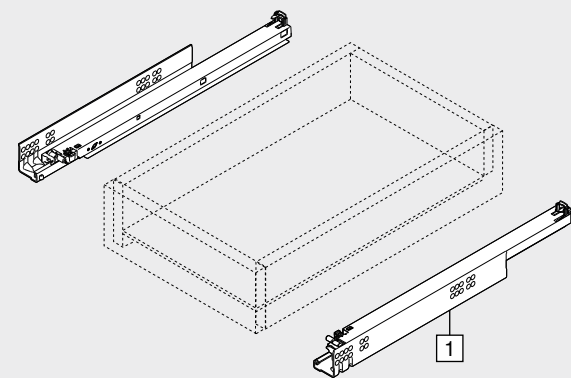
NL Długość

Informacje o zamawianiu

1	Prowadnica lewa/prawa		
	Rozwiązanie	BLUMOTION	
Długość NL (mm)	Obciążenie dynamiczne (kg)		
	30		
260		561F2601B	
310		561F3101B	
360		561F3601B	
410		561F4101B	
460		561F4601B	
510		561F5101B	
560		561F5601B	

Akcesoria

4	Regulator frontu		
	Kolor	Materiał	Nr art.
	Transparentny	Tworzywo	295.1000

Szuflada standardowa

Szuflada wewnętrzna


TANDEM pełny wysuw z BLUMOTION – 561F Kod internetowy
DQHNZY

Planowanie

Wymiary zabudowy	Szuflada standardowa wewnętrzna	Szuflada standardowa	Szuflada wewnętrzna
	SKW Szerokość wewnętrzna szuflady LW Szerokość wewnętrzna korpusu	SKL Długość szuflady NL Długość	ISKL Długość wewnętrzna szuflady SKL Długość szuflady NL Długość X Grubość frontu

Pozycja wkrętów – prowadnice korpusu

Prowadnica – 561F – 30 kg
Długość NL (mm)

260	
310 360	
410	
460	
510	
560	

Obróbka szuflady

Stosować wzornik wiertarski T65.1000.02

Obróbka szuflady

Długość NL (mm)	Bolce mocujące X2 (mm)	Blokada wyjęcia X3 (mm)
260	205	185
310	230	242
360	275	287
410	300	344
460	335	379
510	360	436
560	405	481

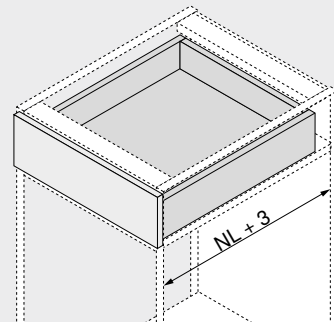
Strony ze wskazówkami

Przegląd	447	TANDEM 19 mm	
SERVO-DRIVE do MOVENTO TANDEM	492		
CABLOXX	582		
Akcesoria	482	Adres URL	
Mocowanie prowadnic	490	www.blum.com/i011	
E-SERVICES i pomoce montażowe	590	Montaż, demontaż i regulacja	
Inne informacje techniczne	698		
		Adres URL	
		www.blum.com/a420	

Systemy prowadnic

TANDEM w pełnym wysuwie – 561F


- prowadnica do szuflad drewnianych z płyty o grubości 17–19 mm
- kryta prowadnica TANDEM-pełny wysuw ze zintegrowanym BLUMATIC-technika samodomykania
- prowadnica odpowiednia do zastosowania TIP-ON, mechanicznego wspomaganie otwierania
- płynny ruch przez cały okres użytkowania mebla
- bolec mocujący i regulacja wysokości zintegrowana z prowadnicą
- zintegrowana regulacja nachylenia frontu
- zalecenie: w opcji synchronizacja TIP-ON dla pewnego uruchamiania również w przypadku szerokich frontów

Kod internetowy
DQHOPA
Wymiary zabudowy


NL Długość

Informacje o zamawianiu

1		Prowadnica lewa/prawa	
		Rozwiązanie	BLUMATIC
Długość NL (mm)		Obciążenie dynamiczne (kg)	
260		561F2601C	
310		561F3101C	
360		561F3601C	
410		561F4101C	
460		561F4601C	
510		561F5101C	
560		561F5601C	

Droga wysuwu może się zmieniać ze względu na obciążenie lub regulację!

Akcesoria

4		Regulator frontu	
		Kolor	Nr art.
		Transparentny	295.1000

6a		TIP-ON lewy/prawy	
		Obciążenie dynamiczne (kg)	Nr art.
		30	T55.7150S

Przeznaczony tylko do TANDEM w pełnym wysuwie

6b		TIP-ON-synchronizacja, zębata	
		Kolor	Nr art.
		RAL 7037 ciemnoszary	T55.000R

6c		TIP-ON-reling synchronizacji	
		Szerokość korpusu KB (mm)	Nr art.
		Do 1200	T55.882W

 Do przycięcia
 Od szerokości korpusu KB 600 mm

Wskazówka

Zalecamy zastosowanie relingu synchronizacji TIP-ON dla każdej szerokości korpusu KB

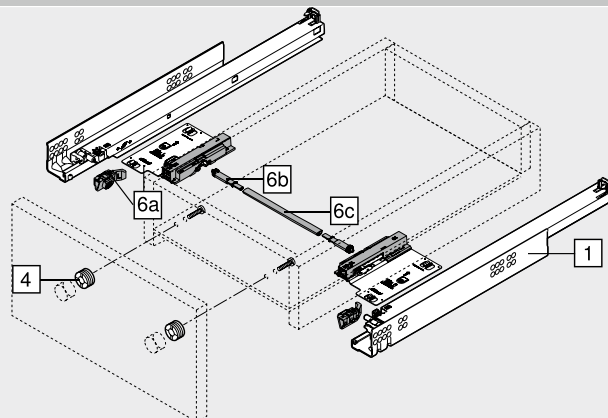
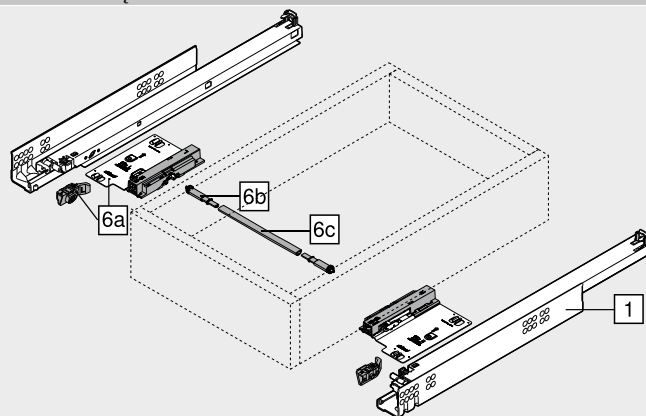
Wymiar Szerokość wewnętrzna korpusu LW – 284 mm

Alternatywa dla 6b | 6c

6d		Synchronizacja TIP-ON zestaw zębatek i reling	
		Szerokość korpusu KB (mm)	Nr art.
		Do 1400	T55.1089ZR

Do przycięcia

Wymiar Szerokość wewnętrzna korpusu LW – 284 mm

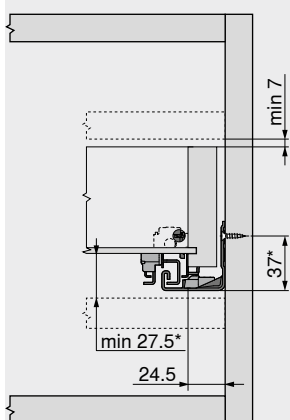
Szuflada standardowa

Szuflada wewnętrzna


TANDEM w pełnym wysuwie – 561F

Kod internetowy
DQHOPA

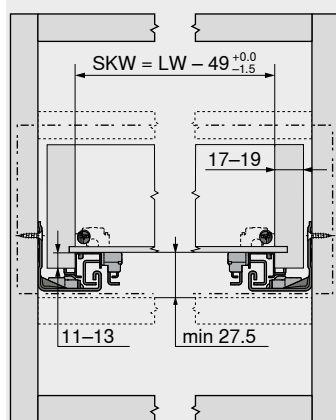
Planowanie

Wymiary zabudowy



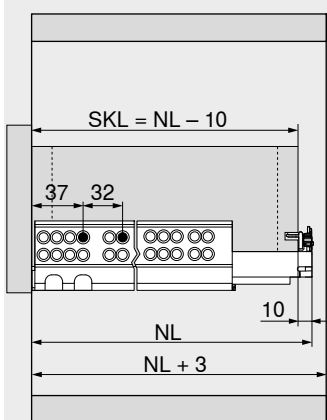
* +1 mm z TIP-ON

Szuflada standardowa | wewnętrzna



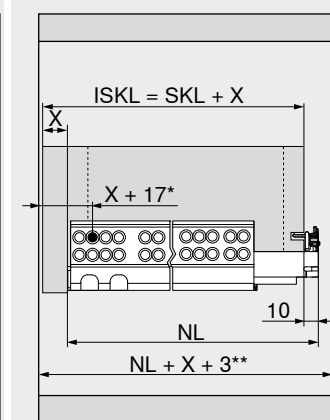
SKW Szerokość wewnętrzna szuflady
LW Szerokość wewnętrzna korpusu

Szuflada standardowa



SKL Długość szuflady
NL Długość

Szuflada wewnętrzna

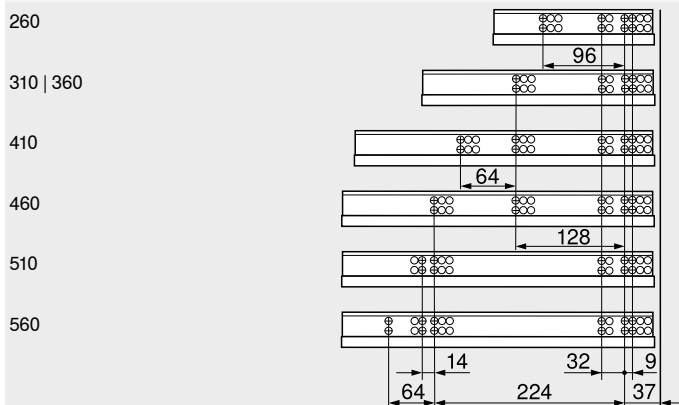


ISKL Długość wewnętrzna szuflady
SKL Długość szuflady
NL Długość
X Grubość frontu
* Dodatkowo +6 mm z TIP-ON
** Dodatkowo +4 mm z TIP-ON

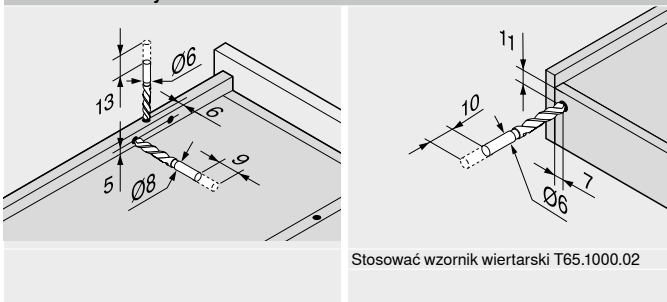
Pozycja wkrętów – prowadnice korpusu

Prowadnica – 561F – 30 kg

Długość NL (mm)

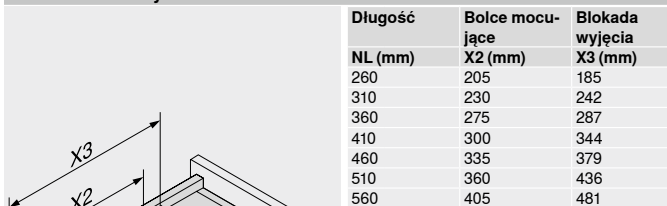


Obróbka szuflady



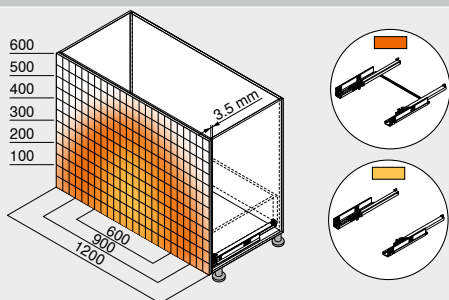
Stosować wzornik wiertarski T65.1000.02

Obróbka szuflady



Długość NL (mm)	Bolce mocujące X2 (mm)	Blokada wyjęcia X3 (mm)
260	205	185
310	230	242
360	275	287
410	300	344
460	335	379
510	360	436
560	405	481

Zakres działania



Przykład dla 560F – 30 kg, długość NL 500 mm, szuflada czterostronna, z synchronizacją

Strony ze wskazówkami

Przegląd	447	TANDEM 19 mm
CABLOXX	582	
Akcesoria	482	
Mocowanie prowadnic	490	Adres URL
E-SERVICES i pomoce montażowe	590	www.blum.com/i011
Inne informacje techniczne	698	Montaż, demontaż i regulacja



Adres URL
www.blum.com/a420

TANDEM częściowy wysuw z BLUMOTION – 551F

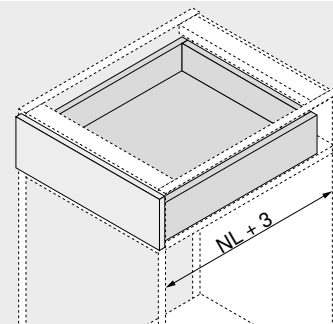


- prowadnica do szuflad drewnianych z płyty o grubości 17–19 mm
- kryta prowadnica **TANDEM** z częściowym wysuwem, miękkim domykiem i zintegrowanym **BLUMOTION**, który zapewnia ciche i delikatne zamykanie
- odpowiednia do zastosowania **SERVO-DRIVE**, elektrycznego wspomaganie otwierania
- płynny ruch przez cały okres użytkowania mebla
- bolec mocujący i regulacja wysokości zintegrowana z prowadnicą

Kod internetowy

DQHPEM

Wymiary zabudowy



NL Długość

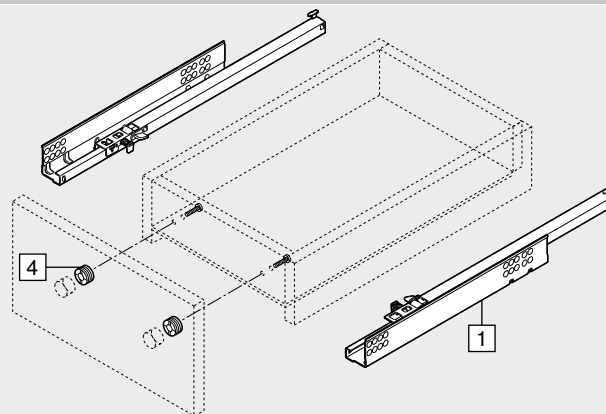
Informacje o zamawianiu

1		Prowadnica lewa/prawa	
		Rozwiązanie	BLUMOTION
		Obciążenie dynamiczne (kg)	30
Długość NL (mm)			
260		551F2601B	
310		551F3101B	
360		551F3601B	
410		551F4101B	
460		551F4601B	
510		551F5101B	
560		551F5601B	

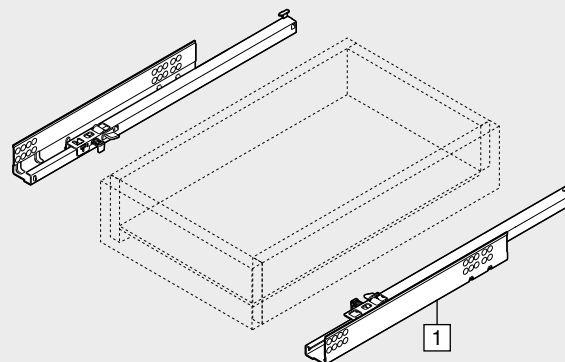
Akcesoria

4		Regulator frontu	
		Kolor	Transparentny
		Materiał	Tworzywo
		Nr art.	295.1000

Szuflada standardowa



Szuflada wewnętrzna



TANDEM częściowy wysuw z BLUMOTION – 551F Kod internetowy
DQHPEM

Planowanie

Wymiary zabudowy	Szuflada standardowa wewnętrzna	Szuflada standardowa	Szuflada wewnętrzna
A 3 mm odstęp do wymiany na pełny wysuw	SKW Szerokość wewnętrzna szuflady LW Szerokość wewnętrzna korpusu	SKL Długość szuflady NL Długość	ISKL Długość wewnętrzna szuflady SKL Długość szuflady NL Długość X Grubość frontu

Pozycja wkrętów – prowadnice korpusu
Prowadnica – 551F – 30 kg
Długość NL (mm)

260	
310 360 410	
460	
510	
560	

Obróbka szuflady

Stosować wzornik wiertarski T65.1000.02

Obróbka szuflady

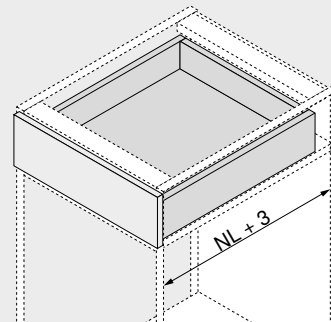
Długość NL (mm)	Bolce mocujące X2 (mm)	Blokada wyjęcia X1 (mm)
260	205	185
310	230	210
360	275	255
410	300	280
460	335	315
510	360	340
560	405	385

Strony ze wskazówkami

Przegląd	447	TANDEM 19 mm	
SERVO-DRIVE do MOVENTO TANDEM	492		
CABLOXX	582		
Akcesoria	482	Adres URL	
Mocowanie prowadnic	490	www.blum.com/i011	
E-SERVICES i pomoce montażowe	590	Montaż, demontaż i regulacja	
Inne informacje techniczne	698		
		Adres URL	www.blum.com/a420

TANDEM częściowy wysuw z TIP-ON – 551F


- prowadnica do szuflad drewnianych z płyty o grubości 17–19 mm
- kryta prowadnica **TANDEM** z częściowym wysuwem, miękkim domykiem i zintegrowanym wspomaganie otwierania **TIP-ON**
- płynny ruch przez cały okres użytkowania mebla
- bolec mocujący i regulacja wysokości zintegrowana z prowadnicą
- zalecenie: opcjonalna synchronizacja TIP-ON dla skutecznej aktywacji również szerokich frontów

Kod internetowy
DQHQ4Z
Wymiary zabudowy


NL Długość

Informacje o zamawianiu

1	Prowadnica lewa/prawa		
	Rozwiązanie	TIP-ON	
Długość NL (mm)	Obciążenie dynamiczne (kg)		
30	30		
260		551F2601T	
310		551F3101T	
360		551F3601T	
410		551F4101T	
460		551F4601T	
510		551F5101T	
560		551F5601T	

Akcesoria

4	Regulator frontu		
	Kolor	Materiał	Nr art.
	Transparentny	Tworzywo	295.1000

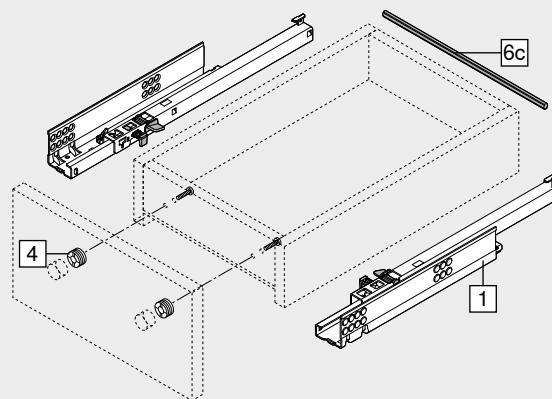
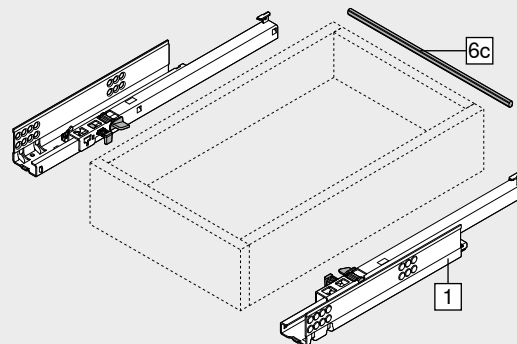
6c	TIP-ON-reling synchronizacji		Nr art.
	Szerokość korpusu KB (mm)	Rozwiązanie	Nr art.
	Do 1200	Profil	T57.1140S

Do przycięcia

Wskazówka

Zalecamy zastosowanie relingu synchronizacji TIP-ON dla każdej szerokości korpusu KB

Wymiar Szerokość wewnętrzna korpusu LW – 39 mm

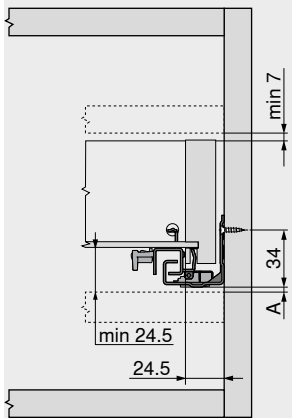
Szuflada standardowa

Szuflada wewnętrzna


TANDEM częściowy wysuw z TIP-ON – 551F

Kod internetowy
DQH4Z

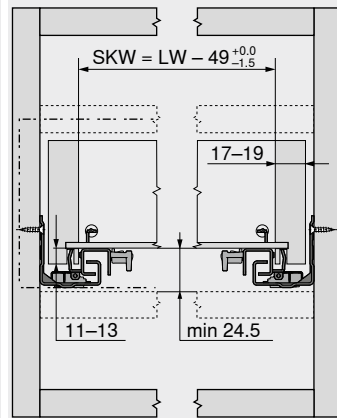
Planowanie

Wymiary zabudowy



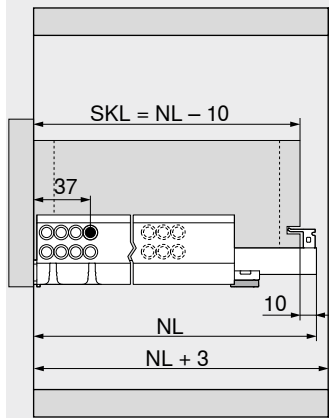
A 3 mm odstęp do wymiany na pełny wysuw

Szuflada standardowa | wewnętrzna



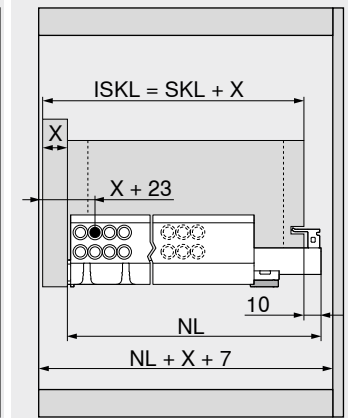
SKW Szerokość wewnętrzna szuflady
LW Szerokość wewnętrzna korpusu

Szuflada standardowa



SKL Długość szuflady
NL Długość

Szuflada wewnętrzna

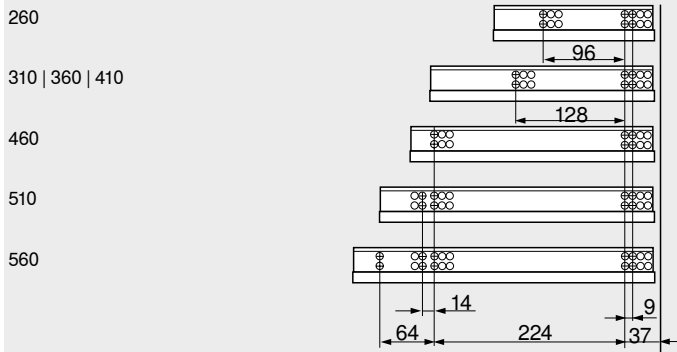


ISKL Długość wewnętrzna szuflady
SKL Długość szuflady
NL Długość
X Grubość frontu

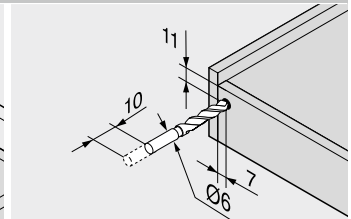
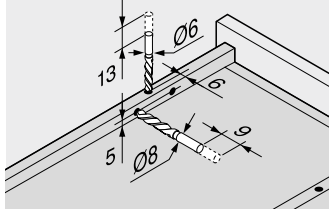
Pozycja wkrętów – prowadnice korpusu

Prowadnica – 551F – 30 kg

Długość NL (mm)

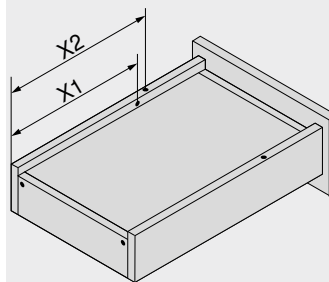


Obróbka szuflady



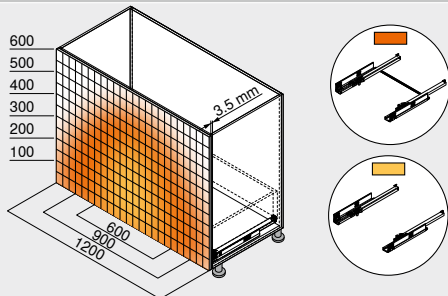
Stosować wzornik wiertarski T65.1000.02

Obróbka szuflady



Długość NL (mm)	Bolce mocujące X2 (mm)	Blokada wyjęcia X1 (mm)
260	205	185
310	230	210
360	275	255
410	300	280
460	335	315
510	360	340
560	405	385

Zakres działania



Przykład dla 560F – 30 kg, długość NL 500 mm, szuflada czterostronna, z synchronizacją

Strony ze wskazówkami

Przegląd	447	TANDEM 19 mm
CABLOXX	582	
Akcesoria	482	
Mocowanie prowadnic	490	Adres URL
E-SERVICES i pomoce montażowe	590	www.blum.com/i011
Inne informacje techniczne	698	Montaż, demontaż i regulacja

Adres URL
www.blum.com/a420

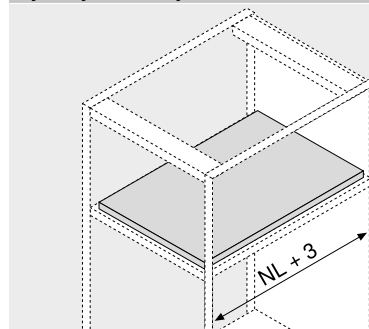


Blokada szuflady tackowej



- możliwość realizacji z TANDEM z pełnym wysuwem
- brak możliwości realizacji z TANDEM z częściowym wysuwem
- możliwość łączenia z BLUMOTION i TIP-ON
- obustronne blokowanie
- stabilna pozycja
- blokada szuflady tackowej z możliwością odblokowania jedną ręką dzięki synchronizacji
- prosty montaż – okucia pełnią równocześnie funkcję wzorników
- mocowanie prowadnic w typowych pozycjach mocowania
- maks. szerokość korpusu KB 1200 mm

Wymiary zabudowy



NL Długość

Informacje o zamawianiu

12	Blokada szuflady tackowej		Nr art.
	Prowadnica	Kolor	
	560H 561H	Antracyt mat	295H5700
	560F 561F		295F5700

Elementy składowe:

- 12a** 2 x Jednostka blokująca
Mocowanie tylko na wkręty do płyty wiórowej
- 12b** 2 x Element mocujący
Mocowanie na wkręty do płyty wiórowej lub wkręty EURO
- 1 x Instrukcja montażu

Wskazówka

Podczas montażu blokady szuflady tackowej należy zwrócić uwagę, by regulacja nachylenia pozostała w ustawieniu fabrycznym!

Do szerszych szuflad o małych długościach zalecamy stabilizację boczną. Ułatwia ona zaczenie jednostki blokującej w połączeniu z 560H | 561H.

12c	Reling synchronizacji		Nr art.
	Rozwiązanie	Długość (mm)	
	Okrągły	1089	ZST.1089W

Blokada szuflady tackowej z możliwością odblokowania jedną ręką dzięki synchronizacji

Wymiar

560H 561H	Szerokość wewnętrzna korpusu LW – 87 mm ±1 mm
560F 561F	Szerokość wewnętrzna korpusu LW – 94 mm ±1 mm

Alternatywa dla 12c

12c	Reling synchronizacji		Nr art.
	Rozwiązanie	Długość (mm)	
	Okrągły	1160	ZST.1160W

Blokada szuflady tackowej z możliwością odblokowania jedną ręką dzięki synchronizacji

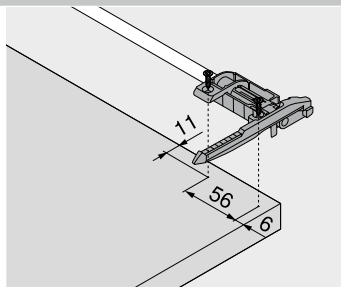
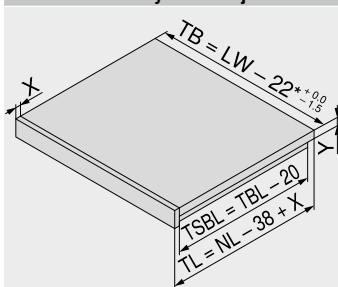
Akcesoria

–	Wkręt do płyty wiórowej		Nr art.
	Średnica (mm)	Długość (mm)	
	Ø 3.5	15.0	609.1500

–	Wkręt EURO		Nr art.
	Średnica (mm)	Długość (mm)	
	Ø 6.0	14.5	661.1450.HG

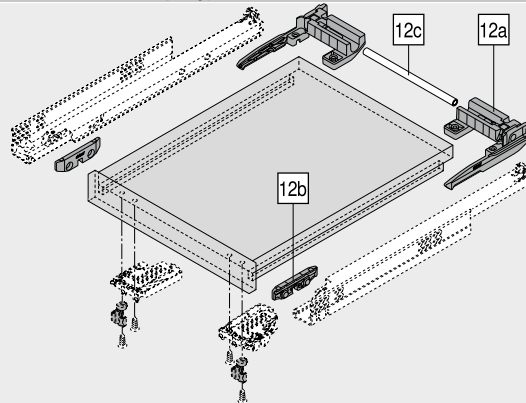
Planowanie

Obróbka szuflady tackowej

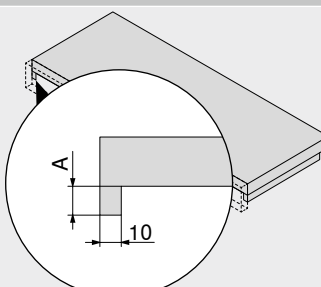
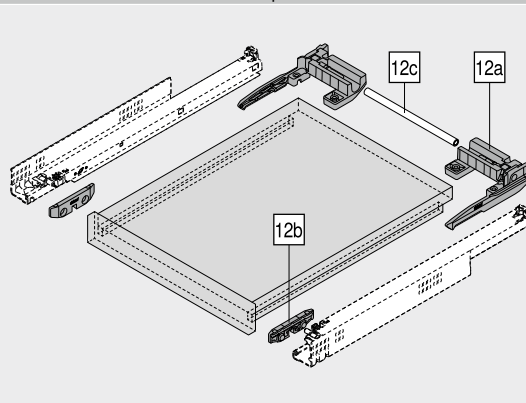


NL	Długość
LW	Szerokość wewnętrzna korpusu
TB	Szerokość szuflady tackowej
TL	Długość szuflady tackowej
TBL	Długość dna szuflady tackowej
TSBL	Długość bocznej blendy szuflady tackowej
X	Grubość frontu
Y	Grubość dna szuflady tackowej
*	29 mm z TANDEM 19 mm

Technika mocowania na sprzęgło – 560H | 560F

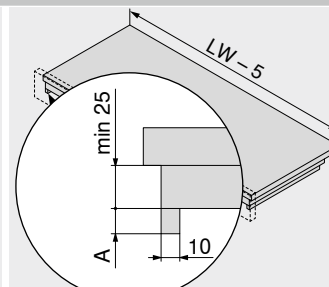


Technika mocowania na bolce – 561H | 561F



Pojedyncze dno szuflady tackowej

Prowadnica	A (mm)
560H 560F	12–15
561H 561F	11–13



Podwójne dno szuflady tackowej

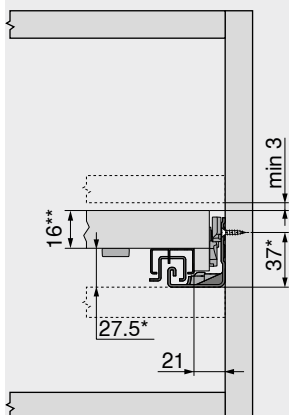
Prowadnica	A (mm)
560H 560F	12–15
561H 561F	11–13

Blokada szuflady tackowej

Planowanie

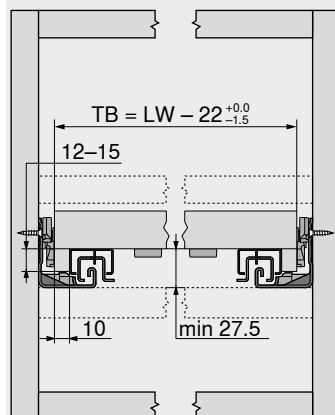
TANDEM – 560H

Wymiary zabudowy



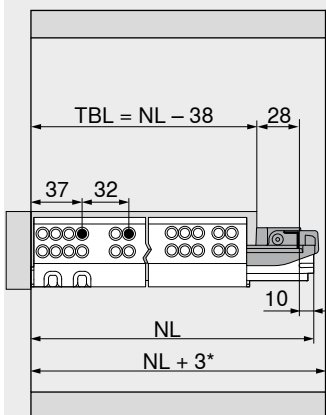
- * +3 mm ze stabilizacją boczną lub +1 mm z TIP-ON
 ** Min. 25 mm przy konstrukcji kasetowej

Szuflada tackowa



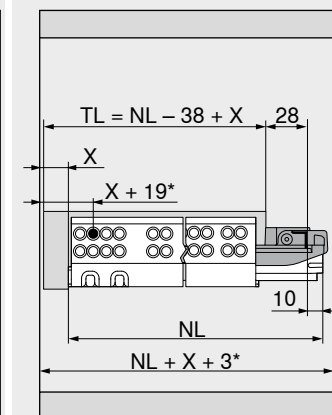
- TB Szerokość szuflady tackowej
 LW Szerokość wewnętrzna korpusu

Szuflada tackowa



- TBL Długość dna szuflady tackowej
 NL Długość
 * Dodatkowo +12 mm ze stabilizacją boczną

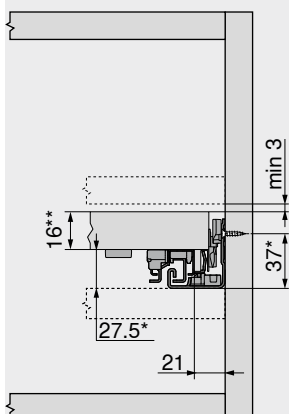
Szuflada tackowa wpuszczana



- TL Długość szuflady tackowej
 NL Długość
 X Grubość frontu
 * Dodatkowo +2 mm z POSISTOP lub dodatkowo +4 mm z TIP-ON

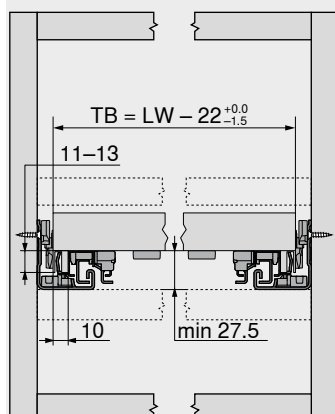
TANDEM – 561H

Wymiary zabudowy



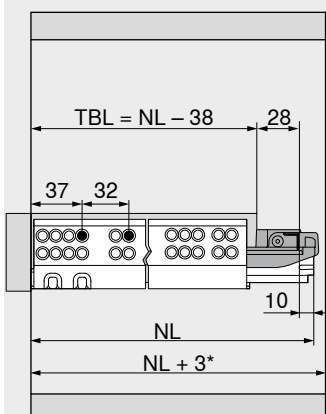
- * +3 mm ze stabilizacją boczną lub +1 mm z TIP-ON
 ** Min. 25 mm przy konstrukcji kasetowej

Szuflada tackowa



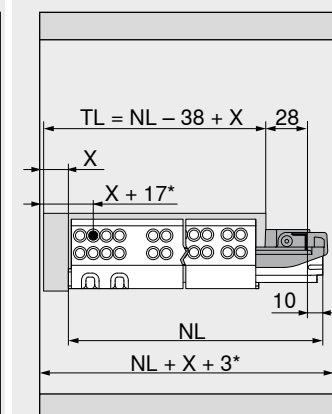
- TB Szerokość szuflady tackowej
 LW Szerokość wewnętrzna korpusu

Szuflada tackowa



- TBL Długość dna szuflady tackowej
 NL Długość
 * Dodatkowo +12 mm ze stabilizacją boczną

Szuflada tackowa wpuszczana



- TL Długość szuflady tackowej
 NL Długość
 X Grubość frontu
 * Dodatkowo +4 mm z TIP-ON

Strony ze wskazówkami

Przegląd	447
Mocowanie prowadnic	490
E-SERVICES i pomoce montażowe	590
Inne informacje techniczne	698

Blokada szuflady tackowej

Adres URL

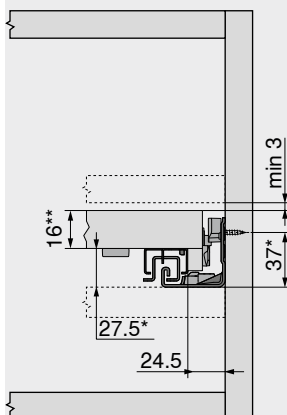
www.blum.com/i010

Montaż, demontaż i regulacja

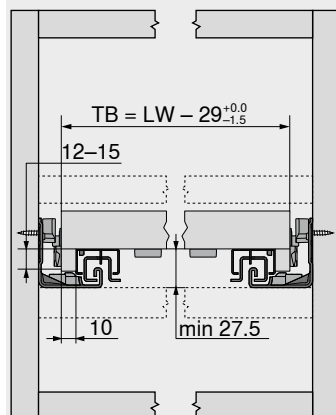
Adres URL

www.blum.com/a420

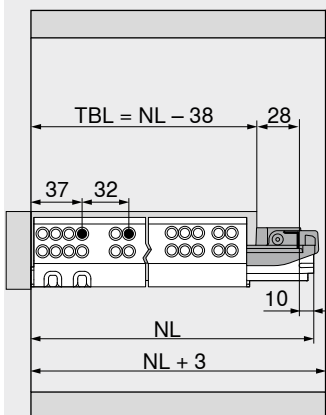


Blokada szuflady tackowej
Planowanie
TANDEM – 560F
Wymiary zabudowy


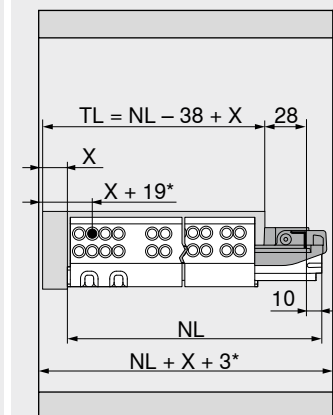
- * +1 mm z TIP-ON
 ** Min. 25 mm przy konstrukcji kasetowej

Szuflada tackowa


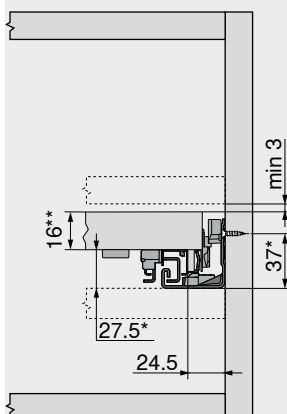
- TB Szerokość szuflady tackowej
 LW Szerokość wewnętrzna korpusu

Szuflada tackowa


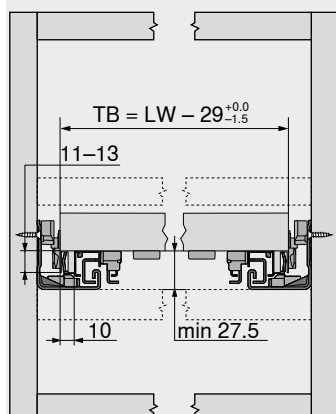
- TBL Długość dna szuflady tackowej
 NL Długość

Szuflada tackowa wpuszczana


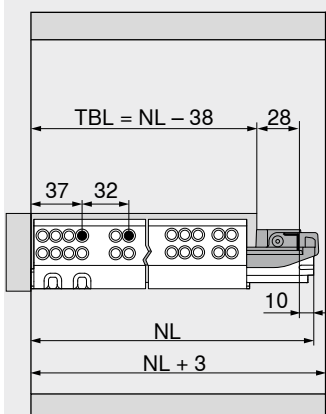
- TL Długość szuflady tackowej
 NL Długość
 X Grubość frontu
 * Dodatkowo +2 mm z POSISTOP lub dodatkowo +4 mm z TIP-ON

TANDEM – 561F
Wymiary zabudowy


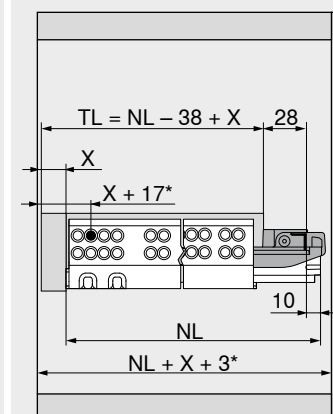
- * +1 mm z TIP-ON
 ** Min. 25 mm przy konstrukcji kasetowej

Szuflada tackowa


- TB Szerokość szuflady tackowej
 LW Szerokość wewnętrzna korpusu

Szuflada tackowa


- TBL Długość dna szuflady tackowej
 NL Długość

Szuflada tackowa wpuszczana


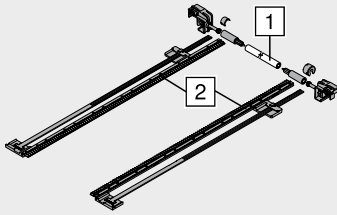
- TL Długość szuflady tackowej
 NL Długość
 X Grubość frontu
 * Dodatkowo +4 mm z TIP-ON

Strony ze wskazówkami

Przegląd	447
Mocowanie prowadnic	490
E-SERVICES i pomoce montażowe	590
Inne informacje techniczne	698

Blokada szuflady tackowej
Adres URL
www.blum.com/i010
Montaż, demontaż i regulacja
Adres URL
www.blum.com/a420


Stabilizacja boczna do pełnego wysuwu-zestaw



- do przycięcia
- odpowiedni do szerokości korpusu KB 1400 mm
- pasujący do: TANDEM w pełnym wysuwie BLUMOTION – 560H | 561H
- doskonała do szerokich i krótkich szuflad
- niekompatybilny z TIP-ON
- kolor: RAL 7037 ciemnoszary
- materiał: tworzywo

Informacje o zamawianiu

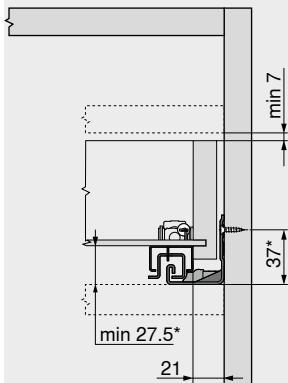
Długość NL (mm)	Nr art.
Do 410	ZST.410TV
Do 600	ZST.600TV
Do 750	ZST.750TV

Wymiar

- Szerokość wewnętrzna korpusu LW – 254 mm
- Długość NL + 12 mm

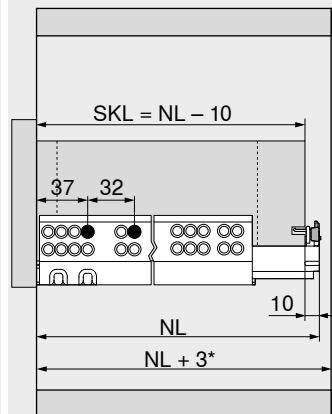
Planowanie

Wymiary zabudowy



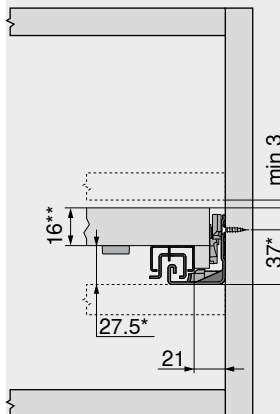
* +3 mm ze stabilizacją boczną

Szuflada standardowa



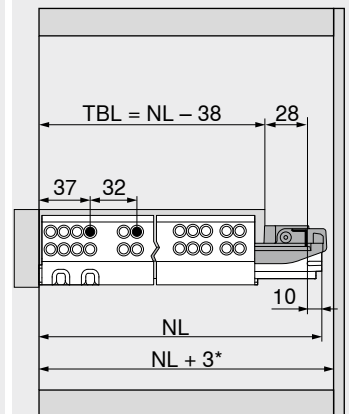
SKL Długość szuflady
NL Długość
* Dodatkowo +12 mm ze stabilizacją boczną

Wymiary zabudowy



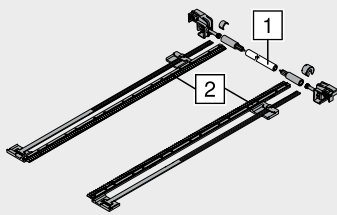
Blokada szuflady tackowej
* +3 mm ze stabilizacją boczną
** Min. 25 mm przy konstrukcji kasetowej

Szuflada tackowa



Blokada szuflady tackowej
TBL Długość dna szuflady tackowej
NL Długość
* Dodatkowo +12 mm ze stabilizacją boczną

Stabilizacja boczna do częściowego wysuwu-zestaw



- do przycięcia
- odpowiedni do szerokości korpusu KB 1400 mm
- pasujący do: TANDEM w częściowym wysuwie BLUMOTION – 550H | 551H
- doskonała do szerokich i krótkich szuflad
- niekompatybilny z TIP-ON
- kolor: RAL 7037 ciemnoszary
- materiał: tworzywo

Informacje o zamawianiu

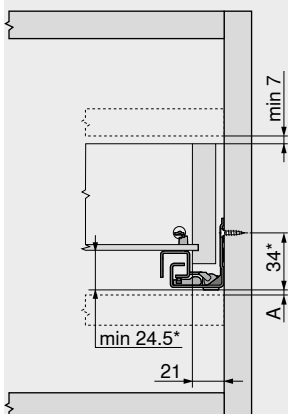
Długość NL (mm)	Nr art.
Do 410	ZST.410TT
Do 650	ZST.650TT

Wymiar

- Szerokość wewnętrzna korpusu LW – 222 mm
- Długość NL + 12 mm

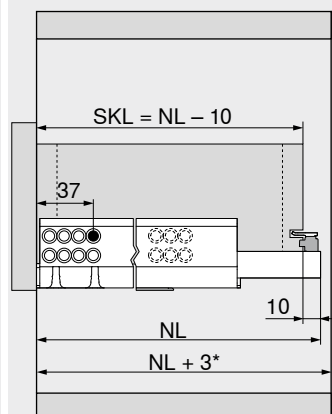
Planowanie

Wymiary zabudowy

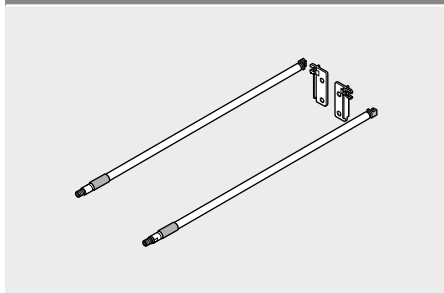


A 3 mm odstęp do wymiany na pełny wysuw
* +3 mm ze stabilizacją boczną

Szuflada standardowa



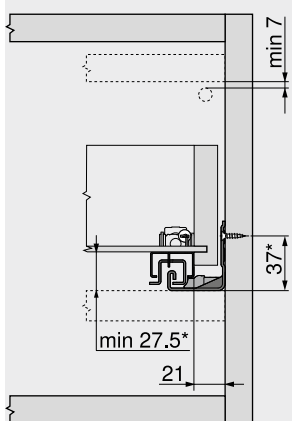
SKL Długość szuflady
NL Długość
* Dodatkowo +12 mm ze stabilizacją boczną

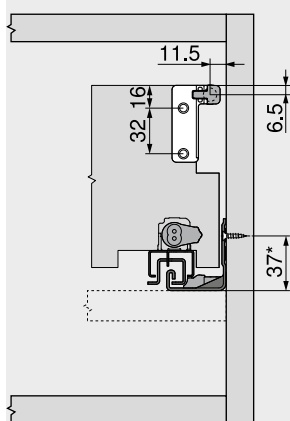
Reling podłużny z uchwytem drewnianej ścianki tylnej


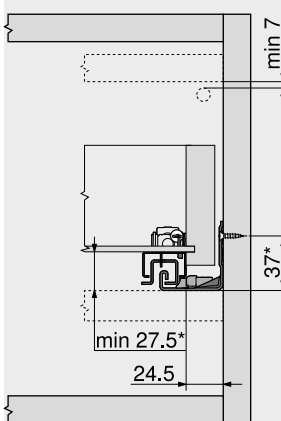
- kolor: anodowany z efektem stali nierdzewnej
- materiał: aluminium

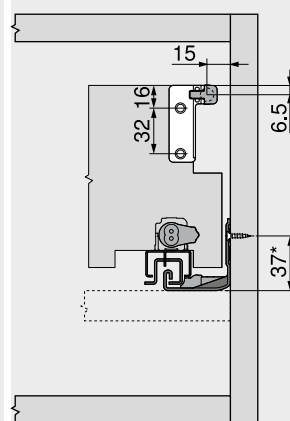
Informacje o zamawianiu

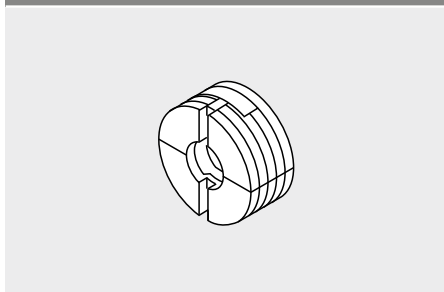
Długość NL (mm)	Nr art.
400	ZRE.363A.ID
450	ZRE.413A.ID
480	ZRE.443A.ID
500	ZRE.463A.ID
520	ZRE.483A.ID
550	ZRE.513A.ID
580	ZRE.543A.ID
600	ZRE.563A.ID
650	ZRE.613A.ID

Planowanie
Wymiary zabudowy

 560H | 561H | 550H | 551H
 * +1 mm z TIP-ON

Wymiary montażowe – ścianka tylna

 560H | 561H | 550H | 551H
 * +1 mm z TIP-ON

Wymiary zabudowy

 560F | 561F | 550F | 551F
 * +1 mm z TIP-ON

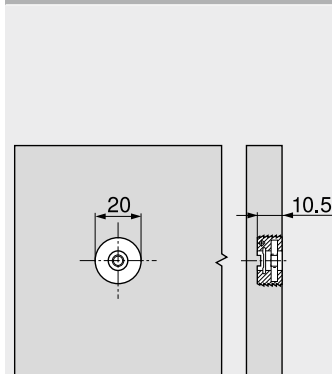
Wymiary montażowe – ścianka tylna

 560F | 561F | 550F | 551F
 * +1 mm z TIP-ON

Regulator frontu


- z zamontowaną stalową nakrętką
- do 4-stronnych szuflad
- regulacja frontu w dwóch wymiarach (±2 mm)

Informacje o zamawianiu

Kolor	Materiał	Nr art.
Transparentny	Tworzywo	295.1000

Planowanie


Matryca do MINIPRESS MZM.0095

Montaż
Montaż, demontaż i regulacja
Adres URL
www.blum.com/a420


POSISTOP



- pasujący do:
TANDEM w pełnym wysuwie BLUMOTION – 560H | 560F
TANDEM w częściowym wysuwie BLUMOTION – 550H | 550F
- tylko do rozwiązań wpuszczanych

Informacje o zamawianiu

Kolor	Materiał	Nr art.
RAL 7037 ciemnoszary	Tworzywo	298.5500

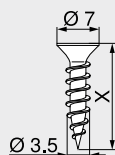
Montaż, demontaż i regulacja



Adres URL

www.blum.com/a420

Wkręt do płyty wiórowej – Ø 3.5 mm

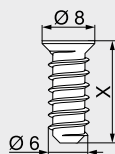


- kolor: niklowany
- materiał: stal

Informacje o zamawianiu

Długość X (mm)	Średnica (mm)	Nr art.
15.0	Ø 3.5	609.1500
17.0		609.1700

Wkręt EURO – Ø 6.0 mm



- średnica otworu Ø 5 mm
- kolor: niklowany
- materiał: stal

Informacje o zamawianiu

Długość X (mm)	Średnica (mm)	Nr art.
10.0	Ø 6.0	661.1000.HG
11.5		661.1150.HG
13.0		661.1300.HG
14.5		661.1450.HG
20.0		661.2000.HG

Wiertło samocentrujące

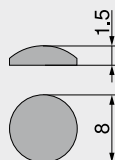


- do nawiercania pod wkręty do płyt wiórowych Ø 3.5 mm
- głębokość wiercenia 8 mm
- materiał: stal, hartowane

Informacje o zamawianiu

Nazwa	Średnica (mm)	Nr art.
Wiertło samocentrujące	Ø 2.7	M01.ZZ03.01
Wiertło zamienne		M01.ZZB3

Amortyzator przyklejany

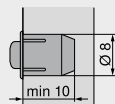


- do tłumienia hałasu
- kolor: transparentny
- materiał: tworzywo

Informacje o zamawianiu

Średnica (mm)	Nr art.
Ø 8.0	993.710

Amortyzator wpuszczany



- do tłumienia hałasu
- szczelina frontu 2 mm
- 2-częściowy
- kolor: RAL 9006 szary
- materiał: tworzywo

Informacje o zamawianiu

Średnica (mm)	Nr art.
Ø 8.0	993.706

Wkrętak krzyżakowy



- pomarańczowy uchwyt z logo Blum
- kolor: czarny/pomarańczowy
- materiał: tworzywo/stal

Informacje o zamawianiu

Uchwyt narzędzia	Długość całkowita (mm)	Nr art.
Pozidriv PZ 2	210	303.756.1

Wkrętak płaski



- pomarańczowy uchwyt z logo Blum
- kolor: czarny/pomarańczowy
- materiał: tworzywo/stal

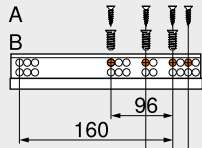
Informacje o zamawianiu

Uchwyt narzędzia	Długość całkowita (mm)	Nr art.
Końcówką płaską 1	200	314.928.1

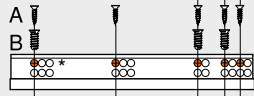


Prowadnica – 560H | 560F – 30 kg

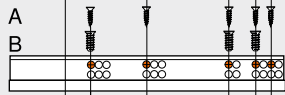
NL 250–270



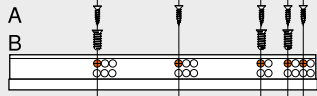
NL 300–380



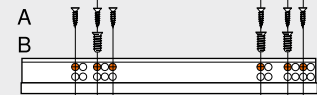
NL 400–420



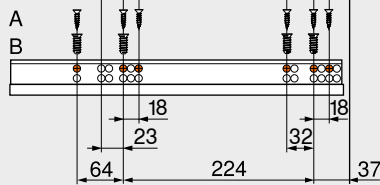
NL 450–480



NL 500–550



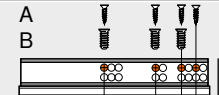
NL 600



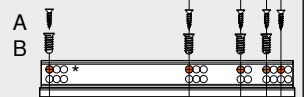
NL Długość
 A Wkręty do płyty wiórowej Ø 4 x 15 mm
 B Wkręty EURO Ø 6 x 14.5 mm, nr art. 661.1450.HG
 * BLUMOTION

Prowadnica – 561H | 561F – 30 kg

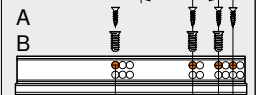
NL 260



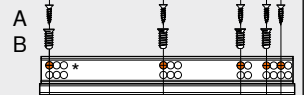
NL 285



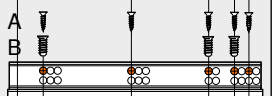
NL 310–335



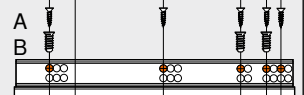
NL 360–385



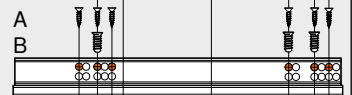
NL 410



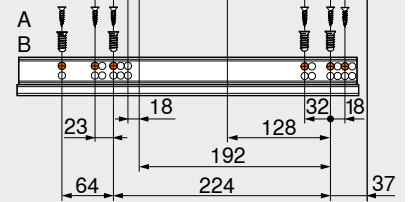
NL 435–485



NL 510–535

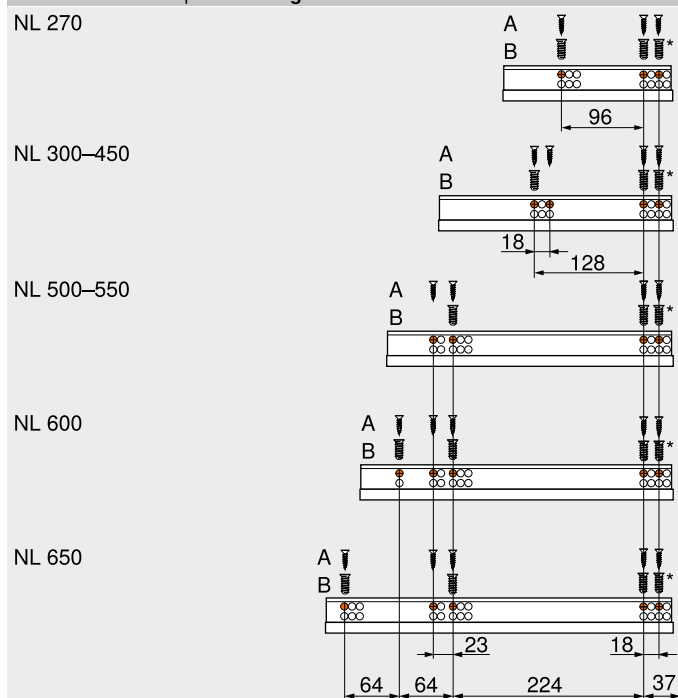


NL 560



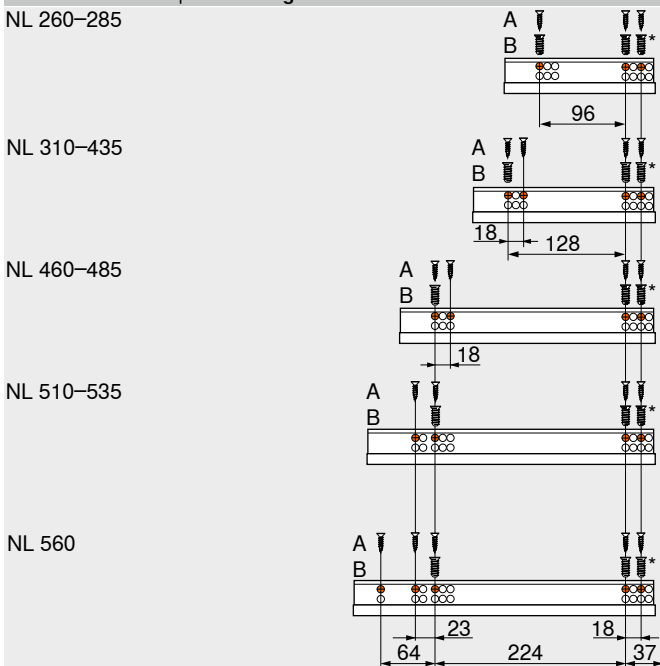
NL Długość
 A Wkręty do płyty wiórowej Ø 4 x 15 mm
 B Wkręty EURO Ø 6 x 14.5 mm, nr art. 661.1450.HG
 * BLUMOTION

Prowadnica – 550H | 550F – 30 kg



NL	Długość
A	Wkręty do płyty wiórowej Ø 4 x 15 mm
B	Wkręty EURO Ø 6 x 14.5 mm, nr art. 661.1450.HG
*	Można zastąpić wkrętem do płyty wiórowej Ø 4 x 15 mm

Prowadnica – 551H | 551F – 30 kg



NL	Długość
A	Wkręty do płyty wiórowej Ø 4 x 15 mm
B	Wkręty EURO Ø 6 x 14.5 mm, nr art. 661.1450.HG
*	Można zastąpić wkrętem do płyty wiórowej Ø 4 x 15 mm

Wysoki komfort otwierania w każdym pomieszczeniu



SERVO-DRIVE, elektryczne wspomaganie otwierania jest teraz dostępne również do szuflad drewnianych z niskim i wysokim frontem. W ten sposób Państwa klienci mogą zachwycać się komfortem otwierania mebli w całym mieszkaniu. BLUMOTION, który troszczy się o delikatne i ciche zamykanie, uzupełnia wysoką jakość ruchu.

Krótkie naciśnięcie powierzchni frontu lub delikatne pociągnięcie za uchwyt wystarczą, by szuflada otworzyła się samoczynnie. Tak działa elektryczne wspomaganie otwierania. Bez względu na obciążenie i szerokość szuflad, delikatne wspomaganie otwierania pozostaje zawsze takie samo.

Otwieranie i zamykanie może być takie proste



Krótkie naciśnięcie powierzchni frontu wystarczy, by szuflada otworzyła się samoczynnie. O delikatne i ciche zamykanie dba BLUMOTION.

Innowacyjna technika, łatwa do zintegrowania



Rozwiązanie

- brak zmian w konstrukcji szuflad MOVENTO | TANDEM

Montaż | obróbka

- montaż bez użycia narzędzi
- osobne wzorniki wiertarskie
- brak stałego połączenia z jednostką napędu

Okablowanie

- Za zasilanie odpowiada jeden zasilacz dla całej kuchni.
- proste okablowanie
- za zasilanie odpowiada jeden zasilacz dla całej kuchni

Systemy prowadnic

	Systemy prowadnic	414
	MOVENTO	416
	TANDEM	446

Rozwiązanie

	Korpus standardowy	494	Korpus z frontem wpuszczanym	518
	Szafla zlewozmywakowa	500	SERVO-DRIVE uno do stojących sortowników śmieci	522
	Dwie szuflady z jednym frontem	504		
	Korpus z różną głębokością szuflad szuflada wewnętrzna	508		
	Korpus z pojedynczą szufladą	514		


Akcesoria

	Uchwyt przewodu	524
	Przewód synchronizacji	524
	Zestaw COMBOX	524

Montaż, demontaż i regulacja

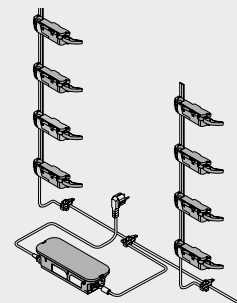
	Montaż, demontaż i regulacja		Dyrektywa o maszynach	701
			Szczegółowe informacje o dyrektywie maszynowej	
	Adres URL		Adres URL	
	www.blum.com/a450		www.blum.com/sd/guideline	

Piktogramy

	Artykuł na zapytanie		
---	----------------------	--	--

Korpus standardowy


- Brak stałego połączenia z jednostką napędu.
- elektryczne wspomaganie otwierania w połączeniu z **BLUMOTION** – dla delikatnego i cichego zamykania
 - z pionowym profilem nośnym
 - brak stałego połączenia z jednostką napędu
 - brak zmian w szufladach
 - montaż bez użycia narzędzi
 - proste okablowanie
 - niewielka głębokość zabudowy

Okablowanie

Informacje o zamawianiu

1a	Dystans Blum			Nr art.
	Średnica (mm)	R7037		993.0530
	Ø 5.0			
	Ø 8.0			993.0830.01

Do wysokości frontu FH 300 mm stosować 2 szt.
Od wysokości frontu FH 300 mm stosować 4 szt.

2	Profil nośny			Nr art.
	Długość (mm)	Aluminium	●	
	650			Z10T650AA
	700			Z10T700AA
	710			Z10T710AA
	750			Z10T750AA
	800			Z10T800AA
	1170	Aluminium	–	Z10T1170A

Do przycięcia

- Z przewodem
- Bez przewodu

Wymiar Wysokość wewnętrzna korpusu LH – 10 mm

3a	Uchwyt profilu nośnego górny/dolny			Nr art.
	Trawers poziomy	R7037	Tworzywo	
	Kolor			Z10D01E0.01

Alternatywa dla 3a

3b	Uchwyt profilu nośnego dolny/tylny			Nr art.
	Trawers pionowy	R7037	Tworzywo	
	Kolor			Z10D01EA.01

Łącznie z zaślepką profilu nośnego

9	Jednostka napędu			Nr art.
	Kolor	R7037	Tworzywo	
	Kolor			Z10A3000.03

Łącznie z zamontowaną przedłużką odbojnika

11	Kabel zasilający SERVO-DRIVE i końcówka ochronna przewodu			Nr art.
	Kolor	SZ	8	
	Kolor			Z10K800AE

Elementy składowe:

11a 1 x Kabel zasilający SERVO-DRIVE

11b 5 x Końcówka ochronna przewodu

Do przycięcia

Do zastosowania jako kabel zasilający, przewód profilu nośnego i przewód komunikacyjny

12	Złącze pinowe i końcówka ochronna przewodu			Nr art.
	Kolor	SZ	Tworzywo	
	Kolor			Z10V100E.01

Elementy składowe:

12a 1 x Złącze pinowe

12b 2 x Końcówka ochronna przewodu



13	Zasilacz SERVO-DRIVE 24 W			Nr art.
	Zestaw językowy¹	Język²		
	A	DE EN FR IT NL		Z10NE030A
	B	DA EN FI NO SV		Z10NE030B
	C	EL EN HR SL SR TR		Z10NE030C
	D	EN ES FR IT PT		Z10NE030D
	E	CS HU PL SK		Z10NE030E
	F	BG ET LT LV RU		Z10NE030F
	G	EN ES FR		Z10NE030G
	H	EN ZH		Z10NE030H
	J	JA		Z10NE030J

Łącznie z instrukcją montażu

Bez przewodu sieciowego

¹ Zestaw językowy – Instrukcją montażu

² Oznaczenia języka zgodnie z ISO-639

14	Przewód sieciowy			Nr art.
	Rynek	Nr art.	Rynek	Nr art.
	AR	Z10M200A	JP	Z10M200J
	GB	Z10M200B	AU	Z10M200K
	CH LI	Z10M200C	CL	Z10M200L
	DK	Z10M200D	CN	Z10M200N
	Europa	Z10M200E	BR	Z10M200S.01
	Europa	Z10M200E.OS	TW	Z10M200T
	IN	Z10M200H	US CA	Z10M200U
	IL	Z10M200I	ZA	Z10M200Z

Długość 2 m, z wtyczką


¹ Bez wtyczki

Korpus standardowy

Informacje o zamawianiu

15a Uchwyt zasilacza

Montaż do dna

	Kolor	Materiał	Nr art.
	R7037	Tworzywo	Z10NG000


Łącznie z przykrywką

Do zasilacza SERVO-DRIVE 24 W

Alternatywa dla 15a

15b Uchwyt zasilacza


Montaż do ściany

	Kolor	Materiał	Nr art.
	WGR	Tworzywo	Z10NG120

Do zasilacza SERVO-DRIVE 24 W

Akcesoria

Uchwyt przewodu

	Kolor	Materiał	Nr art.
	WS	Tworzywo	Z10K0009


Np. do mocowania kabla zasilającego SERVO-DRIVE

Przewód synchronizacji

	Długość (mm)	Kolor	Nr art.
	80	WS	Z10K008S
	500		Z10K050S
	1200		Z10K120S
	1600		Z10K160S

Łączy dwie jednostki napędu, które powinny być aktywowane jednocześnie

Zestaw COMBOX

	Kolor	Materiał	Nr art.
	SZ	Tworzywo	Z10ZC00A

Dla uniknięcia kolizji frontów w przypadku zastosowania SERVO-DRIVE w sytuacjach narożnych
Współpracuje z jednostką napędu Z10A3000.02

Łącznie z wszystkimi komponentami montażowymi i okablowania

Kolor		Kolor	
R7037	RAL 7037 ciemnoszary	WGR	Jasnoszary
SZ	Czarny	WS	Biały

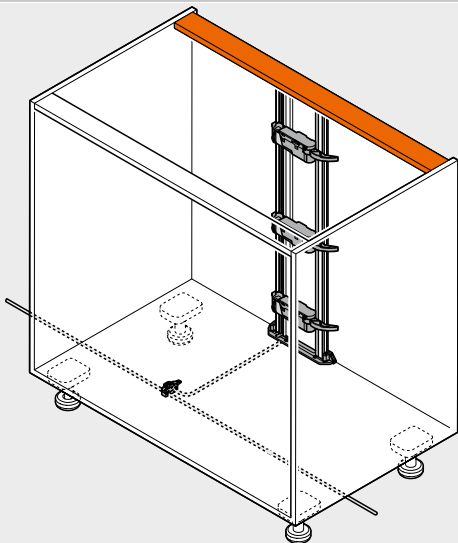
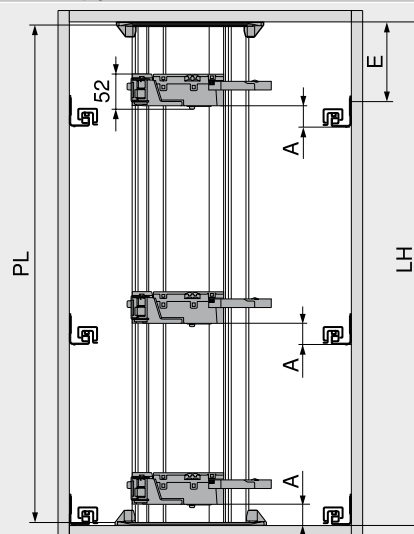
Strony ze wskazówkami

Przegląd	493	Dyrektywa o maszynach	701
MOVENTO	416	Inne informacje techniczne	698
TANDEM	446		
Planowanie – trawers poziomy	496		
Planowanie – trawers pionowy	498		
Akcesoria	524		
E-SERVICES i pomoce montażowe	590		

Montaż, demontaż i regulacja

Adres URL

www.blum.com/a450

Korpus standardowy
Planowanie
Trawers poziomy
Korpus

Pozycja – jednostka napędu


PL = LH – 10 mm

Zaokrąglić

A Odległość między dolną krawędzią prowadnicy a dolną krawędzią jednostki napędu

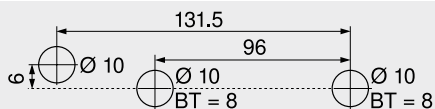
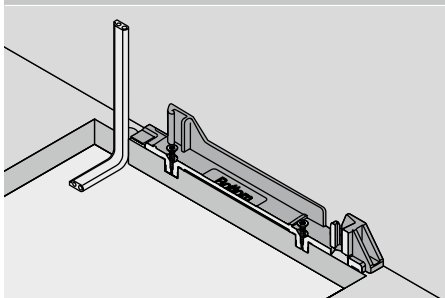
E Odległość między dolną krawędzią wieńca górnego a pozycją mocowania prowadnicy

LH Wysokość wewnętrzna korpusu

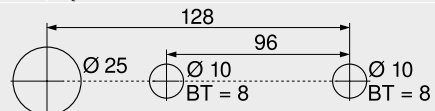
PL Długość profilu nośnego

Pozycja – jednostka napędu

Systemy prowadnic	Wysokość szuflady SKH (mm)	Szerokość wewnętrzna korpusu LW (mm)					
		224–234		235–428		≥ 429	
		A (mm)	E min. (mm)	A (mm)	E min. (mm)	A (mm)	E min. (mm)
MOVENTO	≥ 79	–	–	60	74	35	49
TANDEM	≥ 79	55	71	55	71	35	51
A	Odległość między dolną krawędzią prowadnicy a dolną krawędzią jednostki napędu		–		Niemożliwy		
E	Odległość między dolną krawędzią wieńca górnego a pozycją mocowania prowadnicy						

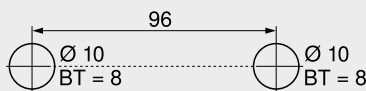
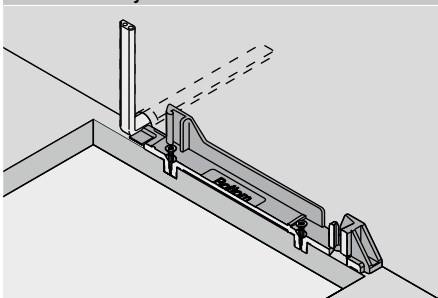
Wieniec dolny – układ wiercenia otworów
Okablowanie dolne


BT Głębokość wiercenia

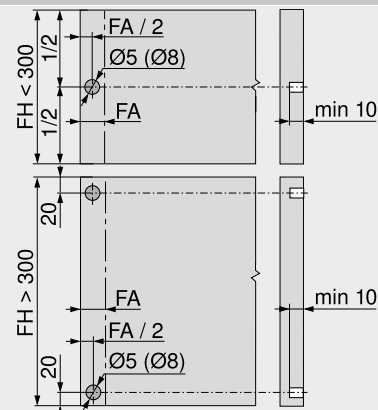


Alternatywny układ wiercenia dla MINIPRESS top i MINIPRESS

BT Głębokość wiercenia

Okablowanie tylne


BT Głębokość wiercenia

Obróbka frontu – pozycja dystansu Blum


Dystans Blum zapewnia niezbędny odstęp 2 mm

FA Nalożenie frontu

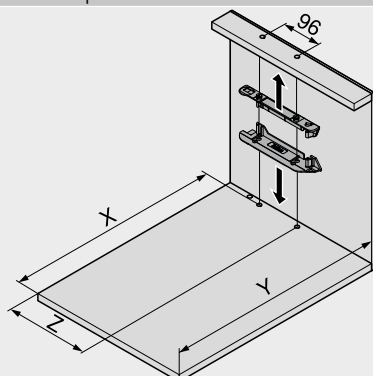
FH Wysokość frontu

Korpus standardowy

Planowanie

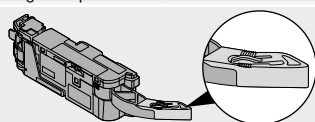
Trawers poziomy

Wymiary nawiertów – dno | trawers



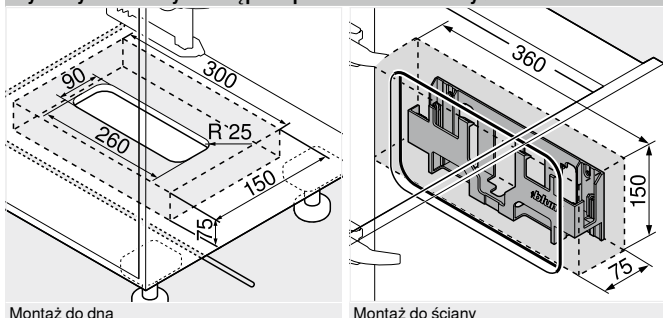
Wysokość szuflady SKH (mm)	X (mm)	Y (mm)
≥ 79	NL + 16	NL + 30
NL	Długość	
X	Pozycja wiercenia	
Y	Min. wymiary zabudowy	
Z	Odległość wpustu	

Systemy prowadnic	Wysokość szuflady SKH (mm)	Szerokość wewnętrzna korpusu LW (mm)							
		224–234		235–388		389–428		≥ 429	
		Z (mm)	Przedłużka odbojnika	Z (mm)	Przedłużka odbojnika	Z (mm)	Przedłużka odbojnika	Z (mm)	Przedłużka odbojnika
MOVENTO	≥ 79	–	–	164	●	164	●	LW / 2	●
TANDEM	≥ 79	164	–	164	●	164	●	LW / 2	●
LW	Szerokość wewnętrzna korpusu			●	Wymagane				
Z	Odległość wpustu			–	Nieosiągalny				



Przedłużka odbojnika

Wymiary zabudowy i odstęp bezpieczeństwa – uchwyt zasilacza



Montaż do dna

Montaż do ściany

Uwaga

Zachować 30 mm odstępu bezpieczeństwa od dolnej krawędzi (montaż do dna) lub przedniej krawędzi (montaż do ściany) oraz od krawędzi uchwytu zasilacza względem sąsiednich elementów!

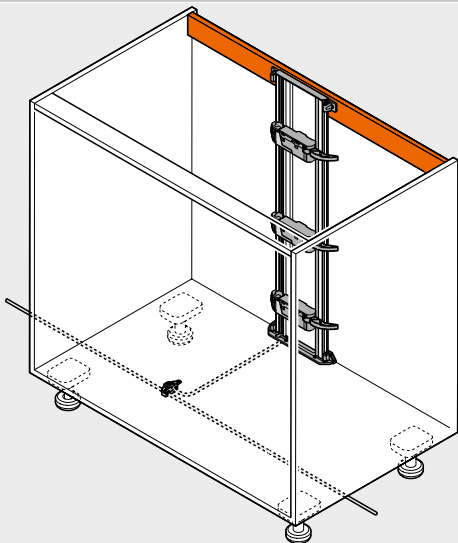
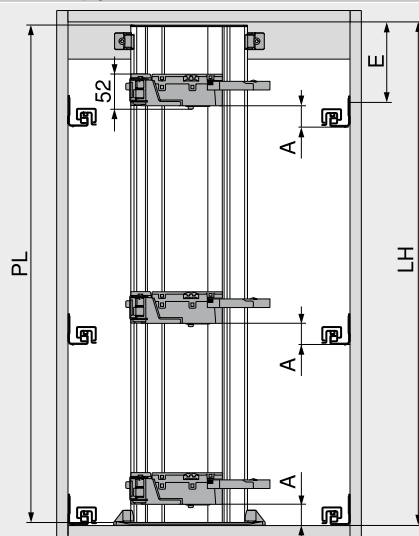
Umożliwić cyrkulację powietrza, w przeciwnym razie może dojść do przegrzania zasilacza SERVO-DRIVE!

Strony ze wskazówkami

Przegląd	493	Dyrektywa o maszynach	701	Montaż, demontaż i regulacja
MOVENTO	416	Inne informacje techniczne	698	
TANDEM	446			
Planowanie – trawers pionowy	498			
Akcesoria	524			
E-SERVICES i pomoce montażowe	590			

Adres URL
www.blum.com/a450



Korpus standardowy
Planowanie
Trawers pionowy
Korpus

Pozycja – jednostka napędu


PL = LH – 10 mm

Zaokrąglić

A Odległość między dolną krawędzią prowadnicy a dolną krawędzią jednostki napędu

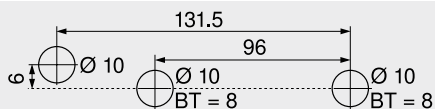
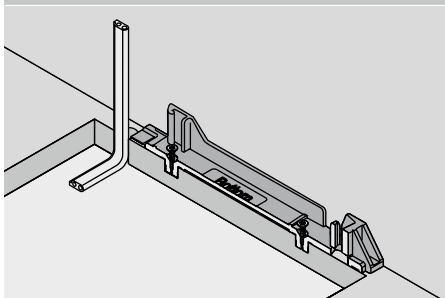
E Odległość między dolną krawędzią wieńca górnego a pozycją mocowania prowadnicy

LH Wysokość wewnętrzna korpusu

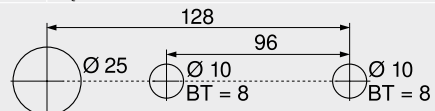
PL Długość profilu nośnego

Pozycja – jednostka napędu

Systemy prowadnic	Wysokość szuflady SKH (mm)	Szerokość wewnętrzna korpusu LW (mm)					
		224–234		235–428		≥ 429	
		A (mm)	E min. (mm)	A (mm)	E min. (mm)	A (mm)	E min. (mm)
MOVENTO	≥ 79	–	–	60	84	35	54
TANDEM	≥ 79	55	81	55	81	35	61
A	Odległość między dolną krawędzią prowadnicy a dolną krawędzią jednostki napędu		–		Niemożliwy		
E	Odległość między dolną krawędzią wieńca górnego a pozycją mocowania prowadnicy						

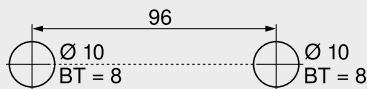
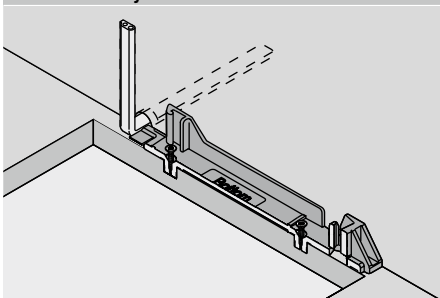
Wieniec dolny – układ wiercenia otworów
Okablowanie dolne


BT Głębokość wiercenia

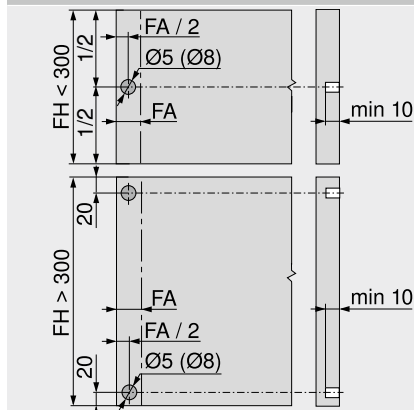


Alternatywny układ wiercenia dla MINIPRESS top i MINIPRESS

BT Głębokość wiercenia

Okablowanie tylne


BT Głębokość wiercenia

Obróbka frontu – pozycja dystansu Blum


Dystans Blum zapewnia niezbędny odstęp 2 mm

FA Nałożenie frontu

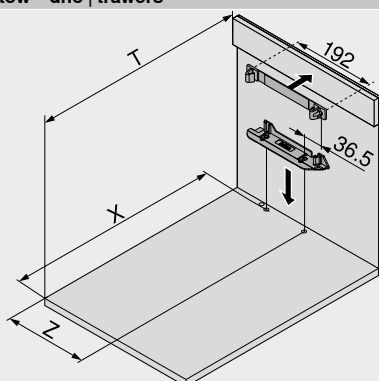
FH Wysokość frontu

Korpus standardowy

Planowanie

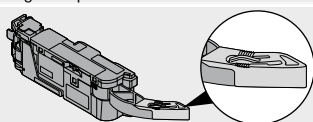
Trawers pionowy

Wymiary nawiertów – dno | trawers



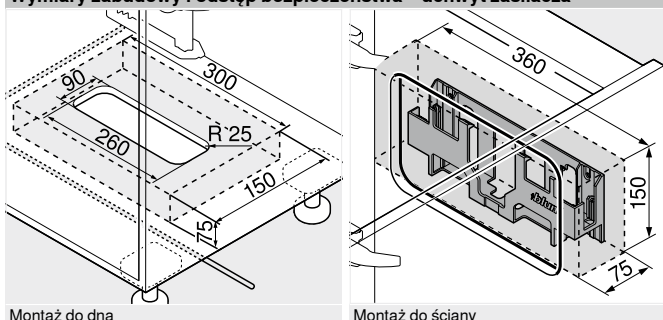
Wysokość szuflady SKH (mm)	X (mm)	T (mm)
≥ 79	NL + 16	NL + 31
NL	Długość	
X	Pozycja wiercenia	
T	Pozycja przedniej krawędzi – trawers	
Z	Odległość wpustu	

Systemy prowadnic	Wysokość szuflady SKH (mm)	Szerokość wewnętrzna korpusu LW (mm)							
		224–234		235–388		389–428		≥ 429	
		Z (mm)	Przedłużka odbojnika	Z (mm)	Przedłużka odbojnika	Z (mm)	Przedłużka odbojnika	Z (mm)	Przedłużka odbojnika
MOVENTO	≥ 79	–	–	164	●	164	●	LW / 2	●
TANDEM	≥ 79	164	–	164	●	LW / 2	●	LW / 2	●
LW	Szerokość wewnętrzna korpusu			●	Wymagane				
Z	Odległość wpustu			–	Nieosiągalny				



Przedłużka odbojnika

Wymiary zabudowy i odstęp bezpieczeństwa – uchwyt zasilacza



Montaż do dna

Montaż do ściany

Uwaga

Zachować 30 mm odstępu bezpieczeństwa od dolnej krawędzi (montaż do dna) lub przedniej krawędzi (montaż do ściany) oraz od krawędzi uchwytu zasilacza względem sąsiednich elementów!

Umożliwić cyrkulację powietrza, w przeciwnym razie może dojść do przegrzania zasilacza SERVO-DRIVE!

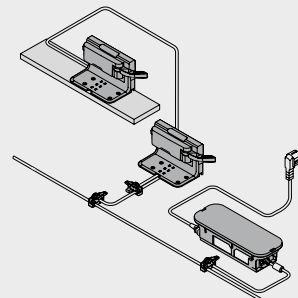
Strony ze wskazówkami

Przegląd	493	Dyrektywa o maszynach	701	Montaż, demontaż i regulacja
MOVENTO	416	Inne informacje techniczne	698	
TANDEM	446			Adres URL www.blum.com/a450
Planowanie – trawers poziomy	496			
Akcesoria	524			
E-SERVICES i pomoce montażowe	590			



Szafka zlewozmywakowa


- Brak stałego połączenia z jednostką napędu.
- elektryczne wspomaganie otwierania w połączeniu z **BLUMOTION** – dla delikatnego i cichego zamykania
 - z uchwytem napędu
 - brak stałego połączenia z jednostką napędu
 - brak zmian w szufladach
 - szybki montaż gotowych elementów

Okablowanie

Informacje o zamawianiu

1a	Dystans Blum			Nr art.
	Średnica (mm)	Kolor		
			Ø 5.0	R7037
	Ø 8.0			993.0830.01

Do wysokości frontu FH 300 mm stosować 2 szt.
Od wysokości frontu FH 300 mm stosować 4 szt.

5	Pojedynczy uchwyt napędu			Nr art.
	Kolor	Materiał		
			R7037	Tworzywo

9	Jednostka napędu			Nr art.
	Kolor	Materiał		
			R7037	Tworzywo

Łącznie z zamontowaną przedłużką odbojnika

9a	Zabezpieczenie przed zamoczeniem			Nr art.
	Kolor	Materiał		
			R7037	Tworzywo

11	Kabel zasilający SERVO-DRIVE i końcówka ochronna przewodu			Nr art.
	Kolor	Długość (m)		
			SZ	8

Elementy składowe:

11a 1 x Kabel zasilający SERVO-DRIVE

11b 5 x Końcówka ochronna przewodu

Do przycięcia

Do zastosowania jako kabel zasilający, przewód profilu nośnego i przewód komunikacyjny

12	Złącze pinowe i końcówka ochronna przewodu			Nr art.
	Kolor	Materiał		
			SZ	Tworzywo

Elementy składowe:

12a 1 x Złącze pinowe

11b 2 x Końcówka ochronna przewodu

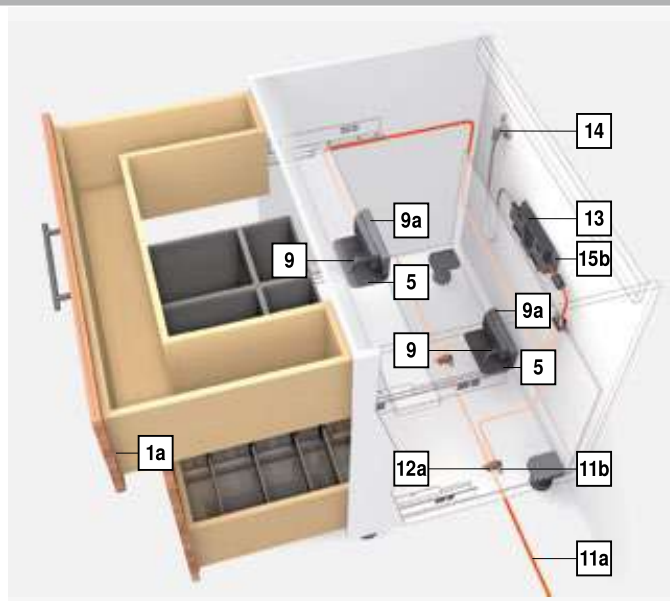
13	Zasilacz SERVO-DRIVE 24 W			Nr art.
	Zestaw językowy ¹	Język ²		
	A	DE EN FR IT NL		Z10NE030A
	B	DA EN FI NO SV		Z10NE030B
	C	EL EN HR SL SR TR		Z10NE030C
	D	EN ES FR IT PT		Z10NE030D
	E	CS HU PL SK		Z10NE030E
	F	BG ET LT LV RU		Z10NE030F
	G	EN ES FR		Z10NE030G
	H	EN ZH		Z10NE030H
	J	JA		Z10NE030J

Łącznie z instrukcją montażu

Bez przewodu sieciowego

¹ Zestaw językowy – Instrukcją montażu

² Oznaczenia języka zgodnie z ISO-639



14	Przewód sieciowy				
	Rynek	Nr art.	Rynek	Nr art.	
	AR	Z10M200A	JP	Z10M200J	
	GB	Z10M200B	AU	Z10M200K	
	CH LI	Z10M200C	CL	Z10M200L	
	DK	Z10M200D	CN	Z10M200N	
	Europa	Z10M200E	BR	Z10M200S.01	
	Europa	Z10M200E.OS	TW	Z10M200T	
	IN	Z10M200H	US CA	Z10M200U	
	IL	Z10M200I	ZA	Z10M200Z	

Długość 2 m, z wtyczką

¹ Bez wtyczki

15a	Uchwyt zasilacza			Nr art.
	Kolor	Materiał		
			R7037	Tworzywo

Łącznie z przykrywką
Do zasilacza SERVO-DRIVE 24 W

15b	Uchwyt zasilacza			Nr art.
	Kolor	Materiał		
			WGR	Tworzywo

Do zasilacza SERVO-DRIVE 24 W

Szafka zlewozmywakowa

Informacje o zamawianiu

Akcesoria

Uchwyt przewodu			
	Kolor	Materiał	Nr art.
	WS	Tworzywo	Z10K0009

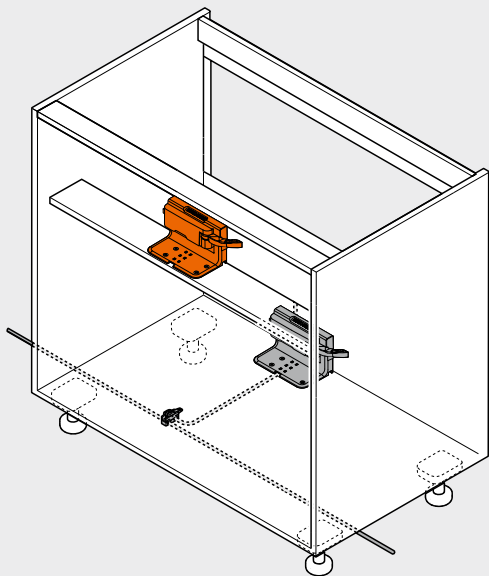
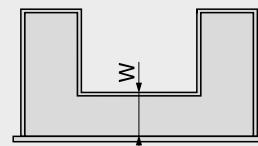
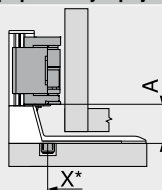
Np. do mocowania kabla zasilającego SERVO-DRIVE

Kolor		Kolor	
R7037	RAL 7037 ciemnoszary	WS	Biały
SZ	Czarny	ZN	Cynkowany
WGR	Jasnoszary		

Strony ze wskazówkami

Przegląd	493	Inne informacje techniczne	698	Montaż, demontaż i regulacja
MOVENTO	416			
TANDEM	446			
Planowanie	502			
Akcesoria	524			
E-SERVICES i pomoce montażowe	590			
Dyrektywa o maszynach	701			

Adres URL
www.blum.com/a450

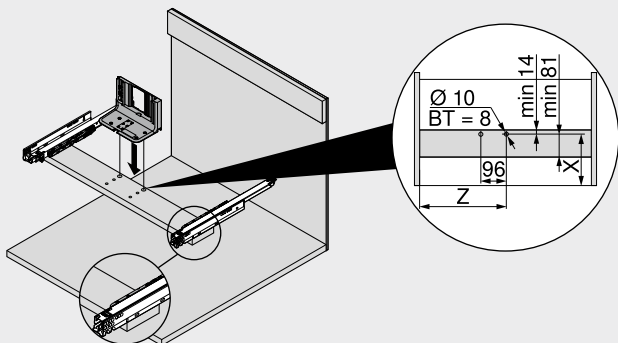
Szafka zlewozmywakowa
Planowanie
Korpus

Trawers poprzeczny – pojedynczy uchwyt napędu


Przegroda
 A Odległość między dolną krawędzią uchwytu napędu a dolną krawędzią jednostki napędu
 X Pozycja wiercenia
 * Mierzona od przedniej krawędzi korpusu

W Odległość między przednią krawędzią dna szuflady wraz z przegrodą
 Min. 100 mm

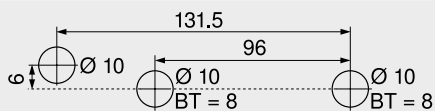
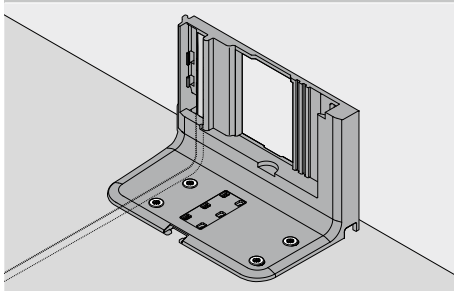
Systemy prowadnic	Wysokość szuflady SKH (mm)	A (mm)
MOVENTO	≥ 79	35
TANDEM	≥ 79	35

A Odległość między dolną krawędzią uchwytu napędu a dolną krawędzią jednostki napędu

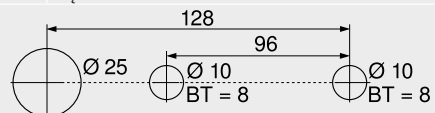
Trawers poprzeczny – pojedynczy uchwyt napędu


Systemy prowadnic	Wysokość szuflady SKH (mm)	Szerokość wewnętrzna korpusu LW (mm)	
		≥ 429	
		X (mm)	Z (mm)
MOVENTO	≥ 79	W + 24	LW / 2
TANDEM	≥ 79	W + 24	LW / 2

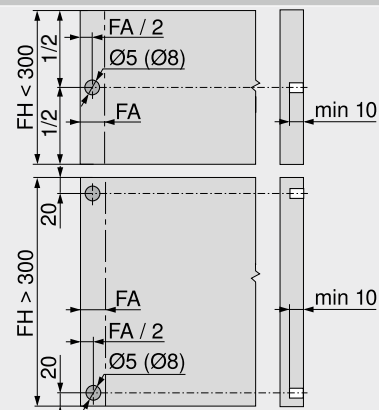
BT Głębokość wiercenia
 LW Szerokość wewnętrzna korpusu
 W Odległość między przednią krawędzią dna szuflady a przegrodą
 X Pozycja wiercenia
 Z Odległość wpustu

Wieniec dolny – układ wiercenia otworów
Okablowanie dolne


BT Głębokość wiercenia



Alternatywny układ wiercenia dla MINIPRESS top i MINIPRESS
 BT Głębokość wiercenia

Obróbka frontu – pozycja dystansu Blum


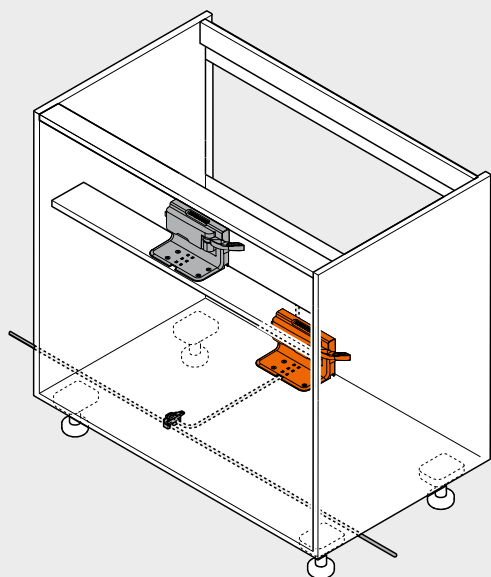
Dystans Blum zapewnia niezbędny odstęp 2 mm

FA Nałożenie frontu
 FH Wysokość frontu

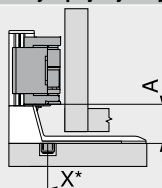
Szafka zlewozmywakowa

Planowanie

Korpus



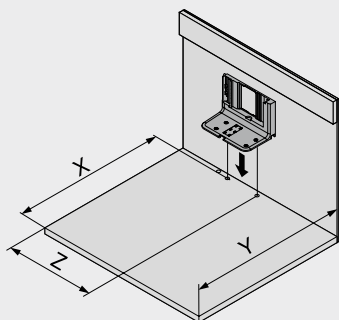
Wieniec dolny – pojedynczy uchwyt



- A Odległość między dolną krawędzią uchwytu napędu a dolną krawędzią jednostki napędu
- X Pozycja wiercenia
- * Mierzona od przedniej krawędzi korpusu

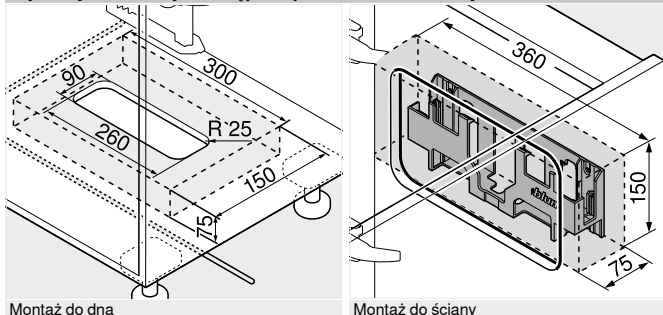
Systemy prowadnic	Wysokość szuflady SKH (mm)	Szerokość wewnętrzna korpusu LW (mm)
		A (mm)
MOVENTO	≥ 79	≥ 429 35
TANDEM	≥ 79	35
A	Odległość między dolną krawędzią uchwytu napędu a dolną krawędzią jednostki napędu	
LW	Szerokość wewnętrzna korpusu	

Wieniec dolny – pojedynczy uchwyt



Wysokość szuflady SKH (mm)	X (mm)	Y (mm)	Z (mm)
≥ 79	NL + 16	NL + 30	LW / 2
LW	Szerokość wewnętrzna korpusu		
NL	Długość		
X	Pozycja wiercenia		
Y	Min. wymiary zabudowy		
Z	Odległość wpustu		

Wymiary zabudowy i odstęp bezpieczeństwa – uchwyt zasilacza



Montaż do dna

Montaż do ściany

Uwaga

Zachować 30 mm odstęp bezpieczeństwa od dolnej krawędzi (montaż do dna) lub przedniej krawędzi (montaż do ściany) oraz od krawędzi uchwytu zasilacza względem sąsiednich elementów!

Umożliwić cyrkulację powietrza, w przeciwnym razie może dojść do przegrzania zasilacza SERVO-DRIVE!

Strony ze wskazówkami

Przeгляд	493	Inne informacje techniczne	698
MOVENTO	416		
TANDEM	446		
Akcesoria	524		
E-SERVICES i pomoce montażowe	590		
Dyrektywa o maszynach	701		

Montaż, demontaż i regulacja

Adres URL
www.blum.com/a450

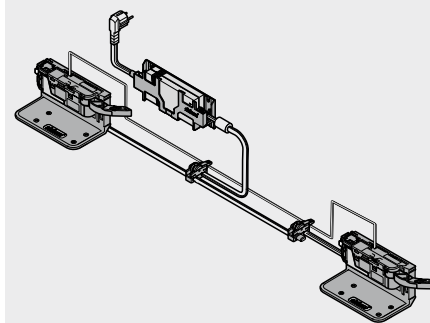


Dwie szuflady z jednym frontem



- Brak stałego połączenia z jednostką napędu.
- elektryczne wspomaganie otwierania w połączeniu z **BLUMOTION** – dla delikatnego i cichego zamykania
 - synchroniczne uruchomienie dwóch szuflad i | lub szerokich rozwiązań
 - z uchwytem napędu
 - brak stałego połączenia z jednostką napędu
 - brak zmian w szufladach
 - szybki montaż gotowych elementów

Okablowanie



Informacje o zamawianiu

1a	Dystans Blum			Nr art.
	Średnica (mm)	Kolor		
	Ø 5.0	R7037		993.0530
	Ø 8.0			993.0830.01

Do wysokości frontu FH 300 mm stosować 2 szt.
Od wysokości frontu FH 300 mm stosować 4 szt.

5	Pojedynczy uchwyt napędu			Nr art.
	Kolor	Materiał		
	R7037	Tworzywo		Z10D0311

9	Jednostka napędu			Nr art.
	Kolor	Materiał		
	R7037	Tworzywo		Z10A3000.03

Łącznie z zamontowaną przedłużką odbojnika

11	Kabel zasilający SERVO-DRIVE i końcówka ochronna przewodu			Nr art.
	Kolor	Długość (m)		
	SZ	8		Z10K800AE

Elementy składowe:

11a 1 x Kabel zasilający SERVO-DRIVE

11b 5 x Końcówka ochronna przewodu

Do przycięcia

Do zastosowania jako kabel zasilający, przewód profilu nośnego i przewód komunikacyjny

12	Złącze pinowe i końcówka ochronna przewodu			Nr art.
	Kolor	Materiał		
	SZ	Tworzywo		Z10V100E.01

Elementy składowe:

12a 1 x Złącze pinowe

11b 2 x Końcówka ochronna przewodu

13	Zasilacz SERVO-DRIVE 24 W			Nr art.
	Zestaw językowy¹	Język²		
	A	DE EN FR IT NL		Z10NE030A
	B	DA EN FI NO SV		Z10NE030B
	C	EL EN HR SL SR TR		Z10NE030C
	D	EN ES FR IT PT		Z10NE030D
	E	CS HU PL SK		Z10NE030E
	F	BG ET LT LV RU		Z10NE030F
	G	EN ES FR		Z10NE030G
	H	EN ZH		Z10NE030H
	J	JA		Z10NE030J

Łącznie z instrukcją montażu

Bez przewodu sieciowego

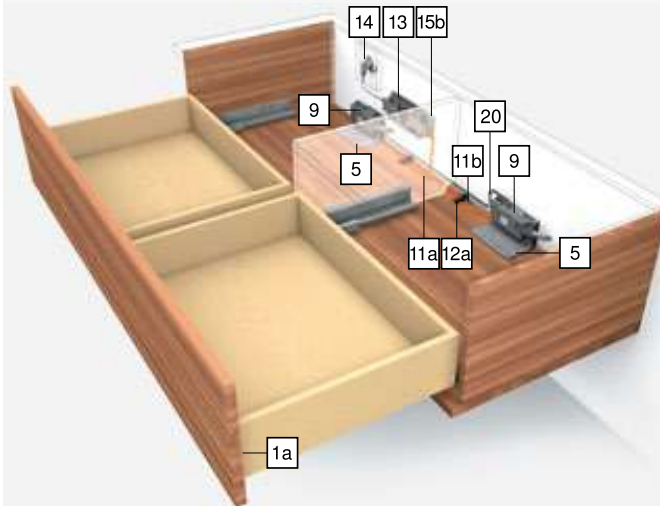
¹ Zestaw językowy – Instrukcją montażu

² Oznaczenia języka zgodnie z ISO-639

14	Przewód sieciowy			Nr art.
	Rynek	Nr art.	Rynek	Nr art.
	AR	Z10M200A	JP	Z10M200J
	GB	Z10M200B	AU	Z10M200K
	CH LI	Z10M200C	CL	Z10M200L
	DK	Z10M200D	CN	Z10M200N
	Europa	Z10M200E	BR	Z10M200S.01
	Europa	Z10M200E.OS	TW	Z10M200T
	IN	Z10M200H	US CA	Z10M200U
	IL	Z10M200I	ZA	Z10M200Z

Długość 2 m, z wtyczką

¹ Bez wtyczki



15a	Uchwyt zasilacza			Nr art.
	Kolor	Materiał		
	R7037	Tworzywo		Z10NG000

Montaż do dna

Łącznie z przykrywką
Do zasilacza SERVO-DRIVE 24 W

Alternatywa dla 15a

15b	Uchwyt zasilacza			Nr art.
	Kolor	Materiał		
	WGR	Tworzywo		Z10NG120

Montaż do ściany

Do zasilacza SERVO-DRIVE 24 W


20	Przewód synchronizacji			Nr art.
	Długość (mm)	Kolor		
	80	WS		Z10K008S
	500		Z10K050S	
	1200		Z10K120S	
	1600		Z10K160S	

Łączy dwie jednostki napędu, które powinny być aktywowane jednocześnie

Dwie szuflady z jednym frontem

Informacje o zamawianiu

Akcesoria

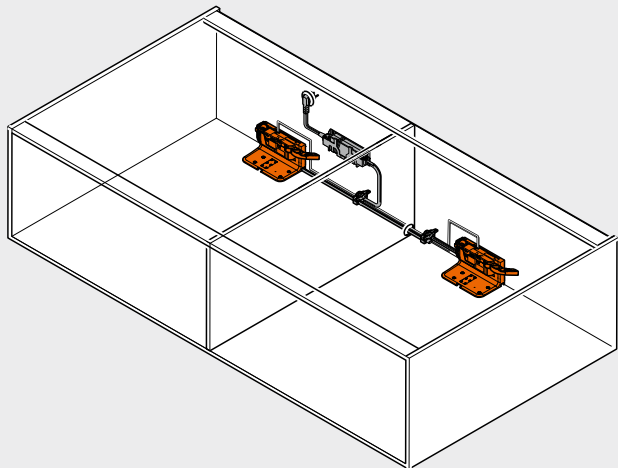
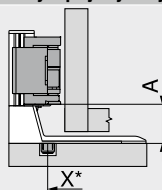
Uchwyt przewodu			
	Kolor	Materiał	Nr art.
	WS	Tworzywo	Z10K0009

Np. do mocowania kabla zasilającego SERVO-DRIVE

Kolor		Kolor	
R7037	RAL 7037 ciemnoszary	WGR	Jasnoszary
SZ	Czarny	WS	Biały

Strony ze wskazówkami

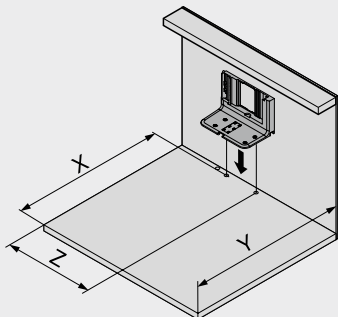
Przegląd	493	Inne informacje techniczne	698	Montaż, demontaż i regulacja	
MOVENTO	416				
TANDEM	446				
Planowanie	506			Adres URL	
Akcesoria	524			www.blum.com/a450	
E-SERVICES i pomoce montażowe	590				
Dyrektywa o maszynach	701				

Dwie szuflady z jednym frontem
Planowanie
Korpus

Wieniec dolny – pojedynczy uchwyt


- A Odległość między dolną krawędzią uchwytu napędu a dolną krawędzią jednostki napędu
- X Pozycja wiercenia
- * Mierzona od przedniej krawędzi korpusu

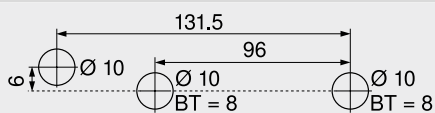
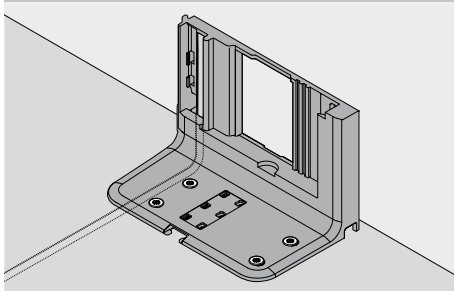
Systemy prowadnic	Wysokość szuflady SKH (mm)	Szerokość wewnętrzna korpusu LW (mm)
		A (mm)
MOVENTO	≥ 79	≥ 429 35
TANDEM	≥ 79	35

A Odległość między dolną krawędzią uchwytu napędu a dolną krawędzią jednostki napędu

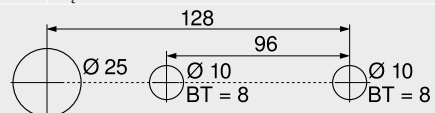
Wieniec dolny – pojedynczy uchwyt


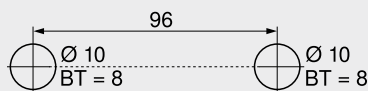
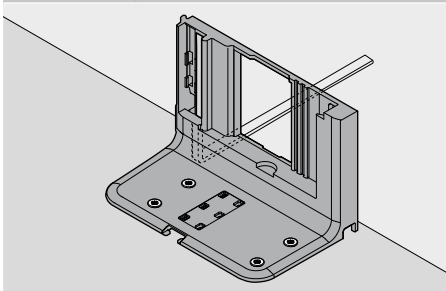
Wysokość szuflady SKH (mm)	X (mm)	Y (mm)	Z (mm)
≥ 79	NL + 16	NL + 30	LW / 2

- LW Szerokość wewnętrzna korpusu
- NL Długość
- X Pozycja wiercenia
- Y Min. wymiary zabudowy
- Z Odległość wpustu

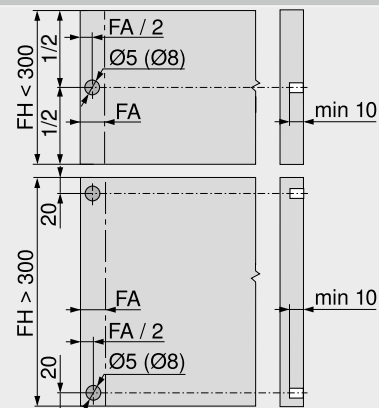
Wieniec dolny – układ wiercenia otworów
Okablowanie dolne


BT Głębokość wiercenia


 Alternatywny układ wiercenia dla MINIPRESS top i MINIPRESS
 BT Głębokość wiercenia

Okablowanie tylne


BT Głębokość wiercenia

Obróbka frontu – pozycja dystansu Blum


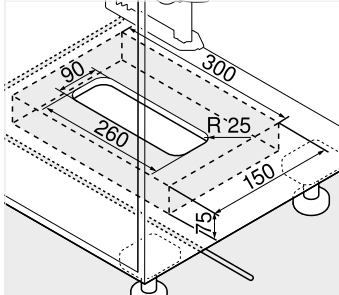
Dystans Blum zapewnia niezbędny odstęp 2 mm

- FA Nałożenie frontu
- FH Wysokość frontu

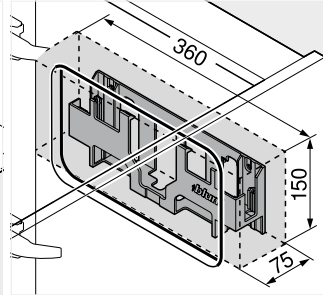
Dwie szuflady z jednym frontem

Planowanie

Wymiary zabudowy i odstęp bezpieczeństwa – uchwyt zasilacza



Montaż do dna



Montaż do ściany

Uwaga

Zachować 30 mm odstęp bezpieczeństwa od dolnej krawędzi (montaż do dna) lub przedniej krawędzi (montaż do ściany) oraz od krawędzi uchwytu zasilacza względem sąsiednich elementów!

Umożliwić cyrkulację powietrza, w przeciwnym razie może dojść do przegrzania zasilacza SERVO-DRIVE!

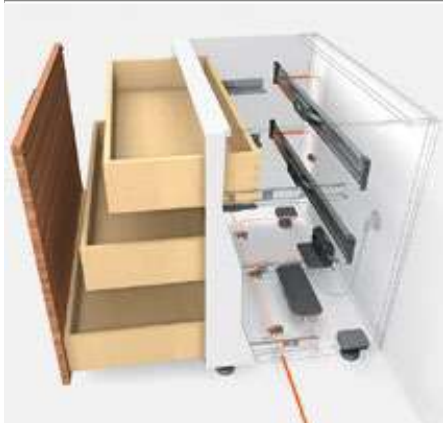
Strony ze wskazówkami

Przeгляд	493	Inne informacje techniczne	698	Montaż, demontaż i regulacja
MOVENTO	416			
TANDEM	446			
Akcesoria	524			
E-SERVICES i pomoce montażowe	590			
Dyrektywa o maszynach	701			

Adres URL

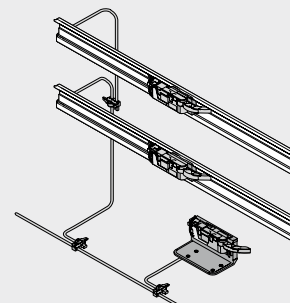
www.blum.com/a450


Korpus z różną głębokością szuflad | szuflada wewnętrzna



- Brak stałego połączenia z jednostką napędu.
- elektryczne wspomaganie otwierania w połączeniu z **BLUMOTION** – dla delikatnego i cichego zamykania
 - z uchwytem napędu i poziomym profilem nośnym
 - brak stałego połączenia z jednostką napędu
 - brak zmian w szufladach
 - szybki montaż gotowych elementów

Okablowanie



Informacje o zamawianiu

1a	Dystans Blum		
	Średnica (mm)	Kolor	Nr art.
	Ø 5.0	R7037	993.0530
	Ø 8.0		993.0830.01

Do wysokości frontu FH 300 mm stosować 2 szt.
Od wysokości frontu FH 300 mm stosować 4 szt.

1b	Dystans Blum – szuflada wewnętrzna		
	Systemy prowadnic	Średnica (mm)	Nr art.
	TANDEM	10	993.2000

Regulowany dystans Blum do szuflad wewnętrznych i frontów wpuszczanych z TANDEM

1b	Regulacja głębokości – szuflada wewnętrzna		
	Systemy prowadnic	Kolor	Nr art.
	MOVENTO	R7037	298.7600

Tylko do rozwiązań wpuszczanych
Zintegrowany dystans Blum
Odpowiednia do sprężelna T51.7601

5	Pojedynczy uchwyt napędu		
	Kolor	Materiał	Nr art.
	R7037	Tworzywo	Z10D0311

6	Poziomy profil nośny		
	Długość (mm)	Materiał	Nr art.
	1143	Aluminium	Z10T1143B

Do szerokości korpusu KB 275–1200 mm
Wymiar Szerokość wewnętrzna korpusu LW – 19 mm

7	Uchwyt profilu nośnego poziomy		
	Kolor	Materiał	Nr art.
	R7037	Tworzywo	Z10D5210

Elementy składowe:

7a 1 x Uchwyt profilu nośnego lewy/prawy

7b 1 x Adapter do jednostki napędu

Stosować wkręty do płyt wiórowych i wkręty EURO

9	Jednostka napędu		
	Kolor	Materiał	Nr art.
	R7037	Tworzywo	Z10A3000.03

Łącznie z zamontowaną przedłużką odbojnika

11	Kabel zasilający SERVO-DRIVE i końcówka ochronna przewodu		
	Kolor	Długość (m)	Nr art.
	SZ	8	Z10K800AE

Elementy składowe:

11a 1 x Kabel zasilający SERVO-DRIVE

11b 5 x Końcówka ochronna przewodu

Do przycięcia

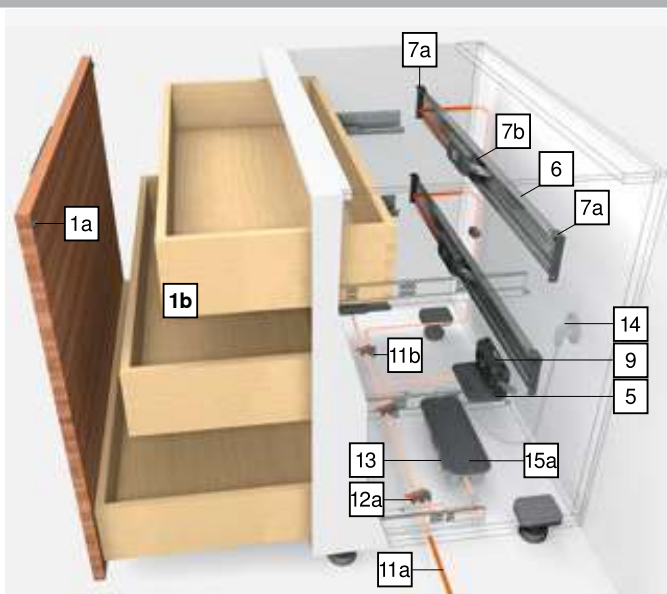
Do zastosowania jako kabel zasilający, przewód profilu nośnego i przewód komunikacyjny

12	Złącze pinowe i końcówka ochronna przewodu		
	Kolor	Materiał	Nr art.
	SZ	Tworzywo	Z10V100E.01

Elementy składowe:

12a 1 x Złącze pinowe

11b 2 x Końcówka ochronna przewodu



13	Zasilacz SERVO-DRIVE 24 W		
	Zestaw językowy ¹	Język ²	Nr art.
	A	DE EN FR IT NL	Z10NE030A
	B	DA EN FI NO SV	Z10NE030B
	C	EL EN HR SL SR TR	Z10NE030C
	D	EN ES FR IT PT	Z10NE030D
	E	CS HU PL SK	Z10NE030E
	F	BG ET LT LV RU	Z10NE030F
	G	EN ES FR	Z10NE030G
	H	EN ZH	Z10NE030H
	J	JA	Z10NE030J

Łącznie z instrukcją montażu

Bez przewodu sieciowego

¹ Zestaw językowy – Instrukcją montażu

² Oznaczenia języka zgodnie z ISO-639

14	Przewód sieciowy		
	Rynek	Nr art. Rynek	Nr art.
	AR	Z10M200A JP	Z10M200J
	GB	Z10M200B AU	Z10M200K
	CH LI	Z10M200C CL	Z10M200L
	DK	Z10M200D CN	Z10M200N
	Europa	Z10M200E BR	Z10M200S.01
	Europa	Z10M200E.OS TW	Z10M200T
	IN	Z10M200H US CA	Z10M200U
	IL	Z10M200I ZA	Z10M200Z

Długość 2 m, z wtyczką


¹ Bez wtyczki

Korpus z różną głębokością szuflad | szuflada wewnętrzna

Informacje o zamawianiu

15a Uchwyt zasilacza

Montaż do dna

	Kolor	Materiał	Nr art.
	R7037	Tworzywo	Z10NG000


Łącznie z przykrywką

Do zasilacza SERVO-DRIVE 24 W

Alternatywa dla 15a

15b Uchwyt zasilacza


Montaż do ściany

	Kolor	Materiał	Nr art.
	WGR	Tworzywo	Z10NG120

Do zasilacza SERVO-DRIVE 24 W

Akcesoria

- Uchwyt przewodu

	Kolor	Materiał	Nr art.
	WS	Tworzywo	Z10K0009

Np. do mocowania kabla zasilającego SERVO-DRIVE

Kolor

R7037 RAL 7037 ciemnoszary

SZ Czarny

WGR Jasnoszary

Kolor

WS Biały

ZN Cynkowany

Strony ze wskazówkami

Przegląd	493	Inne informacje techniczne	698	Montaż, demontaż i regulacja
MOVENTO	416			
TANDEM	446			
Planowanie	510			
Akcesoria	524			
E-SERVICES i pomoce montażowe	590			
Dyrektywa o maszynach	701			

Adres URL

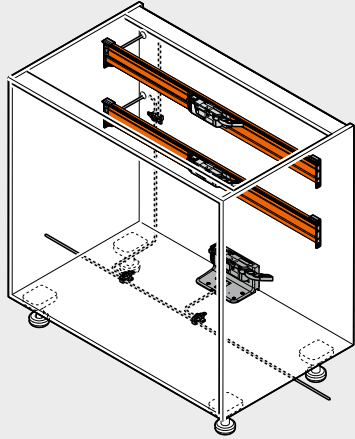
www.blum.com/a450

Korpus z różną głębokością szuflady | szuflada wewnętrzna

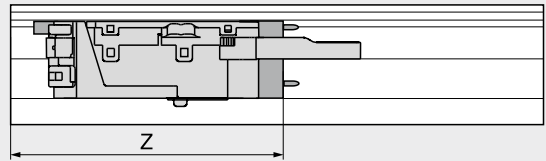
Planowanie

Poziomy profil nośny

Korpus



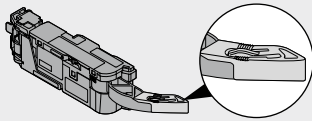
Pozycja – jednostka napędu



Z Odległość wpustu

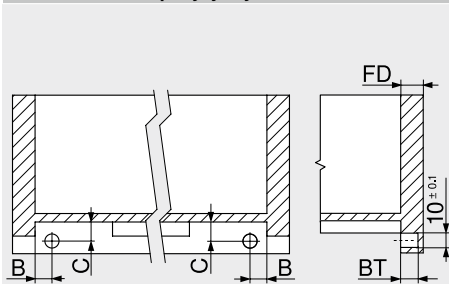
Pozycja – jednostka napędu

Systemy prowadnic	Wysokość szuflady SKH (mm)	Szerokość wewnętrzna korpusu LW (mm)							
		224–234		235–388		389–428		≥ 429	
		Z (mm)	Przedłużka odbojnika	Z (mm)	Przedłużka odbojnika	Z (mm)	Przedłużka odbojnika	Z (mm)	Przedłużka odbojnika
MOVENTO	≥ 79	167	–	167	●	167	●	LW / 2	●
TANDEM	≥ 79	167	–	167	●	LW / 2	●	LW / 2	●
LW	Szerokość wewnętrzna korpusu			● Wymagane					
Z	Odległość wpustu			– Niemożliwy					



Przedłużka odbojnika

Obróbka frontu – pozycja dystansu Blum



TANDEM
Szuflada wewnętrzna
Dystans Blum zapewnia niezbędny odstęp 2 mm

Prowadnica	Rodzaj szuflady	B (mm)	C (mm)
56xH 56xF	Pełny wysuw	16.5 ±1	12.0 ±1
55xH 55xF	Częściowy wysuw	18.5 ±0.5	13.5 ±0.5

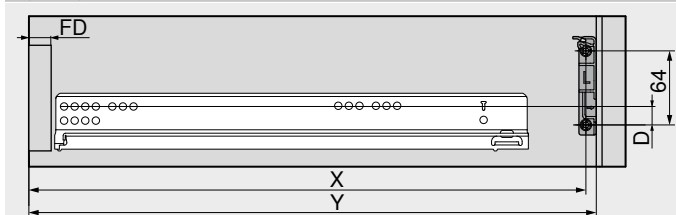
Grubość frontu FD (mm)	Głębokość wiercenia BT (mm)	Zakres regulacji (mm)
13.0	10.0	+1.75 / -0.25
Od 14.5	11.5	±1.75

Korpus z różną głębokością szuflady | szuflada wewnętrzna

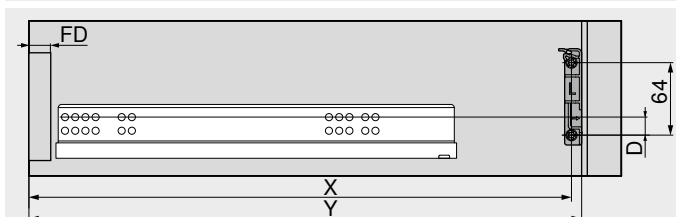
Planowanie

Poziomy profil nośny

Wymiary nawierć



MOVENTO



TANDEM

Wysokość szuflady SKH (mm)	X (mm)	Y (mm)
≥ 79	NL + FD + 26	NL + FD + 36
FD	Grubość frontu	
NL	Długość	
X	Pozycja wiercenia	
Y	Min. wymiary zabudowy	

Systemy prowadnic	Wysokość szuflady SKH (mm)	Szerokość wewnętrzna korpusu LW (mm)	
		224–428	≥ 429
		D (mm)	D (mm)
MOVENTO	≥ 79	-5	19
TANDEM	≥ 79	-5	19

D Odległość między pozycją mocowania prowadnicy korpusu a pozycją mocowania uchwytu profilu nośnego

Strony ze wskazówkami

Przegląd	493	Inne informacje techniczne	698	Montaż, demontaż i regulacja
MOVENTO	416			
TANDEM	446			
Akcesoria	524			
E-SERVICES i pomoce montażowe	590			
Dyrektywa o maszynach	701			

Adres URL
www.blum.com/a450

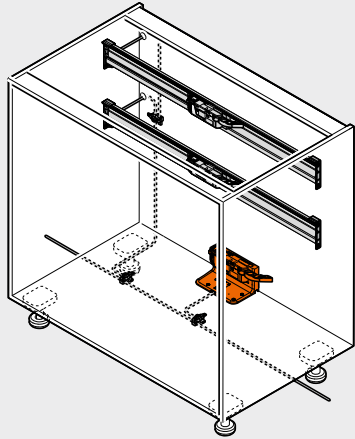


Korpus z różną głębokością szuflady | szuflada wewnętrzna

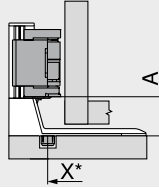
Planowanie

Pojedynczy uchwyt napędu

Korpus



Wieniec dolny – pojedynczy uchwyt

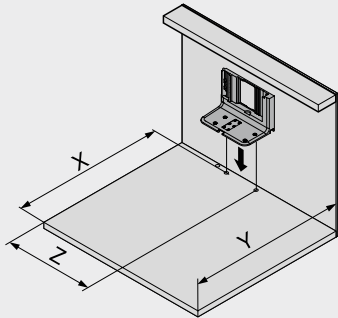


- A Odległość między dolną krawędzią uchwytu napędu a dolną krawędzią jednostki napędu
- X Pozycja wiercenia
- * Mierzona od przedniej krawędzi korpusu

Systemy prowadnic	Wysokość szuflady SKH (mm)	Szerokość wewnętrzna korpusu LW (mm)
		≥ 429
MOVENTO	≥ 79	A (mm) 35
TANDEM	≥ 79	35

A Odległość między dolną krawędzią uchwytu napędu a dolną krawędzią jednostki napędu

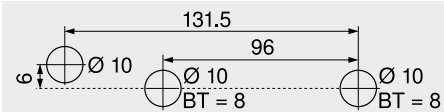
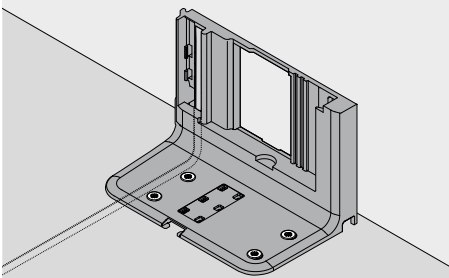
Wieniec dolny – pojedynczy uchwyt



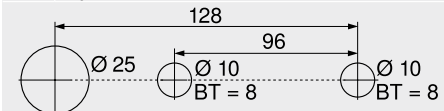
Wysokość szuflady SKH (mm)	X (mm)	Y (mm)	Z (mm)
≥ 79	NL + 16	NL + 30	LW / 2
LW	Szerokość wewnętrzna korpusu		
NL	Długość		
X	Pozycja wiercenia		
Y	Min. wymiary zabudowy		
Z	Odległość wpustu		

Wieniec dolny – układ wiercenia otworów

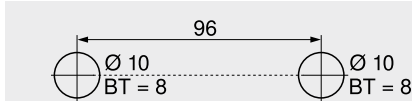
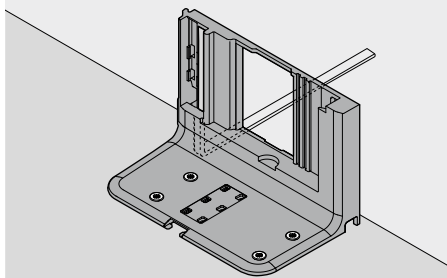
Okablowanie dolne



BT Głębokość wiercenia


 Alternatywny układ wiercenia dla MINIPRESS top i MINIPRESS
 BT Głębokość wiercenia

Okablowanie tylne

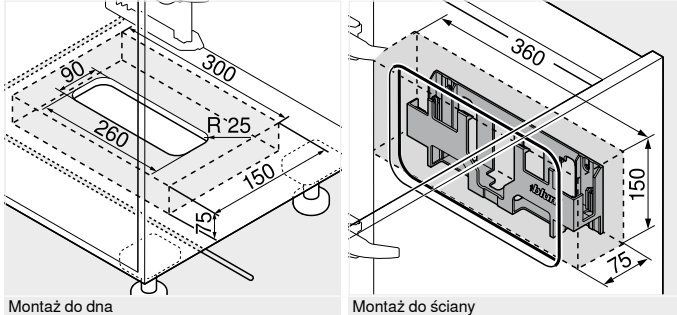


BT Głębokość wiercenia

Korpus z różną głębokością szuflad | szuflada wewnętrzna

Planowanie

Wymiary zabudowy i odstęp bezpieczeństwa – uchwyt zasilacza



Montaż do dna

Montaż do ściany

Uwaga

Zachować 30 mm odstępu bezpieczeństwa od dolnej krawędzi (montaż do dna) lub przedniej krawędzi (montaż do ściany) oraz od krawędzi uchwytu zasilacza względem sąsiednich elementów!

Umożliwić cyrkulację powietrza, w przeciwnym razie może dojść do przegrzania zasilacza SERVO-DRIVE!

Strony ze wskazówkami

Przeгляд	493	Inne informacje techniczne	698	Montaż, demontaż i regulacja
MOVENTO	416			
TANDEM	446			
Akcesoria	524			
E-SERVICES i pomoce montażowe	590			
Dyrektywa o maszynach	701			

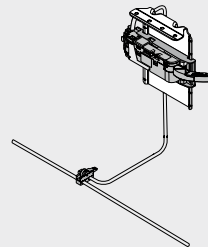
Adres URL

www.blum.com/a450


Korpus z pojedynczą szufladą


Brak stałego połączenia z jednostką napędu.

- elektryczne wspomaganie otwierania w połączeniu z **BLUMOTION** – dla delikatnego i cichego zamykania
- z górnym uchwytem napędu
- brak stałego połączenia z jednostką napędu
- brak zmian w szufladach
- szybki montaż gotowych elementów

Okablowanie

Informacje o zamawianiu

1a	Dystans Blum		
	Średnica (mm)	Kolor	Nr art.
	Ø 5.0	R7037	993.0530
	Ø 8.0		993.0830.01

Do wysokości frontu FH 300 mm stosować 2 szt.
Od wysokości frontu FH 300 mm stosować 4 szt.

8	Górny uchwyt napędu		
	Kolor	Materiał	Nr art.
	R7037	Stal	Z10D6252

Łącznie z zamontowanym adapterem na jednostkę napędu

9	Jednostka napędu		
	Kolor	Materiał	Nr art.
	R7037	Tworzywo	Z10A3000.03

Łącznie z zamontowaną przedłużką odbojnika

11	Kabel zasilający SERVO-DRIVE i końcówka ochronna przewodu		
	Kolor	Długość (m)	Nr art.
	SZ	8	Z10K800AE

Elementy składowe:

11a 1 x Kabel zasilający SERVO-DRIVE

11b 5 x Końcówka ochronna przewodu

Do przycięcia

Do zastosowania jako kabel zasilający, przewód profilu nośnego i przewód komunikacyjny

12	Złącze pinowe i końcówka ochronna przewodu		
	Kolor	Materiał	Nr art.
	SZ	Tworzywo	Z10V100E.01

Elementy składowe:

12a 1 x Złącze pinowe

11b 2 x Końcówka ochronna przewodu

13	Zasilacz SERVO-DRIVE 24 W		
	Zestaw językowy ¹	Język ²	Nr art.
	A	DE EN FR IT NL	Z10NE030A
	B	DA EN FI NO SV	Z10NE030B
	C	EL EN HR SL SR TR	Z10NE030C
	D	EN ES FR IT PT	Z10NE030D
	E	CS HU PL SK	Z10NE030E
	F	BG ET LT LV RU	Z10NE030F
	G	EN ES FR	Z10NE030G
	H	EN ZH	Z10NE030H
	J	JA	Z10NE030J

Łącznie z instrukcją montażu

Bez przewodu sieciowego

¹ Zestaw językowy – Instrukcją montażu

² Oznaczenia języka zgodnie z ISO-639


14	Przewód sieciowy			
	Rynek	Nr art.	Rynek	Nr art.
	AR	Z10M200A	JP	Z10M200J
	GB	Z10M200B	AU	Z10M200K
	CH LI	Z10M200C	CL	Z10M200L
	DK	Z10M200D	CN	Z10M200N
	Europa	Z10M200E	BR	Z10M200S.01
	Europa	Z10M200E.OS	TW	Z10M200T
	IN	Z10M200H	US CA	Z10M200U
	IL	Z10M200I	ZA	Z10M200Z

Długość 2 m, z wtyczką

¹ Bez wtyczki

15a	Uchwyt zasilacza		
Montaż do dna			
	Kolor	Materiał	Nr art.
	R7037	Tworzywo	Z10NG000

Łącznie z przykrywką
Do zasilacza SERVO-DRIVE 24 W


Alternatywa dla 15a			
15b	Uchwyt zasilacza		
Montaż do ściany			
	Kolor	Materiał	Nr art.
	WGR	Tworzywo	Z10NG120

Do zasilacza SERVO-DRIVE 24 W

Korpus z pojedynczą szufladą

Informacje o zamawianiu

Akcesoria

Uchwyt przewodu			
	Kolor	Materiał	Nr art.
	WS	Tworzywo	Z10K0009

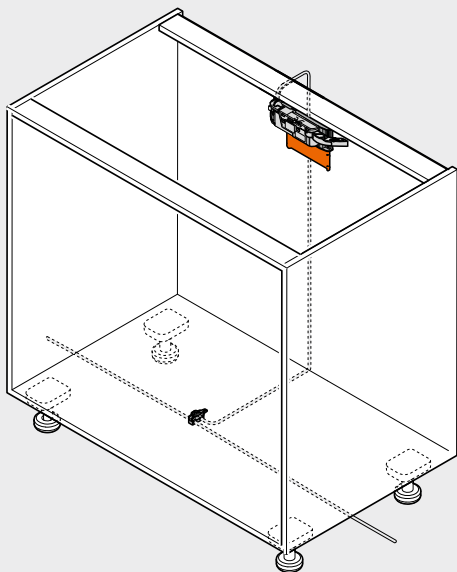
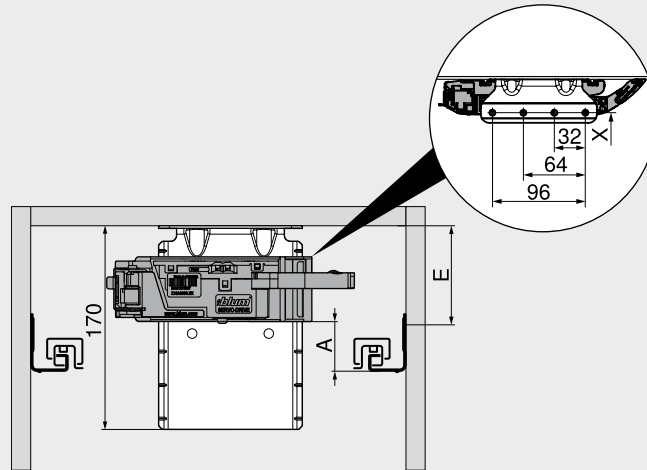
Np. do mocowania kabla zasilającego SERVO-DRIVE

Kolor		Kolor	
R7037	RAL 7037 ciemnoszary	WS	Biały
SZ	Czarny	ZN	Cynkowany
WGR	Jasnoszary		

Strony ze wskazówkami

Przegląd	493	Inne informacje techniczne	698	Montaż, demontaż i regulacja
MOVENTO	416			
TANDEM	446			
Planowanie	516			
Akcesoria	524			
E-SERVICES i pomoce montażowe	590			
Dyrektywa o maszynach	701			

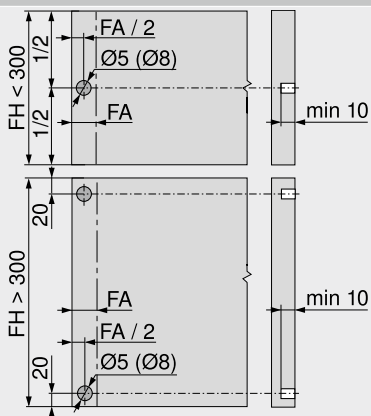
Adres URL
www.blum.com/a450

Korpus z pojedynczą szufladą
Planowanie
Korpus

Pozycja – jednostka napędu


- A Odległość między dolną krawędzią prowadnicy a dolną krawędzią jednostki napędu
 E Odległość między dolną krawędzią wieńca górnego a pozycją mocowania prowadnicy
 X Pozycja wiercenia
 Ze względu na wytrzymałość trawers musi być połączony z blatem roboczym

Pozycja – jednostka napędu

Systemy prowadnic	Wysokość szuflady SKH (mm)	Szerokość wewnętrzna korpusu LW (mm)								
		224–234			235–428			≥ 429		
		A (mm)	E min. (mm)	E max. (mm)	A (mm)	E min. (mm)	E max. (mm)	A (mm)	E min. (mm)	E max. (mm)
MOVENTO	≥ 79	–	–	–	60	100	190	35	75	165
TANDEM	≥ 79	55	96	187	55	96	187	35	75	167
A	Odległość między dolną krawędzią prowadnicy a dolną krawędzią jednostki napędu	– Niemożliwy								
E	Odległość między dolną krawędzią wieńca górnego a pozycją mocowania prowadnicy	–								

Obróbka frontu – pozycja dystansu Blum


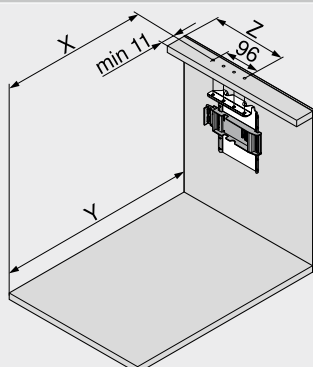
Dystans Blum zapewnia niezbędny odstęp 2 mm

- FA Nalożenie frontu
 FH Wysokość frontu

Korpus z pojedynczą szufladą

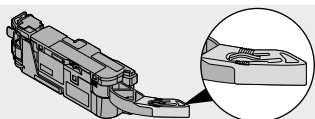
Planowanie

Wymiary nawierć



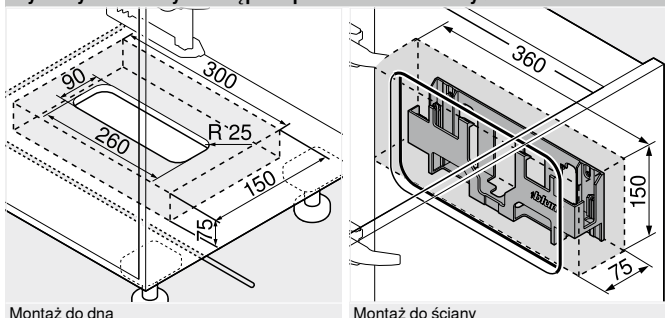
Wysokość szuflady SKH (mm)	X (mm)	Y (mm)
≥ 79	NL - 5	NL + 30
NL	Długość	
X	Pozycja wiercenia	
Y	Min. wymiary zabudowy	

Systemy prowadnic	Wysokość szuflady SKH (mm)	Szerokość wewnętrzna korpusu LW (mm)							
		224-234		235-388		389-428		≥ 429	
		Z (mm)	Przedłużka odbojnika	Z (mm)	Przedłużka odbojnika	Z (mm)	Przedłużka odbojnika	Z (mm)	Przedłużka odbojnika
MOVENTO	≥ 79	-	-	164	●	164	●	LW / 2	●
TANDEM	≥ 79	164	-	164	●	LW / 2	●	LW / 2	●
LW	Szerokość wewnętrzna korpusu			●	Wymagane				
Z	Odległość wpustu			-	Nieosiągalny				



Przedłużka odbojnika

Wymiary zabudowy i odstęp bezpieczeństwa – uchwyt zasilacza



Montaż do dna

Montaż do ściany

Uwaga

Zachować 30 mm odstęp bezpieczeństwa od dolnej krawędzi (montaż do dna) lub przedniej krawędzi (montaż do ściany) oraz od krawędzi uchwytu zasilacza względem sąsiednich elementów!

Umożliwić cyrkulację powietrza, w przeciwnym razie może dojść do przegrzania zasilacza SERVO-DRIVE!

Strony ze wskazówkami

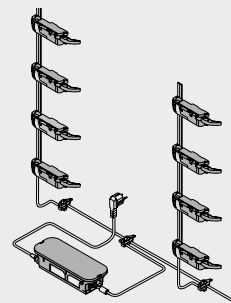
Przegląd	493	Inne informacje techniczne	698	Montaż, demontaż i regulacja
MOVENTO	416			
TANDEM	446			
Akcesoria	524			
E-SERVICES i pomoce montażowe	590			
Dyrektywa o maszynach	701			

Adres URL
www.blum.com/a450



Korpus z frontem wpuszczanym


- Brak stałego połączenia z jednostką napędu.
- elektryczne wspomaganie otwierania w połączeniu z **BLUMOTION** – dla delikatnego i cichego zamykania
 - z pionowym profilem nośnym
 - brak stałego połączenia z jednostką napędu
 - brak zmian w szufladach
 - montaż bez użycia narzędzi
 - proste okablowanie

Okablowanie

Informacje o zamawianiu

1b	Dystans Blum – szuflada wewnętrzna			Nr art.
	Systemy prowadnic	Średnica (mm)		
	TANDEM	10		993.2000

Regulowany dystans Blum do szuflad wewnętrznych i frontów wpuszczanych z TANDEM

1b	Regulacja głębokości – szuflada wewnętrzna			Nr art.
	Systemy prowadnic	Kolor		
	MOVENTO	R7037		298.7600

 Tylko do rozwiązań wpuszczanych
 Zintegrowany dystans Blum
 Odpowiednia do sprzęgła T51.7601

2	Profil nośny				Nr art.
	Długość (mm)	Materiał	Przewód		
	650	Aluminium	●		Z10T650AA
	700	Aluminium	●		Z10T700AA
	710	Aluminium	●		Z10T710AA
	750	Aluminium	●		Z10T750AA
	800	Aluminium	●		Z10T800AA
	1170	Aluminium	–		Z10T1170A

Do przycięcia

- Z przewodem
- Bez przewodu

Wymiar Wysokość wewnętrzna korpusu LH – 10 mm

3a	Uchwyt profilu nośnego górny/dolny			Nr art.
	Trawers poziomy	Kolor	Materiał	
		R7037	Tworzywo	Z10D01E0.01

Alternatywa dla 3a

3b	Uchwyt profilu nośnego dolny/tylny			Nr art.
	Trawers pionowy	Kolor	Materiał	
		R7037	Tworzywo	Z10D01EA.01

Łącznie z zaślepką profilu nośnego

9	Jednostka napędu			Nr art.
	Kolor	Materiał		
	R7037	Tworzywo		Z10A3000.03

Łącznie z zamontowaną przedłużką odbojnika

11	Kabel zasilający SERVO-DRIVE i końcówka ochronna przewodu			Nr art.
	Kolor	Długość (m)		
	SZ	8		Z10K800AE

Elementy składowe:

11a 1 x Kabel zasilający SERVO-DRIVE

11b 5 x Końcówka ochronna przewodu

Do przycięcia

Do zastosowania jako kabel zasilający, przewód profilu nośnego i przewód komunikacyjny

12	Złącze pinowe i końcówka ochronna przewodu			Nr art.
	Kolor	Materiał		
	SZ	Tworzywo		Z10V100E.01

Elementy składowe:

12a 1 x Złącze pinowe

11b 2 x Końcówka ochronna przewodu



13	Zasilacz SERVO-DRIVE 24 W			Nr art.
	Zestaw językowy ¹	Język ²		
	A	DE EN FR IT NL		Z10NE030A
	B	DA EN FI NO SV		Z10NE030B
	C	EL EN HR SL SR TR		Z10NE030C
	D	EN ES FR IT PT		Z10NE030D
	E	CS HU PL SK		Z10NE030E
	F	BG ET LT LV RU		Z10NE030F
	G	EN ES FR		Z10NE030G
	H	EN ZH		Z10NE030H
	J	JA		Z10NE030J

Łącznie z instrukcją montażu

Bez przewodu sieciowego

¹ Zestaw językowy – Instrukcją montażu

² Oznaczenia języka zgodnie z ISO-639

14	Przewód sieciowy			Nr art.
	Rynek	Nr art.	Rynek	Nr art.
	AR	Z10M200A	JP	Z10M200J
	GB	Z10M200B	AU	Z10M200K
	CH LI	Z10M200C	CL	Z10M200L
	DK	Z10M200D	CN	Z10M200N
	Europa	Z10M200E	BR	Z10M200S.01
	Europa	Z10M200E.OS	TW	Z10M200T
	IN	Z10M200H	US CA	Z10M200U
	IL	Z10M200I	ZA	Z10M200Z

Długość 2 m, z wtyczką


¹ Bez wtyczki

Korpus z frontem wpuszczanym

Informacje o zamawianiu

15a Uchwyt zasilacza

Montaż do dna

	Kolor	Materiał	Nr art.
	R7037	Tworzywo	Z10NG000


Łącznie z przykrywką

Do zasilacza SERVO-DRIVE 24 W

Alternatywa dla 15a

15b Uchwyt zasilacza


Montaż do ściany

	Kolor	Materiał	Nr art.
	WGR	Tworzywo	Z10NG120

Do zasilacza SERVO-DRIVE 24 W

Akcesoria

- Uchwyt przewodu

	Kolor	Materiał	Nr art.
	WS	Tworzywo	Z10K0009

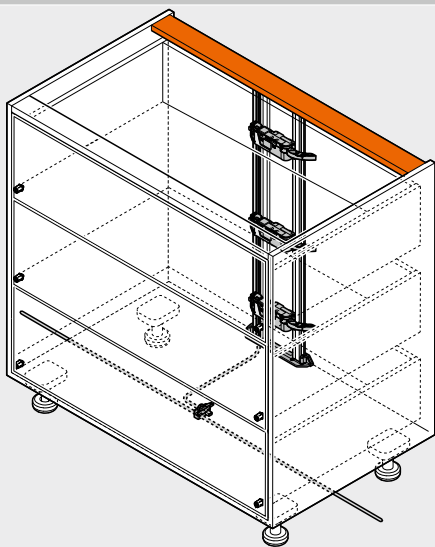
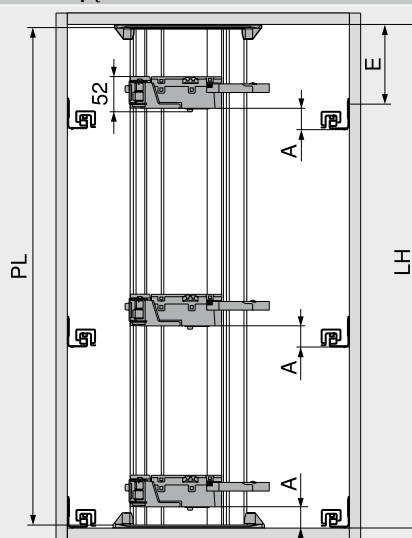
Np. do mocowania kabla zasilającego SERVO-DRIVE

Kolor		Kolor	
R7037	RAL 7037 ciemnoszary	WGR	Jasnoszary
SZ	Czarny	WS	Biały

Strony ze wskazówkami

Przegląd	493	Inne informacje techniczne	698	Montaż, demontaż i regulacja
MOVENTO	416			
TANDEM	446			
Planowanie	520			
Akcesoria	524			
E-SERVICES i pomoce montażowe	590			
Dyrektywa o maszynach	701			

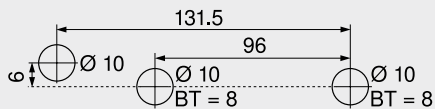
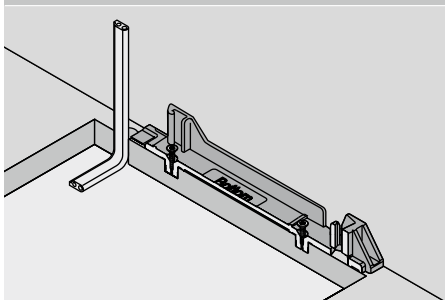
Adres URL
www.blum.com/a450

Korpus z frontem wpuszczanym
Planowanie
Korpus

Pozycja – jednostka napędu


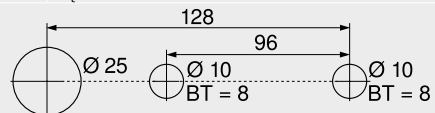
$PL = LH - 10 \text{ mm}$
 Zaokrąglić
 LH Wysokość wewnętrzna korpusu
 PL Długość profilu nośnego

Pozycja – jednostka napędu

Systemy prowadnic	Wysokość szuflady SKH (mm)	Szerokość wewnętrzna korpusu LW (mm)					
		224–234		235–428		≥ 429	
		A (mm)	E min. (mm)	A (mm)	E min. (mm)	A (mm)	E min. (mm)
MOVENTO	≥ 79	–	–	60	74	35	49
TANDEM	≥ 79	55	71	55	71	35	51
A	Odległość między dolną krawędzią prowadnicy a dolną krawędzią jednostki napędu						
E	Odległość między dolną krawędzią wieńca górnego a pozycją mocowania prowadnicy						

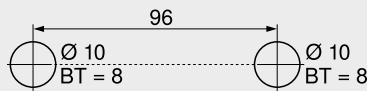
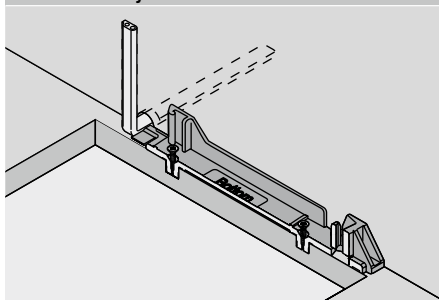
Wieniec dolny – układ wiercenia otworów
Okablowanie dolne


BT Głębokość wiercenia

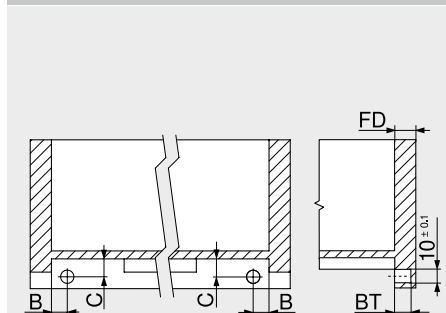


Alternatywny układ wiercenia dla MINIPRESS top i MINIPRESS

BT Głębokość wiercenia

Okablowanie tylne


BT Głębokość wiercenia

Obróbka frontu – pozycja dystansu Blum


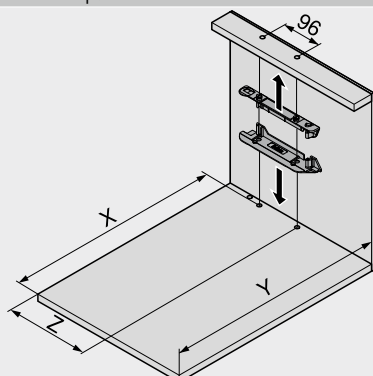
TANDEM
 Szuflada wewnętrzna
 Dystans Blum zapewnia niezbędny odstęp 2 mm

Prowadnica	Rodzaj szuflady	B (mm)	C (mm)
56xH 56xF	Pełny wysuw	16.5 ±1	12.0 ±1
55xH 55xF	Częściowy wysuw	18.5 ±0.5	13.5 ±0.5
Grubość frontu (mm)	FD	Głębokość wiercenia BT (mm)	Zakres regulacji (mm)
13.0		10.0	+1.75 / -0.25
Od 14.5		11.5	±1.75

Korpus z frontem wpuszczanym

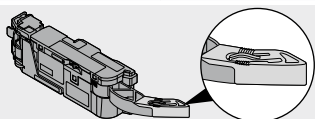
Planowanie

Wymiary nawierć – dno | trawers



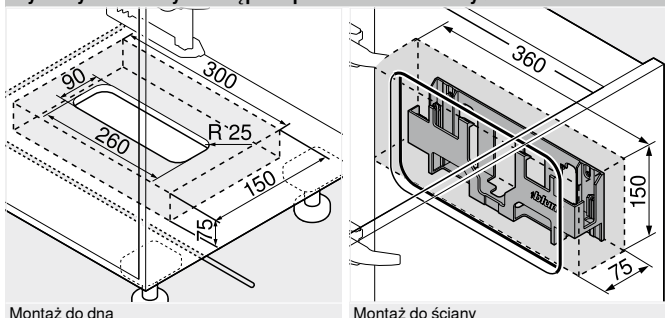
Wysokość szuflady SKH (mm)	X (mm)	Y (mm)
≥ 79	NL + FD + 18	NL + FD + 34
FD	Grubość frontu	
NL	Długość	
X	Pozycja wiercenia	
Y	Min. wymiary zabudowy	

Systemy prowadnic	Wysokość szuflady SKH (mm)	Szerokość wewnętrzna korpusu LW (mm)							
		224–234		235–388		389–428		≥ 429	
		Z (mm)	Przedłużka odbojnika	Z (mm)	Przedłużka odbojnika	Z (mm)	Przedłużka odbojnika	Z (mm)	Przedłużka odbojnika
MOVENTO	≥ 79	–	–	164	●	164	●	LW / 2	●
TANDEM	≥ 79	164	–	164	●	LW / 2	●	LW / 2	●
LW	Szerokość wewnętrzna korpusu			●	Wymagane				
Z	Odległość wpustu			–	Nieвозмоżliwy				



Przedłużka odbojnika

Wymiary zabudowy i odstęp bezpieczeństwa – uchwyt zasilacza



Montaż do dna

Montaż do ściany

Uwaga

Zachować 30 mm odstępu bezpieczeństwa od dolnej krawędzi (montaż do dna) lub przedniej krawędzi (montaż do ściany) oraz od krawędzi uchwytu zasilacza względem sąsiednich elementów!

Umożliwić cyrkulację powietrza, w przeciwnym razie może dojść do przegrzania zasilacza SERVO-DRIVE!

Strony ze wskazówkami

Przegląd	493	Inne informacje techniczne	698	Montaż, demontaż i regulacja
MOVENTO	416			
TANDEM	446			
Akcesoria	524			
E-SERVICES i pomoce montażowe	590			
Dyrektywa o maszynach	701			

Adres URL
www.blum.com/a450



SERVO-DRIVE uno do stojących sortowników śmieci



- Brak stałego połączenia z jednostką napędu.
- elektryczne wspomaganie otwierania w połączeniu z **BLUMOTION** – dla delikatnego i cichego zamykania
 - odpowiedni do rozwiązań pojedynczych
 - do stojących systemów sortowników śmieci
 - możliwość montażu nawet w gotowej kuchni
 - brak stałego połączenia z jednostką napędu
 - brak zmian w szufladach
 - prosty i szybki montaż gotowych elementów

Kod internetowy

DQE7FY

Zestaw SERVO-DRIVE uno



Informacje o zamawianiu

18 Zestaw SERVO-DRIVE uno				
Zasilacz ¹	Zestaw językowy ²	Język ³	Nr art.	
E	A	DE EN FR IT NL	Z10NA30EA	
	B	DA EN FI NO SV	Z10NA30EB	
	C	EL EN HR SL SR TR	Z10NA30EC	
	D	EN ES FR IT PT	Z10NA30ED	
	E	CS HU PL SK	Z10NA30EE	
	F	BG ET LT LV RU	Z10NA30EF	
B	A	DE EN FR IT NL	Z10NA30BA	
K	D	EN ES FR IT PT	Z10NA30KD	
U	G	EN ES FR	Z10NA30UG	
H	J	JA	Z10NA30UJ	
	D	EN ES FR IT PT	Z10NA30HD	

Elementy składowe:

- 1 2 x Dystans Blum
- 4 1 x Pojedynczy uchwyt napędu
- 9 1 x Jednostka napędu
- 18a 1 x Zabezpieczenie transportowe
- 18b 1 x Zabezpieczenie przed zamoczeniem
- 18c 1 x Zasilacz sieciowy SERVO-DRIVE 12 W
- 18d 1 x Matryca montażowa
- 7 x Wkręt do dystansów Blum i uchwytów jednostek napędu
- 1 x Instrukcja montażu
- 1 x Instrukcja obsługi

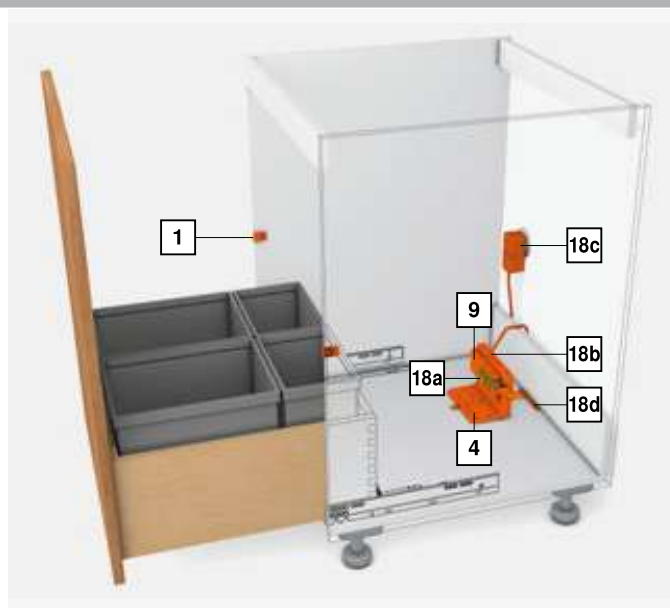
Zasilacz



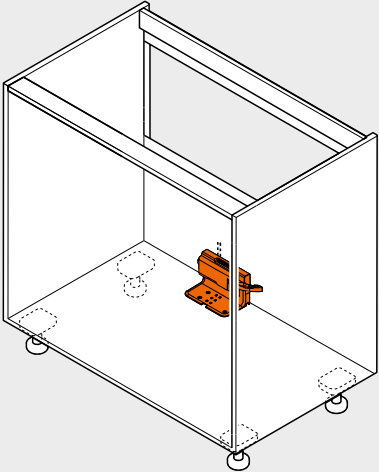
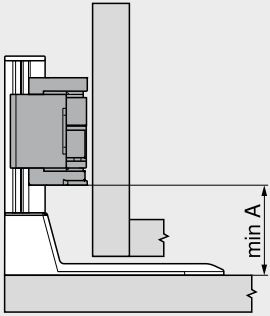
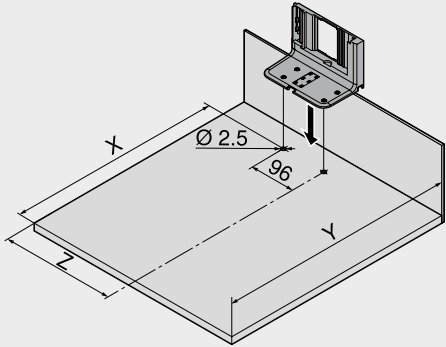
Inne kombinacje na zapytanie

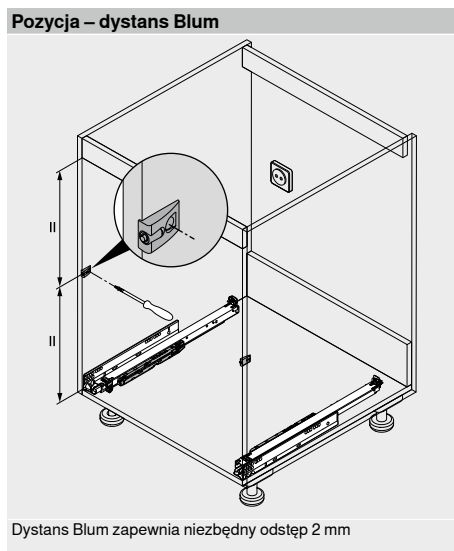
Zestaw zmontowany

- ¹ Szczegółowa lista rynków znajduje się w rozdziale Informacje
- ² Zestaw językowy – Instrukcją montażu
- ³ Oznaczenia języka zgodnie z ISO-639



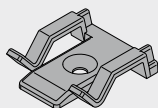
SERVO-DRIVE uno do stojących sortowników śmieci	Kod internetowy DQE7FY
--	----------------------------------

Planowanie	Pozycja – jednostka napędu	Wymiary nawierć – dno																								
<p>Korpus</p> 																										
<table border="1" style="width: 100%; border-collapse: collapse;"> <thead> <tr> <th style="width: 15%;">Systemy prowadnic</th> <th style="width: 15%;">Szerokość wewnętrzna korpusu LW (mm)</th> <th style="width: 15%;">A (mm)</th> </tr> </thead> <tbody> <tr> <td>MOVENTO</td> <td>≥ 429</td> <td>35</td> </tr> <tr> <td>TANDEM</td> <td>≥ 429</td> <td>35</td> </tr> </tbody> </table> <p>A Odległość między dolną krawędzią uchwytu napędu a dolną krawędzią jednostki napędu</p>	Systemy prowadnic	Szerokość wewnętrzna korpusu LW (mm)	A (mm)	MOVENTO	≥ 429	35	TANDEM	≥ 429	35	<table border="1" style="width: 100%; border-collapse: collapse;"> <thead> <tr> <th style="width: 15%;">Systemy prowadnic</th> <th colspan="3" style="width: 70%;">Szerokość wewnętrzna korpusu LW (mm)</th> </tr> <tr> <td></td> <th style="width: 15%;">X (mm)</th> <th style="width: 15%;">Y (mm)</th> <th style="width: 15%;">Z (mm)</th> </tr> </thead> <tbody> <tr> <td>MOVENTO</td> <td>NL + 16</td> <td>NL + 30</td> <td>LW / 2</td> </tr> <tr> <td>TANDEM</td> <td>NL + 16</td> <td>NL + 30</td> <td>LW / 2</td> </tr> </tbody> </table> <p>NL Długość X Pozycja wiercenia Y Min. wymiary zabudowy Z Odległość wpustu</p>	Systemy prowadnic	Szerokość wewnętrzna korpusu LW (mm)				X (mm)	Y (mm)	Z (mm)	MOVENTO	NL + 16	NL + 30	LW / 2	TANDEM	NL + 16	NL + 30	LW / 2
Systemy prowadnic	Szerokość wewnętrzna korpusu LW (mm)	A (mm)																								
MOVENTO	≥ 429	35																								
TANDEM	≥ 429	35																								
Systemy prowadnic	Szerokość wewnętrzna korpusu LW (mm)																									
	X (mm)	Y (mm)	Z (mm)																							
MOVENTO	NL + 16	NL + 30	LW / 2																							
TANDEM	NL + 16	NL + 30	LW / 2																							



Strony ze wskazówkami		698	Montaż, demontaż i regulacja
Przegląd	493	Inne informacje techniczne	
MOVENTO	416		
TANDEM	446		
SERVO-DRIVE uno – lista rynków	718		
E-SERVICES i pomoce montażowe	590		
Dyrektywa o maszynach	701		
		Adres URL	
		www.blum.com/a450	

Uchwyt przewodu



- np. do mocowania kabla zasilającego

Informacje o zamawianiu

Kolor	Materiał	Nr art.
Biały	Tworzywo	Z10K0009

Przewód synchronizacji

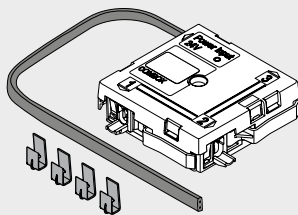


- łączy dwie jednostki napędu, które powinny być aktywowane jednocześnie

Informacje o zamawianiu

Długość (mm)	Kolor	Nr art.
80	Biały	Z10K008S
500		Z10K050S
1200		Z10K120S
1600		Z10K160S

Zestaw COMBOX



- dla uniknięcia kolizji frontów w przypadku zastosowania SERVO-DRIVE w sytuacjach narożnych
- łącznie z wszystkimi komponentami montażowymi i okablowania

Informacje o zamawianiu

Kolor	Materiał	Nr art.
Czarny	Tworzywo	Z10ZC00A





5

Praktyczne systemy organizacji wewnętrznej Blum pozwalają zaprowadzić porządek we wszystkich szufladach.

Od takich przedmiotów jak garnki i sztućce aż po przybory kosmetyczne, wszystko znajdzie się na swoim miejscu, przejrzysto uporządkowane.

W rezultacie przestrzeń użytkowa jest optymalnie i indywidualnie zorganizowana.

AMBIA-LINE do LEGRABOX | MERIVOBOX



Eleganckie ramy można zastosować na różne sposoby, by zaprowadzić porządek w każdym pomieszczeniu mieszkalnym.

AMBIA-LINE akcesoria kuchenne



Praktyczne akcesoria łączą ładny design z funkcją.

ORGA-LINE do TANDEMBOX



ORGA-LINE zaprowadzi porządek w każdej szufladzie standardowej i tej z wysokim frontem.

ORGA-LINE akcesoria kuchenne



Przełny uchwyt na przyprawy, obcinarki do folii i inne akcesoria są zawsze tam, gdzie akurat są potrzebne. Po ich użyciu można je szybko odłożyć na miejsce.

AMBIA-LINE do LEGRABOX | MERIVOBX

Rys.

AMBIA-LINE do LEGRABOX MERIVOBX	528
Przegląd	529

AMBIA-LINE akcesoria kuchenne

Rys.

AMBIA-LINE akcesoria kuchenne	538
Informacje o zamawianiu	539

ORGA-LINE do TANDEMBOX

Rys.

ORGA-LINE do TANDEMBOX	540
Przegląd	541

ORGA-LINE akcesoria kuchenne

Rys.

ORGA-LINE akcesoria kuchenne	554
Informacje o zamawianiu	555

Porządek w najpiękniejszej formie



Elegancki system organizacji wewnętrznej kontynuuje „minimalistyczny design we wnętrzu szuflady” tworząc piękny porządek we wszystkich pomieszczeniach mieszkalnych. Dowolnie pozycjonowane ramy są łatwe w obsłudze, ramy są wykonane z materiałów wysokiej jakości takich jak stal i wybrane dekory drewnopodobne. Akcesoria kuchenne, np. uchwyt na przyprawę lub na talerze, uzupełniają program.

Szuflada standardowa



Opcja ze stali



Opcja drewnopodobna



Ramy AMBIA-LINE do szuflad standardowych można uzupełnić o obcinarkę do folii i wkład na noże.

Szuflada z wysokim frontem



Opcja ze stali



Opcja drewnopodobna



Uchwyt na talerze Blum i uchwyt na przyprawę idealnie pasują do AMBIA-LINE w wersji stalowej i drewnopodobnej.

Szuflada standardowa

W opcji ze stali – ramy	530
W opcji drewnopodobnej – ramy	531
Zalecane do szuflad standardowych wewnętrznych	532

Szuflada z wysokim frontem

W opcji ze stali – ramy	533
W opcji ze stali – butelki	534
W opcji ze stali – reling poprzeczny	535
W opcji drewnopodobnej – ramy	536
Polecane do szuflady z wysokim frontem szuflady wewnętrznej	537

Montaż, demontaż i regulacja**Montaż, demontaż i regulacja**

Adres URL
www.blum.com/a510

**Piktogramy**

Artykuł na zapytanie

W opcji ze stali – ramy



- do zastosowania w meblach kuchennych i nie tylko
- elegancki design
- odpowiedni do szuflad standardowych i wewnętrznych LEGRABOX w wysokości M i K
- odpowiedni do szuflad standardowych i wewnętrznych MERIVOBX w wysokości M i K
- dowolne pozycjonowanie i pewne mocowanie
- wkład na sztućce z powierzchnią Softtouch
- możliwość zastosowania obcinarki do folii i wkładu na noże
- wysokość ramy 50 mm
- materiał: stal, powlekana proszkowo



Informacje o zamawianiu

A Wkład na sztućce				
	Długość NL (mm)	Szerokość (mm)	Kolor	Nr art.
	450	300	SW-M/OG-M IG-M OG-M CS-M	ZC7S450BS3
	500	300	SW-M/OG-M IG-M OG-M CS-M	ZC7S500BS3
	550	300	SW-M/OG-M IG-M OG-M CS-M	ZC7S550BS3
	600	300	SW-M/OG-M IG-M OG-M CS-M	ZC7S600BS3
	650	300	SW-M/OG-M OG-M CS-M	ZC7S650BS3

D Ramy do szuflad standardowych – 200 mm				
	Długość NL (mm)	Szerokość (mm)	Kolor	Nr art.
	450	200	SW-M IG-M OG-M CS-M	ZC7S450RS2
	500	200	SW-M IG-M OG-M CS-M	ZC7S500RS2
	550	200	SW-M IG-M OG-M CS-M	ZC7S550RS2
	600	200	SW-M IG-M OG-M CS-M	ZC7S600RS2
	650	200	SW-M OG-M CS-M	ZC7S650RS2

B1 Ramy do szuflad standardowych – 242 mm				
	Długość NL (mm)	Szerokość (mm)	Kolor	Nr art.
	270–400	242	SW-M IG-M OG-M CS-M	ZC7S300RSU

Łącznie z magnesem do połączenia z bokiem szuflady lub stalową ścianką tylną

B2 Adapter – montaż do drewnianej ścianki tylnej				
	Wysokość	Szerokość (mm)	Kolor	Nr art.
	M	242	SW-M IG-M OG-M CS-M	ZC7A0U0M
	K	242	SW-M IG-M OG-M CS-M	ZC7A0U0K

Zalecenie
Od długości NL 350 mm

C Ramy do szuflad standardowych – 100 mm				
	Długość NL (mm)	Szerokość (mm)	Kolor	Nr art.
	450	100	SW-M IG-M OG-M CS-M	ZC7S450RS1
	500	100	SW-M IG-M OG-M CS-M	ZC7S500RS1
	550	100	SW-M IG-M OG-M CS-M	ZC7S550RS1
	600	100	SW-M IG-M OG-M CS-M	ZC7S600RS1
	650	100	SW-M OG-M CS-M	ZC7S650RS1

Akcesoria				
Z1 Listwa poprzeczna				
	Szerokość (mm)	Wysokość (mm)	Kolor	Nr art.
	100	50	SW-M IG-M OG-M CS-M	ZC7Q010SS
	200	50	SW-M IG-M OG-M CS-M	ZC7Q020SS
	242	50	SW-M IG-M OG-M CS-M	ZC7Q0U0SS

Zalecenie – kombinacja kolorów elementów składowych						
Nr.	Nazwa	Kolor				
		SW-M	IG-M	OG-M	CS-M	INGL
A	Wkład na sztućce	SW-M/OG-M	IG-M	OG-M	CS-M	CS-M
B1	Ramy do szuflad standardowych – 242 mm	SW-M	IG-M	OG-M	CS-M	CS-M
B2	Adapter – montaż do drewnianej ścianki tylnej	SW-M	IG-M	OG-M	CS-M	CS-M
C	Ramy do szuflad standardowych – 100 mm	SW-M	IG-M	OG-M	CS-M	CS-M
D	Ramy do szuflad standardowych – 200 mm	SW-M	IG-M	OG-M	CS-M	CS-M
Z1	Listwa poprzeczna	SW-M	IG-M	OG-M	CS-M	CS-M

Kolor		Kolor	
SW-M	Jedwabiście biały mat	CS-M	Czarny carbon mat
IG-M	Szary indium mat	INGL	Stal nierdzewna odporna na odciski palców
OG-M	Antracyt mat		

Strony ze wskazówkami

Przeгляд	529	Inne informacje techniczne	698	Montaż, demontaż i regulacja
W opcji drewnopodobnej – ramy	531			
Zalecane do szuflad standardowych i wewnętrznych	532			
AMBIA-LINE akcesoria kuchenne	538			

Adres URL
www.blum.com/a510



W opcji drewnopodobnej – ramy



- do zastosowania w meblach kuchennych i nie tylko
- elegancki design
- odpowiedni do szuflad standardowych i wewnętrznych LEGRABOX w wysokości M i K
- odpowiedni do szuflad standardowych i wewnętrznych MERIVOBX w wysokości M i K
- dowolne pozycjonowanie i pewne mocowanie
- możliwość zastosowania obcinarki do folii i wkładu na noże
- wysokość ramy 50 mm
- materiał: drewnopodobny element dekoracyjny/stal



Informacje o zamawianiu

A Wkład na sztućce				
	Długość NL (mm)	Szerokość (mm)	Kolor	Nr art.
	450	300	E01S E02G N01C	ZC7S450BH3
	500	300	E01S E02G N01C	ZC7S500BH3
	550	300	E01S E02G N01C	ZC7S550BH3
	600	300	E01S E02G N01C	ZC7S600BH3
	650	300	E01S E02G N01C	ZC7S650BH3

B Ramy do szuflad standardowych – 242 mm				
	Długość NL (mm)	Szerokość (mm)	Kolor	Nr art.
	270–400	242	E01S E02G N01C	ZC7S300RHU

C Ramy do szuflad standardowych – 100 mm				
	Długość NL (mm)	Szerokość (mm)	Kolor	Nr art.
	450	100	E01S E02G N01C	ZC7S450RH1
	500	100	E01S E02G N01C	ZC7S500RH1
	550	100	E01S E02G N01C	ZC7S550RH1
	600	100	E01S E02G N01C	ZC7S600RH1
	650	100	E01S E02G N01C	ZC7S650RH1

D Ramy do szuflad standardowych – 200 mm				
	Długość NL (mm)	Szerokość (mm)	Kolor	Nr art.
	450	200	E01S E02G N01C	ZC7S450RH2
	500	200	E01S E02G N01C	ZC7S500RH2
	550	200	E01S E02G N01C	ZC7S550RH2
	600	200	E01S E02G N01C	ZC7S600RH2
	650	200	E01S E02G N01C	ZC7S650RH2

Akcesoria

Z1 Listwa poprzeczna				
	Szerokość (mm)	Wysokość (mm)	Kolor	Nr art.
	100	50	EC01 EC02 NU01	ZC7Q010SH
	200	50	EC01 EC02 NU01	ZC7Q020SH
	242	50	EC01 EC02 NU01	ZC7Q00U0SH

Zalecenie – kombinacja kolorów elementów składowych

Nr.	Nazwa	Kolor			
		SW-M	OG-M	CS-M	INGL
A	Wkład na sztućce	E01S	E02G	N01C	N01C
B	Ramy do szuflad standardowych – 242 mm	E01S	E02G	N01C	N01C
C	Ramy do szuflad standardowych – 100 mm	E01S	E02G	N01C	N01C
D	Ramy do szuflad standardowych – 200 mm	E01S	E02G	N01C	N01C
Z1	Listwa poprzeczna	EC01	EC02	NU01	NU01

Kolor		Kolor	
SW-M	Jedwabiście biały mat	E02G	Dąb Nebraska/OG-M
OG-M	Antracyt mat	EC02	Dąb Nebraska
CS-M	Czarny carbon mat	N01C	Orzech Tennessee/CS-M
INGL	Stal nierdzewna odporna na odciski palców	NU01	Orzech Tennessee
E01S	Dąb Bardolino/SW-M		
EC01	Dąb Bardolino		

Strony ze wskazówkami

Przeгляд	529	Inne informacje techniczne	698	Montaż, demontaż i regulacja
W opcji ze stali – ramy	530			
Zalecane do szuflad standardowych wewnętrznych	532			
AMBIA-LINE akcesoria kuchenne	538			
Adres URL			www.blum.com/a510	



Zalecane do szuflad standardowych | wewnętrznych


Wkład na sztućce i ramy do szuflad standardowych

Szerokość korpusu KB (mm)	Długość NL (mm)				
	450	500	550	600	650
400					
450	1 x Wkład na sztućce				
500	1 x Wkład na sztućce				
550	1 x Wkład na sztućce				
600	1 x Ramy do szuflad standardowych – 100 mm				
800	2 x Wkład na sztućce				
900	2 x Wkład na sztućce				
	1 x Ramy do szuflad standardowych – 100 mm				
1000	2 x Wkład na sztućce				
	2 x Ramy do szuflad standardowych – 100 mm				
1100	2 x Wkład na sztućce				
1200	1 x Ramy do szuflad standardowych – 100 mm				
	1 x Ramy do szuflad standardowych – 200 mm				

Ramy do szuflad standardowych – długość NL 270–400 mm

Szerokość korpusu KB (mm)	Długość NL (mm)			
	270	300	350	400
275				
300	–			
350				
400				
450	Ramy do szuflad standardowych – 242 mm		Ramy do szuflad standardowych – 242 mm	
500	1 x Ramy do szuflad standardowych – 242 mm		1 x Ramy do szuflad standardowych – 242 mm	
550	1 x Ramy do szuflad standardowych – 242 mm		1 x Ramy do szuflad standardowych – 242 mm	
600	2 x Ramy do szuflad standardowych – 242 mm		2 x Ramy do szuflad standardowych – 242 mm	
800	2 x Ramy do szuflad standardowych – 242 mm		2 x Ramy do szuflad standardowych – 242 mm	
900	3 x Ramy do szuflad standardowych – 242 mm			
1000	3 x Ramy do szuflad standardowych – 242 mm			
1200	4 x Ramy do szuflad standardowych – 242 mm			

Ramy do szuflad standardowych – długość NL 450–650 mm

Szerokość korpusu KB (mm)	Długość NL (mm)				
	450	500	550	600	650
275	1 x Ramy do szuflad standardowych – 100 mm				
300	1 x Ramy do szuflad standardowych – 100 mm				
350	1 x Ramy do szuflad standardowych – 200 mm				
400	1 x Ramy do szuflad standardowych – 200 mm				
450	1 x Ramy do szuflad standardowych – 100 mm				
500	1 x Ramy do szuflad standardowych – 200 mm				
550	1 x Ramy do szuflad standardowych – 100 mm				
600	2 x Ramy do szuflad standardowych – 100 mm				
800	1 x Ramy do szuflad standardowych – 200 mm				
900	2 x Ramy do szuflad standardowych – 100 mm				
1000	2 x Ramy do szuflad standardowych – 200 mm				
1100	2 x Ramy do szuflad standardowych – 100 mm				
1200	3 x Ramy do szuflad standardowych – 200 mm				

Strony ze wskazówkami

Przegląd	529	Montaż, demontaż i regulacja Adres URL www.blum.com/a510
W opcji ze stali – ramy	530	
W opcji drewnopodobnej – ramy	531	
AMBIA-LINE akcesoria kuchenne	538	
Inne informacje techniczne	698	



W opcji ze stali – ramy



- do zastosowania w meblach kuchennych i nie tylko
- elegancki design
- odpowiedni do szuflady LEGRABOX z wysokim frontem w wysokości C i F
- odpowiedni do szuflady MERIVOBX z wysokim frontem w wysokości E
- dowolne pozycjonowanie i pewne mocowanie
- w opcji uchwyt na talerze i przyprawy
- wysokość ramy 110 mm
- materiał: stal, powleczona proszkowo



Informacje o zamawianiu

B1 Ramy do szuflad z wysokim frontem				
	Długość NL (mm)	Szerokość (mm)	Kolor	Nr art.
	270–650	242	SW-M IG-M OG-M CS-M	ZC7F300RSU
	400–650	218	SW-M IG-M OG-M CS-M	ZC7F400RSP

Łącznie z magnesem do połączenia z bokiem szuflady lub stalową ścianką tylną

B2 Adapter – montaż do drewnianej ścianki tylnej				
	Wysokość	Szerokość (mm)	Kolor	Nr art.
	C E	242	SW-M IG-M OG-M CS-M	ZC7A0U0C
	F	242	SW-M OG-M CS-M	ZC7A0U0F
	C E	218	SW-M IG-M OG-M CS-M	ZC7A0P0C
	F	218	SW-M OG-M CS-M	ZC7A0P0F

Wysokość F dostępna tylko dla LEGRABOX

Zalecenie

Od długości NL 350 mm

Akcesoria

Z1 Listwa poprzeczna				
	Szerokość (mm)	Wysokość (mm)	Kolor	Nr art.
	242	110	SW-M IG-M OG-M CS-M	ZC7Q0U0FS
	218	110	SW-M IG-M OG-M CS-M	ZC7Q0P0FS

Zalecenie – kombinacja kolorów elementów składowych

Nr.	Nazwa	Kolor				
		SW-M	IG-M	OG-M	CS-M	INGL
B1	Ramy do szuflad z wysokim frontem	SW-M	IG-M	OG-M	CS-M	CS-M
B2	Adapter – montaż do drewnianej ścianki tylnej	SW-M	IG-M	OG-M	CS-M	CS-M
Z1	Listwa poprzeczna	SW-M	IG-M	OG-M	CS-M	CS-M

Kolor

SW-M Jedwabście biały mat

IG-M Szary indium mat

OG-M Antracyt mat

Kolor

CS-M Czarny carbon mat

INGL Stal nierdzewna odporna na odciski palców

Strony ze wskazówkami

Przegląd	529	AMBIA-LINE akcesoria kuchenne	538	Montaż, demontaż i regulacja
W opcji ze stali – butelki	534	Inne informacje techniczne	698	
W opcji ze stali – reling poprzeczny	535			
W opcji drewnopodobnej – ramy	536			
Polecane do szuflady z wysokim frontem szuflady wewnętrznej	537			

Adres URL

www.blum.com/a510

W opcji ze stali – butelki



- praktyczne do zastosowania w kuchni
- elegancki design
- odpowiednie do szuflady LEGRABOX z wysokim frontem w wysokości C i F
- odpowiednie do szuflady MERIVOBX z wysokim frontem w wysokości E
- dowolne pozycjonowanie i pewne mocowanie
- wysokość zabudowy 140 mm (ramy do szuflad z zestawem na butelki)
- materiał: stal, powleczona proszkowo

Informacje o zamawianiu

C Ramy do szuflad standardowych – 100 mm				
	Długość NL (mm)	Szerokość (mm)	Kolor	Nr art.
	450	100	SW-M IG-M OG-M CS-M	ZC7S450RS1
	500	100	SW-M IG-M OG-M CS-M	ZC7S500RS1
	550	100	SW-M IG-M OG-M CS-M	ZC7S550RS1
	600	100	SW-M IG-M OG-M CS-M	ZC7S600RS1
	650	100	SW-M OG-M CS-M	ZC7S650RS1

D Ramy do szuflad standardowych – 200 mm				
	Długość NL (mm)	Szerokość (mm)	Kolor	Nr art.
	450	200	SW-M IG-M OG-M CS-M	ZC7S450RS2
	500	200	SW-M IG-M OG-M CS-M	ZC7S500RS2
	550	200	SW-M IG-M OG-M CS-M	ZC7S550RS2
	600	200	SW-M IG-M OG-M CS-M	ZC7S600RS2
	650	200	SW-M OG-M CS-M	ZC7S650RS2

E Zestaw na butelki				
	Długość NL (mm)	Szerokość (mm)	Kolor	Nr art.
	450–650	100	SW-M IG-M OG-M CS-M	ZC7B0100S
	450–650	200	SW-M IG-M OG-M CS-M	ZC7B0200S

Elementy składowe:

– 2 x Adapter

– 3 x Listwa poprzeczna

Nieodpowiednia do szuflady wewnętrznej!

Ramy do szuflad standardowych zamawiane osobno

¹ Długość NL 650 mm nie jest dostępna w kolorze IG-M

Zalecenie – kombinacja kolorów elementów składowych

Nr.	Nazwa	Kolor				
		SW-M	IG-M	OG-M	CS-M	INGL
C	Ramy do szuflad standardowych – 100 mm	SW-M	IG-M	OG-M	CS-M	CS-M
D	Ramy do szuflad standardowych – 200 mm	SW-M	IG-M	OG-M	CS-M	CS-M
E	Zestaw na butelki	SW-M	IG-M	OG-M	CS-M	CS-M

Kolor		Kolor	
SW-M	Jedwabiście biały mat	CS-M	Czarny carbon mat
IG-M	Szary indium mat	INGL	Stal nierdzewna odporna na odciski palców
OG-M	Antracyt mat		

Strony ze wskazówkami

Przegląd	529	AMBIA-LINE akcesoria kuchenne	538	Montaż, demontaż i regulacja
W opcji ze stali – ramy	533	Inne informacje techniczne	698	
W opcji ze stali – reling poprzeczny	535			
W opcji drewnopodobnej – ramy	536			
Polecane do szuflady z wysokim frontem szuflady wewnętrznej	537			

 Adres URL
www.blum.com/a510



W opcji ze stali – reling poprzeczny




- praktyczne do zastosowania w kuchni
- z relingiem poprzecznym do przycięcia
- odpowiedni do szuflady LEGRABOX z wysokim frontem w wysokości C i F
- odpowiedni do szuflady MERIVOBX z wysokim frontem w wysokości E
- dowolne pozycjonowanie i pewne mocowanie

Informacje o zamawianiu

LEGRABOX

A1	Reling poprzeczny do przycięcia			Nr art.
	Długość (mm)	Kolor	Materiał	
	1080	SW-M OG-M CS-M	Aluminium	ZR7.1080U
Wymiar Szerokość wewnętrzna korpusu LW – 90 mm				


A3	Uchwyt relingu poprzecznego			Nr art.
	Bok	Kolor		
	LEGRABOX pure	SW-M OG-M CS-M		ZC7U10E0
	LEGRABOX free	SW-M OG-M CS-M		ZC7U11E0
Zamawiać 2 szt. na reling poprzeczny				

B	Przegrodka			Nr art.
	Długość (mm)	Kolor		
	84	SW-M OG-M CS-M		ZC7U10F0

MERIVOBX

A1	Reling poprzeczny do przycięcia			Nr art.
	Długość (mm)	Kolor	Materiał	
	1059	SW-M IG-M OG-M	Aluminium	ZR4.1059U
Wymiar Szerokość wewnętrzna korpusu LW – 111 mm				

A3	Uchwyt relingu poprzecznego			Nr art.
	Ścianka boczna	Kolor		
	Reling BOXCAP	SW-M IG-M OG-M		ZC4U10E0
	BOXCOVER	SW-M IG-M OG-M		ZC4U11E0
Zamawiać 2 szt. na reling poprzeczny				


B	Przegrodka			Nr art.
	Długość (mm)	Kolor		
	84	SW-M IG-M OG-M		ZC4U10F0

Zalecenie – kombinacja kolorów elementów składowych

Nr.	Nazwa	Kolor				
		SW-M	IG-M	OG-M	CS-M	INGL
A1	Reling poprzeczny do przycięcia	SW-M	IG-M	OG-M	CS-M	CS-M
A3	Uchwyt relingu poprzecznego	SW-M	IG-M	OG-M	CS-M	CS-M
B	Przegrodka	SW-M	IG-M	OG-M	CS-M	CS-M

Kolor		Kolor	
SW-M	Jedwabście biały mat	CS-M	Czarny carbon mat
IG-M	Szary indium mat	INGL	Stal nierdzewna odporna na odciski palców
OG-M	Antracyt mat		

Strony ze wskazówkami

Przegląd	529	W opcji drewnopodobnej – ramy	536	Montaż, demontaż i regulacja
AMBIA-LINE akcesoria kuchenne	538	Inne informacje techniczne	698	
Polecane do szuflady z wysokim frontem szuflady wewnętrznej	537			
W opcji ze stali – ramy	533			
W opcji ze stali – butelki	534			
Adres URL				
www.blum.com/a510				

W opcji drewnopodobnej – ramy



- do zastosowania w meblach kuchennych i nie tylko
- elegancki design
- odpowiedni do szuflady LEGRABOX z wysokim frontem w wysokości C i F
- odpowiedni do szuflady MERIVOBX z wysokim frontem w wysokości E
- dowolne pozycjonowanie i pewne mocowanie
- w opcji uchwyt na talerze i przyprawy
- wysokość ramy 110 mm
- materiał: drewnopodobny element dekoracyjny/stal



Informacje o zamawianiu

B Ramy do szuflad z wysokim frontem				
	Długość NL (mm)	Szerokość (mm)	Kolor	Nr art.
	270–650	242	E01S E02G N01C	ZC7F300RHU
	400–650	218	E01S E02G N01C	ZC7F400RHP

Akcesoria

Z1 Listwa poprzeczna				
	Szerokość (mm)	Wysokość (mm)	Kolor	Nr art.
	242	100	EC01 EC02 NU01	ZC7Q0U0FH
	218	100	EC01 EC02 NU01	ZC7Q0P0FH

Zalecenie – kombinacja kolorów elementów składowych

Nr.	Nazwa	Kolor			
		SW-M	OG-M	CS-M	INGL
B	Ramy do szuflad z wysokim frontem	E01S	E02G	N01C	N01C
Z1	Listwa poprzeczna	EC01	EC02	NU01	NU01

Kolor		Kolor	
SW-M	Jedwabiście biały mat	E02G	Dąb Nebraska/OG-M
OG-M	Antracyt mat	EC02	Dąb Nebraska
CS-M	Czarny carbon mat	N01C	Orzech Tennessee/CS-M
INGL	Stal nierdzewna odporna na odciski palców	NU01	Orzech Tennessee
E01S	Dąb Bardolino/SW-M		
EC01	Dąb Bardolino		

Strony ze wskazówkami

Przeгляд	529	AMBIA-LINE akcesoria kuchenne	538	Montaż, demontaż i regulacja
W opcji ze stali – ramy	533	Inne informacje techniczne	698	
W opcji ze stali – butelki	534			
W opcji ze stali – reling poprzeczny	535			
Polecane do szuflady z wysokim frontem szuflady wewnętrznej	537			
				Adres URL
				www.blum.com/a510



Polecane do szuflady z wysokim frontem | szuflady wewnętrznej

**Ramy do szuflad z wysokim frontem – długość NL 270–400 mm**

Szerokość korpusu KB (mm)	Długość NL (mm)			
	270	300	350	400
275	–			
300	–			
350	–			
400	–			
450	–			
500	1 x Ramy do szuflad z wysokim frontem – 242 mm			
550	–			
600	–			
800	–			
900	2 x Ramy do szuflad z wysokim frontem – 242 mm			
1000	–			
1200	3 x Ramy do szuflad z wysokim frontem – 242 mm			

Ramy do szuflad z wysokim frontem – długość NL 450–650 mm

Szerokość korpusu KB (mm)	Długość NL (mm)				
	450	500	550	600	650
275	–				
300	–				
350	–				
400	–				
450	1 x Ramy do szuflad z wysokim frontem – 218 mm				
500	–				
550	–				
600	–				
800	–				
900	2 x Ramy do szuflad z wysokim frontem – 218 mm				
1000	–				
1200	3 x Ramy do szuflad z wysokim frontem – 218 mm				

Strony ze wskazówkami

Przegląd	529
W opcji ze stali – ramy	533
W opcji ze stali – butelki	534
W opcji ze stali – reling poprzeczny	535
W opcji drewnopodobnej – ramy	536
AMBIA-LINE akcesoria kuchenne	538
Inne informacje techniczne	698

Montaż, demontaż i regulacja

Adres URL
www.blum.com/a510



Mali pomocnicy, wielki efekt



Ładne akcesoria kuchenne AMBIA-LINE łączą wysokiej jakości design z przemyślaną funkcją. Wkład na noże, uchwyt na talerze i uchwyt na przyprawy jak również obcinarka do folii spożywczej i aluminiowej pomagają utrzymać w kuchni porządek. Każdy ruch jest perfekcyjny, ponieważ przybory kuchenne są przechowywane w szufladzie w uporządkowany sposób i dzięki temu są łatwo dostępne.



Obcinarka do folii

Obcinarka do folii spożywczej i aluminiowej pozwala wyciągnąć folię bez zagnieceń i gładko ją odciąć.



Wkład na noże

Wkład na noże pozwala przechowywać do dziewięciu noży w sposób pewny i uporządkowany, by były zawsze łatwo dostępne.



Uchwyt na talerze Blum

W regulowanym uchwycie na talerze Blum można umieścić do 12 talerzy, przechowywane w ten sposób nie przesuwają się w szufladzie i można je wygodnie przenosić.



Uchwyt na przyprawy

Różnej wielkości pojemniki z przyprawami są przejrzyste i uporządkowane w uchwycie na przyprawy i zabezpieczone przed przewróceniem.

Obcinarka do folii spożywczej i aluminiowej



- wałek do wyciągania folii spożywczej bez zagnieceń
- zabezpieczenie przed przesuwaniem dzięki wygodnemu mocowaniu do dna
- wyjmowany
- odpowiedni do szuflad standardowych i wewnętrznych LEGRABOX w wysokości M i K
- odpowiedni do szuflad standardowych i wewnętrznych MERIVOBX w wysokości M i K
- w połączeniu z ramą do szuflad standardowych AMBIA-LINE o szerokości 200 mm

Informacje o zamawianiu

Rozwiązanie	Kolor	Materiał	Nr art.
●	Antracyt	Tworzywo/stal	ZC7C0000
–	mat	nierdzewna	ZC7C0001

Rozwiązanie

- Z folią spożywczej i aluminiowej
- Bez folią spożywczej i aluminiowej

Wymiary

Długość (mm)	409
Szerokość (mm)	187

Strony ze wskazówkami

Montaż, demontaż i regulacja



Adres URL

www.blum.com/a520

Wkład na noże



- bezpieczne przechowywanie czterech dużych i pięciu małych noży
- łącznie z oparciem dla długich noży
- zabezpieczenie przed przesuwaniem dzięki mocowaniu do dna
- odpowiedni do szuflad standardowych i wewnętrznych LEGRABOX w wysokości M i K
- odpowiedni do szuflad standardowych i wewnętrznych MERIVOBX w wysokości M i K
- w połączeniu z ramą do szuflad standardowych AMBIA-LINE o szerokości 200 mm

Informacje o zamawianiu

Kolor	Materiał	Nr art.
Antracyt mat	Tworzywo/stal nierdzewna	ZC7M0200

Wymiary

Długość (mm)	409
Szerokość (mm)	187

Strony ze wskazówkami

Montaż, demontaż i regulacja



Adres URL

www.blum.com/a520

Uchwyt na talerze Blum



- bezpieczne przechowywanie do 12 talerzy
- płynne dopasowanie do wielkości talerzy
- wyjmowany
- odpowiedni do szuflady LEGRABOX z wysokim frontem w wysokości C i F
- odpowiedni do szuflady MERIVOBX z wysokim frontem w wysokości E

Informacje o zamawianiu

Kolor	Materiał	Nr art.
Antracyt mat	Tworzywo/stal nierdzewna	ZC7T0350

Wymiary

Średnica talerza (mm)	186–322
Wysokość składowania talerzy (mm)	146
Wysokość całkowita (mm)	170

Strony ze wskazówkami

Montaż, demontaż i regulacja



Adres URL

www.blum.com/a520

Uchwyt na przyprawy



- przejrzyste przechowywanie różnej wielkości pojemników na przyprawy
- odpowiedni do szuflady LEGRABOX z wysokim frontem w wysokości C i F
- odpowiedni do szuflady MERIVOBX z wysokim frontem w wysokości E
- w połączeniu z ramą do szuflad z wysokim frontem AMBIA-LINE o szerokości 218 mm

Informacje o zamawianiu

Kolor	Materiał	Nr art.
Antracyt mat	Tworzywo/stal nierdzewna	ZC7G0P01

Wymiary

Długość (mm)	356
Szerokość (mm)	205

Strony ze wskazówkami

Montaż, demontaż i regulacja



Adres URL

www.blum.com/a520

Wszystko widoczne na pierwszy rzut oka



ORGA-LINE do TANDEMBOX to wysokiej jakości system organizacji wewnętrznej o wzornictwie dopasowanym do szuflad. Czy to sztuce, butelki lub garnki – wszystkie artykuły można przechowywać w praktyczny sposób. Umożliwia to modułowa i elastyczna forma systemu. Który zapewnia dobry wygląd i porządek w zawartość każdej szuflady. Ponadto praktyczne akcesoria ORGA-LINE ułatwiają pracę w kuchni i dbają o porządek.

Szuflada standardowa



Wkłady z pojemnikami



Wkłady z przegródkami



Wkłady kombi



Wkłady ORGA-LINE do szuflad można uzupełnić o obcinarki do folii i wkład na noże.

Szuflada z wysokim frontem



TANDEMBOX antaro



TANDEMBOX plus



Wkłady ORGA-LINE do szuflad z wysokim frontem można uzupełnić o uchwyt na przyprawy i uchwyt na talerze.

Szufłada standardowa





Wkłady z pojemnikami	542
Wkłady z przegródkami	544
Wkłady kombi	546
Wkłady pojedyncze	548

Rys.

Szufłada z wysokim frontem



ORGA-LINE do TANDEMBOX antaro – listwa poprzeczna	550
ORGA-LINE do TANDEMBOX antaro – reling poprzeczny	551
ORGA-LINE do TANDEMBOX plus – listwa poprzeczna	
ORGA-LINE do TANDEMBOX plus – reling poprzeczny	
Polecane do szufłady z wysokim frontem szufłady wewnętrznej	552

Montaż, demontaż i regulacja



Montaż, demontaż i regulacja



Adres URL

www.blum.com/a530

Rys.

Piktogramy



Artykuł na zapytanie



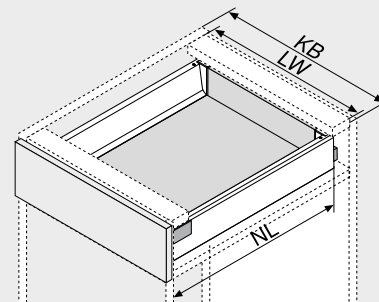
Odporny na zmywanie do 65°C

Wkłady z pojemnikami



- praktyczne do zastosowania w kuchni
- szczególnie odpowiednie do sztućców
- odpowiedni do szuflad standardowych i wewnętrznych TANDEMBOX antaro w wysokości M i K
- wyjmowane pojemniki, nadające się do mycia w zmywarce
- możliwość zastosowania obcinarki do folii i wkładu na noże
- długość NL 450–550 mm
- zalecenie: szerokość korpusu KB 275–1200 mm

Wymiary zabudowy



NL Długość
KB Szerokość korpusu
LW Szerokość wewnętrzna korpusu

Informacje o zamawianiu

KB (mm)		275–299	KB (mm)		300–399	KB (mm)		400–549	KB (mm)			550–599
Zdjęcie, NL 500 mm			Zdjęcie, NL 500 mm			Zdjęcie, NL 500 mm			Zdjęcie, NL 500 mm			
NL (mm)	Nr art.		NL (mm)	Nr art.		NL (mm)	Nr art.		NL (mm)	Nr art.	Nr art.	
450	ZSI.450BI1N		450	ZSI.450BI2N		450	ZSI.450BI3N		450	ZSI.450BI1N	+ ZSI.450BI3N	
500	ZSI.500BI1N		500	ZSI.500BI2N		500	ZSI.500BI3		500	ZSI.500BI1N	+ ZSI.500BI3	
550	ZSI.550BI1N		550	ZSI.550BI2N		550	ZSI.550BI3		550	ZSI.550BI1N	+ ZSI.550BI3	

KB (mm)		600	KB (mm)		601–699	KB (mm)		700–799	KB (mm)			800–899
Zdjęcie, NL 500 mm			Zdjęcie, NL 500 mm			Zdjęcie, NL 500 mm			Zdjęcie, NL 500 mm			
NL (mm)	Nr art.		NL (mm)	Nr art.	Nr art.	NL (mm)	Nr art.	Nr art.	NL (mm)	Nr art.	Nr art.	
450	ZSI.60VEI4	1	450	ZSI.450BI1N	+ ZSI.450BI3N	450	ZSI.450BI2N	+ ZSI.450BI3N	450	2 x	ZSI.450BI3N	
500	ZSI.60VEI6	1	500	ZSI.500BI1N	+ ZSI.500BI3	500	ZSI.500BI2N	+ ZSI.500BI3	500	2 x	ZSI.500BI3	
550	ZSI.60VEI7	1	550	ZSI.550BI1N	+ ZSI.550BI3	550	ZSI.550BI2N	+ ZSI.550BI3	550	2 x	ZSI.550BI3	

KB (mm)		900	KB (mm)		901–999	KB (mm)		1000–1099	KB (mm)			1100–1199
Zdjęcie, NL 500 mm			Zdjęcie, NL 500 mm			Zdjęcie, NL 500 mm			Zdjęcie, NL 500 mm			
NL (mm)	Nr art.		NL (mm)	Nr art.	Nr art.	NL (mm)	Nr art.	Nr art.	NL (mm)	Nr art.	Nr art.	
450	ZSI.90VEI4	1	450	ZSI.450BI3N	+ ZSI.450KI4N	450	2 x	ZSI.450KI4N	450 2 x	ZSI.450BI3N	+ ZSI.450FI2N	
500	ZSI.90VEI6	1	500	ZSI.500BI3	+ ZSI.500KI4	500	2 x	ZSI.500KI4	500 2 x	ZSI.500BI3	+ ZSI.500FI2N	
550	ZSI.90VEI7	1	550	ZSI.550BI3	+ ZSI.550KI4	550	2 x	ZSI.550KI4	550 2 x	ZSI.550BI3	+ ZSI.550FI2N	

KB (mm)		1200	SPACE CORNER		ORGA-LINE akcesoria kuchenne	
					Pozycjonowanie akcesoriów kuchennych	
Zdjęcie, NL 500 mm			Zdjęcie, NL 650 mm		1 1 x ZSZ.01Fx 1 1 x ZSZ.02Fx 2 1 x ZSZ.01Fx + 1 x ZSZ.02Fx 2 1 x ZSZ.02M0	
NL (mm)	Nr art.		NL (mm)	Nr art.		
450	ZSI.12VEI4	1	600	ZSI.450BI3E	ZSZ.01Fx ZSZ.02Fx ZSZ.02M0	
500	ZSI.12VEI6	1	650	ZSI.500BI3E	x 0 = z folią spożywczą i aluminiowej 1 = bez folią spożywczą i aluminiowej	
550	ZSI.12VEI7	1				

Wkłady z pojemnikami

Strony ze wskazówkami

Przegląd	541	Inne informacje techniczne	698	Montaż, demontaż i regulacja
Wkłady z przegródkami	544			
Wkłady kombi	546			
Wkłady pojedyncze	548			
ORGA-LINE akcesoria kuchenne	554			
Akcesoria	549			
Planowanie	549			

Adres URL
www.blum.com/a530

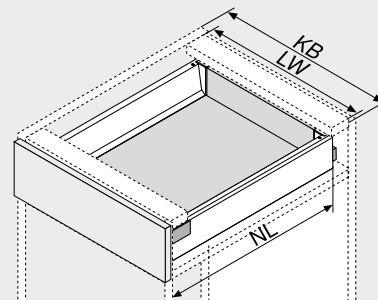


Wkłady z przegródkami



- do zastosowania w meblach kuchennych i nie tylko
- odpowiedni do szuflad standardowych i wewnętrznych TANDEMBOX antaro w wysokości M i K
- wyjimowane pojemniki, nadające się do mycia w zmywarce
- możliwość zastosowania obcinarki do folii i wkładu na noże
- długość NL 450–550 mm
- zalecenie: szerokość korpusu KB 275–1200 mm

Wymiary zabudowy



NL Długość
KB Szerokość korpusu
LW Szerokość wewnętrzna korpusu

Informacje o zamawianiu

KB (mm)	275–349	KB (mm)	350–449	KB (mm)	450–599	KB (mm)	600
Zdjęcie, NL 500 mm		Zdjęcie, NL 500 mm		Zdjęcie, NL 500 mm		Zdjęcie, NL 500 mm	
NL (mm)	Nr art.	NL (mm)	Nr art.	NL (mm)	Nr art.	NL (mm)	Nr art.
450	ZSI.450B11N	450	ZSI.450K12N	450	ZSI.450F12N	450	¹ ZSI.60VU14
500	ZSI.500B11N	500	ZSI.500K12N	500	ZSI.500F12N	500	¹ ZSI.60VU16
550	ZSI.550B11N	550	ZSI.550K12N	550	ZSI.550F12N	550	¹ ZSI.60VU17
¹ Wkład w pełni wypełniający szufladę							
KB (mm)	601–699	KB (mm)	700–799	KB (mm)	800–899	KB (mm)	900
Zdjęcie, NL 500 mm		Zdjęcie, NL 500 mm		Zdjęcie, NL 500 mm		Zdjęcie, NL 500 mm	
NL (mm)	Nr art.	Nr art.	NL (mm)	Nr art.	Nr art.	NL (mm)	Nr art.
450	ZSI.450B11N + ZSI.450K13N	450	ZSI.450K12N + ZSI.450K13N	450	2 x ZSI.450K13N	450	¹ ZSI.90VU14
500	ZSI.500B11N + ZSI.500K13N	500	ZSI.500K12N + ZSI.500K13N	500	2 x ZSI.500K13N	500	¹ ZSI.90VU16
550	ZSI.550B11N + ZSI.550K13N	550	ZSI.550K12N + ZSI.550K13N	550	2 x ZSI.550K13N	550	¹ ZSI.90VU17
¹ Wkład w pełni wypełniający szufladę							
KB (mm)	901–999	KB (mm)	1000–1099	KB (mm)	1100–1199	KB (mm)	1200
Zdjęcie, NL 500 mm		Zdjęcie, NL 500 mm		Zdjęcie, NL 500 mm		Zdjęcie, NL 500 mm	
NL (mm)	Nr art.	Nr art.	NL (mm)	Nr art.	Nr art.	NL (mm)	Nr art.
450	2 x ZSI.450K13N	450	2 x ZSI.450K12N + ZSI.450F13	450	2 x ZSI.450K13N + ZSI.450F12N	450	¹ ZSI.12VU14
500	2 x ZSI.500K13N	500	2 x ZSI.500K12N + ZSI.500F13	500	2 x ZSI.500K13N + ZSI.500F12N	500	¹ ZSI.12VU16
550	2 x ZSI.550K13N	550	2 x ZSI.550K12N + ZSI.550F13	550	2 x ZSI.550K13N + ZSI.550F12N	550	¹ ZSI.12VU17
¹ Wkład w pełni wypełniający szufladę							

SPACE CORNER

Zdjęcie, NL 650 mm	
NL (mm)	Nr art.
600	ZSI.450F13
650	ZSI.500F13

ORGA-LINE akcesoria kuchenne

Pozycjonowanie akcesoriów kuchennych

- 1 1 x ZSZ.01Fx
- 1 1 x ZSZ.02Fx
- 2 1 x ZSZ.01Fx + 1 x ZSZ.02Fx
- 2 1 x ZSZ.02M0



ZSZ.01Fx ZSZ.02Fx ZSZ.02M0

x 0 = z folią spożywczą i aluminiowej
1 = bez folii spożywczą i aluminiowej

Wkłady z przegródkami

Strony ze wskazówkami

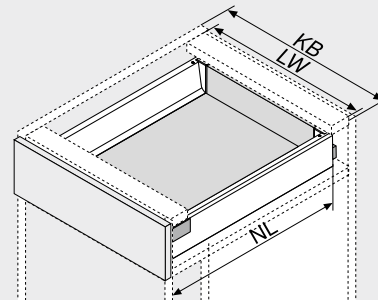
Przegląd	541	Inne informacje techniczne	698	Montaż, demontaż i regulacja
Wkłady z pojemnikami	542			
Wkłady kombi	546			
Wkłady pojedyncze	548			
ORGA-LINE akcesoria kuchenne	554			
Akcesoria	549			
Planowanie	549			

Adres URL
www.blum.com/a530



Wkłady kombi


- do zastosowania w meblach kuchennych i nie tylko
- odpowiedni do szuflad standardowych i wewnętrznych TANDEMBOX antaro w wysokości M i K
- wyjmowane pojemniki, nadające się do mycia w zmywarce
- możliwość zastosowania obcinarki do folii i wkładu na noże
- długość NL 450–550 mm
- zalecenie: szerokość korpusu KB 275–1200 mm

Wymiary zabudowy


NL Długość
 KB Szerokość korpusu
 LW Szerokość wewnętrzna korpusu

Informacje o zamawianiu

KB (mm)		275–349	KB (mm)		350–449	KB (mm)		450–600	KB (mm)		601–649
Zdjęcie, NL 500 mm			Zdjęcie, NL 500 mm			Zdjęcie, NL 500 mm			Zdjęcie, NL 500 mm		
NL (mm)	Nr art.	NL (mm)	Nr art.	NL (mm)	Nr art.	NL (mm)	Nr art.	NL (mm)	Nr art.	Nr art.	
450	ZSI.450BI1N	450	ZSI.450KI2N	450	ZSI.450MI3	450	ZSI.450BI1N + ZSI.450MI3	450	ZSI.450BI1N + ZSI.450MI3		
500	ZSI.500BI1N	500	ZSI.500KI2N	500	ZSI.500MI3	500	ZSI.500BI1N + ZSI.500MI3	500	ZSI.500BI1N + ZSI.500MI3		
550	ZSI.550BI1N	550	ZSI.550KI2N	550	ZSI.550MI3	550	ZSI.550BI1N + ZSI.550MI3	550	ZSI.550BI1N + ZSI.550MI3		
KB (mm)		650–750	KB (mm)		751–899	KB (mm)		900–1200			
Zdjęcie, NL 500 mm			Zdjęcie, NL 500 mm			Zdjęcie, NL 500 mm					
NL (mm)	Nr art.	Nr art.	NL (mm)	Nr art.	Nr art.	NL (mm)	Nr art.	Nr art.			
450	ZSI.450KI2N + ZSI.450MI3		450	ZSI.450KI3N + ZSI.450BI3N		450	ZSI.450KI3N + ZSI.450KI4N				
500	ZSI.500KI2N + ZSI.500MI3		500	ZSI.500KI3N + ZSI.500BI3		500	ZSI.500KI3N + ZSI.500KI4				
550	ZSI.550KI2N + ZSI.550MI3		550	ZSI.550KI3N + ZSI.550BI3		550	ZSI.550KI3N + ZSI.550KI4				

SPACE CORNER


Zdjęcie, NL 650 mm

NL (mm)	Nr art.
600	ZSI.450F13
650	ZSI.500F13

ORGA-LINE akcesoria kuchenne
Pozycjonowanie akcesoriów kuchennych

- 1 1 x ZSZ.01Fx
- 1 1 x ZSZ.02Fx
- 2 1 x ZSZ.01Fx + 1 x ZSZ.02Fx
- 2 1 x ZSZ.02M0



ZSZ.01Fx ZSZ.02Fx ZSZ.02M0

x 0 = z folią spożywczą i aluminiową
 1 = bez folii spożywczą i aluminiową

Wkłady kombi

Strony ze wskazówkami

Przegląd	541	Inne informacje techniczne	698	Montaż, demontaż i regulacja
Wkłady z pojemnikami	542			
Wkłady z przegródkami	544			
Wkłady pojedyncze	548			
ORGA-LINE akcesoria kuchenne	554			
Akcesoria	549			
Planowanie	549			

Adres URL
www.blum.com/a530

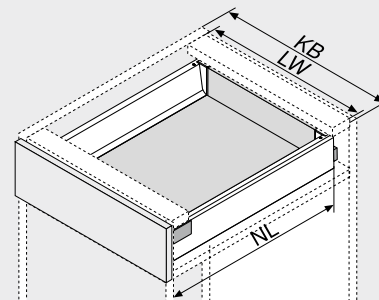


Wkłady pojedyncze



- elastyczne wkłady, częściowo wypełniające szufladę
- do zastosowania w meblach kuchennych i nie tylko
- odpowiedni do szuflad standardowych i wewnętrznych TANDEMBOX antaro w wysokości M i K
- wyjmowane pojemniki, nadające się do mycia w zmywarce
- możliwość zastosowania obcinarki do folii i wkładu na noże
- długość NL 450–550 mm
- zalecenie: szerokość korpusu KB 275–1200 mm

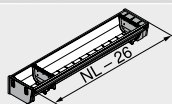
Wymiary zabudowy



NL Długość
 KB Szerokość korpusu
 LW Szerokość wewnętrzna korpusu

Informacje o zamawianiu

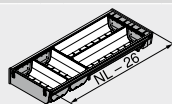
Zestaw BI1



Zdjęcie, NL 500 mm

NL (mm)	Nr art.
450	ZSI.450BI1N
500	ZSI.500BI1N
550	ZSI.550BI1N

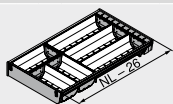
Zestaw BI2



Zdjęcie, NL 500 mm

NL (mm)	Nr art.
450	ZSI.450BI2N
500	ZSI.500BI2N
550	ZSI.550BI2N

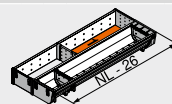
Zestaw BI3



Zdjęcie, NL 500 mm

NL (mm)	Nr art.
450	ZSI.450BI3N
500	ZSI.500BI3
550	ZSI.550BI3

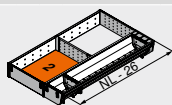
Zestaw KI2



Zdjęcie, NL 500 mm

NL (mm)	Nr art.
450	ZSI.450KI2N
500	ZSI.500KI2N
550	ZSI.550KI2N

Zestaw KI3



Zdjęcie, NL 500 mm

NL (mm)	Nr art.
450	ZSI.450KI3N
500	ZSI.500KI3N
550	ZSI.550KI3N

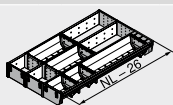
Zestaw KI4



Zdjęcie, NL 500 mm

NL (mm)	Nr art.
450	ZSI.450KI4N
500	ZSI.500KI4
550	ZSI.550KI4

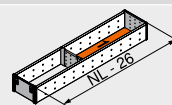
Zestaw MI3



Zdjęcie, NL 500 mm

NL (mm)	Nr art.
450	ZSI.450MI3
500	ZSI.500MI3
550	ZSI.550MI3

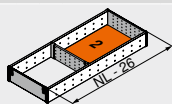
Zestaw FI1



Zdjęcie, NL 500 mm

NL (mm)	Nr art.
450	ZSI.450FI1
500	ZSI.500FI1
550	ZSI.550FI1

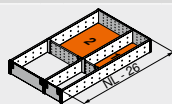
Zestaw FI2



Zdjęcie, NL 500 mm

NL (mm)	Nr art.
450	ZSI.450FI2N
500	ZSI.500FI2N
550	ZSI.550FI2N

Zestaw FI3

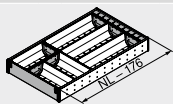


Zdjęcie, NL 500 mm

NL (mm)	Nr art.
450	ZSI.450FI3
500	ZSI.500FI3
550	ZSI.550FI3

Zestaw BI3E

SPACE CORNER



Zdjęcie, NL 650 mm

NL (mm)	Nr art.
600	ZSI.450BI3E
650	ZSI.500BI3E

Wkłady pojedyncze

Informacje o zamawianiu

Akcesoria

Pojemniki

Długość (mm)	Szerokość (mm)	Nr art.
88	88	ZSI.010SI
176		ZSI.020SI
264		ZSI.030SI
352		ZSI.040SI

Elastyczne przegródki

Szerokość (mm)	Nr art.
88	ZSI.010Q
176	ZSI.020Q

ORGA-LINE akcesoria kuchenne

Obcinarka do folii spożywczej



Rozwiązanie	Nr art.
Z folią spożywczej	ZSZ.01F0
Bez folią spożywczej	ZSZ.01F1

Pozycjonowanie akcesoriów kuchennych
1 1 x ZSZ.01Fx
2 1 x ZSZ.01Fx + 1 x ZSZ.02Fx

Obcinarka do folii aluminiowej



Rozwiązanie	Nr art.
Z folią aluminiowej	ZSZ.02F0
Bez folią aluminiowej	ZSZ.02F1

Pozycjonowanie akcesoriów kuchennych
1 1 x ZSZ.02Fx
2 1 x ZSZ.01Fx + 1 x ZSZ.02Fx

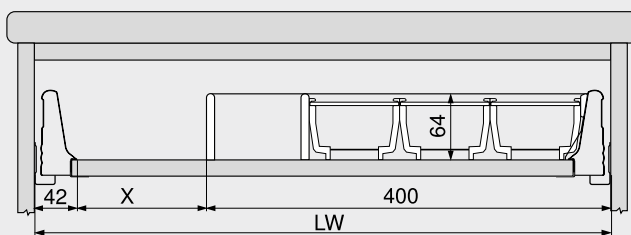
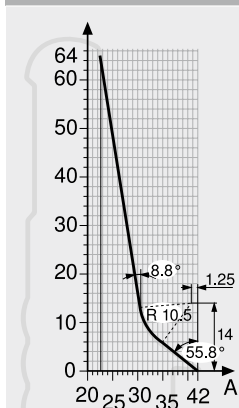
Wkład na noże



Kolor	Nr art.
RAL 7037 ciemnoszary	ZSZ.02M0

Pozycjonowanie akcesoriów kuchennych
2 1 x ZSZ.02M0

Planowanie



Do dodatkowego zastosowania:
np. wkład na noże z drewna

Przykład:
Szerokość korpusu KB 600 mm
Wkład na sztućce z przegródkami ZSI.500K14

X = szerokość wewnętrzna korpusu LW – 400 mm – 42 mm

Strony ze wskazówkami

Przegląd	541	Montaż, demontaż i regulacja
Wkłady z pojemnikami	542	
Wkłady z przegródkami	544	Adres URL
Wkłady kombi	546	
ORGA-LINE akcesoria kuchenne	554	www.blum.com/a530
Inne informacje techniczne	698	

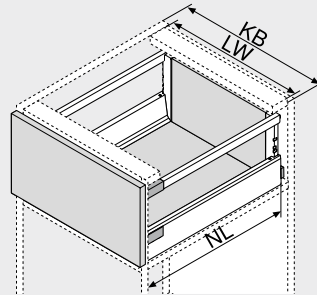


ORGA-LINE do TANDEMBOX antaro – listwa poprzeczna



- elastyczny system organizacji ORGA-LINE
- z listwą poprzeczną do przycięcia
- odpowiednie do szuflady TANDEMBOX antaro z wysokim frontem w wysokości C i D
- długość NL 270–650 mm
- zalecenie: szerokość korpusu KB 275–1200 mm

Wymiary zabudowy



NL Długość
KB Szerokość korpusu
LW Szerokość wewnętrzną korpusu

Informacje o zamawianiu

A1 Listwa poprzeczna do przycięcia				
Szerokość korpusu KB (mm)	Kolor	Materiał	Nr art.	
275	SW R9006	Aluminium	Z40L152A	
300			Z40L177A	
550			Z40L427A	
600			Z40L477A	
900			Z40L777A	
1200			Z40L1077A	

Wymiar

- X Szerokość wewnętrzną korpusu LW – 91 mm
 Y Szerokość wewnętrzną korpusu LW – 295 mm (KB 275 mm)
 Y Szerokość wewnętrzną korpusu LW – 320 mm (KB 300 mm)
 Z 152 mm (KB 275 mm)
 Z 177 mm (KB 300 mm)

A2 Uchwyt listwy poprzecznej – ścianka działowa			
Kolor	Materiał	Nr art.	
SW WGR	Tworzywo	Z40L0002	

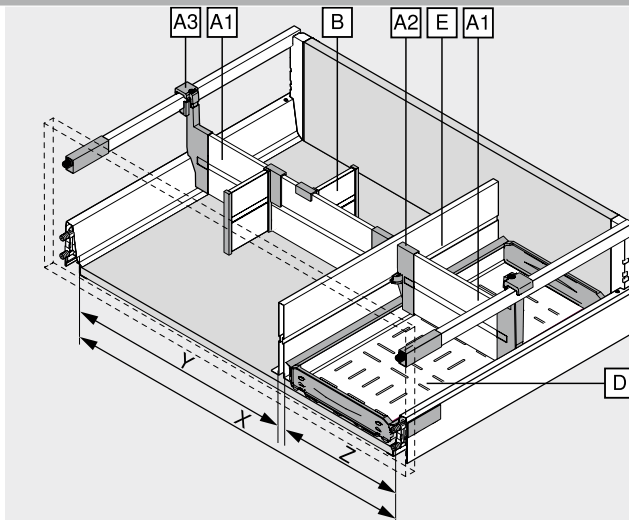
Zamawiać 1 szt. na listwę poprzeczną; Y | Z

A3 Uchwyt listwy poprzecznej – reling			
Wysokość	Kolor	Nr art.	
C	SW WGR	Z40C0002Z	
D		Z40D0002Z	

Zamawiać 2 szt. na listwę poprzeczną; X
 Zamawiać 1 szt. na listwę poprzeczną; Y | Z

B Przegródka			
Kolor	Materiał	Nr art.	
SW R9006	Stal	Z43L100S	

D Wanienka pod butelki			
Materiał		Stal nierdzewna	
Długość NL (mm)	Szerokość korpusu KB (mm)		
	275	300	
450			Z48.30B014
500	Z48.27B016		Z48.30B016
550	Z48.27B017		Z48.30B017
600			Z48.30B018
650			Z48.30B019



E Ścianka działowa			
Materiał		Stal	
Długość NL (mm)	Kolor		
	SW R9006		
450		Z46L420S	
500		Z46L470S	
550		Z46L520S	
600		Z46L570S	
650		Z46L620S	

Nieodpowiednia do szuflady wewnętrznej!

Zalecenie – kombinacja kolorów elementów składowych

Nr.	Nazwa	Kolor	
		SW	R9006
A1	Listwa poprzeczna do przycięcia	SW	R9006
A2	Uchwyt listwy poprzecznej – ścianka działowa	SW	WGR
A3	Uchwyt listwy poprzecznej – reling	SW	WGR
B	Przegródka	SW	R9006
D	Wanienka pod butelki	INGL	INGL
E	Ścianka działowa	SW	R9006

Kolor		Kolor	
SW	Jedwabiście biały	WGR	Jasnoszary
R9006	RAL 9006 szary		

Strony ze wskazówkami

Przegląd	541	Montaż, demontaż i regulacja
Polecane do szuflady z wysokim frontem szuflady wewnętrznej	552	
Zalecenie – kombinacja kolorów elementów składowych	551	Adres URL www.blum.com/a530
ORGA-LINE akcesoria kuchenne	554	

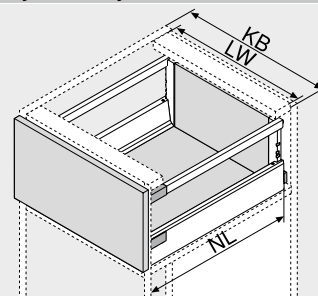


ORGA-LINE do TANDEMBOX antaro – reling poprzeczny



- elastyczny system organizacji ORGA-LINE
- z relingiem poprzecznym do przycięcia
- odpowiednie do szuflady TANDEMBOX antaro z wysokim frontem w wysokości C i D
- długość NL 270–650 mm
- zalecenie: szerokość korpusu KB 275–1200 mm

Wymiary zabudowy



NL	Długość
KB	Szerokość korpusu
LW	Szerokość wewnętrzna korpusu

Informacje o zamawianiu

A1	Reling poprzeczny do przycięcia			
	Szerokość korpusu KB (mm)	Kolor	Materiał	Nr art.
	275	SW R9006	Aluminium	ZRG.179Q
	300			ZRG.204Q
	550			ZRG.454Q
	600			ZRG.504Q
	900			ZRG.804Q
	1200			ZRG.1104Q

Wymiar

Szerokość wewnętrzna korpusu LW – 63 mm

A3	Uchwyt relingu poprzecznego			
	Kolor	Materiał	Nr art.	
	SW WGR	Tworzywo	ZRU.01E0	

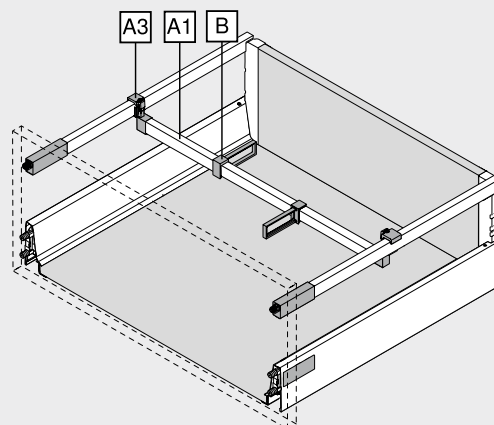
Zamawiać 2 szt. na reling poprzeczny

B	Przegródka			
	Kolor	Materiał	Nr art.	
	SW WGR	Tworzywo	ZRU.11F0	

Zalecenie – kombinacja kolorów elementów składowych

Nr.	Nazwa	Kolor			
		SW	R9006		
A1	Reling poprzeczny do przycięcia	SW	R9006		
A3	Uchwyt relingu poprzecznego	SW	WGR		
B	Przegródka	SW	WGR		

Kolor		Kolor	
SW	Jedwabiście biały	WGR	Jasnoszary
R9006	RAL 9006 szary		



Strony ze wskazówkami

Przegląd	541
Polecane do szuflady z wysokim frontem szuflady wewnętrznej	552
ORGA-LINE akcesoria kuchenne	554

Montaż, demontaż i regulacja

Adres URL	
www.blum.com/a530	



Polecane do szuflady z wysokim frontem | szuflady wewnętrznej


Rozwiązanie – zapasy
Rozwiązanie – otwarte opakowania na zapasy

Szerokość korpusu KB (mm)	Długość NL (mm)			
	450	500	550	–
275				
300	1 x listwa poprzeczna	2 x listwa poprzeczna		
400				
450				
500	1 x listwa poprzeczna, 2 x przegródka	2 x listwa poprzeczna, 3 x przegródka		
550				
600				
800				
900	1 x listwa poprzeczna, 3 x przegródka	2 x listwa poprzeczna, 6 x przegródka		
1000				
1200				

Rozwiązanie
Długość NL (mm)

600	650
SPACE CORNER	1 x listwa poprzeczna, 2 x przegródka

Rozwiązanie – talerze

Szerokość korpusu KB (mm)	Długość NL (mm)				
	450	500	550	–	–
Od 400	2 x uchwyt na talerze Blum				
Od 800	4 x uchwyt na talerze Blum				
Od 1000	6 x uchwyt na talerze Blum				

SPACE CORNER

Wymiar planowania PM (mm)	Długość NL (mm)	
	600	650
Do 1050	2 x uchwyt na talerze Blum	
Od 1050	3 x uchwyt na talerze Blum	

Rozwiązanie – pojemniki na żywność

Szerokość korpusu KB (mm)	Długość NL (mm)				
	450	500	550	–	–
275					
300	1 x listwa poprzeczna				
400					
450					
500	1 x listwa poprzeczna, 2 x przegródka				
550					
600					
800					
900	1 x listwa poprzeczna, 3 x przegródka				
1000					
1200					

Rozwiązanie
Długość NL (mm)

600	650
SPACE CORNER	1 x listwa poprzeczna, 2 x przegródka


Rozwiązanie – sortowniki | detergenty

Szerokość korpusu KB (mm)	Długość NL (mm)			
	450	500	550	–
900–1200	1 x wanienska pod butelki, 2 x przegroda, 3 x listwa poprzeczna	1 x wanienska pod butelki, 2 x przegroda, 4 x listwa poprzeczna	1 x wanienska pod butelki, 2 x przegroda, 5 x listwa poprzeczna	

Rozwiązanie – przyprawy

Szerokość korpusu KB (mm)	Długość NL (mm)			
	450	500	550	–
300	2 x uchwyt na przyprawy, 1 x listwa poprzeczna		2 x uchwyt na przyprawy, 2 x listwa poprzeczna	
400	2 x uchwyt na przyprawy, 1 x listwa poprzeczna, 2 x przegródka		2 x uchwyt na przyprawy, 2 x listwa poprzeczna, 3 x przegródka	

Rozwiązanie – butelki

Szerokość korpusu KB (mm)	Długość NL (mm)			
	450	500	550	–
275	–	1 x wanienska pod butelki, 4 x listwa poprzeczna	1 x wanienska pod butelki, 5 x listwa poprzeczna	
300	1 x wanienska pod butelki, 3 x listwa poprzeczna			

Polecane do szuflady z wysokim frontem | szuflady wewnętrznej



Rozwiązanie – butelki deski do krojenia					Rozwiązanie – garnki pokrywki patelnie sztucze robocze					Rozwiązanie – blachy formy do pieczenia				
Szerokość korpusu KB (mm)	Długość NL (mm)				Szerokość korpusu KB (mm)	Długość NL (mm)				Szerokość korpusu KB (mm)	Długość NL (mm)			
	450	500	550	–		450	500	550	–		450	500	550	–
400					600	1 x listwa poprzeczna, 2 x przegródka		2 x listwa poprzeczna, 3 x przegródka		300	1 x przegroda			
450	1 x wanienka pod butelki, 1 x przegroda, 3 x listwa poprzeczna	1 x wanienka pod butelki, 1 x przegroda, 4 x listwa poprzeczna	1 x wanienka pod butelki, 1 x przegroda, 5 x listwa poprzeczna			800				400	2 x przegroda			
500					900	1 x listwa poprzeczna, 3 x przegródka		2 x listwa poprzeczna, 6 x przegródka		450	2 x przegroda			
550					1000					Od 500	3 x przegroda			
600	1 x wanienka pod butelki,	1 x wanienka pod butelki,	1 x wanienka pod butelki,		1200					Nieodpowiednia do szuflady wewnętrznej!				
800	2 x przegroda,	2 x przegroda,	2 x przegroda,											
900	3 x listwa poprzeczna	4 x listwa poprzeczna	5 x listwa poprzeczna											
1000														
1200														
Nieodpowiednia do szuflady wewnętrznej!														

Strony ze wskazówkami

Przegląd	541	Montaż, demontaż i regulacja
ORGA-LINE do TANDEMBOX antaro – listwa poprzeczna	550	
ORGA-LINE do TANDEMBOX antaro – reling poprzeczny	551	Adres URL
ORGA-LINE akcesoria kuchenne	554	www.blum.com/a530



Mali pomocnicy, wielki efekt



Praktyczne akcesoria kuchenne ORGA-LINE ułatwiają pracę w kuchni i dbają o porządek. Za sprawą uchwytu na przyprawy, obcinarek do folii i pozostałych elementów, wszystko jest dokładnie tam, gdzie akurat jest potrzebne. Po użyciu akcesoria można szybko odłożyć na miejsce. ORGA-LINE ułatwia utrzymanie porządku, a ponadto ładnie wygląda.



Obcinarka do folii

Folia spożywcza wyjmowana bez obawy przed pognieceniem – za pomocą naszej obcinarki do folii jest to dziecinnie proste. Sekret: wałek Blum do naciągania folii.



Wkład na noże

Czy duże czy małe – wkład zapewnia bezpieczne przechowywanie aż 9 noży.



Uchwyt na talerze Blum

W regulowanym uchwycie na talerze Blum można umieścić do 12 talerzy, przechowywane w ten sposób nie przesuwają się w szufladzie i można je wygodnie przenosić.



Uchwyt na przyprawy

W uchwycie na przyprawy ORGA-LINE są przechowywane wszystkie pojemniki z przyprawami w sposób bezpieczny i przejrzysty. Ponadto uchwyt pięknie się prezentuje.

Obcinarka do folii spożywczej



- wałek do naciągania folii
- odpowiednie przechowywanie folii
- zabezpieczenie przed przesuwaniem dzięki wygodnemu mocowaniu do dna
- wymiowany
- odpowiedni do szuflad standardowych i wewnętrznych TANDEMBOX antaro w wysokości M i K

Informacje o zamawianiu

Rozwiązanie	Kolor	Materiał	Nr art.
●	RAL 7037	Tworzywo	ZSZ.01F0
–	ciemnoszary		ZSZ.01F1

Rozwiązanie

- Z folią spożywczą
- Bez folią spożywczą

Wymiary

Długość (mm)	411
Szerokość (mm)	88.5

Strony ze wskazówkami

Montaż, demontaż i regulacja



Adres URL

www.blum.com/a540

Obcinarka do folii aluminiowej



- odpowiednie przechowywanie folii
- zabezpieczenie przed przesuwaniem dzięki wygodnemu mocowaniu do dna
- wymiowany
- odpowiedni do szuflad standardowych i wewnętrznych TANDEMBOX antaro w wysokości M i K

Informacje o zamawianiu

Rozwiązanie	Kolor	Materiał	Nr art.
●	RAL 7037	Tworzywo	ZSZ.02F0
–	ciemnoszary		ZSZ.02F1

Rozwiązanie

- Z folią aluminiową
- Bez folią aluminiową

Wymiary

Długość (mm)	411
Szerokość (mm)	88.5

Strony ze wskazówkami

Montaż, demontaż i regulacja



Adres URL

www.blum.com/a540

Wkład na noże



- bezpieczne przechowywanie czterech dużych i pięciu małych noży
- łącznie z oparciem dla długich noży
- zabezpieczenie przed przesuwaniem dzięki mocowaniu do dna
- odporny na zmywanie do +65°C
- odpowiedni do szuflad standardowych i wewnętrznych TANDEMBOX antaro w wysokości M i K

Informacje o zamawianiu

Kolor	Materiał	Nr art.
RAL 7037 ciemnoszary	Tworzywo/stal nierdzewna	ZSZ.02M0

Wymiary

Długość (mm)	260
Szerokość (mm)	177.5

Strony ze wskazówkami

Montaż, demontaż i regulacja



Adres URL

www.blum.com/a540

Uchwyt na talerze Blum



- bezpieczne przechowywanie do 12 talerzy
- płynne dopasowanie do wielkości talerzy
- wymiowany
- odpowiedni do szuflady TANDEMBOX antaro z wysokim frontem w wysokości C i D

Informacje o zamawianiu

Kolor	Materiał	Nr art.
Antracyt mat	Tworzywo/stal nierdzewna	ZC7T0350

Wymiary

Średnica talerza (mm)	186–322
Wysokość składowania talerzy (mm)	146
Wysokość całkowita (mm)	170

Strony ze wskazówkami

Montaż, demontaż i regulacja



Adres URL

www.blum.com/a540

Uchwyt na przyprawę



- zabezpieczenie przed przesuwaniem dzięki wygodnemu mocowaniu do dna
- wymiowy
- do różnych wielkości pojemników z przyprawami
- odpowiedni do szuflady TANDEMBOX antaro z wysokim frontem w wysokości C i D
- kolor: RAL 7037 ciemnoszary
- materiał: tworzywo/stal nierdzewna

Informacje o zamawianiu

Szerokość korpusu KB (mm)	Szerokość (mm)	Nr art.
300	212	ZFZ.30G0I
400	312	ZFZ.40G0I
450	362	ZFZ.45G0I

Strony ze wskazówkami

Montaż, demontaż i regulacja



Adres URL

www.blum.com/a540

Akcesoria-zestaw



W skład zestawu akcesoriów kuchennych wchodzi:

- 1 x obcinarka do folii spożywczej
- 1 x obcinarka do folii aluminiowej
- 1 x wkład na noże
- 2 x uchwyt na talerze Blum
- 2 x uchwyt na przyprawę do szerokości korpusu 300 mm

Informacje o zamawianiu

Rozwiązanie	Nr art.
Z folią spożywczej i aluminiowej	ZOU.30U1I





Fronty, które zamykają się bezgłośnie i otwierają wygodnie po delikatnym naciśnięciu – przy równocześnie dużej swobodzie realizacji wymagających projektów – to wszystko dzięki technologiom ruchu Blum.

Cztery technologie ruchu zapewniają niemalże nieskończone możliwości realizacji atrakcyjnych oraz praktycznych mebli w kuchni i innych pomieszczeniach. Tak powstają indywidualnie dopasowane meble – z uchwytami lub bez.

Lekkie otwieranie i ciche zamykanie wpływają na wyjątkową jakość ruchu produktów Blum. Innowacyjne technologie ruchu Blum zapewniają wysoki komfort użytkowania mebli w całym domu.

6

BLUMOTION



Zamykanie z mechanicznym hamowaniem

BLUMOTION zamyka meble delikatnie i cicho, niezależnie od prędkości zamykania i wagi drzwi, frontu uchylnego czy szuflady.

SERVO-DRIVE



Elektryczne otwieranie i zamykanie z hamowaniem

Wspomaganie otwierania po naciśnięciu frontu. Dalszy ruch jest kontynuowany w pełni samoczynnie. O delikatne i ciche zamykanie dba BLUMOTION.

TIP-ON BLUMOTION



Mechaniczne otwieranie i zamykanie z hamowaniem

Otwieranie szuflady po naciśnięciu frontu, aż do pełnego wysunięcia. Delikatne i ciche zamykanie przy użyciu niewielkiej siły dzięki zintegrowanemu BLUMOTION.

TIP-ON



Mechaniczne otwieranie

TIP-ON otwiera meble bez uchwytów po delikatnym naciśnięciu powierzchni frontów. Przyciśnięcie ponownie zamyka fronty uchylne, drzwi lub szuflady.

Przegląd – zastosowanie

Rys.

Przegląd – zastosowanie	560
-------------------------	-----

SERVO-DRIVE-rozwiązania pojedyncze

Rys.

SERVO-DRIVE-rozwiązania pojedyncze	562
Przegląd	563


Systemy podnośników

› AVENTOS HF – front uchylno-składany	●	19	○	19	–	–	
› AVENTOS HS – front uchylno-nachodzący	●	31	○	31	–	–	
› AVENTOS HL – front nad korpusem	●	37	○	37	–	–	
› AVENTOS HK top – front uchylny	●	43	○	43	–	○	43
› AVENTOS HK-S – mały front uchylny	●	53	–	–	–	○	53
› AVENTOS HK-XS – mały front uchylny	●	59	–	–	–	○	59

Systemy zawiasów

› CLIP top BLUMOTION CLIP top – zawiasy							
CLIP top BLUMOTION	●	71	–	–	–	–	
CLIP top	○	157	–	–	–	○	171
› MODUL – zawiasy							
MODUL BLUMOTION	●	175	–	–	–	–	
MODUL	–	–	–	–	–	–	

Systemy szuflad

› LEGRABOX	●	191	○	359	○	245	–
› MERIVOBX	●	257	○	359	○	297	–
› TANDEMBOX antaro	●	303	○	359	○	351	–
› TANDEMBOX plus	●	349	○	359	○	351	–
› METABOX	○	391	–	–	–	–	–

Systemy prowadnic

› MOVENTO	●	417	○	493	○	435	●	441
› TANDEM								
TANDEM w pełnym wysuwie BLUMOTION	●	447	○	493	–	–	–	
TANDEM w pełnym wysuwie	–	–	–	–	–	–	○	447
TANDEM w częściowym wysuwie BLUMOTION	●	447	○	493	–	–	–	
TANDEM w częściowym wysuwie TIP-ON	–	–	–	–	–	–	●	447

● Zintegrowany ○ Możliwy – Niemożliwy



SERVO-DRIVE również jako rozwiązanie pojedyncze


Elektryczne wspomaganie ruchu SERVO-DRIVE sprawi, że otwieranie lodówki, szuflady na sortowniki lub wybranego frontu uchylnego w szafce górnej stanie się niezwykle proste.



SERVO-DRIVE flex do lodówek, zamrażarek jak i zmywarek.



Jednostka napędu SERVO-DRIVE flex jest odpowiednia do różnych urządzeń.



SERVO-DRIVE uno do szuflady na sortowniki śmieci.



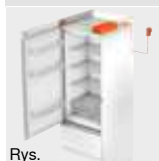
SERVO-DRIVE uno do szuflady na sortowniki śmieci można z łatwością zamontować również w gotowej kuchni.



SERVO-DRIVE uno do AVENTOS.



Gdy tylko jeden front górny ma być wyposażony w elektryczne wspomaganie, to SERVO-DRIVE uno do AVENTOS jest idealnym rozwiązaniem.

SERVO-DRIVE flex

Rys.

SERVO-DRIVE flex do lodówek i zamrażarek – wysokość wnęki NH < 1700 mm	564
SERVO-DRIVE flex do lodówek i zamrażarek – wysokość wnęki NH ≥ 1700 mm	566
SERVO-DRIVE flex do lodówko-zamrażarka – wysokość wnęki NH ≥ 1700 mm	568

SERVO-DRIVE flex do zmywarek **570****SERVO-DRIVE uno**

Rys.

SERVO-DRIVE do LEGRABOX | MERIVOBX | TANDEMBOX

SERVO-DRIVE uno do stojących sortowników śmieci	384
SERVO-DRIVE uno do wiszących systemów sortowników śmieci – TANDEMBOX	386

SERVO-DRIVE do MOVENTO | TANDEMSERVO-DRIVE uno do stojących sortowników śmieci **522****SERVO-DRIVE uno do AVENTOS**

Rys.

System podnośników

AVENTOS HF	20
AVENTOS HS	32
AVENTOS HL	38
AVENTOS HK top	44

Montaż, demontaż i regulacja

Rys.

Montaż, demontaż i regulacja

Adres URL
www.blum.com/a610



Dyrektywa o maszynach

Szczegółowe informacje o dyrektywie maszynowej**701**

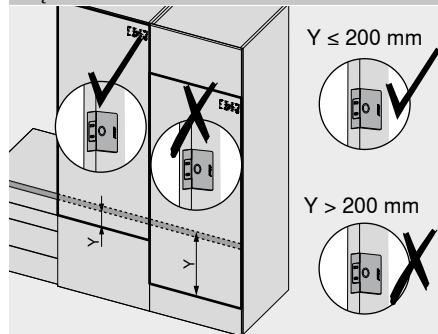
Adres URL
www.blum.com/sd/guideline

Piktogramy

Artykuł na zapytanie

SERVO-DRIVE flex do lodówek i zamrażarek – wysokość wnęki NH < 1700 mm


- do wszystkich powszechnie dostępnych lodówek i zamrażarek do zabudowy
- wysokość wnęki NH < 1700 mm
- niewielka wysokość wnęki NH dla jednostki napędu wynosząca min. 60 mm
- system adaptacyjny
- mechanizm samozamykania przy niezamierzonym otwarciu
- ochrona przed opieraniem
- zabezpieczenie przed uruchomieniem
- prosty montaż i instalacja
- nieodpowiedni do: lodówki i zamrażarki bez własnego korpusu; zamrażarki z agregatem pod urządzeniem (wysokość wnęki NH ≥ 1700 mm); chłodziarki z szufladami zewnętrznymi

Kod internetowy
DQBPDC
Włacznik SERVO-DRIVE

Informacje o zamawianiu

17	Zestaw SERVO-DRIVE flex	Nr art.
	Kolor R7035	Z10C500A

Elementy składowe:

9	1 x Jednostka napędu
17a	2 x Prowadnik
17b	2 x Mocowanie frontu
17c	1 x Zasłepka blendy
17d	1 x Płytką magnetyczną
1	2 x Dystans Blum
12a	1 x Złącze pinowe
11b	2 x Końcówka ochronna przewodu
	– 11 x Wkręt do płyty wiórowej
	– 1 x Listwa montażowa

16 Zasilacz sieciowy SERVO-DRIVE 12 W

Przeznaczony tylko do jednej jednostki napędu

Zasilacz ¹	Zestaw językowy ²	Język ³	Nr art.
E	A	DE EN FR IT NL	Z10NA30EAF
	B	DA EN FI NO SV	Z10NA30EBF
	C	EL EN HR SL SR TR	Z10NA30ECF
	D	EN ES FR IT PT	Z10NA30EDF
	E	CS HU PL SK	Z10NA30EEF
	F	BG ET LT LV RU	Z10NA30EFF
B	A	DE EN FR IT NL	Z10NA30BAF
K	D	EN ES FR IT PT	Z10NA30KDF
U	G	EN ES FR	Z10NA30UGF

Elementy składowe:

- 1 x Zasilacz sieciowy SERVO-DRIVE 12 W łącznie z przewodem, 1120 mm (możliwość przedłużenia kabel zasilający SERVO-DRIVE do max. 2000 mm)

Zasilacz


Inne kombinacje na zapytanie

¹ Szczegółowa lista rynków znajduje się w rozdziale Informacje

² Zestaw językowy – Instrukcją montażu

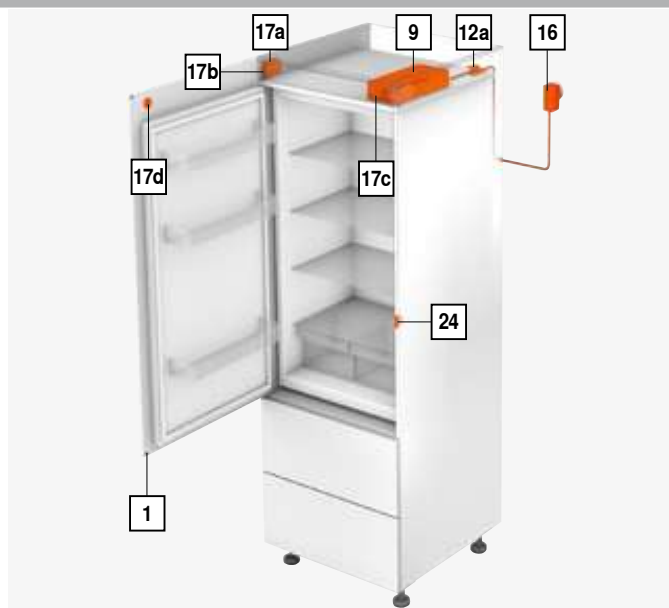
³ Oznaczenia języka zgodnie z ISO-639

Y ≤ 200 mm

24	Włacznik SERVO-DRIVE	Nr art.
	Kolor SW HGR TGR	23P5020
	Materiał Tworzywo	

25	Odbiornik radiowy	Nr art.
	Kolor R7035	Z10C5007
	Materiał Tworzywo	

Kolor		Kolor	
HGR	Jasnoszary	SW	Jedwabiście biały
R7035	RAL 7035 jasnoszary	TGR	Ciemnoszary

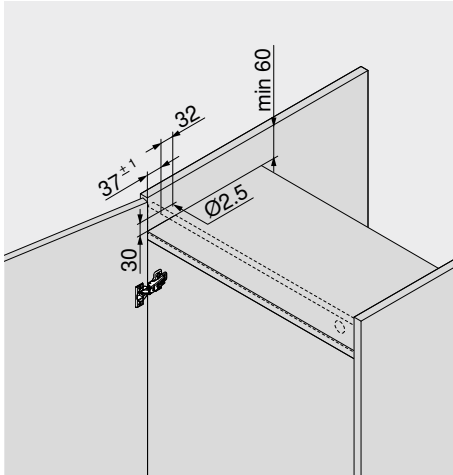


SERVO-DRIVE flex do lodówek i zamrażarek – wysokość wnęki NH < 1700 mm

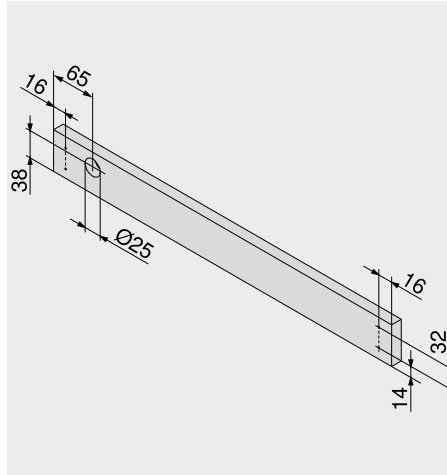
Kod internetowy
DQBPC

Planowanie

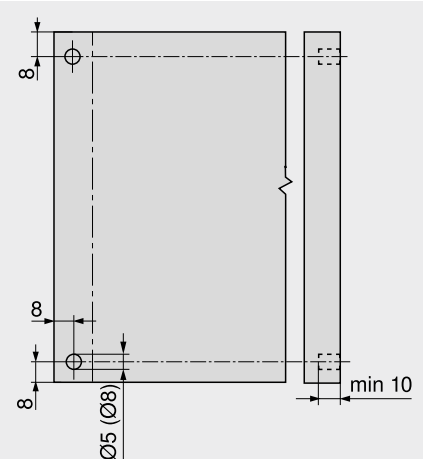
Prowadnik



Zaślepka – jednostka napędu

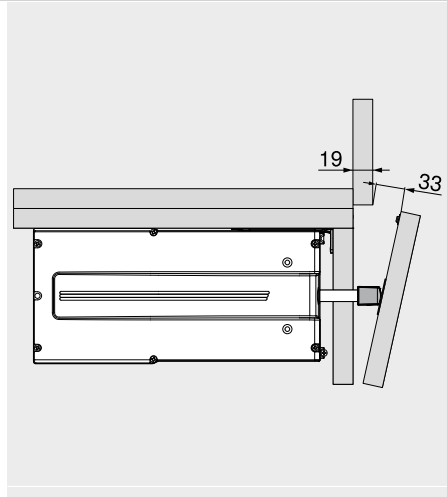
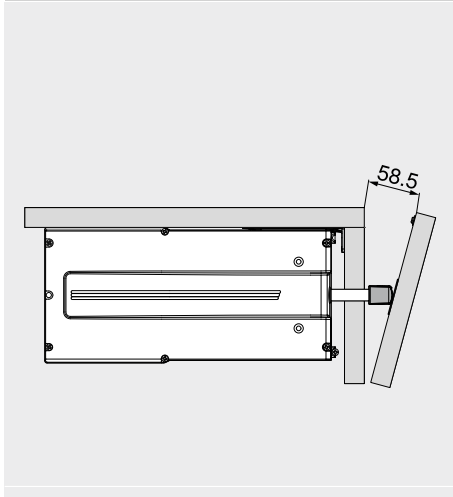


Dystans Blum

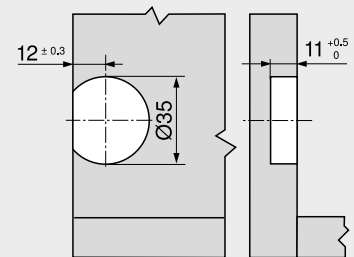


Dystans Blum jest wymagany w przypadku drzwi lodówki i zamrażarki
Dystans Blum zapewnia niezbędny odstęp 2 mm

Szczelina dostępu

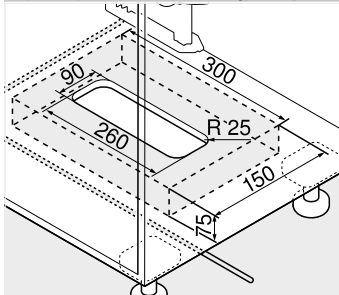


Włącznik SERVO-DRIVE

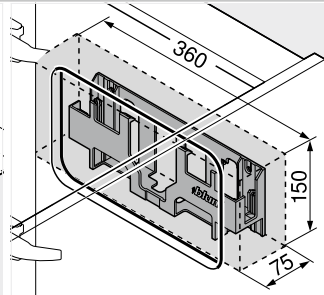


Umieścić w obszarze blatu roboczego

Wymiary zabudowy i odstęp bezpieczeństwa – uchwyt zasilacza



Montaż do dna



Montaż do ściany

Uwaga

Zachować 30 mm odstępu bezpieczeństwa od dolnej krawędzi (montaż do dna) lub przedniej krawędzi (montaż do ściany) oraz od krawędzi uchwytu zasilacza względem sąsiednich elementów!

Umożliwić cyrkulację powietrza, w przeciwnym razie może dojść do przegrzania zasilacza SERVO-DRIVE!

Strony ze wskazówkami

Przegląd	563	Montaż, demontaż i regulacja
SERVO-DRIVE uno – lista rynków	718	
E-SERVICES i pomoce montażowe	590	
Dyrektywa o maszynach	701	Adres URL
Inne informacje techniczne	698	www.blum.com/a610



SERVO-DRIVE flex do lodówek i zamrażarek – wysokość wnęki NH ≥ 1700 mm
Kod internetowy
QBBQ2P


- do wszystkich powszechnie dostępnych lodówek i zamrażarek do zabudowy
- wysokość wnęki NH ≥ 1700 mm
- niewielka wysokość wnęki NH dla jednostki napędu wynosząca min. 60 mm
- system adaptacyjny
- mechanizm samozamykania przy niezamierzonym otwarciu
- ochrona przed opieraniem
- zabezpieczenie przed uruchomieniem
- prosty montaż i instalacja
- nieodpowiedni do: lodówki i zamrażarki bez własnego korpusu; zamrażarki z agregatem pod urządzeniem (wysokość wnęki NH ≥ 1700 mm); chłodziarki z szufladami zewnętrznymi

Informacje o zamawianiu
17 Zestaw SERVO-DRIVE flex

Kolor	Nr art.
R7035	2 x Z10C500A

Elementy składowe:

9	1 x Jednostka napędu
17a	2 x Prowadnik
17b	2 x Mocowanie frontu
17c	1 x Zasułka blendy
17d	1 x Płytkę magnetyczną
1	2 x Dystans Blum
12a	1 x Złącze pinowe
11b	2 x Końcówka ochronna przewodu
–	11 x Wkręt do płyty wiórowej
–	1 x Listwa montażowa

11 Kabel zasilający SERVO-DRIVE

Kolor	Długość (mm)	Nr art.
SZ	3000	Z10K300A

Do przycięcia

12 Złącze pinowe i końcówka ochronna przewodu

Kolor	Materiał	Nr art.
SZ	Tworzywo	3 x Z10V100E.01

Elementy składowe:

12a	1 x Złącze pinowe
11b	2 x Końcówka ochronna przewodu

13 Zasilacz SERVO-DRIVE 24 W

Zestaw językowy ¹	Język ²	Nr art.
A	DE EN FR IT NL	Z10NE030A
B	DA EN FI NO SV	Z10NE030B
C	EL EN HR SL SR TR	Z10NE030C
D	EN ES FR IT PT	Z10NE030D
E	CS HU PL SK	Z10NE030E
F	BG ET LT LV RU	Z10NE030F
G	EN ES FR	Z10NE030G
H	EN ZH	Z10NE030H
J	JA	Z10NE030J

Wymaga dwóch lub więcej jednostek napędu

Łącznie z instrukcją montażu

Bez przewodu sieciowego

¹ Zestaw językowy – Instrukcją montażu

² Oznaczenia języka zgodnie z ISO-639

14 Przewód sieciowy

Rynek	Nr art.	Rynek	Nr art.
AR	Z10M200A	JP	Z10M200J
GB	Z10M200B	AU	Z10M200K
CH LI	Z10M200C	CL	Z10M200L
DK	Z10M200D	CN	Z10M200N
Europa	Z10M200E	BR	Z10M200S.01
Europa	Z10M200E.OS	TW	Z10M200T
IN	Z10M200H	US CA	Z10M200U
IL	Z10M200I	ZA	Z10M200Z

Długość 2 m, z wtyczką

¹ Bez wtyczki

15a Uchwyt zasilacza

Kolor	Materiał	Nr art.
R7037	Tworzywo	Z10NG000

Łącznie z przykrywką

Do zasilacza SERVO-DRIVE 24 W

Alternatywa dla 15a
15b Uchwyt zasilacza

Kolor	Materiał	Nr art.
WGR	Tworzywo	Z10NG120

Do zasilacza SERVO-DRIVE 24 W

21 Przewód synchronizacji

Kolor	Długość (mm)	Nr art.
R7035	3000	Z10K300A

Do przycięcia

Łączy dwie jednostki napędu, które powinny być aktywowane jednocześnie

Akcesoria
– Uchwyt przewodu

Kolor	Materiał	Nr art.
WS	Tworzywo	Z10K0009

Np. do mocowania kabla zasilającego SERVO-DRIVE

Kolor	Kolor
R7035	WGR Jasnoszary
R7037	WS Biały
SZ	Czarny

SERVO-DRIVE flex do lodówki-zamrażarka – wysokość wnęki NH ≥ 1700 mm
Kod internetowy
QDBNYP


- do wszystkich popularnych lodówek i zamrażarek do zabudowy
- wysokość wnęki NH ≥ 1700 mm
- niewielka wysokość wnęki NH dla jednostki napędu wynosząca min. 60 mm
- system adaptacyjny
- mechanizm samozamykania przy niezamierzonym otwarciu
- ochrona przed opieraniem
- zabezpieczenie przed uruchomieniem
- prosty montaż i instalacja
- nieodpowiedni do: lodówki i zamrażarki bez własnego korpusu; zamrażarki z agregatem pod urządzeniem (wysokość wnęki NH ≥ 1700 mm); chłodziarki z szufladami zewnętrznymi

Informacje o zamawianiu
17 Zestaw SERVO-DRIVE flex

Kolor	Nr art.
R7035	2 x Z10C500A

Elementy składowe:

9	1 x Jednostka napędu
17a	2 x Prowadnik
17b	2 x Mocowanie frontu
17c	1 x Zasułka blendy
17d	1 x Płytkę magnetyczną
1	2 x Dystans Blum
12a	1 x Złącze pinowe
11b	2 x Końcówka ochronna przewodu
	– 11 x Wkręt do płyty wiórowej
	– 1 x Listwa montażowa

11 Kabel zasilający SERVO-DRIVE

Kolor	Długość (mm)	Nr art.
SZ	3000	Z10K300A

Do przycięcia

12 Złącze pinowe i końcówka ochronna przewodu

Kolor	Materiał	Nr art.
SZ	Tworzywo	Z10V100E.01

Elementy składowe:

12a	1 x Złącze pinowe
11b	2 x Końcówka ochronna przewodu

13 Zasilacz SERVO-DRIVE 24 W

Zestaw językowy¹	Język²	Nr art.
A	DE EN FR IT NL	Z10NE030A
B	DA EN FI NO SV	Z10NE030B
C	EL EN HR SL SR TR	Z10NE030C
D	EN ES FR IT PT	Z10NE030D
E	CS HU PL SK	Z10NE030E
F	BG ET LT LV RU	Z10NE030F
G	EN ES FR	Z10NE030G
H	EN ZH	Z10NE030H
J	JA	Z10NE030J

Wymaga dwóch lub więcej jednostek napędu

Łącznie z instrukcją montażu

Bez przewodu sieciowego

¹ Zestaw językowy – Instrukcją montażu

² Oznaczenia języka zgodnie z ISO-639

14 Przewód sieciowy

Rynek	Nr art.	Rynek	Nr art.
AR	Z10M200A	JP	Z10M200J
GB	Z10M200B	AU	Z10M200K
CH LI	Z10M200C	CL	Z10M200L
DK	Z10M200D	CN	Z10M200N
Europa	Z10M200E	BR	Z10M200S.01
Europa	Z10M200E.OS	TW	Z10M200T
IN	Z10M200H	US CA	Z10M200U
IL	Z10M200I	ZA	Z10M200Z

Długość 2 m, z wtyczką

¹ Bez wtyczki

15a Uchwyt zasilacza
Montaż do dna

Kolor	Materiał	Nr art.
R7037	Tworzywo	Z10NG000

Łącznie z przykrywką

Do zasilacza SERVO-DRIVE 24 W

Alternatywa dla 15a
15b Uchwyt zasilacza
Montaż do ściany

Kolor	Materiał	Nr art.
WGR	Tworzywo	Z10NG120

Do zasilacza SERVO-DRIVE 24 W

24 Włacznik SERVO-DRIVE

Kolor	Materiał	Nr art.
SW HGR TGR	Tworzywo	23P5020

25 Odbiornik radiowy

Kolor	Materiał	Nr art.
R7035	Tworzywo	Z10C5007

Akcesoria
– Uchwyt przewodu

Kolor	Materiał	Nr art.
WS	Tworzywo	Z10K0009

Np. do mocowania kabla zasilającego SERVO-DRIVE

Kolor	Kolor
HGR Jasnoszary	SZ Czarny
R7035 RAL 7035 jasnoszary	TGR Ciemnoszary
R7037 RAL 7037 ciemnoszary	WGR Jasnoszary
SW Jedwabście biały	WS Biały

SERVO-DRIVE flex do zmywarek
Kod internetowy
DQE8UM


- do wszystkich powszechnie dostępnych zmywarek do zabudowy
- niewielka wysokość wnęki NH dla jednostki napędu wynosząca min. 60 mm
- system adaptacyjny
- ochrona przed opieraniem
- zabezpieczenie przed uruchomieniem
- prosty montaż i instalacja
- możliwość zastosowania zależy od typu urządzenia, wysokości blatu roboczego i cokołu; patrz planowanie

Informacje o zamawianiu

17	Zestaw SERVO-DRIVE flex		Nr art.
	Kolor		Z10C500A
	R7035		

Elementy składowe:

9	1 x	Jednostka napędu
17a	2 x	Prowadnik
17b	2 x	Mocowanie frontu
17c	1 x	Zasłepka blendy
17d	1 x	Płytką magnetyczną
1	2 x	Dystans Blum
12a	1 x	Złącze pinowe
11b	2 x	Końcówka ochronna przewodu
	– 11 x	Wkręt do płyty wiórowej
	– 1 x	Listwa montażowa

17a	Prowadnik		Nr art.
	Kolor	Materiał	Z10C5005
	R7035	Tworzywo	

Dodatkowo wymagany

16 Zasilacz sieciowy SERVO-DRIVE 12 W

Przeznaczony tylko do jednej jednostki napędu

Zasilacz ¹	Zestaw językowy ²	Język ³	Nr art.
E	A	DE EN FR IT NL	Z10NA30EAF
	B	DA EN FI NO SV	Z10NA30EBF
	C	EL EN HR SL SR TR	Z10NA30ECF
	D	EN ES FR IT PT	Z10NA30EDF
	E	CS HU PL SK	Z10NA30EEF
	F	BG ET LT LV RU	Z10NA30EFF
B	A	DE EN FR IT NL	Z10NA30BAF
K	D	EN ES FR IT PT	Z10NA30KDF
U	G	EN ES FR	Z10NA30UGF

Elementy składowe:

- 1 x Zasilacz sieciowy SERVO-DRIVE 12 W łącznie z przewodem, 1120 mm (możliwość przedłużenia kabel zasilający SERVO-DRIVE do max. 2000 mm)

Zasilacz

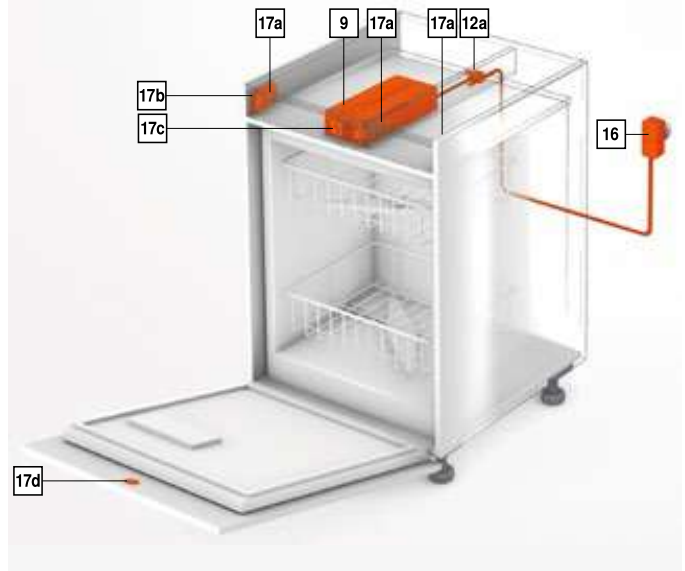

Inne kombinacje na zapytanie

¹ Szczegółowa lista rynków znajduje się w rozdziale Informacje

² Zestaw językowy – Instrukcją montażu

³ Oznaczenia języka zgodnie z ISO-639

Kolor	
R7035	RAL 7035 jasnoszary



SERVO-DRIVE flex do zmywarek Kod internetowy
DQE8UM

Planowanie	Zaślepka – jednostka napędu	Jednostka napędu
<p>Prowadnik</p> <p>BD = 16–19</p> <p>BD Grubość blendy Max. 19 mm</p>	<p>SWD Grubość ścianek bocznych korpusu</p>	<p>SWD Grubość ścianek bocznych korpusu</p>

Szczelina dostępu

APÜ (mm)	ZS (mm)
0	30
20	10
30	0

APÜ Wymiar nałożenia blatu roboczego
ZS Szczelina dostępu
* Przy grubszych frontach zmniejsza się szczelina dostępu ZS

Strony ze wskazówkami	
Przegląd	563
SERVO-DRIVE uno – lista rynków	718
E-SERVICES i pomoce montażowe	590
Dyrektywa o maszynach	701
Inne informacje techniczne	698

Montaż, demontaż i regulacja	
Adres URL	www.blum.com/a610


Rozwiązania szafek


SPACE STEP daje dodatkową przestrzeń użytkową w obszarze cokołu i pozwala łatwiej sięgnąć wyższych półek w szafkach górnych oraz wysokich.

Systemy zamykania


CABLOXX zapewnia meblom dodatkowe bezpieczeństwo, dając równocześnie dużą swobodę projektowania.

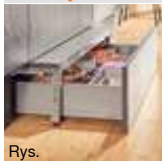
Systemy mocowania


System mocowania **EXPANDO T** jest przeznaczony do mocowania cienkich frontów z różnych materiałów we frontach uchylnych, drzwiach i szufladach.

**Zawieszki do szafek |
złącza korpusu**



Zawieszki do szafek są sprawdzonym rozwiązaniem dla każdego, kto ceni solidność, wytrzymałość oraz wygodę. Którą zapewnia regulacja w trzech wymiarach. W programie złącz Blum znajdują Państwo **złącza korpusu** przeznaczone do różnych konstrukcji meblowych.

Rozwiązania szafek

	SPACE STEP	574
---	------------	-----


Rys.

Systemy zamykania

	CABLOXX	582
---	---------	-----


Rys.

Systemy mocowania

	System mocowania do cienkich frontów – EXPANDO T	584
---	--	-----

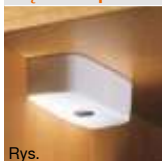
Rys.

Zawieszki do szafek

	Zawieszki do szafek – przykręcane	586
	Zawieszki do szafek – do wprasowania	586

Rys.

Złącza korpusu

	Złącza do korpusu – przykręcane	587
	Złącza do korpusu – do wprasowania	587
	Złącza do korpusu z wkrętem	588
	Złącza do korpusu z kołkiem rozporowym	589
	Złącza do korpusu z częścią łączącą w systemie 32	589

Rys.

Piktogramy



Artykuł na zapytanie

SPACE STEP

 Kod internetowy
DQHKHA


- pozwala sięgnąć poziom wyżej w szafce górnej
- zapewnia dodatkową przestrzeń użytkową w szufladzie poniżej SPACE STEP
- możliwość realizacji ze wszystkimi systemami szuflad i prowadnic Blum
- możliwość połączenia ze wszystkimi technologiami ruchu Blum
- duża elastyczność: możliwość zastosowania SPACE STEP we wszystkich pomieszczeniach mieszkalnych

Informacje o zamawianiu

1	Zestaw SPACE STEP			Nr art.
	Długość NL (mm)	Kolor	Antracyt mat	
	410			Z95.4100
	460			Z95.4600

Elementy składowe:

1a	1 x TANDEM 561Hxxx1B95 lewy/prawy
1b	2 x Profil pionowy
1c	2 x Łącznik profili
1d	2 x Stopki profilu pionowego
1e	2 x Uchwyt tackowy tylny
1f	1 x Łącznik frontu (magnes i płytka magnetyczna)
1g	4 x Dystans Blum
	Od szerokości korpusu KB > 900 mm zastosować 4 dystanse
1h	2 x Naklejka (informacje bezpieczeństwa i producenta)
	– 14 x Wkręty z łbem płaskim Ø 4 x 15 mm
	– 1 x Instrukcja montażu

2	Profil poprzeczny				Nr art.
	Kolor	Materiał	Długość (mm)	1040	Z95Q1040A
	Antracyt mat	Aluminium			

Do przycięcia

Zalecenie

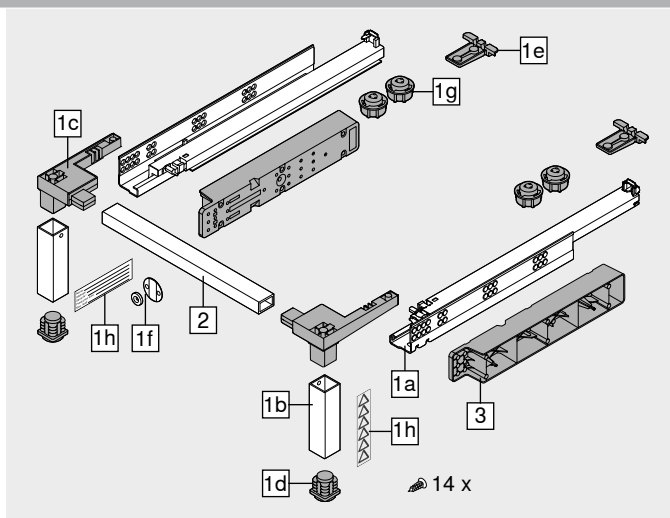
Szerokość korpusu KB 1200 mm, zastosować 2 szt., aby zapobiec zbyt dużemu wygięciu

Wymiar Szerokość wewnętrzna korpusu LW – 130 mm

Akcesoria

3	Listwa dystansowa Blum				Nr art.
	Kolor	Materiał	2 x	Z95D4100	
	Antracyt mat	Tworzywo			

Do montażu prowadnic szuflady, pasująca do wszystkich systemów szuflad i prowadnic Blum



Planowanie

Wskazówka


Maksymalne obciążenie 150 kg

Zgodnie z normą EN-14183 to Państwo jako producent powinni potwierdzić rzeczywistą klasę obciążenia produkowanego przez siebie mebla z SPACE STEP i podać ją na etykiecie producenta

Możliwa do realizacji wysokość korpusu

Możliwa do realizacji wysokość korpusu dla SPACE STEP wynosi 150–250 mm

Zalecenie dotyczące materiału

Zaleca się wykonanie podestu ze sklejki trójwarstwowej (3S) o grubości co najmniej 21 mm

Zalecenie dotyczące powierzchni stopnia

Powierzchnia stopnia musi być antypoślizgowa. Można zastosować matę antypoślizgową, przytwierdzoną bezpośrednio do powierzchni stopnia, lub antypoślizgową płytę

Aby móc zagwarantować możliwie najlepszą stabilność SPACE STEP, podłoże i powierzchnia podestu muszą być czyste i suche

Od szerokości korpusu KB > 900 mm zastosować 4 dystanse

Umieszczenie naklejek

Norma EN-14183 przewiduje umieszczenie obu załączonych naklejek w widocznym miejscu

Szuflada poniżej SPACE STEP

Można stosować tylko prowadnice 30 lub 40 kg

Dynamiczne obciążenie dla szuflady poniżej SPACE STEP wynosi 20 kg

Korpus nad SPACE STEP

Jeżeli dno korpusu powyżej będzie obciążane np. umieszczanymi na nim artykułami, zalecamy jego zabezpieczenie przed wygięciem

To wyeliminuje ryzyko ocierania się SPACE STEP o wieniec dolny

SPACE STEP

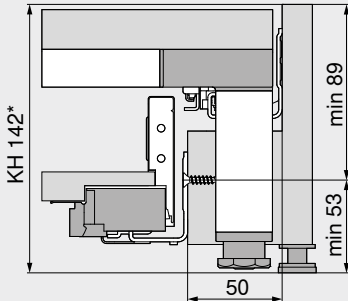
Kod internetowy
DQHKHA

Planowanie

LEGRABOX

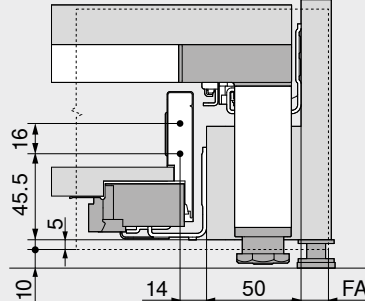
Wysokość N

Wymiary zabudowy



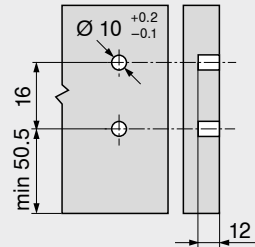
KH Wysokość korpusu
Min. szerokość korpusu KB 400 mm
* Przy zastosowaniu listwy dystansowej Blum min. wysokość korpusu KH 148 mm
Wymiary planowania dla minimalnej grubości dna szuflady 21 mm – bez maty antypoślizgowej

Wymiary montażowe – front – wersja na wkręty



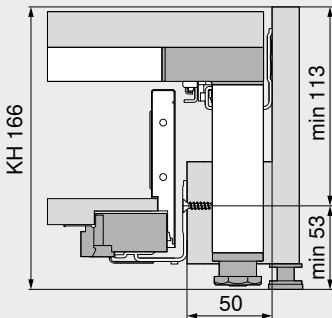
FA Nalożenie frontu
Wymiary planowania dla minimalnej grubości dna szuflady 21 mm – bez maty antypoślizgowej

Wymiary nawierć – front – EXPANDO



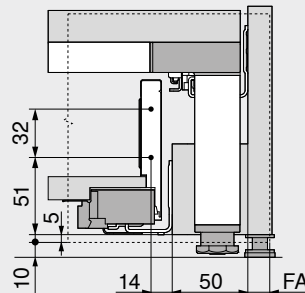
Wysokość M

Wymiary zabudowy



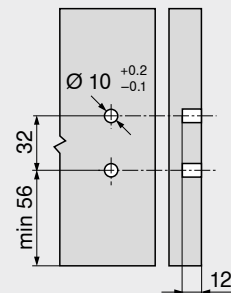
KH Wysokość korpusu
Wymiary planowania dla minimalnej grubości dna szuflady 21 mm – bez maty antypoślizgowej
Min. szerokość korpusu KB 400 mm

Wymiary montażowe – front – wersja na wkręty



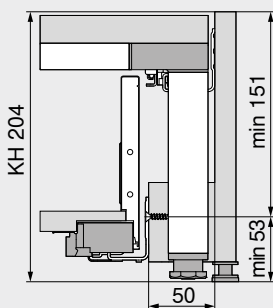
FA Nalożenie frontu
Wymiary planowania dla minimalnej grubości dna szuflady 21 mm – bez maty antypoślizgowej

Wymiary nawierć – front – EXPANDO



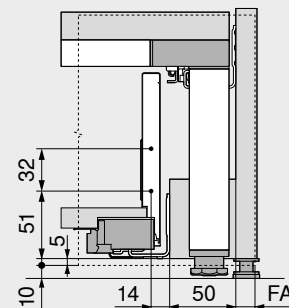
Wysokość K

Wymiary zabudowy



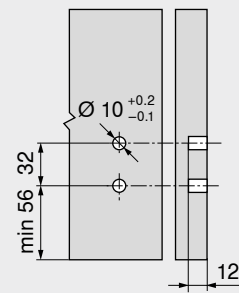
KH Wysokość korpusu
Wymiary planowania dla minimalnej grubości dna szuflady 21 mm – bez maty antypoślizgowej
Min. szerokość korpusu KB 400 mm

Wymiary montażowe – front – wersja na wkręty



FA Nalożenie frontu
Wymiary planowania dla minimalnej grubości dna szuflady 21 mm – bez maty antypoślizgowej

Wymiary nawierć – front – EXPANDO



Strony ze wskazówkami

Przegląd	573
LEGRABOX	190
E-SERVICES i pomoce montażowe	590

SPACE STEP

Adres URL
www.blum.com/i009



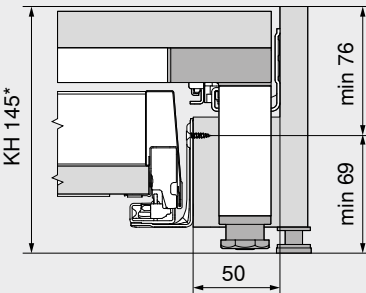
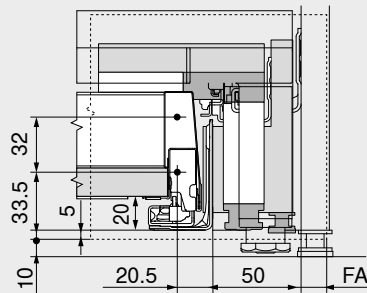
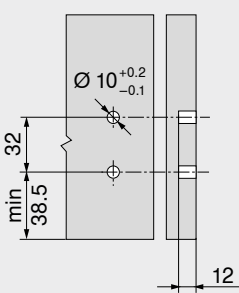
Montaż, demontaż i regulacja

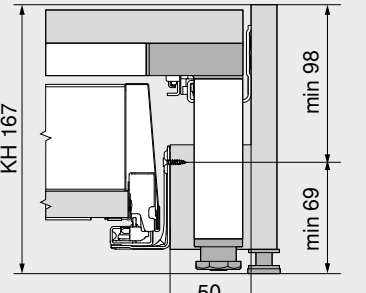
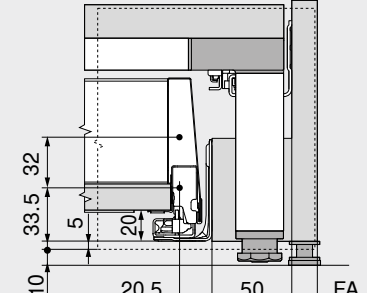
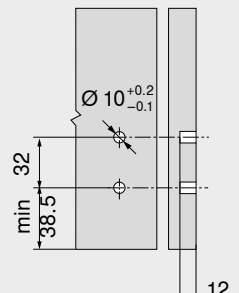
Adres URL
www.blum.com/a730

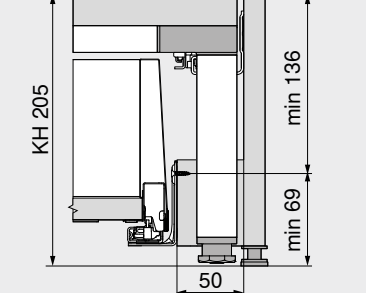
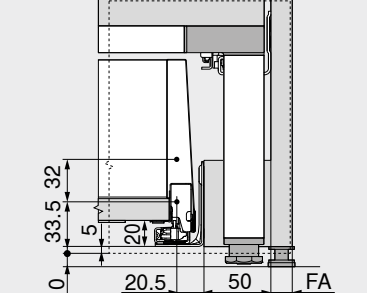
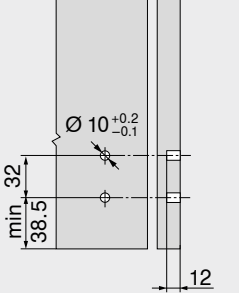




SPACE STEP	Kod internetowy DQHKHA
-------------------	----------------------------------

Planowanie		
MERIVOBX		
Wysokość N		

Wymiary zabudowy	Wymiary montażowe – front – wersja na wkręty	Wymiary nawierć – front – EXPANDO
		
KH Wysokość korpusu * Przy zastosowaniu listwy dystansowej Blum min. wysokość korpusu KH 146 mm Wymiary planowania dla minimalnej grubości dna szuflady 21 mm – bez maty antypoślizgowej Min. szerokość korpusu KB 400 mm	FA Nalożenie frontu Wymiary planowania dla minimalnej grubości dna szuflady 21 mm – bez maty antypoślizgowej	

Wysokość M		
Wymiary zabudowy	Wymiary montażowe – front – wersja na wkręty	Wymiary nawierć – front – EXPANDO
		
KH Wysokość korpusu Wymiary planowania dla minimalnej grubości dna szuflady 21 mm – bez maty antypoślizgowej Min. szerokość korpusu KB 400 mm	FA Nalożenie frontu Wymiary planowania dla minimalnej grubości dna szuflady 21 mm – bez maty antypoślizgowej	

Wysokość K		
Wymiary zabudowy	Wymiary montażowe – front – wersja na wkręty	Wymiary nawierć – front – EXPANDO
		
KH Wysokość korpusu Wymiary planowania dla minimalnej grubości dna szuflady 21 mm – bez maty antypoślizgowej Min. szerokość korpusu KB 400 mm	FA Nalożenie frontu Wymiary planowania dla minimalnej grubości dna szuflady 21 mm – bez maty antypoślizgowej	

Strony ze wskazówkami		
Przegląd	573	SPACE STEP
Przegląd	257	
E-SERVICES i pomoce montażowe	590	
Adres URL		Montaż, demontaż i regulacja
www.blum.com/i009		
Adres URL		Adres URL
www.blum.com/i009		www.blum.com/a730

SPACE STEP Kod internetowy
DQHKHA

Planowanie TANDEMBOX

Wysokość N

Wymiary zabudowy	Wymiary montażowe – front – wersja na wkręty	Wymiary nawiertów – front – EXPANDO
KH Wysokość korpusu Wymiary planowania dla minimalnej grubości dna szuflady 21 mm – bez maty antypoślizgowej Min. szerokość korpusu KB 400 mm	FA Nalożenie frontu Wymiary planowania dla minimalnej grubości dna szuflady 21 mm – bez maty antypoślizgowej	

Wysokość M

Wymiary zabudowy	Wymiary montażowe – front – wersja na wkręty	Wymiary nawiertów – front – EXPANDO
KH Wysokość korpusu Wymiary planowania dla minimalnej grubości dna szuflady 21 mm – bez maty antypoślizgowej Min. szerokość korpusu KB 400 mm	FA Nalożenie frontu Wymiary planowania dla minimalnej grubości dna szuflady 21 mm – bez maty antypoślizgowej	

Wysokość K

Wymiary zabudowy	Wymiary montażowe – front – wersja na wkręty	Wymiary nawiertów – front – EXPANDO
KH Wysokość korpusu Wymiary planowania dla minimalnej grubości dna szuflady 21 mm – bez maty antypoślizgowej Min. szerokość korpusu KB 400 mm	FA Nalożenie frontu Wymiary planowania dla minimalnej grubości dna szuflady 21 mm – bez maty antypoślizgowej	

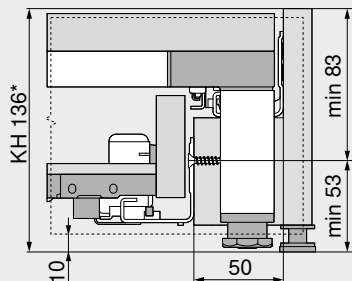
Strony ze wskazówkami

Przegląd	573	SPACE STEP		Montaż, demontaż i regulacja	
TANDEMBOX antaro	302				
TANDEMBOX plus	348				
E-SERVICES i pomoce montażowe	590				
		Adres URL	www.blum.com/i009	Adres URL	www.blum.com/a730

SPACE STEP

Kod internetowy

DQHKHA

Planowanie
MOVENTO
Wymiary zabudowy


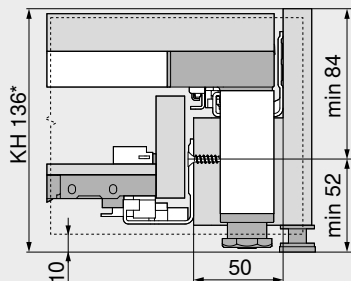
KH Wysokość korpusu

* Przy zastosowaniu listwy dystansowej Blum min. wysokość korpusu KH 148 mm

Wymiary planowania dla minimalnej grubości dna szuflady 21 mm – bez maty antypoślizgowej

Min. szerokość korpusu KB 400 mm

Min. szerokość korpusu KB 450 mm z SERVO-DRIVE

TANDEM
Wymiary zabudowy


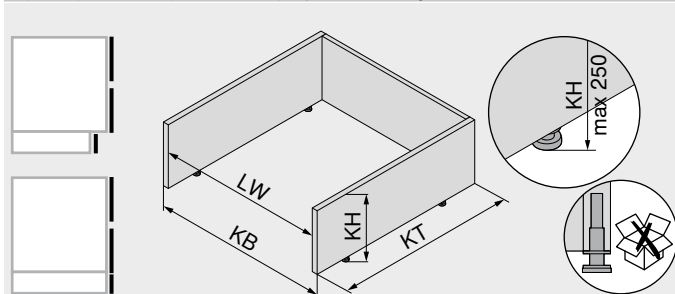
KH Wysokość korpusu

* Przy zastosowaniu listwy dystansowej Blum min. wysokość korpusu KH 148 mm

Wymiary planowania dla minimalnej grubości dna szuflady 21 mm – bez maty antypoślizgowej

Min. szerokość korpusu KB 400 mm

Min. szerokość korpusu KB 450 mm z SERVO-DRIVE

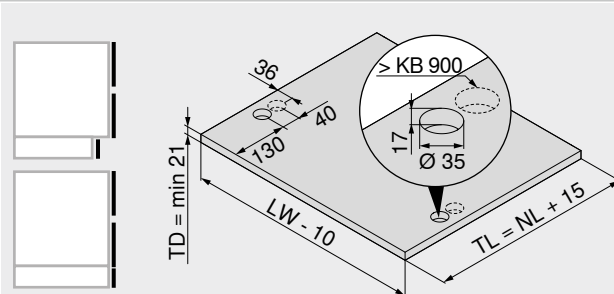
Wymiary zabudowy – zlicowany z powierzchnią frontów


KB Szerokość korpusu

 KH Wysokość korpusu
Ze stopką korpusu

KT Głębokość korpusu

LW Szerokość wewnętrzna korpusu



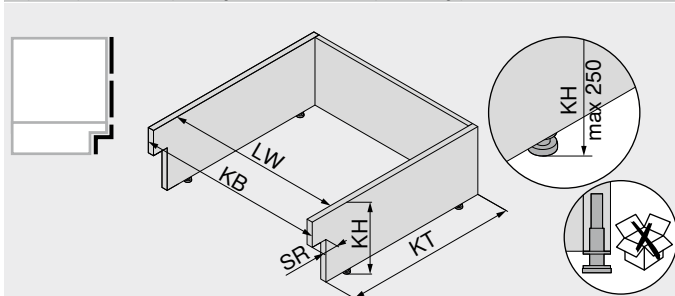
KB Szerokość korpusu

LW Szerokość wewnętrzna korpusu

NL Długość

TD Grubość dna szuflady tackowej

TL Długość szuflady tackowej

Wymiary zabudowy – częściowo zlicowany i cofnięty


KB Szerokość korpusu

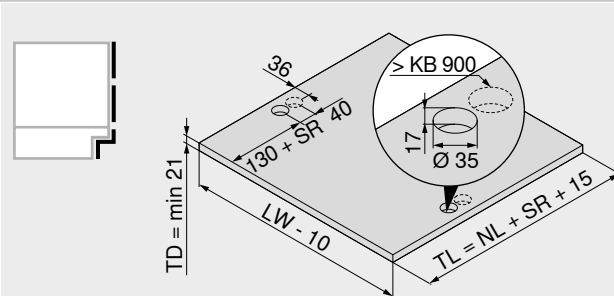
 KH Wysokość korpusu
Ze stopką korpusu

KT Głębokość korpusu

LW Szerokość wewnętrzna korpusu

SR Cofnięty względem frontów

Max. 100 mm



KB Szerokość korpusu

LW Szerokość wewnętrzna korpusu

NL Długość

SR Cofnięty względem frontów

TD Grubość dna szuflady tackowej

TL Długość szuflady tackowej

Strony ze wskazówkami

Przegląd	573
MOVENTO	416
TANDEM	446
E-SERVICES i pomoce montażowe	590

SPACE STEP

Adres URL

www.blum.com/i009

Montaż, demontaż i regulacja

Adres URL

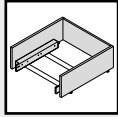
www.blum.com/a730


SPACE STEP

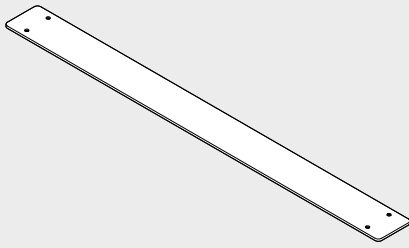
Kod internetowy
DQHKHA

Planowanie

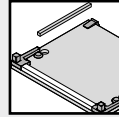
Przykład – trawers poprzeczny do korpusu cokołu



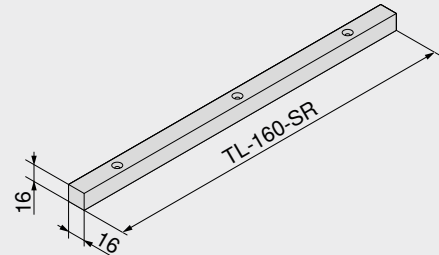
Samodzielne wykonanie



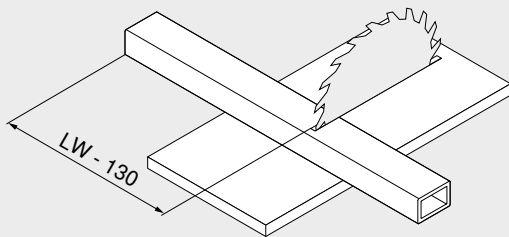
Wymiary montażowe – blenda boczna prawa/lewa



SR Cofnięty względem frontów
TL Długość szuflady tackowej
Samodzielne wykonanie

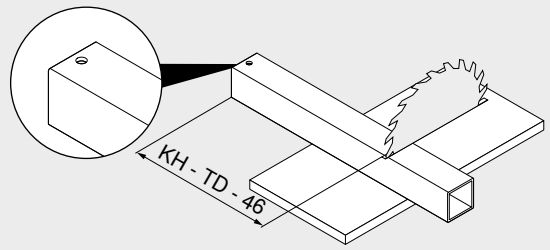


Wymiar – profil poprzeczny



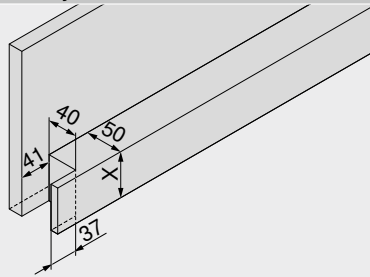
LW Szerokość wewnętrzna korpusu

Wymiar – profil pionowy



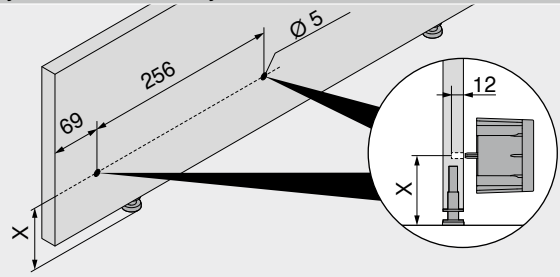
KH Wysokość korpusu
TD Grubość dna szuflady tackowej

Wymiary montażowe – drewniana listwa dystansowa



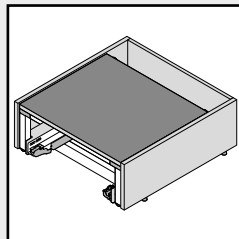
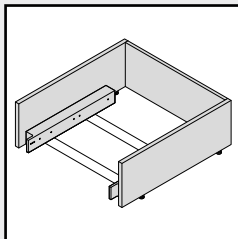
Systemy szuflad	X (mm)
LEGRABOX	50
MERIVOBX	65
TANDEMBOX	50
MOVENTO TANDEM	50
Samodzielne wykonanie	

Wymiary montażowe – listwa dystansowa Blum

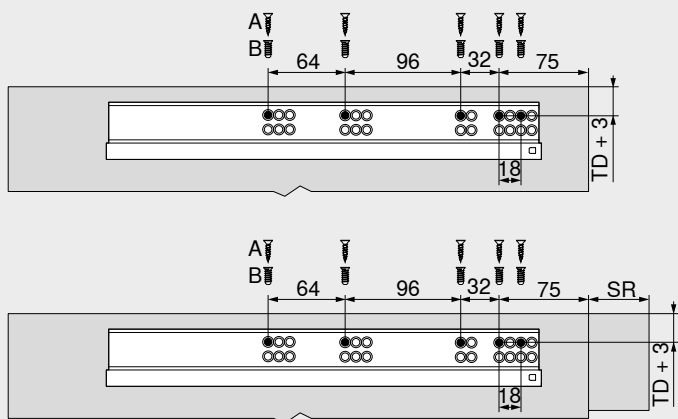


Systemy szuflad	X (mm)
LEGRABOX	53
MERIVOBX	51
TANDEMBOX	51
MOVENTO TANDEM	53
Wkręty do płyty wiórowej Ø 3.5 x 60 mm lub Ø 4 x 60 mm	

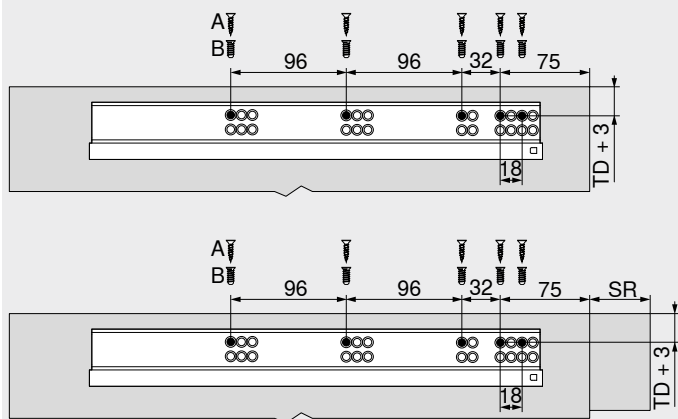
Wskazówka



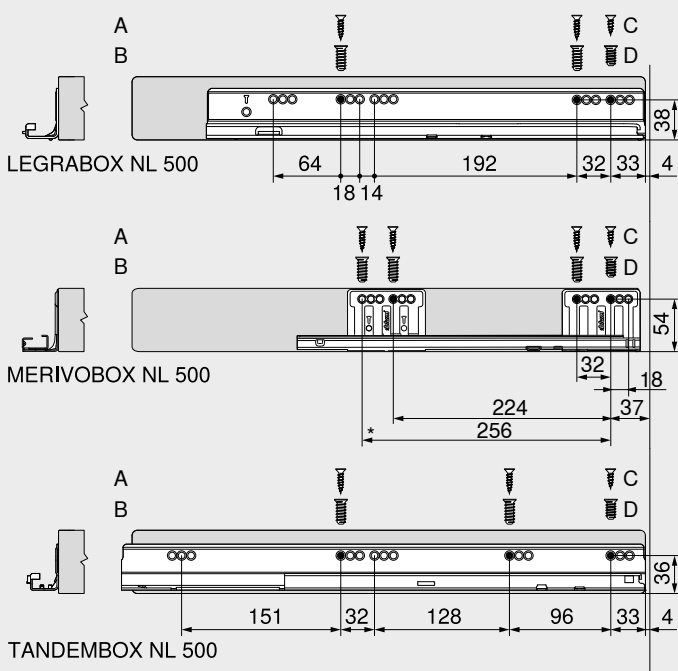
Długość NL (mm)	SPACE STEP
Systemy szuflad	
≤ 450	410
> 450	460

Prowadnica – SPACE STEP – 561H4101B95

Długość NL (mm)

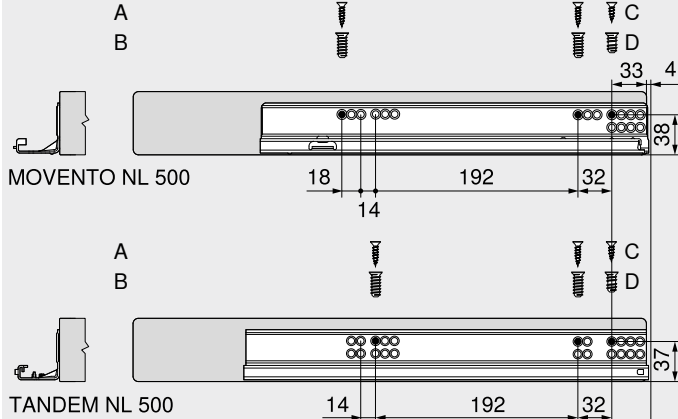
Systemy szuflad	SPACE STEP
≤ 450	410
TD	Grubość dna szuflady tackowej
SR	Cofnięty względem frontów
A	Wkręty do płyty wiórowej Ø 4 x 15 mm
B	Wkręty EURO Ø 6 x 14.5 mm, nr art. 661.1450.HG

Prowadnica – SPACE STEP – 561H4601B95

Długość NL (mm)

Systemy szuflad	SPACE STEP
> 450	460
TD	Grubość dna szuflady tackowej
SR	Cofnięty względem frontów
A	Wkręty do płyty wiórowej Ø 4 x 15 mm
B	Wkręty EURO Ø 6 x 14.5 mm, nr art. 661.1450.HG

Prowadnica korpusu – 750 – 40 kg | 450 – 40 kg | 578 – 30 kg

NL Długość

A	Wkręty do płyty wiórowej Ø 4 x 15 mm
B	Wkręty EURO Ø 6 x 14.5 mm, nr art. 661.1450.HG Listwę dystansową Blum można zamocować tylko na wkręty EURO
C	Wkręty do płyty wiórowej Ø 4 x 12 mm
D	Wkręty EURO Ø 6 x 11.5 mm, nr art. 661.1150.HG Listwę dystansową Blum można zamocować tylko na wkręty EURO

Prowadnica – 760H – 40 kg | 560H – 30 kg

NL Długość

A	Wkręty do płyty wiórowej Ø 4 x 15 mm
B	Wkręty EURO Ø 6 x 14.5 mm, nr art. 661.1450.HG Listwę dystansową Blum można zamocować tylko na wkręty EURO
C	Wkręty do płyty wiórowej Ø 4 x 12 mm
D	Wkręty EURO Ø 6 x 11.5 mm, nr art. 661.1150.HG Listwę dystansową Blum można zamocować tylko na wkręty EURO



CABLOXX


- kompaktowy program **CABLOXX** daje dodatkowe bezpieczeństwo i równocześnie dużą swobodę projektowania
- rozwiązanie niezależne od systemu szuflad i prowadnic
- duża elastyczność – możliwość zastosowania przy różnych wymiarach szafek
- na każdą listwę zamka przypada aż do pięciu szuflad
- możliwość połączenia ze wszystkimi technologiami ruchu
- komfort regulacji

Planowanie i obliczenia dla elementów dystansowych
Adres URL
www.blum.com/configurator
Informacje o zamawianiu
Zestaw listwy zamka do przycięcia

1 Zestaw listwy zamka			
	Wysokość korpusu KH (mm)	Materiał	Nr art.
	Do 600	Stal	Z80S0560
	Do 800		Z80S0760
	Do 1300		Z80S1260

Elementy składowe:

- 1a 1 x Listwa zamka
- 1b 1 x Element dystansowy do przycięcia
- 1c 1 x Końcówka zamka
- 1d 1 x Mocowanie zamka
- 1 x Matryca do końcówki zamka
- 1 x Instrukcja montażu

Możliwość realizacji ze wszystkimi systemami szuflad i prowadnic Blum

Przekrój dla 1a Wysokość wewnętrzna korpusu LH – 2 mm

2 Jednostka blokująca			
	Rozwiązanie	Kolor	Nr art.
	Prawy	SZ	Z80.000V
	Lewy		Z80.000V

Gotowe zestawy zamka centralnego prawego – skompletowany

– Gotowy zestaw zamka centralnego prawy – M M M			
	Długość (mm)	Materiał	Nr art.
	542	Stal	Z80S0542CA

Elementy składowe:

- 1a 1 x Listwa zamka
- 1b 3 x Element dystansowy, zamontowany
- 1d 1 x Mocowanie zamka, zamontowane
- 2 3 x Jednostka blokująca prawa, zamontowana

Odpowiedni do 3 x szuflady standardowa – M

Przeznaczony do LEGRABOX i TANDEMBOX, system 32, wysokość wewnętrzna korpusu LH 544 mm

– Gotowy zestaw zamka centralnego prawy – C M			
	Długość (mm)	Materiał	Nr art.
	542	Stal	Z80S0542BA

Elementy składowe:

- 1a 1 x Listwa zamka
- 1b 2 x Element dystansowy, zamontowany
- 1d 1 x Mocowanie zamka, zamontowane
- 2 2 x Jednostka blokująca prawa, zamontowana

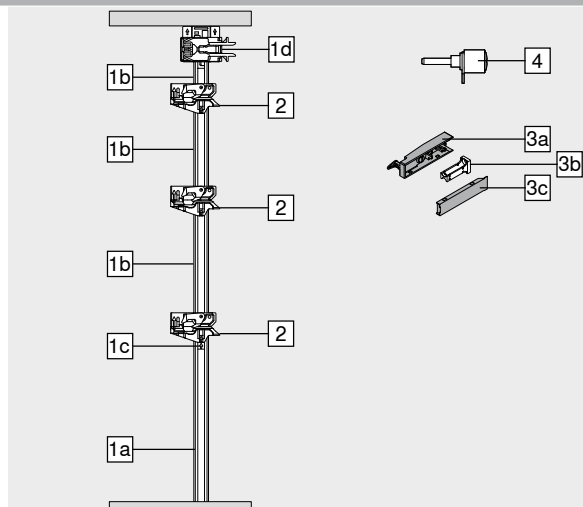
Odpowiedni do 1 x szuflady standardowej – M i 1 x szuflady z wysokim frontem – C

Przeznaczony do LEGRABOX i TANDEMBOX, system 32, wysokość wewnętrzna korpusu LH 544 mm

3 Zestaw zaczepu			
	Kolor	Materiał	Nr art.
	SW-M WGR OG-M TS-M	Tworzywo/cynk	Z80.000S

Elementy składowe:

- 3a 1 x Zaczep zamka
- 3b 1 x Mocowanie zaczepu
- 3c 1 x Zasłepka zaczepu zamka



4 Cylinder zamka nie wchodzi w skład zestawu

Aksesoria

– Zestaw synchronizacji			
	Kolor	Materiał	Nr art.
	SZ	Tworzywo	Z80V000A

Elementy składowe:

- 2 x Mocowanie synchronizacji
 - 2 x Podnośnik synchronizacji
- Polecany dla szerokości korpusu KB > 600 mm w połączeniu z funkcją zamykania
 Przy zastosowaniu synchronizacji potrzebne są dwa zestawy listwy zamka

– Reling synchronizacji			
	Długość (mm)	Materiał	Nr art.
	1163	Aluminium	Z80V1163W

Do przycięcia

Przy zastosowaniu synchronizacji potrzebne są dwa zestawy listwy zamka

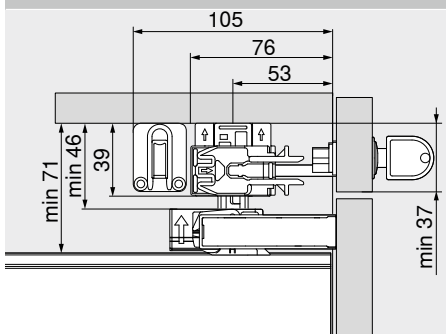
Wymiar Szerokość wewnętrzna korpusu LW – 7 mm

Kolor		Kolor	
SW-M	Jedwabiście biały mat	TS-M	Brunatnoczarny mat
WGR	Jasnoszary	SZ	Czarny
OG-M	Antracyt mat		

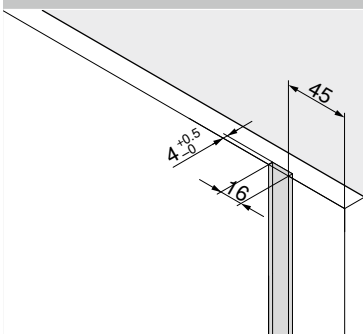
CABLOXX

Planowanie

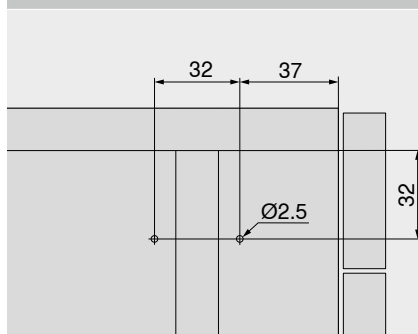
Wymiar zabudowy – listwa zamka i synchronizacja



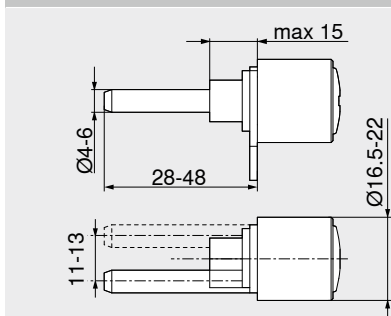
Wymiar frezowania – listwa zamka



Wymiary nawierć – listwa zamka

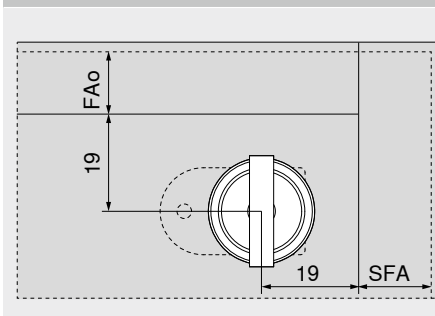


Specyfikacje – cylinder zamka



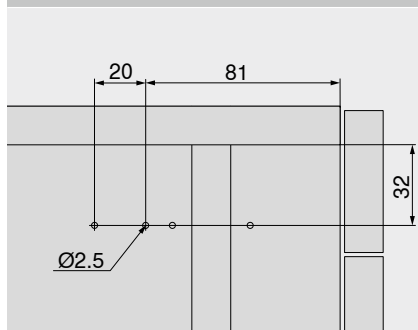
Cylinder zamka nie wchodzi w skład zestawu

Wymiary nawierć – cylinder zamka



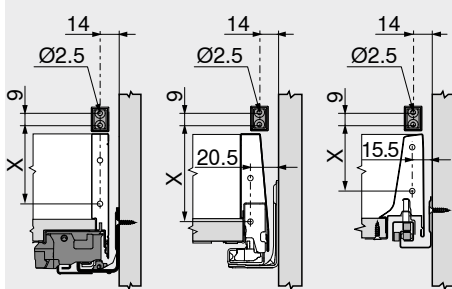
FAo Nałożenie frontu górne
SFA Nałożenie frontu boczne

Wymiary nawierć – mocowanie synchronizacji



Wymiary nawierć – mocowanie zaczepu

LEGRABOX | MERIVOBX | TANDEMBOX



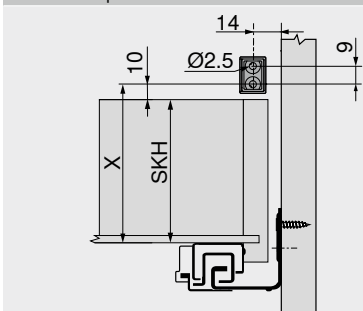
Systemy szuflad

	X (mm)							
	Szuflada standardowa				Szuflada z wysokim frontem			
	N	M	K	B	C	D	E	F
LEGRABOX	40	59	97	-	148 ¹	-	-	212 ¹
MERIVOBX	57	80	116	-	-	-	181	-
TANDEMBOX antaro	57	57	87	114	146	178	-	-

Nawiercanie mocowania zaczepu Ø 2.5 mm

¹ +4 mm przy LEGRABOX z relingiem poprzecznym AMBIA-LINE

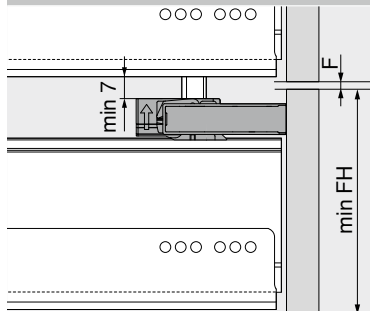
MOVENTO | TANDEM



X = SKH + 10 mm

SKH Wysokość szuflady

Minimalna wysokość frontu FH



Systemy szuflad

	Minimalna wysokość frontu FH							
	Szuflada standardowa				Szuflada z wysokim frontem			
	N	M	K	B	C	D	E	F
LEGRABOX	107	132	170	-	221	-	-	285
MERIVOBX	113	136	173	-	-	-	236	-
TANDEMBOX antaro	111	126	156	183	215	247	-	-

Dotyczy prowadnic BLUMOTION

F Szczelina 2 mm

Strony ze wskazówkami

Przegląd	573
LEGRABOX	190
Przegląd	257
TANDEMBOX antaro	302
MOVENTO	416
TANDEM	446
E-SERVICES i pomoce montażowe	590
Inne informacje techniczne	698

Montaż, demontaż i regulacja

Adres URL
www.blum.com/a710



System mocowania do cienkich frontów – EXPANDO T



- 3 różne zastosowania – systemy podnośników | zawiasów | szuflad
- cienkie fronty od 8 mm
- **EXPANDO T** – zmontowany fabrycznie system mocowania
- różne materiały frontów
- zachęcamy do korzystania z internetowego konfiguratora produktów – na rysunkach są obliczane wszystkie wymiary na potrzeby Państwa projektu

Informacje o zamawianiu
System podnośników
AVENTOS HS | HL | HK top

Mocowanie frontu			
Rozwiązanie	Rodzaj mocowania	Nr art.	
Cienkie fronty	EXPANDO T	20S42T1	

Pozycje mocowania zgodnie z informacjami w rozdziale o systemach podnośników

Systemy zawiasów
CLIP top BLUMOTION | CLIP top

Zawias do cienkich frontów			
Zawias	Sprężyna	Kolor	Nr art.
CLIP top BLUMOTION	●	NI ONS	71B453T
CLIP top	○	NI	71T453T
			70T453T.TL

Różne nalożenie osiąga się poprzez odpowiednie pozycje mocowania

Sprężyna

- Ze sprężyną
- Bez sprężyny

Systemy szuflad
LEGRABOX

Mocowanie frontu			
Wysokość	Rodzaj mocowania	Nr art.	
N	EXPANDO T	ZF7N70T2	
M		ZF7M70T2	
K		ZF7K70T2	
C		ZF7C70T2	

Wysokość F i pozycje mocowania zgodnie z informacjami w rozdziale o systemach szuflad – LEGRABOX

MERIVOBX

Mocowanie frontu			
Wysokość	Rodzaj mocowania	Nr art.	
N M K E	EXPANDO T	ZF4.10T2	

Pozycje mocowania według informacji z rozdz. o sys. szuflad – MERIVOBX

Mocowanie frontu górne

Wysokość	Rodzaj mocowania	Nr art.	
E	EXPANDO T	ZF4.50T2	

Pozycje mocowania według informacji z rozdz. o sys. szuflad – MERIVOBX

LEGRABOX | MERIVOBX

Stabilizacja frontu/dna do cienkich frontów			
Kolor	Rodzaj mocowania	Nr art.	
R7037	EXPANDO T	Z96.00T1	

Pozycje mocowania według informacji z rozdz. o sys. szuflad – LEGRABOX | MERIVOBX

Zalecenie:

Szerokość korpusu KB > 600 mm: 1 szt.

Szerokość korpusu KB > 900 mm: 2 szt.

Wysokość frontu FH > 380 mm: 1 szt.

Pozostałe produkty

EXPANDO T – pojedynczy			
Kolor	Rodzaj mocowania	Nr art.	
TGR	EXPANDO T	70T4532T	

Kolor		Kolor	
NI	Niklowany	R7037	RAL 7037 ciemnoszary
ONS	Czarny onyx	TGR	Ciemnoszary

System mocowania do cienkich frontów – EXPANDO T

Planowanie

Obszar zastosowania EXPANDO T

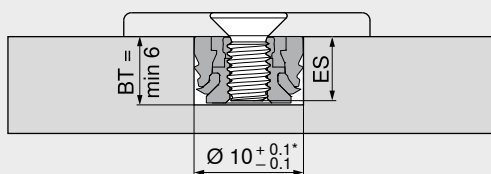
EXPANDO T jest przeznaczony w mocowania okuć Blum do cienkich frontach

Przy odpowiedniej stabilności i wytrzymałości można zastosować fronty o grubości od 8 mm

Obszar zastosowania i zalecenie montażowe

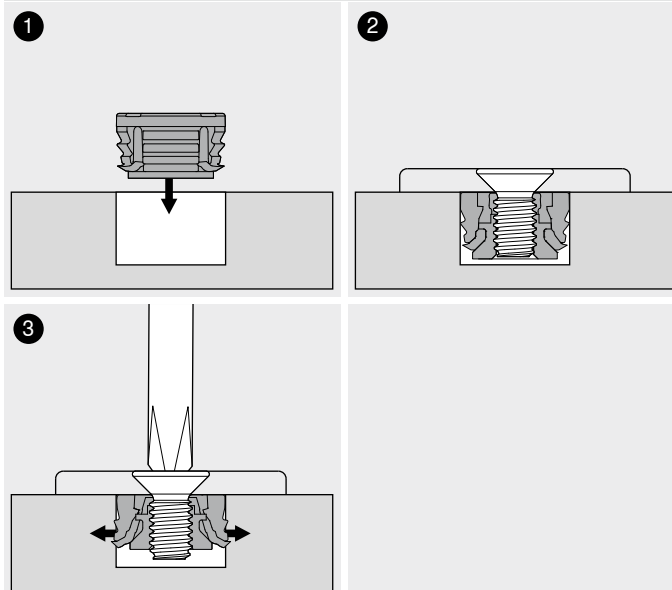
Materiały sprawdzone przez Blum	Wytrzymałość na rozciąganie poprzeczne (N/mm ²)	Minimalna siła dociągu (Nm)
Płyta wiórowa	> 0.40	1.5
MDF	> 0.60	1.5
HDF		2
XPL		2
Materiały mineralne		2
Kamień naturalny – Granit Nero Assoluto		3
Kamień sztuczny – kompozyt kwarcowy		3
Płyty ceramiczne		3

Głębokość wiercenia | wybór wkrętów – EXPANDO T



Do pojedynczego EXPANDO T trzeba stosować wkręty z gwintem M4
 W przypadku pojedynczego kołka w zależności od długości wkrętu trzeba dobrać możliwie najmniejszą głębokość wiercenia
 BT Głębokość wiercenia
 ES Głębokość wejścia wkrętu
 ES min. = 4 mm
 ES max. = BT – 0.5 mm
 * Kamień i ceramika +0.2/-0.1 mm

Montaż – EXPANDO T



Wyłączenie odpowiedzialności

Firma Blum nie ponosi odpowiedzialności za zastosowanie EXPANDO T w połączeniu z niewymienionymi materiałami lub okuciami innych producentów

Montaż powinien być przeprowadzony przez doświadczonego stolarza

Strony ze wskazówkami

AVENTOS HS – front uchylno-nachodzący	30
AVENTOS HL – front nad korpusem	36
Przeгляд	43
CLIP top BLUMOTION CLIP top – zawiasy	70
LEGRABOX	190
Przeгляд	257
Stabilizacja frontu/dna do cienkich frontów	239

Więcej o naszym nowym systemie mocowania EXPANDO T

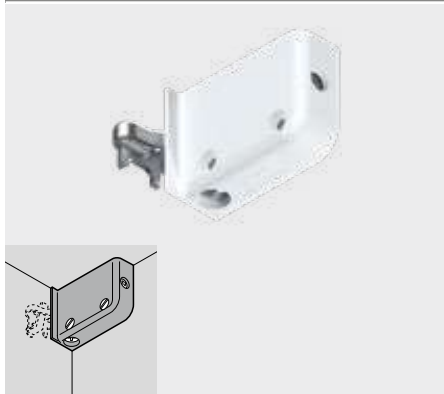
Adres URL
www.blum.com/EXPANDO_T_3



Montaż, demontaż i regulacja

Adres URL
www.blum.com/a720



Zawieszki do szafek – przykręcane


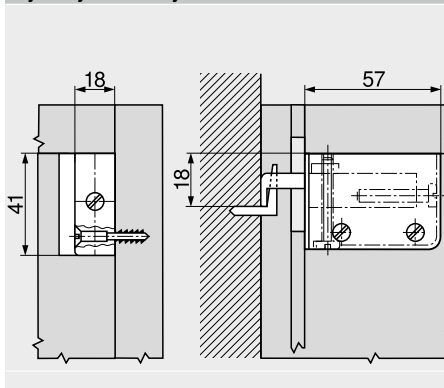
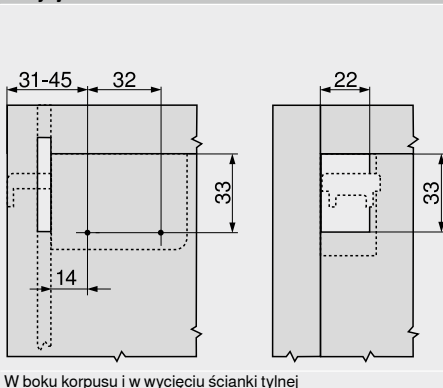
- obudowa z tworzywa z hakiem ze stali
- regulacja w trzech wymiarach
- obciążenie 130 kg na parę według DIN EN 15939 (ramy kontroli A)
- kolor: białe | brązowe | RAL 9001 kremowo-biały

Informacje o zamawianiu

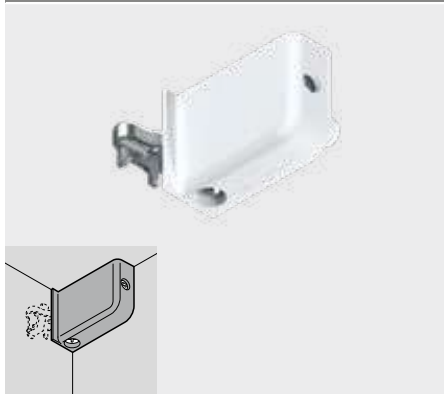
	Rozwiązanie	Nr art.
	Prawy	48N0510.02
	Lewy	48N0510.03

Strony ze wskazówkami

Założenia testowe	702
-------------------	-----

Planowanie
Wymiary zabudowy

Pozycja mocowania


W boku korpusu i w wycięciu ścianki tylnej

Zawieszki do szafek – do wprasowania


- obudowa z tworzywa z hakiem ze stali
- regulacja w trzech wymiarach
- obciążenie 130 kg na parę według DIN EN 15939 (ramy kontroli A)
- kolor: białe | brązowe | RAL 9001 kremowo-biały

Informacje o zamawianiu

	Rozwiązanie	Nr art.
	Prawy	48N0610.02
	Lewy	48N0610.03

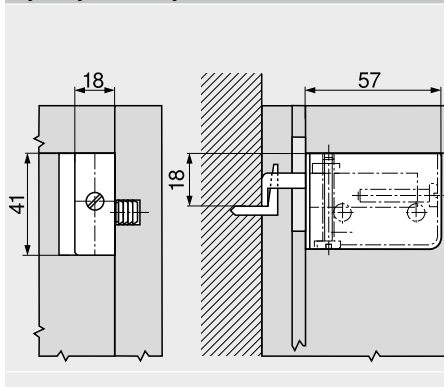
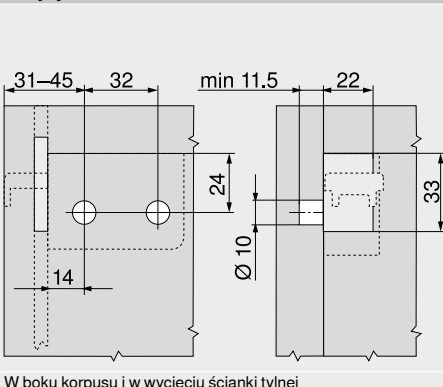
Akcesoria
Matryca do wciskania

Obróbka	Nr art.
Zawieszki do szafek	MZM.0078

¹ MINIPRESS

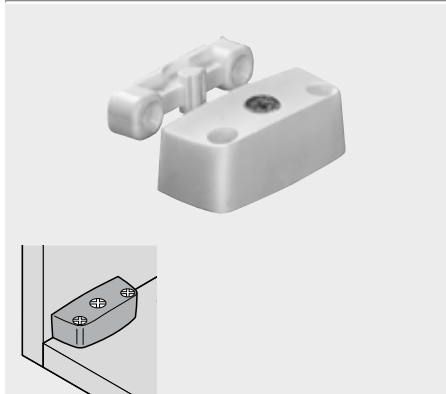
Strony ze wskazówkami

Założenia testowe	702
-------------------	-----

Planowanie
Wymiary zabudowy

Pozycja mocowania


W boku korpusu i w wycięciu ścianki tylnej

Złącza do korpusu – przykręcane

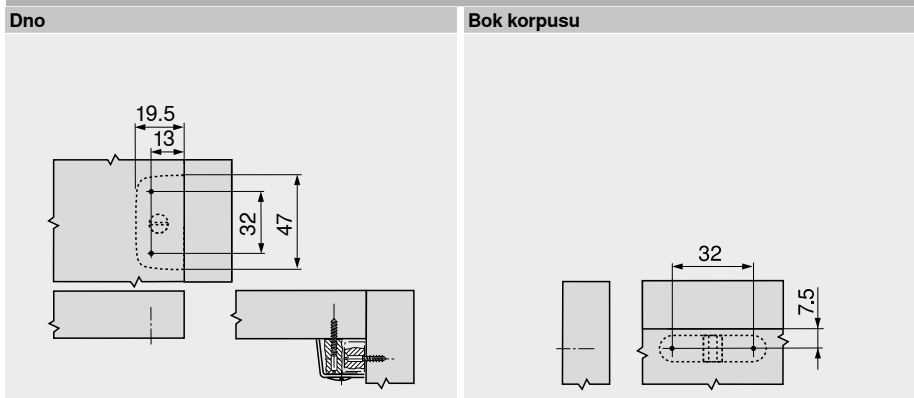


- obudowa wykonana z tworzywa z zamontowanym mimośrodkiem cynkowym
- element łączący z tworzywa

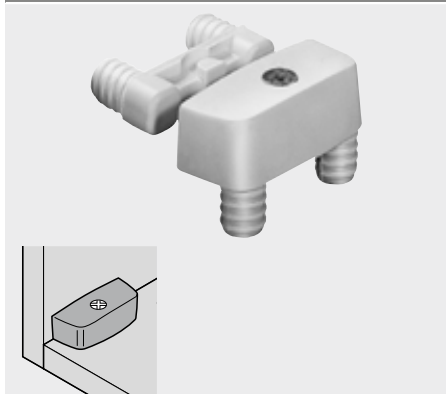
Informacje o zamawianiu

	Kolor	Nr art.
	Biały Brązowy	40.2000

Planowanie



Złącza do korpusu – do wprasowania

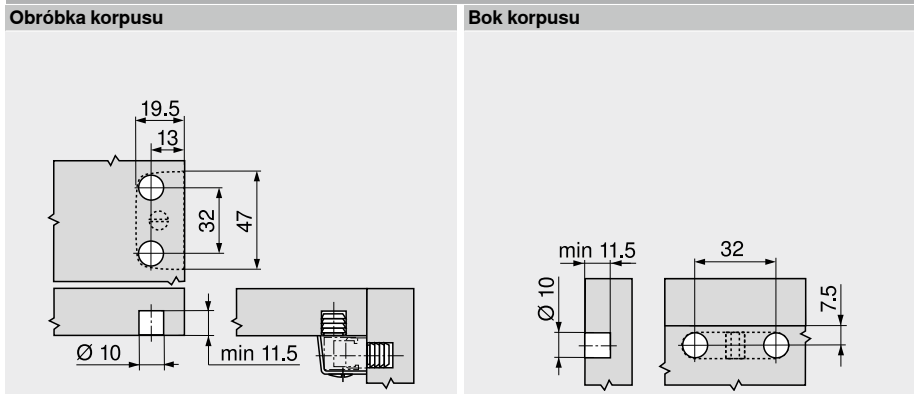


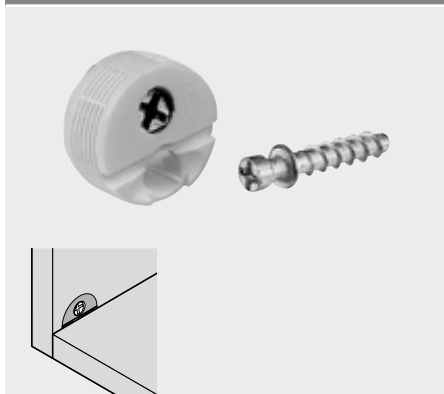
- obudowa wykonana z tworzywa z zamontowanym mimośrodkiem cynkowym
- element łączący z tworzywa

Informacje o zamawianiu

Obudowa złącz		
	Kolor	Nr art.
	Biały Brązowy	40.2110
Część łącząca		
	Kolor	Nr art.
	Transparentny	40.2120.02

Planowanie



Złącza do korpusu z wkrętem


- obudowa wykonana z tworzywa z zamontowanym mimośrodowo cynkowym
- wkręt łączący z odlewu cynkowego

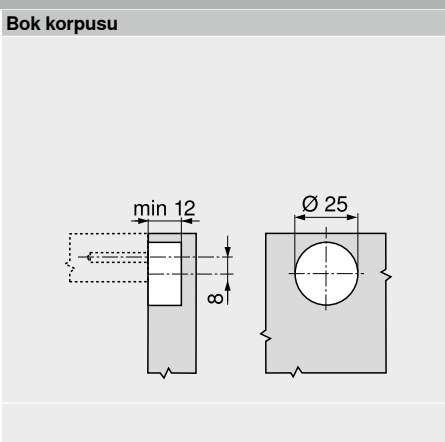
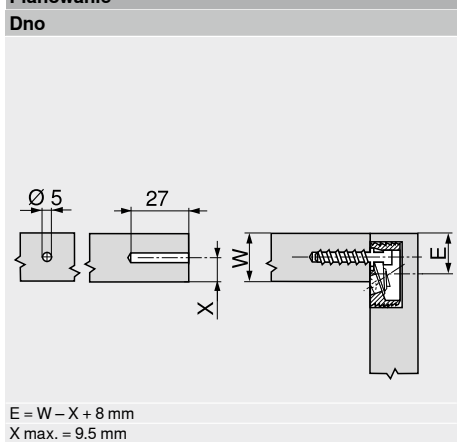
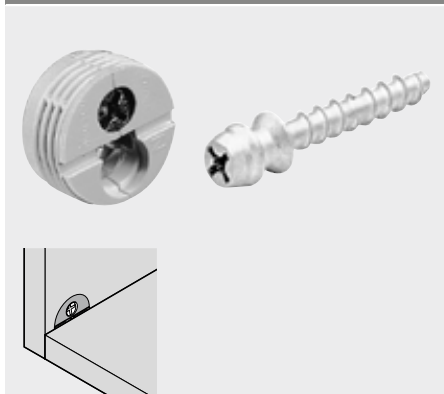
Informacje o zamawianiu

Kolor	Nr art.
Biały Brązowy	42.0700.01

Akcesoria
Matryca do wciskania

Obróbka	Nr art.
Obudowa złącz	MZM.0077

¹ MINIPRESS

Planowanie

Złącza do korpusu z wkrętem


- obudowa wykonana z tworzywa z zamontowanym mimośrodowo cynkowym
- wkręt łączący z odlewu cynkowego

Informacje o zamawianiu

Obudowa złącz	Kolor	Nr art.
	Biały Brązowy	40.0110N

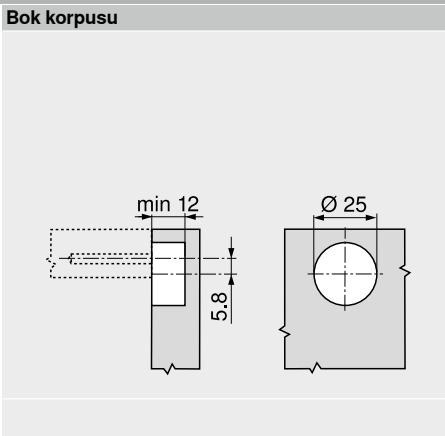
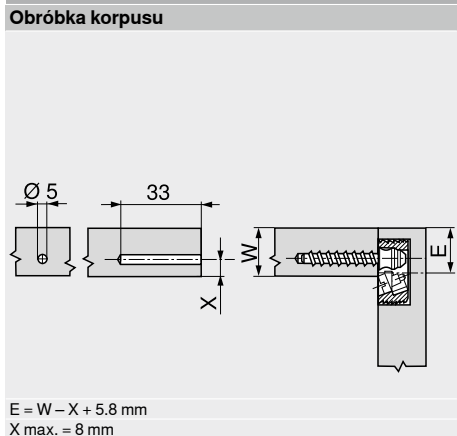
Sruba złącza

Materiał	Nr art.
Cynk	40.0720

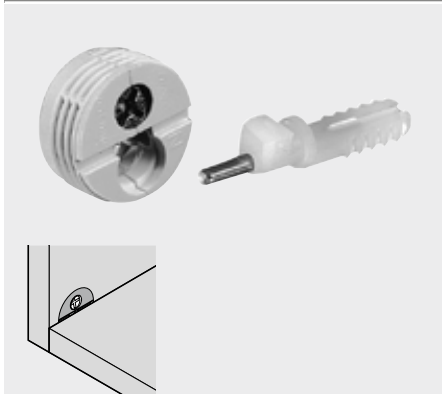
Akcesoria
Matryca do wciskania

Obróbka	Nr art.
Obudowa złącz	MZM.0070

¹ MINIPRESS

Planowanie


Złącza do korpusu z kołkiem rozporowym



- obudowa wykonana z tworzywa z zamontowanym mimośrodkiem cynkowym
- kołek rozporowy z tworzywa z bolcem ze stali

Informacje o zamawianiu

Kolor	Nr art.
Biały Brązowy	40.0200N

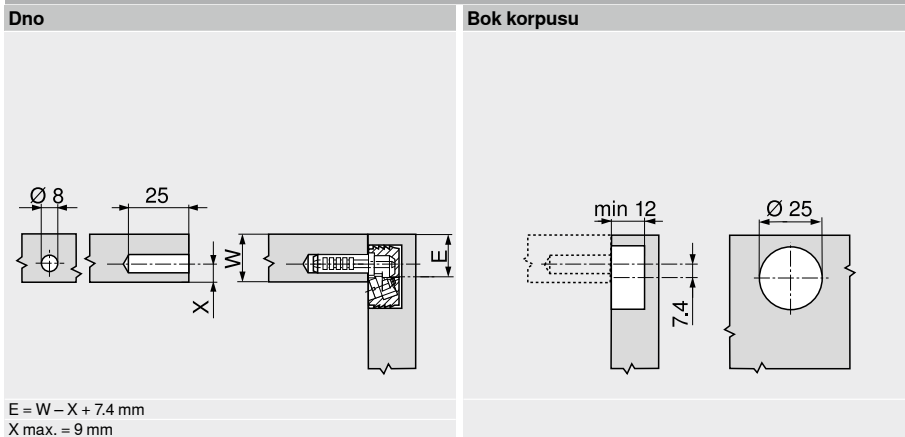
Aksesoria

Matryca do wciskania

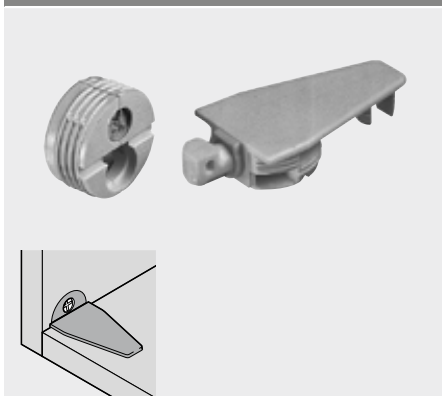
Obróbka	Nr art.
Obudowa złącz	MZM.0070

¹ MINIPRESS

Planowanie



Złącza do korpusu z częścią łączącą w systemie 32



- obudowa wykonana z tworzywa z zamontowanym mimośrodkiem cynkowym
- element łączący z tworzywa

Informacje o zamawianiu

Obudowa złącz	Nr art.
Biały Brązowy	40.0110N

Część łącząca

Kolor	Nr art.
Biały Brązowy	40.0620

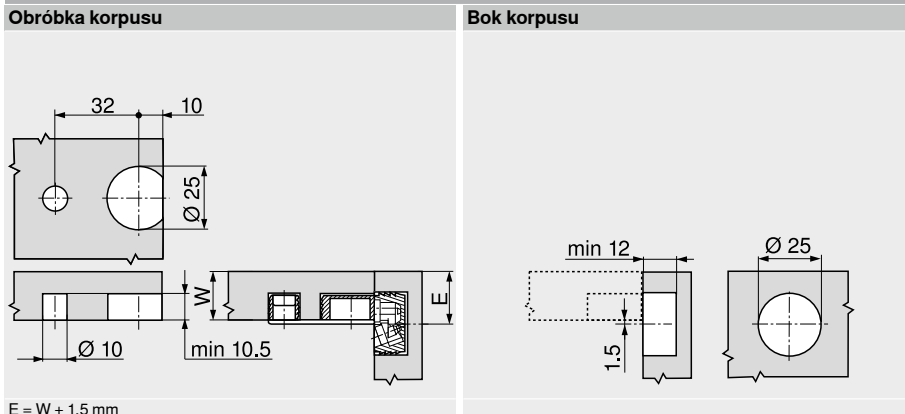
Aksesoria

Matryca do wciskania

Obróbka	Nr art.
Obudowa złącz	MZM.0070
Część łącząca	MZM.0071

¹ MINIPRESS

Planowanie





Pragniemy, by wszystkie produkty Blum można było montować tak łatwo i efektywnie jak to tylko możliwe.

Nasze E-SERVICES i pomoce montażowe to wsparcie w optymalnym planowaniu oraz obróbce naszych produktów dzięki łatwej i intuicyjnej obsłudze oraz wyjątkowej wytrzymałości. Dodatkowo do dyspozycji są nasze bezpłatne i dostępne w dowolnym czasie E-SERVICES.

Przywiązujemy dużą wagę do bezpieczeństwa – nasze pomoce montażowe są szczególnie testowane i spełniają najwyższe wymogi bezpieczeństwa.

E-SERVICES



Dzięki E-SERVICES firmy Blum wspieramy Państwa przez internet – zawsze i wszędzie. Nasze usługi przygotowaliśmy z myślą o Państwa codziennej pracy. Dzięki nim łatwiej i szybciej osiągają optymalny rezultat.

Maszyny do nawiercania i osadzania okuć



Nasze maszyny do nawiercania i osadzania okuć umożliwiają wykonanie szerokiego spektrum operacji montażowych.

Urządzenia do montażu




Nasze urządzenia montażowe pomagają w precyzyjnym montażu systemów szuflad Blum.

Wzorniki




Nasze wzorniki zapewniają dokładną obróbkę wszystkich produktów Blum.


E-SERVICES

	E-SERVICES	592
	Przegląd	593


Maszyny do nawiercania i osadzania okuć

	Maszyny do nawiercania i osadzania okuć	604
	Przegląd	605
	Przegląd – możliwości obróbki	606

Urządzenia do montażu

	Urządzenia do montażu	644
	Przegląd	645

Wzorniki

	Wzorniki	650
	Przegląd	651
	Przegląd – wzorniki	652
	Przegląd – możliwości obróbki	654

E-SERVICES – skuteczne wsparcie na każdym etapie pracy



E-SERVICES firmy Blum to cyfrowe usługi dla naszych klientów i partnerów. Są dostępne online zawsze i wszędzie. Dobry serwis to taki, który trafnie odpowiada na Państwa zapotrzebowanie. Dlatego nasze serwisy są ukierunkowane na Państwa codzienną pracę. Niektóre ułatwiają realizację pojedynczych zadań, inne towarzyszą Państwu przez kilka etapów danego procesu. Ale każdy E-SERVICE umożliwia łatwiejsze i szybsze osiągnięcie optymalnego rezultatu.

Marketingowa biblioteka multimedialna



Tak różnorodna, jak oczekiwania sprzedaży.

Baza danych o produktach



Informacje techniczne o produktach Blum.

Konfigurator produktów



Konfigurowanie i zamawianie okuć oraz produkcja mebli.

Konfigurator korpusów



Wsparcie od planowania do montażu.

Serwis danych CAD/CAM



Bezpośredni dostęp do aktualnych danych.

Aplikacja EASY ASSEMBLY



Cyfrowe narzędzie dla montażystów.

Nazwa	Strona	Etapy pracy						
		Sprzedaz	Koncepcja Planowanie Oferta	Konstruowanie	Zamawianie	Produkcja	Dostawa Montaż	Obsługa po- sprzedażowa
Rozwiązanie								
 Marketingowa biblioteka multimedialna	594	•						
 Baza danych o produktach	595		•	•				
 Konfigurator produktów	596		•	•	•	•		
 Konfigurator korpusów	598		•	•	•	•		
 Serwis danych CAD/CAM	600			•		•		
 Aplikacja EASY ASSEMBLY	602						•	
 Obsługa posprzedażowa	603							•

Marketingowa biblioteka multimedialna

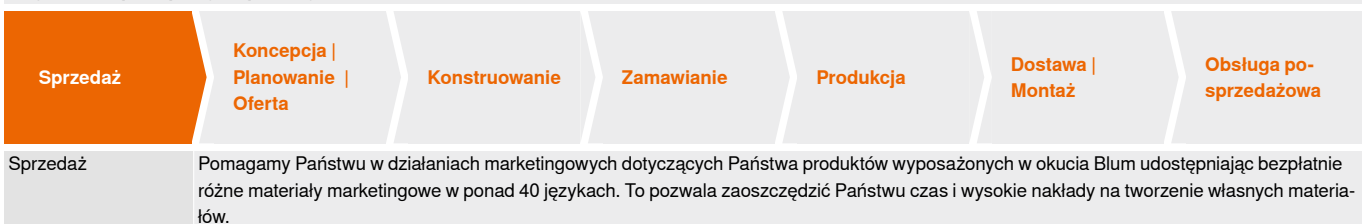
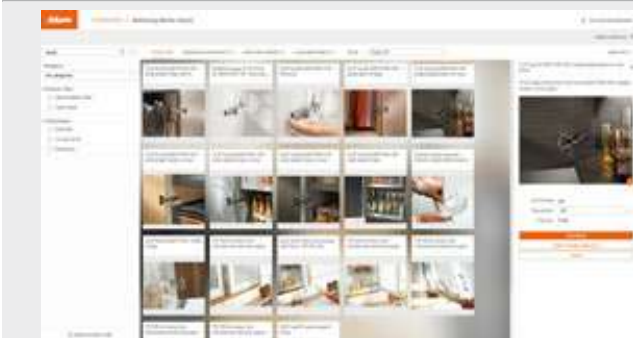
**Tak różnorodna, jak oczekiwania sprzedażowe**

Tak różnorodna, jak oczekiwania sprzedażowe. W naszej marketingowej bibliotece multimedialnej znajdą Państwo w dowolnym czasie bezpłatne, profesjonalne treści do przygotowania własnych materiałów marketingowych. Wystarczy pobrać zdjęcia, filmy i broszury w wysokiej rozdzielczości, aby wspomóc sprzedaż produktów atrakcyjnymi materiałami reklamowymi.

- do Państwa bezpośredniej dyspozycji jest ponad 17000 materiałów marketingowych Blum w ponad 40 językach
- pobieranie bezpłatnych broszur, prospektów, zdjęć, logo, filmów, prezentacji, ulotek z danymi technicznymi, certyfikatów itd.
- dla zwiększenia skuteczności sprzedaży produktów Blum i mebli z okuciami Blum – w sklepie internetowym, showroomie oraz podczas rozmowy sprzedażowej

Etapy pracy

Na jakich etapach pracy wspieramy Państwa?

**Praktyczne funkcje****Zbiór plików multimedialnych**

Z pomocą zbioru plików mogą Państwo zaznaczyć różne dokumenty do późniejszego wykorzystania, a nawet zapisać je we własnej strukturze folderów. To pozwala w łatwy sposób zarządzać swoją dokumentacją w zależności od własnych potrzeb. Foldery i pojedyncze pliki mogą Państwo udostępnić swojemu zespołowi w postaci linka, a także pobierać w różnych formatach.

Strony ze wskazówkami

Przegląd

593

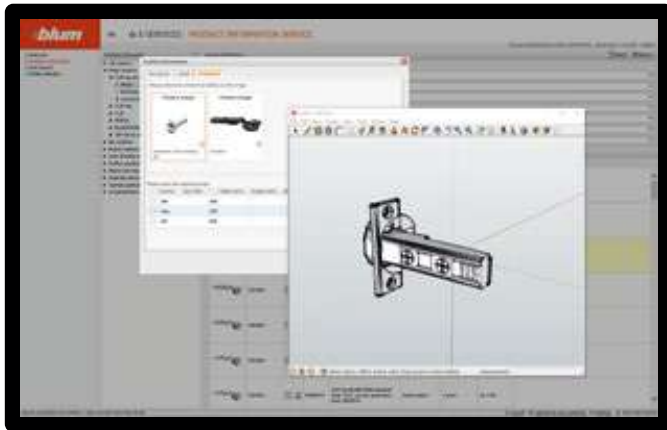
Marketingowa biblioteka multimedialna

Adres URL

www.blum.com/s017



Baza danych o produktach



Informacje techniczne o produktach Blum

Informacje techniczne o produktach Blum. Baza danych o produktach zawiera wszystkie ważne informacje o produktach Blum. Udostępniamy państwu do pobrania opisy produktów, informacje techniczne, rysunki produktów, dane CAD i wiele innych szczegółów, które nadają się do dalszej edycji.

- zestawienie wszystkich artykułów Blum, dostępnych na rynku
- szczegółowe opisy pojedynczych produktów łącznie z charakterystyką techniczną
- poprawne dane bezpośrednio od producenta do dowolnego wykorzystania
- bezpośrednie pobieranie różnych danych produktu: zdjęcia, grafiki, rysunki i dane 3D CAD na potrzeby planowania i projektowania rozwiązań z okuciami Blum

Etapy pracy

Na jakich etapach pracy wspieramy Państwa?

Sprzedaż	Koncepcja Planowanie Oferta	Konstruowanie	Zamawianie	Produkcja	Dostawa Montaż	Obsługa posprzedażowa
Koncepcja Planowanie Oferta	Baza danych o produktach informuje, które artykuły są dostępne na państwa rynku. Właściwości techniczne każdego pojedynczego artykułu są zaprezentowane w czytelny sposób. To pomaga przy projektowaniu i planowaniu mebli.					
Konstruowanie	Baza danych o produktach dostarcza obok właściwości technicznych na potrzeby projektowania również grafiki i dane 3D CAD dla każdego indywidualnego artykułu.					

Funkcje



Informacje produktowe

Łatwe znajdowanie produktów w oparciu o kategorie produktów lub dowolne wyszukiwanie. W ten sposób szybko otrzymają Państwo wszystkie podstawowe informacje o każdym produkcie. Informacje, takie jak numer artykułu i numer identyfikacyjny, waga, kody EAN oraz szczegóły dotyczące opakowania i materiału są prezentowane w kompaktowej formie.



Szczegółowe dane techniczne produktów

Oprócz wszystkich technicznych właściwości każdego produktu mają Państwo do dyspozycji zdjęcia, grafiki, rysunki oraz dane 3D CAD, które można pobierać.

Strony ze wskazówkami

Przegląd

593

Baza danych o produktach

Adres URL

www.blum.com/s001



Konfigurator produktów

Wybór okuć – Łatwo. Szybko. Precyzyjnie.

Konfigurator produktów pozwala w łatwy i szybki sposób zdefiniować prawidłowe okucia do projektowanych mebli. Kompletnie zestawienia produktów dla całych projektów można przesłać bezpośrednio do sklepu internetowego wybranych dystrybutorów. Całościowy wynik planowania obejmuje rysunki produkcyjne do wydrukowania oraz dane CAD do dalszej edycji w oprogramowaniu konstrukcyjnym. Możliwość przeniesienia projektów na EASYSTICK i maszyny CNC zapewniają dane w formacie BXF¹ i dane CAM².

- kompletne zestawienia produktów do prawidłowego zamówienia
- szczegółowy wynik planowania z informacjami dotyczącymi projektowania, montażu, regulacji i produkcji
- wszystkie funkcje są dostępne na tablety i smartfony
- intuicyjny wybór produktów krok po kroku aż po wygenerowanie prawidłowych zestawień produktów z przydatnymi informacjami o nowych artykułach

Etapy pracy
Na jakich etapach pracy wspieramy Państwa?

Sprzedaż	Koncepcja Planowanie Oferta	Konstruowanie	Zamawianie	Produkcja	Dostawa Montaż	Obsługa po-sprzedazowa
Koncepcja Planowanie Oferta	Wybór prawidłowych okuć do mebli Państwa projektu: łatwe i szybkie tworzenie kompletnych oraz zweryfikowanych przez producenta zestawień produktów znacząco ułatwia tworzenie projektów i organizację ofert.					
Konstruowanie	Pozwala na dokładne zwymiarowanie rozwiązań z produktami Blum z podaniem wszystkich właściwych wymiarów. Dane CAD w wersji 2D i 3D można pobrać w formie złożonych geometrii – precyzyjnie dopasowanych do projektowanych przez Państwa mebli (wymiarów, kalkulacja wagi, rodzaj materiału, obciążenie,...). Różne możliwości eksportu na potrzeby dalszego wykorzystania danych w oprogramowaniu konstrukcyjnym.					
Zamawianie	Zestawienia produktów można w prosty sposób zapisywać i organizować według projektów klientów w „Moich projektach”. Kompletnie, sprawdzone zestawienia produktów prześlą Państwu szybko i wygodnie bezpośrednio do wybranych dystrybutorów.					
Produkcja	Szczegółowy wynik planowania z wykrojami, rysunkami produkcyjnymi i danymi CAD/CAM ² pomoże Państwu przy produkcji mebli. Niezależnie od tego, czy ta odbywa się ręcznie, czy też maszynowo.					

Rozwiązanie

Moja biblioteka	Moje projekty Moje zamówienia	Interfejs dystrybutora
<p>Powtarzające się konfiguracje można zapisać jako szablon z Państwa indywidualnymi ustawieniami domyślnymi.</p>	<p>Zapisywanie konfiguracji i organizowanie ich w projekty – w ten sposób będą mieli Państwo dostęp do swoich wyników planowania również w późniejszym czasie.</p>	<p>Proste przesyłanie kompletnych, sprawdzonych pod kątem kolizji zestawień produktów do wybranych dystrybutorów.</p>
<p>¹ Plik BXF (Blum eXchange-Format) zawiera nie tylko informacje o okuciach, lecz również dane montażowe dotyczące formatów drewnianych, np. wymiary i pozycje wiercenia.</p> <p>² Dostępne dane CAM odnoszą się zawsze do określonych produktów indywidualnych. Dlatego trzeba ręcznie wykonać prawidłowe pozycjonowanie na formatkach.</p>		

Konfigurator produktów

Funkcje

**Wybór produktów – prawidłowe okucia za pomocą kilku kliknięć**

Dzięki możliwości wyboru produktów krok po kroku otrzymają Państwo odpowiednie okucia do swojego projektu mebli. Przy bardziej złożonych konstrukcjach mebli, przy pomocy praktycznego kalkulatora wspieramy Państwa podczas obliczania wagi frontów górnych i drzwi oraz doboru optymalnej jednostki TIP-ON BLUMOTION. Kompletnie zestawy produktów dla takich rozwiązań, jak SPACE STEP lub CABLOXX można przygotować w sposób szybki i nieskomplikowany.

**Kompleksowy wynik planowania – dla każdego trybu pracy**

Szczegółowy wynik planowania odpowie na Państwa zapotrzebowanie – sprawdzone przez producenta zestawienia produktów, precyzyjne i prawidłowe dane 2D/3D CAD do dalszego wykorzystania w oprogramowaniu konstrukcyjnym, rysunki produkcyjne na potrzeby produkcji informacje dotyczące planowania oraz montażu, rozkroje formatek i widok 3D na potrzeby szybkiej kontroli wizualnej. Wszystko to otrzymają Państwo po każdej pojedynczej konfiguracji lub zbiorczo dla całych projektów.

**Przesyłanie zestawień produktów do wybranych dystrybutorów**

Naszymi sprawdzonymi zestawieniami produktów mogą Państwo zarządzać w projektach | zleceniach i za pomocą kilku kliknięć przesłać bezpośrednio do sklepu internetowego wybranych dystrybutorów. Swoje projekty mogą Państwo zorganizować w ramach funkcji „Moje projekty”, a „Moje zamówienia” wykorzystać na potrzeby zamówień zbiorczych również w ramach kilku projektów.

**Biblioteki – pomocne szablony dla utartych standardów warsztatowych**

„Moja biblioteka” służy do zapisywania w niej w formie szablonu często wykorzystywanych, powtarzających się konfiguracji. Szablonom w bibliotece można przyporządkować swoje wartości domyślne i zapisać na potrzeby kolejnej konfiguracji. Przy kolejnym uruchomieniu Państwa wartości domyślne są już uzupełnione. Muszą Państwo jedynie wprowadzić tylko kilka wartości. To oznacza dla Państwa oszczędność czasu – do stworzenia sprawdzonej listy zamówień wystarczy kilka kliknięć.

Strony ze wskazówkami

Przegląd

593

Konfigurator produktów

Adres URL

www.blum.com/s002

Konfigurator korpusów

**Wsparcie od planowania do montażu**

Wsparcie od planowania do montażu. Kilka kliknięć wystarczy do skonfigurowania korpusów z okuciami Blum. Dzięki zintegrowanej funkcji testu montażu zaplanują Państwo precyzyjnie i bezbłędnie. Kompleksowy wynik planowania wspiera Państwa optymalnie w realizowanym procesie – podczas planowania, projektowania, zamawiania i produkcji.

- rozbudowana aplikacja internetowa z intuicyjnym interfejsem użytkownika – bez konieczności ręcznych aktualizacji
- konstruowanie korpusów z okuciami sprawdzonymi pod względem kolizji i oszczędność cennego czasu

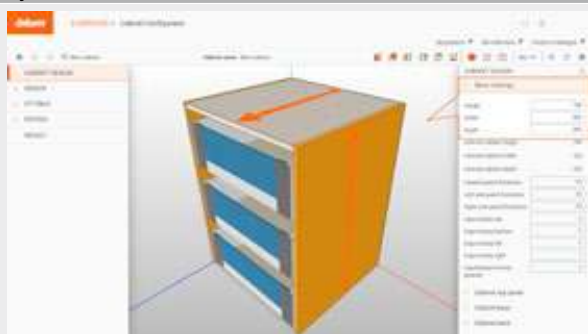
Etapy pracy

Na jakich etapach pracy wspieramy Państwa?

Sprzedaż	Koncepcja Planowanie Oferta	Konstruowanie	Zamawianie	Produkcja	Dostawa Montaż	Obsługa po- sprzedażowa
Koncepcja Planowanie Oferta	Projekty mogą Państwo bez trudu planować, konfigurować oraz zapisywać online. W efekcie powstaną sprawdzone i kompletne zestawienia produktów do przedstawienia klientowi.					
Konstruowanie	Przy projektowaniu korpusów oraz wyborze odpowiednich okuć wspiera Państwa konfigurator korpusów. Ponadto udostępniamy dane CAD w najbardziej popularnych formatach, które mogą Państwo edytować dalej w swoim oprogramowaniu konstrukcyjnym. Czy Państwa oprogramowanie dysponuje interfejsem BXF ¹ ? W takim razie zachęcamy do korzystania z naszych plików BXF ¹ z dodatkowymi informacjami produkcyjnymi.					
Zamawianie	Kompletne zestawienia produktów mogą Państwo przesłać bezpośrednio do sklepu internetowego lub biura obsługi wybranych dystrybutorów. Do wygodnego zarządzania projektami i zamówieniami służą zakładki „Moje projekty” i „Moje zamówienia”.					
Produkcja	Zachęcamy do korzystania z naszych rozkrojów, wymiarów montażowych oraz rysunków produkcyjnych – cyfrowo lub analogowo w formie wydruków. Plik BXF ¹ pozwala przenieść wyniki na MINIPRESS z EASYSTICK.					
¹	Plik BXF (Blum eXchange-Format) zawiera nie tylko informacje o okuciach, lecz również dane montażowe dotyczące formatek drewnianych, np. wymiary i pozycje wiercenia.					

Konfigurator korpusów

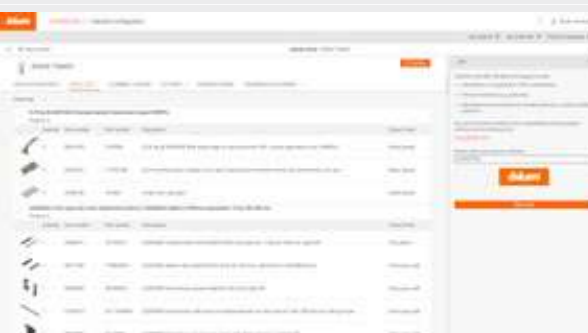
Funkcje

**Konstruowanie korpusu**

W ramach projektowania korpusu definiują Państwo wysokość, szerokość, głębokość oraz wieniec górny, wieniec dolny i ściankę tylną. Teraz można planować jeszcze szybciej dzięki zapisaniu często wykorzystywanych wymiarów korpusów jako wartości domyślnych. Istnieje możliwość wprowadzania zmian w konstrukcji korpusu już po zaplanowaniu okuć.

**Wybór okuć**

Wystarczy przy wciśniętym przycisku myszki przeciągnąć do korpusu okucia dostępne na Państwa rynku. Oszczędność cennego czasu podczas planowania okuć dzięki możliwości duplikowania okuć jednym kliknięciem myszką oraz tworzenia indywidualnych szablonów.

**Wynik planowania**

Szczegółowe wyniki planowania optymalnie wspierają proces produkcji.

- projektowanie, planowanie, oferta: w efekcie powstaną sprawdzone i kompletne zestawienia produktów do przedstawienia klientowi
- projektowanie: mogą Państwo poddawać dane CAD i BXF¹ dalszej edycji w swoim oprogramowaniu CAD
- zamawianie: zestawienia produktów mogą Państwo przesłać bezpośrednio do sklepu internetowego lub biura obsługi wybranych dystrybutorów
- produkcja: mogą Państwo wydrukować potrzebne informacje produkcyjne lub przenieść dane BXF¹ na MINIPRESS z EASYSTICK

**Moje projekty | Moje zamówienia**

W zakładce „Moje projekty” mogą Państwo zapisywać i zarządzać własnymi konfiguracjami. W ten sposób wynik planowania pozostaje zapamiętany na potrzeby przyszłych projektów.

Dzięki funkcji „Moje zamówienia” można wygodnie realizować zamówienia, przysyłając sprawdzone zestawienia artykułów do sklepu internetowego lub biura obsługi wybranych dystrybutorów.

¹ Plik BXF (Blum eXchange-Format) zawiera nie tylko informacje o okuciach, lecz również dane montażowe dotyczące formatek drewnianych, np. wymiary i pozycje wiercenia.

Strony ze wskazówkami

Przegląd

593

Konfigurator korpusów

Adres URL
www.blum.com/s003



Serwis danych CAD/CAM

**Droga do aktualnych danych CAD/CAM**

Oferujemy wiele różnych formatów CAD/CAM, aby wspierać Państwa podczas projektowania i produkcji mebli. Serwis danych CAD/CAM zapewnia dostęp do przydatnych danych – szybko i przez całą dobę.








- uzyskacie Państwo dostęp do aktualnych i sprawdzonych przez producenta danych CAD/CAM²
- przejdźcie bezpośrednio do naszych konfiguratorów i wygenerujcie rysunki produkcyjne, dane BXF¹, wymiary montażowe – dokładnie zwymiarowane oraz sprawdzone pod kątem kolizji
- brakuje Państwu danych? W takiej sytuacji poproście za pomocą formularza klienta np. o rysunki do specjalnych rozwiązań

Etapy pracy

Na jakich etapach pracy wspieramy Państwa?

Sprzedaż	Koncepcja Planowanie Oferta	Konstruowanie	Zamawianie	Produkcja	Dostawa Montaż	Obsługa po- sprzedażowa
Konstruowanie	Otrzymują Państwo dane CAD w wersji 2D i 3D w najbardziej popularnych formatach oraz nasz plik BXF ¹ . Oba te rozwiązania mogą Państwo wykorzystać dalej w swoim oprogramowaniu konstrukcyjnym z interfejsem BXF ¹ . Dane CAD są dostępne w formie pojedynczych konstrukcji, złożów oraz pakietów.					
Produkcja	Dane produkcyjne, takie jak rysunki produkcyjne, można pobrać lub wykorzystać nasze dane CAM ² w najbardziej popularnych formatach na potrzeby swojego oprogramowania CAM. Co więcej, nasze dane BXF ¹ zawierają ważne informacje produkcyjne dotyczące formatek.					

Dane do pobrania w serwisie danych CAD/CAM

	Paczki CAD/CAM ²
	Pojedynczy produkt (3D)
	Zestawienie (3D)
	Sytuacja konstrukcyjna (2D)
	Rysunki techniczne (2D)
	Dane CAM ² do dalszej edycji na maszynie CNC
	Dane BXF ¹
	Indywidualne zapytanie dotyczące specjalnych sytuacji nałożenia lub niejasności

¹ Plik BXF (Blum eXchange-Format) zawiera nie tylko informacje o okuciach, lecz również dane montażowe dotyczące formatek drewnianych, np. wymiary i pozycje wiercenia.

² Dostępne dane CAM odnoszą się zawsze do określonych produktów indywidualnych. Dlatego trzeba ręcznie wykonać prawidłowe pozycjonowanie na formatkach.

Serwis danych CAD/CAM

Interfejs oprogramowania CAD/CAM

**Wybór produktów – prawidłowe okucia za pomocą kilku kliknięć**

Intensywnie współpracujemy z dostawcami oprogramowania CAD/CAM, aby ułatwić projektowanie i produkcję mebli z produktami Blum. Część naszych partnerów w zakresie oprogramowania zintegrowała dane okuć Blum w swoim oprogramowaniu, umożliwiając w ten sposób ich bardzo łatwe planowanie. Inni dostawcy oferują natomiast wygodne interfejsy do naszych konfiguracji.

**Dane okuć Blum – zintegrowane w Państwa oprogramowaniu CAD/CAM**

Dane okuć Blum mogą Państwo zintegrować lub importować w różnej formie do swojego oprogramowania CAD/CAM.

- interfejs BXF¹ do importowania wyników planowania z konfiguratora produktów i korpusów do Państwa oprogramowania oraz ich dalszej edycji
- zintegrowana biblioteka okuć Blum, łącznie z danymi CAD pojedynczych produktów i całych rozwiązań
- możliwość importu zestawień produktów jako danych CSV lub XLS
- zachęcamy do korzystania z naszego bezpłatnego serwisu danych CAD/CAM na potrzeby oprogramowania, które nie ma zintegrowanych danych Blum

Dostawcy oprogramowania

Szczegółowe informacje o naszych aktualnych partnerach w zakresie oprogramowania znaleźć można na stronie www.blum.com/interfaces.



¹ Plik BXF (Blum eXchange-Format) zawiera nie tylko informacje o okuciach, lecz również dane montażowe dotyczące formatek drewnianych, np. wymiary i pozycje wiercenia.

Strony ze wskazówkami

Przegląd

593

Serwis danych CAD/CAM

Adres URL
www.blum.com/s004



Dostawcy oprogramowania

Adres URL
www.blum.com/interfaces



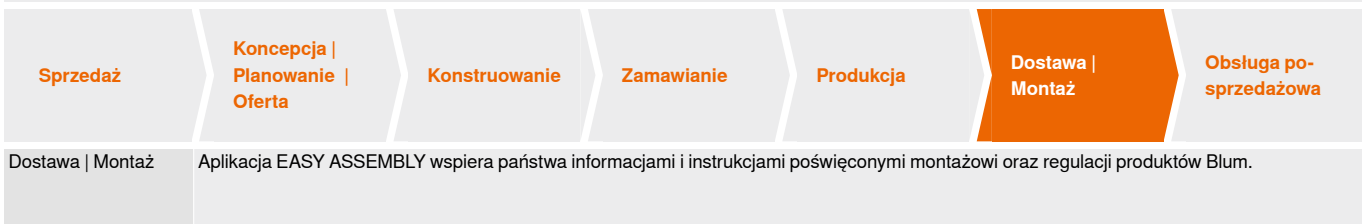
Aplikacja EASY ASSEMBLY

Cyfrowe narzędzie dla montażyстів

Cyfrowe narzędzie dla montażyстів. Jeżeli chcą Państwo prawidłowo montować i regulować zawiasy, podnośniki, szuflady i inne okucia Blum? Pomocna w przypadku pytań dotyczących montażu i regulacji okuć Blum będzie aplikacja EASY ASSEMBLY na smartfony i tablety. Aplikacja zawiera instrukcje montażu i filmy montażowe do wszystkich produktów Blum.

Etapy pracy

Na jakich etapach pracy wspieramy Państwa?


Funkcje

Zestawienie wszystkich instrukcji montażu

Aplikacja EASY ASSEMBLY zawiera przegląd wszystkich instrukcji montażu, uporządkowanych według grup produktów. Ma intuicyjną strukturę i jest prosta w obsłudze.


Interaktywne aplikacje

Interaktywne aplikacje pokazują dokładną pozycję wiercenia i regulację okuć Blum.

Strony ze wskazówkami

 Przegląd 593 Aplikacja EASY ASSEMBLY

 Adres URL
www.blum.com/s015

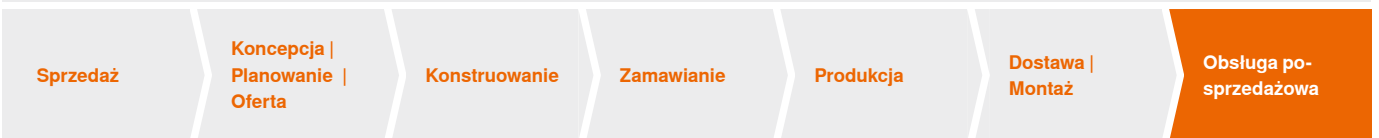

Obsługa posprzedażowa

**Indywidualne wsparcie**

Mają Państwo pytania lub stoją przed wyzwaniami, które pochłaniają cenny czas? Jesteśmy dla Państwa i chętnie Państwu pomożemy również po dokonaniu zakupu. Na nasze wsparcie mogą Państwo liczyć na całym świecie i w różnych językach. Odpowiemy na Państwa pytania – osobiście przez telefon, mailowo lub na czacie. Zachęcamy do kontaktu – z wyzwaniami łatwiej mierzyć się wspólnie.

Etapy pracy

Na jakich etapach pracy wspieramy Państwa?



Funkcje

**Bezpośredni kontakt, odpowiedź na każde pytanie**

Nasi eksperci chętnie odpowiedzą na wszystkie Państwa pytania – od informacji technicznych aż po planowanie i montaż okuć Blum. Zapraszamy do skorzystania z kompleksowych porad na temat naszych produktów i usług.

**Kompleksowa opieka, osobiste doradztwo**

Nasi pracownicy wspierają państwa podczas montażu i regulacji okuć Blum, również bezpośrednio na miejscu realizacji u klienta, a także pomagają przy wyborze pomocy montażowych oraz E-SERVICES odpowiednich dla państwa potrzeb. Nasi przedstawiciele z przyjemnością osobiście zaprezentują państwu nowe produkty Blum – w tym również próbki produktów – oraz doradzą państwu w sprawie realizacji indywidualnych pomysłów na meble.

Strony ze wskazówkami

Przegląd

593

Doradztwo techniczne

Adres URL
www.blum.com/s020



Racjonalna obróbka najwyższej jakości



Maszyny do nawiercania i osadzania okuć Blum są zaprojektowane nie tylko do obróbki produktów Blum, lecz również na potrzeby wykonania typowych otworów w korpusie. Pozwalają na precyzyjne nawiercanie i osadzanie okuć.

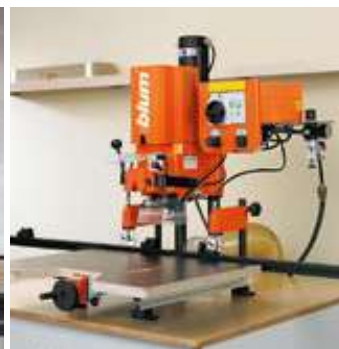
Szeroka oferta maszyn i uzupełniających je akcesoriów umożliwia realizację każdego układu otworów. Szybkie przebranie i prosta obsługa zapewniają racjonalną obróbkę wszystkich okuć Blum.

**MINIPRESS top z EASYSTICK**

- wiercenie pionowe i opcjonalnie poziome
- wymiana głowicy bez użycia narzędzi
- automatyczne pozycjonowanie na osi X/Y

**MINIPRESS top**

- wiercenie pionowe i opcjonalnie poziome
- wymiana głowic i liniiów bez użycia narzędzi
- konwencjonalny system zderzaków

**MINIPRESS P**

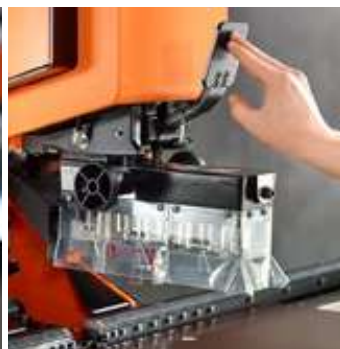
- wiercenie pionowe i osadzanie okuć Blum
- wymiana dodatkowych głowic bez użycia narzędzi

**MINIPRESS M**

- odpowiedni do zastosowania w miejscu montażu (mobilny)
- wiercenie pionowe i osadzanie okuć Blum



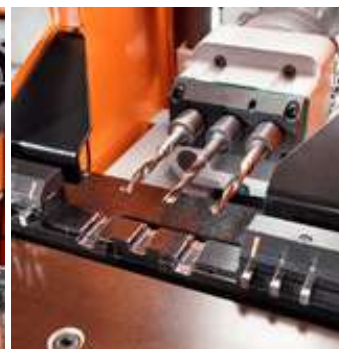
EASYSTICK – automatycznie pozycjonowany liniół (oś X).



Montaż głowic bez użycia narzędzi.

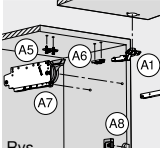


Osadzanie okuć Blum (opcjonalnie).




Wiercenie poziome (tylko z MINIPRESS top).

Przegląd – możliwości obróbki

	Przegląd – możliwości obróbki	606
---	-------------------------------	-----

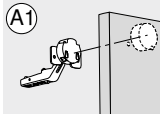
Rys.

Urządzenie podstawowe

	MINIPRESS top z EASYSTICK	610
	MINIPRESS top	614
	MINIPRESS P	626
	MINIPRESS M	630

Rys.

Możliwości obróbki

	MINIPRESS top z EASYSTICK MINIPRESS top	618
	MINIPRESS P MINIPRESS M	634





Rys.

Akcesoria

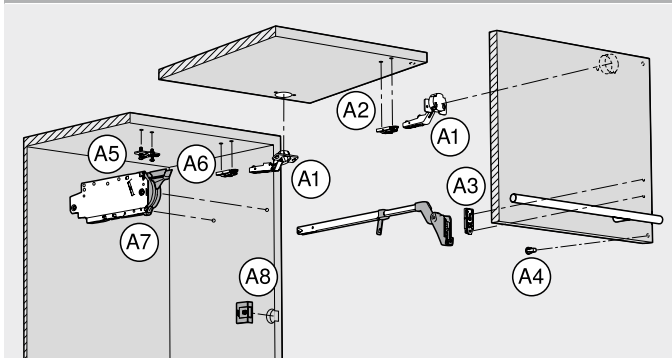
	EASYSTICK	640
	Matryca do wciskania	642
	Wiertła	642

Rys.

Piktogramy

	Artykuł na zapytanie		Maszyny do nawiercania i osadzania okuć – wiercenie pionowe
	Maszyny do nawiercania i osadzania okuć – wiercenie poziome		Maszyna do nawiercania i osadzania okuć – osadzenie okuć

Możliwości obróbki



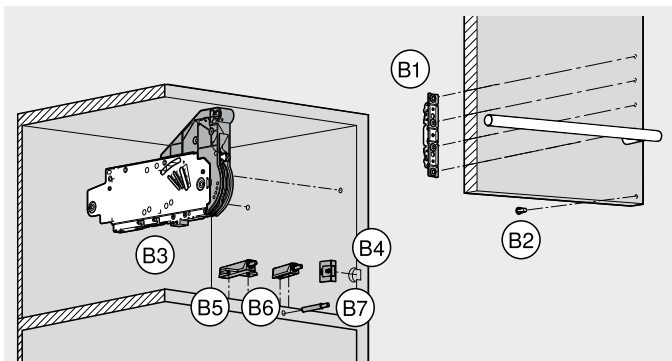
Obróbka – systemów podnośników (AVENTOS HF | HK-XS)

Obróbka frontu

- Ⓐ1 Zawias
- Ⓐ2 Prowadnik prosty
- Ⓐ3 Prowadnik prosty | podnośnik teleskopowy | mocowanie frontu
- Ⓐ4 Dystans Blum

Obróbka korpusu

- Ⓐ5 Prowadnik krzyżakowy
- Ⓐ6 Prowadnik prosty
- Ⓐ7 Siłownik – mocowanie korpusu
- Ⓐ8 Włącznik SERVO-DRIVE



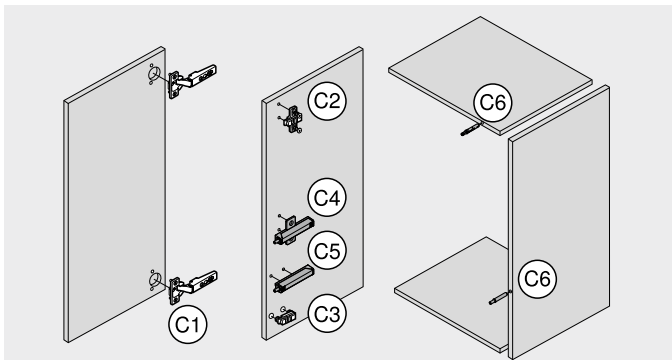
Obróbka – systemów podnośników (AVENTOS HS | HL | HK top | HK-S)

Obróbka frontu

- Ⓑ1 Mocowanie frontu
- Ⓑ2 Dystans Blum

Obróbka korpusu

- Ⓑ3 Siłownik
- Ⓑ4 Włącznik SERVO-DRIVE
- Ⓑ5 TIP-ON – adapter krzyżakowy
- Ⓑ6 TIP-ON – adapter prosty
- Ⓑ7 TIP-ON – do nawiercania



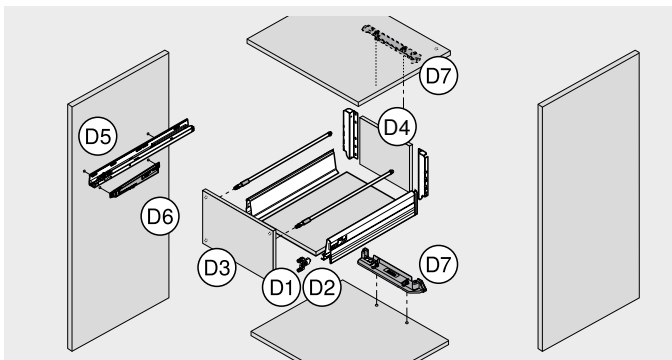
Obróbka – systemów zawiasów

Obróbka frontu

- Ⓒ1 Zawias

Obróbka korpusu

- Ⓒ2 Prowadnik krzyżakowy
- Ⓒ3 Prowadnik prosty
- Ⓒ4 BLUMOTION | TIP-ON – adapter krzyżakowy
- Ⓒ5 BLUMOTION | TIP-ON – adapter prosty
- Ⓒ6 BLUMOTION | TIP-ON – wpuszczany



Obróbka – systemów szuflad

Obróbka frontu

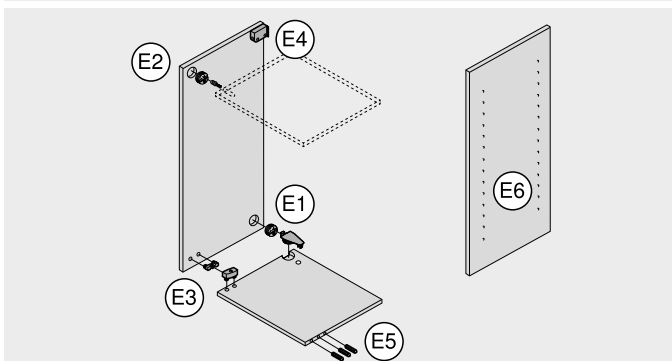
- Ⓓ1 Mocowanie frontu LEGRABOX | MERIVOBX | TANDEMBOX | METABOX
- Ⓓ2 Regulator frontu MOVENTO | TANDEM
- Ⓓ3 Dystans Blum

Obróbka szuflady

- Ⓓ4 Dno | ścianka tylna

Obróbka korpusu

- Ⓓ5 Prowadnice korpusu
- Ⓓ6 BLUMOTION do METABOX
- Ⓓ7 Uchwyt profilu nośnego SERVO-DRIVE



Obróbka – pozostałych produktów

Obróbka korpusu

- Ⓔ1 Złącza do korpusu z częścią łączącą w systemie 32
- Ⓔ2 Złącza do korpusu z wkrętem
- Ⓔ3 Złącza do korpusu – do wprasowania
- Ⓔ4 Zawieszki do szafek
- Ⓔ5 Poziome wiercenie pod kołki z drewna
- Ⓔ6 Wiercenie rzędu otworów

Rodzaj montażu	MINIPRESS top z EASYSTICK		MINIPRESS P		MINIPRESS M	
	MINIPRESS top					
	Wiercenie pionowe i poziome	Wiercenie pionowe i poziome	Wiercenie pionowe i poziome	Wiercenie pionowe i poziome	Wiercenie pionowe i poziome	Wiercenie pionowe i poziome
Urządzenie podstawowe	610	614	626	630		
Akcesoria	611	615	627	631		
Obróbka – systemów podnośników (AVENTOS HF HK-XS)						
Obróbka frontu						
Zawias	•	•	•	•	•	•
AVENTOS HF HK-XS	618	618	634	634		
Prowadnik prosty	•	•	•	•	•	•
AVENTOS HF HK-XS	618	618	634	634		
Prowadnik prosty podnośnik teleskopowy mocowanie frontu	•	•	○	○	○	○
AVENTOS HF HK-XS	618	618	634	634		
Dystans Blum	•	•	•	•	•	•
AVENTOS HF	618	618	634	634		
Obróbka korpusu						
Prowadnik krzyżakowy	•	•	•	•	•	•
AVENTOS HF HK-XS	618	618	634	634		
Prowadnik prosty	•	•	•	•	•	•
AVENTOS HF HK-XS	618	618	634	634		
Siłownik – mocowanie korpusu	•	•	○	○	○	○
AVENTOS HF HK-XS	619	619	634	634		
Włącznik SERVO-DRIVE	•	•	•	•	•	•
AVENTOS HF	619	619	635	635		
Obróbka – systemów podnośników (AVENTOS HS HL HK top HK-S)						
Obróbka frontu						
Mocowanie frontu	•	•	○	○	○	○
AVENTOS HS HL HK top	619	619	635	635		
Mocowanie frontu	•	•	○	○	○	○
AVENTOS HK-S	619	619	635	635		
Dystans Blum	•	•	•	•	•	•
AVENTOS HS HL HK top	619	619	635	635		
Obróbka korpusu						
Siłownik	•	•	○	○	○	○
AVENTOS HS HL HK top HK-S	619	619	635	635		
Włącznik SERVO-DRIVE	•	•	•	•	•	•
AVENTOS HS HL HK top	619	619	635	635		
TIP-ON – adapter krzyżakowy	•	•	•	•	•	•
AVENTOS HK top HK-S	620	620	635	635		
TIP-ON – adapter prosty	•	•	•	•	•	•
AVENTOS HK top HK-S	620	620	635	635		
TIP-ON – do nawiercania	•	–	–	–	–	–
AVENTOS HK top HK-S	620	–	–	–	–	–

• Polecany

○ Możliwy

– Niemożliwy

Rodzaj montażu	MINIPRESS top z EASYSTICK		MINIPRESS P		MINIPRESS M		
	MINIPRESS top						
	Wiercenie pionowe i poziome		Wiercenie pionowe		Wiercenie pionowe		
Urządzenie podstawowe		610		614		626	630
Akcesoria		611		615		627	631
Obróbka – systemów zawiasów							
Obróbka frontu							
Zawias	•		•		•		•
		620		620		636	636
Obróbka korpusu							
Prowadnik krzyżakowy	•		•		•		•
		620		620		636	636
Prowadnik prosty	•		•		•		•
		620		620		636	636
BLUMOTION TIP-ON	•		•		•		•
Adapter krzyżakowy BLUMOTION TIP-ON		621		621		636	636
Adapter prosty BLUMOTION TIP-ON	•		•		•		•
		621		621		636	636
Wpuszczany	•		–		–		–
		621					
Obróbka – systemów szuflad							
Obróbka frontu							
Mocowanie frontu LEGRABOX	•		•		○		○
		621		621		636	636
Mocowanie frontu MERIVOBX	•		•		○		○
		621		621		637	637
Mocowanie frontu TANDEMBOX antaro TANDEMBOX plus	•		•		○		○
		621		621		637	637
Mocowanie frontu METABOX	•		•		○		○
		621		621		637	637
Regulator frontu MOVENTO TANDEM	•		•		•		•
295.1000		622		622		637	637
Dystans Blum	•		•		•		•
		622		622		637	637
Obróbka szuflady							
Dno ścianka tylna	•		•		○		○
		622		622		637	637
Obróbka korpusu							
Prowadnice korpusu	•		•		○		○
		622		622		638	638
BLUMOTION do METABOX	•		•		○		○
		622		622		638	638
Uchwyt profilu nośnego SERVO-DRIVE	•		•		○		○
		622		622		638	638

• Polecany

○ Możliwy

– Niemożliwy

MINIPRESS top z EASYSTICK



Rys.

MINIPRESS top z EASYSTICK wiercenie pionowe | wiercenie pionowe i poziome

Dzięki systemowi liniałów EASYSTICK MINIPRESS top staje się uniwersalnym narzędziem do obróbki korpusów i frontów. Komputer EASYSTICK umożliwia planowanie bezpośrednio na poziomie MINIPRESS top. EASYSTICK automatycznie wylicza precyzyjne pozycje wiercenia. Liniał | suport wiertarski automatycznie ustawia się we właściwej pozycji. Wystarczy położyć formatkę, nawiercić i gotowe.

- wiercenie pionowe i opcjonalnie osadzanie okuć Blum
- opcjonalnie wiercenie poziome
- szybka wymiana uzbrojonych głowic
- automatyczna regulacja głębokości (oś Y) do 350 mm
- automatycznie pozycjonowany liniał (oś X) na potrzeby formatek o wymiarach do 2681 mm
- szybkie ustawianie wymiarów dzięki łatwo dostępnym elementom obsługi z precyzyjnymi wskazaniami

Przykłady zastosowania**Zacisk głowicy**

Dzięki zaciskowi głowicy (oznaczonej kolorem), wyposażoną w wiertła i matrycę (opcjonalnie), można szybko zamontować bez użycia narzędzi.

**Cyfrowy przebieg pracy: planowanie bezpośrednio na maszynie**

EASYSTICK pozwala zdigitalizować planowanie i obróbkę. Dane można wprowadzić bezpośrednio na maszynę lub przenosząc je z konfiguratora korpusów.

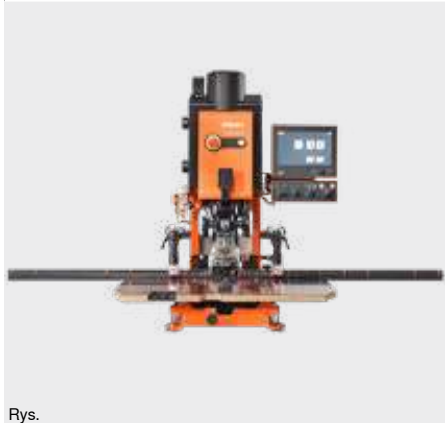
**Łatwa edycja zleceń**

Zamówienia można otworzyć za pomocą czytnika kodów kreskowych i poddać dalszej edycji.

**Wydajne i wszechstronne zastosowanie**

Regulacja głębokości (oś Y) w EASYSTICK automatycznie pozycjonuje się do 350 mm. To zwiększa możliwości obróbki i pozwala na wykonanie środkowych rzędów otworów przy większych głębokościach korpusów.

MINIPRESS top z EASYSTICK



Rys.

- MINIPRESS top z EASYSTICK wiercenie pionowe | wiercenie pionowe i poziome**
- ze stołem roboczym i zestawem narzędzi
 - razem z automatycznie pozycjonującą się regulacją głębokości (oś Y)
 - komputer EASYSTICK, liniał EASYSTICK, głowice i pozostałe akcesoria nie stanowią standardowego wyposażenia maszyny
 - opcjonalnie z głowicą horyzontalną (3-wrzecionową)

Wskazówka
Maszyny można zestawiać w konfiguratorze produktów

Adres URL
www.blum.com/configurator

Informacje o zamawianiu

F1	MINIPRESS top z EASYSTICK – wiercenie pionowe i poziome			F2	MINIPRESS top z EASYSTICK – wiercenie pionowe		
	Napięcie (V)	Częstotliwość (Hz)	Nr art.		Napięcie (V)	Częstotliwość (Hz)	Nr art.
	3 x 400	50 60	M75E2000		3 x 400	50 60	M70E2000
Elementy składowe:				Elementy składowe:			
F1 1 x MINIPRESS top z EASYSTICK – wiercenie pionowe i poziome				F2 1 x MINIPRESS top z EASYSTICK – wiercenie pionowe			
– 1 x Zestaw narzędzi				– 1 x Zestaw narzędzi			
– 1 x Stół roboczy				– 1 x Stół roboczy			
– 1 x Docisk (pneumatyczny) lewy/prawy				– 1 x Docisk (pneumatyczny) lewy/prawy			
– 1 x Głowica horyzontalna (3 – wrzecionowa)				Komputer EASYSTICK i liniał EASYSTICK nie wchodzi w skład zestawu			
Komputer EASYSTICK i liniał EASYSTICK nie wchodzi w skład zestawu							

H1	Nazwa	Nr art.	Zastosowanie		
	Komputer EASYSTICK	MZD.5700	MINIPRESS top z EASYSTICK		
H1	Nazwa	Długość (mm)	Skala (mm)	Nr art.	Zastosowanie
	Liniał EASYSTICK	1700	6–953	MZD.2700	MINIPRESS top z EASYSTICK

Akcesoria
Głowice bez docisku pneumatycznego

	Ilość wrzecion (szt.)	Odległość wrzecion (mm)	Szybkozłączka ¹	Docisk pneumatyczny ²	Nr art.	Zastosowanie	Wiercenie	Osadzanie (w opcji)
G1	3	9.5 45	□	l23	MZK.2000.01	Zawias	×	×
G2	2	32	■	l23	MZK.210S	Prowadnik prosty Mocowanie frontu Złącza korpusu Zawieszki do szafek	×	×
G3	2	32	■	l23	MZK.211S	Prowadnik krzyżakowy	×	×
G4	8	32	■	–	MZK.220S.01	Mocowanie frontu Prowadnica korpusu Siłownik	×	×
G6	3	32	□	–	MZK.2400.01	Kołki drewniane Złącza korpusu	×	×
G7	9	32	□	–	MZK.2810.03	Rząd otworów	×	×
G8	11	32	■	–	MZK.224S.01	Mocowanie frontu Prowadnica korpusu Siłownik	×	×

● Lewy ● Prawy
 ■ Z szybkozłączką □ Bez szybkozłączki × Możliwy






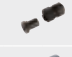

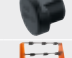




¹ W przypadku głowic wiertarskich z szybkozłączką nie można stosować wiertel większych niż Ø 10 mm

² Docisk pneumatyczny do osadzania okuć trzeba zamówić osobno

Strony ze wskazówkami

Przegląd	605	Akcesoria – wiertło	642	MINIPRESS top
Przegląd – możliwości obróbki	606			
Możliwości obróbki	618			
Akcesoria – EASYSTICK	640			
Akcesoria – matryce do wciskania	642			

Adres URL
www.blum.com/i012

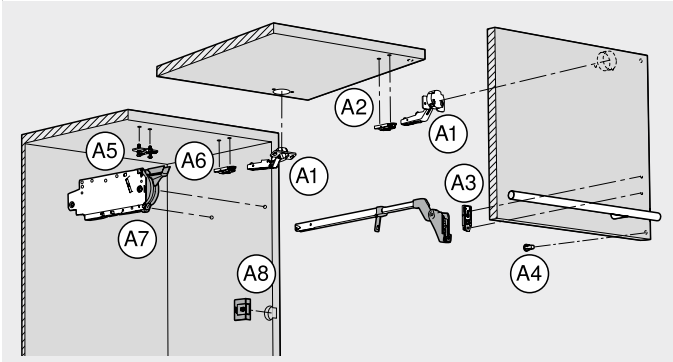
MINIPRESS top z EASYSTICK				
Informacje o zamawianiu				
Akcesoria				
Liniały				
	Nazwa	Długość (mm)	Skala (mm)	Nr art. Zastosowanie
H3	 EASYSTICK liniał przedłużający lewy/prawy	1700	953–2681	MZD.2V00 MINIPRESS top z EASYSTICK MINIPRESS P MINIPRESS PRO
H22	 Przedłużka liniału-podpórka			MZV.3700 Do zastosowania z liniałami przedłużającymi MINIPRESS top i liniałami przedłużającymi EASYSTICK
Ogólnie				
	Nazwa			Nr art. Zastosowanie
I4	 Szybkozłączka, lewy			MZK.2023 Do średnicy wiertła do 10 mm
I5	 Szybkozłączka, prawy			MZK.2024 Do średnicy wiertła do 10 mm
I6	 Szybkozłączka, lewy			MZF.2000 Do średnicy wiertła większej niż 10 mm
I7	 Szybkozłączka, prawy			MZF.2000 Do średnicy wiertła większej niż 10 mm
I10	 Uchwyt wiertła do szybkozłączki			MZF.1030 Do szybkozłączki MZF.2000
I11	 Zaślepka szybkozłączki			MZF.1050 Do szybkozłączki MZF.2000
I20	 Statyw do głowic MINIPRESS top i liniałów			MZA.2600
I23	 Docisk pneumatyczny mały			MZK.2008.02 Do głowic MZK.2000.01 MZK.210S MZK.211S
I24	 Odciąg do MINIPRESS top – Ø 125 mm – Wąż i końcówka			M75.2910
I25	 Odciąg do MINIPRESS top – Ø 160 mm – Wąż i końcówka			M75.2920

Strony ze wskazówkami

Przegląd	605	Akcesoria – wiertło	642
Przegląd – możliwości obróbki	606		
Możliwości obróbki	618		
Akcesoria – EASYSTICK	640		
Akcesoria – matryce do wciskania	642		

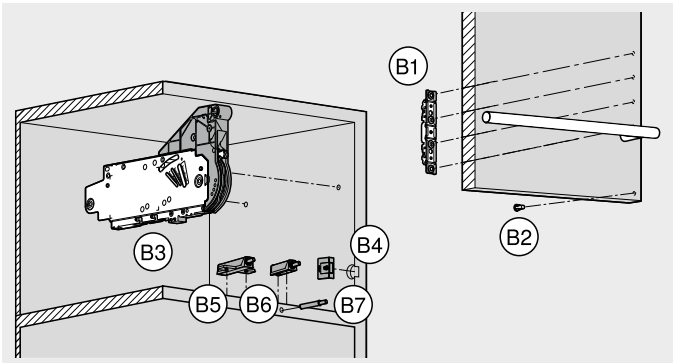
MINIPRESS top z EASYSTICK

Możliwości obróbki



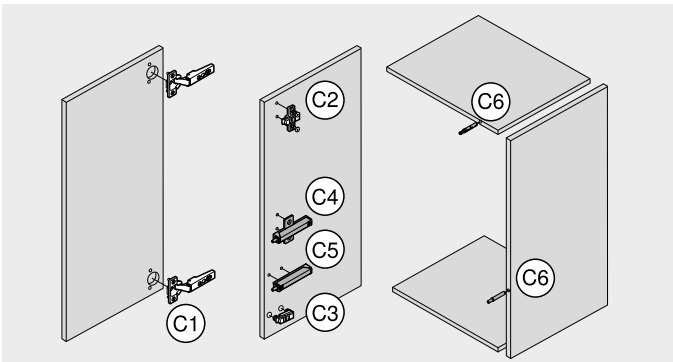
Obróbka – systemów podnośników (AVENTOS HF | HK-XS)

Obróbka frontu		v h	v
A1	Zawias	●	●
A2	Prowadnik prosty	●	●
A3	Prowadnik prosty podnośnik teleskopowy mocowanie frontu	●	●
A4	Dystans Blum	●	●
Obróbka korpusu			
A5	Prowadnik krzyżakowy	●	●
A6	Prowadnik prosty	●	●
A7	Siłownik – mocowanie korpusu	●	●
A8	Włącznik SERVO-DRIVE	●	●



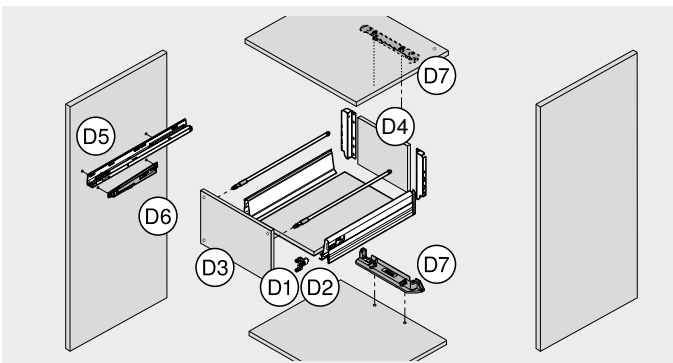
Obróbka – systemów podnośników (AVENTOS HS | HL | HK top | HK-S)

Obróbka frontu			
B1	Mocowanie frontu	●	●
B2	Dystans Blum	●	●
Obróbka korpusu			
B3	Siłownik	●	●
B4	Włącznik SERVO-DRIVE	●	●
B5	TIP-ON – adapter krzyżakowy	●	●
B6	TIP-ON – adapter prosty	●	●
B7	TIP-ON – do nawiercania	●	–



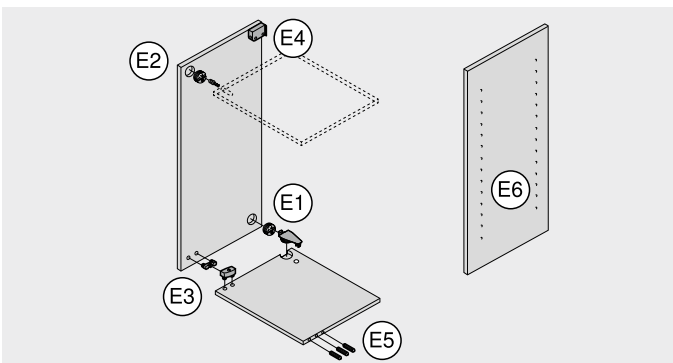
Obróbka – systemów zawiasów

Obróbka frontu			
C1	Zawias	●	●
Obróbka korpusu			
C2	Prowadnik krzyżakowy	●	●
C3	Prowadnik prosty	●	●
C4	BLUMOTION TIP-ON – adapter krzyżakowy	●	●
C5	BLUMOTION TIP-ON – adapter prosty	●	●
C6	BLUMOTION TIP-ON – wpuszczany	●	–



Obróbka – systemów szuflad

Obróbka korpusu			
D1	Mocowanie frontu LEGRABOX MERIVOBX TANDEMBOX METABOX	●	●
D2	Regulator frontu MOVENTO TANDEM	●	●
D3	Dystans Blum	●	●
Obróbka szuflady			
D4	Dno ścianka tylna	●	●
Obróbka korpusu			
D5	Prowadnice korpusu	●	●
D6	BLUMOTION do METABOX	●	●
D7	Uchwyt profilu nośnego SERVO-DRIVE	●	●



Obróbka – pozostałych produktów

Obróbka korpusu			
E1	Złącza do korpusu z częścią łączącą w systemie 32	●	●
E2	Złącza do korpusu z wkrętem	●	–
E3	Złącza do korpusu – do wprasowania	●	●
E4	Zawieszki do szafek	●	●
Obróbka korpusu			
E5	Poziome wiercenie pod kołki z drewna	●	–
E6	Wiercenie rzędu otworów	●	●
●	Polecany	v h	Wiercenie pionowe i poziome
○	Możliwy	v	Wiercenie pionowe
–	Niemożliwy		

MINIPRESS top



MINIPRESS top wiercenie pionowe | wiercenie pionowe i poziome
MINIPRESS top sprawia, że obsługa oraz ustawienia maszyny są jeszcze łatwiejsze i precyzyjne. Z pomocą MINIPRESS top można w prosty sposób wykonać wszystkie pionowe oraz opcjonalnie poziome wiercenia. Opcjonalnie możliwe jest również pionowe osadzanie okuć Blum. Rozbudowany system obróbki szuflad (plany przezbrajania, głowice wiertarskie i liniały) pozwala na dopasowanie MINIPRESS top do indywidualnych potrzeb.

- wiercenie pionowe i opcjonalnie osadzanie okuć Blum
- opcjonalnie wiercenie poziome
- szybka wymiana uzbrojonych głowic
- łatwe znajdowanie pozycji dzięki szybkiej wymianie ustawionych fabrycznie liniałów bez użycia narzędzi
- ręczne pozycjonowanie głębokości wiercenia (oś Y) do 350 mm
- szybkie ustawianie wymiarów dzięki łatwo dostępnym elementom obsługi z precyzyjnymi wskazaniami

Przykłady zastosowania

**Zacisk głowicy**

Dzięki zaciskowi głowicę (oznaczoną kolorem), wyposażoną w wiertła i matrycę (opcjonalnie), można szybko zamontować bez użycia narzędzi.

**Gwarancja precyzyjnej pracy: precyzyjne wskazania na maszynie**

Łatwo dostępne elementy obsługi z precyzyjnym wskazaniem ułatwiają ustawienie wszystkich wymiarów i zwiększają precyzję. Dzięki temu proces pracy jest sprawny i poprawny.

**Precyzyjne liniały: pozycjonowanie osi Y za pomocą suportu wiertarskiego**

Wszystkie pozycje mocowania można precyzyjnie ustawić dzięki wygodnej regulacji głębokości wiercenia (oś Y) za pomocą pokrętki. Stół roboczy i liniał pozostają w tej samej pozycji. Prosta i precyzyjna obsługa.

**Wymiana liniału**

Oznaczone kolorami liniały można w kilku krokach zastosować bez użycia narzędzi.



MINIPRESS top



Rys.

MINIPRESS top wiercenie pionowe | wiercenie pionowe i poziome

- system zderzaków, stół roboczy i narzędzia
- linały, głowice wiertarskie i pozostałe akcesoria nie stanowią standardowego wyposażenia maszyny
- opcjonalnie z głowicą poziomą (3-wrzecionową)

Wskazówka
Maszyny można zestawiać w konfiguratorze produktów

Adres URL
www.blum.com/configurator

Informacje o zamawianiu

F1	MINIPRESS top – wiercenie pionowe i poziome		
	Napięcie (V) 3 x 400	Częstotliwość (Hz) 50 60	Nr art. M75.2000

Elementy składowe:

F1	1 x MINIPRESS top – wiercenie pionowe i poziome
–	1 x Zestaw narzędzi
–	1 x Stół roboczy
–	1 x Docisk (pneumatyczny) lewy/prawy
–	1 x Głowica pozioma (3 – wrzecionowa)
–	1 x Półka na plany obróbki

F2	MINIPRESS top – wiercenie pionowe		
	Napięcie (V) 3 x 400	Częstotliwość (Hz) 50 60	Nr art. M70.2000

Elementy składowe:

F2	1 x MINIPRESS top – wiercenie pionowe
–	1 x Zestaw narzędzi
–	1 x Stół roboczy
–	1 x Docisk (pneumatyczny) lewy/prawy
–	1 x Półka na plany obróbki

Akcesoria

Głowice bez docisku pneumatycznego									
		Ilość wrzecion (szt.)	Odległość wrzecion (mm)	Szybkozłączka ¹	Docisk pneumatyczny ²	Nr art.	Zastosowanie	Wiercenie	Osadzanie (w opcji)
G1		3	9.5 45	<input type="checkbox"/>	l23	MZK.2000.01	Zawias	✗	✗
G2		2	32	<input checked="" type="checkbox"/>	l23	MZK.210S	Prowadnik prosty Mocowanie frontu Złącza korpusu Zawieszki do szafek	✗ ✗ ✗ ✗	✗ ✗ ✗ ✗
G3		2	32	<input checked="" type="checkbox"/>	l23	MZK.211S	Prowadnik krzyżakowy	✗	✗
G4		8	32	<input checked="" type="checkbox"/>	–	MZK.220S.01	Mocowanie frontu Prowadnica korpusu Siłownik	✗ ✗ ✗	
G6		3	32	<input type="checkbox"/>	–	MZK.2400.01	Kołki drewniane Złącza korpusu	✗ ✗	
G7		9	32	<input type="checkbox"/>	–	MZK.2810.03	Rząd otworów	✗	
G8		11	32	<input checked="" type="checkbox"/>	–	MZK.224S.01	Mocowanie frontu Prowadnica korpusu Siłownik	✗ ✗ ✗	













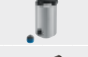








Lewy Prawy
 Z szybkozłączką Bez szybkozłączki ✗ Możliwy

¹ W przypadku głowic wiertarskich z szybkozłączką nie można stosować wiertel większych niż Ø 10 mm
² Docisk pneumatyczny do osadzania okuć trzeba zamówić osobno

Strony ze wskazówkami

Przegląd	605	MINIPRESS top
Przegląd – możliwości obróbki	606	
Możliwości obróbki	618	
Akcesoria – matryce do wciskania	642	Adres URL
Akcesoria – wiertło	642	www.blum.com/i012



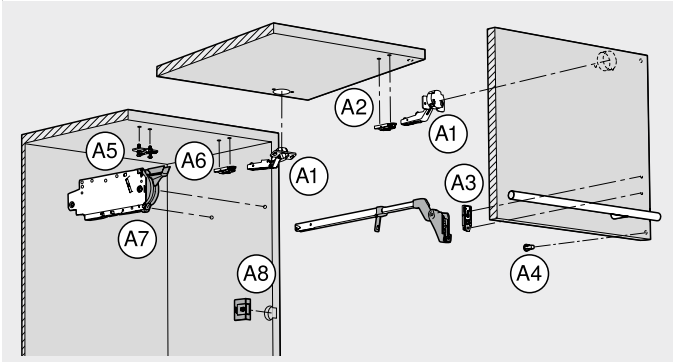
MINIPRESS top				
Informacje o zamawianiu				
Akcesoria				
Liniały				
	Nazwa	Długość (mm)	Skala (mm)	Nr art. Zastosowanie
H5	 Liniał podstawowy	1700	850–0–850	MZL.2000 Do wszystkich pionowych sytuacji obróbki
H6	 Liniał poziomy	1700	850–0–850	MZL.2060 Do wszystkich poziomych sytuacji obróbki
H7	 Liniał do rzędu otworów lewy/prawy	953	0–832	MZL.2080 Proste nawiercanie rzędu otworów
H8	 Liniał z ustawianym punktem „zero”	1250	0–850	MZL.2010 Do dokładniejszego wiercenia na krawędzi
H9	 Liniał przedłużający lewa/prawa	1700	850–2550	MZL.2090 Przedłużka do liniału podstawowego lub liniału poziomego
H10	 Liniał przedłużający lewa	1700	850–2550	MZL.2090.03 Przedłużka do liniału podstawowego lub liniału poziomego
	Nazwa			Nr art. Zastosowanie
H22	 Przedłużka liniału-podpórka			MZV.3700 Do zastosowania z liniałami przedłużającymi MINIPRESS top i liniałami przedłużającymi EASYSTICK
H14	 Zderzak pozycjonujący			MZS.1000 Symetryczny, dostępny lewy i prawy
H15	 Wąski zderzak do montażu od góry, lew.			MZS.2000
H16	 Wąski zderzak do montażu od góry, praw.			MZS.2000
H17	 Zderzak „zero”			MZR.1200
Ogólnie				
	Nazwa			Nr art. Zastosowanie
I4	 Szybkozłączka, lewy			MZK.2023 Do średnicy wiertła do 10 mm
I5	 Szybkozłączka, prawy			MZK.2024 Do średnicy wiertła do 10 mm
I6	 Szybkozłączka, lewy			MZF.2000 Do średnicy wiertła większej niż 10 mm
I7	 Szybkozłączka, prawy			MZF.2000 Do średnicy wiertła większej niż 10 mm
I10	 Uchwyt wiertła do szybkozłączki			MZF.1030 Do szybkozłączki MZF.2000
I11	 Zaślepka szybkozłączki			MZF.1050 Do szybkozłączki MZF.2000
I20	 Statyw do głowic MINIPRESS top i liniałów			MZA.2600
I23	 Docisk pneumatyczny mały			MZK.2008.02 Do głowic MZK.2000.01 MZK.210S MZK.211S
I24	 Odciąg do MINIPRESS top – Ø 125 mm – Wąż i końcówka			M75.2910
I25	 Odciąg do MINIPRESS top – Ø 160 mm – Wąż i końcówka			M75.2920

Strony ze wskazówkami

Przeгляд	605
Przeгляд – możliwości obróbki	606
Możliwości obróbki	618
Akcesoria – matryce do wciskania	642
Akcesoria – wiertło	642

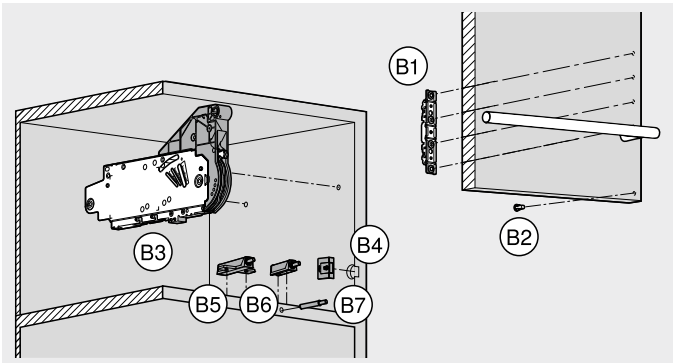
MINIPRESS top

Możliwości obróbki



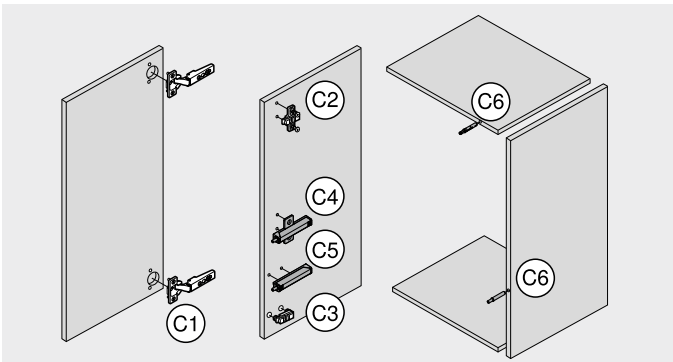
Obróbka – systemów podnośników (AVENTOS HF | HK-XS)

Obróbka frontu		v h	v
A1	Zawias	●	●
A2	Prowadnik prosty	●	●
A3	Prowadnik prosty podnośnik teleskopowy mocowanie frontu	●	●
A4	Dystans Blum	●	●
Obróbka korpusu			
A5	Prowadnik krzyżakowy	●	●
A6	Prowadnik prosty	●	●
A7	Siłownik – mocowanie korpusu	●	●
A8	Włącznik SERVO-DRIVE	●	●



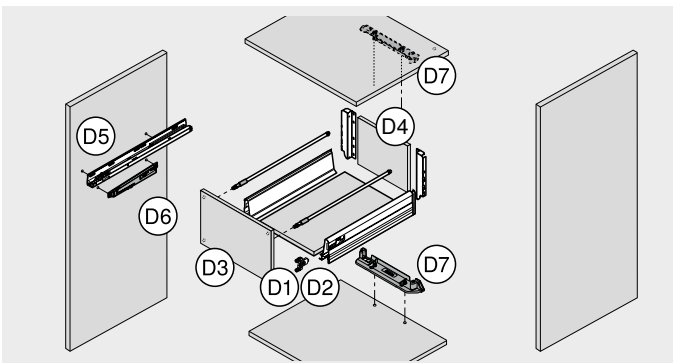
Obróbka – systemów podnośników (AVENTOS HS | HL | HK top | HK-S)

Obróbka frontu			
B1	Mocowanie frontu	●	●
B2	Dystans Blum	●	●
Obróbka korpusu			
B3	Siłownik	●	●
B4	Włącznik SERVO-DRIVE	●	●
B5	TIP-ON – adapter krzyżakowy	●	●
B6	TIP-ON – adapter prosty	●	●
B7	TIP-ON – do nawiercania	●	–



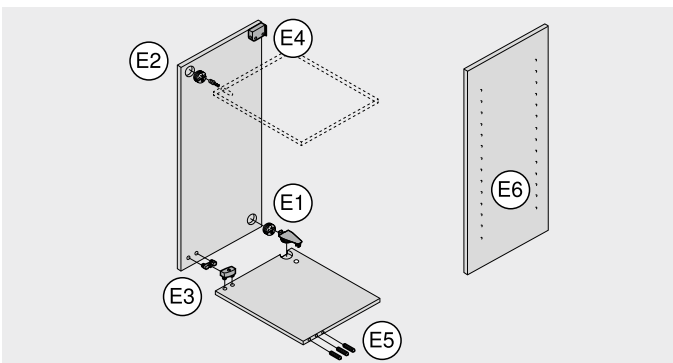
Obróbka – systemów zawiasów

Obróbka frontu			
C1	Zawias	●	●
Obróbka korpusu			
C2	Prowadnik krzyżakowy	●	●
C3	Prowadnik prosty	●	●
C4	BLUMOTION TIP-ON – adapter krzyżakowy	●	●
C5	BLUMOTION TIP-ON – adapter prosty	●	●
C6	BLUMOTION TIP-ON – wpuszczany	●	–



Obróbka – systemów szuflad

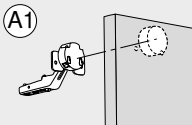
Obróbka korpusu			
D1	Mocowanie frontu LEGRABOX MERIVOBX TANDEMBOX METABOX	●	●
D2	Regulator frontu MOVENTO TANDEM	●	●
D3	Dystans Blum	●	●
Obróbka szuflady			
D4	Dno ścianka tylna	●	●
Obróbka korpusu			
D5	Prowadnice korpusu	●	●
D6	BLUMOTION do METABOX	●	●
D7	Uchwyt profilu nośnego SERVO-DRIVE	●	●

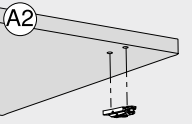


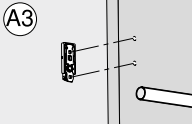
Obróbka – pozostałych produktów

Obróbka korpusu			
E1	Złącza do korpusu z częścią łączącą w systemie 32	●	●
E2	Złącza do korpusu z wkrętem	●	–
E3	Złącza do korpusu – do wprasowania	●	●
E4	Zawieszki do szafek	●	●
Obróbka korpusu			
E5	Poziome wiercenie pod kołki z drewna	●	–
E6	Wiercenie rzędu otworów	●	●
●	Polecany	v h	Wiercenie pionowe i poziome
○	Możliwy	v	Wiercenie pionowe
–	Niemożliwy		

MINIPRESS top z EASYSTICK | MINIPRESS top
Obróbka – systemów podnośników (AVENTOS HF | HK-XS)
Obróbka frontu

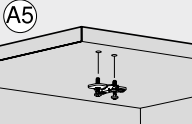
		Zawias AVENTOS HF HK-XS	Niezbędna ilość	Nr art.
		Głowica, ilość wrzecion 3, nawiercanie i opcjonalne osadzanie okuć (zamówienie ramienia)	1 x	MZK.2000.01
		Wiertło, 35 x 57 mm, prawe	1 x	M01.ZB35.02
		Wiertło, 8 x 57 mm, lewe	2 x	M01.ZB08.03
	Wiercenie pionowe i poziome	Wiertło pod kołki, 2,5 x 57 mm, lewe	2 x	M01.ZB02.D3
Wiercenie pionowe	Liniał z ustawianym punktem „zero”, 1250 mm (1 szt., skala od 0–850 mm)	1 x	MZL.2010	
	Liniał podstawowy, 1700 mm (1 szt., skala od 850–0–850 mm)	1 x	MZL.2000	
	Zderzak pozycjonujący	4 x	MZS.1000	

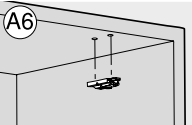
		Prowadnik prosty AVENTOS HF	Niezbędna ilość	Nr art.
		Głowica, ilość wrzecion 2, nawiercanie i opcjonalne osadzanie okuć (zamówienie ramienia)	1 x	MZK.210S
		Wiertło, 10 x 57 mm, prawe	1 x	M01.ZB10.02
		Wiertło, 10 x 57 mm, lewe	1 x	M01.ZB10.03
	Wiercenie pionowe i poziome	Wiertło, 5 x 57 mm, prawe	1 x	M01.ZB05.02
Wiercenie pionowe	Wiertło, 5 x 57 mm, lewe	1 x	M01.ZB05.03	
	Wiertło pod kołki, 2,5 x 57 mm, prawe	1 x	M01.ZB02.D2	
	Wiertło pod kołki, 2,5 x 57 mm, lewe	1 x	M01.ZB02.D3	
	Liniał z ustawianym punktem „zero”, 1250 mm (1 szt., skala od 0–850 mm)	1 x	MZL.2010	
	Liniał podstawowy, 1700 mm (1 szt., skala od 850–0–850 mm)	1 x	MZL.2000	
	Zderzak pozycjonujący	4 x	MZS.1000	
	Ramię do montażu prowadników	1 x	MZK.2008.02	
	Matryca do wciskania, cynkowe prowadniki proste 177H51x0	1 x	MZM.0050	
	Matryca do wciskania, stalowe prowadniki proste 177H31x0	1 x	MZM.0053	

		Prowadnik prosty podnośnik teleskopowy mocowanie frontu AVENTOS HF HK-XS	Niezbędna ilość	Nr art.
		Głowica, ilość wrzecion 2, nawiercanie	1 x	MZK.211S
		Wiertło, 5 x 57 mm, lewe	2 x	M01.ZB05.03
		Wiertło pod kołki, 2,5 x 57 mm, lewe	2 x	M01.ZB02.D3
	Wiercenie pionowe i poziome	Liniał podstawowy, 1700 mm (1 szt., skala od 850–0–850 mm)	1 x	MZL.2000
Wiercenie pionowe	Zderzak pozycjonujący	2 x	MZS.1000	

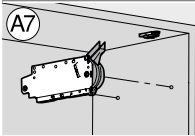
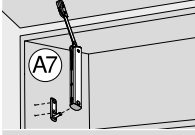

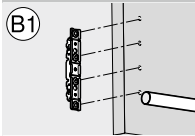
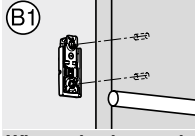

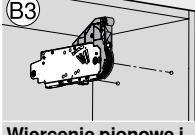
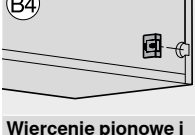
		Dystans Blum AVENTOS HF	Niezbędna ilość	Nr art.
		Głowica, ilość wrzecion 2, nawiercanie	1 x	MZK.210S
		Wiertło, 8 x 57 mm, prawe	1 x	M01.ZB08.02
		Wiertło, 5 x 57 mm, prawe	1 x	M01.ZB05.02
Wiercenie pionowe i poziome	Liniał podstawowy, 1700 mm (1 szt., skala od 850–0–850 mm)	1 x	MZL.2000	
Wiercenie pionowe	Zderzak pozycjonujący	2 x	MZS.1000	

Obróbka korpusu

		Prowadnik krzyżakowy AVENTOS HF HK-XS	Niezbędna ilość	Nr art.
		Głowica, ilość wrzecion 2, nawiercanie i opcjonalne osadzanie okuć (zamówienie ramienia)	1 x	MZK.211S
		Wiertło, 5 x 57 mm, lewe	2 x	M01.ZB05.03
		Wiertło pod kołki, 2,5 x 57 mm, lewe	2 x	M01.ZB02.D3
	Wiercenie pionowe i poziome	Wiertło, 10 x 57 mm, lewe	2 x	M01.ZB10.03
Wiercenie pionowe	Liniał z ustawianym punktem „zero”, 1250 mm (1 szt., skala od 0–850 mm)	1 x	MZL.2010	
	Liniał podstawowy, 1700 mm (1 szt., skala od 850–0–850 mm)	1 x	MZL.2000	
	Zderzak pozycjonujący	4 x	MZS.1000	
	Ramię do montażu prowadników	1 x	MZK.2008.02	
	Matryca do wciskania, prowadniki 174H71xx	1 x	MZM.0061.01	

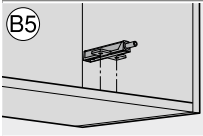
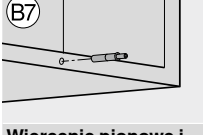
		Prowadnik prosty AVENTOS HF HK-XS	Niezbędna ilość	Nr art.
		Głowica, ilość wrzecion 2, nawiercanie i opcjonalne osadzanie okuć (zamówienie ramienia)	1 x	MZK.210S
		Wiertło, 10 x 57 mm, prawe	1 x	M01.ZB10.02
		Wiertło, 10 x 57 mm, lewe	1 x	M01.ZB10.03
	Wiercenie pionowe i poziome	Wiertło, 5 x 57 mm, prawe	1 x	M01.ZB05.02
Wiercenie pionowe	Wiertło, 5 x 57 mm, lewe	1 x	M01.ZB05.03	
	Wiertło pod kołki, 2,5 x 57 mm, prawe	1 x	M01.ZB02.D3	
	Wiertło pod kołki, 2,5 x 57 mm, lewe	1 x	M01.ZB02.D2	
	Liniał z ustawianym punktem „zero”, 1250 mm (1 szt., skala od 0–850 mm)	1 x	MZL.2010	
	Liniał podstawowy, 1700 mm (1 szt., skala od 850–0–850 mm)	1 x	MZL.2000	
	Zderzak pozycjonujący	4 x	MZS.1000	
	Ramię do montażu prowadników	1 x	MZK.2008.02	
	Matryca do wciskania, cynkowe prowadniki proste 177H51x0	1 x	MZM.0050	
	Matryca do wciskania, stalowe prowadniki proste 177H31x0	1 x	MZM.0053	

¹ W przypadku MINIPRESS top z EASYSTICK nie są potrzebne linięły i zderzaki obrotowe

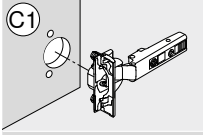
MINIPRESS top z EASYSTICK MINIPRESS top			
	Siłownik	AVENTOS HF	Niezbędna ilość
		Głowica, ilość wrzecion 8, nawiercanie	1 x
		Wiertło, 5 x 57 mm, prawe	2 x
		Liniał podstawowy, 1700 mm (1 szt., skala od 850–0–850 mm)	1 x
Wiercenie pionowe i poziome	Zderzak pozycjonujący	2 x	1
Wiercenie pionowe			
	Mocowanie korpusu	AVENTOS HK-XS	Niezbędna ilość
		Głowica, ilość wrzecion 2, nawiercanie	1 x
		Wiertło pod kołki, 2.5 x 57 mm, lewe	2 x
		Wiertło, 5 x 57 mm, lewe	2 x
Wiercenie pionowe i poziome	Liniał podstawowy, 1700 mm (1 szt., skala od 850–0–850 mm)	1 x	1
Wiercenie pionowe	Zderzak pozycjonujący	2 x	1
	Włącznik SERVO-DRIVE	AVENTOS HF	Niezbędna ilość
		Głowica, ilość wrzecion 2, nawiercanie	1 x
		Wiertło, 35 x 57 mm, prawe	1 x
		Wiertło, 35 x 57 mm, praw.	1 x
Wiercenie pionowe i poziome	Wrzeciono do średnicy otworu większej niż 10 mm, prawe	1 x	
	Liniał podstawowy, 1700 mm (1 szt., skala od 850–0–850 mm)	1 x	1
Wiercenie pionowe	Zderzak pozycjonujący	2 x	1
Obróbka – systemów podnośników (AVENTOS HS HL HK top HK-S)			
Obróbka frontu			
	Mocowanie frontu	AVENTOS HS HL HK top	Niezbędna ilość
		Głowica, ilość wrzecion 9, nawiercanie	1 x
		Wiertło pod kołki, 2.5 x 57 mm, prawe	2 x
		Wiertło pod kołki, 2.5 x 57 mm, lewe	2 x
Wiercenie pionowe i poziome	Liniał podstawowy, 1700 mm (1 szt., skala od 850–0–850 mm)	1 x	1
Wiercenie pionowe	Zderzak pozycjonujący	2 x	1
	Mocowanie frontu	AVENTOS HK-S	Niezbędna ilość
		Głowica, ilość wrzecion 2, nawiercanie	1 x
		Wiertło pod kołki, 2.5 x 57 mm, lewe	2 x
		Liniał podstawowy, 1700 mm (1 szt., skala od 850–0–850 mm)	1 x
Wiercenie pionowe i poziome	Zderzak pozycjonujący	2 x	1
Wiercenie pionowe	Ramię do montażu przewodników Matryca do wciskania, stalowe przewadniki proste 177H31x0	1 x 1 x	MZK.2008.02 MZM.0053
	Dystans Blum	AVENTOS HS HL HK top	Niezbędna ilość
		Głowica, ilość wrzecion 2, nawiercanie	1 x
		Wiertło, 8 x 57 mm, prawe	1 x
		Wiertło, 5 x 57 mm, prawe	1 x
Wiercenie pionowe i poziome	Liniał podstawowy, 1700 mm (1 szt., skala od 850–0–850 mm)	1 x	1
Wiercenie pionowe	Zderzak pozycjonujący	2 x	1
Obróbka korpusu			
	Siłownik	AVENTOS HS HL HK top HK-S	Niezbędna ilość
		Głowica, ilość wrzecion 8, nawiercanie	1 x
		Wiertło, 5 x 57 mm, prawe	2 x
		Liniał podstawowy, 1700 mm (1 szt., skala od 850–0–850 mm)	1 x
Wiercenie pionowe i poziome	Zderzak pozycjonujący	2 x	1
Wiercenie pionowe			
	Włącznik SERVO-DRIVE	AVENTOS HS HL HK top	Niezbędna ilość
		Głowica, ilość wrzecion 2, nawiercanie	1 x
		Wiertło, 35 x 57 mm, prawe	1 x
		Wiertło, 35 x 57 mm, praw.	1 x
Wiercenie pionowe i poziome	Wrzeciono do średnicy otworu większej niż 10 mm, prawe	1 x	
	Liniał podstawowy, 1700 mm (1 szt., skala od 850–0–850 mm)	1 x	1
Wiercenie pionowe	Zderzak pozycjonujący	2 x	1

¹ W przypadku MINIPRESS top z EASYSTICK nie są potrzebne liniały i zderzaki obrotowe

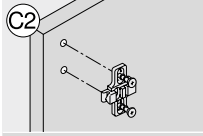
MINIPRESS top z EASYSTICK | MINIPRESS top

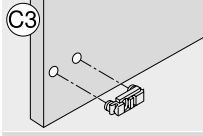
		TIP-ON – adapter krzyżakowy AVENTOS HK top HK-S	Niezbędna ilość	Nr art.
		Głowica, ilość wrzecion 2, nawiercanie	1 x	MZK.211S
		Wiertło pod kołki, 2.5 x 57 mm, lewe	2 x	M01.ZB02.D3
		Wiertło, 5 x 57 mm, lewe	2 x	M01.ZB05.03
	Wiercenie pionowe i poziome	Liniał podstawowy, 1700 mm (1 szt., skala od 850–0–850 mm)	1 x	MZL.2000
	Wiercenie pionowe	Zderzak pozycjonujący	2 x	MZS.1000
		TIP-ON – adapter prosty AVENTOS HK top HK-S	Niezbędna ilość	Nr art.
		Głowica, ilość wrzecion 2, nawiercanie	1 x	MZK.210S
		Wiertło pod kołki, 2.5 x 57 mm, prawe	1 x	M01.ZB02.D2
		Wiertło pod kołki, 2.5 x 57 mm, lewe	1 x	M01.ZB02.D3
	Wiercenie pionowe i poziome	Liniał podstawowy, 1700 mm (1 szt., skala od 850–0–850 mm)	1 x	MZL.2000
Wiercenie pionowe	Zderzak pozycjonujący	2 x	MZS.1000	
		TIP-ON – do nawiercania AVENTOS HK top HK-S	Niezbędna ilość	Nr art.
		Wiertło, 10 x 114.5 mm, prawe	1 x	M75.ZB10.L2
		Liniał poziomy, 1700 mm (1 szt., skala od 850–0–850 mm)	1 x	MZL.2060
	Wiercenie pionowe i poziome	Zderzak pozycjonujący	2 x	MZS.1000

Obróbka – systemów zawiasów
Obróbka frontu

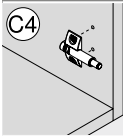
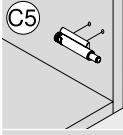
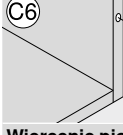
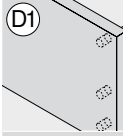
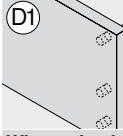
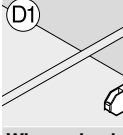
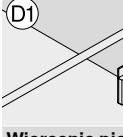
		Zawias	Niezbędna ilość	Nr art.
		Głowica, ilość wrzecion 3, nawiercanie i opcjonalne osadzanie okuć (zamówienie ramienia)	1 x	MZK.2000.01
		Wiertło, 35 x 57 mm, prawe	1 x	M01.ZB35.02
		Wiertło, 8 x 57 mm, lewe	2 x	M01.ZB08.03
	Wiercenie pionowe i poziome	Wiertło pod kołki, 2.5 x 57 mm, lewe	2 x	M01.ZB02.D3
	Wiercenie pionowe	Wiertło, 26 x 57 mm, prawe	1 x	M01.ZB26.02
	Liniał z ustawianym punktem „zero”, 1250 mm (1 szt., skala od 0–850 mm)	1 x	MZL.2010	
	Liniał podstawowy, 1700 mm (1 szt., skala od 850–0–850 mm)	1 x	MZL.2000	
	Zderzak pozycjonujący	4 x	MZS.1000	
	Ramię do montażu zawiasów	1 x	MZK.2008.02	
	Matryca do wciskania, zawiasy, wszystkie kąty otwarcia – oprócz zawiasu mini	1 x	MZM.0040	

Obróbka korpusu

		Prowadnik krzyżakowy	Niezbędna ilość	Nr art.
		Głowica, ilość wrzecion 2, nawiercanie i opcjonalne osadzanie okuć (zamówienie ramienia)	1 x	MZK.211S
		Wiertło, 5 x 57 mm, lewe	2 x	M01.ZB05.03
		Wiertło pod kołki, 2.5 x 57 mm, lewe	2 x	M01.ZB02.D3
	Wiercenie pionowe i poziome	Wiertło, 10 x 57 mm, lewe	2 x	M01.ZB10.03
	Wiercenie pionowe	Liniał z ustawianym punktem „zero”, 1250 mm (1 szt., skala od 0–850 mm)	1 x	MZL.2010
	Liniał podstawowy, 1700 mm (1 szt., skala od 850–0–850 mm)	1 x	MZL.2000	
	Zderzak pozycjonujący	4 x	MZS.1000	
	Ramię do montażu przewodników	1 x	MZK.2008.02	
	Matryca do wciskania, przewodniki 174H71xx	1 x	MZM.0061.01	

		Prowadnik prosty	Niezbędna ilość	Nr art.
		Głowica, ilość wrzecion 2, nawiercanie i opcjonalne osadzanie okuć (zamówienie ramienia)	1 x	MZK.210S
		Wiertło, 10 x 57 mm, prawe	1 x	M01.ZB10.02
		Wiertło, 10 x 57 mm, lewe	1 x	M01.ZB10.03
	Wiercenie pionowe i poziome	Wiertło, 5 x 57 mm, prawe	1 x	M01.ZB05.02
	Wiercenie pionowe	Wiertło, 5 x 57 mm, lewe	1 x	M01.ZB05.03
	Wiertło pod kołki, 2.5 x 57 mm, prawe	1 x	M01.ZB02.D2	
	Wiertło pod kołki, 2.5 x 57 mm, lewe	1 x	M01.ZB02.D3	
	Liniał z ustawianym punktem „zero”, 1250 mm (1 szt., skala od 0–850 mm)	1 x	MZL.2010	
	Liniał podstawowy, 1700 mm (1 szt., skala od 850–0–850 mm)	1 x	MZL.2000	
	Zderzak pozycjonujący	4 x	MZS.1000	
	Ramię do montażu przewodników	1 x	MZK.2008.02	
	Matryca do wciskania, cynkowe przewodniki proste 177H51x0	1 x	MZM.0050	
	Matryca do wciskania, stalowe przewodniki proste 177H31x0	1 x	MZM.0053	

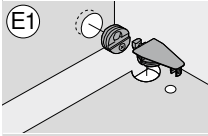
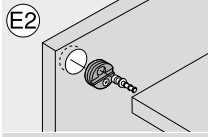
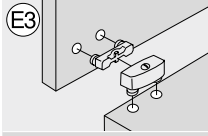
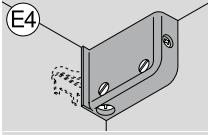
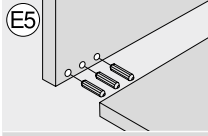
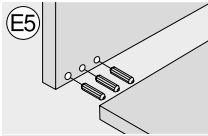
¹ W przypadku MINIPRESS top z EASYSTICK nie są potrzebne liniały i zderzaki obrotowe

MINIPRESS top z EASYSTICK MINIPRESS top				
	Adapter krzyżakowy BLUMOTION TIP-ON	Niezbędna ilość	Nr art.	
	Głowica, ilość wrzecion 2, nawiercanie	1 x	MZK.211S	
	Wiertło, 5 x 57 mm, lewe	2 x	M01.ZB05.03	
	Wiertło pod kołki, 2,5 x 57 mm, lewe	2 x	M01.ZB02.D3	
	Wiercenie pionowe i poziome	Liniał podstawowy, 1700 mm (1 szt., skala od 850–0–850 mm)	1 x	MZL.2000
Wiercenie pionowe	Zderzak pozycjonujący	2 x	MZS.1000	
	Adapter prosty BLUMOTION TIP-ON	Niezbędna ilość	Nr art.	
	Głowica, ilość wrzecion 2, nawiercanie	1 x	MZK.210S	
	Wiertło pod kołki, 2,5 x 57 mm, prawe	1 x	M01.ZB02.D2	
	Wiertło pod kołki, 2,5 x 57 mm, lewe	1 x	M01.ZB02.D3	
	Wiercenie pionowe i poziome	Liniał podstawowy, 1700 mm (1 szt., skala od 850–0–850 mm)	1 x	MZL.2000
Wiercenie pionowe	Zderzak pozycjonujący	2 x	MZS.1000	
	Wpuszczany BLUMOTION TIP-ON	Niezbędna ilość	Nr art.	
	Wiertło, 10 x 114.5 mm, prawe	1 x	M75.ZB10.L2	
	Liniał poziomy, 1700 mm (1 szt., skala od 850–0–850 mm)	1 x	MZL.2060	
	Wiercenie pionowe i poziome	Zderzak pozycjonujący	2 x	MZS.1000
	Wiercenie pionowe i poziome			
Obróbka – systemów szuflad				
Obróbka frontu				
	Mocowanie frontu LEGRABOX	Niezbędna ilość	Nr art.	
	Głowica, ilość wrzecion 8, nawiercanie	1 x	MZK.220S.01	
	Wiertło, 10 x 57 mm, prawe	3 x	M01.ZB10.02	
	Wiertło, 10 x 57 mm, lewe	3 x	M01.ZB10.03	
	Wiercenie pionowe i poziome	Wiertło pod kołki, 2,5 x 57 mm, prawe	3 x	M01.ZB02.D2
Wiercenie pionowe	Wiertło pod kołki, 2,5 x 57 mm, lewe	3 x	M01.ZB02.D3	
Wiercenie pionowe	Liniał podstawowy, 1700 mm (1 szt., skala od 850–0–850 mm)	1 x	MZL.2000	
Wiercenie pionowe	Zderzak pozycjonujący	2 x	MZS.1000	
	Mocowanie frontu MERIVOBX	Niezbędna ilość	Nr art.	
	Głowica, ilość wrzecion 8, nawiercanie	1 x	MZK.220S.01	
	Wiertło, 10 x 57 mm, prawe	3 x	M01.ZB10.02	
	Wiertło, 10 x 57 mm, lewe	3 x	M01.ZB10.03	
	Wiercenie pionowe i poziome	Wiertło pod kołki, 2,5 x 57 mm, prawe	3 x	M01.ZB02.D2
Wiercenie pionowe	Wiertło pod kołki, 2,5 x 57 mm, lewe	3 x	M01.ZB02.D3	
Wiercenie pionowe	Liniał podstawowy, 1700 mm (1 szt., skala od 850–0–850 mm)	1 x	MZL.2000	
Wiercenie pionowe	Zderzak pozycjonujący	2 x	MZS.1000	
	Mocowanie frontu TANDEMBOX antaro TANDEMBOX plus	Niezbędna ilość	Nr art.	
	Głowica, ilość wrzecion 8, nawiercanie	1 x	MZK.220S.01	
	Wiertło, 10 x 57 mm, prawe	1 x	M01.ZB10.02	
	Wiertło, 10 x 57 mm, lewe	3 x	M01.ZB10.03	
	Wiercenie pionowe i poziome	Wiertło pod kołki, 2,5 x 57 mm, prawe	1 x	M01.ZB02.D2
Wiercenie pionowe	Wiertło pod kołki, 2,5 x 57 mm, lewe	1 x	M01.ZB02.D3	
Wiercenie pionowe	Liniał podstawowy, 1700 mm (1 szt., skala od 850–0–850 mm)	1 x	MZL.2000	
Wiercenie pionowe	Zderzak pozycjonujący	2 x	MZS.1000	
	Mocowanie frontu METABOX	Niezbędna ilość	Nr art.	
	Głowica, ilość wrzecion 8, nawiercanie	1 x	MZK.220S.01	
	Wiertło, 10 x 57 mm, prawe	4 x	M01.ZB10.02	
	Wiertło, 10 x 57 mm, lewe	1 x	M01.ZB10.03	
	Wiercenie pionowe i poziome	Wiertło pod kołki, 2,5 x 57 mm, prawe	2 x	M01.ZB02.D2
Wiercenie pionowe	Wiertło pod kołki, 2,5 x 57 mm, lewe	1 x	M01.ZB02.D3	
Wiercenie pionowe	Liniał podstawowy, 1700 mm (1 szt., skala od 850–0–850 mm)	1 x	MZL.2000	
Wiercenie pionowe	Zderzak pozycjonujący	2 x	MZS.1000	

¹ W przypadku MINIPRESS top z EASYSTICK nie są potrzebne liniąły i zderzaki obrotowe

MINIPRESS top z EASYSTICK MINIPRESS top					
	Regulator frontu MOVENTO TANDEM 295.1000 Głowica, ilość wrzecion 2, nawiercanie i opcjonalne osadzanie okuć (zamówienie ramienia) Wiertło, 20 x 57 mm, prawe Wrzeciono do średnicy otworu większej niż 10 mm, prawe		Niezbędna ilość 1 x 1 x 1 x	Nr art. MKZ.210S M01.ZB20.02 MKZ.2124	
	Wiercenie pionowe i poziome	Linią podstawowy, 1700 mm (1 szt., skala od 850–0–850 mm) Zderzak pozycjonujący	1 x ¹ 2 x ¹	MZL.2000 MZS.1000	
	Wiercenie pionowe	Ramię do montażu regulatora frontu Matryca do wciskania, mocowanie frontu 295.1000	1 x 1 x	MKZ.2008.02 MZM.0095	
		Dystans Blum Głowica, ilość wrzecion 2, nawiercanie Wiertło, 8 x 57 mm, prawe Wiertło, 5 x 57 mm, prawe		Niezbędna ilość 1 x 1 x 1 x	Nr art. MKZ.210S M01.ZB08.02 M01.ZB05.02
		Wiercenie pionowe i poziome	Linią podstawowy, 1700 mm (1 szt., skala od 850–0–850 mm) Zderzak pozycjonujący	1 x ¹ 2 x ¹	MZL.2000 MZS.1000
Wiercenie pionowe					
Obróbka szuflady					
	Dno ścianka tylna Głowica, ilość wrzecion 8, nawiercanie Wiertło, 5 x 57 mm, prawe Wiertło, 5 x 57 mm, lewe		Niezbędna ilość 1 x 2 x 2 x	Nr art. MKZ.220S.01 M01.ZB05.02 M01.ZB05.03	
	Wiercenie pionowe i poziome	Wiertło pod kołki, 2,5 x 57 mm, prawe Wiertło pod kołki, 2,5 x 57 mm, lewe	2 x 2 x	M01.ZB02.D2 M01.ZB02.D3	
	Wiercenie pionowe	Linią podstawowy, 1700 mm (1 szt., skala od 850–0–850 mm) Zderzak pozycjonujący	1 x ¹ 2 x ¹	MZL.2000 MZS.1000	
	Obróbka korpusu				
		Prowadnice korpusu Głowica 11-wrzecionowa Głowica, ilość wrzecion 11, nawiercanie Wiertło, 5 x 57 mm, prawe Wiertło, 5 x 57 mm, lewe		Niezbędna ilość 1 x 2 x 2 x	Nr art. MKZ.224S.01 M01.ZB05.02 M01.ZB05.03
Wiercenie pionowe i poziome		Wiertło pod kołki, 2,5 x 57 mm, prawe Wiertło pod kołki, 2,5 x 57 mm, lewe	2 x 2 x	M01.ZB02.D2 M01.ZB02.D3	
Wiercenie pionowe		Linią podstawowy, 1700 mm (1 szt., skala od 850–0–850 mm) Linią z ustawianym punktem „zero”, 1250 mm (1 szt., skala od 0–850 mm) Zderzak pozycjonujący	1 x ¹ 1 x ¹ 10 x ¹	MZL.2000 MZL.2010 MZS.1000	
		Prowadnice korpusu Głowica 8-wrzecionowa Głowica, ilość wrzecion 8, nawiercanie Wiertło, 5 x 57 mm, prawe Wiertło, 5 x 57 mm, lewe		Niezbędna ilość 1 x 2 x 2 x	Nr art. MKZ.220S.01 M01.ZB05.02 M01.ZB05.03
		Wiercenie pionowe i poziome	Wiertło pod kołki, 2,5 x 57 mm, prawe Wiertło pod kołki, 2,5 x 57 mm, lewe	2 x 2 x	M01.ZB02.D2 M01.ZB02.D3
	Wiercenie pionowe	Linią podstawowy, 1700 mm (1 szt., skala od 850–0–850 mm) Linią z ustawianym punktem „zero”, 1250 mm (1 szt., skala od 0–850 mm) Zderzak pozycjonujący	1 x ¹ 1 x ¹ 10 x ¹	MZL.2000 MZL.2010 MZS.1000	
		BLUMOTION do METABOX Głowica, ilość wrzecion 8, nawiercanie Wiertło, 5 x 57 mm, prawe Wiertło, 5 x 57 mm, lewe		Niezbędna ilość 1 x 1 x 1 x	Nr art. MKZ.220S.01 M01.ZB05.02 M01.ZB05.03
		Wiercenie pionowe i poziome	Wiertło pod kołki, 2,5 x 57 mm, prawe Wiertło pod kołki, 2,5 x 57 mm, lewe	1 x 1 x	M01.ZB02.D2 M01.ZB02.D3
Wiercenie pionowe		Linią podstawowy, 1700 mm (1 szt., skala od 850–0–850 mm) Zderzak pozycjonujący	1 x ¹ 2 x ¹	MZL.2000 MZS.1000	
		Uchwyt profilu nośnego SERVO-DRIVE Głowica, ilość wrzecion 9, nawiercanie Wiertło, 10 x 57 mm, prawe Wiertło, 10 x 57 mm, lewe Wiertło, 25 x 57 mm, prawe		Niezbędna ilość 1 x 1 x 1 x 1 x	Nr art. MKZ.2810.03 M01.ZB10.02 M01.ZB10.03 M01.ZB25.02
		Wiercenie pionowe i poziome	Wrzeciono do średnicy otworu większej niż 10 mm, prawe	1 x	MKZ.2124
	Wiercenie pionowe	Linią podstawowy, 1700 mm (1 szt., skala od 850–0–850 mm) Zderzak pozycjonujący	1 x ¹ 2 x ¹	MZL.2000 MZS.1000	

¹ W przypadku MINIPRESS top z EASYSTICK nie są potrzebne liniaty i zderzaki obrotowe

MINIPRESS top z EASYSTICK MINIPRESS top				
Obróbka – pozostałych produktów				
	Złącza do korpusu z częścią łączącą w systemie 32 40.0110N 40.0620	Niezbędna ilość	Nr art.	
	Głowica, ilość wrzecion 2, nawiercanie i opcjonalne osadzanie okuć (zamówienie ramienia)	1 x	MZK.210S	
	Wiertło, 28 x 57 mm, prawe	1 x	M01.ZB28.02	
	Wiertło, 25 x 57 mm, prawe	1 x	M01.ZB25.02	
	Wiercenie pionowe i poziome	Wrzeciono do średnicy otworu większej niż 10 mm, prawe	1 x	MZK.2124
		Wiertło, 10 x 57 mm, lewe	1 x	M01.ZB10.03
	Wiercenie pionowe	Wiertło, 5 x 57 mm, prawe	1 x	M01.ZB05.02
		Wąski zderzak do montażu od góry, praw.	2 x	MZS.2000
		Wąski zderzak do montażu od góry, lew.	2 x	MZS.2000
		Docisk pneumatyczny mały	1 x	MZK.2008.02
	Matryca do wciskania, obudowa złącz 40.0110N 40.0200N	1 x	MZM.0070	
	Matryca do wciskania, złącze 40.0620	1 x	MZM.0071	
	Złącza do korpusu z wkrętem 40.0200N 42.0700.01	Niezbędna ilość	Nr art.	
	Głowica, ilość wrzecion 2, nawiercanie i opcjonalne osadzanie okuć (zamówienie ramienia)	1 x	MZK.210S	
	Wrzeciono do średnicy otworu większej niż 10 mm, prawe	1 x	MZK.2124	
	Wiertło, 25 x 57 mm, prawe	1 x	M01.ZB25.02	
	Wiercenie pionowe i poziome	Wiertło, 5 x 114.5 mm, prawe	1 x	M75.ZB05.02
		Liniał poziomy, 1700 mm (1 szt., skala od 850–0–850 mm)	1 x	MZL.2060
		Zderzak pozycjonujący	4 x	MZS.1000
		Docisk pneumatyczny mały	1 x	MZK.2008.02
		Matryca do wciskania, obudowa złącz 40.0110N 40.0200N	1 x	MZM.0070
		Matryca do wciskania, złącze 42.0700.01	1 x	MZM.0077
	Złącza do korpusu – do wprasowania 40.2110 40.2120.02	Niezbędna ilość	Nr art.	
	Głowica, ilość wrzecion 2, nawiercanie	1 x	MZK.211S	
	Wiertło, 10 x 57 mm, lewe	2 x	M01.ZB10.03	
	Wiercenie pionowe i poziome	Liniał podstawowy, 1700 mm (1 szt., skala od 850–0–850 mm)	1 x	MZL.2000
	Wiercenie pionowe	Zderzak pozycjonujący	4 x	MZS.1000
	Zawieszki do szafek 48N0610.02 48N0610.03	Niezbędna ilość	Nr art.	
	Głowica, ilość wrzecion 2, nawiercanie i opcjonalne osadzanie okuć (zamówienie ramienia)	1 x	MZK.210S	
	Wiertło, 10 x 57 mm, prawe	1 x	M01.ZB10.02	
	Wiertło, 10 x 57 mm, lewe	1 x	M01.ZB10.03	
	Wiercenie pionowe i poziome	Liniał podstawowy, 1700 mm (1 szt., skala od 850–0–850 mm)	1 x	MZL.2000
		Zderzak pozycjonujący	2 x	MZS.1000
	Wiercenie pionowe	Docisk pneumatyczny mały	1 x	MZK.2008.02
	Matryca do wciskania, zawieszki do szafek 48N0610.02 48N0610.03	1 x	MZM.0078	
Obróbka korpusu				
	Wiercenie pod kołki drewniane Głowica 9-wrzecionowa	Niezbędna ilość	Nr art.	
	Głowica, ilość wrzecion 9, nawiercanie	1 x	MZK.2810.03	
	Wiertło, 8 x 57 mm, prawe	5 x	M01.ZB08.02	
	Wiertło, 8 x 57 mm, lewe	4 x	M01.ZB08.03	
	Wiercenie pionowe i poziome	Wiertło, 10 x 57 mm, prawe	5 x	M01.ZB10.02
		Wiertło, 10 x 57 mm, lewe	4 x	M01.ZB10.03
		Wiertło, 8 x 114.5 mm, prawe	1 x	M75.ZB08.02
		Wiertło, 8 x 114.5 mm, lewe	2 x	M75.ZB08.03
		Wiertło, 10 x 114.5 mm, prawe	1 x	M75.ZB10.02
		Wiertło, 10 x 114.5 mm, lewe	2 x	M75.ZB10.03
	Liniał poziomy, 1700 mm (1 szt., skala od 850–0–850 mm)	1 x	MZL.2060	
	Zderzak pozycjonujący	8 x	MZS.1000	
	Wiercenie pod kołki drewniane Głowica 3-wrzecionowa	Niezbędna ilość	Nr art.	
	Głowica, ilość wrzecion 3, nawiercanie	1 x	MZK.2400.01	
	Wiertło, 8 x 57 mm, prawe	1 x	M01.ZB08.02	
	Wiertło, 8 x 57 mm, lewe	2 x	M01.ZB08.03	
	Wiercenie pionowe i poziome	Wiertło, 10 x 57 mm, prawe	1 x	M01.ZB10.02
		Wiertło, 10 x 57 mm, lewe	2 x	M01.ZB10.03
		Wiertło, 8 x 114.5 mm, prawe	1 x	M75.ZB08.02
		Wiertło, 8 x 114.5 mm, lewe	2 x	M75.ZB08.03
		Wiertło, 10 x 114.5 mm, prawe	1 x	M75.ZB10.02
		Wiertło, 10 x 114.5 mm, lewe	2 x	M75.ZB10.03
	Liniał poziomy, 1700 mm (1 szt., skala od 850–0–850 mm)	1 x	MZL.2060	
	Zderzak pozycjonujący	6 x	MZS.1000	

1 W przypadku MINIPRESS top z EASYSTICK nie są potrzebne liniały i zderzaki obrotowe

MINIPRESS top z EASYSTICK | MINIPRESS top

	Wiercenie rzędu otworów Głowica 9-wrzecionowa	Niezbędna ilość	Nr art.
	Głowica, ilość wrzecion 9, nawiercanie	1 x	MZK.2810.03
	Wiertło, 5 x 57 mm, prawe	5 x	M01.ZB05.02
	Wiertło, 5 x 57 mm, lewe	4 x	M01.ZB05.03
Wiercenie pionowe i poziome	Wiertło, 3 x 57 mm, prawe	5 x	M01.ZB03.02
	Wiertło, 3 x 57 mm, lewe	4 x	M01.ZB03.03
Wiercenie pionowe	Liniał do rzędu otworów, 953 mm (praw. i lew., skala 0–832 mm)	1 x	MZL.2080
	Liniał podstawowy, 1700 mm (1 szt., skala od 850–0–850 mm)	1 x	MZL.2000
	Zderzak pozycjonujący	14 x	MZS.1000

¹ W przypadku MINIPRESS top z EASYSTICK nie są potrzebne liniały i zderzaki obrotowe



MINIPRESS top z EASYSTICK | MINIPRESS top

MINIPRESS P



Rys.

Specjalista

MINIPRESS P to specjalista od obróbki frontów. Równie racjonalnie można wykonać nawierty grup otworów i pod prowadnice. Raz ustawiony pewnie i precyzyjnie przeprowadza rutynowe prace. Pneumatyczny posuw podczas wiercenia i osadzania okuć Blum oraz regulacja wymiaru wiercenia za pomocą pokręta gwarantują bezpieczną i precyzyjną pracę MINIPRESS P.

- wiercenie pionowe i osadzanie okuć Blum
- ustawianie wymiaru wiercenia za pomocą pokręta
- pneumatyczny posuw
- opcjonalnie możliwość doposażenia w EASYSTICK
- opcjonalnie automatycznie pozycjonowane liniały w osi X z EASYSTICK

Przykłady zastosowania**Wiercenie różnych układów otworów**

Przekładnia obrotowa maszyny umożliwia szybkie oraz precyzyjne wykonanie różnych układów otworów pod okucia meblowe.

**Osadzanie okuć Blum**

MINIPRESS P umożliwia także proste i racjonalne osadzanie okuć.

**Praktyczny i dokładny system liniałów**

Ustawianie wymiaru wiercenia przebiega za pomocą pokręta.

**Szybkozłączka**

Uchwyt wiertarski do szybkiej i komfortowej zmiany wiertła. Szybkozłączki mogą być dobrane pojedynczo.

**Głowica 9-wrzecionowa**

Do wiercenia rzędu otworów w systemie 32 mm. Głowica wiertarska jest w standardzie wyposażona w szybkozłączki.

**Głowica 8-wrzecionowa**

Do montażu mocowań siłowników AVENTOS, okuć frontu i prowadnic korpusu. Głowica wiertarska jest w standardzie wyposażona w szybkozłączki.

MINIPRESS P



Rys.

- łącznie z przekładnią obrotową (5-wrzecionową)
- system zderzaków łącznie z liniałem podstawowym (600 mm) i zestawem narzędzi
- inne napięcie silnika na zapytanie
- liniały, głowice wiertarskie i pozostałe akcesoria nie stanowią standardowego wyposażenia maszyny
- opcjonalnie możliwość doposażenia w EASYSTICK

Strony ze wskazówkami

Film na temat zastosowania produktu



Adres URL

www.blum.com/gmSum

Informacje o zamawianiu

F1	MINIPRESS P		
	Napięcie (V)	Częstotliwość (Hz)	Nr art.
	1 x 230	50	M53.1050*
	3 x 400	50 60	M53.1000*

Elementy składowe:

- F 1 x MINIPRESS P
- I14 1 x Ogranicznik głębokości wiercenia do MINIPRESS P | M od roku 2010
- 1 x Wzornik do rzędu otworów
- 4 x Osłonka wrzeciona
- 1 x Sprzęgło zapasowe
- 1 x Zestaw narzędzi
- 1 x Liniał podstawowy

F2	MINIPRESS P		
	Napięcie (V)	Częstotliwość (Hz)	Nr art.
	1 x 230	50	M53.1050.01
	3 x 400	50 60	M53.1000.01

Elementy składowe:

- F 1 x MINIPRESS P
- 1 x Wzornik do rzędu otworów
- 4 x Osłonka wrzeciona
- 1 x Sprzęgło zapasowe
- 1 x Zestaw narzędzi
- 1 x Liniał podstawowy
- H11 1 x Symetryczny liniał przedłużający
- H13 1 x Przedłużka liniału-podpórka
- H18 1 x Znacznik laserowy
- I14 1 x Ogranicznik głębokości wiercenia do MINIPRESS P | M od roku 2010
- I16 1 x Wskaźnik do MINIPRESS P
- I17 1 x Docisk (pneumatyczny) lewy/prawy
- I18 1 x Stół roboczy do MINIPRESS P
- K9 2 x Wiertło, 8 x 57 mm, lewe
- K20 1 x Wiertło, 35 x 57 mm, prawe
- ¹ H18 nie jest zawarte w przesyłce

Akcesoria

Głowice bez docisku pneumatycznego

	Ilość wrzecion (szt.)	Odległość wrzecion (mm)	Szybkozłączka ¹	Docisk pneu- matyczny ²	Nr art.	Zastosowanie	Wiercenie	Osadzanie (w opcji)
G9	9	32	■	–	MZK.190S	Rząd otworów	✗	
G10	8	32	■	–	MZK.880S	Prowadnica korpusu Mocowanie frontu Siłownik	✗ ✗ ✗	

● Lewy

■ Z szybkozłączką

□ Bez szybkozłączki

● Prawy

✗ Możliwy

¹ W przypadku głowic wiertarskich z szybkozłączką nie można stosować wiertel większych niż Ø 10 mm

² Docisk pneumatyczny do osadzania okuć trzeba zamówić osobno

Ogólnie







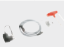












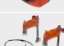

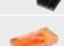

	Nazwa	Nr art.	Zastosowanie
I2	Komputer EASYSTICK	MZD.5000	MINIPRESS P MINIPRESS PRO

Liniały

	Nazwa	Długość (mm)	Skala (mm)	Nr art.	Zastosowanie
H2	Liniał EASYSTICK	1700	6–953	MZD.2000	MINIPRESS P MINIPRESS PRO
H3	EASYSTICK liniał przedłużający lewy/prawy	1700	953–2681	MZD.2V00	MINIPRESS top z EASYSTICK MINIPRESS P MINIPRESS PRO
H13	Przedłużka liniału-podpórka			MZV.2E00	MINIPRESS P MINIPRESS M do wykorzystania z konwencjonalnymi liniałami przedłużającymi i liniałami EASYSTICK

Strony ze wskazówkami

Przegląd	605	Akcesoria – wiertło	642
Przegląd – możliwości obróbki	606		
Możliwości obróbki	634		
Akcesoria – EASYSTICK	640		
Akcesoria – matryce do wciskania	642		

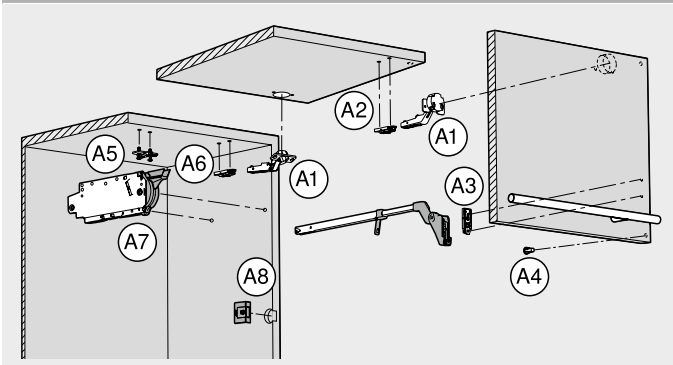
MINIPRESS P						
Informacje o zamawianiu						
Akcesoria						
Liniały						
	Nazwa	Długość (mm)	Skala (mm)		Nr art.	Zastosowanie
H11	 Symetryczny liniał przedłużający	1250	300–1550	1	MZL.1250	Przedłużka do liniału podstawowego
H12	 Symetryczny liniał przedłużający	1250	1550–2800	1	MZL.2500	Przedłużka do liniału przedłużającego
	Nazwa				Nr art.	
H14	 Zderzak pozycjonujący			1	MZS.1000	Symetryczny, dostępny lewy i prawy
H15	 Wąski zderzak do montażu od góry, lew.			1	MZS.2000	
H16	 Wąski zderzak do montażu od góry, praw.			1	MZS.2000	
H17	 Zderzak „zero”				MZR.1000	
H18	 Znacznik laserowy				MZR.5300.02	
H19	 MINIPRESS zderzak do drzwi bliźniaczych				MZR.2000	
H20	 Zbrojenie (16 mm wstępne ustawienie liniału)				MZE.1300	
¹ W przypadku MINIPRESS P z EASYSTICK nie są potrzebne liniały i zderzaki obrotowe						
Ogólnie						
	Nazwa				Nr art.	
I3	 Zestaw szybkozłączek (5 szt., uchwyt, zaślepka), praw. i lew.				MZF.1000.01	
I8	 Szybkozłączka, lewy				MZF.1010	
I9	 Szybkozłączka, prawy				MZF.1020	
I10	 Uchwyt wiertła do szybkozłączki				MZF.1030	
I11	 Zaślepka szybkozłączki				MZF.1050	
I12	 Sprzęgło do MZK.1900 MZK.8800 MZK.190S MZK.880S				MZK.1120	
I13	 Sprzęgło do szybkozłączek do MZK.1900 MZK.8800 MZK.190S MZK.880S				MZK.1130	
I14	 Ogranicznik głębokości wiercenia do MINIPRESS P M od roku 2010				M30.1304.02	
I15	 Zestaw do przezbierania pod nową głowicę – MINIPRESS P M do roku 2010				M30.1313.UM	
I16	 Wskaźnik do MINIPRESS P (elektroniczne ustawianie wymiaru wiercenia)				MZE.2110	
I17	 Docisk (pneumatyczny) lewy/prawy				M53.0720	
I18	 Stół roboczy do MINIPRESS P				MZA.5300	
I21	 Pojemnik na narzędzia				M51.0802	
I22	 Półka na plany obróbki				M54.2117	

Strony ze wskazówkami

Przegląd	605	Akcesoria – wiertło	642
Przegląd – możliwości obróbki	606		
Możliwości obróbki	634		
Akcesoria – EASYSTICK	640		
Akcesoria – matryce do wciskania	642		

MINIPRESS P

Możliwości obróbki



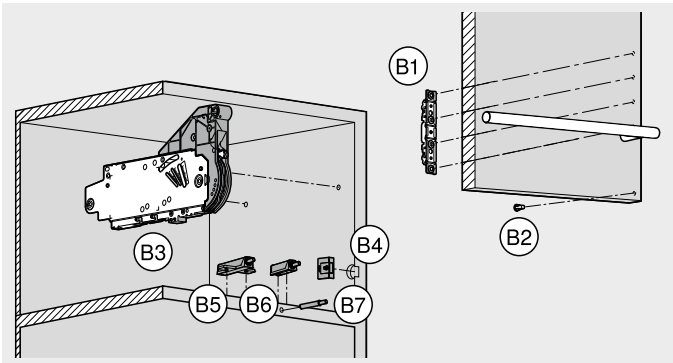
Obróbka – systemów podnośników (AVENTOS HF | HK-XS)

Obróbka frontu

- A1 Zawias ●
- A2 Prowadnik prosty ●
- A3 Prowadnik prosty | podnośnik teleskopowy | mocowanie frontu ○
- A4 Dystans Blum ●

Obróbka korpusu

- A5 Prowadnik krzyżakowy ●
- A6 Prowadnik prosty ●
- A7 Siłownik – mocowanie korpusu ○
- A8 Włącznik SERVO-DRIVE ●



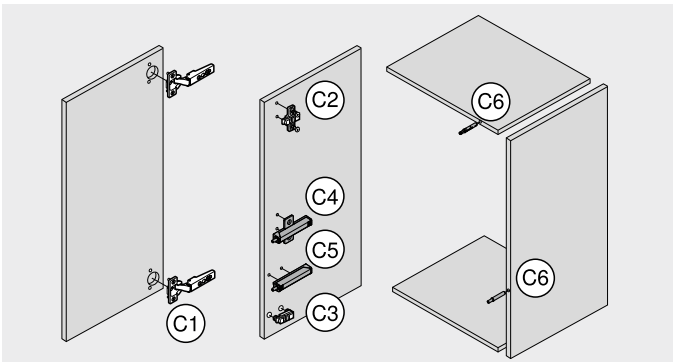
Obróbka – systemów podnośników (AVENTOS HS | HL | HK top | HK-S)

Obróbka frontu

- B1 Mocowanie frontu ○
- B2 Dystans Blum ●

Obróbka korpusu

- B3 Siłownik ○
- B4 Włącznik SERVO-DRIVE ●
- B5 TIP-ON – adapter krzyżakowy ●
- B6 TIP-ON – adapter prosty ●
- B7 TIP-ON – do nawiercania –



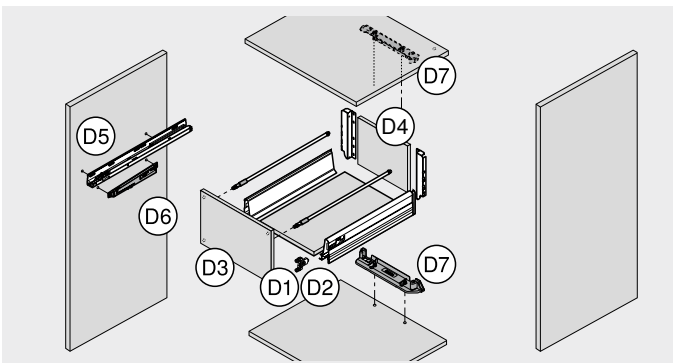
Obróbka – systemów zawiasów

Obróbka frontu

- C1 Zawias ●

Obróbka korpusu

- C2 Prowadnik krzyżakowy ●
- C3 Prowadnik prosty ●
- C4 BLUMOTION | TIP-ON – adapter krzyżakowy ●
- C5 BLUMOTION | TIP-ON – adapter prosty ●
- C6 BLUMOTION | TIP-ON – wpuszczany –



Obróbka – systemów szuflad

Obróbka frontu

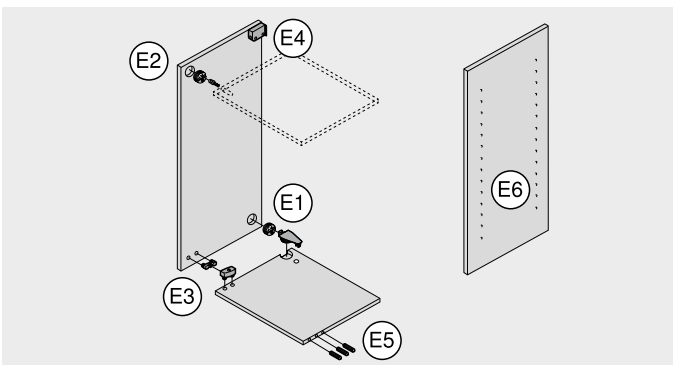
- D1 Mocowanie frontu LEGRABOX | MERIVOBX | TANDEMBOX | METABOX ○
- D2 Regulator frontu MOVENTO | TANDEM ●
- D3 Dystans Blum ●

Obróbka szuflady

- D4 Dno | ścianka tylna ○

Obróbka korpusu

- D5 Prowadnice korpusu ○
- D6 BLUMOTION do METABOX ○
- D7 Uchwyt profilu nośnego SERVO-DRIVE ○



Obróbka – pozostałych produktów

Obróbka korpusu

- E1 Złącza do korpusu z częścią łączącą w systemie 32 ●
- E2 Złącza do korpusu z wkrętem –
- E3 Złącza do korpusu – do wprasowania ●
- E4 Zawieszki do szafek ●

Obróbka korpusu

- E5 Poziome wiercenie pod kołki z drewna –
 - E6 Wiercenie rzędu otworów ○
- Polecany
○ Możliwy
– Niemożliwy

MINIPRESS M



Rys.

Mobilny

MINIPRESS M Blum to kompaktowa pomoc do zastosowania w miejscu montażu lub w warsztacie. MINIPRESS M nie wymaga ani sprężonego powietrza, ani napięcia 400 V – wystarczy napięcie 230 V, by go uruchomić.

- wiercenie pionowe i osadzanie okuć Blum
- manualny posuw za pomocą dźwigni

Przykłady zastosowania

**Wiercenie różnych układów otworów**

Przekładnia obrotowa maszyny umożliwia szybkie oraz precyzyjne wykonanie różnych układów otworów pod okucia meblowe.

**Osadzanie okuć Blum**

MINIPRESS M umożliwia także proste i racjonalne osadzanie okuć.

**Wiercenie i osadzanie**

Podczas wiercenia lub osadzania okuć dźwignia jest manualnie przesuwana na dół.

**Szybkozłączka**

Uchwyt wiertarski do szybkiej i komfortowej zmiany wiertła. Szybkozłączki mogą być dobrane pojedynczo.

**Głowica 9-wrzecionowa**

Do wiercenia rzędu otworów w systemie 32 mm. Głowica wiertarska jest w standardzie wyposażona w szybkozłączki.

**Głowica 8-wrzecionowa**

Do montażu mocowań siłowników AVENTOS, okuć frontu i prowadnic korpusu. Głowica wiertarska jest w standardzie wyposażona w szybkozłączki.

MINIPRESS M



Rys.

- łącznie z przekładnią obrotową (5-wrzecionową)
- system zderzaków łącznie z liniałem podstawowym (600 mm) i zestawem narzędzi
- inne napięcie silnika na zapytanie
- liniały, głowice wiertarskie i pozostałe akcesoria nie stanowią standardowego wyposażenia maszyny

Strony ze wskazówkami

Film na temat zastosowania produktu



Adres URL

www.blum.com/1nenDA

Informacje o zamawianiu

F1	MINIPRESS M	Napięcie (V)	Częstotliwość (Hz)	Nr art.
		1 x 230	50	M52.1050*

Elementy składowe:

- F 1 x MINIPRESS M
- I14 1 x Ogranicznik głębokości wiercenia do MINIPRESS P | M od roku 2010
- 1 x Wzornik do rzędu otworów
- 4 x Osłonka wrzeciona
- 1 x Sprzęgło zapasowe
- 1 x Zestaw narzędzi
- 1 x Liniał podstawowy

F2	MINIPRESS M	Napięcie (V)	Częstotliwość (Hz)	Nr art.
		1 x 230	50	M52.1050*

Elementy składowe:

- F 1 x MINIPRESS M
- I14 1 x Ogranicznik głębokości wiercenia do MINIPRESS P | M od roku 2010
- I19 1 x Stół roboczy do MINIPRESS M
- 1 x Wzornik do rzędu otworów
- 4 x Osłonka wrzeciona
- 1 x Sprzęgło zapasowe
- 1 x Zestaw narzędzi
- 1 x Liniał podstawowy

Akcesoria

Głowice bez docisku pneumatycznego

	Ilość wrzecion (szt.)	Odległość wrzecion (mm)	Szybkozłączka ¹	Docisk pneumatyczny ²	Nr art.	Zastosowanie	Wiercenie	Osadzanie (w opcji)
G9	9	32	■	–	MZK.190S	Rząd otworów	✗	
G10	8	32	■	–	MZK.880S	Prowadnica korpusu Mocowanie frontu Siłownik	✗ ✗ ✗	

● Lewy

■ Z szybkozłączką

□ Bez szybkozłączki

● Prawy




















✗ Możliwy

¹ W przypadku głowic wiertarskich z szybkozłączką nie można stosować wiertel większych niż Ø 10 mm

² Docisk pneumatyczny do osadzania okuć trzeba zamówić osobno

Strony ze wskazówkami

Przegląd	605
Przegląd – możliwości obróbki	606
Możliwości obróbki	634
Akcesoria – matryce do wciskania	642
Akcesoria – wiertło	642

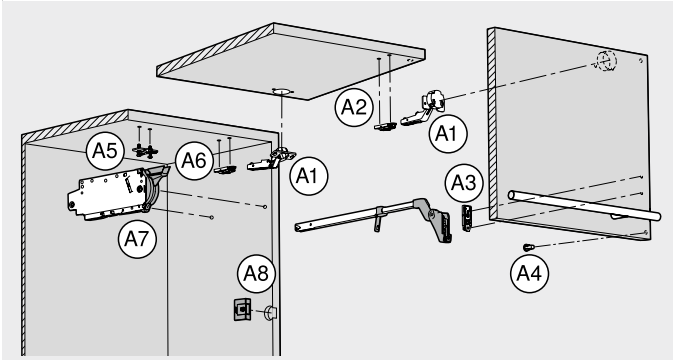
MINIPRESS M						
Informacje o zamawianiu						
Akcesoria						
Liniały						
	Nazwa	Długość (mm)	Skala (mm)		Nr art.	Zastosowanie
H11	 Symetryczny liniał przedłużający	1250	300–1550	1	MZL.1250	Przedłużka do liniału podstawowego
H12	 Symetryczny liniał przedłużający	1250	1550–2800	1	MZL.2500	Przedłużka do liniału przedłużającego
	Nazwa				Nr art.	Zastosowanie
H13	 Przedłużka liniału-podpórka				MZV.2E00	MINIPRESS P MINIPRESS M do wykorzystania z konwencjonalnymi liniałami przedłużającymi i liniałami EASYSTICK
H14	 Zderzak pozycjonujący				MZS.1000	Symetryczny, dostępny lewy i prawy
H15	 Wąski zderzak do montażu od góry, lew.				MZS.2000	
H16	 Wąski zderzak do montażu od góry, praw.				MZS.2000	
H17	 Zderzak „zero”				MZR.1000	
H19	 MINIPRESS zderzak do drzwi bliźniaczych				MZR.2000	
H21	 Zderzak (ustawianie wymiaru wiercenia)				MZS.1020	
Ogólnie						
	Nazwa				Nr art.	
I3	 Zestaw szybkozłączek (5 szt., uchwyt, zaślepka), praw. i lew.				MZF.1000.01	
I8	 Szybkozłączka, lewy				MZF.1010	
I9	 Szybkozłączka, prawy				MZF.1020	
I10	 Uchwyt wiertła do szybkozłączki				MZF.1030	
I11	 Zaślepka szybkozłączki				MZF.1050	
I12	 Sprzęgło do MZK.1900 MZK.8800 MZK.190S MZK.880S				MZK.1120	
I13	 Sprzęgło do szybkozłączek do MZK.1900 MZK.8800 MZK.190S MZK.880S				MZK.1130	
I14	 Ogranicznik głębokości wiercenia do MINIPRESS P M od roku 2010				M30.1304.02	
I15	 Zestaw do przezbrajania pod nową głowicę – MINIPRESS P M do roku 2010				M30.1313.UM	
I19	 Stół roboczy do MINIPRESS M				MZA.5200	

Strony ze wskazówkami

Przeгляд	605
Przeгляд – możliwości obróbki	606
Możliwości obróbki	634
Akcesoria – matryce do wciskania	642
Akcesoria – wiertło	642

MINIPRESS M

Możliwości obróbki



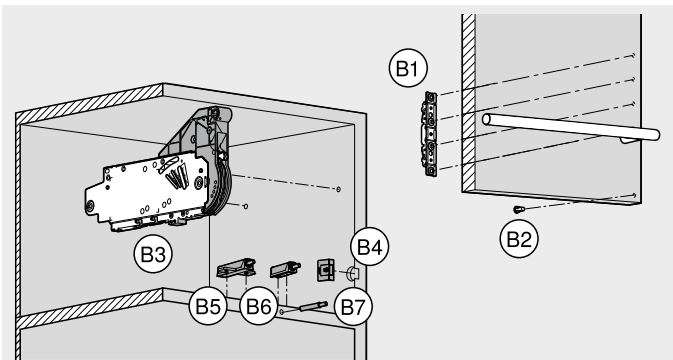
Obróbka – systemów podnośników (AVENTOS HF | HK-XS)

Obróbka frontu

- A1 Zawias ●
- A2 Prowadnik prosty ●
- A3 Prowadnik prosty | podnośnik teleskopowy | mocowanie frontu ○
- A4 Dystans Blum ●

Obróbka korpusu

- A5 Prowadnik krzyżakowy ●
- A6 Prowadnik prosty ●
- A7 Siłownik – mocowanie korpusu ○
- A8 Włącznik SERVO-DRIVE ●



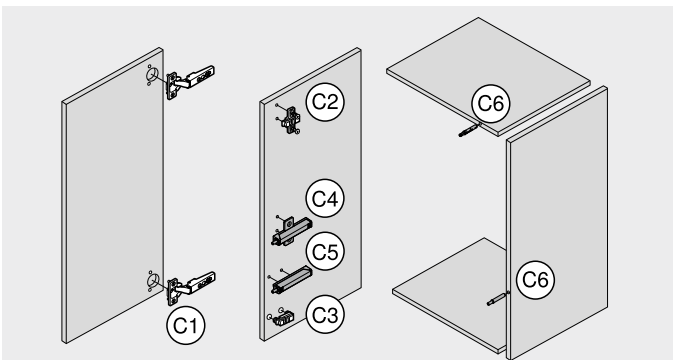
Obróbka – systemów podnośników (AVENTOS HS | HL | HK top | HK-S)

Obróbka frontu

- B1 Mocowanie frontu ○
- B2 Dystans Blum ●

Obróbka korpusu

- B3 Siłownik ○
- B4 Włącznik SERVO-DRIVE ●
- B5 TIP-ON – adapter krzyżakowy ●
- B6 TIP-ON – adapter prosty ●
- B7 TIP-ON – do nawiercania –



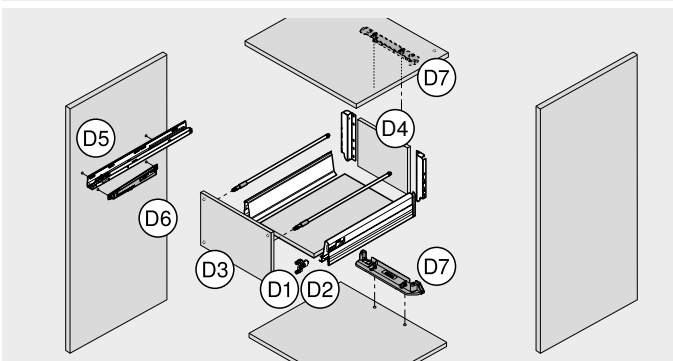
Obróbka – systemów zawiasów

Obróbka frontu

- C1 Zawias ●

Obróbka korpusu

- C2 Prowadnik krzyżakowy ●
- C3 Prowadnik prosty ●
- C4 BLUMOTION | TIP-ON – adapter krzyżakowy ●
- C5 BLUMOTION | TIP-ON – adapter prosty ●
- C6 BLUMOTION | TIP-ON – wpuszczany –



Obróbka – systemów szuflad

Obróbka frontu

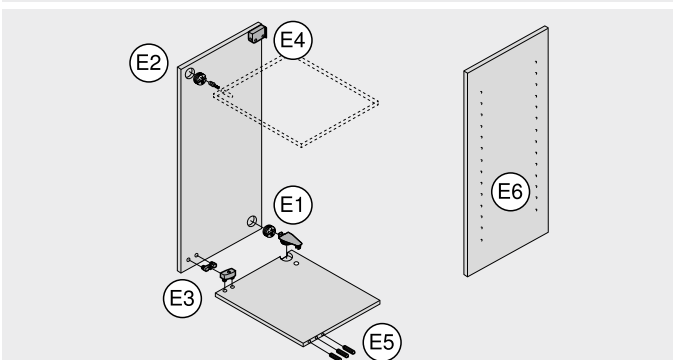
- D1 Mocowanie frontu LEGRABOX | MERIVOBX | TANDEMBOX | METABOX ○
- D2 Regulator frontu MOVENTO | TANDEM ●
- D3 Dystans Blum ●

Obróbka szuflady

- D4 Dno | ścianka tylna ○

Obróbka korpusu

- D5 Prowadnice korpusu ○
- D6 BLUMOTION do METABOX ○
- D7 Uchwyt profilu nośnego SERVO-DRIVE ○



Obróbka – pozostałych produktów

Obróbka korpusu

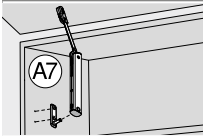
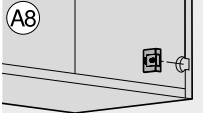
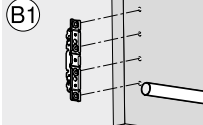
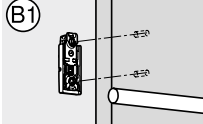
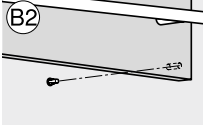
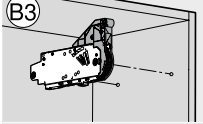
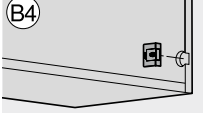
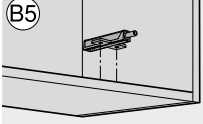
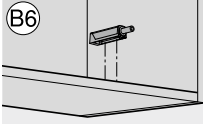
- E1 Złącza do korpusu z częścią łączącą w systemie 32 ●
- E2 Złącza do korpusu z wkrętem –
- E3 Złącza do korpusu – do wprasowania ●
- E4 Zawieszki do szafek ●

Obróbka korpusu

- E5 Poziome wiercenie pod kołki z drewna –
 - E6 Wiercenie rzędu otworów ○
- Polecany
○ Możliwy
– Niemożliwy

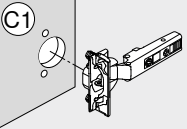
MINIPRESS P MINIPRESS M				
Obróbka – systemów podnośników (AVENTOS HF HK-XS)				
Obróbka frontu				
	Zawias AVENTOS HF HK-XS	Niezbędna ilość	Nr art.	
	Wiertło, 35 x 57 mm, prawe	1 x	M01.ZB35.02	
	Wiertło, 8 x 57 mm, lewe	2 x	M01.ZB08.03	
	Wiertło pod kołki, 2,5 x 57 mm, lewe	2 x	M01.ZB02.D3	
MINIPRESS P	Wąski zderzak do montażu od góry, praw.	2 x	MZS.2000	
MINIPRESS M	Wąski zderzak do montażu od góry, lew.	2 x	MZS.2000	
	Prowadnik prosty AVENTOS HF	Niezbędna ilość	Nr art.	
	Wiertło, 10 x 57 mm, prawe	1 x	M01.ZB10.02	
	Wiertło, 10 x 57 mm, lewe	1 x	M01.ZB10.03	
	Wiertło, 5 x 57 mm, prawe	1 x	M01.ZB05.02	
	MINIPRESS P	Wiertło, 5 x 57 mm, lewe	1 x	M01.ZB05.03
	MINIPRESS M	Wiertło pod kołki, 2,5 x 57 mm, prawe	1 x	M01.ZB02.D2
	Wiertło pod kołki, 2,5 x 57 mm, lewe	1 x	M01.ZB02.D3	
	Wąski zderzak do montażu od góry, praw.	2 x	MZS.2000	
	Wąski zderzak do montażu od góry, lew.	2 x	MZS.2000	
	Matryca do wciskania, cynkowe prowadniki proste 177H51x0	1 x	MZM.0050	
	Matryca do wciskania, stalowe prowadniki proste 177H31x0	1 x	MZM.0053	
	Prowadnik prosty podnośnik teleskopowy mocowanie frontu AVENTOS HF HK-XS	Niezbędna ilość	Nr art.	
	Wiertło, 5 x 57 mm, prawe	1 x	M01.ZB05.02	
	Wiertło, 5 x 57 mm, lewe	1 x	M01.ZB05.03	
	Wiertło pod kołki, 2,5 x 57 mm, prawe	1 x	M01.ZB02.D2	
	MINIPRESS P	Wiertło pod kołki, 2,5 x 57 mm, lewe	1 x	M01.ZB02.D3
MINIPRESS M	Wąski zderzak do montażu od góry, praw.	1 x	MZS.2000	
	Wąski zderzak do montażu od góry, lew.	1 x	MZS.2000	
	Dystans Blum AVENTOS HF	Niezbędna ilość	Nr art.	
	Wiertło, 8 x 57 mm, prawe	1 x	M01.ZB08.02	
	Wiertło, 5 x 57 mm, prawe	1 x	M01.ZB05.02	
	Wąski zderzak do montażu od góry, praw.	1 x	MZS.2000	
MINIPRESS P	Wąski zderzak do montażu od góry, lew.	1 x	MZS.2000	
MINIPRESS M				
Obróbka korpusu				
	Prowadnik krzyżakowy AVENTOS HF HK-XS	Niezbędna ilość	Nr art.	
	Wiertło, 5 x 57 mm, prawe	1 x	M01.ZB05.02	
	Wiertło, 5 x 57 mm, lewe	1 x	M01.ZB05.03	
	Wiertło pod kołki, 2,5 x 57 mm, prawe	1 x	M01.ZB02.D2	
	MINIPRESS P	Wiertło pod kołki, 2,5 x 57 mm, lewe	1 x	M01.ZB02.D3
	MINIPRESS M	Wiertło, 10 x 57 mm, prawe	1 x	M01.ZB10.02
		Wiertło, 10 x 57 mm, lewe	1 x	M01.ZB10.03
	Wąski zderzak do montażu od góry, praw.	2 x	MZS.2000	
	Wąski zderzak do montażu od góry, lew.	2 x	MZS.2000	
	Matryca do wciskania, prowadniki 174H71x0	1 x	MZM.0061.01	
	Prowadnik prosty AVENTOS HF HK-XS	Niezbędna ilość	Nr art.	
	Wiertło, 10 x 57 mm, prawe	1 x	M01.ZB10.02	
	Wiertło, 10 x 57 mm, lewe	1 x	M01.ZB10.03	
	Wiertło, 5 x 57 mm, prawe	1 x	M01.ZB05.02	
	MINIPRESS P	Wiertło, 5 x 57 mm, lewe	1 x	M01.ZB05.03
	MINIPRESS M	Wiertło pod kołki, 2,5 x 57 mm, prawe	1 x	M01.ZB02.D2
		Wiertło pod kołki, 2,5 x 57 mm, lewe	1 x	M01.ZB02.D3
		Wąski zderzak do montażu od góry, praw.	2 x	MZS.2000
	Wąski zderzak do montażu od góry, lew.	2 x	MZS.2000	
	Matryca do wciskania, cynkowe prowadniki proste 177H51x0	1 x	MZM.0050	
	Matryca do wciskania, stalowe prowadniki proste 177H31x0	1 x	MZM.0053	
	Siłownik AVENTOS HF	Niezbędna ilość	Nr art.	
	Głowica, ilość wrzecion 8, nawiercanie	1 x	MZK.880S	
	Wiertło, 5 x 57 mm, prawe	2 x	M01.ZB05.02	
	Wąski zderzak do montażu od góry, praw.	1 x	MZS.2000	
MINIPRESS P	Wąski zderzak do montażu od góry, lew.	1 x	MZS.2000	
MINIPRESS M				

¹ W przypadku MINIPRESS P z EASYSTICK nie są potrzebne liniały i zderzaki obrotowe

MINIPRESS P MINIPRESS M			
	Mocowanie korpusu AVENTOS HK-XS	Niezbędna ilość	Nr art.
	Wiertło, 5 x 57 mm, prawe	1 x	M01.ZB05.02
	Wiertło, 5 x 57 mm, lewe	1 x	M01.ZB05.03
	Wiertło pod kołki, 2.5 x 57 mm, prawe	1 x	M01.ZB02.D2
	Wiertło pod kołki, 2.5 x 57 mm, lewe	1 x	M01.ZB02.D3
MINIPRESS P	Wąski zderzak do montażu od góry, praw.	1 x	MZS.2000
MINIPRESS M	Wąski zderzak do montażu od góry, lew.	1 x	MZS.2000
	Włącznik SERVO-DRIVE AVENTOS HF	Niezbędna ilość	Nr art.
	Wiertło, 35 x 57 mm, prawe	1 x	M01.ZB35.02
	Wiertło, 35 x 57 mm, praw.	1 x	M01.ZB35.OS
	Wąski zderzak do montażu od góry, praw.	1 x	MZS.2000
	Wąski zderzak do montażu od góry, lew.	1 x	MZS.2000
MINIPRESS P			
MINIPRESS M			
Obróbka – systemów podnośników (AVENTOS HS HL HK top HK-S)			
Obróbka frontu			
	Mocowanie frontu AVENTOS HS HL HK top	Niezbędna ilość	Nr art.
	Głowica, ilość wrzecion 9, nawiercanie	1 x	MZK.190S
	Wiertło pod kołki, 2.5 x 57 mm, prawe	2 x	M01.ZB02.D2
	Wiertło pod kołki, 2.5 x 57 mm, lewe	2 x	M01.ZB02.D3
	Wąski zderzak do montażu od góry, praw.	2 x	MZS.2000
MINIPRESS P	Wąski zderzak do montażu od góry, lew.	2 x	MZS.2000
MINIPRESS M			
	Mocowanie frontu AVENTOS HK-S	Niezbędna ilość	Nr art.
	Wiertło pod kołki, 2.5 x 57 mm, prawe	1 x	M01.ZB02.D2
	Wiertło pod kołki, 2.5 x 57 mm, lewe	1 x	M01.ZB02.D3
	Wąski zderzak do montażu od góry, praw.	1 x	MZS.2000
	Wąski zderzak do montażu od góry, lew.	1 x	MZS.2000
MINIPRESS P			
MINIPRESS M			
	Dystans Blum AVENTOS HS HL HK top	Niezbędna ilość	Nr art.
	Wiertło, 8 x 57 mm, prawe	1 x	M01.ZB08.02
	Wiertło, 5 x 57 mm, prawe	1 x	M01.ZB05.02
	Wąski zderzak do montażu od góry, praw.	1 x	MZS.2000
	Wąski zderzak do montażu od góry, lew.	1 x	MZS.2000
MINIPRESS P			
MINIPRESS M			
Obróbka korpusu			
	Siłownik AVENTOS HS HL HK top HK-S	Niezbędna ilość	Nr art.
	Głowica, ilość wrzecion 8, nawiercanie	1 x	MZK.880S
	Wiertło, 5 x 57 mm, prawe	2 x	M01.ZB05.02
	Wąski zderzak do montażu od góry, praw.	1 x	MZS.2000
	Wąski zderzak do montażu od góry, lew.	1 x	MZS.2000
MINIPRESS P			
MINIPRESS M			
	Włącznik SERVO-DRIVE AVENTOS HS HL HK top	Niezbędna ilość	Nr art.
	Wiertło, 35 x 57 mm, prawe	1 x	M01.ZB35.02
	Wąski zderzak do montażu od góry, praw.	1 x	MZS.2000
	Wąski zderzak do montażu od góry, lew.	1 x	MZS.2000
MINIPRESS P			
MINIPRESS M			
	TIP-ON – adapter krzyżakowy AVENTOS HK top HK-S	Niezbędna ilość	Nr art.
	Wiertło, 5 x 57 mm, prawe	1 x	M01.ZB05.02
	Wiertło, 5 x 57 mm, lewe	1 x	M01.ZB05.03
	Wiertło pod kołki, 2.5 x 57 mm, prawe	1 x	M01.ZB02.D2
	Wiertło pod kołki, 2.5 x 57 mm, lewe	1 x	M01.ZB02.D3
	Wąski zderzak do montażu od góry, praw.	1 x	MZS.2000
	Wąski zderzak do montażu od góry, lew.	1 x	MZS.2000
MINIPRESS P			
MINIPRESS M			
	TIP-ON – adapter prosty AVENTOS HK top HK-S	Niezbędna ilość	Nr art.
	Wiertło pod kołki, 2.5 x 57 mm, prawe	1 x	M01.ZB02.D2
	Wiertło pod kołki, 2.5 x 57 mm, lewe	1 x	M01.ZB02.D3
	Wąski zderzak do montażu od góry, praw.	1 x	MZS.2000
	Wąski zderzak do montażu od góry, lew.	1 x	MZS.2000
MINIPRESS P			
MINIPRESS M			

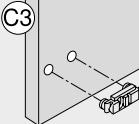
¹ W przypadku MINIPRESS P z EASYSTICK nie są potrzebne liniały i zderzaki obrotowe

MINIPRESS P | MINIPRESS M
Obróbka – systemów zawiasów
Obróbka frontu

		Zawias	Niezbędna ilość	Nr art.
		Wiertło, 35 x 57 mm, prawe	1 x	M01.ZB35.02
		Wiertło, 8 x 57 mm, lewe	2 x	M01.ZB08.03
		Wiertło pod kołki, 2,5 x 57 mm, lewe	2 x	M01.ZB02.D3
MINIPRESS P		Wiertło, 26 x 57 mm, prawe	1 x	M01.ZB26.02
MINIPRESS M		Wąski zderzak do montażu od góry, praw.	4 x	MZS.2000
		Wąski zderzak do montażu od góry, lew.	4 x	MZS.2000
		Matryca do wciskania, zawiasy, wszystkie kąty otwarcia – oprócz zawiasu mini	1 x	MZM.0040

Obróbka korpusu

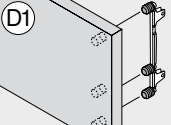
		Prowadnik krzyżakowy	Niezbędna ilość	Nr art.
		Wiertło, 5 x 57 mm, prawe	1 x	M01.ZB05.02
		Wiertło, 5 x 57 mm, lewe	1 x	M01.ZB05.03
		Wiertło pod kołki, 2,5 x 57 mm, prawe	1 x	M01.ZB02.D2
MINIPRESS P		Wiertło pod kołki, 2,5 x 57 mm, lewe	1 x	M01.ZB02.D3
MINIPRESS M		Wiertło, 10 x 57 mm, prawe	1 x	M01.ZB10.02
		Wiertło, 10 x 57 mm, lewe	1 x	M01.ZB10.03
		Wąski zderzak do montażu od góry, praw.	4 x	MZS.2000
		Wąski zderzak do montażu od góry, lew.	4 x	MZS.2000
		Matryca do wciskania, prowadniki 174H71xx	1 x	MZM.0061.01

		Prowadnik prosty	Niezbędna ilość	Nr art.
		Wiertło, 10 x 57 mm, prawe	1 x	M01.ZB10.02
		Wiertło, 10 x 57 mm, lewe	1 x	M01.ZB10.03
		Wiertło, 5 x 57 mm, prawe	1 x	M01.ZB05.02
MINIPRESS P		Wiertło, 5 x 57 mm, lewe	1 x	M01.ZB05.03
MINIPRESS M		Wiertło pod kołki, 2,5 x 57 mm, prawe	1 x	M01.ZB02.D2
		Wiertło pod kołki, 2,5 x 57 mm, lewe	1 x	M01.ZB02.D3
		Wąski zderzak do montażu od góry, praw.	4 x	MZS.2000
		Wąski zderzak do montażu od góry, lew.	4 x	MZS.2000
		Matryca do wciskania, cynkowe prowadniki proste 177H51x0	1 x	MZM.0050
		Matryca do wciskania, stalowe prowadniki proste 177H31x0	1 x	MZM.0053

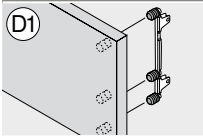
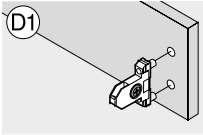
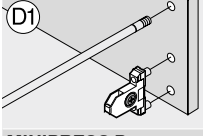
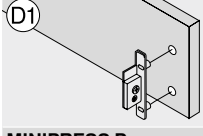
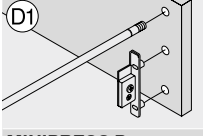

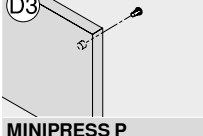
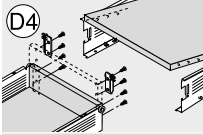
		BLUMOTION TIP-ON Adapter krzyżakowy	Niezbędna ilość	Nr art.
		Wiertło, 5 x 57 mm, prawe	1 x	M01.ZB05.02
		Wiertło, 5 x 57 mm, lewe	1 x	M01.ZB05.03
		Wiertło pod kołki, 2,5 x 57 mm, prawe	1 x	M01.ZB02.D2
MINIPRESS P		Wiertło pod kołki, 2,5 x 57 mm, lewe	1 x	M01.ZB02.D3
MINIPRESS M		Wąski zderzak do montażu od góry, praw.	1 x	MZS.2000
		Wąski zderzak do montażu od góry, lew.	1 x	MZS.2000

		BLUMOTION TIP-ON Adapter prosty	Niezbędna ilość	Nr art.
		Wiertło pod kołki, 2,5 x 57 mm, prawe	1 x	M01.ZB02.D2
		Wiertło pod kołki, 2,5 x 57 mm, lewe	1 x	M01.ZB02.D3
		Wąski zderzak do montażu od góry, praw.	1 x	MZS.2000
MINIPRESS P		Wąski zderzak do montażu od góry, lew.	1 x	MZS.2000
MINIPRESS M				

Obróbka – systemów szuflad
Obróbka frontu

		Mocowanie frontu LEGRABOX Głowica 8-wrzecionowa	Niezbędna ilość	Nr art.
		Głowica, ilość wrzecion 8, nawiercanie	1 x	MZK.880S
		Wiertło, 10 x 57 mm, prawe	3 x	M01.ZB10.02
		Wiertło, 10 x 57 mm, lewe	3 x	M01.ZB10.03
MINIPRESS P		Wiertło pod kołki, 2,5 x 57 mm, prawe	3 x	M01.ZB02.D2
MINIPRESS M		Wiertło pod kołki, 2,5 x 57 mm, lewe	3 x	M01.ZB02.D3
		Wąski zderzak do montażu od góry, praw.	1 x	MZS.2000
		Wąski zderzak do montażu od góry, lew.	1 x	MZS.2000

¹ W przypadku MINIPRESS P z EASYSTICK nie są potrzebne linały i zderzaki obrotowe

MINIPRESS P MINIPRESS M			
	Mocowanie frontu MERIVOX	Głowica 8-wrzecionowa	Niezbędna ilość
		Głowica, ilość wrzecion 8, nawiercanie	1 x
		Wiertło, 10 x 57 mm, prawe	3 x
		Wiertło, 10 x 57 mm, lewe	3 x
	MINIPRESS P	Wiertło pod kołki, 2,5 x 57 mm, prawe	3 x
	Mocowanie frontu LEGRABOX MERIVOX TANDEMBOX	Głowica 8-wrzecionowa	Niezbędna ilość
		Głowica, ilość wrzecion 8, nawiercanie	1 x
		Wiertło, 10 x 57 mm, prawe	1 x
		Wiertło, 10 x 57 mm, lewe	1 x
	MINIPRESS P	Wiertło pod kołki, 2,5 x 57 mm, prawe	1 x
	Mocowanie frontu TANDEMBOX antaro TANDEMBOX plus z relingiem	Głowica 8-wrzecionowa	Niezbędna ilość
		Głowica, ilość wrzecion 8, nawiercanie	1 x
		Wiertło, 10 x 57 mm, prawe	1 x
		Wiertło, 10 x 57 mm, lewe	3 x
	MINIPRESS P	Wiertło pod kołki, 2,5 x 57 mm, prawe	1 x
	Mocowanie frontu METABOX	Głowica 8-wrzecionowa	Niezbędna ilość
		Głowica, ilość wrzecion 8, nawiercanie	1 x
		Wiertło, 10 x 57 mm, prawe	2 x
		Wiertło, 10 x 57 mm, lewe	1 x
	MINIPRESS P	Wiertło pod kołki, 2,5 x 57 mm, prawe	1 x
	Mocowanie frontu METABOX z relingiem	Głowica 8-wrzecionowa	Niezbędna ilość
		Głowica, ilość wrzecion 8, nawiercanie	1 x
		Wiertło, 10 x 57 mm, prawe	4 x
		Wiertło, 10 x 57 mm, lewe	1 x
	MINIPRESS P	Wiertło pod kołki, 2,5 x 57 mm, prawe	2 x
	Regulator frontu MOVENTO TANDEM 295.1000	Głowica 8-wrzecionowa	Niezbędna ilość
		Głowica, ilość wrzecion 8, nawiercanie	1 x
		Wiertło, 20 x 57 mm, prawe	1 x
		Wąski zderzak do montażu od góry, praw.	1 x
	MINIPRESS P	Wąski zderzak do montażu od góry, lew.	1 x
	Dystans Blum	Głowica 8-wrzecionowa	Niezbędna ilość
		Głowica, ilość wrzecion 8, nawiercanie	1 x
		Wiertło, 8 x 57 mm, prawe	1 x
		Wiertło, 5 x 57 mm, prawe	1 x
	MINIPRESS P	Wąski zderzak do montażu od góry, praw.	1 x
	Obróbka szuflady	Dno ścianka tylna	Niezbędna ilość
		Dno ścianka tylna	
		Wiertło, 5 x 57 mm, prawe	1 x
		Wiertło, 5 x 57 mm, lewe	2 x
	MINIPRESS P	Wiertło pod kołki, 2,5 x 57 mm, prawe	1 x
		Wąski zderzak do montażu od góry, praw.	2 x
		Wąski zderzak do montażu od góry, lew.	2 x
		Wąski zderzak do montażu od góry, praw.	2 x
		Wąski zderzak do montażu od góry, lew.	2 x
		Wąski zderzak do montażu od góry, lew.	2 x

¹ W przypadku MINIPRESS P z EASYSTICK nie są potrzebne liniały i zderzaki obrotowe

MINIPRESS P | MINIPRESS M
Obróbka korpusu

	Prowadnice korpusu	Niezbędna ilość	Nr art.
	Głowica 8-wrzecionowa		
	Głowica, ilość wrzecion 8, nawiercanie	1 x	MZK.880S
	Wiertło, 5 x 57 mm, prawe	2 x	M01.ZB05.02
	Wiertło, 5 x 57 mm, lewe	2 x	M01.ZB05.03
MINIPRESS P	Wiertło pod kołki, 2,5 x 57 mm, prawe	2 x	M01.ZB02.D2
MINIPRESS M	Wiertło pod kołki, 2,5 x 57 mm, lewe	2 x	M01.ZB02.D3
	Wąski zderzak do montażu od góry, praw.	5 x	MZS.2000
	Wąski zderzak do montażu od góry, lew.	5 x	MZS.2000
	BLUMOTION do METABOX	Niezbędna ilość	Nr art.
	Głowica, ilość wrzecion 8, nawiercanie	1 x	MZK.880S
	Wiertło, 5 x 57 mm, prawe	1 x	M01.ZB05.02
	Wiertło, 5 x 57 mm, lewe	1 x	M01.ZB05.03
	MINIPRESS P	Wiertło pod kołki, 2,5 x 57 mm, prawe	1 x
MINIPRESS M	Wiertło pod kołki, 2,5 x 57 mm, lewe	1 x	M01.ZB02.D3
	Wąski zderzak do montażu od góry, praw.	1 x	MZS.2000
	Wąski zderzak do montażu od góry, lew.	1 x	MZS.2000
	Uchwyt profilu nośnego SERVO-DRIVE	Niezbędna ilość	Nr art.
	Głowica, ilość wrzecion 9, nawiercanie	1 x	MZK.190S
	Wiertło, 10 x 57 mm, prawe	1 x	M01.ZB10.02
	Wiertło, 10 x 57 mm, lewe	1 x	M01.ZB10.03
	MINIPRESS P	Wiertło, 25 x 57 mm, prawe	1 x
MINIPRESS M	Wąski zderzak do montażu od góry, praw.	1 x	MZS.2000
	Wąski zderzak do montażu od góry, lew.	1 x	MZS.2000

Obróbka – pozostałych produktów

	Złącza do korpusu z częścią łączącą w systemie 32 40.0110N 40.0200N 40.0620 42.0700.01	Niezbędna ilość	Nr art.	
	Wiertło, 28 x 57 mm, prawe	1 x	M01.ZB28.02	
	Wiertło, 25 x 57 mm, prawe	1 x	M01.ZB25.02	
	Wiertło, 10 x 57 mm, lewe	1 x	M01.ZB10.03	
	MINIPRESS P	Wiertło, 5 x 57 mm, prawe	1 x	M01.ZB05.02
	MINIPRESS M	Wąski zderzak do montażu od góry, praw.	2 x	MZS.2000
		Wąski zderzak do montażu od góry, lew.	2 x	MZS.2000
		Matryca do wciskania, obudowa złącz 40.0110N 40.0200N	1 x	MZM.0070
	Matryca do wciskania, złącze 40.0620	1 x	MZM.0071	
	Matryca do wciskania, złącze 42.0700.01	1 x	MZM.0077	
	Złącza do korpusu – do wprasowania 40.2110 40.2120.02	Niezbędna ilość	Nr art.	
	Wiertło, 10 x 57 mm, prawe	1 x	M01.ZB10.02	
	Wiertło, 10 x 57 mm, lewe	1 x	M01.ZB10.03	
	MINIPRESS P	Wąski zderzak do montażu od góry, praw.	2 x	MZS.2000
MINIPRESS M	Wąski zderzak do montażu od góry, lew.	2 x	MZS.2000	
	Zawieszki do szafek 48N0610.02 48N0610.03	Niezbędna ilość	Nr art.	
	Wiertło, 10 x 57 mm, prawe	1 x	M01.ZB10.02	
	Wiertło, 10 x 57 mm, lewe	1 x	M01.ZB10.03	
	MINIPRESS P	Wąski zderzak do montażu od góry, praw.	1 x	MZS.2000
	MINIPRESS M	Wąski zderzak do montażu od góry, lew.	1 x	MZS.2000
	Matryca do wciskania, zawieszki do szafek 48N0610.02 48N0610.03	1 x	MZM.0078	

Obróbka korpusu

	Wiercenie rzędu otworów	Niezbędna ilość	Nr art.	
	Głowica 9-wrzecionowa			
	Głowica, ilość wrzecion 9, nawiercanie	1 x	MZK.190S	
	Wiertło, 5 x 57 mm, prawe	4 x	M01.ZB05.02	
	Wiertło, 5 x 57 mm, lewe	5 x	M01.ZB05.03	
	MINIPRESS P	Wiertło, 3 x 57 mm, prawe	4 x	M01.ZB03.02
	MINIPRESS M	Wiertło, 3 x 57 mm, lewe	5 x	M01.ZB03.03
		Wąski zderzak do montażu od góry, praw.	11 x	MZS.2000
	Wąski zderzak do montażu od góry, lew.	11 x	MZS.2000	

¹ W przypadku MINIPRESS P z EASYSTICK nie są potrzebne liniały i zderzaki obrotowe

MINIPRESS P MINIPRESS M				
	Wiercenie rzędu otworów		Niezbędna ilość	Nr art.
	Głowica 3-wrzecionowa			
	Wiertło, 5 x 57 mm, prawe		1 x	M01.ZB05.02
	Wiertło, 5 x 57 mm, lewe		2 x	M01.ZB05.03
	Wiertło, 3 x 57 mm, prawe		1 x	M01.ZB03.02
MINIPRESS P	Wiertło, 3 x 57 mm, lewe		2 x	M01.ZB03.03
MINIPRESS M	Wąski zderzak do montażu od góry, praw.		10 x	MZS.2000
	Wąski zderzak do montażu od góry, lew.		10 x	MZS.2000

¹ W przypadku MINIPRESS P z EASYSTICK nie są potrzebne liniały i zderzaki obrotowe

EASYSTICK

**Perfekcyjne wsparcie**

Maszyny do nawiercania i osadzania okuć Blum: MINIPRESS top | MINIPRESS PRO | MINIPRESS P z EASYSTICK pozwalają na szybkie, łatwe i precyzyjne wykonanie otworów w korpusie i froncie, maszyny MINIPRESS wyposażone lub doposażone w EASYSTICK będzie doskonałym wsparciem w codziennej pracy. Po wprowadzeniu wymiarów formatki EASYSTICK oblicza pozycje wiercenia pod okucia. Następnie liniał (oś X) pozycjonuje się automatycznie i krok po kroku wskazuje prawidłową pozycję wiercenia.

- precyzyjne wyniki obróbki dzięki automatycznie pozycjonowanemu liniałowi (oś X)
- łatwe przenoszenie wyników planowania z konfiguratora korpusów
- łatwa aktualizacja oprogramowania EASYSTICK (funkcje i nowe produkty) dzięki aktualizacjom
- możliwość łatwego doposażenia posiadanych maszyn (MINIPRESS PRO | MINIPRESS P)

Przykłady zastosowania**Szybki start**

EASYSTICK po raz pierwszy umożliwia zaplanowanie korpusów za pomocą komputera bezpośrednio na maszynie. Po wprowadzeniu wymiarów korpusu wszystkie pozycje wiercenia są obliczane automatycznie.

**Zintegrowana praca**

Pozycje wiercenia są przenoszone z konfiguratora korpusów na nośniku USB. Zamówienia można otworzyć za pomocą czytnika kodów kreskowych i poddać dalszej edycji.

**Zawsze na bieżąco**

Aktualizacje są udostępniane w wersji do pobrania i można je przenieść za pomocą pamięci USB. W ten sposób funkcje i baza produktów EASYSTICK będą zawsze aktualne.

**Pozycjonowanie liniału EASYSTICK**

EASYSTICK zastępuje tradycyjny liniał i rewolucjonizuje obróbkę frontów oraz korpusów – można doposażyć w niego również posiadane maszyny MINIPRESS PRO | MINIPRESS P.

**Montaż sterowania**

Komputer jest mocowany na maszynie za pomocą specjalnego uchwytu – wystarczy go włączyć, zaplanować otwory, nawiercić i gotowe.

**Proste mocowanie**

EASYSTICK wskazuje pozycje wiercenia w formie podświetlanych punktów. Liniał pozycjonuje się automatycznie. EASYSTICK pozwala na dokładną w punkt obróbkę bez konieczności dodatkowej regulacji.

EASYSTICK



Rys.

- komputer EASYSTICK (z uchwytem) do komputerowego obliczania pozycji mocowania – zamawiany osobno
- automatycznie pozycjonowany liniał EASYSTICK z bolcami i podświetlanymi punktami (długość 1700 mm, pozycje mocowania od 6 do 953 mm) – zamawiany osobno
- liniał przedłużający EASYSTICK do pozycji mocowania od 953–2681 mm – zamawiany osobno

Strony ze wskazówkami

Film na temat zastosowania produktu





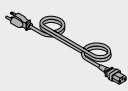
Adres URL

www.blum.com/a860

Informacje o zamawianiu

	Nazwa	Nr art.	Zastosowanie		
I2	 Komputer EASYSTICK	MZD.5000	MINIPRESS P MINIPRESS PRO		
	Nazwa	Długość (mm)	Skala (mm)	Nr art.	Zastosowanie
H2	 Liniał EASYSTICK	1700	6–953	MZD.2000	MINIPRESS P MINIPRESS PRO

Akcesoria

	Nazwa	Długość (mm)	Skala (mm)	Nr art.	Zastosowanie	
H3	 EASYSTICK liniał przedłużający lewy/prawy	1700	953–2681	MZD.2V00	MINIPRESS top z EASYSTICK MINIPRESS P MINIPRESS PRO	
	Nazwa	Nr art.	Zastosowanie			
H23	 Przedłużka liniaru-podpórka	MZV.2E00	Do zastosowania również z liniałami przedłużającymi MINIPRESS P i MINIPRESS PRO			
	Przewód sieciowy	Rynek	Nr art.	Rynek	Nr art.	
	AR	Z10M200A	JP	Z10M200J	UK	Z10M200B
	AU	Z10M200K	CH	Z10M200C	CL	Z10M200L
	DK	Z10M200D	CN	Z10M200N	Europa	Z10M200E
	TW	Z10M200T	IN	Z10M200H	US CA	Z10M200U
	IL	Z10M200I	ZA	Z10M200Z		

Strony ze wskazówkami

Przegląd	605	EASYSTICK
Przegląd – możliwości obróbki	606	
MINIPRESS top	614	
MINIPRESS P	626	
		Adres URL
		www.blum.com/i013









Matryca do wciskania

	Nazwa	Nr art.	MINIPRESS top z EASYSTICK		MINIPRESS P	MINIPRESS M
			MINIPRESS top			
			Wiercenie pionowe i poziome	Wiercenie pionowe		
J1	Matryca do wciskania, zawiasy, wszystkie kąty otwarcia – oprócz zawiasu mini	MZM.0040	•	•	•	•
J2	Matryca do wciskania, cynkowe przewadniki proste 177H51x0	MZM.0050	•	•	•	•
J3	Matryca do wciskania, stalowe przewadniki proste 177H31x0	MZM.0053	•	•	•	•
J4	Matryca do wciskania, przewadniki 174H71xx	MZM.0061.01	•	•	•	•
J5	Matryca do wciskania, mocowanie frontu ZSF.1300 1800	MZM.0292.01	•	•		
J6	Matryca do wciskania, mocowanie frontu ZSF.1300 1800	MZM.0092.01			•	•
J7	Matryca do wciskania, mocowanie frontu ZSF.1610	MZM.0093.02			•	•
J8	Matryca do wciskania, mocowanie frontu 295.1000	MZM.0095	•	•	•	•
J9	Matryca do wciskania, zawieszki do szafek 48N0610.02 48N0610.03	MZM.0078	•	•	•	•
J10	Matryca do wciskania, obudowa złącz 40.0110N 40.0200N	MZM.0070	•	•	•	•
J11	Matryca do wciskania, złącze 40.0620	MZM.0071	•	•	•	•
J12	Matryca do wciskania, złącze 42.0700.01	MZM.0077	•	•	•	•

Wiertła

	Nazwa	Nr art.	MINIPRESS top z EASYSTICK		MINIPRESS P	MINIPRESS M
			MINIPRESS top			
			Wiercenie pionowe i poziome	Wiercenie pionowe		
K1	Wiertło pod kołki, 2,5 x 57 mm, lewe	M01.ZB02.D3	•	•	•	•
K2	Wiertło pod kołki, 2,5 x 57 mm, prawe	M01.ZB02.D2	•	•	•	•
K3	Wiertło, 3 x 57 mm, lewe	M01.ZB03.03	•	•	•	•
K4	Wiertło, 3 x 57 mm, prawe	M01.ZB03.02	•	•	•	•
K5	Wiertło, 5 x 57 mm, lewe	M01.ZB05.03	•	•	•	•
K6	Wiertło, 5 x 57 mm, prawe	M01.ZB05.02	•	•	•	•
K7	Wiertło pod kołki, 5 x 57 mm, lewe	M01.ZB05.D3	•	•	•	•
K8	Wiertło pod kołki, 5 x 57 mm, prawe	M01.ZB05.D2	•	•	•	•
K9	Wiertło, 8 x 57 mm, lewe	M01.ZB08.03	•	•	•	•
K10	Wiertło, 8 x 57 mm, prawe	M01.ZB08.02	•	•	•	•
K11	Wiertło bez kołki, 8 x 57 mm, lewe	M01.ZB08.OS	•	•	•	•
K12	Wiertło, 10 x 57 mm, lewe	M01.ZB10.03	•	•	•	•
K13	Wiertło, 10 x 57 mm, prawe	M01.ZB10.02	•	•	•	•

Wiertła							
	Nazwa	Nr art.	MINIPRESS top z EASYSTICK		MINIPRESS P	MINIPRESS M	
			MINIPRESS top				
			Wiercenie pionowe i poziome	Wiercenie pionowe			
K14	 Wiertło, 20 x 57 mm, lewe	M01.ZB20.03	•	•	•	•	
K15	 Wiertło, 20 x 57 mm, prawe	M01.ZB20.02	•	•	•	•	
K16	 Wiertło, 25 x 57 mm, prawe	M01.ZB25.02	•	•	•	•	
K18	 Wiertło, 26 x 57 mm, prawe	M01.ZB26.02	•	•	•	•	
K19	 Wiertło, 28 x 57 mm, prawe	M01.ZB28.02	•	•	•	•	
K20	 Wiertło, 35 x 57 mm, prawe	M01.ZB35.02	•	•	•	•	
K21	 Wiertło, 35 x 57 mm, praw.	M01.ZB35.OS	•	•	•	•	
K22	 Specjalne wiertło bez samocentrowania do materiałów mineralnych płyty HPL (cienki front), 10 x 57 mm, lewe	M01.ZB10.T3	•	•	•	•	
K23	 Specjalne wiertło bez samocentrowania do materiałów mineralnych płyty HPL (cienki front), 10 x 57 mm, prawe	M01.ZB10.T2	•	•	•	•	

Wiertło – wiercenie poziome							
	Nazwa	Nr art.	MINIPRESS top z EASYSTICK		MINIPRESS P	MINIPRESS M	
			MINIPRESS top				
			Wiercenie pionowe i poziome	Wiercenie pionowe			
L1	 Wiertło, 5 x 114.5 mm, lewe	M75.ZB05.L3	•				
L2	 Wiertło, 5 x 114.5 mm, prawe	M75.ZB05.L2	•				
L3	 Wiertło, 8 x 114.5 mm, lewe	M75.ZB08.L3	•				
L4	 Wiertło, 8 x 114.5 mm, prawe	M75.ZB08.L2	•				
L5	 Wiertło, 10 x 114.5 mm, lewe	M75.ZB10.L3	•				
L6	 Wiertło, 10 x 114.5 mm, prawe	M75.ZB10.L2	•				

Strony ze wskazówkami

Przegląd	605	MINIPRESS P	626
Przegląd – możliwości obróbki	606	MINIPRESS M	630
Możliwości obróbki	618		
MINIPRESS top z EASYSTICK	610		
MINIPRESS top	614		

Sprawdzona technika to większy komfort montażu



Nasze praktyczne, dopasowane do Państwa potrzeb urządzenia do montażu szuflad Blum pozwalają zoptymalizować ich obróbkę. Urządzenia montażowe są tak skonstruowane, by optymalnie wspierać Państwa podczas obróbki – są łatwe i przyjazne w obsłudze oraz wyjątkowo trwałe.

W przypadku BOXFIX plus można alternatywnie do łączenia na wkręty połączyć szuflady gwoździami. To pozwala zamontować szuflady dużo szybciej i bez szczelin.

**BOXFIX plus**

Łatwa obsługa i efektywne przezbrajanie na LEGRABOX, MERIVOBX i TANDEMBOX.

**BOXFIX E-L**

Prosta w obsłudze pomoc montażowa do LEGRABOX.

**BOXFIX E-M**

Prosta w obsłudze pomoc montażowa do MERIVOBX.

**BOXFIX E-T**

Prosta w obsłudze pomoc montażowa do TANDEMBOX.

BOXFIX plus



- pneumatyczne urządzenie do montażu szuflad standardowych i szuflad z wysokim frontem
- sposób montażu: wkręty, opcjonalnie gwoździe
- długość NL 270–650 mm
- szerokość korpusu KB 250–1200 mm
- wysokość ścianki tylnej do 250 mm (drewno i stal)
- materiał: aluminium/stal

Możliwości obróbki

LEGRABOX pure
LEGRABOX free
MERIVOBX
TANDEMBOX antaro
TANDEMBOX plus


Strony ze wskazówkami

Przeгляд

645

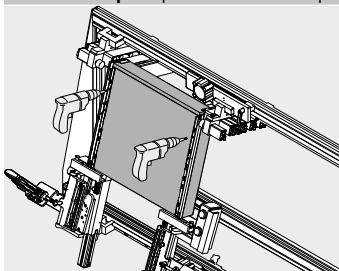
Informacje o zamawianiu

Nazwa	Nr art.
BOXFIX plus	ZMM.2500
Elementy składowe:	
– 1 x BOXFIX plus	
– 1 x Wiertło samocentrujące	
– 1 x Zestaw narzędzi	

Akcesoria		
	Wiertło samocentrujące	M01.ZZ03.01
	Gwoździarka pneumatyczna z akcesoriami	ZMZ.20S1
	Gwoździarka z akcesoriami	ZMZ.20S2
	Zestaw dozbrajający gwoździ do BOXFIX plus	ZMZ.20S6

Możliwości obróbki

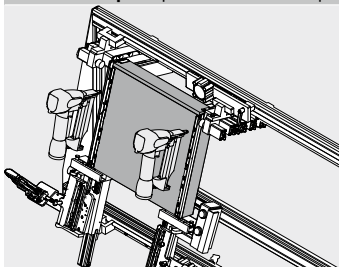
LEGRABOX pure | LEGRABOX free | MERIVOBX | TANDEMBOX antaro | TANDEMBOX plus



Montaż szuflady na wkręty

- ustawić długość NL i szerokość szuflady
- ściankę tylną szuflady (drewnianą) połączyć wkrętami z uchwytyami ścianki tylnej
- dno szuflady, boki i tylną ściankę szuflady włożyć w BOXFIX i pneumatycznie zacisnąć
- skrócić dno szuflady z bokami

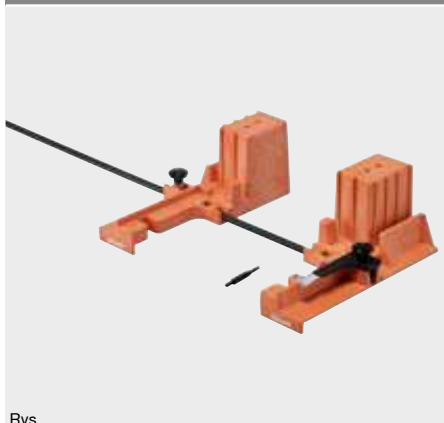
LEGRABOX pure | LEGRABOX free | MERIVOBX | TANDEMBOX antaro | TANDEMBOX plus



Montaż szuflad na gwoździe (opcjonalnie)

- ustawić długość NL i szerokość szuflady
- ściankę tylną szuflady (drewnianą) połączyć gwoździami z uchwytem drewnianej ścianki tylnej
- dno szuflady, boki i tylną ściankę szuflady włożyć w BOXFIX i pneumatycznie zacisnąć
- dno szuflady połączyć gwoździami z bokami

BOXFIX E-L



Rys.

- urządzenie do montażu szuflad standardowych i z wysokim frontem
- rodzaj montażu: na wkręty
- długość NL 270–650 mm
- szerokość korpusu KB 250–1200 mm
- wysokość ścianki tylnej do 250 mm
- materiał: tworzywo/stal
- BOXFIX do dna szuflad o grubości 18 mm na zapytanie

Możliwości obróbki

LEGRABOX pure
LEGRABOX free

Strony ze wskazówkami

Przegląd

645

Film na temat zastosowania produktu



Adres URL

www.blum.com/26qCmt

Informacje o zamawianiu

Nazwa	Nr art.
BOXFIX E-L	ZMM.0700.01

Elementy składowe:

- 1 x BOXFIX E-L
- 1 x Wiertło samocentrujące
- 1 x Zestaw dociskowy do BOXFIX E-L

Akcesoria

	Wiertło samocentrujące	M01.ZZ03.01
	Zestaw dociskowy do BOXFIX E-L E-M E-T	ZMM.075N

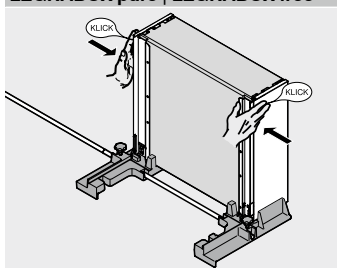
Nazwa	Nr art.
Zestaw startowy	ZMM.0700.20

Elementy składowe:

- 1 x BOXFIX E-L
- 1 x Wiertło samocentrujące
- 1 x Wzornik wiertarski do dna | ścianki tylnej LEGRABOX
- 1 x Ogranicznik głębokości wiercenia Ø 2.5 mm
- 1 x Wkrętak TORX
- 1 x Zestaw dociskowy do BOXFIX E-L

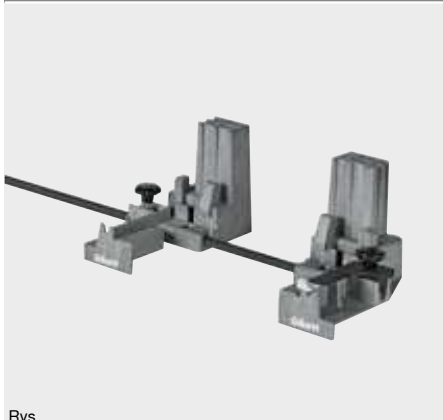
Możliwości obróbki

LEGRABOX pure | LEGRABOX free



Montaż szuflady

- ustawić szerokość szuflady za pomocą ścianki tylnej szuflady
- ściankę tylną szuflady (drewnianą) połączyć wkrętami z uchwytami ścianki tylnej
- ułożyć w BOXFIX ściankę tylną, dno oraz boki szuflady i je zamocować
- skręcić dno szuflady z bokami

BOXFIX E-M


Rys.

- urządzenie do montażu szuflad standardowych i z wysokim frontem
- rodzaj montażu: na wkręty
- długość NL 270–600 mm
- szerokość korpusu KB 250–1200 mm
- wysokość ścianki tylnej do 250 mm
- materiał: tworzywo/stal
- BOXFIX do dna szuflady o grubości 18 mm na zapytanie

Możliwości obróbki

MERIVOBX

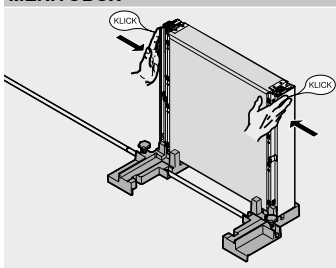
Strony ze wskazówkami

Przegląd

645

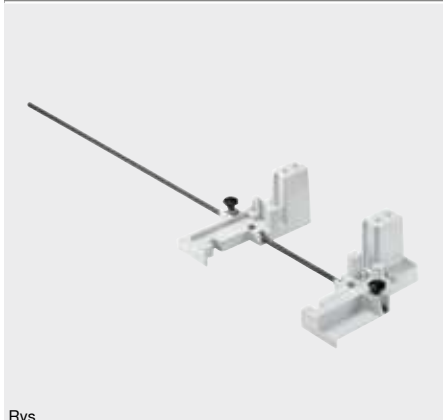
Informacje o zamawianiu

Nazwa	Nr art.	Akcesoria	
BOXFIX E-M	ZMM.0400	Wiertło samocentrujące	M01.ZZ03.01
Elementy składowe:		Zestaw dociskowy do BOXFIX E-L E-M E-T	ZMM.075N
– 1 x BOXFIX E-M			
– 1 x Wiertło samocentrujące			
– 1 x Zestaw dociskowy do BOXFIX E-M			

Możliwości obróbki
MERIVOBX

Montaż szuflady

- ustawić szerokość szuflady za pomocą ścianki tylnej szuflady
- ściankę tylną szuflady (drewnianą) połączyć wkrętami z uchwytami ścianki tylnej
- ułożyć w BOXFIX ściankę tylną, dno oraz boki szuflady i je zamocować
- skręcić dno szuflady z bokami

BOXFIX E-T



Rys.

- urządzenie do montażu szuflad standardowych i z wysokim frontem
- rodzaj montażu: na wkręty
- długość NL 270–650 mm
- szerokość korpusu KB 250–1200 mm
- wysokość ścianki tylnej do 250 mm
- materiał: tworzywo/stal
- BOXFIX do dna szuflady o grubości 18 mm na zapytanie

Możliwości obróbki

TANDEMBOX antaro
TANDEMBOX plus

Strony ze wskazówkami

Przegląd

645

Film na temat zastosowania produktu



Adres URL

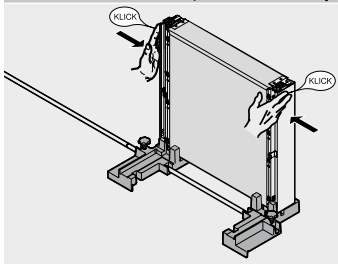
www.blum.com/ZLrYk

Informacje o zamawianiu

Nazwa	Nr art.	Akcesoria	
BOXFIX E-T	ZMM.0350		
Elementy składowe:			
– 1 x BOXFIX E-T			M01.ZZ03.01
– 1 x Wiertło samocentrujące			ZMM.075N
– 1 x Zestaw dociskowy do BOXFIX E-T			

Możliwości obróbki

TANDEMBOX antaro | TANDEMBOX plus



Montaż szuflady

- ustawić szerokość szuflady za pomocą ścianki tylnej szuflady
- ściankę tylną szuflady (drewnianą) połączyć wkrętami z uchwytem ścianki tylnej
- ułożyć w BOXFIX ściankę tylną, dno oraz boki szuflady i je zamocować
- skręcić dno szuflady z bokami

Perfekcyjny ruch wymaga precyzyjnej obróbki



Wzorniki i matryce Blum wspierają Państwa podczas obróbki wszystkich produktów Blum. Najlepiej sprawdzają się jako codzienna pomoc w czasie montażu. Zarówno w warsztacie, jak i na miejscu u klientów, montażyści bardzo doceniają kombinację precyzji i praktycznych korzyści.

Wzorniki i matryce



Pozycje mocowania mogą zostać pewnie i precyzyjnie zaznaczone oraz nawiercone np. za pomocą uniwersalnego wzornika wiertarskiego.



Wiercenie otworów pod zawiasy Blum można przeprowadzić efektywnie np. za pomocą wzornika wiertarskiego do zawiasów.



Uniwersalna listwa montażowa pozwala np. na dokładne przeniesienie pozycji mocowania prowadnic korpusu.

Optymalne pomoce montażowe do wszystkich naszych produktów



System podnośników



Systemy zawiasów



Systemy szuflad i prowadnic



Pozostałe produkty














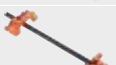

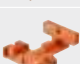


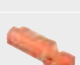
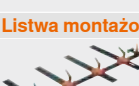
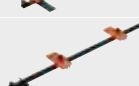
Przegląd








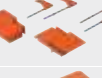

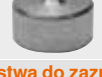

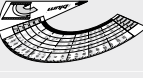






Rys.

Przegląd – wzorniki	652
Przegląd – możliwości obróbki	654

Piktogramy

Artykuł na zapytanie

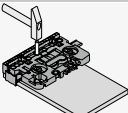
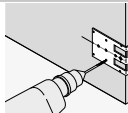
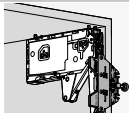
Nazwa	Nr art.	Strona	Możliwości obróbki													
			AVENTOS	AVENTOS HF	AVENTOS HK top	AVENTOS HK-XS	CLIP top BLUMOTION	CLIP top	MODUL	LEGRABOX pure	LEGRABOX free	MERIVOBX	TANDEMBOX antaro	TANDEMBOX plus	METABOX	MOVENTO
Wzorniki wiertarskie																
 Listwa uniwersalna	65.1051.02	658	•	•	•	•	•	•	•	•	•	•	•	•	•	•
 Matryca uniwersalna	ZML.0040.02	659	•							•	•	•	•	•	•	•
 Wzornik wiertarski do dystans Blum	ZML.1090	660	•	•			•	•	•	•	•	•	•		•	•
 ECODRILL	M31.1000	661		•		•	•	•	•							
 Wzornik wiertarski do włącznika SERVO-DRIVE	M31.2000	662	•	•	•											
 Wzornik wiertarski do zawiasów	65.059A	663		•		•	•	•	•							
	65.055A			•		•	•	•	•							
 Matryca oporowa	65.5300*	664	•		•	•	•	•	•							
 Wzornik wiertarski do przewodników	65.5070	665	•		•	•	•	•	•							
 Wzornik wiertarski BLUMOTION TIP-ON	65.5010	666	•		•			•								
 Wzornik wiertarski BLUMOTION	65.5000	667						•	•	•						
 Urządzenie do frezowania dna	M35.7200.01	668								•	•					
 Wzornik wiertarski do dna ścianki tylnej LEGRABOX	ZML.7000	669								•	•					
 Wzornik wiertarski do SPACE CORNER z SYNCROMOTION	ZML.0330	670									•	•	•			
 Wzornik wiertarski do uchwytu profilu nośnego SERVO-DRIVE	ZML.1150.02	671								•	•	•	•	•	•	•
 MINIFIX	65.3300	672													•	
 Wzornik wiertarski do MOVENTO TANDEM	T65.1000.02	673													•	•
 Wzornik wiertarski do TANDEM	T65.1100	674														•
 Wzornik wiertarski do okuć frontu szuflady TANDEM	ZML.0050	675														•
 Wzornik wiertarski do złącz	65.5040	676														•
Listwa montażowa																
 Listwa montażowa	65.1000.01	677	•	•	•	•	•	•	•	•	•	•	•	•	•	•
 Listwa montażowa do systemów zawiasów	65.7500.03	678	•		•	•	•	•	•							

Nazwa	Nr art.	Strona	Możliwości obróbki													
			AVENTOS	AVENTOS HF	AVENTOS HK top	AVENTOS HK-XS	CLIP top BLUMOTION	CLIP top	MODUL	LEGRABOX pure	LEGRABOX free	MERIVOBX	TANDEMBOX antaro	TANDEMBOX plus	METABOX	MOVENTO
Listwa montażowa																
 Listwa montażowa do zawiasów CRISTALLO	65.4500.01	679														
Wbijak																
 Wbijak do zawiasów	ZME.0710	680														
 Wbijak do prowadników	65.6100 ZME.0730	681														
 Wbijak do mocowań frontu	ZME.xxx0	682														
Wzorniki punktowe																
 Wzornik punktowy do mocowania frontu AVENTOS HK top	ZML.2200	683														
 Wzornik do LEGRABOX	ZML.3710	684														
 Wzornik do MERIVOBX	ZML.4010	685														
 Wzornik do TANDEMBOX METABOX	ZML.x5x0	686														
 Wzornik pozycjonowania płytek magnetycznych	65.5210.01	687														
 Punktak	65.2950	688														
Listwa do zaznaczania																
 Uniwersalna matryca do zaznaczania	65.5340.01	689														
 Kątomierz	65.5810.03	690														
 Znacznik do zaczepu CABLOXX	65.0807 65.0803	691														
 Znacznik	ZML.8030 ZML.805S	692														
Wzorniki pozycjonowania																
 Wzornik szczeliny frontu do LEGRABOX MOVENTO	65.5631	693														
 Wzornik szczeliny frontu do MERIVOBX TANDEMBOX	65.5627	694														
Wzorniki specjalne																
 Matryca do skracania do CABLOXX	65.0801	695														
 Zestaw do cięcia szkła	65.8000	696														

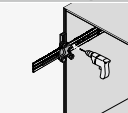
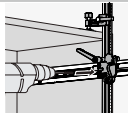
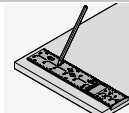
Przegląd – możliwości obróbki

Obróbka – AVENTOS	654	Obróbka – MERIVOBX	656	Obróbka – MOVENTO	657
Obróbka – CLIP top BLUMOTION CLIP top	654	Obróbka – TANDEMBOX antaro	656	Obróbka – TANDEM	657
Obróbka – MODUL	655	Obróbka – TANDEMBOX plus	656	LEGRABOX pure LEGRABOX free	655
Obróbka – METABOX	656	Obróbka – pozostałych produktów	657		

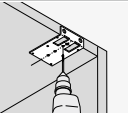
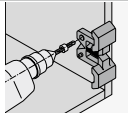
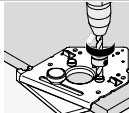
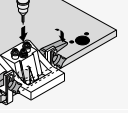
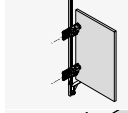
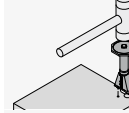
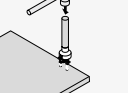
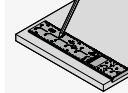
Obróbka – AVENTOS
Obróbka frontu

 Matryca uniwersalna	659	 Matryca oporowa	664	 Wzornik punktowy do mocowania frontu AVENTOS HK top	683
---	-----	---	-----	---	-----

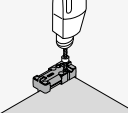
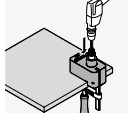
Obróbka korpusu

 Listwa uniwersalna	658	 Listwa montażowa	677	 Uniwersalna matryca do zaznaczenia	689
--	-----	--	-----	--	-----

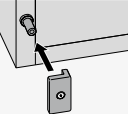
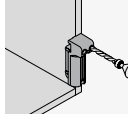
Obróbka – systemów zawiasów

 Matryca oporowa	664	 Wzornik wiertarski do przewodników	665	 Wzornik wiertarski do zawiasów	663
 ECODRILL	661	 Listwa montażowa do systemów zawiasów	678	 Wbijak do zawiasów	680
 Wbijak do przewodników	681	 Uniwersalna matryca do zaznaczenia	689		

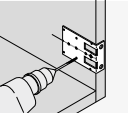
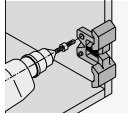
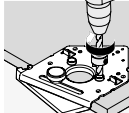
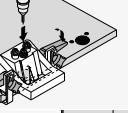

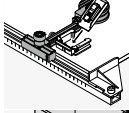
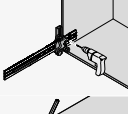
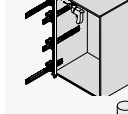
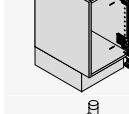



Obróbka – SERVO-DRIVE

 Wzornik wiertarski do dystans Blum	660	 Wzornik wiertarski do włącznika SERVO-DRIVE	662		
--	-----	---	-----	--	--

Obróbka – TIP-ON

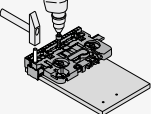
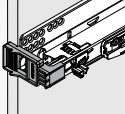
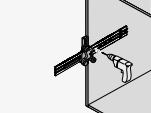
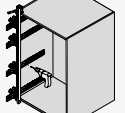
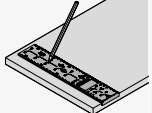
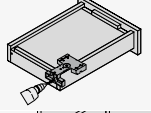
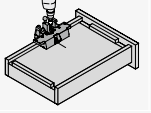
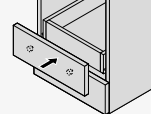
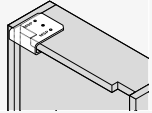
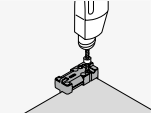
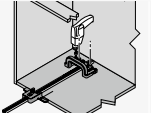
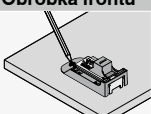
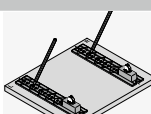
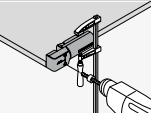
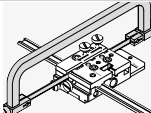
 Wzornik pozycjonowania płytek magnetycznych	687	 Wzornik wiertarski BLUMOTION TIP-ON	666		
---	-----	---	-----	--	--

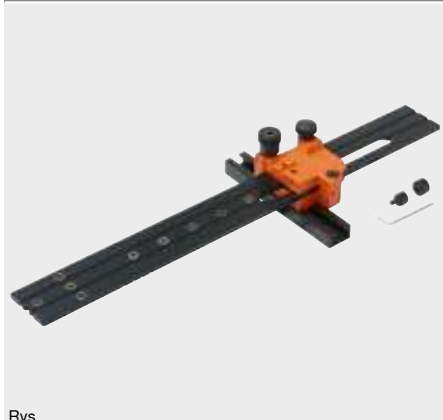
Obróbka – CLIP top BLUMOTION | CLIP top
Obróbka – systemów zawiasów

 Matryca oporowa	664	 Wzornik wiertarski do przewodników	665	 Wzornik wiertarski do zawiasów	663
 ECODRILL	661	 Kątomierz	688	 Listwa montażowa do zawiasów CRISTALLO	679
 Listwa uniwersalna	658	 Listwa montażowa	677	 Listwa montażowa do systemów zawiasów	678
 Uniwersalna matryca do zaznaczenia	689	 Wbijak do zawiasów	680	 Wbijak do przewodników	681

Obróbka – CLIP top BLUMOTION CLIP top			
Obróbka – BLUMOTION			
	Matryca oporowa 664		Wzornik wiertarski BLUMOTION TIP-ON 666
	Matryca oporowa 664		Wzornik wiertarski BLUMOTION TIP-ON 666
	Matryca oporowa 664		Wzornik wiertarski BLUMOTION TIP-ON 666
Obróbka – TIP-ON			
	Matryca oporowa 664		Wzornik wiertarski BLUMOTION TIP-ON 666
Obróbka – MODUL			
Obróbka – systemów zawiasów			
	Matryca oporowa 664		Wzornik wiertarski do przewodników 665
	Wzornik wiertarski do zawiasów 663		Wzornik wiertarski BLUMOTION 667
	Wzornik wiertarski do zawiasów 663		Listwa uniwersalna 658
	Listwa montażowa 677		Listwa montażowa do systemów zawiasów 678
	Uniwersalna matryca do zaznaczenia 689		Wbijak do zawiasów 680
Obróbka – systemów podnośników (LEGRABOX pure LEGRABOX free)			
Obróbka frontu			
	Matryca uniwersalna 659		Wbijak do mocowań frontu 682
	Wzornik szczeliny frontu do LEGRABOX 693		Wzornik do LEGRABOX 684
Obróbka korpusu			
	Listwa uniwersalna 658		Listwa montażowa 677
	Matryca uniwersalna 659		Urządzenie do frezowania dna 668
	Zestaw do cięcia szkła 696		Wzornik wiertarski do dna ścianki tylnej LEGRABOX 669
Obróbka – SERVO-DRIVE			
	Wzornik wiertarski do dystans Blum 660		Wzornik wiertarski do uchwytu profilu nośnego SERVO-DRIVE 671

Obróbka – MERIVOBX			
Obróbka frontu			
	Matryca uniwersalna 659		Wzornik szczeliny frontu do MERIVOBX TANDEMBOX 694
			Wzornik do MERIVOBX 685
Obróbka korpusu			
	Listwa uniwersalna 658		Listwa montażowa 677
			Uniwersalna matryca do zaznaczenia 689
Obróbka – SERVO-DRIVE			
	Wzornik wiertarski do uchwytu profilu nośnego SERVO-DRIVE 671		
Obróbka – TANDEMBOX antaro TANDEMBOX plus			
Obróbka frontu			
	Znacznik 692		Wzornik do TANDEMBOX METABOX 686
	Wbijak do mocowań frontu 682		Wzornik szczeliny frontu do MERIVOBX TANDEMBOX 694
			Matryca uniwersalna 659
Obróbka korpusu			
	Listwa uniwersalna 658		Listwa montażowa 677
			Uniwersalna matryca do zaznaczenia 689
Obróbka szuflady			
	Matryca uniwersalna 659		Wzornik wiertarski do uchwytu profilu nośnego SERVO-DRIVE 670
			Zestaw do cięcia szkła 696
Obróbka – SERVO-DRIVE			
	Wzornik wiertarski do dystans Blum 660		Wzornik wiertarski do uchwytu profilu nośnego SERVO-DRIVE 671
Obróbka – METABOX			
Obróbka frontu			
	Znacznik 692		Wzornik do TANDEMBOX METABOX 686
	Wbijak do mocowań frontu 682		Matryca uniwersalna 659
Obróbka korpusu			
	MINIFIX 672		Listwa uniwersalna 658
			Listwa montażowa 677
Obróbka szuflady			
	Matryca uniwersalna 659		

Obróbka – MOVENTO TANDEM			
Obróbka frontu			
	Matryca uniwersalna 659		Wzornik szczeliny frontu do MOVENTO 693
Obróbka korpusu			
	Listwa uniwersalna 658		Listwa montażowa 677
			Uniwersalna matryca do zaznaczenia 689
Obróbka szuflady			
	Wzornik wiertarski do MOVENTO TANDEM 673		Wzornik wiertarski do TANDEM 674
	Punktak 688		
			Wzornik wiertarski do okuć frontu szuflady TANDEM 675
Obróbka – SERVO-DRIVE			
	Wzornik wiertarski do dystans Blum 660		Wzornik wiertarski do uchwyty profilu nośnego SERVO-DRIVE 671
Obróbka – pozostałych produktów			
Obróbka frontu			
	Znacznik do zaczepu CABLOXX 691		Znacznik do zaczepu CABLOXX 691
Obróbka korpusu			
	Wzornik wiertarski do złącz 676		Matryca do skracania do CABLOXX 695

Listwa uniwersalna


Rys.

- matryca do wiercenia pozycji mocowania pod prowadnice korpusu, siłowniki, prowadniki i adaptery
- wzornik można stosować na zmontowanym lub niezmontowanym korpusie
- ustawienie pozycji głębokości za pomocą skali
- przeznaczony do sytuacji kątowych, nakładanych i wpuszczanych
- do EURO wkrętów i wkrętów do płyty wiórowej
- obróbka na kreskę
- materiał: tworzywo/stal/aluminium

Możliwości obróbki

AVENTOS	MOVENTO
CLIP top BLUMOTION	TANDEM
CLIP top	
MODUL	
LEGRABOX	
MERIVOBX	
TANDEMBOX antaro	
TANDEMBOX plus	
METABOX	

Strony ze wskazówkami

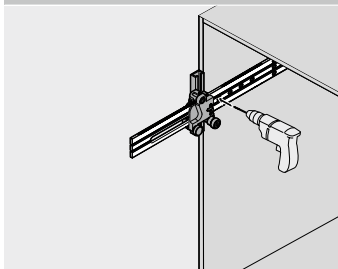
Przegląd – wzorniki	652
Przegląd – możliwości obróbki	654

Film na temat zastosowania produktu

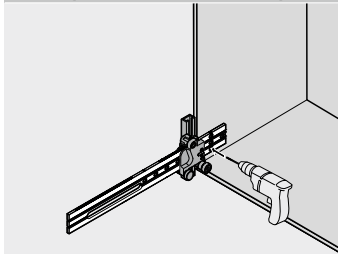
Adres URL
www.blum.com/FtGEO
Informacje o zamawianiu

Nazwa	Nr art.
Listwa uniwersalna	65.1051.02
Elementy składowe:	
– 1 x Listwa uniwersalna	
– 1 x Ogranicznik głębokości wiercenia Ø 5 mm	
– 1 x Tulejka redukcyjna Ø 5 na Ø 2.5 mm	
– 1 x Klucz imbusowy	

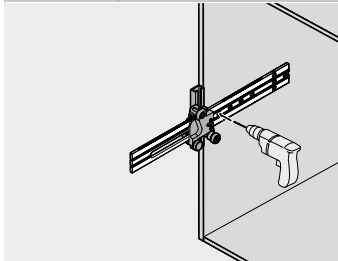
Akcesoria		Nr art.
Nazwa		
 Matryca do SPACE CORNER		65.1107

Możliwości obróbki
AVENTOS

Obróbka korpusu

- ustawić pozycję głębokości na matrycy za pomocą skali
- wzornik nałożyć na krawędź korpusu
- wywiercić pozycję mocowania pod bolce siłownika

CLIP top BLUMOTION | CLIP top | MODUL

Obróbka systemu zawiasów

- ustawić pozycję głębokości na matrycy za pomocą skali
- przyłożyć wzornik do kreski
- wywiercić pozycję mocowania pod prowadniki i adaptory (BLUMOTION | TIP-ON do drzwi)

LEGRABOX pure | LEGRABOX free | MERIVOBX | TANDEMBOX antaro | TANDEMBOX plus | METABOX | MOVENTO | TANDEM

Obróbka korpusu

- ustawić pozycję głębokości na matrycy za pomocą skali
- przyłożyć wzornik do kreski
- wywiercić prowadnice korpusu
- nawiercić pozycję mocowania pod BLUMOTION do METABOX
- dodatkowa część (65.1107) umożliwia obróbkę SPACE CORNER

Matryca uniwersalna



- wzornik do znakowania lub wiercenia otworów pod mocowania frontu wraz z relingiem, ściankę tylną oraz dno szuflady jak również do okuć frontu z podnośnikiem AVENTOS
- ustawianie zderzaków za pomocą skali
- materiał: tworzywo/stal

Możliwości obróbki

AVENTOS
LEGRABOX pure
LEGRABOX free
MERIVOBX
TANDEMBOX antaro
TANDEMBOX plus
METABOX
MOVENTO
TANDEM

Strony ze wskazówkami

Przegląd – wzorniki 652
Przegląd – możliwości obróbki 654

Film na temat zastosowania produktu



Adres URL

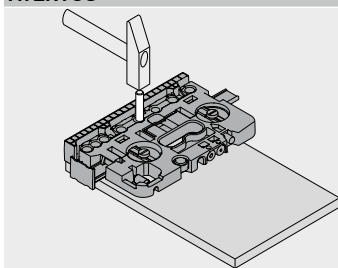
www.blum.com/cSAMF

Informacje o zamawianiu

Nazwa	Nr art.
Matryca uniwersalna	ZML.0040.02
Elementy składowe:	
– 1 x Matryca uniwersalna	
– 1 x Ogranicznik głębokości wiercenia Ø 10 mm	
– 1 x Punktak Ø 10 mm	
– 1 x Tulejka redukcyjna Ø 10 na Ø 5 mm	
– 1 x Tulejka redukcyjna Ø 10 na Ø 2.5 mm	

Możliwości obróbki

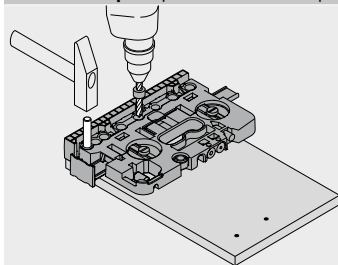
AVENTOS



Obróbka frontu

- ustawić zderzaki za pomocą skali
- wywiercić lub zapunktować pozycje mocowania przewodników prostych lub krzyżakowych do AVENTOS HF jak również okuć frontu do AVENTOS HS | HL | HK top | HK-S | HK-XS

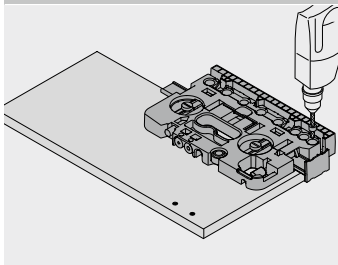
LEGRABOX pure | LEGRABOX free | MERIVOBX | TANDEMBOX antaro | TANDEMBOX plus | METABOX | MOVENTO | TANDEM



Obróbka frontu

- ustawić zderzaki za pomocą skali
- wywiercić lub zapunktować pozycje mocowania okuć frontu łącznie z relingiem

METABOX



Obróbka szuflady – ścianka tylna

- ustawić zderzaki za pomocą skali
- napunktować pozycje mocowania

Wzornik wiertarski do dystans Blum



Rys.

- wzornik do wiercenia otworów pod dystans specjalny w zmontowanych lub niezmontowanych frontach względnie korpusach
- możliwe pozycjonowanie według kreski i zderzaków (wymiar stały 20)
- materiał: tworzywo/stal

Możliwości obróbki

AVENTOS	MOVENTO
CLIP top BLUMOTION	TANDEM
CLIP top	
MODUL	
LEGRABOX pure	
LEGRABOX free	
MERIVOBX	
TANDEMBOX antaro	
TANDEMBOX plus	

Strony ze wskazówkami

Przegląd – wzorniki	652
Przegląd – możliwości obróbki	654

Film na temat zastosowania produktu



Adres URL

www.blum.com/1ZtTC6

Informacje o zamawianiu

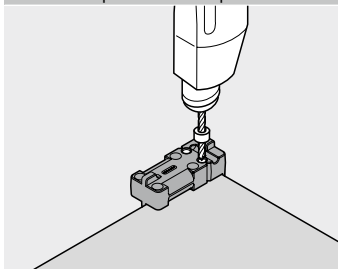
Nazwa	Nr art.
Wzornik wiertarski do dystans Blum	ZML.1090

Elementy składowe:

- 1 x Wzornik wiertarski do dystans Blum
- 1 x Ogranicznik głębokości wiercenia Ø 8 mm
- 1 x Tulejka redukcyjna Ø 8 na Ø 5 mm

Możliwości obróbki

AVENTOS | LEGRABOX | MERIVOBX | TANDEMBOX antaro | TANDEMBOX plus | MOVENTO | TANDEM



Obróbka SERVO-DRIVE

- przyłożyć wzornik
- wywiercić otwór pod dystans specjalny (Ø 8 lub Ø 5 mm)

ECODRILL



Rys.

- prosty, ręczny przyrząd do precyzyjnego wiercenia otworów pod zawiasy Blum
- napędzany za pomocą wkrętarki/wiertarki
- płynna regulacja odległości wiercenia 2–8 mm
- obróbka na kreskę
- materiał: aluminiowy odlew

Możliwości obróbki

AVENTOS HF
 AVENTOS HK-XS
 CLIP top BLUMOTION
 CLIP top
 MODUL

Strony ze wskazówkami

Przegląd – wzorniki 652
 Przegląd – możliwości obróbki 654

Film na temat zastosowania produktu



Adres URL

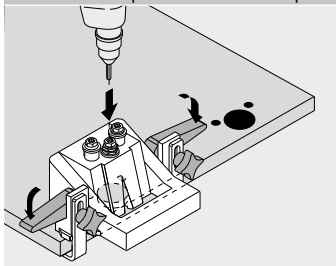
www.blum.com/1SeQww

Informacje o zamawianiu

Nazwa	Nr art.	Akcesoria	
ECODRILL	M31.1000	Nazwa	Nr art.
Elementy składowe:		 Wiertło Ø 8 mm	M31.ZB08.02
– 1 x Wzornik wiertarski		 Wiertło Ø 35 mm	M31.ZB35.02
– 2 x Wiertło Ø 8 mm		 Zestaw narzędzi	MZW.1300
– 1 x Wiertło Ø 35 mm		 Nakładka do zawiasów do drzwi przesuwanych	M31.1900
– 2 x Bity TORX			
– 2 x Podkładki dystansowe			

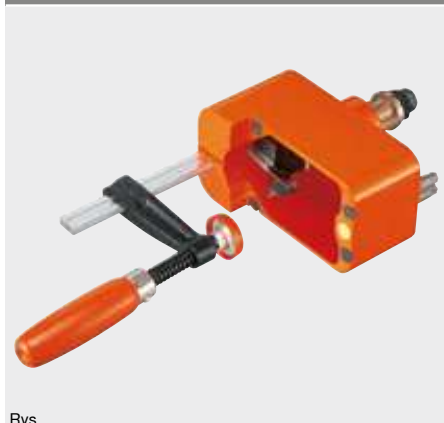
Możliwości obróbki

AVENTOS HF | AVENTOS HK-XS | CLIP top BLUMOTION | CLIP top | MODUL



Obróbka systemu zawiasów

- ustawić odległość wiercenia
- zaznaczyć pożądaną pozycję zawiasu
- przyłożyć ECODRILL do kreski i zamocować za pomocą zacisków
- nawiercić układ otworów za pomocą ręcznej wiertarki

Wzornik wiertarski do włącznika SERVO-DRIVE


Rys.

- ▀ proste, ręczne urządzenie do precyzyjnego wiercenia otworu pod włącznik SERVO-DRIVE
- ▀ napędzany za pomocą wkrętarki/wiertarki
- ▀ wzornik wiertarski można stosować na zmontowanym lub niezmontowanym korpusie
- ▀ obróbka na kreskę
- ▀ materiał: aluminiowy odlew

Możliwości obróbki

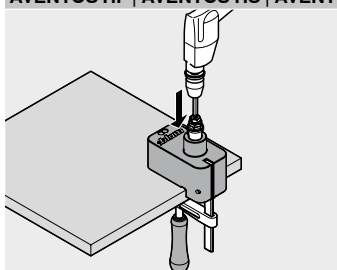
 AVENTOS HF
 AVENTOS HS
 AVENTOS HL
 AVENTOS HK top

Strony ze wskazówkami

 Przegląd – wzorniki 652
 Przegląd – możliwości obróbki 654
Film na temat zastosowania produktu

Adres URL
www.blum.com/29CZin
Informacje o zamawianiu

Nazwa		Nr art.	Akcesoria	
Nazwa		Nr art.	Nazwa	Nr art.
Wzornik wiertarski do włącznika SERVO-DRIVE		M31.2000		
Elementy składowe:				
– 1 x Wzornik wiertarski do włącznika SERVO-DRIVE				
– 1 x Wiertło Ø 35 mm				
– 2 x Bity TORX				
				Wiertło Ø 35 mm
				M31.ZB35.02

Możliwości obróbki
AVENTOS HF | AVENTOS HS | AVENTOS HL | AVENTOS HK top

Obróbka SERVO-DRIVE

- ▀ zaznaczyć pożądaną pozycję włącznika SERVO-DRIVE
- ▀ przyłożyć wzornik do kreski i zamocować za pomocą zacisków
- ▀ za pomocą ręcznej wiertarki wywiercić otwór pod włącznik SERVO-DRIVE

Wzornik wiertarski do zawiasów



Rys.

- wzornik do wiercenia bocznych otworów pod zawias (Ø 8 lub Ø 2.5 mm)
- wzornik do wiercenia pozycji mocowania pod prowadnik prosty i krzyżakowy
- wzornik do wiercenia pozycji mocowania pod adapter (BLUMOTION | TIP-ON do drzwi)
- obróbka na kreskę
- materiał: tworzywo/stal

Możliwości obróbki

AVENTOS HF
AVENTOS HK-XS
CLIP top BLUMOTION
CLIP top
MODUL

Strony ze wskazówkami

Przegląd – wzorniki 652
Przegląd – możliwości obróbki 654

Film na temat zastosowania produktu



Adres URL

www.blum.com/1Be6q5

Informacje o zamawianiu

Nazwa	Nr art.
Wzornik wiertarski do zawiasów (Ø 8 mm Ø 2.5 mm)	65.059A

Elementy składowe:

- 1 x Wzornik wiertarski do zawiasów
- 1 x Tulejka redukcyjna Ø 8 na Ø 2.5 mm
- 1 x Ogranicznik głębokości wiercenia Ø 8 mm

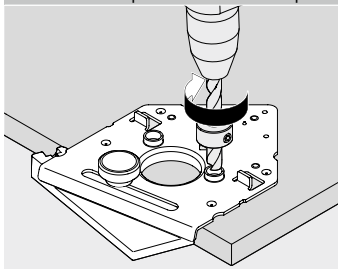
Nazwa	Nr art.
Wzornik wiertarski do zawiasów (Ø 2.5 mm)	65.055A

Elementy składowe:

- 1 x Wzornik wiertarski do zawiasów

Możliwości obróbki

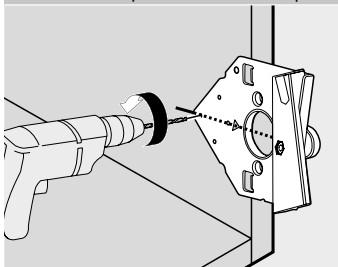
AVENTOS HF | AVENTOS HK-XS | CLIP top BLUMOTION | CLIP top | MODUL



Obróbka systemu zawiasów – drzwi

- wywiercić otwór pod puszkę (Ø 35 mm) np. za pomocą wiertarki
- przyłożyć wzornik i zamocować za pomocą zacisków
- wywiercić otwory pod zawiasy

AVENTOS HF | AVENTOS HK-XS | CLIP top BLUMOTION | CLIP top | MODUL



Obróbka systemu zawiasów – korpus

- zaznaczyć środek ramienia zawiasu
- przyłożyć matrycę i nawiercić pozycje mocowania pod prowadnik prosty (20 mm) lub krzyżakowy (37 mm)

Matryca oporowa


Rys.

- matryca do wiercenia pozycji mocowania pod przewodnik (Ø 2.5 mm)
- wzornik do wiercenia pozycji mocowania pod adapter (BLUMOTION | TIP-ON do drzwi)
- przy stałej pozycji przewodnika matrycę można zamontować na listwie drewnianej
- obróbka na kreskę
- materiał: stal

Możliwości obróbki

AVENTOS HF
AVENTOS HK top
AVENTOS HK-S
AVENTOS HK-XS
CLIP top BLUMOTION
CLIP top
MODUL

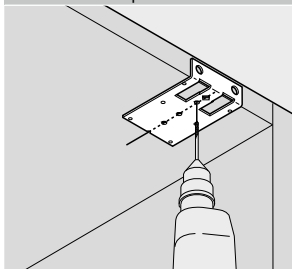
Strony ze wskazówkami

Przegląd – wzorniki	652
Przegląd – możliwości obróbki	654

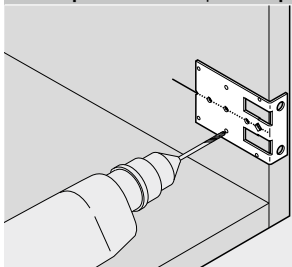
Film na temat zastosowania produktu

Adres URL
www.blum.com/1lmlaP
Informacje o zamawianiu

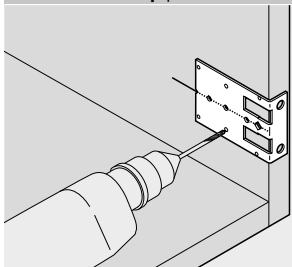
 Nazwa	Nr art.
Matryca oporowa	65.5300*
Elementy składowe:	
– 1 x Matryca oporowa	

Możliwości obróbki
AVENTOS HF | AVENTOS HK-XS

Obróbka systemu zawiasów

- zaznaczyć środek lub zewnętrzne krawędzie ramienia zawiasu w korpusie lub na froncie (AVENTOS HF)
- przyłożyć matrycę i nawiercić pozycje mocowania pod przewodnik prosty (20 mm) lub krzyżakowy (37 mm)

CLIP top BLUMOTION | CLIP top | MODUL

Obróbka systemu zawiasów

- zaznaczyć środek lub zewnętrzne krawędzie ramienia zawiasu w korpusie lub na froncie (AVENTOS HF)
- przyłożyć matrycę i nawiercić pozycje mocowania pod przewodnik prosty (20 mm) lub krzyżakowy (37 mm)

AVENTOS HK top | AVENTOS HK-S | AVENTOS HK-XS | CLIP top

Obróbka BLUMOTION | TIP-ON

- przyłożyć wzornik do kreski
- wywiercić otwór pod adapter BLUMOTION | TIP-ON (20 | 37 mm)

Wzornik wiertarski do przewodników



Rys.

- wzornik do wiercenia pozycji mocowania pod przewodnik krzyżakowy (Ø 5 mm)
- wzornik do wiercenia pozycji mocowania pod adapter krzyżakowy (BLUMOTION | TIP-ON do drzwi)
- funkcja wytyczania pozwala na wiercenie dokładnych otworów w odległości 32 mm
- obróbka na kreskę
- materiał: tworzywo/stal

Możliwości obróbki

AVENTOS HF
 AVENTOS HK-XS
 CLIP top BLUMOTION
 CLIP top
 MODUL

Strony ze wskazówkami

Przegląd – wzorniki 652
 Przegląd – możliwości obróbki 654

Film na temat zastosowania produktu



Adres URL

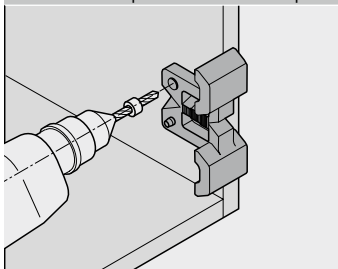
www.blum.com/uiJko

Informacje o zamawianiu

Nazwa	Nr art.
Wzornik wiertarski do przewodników	65.5070
Elementy składowe:	
– 1 x Wzornik wiertarski do przewodników	
– 1 x Ogranicznik głębokości wiercenia Ø 5 mm	

Możliwości obróbki

AVENTOS HF | AVENTOS HK-XS | CLIP top BLUMOTION | CLIP top | MODUL



Obróbka systemu zawiasów

- zaznaczyć środek lub zewnętrzne krawędzie ramienia zawiasu w korpusie lub na froncie (AVENTOS HF)
- przyłożyć matrycę do zarysu i wywiercić pierwszy otwór (Ø 5 mm)
- obrócić wzornik, włożyć bolec w otwór i wywiercić drugi otwór (Ø 5 mm)

Wzornik wiertarski BLUMOTION | TIP-ON


Rys.

- wzornik do nawiercania pozycji mocowania pod BLUMOTION do drzwi po stronie uchwytu (970.1002) i po stronie zawiasów (970A1002) jak i do TIP-ON (956x1004)
- obróbka na kreskę
- materiał: tworzywo/stal

Możliwości obróbki


AVENTOS HK top	
AVENTOS HK-S	
AVENTOS HK-XS	
CLIP top	

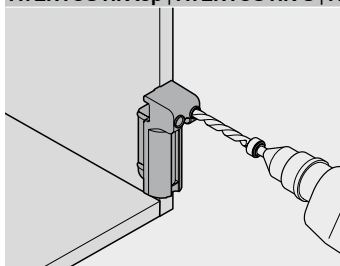
Strony ze wskazówkami

Przegląd – wzorniki	652
Przegląd – możliwości obróbki	654

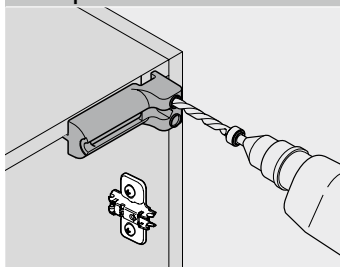
Film na temat zastosowania produktu

Adres URL
www.blum.com/1ZmwA8
Informacje o zamawianiu

	Nazwa	Nr art.
	Wzornik wiertarski BLUMOTION TIP-ON	65.5010
Elementy składowe:		
-	1 x Wzornik wiertarski BLUMOTION TIP-ON	
-	1 x Ogranicznik głębokości wiercenia Ø 10 mm	

Możliwości obróbki
AVENTOS HK top | AVENTOS HK-S | AVENTOS HK-XS | CLIP top

Obróbka TIP-ON

- przyłożyć wzornik do kreski
- odmierzyć odległość od krawędzi wewnętrznej korpusu do środka otworu 7.5 mm
- wywiercić otwór pod TIP-ON (Ø 10 mm)

CLIP top

Obróbka BLUMOTION

- przyłożyć wzornik do kreski
- odmierzyć odległość od krawędzi wewnętrznej korpusu do środka otworu 7.5 mm
- wywiercić otwór pod BLUMOTION (Ø 10 mm)

Wzornik wiertarski BLUMOTION



Rys.

- wzornik do nawiercania pozycji mocowania pod BLUMOTION do drzwi po stronie uchwytu (970.1002) jak i do TIP-ON do drzwi (956x1004)
- wzornik do wiercenia pozycji mocowania pod adapter (BLUMOTION | TIP-ON do drzwi)
- wzornik wiertarski do prowadników
- powtarzające się pozycje montażowe ustawić za pomocą zderzaka
- obróbka na kreskę
- materiał: tworzywo/stal

Możliwości obróbki

CLIP top BLUMOTION
CLIP top
MODUL

Strony ze wskazówkami

Przeгляд – wzorniki 652
Przeгляд – możliwości obróbki 654

Film na temat zastosowania produktu



Adres URL

www.blum.com/cKQqy

Informacje o zamawianiu

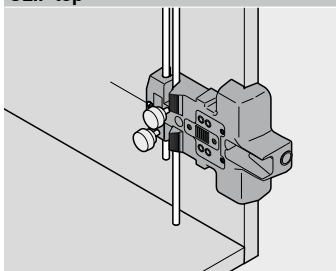
Nazwa	Nr art.
Wzornik wiertarski BLUMOTION	65.5000

Elementy składowe:

- 1 x Wzornik wiertarski BLUMOTION
- 1 x Ogranicznik głębokości wiercenia Ø 10 mm
- 1 x Ogranicznik głębokości wiercenia Ø 5 mm
- 1 x Ogranicznik głębokości wiercenia Ø 2.5 mm

Możliwości obróbki

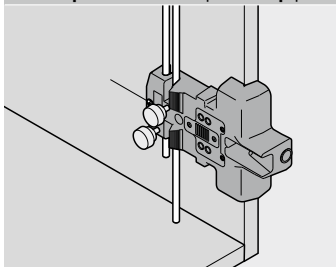
CLIP top



Obróbka BLUMOTION | TIP-ON

- przyłożyć wzornik do kreski
- powtarzające się pozycje montażowe ustawić za pomocą zderzaka
- wywiercić otwory pod adapter BLUMOTION | TIP-ON (Ø 2.5 lub Ø 5 mm)
- wywiercić otwory w wąskiej krawędzi pod BLUMOTION | TIP-ON

CLIP top BLUMOTION | CLIP top | MODUL



Obróbka systemu zawiasów

- przyłożyć wzornik do kreski
- wywiercić otwór pod prowadnik prosty lub krzyżakowy

Urządzenie do frezowania dna


Rys.

- ▀ obróbka dna LEGRABOX
- ▀ precyzyjna obróbka dna LEGRABOX za pomocą frezów
- ▀ proste zaciskanie dna
- ▀ nie ma potrzeby przezbrajania
- ▀ dno szuflady 18–19 mm możliwe na zapytanie
- ▀ TANDEMBOX dno szuflady 18–19 mm możliwe na zapytanie

Możliwości obróbki

 LEGRABOX pure
 LEGRABOX free




Strony ze wskazówkami

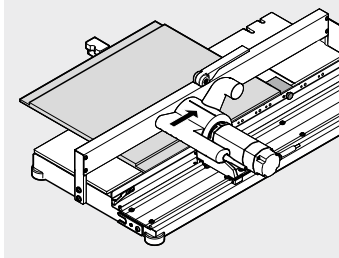
Przeгляд – wzorniki	652
Przeгляд – możliwości obróbki	654

Film na temat zastosowania produktu

Adres URL
www.blum.com/UWdj4
Informacje o zamawianiu

Nazwa	Nr art.
Urządzenie do frezowania dna	M35.7200.01
Elementy składowe:	
– 1 x Urządzenie do frezowania dna	
– 1 x Frez Ø60 mm	
– 2 x Zderzak drewniany	
– 1 x Zestaw narzędzi	

Akcesoria		Nr art.
Nazwa		
 Zestaw frezów wielopolożeniowych		M35.ZW40
 Zderzak drewniany (10 szt.)		M35.ZT01
 Szczotki węglowe do frezarki do dna		M35.ZM01

Możliwości obróbki
LEGRABOX pure | LEGRABOX free

Obróbka szuflady – dno

- ▀ zacisnąć dno szuflady
- ▀ frezować w trybie krokowym i usunąć dno szuflady
- ▀ element frezujący ustawić w pozycji startowej

Wzornik wiertarski do dna | ścianki tylnej LEGRABOX



- wzornik do nawiercania pozycji mocowania w dnie szuflady (łączenie bok | dno i ścianka tylna | dno)
- wzornik do nawiercania pozycji mocowania w drewnianej ściance tylnej (łączenie drewniana ścianka tylna | uchwyt drewnianej ścianki tylnej)
- materiał: tworzywo/stal

Możliwości obróbki

LEGRABOX pure
LEGRABOX free

Strony ze wskazówkami

Przegląd – wzorniki 652
Przegląd – możliwości obróbki 654

Film na temat zastosowania produktu



Adres URL

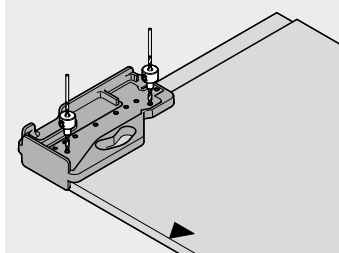
www.blum.com/1sK9KN

Informacje o zamawianiu

Nazwa	Nr art.
Wzornik wiertarski do dna ścianki tylnej LEGRABOX	ZML.7000
Elementy składowe:	
– 1 x Wzornik wiertarski do dna ścianki tylnej LEGRABOX	
– 1 x Ogranicznik głębokości wiercenia Ø 2.5 mm	

Możliwości obróbki

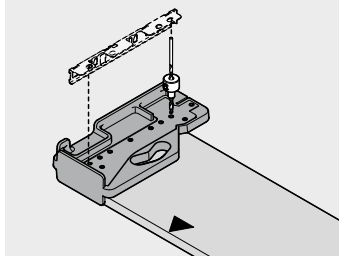
LEGRABOX pure | LEGRABOX free



Obróbka szuflady – łączenie bok | dno

- wzornik umieścić na przedniej krawędzi dna szuflady
- nawiercić pozycje mocowania boku (Ø 2.5 mm)

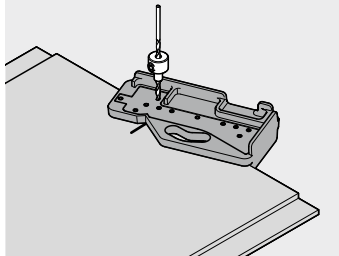
LEGRABOX pure | LEGRABOX free



Obróbka szuflady – łączenie drewniana ścianka tylna | uchwyt drewnianej ścianki tylnej

- przyłożyć wzornik do ścianki tylnej
- nawiercić pozycje mocowania uchwytu drewnianej ścianki tylnej (Ø 2.5 mm)

LEGRABOX pure | LEGRABOX free



Obróbka szuflady – łączenie ścianka tylna | dno

- matrycę położyć na rysie na odwrotnej stronie dna
- nawiercić pozycje mocowania łączenia ścianka tylna | dno (Ø 2.5 mm)

Wzornik wiertarski do SPACE CORNER z SYNCROMOTION


Rys.

- wzornik do wiercenia pozycji mocowania pod okucia SPACE CORNER SYNCROMOTION
- materiał: tworzywo/stal


Możliwości obróbki

 TANDEMBOX antaro
 TANDEMBOX plus

Strony ze wskazówkami

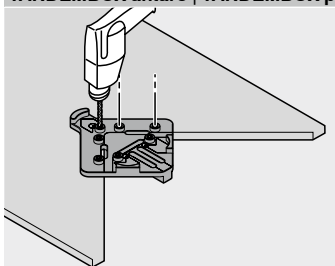
 Przegląd – wzorniki 652
 Przegląd – możliwości obróbki 654
Film na temat zastosowania produktu

Adres URL
www.blum.com/2IW3fO
Informacje o zamawianiu

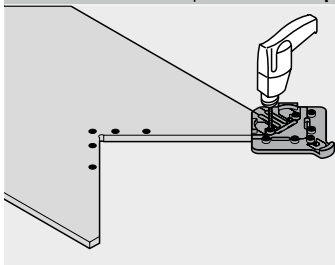
	Nazwa	Nr art.
	Wzornik wiertarski do SPACE CORNER z SYNCROMOTION	ZML.0330

Elementy składowe:

– 1 x Wzornik wiertarski do SPACE CORNER z SYNCROMOTION

Możliwości obróbki
TANDEMBOX antaro | TANDEMBOX plus

Obróbka szuflady

- umieścić wzornik w narożniku
- wywiercić otwory pod okucia SYNCROMOTION

TANDEMBOX antaro | TANDEMBOX plus

Obróbka szuflady

- umieścić wzornik w narożniku
- wywiercić otwory pod okucia frontu narożnego

Wzornik wiertarski do uchwytu profilu nośnego SERVO-DRIVE



Rys.

- wzornik do zaznaczania lub wiercenia pozycji mocowania pod uchwyty profilu nośnego SERVO-DRIVE
- wzornik wiertarski można stosować na zmontowanym lub niezmontowanym korpusie jak również na pojedynczych komponentach (górnym względnie dolnym wieniec lub trawers)
- obróbka na kreskę
- materiał: tworzywo/stal/aluminium

Możliwości obróbki

LEGRABOX pure
LEGRABOX free
MERIVOBBOX
TANDEMBOX antaro
TANDEMBOX plus
MOVENTO
TANDEM

Strony ze wskazówkami

Przegląd – wzorniki 652
Przegląd – możliwości obróbki 654


Film na temat zastosowania produktu



Adres URL

www.blum.com/C5aJ9

Informacje o zamawianiu

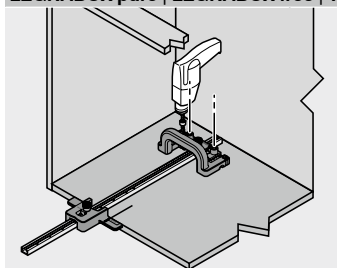
Nazwa	Nr art.
 Wzornik wiertarski do uchwytu profilu nośnego SERVO-DRIVE	ZML.1150.02

Elementy składowe:

- 1 x Wzornik wiertarski do uchwytu profilu nośnego SERVO-DRIVE
- 1 x Ogranicznik głębokości wiercenia Ø 10 mm
- 1 x Punktak Ø 10 mm

Możliwości obróbki

LEGRABOX pure | LEGRABOX free | TANDEMBOX antaro | TANDEMBOX plus | MOVENTO | TANDEM



Obróbka korpusu

- zaznaczyć krawędź odniesienia
- przeprowadzić regulację głębokości za pomocą skali
- przyłożyć wzornik do kreski
- wywiercić lub zapunktować otwory pod uchwyty profilu nośnego

MINIFIX


Rys.

- matryca do przykręcania prowadnic korpusu pod kątem prostym
- obróbka na kreskę
- materiał: tworzywo

Możliwości obróbki


METABOX

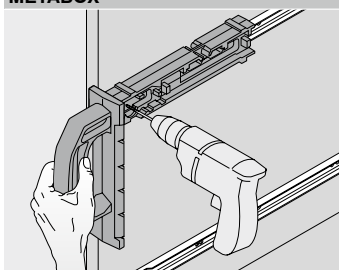
Strony ze wskazówkami

Przeгляд – wzorniki	652
Przeгляд – możliwości obróbki	654

Film na temat zastosowania produktu

Adres URL
www.blum.com/1wLT0f
Informacje o zamawianiu

Nazwa		Nr art.	Akcesoria	
MINIFIX		65.3300	Nazwa	Nr art.
Elementy składowe:				
– 1 x MINIFIX			 Wiertło samocentrujące	M01.ZZ03.01

Możliwości obróbki
METABOX

Obróbka korpusu

- zaznaczyć krawędź odniesienia
- nałożyć prowadnicę korpusu na MINIFIX
- przyłożyć MINIFIX do kreski
- przykręcić prowadnicę korpusu (zalecane nawiercanie za pomocą wiertła centrującego M01.ZZ03.01)

Wzornik wiertarski do MOVENTO | TANDEM



Rys.

- wzornik do wiercenia otworów pod bolce mocujące
- wiercenie pozycji mocowania pod sprzęgło MOVENTO | TANDEM
- materiał: tworzywo/stal

Możliwości obróbki

MOVENTO	
TANDEM	

Strony ze wskazówkami

Przeгляд – wzorniki	652
Przeгляд – możliwości obróbki	654



Film na temat zastosowania produktu



Adres URL

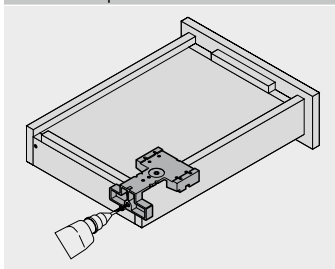
www.blum.com/25lXQy

Informacje o zamawianiu

Nazwa		Nr art.	Akcesoria	
	Wzornik wiertarski do MOVENTO TANDEM	T65.1000.02		Zestaw narzędzi
Elementy składowe:				
-	1 x Wzornik wiertarski do MOVENTO TANDEM			
-	1 x Ogranicznik głębokości wiercenia Ø 6 mm			
				T65.9000

Możliwości obróbki

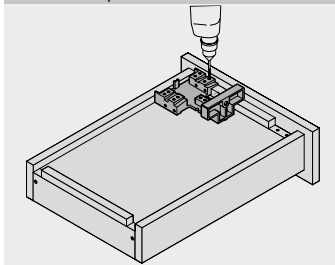
MOVENTO | TANDEM



Obróbka szuflady – otwory pod bolce

- przyłożyć wzornik do zmontowanej szuflady drewnianej
- wywiercić otwory pod bolce

MOVENTO | TANDEM



Obróbka szuflady – sprzęgło MOVENTO | TANDEM

- przyłożyć wzornik do zmontowanej szuflady drewnianej
- wywiercić pozycje mocowania pod sprzęgło

Wzornik wiertarski do TANDEM


Rys.

- wzornik do wiercenia pozycji mocowania bolców oraz zabezpieczenia przed nieoczekiwanym wyjęciem
- wzornik do wiercenia otworów pod bolce mocujące
- materiał: tworzywo/stal

Możliwości obróbki

TANDEM – 561H | 551H

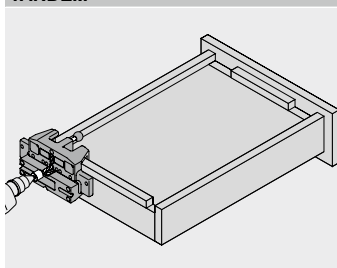
Strony ze wskazówkami

 Przegląd – wzorniki 652

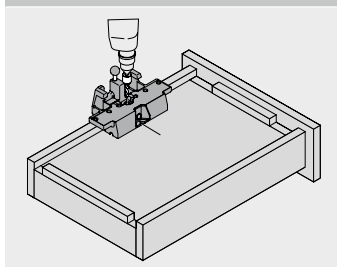
 Przegląd – możliwości obróbki 654
Film na temat zastosowania produktu

Adres URL
www.blum.com/6PBYi
Informacje o zamawianiu

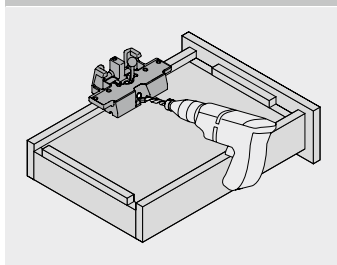
Nazwa		Nr art.	Akcesoria	
	Wzornik wiertarski do TANDEM – 561H 551H	T65.1100		Zestaw narzędzi
Elementy składowe:				T65.9000
– 1 x Wzornik wiertarski do TANDEM – 561H 551H				
– 1 x Ogranicznik głębokości wiercenia Ø 6 mm				
– 1 x Ogranicznik głębokości wiercenia Ø 8 mm				

Możliwości obróbki
TANDEM

Obróbka szuflady – otwory pod bolce

- przyłożyć wzornik do zmontowanej szuflady drewnianej
- wywiercić otwory pod bolce

TANDEM

Obróbka szuflady – wiercenie pod bolce

- przyłożyć wzornik do kreski w zmontowanej szufladzie
- wywiercić otwory pod bolce mocujące

TANDEM

Obróbka szuflady – otwór pod blokadę wyjęcia

- przyłożyć wzornik do zmontowanej szuflady drewnianej
- włożyć bolce w uprzednio przygotowany otwór
- wywiercić otwór pod blokadę wyjęcia

Wzornik wiertarski do okuć frontu szuflady TANDEM



Rys.

- wzornik do wiercenia otworów pod regulatory frontu (295.1000) przy 4-stronnej szufladzie drewnianej
- zastosowanie w kombinacji z regulatorem frontu (295.1000) i konfiguratorem korpusów
- materiał: stal

Możliwości obróbki

TANDEM

Strony ze wskazówkami

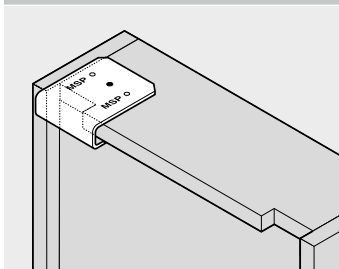
Przeгляд – wzorniki	652
Przeгляд – możliwości obróbki	654

Informacje o zamawianiu

Nazwa	Nr art.
Wzornik wiertarski do okuć frontu szuflady TANDEM	ZML.0050
Elementy składowe:	
– 1 x Wzornik wiertarski do okuć frontu szuflady TANDEM	

Możliwości obróbki

TANDEM



Obróbka szuflady

- stosować tylko w kombinacji z TANDEM, konfiguratorem korpusów i regulatorem frontu (295.1000)
- pobrać pozycję mocowania regulatora frontu z wyników planowania konfiguratora korpusów
- przyłożyć wzornik do szuflady drewnianej i wywiercić otwory

Wzornik wiertarski do złącz



Rys.

- wzornik do czołowego wiercenia otworów pod złącza (42.0700.01)
- odległość od dolnej krawędzi do środka otworu 9.5 mm
- obróbka na kreskę
- materiał: tworzywo/stal

Możliwości obróbki

Pozostałe produkty

Strony ze wskazówkami

Przeгляд – wzorniki 652

Przeгляд – możliwości obróbki 654

Film na temat zastosowania produktu



Adres URL

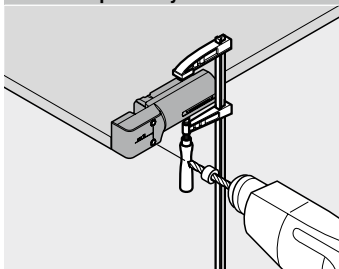
www.blum.com/2XGqs

Informacje o zamawianiu

	Nazwa	Nr art.
	Wzornik wiertarski do złącz	65.5040
Elementy składowe:		
-	1 x Wzornik wiertarski do złącz	
-	1 x Ogranicznik głębokości wiercenia Ø 5 mm	

Możliwości obróbki

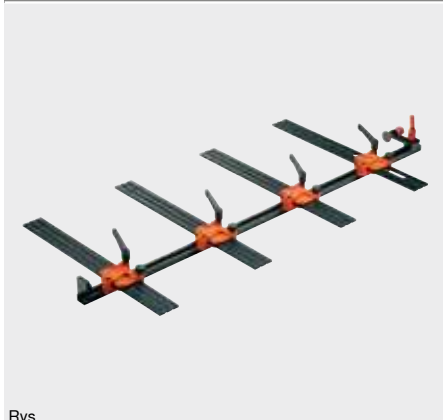
Pozostałe produkty



Obróbka pozostałych produktów

- wzornik nałożyć na wieniec dolny lub górny korpusu
- zamocować wzornik i wywiercić otwór (Ø 5 mm)

Listwa montażowa



Rys.

- matryca do wiercenia pozycji mocowania pod prowadnice korpusu, siłowniki, prowadniki i adaptery
- wzornik można stosować na zmontowanym lub niezmontowanym korpusie
- regulacja wysokości i głębokości za pomocą skali
- przeznaczony do sytuacji kątowych, nakładanych i wpuszczanych
- do EURO wkrętów i wkrętów do płyty wiórowej
- możliwa obróbka na kreskę
- materiał: tworzywo/stal/aluminium/cynk

Możliwości obróbki

AVENTOS	MOVENTO
CLIP top BLUMOTION	TANDEM
CLIP top	
MODUL	
LEGRABOX	
MERIVOBX	
TANDEMBOX antaro	
TANDEMBOX plus	
METABOX	

Strony ze wskazówkami

Przegląd – wzorniki	652
Przegląd – możliwości obróbki	654

Film na temat zastosowania produktu



Adres URL

www.blum.com/2EbFR6

Informacje o zamawianiu

Nazwa	Nr art.
Listwa montażowa	65.1000.01

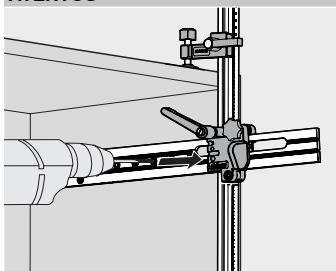
Elementy składowe:

- 1 x Listwa montażowa 1000 mm
- 4 x Uniwersalna listwa montażowa
- 1 x Ogranicznik głębokości wiercenia Ø 5 mm
- 1 x Tulejka redukcyjna Ø 5 na Ø 2.5 mm
- 1 x Klucz imbusowy

Akcesoria		Nr art.
Nazwa		
	Listwa montażowa 2200 mm ze skalą	T65.5090
	Uniwersalna listwa montażowa	65.1001.01
	Matryca do SPACE CORNER	65.1106

Możliwości obróbki

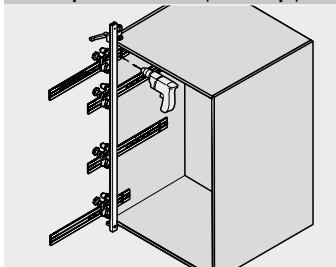
AVENTOS



Obróbka korpusu

- za pomocą skali ustawić na matrycy pozycję wysokości i głębokości
- przyłożyć listwę w korpusie
- wywiercić pozycję mocowania pod bolce siłownika

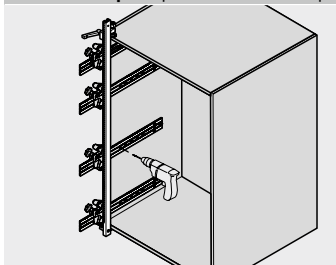
CLIP top BLUMOTION | CLIP top | MODUL



Obróbka systemu zawiasów

- za pomocą skali ustawić na matrycy pozycję wysokości i głębokości
- przyłożyć listwę w korpusie
- wywiercić pozycję mocowania pod prowadniki i adaptory (BLUMOTION | TIP-ON do drzwi)

LEGRABOX pure | LEGRABOX free | MERIVOBX | TANDEMBOX antaro | TANDEMBOX plus | METABOX | MOVENTO | TANDEM



Obróbka korpusu

- za pomocą skali ustawić na matrycy pozycję wysokości i głębokości
- przyłożyć listwę w korpusie
- wywiercić prowadnice korpusu
- nawiercić pozycję mocowania pod BLUMOTION do METABOX
- dodatkowa część (65.1106) umożliwia obróbkę SPACE CORNER

Listwa montażowa do systemów zawiasów


Rys.

- listwa do przenoszenia wymiarów pozycji mocowania zawiasów i przewodników
- listwa do przenoszenia wymiarów z drzwi na korpus względnie z korpusu na drzwi
- listwę można stosować na zmontowanym lub niezmontowanym korpusie
- regulowany zderzak do różnego nałożenia frontu, skala ułatwiająca regulację listwy
- materiał: tworzywo/stal/aluminium

Możliwości obróbki

 AVENTOS HF
 AVENTOS HK-XS
 CLIP top BLUMOTION
 CLIP top
 MODUL

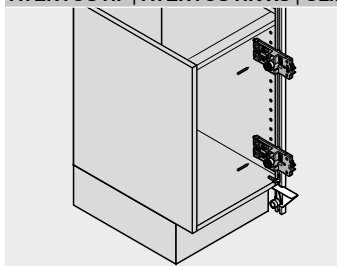
Strony ze wskazówkami

 Przegląd – wzorniki 652
 Przegląd – możliwości obróbki 654
Film na temat zastosowania produktu

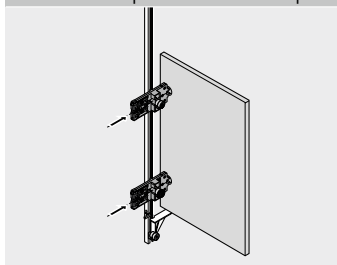
Adres URL
www.blum.com/10TSjY
Informacje o zamawianiu

Nazwa	Nr art.
Listwa montażowa do systemów zawiasów	65.7500.03
Elementy składowe:	
– 1 x Listwa montażowa 1000 mm	
– 2 x Matryca z punktami	
– 2 x Punktak Ø 5 mm	

Akcesoria		Nr art.
Nazwa		
 Listwa montażowa 2200 mm ze skalą		T65.5090
 Wzornik korpusu		65.7510.03

Możliwości obróbki
AVENTOS HF | AVENTOS HK-XS | CLIP top BLUMOTION | CLIP top | MODUL

Obróbka systemu zawiasów – drzwi nienawiercone

- przyłożyć listwę do korpusu
- przenieść pożądaną pozycję montowanego przewodnika względnie rzędu otworów na listwę montażową
- ustawić pożądanę nałożenie drzwi za pomocą skali
- przyłożyć listwę montażową do drzwi i zaznaczyć punktami układ otworów pod zawias

AVENTOS HF | AVENTOS HK-XS | CLIP top BLUMOTION | CLIP top | MODUL

Obróbka systemu zawiasów – korpus nienawiercony

- ustawić pożądanę nałożenie frontu za pomocą skali
- przenieść pożądaną pozycję otworu zawiasu względnie montowanego zawiasu na listwę montażową
- przyłożyć listwę montażową do korpusu i zaznaczyć lub nawiercić pozycje mocowania przewodników

Listwa montażowa do zawiasów CRISTALLO



Rys.

- proste określenie pozycji klejenia płytki puszkki pod zawias CRISTALLO i prowadnik CRISTALLO
- mocowanie puszkki pod zawias CRISTALLO i prowadnika CRISTALLO we właściwej pozycji
- ustawienie listwy za pomocą skali
- materiał: tworzywo/stal/aluminium/cynk

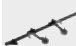

Możliwości obróbki

CLIP top BLUMOTION
CLIP top

Strony ze wskazówkami

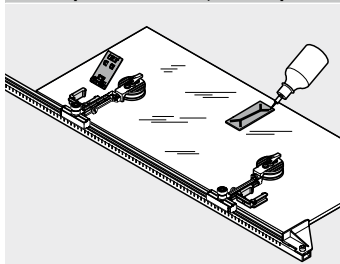
Przeгляд – wzorniki	652
Przeгляд – możliwości obróbki	654

Informacje o zamawianiu

Nazwa	Nr art.	Akcesoria	Nr art.
 Listwa montażowa do zawiasów CRISTALLO	65.4500.01	 Wzornik korpusu	65.4510
Elementy składowe:			
– 1 x Listwa montażowa 1000 mm			
– 2 x Matryca z przysawkami			

Możliwości obróbki

CLIP top BLUMOTION | CLIP top



Obróbka systemu zawiasów

- pozycję klejenia ustawić za pomocą skali
- zamocować listwę za pomocą przysawek
- włożyć płytkę montażową CRISTALLO | prowadnik i przykleić

Wbijak do zawiasów



Rys.

- umożliwia wbijanie wszystkich zawiasów CLIP top BLUMOTION, CLIP top, CLIP i MODUL z puszką na woisk
- materiał: tworzywo

Możliwości obróbki

CLIP top BLUMOTION	
CLIP top	
MODUL	

Strony ze wskazówkami

Przegląd – wzorniki	652
Przegląd – możliwości obróbki	654

Film na temat zastosowania produktu



Adres URL

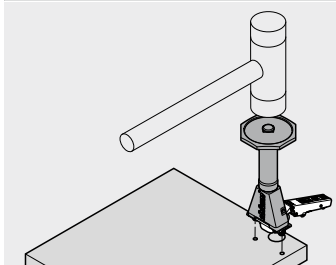
www.blum.com/1gZon1

Informacje o zamawianiu

Nazwa	Nr art.
Wbijak do zawiasów	ZME.0710
Elementy składowe:	
– 1 x Wbijak do zawiasów	

Możliwości obróbki

CLIP top BLUMOTION | CLIP top | MODUL



Obróbka systemu zawiasów

- wywiercić układ otworów pod zawias
- nałożyć zawias na wbijak i uderzyć

Wbijak do przewodników



Rys.

- umożliwia wbijanie przewodników
- materiał: tworzywo/stal

Możliwości obróbki

CLIP top BLUMOTION
CLIP top

Strony ze wskazówkami

Przegląd – wzorniki 652
Przegląd – możliwości obróbki 654

Film na temat zastosowania produktu



Adres URL

www.blum.com/VXeEb

Informacje o zamawianiu

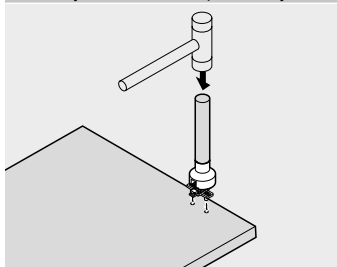
	Wbijak	Nr art.
	Prowadnik	65.6100
	Prowadnik prosty ze stali	ZME.0730

Elementy składowe:

- 1 x Wbijak do przewodników

Możliwości obróbki

CLIP top BLUMOTION | CLIP top



Obróbka korpusu

- wywiercić otwory pod przewodniki
- nałożyć przewodnik na wbijak i uderzyć

Wbijak do mocowań frontu


Rys.

- umożliwia wbijanie mocowań frontu z kołkiem
- materiał: tworzywo/stal

Możliwości obróbki

 TANDEMBOX antaro
 TANDEMBOX plus
 METABOX

Strony ze wskazówkami

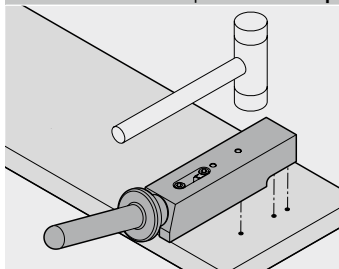
Przeгляд – wzorniki	652
Przeгляд – możliwości obróbki	654

Informacje o zamawianiu

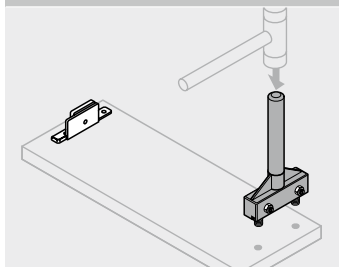
Wbijak	Nr art.
TANDEMBOX (ZSF.5320)	ZME.5320
TANDEMBOX (ZSF.3602.02)	ZME.2700
METABOX (ZSF.1300 ZSF.1600 ZSF.1800)	ZME.1600.01
METABOX (ZSF.1610)	ZME.1610

Elementy składowe:

- 1 x Wbijak

Możliwości obróbki
TANDEMBOX antaro | TANDEMBOX plus

Obróbka frontu

- wywiercić otwory pod mocowania frontu szuflady
- nałożyć mocowanie frontu (ZSF.5320 | ZSF.3602) na wbijak i uderzyć

METABOX

Obróbka frontu

- wywiercić otwory pod mocowania frontu szuflady METABOX
- nałożyć mocowanie frontu (ZSF.1xx0) na wbijak i uderzyć

Wzornik punktowy do mocowania frontu AVENTOS HK top



- wzornik do znakowania pozycji mocowań frontu
- materiał: tworzywo/stal


Możliwości obróbki

AVENTOS HK top

Strony ze wskazówkami

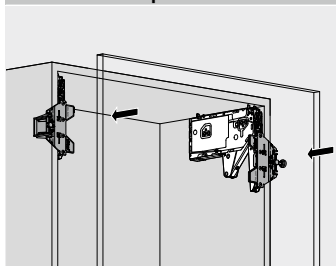
Przeгляд – wzorniki	652
Przeгляд – możliwości obróbki	654

Informacje o zamawianiu

Nazwa	Nr art.
 Wzornik punktowy do mocowania frontu AVENTOS HK top	ZML.2200

Możliwości obróbki

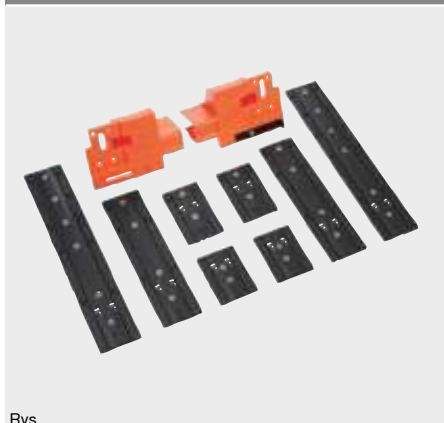
AVENTOS HK top



Obróbka frontu

- wpięcie wzornika punktowego na zamontowany siłownik AVENTOS HK top
- ustawić pożądane nałożenie frontu za pomocą zderzaka
- przyłożyć front i przez jedno uderzenie zaznaczyć pozycję mocowania na froncie

Wzornik do LEGRABOX



Rys.

- wzornik do znakowania pozycji mocowań frontu
- materiał: tworzywo/stal

Możliwości obróbki

LEGRABOX pure
LEGRABOX free

Strony ze wskazówkami

Przegląd – wzorniki 652
Przegląd – możliwości obróbki 654

Film na temat zastosowania produktu



Adres URL

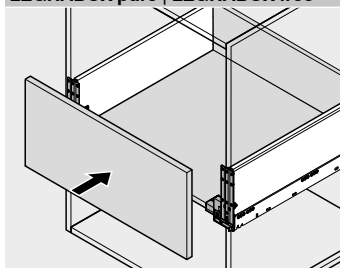
www.blum.com/Oy7Tx

Informacje o zamawianiu

Nazwa	Nr art.
Wzornik do LEGRABOX	ZML.3710

Możliwości obróbki

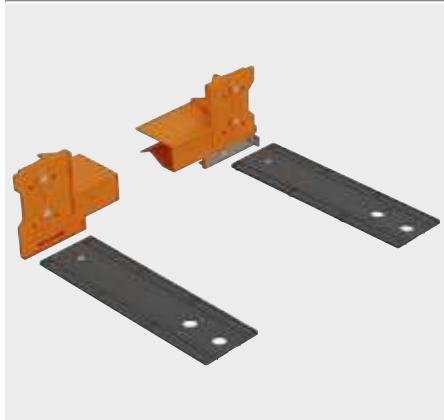
LEGRABOX pure | LEGRABOX free



Obróbka frontu – szuflada standardowa

- punktak nałożyć na zmontowaną i zawieszoną już w korpusie szufladę
- ustawić pożądane nałożenie frontu za pomocą zderzaka
- przyłożyć front i przez jedno uderzenie zaznaczyć pozycję mocowania na froncie

Wzornik do MERIVOBOX



- wzornik do znakowania pozycji mocowań frontu
- materiał: tworzywo/stal

Możliwości obróbki

MERIVOBOX

Strony ze wskazówkami

Przeгляд – wzorniki	652
Przeгляд – możliwości obróbki	654

Film na temat zastosowania produktu



Adres URL

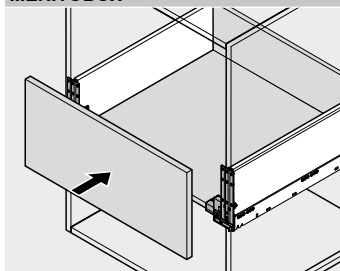
www.blum.com/Oy7Tx

Informacje o zamawianiu

Nazwa	Nr art.
Wzornik do MERIVOBOX	ZML.4010

Możliwości obróbki

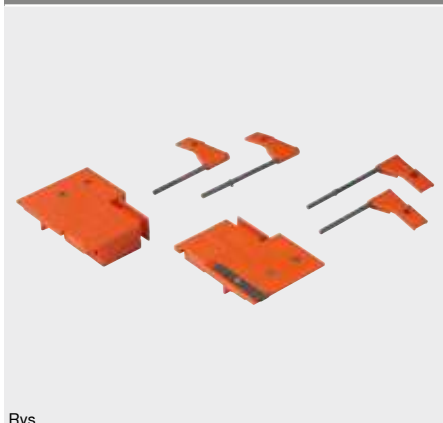
MERIVOBOX



Obróbka frontu – szuflada standardowa

- punktak nałożyć na zmontowaną i zawieszoną już w korpusie szufladę
- ustawić pożądane nałożenie frontu za pomocą zderzaka
- przyłożyć front i przez jedno uderzenie zaznaczyć pozycję mocowania na froncie

Wzornik do TANDEMBOX | METABOX



Rys.

- wzornik do znakowania pozycji mocowań frontu
- wzornik do punktowania pozycji wiercenia pod mocowania relingu
- materiał: tworzywo/stal

Możliwości obróbki

 TANDEMBOX antaro
 TANDEMBOX plus
 METABOX

Strony ze wskazówkami

 Przegląd – wzorniki 652
 Przegląd – możliwości obróbki 654

Film na temat zastosowania produktu

Adres URL
www.blum.com/1n8j8B
Informacje o zamawianiu

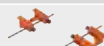

Wzornik punktowy	Nr art.
TANDEMBOX – 378N	ZML.3510
TANDEMBOX – 378M 378K	ZML.3580.01
METABOX – 3x0N	ZML.1510
METABOX – 3x0M 3x0K 3x0H	ZML.1500

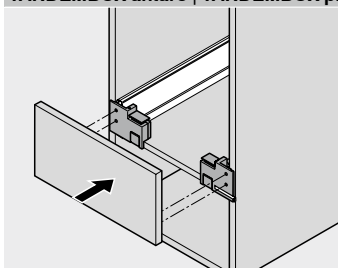
Elementy składowe:

- 2 x Wzornik korpusu
- 4 x Chorągiewki¹

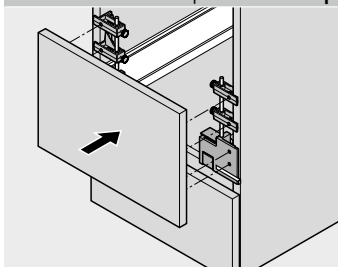
¹ Tylko do TANDEMBOX o boku K (kolki pozycjonujące)

Aksesoria

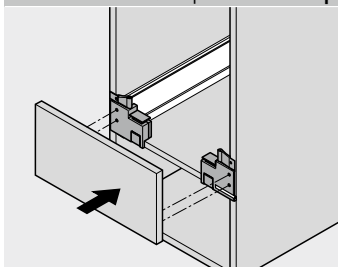
Nazwa	Nr art.
 Punktak do relingów TANDEMBOX 378M 378K	ZML.3600
 Punktak do relingów METABOX 3x0M 3x0K 3x0H	ZML.8000.02

Możliwości obróbki
TANDEMBOX antaro | TANDEMBOX plus | METABOX

Obróbka frontu – szuflada standardowa

- punktak nałożyć na zmontowaną i zawieszoną już w korpusie szufladę
- ustawić pożądane nałożenie frontu za pomocą zderzaka
- przyłożyć front i przez jedno uderzenie zaznaczyć pozycję mocowania na froncie

TANDEMBOX antaro | TANDEMBOX plus | METABOX

Obróbka frontu – szuflada z relingiem

- nałożyć punktak na zmontowaną i zawieszoną już w korpusie szufladę z wysokim frontem
- ustawić pożądane nałożenie frontu za pomocą zderzaka
- w przypadku szuflady z wysokim frontem i z relingiem stosować punktak
- przyłożyć front i przez jedno uderzenie zaznaczyć pozycję mocowania na froncie

TANDEMBOX antaro | TANDEMBOX plus

Obróbka frontu – bok K

- punktak nałożyć na zmontowaną i zawieszoną już w korpusie szufladę
- ustawić pożądane nałożenie frontu za pomocą zderzaka
- stosować chorągiewki przy bokach K TANDEMBOX antaro | TANDEMBOX plus
- przyłożyć front i przez jedno uderzenie zaznaczyć pozycję mocowania na froncie

Wzornik pozycjonowania płytek magnetycznych



Rys.

- wzornik do określenia pozycji płytki magnetycznej TIP-ON na wkręty
- przeznaczony do sytuacji kątowych, nakładanych i wpuszczanych
- przenoszenie wymiarów poprzez zaznaczenie pozycji
- materiał: tworzywo/stal

Możliwości obróbki

AVENTOS HK top
 AVENTOS HK-S
 AVENTOS HK-XS
 CLIP top

Strony ze wskazówkami

Przegląd – wzorniki 652
 Przegląd – możliwości obróbki 654

Film na temat zastosowania produktu



Adres URL

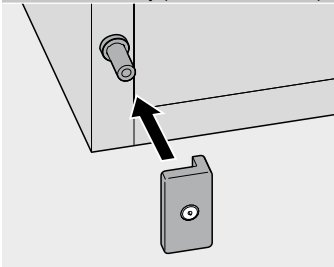
www.blum.com/1dlH7q

Informacje o zamawianiu

Nazwa	Nr art.
Wzornik pozycjonowania płytek magnetycznych	65.5210.01
Elementy składowe:	
– 1 x Wzornik do płytki na wkręty	

Możliwości obróbki

AVENTOS HK top | AVENTOS HK-S | AVENTOS HK-XS | CLIP top



Obróbka TIP-ON – płytka na wkręty

- wzornik umieścić na okuciu TIP-ON
- zamknąć delikatnie drzwi
- zamocować płytkę w wyznaczonym miejscu

Punktak


Rys.

- ▬ pomoc do zaznaczenia pozycji mocowania regulatorów frontu 295.1000
- ▬ materiał: stal

Możliwości obróbki

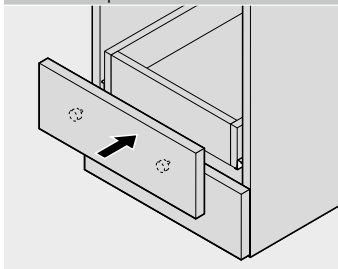
 MOVENTO
 TANDEM

Strony ze wskazówkami

Przeгляд – wzorniki	652
Przeгляд – możliwości obróbki	654

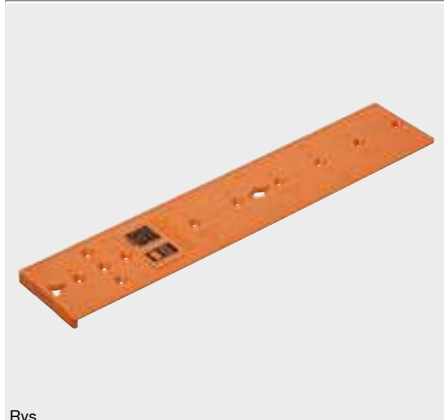
Informacje o zamawianiu

	Nazwa	Nr art.
	Punktak	65.2950
Elementy składowe:		
-	1 x Punktak Ø 20 mm	

Możliwości obróbki
MOVENTO | TANDEM

Obróbka szuflady

- ▬ osadzić punktak w otworach regulatorów frontu (295.1000)
- ▬ przyłożyć front do zmontowanej, wsuniętej do korpusu szuflady i przez jedno uderzenie zaznaczyć pozycje mocowania
- ▬ wywiercić otwory

Uniwersalna matryca do zaznaczania



Rys.

- matryca do zaznaczania pozycji mocowania pod prowadnice korpusu, siłowniki, prowadniki i adaptery
- wzornik można stosować na zmontowanym lub niezmontowanym korpusie
- obróbka na kreskę
- materiał: tworzywo

Możliwości obróbki

AVENTOS	MOVENTO
CLIP top BLUMOTION	TANDEM
CLIP top	
MODUL	
LEGRABOX	
MERIVOBX	
TANDEMBOX antaro	
TANDEMBOX plus	
METABOX	

Strony ze wskazówkami

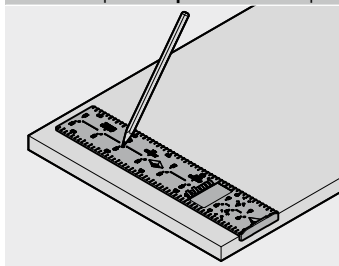
Przegląd – wzorniki	652
Przegląd – możliwości obróbki	654

Informacje o zamawianiu

Nazwa	Nr art.
Uniwersalna matryca do zaznaczania	65.5340.01
Elementy składowe:	
– 1 x Uniwersalna matryca do zaznaczania	

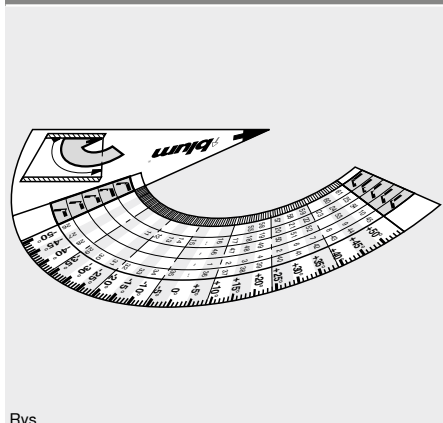
Możliwości obróbki

AVENTOS | CLIP top BLUMOTION | CLIP top | MODUL | LEGRABOX | MERIVOBX | TANDEMBOX | METABOX | MOVENTO | TANDEM



Obróbka

- przyłożyć wzornik do kreski
- zaznaczyć pozycje mocowania
- za pomocą wiertarki wywiercić otwór

Kątomierz


Rys.

- wzornik do określania kąta korpusu
- pozwala określić pasujący zawias
- materiał: tworzywo

Możliwości obróbki

 CLIP top BLUMOTION
 CLIP top

Strony ze wskazówkami

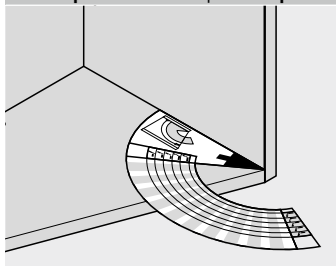
Przeгляд – wzorniki	652
Przeгляд – możliwości obróbki	654

Informacje o zamawianiu

	Nazwa	Nr art.
	Kątomierz	65.5810.03
Elementy składowe:		
-	1 x Kątomierz	

Możliwości obróbki

CLIP top BLUMOTION | CLIP top


Obróbka systemu zawiasów

- przyłożyć wzornik w korpusie kątowym
- odczytać kąt korpusu i rozwiązanie kątowe
- kąt korpusu lub rozwiązanie kątowe określa pasujący zawias

Znacznik do zaczeu CABLOXX



Rys.

- matryca do zaznaczania pozycji wysokości zaczeu zamka CABLOXX
- materiał: tworzywo

Możliwości obróbki

LEGRABOX pure
LEGRABOX free
TANDEMBOX antaro

Strony ze wskazówkami

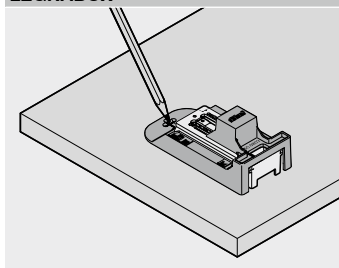
Przeгляд – wzorniki	652
Przeгляд – możliwości obróbki	654

Informacje o zamawianiu

	Znacznik do zaczeu CABLOXX LEGRABOX	Nr art. 65.0807
Elementy składowe:		
– 1 x Znacznik		
	Znacznik do zaczeu CABLOXX TANDEMBOX	Nr art. 65.0803
Elementy składowe:		
– 1 x Znacznik		

Możliwości obróbki

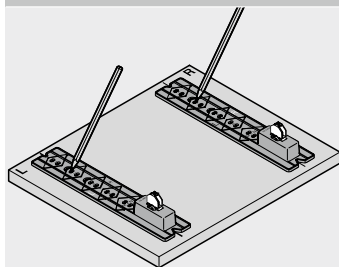
LEGRABOX



Obróbka frontu

- ustawić wysokość boków
- nałożyć znacznik na zamontowane mocowanie frontu
- zaznaczyć pozycję mocowania zaczeu zamka
- za pomocą wiertarki wywiercić otwór

TANDEMBOX



Obróbka frontu

- nałożyć znacznik na zamontowane mocowanie frontu
- zaznaczyć pozycję mocowania zaczeu zamka
- za pomocą wiertarki wywiercić otwór

Znacznik


Rys.

- wzornik do określania pozycji mocowania pod reling INSERTA (wysokość ścianki tylnej B | C)
- materiał: tworzywo

Możliwości obróbki

TANDEMBOX antaro	
TANDEMBOX plus	
METABOX	

Strony ze wskazówkami

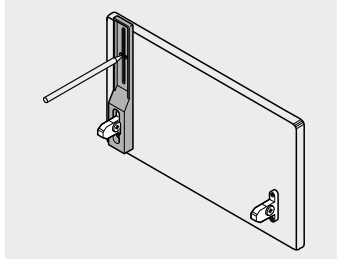
Przeгляд – wzorniki	652
Przeгляд – możliwości obróbki	654

Informacje o zamawianiu

Znacznik	Nr art.
TANDEMBOX	ZML.8030
METABOX	ZML.805S

Elementy składowe:

– 1 x Znacznik

Możliwości obróbki
TANDEMBOX antaro | TANDEMBOX plus | METABOX

Obróbka frontu

- nałożyć znacznik na zamontowane mocowanie frontu
- zaznaczyć pozycję wiercenia pod reling INSERTA
- za pomocą wiertarki wywiercić otwór

Wzornik szczeliny frontu do LEGRABOX | MOVENTO



Rys.

- wzornik do precyzyjnego i wygodnego ustawiania szczeliny frontu 2.5 mm w LEGRABOX i MOVENTO
- materiał: tworzywo

Możliwości obróbki

LEGRABOX pure
LEGRABOX free
MOVENTO

Strony ze wskazówkami

Przeгляд – wzorniki 652
Przeгляд – możliwości obróbki 654


Film na temat zastosowania produktu



Adres URL

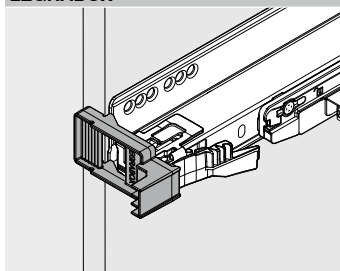
www.blum.com/eNY0MYTy

Informacje o zamawianiu

	Nazwa	Nr art.
	Wzornik szczeliny frontu do LEGRABOX MOVENTO	65.5631
Elementy składowe:		
–	1 x Wzornik szczeliny frontu do LEGRABOX MOVENTO	

Możliwości obróbki

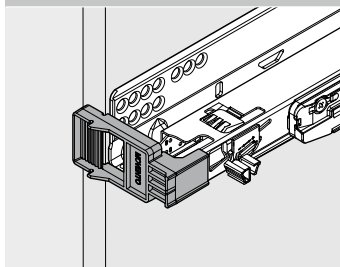
LEGRABOX



Regulacja – szczelina frontu

- przyłożyć wzornik po stronie korpusu
- za pomocą regulacji głębokości ustawić prowadnicę tak, by przylegała do matrycy

MOVENTO



Regulacja – szczelina frontu

- przyłożyć wzornik po stronie korpusu
- za pomocą regulacji głębokości ustawić prowadnicę tak, by przylegała do matrycy

Wzornik szczeliny frontu do MERIVOBX | TANDEMBOX


- wzornik do precyzyjnego i wygodnego ustawiania szczeliny frontu 2.5 mm w TIP-ON BLUMOTION do MERIVOBX i TANDEMBOX
- materiał: tworzywo

Możliwości obróbki

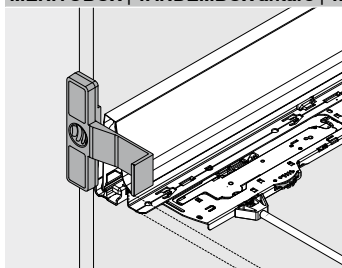
 MERIVOBX
 TANDEMBOX antaro
 TANDEMBOX plus

Strony ze wskazówkami

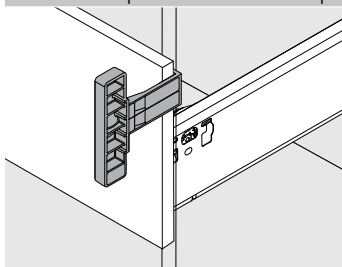
 Przegląd – wzorniki 652
 Przegląd – możliwości obróbki 654
Film na temat zastosowania produktu

Adres URL
www.blum.com/2OZ7GMtd
Informacje o zamawianiu

Nazwa	Nr art.
Wzornik szczeliny frontu do MERIVOBX TANDEMBOX	65.5627
Elementy składowe:	
– 1 x Wzornik szczeliny frontu do MERIVOBX TANDEMBOX	

Możliwości obróbki
MERIVOBX | TANDEMBOX antaro | TANDEMBOX plus

Regulacja – szczelina frontu bez frontu

- przyłożyć wzornik po stronie korpusu
- za pomocą regulacji głębokości ustawić prowadnicę tak, by bok przylegał do matrycy

MERIVOBX | TANDEMBOX antaro | TANDEMBOX plus

Regulacja – szczelina frontu z frontem

- przyłożyć matrycę między front a korpus
- za pomocą regulacji głębokości ustawić prowadnicę tak, by front przylegał do matrycy

Matryca do skracania do CABLOXX



Rys.

- matryca do przycinania listwy zamka, elementów dystansowych i relingu synchronizacji
- wzornik do nawiercania i wiercenia pod końcówkę zamka i mocowanie synchronizacji
- matryca do przycinania relingów synchronizacji (TIP-ON BLUMOTION i stabilizacja boczna)

Możliwości obróbki

Pozostałe produkty

Strony ze wskazówkami

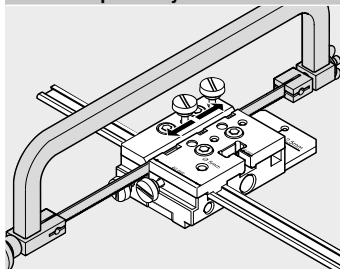
Przegląd – wzorniki	652
Przegląd – możliwości obróbki	654

Informacje o zamawianiu

Nazwa	Nr art.
Matryca do skracania do CABLOXX	65.0801
Elementy składowe:	
– 1 x Matryca do skracania do CABLOXX	

Możliwości obróbki

Pozostałe produkty



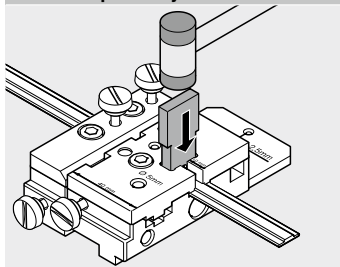
Przycinanie listwy zamka i relingu synchronizacji

- przyciąć piłą listwę zamka i reling synchronizacji na wybrany wymiar

Przycinanie relingów synchronizacji (TIP-ON BLUMOTION i stabilizacja boczna)

- przyciąć piłą reling synchronizacji (TIP-ON BLUMOTION i stabilizacja boczna) na wybrany wymiar

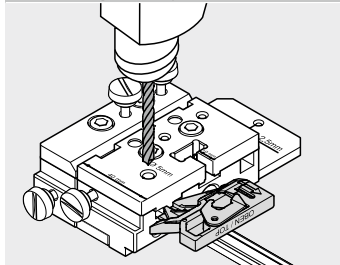
Pozostałe produkty



Przycinanie elementu dystansowego

- przyciąć element dystansowy na wybrany wymiar za pomocą dostarczonego dłuta płaskiego i młotka

Pozostałe produkty



Wyznaczanie pozycji otworów pod końcówkę zamka i mocowanie synchronizacji

- przyłożyć listwę zamka do matrycy i wykonać w listwie otwór $\varnothing 5$ mm pod końcówkę zamka
- przyłożyć matrycę do korpusu i nawiercić otwór $\varnothing 2.5$ mm pod mocowanie synchronizacji

Zestaw do cięcia szkła


Rys.

■ zestaw do przycinania dekoru ze szkła

Możliwości obróbki

 LEGRABOX free
 MERIVOBX
 TANDEMBOX antaro

Strony ze wskazówkami

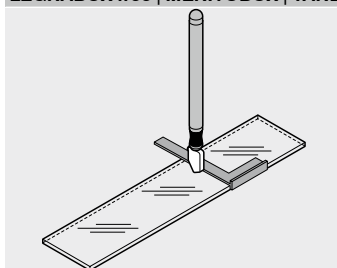
Przeгляд – wzorniki	652
Przeгляд – możliwości obróbki	654

Informacje o zamawianiu

Nazwa	Nr art.
Zestaw do cięcia szkła	65.8000
Elementy składowe:	
- 1 x Olej	
- 1 x Płyn do cięcia	
- 1 x Piłnik diamentowy	

Możliwości obróbki

LEGRABOX free | MERIVOBX | TANDEMBOX antaro


Obróbka szuflady

- oznaczyć zbędną część dekoru szklanego
- przyłożyć kątownik do kreski
- dekor szklany naciąć nożykiem
- złamać szkło i zeszlifować krawędzie





Naszym celem jest opracowanie produktu w taki sposób, by zagwarantować jego niezawodne działanie podczas całego okresu użytkowania mebla.

Dlatego obserwujemy funkcjonowanie naszych produktów w praktyce – podczas codziennej pracy w kuchni oraz w laboratoriach testowych. Wyniki testów mają duży wpływ na proces opracowywania i wdrażania produktów.

W ten sposób znajdujemy odpowiedź na potrzeby Państwa klientów i możemy oferować wiele nowych rozwiązań.

Informacje ogólne



System podnośników



Systemy zawiasów



Systemy szuflad i prowadnic



Informacje ogólne

	Wskazówki	700
	Wskazówka bezpieczeństwa	701
	Założenia testowe Blum	702
	Filie Blum, przedstawicielstwa i dane kontaktowe	720
	Indeks numerów artykułów	728

Informacje o systemie podnośników

	Wartości przybliżone dla wagi frontu FG (kg)	704
--	--	-----

Informacje o systemach zawiasów

	Planowanie	706
	Zawias kątowy	707
	Wymiary	708
	Nalożenie frontu	709
	Przebieg pracy i początek zamykania	710

Informacje o systemach szuflad i prowadnic

	Przegląd	712
	Wymiary	713
	Tolerancja wymiarów	714
	Planowanie	715
	Wymiary wewnętrzne do wkładów na sztućce	716
	SERVO-DRIVE uno – lista rynków	718

Piktogramy

	Drzwi nakładane
	Drzwi bliźniacze
	Drzwi wpuszczane
	Rozwiązanie kątowe, wpuszczane
	Rozwiązanie kątowe, częściowo nakładane
	Rozwiązanie kątowe, nakładane
	Rozwiązanie kątowe, max. nakładane
	Rozwiązanie kątowe na ucios

Ogólne wskazówki dotyczące zastosowania, montażu i użytkowania

Nasze produkty podlegają szczegółowej kontroli jakości podczas całego procesu produkcji. Okucia meblowe Blum są przeznaczone do mebli wykonanych z drewna, płyty wiórowej lub MDF do zastosowań wewnętrznych. W trakcie ich montażu należy wziąć pod uwagę dane techniczne, ograniczenia i zalecenia, które zostały opisane w materiałach reklamowych i informacyjnych Blum (katalogi, instrukcje obsługi).

Producent mebli musi zadbać o to, aby okucia zostały zamontowane przy użyciu odpowiednich wkrętów, uwzględniając materiał do którego dane okucie jest mocowane (drewno, płyta). Zalecenia mocowania odnoszą się do przykręcania okuć do lakierowanych płyt wiórowych, które odpowiadają właściwościom według normy dotyczącej płyt wiórowych EN 312, wymaganiom według klasyfikacji typ P2, o gęstości 650 kg/m³ według EN 323.

Wymagania testowe odnoszą się do zaleceń mocowania według katalogu.

Okucia nie mogą być stosowane w środowisku żrącym i agresywnym. Należy wyeliminować także możliwości uszkodzeń mechanicznych i silnych zanieczyszczeń.

Nasze dane obciążenia odnoszą się do standardowych rozwiązań, powszechnie stosowanych w budowie kuchni. Przy szczególnych rozwiązaniach, jak np. bardzo ciężkich lub wysokich frontach, bardzo krótkich lub długich długościach prowadnicy, bardzo szerokich elementach itp. całkowite obciążenie należy odpowiednio zredukować.

Posiadacz niniejszego katalogu zobowiązany jest do przekazywania zawartych w nim informacji swoim odbiorcom. Przedstawiciele handlowi Blum chętnie udziela Państwu odpowiedzi na dodatkowe pytania.

Strony ze wskazówkami

Obszar zastosowania EXPANDO T

102

Ogólne warunki sprzedaży i dostaw

Sprzedaż i dostawy oparte są na ogólnych warunkach handlowych.

Zastrzegamy sobie prawo dokonywania zmian technicznych i oferty programowej oraz możliwości wystąpienia błędów drukarskich w tekście lub grafice.

W przypadku dodatkowych pytań (warunków sprzedaży czy dostaw) jesteśmy zawsze do Państwa dyspozycji.



Bezpieczeństwo
 Oferowane przez nas maszyny są projektowane i konstruowane według najnowszych norm bezpieczeństwa. Największy nacisk kładziony jest na zapewnienie całkowitego bezpieczeństwa obsługującemu dane urządzenie. Obszerna instrukcja zawiera nie tylko dane na temat instalacji, ale również wskazówki dotyczące zachowania bezpieczeństwa. Przed rozpoczęciem pracy każdy użytkownik powinien zapoznać się z instrukcją i ściśle się do niej stosować. Zabrania się dokonywania jakichkolwiek przeróbek w maszynie i jej oprzyrządowaniu.

Dyrektywa o maszynach
 Napędy SERVO-DRIVE do wspomagania otwierania i zamykania frontów dolnych, górnych oraz szuflad podlegają regulacjom europejskiej dyrektywy maszynowej 2006/42/WG. W oparciu o §64, tiret czwarty, punkt drugi Przewodnika dotyczącego stosowania dyrektywy 2006/42/WE w sprawie maszyn (wydanie 2.2 z października 2019) oraz wykładnię EFIC (European Furniture Industries Confederation) napędy SERVO-DRIVE Blum stanowią maszynę finalną, jeżeli są stosowane zgodnie z wytycznymi Blum. Oznacza to, że wszystkie wymagania dyrektywy maszynowej są spełnione na podstawie oceny zgodności Blum i nie jest konieczne dodatkowe oznakowanie mebla. Jeżeli mebel odbiega od wytycznych Blum, wówczas zgodność musi potwierdzić podmiot wprowadzający do obrotu, a także umieścić nową tabliczkę znamionową na meblu. Informacja: stanowisko EFIC w sprawie dyrektywy maszynowej można znaleźć na stronie www.efic.eu.

Strony ze wskazówkami
Szczegółowe informacje o dyrektywie maszynowej
Adres URL
www.blum.com/sd/guideline

Zawiasy z szerokim kątem otwarcia – wskazówka bezpieczeństwa
 Przy zastosowaniu zawiasów z szerokim kątem otwarcia w meblach, do których mają dostęp dzieci lub, w których zawiasy są dla nich łatwo dostępne (niebezpieczeństwo skażenia), zalecamy montaż specjalnie zabezpieczonego zawiasu 155° 7xx7xx0.
 Proszę koniecznie przekazać te zalecenia nabywcy mebli.

Strony ze wskazówkami
 Zawias 155° **82**

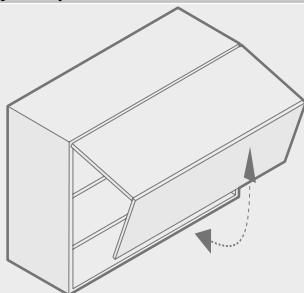
Szuflady z niebezpieczną zawartością
 Systemy szuflad Blum przeznaczone są do stosowania w gospodarstwie domowym, w meblach biurowych i sklepowych. W zależności od zawartości szuflad zalecamy stosowanie systemów zabezpieczających przed ich niezamierzonym wyjęciem czy wypadnięciem. Jest to szczególnie ważne w sytuacji, kiedy zawartość mebla może stanowić niebezpieczeństwo dla użytkownika (np. urządzenia elektryczne jak krawalnica, nóż lub inne ostre przedmioty).

Zabezpieczenie przed wyjęciem oferujemy do następujących produktów

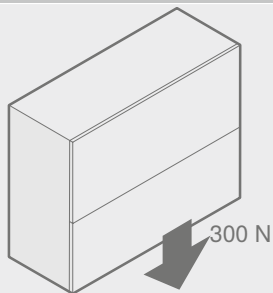
LEGRABOX – 750 753	Zintegrowana blokada wyjęcia
MERIVOBX 450 453	Zintegrowana blokada wyjęcia
TANDEMBOX – 578 576	Zintegrowana blokada wyjęcia
METABOX – 320	Zabezpieczenie jako część dodatkowa, nr art. 320M0009.01 Dodatkowo krzywka do zamka centralnego
MOVENTO – 760H 766H	Zabezpieczenie sprzęgłem
TANDEM – 560H 550H	Zabezpieczenie sprzęgłem
TANDEM – 560F 550F	Zabezpieczenie sprzęgłem
TANDEM – 561H 551H	Zintegrowana blokada wyjęcia
TANDEM – 561F 551F	Zintegrowana blokada wyjęcia
Wszystkie systemy	Blokada wyjęcia, nr art. 295.5501 + 320M0009.01

Wszystkie inne systemy prowadnic nie mają blokady czy zabezpieczenia wyjęcia i dlatego nie należy w nich przechowywać niebezpiecznej zawartości

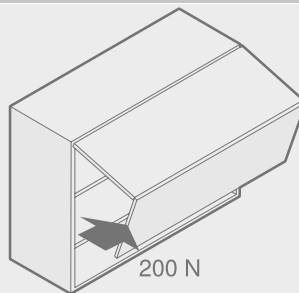
System podnośników



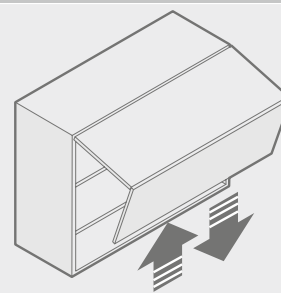
Wytrzymałość
80.000 otwarć i zamknięć.



Test obciążenia statycznego
Do symulacji nieprzewidzianego przeciążenia przy frontach z uchwytem.

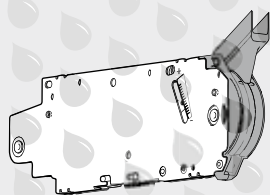


Test obciążenia bocznego
Do zabezpieczenia nieprzewidzianego przeciążenia.



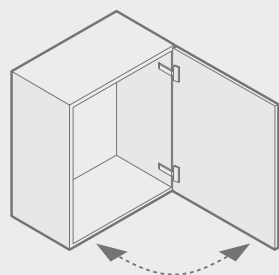
Test zderzenia
Do symulacji przeciążenia podczas otwierania i zamykania oraz do zabezpieczenia przed wypadnięciem frontów.

System podnośników

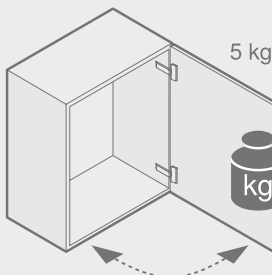


Badanie odporności na korozję
Zgodnie z DIN EN ISO 9227 i DIN EN ISO 6270-2 do symulacji warunków korozyjnych.

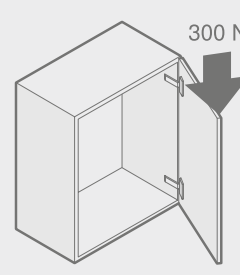
Systemy zawiasów



Wytrzymałość
200.000 otwarć i zamknięć.

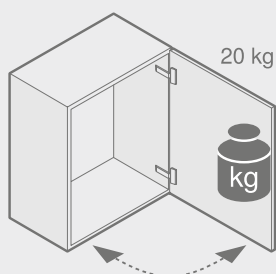


Wytrzymałość z dodatkowym obciążeniem 5 kg
Do określania wartości granicznych okucia.

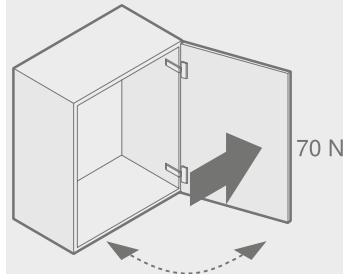


Test obciążenia statycznego
Przy kącie otwarcia 45° do symulacji opierania się o front w dolnej zabudowie szafek.

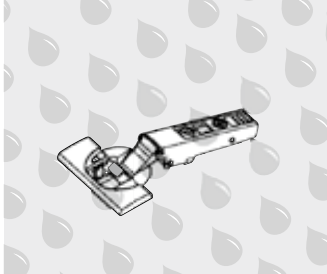
Systemy zawiasów



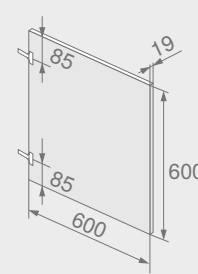
Test obciążenia dynamicznego
Dodatkowe, pionowe obciążenie 20 kg do symulacji niezamierzonego oparcia.



Test przeciążenia
Test obciążenia poziomego do zabezpieczenia przed nieprzewidzianym przeciążeniem.

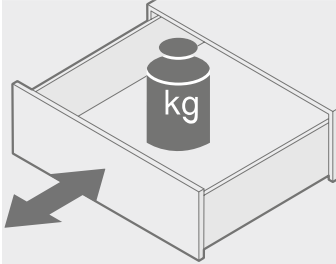


Badanie odporności na korozję
Zgodnie z DIN EN ISO 9227 i DIN EN ISO 6270-2 do symulacji warunków korozyjnych.



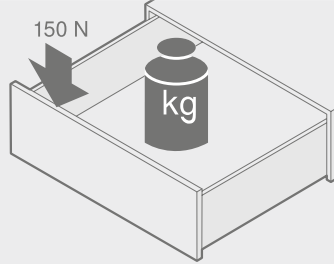
Testowy front
Ciężar frontu ok. 6.5 kg.

Systemy szuflad i prowadnic



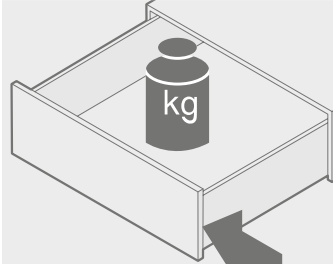
Wytrzymałość

100.000 otwarć i zamknięć, z czego 30.000 ruchów do pozycji zatrzymania wysuwu.



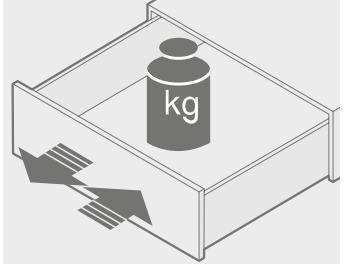
Test obciążenia statycznego

Z dodatkowym obciążeniem przy pełnym otwarciu do symulacji opierania się o front.



Test obciążenia bocznego

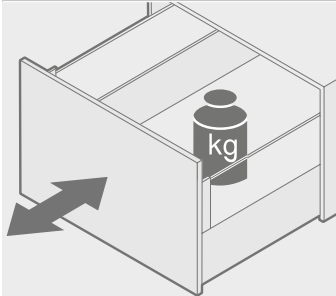
Do zabezpieczenia nieprzewidzianego przecięcia.



Test zderzenia

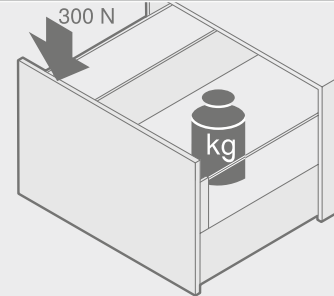
Do symulacji przecięcia podczas otwierania i zamykania oraz do zabezpieczenia przed wypadnięciem frontów.

Systemy szuflad i prowadnic



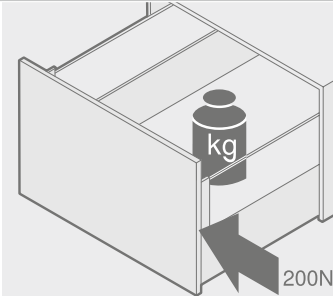
Wytrzymałość

100.000 otwarć i zamknięć, z czego 30.000 ruchów do pozycji zatrzymania wysuwu.



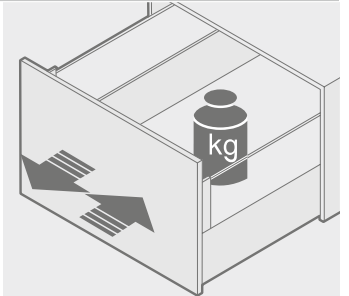
Test obciążenia statycznego

Z dodatkowym obciążeniem przy pełnym otwarciu do symulacji opierania się o front.



Test obciążenia bocznego

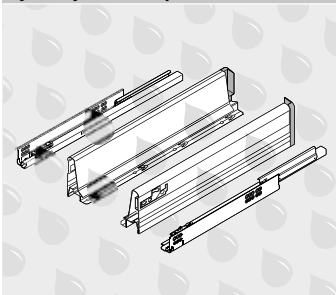
Do zabezpieczenia nieprzewidzianego przecięcia.



Test zderzenia

Do symulacji przecięcia podczas otwierania i zamykania oraz do zabezpieczenia przed wypadnięciem frontów.

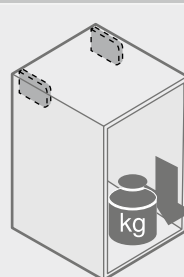
Systemy szuflad i prowadnic



Badanie odporności na korozję

Zgodnie z DIN EN ISO 9227 i DIN EN ISO 6270-2 do symulacji warunków korozyjnych.

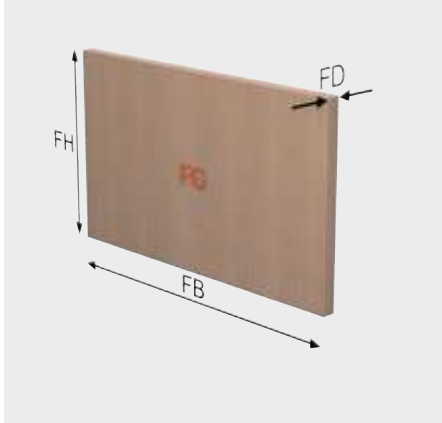
Zawieszki do szafek



Test obciążenia według DIN EN 15939 (ramy kontroli A)

- 260 kg na parę zawieszek do szafy
- czas obciążenia 8 dni
- dane katalogowe: całkowite dopuszczalne obciążenie 130 kg

Szczegółowe wymagania i wartości graniczne są zdefiniowane w wewnętrznych wytycznych.

Front drewniany


FH Wysokość frontu
 FB Szerokość frontu
 FD Grubość frontu
 FG Waga frontu

Obliczanie wagi frontu FG

$FG \text{ (kg)} = FH \text{ (m)} \times FB \text{ (m)} \times FD \text{ (m)} \times \text{gęstość (kg/m}^3\text{)}$

Wskazówka

Przy wyborze siłownika należy uwzględnić wagę uchwytu!

Wartości przybliżone dla płyty wiórowej

Grubość frontu FD (mm) 19

AVENTOS HF | HS | HL + waga uchwytu

Gęstość (kg/m³) 680

AVENTOS HK top | HK-S | HK-XS + podwójna waga uchwytu

Wartości przybliżone dla wagi frontu FG (kg) bez uchwytu

Wysokość frontu FH (mm)	Szerokość frontu FB (mm)													
	400	450	500	550	600	700	800	900	1000	1200	1500	1800		
300	1.6	1.7	1.9	2.1	2.3	2.7	3.1	3.5	3.9	4.7	5.8	8.1	10.5	
350	1.8	2.0	2.3	2.5	2.7	3.2	3.6	4.1	4.5	5.4	6.8	9.3	11.8	
400	2.1	2.3	2.6	2.8	3.1	3.6	4.1	4.7	5.2	6.2	7.8	10.3	12.8	
450	2.3	2.6	2.9	3.2	3.5	4.1	4.7	5.2	5.8	7.0	8.7	11.2	13.7	
500	2.6	2.9	3.2	3.6	3.9	4.5	5.2	5.8	6.5	7.8	9.7	12.2	14.7	
550	2.8	3.2	3.6	3.9	4.3	5.0	5.7	6.4	7.1	8.5	10.7	13.2	15.7	
600	3.1	3.5	3.9	4.3	4.7	5.4	6.2	7.0	7.8	9.3	11.6	14.1	16.6	
650	3.4	3.8	4.2	4.6	5.0	5.9	6.7	7.6	8.4	10.1	12.6	15.1	17.6	
700	3.6	4.1	4.5	5.0	5.4	6.3	7.2	8.1	9.0	10.9	13.6	16.3	18.6	
750	3.9	4.4	4.8	5.3	5.8	6.8	7.8	8.7	9.7	11.6	14.5	17.4	19.6	
800	4.1	4.7	5.2	5.7	6.2	7.2	8.3	9.3	10.3	12.4	15.5	18.6	20.6	
850	4.4	4.9	5.5	6.0	6.6	7.7	8.8	9.9	11.0	13.2	16.5	19.8	21.6	
900	4.7	5.2	5.8	6.4	7.0	8.1	9.3	10.5	11.6	14.0	17.4	20.9	22.6	
950	4.9	5.5	6.1	6.8	7.4	8.6	9.8	11.0	12.3	14.7	18.4	22.1	23.1	
1000	5.2	5.8	6.5	7.1	7.8	9.0	10.3	11.6	12.9	15.5	19.4	23.3	24.1	
1040	5.4	6.0	6.7	7.4	8.1	9.4	10.7	12.1	13.4	16.1	20.2	24.2	25.1	

Wartości przybliżone dla płyty MDF

Grubość frontu FD (mm) 19

AVENTOS HF | HS | HL + waga uchwytu

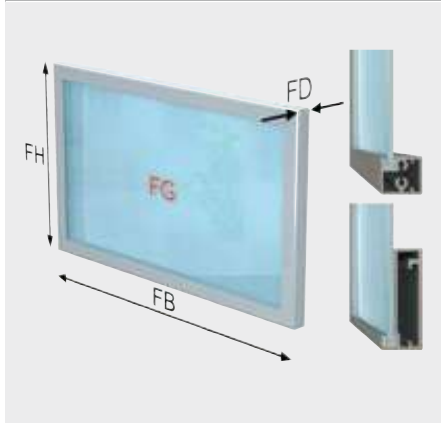
Gęstość (kg/m³) 760

AVENTOS HK top | HK-S | HK-XS + podwójna waga uchwytu

Wartości przybliżone dla wagi frontu FG (kg) bez uchwytu

Wysokość frontu FH (mm)	Szerokość frontu FB (mm)													
	400	450	500	550	600	700	800	900	1000	1200	1500	1800		
300	1.7	1.9	2.2	2.4	2.6	3.0	3.5	3.9	4.3	5.2	6.5	8.1	10.3	
350	2.0	2.3	2.5	2.8	3.0	3.5	4.0	4.5	5.1	6.1	7.6	9.1	11.3	
400	2.3	2.6	2.9	3.2	3.5	4.0	4.6	5.2	5.8	6.9	8.7	10.4	12.6	
450	2.6	2.9	3.2	3.6	3.9	4.5	5.2	5.8	6.5	7.8	9.7	11.7	13.7	
500	2.9	3.2	3.6	4.0	4.3	5.1	5.8	6.5	7.2	8.7	10.8	13.0	15.0	
550	3.2	3.6	4.0	4.4	4.8	5.6	6.4	7.1	7.9	9.5	11.9	14.3	16.3	
600	3.5	3.9	4.3	4.8	5.2	6.1	6.9	7.8	8.7	10.4	13.0	15.6	17.6	
650	3.8	4.2	4.7	5.2	5.6	6.6	7.5	8.4	9.4	11.3	14.1	16.9	18.9	
700	4.0	4.5	5.1	5.6	6.1	7.1	8.1	9.1	10.1	12.1	15.2	18.2	19.7	
750	4.3	4.9	5.4	6.0	6.5	7.6	8.7	9.7	10.8	13.0	16.2	19.5	20.6	
800	4.6	5.2	5.8	6.4	6.9	8.1	9.2	10.4	11.6	13.9	17.3	20.8	21.9	
850	4.9	5.5	6.1	6.8	7.4	8.6	9.8	11.0	12.3	14.7	18.4	22.1	23.1	
900	5.2	5.8	6.5	7.1	7.8	9.1	10.4	11.7	13.0	15.6	19.5	23.4	24.4	
950	5.5	6.2	6.9	7.5	8.2	9.6	11.0	12.3	13.7	16.5	20.6	24.7	25.7	
1000	5.8	6.5	7.2	7.9	8.7	10.1	11.6	13.0	14.4	17.3	21.7	26.0	27.0	
1040	6.0	6.8	7.5	8.3	9.0	10.5	12.0	13.5	15.0	18.0	22.5	27.0	28.0	

Szerokie i wąskie ramki aluminiowe



FH Wysokość frontu
 FB Szerokość frontu
 FD Grubość frontu
 FG Waga frontu

Obliczanie wagi frontu FG

$$FG \text{ (kg)} = FH \text{ (m)} \times FB \text{ (m)} \times FD \text{ (m)} \times \text{gęstość (kg/m}^3\text{)}$$

Wskazówka

Przy wyborze siłownika należy uwzględnić wagę uchwytu!

Wartości przybliżone dla ramek aluminiowych | szkła

Grubość frontu FD (mm) Ramki aluminiowe 19 mm | szkło 4 mm

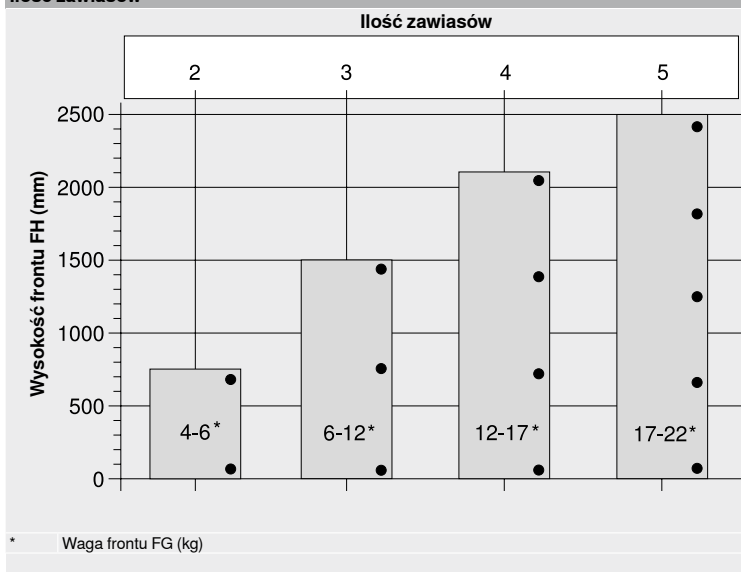
AVENTOS HF | HS | HL + waga uchwytu

Gęstość (kg/m³) 2500

AVENTOS HK top | HK-S | HK-XS + podwójna waga uchwytu

Wartości przybliżone dla wagi frontu FG (kg) bez uchwytu

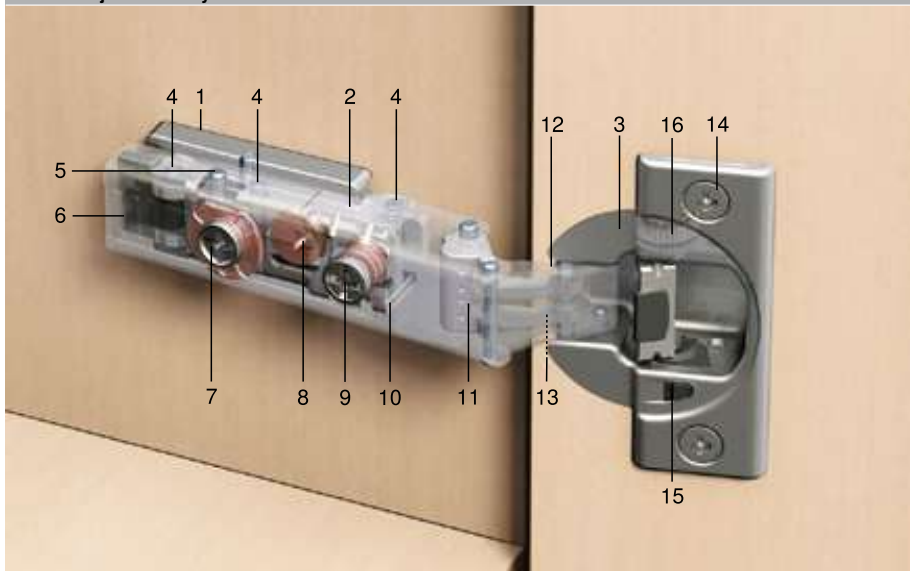
Wysokość frontu FH (mm)	Szerokość frontu FB (mm)															
	400	450	500	550	600	700	800	900	1000	1200	1500	1800				
300	1.6	1.8	2.0	2.2	2.4	2.7	3.1	3.5	4.0	4.4	5.2	6.5	7.7			
350	1.9	2.1	2.3	2.5	2.7	3.1	3.5	4.0	4.4	4.9	5.9	7.3	8.7			
400	2.1	2.3	2.6	2.8	3.1	3.4	3.9	4.4	4.9	5.5	6.5	8.1	9.6			
450	2.3	2.6	2.8	3.1	3.4	3.7	4.3	4.8	5.4	6.0	7.1	8.8	10.6			
500	2.6	2.8	3.1	3.4	3.7	4.0	4.7	5.3	5.9	6.5	7.8	9.6	11.5			
550	2.8	3.1	3.4	3.7	4.0	4.4	5.0	5.7	6.4	7.1	8.4	10.4	12.4			
600	3.0	3.4	3.7	4.0	4.4	4.7	5.4	6.2	6.9	7.6	9.0	11.2	13.4			
650	3.3	3.6	4.0	4.3	4.7	5.0	5.8	6.6	7.4	8.1	9.7	12.0	14.3			
700	3.5	3.9	4.3	4.7	5.0	5.4	6.2	7.0	7.8	8.7	10.3	12.8	15.2			
750	3.7	4.1	4.6	5.0	5.4	5.7	6.6	7.5	8.3	9.2	10.9	13.6	16.2			
800	4.0	4.4	4.8	5.3	5.7	6.1	7.0	7.9	8.8	9.7	11.6	14.3	17.1			
850	4.2	4.7	5.1	5.6	6.1	6.4	7.4	8.3	9.3	10.3	12.2	15.1	18.0			
900	4.4	4.9	5.4	5.9	6.4	6.7	7.7	8.8	9.8	10.8	12.8	15.9	19.0			
950	4.7	5.2	5.7	6.2	6.7	7.1	8.1	9.2	10.3	11.3	13.5	16.7	19.9			
1000	4.9	5.5	6.0	6.5	7.1	7.4	8.4	9.5	10.7	11.8	14.0	17.3	20.7			
1040	5.1	5.7	6.2	6.8	7.3	7.7	8.7	9.8	11.0	12.1	14.4	18.0	21.6			

Ilość zawiasów


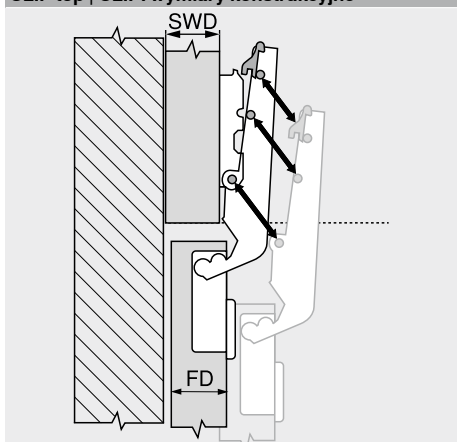
Liczba zawiasów zależy od ciężaru frontu FG i wysokości frontu FH

Stabilność zapewnia możliwie duża odległość między zawiasami

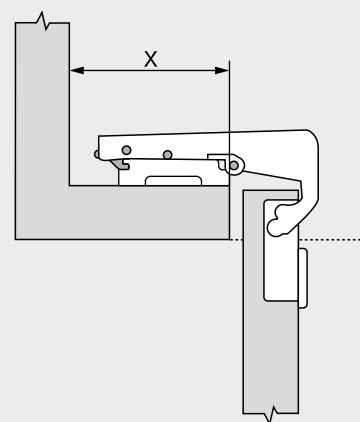
Dane dotyczące obciążenia i wysokości odnoszą się do szerokości frontu FB 600 mm

Konstrukcja i elementy zawiasu

Elementy składowe:

- 1 Prowadnik
- 2 Ramię zawiasu
- 3 Puszka zawiasu
- 4 Trzy bolce pozycjonujące
- 5 Bolec zabezpieczający
- 6 Mechanizm CLIP
- 7 Gwint ślimakowy (regulacja głębokości)
- 8 Mimośrodowa regulacja wysokości (w prowadniku)
- 9 Śruba regulacji bocznej
- 10 Uchwyt płytkowy
- 11 System samozamykania
- 12 Przegub zewnętrzny
- 13 Przegub wewnętrzny
- 14 Wkręt mocujący
- 15 BLUMOTION – dezaktywacja
- 16 BLUMOTION

CLIP top | CLIP: wymiary konstrukcyjne

 SWD Grubość ścianek bocznych korpusu
 FD Grubość frontu

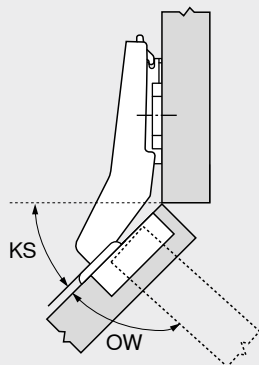
Grubość frontu FD max. (mm)	Kąt otwarcia OW	Dystans prowadnika MD (mm)			
		0	3	Grubość ścianek bocznych korpusu SWD (mm)	
		16	19	16	19
100°		21	24	24	27
107°		20	23	23	26
110°		20	23	23	26
Zawias specjalny 110°		18	21	21	24
120°		20	23	23	26
Zawias specjalny 120°		18	21	21	24
155°		8	11	11	14
125°		8	11	11	14
170°		19	22	22	25
95°		26	29	29	32
Zawias 110° do cienkich frontów		11	14	14	17
94°		17	20	20	23



Zachować niezbędną przestrzeń do odpięcia zawiasu!

Zawias	X min. (mm)
79B99x0	86
79B95x0	70
78T9550.TL	70
99B9550	28

Definicja kąta

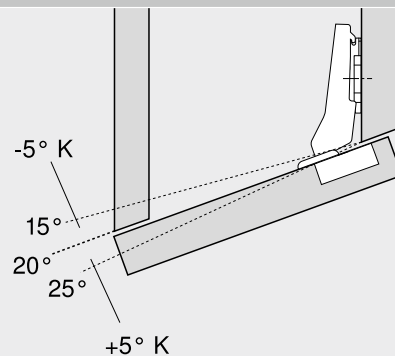


KS Kąt korpusu = sytuacja kątowa
Np. 45°
OW Kąt otwarcia
Np. 95°

Podany kąt otwarcia może ulec niewielkiemu zmniejszeniu przez:

- małą szczelinę frontu
- fronty o pogrubionej krawędzi
- dużą odległość wiercenia pod puszkę
- regulację boczną w kierunku zmniejszenia nałożenia frontu

Sytuacje kątowe są realizowane od -5° do +5°



Np. zawias 20°
K Podkładką +5° / -5°

Sytuacje kątowe

Drzwi wpuszczane	Częściowo nakładany	Nakładany	Maksymalnie nakładane	Ucios	Sposoby uzyskania podanych sytuacji kątowych:
					<ul style="list-style-type: none"> – zawias kątowy – pozycja mocowania prowadnika – podkładki kątowe – regulacja zawiasów – podwyższony prowadnik
Zewnętrzna krawędź drzwi i wewnętrzna krawędź korpusu leżą w jednej linii	Wewnętrzna krawędź drzwi i wewnętrzna krawędź korpusu leżą w jednej linii	Zewnętrzna krawędź drzwi i zewnętrzna krawędź korpusu leżą w jednej linii	Zależy od geometrii zawiasu	Wewnętrzna i zewnętrzna krawędź drzwi oraz korpusu leżą w jednej linii	

Oznakowanie kąta i wygięcia zawiasu kąowego



Np. 30° II
30° Kąt korpusu
II Nakładany

Wygięcie
I Częściowo nakładany
II Nakładany
III Maksymalnie nakładane

Wymiary zawiasu

Drzwi nakładane
Zawias nakładany – 0 mm

SH Wysokość ramienia
SL Długość ramienia
FE Uskok drzwi

Drzwi bliźniacze
Zawias bliźniaczy – 9.5 mm

SH Wysokość ramienia
SL Długość ramienia
FE Uskok drzwi

Drzwi wpuszczane
Zawias wpuszczany – 18 mm

SH Wysokość ramienia
SL Długość ramienia
FE Uskok drzwi

Wymiary planowania

Drzwi nakładane
Zawias nakładany – 0 mm

FS Odległość drzwi
TB Odległość puszk
TO Nałożenie puszk (wymiar stały)
FA Nałożenie frontu
F Szczelina

Drzwi bliźniacze
Zawias bliźniaczy – 9.5 mm

FS Odległość drzwi
TB Odległość puszk
TO Nałożenie puszk (wymiar stały)
FA Nałożenie frontu
F Szczelina

Drzwi wpuszczane
Zawias wpuszczany – 18 mm

TB Odległość puszk
TO Nałożenie puszk (wymiar stały)
F Szczelina

Wymiary puszkki zawiasu i układ wiercenia otworów

Montaż na wkręty

BT Głębokość wiercenia
TB Odległość puszk
DT Średnica otworu pod puszkę

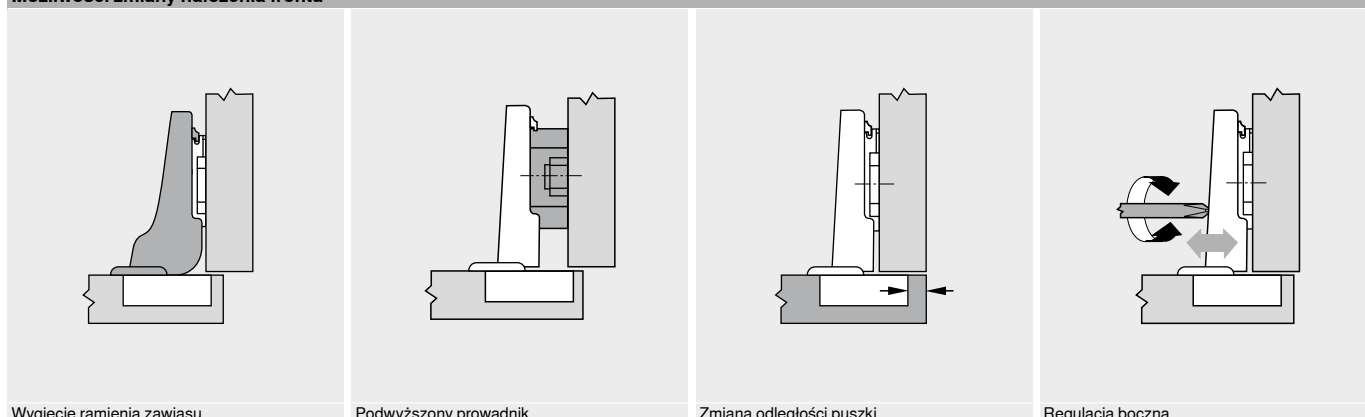
INSERTA | do wprasowania

BT Głębokość wiercenia
TB Odległość puszk
DT Średnica otworu pod puszkę

Wymiary puszkki

FLB Szerokość kołnierza
FLH Wysokość kołnierza
PB Wymiary zabudowy

Możliwości zmiany nałożenia frontu



Wygięcie ramienia zawiasu

Podwyższony prowadnik

Zmiana odległości puszkki

Regulacja boczna

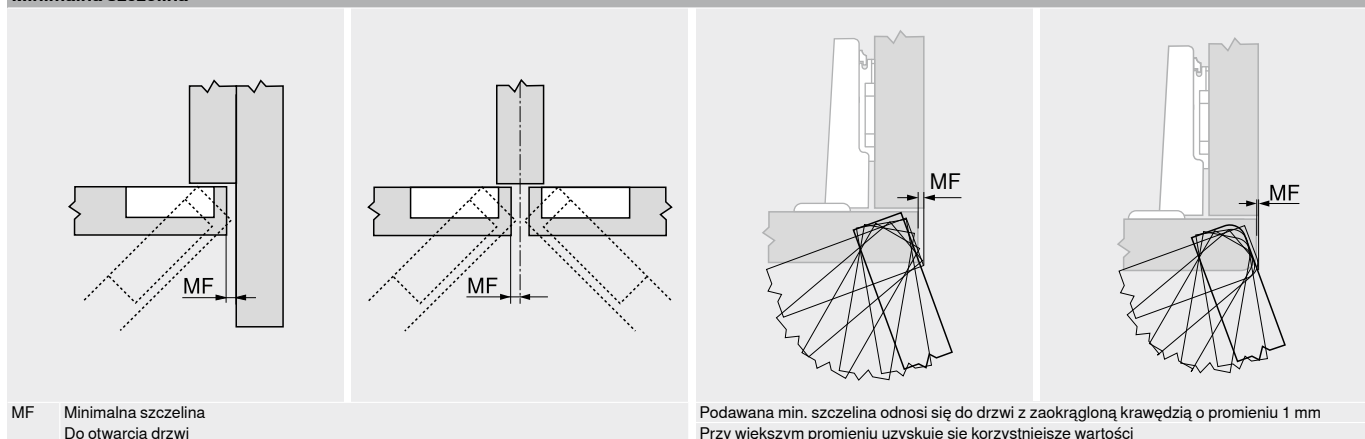
Ustawienie fabryczne | pozycja zero przy nałożeniu | zakres regulacji

	CLIP top BLUMOTION CLIP top CLIP	MODUL	Tolerancja		
	Nałożenie puszkki TO (mm)	100°–170°	100°	11.0	±0.5
	Wymiar stały	110° 120° specjalny Drzwi profilowane Mini drzwi ze szkła	13.0 11.0 10.0	– – Drzwi lodówki	
Zakres regulacji (mm) Strona	100°–170°	±2.0	100°	±2.0	–
	Drzwi profilowane CRISTALLO cienkie fronty Mini drzwi ze szkła	±2.0 ±2.0 +0.5 / –3.5	– – Drzwi lodówki	– – ±2.0	–
Szczelina frontu FS (mm)	CLIP top BLUMOTION CLIP top	1.5	–	–	±0.4
	CLIP	1.2	–	–	
Zakres regulacji (mm) Głębokość	CLIP top BLUMOTION CLIP top	–2 / +3	100°	±2.0	±0.5
	CLIP Mini drzwi ze szkła	–1 / +3 ±2.0	Drzwi lodówki –	±2.0 –	

FS Odległość drzwi

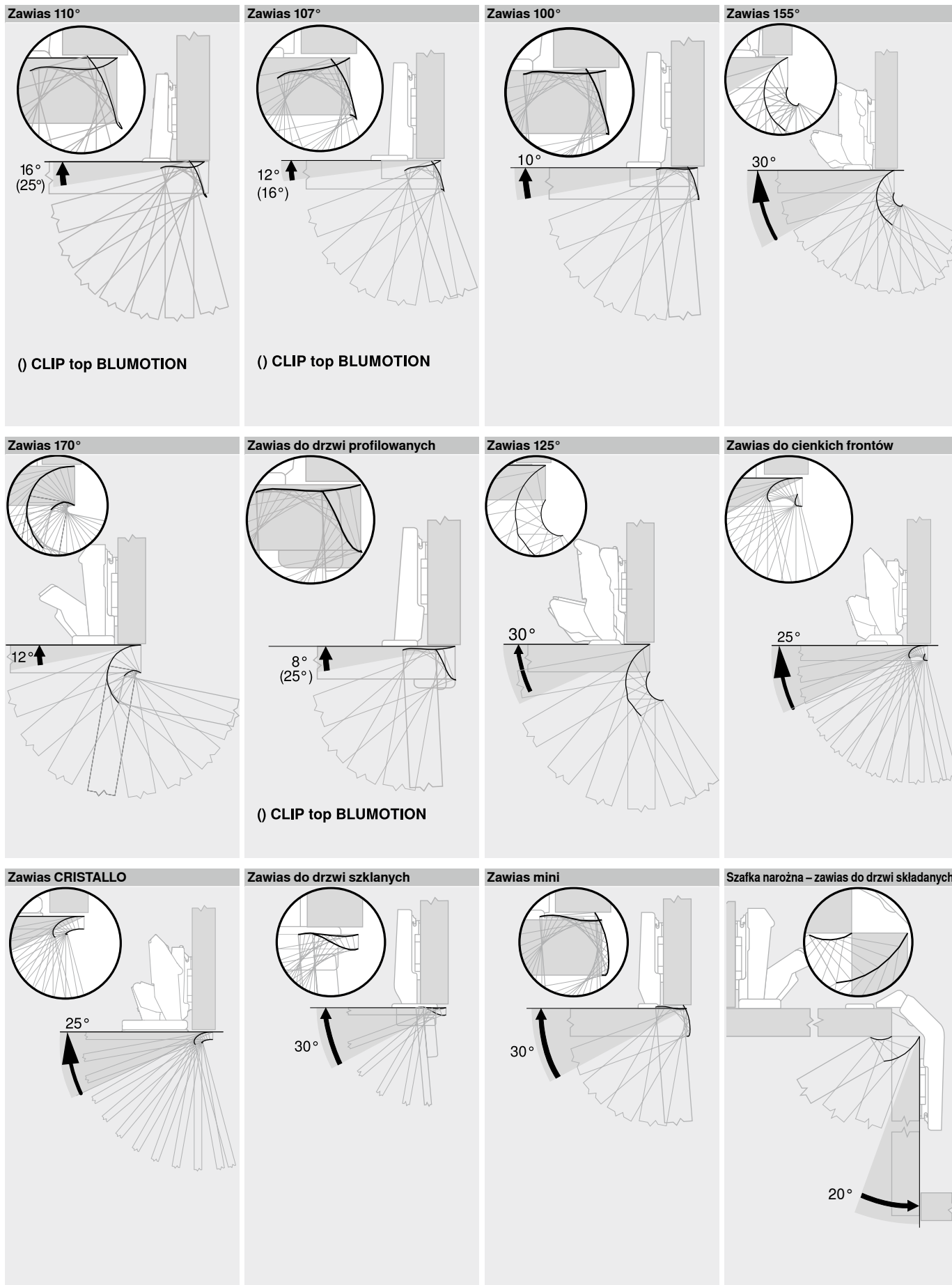
TO Nałożenie puszkki (wymiar stały)

Minimalna szczelina



MF Minimalna szczelina
Do otwarcia drzwi

Podawana min. szczelina odnosi się do drzwi z zaokrągloną krawędzią o promieniu 1 mm
Przy większym promieniu uzyskuje się korzystniejsze wartości

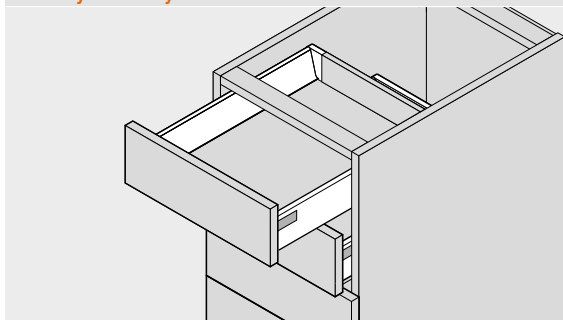


Wskazówka

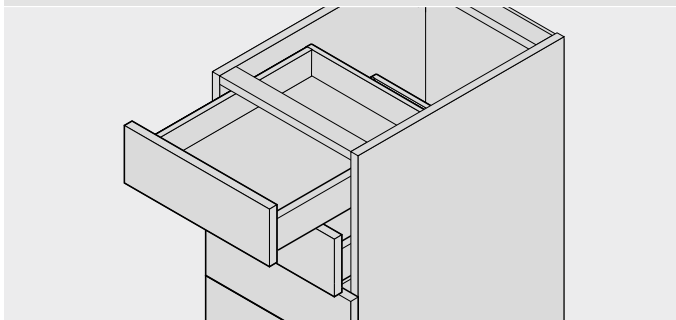
W zależności od kształtu, grubości frontu FD i regulacji zawiasów, maksymalny kąt otwarcia może być ograniczony przez korpus



Szuflady o stalowych bokach



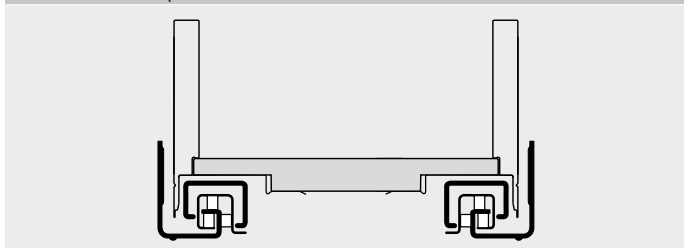
Szuflada drewniana



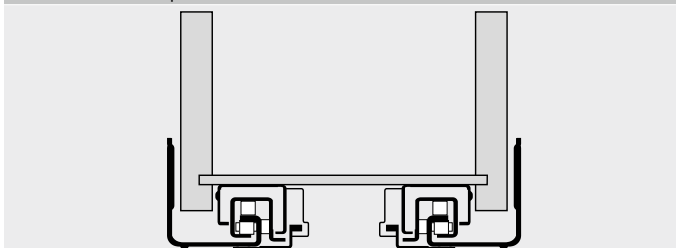
Kryta prowadnica

Pełny wysuw

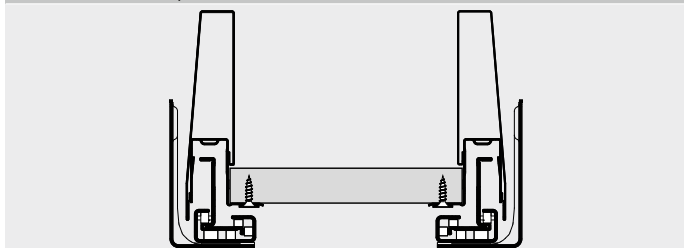
LEGRABOX – 750 | 753



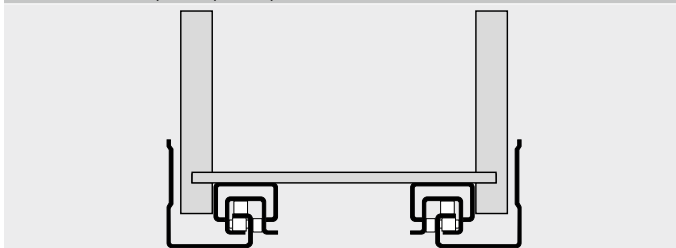
MOVENTO – 760H | 766H



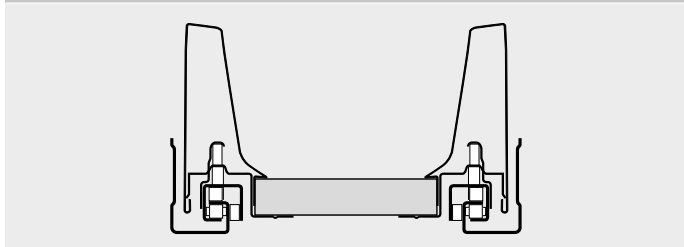
MERIVOBX – 450 | 453



TANDEM – 560H | 561H | 560F | 561F

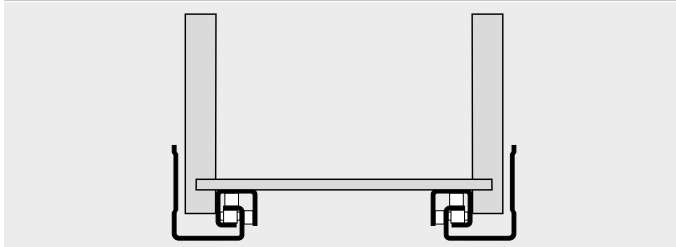


TANDEMBOX – 578 | 576



Częściowy wysuw

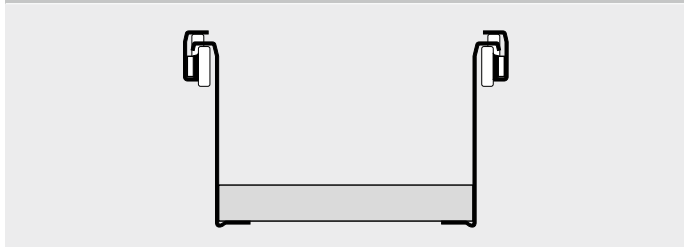
TANDEM – 550H | 551H | 550F | 551F



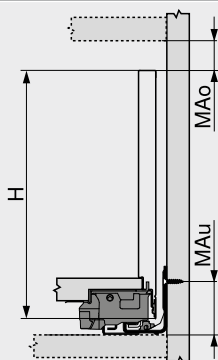
Widoczna prowadnica

Częściowy wysuw

METABOX – 320

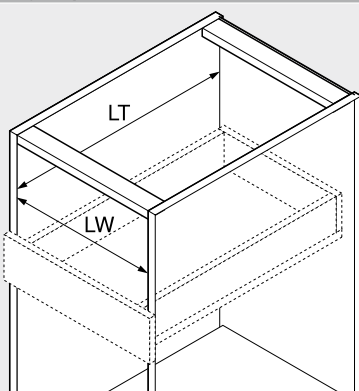


Wymiary zabudowy



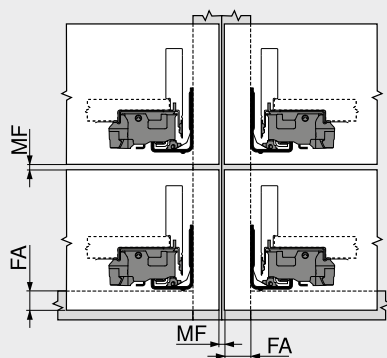
H Wysokość boku
 MAo Min. odległość od góry
 MAu Min. odległość od dołu

Wymiary korpusu



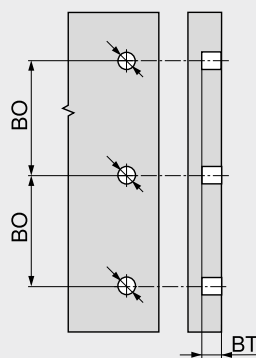
LW Szerokość wewnętrzna korpusu
 LT Głębokość wewnętrzna korpusu

Nałożenie frontu | min. szczelina



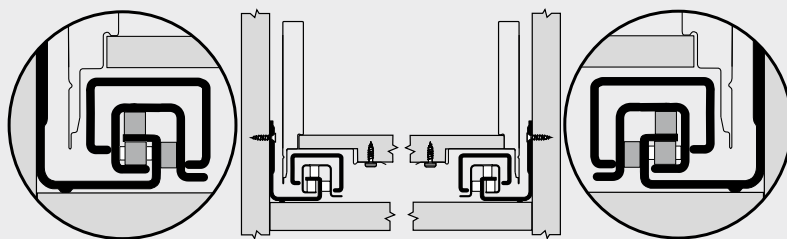
MF Minimalna szczelina
 FA Nałożenie frontu

Układ wiercenia otworów – mocowania frontu



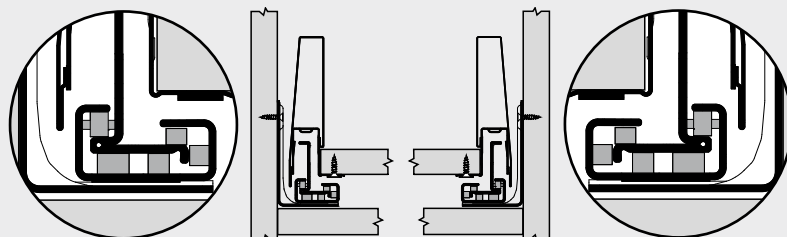
BT Głębokość wiercenia
 BO Odległość wiercenia

LEGRABOX



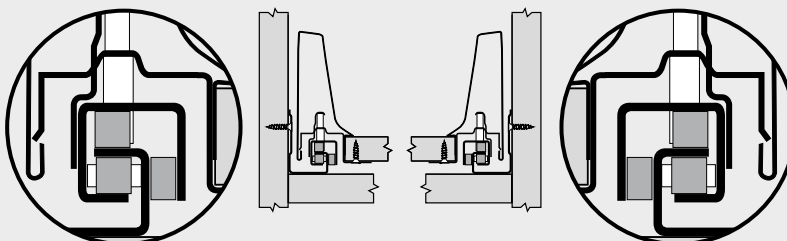
Tolerancja w systemie ± 1.5 mm

MERIVOBX



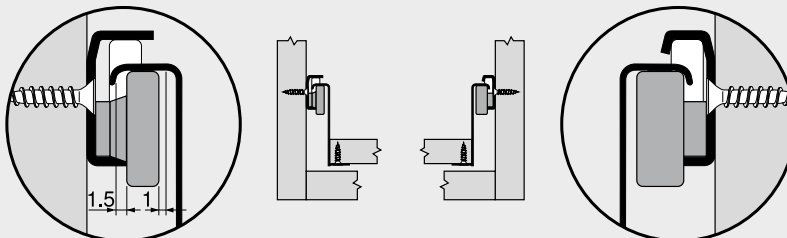
Tolerancja w systemie ± 1.5 mm

TANDEMBOX



Tolerancja w systemie ± 1.5 mm

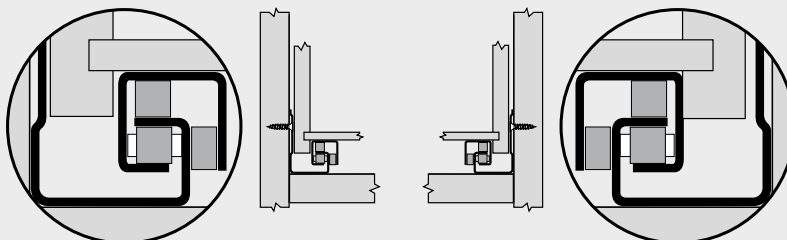
METABOX



Tolerancja z lewej $+1.5 / -1$ mm

Prowadzenie z prawej

MOVENTO | TANDEM



Tolerancja z lewej $+1.5 / -0$ mm¹

Prowadzenie z prawej

¹ MOVENTO
Ograniczona regulacja boczna przy 16 mm grubości ścianki bocznej szuflady i jednoczesnym wyrównaniu tolerancji wewnętrznej szerokości szuflady SKW

Możliwości blokowania prowadnic rolkowych

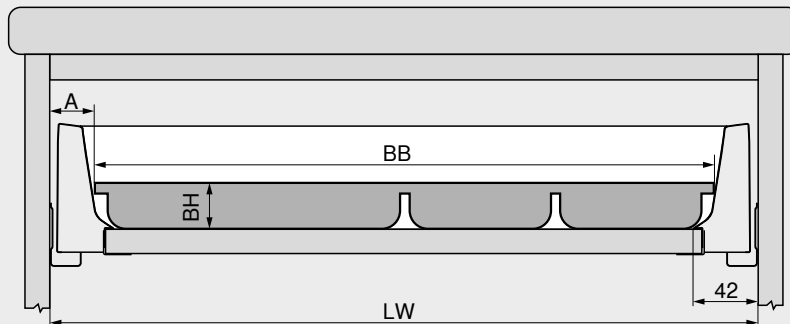
<p>Zatrzymywanie wysuwu na pierwszym wygięciu</p>	<p>Zatrzymanie szuflady (np. do jej czyszczenia) między dwoma wygięciami</p>	<p>Profil prowadnicy chroni rolki przed ewentualnym uszkodzeniem przez wystające wkręty</p>

Strata wysuwu

<p>Pełny wysuw</p>	<p>Częściowy wysuw</p>
	<p>AF Strata wysuwu prowadnicy TA Rzeczywista strata wysuwu</p>

Ponadwysuw

<p>UF Wysuw prowadnicy poza korpus TU Rzeczywisty wysuw poza korpus</p>

TANDEMBOX


Przy obliczaniu szerokości wkładu na sztućce należy uwzględnić profil boku szuflady TANDEMBOX. Szerokość wkładu na sztućce jest także uzależniona od wysokości wkładu.

Wymiary pod wkład na sztućce

Wysokość BH dowolna

Długość = Długość NL boku szuflady – 26 mm

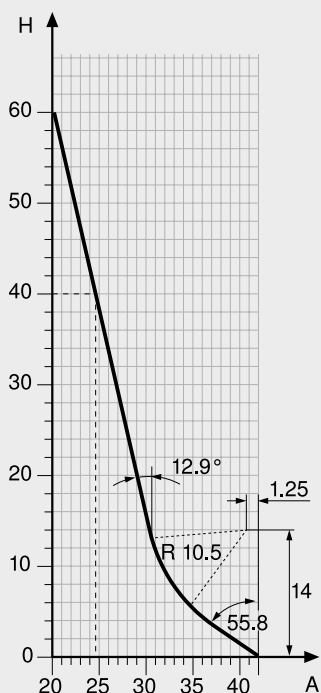
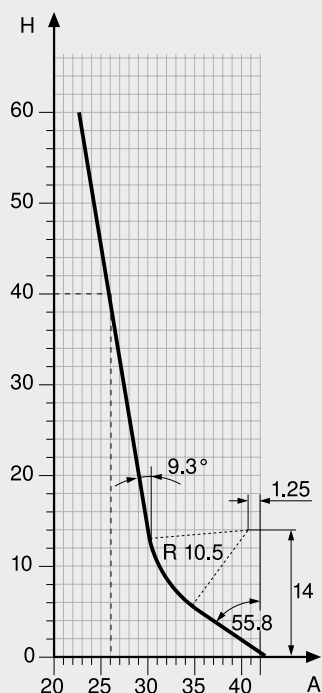
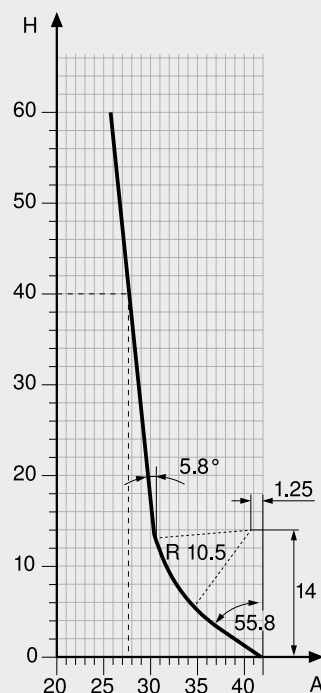
Szerokość BB = Szerokość wewnętrzna LW – 2 x A

Przykład – wysokość boku szuflady M

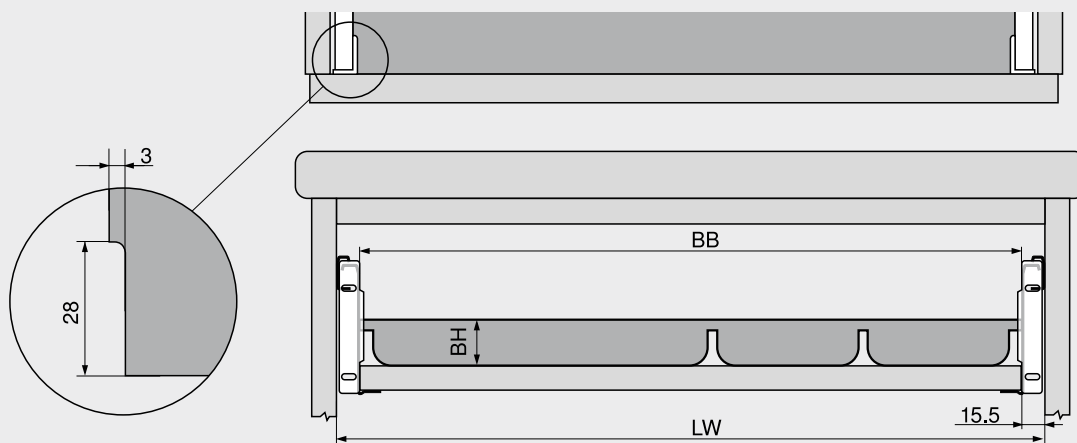
Wysokość wkładu na sztućce BH = 40 mm

Szerokość wewnętrzna LW = 330 mm

Szerokość wkładu na sztućce BB = 330 – 2 x 26 = 278 mm

Wysokość boku szuflady N

Wysokość boku szuflady M

Wysokość boku szuflady K


METABOX



We wkładzie na sztućce konieczne jest dwustronne wycięcie na mocowanie frontu.

Wymiary pod wkład na sztućce

Wysokość BH dowolna

Drewniana ścianka tylna: Długość = Długość NL boku szuflady – 2 mm – Grubość ścianki tylnej

Stalowa ścianka tylna: Długość = Długość NL boku szuflady – 16 mm

Szerokość BB = Szerokość wewnętrzna LW – 31 mm

Wykonać wycięcia według szkicu obok

Zestaw SERVO-DRIVE – adapter (x)

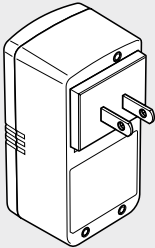
E		Rynek				
		Afganistan	Dania	Irak ¹	Monaco	Seszele
		Afryka Południowa	Demokratyczna Republika Kongo	Islandia	Mongolia	Słowacja
		Albania	Egipt ¹	Izrael	Mozambik	Słowenia
		Algieria	Ekwador ¹	Jemen ¹	Namibia	Sudan ¹
		Angola	Emiraty Arabskie ¹	Jordania ¹	Niemcy	Syria
		Armenia	Estonia	Kamerun	Norwegia	Szwajcaria
		Austria	Finlandia	Katar ¹	Nowa Kaledonia	Szwecja
		Azerbejdżan	Francja	Kazachstan	Pakistan	Tadżykistan
		Bangladesz ¹	Gabon	Kirgistan	Paragwaj	Tunezja
		Barbados ¹	Gambia	Korea Północna	Peru ¹	Turcja
		Belgia	Ghana ¹	Kuwejt ¹	Polinezja Francuska (Tahiti) ¹	Turkmenia
		Benin	Gibraltar ¹	Liban ¹	Polska	Ukraina
		Białoruś	Grecja	Libia ¹	Portugalia	Urugwaj
		Boliwia ¹	Grenlandia	Liechtenstein	Republika Liberii ¹	Uzbekistan
		Nr art.	Bośnia i Hercegowina	Gruzja	Litwa	Republika Środkowoafrykańska
	Z10NA30xy ²	Brazylia	Gujana ¹	Luxemburg	Reunion	Wiochy
	Z10T__3Wxy1 ³	Bulgaria	Gwadelupa	Łotwa	Rosja	Wyspy Kanaryjskie
	Z10NA30xyF ⁴	Burundi	Hiszpania	Macedonia	Ruanda	Wyspy Owcze
		Chile	Holandia	Maroko	Rumunia	Zambia ¹
		Chorwacja	Indie	Mauritius ¹	San Marino	Zimbabwe ¹
		Czechy	Indonezja	Moldawia	Serbia	
		¹ Stosować więcej niż jeden adapter wejściowy (zależy od elektrycznej instalacji domowej)		² SERVO-DRIVE uno do stojących sortowników śmieci		
		³ SERVO-DRIVE uno do wiszących systemów sortowników śmieci		⁴ Zasilacz sieciowy SERVO-DRIVE 12 W		
		^x Zasilacz		^y Zestaw językowy		
		[—] Szerokość korpusu KB				

B		Rynek	
		Egipt	Libia ¹
		Arabia Saudyjska ¹	Malezja
		Bahrain	Malta
		Bangladesz ¹	Mauritius ¹
		Belize ¹	Nigeria
		Botswana	Oman ¹
		Cypr	Seszele ¹
		Emiraty Arabskie ¹	Singapur
		Ghana ¹	Sri Lanka ¹
		Gibraltar ¹	Sudan ¹
		Gujana ¹	Uganda
		Honduras	Wielka Brytania
		Hong Kong	Wietnam ¹
		Irak ¹	Zambia ¹
		Nr art.	Irlandia
	Z10NA30xy ²	Jemen ¹	
	Z10T__3Wxy1 ³	Jordania ¹	
	Z10NA30xyF ⁴	Katar ¹	
		Kenia	
		Kuwejt ¹	
		Liban ¹	
		¹ Stosować więcej niż jeden adapter wejściowy (zależy od elektrycznej instalacji domowej)	
		² SERVO-DRIVE uno do stojących sortowników śmieci	
		³ SERVO-DRIVE uno do wiszących systemów sortowników śmieci	
		⁴ Zasilacz sieciowy SERVO-DRIVE 12 W	
		^x Zasilacz	
		^y Zestaw językowy	
		[—] Szerokość korpusu KB	

K		Rynek	
		Australia	
		Fidżi	
		Nowa Zelandia	
		Papua Nowa Gwinea	
	Nr art.		
	Z10NA30xy ²		
	Z10T__3Wxy1 ³		
	Z10NA30xyF ⁴		
		² SERVO-DRIVE uno do stojących sortowników śmieci	
		³ SERVO-DRIVE uno do wiszących systemów sortowników śmieci	
		⁴ Zasilacz sieciowy SERVO-DRIVE 12 W	
		^x Zasilacz	
		^y Zestaw językowy	
		[—] Szerokość korpusu KB	

R		Rynek	
		Brazylia	
		Korea Południowa	
		Tajlandia	
	Nr art.		
	Z10NA30xy ²		
	Z10T__3Wxy1 ³		
	Z10NA30xyF ⁴		
		² SERVO-DRIVE uno do stojących sortowników śmieci	
		³ SERVO-DRIVE uno do wiszących systemów sortowników śmieci	
		⁴ Zasilacz sieciowy SERVO-DRIVE 12 W	
		^x Zasilacz	
		^y Zestaw językowy	
		[—] Szerokość korpusu KB	

N		Rynek	
		Chiny	
	Nr art.		
	Z10NA30xy ²		
	Z10T__3Wxy1 ³		
	Z10NA30xyF ⁴		
		² SERVO-DRIVE uno do stojących sortowników śmieci	
		³ SERVO-DRIVE uno do wiszących systemów sortowników śmieci	
		⁴ Zasilacz sieciowy SERVO-DRIVE 12 W	
		^x Zasilacz	
		^y Zestaw językowy	
		[—] Szerokość korpusu KB	

Zestaw SERVO-DRIVE – adapter (x)	
U	Rynek
	Bahama
	Arabia Saudyjska ¹
	Barbados ¹
	Belize ¹
	Bermuda
	Boliwia ¹
	Costa Rica
	Ekwador ¹
	Filipiny
	Gujana ¹
	Gwatemala
	Haiti
	Jamajka
	Japonia
	Kajmany
	Kambodża
	Kanada
Kolumbia	
Kuba	
Libia ¹	
Meksyk	
Nikaragua	
Oman ¹	
Panama	
Peru ¹	
Polinezja Francuska (Tahiti) ¹	
Puerto Rico	
Republika Dominikany	
Republika Liberii ¹	
Salwador	
Sri Lanka ¹	
Tajwan	
Trynidad i Tobago	
USA	
Wenezuela	
Wietnam ¹	
Nr art.	Nr art.
Z10NA30xy ²	Z10NA30xy ²
Z10T_3Wxy1 ³	Z10T_3Wxy1 ³
Z10NA30xyF ⁴	Z10NA30xyF ⁴
¹ Stosować więcej niż jeden adapter wejściowy (zależy od elektrycznej instalacji domowej)	² SERVO-DRIVE uno do stojących sortowników śmieci
² SERVO-DRIVE uno do stojących sortowników śmieci	³ SERVO-DRIVE uno do wiszących systemów sortowników śmieci
³ SERVO-DRIVE uno do wiszących systemów sortowników śmieci	⁴ Zasilacz sieciowy SERVO-DRIVE 12 W
⁴ Zasilacz sieciowy SERVO-DRIVE 12 W	x Zasilacz
x Zasilacz	y Zestaw językowy
y Zestaw językowy	— Szerokość korpusu KB
— Szerokość korpusu KB	

Rynek	Adres		
Afryka Południowa	Blum South Africa (PTY) Ltd. 212 Katherine Street, (16 Bowling Avenue) Kramerville, Sandton Johannesburg 2144, South Africa	Telefon E-mail Internet	+27 11 444 8118 enquiries.bza@blum.com www.blum.com
Algieria	MAM Eurl 13, route de meftah Z.I. oued smar 16270 ALGER ALGERIA	Telefon Fax Mobil E-mail	00 213 23 93 00 51 00 213 23 93 00 52 00 213 550 60 60 52 /53 /56 /57 mam-business@hotmail.fr
Algieria	Saberwood AV ALI KHOUDJA N09, LOC17 137 16000 Algier Algeria	Telefon Mobil E-mail Internet	+213 023 34 00 87 +213 023 05 83 25 contact@jana-trading.com www.jana-trading.com
Arabia Saudyjska Region centralny Region zachodni	Eurotec Co. for trading. Office No16, 1st floor, building No 3538 Prince Sultan Bin Abdulaziz Street, Al Sulaymaniyah Riyadh Saudi-Arabia	Telefon E-mail	+966 1 4600180 info@eurotec.sa.com
Arabia Saudyjska Region wschodni	Eurotec Co. for trading. Office No 2, 1st floor Riviera 1 building Dammam Saudi-Arabia	Telefon E-mail	+966 1 38023088 info@eurotec.sa.com
Argentyna	Bisagra OH S.A. Gral. Paunero 1789 Sarandí, Buenos Aires Argentina	Telefon E-mail Internet	(+54 11) 4204 3414 info@bisagraoh.com.ar www.bisagraoh.com.ar
Australia	Blum Australia Pty. Ltd. P.O. Box 1615 Green Valley, NSW 2168 Australia	Telefon E-mail Internet	+61 2 9612-5400 info.au@blum.com www.blum.com.au
Austria	Julius Blum GmbH, Beschlägefabrik Industriestraße 1 6973 Höchst Austria	Telefon E-mail Internet	+43/5578/705-0 info@blum.com www.blum.com
Azerbejdżan	Julius Blum GmbH Azərbaycan Nümayəndəliyi Ə. Qayıbov küç., 10 Q 1029 BAKI, AZƏRBAYCAN	Telefon E-mail	+994 50 235 11 84 info.az@blum.com
Bahrain	EMINENCE HARDWARE TRADING CO. W.L.L. Building No. 1481, Block No. 606 Road No. 10, Sitra Highway Al Kharijiyah, Bahrain, P.O.BOX: 70320	Telefon Fax E-mail Internet	+973 17009786 +973 17009785 blum@eminencehardware.com www.eminencehardware.com
Belgia Luxemburg	Van Hoecke nv Europark-Noord 9 9100 Sint-Niklaas Belgium	Telefon Fax E-mail Internet	+32 3 760 19 00 +32 3 760 19 19 info@vanhoecke.be www.vanhoecke.be
Białoruś	OOO „Antarion Group” Novodvorskiy s-s, 40-8a, r-n d. Bolszoe stiklevo Minsk 223060, Minskaja oblast Belarus	Telefon Telefon E-mail Internet	+375 17 3 200 100 +375 29 3 940 100 blum@antarion.by www.antarion.by
Boliwia	MAXCAB S.R.L Calle 21 de Calacoto no. 8555 La Paz Bolivia	Telefon Telefon E-mail Internet	+591 2 2794143 +591 77600656 info@maxcab.com.bo www.maxcab.com.bo
Brazylia	Blum do Brasil, Ind. e Com. de Ferragens Ltda. Av. João Paulo I, 2052, Jardim Santa Bárbara CEP 06817-000 Embu das Artes - SP Brasil	Telefon E-mail Internet	+55/11/4785-3400 info.br@blum.com www.blum.com.br
Brunei	Blum South East Asia Pte Ltd 150 Ubi Avenue 4 #02-01 Ubi Biz-Hub Singapore 408825	Telefon Fax E-mail Internet	+65 6547 1760 +65 6547 1761 info.sg@blum.com www.blum.com
Butgaria	Interior-I Sofia ul. Todorini Kukli 1A BULGARIA	Telefon Mobil E-mail Internet	+359/28437881 +359/878619035 intralim@techno-link.com www.interior-i.bg
Chile	Comercial Habitat Ltda. Las Hualtatas 8412 Vitacura, Santiago Chile	Telefon Fax E-mail Internet	+56 2 22017650 +56 2 22017652 info@hbt.cl www.hbt.cl

Rynek	Adres		
Chiny Shanghai	Blum Furniture Hardware (Shanghai) Co., Ltd. No. 399 Beiyong Road Qingpu Industrial Park, 201700 Shanghai CHINA	Telefon	+86-21-3920 3355
		Fax	+86-21-3920 2223
		E-mail	info.cn@blum.com
		Internet	www.blum.com
Chiny Pekin	Blum Furniture Hardware (Shanghai) Co., Ltd., Beijing Branch Rm. 102-103, B1 Floor, Building 9, Pomegranate Center No. 88, Liuxiang Road Fengtai District, 100079 Beijing, CHINA	Telefon	+86-10-5676 2178
		Fax	+86-10-5676 2179
		E-mail	info.cn@blum.com
		Internet	www.blum.com
Chiny Guangzhou	Blum Furniture Hardware (Shanghai) Co., Ltd., Guangzhou Branch Unit 601, 608-610, 6th Floor, Tower A, mPlaza Guangzhou No. 109 Pazhou Avenue Haizhu District, 510308 Guangzhou, Guangdong, CHINA	Telefon	+86-20-3785 5208
		Fax	+86-20-3785 5206
		E-mail	info.cn@blum.com
		Internet	www.blum.com
Chiny Nanjing	Blum Furniture Hardware (Shanghai) Co., Ltd., Nanjing Branch Rm. 205-207, Block 3, E-PARK No. 109 Ruanjian Avenue Yuhuatai District, 210012 Nanjing, Jiangsu, CHINA	Telefon	+86-25-8444 2228
		Fax	+86-25-8223 2223
		E-mail	info.cn@blum.com
		Internet	www.blum.com
Chiny Chengdu	Blum Furniture Hardware (Shanghai) Co., Ltd., Sichuan Branch Rm. E-209, Blue Ocean World No. 22 Zhenxing Road, Yingbin Avenue Jinniu District, 610036 Chengdu, Sichuan, CHINA	Telefon	+86-28-8421 5550
		Fax	+86-28-8421 5557
		E-mail	info.cn@blum.com
		Internet	www.blum.com
Chiny Ningbo	Blum Furniture Hardware (Shanghai) Co., Ltd., Zhejiang Branch Rm. 1338-1341, Block 1, East China City Tower No. 323 Century Avenue (N) Yinzhou District, 315040 Ningbo, Zhejiang, CHINA	Telefon	+86-574-8812 0900
		Fax	+86-574-8812 0920
		E-mail	info.cn@blum.com
		Internet	www.blum.com
Chiny Qingdao	Blum Furniture Hardware (Shanghai) Co., Ltd., Qingdao Branch Rm. 512, Area C, Software Building No. 169 Songling Road Laoshan District, 266101 Qingdao, Shandong, CHINA	Telefon	+86-532-8896 9528
		Fax	+86-532-8896 9526
		E-mail	info.cn@blum.com
		Internet	www.blum.com
Costa Rica	Eurocomponentes S.A. Pavas, de la Iglesia María Reina 125 Mts Sur, Bodegas More Park (Súper Salón), Sala # 29 San José, Costa Rica	Telefon	+506 229 12 56 4
		Telefon	+506 403 02 24 8
		E-mail	ventas.cr@eurocomponentes.net
		Internet	www.eurocomponentes.net
Cypr	H.H. Furnishings Ltd. 42, Propyleon Street Strovolos Ind. Estate Nicosia 2033, Cyprus	Telefon	+357-22-494450
		Fax	+357-22-313774
		E-mail	info@hhfurnishing.com
		Internet	www.hhfurnishing.com
Czechy	Blum, s.r.o.	Telefon	+420/281090161
		E-mail	posta.cz@blum.com
		Internet	www.blum.com
Dania	OL Beslag A/S Bergsøesvej 2 DK-8600 Silkeborg Denmark	Telefon	+45/86813111
		Fax	+45/86813149
		E-mail	ol@ol-beslag.dk
		Internet	www.ol-beslag.dk
Egipt	Elsallab Co. for Trading & Distribution 72 Makram Ebeid St. Nasr City, CAIRO 11765, Egypt	Telefon	+20/2/22734113
		Fax	+20/2/22734275
		E-mail	import@tarekelsallab.org
Egipt	Metal Technical Co. Showroom, 24 Gamet Eldewal Elarabia St. Mohandessen Giza GIZA 12311, Egypt	Telefon	+20/2/33038501
		Fax	+20/2/33470005
		E-mail	k.abdalla@mtcegypt.net
Ekwador	Dkocina Cía Ltda. Portugal 750 (E9-89) y Republica del Salvador Edificio Gabriela 2 - PB Quito, Pichincha, ECUADOR	Telefon	+593 2 2444293
		Fax	+593 2 2444342
		E-mail	dkocina@uio.satnet.net
		Internet	www.dkocina.com
Emiraty Arabskie	ULTIMATE HARDWARE SOLUTIONS LLC / ECTRATECH TRADING LLC Offices Land Building, Block 1, Showroom 1 Al Karama, Dubai, United Arab Emirates P.O.Box : 48913	Telefon	+971 4 3090600
		Fax	+971 4 3355696
		E-mail	blum@ectratech.com
		Internet	www.ectratech.com
Estonia	Hahle Eesti OÜ Laki 11C 12915 Tallinn Estonia	Telefon	+372 6729030
		E-mail	hahle.eesti@hahle.com
		Internet	www.hahle.ee
Filipiny	Deepe Marketing Corporation No. 13 Bonifacio Drive Pasong Tamo Quezon City, Philippines	Telefon	+632 8932 7651
		Telefon	+632 8932 5401
		Fax	+632 8932 3445
		E-mail	marketing@deepecorp.com.ph

Rynek	Adres		
Finlandia	Hahle Oy Hyttimestarinkuja 3 02780 Espoo Finland	Telefon	+358/201/809300
		Fax	+358/201/809302
		E-mail	hahle@hahle.com
		Internet	www.hahle.com
Francja	Blum France SAS Z.A.E de Rumilly Sud 14 Avenue du Trélod 74150 Rumilly, France	Telefon	+33 450 68 34 30
		E-mail	info.fr@blum.com
		Internet	www.blum.com
Ghana	DFWI Ghana Ltd. Plot 43A, Spintex Road, Accra – Ghana Postal Code: KA-DTD 5321 – Airport GHANA	Telefon	+233 (0) 302 813 612
		Mobil	+233 (0) 244 888 000
		E-mail	pierre.maarawi@dfwighanaltd.com
Grecja	Blum Hellas S.A. 19th km Paianias – Markopoulou Av. Thesi Pousi – Chatzi Paiania Attikis, 19002, Greece	Telefon	+30 210 27 51 131
		Fax	+30 210 27 51 777
		E-mail	info.gr@blum.com
		Internet	www.blum.com
Gwatemala	Mueble Partes S.A. 12 avenida 19-20 zona 10 Ciudad Guatemala Guatemala	Telefon	+502 2363-0359
		Telefon	+502 5990-9471
		E-mail	info@mueblepartes.com
		Internet	www.mueblepartes.com
Hiszpania	TECNOMAK ESPAÑA, S.A. Polígono Industrial La Marina C/de la Creativitat, 5 08850 Gavà (Barcelona), SPAIN	Telefon	+34 934 491 497
		Fax	+34 934 490 194
		E-mail	info@tecnomak.es
		Internet	www.tecnomak.es
Holandia	Van Hoecke bv Schimminck 5 5301 KR Zaltbommel The Netherlands	Telefon	+31 418 56 90 60
		Fax	+31 418 56 90 69
		E-mail	info@vanhoecke.nl
		Internet	www.vanhoecke.nl
Hong Kong	Blum Furniture Hardware Hongkong Ltd. 21/F., 208 Johnston Road Hong Kong (SAR) China	Telefon	+852 2572-2816
		Fax	+852 2572-2817
		E-mail	info.hk@blum.com
		Internet	www.blum.com.hk
Indie	Blum India Pvt. Ltd. Times Square building, Ground & first floor Western Express Highway, Next to Natraj building Andheri East, Mumbai 400 069, Maharashtra, India	Telefon	+91 22 4610 7000
		Fax	+91 22 4610 7099
		E-mail	info.in@blum.com
		Internet	www.blum.com
Indie	Hafele India Pvt. Ltd. Office No. 3, Building „A“, BETA, I Think Techno Campus Off J.V.L.R, Opp Kanjurmarg Station Kanjurmarg (E), Mumbai 400 042, India	Telefon	022 6142 6142
		E-mail	info@hafeleindia.com
		Internet	www.hafeleindia.com
Indonezja	PT. Blum Furniture Hardware Indonesia ICE Business Park BSD, Blok A No. 1 & 2 Jl. BSD Grand Boulevard Tangerang 15339, Indonesia	Telefon	+62 21 3972 1050
		E-mail	info.id@blum.com
		Internet	www.blum.com
Irak	Biwas for Supplying Cabinet Acc No. 640, Italian City 2 ERBIL IRAQ	Telefon	+964 7512347235 - 7
		E-mail	info@biwasco.com
		Internet	www.blum.com
Irlandia	Flanagan Fittings Falcon House, Dublin Airport Logistics Park St. Margarets, Co. Dublin, K67 F303 Ireland	Telefon	+353-1-8448400
		Fax	+353-1-8448409
		E-mail	sales@fff.ie
		Internet	www.fff.ie
Islandia	Innval ehf. Smidjuvegur 5 200 KOPAVOGUR ICELAND	Telefon	+354 557 2700
		E-mail	innval@innval.is
		Internet	www.innval.is
Izrael	Bluran Import & Distribution Ltd. 2nd Ha'Mada St., P.O.Box 5235 Rishon-Lezion 7515102 ISRAEL	Telefon	+972/732/310360
		Fax	+972/732/310361
		E-mail	bluran@bluran.co.il
		Internet	www.bluran.co.il
Japonia	Denica Co., Ltd. 2-474-8 Katsushika-cho Funabashi 273-0032 Japan	Telefon	+81/47/437-0310
		Fax	+81/47/437-2130
		E-mail	support@denica.co.jp
		Internet	www.denica.co.jp
Jordania	Amara Trading Center Al-Bayader, 66 Hussain Khawaja Street Po Box 140288 Amman 11814 Jordan	Telefon	+962-6-5811896
		Fax	+962-6-5827896
		E-mail	info@atc-jo.com
		Internet	www.atc-jo.com

Rynek	Adres		
Kanada	Blum Canada ltée 6775, Maritz Drive Mississauga (Ontario) L5W 0H5 Canada	Telefon Toll-free (Can. only) E-mail	+1 905 670-7920 1 800 670-9254 info.ca@blum.com
Katar	ULTIMATE HARDWARE SOLUTIONS LLC Building No. 1, Shop no 28, 30 Barwa Village, Doha, Qatar P.O.Box : 80815	Telefon Fax E-mail Internet	+974 44631742 +974 44631964 blum@ectratech.com www.uhsgulf.com
Kazachstan	Blum Central Asia Ltd. pr-t Sujunbaja, 211, ofis 11, Turksibskij rajon Almaty 050056, Almatinskaja oblast Kazakhstan	Telefon Telefon E-mail Internet	+7 727 390 86 25 +7 727 243 33 18 info.kz@blum.com www.blum.com
Kenia	PG BISON KENYA LTD Kampala Rd., Industrial Area 00100 NAIROBI KENYA	Telefon Fax E-mail Internet	+254 20 808888 - 2 +254 20 808888 - 0 hmediratta@pgbison.co.ke www.pgbison.co.ke
Kolumbia	Alsada SAS Calle 127 C N° 45A - 56 Bogotá Colombia	Telefon E-mail Internet	+57-1-7449885 info@alsada.com.co www.alsada.com.co
Korea Południowa	Woobo International Co., Ltd. 103 Tapsil-ro, Giheung-gu, Yongin-si, Gyeonggi-do 17084 REPUBLIC OF KOREA	Telefon Fax E-mail Internet	+82 31 285 9491 +82 31 285 9419 woobointl@daum.net www.woobointl.com
Kuwejt	Eminence Hardware co for carpentry building an smithy Materials, Khalifa Al Jassim Street Shop no. 13, Tara Center SHUWAIKH 70030, KUWAIT	Telefon E-mail Internet	+965 99204054 +965 90996195 sales.kuwait@eminencehardware.com.
Liban	Ets. Adib Ladki s.c.s. Ground Floor Hamawi Building Algiers Street – Zarif Area 1105-2050 Beirut, LEBANON	Telefon Fax E-mail Internet	+961-1-736740 +961-1-736844 ADLA1920@cyberia.net.lb www.adibladki.com
Libia	Alhanaa Company Bldg N° 10.47.070, Jamaa Essagaa Beside Essagaa Mosque TRIPOLI, LIBYA	Telefon Fax E-mail	+218 213600551 +218 21360 5378 nagi_ashour@yahoo.com
Libia	Azaria Limited Trading Co. P.O.BOX: 76076 Janzur second ring road TRIPOLI, LIBYA	Telefon Fax E-mail	+218 21 4894 307 +218 21 4894 307 info@azaria.ly
Litwa	UAB Blulita Vilkipėdės g. 24, 03151 Vilnius Minijos g. 62, 91189 Klaipėda Lietuva	Telefon E-mail Internet	+370 5 265 35 32 info@blulita.lt www.e.blulita.lt
Łotwa	SIA AM Furnitūra Dārziema iela 60F Rīga, LV-1073 Latvia	Telefon Fax E-mail Internet	+371 67496001 +371 67496009 amfurnitura@amf.lv www.amf.lv
Malezja	Blum Malaysia A-2-3 & A-2-3A, Aurora Place Mall @ Bukit Jalil Jalan Persiaran Jalil 1, Bandar Bukit Jalil 57000 KUALA LUMPUR, MALAYSIA	E-mail Internet	info.my@blum.com www.blum.com
Malta	T&H Distributors Ltd. Triq In-Negozju Mriehel BKR 3000 MALTA	Telefon Mobil E-mail Internet	00356 21222471 00356 77222471 sales@toolsandhardware.eu www.toolsandhardware.eu
Maroko	Yves Rouger 20 Boulevard Ibn Tachfine B.P. 2158 20300 CASABLANCA, MOROCCO	Telefon Fax E-mail	+212 522312506 +212 522312462 yvesrouger@yahoo.fr
Maroko	REVÉTOU 51, Rue attabari – Maarif 20100 CASABLANCA MOROCCO	Telefon Fax E-mail	+212 522943634 +212 522943615 contact@revetou.com
Mauritius	C.K. Tang & Co. Ltd. 83, Royal Road TOMBEAU BAY MAURITIUS	Telefon Telefon Fax E-mail	+230 2474337 +230 2474757 +230 2475521 cktang@intnet.mu

Rynek	Adres		
Meksyk	Blum México Herrajes Para Muebles Av. Industria Automotriz 10, Parque Industrial Doña Rosa 52000 Lerma Edo. de México	Telefon E-mail Internet	+52 728 102 1700 info.mx@blum.com www.blum.com.mx
Mongolia	DeutscheWelle Moebel LLC Chingis Avenue, Misheel Mega Moll Building Khan-Uul District Ulaanbaatar	Telefon E-mail	+976 8009 2626 blum@deutscheWelle.mn
Namibia	HÜSTER MACHINETOOL COMPANY (PTY) LTD. No. 6, Andimba Toivo Ya Toivo Street, Plenarg Building, Southern Industrial Area, P. O. Box 5029, Aussspannplatz Windhoek, NAMIBIA (AFRICA)	Telefon Fax E-mail Internet	+264 61 237083 +264 61 227696 hmt.whk@huster.com.na www.huster.com.na
Niemcy	Blum GmbH Lilienthalstraße 3 D-32052 Herford Germany	Telefon Fax E-mail Internet	+49/5221/17493-0 +49/5221/17493-50 info.de@blum.com www.blum.com
Nigeria	DOUAIHY For Wood International Ltd Plot 807. Idu, Industrial Area 115001 Abuja NIGERIA	Mobil E-mail	+234 909 426 1828 roland.tannoury@dfwi.co
Norwegia	Blum Norge AS Postboks 1110 3515 Hønefoss Norge	Telefon E-mail Internet	+47 32 127020 lars.ringlund@blum.com www.blum.com
Nowa Zelandia Okland	Blum New Zealand Ltd 621 Rosebank Road, Avondale Auckland 1026 New Zealand	Telefon E-mail Internet	+64 9 820 5051 info.nz@blum.com www.blum.com
Nowa Zelandia Christchurch	Blum New Zealand Ltd 16 Avenger Crescent, Wigram Christchurch 8042 New Zealand	Telefon E-mail Internet	+64 3 379 4984 info.nz@blum.com www.blum.com
Oman	ULTIMATE HARDWARE SOLUTIONS LLC Postal Code: 117, Al wadi, Al Kabir Ghala, Sultanate of Oman P.O. Box 826	Telefon Fax E-mail Internet	+968 24592888 +968 24502400 blum@uhsgulf.com www.uhsgulf.com
Pakistan	ULTIMATE HARDWARE SOLUTIONS LLC / ECRATECH TRADING LLC Offices Land Building, Block 1, Showroom 1 Al Karama, Dubai, United Arab Emirates P.O.Box : 48913	Telefon Fax E-mail Internet	+971 4 3090600 +971 4 3355696 blum@ectratech.com www.ectratech.com
Panama	FD-Center S.A. Vía Transistmica a 300 mts de la estación del metro Pueblo Nuevo en Dirección a San Miguelito Ciudad de Panamá, Panamá	Telefon Fax E-mail Internet	+507 260-5503 +507 260-1440 info@fdcenter.center www.fdcenter.center
Paragwaj	ZT deco Av. Santísima Trinidad N° 366 c/Overava Asunción, Paraguay	Telefon E-mail Internet	+595 21 604 852 ztdistribuciones@ztdistribuciones.com.py www.ztdistribuciones.com.py
Peru	Mueblum Av. República de Panamá 6144 Miraflores, Lima Perú	Telefon E-mail Internet	+511 4445271 info@mueblum.com www.mueblum.com
Polska	Blum Polska Sp. z o.o. ul. Poznańska 16 62-020 Jasin k/Swarzędza Polska	Telefon E-mail Internet	+48 61 895 1900 info.pl@blum.com www.blum.com
Portugalia	Luso Blum, Ferragens para Móveis, Unipessoal Lda. Av. dos Mourões, nº 191 São Felix da Marinha 4410-500 Vila Nova de Gaia, Portugal	Telefon Fax E-mail Internet	+351/22/7334200 +351/22/7334199 info.pt@blum.com www.blum.com
Republika Dominikany	AL Componentes S.R.L. Calle J, Nave 5D, Zona Industrial de Herrera Santo Domingo Oeste República Dominicana	Telefon Telefon E-mail Internet	+1 849 404 3292 +1 809 287 7796 info@alcomponentes.com alcomponentes.com
Rosja	ООО „Blum” ul. Brestskaja, 32/3, str. 2, Domodedovo RF-142030 Jam, Moskovskaja oblast Russian Federation	Telefon E-mail Internet	+7 495 727-06-11 info.ru@blum.com www.blum.com

Rynek	Adres		
Rumunia	BLUM ROMÂNIA S.R.L. Str. Zborului Nr. 2B, județul Ilfov, RO-075100 Otopeni, România	Telefon Fax E-mail Internet	+40/21/3512103 +40/21/3512102 info.ro@blum.com www.blum.ro
Singapur	Blum South East Asia Pte Ltd 150 Ubi Avenue 4 #02-01 Ubi Biz-Hub Singapore 408825	Telefon Fax E-mail Internet	+65 6547 1760 +65 6547 1761 info.sg@blum.com www.blum.com
Słowacja	Julius Blum GmbH Zastúpenie pre Slovensko Tuhovská 29 831 06 Bratislava, Slovakia	Telefon E-mail Internet	+421 905 99 79 77 info.sk@blum.com www.blum.com
Słowenia	Starman d.o.o. Poslovna cona Zeje pri Komendi Pod Brezami 2 1218 KOMENDA, SLOVENIA	Telefon Fax E-mail Internet	+386-1-7247-900 +386-1-7247-979 info@starman.si www.starman.si
Surinam	Ni-Ke Meubel & Interieur accessories Granaatstr. 2, Kristalstraat, Maretraite Paramaribo Suriname	Telefon E-mail Internet	+597 452344 ni-ke@sr.net www.ni-ke.net
Syria	Sarraj Brothers for Trading Building No.3854/9 Al-Souq Al-Tijari, Al-Mazra'a Damascus SYRIA	Telefon E-mail	+963 114436086/3 tareq@sarrajco.net
Szwajcaria	Julius Blum GmbH, Beschlägefabrik Industriestraße 1 6973 Höchst Austria	Telefon Fax E-mail Internet	+43/5578/705-0 +43/5578/705-44 info@blum.com www.blum.com
Szwecja	Blum Svenska AB Box 186, Wadmans Linje 4 561 23 Huskvarna Sweden	Telefon E-mail Internet	+46 36 387750 info.se@blum.com www.blum.se
Tajlandia	Blue International Co. Ltd. 8, 10, 12 Soi Ramkhamhaeng 26/1 Ramkhamhaeng Rd. Huamak - Bangkapi, Bangkok 10240, Thailand	Telefon Fax E-mail Internet	+66/2/3747755 +66/2/3749176 info@blue-inter.com www.blue-inter.com
Tajwan	Utekuo Co. Ltd. No. 60, Sec. 1, Ho-Ping West Road Taipei City 10078 Taiwan	Telefon Fax E-mail	+886/2/2368-9249 +886/2/2368-5089 utekuo@yahoo.com.tw
Tunezja	PROMODAR SARL. SIÈGE SOCIAL Route de Sousse Km 7 2033 Ben Arous Tunisie	Telefon Fax E-mail	+216 31 397 900 +216 71 42 87 32 vente@promodar.com.tn
Turcja	Blum TR Mobilya Aksesuarları San. ve Tic. Ltd. Şti Gebze Güzelleri Org. San. Bölgesi İnönü Mah. Farabi Cad. No.3 41490 Gebze-Kocaeli, TURKEY	Telefon Fax E-mail Internet	+ 90 262 7515025 +90 262 7515028 info.tr@blum.com www.blum.com.tr
Ukraina	TOV „Blum Ukrajinia” vul. Dorozhna, 50, Lvivskiy rajon 81137 Pasiky-Zubrycki, Lvivska oblast Ukraine	Telefon Fax E-mail Internet	+380 32 236 80 10 +380 32 236 80 11 info.ua@blum.com www.blum.ua
Urugwaj	Montecuir Av 8 de Octubre 4599 Montevideo Uruguay	Telefon E-mail Internet	+598 2506 54 50 info@montecuir.com www.montecuir.com
USA	Blum Inc., Cabinet & Furniture Hardware Mfg. 7733 Old Plank Rd. Stanley, NC 28164 USA	Telefon Toll-free (USA only) Fax E-mail	+1/704/8271345 1/800/4386788 +1/704/8270799 sales.us@blum.com
Wenezuela	Importadora Eurocomponentes C.A. Ctra. Petare-St. Lucia, Local no. 1 Sector Piritu, Filas de Mariche Edo. Miranda, Caracas, Venezuela	Telefon Telefon E-mail Internet	+58 212 2454401 +58 424 1527126 info@eurocomponentes.net www.eurocomponentes.net
Węgry	Blum Hungária Kft. 2600 Vác Gödöllői út 16/14 HUNGARY	Telefon Fax E-mail Internet	+36/27/510 140 +36/27/510 141 info.hu@blum.com www.blum.com

Rynek	Adres		
Wielka Brytania	Blum UK Mandeville Drive, Kingston, Milton Keynes Buckinghamshire MK10 0AW United Kingdom	Telefon	+44/1908/285700
		Fax	+44/1908/285701
		E-mail	info.uk@blum.com
		Internet	www.blum.com
Wietnam	Blum Vietnam Co., Ltd Ground Floor, Saigon Mansion Building No. 3 Vo Van Tan Street, Vo Thi Sau Ward Dist. 3, HCM City, Vietnam	Telefon	(+84) 28 38 22 33 04
		E-mail	info.bvn@blum.com
		Internet	www.blum.com
Wietnam	1st Floor, CT2 Building Trang An Complex, No.1 Phung Chi Kien Street Nghia Do Ward, Cau Giay District Hanoi, Vietnam	Telefon	(+84) 24 33 59 59 99
		E-mail	info.bvn@blum.com
		Internet	www.blum.com
Włochy	ELMI SRL Via delle Gerole 26 20867 Caponago MB Italy	Telefon	+39/02/95740443
		Fax	+39/02/95740746
		E-mail	info@elmi.it
		Internet	www.elmi.it



Rynek

Adres

Nr art.	Strona	Nr art.	Strona	Nr art.	Strona
171A5010	119, 121, 123, 125, 129, 133, 135, 140, 141, 142, 143, 150	20F3200.01	20, 24	22K2510T	48
171A5040	122, 125, 137, 138, 150	20F3500.01	20, 24	22K2700	44
171A5070	119, 123, 125, 126, 131, 133, 135, 136, 150	20F3800.01	20, 24	22K2700T	48
171A5500	119, 122, 124, 126, 128, 130, 131, 133, 134, 136, 138, 140, 142, 150	20F3900.01	20, 24	22K2710	44
173H7100	119, 121, 122, 123, 124, 125, 126, 128, 129, 130, 131, 133, 134, 135, 136, 137, 138, 140, 141, 142, 143, 146	20F7011	21, 25	22K2710T	48
173H7130	125, 128, 136, 138, 146	20F7051	21, 25	22K2900	44
173L6100	147	20F8020	20, 24	22K2900T	48
173L6130	147	20K1101	60	22K2910	44
173L8100	148	20K1101T	60	22K2910T	48
173L8100.21	148	20K1301	60	22K8000	44, 48
173L8130	148	20K1301T	60	23K8000	44
173L8300	148	20K1501	60	23KA000	44
173L8330	148	20K1501T	60	23P5020	568
174E6100.01	147	20K2B00.06	54	295.1000	450, 452, 454, 456, 458, 460, 462, 464, 466, 468, 470, 472, 474, 476, 478, 480, 486
174E6130.01	147	20K2B00T06	54	295.5300	406
174H7100E	146	20K2C00.06	54	295.5501	406
174H7100I	146	20K2C00T06	54	295.5600	429
174H710ZE	146	20K2E00.06	54	295F5700	482
174H7130E	146	20K2E00T06	54	295H5700	424, 482
174H7130I	146	20K4101	60	298.3210.01	407
174H713ZE	146	20K4101A	60	298.3230.01	407
174L6100.05	148	20K41E1	60	298.5500	450, 454, 466, 470, 487
174L6130.05	148	20K4A00A02	54	298.7600	418, 426, 508, 518
175H3100	20, 21, 25, 54, 60, 144	20K5101	60	303.756.1	67, 155, 187, 241, 294, 345, 410, 431, 488
175H3130	144	20K51E1	60	314.928.1	67, 155, 187, 241, 294, 345, 410, 431, 488
175H4100	145	20K7A11	54	320H3500C	400
175H410Z	145	20L2100.05	38	320H3500C15	400
175H4130	145	20L2300.05	38	320H4000C	400
175H5A00	25	20L2500.05	38	320H4000C15	400
175H5B00	24	20L2700.05	38	320H4500C	400
175H7100	147	20L2900.05	38	320H4500C15	400
175H7130	147	20L3200.06	38	320H5000C	400
175H7190	92, 119, 122, 123, 124, 125, 128, 129, 131, 135, 136, 147	20L3500.06	38	320H5000C15	400
175H7190.22	121, 125, 129, 130, 134, 147	20L3800.06	38	320H5500C	400
175H9100	147	20L3900.06	38	320H5500C15	400
175H9130	147	20L8020	38	320K3500C	398
175H9160	85, 122, 123, 126, 129, 131, 134, 147	20Q1061UA	38	320K3500C15	398
175H9190	147	20Q1061UN	33	320K4000C	398
175H9190.22	147	20Q153ZA	38	320K4000C15	398
175L8100	149	20Q153ZN	33	320K4500C	398
175L8130	149	20S2A00.05	32	320K4500C15	398
175L8190	149	20S2B00.05	32	320K5000C	398
175L8190.21	149	20S2C00.05	32	320K5000C15	398
175M4C20N	106, 108	20S2D00.05	32	320K5500C	398
177H3100	20, 21, 25, 54, 145	20S2E00.05	32	320K5500C15	398
177H3100E	20, 21, 25, 54, 60, 144	20S2F00.05	32	320M0009.01	406, 407
177H3100E10	145	20S2G00.05	32	320M0048	407
177H3130	145	20S2H00.05	32	320M0088	407
177H3130E	144	20S2I00.05	32	320M0188	407
177H3130E10	145	20S3500.06	32	320M2700C	396
193L6100	182	20S4200	33, 38, 44, 48	320M2700C15	396
193L6130	182	20S4200A	33, 38, 44, 48	320M3500C	396, 402, 404
193L8100	183	20S42T1	33, 38, 44, 48, 584	320M3500C15	396, 402, 404
193L8100.21	183	20S8020	32	320M4000C	396, 402, 404
194E6100.ED	183	21F8020	20, 24	320M4000C15	396, 402, 404
194E6130.ED	183	21FA000	20, 24, 33, 39	320M4500C	396, 402, 404
194K6100E	180, 184	21L3200.01	38	320M4500C15	396, 402, 404
195H7100	182	21L3500.01	38	320M5000C	396, 402, 404
195H7130	182	21L3800.01	38	320M5000C15	396, 402, 404
195H7190	182	21L3900.01	38	320M5500C	396, 402, 404
199.8130	178, 183	21L8020	38	320M5500C15	396, 402, 404
209.093.7	67, 241, 294	21S3500.01	32	320M5500C15	396, 402, 404
20F2200.05	20, 24	21S8020	32	320N2700C	394
20F2500.05	20, 24	22K2300	44	320N2700C15	394
20F2800.05	20, 24	22K2300T	48	320N3500C	394
		22K2310	44	320N3500C15	394
		22K2310T	48	320N4000C	394
		22K2500	44	320N4000C15	394
		22K2500T	48	320N4500C	394
		22K2510	44		

Nr art.	Strona	Nr art.	Strona	Nr art.	Strona
320N4500C15	394	470K3502S	266, 268	551F4101T	480
320N5000C	394	470K4002S	266, 268	551F4601B	478
320N5000C15	394	470K4502S	266, 268	551F4601T	480
320N5500C	394	470K5002S	266, 268	551F5101B	478
320N5500C15	394	470K5502S	266, 268	551F5101T	480
378K2702SA	312, 314, 324, 326	470K6002S	266, 268	551F5601B	478
378K3002SA	312, 314, 324, 326	470M2702S	262, 264, 270, 272, 274, 276, 278	551F5601T	480
378K3502SA	312, 314, 324, 326	470M3002S	262, 264, 270, 272, 274, 276, 278, 282, 284	551H2601B	462
378K4002SA	312, 314, 324, 326	470M3502S	262, 264, 270, 272, 274, 276, 278, 282, 284	551H2601T	464
378K4502SA	312, 314, 324, 326	470M4002S	262, 264, 270, 272, 274, 276, 278, 280, 282, 284	551H2851B	462
378K5002SA	312, 314, 324, 326	470M4502S	262, 264, 270, 272, 274, 276, 278, 280, 282, 284	551H2851T	464
378K5502SA	312, 314, 324, 326	470M5002S	262, 264, 270, 272, 274, 276, 278, 280, 282, 284	551H3101B	462
378K6002SA	312, 314, 324, 326	470M5502S	262, 264, 270, 272, 274, 276, 278, 282, 284	551H3101T	464
378K6502SA	312, 314, 324, 326	470M6002S	262, 264, 270, 272, 274, 276, 278, 282, 284	551H3351B	462
378M2702SA	308, 310, 316, 318, 320, 322, 328, 330	470N4002S	260	551H3351T	464
378M3002SA	308, 310, 316, 318, 320, 322, 328, 330, 332, 334	470N4502S	260	551H3601B	462
378M3502SA	308, 310, 316, 318, 320, 322, 328, 330, 332, 334	470N5002S	260	551H3601T	464
378M4002SA	308, 310, 316, 318, 320, 322, 328, 330, 332, 334	470N5502S	260	551H3851B	462
378M4502SA	308, 310, 316, 318, 320, 322, 328, 330, 332, 334	48N0510.02	586	551H3851T	464
378M5002SA	308, 310, 316, 318, 320, 322, 328, 330, 332, 334	48N0510.03	586	551H4101B	462
378M5502SA	308, 310, 316, 318, 320, 322, 328, 330, 332, 334	48N0610.02	586	551H4101T	464
378M6002SA	308, 310, 316, 318, 320, 322, 328, 330, 332, 334	48N0610.03	586	551H4351B	462
378M6502SA	308, 310, 316, 318, 320, 322, 328, 330, 332, 334	550F2700B	470	551H4351T	464
378N4002SA	306	550F2700T	472	551H4601B	462
378N4502SA	306	550F3000B	470	551H4601T	464
378N5002SA	306	550F3000T	472	551H4851B	462
378N5502SA	306	550F3500B	470	551H4851T	464
40.0110N	588, 589	550F3500T	472	551H5101B	462
40.0200N	589	550F4000B	470	551H5101T	464
40.0620	589	550F4000T	472	551H5351B	462
40.0720	588	550F4500B	470	551H5351T	464
40.2000	587	550F4500T	472	551H5601B	462
40.2110	587	550F5000B	470	551H5601T	464
40.2120.02	587	550F5000T	472	560F2500B	466
42.0700.01	588	550F5500B	470	560F2500C	468
450.2701B	262, 264, 270, 272, 274, 276, 278, 298	550F6000B	470	560F2700B	466
450.3001B	262, 264, 266, 268, 270, 272, 274, 276, 278, 298	550F6000T	472	560F2700C	468
450.3501B	262, 264, 266, 268, 270, 272, 274, 276, 278, 298	550F6500B	472	560F3000B	466
450.4001B	260, 262, 264, 266, 268, 270, 272, 274, 276, 278, 298	550F6500T	472	560F3000C	468
450.4501B	260, 262, 264, 266, 268, 270, 272, 274, 276, 278, 282, 284, 298	550H2700B	454	560F3500B	466
450.5001B	260, 262, 264, 266, 268, 270, 272, 274, 276, 278, 282, 284, 298	550H2700T	456	560F3500C	468
450.5501B	260, 262, 264, 266, 268, 270, 272, 274, 276, 278, 282, 284, 298	550H3000B	454	560F4000B	466
450.6001B	262, 264, 266, 268, 270, 272, 274, 276, 278, 282, 284, 298	550H3000T	456	560F4000C	468
453.4501B	262, 264, 266, 268, 270, 272, 274, 276, 278, 282, 284, 298	550H3500B	454	560F4500B	466
453.4501BZ	280	550H3500T	456	560F4500C	468
453.5001B	262, 264, 266, 268, 270, 272, 274, 276, 278, 282, 284, 298	550H4000B	454	560F5000B	466
453.5001BZ	280	550H4000T	456	560F5000C	468
453.5501B	262, 264, 266, 268, 270, 272, 274, 276, 278, 282, 284, 298	550H4500B	454	560F5500B	466
453.5501BZ	280	550H4500T	456	560F5500C	468
453.6001B	262, 264, 266, 268, 270, 272, 274, 276, 278, 282, 284, 298	550H5000B	454	560F6000B	466
470K3002S	266, 268	550H5000T	456	560F6000C	468
		550H5500B	454	560H2500B	450
		550H5500T	456	560H2500C	452
		550H6000B	454	560H2700B	450
		550H6000T	456	560H2700C	452
		550H6500B	454	560H3000B	450
		550H6500T	456	560H3000C	452
		551F2601B	478	560H3200B	450
		551F2601T	480	560H3200C	452
		551F3101B	478	560H3500B	450
		551F3101T	480	560H3500C	452
		551F3601B	478	560H3800B	450
		551F3601T	480	560H3800C	452
		551F4101B	478	560H4000B	450
		551F4101T	480	560H4000C	452
				560H4200B	450
				560H4200C	452
				560H4500B	450
				560H4500C	452
				560H4800B	450
				560H4800C	452

Nr art.	Strona	Nr art.	Strona	Nr art.	Strona
560H5000B	450	578.5001M	306, 308, 310, 312, 314, 316, 318, 320, 322, 324, 326, 328, 330, 332, 334, 352	661.1450.HG	66, 154, 186, 194, 196, 198, 200, 202, 204, 206, 208, 210, 212, 214, 216, 218, 220, 222, 240, 260, 262, 264, 266, 268, 270, 272, 274, 276, 278, 282, 284, 293, 344, 409, 424, 430, 482, 487
560H5000C	452	578.5501M	306, 308, 310, 312, 314, 316, 318, 320, 322, 324, 326, 328, 330, 332, 334, 352	661.2000.HG	66, 154, 186, 240, 293, 344, 409, 430, 487
560H5200B	450	578.6001M	308, 310, 312, 314, 316, 318, 320, 322, 324, 326, 328, 330, 332, 334, 352	662.1150.HG	409
560H5200C	452	609.1500	66, 74, 76, 78, 80, 82, 86, 88, 90, 94, 96, 108, 112, 114, 118, 120, 122, 124, 126, 128, 130, 132, 134, 136, 138, 154, 176, 178, 180, 186, 194, 196, 200, 204, 210, 212, 218, 220, 222, 240, 260, 262, 264, 266, 268, 270, 272, 274, 276, 278, 282, 284, 293, 344, 409, 424, 430, 482, 487	662.1300.HG	409
560H5500B	450	609.1700	66, 74, 76, 78, 80, 82, 86, 88, 90, 94, 96, 108, 112, 114, 118, 120, 122, 124, 126, 128, 130, 132, 134, 136, 138, 154, 176, 178, 180, 186, 194, 196, 200, 204, 210, 212, 218, 220, 222, 240, 260, 262, 266, 270, 272, 274, 282, 284, 293, 344, 409, 430, 487	662.1450.HG	409
560H5500C	452	61D.1500	194, 196, 198, 200, 202, 204, 206, 208, 210, 212, 214, 216, 218, 220, 222, 240	664.3500	66
560H6000B	450	61R.1500	260, 262, 264, 266, 268, 270, 272, 274, 276, 278, 282, 293	70.1503	74, 76, 78, 94, 96, 114, 120, 151
560H6000C	452	623.882.2	67, 241, 294	70.1503.BP	74, 76, 78, 94, 96, 114, 120, 151
561F2601B	474	65.055A	652, 663	70.1553	88, 98, 100, 110, 112, 118, 122, 124, 126, 128, 130, 132, 134, 136, 138, 151, 152
561F2601C	476	65.059A	652, 663	70.1553.BP	88, 98, 100, 110, 112, 118, 122, 124, 126, 128, 130, 132, 134, 136, 138, 151, 152
561F3101B	474	65.0801	653, 695	70.1663	74, 78, 88, 98, 100, 108, 132, 151
561F3101C	476	65.0803	653, 691	70.1663.BP	74, 78, 88, 98, 100, 108, 132, 151
561F3601B	474	65.0807	653, 691	70.4503	82, 90, 102, 104, 106, 140, 142, 151
561F3601C	476	65.1000.01	652, 677	70.4503.BP	82, 90, 102, 104, 106, 140, 142, 151
561F4101B	474	65.1001.01	677	70.6103	86
561F4101C	476	65.1051.02	652, 658	70M2550.TL	80
561F4601B	474	65.1106	677	70M2580.TL	80
561F4601C	476	65.1107	658	70M2650.TL	80
561F5101B	474	65.2950	653, 688	70M2750.TL	80
561F5101C	476	65.3300	652, 672	70T1504	78, 88, 94, 108, 118, 120, 122, 124, 126, 128, 130, 132, 134, 136, 138, 153
561F5601B	476	65.4500.01	653, 679	70T3504	74, 76, 78, 88, 94, 96, 108, 118, 120, 122, 124, 126, 128, 130, 132, 134, 136, 138, 153
561F5601C	460	65.4510	679	70T3507.21	74, 76, 78, 82, 88, 90, 152
561H2601B	458	65.5000	652, 667	70T3550.TL	60, 74
561H2601C	460	65.5010	652, 666	70T3553	61, 74, 76
561H2851B	458	65.5040	652, 676	70T3580.TL	74
561H2851C	460	65.5070	652, 665	70T3590.TL	60, 74
561H3101B	458	65.5210.01	653, 687	70T3650.TL	74
561H3101C	460	65.5300*	652, 664	70T3690.TL	74
561H3351B	458	65.5340.01	653, 689	70T3750.TL	74
561H3351C	460	65.5627	298, 352, 653, 694	70T3790.TL	74
561H3601B	458	65.5631	246, 436, 653, 693	70T4500CTL	104, 106, 142
561H3601C	460	65.5810.03	653, 690	70T4503	102, 104, 106
561H3851B	458	65.6100	653, 681	70T4503.09	102, 104, 106
561H3851C	460	65.7500.03	652, 678	70T4504	102, 140, 153
561H4101B	458	65.7510.03	678	70T4532T	584
561H4101C	460	65.7590	678	70T453T.TL	102, 140, 584
561H4351B	458	65.8000	653, 696	70T4568C	104, 106, 142
561H4351C	460	660.0950	66, 154	70T5550.TL	21
561H4601B	458	661.1000.HG	66, 154, 186, 240, 293, 344, 409, 430, 487	70T5590BTL	21
561H4601C	460	661.1150.HG	66, 154, 186, 240, 293, 344, 409, 430, 487	70T6540BTL	86
561H4851B	458	661.1300.HG	66, 154, 186, 240, 293, 344, 409, 430, 487	70T6550.TL	86
561H4851C	460			70T6650.TL	86
561H5101B	458			70T7504	82, 90, 153
561H5101C	460			70T7550.TL	82
561H5351B	458			70T7553	82, 85, 90, 93
561H5351C	460			70T7553.09	82
561H5601B	458			70T7590.TL	82
561H5601C	460			70T7650.TL	82
576.4501M	308, 310, 312, 314, 316, 318, 320, 322, 324, 326, 328, 330, 352			70T7690.TL	82
576.5001M	308, 310, 312, 314, 316, 318, 320, 322, 324, 326, 328, 330, 352			70T950A.TL	100
576.5501M	308, 310, 312, 314, 316, 318, 320, 322, 324, 326, 328, 330, 352			70T9550.TL	88, 132
576.6001M	308, 310, 312, 314, 316, 318, 320, 322, 324, 326, 328, 330, 332, 334, 352			70T9580.TL	88
576.6501M	308, 310, 312, 314, 316, 318, 320, 322, 324, 326, 328, 330, 332, 334, 352			70T9590BTL	88, 132
578.2701M	308, 310, 312, 314, 316, 318, 320, 322, 324, 326, 328, 330, 352			70T9650.TL	88, 132
578.3001M	308, 310, 312, 314, 316, 318, 320, 322, 324, 326, 328, 330, 352			70T9690BTL	88, 132
578.3501M	308, 310, 312, 314, 316, 318, 320, 322, 324, 326, 328, 330, 352			70T9750.TL	88, 108, 132
578.4001M	306, 308, 310, 312, 314, 316, 318, 320, 322, 324, 326, 328, 330, 352			70T9790BTL	88, 132
578.4501M	306, 308, 310, 312, 314, 316, 318, 320, 322, 324, 326, 328, 330, 332, 334, 352			71B3550	60, 74

Nr art.	Strona	Nr art.	Strona	Nr art.	Strona
71B3580	74	71T9750	88, 132	75T1680	78
71B3590	60, 74	71T9790B	88, 132	75T1690B	78
71B3650	74	72T3550.TL	76	75T1750	78
71B3680	74	72T3590.TL	76	75T1780	78
71B3690	74	72T550A.TL	25	75T1790B	78
71B3750	74	72T5550.TL	21	75T4100	110
71B3780	74	72T5590BTL	21	75T4200	110
71B3790	74	73B3550	76	75T4300	110
71B4500C	104, 106, 142	73B3580	76	760H2500S	418
71B453T	102, 140, 584	73B3590	76	760H2500T	442
71B7550	82	73T3550	76	760H2700S	418, 436
71B7550D	90	73T3580	76	760H2700T	442
71B7580	82	73T3590	76	760H3000S	418, 436
71B7580D	90	740.749.1	67	760H3000T	442
71B7590	82	74.1103	78	760H3200S	418, 436
71B7650	82	74T1550.TL	78	760H3200T	442
71B7690	82	74T1590BTL	78	760H3500S	418, 436
71B950A	98	74T1650.TL	78	760H3500SU	420, 422
71B9550	88, 132	74T1750.TL	78	760H3500T	442
71B9580	88	750.2701S	196, 198, 204, 206, 208, 246	760H3800S	418, 436
71B9590	88, 132	750.2701T	252	760H3800T	442
71B960A	98	750.3001S	196, 198, 200, 202, 204, 206, 208, 246	760H4000S	418, 436
71B9650	88, 132	750.3001T	252	760H4000SU	420, 422
71B9680	88	750.3501S	196, 198, 200, 202, 204, 206, 208, 212, 214, 216, 218, 220, 246	760H4000T	442
71B9690	88, 132	750.3501T	252	760H4200S	418, 436
71B970A	98	750.4001S	194, 196, 198, 200, 202, 204, 206, 208, 210, 212, 214, 216, 218, 220, 246	760H4200T	442
71B9750	88, 108, 132	750.4001T	252	760H4500S	418, 436
71B9780	88	750.4501S	194, 196, 198, 200, 202, 204, 206, 208, 210, 212, 214, 216, 218, 220, 222, 246	760H4500SU	420, 422
71B9790	88, 108, 132	750.4501T	252	760H4500T	442
71M2550	80	750.5001S	194, 196, 198, 200, 202, 204, 206, 208, 210, 212, 214, 216, 218, 220, 222, 246	760H4800S	418, 436
71M2580	80	750.5001T	252	760H4800T	442
71M2590B	80	750.5501S	194, 196, 198, 200, 202, 204, 206, 208, 210, 212, 214, 216, 218, 220, 222, 246	760H5000S	418, 436
71M2650	80	750.5501T	252	760H5000SU	420, 422
71M2680	80	750.6001S	196, 198, 200, 202, 204, 206, 208, 210, 212, 214, 216, 218, 220, 222, 246	760H5000T	442
71M2690B	80	750.6001T	252	760H5200S	418, 436
71M2750	80	753.4501S	196, 198, 200, 202, 204, 206, 208, 210, 212, 214, 216, 222, 246	760H5200T	442
71M2780	80	753.4501T	252	760H5500S	418, 436
71M2790B	80	753.5001S	196, 198, 200, 202, 204, 206, 208, 210, 212, 214, 216, 222, 246	760H5500T	442
71T0550	112	753.5001T	252	760H6000S	418, 436
71T0650	112	753.5501S	196, 198, 200, 202, 204, 206, 208, 210, 212, 214, 216, 222, 246	760H6000T	442
71T0750	112	753.5501T	252	766H4500S	418, 436
71T3550	74	753.6001S	196, 198, 200, 202, 204, 206, 208, 210, 212, 214, 216, 222, 246	766H4500T	442
71T3580	74	753.6001T	252	766H5000S	418, 436
71T3590	74	753.6501S	196, 198, 204, 206, 208, 210, 212, 214, 216, 222, 246	766H5000T	442
71T3650	74	753.6501T	252	766H5200S	418, 436
71T3680	74	75B1550	78	766H5200T	442
71T3690	74	75B1580	78	766H5500S	418, 436
71T3750	74	75B1650	78	766H5500T	442
71T3780	74	75B1680	78	766H5800S	418, 436
71T3790	74	75B1750	78	766H5800T	442
71T4500C	104, 106, 142	75B1780	78	766H6000S	418, 436
71T453T	102, 140, 584	75T1550	78	766H6000T	442
71T6540B	86	75T1580	78	766H6500S	418, 436
71T6550	86	75T1590B	78	766H7000S	418, 436
71T6580	86	75T1650	78	766H7000T	442
71T6640B	86			766H7500S	418, 436
71T6650	86			766H7500T	442
71T6680	86			770.0008	236
71T7550	82			770C0009	233, 236
71T7580	82			770C2701S	232
71T7590	82			770C2702I	204, 206, 208
71T7650	82			770C2702S	204, 206, 208
71T950A	100			770C3001S	232
71T950AB	100			770C3002I	204, 206, 208
71T9550	88, 132			770C3002S	204, 206, 208
71T9580	88			770C3501S	232
71T9590B	88, 132			770C3502I	204, 206, 208, 220
71T960A	100			770C3502S	204, 206, 208, 220
71T9650	88, 132			770C4001S	232
71T9690B	88, 132			770C4002I	204, 206, 208, 220
71T970A	100			770C4002S	204, 206, 208, 220

Nr art.	Strona	Nr art.	Strona	Nr art.	Strona
770C4501S	232	770M3502I	196, 198, 218, 222	79B3453	134
770C4502I	204, 206, 208, 220, 222	770M3502S	196, 198, 218, 222	79B3490	138
770C4502S	204, 206, 208, 220, 222	770M4001S	232	79B3491	136
770C5001S	232	770M4002I	196, 198, 218, 222	79B3493	134
770C5002I	204, 206, 208, 220, 222	770M4002S	196, 198, 218, 222	79B3558	120
770C5002S	204, 206, 208, 220, 222	770M4501S	232	79B3598	120
770C5501S	232	770M4502I	196, 198, 218, 222	79B9454	130
770C5502I	204, 206, 208, 220, 222	770M4502S	196, 198, 218, 222	79B9456	126
770C5502S	204, 206, 208, 220, 222	770M5001S	232	79B9458	122
770C6001S	232	770M5002I	196, 198, 218, 222	79B9494	130
770C6002I	204, 206, 208, 220, 222	770M5002S	196, 198, 218, 222	79B9496	126
770C6002S	204, 206, 208, 220, 222	770M5501S	232	79B9498	122
770C6501S	232	770M5502I	196, 198, 218	79B9550	94
770C6502I	204, 206, 208, 222	770M5502S	196, 198, 218	79B9550.83	94
770C6502S	204, 206, 208, 222	770M6001S	232	79B9555	128
770CxxxAl	233	770M6002I	196, 198, 218	79B9556	124
770CxxxAS	233	770M6002S	196, 198, 218	79B9580	94
770CxxxASGC	233	770M6501S	232	79B9590	94
770F0009	233, 236	770M6502I	196, 198	79B9595	128
770F4001S	232	770M6502S	196, 198	79B9596	124
770F4002I	210	770MxxxAl	233	79B9658	118
770F4002S	210	770MxxxAS	233	79B9698	118
770F4501S	232	770MxxxASGC	233	79B9950	96
770F4502I	210	770N4002S	194	79B9980	96
770F4502S	210	770N4502I	194	79B9990	96
770F5001S	232	770N4502S	194	79T8500	114
770F5002I	210	770N5002I	194	79T8530	114
770F5002S	210	770N5002S	194	80.6507	86, 151
770F5501S	232	770N5502S	194	80.6507.BP	86, 151
770F5502I	210	770Xxxx1I	235	84.4120	110
770F5502S	210	770Xxxx1S	234, 235, 236	84.4140	110
770F6001S	232	770XxxxAl	234	90M2503	80, 151, 176, 178, 185
770F6002I	210	770XxxxAIL	235	90M2503.BP	80, 151, 176, 178, 185
770F6002S	210	770XxxxAIR	234, 235	90M2603	176, 185
770F6501S	232	770XxxxAS	234	91K9550	180
770F6502I	210	770XxxxASR	234, 235, 236	91K9580	180
770F6502S	210	780C0009	212, 214, 216, 228	91M2550	176
770FxxxAl	233	780C3502I	212, 214, 216	91M2580	176
770FxxxAS	233	780C3502S	212, 214, 216	91M2650	176
770FxxxASGC	233	780C4002I	212, 214, 216	91M2750	176
770K0009	233, 236	780C4002S	212, 214, 216	94M3603	80, 151
770K3001S	232	780C4502I	212, 214, 216	94M3603.BP	80, 151
770K3002S	200, 202	780C4502S	212, 214, 216	956.1004	48, 50, 54, 56, 60, 64, 74, 76, 78, 80, 82, 86, 88, 94, 100, 102, 104, 108, 118, 120, 122, 124, 126, 128, 130, 132, 134, 136, 138, 140, 142, 172
770K3501S	232	780C5002I	212, 214, 216	956.1201	48, 51, 54, 57, 61, 65, 173
770K3502I	200, 202	780C5002S	212, 214, 216	956A1004	74, 76, 78, 80, 82, 86, 88, 94, 100, 102, 104, 108, 118, 120, 122, 124, 126, 128, 130, 132, 134, 136, 138, 140, 142, 172
770K3502S	200, 202	780C5502I	212, 214, 216	956A1006	74, 76, 78, 80, 82, 86, 88, 94, 100, 102, 104, 108, 110, 112, 118, 120, 122, 124, 126, 128, 130, 132, 134, 136, 138, 140, 142, 172
770K4001S	232	780C5502S	212, 214, 216	956A1201	173
770K4002I	200, 202	780C6002I	212, 214, 216	956A1501	48, 51, 54, 57, 61, 65, 173
770K4002S	200, 202	780C6002S	212, 214, 216	970.1002	114, 158, 166
770K4501S	232	780C6502I	212, 214, 216	970.1201	168
770K4502I	200, 202	780C6502S	212, 214, 216	970.1501	168
770K4502S	200, 202	78A5450.T	138	970.15E1	168
770K5001S	232	78A5451.T	136	970.1701	168
770K5002I	200, 202	78A5453.T	134	970.2501	169
770K5002S	200, 202	78A9454.T	130	970.5201	168
770K5501S	232	78A9456.T	126	970.5501	168
770K5502I	200, 202	78A9458.T	122	970.55E1	168
770K5502S	200, 202	78A9555.T	128	970.5701	168
770K6001S	232	78A9556.T	124	970.6701	169
770K6002S	200, 202	78A9658.T	118	970A1002	110, 112, 158, 164
770KxxxAl	233	78T5550	120	971A0500	162
770KxxxAS	233	78T9550.83	94	971A05E0	162
770KxxxASGC	233	78T9550.TL	94		
770M0009	233, 236	78Z5500T	21		
770M2701S	232	78Z5500T12	28		
770M2702I	196, 198	78Z550AT	25		
770M2702S	196, 198	78Z550AT11	28		
770M3001S	232	78Z5530T11	28		
770M3002I	196, 198, 222	78Z553ET	21		
770M3002S	196, 198, 222	79B3450	138		
770M3501S	232	79B3451	136		

Nr art.	Strona	Nr art.	Strona	Nr art.	Strona
971A0700	162	M75.2910	612, 616	MZR.5300.02	628
971A2500	162	M75.2920	612, 616	MZS.1000	616, 618, 619, 620, 621, 622, 623, 624, 628, 632
971Axxxx	110, 112, 158	M75.ZB05.02	623	MZS.1020	632
973A0500.01	80, 100, 158, 160	M75.ZB05.L2	643	MZS.2000	616, 623, 628, 632, 634, 635, 636, 637, 638, 639
973A0600	80, 158, 160	M75.ZB05.L3	643	MZV.2E00	627, 632, 641
973A0700	80, 158, 160	M75.ZB08.02	623	MZV.3700	612, 616
973A6000	86, 158, 160	M75.ZB08.03	623	MZW.1300	661
993.0530	67, 360, 372, 376, 380, 494, 500, 504, 508, 514	M75.ZB08.L2	643	T51.1700.04	450, 452, 454, 456, 466, 468, 470, 472
993.0830.01	67, 360, 372, 376, 380, 494, 500, 504, 508, 514	M75.ZB08.L3	643	T51.7000.01	422, 427
993.2000	508, 518	M75.ZB10.02	623	T51.7601	418, 420, 422, 436, 442
993.706	67, 154, 186, 241, 293, 344, 410, 430, 487	M75.ZB10.03	623	T55.000R	452, 460, 468, 476
993.710	66, 154, 186, 240, 293, 344, 409, 430, 487	M75.ZB10.L2	620, 621, 643	T55.1089ZR	452, 460, 468, 476
99B9550	178	M75.ZB10.L3	643	T55.7150S	452, 460, 468, 476
M01.ZB02.D2	618, 619, 620, 621, 622, 634, 635, 636, 637, 638, 642	M75E2000	611	T55.882W	468, 476
M01.ZB02.D3	618, 619, 620, 621, 622, 634, 635, 636, 637, 638, 642	MZA.2600	612, 616	T55.889W	452, 460
M01.ZB03.02	624, 638, 639, 642	MZA.5200	632	T57.1140S	456, 464, 472, 480
M01.ZB03.03	624, 638, 639, 642	MZA.5300	628	T57.7400.01	252, 442
M01.ZB05.02	618, 619, 620, 622, 623, 624, 634, 635, 636, 637, 638, 639, 642	MZD.2000	627, 641	T60.000D	246, 298, 352, 436
M01.ZB05.03	618, 619, 620, 621, 622, 624, 634, 635, 636, 637, 638, 639, 642	MZD.2700	611	T60.1125W	246, 298, 352, 436
M01.ZB05.D2	642	MZD.2V00	612, 627, 641	T60.300D	246, 298, 352, 436
M01.ZB05.D3	642	MZD.5000	627, 641	T60B000H	352, 354
M01.ZB08.02	618, 619, 622, 623, 634, 635, 637, 642	MZD.5700	611	T60B3030	352
M01.ZB08.03	618, 620, 623, 634, 636, 642	MZE.1300	628	T60B3130	352
M01.ZB08.OS	642	MZE.2110	628	T60B3330	352
M01.ZB10.02	618, 620, 621, 622, 623, 634, 636, 637, 638, 642	MZF.1000.01	628, 632	T60B3530	352
M01.ZB10.03	618, 620, 621, 622, 623, 634, 636, 637, 638, 642	MZF.1010	628, 632	T60B3560	352
M01.ZB10.T2	643	MZF.1020	628, 632	T60H4040	298
M01.ZB10.T3	643	MZF.1030	612, 616, 628, 632	T60H4140	298
M01.ZB20.02	622, 637, 643	MZF.1050	612, 616, 628, 632	T60H4340	298
M01.ZB20.03	643	MZF.2000	612, 616	T60H4540	298
M01.ZB25.02	622, 623, 638, 643	MZK.1120	628, 632	T60H4570	298
M01.ZB26.02	620, 636, 643	MZK.1130	628, 632	T60L7040	246, 436
M01.ZB28.02	623, 638, 643	MZK.190S	627, 631, 635, 638	T60L7140	246, 436
M01.ZB35.02	618, 619, 620, 634, 635, 636, 643	MZK.2000.01	611, 615, 618, 620	T60L7340	246, 436
M01.ZB35.OS	619, 635, 643	MZK.2008.02	612, 616, 618, 619, 620, 622, 623	T60L7540	246, 436
M01.ZZ03.01	66, 154, 186, 240, 293, 344, 409, 430, 487, 646, 647, 648, 649, 672	MZK.2023	612, 616	T60L7570	246, 436
M01.ZZB3	66, 154, 186, 240, 293, 344, 409, 430, 487	MZK.2024	612, 616	T60L9340	246
M30.1304.02	628, 632	MZK.210S	611, 615, 618, 619, 620, 621, 622, 623	T60L9540	246
M30.1313.UM	628, 632	MZK.211S	611, 615, 618, 619, 620, 621, 623	T65.1000.02	652, 673
M31.1000	652, 661	MZK.2124	619, 622, 623	T65.1100	652, 674
M31.1900	661	MZK.220S	619	T65.5090	677
M31.2000	652, 662	MZK.220S.01	611, 615, 619, 621, 622	T65.9000	673, 674
M31.ZB08.02	661	MZK.224S.01	611, 615, 622	Z10A3000.03	360, 366, 372, 376, 380, 494, 500, 504, 508, 514, 518
M31.ZB35.02	661, 662	MZK.2400.01	611, 615, 623	Z10A3006	360, 366, 376, 380
M35.7200.01	652, 668	MZK.2810.03	611, 615, 619, 622, 623, 624	Z10A3H00	360, 366, 376, 380
M35.ZM01	668	MZK.880S	627, 631, 634, 635, 636, 637, 638	Z10C5005	570
M35.ZT01	668	MZL.1250	628, 632	Z10C5007	568
M35.ZW40	668	MZL.2000	616, 618, 619, 620, 621, 622, 623, 624	Z10C500A	564, 566, 568, 570
M51.0802	628	MZL.2010	616, 618, 620, 622	Z10D01E0.01	360, 366, 494, 518
M52.1050*	631	MZL.2060	616, 620, 621, 623	Z10D01EA.01	360, 366, 494, 518
M53.0720	628	MZL.2080	616, 624	Z10D0311	372, 500, 504, 508
M53.1000*	627	MZL.2090	616	Z10D0316	372, 500
M53.1000.01	627	MZL.2090.03	616	Z10D5210	376, 508
M53.1050*	627	MZL.2500	628, 632	Z10D6252	380, 514
M53.1050.01	627	MZM.0040	74, 76, 78, 80, 82, 86, 88, 90, 94, 96, 114, 176, 180, 620, 636, 642	Z10K0009	21, 25, 33, 39, 45, 361, 367, 373, 377, 381, 388, 495, 501, 505, 509, 515, 519, 524, 566, 568
M54.2117	628	MZM.0050	618, 620, 634, 636, 642	Z10K008S	361, 388, 495, 504, 524
M70.2000	615	MZM.0053	145, 618, 619, 620, 634, 636, 642	Z10K050S	361, 388, 495, 504, 524
M70E2000	611	MZM.0061.01	148, 618, 620, 634, 636, 642	Z10K120S	361, 388, 495, 504, 524
M75.2000	615	MZM.0070	588, 589, 623, 638, 642	Z10K160S	361, 388, 495, 504, 524
		MZM.0071	589, 623, 638, 642	Z10K300A	566, 568
		MZM.0077	588, 623, 638, 642	Z10K800AE	21, 25, 33, 39, 45, 360, 366, 372, 376, 380, 494, 500, 504, 508, 514, 518
		MZM.0078	586, 623, 638, 642	Z10M200A	20, 24, 33, 39, 45, 361, 367, 372, 376, 380, 494, 500, 504, 508, 514, 518, 566, 568, 641
		MZM.0092.01	637, 642		
		MZM.0093.02	637, 642		
		MZM.0095	622, 637, 642		
		MZM.0292.01	642		
		MZR.1000	628, 632		
		MZR.1200	616		
		MZR.2000	628, 632		

Nr art.	Strona	Nr art.	Strona	Nr art.	Strona
Z10M200B	20, 24, 33, 39, 45, 361, 367, 372, 376, 380, 494, 500, 504, 508, 514, 518, 566, 568, 641	Z10NE030B	20, 24, 33, 39, 44, 360, 367, 372, 376, 380, 494, 500, 504, 508, 514, 518, 566, 568	Z36H367SE01	404
Z10M200C	20, 24, 33, 39, 45, 361, 367, 372, 376, 380, 494, 500, 504, 508, 514, 518, 566, 568, 641	Z10NE030C	20, 24, 33, 39, 44, 360, 367, 372, 376, 380, 494, 500, 504, 508, 514, 518, 566, 568	Z36H417SE01	404
Z10M200D	20, 24, 33, 39, 45, 361, 367, 372, 376, 380, 494, 500, 504, 508, 514, 518, 566, 568, 641	Z10NE030D	20, 24, 33, 39, 44, 360, 367, 372, 376, 380, 494, 500, 504, 508, 514, 518, 566, 568	Z36H467SE01	404
Z10M200E	20, 24, 33, 39, 45, 361, 367, 372, 376, 380, 494, 500, 504, 508, 514, 518, 566, 568, 641	Z10NE030E	20, 24, 33, 39, 44, 360, 367, 372, 376, 380, 494, 500, 504, 508, 514, 518, 566, 568	Z36H517SE01	404
Z10M200E.OS	20, 24, 33, 39, 45, 361, 367, 372, 376, 380, 494, 500, 504, 508, 514, 518, 566, 568	Z10NE030F	20, 24, 33, 39, 44, 360, 367, 372, 376, 380, 494, 500, 504, 508, 514, 518, 566, 568	Z40C0002Z	550
Z10M200H	20, 24, 33, 39, 45, 361, 367, 372, 376, 380, 494, 500, 504, 508, 514, 518, 566, 568, 641	Z10NE030G	20, 24, 33, 39, 44, 360, 367, 372, 376, 380, 494, 500, 504, 508, 514, 518, 566, 568	Z40D0002Z	550
Z10M200I	20, 24, 33, 39, 45, 361, 367, 372, 376, 380, 494, 500, 504, 508, 514, 518, 566, 568, 641	Z10NE030H	20, 24, 33, 39, 44, 360, 367, 372, 376, 380, 494, 500, 504, 508, 514, 518, 566, 568	Z40L0002	550
Z10M200J	20, 24, 33, 39, 45, 361, 367, 372, 376, 380, 494, 500, 504, 508, 514, 518, 566, 568, 641	Z10NE030J	20, 24, 33, 39, 44, 360, 367, 372, 376, 380, 494, 500, 504, 508, 514, 518, 566, 568	Z40L1077A	550
Z10M200K	20, 24, 33, 39, 45, 361, 367, 372, 376, 380, 494, 500, 504, 508, 514, 518, 566, 568, 641	Z10NG000	361, 367, 372, 377, 380, 495, 500, 504, 509, 514, 519, 566, 568	Z40L152A	550
Z10M200L	20, 24, 33, 39, 45, 361, 367, 372, 376, 380, 494, 500, 504, 508, 514, 518, 566, 568, 641	Z10NG120	20, 24, 33, 39, 44, 361, 367, 372, 377, 380, 495, 500, 504, 509, 514, 519, 566, 568	Z40L177A	550
Z10M200N	20, 24, 33, 39, 45, 361, 367, 372, 376, 380, 494, 500, 504, 508, 514, 518, 566, 568, 641	Z10T1143B	376, 508	Z40L427A	550
Z10M200S.01	20, 24, 33, 39, 45, 361, 367, 372, 376, 380, 494, 500, 504, 508, 514, 518, 566, 568	Z10T1170A	360, 366, 494, 518	Z40L477A	550
Z10M200T	20, 24, 33, 39, 45, 361, 367, 372, 376, 380, 494, 500, 504, 508, 514, 518, 566, 568, 641	Z10T393Wxy1	386	Z40L777A	550
Z10M200U	20, 24, 33, 39, 45, 361, 367, 372, 376, 380, 494, 500, 504, 508, 514, 518, 566, 568, 641	Z10T443Wxy1	386	Z43L100S	550
Z10M200Z	20, 24, 33, 39, 45, 361, 367, 372, 376, 380, 494, 500, 504, 508, 514, 518, 566, 568, 641	Z10T493Wxy1	386	Z46L420S	550
Z10NA30BA	384, 522	Z10T543Wxy1	386	Z46L470S	550
Z10NA30BAF	21, 25, 33, 39, 45, 564, 570	Z10T650AA	360, 366, 494, 518	Z46L520S	550
Z10NA30EA	384, 522	Z10T700AA	360, 366, 494, 518	Z46L570S	550
Z10NA30EAF	21, 25, 33, 39, 45, 564, 570	Z10T710AA	360, 366, 494, 518	Z46L620S	550
Z10NA30EB	384, 522	Z10T743Wxy1	386	Z48.27B016	550
Z10NA30EBF	21, 25, 33, 39, 45, 564, 570	Z10T750AA	360, 366, 494, 518	Z48.27B017	550
Z10NA30EC	384, 522	Z10T800AA	360, 366, 494, 518	Z48.30B014	550
Z10NA30ECF	21, 25, 33, 39, 45, 564, 570	Z10T843Wxy1	386	Z48.30B016	550
Z10NA30ED	384, 522	Z10T_3Wxy1	718, 719	Z48.30B017	550
Z10NA30EDF	21, 25, 33, 39, 45, 564, 570	Z10V100E.01	21, 25, 33, 39, 45, 360, 366, 372, 376, 380, 494, 500, 504, 508, 514, 518, 566, 568	Z48.30B018	550
Z10NA30EE	384, 522	Z10ZC00A	361, 377, 381, 388, 495, 524	Z48.30B019	550
Z10NA30EEF	21, 25, 33, 39, 45, 564, 570	Z30B000S.04	343	Z48.30B019	550
Z10NA30EF	384, 522	Z30C000S	316, 318, 328	Z70.0320	394, 396, 398, 400, 402, 404, 409
Z10NA30EFF	21, 25, 33, 39, 45, 564, 570	Z30C000S.22	332	Z80.000S	582
Z10NA30HD	384, 522	Z30CxxxS.6	340	Z80.000V	582
Z10NA30KD	384, 522	Z30D000S.22	334	Z80S0542BA	582
Z10NA30KDF	21, 25, 33, 39, 45, 564, 570	Z30D000SL	320, 322, 324, 326, 330	Z80S0542CA	582
Z10NA30UG	384, 522	Z30DxxxS.6	340	Z80S0560	582
Z10NA30UGF	21, 25, 33, 39, 45, 564, 570	Z30K000S	312, 314	Z80S0760	582
Z10NA30UJ	384, 522	Z30KxxxS.6	340	Z80S1260	582
Z10NA30xy	718, 719	Z30M000S.04	308, 310, 332, 334	Z80V000A	582
Z10NA30xyF	718, 719	Z30M383S0W	386	Z80V1163W	582
Z10NE030A	20, 24, 33, 39, 44, 360, 367, 372, 376, 380, 494, 500, 504, 508, 514, 518, 566, 568	Z30M389S0W	386	Z95.4100	574
		Z30M433S0W	386	Z95.4600	574
		Z30M439S0W	386	Z95D4100	574
		Z30M483S0W	386	Z95Q1040A	574
		Z30M489S0W	386	Z96.00T1	239, 292, 584
		Z30M533S0W	386	Z96.10E1	238, 291, 340, 352, 355, 361, 373, 377, 381, 389
		Z30M539S0W	386	Z96.2011	352, 354
		Z30M733S0W	386	ZA7.0700xx-xABD	233, 237
		Z30M833S0W	386	ZA7.0709xx-xAB	233, 237
		Z30M839S0W	386	ZA7.5700.BT	236
		Z30MxxxS.6	340	ZA7.5709.BT	236
		Z30N000S.04	306	ZAA.3500	396, 398, 400, 402, 404
		Z30NxxxS.6	340	ZAA.3700	396, 398, 400, 402, 404
		Z31L1036A	310, 314, 318, 322, 326	ZB4E000S	270, 272, 274, 276, 278, 284
				ZB4E00AK	270
				ZB4ExxxS.6	291
				ZB4K000S	266, 268
				ZB4KxxxS.6	291
				ZB4M000S	262, 264, 282, 284
				ZB4M00AK	284
				ZB4MxxxS.6	291
				ZB4N000S	260
				ZB4NxxxS.6	291
				ZB7A0008	240
				ZB7C000S	204, 206, 208, 212, 214, 216, 220
				ZB7C129S.6S	222
				ZB7CxxxS.6	238
				ZB7F000S	210
				ZB7FxxxS.6	238
				ZB7K000S	200, 202
				ZB7KxxxS.6	238
				ZB7M000S	196, 198, 218
				ZB7MxxxS.6	238

Nr art.	Strona	Nr art.	Strona	Nr art.	Strona
ZB7N000S	194	ZE4HxxxxG	278	ZIF.74D0	322, 326
ZB7NxxxS.6	238	ZE4L1058G	290	ZIF.80M5	310, 314
ZC4U10E0	535	ZE4L1064G	290	ZIF.80M7	310, 314
ZC4U10F0	535	ZE4L458G	290	ZL4.270S.E	274, 276, 278, 284
ZC4U11E0	535	ZE4L464G	290	ZL4.300S.E	274, 276, 278, 284
ZC7A0P0C	533	ZE4LxxxxG	278	ZL4.350S.E	274, 276, 278, 284
ZC7A0P0F	533	ZE4M360G	290	ZL4.400S.E	274, 276, 278, 284
ZC7A0U0C	533	ZE4M410G	290	ZL4.450S.E	274, 276, 278, 284
ZC7A0U0F	533	ZE4M460G	290	ZL4.500S.E	274, 276, 278, 284
ZC7A0U0K	530	ZE4M510G	290	ZL4.550S.E	274, 276, 278, 284
ZC7A0U0M	530	ZE4Mxx0G	272	ZL4.600S.E	274, 276, 278, 284
ZC7B0100S	534	ZE7S338G	228	ZL4M00808	272
ZC7B0200S	534	ZE7S388G	228	ZME.0710	653, 680
ZC7C0000	539	ZE7S438G	228	ZME.0730	653, 681
ZC7C0001	539	ZE7S488G	228	ZME.1600.01	682
ZC7F300RHU	536	ZE7S538G	228	ZME.1610	682
ZC7F300RSU	533	ZE7Sxx8G	212, 214, 216	ZME.2700	682
ZC7F400RHP	536	ZE7V1082G	228	ZME.5320	653, 682
ZC7F400RSP	533	ZE7V1088G	228	ZML.0040.02	652, 659
ZC7G0P0I	539	ZE7V482G	228	ZML.0050	652, 675
ZC7M0200	539	ZE7V488G	228	ZML.0330	652, 670
ZC7Q010SH	531	ZE7VxxxxG	206, 214	ZML.1090	652, 660
ZC7Q010SS	530	ZE7W1082G	228	ZML.1150.02	652, 671
ZC7Q020SH	531	ZE7W1088G	228	ZML.1500	686
ZC7Q020SS	530	ZE7W482G	228	ZML.1510	686
ZC7Q0P0FH	536	ZE7W488G	228	ZML.2200	653, 683
ZC7Q0P0FS	533	ZE7WxxxxG	206, 214	ZML.3510	653, 686
ZC7Q0U0FH	536	ZF4.1002	260, 262, 266, 270, 272, 274, 282, 284	ZML.3580.01	686
ZC7Q0U0FS	533	ZF4.10I2	260, 262, 266, 270, 272, 274	ZML.3600	686
ZC7Q0U0SH	531	ZF4.10T2	260, 262, 266, 270, 272, 274, 282, 284, 584	ZML.3710	653, 684
ZC7Q0U0SS	530	ZF4.5002	270, 272, 274, 284	ZML.4010	653, 685
ZC7S300RHU	531	ZF4.5012	270, 272, 274, 284	ZML.7000	652, 669
ZC7S300RSU	530	ZF4.50I2	270, 272, 274, 284	ZML.8000.02	686
ZC7S450BH3	531	ZF4.50T2	270, 272, 274, 284, 584	ZML.8030	653, 692
ZC7S450BS3	530	ZF7C7002	204, 210, 212, 220, 222	ZML.805S	653, 692
ZC7S450RH1	531	ZF7C70E2	204, 210, 212, 220, 222	ZMM.0350	645, 649
ZC7S450RH2	531	ZF7C70T2	204, 210, 212, 220, 222, 584	ZMM.0400	645, 648
ZC7S450RS1	530, 534	ZF7K7002	200	ZMM.0700*20	647
ZC7S450RS2	530, 534	ZF7K70E2	200	ZMM.0700.01	645, 647
ZC7S500BH3	531	ZF7K70T2	200, 584	ZMM.075N	647, 648, 649
ZC7S500BS3	530	ZF7M7002	196, 204, 210, 212, 218, 220, 222	ZMM.2500	645, 646
ZC7S500RH1	531	ZF7M70E2	196, 204, 210, 212, 218, 220, 222	ZMZ.20S1	646
ZC7S500RH2	531	ZF7M70T2	196, 204, 210, 212, 218, 220, 222, 584	ZMZ.20S2	646
ZC7S500RS1	530, 534	ZF7N7002	194	ZMZ.20S6	646
ZC7S500RS2	530, 534	ZF7N70E2	194	ZOU.30U1I	556
ZC7S550BH3	531	ZF7N70T2	194, 584	ZR4.1059U	276, 535
ZC7S550BS3	530	ZFZ.30G0I	556	ZR4.270RS.E	270
ZC7S550RH1	531	ZFZ.40G0I	556	ZR4.300RS.E	270
ZC7S550RH2	531	ZFZ.45G0I	556	ZR4.350RS.E	270
ZC7S550RS1	530, 534	ZI4.0MS1	264	ZR4.400RS.E	270
ZC7S550RS2	530, 534	ZI4.1KS1	268	ZR4.450RS.E	270
ZC7S600BH3	531	ZI4.2ES1	276	ZR4.500RS.E	270
ZC7S600BS3	530	ZI4.4ES1	278	ZR4.550RS.E	270
ZC7S600RH1	531	ZI7.0KI0	202	ZR4.600RS.E	270
ZC7S600RH2	531	ZI7.0KS0	202	ZR7.1080U	208, 216, 535
ZC7S600RS1	530, 534	ZI7.0M07	198, 202, 264, 268	ZRE.321S.ID	402, 404
ZC7S600RS2	530, 534	ZI7.0MI0	198	ZRE.363A.ID	427, 486
ZC7S650BH3	531	ZI7.0MS0	198	ZRE.371S.ID	402, 404
ZC7S650BS3	530	ZI7.2C10	206, 214	ZRE.413A.ID	427, 486
ZC7S650RH1	531	ZI7.2CS0	206, 214	ZRE.421S.ID	402, 404
ZC7S650RH2	531	ZI7.3C10	208, 216	ZRE.443A.ID	427, 486
ZC7S650RS1	530, 534	ZI7.3CS0	208, 216	ZRE.463A.ID	427, 486
ZC7S650RS2	530, 534	ZIF.3000	396	ZRE.471S.ID	402, 404
ZC7T0350	539, 555	ZIF.3010	394	ZRE.483A.ID	427, 486
ZC7U10E0	535	ZIF.3030	398	ZRE.513A.ID	427, 486
ZC7U10F0	535	ZIF.3050	400	ZRE.521S.ID	402, 404
ZC7U11E0	535	ZIF.71K0	314	ZRE.543A.ID	427, 486
ZE4H1058G	290	ZIF.71M0	310	ZRE.563A.ID	427, 486
ZE4H1064G	290	ZIF.74C0	318	ZRE.613A.ID	427, 486
ZE4H458G	290			ZRF.2200.01	328, 330
ZE4H464G	290			ZRG.000R5F	328, 330

Nr art.	Strona	Nr art.	Strona
ZRG.1046Z	318, 322, 326	ZSI.450FI2N	542, 544, 548
ZRG.1094U	428	ZSI.450FI3	544, 546, 548
ZRG.1104Q	551	ZSI.450KI2N	544, 546, 548
ZRG.1104U	411, 412	ZSI.450KI3N	544, 546, 548
ZRG.179Q	551	ZSI.450KI4N	542, 546, 548
ZRG.204Q	551	ZSI.450MI3	546, 548
ZRG.207RSIC	316, 318, 320, 322, 324, 326, 328, 330	ZSI.500BI1N	542, 544, 546, 548
ZRG.237RSIC	316, 318, 320, 322, 324, 326, 328, 330	ZSI.500BI2N	542, 548
ZRG.287RSIC	316, 318, 320, 322, 324, 326, 328, 330	ZSI.500BI3	542, 546, 548
ZRG.337RSIC	316, 318, 320, 322, 324, 326, 328, 330	ZSI.500BI3E	542, 548
ZRG.387RSIC	316, 318, 320, 322, 324, 326, 328, 330, 332, 334	ZSI.500FI1	548
ZRG.437RSIC	316, 318, 320, 322, 324, 326, 328, 330, 332, 334	ZSI.500FI2N	542, 544, 548
ZRG.454Q	551	ZSI.500FI3	544, 546, 548
ZRG.487RSIC	316, 318, 320, 322, 324, 326, 328, 330, 332, 334	ZSI.500KI2N	544, 546, 548
ZRG.504Q	551	ZSI.500KI3N	544, 546, 548
ZRG.537RSIC	316, 318, 320, 322, 324, 326, 328, 330, 332, 334	ZSI.500KI4	542, 546, 548
ZRG.587RSIC	316, 318, 320, 322, 324, 326, 328, 330, 332, 334	ZSI.500MI3	546, 548
ZRG.804Q	551	ZSI.550BI1N	542, 544, 546, 548
ZRM.5500	408	ZSI.550BI2N	542, 548
ZRR.5200	342	ZSI.550BI3	542, 546, 548
ZRU.00F0	411, 412	ZSI.550FI1	548
ZRU.00Z0	411	ZSI.550FI2N	542, 544, 548
ZRU.01E0	551	ZSI.550FI3	544, 548
ZRU.10B1E	412	ZSI.550KI2N	544, 546, 548
ZRU.11F0	551	ZSI.550KI3N	544, 546, 548
ZS4.400MU	292	ZSI.550KI4	542, 546, 548
ZS4.650MU	292	ZSI.550MI3	546, 548
ZS7M400LU	239	ZSI.60VEI4	542
ZS7M400MU	418, 420, 422, 426, 442	ZSI.60VEI6	542
ZS7M600MU	418, 420, 422, 426, 442	ZSI.60VEI7	542
ZS7M650LU	239	ZSI.60VUI4	544
ZS7M750MU	418, 420, 422, 426, 442	ZSI.60VUI6	544
ZSD.1200S	407	ZSI.60VUI7	544
ZSF.1200	396, 398, 400, 402, 404	ZSI.90VEI4	542
ZSF.1300	396, 398, 400, 402, 404	ZSI.90VEI6	542
ZSF.130E	396, 398, 400, 402, 404	ZSI.90VEI7	542
ZSF.1510	394	ZSI.90VUI4	544
ZSF.1610	394	ZSI.90VUI6	544
ZSF.1700	396, 398, 400, 402, 404	ZSI.90VUI7	544
ZSF.1800	396, 398, 400, 402, 404	ZST.1089W	424, 482
ZSF.35A2	306, 308, 312, 316, 320, 324, 328, 330, 332, 334	ZST.1160W	252, 424, 442, 482
ZSF.36A2	306, 308, 312, 316, 320, 324, 332, 334	ZST.410TT	454, 462, 485
ZSF.39A2	306, 308, 312, 316, 320, 324, 332, 334	ZST.410TV	450, 458, 485
ZSI.010Q	549	ZST.450BA	341
ZSI.010SI	549	ZST.500BA	341
ZSI.020Q	549	ZST.550BA	341
ZSI.020SI	549	ZST.600BA	341
ZSI.030SI	549	ZST.600TV	450, 458, 485
ZSI.040SI	549	ZST.650BA	341
ZSI.12VEI4	542	ZST.650TT	454, 462, 485
ZSI.12VEI6	542	ZST.750TV	450, 485
ZSI.12VEI7	542	ZSZ.01F0	549, 555
ZSI.12VUI4	544	ZSZ.01F1	549, 555
ZSI.12VUI6	544	ZSZ.02F0	549, 555
ZSI.12VUI7	544	ZSZ.02F1	549, 555
ZSI.450BI1N	542, 544, 546, 548	ZSZ.02M0	549, 555
ZSI.450BI2N	542, 548	ZTU.00D0	428
ZSI.450BI3E	542, 548	ZTU.00Z0	428
ZSI.450BI3N	542, 546, 548	ZV4.1042M	264, 268, 276
ZSI.450FI1	548	ZV4.1042NN	278
		ZV7.1043C01	198, 202, 208, 216
		ZV7.1043MN1	206, 214

































Blum Polska Sp. z o.o.
ul. Poznańska 16
62-020 Jasin k/Swarzędza
tel.: +48 61 895 1900
e-mail: info.pl@blum.com
www.blum.com

Julius Blum GmbH
Fabryka okuć
6973 Höchst, Austria
tel.: +43 5578 705-0
faks: +43 5578 705-44
e-mail: info@blum.com
www.blum.com

Nasze zakłady w Austrii, Polsce i Chinach są certyfikowane zgodnie z poniższymi normami.
Nasz zakład w USA jest certyfikowany zgodnie z ISO 9001.
Nasz zakład w Brazylii jest certyfikowany zgodnie z ISO 9001, ISO 14001 oraz ISO 45001.



 **blum**®

Zastrzegamy sobie prawo do dokonywania zmian technicznych i programowych.
Wszystkie treści podlegają prawu autorskiemu Blum.
KA-150/6PL-PL/07.23
IDNR 000.000.0



Look for our
FSC®-certified
products