



Technika i Zastosowanie

Planowanie. Realizacja. Fascynacja.



Technik für Möbel


Hettich

Zawiasy 19 – 260

Okucia do klap 261 – 280

Systemy szuflad 281 – 538

Systemy prowadnic 539 – 612

Systemy do drzwi przesuwnych i składanych 613 – 815

Systemy zamknięć do mebli 816 – 817

Złącza 819 – 940

Technika montażu 941 – 1013

Indeks 1014 – 1040

Kontakt:

Hettich Polska Sp z o.o.

Lusowo, ul. Wierzbowa 48
62-080 Tarnowo Podgórne
Polska

Tel.: +48 61 816 83 00

E-Mail: office@hettich.com.pl

Internet: www.hettich.com

Łatwiej. Wydajniej. Skuteczniej.

Katalog i strona internetowa – razem nie do pokonania!

Hettich sprawi, że odniesiecie Państwo jeszcze większy sukces – i to w prosty sposób. Dzielimy się z Państwem naszymi pomysłami i oferujemy Państwu nasze produkty i usługi dokładnie tam, gdzie ich potrzebujecie – także na urządzeniach mobilnych. Dlatego połączyliśmy obecny katalog Technika i Zastosowanie z naszym nowym eSerwis.

Dzięki temu zapewniamy Państwu optymalne wsparcie – czy to w zakresie doradztwa i znajdowania pomysłów, planowania i dokonywania zakupów lub też realizacji i marketingu. Szybko dostrzeżecie Państwo zalety tego rozwiązania i skorzystacie z naszego bezkonkurencyjnego duetu.



eSklep Hettich



Strona internetowa
Hettich



Asystent Techniczny Hettich



Galeria Inspiracji
Hettich



Hettich CAD

Prosto do celu – z naszym eSerwis!



shop.hettich.com

Prosto do produktu
w eSklepie Hettich



web.hettich.com

Więcej informacji na stronie
internetowej Hettich



hta.hettich.com

Przejdź do Asystenta
Technicznego Hettich
z informacją o zastosowaniu

Wystarczy zeskanować kod QR za pomocą smartfonu lub tabletu.

Jeśli jeszcze nie posiadacie Państwo skanera kodów QR, możecie go pobrać bezpłatnie ze sklepu Google Play lub Apple App.

Jeśli chcecie korzystać z katalogu na komputerze, wystarczy wprowadzić skrócony link bezpośrednio do okna przeglądarki internetowej.

Wskazówki związane ze składaniem zamówień:

Art. nr	j.op.	j.op.	Jednostka opakowaniowa
1 234 567	100 szt.	szt.	Sztuki, zamawianie niepełnych jednostek opakowaniowych nie jest możliwe
7 654 321	1/50 szt.	1/50	Jednostka opakowaniowa zawiera 50 sztuk. Za dodatkową opłatą można zamówić niepełną ilość 1-49 sztuk
0 012 345	1/5 kpl.	kpl.	Komplet, artykuł składa się z lewego i prawego elementu
0 054 321	1/5 kpl.	kpl.	Komplet / zestaw składający się z różnych elementów dla ułatwienia procesu zamawiania



Razem inspirujemy ludzi.

Meblami i okuciami, które zapewniają Państwa klientom to, czego oczekują: personalizację, wyrafinowany design, wysoki komfort użytkowania i lepszą jakość życia. Nazywamy to Fascin[action]: wyrażenie własnego stylu, zyskanie więcej przestrzeni, delectowanie się komfortem. Jednocześnie pragniemy, aby współpraca z nami wzbudzała w Państwu entuzjazm. Dlatego też uwzględniliśmy i wdrożyliśmy Państwa uwagi i sugestie.

W tym "odchudzonym" katalogu znajdziecie Państwo wszystko, czego potrzebujecie do złożenia zamówienia - w zwartej i przejrzystej formie. Ponadto nasza znacznie rozszerzona oferta usług online oferuje Państwu wszystko, co jest potrzebne, aby za pomocą naszych produktów, osiągnąć jeszcze większy sukces w konstruowaniu i sprzedaży mebli - szczegółowe informacje, inspiracje dla nowego wzornictwa, po gotowe koncepcje mebli. Dzięki nowoczesnym narzędziom, takim jak nasz nowy eSklep Hettich, Asystent Techniczny Hettich, dane CAD oraz wielu innym, możemy zaoferować Państwu kompleksowe wsparcie. Wypróbujcie je. Będziecie zachwyceni.

A. Hettich

Dr Andreas Hettich

Nasze życie w przyszłości – jakie będzie?

To niezwykle interesująca kwestia, której poświęcamy w firmie Hettich bardzo dużo uwagi, pracując nad nowatorskimi rozwiązaniami, wybiegającymi daleko w przyszłość. Megatrendy zmieniają świat i wpływają na wszystkie dziedziny naszego życia, trwale przeobrażając sposób, w jaki żyjemy, działamy i urządzamy nasze mieszkania. Cztery z nich mają szczególne znaczenie dla zmian zachodzących w naszym stylu życia oraz koncepcji przestrzeni mieszkalnej: urbanizacja, indywidualizacja, srebrne społeczeństwo oraz ewolucja środowiska pracy. Mają one daleko idący wpływ na przyszłe wymagania, stawiane meblom w zakresie wzornictwa, komfortu użytkowania i oszczędności przestrzeni.

**Inspirujemy rozwiązaniami.
Nazywamy to**

Fascin[action]

Wyraź swój styl



Indywidualizm wypiera jednakowość. Nowe podejście kupujących to poszukiwanie mebli, które można dostosować pod względem designu i wyposażenia do indywidualnych potrzeb.

hettich.com/short/574275



TRENDS

Delektuj się komfortem



Wymagania stawiane rozwiązaniom zapewniającym komfort użytkownika oraz pomocnym w codziennym życiu będą coraz wyższe.

hettich.com/short/4d3937

Zyskaj więcej przestrzeni



Coraz mniejsze przestrzenie mieszkalne w środowisku miejskim stawiają wysokie wymagania w zakresie oszczędności przestrzeni i tym samym zagospodarowania przestrzeni do przechowywania.

hettich.com/short/d97fa8

Wyraź swój styl

System szuflad
AvanTech YOU
Tak wyjątkowy jak Ty.
Strona 284

Delektuj się komfortem

Prowadnica Actro 5D
Poruszająca precyzja.
Strona 540



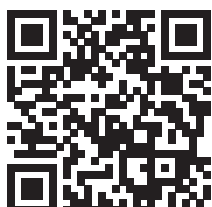
hettich.com/short/be51de

Wyraź swój styl

System zawiasów Sensys
Eleganckie i niesłychanie ciche.
Strona 22

Delektuj się
komfortem

System do drzwi przesuwanych TopLine XL
Przesuwanie w całej swej doskonałości.
Strona 616



hettich.com/short/9c1a32

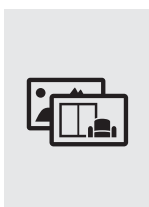


Nowy przepis na uporządkowaną kuchnię!
Tu wprost kipi od pomysłów



Błyskawiczna transformacja

Każdy, kto po skończeniu pracy nie ma ochoty od razu posprzątać, może ukryć "pole walki" za zasuwanymi drzwiami. Idealny porządek w mgnieniu oka.



hettich.com/short/d31590

Delektuj się
komfortem

Przesuwanie w pionie! Nowy wymiar mebli kuchennych

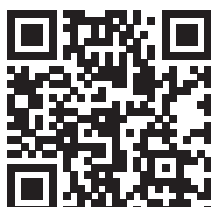
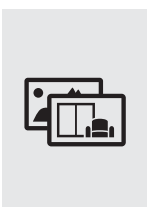
Życie bez granic

Ten pomysłowy mebel dzieli pomieszczenie przy jednoczesnym zachowaniu otwartej przestrzeni. Pionowe drzwi przesuwne ukrywają lub odsłaniają jego wnętrze – wedle życzenia.

Niewielka przestrzeń – kompletne wyposażenie

Mały, kompaktowy, o bogatym wnętrzu. Ten kompaktowy i niezwykle pomysłowy aneks kuchenny wykorzystuje każdy centymetr dostępnej przestrzeni. Wszystko, co jest potrzebne do gotowania, spożywania posiłków i przechowywania żywności, znajdzie tu swoje miejsce.

Zyskaj więcej
przestrzeni



hettich.com/short/0c78d5



Odzwierciedlenie dobrych pomysłów! Komfortowe meble łazienkowe

Lustro z niespodzianką

Tutaj komfortowy ruch odbywa się na wysokości oczu. Miejsce do przechowywania przesunąć się płynnie za nieruchomym lustrem. Stylowo i praktycznie.

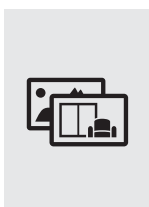


Delektuj się komfortem



Zabawa w chowanego

Wysuwany schowek w szafce łazienkowej to doskonałe miejsce na drobne kosmetyki. Drzwi składane zadbają o eleganckie ukrycie dużych urządzeń AGD, jak suszarka i pralka.



hettich.com/short/09e6f5

Delectuj się
komfortem

Pokój jak ze snów! Komfortowe rozwiązania w sypialni

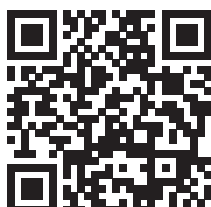


Efekt panoramy

System do drzwi składanych WingLine otwiera przed szafami w sypialni nowe perspektywy. Fronty leżące w jednej płaszczyźnie rozsuwają się na boki, jakby unosiły się w powietrzu. Wow!

Szafa w rozmiarze XL, komfort formatu XXL

Nowe doznanie komfortu od podłogi aż po sufit. Wyjątkowe okucie do drzwi przesuwanych TopLine XL z lekkością przesunęła fronty w szafach sięgających sufitu.



hettich.com/short/5606ba



Niczym rzeźba! Rozwiązania dla trendsetterów



Geometryczne kształty w połączeniu z różnymi materiałami

Ukryte i minimalistyczne okucia meblowe stanowią klucz do wyjątkowego wzornictwa i łączą różne materiały, tworząc doskonałą symbiozę.



hettich.com/short/b7c3e1

Zyskaj więcej
przestrzeni



Równowaga między pracą a życiem prywatnym! Ukryty home office

Ukryte biuro w meblu

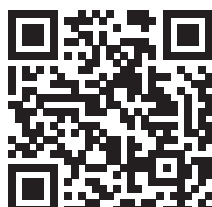
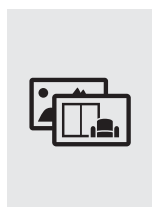
Przed chwilą elegancka witryna, teraz praktyczne, domowe biuro. Ten wielofunkcyjny mebel jest idealny do małych pomieszczeń i dla każdego, kto chce zachować elastyczność.



Interesujące skosy! Zagospodarowana przestrzeń pod skosami



Jeszcze więcej przestrzeni
Big Org@Tower Wood to doskonałe rozwiązanie, które pozwoli zagospodarować i zorganizować niewykorzystaną przestrzeń pod skosami dachów czy schodów.



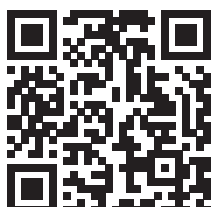
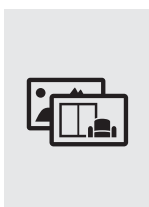
hettich.com/short/438075



Szczęśliwi w pracy! Fotel typu lounge w biurze



Praca w trzecim wymiarze
Praca w zespole - innowacyjne stanowisko pracy typu bench, z regulowaną wysokością zapewnia ergonomiczną postawę podczas pracy w pozycji siedzącej i stojącej. Biurowy lounge zaprasza do power-drzemki.



hettich.com/short/24c93a



Prawie jak w domu! Wielofunkcyjne biuro

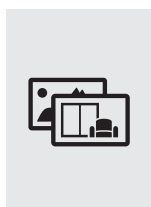
Zapotrzebowanie na multitalenty! Meble biurowe o różnych obliczach

Rutyna? W żadnym wypadku!
Środowisko pracy wymaga coraz
większej elastyczności. Skupienie się
na pracy, komunikacja, praca
zespołowa, spotkania, czy potrzeba
odosobnienia - tak zmienne
okoliczności wymagają mebli, które
zapewnią efektywność i dobre
samopoczucie.



Centralna jednostka

Wielofunkcyjna szafa biurowa
typu lokers o bardziej domowym
charakterze, z miejscem na rzeczy
osobiste, wpływa na dobrą atmosferę
w miejscu pracy.



hettich.com/short/3400c2

To, co można wykonać szybko i prosto, pozwala zaoszczędzić czas. Skorzystajcie więc z naszych inteligentnych narzędzi online: katalogów produktowych z danymi CAD w 2D i 3D, rysunków do szybkiego pobrania, instrukcji i certyfikatów, narzędzi do projektowania i wielu innych. Zawsze aktualne i dostępne przez cały czas na hettich.com.

ŁA T W I E

Inspiracja

- Strona internetowa
- Raport o trendach
- Galeria Inspiracji



YouTube
Instagram
Facebook

Planowanie

- Hettich CAD
- Hettich Plan
- Aplikacja Hettich



Pliki dla zewnętrznych systemów CAD

Wybór produktu

- eSklep Hettich
- Katalog elektroniczny
- Konfigurator
- Strony www



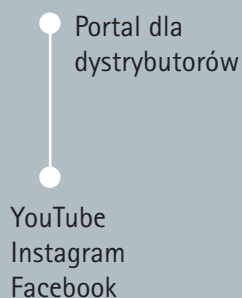
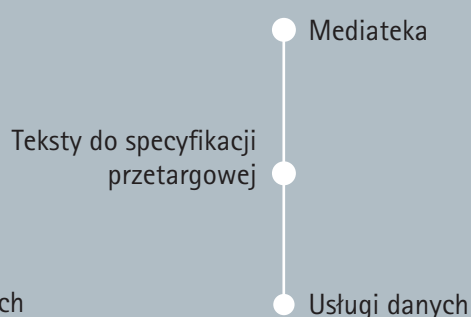
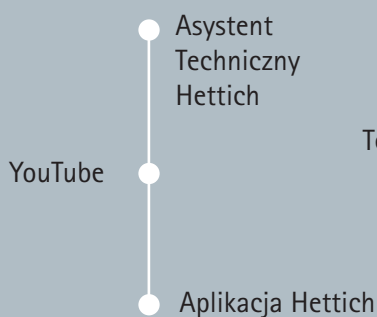
Interfejsy eCommerce

EJ

Wydajniej.
Skuteczniej.

Realizacja &
Montaż

Marketing



Państwa
eSerwis
Hettich –
wsparcie
na każdym
etapie!



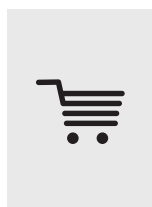


eSklep Hettich

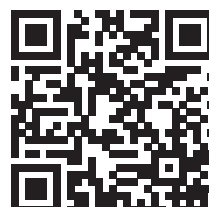
Szybka informacja i natychmiastowe zamówienie! W eSklepie Hettich znajdziecie Państwo pełną informację techniczną o wszystkich produktach. Za pomocą filtrów wyszukiwania można jeszcze szybciej znaleźć odpowiedni produkt. Znajdziecie w nim Państwo również instrukcje montażu, filmy oraz rysunki CAD.

Strona internetowa Hettich

Przejrzysta struktura i intuicyjna nawigacja! Na stronie hettich.com znajdziecie Państwo wszystkie ważne informacje oraz usługi elektroniczne firmy Hettich w kompaktowej formie. Niezależnie od tego, czy dopiero szukacie inspiracji lub też macie już konkretny projekt klienta - szybko dotrzecie do celu, a nawet dalej.



shop.hettich.com



web.hettich.com

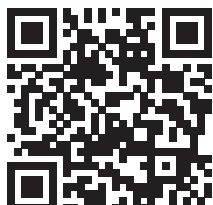


Asystent Techniczny Hettich

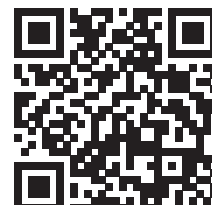
Państwa osobisty asystent techniczny! Asystent Techniczny Hettich służy Państwu pomocą przy montażu i regulacji naszych produktów oraz zawiera narzędzia przydatne w pracy. Możecie Państwo korzystać z niego również na swoim smartfonie czy tablecie. Dzięki temu możecie udzielić odpowiedzi na pytania lub rozwiązać problemy w miejscu montażu mebli.

Galeria Inspiracji Hettich

Trendy i pomysły na nowe meble! W Galerii Inspiracji Hettich znajdziecie Państwo nasze najnowsze pomysły i inspiracje. Pokażemy Państwu, w jaki sposób można wykorzystać nasze produkty do stworzenia własnych programów mebli dla różnych segmentów cenowych. W tym celu wystarczy skorzystać z przygotowanych list formatek i okuć, a także szczegółowych rysunków i materiałów zdjęciowych.



hta.hettich.com



hettich.com/short/5e3836



Hettich CAD

Proste i bezpieczne projektowanie!
Większość naszych produktów dostępna jest w formie cyfrowej, w postaci rysunków 2D i 3D. Dodatkowo dostępne są również rysunki przekrojowe w formacie CAD i PDF z ważnymi szczegółami konstrukcyjnymi. Wszystkie informacje dostępne są w eSklepie Hettich oraz na stronie internetowej.

Hettich Plan

Usprawnienie przygotowania do pracy i planowania zapotrzebowania! Konfigurator korpusów Hettich Plan daje Państwu możliwość przeglądu różnych podstawowych konstrukcji korpusów, z możliwością indywidualnego rozplanowania wnętrza. Do dokonanego przez Państwa wyboru dobierane są optymalne okucia i generowane są wszystkie ważne informacje konstrukcyjne.



hettich.com/short/21c785

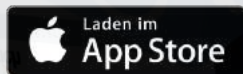
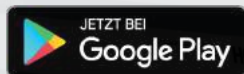


hettich.com/short/39c234



Aplikacja firmy Hettich

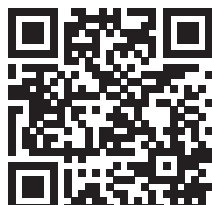
Korzystajcie z eSerwis na urządzeniach mobilnych! Czy to aktualne katalogi, magazyny, instrukcje, pomoce montażowe czy filmy - za pomocą aplikacji możecie Państwo korzystać z naszych usług cyfrowych z dowolnego miejsca. Aplikację Hettich można bezpłatnie pobrać ze sklepu Google Play lub Apple App.



Usługi danych i usługi internetowe

Silne wsparcie sprzedaży!
Udostępniamy Państwu różne materiały, które możecie wykorzystać do swoich działań marketingowych oraz projektów. Rozejrzyjcie się po naszej bibliotece multimedialnej. Możecie Państwo wykorzystać nasze materiały zdjęciowe w prezentacjach dla klientów lub na swojej stronie internetowej. Jako dystrybutorzy lub partnerzy możecie otrzymać całe zbiory danych do stworzenia własnego sklepu internetowego.

Ponadto możemy dostarczyć Państwu różne narzędzia do elektronicznej obsługi zamówień. Prosimy o kontakt z nami.



hettich.com/short/214fc8



Zawiasy puszkowe

Przegląd asortymentu / porównanie techniczne 20 - 21



System otwierania do frontów bez uchwytów

Push to open Silent do zawiasów 180 - 181

Push to open do zawiasów 182 - 183

Przegląd 184 - 185



Zawiasy specjalne




Przegląd 231







System elektromechanicznego otwierania do frontów meblowych bez uchwytów

Easys 202 - 205



	Sensys	Sensys w kolorze czerni obsydianu	Intermat
			
Strona	22 - 23	22 - 23	66 - 67
Montaż puszki	<ul style="list-style-type: none"> ► Do przykręcania ► Do wciskania ► Szybki montaż Fix ► Z mufami rozporowymi 	<ul style="list-style-type: none"> ► Do przykręcania ► Z mufami rozporowymi 	<ul style="list-style-type: none"> ► Do przykręcania ► Do wciskania ► Z mufami rozporowymi
Materiał drzwi / ramy drzwi	Płyta, aluminium	Płyta, aluminium	Płyta, szkło / płyta, aluminium
Montaż	Technika montażu typu clip	Technika montażu typu clip	Technika montażu typu clip
System zamykania	<ul style="list-style-type: none"> ► Z automatyką zamykania ► Bez automatyki zamykania 	<ul style="list-style-type: none"> ► Z automatyką zamykania ► Bez automatyki zamykania 	<ul style="list-style-type: none"> ► Z automatyką zamykania ► Bez automatyki zamykania
Ciche domykanie Silent System	<ul style="list-style-type: none"> ► Zintegrowany Silent System ► Bez Silent System 	<ul style="list-style-type: none"> ► Zintegrowany Silent System ► Bez Silent System 	Opcjonalne
Kąt otwarcia	95° - 110° 165°	95° - 110° 165°	95°, 110°, 125° 165°
Zawias z zerowym uskokiem	165° (opcjonalna amortyzacja otwierania)	165° (opcjonalna amortyzacja otwierania)	165°
Regulacja drzwi	3-płaszczyznowa	3-płaszczyznowa	3-płaszczyznowa
System prowadników	Do zawiasów Sensys z regulacją wysokości poprzez owalne otwory i za pomocą mimośrodów	Do zawiasów Sensys z regulacją wysokości poprzez owalne otwory i za pomocą mimośrodów	System 8099 z regulacją wysokości poprzez owalne otwory i za pomocą mimośrodów
Wyposażenie opcjonalne	<ul style="list-style-type: none"> ► System otwierania Push to open / Push to open Silent ► Akcesoria 	<ul style="list-style-type: none"> ► System otwierania Push to open / Push to open Silent ► Akcesoria 	<ul style="list-style-type: none"> ► System otwierania Push to open ► Ciche domykanie Silent System ► Akcesoria

Sensys do konstrukcji szklanych	SlideOn	Perfekt	Selekta Pro 2000
			
140 - 141	170 - 171	206 - 207	210 - 211
► Do przyklejania	► Do przykręcania ► Do wciskania	► Do przykręcania ► Do wciskania	► Do przykręcania ► Do wciskania
Szkło	Płyta	Płyta, szkło / płyta	Płyta, szkło / płyta
Technika montażu typu clip	Technika montażu nasuwanego	Technika montażu nasuwanego	Technika montażu typu clip
► Z automatyką zamykania	► Z automatyką zamykania	► Z automatyką zamykania	► Z automatyką zamykania ► Bez automatyki zamykania
► Zintegrowany Silent System	Opcjonalne	Opcjonalne	Opcjonalne
110° - 165°	95°	95°	180° - 270°
165° (opcjonalna amortyzacja otwierania)			
3-płaszczyznowa	3-płaszczyznowa	3-płaszczyznowa	2-płaszczyznowa
Do zawiasów Sensys z regulacją wysokości poprzez owalne otwory i za pomocą mimośrodów	System 2006 z regulacją poprzez owalne otwory	Prowadnik krzyżakowy z regulacją poprzez owalne otwory	
► Akcesoria	► System otwierania Push to open ► Ciche domykanie Silent System ► Akcesoria	► System otwierania Push to open ► Zaślepki ozdobne	► Ciche domykanie Silent System ► Zaślepka ozdobna do drzwi szklanych ► Zaślepka

Zawias puszkowy do szybkiego montażu

► Sensys ze zintegrowanym Silent System



Elegancki i niesłychanie cichy

Zawiasy Sensys firmy Hettich to serce dobrych drzwi. Zapewniają bezkonkurencyjne rozwiązania dla każdego rodzaju mebli. Solidne, niezawodne i najwyższej jakości. Z różnymi opcjami montażu oraz niezwykle wygodną regulacją. Sensys to linia zawiasów ze zintegrowanym

cichym domykaniem, dla jeszcze większego komfortu podczas zamykania drzwi meblowych. Dzięki niespotykanemu dużemu kątowni samodomykania, wynoszącemu 35°, drzwi domykają się praktycznie samoczynnie. Innowacyjnie, lekko, delikatnie, bezgłośnie.



Nadaje meblom finalny szlif:
Zawias Sensys w kolorze czerni obsydianu idealnie podkreśla piękno ciemnych mebli.



Doskonali i skuteczny Silent System:
Najlepsza amortyzacja w swojej klasie – pozwala zamontować w wielu przypadkach o jeden zawias mniej!



Gwarancja satysfakcji klienta:
Czy to chłodne pomieszczenia lub też wysoka temperatura otoczenia – zintegrowany Silent System nigdy nie zawodzi.



hettich.com/short/4d1ca4

Więcej informacji:
Inspiracje oraz więcej informacji o produkcie znajdziecie Państwo na naszej stronie internetowej.

Zawias puszkowy do szybkiego montażu

- ▶ Sensys ze zintegrowanym Silent System
- ▶ Przegląd



Sensys
Przegląd asortymentu

24



Sensys w kolorze czerni obsydianu
Przegląd asortymentu

25



Sensys do konstrukcji szklanych
Przegląd asortymentu

142 - 143



Prowadniki
Do zawiasów Sensys i Intermat

114 - 121



Akcesoria
do zawiasów Sensys i Intermat

122 - 128



System otwierania do frontów meblowych bez uchwytów
Push to open Silent do zawiasów
Push to open do zawiasów
Przegląd

180 - 181

182 - 183

184 - 185



Asystent Techniczny Hettich

- ▶ Montaż
- ▶ Regulacja
- ▶ Serwis

hettich.com/short/3117cb

Zawias puszkowy do szybkiego montażu

- ▶ Sensys
- ▶ Przegląd asortymentu



Sensys – zawias standardowy 110°

- ▶ Kąt otwarcia 110°

26 - 27



Sensys do grubych frontów

- ▶ Dla wąskich szczelin przy grubych frontach
- ▶ Kąt otwarcia 95°

30 - 31



Sensys do cienkich frontów

- ▶ Do cienkich frontów od 10 mm
- ▶ Kąt otwarcia 110°

36 - 37



Sensys z szerokim kątem otwarcia

- ▶ Z zerowym uskokiem
- ▶ Kąt otwarcia 165°

40 - 41



Sensys – zawias kątowy W30

- ▶ Do kąta korpusu 30°
- ▶ Kąt otwarcia 95°

44 - 45



Sensys – zawias kątowy W45

- ▶ Do kąta korpusu 45°
- ▶ Kąt otwarcia 95°

48 - 49



Sensys – zawias kątowy W90

- ▶ Do kąta korpusu 90°
- ▶ Kąt otwarcia 95°

54 - 55



Sensys do drzwi z ramką aluminiową

- ▶ Do frontów z ramką aluminiową
- ▶ Kąt otwarcia 95°

58



Zawias do drzwi składanych w szafkach narożnych

- ▶ Do szafek narożnych z drzwiami składanymi
- ▶ Kąt otwarcia 95°

62 - 63



Prowadniki

- ▶ Do zawiasów Sensys i Intermat

114 - 119



Aksesoria

- ▶ Do zawiasów Sensys

122 - 128

Zawias puszkowy do szybkiego montażu

- ▶ Sensys w kolorze czerni obsydianu
- ▶ Przegląd asortymentu



Sensys – zawias standardowy 110°

- ▶ Kąt otwarcia 110°

28



Sensys do grubych frontów

- ▶ Dla wąskich szczelin przy grubych frontach
- ▶ Kąt otwarcia 95°

32



Sensys do cienkich frontów

- ▶ Do cienkich frontów od 10 mm
- ▶ Kąt otwarcia 110°

38



Sensys z szerokim kątem otwarcia

- ▶ Z zerowym uskokiem
- ▶ Kąt otwarcia 165°

42



Sensys – zawias kątowy W30

- ▶ Do kąta korpusu 30°
- ▶ Kąt otwarcia 95°

46



Sensys – zawias kątowy W45

- ▶ Do kąta korpusu 45°
- ▶ Kąt otwarcia 95°

50



Sensys – zawias kątowy W90

- ▶ Do kąta korpusu 90°
- ▶ Kąt otwarcia 95°

56



Sensys do drzwi z ramką aluminiową

- ▶ Do frontów z ramką aluminiową
- ▶ Kąt otwarcia 95°

59



Zawias do drzwi składanych w szafkach narożnych

- ▶ Do szafek narożnych z drzwiami składanymi
- ▶ Kąt otwarcia 95°

64



Prowadniki

- ▶ Do zawiasów Sensys

120 - 121



Aksesoria

- ▶ Do zawiasów Sensys

122 - 128

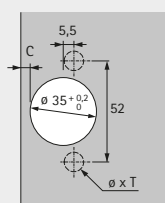
Zawias puszkowy do szybkiego montażu

- ▶ Sensys – zawias standardowy 110°
- ▶ Kąt otwarcia 110°, rozstaw nawierceń TH 52 x 5,5 mm

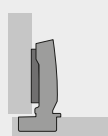


- ▶ Klasyfikacja jakości zgodnie z EN 15570, poziom 3
- ▶ Do drzwi o grubości 15 - 24 mm
- ▶ Głębokość puszk 12,8 mm
- ▶ Zintegrowana regulacja nałożenia +2 mm / -2 mm
- ▶ Zintegrowana regulacja głębokości +3 mm / -2 mm
- ▶ Regulacja wysokości za pomocą prowadnika
- ▶ Stal niklowana

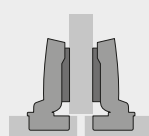
Rozstaw nawierceń



Drzwi nakładane
(Baza B 12,5 mm)



Drzwi nakładane na przegrodę
(Baza B 3 mm)



Drzwi wpuszczane
(Baza B -4 mm)



Ze zintegrowanym Silent System, z automatyką zamykania (Sensys 8645i)

Montaż puszk	Otwór mocujący \varnothing x głębokość T mm	Drzwi nakładane		Drzwi nakładane na przegrodę		Drzwi wpuszczane	
		1/50 szt.	200 szt.	1/50 szt.	200 szt.	1/50 szt.	200 szt.
Do przykręcania	-	9 073 605	9 071 205	9 073 606	9 071 206	9 073 607	9 071 207
Do wciskania	\varnothing 10 x 11	9 073 608	9 071 208	9 073 609	9 071 209	9 073 610	9 071 210
Szybki montaż Fix	\varnothing 10 x 6	9 073 614		9 073 615		9 073 616	

Bez Silent System, z automatyką zamykania (Sensys 8645)

Montaż puszk	Otwór mocujący \varnothing x głębokość T mm	Drzwi nakładane		Drzwi nakładane na przegrodę		Drzwi wpuszczane	
		1/50 szt.	200 szt.	1/50 szt.	200 szt.	1/50 szt.	200 szt.
Do przykręcania	-	9 073 638		9 073 639		9 073 640	
Do wciskania	\varnothing 10 x 11	9 073 641		9 073 642		9 073 643	
Szybki montaż Fix	\varnothing 10 x 6	9 073 644		9 073 645		9 073 646	

Bez Silent System, bez automatyki zamykania, do frontów bez uchwytów (Sensys 8675)

Montaż puszk	Otwór mocujący \varnothing x głębokość T mm	Drzwi nakładane		Drzwi nakładane na przegrodę		Drzwi wpuszczane	
		1/50 szt.	200 szt.	1/50 szt.	200 szt.	1/50 szt.	200 szt.
Do przykręcania	-	9 073 662		9 073 663		9 073 664	
Do wciskania	\varnothing 10 x 11	9 073 665		9 073 666		9 073 667	
Szybki montaż Fix	\varnothing 10 x 6	9 073 668		9 073 669		9 073 670	



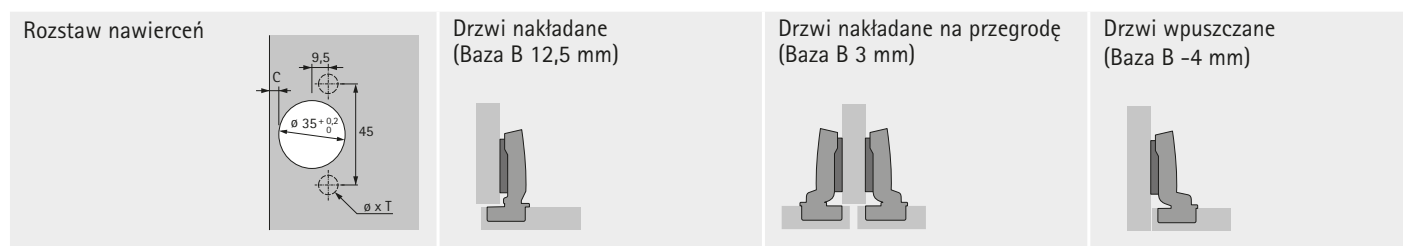
hettich.com/short/2b9840

Zawias puszkowy do szybkiego montażu

- ▶ Sensys – zawias standardowy 110°
- ▶ Kąt otwarcia 110°, rozstaw nawierceń TB 45 x 9,5 mm



- ▶ Klasyfikacja jakości zgodnie z EN 15570, poziom 3
- ▶ Do drzwi o grubości 15 - 24 mm
- ▶ Głębokość puszkki 12,8 mm
- ▶ Zintegrowana regulacja nałożenia +2 mm / -2 mm
- ▶ Zintegrowana regulacja głębokości +3 mm / -2 mm
- ▶ Regulacja wysokości za pomocą prowadnika
- ▶ Stal niklowana



Ze zintegrowanym Silent System, z automatyką zamykania (Sensys 8645i)

Montaż puszkki	Otwór mocujący \varnothing x głębokość T mm	Drzwi nakładane		Drzwi nakładane na przegrodę		Drzwi wpuszczane	
		1/50 szt.	200 szt.	1/50 szt.	200 szt.	1/50 szt.	200 szt.
Do przykręcania	-	9 073 617	9 071 223	9 073 618		9 073 619	
Do wciskania	\varnothing 8 x 11	9 073 620	9 071 226	9 073 621		9 073 622	
Szybki montaż Fix	\varnothing 8 x 6	9 073 626		9 073 627		9 073 628	

Bez Silent System, z automatyką zamykania (Sensys 8645)

Montaż puszkki	Otwór mocujący \varnothing x głębokość T mm	Drzwi nakładane		Drzwi nakładane na przegrodę		Drzwi wpuszczane	
		1/50 szt.	200 szt.	1/50 szt.	200 szt.	1/50 szt.	200 szt.
Do przykręcania	-	9 073 647		9 073 648		9 073 649	
Do wciskania	\varnothing 8 x 11	9 073 650		9 073 651		9 073 652	
Szybki montaż Fix	\varnothing 8 x 6	9 073 653		9 073 654		9 073 655	

Bez Silent System, bez automatyki zamykania, do frontów bez uchwytów (Sensys 8675)

Montaż puszkki	Otwór mocujący \varnothing x głębokość T mm	Drzwi nakładane		Drzwi nakładane na przegrodę		Drzwi wpuszczane	
		1/50 szt.	200 szt.	1/50 szt.	200 szt.	1/50 szt.	200 szt.
Do przykręcania	-	9 073 671		9 073 672		9 073 673	
Do wciskania	\varnothing 8 x 11	9 073 674		9 073 675		9 073 676	
Szybki montaż Fix	\varnothing 8 x 6	9 073 677		9 073 678		9 073 679	



hettich.com/short/2b9840

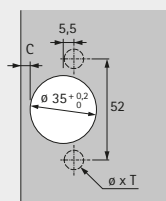
Zawias puszkowy do szybkiego montażu

- ▶ Sensys – zawias standardowy 110°
- ▶ Kąt otwarcia 110°, rozstaw nawierceń TH 52 x 5,5 mm

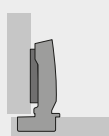


- ▶ Klasyfikacja jakości zgodnie z EN 15570, poziom 3
- ▶ Do drzwi o grubości 15 - 24 mm
- ▶ Głębokość puszki 12,8 mm
- ▶ Zintegrowana regulacja nałożenia +2 mm / -2 mm
- ▶ Zintegrowana regulacja głębokości +3 mm / -2 mm
- ▶ Regulacja wysokości za pomocą prowadnika
- ▶ Stal w kolorze czerni obsydianu

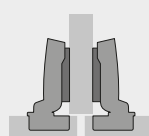
Rozstaw nawierceń



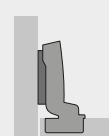
Drzwi nakładane
(Baza B 12,5 mm)



Drzwi nakładane na przegrodę
(Baza B 3 mm)



Drzwi wpuszczane
(Baza B -4 mm)



Ze zintegrowanym Silent System, z automatyką zamykania (Sensys 8645i)

Montaż puszki	Otwór mocujący \varnothing x głębokość T mm	Drzwi nakładane	Drzwi nakładane na przegrodę	Drzwi wpuszczane
		1/50 szt.	1/50 szt.	1/50 szt.
Do przykręcania	-	9 091 738	9 091 739	9 091 740
Z mufami rozporowymi	$\varnothing 10 \times 11$	9 091 771	9 091 772	9 091 773

Bez Silent System, bez automatyki zamykania, do frontów bez uchwytów (Sensys 8675)

Montaż puszki	Otwór mocujący \varnothing x głębokość T mm	Drzwi nakładane	Drzwi nakładane na przegrodę	Drzwi wpuszczane
		1/50 szt.	1/50 szt.	1/50 szt.
Do przykręcania	-	9 091 741	9 091 742	9 091 743
Z mufami rozporowymi	$\varnothing 10 \times 11$	9 091 774	9 091 775	9 091 776



hettich.com/short/2b9840

Zawias puszkowy do szybkiego montażu

- ▶ Sensys – zawias standardowy 110°
- ▶ Kąt otwarcia 110°

Minimalna szczelina na drzwi

Grubość drzwi mm	Odległość puszki C mm					
	3,0	4,0	4,5	5,0	6,0	7,0
15	0,2	0,2	0,2	0,2	0,2	0,2
16	0,3	0,3	0,3	0,3	0,3	0,3
17	0,4	0,4	0,4	0,4	0,4	0,4
18	0,6	0,6	0,6	0,6	0,6	0,5
19	0,8	0,8	0,8	0,8	0,7	0,7
20	1,1	1,0	1,0	1,0	1,0	0,9
21	1,4	1,3	1,3	1,3	1,2	1,2
22	2,2	1,8	1,7	1,6	1,6	1,5
23	3,0	2,6	2,4	2,2	2,0	1,9
24	3,9	3,4	3,2	3,0	2,6	2,4

Należy uwzględnić:

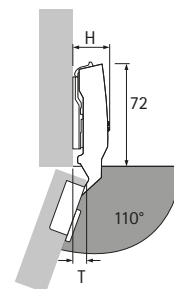
Wartości z tabeli odnoszą się do drzwi z promieniem zaokrąglenia krawędzi 1 mm.

W przypadku drzwi z innym promieniem zaokrąglenia minimalna szczelina zmienia się w następujący sposób:

Promień zaokrąglenia 0 mm:
Wartość z tabeli + 0,4 mm

Promień zaokrąglenia 3 mm:
Wartość z tabeli - 0,6 mm

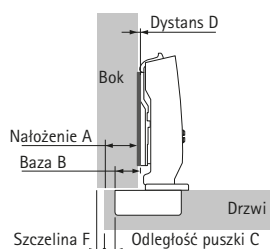
Uskoki / głębokość zabudowy



Uskok zawiasu H / uskoki drzwi T przy dystansie D = 0 mm i odległości puszki C = 3 mm

Położenie drzwi	H mm	T mm
Drzwi nakładane	25,0	8,5
Drzwi nakładane na przegrodę	31,0	18,0
Drzwi wpuszczane	38,0	25,0

Drzwi nakładane

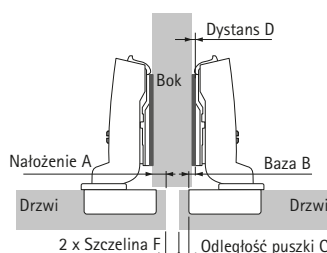


$$\text{Dystans D} = C + B - A$$

= odległość puszki C + 12,5 mm - nałożenie A

Nałożenie mm	Odległość puszki C mm					
	3,0	4,0	4,5	5,0	6,0	7,0
Dystans D mm						
10	5,5	6,5	7,0	7,5	8,5	9,5
11	4,5	5,5	6,0	6,5	7,5	8,5
12	3,5	4,5	5,0	5,5	6,5	7,5
13	2,5	3,5	4,0	4,5	5,5	6,5
14	1,5	2,5	3,0	3,5	4,5	5,5
15	0,5	1,5	2,0	2,5	3,5	4,5
16		0,5	1,0	1,5	2,5	3,5
17			0,0	0,5	1,5	2,5
18					0,5	1,5
19						0,5

Drzwi nakładane na przegrodę

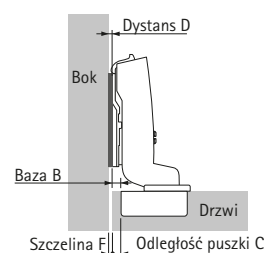


$$\text{Dystans D} = C + B - A$$

= odległość puszki C + 3 mm - nałożenie A

Nałożenie mm	Odległość puszki C mm					
	3,0	4,0	4,5	5,0	6,0	7,0
Dystans D mm						
0,5	5,5	6,5	7,0	7,5	8,5	9,5
1,5	4,5	5,5	6,0	6,5	7,5	8,5
2,5	3,5	4,5	5,0	5,5	6,5	7,5
3,5	2,5	3,5	4,0	4,5	5,5	6,5
4,5	1,5	2,5	3,0	3,5	4,5	5,5
5,5	0,5	1,5	2,0	2,5	3,5	4,5
6,5		0,5	1,0	1,5	2,5	3,5
7,5			0,0	0,5	1,5	2,5
8,5					0,5	1,5
9,5						0,5

Drzwi wpuszczane



$$\text{Dystans D} = C + B + F$$

= odległość puszki C - 4 mm + szczelina F

Grubość drzwi mm	Odległość puszki C mm					
	3,0	4,0	4,5	5,0	6,0	7,0
Dystans D mm						
15	0,2	0,7	1,2	2,2	3,2	
16	0,3	0,8	1,3	2,3	3,3	
17	0,4	0,9	1,4	2,4	3,4	
18	0,6	1,1	1,6	2,6	3,5	
19	0,8	1,3	1,8	2,7	3,7	
20	0,1	1,0	1,5	2,0	3,0	3,9
21	0,4	1,3	1,8	2,3	3,2	4,2
22	1,2	1,8	2,2	2,6	3,6	4,5
23	2,0	2,6	2,9	3,2	4,0	4,9
24	2,9	3,4	3,7	4,0	4,6	5,4

Wskazówki

- ▶ Prowadniki 114 - 121
- ▶ Akcesoria 122 - 128

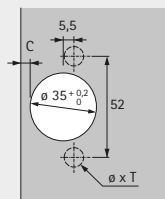
Zawias puszkowy do szybkiego montażu

- ▶ Sensys do grubych frontów, grubość frontu do 32 mm
- ▶ Kąt otwarcia 95°, rozstaw nawierceń TH 52 x 5,5 mm



- ▶ Klasyfikacja jakości zgodnie z EN 15570, poziom 2
- ▶ Do drzwi o grubości 15 - 32 mm
- ▶ Głębokość puszkii 12,8 mm
- ▶ Zintegrowana regulacja nałożenia +2 mm / -2 mm
- ▶ Zintegrowana regulacja głębokości +3 mm / -2 mm
- ▶ Regulacja wysokości za pomocą prowadnika
- ▶ Stal niklowana

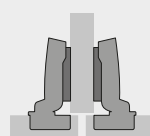
Rozstaw nawierceń



Drzwi nakładane
(Baza B 12,5 mm)



Drzwi nakładane na przegrodę
(Baza B 3 mm)



Drzwi wpuszczane
(Baza B -4 mm)



Ze zintegrowanym Silent System, z automatyką zamykania (Sensys 8631i)

Montaż puszkii	Otwór mocujący \varnothing x głębokość T mm	Drzwi nakładane		Drzwi nakładane na przegrodę		Drzwi wpuszczane	
		1/50 szt.	200 szt.	1/50 szt.	200 szt.	1/50 szt.	200 szt.
Do przykręcania	-	9 091 400	9 090 260	9 091 410	9 090 270	9 091 420	9 090 280
Do wciskania	$\varnothing 10 \times 11$	9 091 401		9 091 411		9 091 421	
Z mufami rozporowymi	$\varnothing 10 \times 11$	9 091 406		9 091 416		9 091 426	

Bez Silent System, z automatyką zamykania (Sensys 8631)

Montaż puszkii	Otwór mocujący \varnothing x głębokość T mm	Drzwi nakładane		Drzwi nakładane na przegrodę		Drzwi wpuszczane	
		1/50 szt.	200 szt.	1/50 szt.	200 szt.	1/50 szt.	200 szt.
Do przykręcania	-	9 091 490		9 091 500		9 091 510	
Do wciskania	$\varnothing 10 \times 11$	9 091 491		9 091 501		9 091 511	

Bez Silent System, bez automatki zamykania, do frontów bez uchwytów (Sensys 8661)

Montaż puszkii	Otwór mocujący \varnothing x głębokość T mm	Drzwi nakładane		Drzwi nakładane na przegrodę		Drzwi wpuszczane	
		1/50 szt.	200 szt.	1/50 szt.	200 szt.	1/50 szt.	200 szt.
Do przykręcania	-	9 091 580		9 091 590		9 091 600	
Do wciskania	$\varnothing 10 \times 11$	9 091 581		9 091 591		9 091 601	



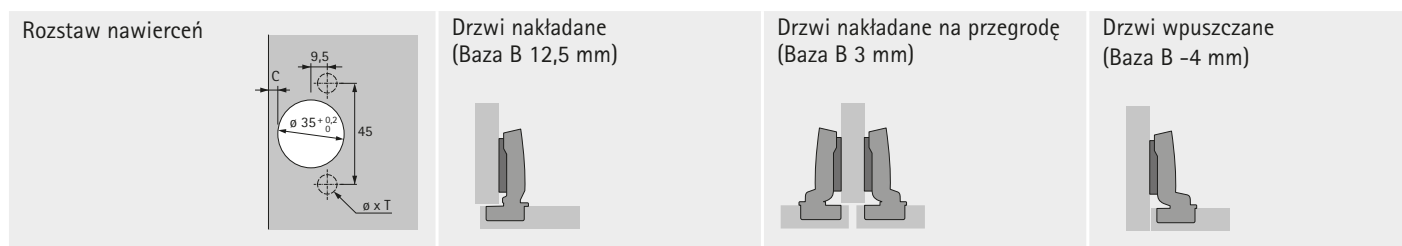
hettich.com/short/b53a1b

Zawias puszkowy do szybkiego montażu

- ▶ Sensys do grubych frontów, grubość frontu do 32 mm
- ▶ Kąt otwarcia 95°, rozstaw nawierceń TB 45 x 9,5 mm



- ▶ Klasyfikacja jakości zgodnie z EN 15570, poziom 2
- ▶ Do drzwi o grubości 15 - 32 mm
- ▶ Głębokość puszkki 12,8 mm
- ▶ Zintegrowana regulacja nałożenia +2 mm / -2 mm
- ▶ Zintegrowana regulacja głębokości +3 mm / -2 mm
- ▶ Regulacja wysokości za pomocą prowadnika
- ▶ Stal niklowana



Ze zintegrowanym Silent System, z automatyką zamykania (Sensys 8631i)

Montaż puszkki	Otwór mocujący \varnothing x głębokość T mm	Drzwi nakładane		Drzwi nakładane na przegrodę		Drzwi wpuszczane	
		1/50 szt.	200 szt.	1/50 szt.	200 szt.	1/50 szt.	200 szt.
Do przykręcania	-	9 091 430		9 091 440		9 091 450	
Do wciskania	\varnothing 8 x 11	9 091 431		9 091 441		9 091 451	
Z mufami rozporowymi	\varnothing 8 x 11	9 091 436		9 091 446		9 091 456	

Bez Silent System, z automatyką zamykania (Sensys 8631)

Montaż puszkki	Otwór mocujący \varnothing x głębokość T mm	Drzwi nakładane		Drzwi nakładane na przegrodę		Drzwi wpuszczane	
		1/50 szt.	200 szt.	1/50 szt.	200 szt.	1/50 szt.	200 szt.
Do przykręcania	-	9 091 520		9 091 530		9 091 540	
Do wciskania	\varnothing 8 x 11	9 091 521		9 091 531		9 091 541	

Bez Silent System, bez automatyki zamykania, do frontów bez uchwytów (Sensys 8661)

Montaż puszkki	Otwór mocujący \varnothing x głębokość T mm	Drzwi nakładane		Drzwi nakładane na przegrodę		Drzwi wpuszczane	
		1/50 szt.	200 szt.	1/50 szt.	200 szt.	1/50 szt.	200 szt.
Do przykręcania	-	9 091 610		9 091 620		9 091 630	
Do wciskania	\varnothing 8 x 11	9 091 611		9 091 621		9 091 631	



hettich.com/short/b53a1b

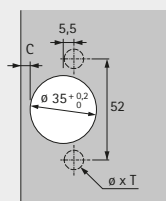
Zawias puszkowy do szybkiego montażu

- ▶ Sensys do grubych frontów, grubość frontu do 32 mm
- ▶ Kąt otwarcia 95°, rozstaw nawierceń TH 52 x 5,5 mm

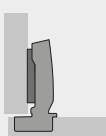


- ▶ Klasyfikacja jakości zgodnie z EN 15570, poziom 2
- ▶ Do drzwi o grubości 15 - 32 mm
- ▶ Głębokość puszkii 12,8 mm
- ▶ Zintegrowana regulacja nałożenia +2 mm / -2 mm
- ▶ Zintegrowana regulacja głębokości +3 mm / -2 mm
- ▶ Regulacja wysokości za pomocą prowadnika
- ▶ Stal w kolorze czerni obsydianu

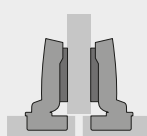
Rozstaw nawierceń



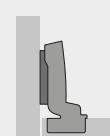
Drzwi nakładane
(Baza B 12,5 mm)



Drzwi nakładane na przegrodę
(Baza B 3 mm)



Drzwi wpuszczane
(Baza B -4 mm)



Ze zintegrowanym Silent System, z automatyką zamykania (Sensys 8631i)

Montaż puszkii	Otwór mocujący \varnothing x głębokość T mm	Drzwi nakładane 1/50 szt.	Drzwi nakładane na przegrodę 1/50 szt.	Drzwi wpuszczane 1/50 szt.
Do przykręcania	-	9 091 753	9 091 755	9 091 756
Z mufami rozporowymi	\varnothing 10 x 11	9 091 754	9 091 785	9 091 757

Bez Silent System, bez automatki zamykania, do frontów bez uchwytów (Sensys 8661)

Montaż puszkii	Otwór mocujący \varnothing x głębokość T mm	Drzwi nakładane 1/50 szt.	Drzwi nakładane na przegrodę 1/50 szt.	Drzwi wpuszczane 1/50 szt.
Do przykręcania	-	9 091 758	9 091 759	9 091 760
Z mufami rozporowymi	\varnothing 10 x 11	9 091 786	9 091 787	9 091 788



hettich.com/short/b53a1b

Zawias puszkowy do szybkiego montażu

- ▶ Sensys do grubych frontów, grubość frontu do 32 mm
- ▶ Kąt otwarcia 95°

Minimalna szczelina na drzwi

Grubość drzwi mm	Odległość puszki C mm							
	3,0	4,0	4,5	5,0	6,0	7,0	8,0	
15	0,1	0,1	0,1	0,1	0,1	0,1	0,1	
16	0,1	0,1	0,1	0,1	0,1	0,1	0,1	
17	0,2	0,2	0,2	0,2	0,2	0,2	0,2	
18	0,2	0,2	0,2	0,2	0,2	0,2	0,2	
19	0,3	0,3	0,3	0,3	0,3	0,3	0,3	
20	0,4	0,4	0,4	0,4	0,4	0,4	0,4	
21	0,6	0,6	0,6	0,6	0,6	0,6	0,6	
22	0,7	0,7	0,7	0,7	0,7	0,7	0,7	
23	0,9	0,9	0,9	0,9	0,9	0,9	0,9	
24	1,1	1,0	1,0	1,0	1,0	1,0	1,0	
25	1,3	1,2	1,2	1,2	1,2	1,2	1,2	
26	1,5	1,5	1,4	1,4	1,4	1,4	1,4	
27	1,7	1,7	1,7	1,7	1,6	1,6	1,6	
28	2,0	2,0	1,9	1,9	1,9	1,8	1,8	
29	2,9	2,3	2,2	2,2	2,2	2,1	2,1	
30	3,8	3,2	3,0	2,7	2,5	2,4	2,4	
31	4,8	4,1	3,8	3,6	3,1	2,7	2,7	
32	5,7	5,1	4,8	4,5	3,9	3,4	3,0	

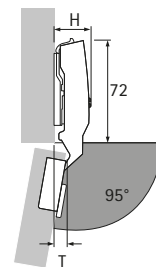
Należy uwzględnić:

Wartości z tabeli odnoszą się do drzwi z promieniem zaokrąglenia krawędzi 1 mm.

W przypadku drzwi z innym promieniem zaokrąglenia minimalna szczelina zmienia się w następujący sposób:

Promień zaokrąglenia 0 mm:
Wartość z tabeli + 0,4 mm

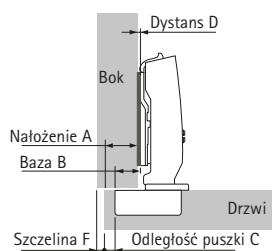
Uskoki / głębokość zabudowy



Uskok zawiasu H / uskoki drzwi T przy dystansie D = 0 mm i odległości puszki C = 3 mm

Położenie drzwi	H mm	T mm
Drzwi nakładane	24,0	12,5
Drzwi nakładane na przegrodę	28,3	22,0
Drzwi wpuszczane	35,3	29,0

Drzwi nakładane

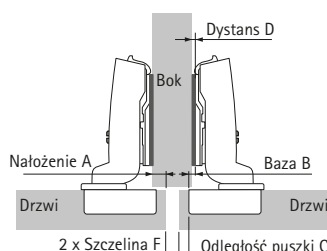


$$\text{Dystans D} = C + B - A$$

= odległość puszki C + 12,5 mm - nałożenie A

Nałożenie mm	Odległość puszki C mm							
	3,0	4,0	4,5	5,0	6,0	7,0	8,0	
Dystans D mm								
10	5,5	6,5	7,0	7,5	8,5	9,5	10,5	
11	4,5	5,5	6,0	6,5	7,5	8,5	9,5	
12	3,5	4,5	5,0	5,5	6,5	7,5	8,5	
13	2,5	3,5	4,0	4,5	5,5	6,5	7,5	
14	1,5	2,5	3,0	3,5	4,5	5,5	6,5	
15	0,5	1,5	2,0	2,5	3,5	4,5	5,5	
16		0,5	1,0	1,5	2,5	3,5	4,5	
17			0,0	0,5	1,5	2,5	3,5	
18					0,5	1,5	2,5	
19						0,5	1,5	
20							0,5	

Drzwi nakładane na przegrodę

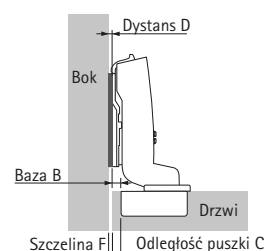


$$\text{Dystans D} = C + B - A$$

= odległość puszki C + 3 mm - nałożenie A

Nałożenie mm	Odległość puszki C mm							
	3,0	4,0	4,5	5,0	6,0	7,0	8,0	
Dystans D mm								
0,5	5,5	6,5	7,0	7,5	8,5	9,5	10,5	
1,5	4,5	5,5	6,0	6,5	7,5	8,5	9,5	
2,5	3,5	4,5	5,0	5,5	6,5	7,5	8,5	
3,5	2,5	3,5	4,0	4,5	5,5	6,5	7,5	
4,5	1,5	2,5	3,0	3,5	4,5	5,5	6,5	
5,5	0,5	1,5	2,0	2,5	3,5	4,5	5,5	
6,5		0,5	1,0	1,5	2,5	3,5	4,5	
7,5			0,0	0,5	1,5	2,5	3,5	
8,5					0,5	1,5	2,5	
9,5						0,5	1,5	
10,5							0,5	

Drzwi wpuszczane



$$\text{Dystans D} = C + B + F$$

= odległość puszki C - 4 mm + szczelina F

Grubość drzwi mm	Odległość puszki C mm							
	3,0	4,0	4,5	5,0	6,0	7,0	8,0	
Dystans D mm								
15	0,1	0,6	1,1	2,1	3,1	4,1		
16	0,1	0,6	1,1	2,1	3,1	4,1		
17	0,2	0,7	1,2	2,2	3,2	4,2		
18	0,2	0,7	1,2	2,2	3,2	4,2		
19	0,3	0,8	1,3	2,3	3,3	4,3		
20	0,4	0,9	1,4	2,4	3,4	4,4		
21	0,6	1,1	1,6	2,6	3,6	4,6		
22	0,7	1,2	1,7	2,7	3,7	4,7		
23	0,9	1,4	1,9	2,9	3,9	4,9		
24	0,1	1,0	1,5	2,0	3,0	4,0	5,0	
25	0,3	1,2	1,7	2,2	3,2	4,2	5,2	
26	0,5	1,5	1,9	2,4	3,4	4,4	5,4	
27	0,7	1,7	2,2	2,7	3,6	4,6	5,6	
28	1,0	2,0	2,4	2,9	3,9	4,8	5,8	
29	1,9	2,3	2,7	3,2	4,2	5,1	6,1	
30	2,8	3,2	3,5	3,7	4,5	5,4	6,4	
31	3,8	4,1	4,3	4,6	5,1	5,7	6,7	
32	4,7	5,1	5,3	5,5	5,9	6,4	7,0	

Wskazówki

- ▶ Prowadniki 114 - 121
- ▶ Akcesoria 122 - 128

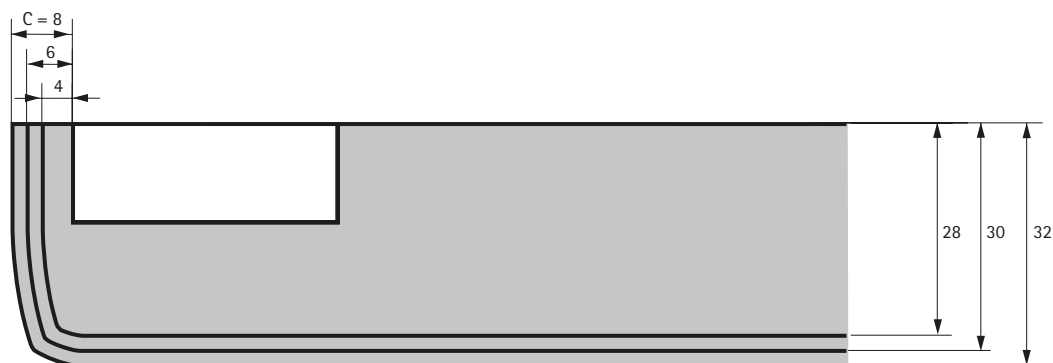
Zawias puszkowy do szybkiego montażu

- ▶ Sensys do grubych frontów, grubość frontu do 32 mm
- ▶ Kąt otwarcia 95°

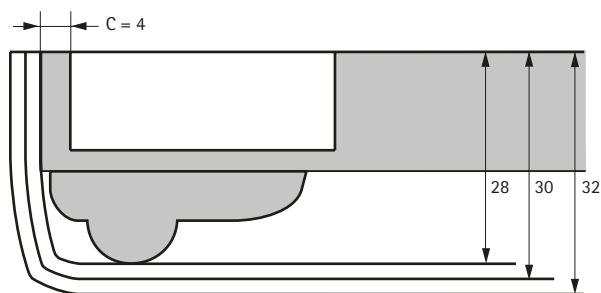
Kontury drzwi przy położeniu ze szczeliną włosową – skala 1:1

Podane w tabeli wartości szczeliny minimalnej odnoszą się do promienia zaokrąglenia krawędzi 1 mm. Wartości szczeliny będą mniejsze, jeśli krawędzie drzwi będą bardziej zaokrąglone.

Aby uzyskać efekt minimalnej szczeliny włosowej pożądany kontur drzwi musi leżeć wewnątrz szablonu. Wszystkie kontury, które wystają poza szablon odpowiednio zwiększają wymiar szczeliny.

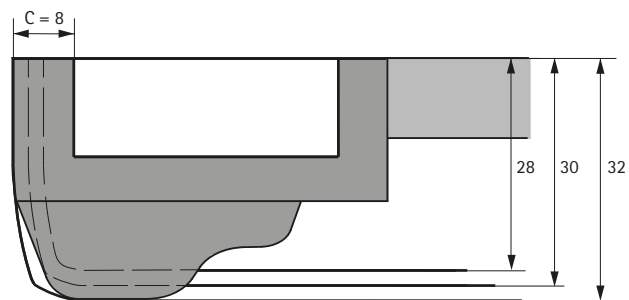


Przykład położenia drzwi ze szczeliną włosową



Przykład położenia drzwi ze szczeliną włosową

Grubość drzwi	16 mm
Grubość profilu	12 mm
Grubość całkowita	28 mm
Odległość puszek C	4 mm



Przykład położenia drzwi ze szczeliną włosową

Grubość drzwi	19 mm
Grubość profilu	13 mm
Grubość całkowita	32 mm
Odległość puszek C	8 mm

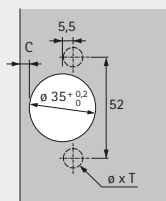
Zawias puszkowy do szybkiego montażu

- ▶ Sensys do cienkich frontów, grubość frontu od 10 mm
- ▶ Kąt otwarcia 110°, rozstaw nawierceń TH 52 x 5,5 mm

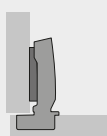


- ▶ Klasyfikacja jakości zgodnie z EN 15570, poziom 3
- ▶ Do drzwi o grubości 10 - 19 mm
- ▶ Głębokość puszkii 7,8 mm
- ▶ Zintegrowana regulacja nałożenia +2 mm / -2 mm
- ▶ Zintegrowana regulacja głębokości +3 mm / -2 mm
- ▶ Regulacja wysokości za pomocą prowadnika
- ▶ Stal niklowana

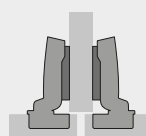
Rozstaw nawierceń



Drzwi nakładane
(Baza B 12,5 mm)



Drzwi nakładane na przegrodę
(Baza B 3 mm)



Drzwi wpuszczane
(Baza B -4 mm)



Ze zintegrowanym Silent System, z automatyką zamykania (Sensys 8646i)

Montaż puszkii	Otwór mocujący \varnothing x głębokość T mm	Drzwi nakładane 1/50 szt.	Drzwi nakładane na przegrodę 1/50 szt.	Drzwi wpuszczane 1/50 szt.
Do przykręcania	-	9 094 270	9 094 280	9 094 290
Do wciskania	\varnothing 10 x 8	9 094 271	9 094 281	9 094 291
Z mufami rozporowymi	\varnothing 10 x 8	9 094 276	9 094 286	9 094 296

Bez Silent System, z automatyką zamykania (Sensys 8646)

Montaż puszkii	Otwór mocujący \varnothing x głębokość T mm	Drzwi nakładane 1/50 szt.	Drzwi nakładane na przegrodę 1/50 szt.	Drzwi wpuszczane 1/50 szt.
Do przykręcania	-	9 094 360	9 094 370	9 094 380
Do wciskania	\varnothing 10 x 8	9 094 361	9 094 371	9 094 381
Z mufami rozporowymi	\varnothing 10 x 8	9 094 366	9 094 376	9 094 386

Bez Silent System, bez automatyki zamykania, do frontów bez uchwytów (Sensys 8676)

Montaż puszkii	Otwór mocujący \varnothing x głębokość T mm	Drzwi nakładane 1/50 szt.	Drzwi nakładane na przegrodę 1/50 szt.	Drzwi wpuszczane 1/50 szt.
Do przykręcania	-	9 094 450	9 094 460	9 094 470
Do wciskania	\varnothing 10 x 8	9 094 451	9 094 461	9 094 471
Z mufami rozporowymi	\varnothing 10 x 8	9 094 456	9 094 466	9 094 476



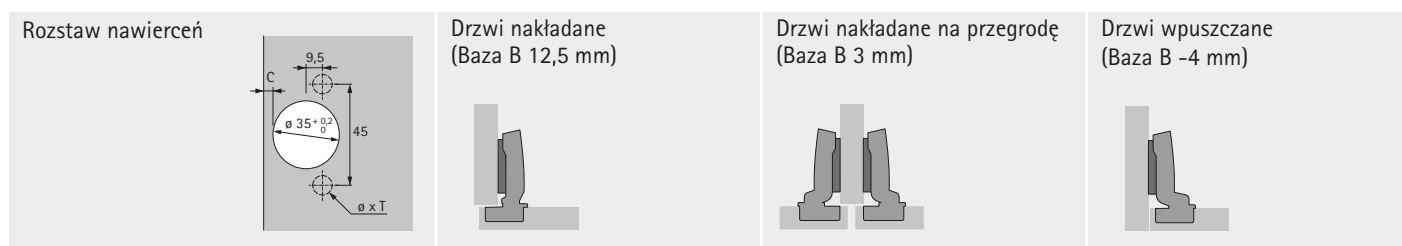
hettich.com/short/5480ec

Zawias puszkowy do szybkiego montażu

- ▶ Sensys do cienkich frontów, grubość frontu od 10 mm
- ▶ Kąt otwarcia 110°, rozstaw nawierceń TB 45 x 9,5 mm



- ▶ Klasyfikacja jakości zgodnie z EN 15570, poziom 3
- ▶ Do drzwi o grubości 10 - 19 mm
- ▶ Głębokość puszki 7,8 mm
- ▶ Zintegrowana regulacja nałożenia +2 mm / -2 mm
- ▶ Zintegrowana regulacja głębokości +3 mm / -2 mm
- ▶ Regulacja wysokości za pomocą prowadnika
- ▶ Stal niklowana



Ze zintegrowanym Silent System, z automatką zamykania (Sensys 8646i)

Montaż puszki	Otwór mocujący \varnothing x głębokość T mm	Drzwi nakładane 1/50 szt.	Drzwi nakładane na przegrodę 1/50 szt.	Drzwi wpuszczane 1/50 szt.
Do przykręcania	-	9 094 300	9 094 310	9 094 320
Do wciskania	\varnothing 8 x 8	9 094 301	9 094 311	9 094 321
Z mufami rozporowymi	\varnothing 8 x 8	9 094 306	9 094 316	9 094 326

Bez Silent System, z automatką zamykania (Sensys 8646)

Montaż puszki	Otwór mocujący \varnothing x głębokość T mm	Drzwi nakładane 1/50 szt.	Drzwi nakładane na przegrodę 1/50 szt.	Drzwi wpuszczane 1/50 szt.
Do przykręcania	-	9 094 390	9 094 400	9 094 410
Do wciskania	\varnothing 8 x 8	9 094 391	9 094 401	9 094 411
Z mufami rozporowymi	\varnothing 8 x 8	9 094 396	9 094 406	9 094 416

Bez Silent System, bez automatki zamykania, do frontów bez uchwytów (Sensys 8676)

Montaż puszki	Otwór mocujący \varnothing x głębokość T mm	Drzwi nakładane 1/50 szt.	Drzwi nakładane na przegrodę 1/50 szt.	Drzwi wpuszczane 1/50 szt.
Do przykręcania	-	9 094 480	9 094 490	9 094 500
Do wciskania	\varnothing 8 x 8	9 094 481	9 094 491	9 094 501
Z mufami rozporowymi	\varnothing 8 x 8	9 094 486	9 094 496	9 094 506



hettich.com/short/5480ec

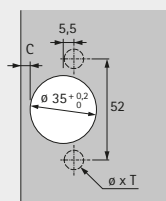
Zawias puszkowy do szybkiego montażu

- ▶ Sensys do cienkich frontów, grubość frontu od 10 mm
- ▶ Kąt otwarcia 110°, rozstaw nawierceń TH 52 x 5,5 mm

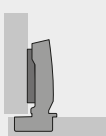


- ▶ Klasyfikacja jakości zgodnie z EN 15570, poziom 3
- ▶ Do drzwi o grubości 10 - 19 mm
- ▶ Głębokość puszk 7,8 mm
- ▶ Zintegrowana regulacja nałożenia +2 mm / -2 mm
- ▶ Zintegrowana regulacja głębokości +3 mm / -2 mm
- ▶ Regulacja wysokości za pomocą prowadnika
- ▶ Stal w kolorze czerni obsydianu

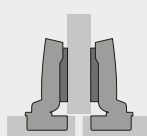
Rozstaw nawierceń



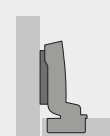
Drzwi nakładane
(Baza B 12,5 mm)



Drzwi nakładane na przegrodę
(Baza B 3 mm)



Drzwi wpuszczane
(Baza B -4 mm)



Ze zintegrowanym Silent System, z automatyką zamykania (Sensys 8646i)

Montaż puszk	Otwór mocujący \varnothing x głębokość T mm	Drzwi nakładane	Drzwi nakładane na przegrodę	Drzwi wpuszczane
		1/50 szt.	1/50 szt.	1/50 szt.
Do przykręcania	-	9 091 761	9 091 762	9 091 763
Z mufami rozporowymi	\varnothing 10 x 8	9 091 793	9 091 794	9 091 795

Bez Silent System, bez automatyki zamykania, do frontów bez uchwytów (Sensys 8676)

Montaż puszk	Otwór mocujący \varnothing x głębokość T mm	Drzwi nakładane	Drzwi nakładane na przegrodę	Drzwi wpuszczane
		1/50 szt.	1/50 szt.	1/50 szt.
Do przykręcania	-	9 091 764	9 091 765	9 091 766
Z mufami rozporowymi	\varnothing 10 x 8	9 091 796	9 091 797	9 091 798



hettich.com/short/5480ec

Zawias puszkowy do szybkiego montażu

- ▶ Sensys do cienkich frontów, grubość frontu od 10 mm
- ▶ Kąt otwarcia 110°

Minimalna szczelina na drzwi

Grubość drzwi mm	Odległość puszkii C mm					
	3,0	4,0	4,5	5,0	6,0	7,0
10	0,1	0,1	0,1	0,1	0,1	0,1
11	0,2	0,2	0,2	0,2	0,2	0,2
12	0,4	0,4	0,4	0,4	0,4	0,4
13	0,6	0,6	0,5	0,5	0,5	0,5
14	0,8	0,8	0,7	0,7	0,7	0,7
15	1,0	1,0	1,0	1,0	0,9	0,9
16	1,3	1,3	1,3	1,2	1,2	1,2
17	1,4	1,5	1,5	1,6	1,6	1,7
18	1,8	1,8	1,9	1,9	2,0	2,0
19	2,1	2,2	2,3	2,3	2,3	2,4

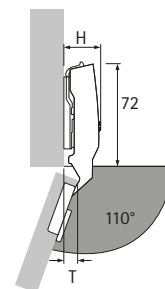
Należy uwzględnić:

Wartości z tabeli odnoszą się do drzwi z promieniem zaokrąglenia krawędzi 1 mm.

W przypadku drzwi z innym promieniem zaokrąglenia minimalna szczelina zmienia się w następujący sposób:

Promień zaokrąglenia 0 mm:
Wartość z tabeli + 0,3 mm

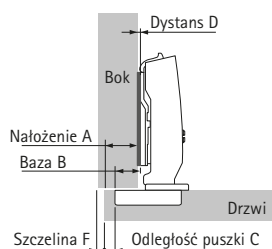
Uskoki / głębokość zabudowy



Uskok zawiasu H / uskoki drzwi T przy dystansie D = 0 mm i odległości puszkii C = 3 mm

Położenie drzwi	H mm	T mm
Drzwi nakładane	25,0	8,5
Drzwi nakładane na przegrodę	31,0	18,0
Drzwi wpuszczane	38,0	25,0

Drzwi nakładane

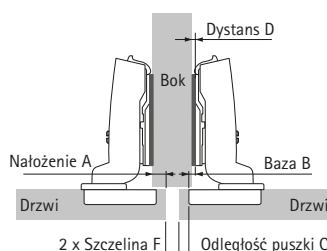


$$\text{Dystans D} = C + B - A$$

= odległość puszkii C + 12,5 mm - nałożenie A

Nałożenie mm	Odległość puszkii C mm					
	3,0	4,0	4,5	5,0	6,0	7,0
Dystans D mm						
10	5,5	6,5	7,0	7,5	8,5	9,5
11	4,5	5,5	6,0	6,5	7,5	8,5
12	3,5	4,5	5,0	5,5	6,5	7,5
13	2,5	3,5	4,0	4,5	5,5	6,5
14	1,5	2,5	3,0	3,5	4,5	5,5
15	0,5	1,5	2,0	2,5	3,5	4,5
16		0,5	1,0	1,5	2,5	3,5
17			0,0	0,5	1,5	2,5
18					0,5	1,5
19						0,5

Drzwi nakładane na przegrodę

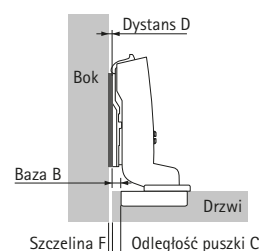


$$\text{Dystans D} = C + B - A$$

= odległość puszkii C + 3 mm - nałożenie A

Nałożenie mm	Odległość puszkii C mm					
	3,0	4,0	4,5	5,0	6,0	7,0
Dystans D mm						
0,5	5,5	6,5	7,0	7,5	8,5	9,5
1,5	4,5	5,5	6,0	6,5	7,5	8,5
2,5	3,5	4,5	5,0	5,5	6,5	7,5
3,5	2,5	3,5	4,0	4,5	5,5	6,5
4,5	1,5	2,5	3,0	3,5	4,5	5,5
5,5	0,5	1,5	2,0	2,5	3,5	4,5
6,5		0,5	1,0	1,5	2,5	3,5
7,5			0,0	0,5	1,5	2,5
8,5					0,5	1,5
9,5						0,5

Drzwi wpuszczane



$$\text{Dystans D} = C + B + F$$

= odległość puszkii C - 4 mm + szczelina F

Grubość drzwi mm	Odległość puszkii C mm					
	3,0	4,0	4,5	5,0	6,0	7,0
Dystans D mm						
10	0,1	0,6	1,1	2,1	3,1	
11	0,2	0,7	1,2	2,2	3,2	
12	0,4	0,9	1,4	2,4	3,3	
13	0,6	1,0	1,5	2,5	3,5	
14	0,8	1,2	1,7	2,7	3,7	
15	0,0	1,0	1,5	2,0	2,9	3,9
16	0,3	1,3	1,8	2,2	3,2	4,2
17	0,4	1,5	2,0	2,6	3,6	4,7
18	0,8	1,8	2,4	2,9	4,0	5,0
19	1,1	2,2	2,7	3,3	4,3	5,4

Wskazówki

- ▶ Prowadniki 114 - 121
- ▶ Akcesoria 122 - 128
- ▶ Wskazówki dotyczące obróbki cienkich materiałów 166

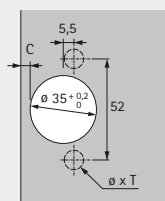
Zawias puszkowy do szybkiego montażu

- ▶ Sensys z szerokim kątem otwarcia, z zerowym uskokiem
- ▶ Kąt otwarcia 165°, rozstaw nawierceń TH 52 x 5,5 mm



- ▶ Klasyfikacja jakości zgodnie z EN 15570, poziom 3
- ▶ Do drzwi o grubości 15 - 32 mm
- ▶ Głębokość puszkii 11,6 mm
- ▶ Zintegrowana regulacja nałożenia +2 mm / -2 mm
- ▶ Zintegrowana regulacja głębokości +3 mm / -2 mm
- ▶ Regulacja wysokości za pomocą prowadnika
- ▶ Stal / cynkowy odlew ciśnieniowy, niklowany

Rozstaw nawierceń



Drzwi nakładane
(Baza B 12,5 mm)



Drzwi nakładane na przegrodę
(Baza B 3 mm)



Ze zintegrowanym Silent System, z automatyką zamykania (Sensys 8657i)

Montaż puszkii	Otwór mocujący \varnothing x głębokość T mm	Drzwi nakładane 1/50 szt.	Drzwi nakładane na przegrodę 1/50 szt.
Do przykręcania	-	9 099 540	9 099 550
Do wciskania	$\varnothing 10 \times 11$	9 099 541	9 099 551
Szybki montaż Fix	$\varnothing 10 \times 6$	9 099 543	9 099 553
Z mufami rozporowymi	$\varnothing 10 \times 11$	9 099 546	9 099 556

Bez Silent System, z automatyką zamykania (Sensys 8657)

Montaż puszkii	Otwór mocujący \varnothing x głębokość T mm	Drzwi nakładane 1/50 szt.	Drzwi nakładane na przegrodę 1/50 szt.
Do przykręcania	-	9 099 600	9 099 610
Do wciskania	$\varnothing 10 \times 11$	9 099 601	9 099 611
Szybki montaż Fix	$\varnothing 10 \times 6$	9 099 603	9 099 613
Z mufami rozporowymi	$\varnothing 10 \times 11$	9 099 606	

Bez Silent System, bez automatyki zamykania, do frontów bez uchwytów (Sensys 8687)

Montaż puszkii	Otwór mocujący \varnothing x głębokość T mm	Drzwi nakładane 1/50 szt.	Drzwi nakładane na przegrodę 1/50 szt.
Do przykręcania	-	9 099 660	9 099 670
Do wciskania	$\varnothing 10 \times 11$	9 099 661	
Szybki montaż Fix	$\varnothing 10 \times 6$	9 099 663	9 099 673
Z mufami rozporowymi	$\varnothing 10 \times 11$	9 099 666	



hettich.com/short/bbf70

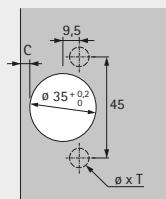
Zawias puszkowy do szybkiego montażu

- ▶ Sensys z szerokim kątem otwarcia, z zerowym uskokiem
- ▶ Kąt otwarcia 165°, rozstaw nawierceń TB 45 x 9,5 mm



- ▶ Klasyfikacja jakości zgodnie z EN 15570, poziom 3
- ▶ Do drzwi o grubości 15 - 32 mm
- ▶ Głębokość puszki 11,6 mm
- ▶ Zintegrowana regulacja nałożenia +2 mm / -2 mm
- ▶ Zintegrowana regulacja głębokości +3 mm / -2 mm
- ▶ Regulacja wysokości za pomocą prowadnika
- ▶ Stal / cynkowy odlew ciśnieniowy, niklowany

Rozstaw nawierceń



Drzwi nakładane
(Baza B 12,5 mm)



Drzwi nakładane na przegrodę
(Baza B 3 mm)



Ze zintegrowanym Silent System, z automatyką zamykania (Sensys 8657i)

Montaż puszki	Otwór mocujący \varnothing x głębokość T mm	Drzwi nakładane 1/50 szt.	Drzwi nakładane na przegrodę 1/50 szt.
Do przykręcania	-	9 099 560	9 099 570
Do wciskania	\varnothing 8 x 11	9 099 561	9 099 571
Szybki montaż Fix	\varnothing 8 x 6	9 099 563	9 099 573
Z mufami rozporowymi	\varnothing 8 x 11	9 099 566	9 099 576

Bez Silent System, z automatyką zamykania (Sensys 8657)

Montaż puszki	Otwór mocujący \varnothing x głębokość T mm	Drzwi nakładane 1/50 szt.	Drzwi nakładane na przegrodę 1/50 szt.
Do przykręcania	-	9 099 620	
Do wciskania	\varnothing 8 x 11	9 099 621	
Szybki montaż Fix	\varnothing 8 x 6	9 099 623	9 099 633
Z mufami rozporowymi	\varnothing 8 x 11	9 099 626	

Bez Silent System, bez automatyki zamykania, do frontów bez uchwytów (Sensys 8687)

Montaż puszki	Otwór mocujący \varnothing x głębokość T mm	Drzwi nakładane 1/50 szt.	Drzwi nakładane na przegrodę 1/50 szt.
Do przykręcania	-	9 099 680	
Szybki montaż Fix	\varnothing 8 x 6	9 099 683	9 099 693



hettich.com/short/bbf70

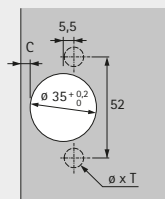
Zawias puszkowy do szybkiego montażu

- ▶ Sensys z szerokim kątem otwarcia, z zerowym uskokiem
- ▶ Kąt otwarcia 165°, rozstaw nawierceń TH 52 x 5,5 mm



- ▶ Klasyfikacja jakości zgodnie z EN 15570, poziom 3
- ▶ Do drzwi o grubości 15 - 32 mm
- ▶ Głębokość puszki 11,6 mm
- ▶ Zintegrowana regulacja nałożenia +2 mm / -2 mm
- ▶ Zintegrowana regulacja głębokości +3 mm / -2 mm
- ▶ Regulacja wysokości za pomocą prowadnika
- ▶ Stal / cynkowy odlew ciśnieniowy w kolorze czerni obsydianu

Rozstaw nawierceń



Drzwi nakładane
(Baza B 12,5 mm)



Drzwi nakładane na przegrodę
(Baza B 3 mm)



Ze zintegrowanym Silent System, z automatyką zamykania (Sensys 8657i)

Montaż puszki	Otwór mocujący \varnothing x głębokość T mm	Drzwi nakładane	Drzwi nakładane na przegrodę
		1/50 szt.	1/50 szt.
Do przykręcania	-	9 091 767	9 091 768
Z mufami rozporowymi	$\varnothing 10 \times 11$	9 091 789	9 091 790

Bez Silent System, bez automatki zamykania, do frontów bez uchwytów (Sensys 8687)

Montaż puszki	Otwór mocujący \varnothing x głębokość T mm	Drzwi nakładane	Drzwi nakładane na przegrodę
		1/50 szt.	1/50 szt.
Do przykręcania	-	9 091 769	9 091 770
Z mufami rozporowymi	$\varnothing 10 \times 11$	9 091 791	9 091 792



hettich.com/short/bbf70

Zawias puszkowy do szybkiego montażu

- ▶ Sensys z szerokim kątem otwarcia, z zerowym uskokiem
- ▶ Kąt otwarcia 165°

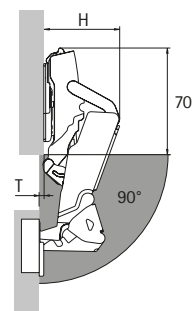
Minimalna szczelina na drzwi

Grubość drzwi mm	Odległość puszki C mm					
	3,0	4,0	4,5	5,0	6,0	7,0
15	0,0	0,0	0,0	0,0	0,0	0,0
16	0,0	0,0	0,0	0,0	0,0	0,0
17	0,0	0,0	0,0	0,0	0,0	0,0
18	0,0	0,0	0,0	0,0	0,0	0,0
19	0,0	0,0	0,0	0,0	0,0	0,0
20	0,0	0,0	0,0	0,0	0,0	0,0
21	0,0	0,0	0,0	0,0	0,0	0,0
22	0,0	0,0	0,0	0,0	0,0	0,0
23	0,0	0,0	0,0	0,0	0,0	0,0
24	0,0	0,0	0,0	0,0	0,0	0,0
25	0,0	0,0	0,0	0,0	0,0	0,0
26	0,1	0,1	0,1	0,1	0,1	0,1
27	0,1	0,1	0,1	0,1	0,1	0,1
28	0,2	0,2	0,2	0,2	0,2	0,3
29*	0,4	0,4	0,4	0,4	0,5	0,6
30**	0,7	0,7	0,8	0,8	1,0	1,1
31**	1,1	1,2	1,3	1,4	1,6	
32**	1,7	1,9	2,0	2,2		

* przy zastosowaniu ogranicznika kąta otwarcia do 120°

** przy zastosowaniu ogranicznika kąta otwarcia do 105°

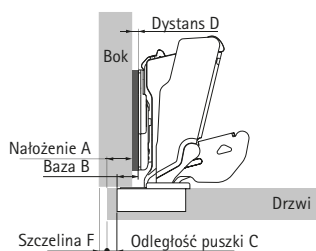
Uskoki / głębokość zabudowy



Brak uskoku T przy dystansie D = 3, wolna przestrzeń dla przewodnic.
*Zawias zamknięty: 80 mm

Położenie drzwi	H mm (max. przy 30°)	T mm (90°, D0)
Drzwi nakładane	66	-3
Drzwi nakładane na przegrodę	75,5	6,5

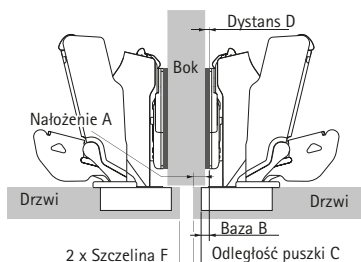
Drzwi nakładane



Dystans D = C + B - A
= odległość puszki C + 12,5 mm - nałożenie A

Nałożenie mm	Odległość puszki C mm					
	3,0	4,0	4,5	5,0	6,0	7,0
Dystans D mm						
10	5,5	6,5	7,0	7,5	8,5	9,5
11	4,5	5,5	6,0	6,5	7,5	8,5
12	3,5	4,5	5,0	5,5	6,5	7,5
13	2,5	3,5	4,0	4,5	5,5	6,5
14	1,5	2,5	3,0	3,5	4,5	5,5
15	0,5	1,5	2,0	2,5	3,5	4,5
16		0,5	1,0	1,5	2,5	3,5
17			0,0	0,5	1,5	2,5
18					0,5	1,5
19						0,5

Drzwi nakładane na przegrodę



Dystans D = C + B - A
= odległość puszki C + 3 mm - nałożenie A

Nałożenie mm	Odległość puszki C mm					
	3,0	4,0	4,5	5,0	6,0	7,0
Dystans D mm						
- 2	8,0	9,0	9,5	10,0	11,0	12,0
- 1	7,0	8,0	8,5	9,0	10,0	11,0
0	6,0	7,0	7,5	8,0	9,0	10,0
1	5,0	6,0	6,5	7,0	8,0	9,0
2	4,0	5,0	5,5	6,0	7,0	8,0
3	3,0	4,0	4,5	5,0	6,0	7,0
4	2,0	3,0	3,5	4,0	5,0	6,0
5	1,0	2,0	2,5	3,0	4,0	5,0
6	0,0	1,0	1,5	2,0	3,0	4,0
7		0,0	0,5	1,0	2,0	3,0
8				0,0	1,0	2,0
9					0,0	1,0
10						0,0

Wskazówki

- ▶ Prowadniki 114 - 121
- ▶ Akcesoria 122 - 128

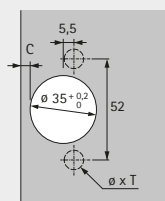
Zawias puszkowy do szybkiego montażu

- ▶ Sensys – zawias kątowy W30
- ▶ Kąt otwarcia 95°, rozstaw nawierceń TH 52 x 5,5 mm



- ▶ Klasyfikacja jakości zgodnie z EN 15570, poziom 3
- ▶ Do kąta korpusu 30°
- ▶ Do drzwi o grubości 15 - 28 mm
- ▶ Głębokość puszki 12,8 mm
- ▶ Zintegrowana regulacja nałożenia +2 mm / -2 mm
- ▶ Zintegrowana regulacja głębokości +3 mm / -2 mm
- ▶ Regulacja wysokości za pomocą prowadnika
- ▶ Stal / cynkowy odlew ciśnieniowy, niklowany

Rozstaw nawierceń



Drzwi nakładane
(Baza B 2 mm)



Drzwi wpuszczane
(Baza B -16 mm)



Ze zintegrowanym Silent System, z automatyką zamykania (Sensys 8639i W30)

Montaż puszki	Otwór mocujący \varnothing x głębokość T mm	Drzwi nakładane	Drzwi wpuszczane
		1/50 szt.	1/50 szt.
Do przykręcania	-	9 088 016	9 088 017
Szybki montaż Fix	\varnothing 10 x 6	9 088 070	

Bez Silent System, z automatyką zamykania (Sensys 8639 W30)

Montaż puszki	Otwór mocujący \varnothing x głębokość T mm	Drzwi nakładane	Drzwi wpuszczane
		1/50 szt.	1/50 szt.
Do przykręcania	-	9 088 100	9 088 101
Szybki montaż Fix	\varnothing 10 x 6	9 088 136	

Bez Silent System, bez automatyki zamykania, do frontów bez uchwytów (Sensys 8669 W30)

Montaż puszki	Otwór mocujący \varnothing x głębokość T mm	Drzwi nakładane	Drzwi wpuszczane
		1/50 szt.	1/50 szt.
Do przykręcania	-	9 088 176	9 088 177
Szybki montaż Fix	\varnothing 10 x 6	9 088 212	



hettich.com/short/61b351

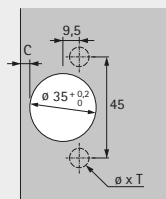
Zawias puszkowy do szybkiego montażu

- ▶ Sensys – zawias kątowy W30
- ▶ Kąt otwarcia 95°, rozstaw nawierceń TB 45 x 9,5 mm



- ▶ Klasyfikacja jakości zgodnie z EN 15570, poziom 3
- ▶ Do kąta korpusu 30°
- ▶ Do drzwi o grubości 15 - 28 mm
- ▶ Głębokość puszkki 12,8 mm
- ▶ Zintegrowana regulacja nałożenia +2 mm / -2 mm
- ▶ Zintegrowana regulacja głębokości +3 mm / -2 mm
- ▶ Regulacja wysokości za pomocą prowadnika
- ▶ Stal / cynkowy odlew ciśnieniowy, niklowany

Rozstaw nawierceń



Drzwi nakładane
(Baza B 2 mm)



Drzwi wpuszczane
(Baza B -16 mm)



Ze zintegrowanym Silent System, z automatyką zamykania (Sensys 8639i W30)

Montaż puszkki	Otwór mocujący \varnothing x głębokość T mm	Drzwi nakładane	Drzwi wpuszczane
		1/50 szt.	1/50 szt.
Do przykręcania	-	9 088 022	9 088 023
Szybki montaż Fix	\varnothing 8 x 6	9 088 076	

Bez Silent System, z automatyką zamykania (Sensys 8639 W30)

Montaż puszkki	Otwór mocujący \varnothing x głębokość T mm	Drzwi nakładane	Drzwi wpuszczane
		1/50 szt.	1/50 szt.
Szybki montaż Fix	\varnothing 8 x 6	9 088 142	

Bez Silent System, bez automatyki zamykania, do frontów bez uchwytów (Sensys 8669 W30)

Montaż puszkki	Otwór mocujący \varnothing x głębokość T mm	Drzwi nakładane	Drzwi wpuszczane
		1/50 szt.	1/50 szt.
Szybki montaż Fix	\varnothing 8 x 6	9 088 218	



hettich.com/short/61b351

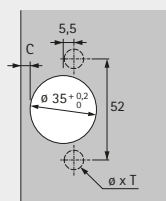
Zawias puszkowy do szybkiego montażu

- ▶ Sensys – zawias kątowy W30
- ▶ Kąt otwarcia 95°, rozstaw nawierceń TH 52 x 5,5 mm



- ▶ Klasyfikacja jakości zgodnie z EN 15570, poziom 3
- ▶ Do kąta korpusu 30°
- ▶ Do drzwi o grubości 15 - 28 mm
- ▶ Głębokość puszkki 12,8 mm
- ▶ Zintegrowana regulacja nałożenia +2 mm / -2 mm
- ▶ Zintegrowana regulacja głębokości +3 mm / -2 mm
- ▶ Regulacja wysokości za pomocą prowadnika
- ▶ Stal w kolorze czerni obsydianu

Rozstaw nawierceń



Drzwi nakładane
(Baza B 2 mm)



Ze zintegrowanym Silent System, z automatyką zamykania (Sensys 8639i W30)

Montaż puszkki	Otwór mocujący \varnothing x głębokość T mm	Drzwi nakładane
		1/50 szt.
Do przykręcania	-	9 091 745
Z mufami rozporowymi	\varnothing 10 x 11	9 091 777

Bez Silent System, bez automatyki zamykania, do frontów bez uchwytów (Sensys 8669 W30)

Montaż puszkki	Otwór mocujący \varnothing x głębokość T mm	Drzwi nakładane
		1/50 szt.
Do przykręcania	-	9 091 749
Z mufami rozporowymi	\varnothing 10 x 11	9 091 781



hettich.com/short/61b351

Zawias puszkowy do szybkiego montażu

- ▶ Sensys – zawias kątowy W30
- ▶ Kąt otwarcia 95°

Minimalna szczelina na drzwi

Grubość drzwi mm	Odległość puszki C mm							
	3,0	4,0	4,5	5,0	6,0	7,0	8,0	
15	0,2	0,2	0,2	0,2	0,2	0,2	0,2	
16	0,3	0,3	0,3	0,3	0,3	0,3	0,3	
17	0,4	0,4	0,4	0,4	0,4	0,4	0,4	
18	0,6	0,6	0,6	0,6	0,6	0,5	0,5	
19	0,8	0,8	0,8	0,8	0,7	0,7	0,7	
20	1,1	1,0	1,0	1,0	1,0	0,9	0,9	
21	1,4	1,3	1,3	1,3	1,2	1,2	1,2	
22	2,2	1,8	1,7	1,6	1,6	1,5	1,4	
23	3,0	2,6	2,4	2,2	2,0	1,9	1,8	
24	3,9	3,4	3,2	3,0	2,6	2,4	2,2	
25	4,8	4,2	4,0	3,8	3,4	3,0	2,8	
26	5,7	5,1	4,8	4,6	4,2	3,8	3,4	
27	6,6	6,0	5,7	5,5	5,0	4,5	4,2	
28	7,5	6,9	6,6	6,3	5,8	5,3	4,9	

Należy uwzględnić:

Wartości z tabeli odnoszą się do drzwi z promieniem zaokrąglenia krawędzi 1 mm.

W przypadku drzwi z innym promieniem zaokrąglenia minimalna szczelina zmienia się w następujący sposób:

Promień zaokrąglenia 0 mm:
Wartość z tabeli + 0,4 mm

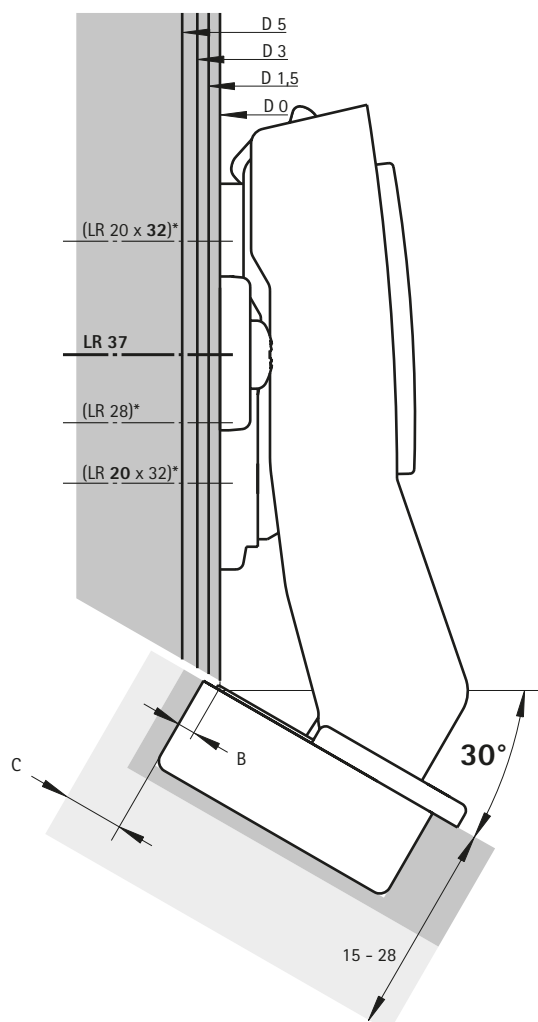
Promień zaokrąglenia 3 mm:
Wartość z tabeli - 0,6 mm

Wskazówka

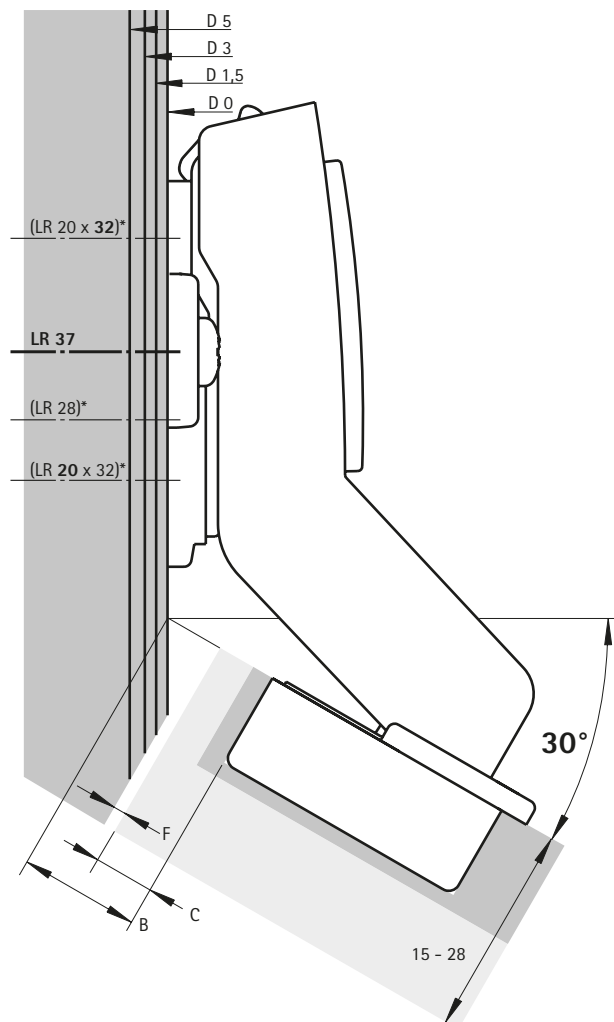
Na poniższych rysunkach pokazane zostały w skali 1:1 zawiasy wraz z dystansem prowadników. Poprzez wrysowanie drzwi i boku korpusu, przy uwzględnieniu odległości puszki C (3 - 8 mm) oraz minimalnej szczeliny, można określić wymagany dystans prowadnika oraz rząd nawierceń (LR).

Więcej informacji związanych z prawidłowym wyznaczaniem położenia drzwi znajdziecie Państwo w konfiguratorze zawiasów w katalogu online lub na kanale YouTube firmy Hettich.

Drzwi nakładane (B 2 mm) - Skala 1:1



Drzwi wpuszczane (B -16 mm) - Skala 1:1



Wskazówki

- ▶ Prowadniki 114 - 121
- ▶ Akcesoria 122 - 128
- ▶ *Dostępność tylko dla wybranych rynków

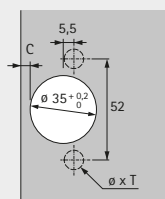
Zawias puszkowy do szybkiego montażu

- ▶ Sensys – zawias kątowy W45
- ▶ Kąt otwarcia 95°, rozstaw nawierceń TH 52 x 5,5 mm



- ▶ Klasyfikacja jakości zgodnie z EN 15570, poziom 3
- ▶ Do kąta korpusu 45°
- ▶ Do drzwi o grubości 15 - 28 mm
- ▶ Głębokość puszki 12,8 mm
- ▶ Zintegrowana regulacja nałożenia +2 mm / -2 mm
- ▶ Zintegrowana regulacja głębokości +3 mm / -2 mm
- ▶ Regulacja wysokości za pomocą prowadnika
- ▶ Stal / cynkowy odlew ciśnieniowy, niklowany

Rozstaw nawierceń



Drzwi nakładane
(Baza B 9 mm)



Drzwi nakładane
(Baza B -2 mm)



Drzwi wpuszczane
(Baza B -25 mm)



Ze zintegrowanym Silent System, z automatyką zamykania (Sensys 8639i W45)

Montaż puszki	Otwór mocujący \varnothing x głębokość T mm	Drzwi nakładane (Baza B 9 mm)	Drzwi nakładane (Baza B -2 mm)	Drzwi wpuszczane (Baza B -25 mm)
Do przykręcania	-	1/50 szt.	1/50 szt.	1/50 szt.
Szybki montaż Fix	\varnothing 10 x 6	9 088 018	9 088 019	9 088 020
		9 088 072	9 088 073	

Bez Silent System, bez automatyki zamykania, do frontów bez uchwytów (Sensys 8669 W45)

Montaż puszki	Otwór mocujący \varnothing x głębokość T mm	Drzwi nakładane (Baza B 9 mm)	Drzwi nakładane (Baza B -2 mm)	Drzwi wpuszczane (Baza B -25 mm)
Do przykręcania	-	1/50 szt.	1/50 szt.	1/50 szt.
Szybki montaż Fix	\varnothing 10 x 6	9 088 178	9 088 179	9 088 180
		9 088 214	9 088 215	



hettich.com/short/44e397

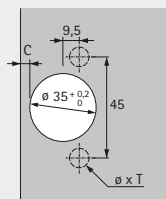
Zawias puszkowy do szybkiego montażu

- ▶ Sensys – zawias kątowy W45
- ▶ Kąt otwarcia 95°, rozstaw nawierceń TB 45 x 9,5 mm



- ▶ Klasyfikacja jakości zgodnie z EN 15570, poziom 3
- ▶ Do kąta korpusu 45°
- ▶ Do drzwi o grubości 15 - 28 mm
- ▶ Głębokość puszkki 12,8 mm
- ▶ Zintegrowana regulacja nałożenia +2 mm / -2 mm
- ▶ Zintegrowana regulacja głębokości +3 mm / -2 mm
- ▶ Regulacja wysokości za pomocą prowadnika
- ▶ Stal / cynkowy odlew ciśnieniowy, niklowany

Rozstaw nawierceń



Drzwi nakładane
(Baza B 9 mm)



Drzwi nakładane
(Baza B -2 mm)



Drzwi wpuszczane
(Baza B -25 mm)



Ze zintegrowanym Silent System, z automatyką zamykania (Sensys 8639i W45)

Montaż puszkki	Otwór mocujący \varnothing x głębokość T mm	Drzwi nakładane 1/50 szt.	Drzwi nakładane 1/50 szt.	Drzwi wpuszczane 1/50 szt.
Do przykręcania	-	9 088 024	9 088 025	9 088 026
Szybki montaż Fix	\varnothing 8 x 6	9 088 078	9 088 079	



hettich.com/short/44e397

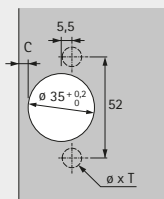
Zawias puszkowy do szybkiego montażu

- ▶ Sensys – zawias kątowy W45
- ▶ Kąt otwarcia 95°, rozstaw nawierceń TH 52 x 5,5 mm



- ▶ Klasyfikacja jakości zgodnie z EN 15570, poziom 3
- ▶ Do kąta korpusu 45°
- ▶ Do drzwi o grubości 15 - 28 mm
- ▶ Głębokość puszkki 12,8 mm
- ▶ Zintegrowana regulacja nałożenia +2 mm / -2 mm
- ▶ Zintegrowana regulacja głębokości +3 mm / -2 mm
- ▶ Regulacja wysokości za pomocą prowadnika
- ▶ Stal w kolorze czerni obsydianu

Rozstaw nawierceń



Drzwi nakładane
(Baza B 9 mm)



Drzwi nakładane
(Baza B -2 mm)



Ze zintegrowanym Silent System, z automatyką zamykania (Sensys 8639i W45)

Montaż puszkki	Otwór mocujący \varnothing x głębokość T mm	Drzwi nakładane 1/50 szt.	Drzwi nakładane 1/50 szt.
Do przykręcania	-	9 091 746	9 091 747
Z mufami rozporowymi	\varnothing 10 x 11	9 091 778	9 091 779

Bez Silent System, bez automatyki zamykania, do frontów bez uchwytów (Sensys 8669 W45)

Montaż puszkki	Otwór mocujący \varnothing x głębokość T mm	Drzwi nakładane 1/50 szt.	Drzwi nakładane 1/50 szt.
Do przykręcania	-	9 091 750	9 091 751
Z mufami rozporowymi	\varnothing 10 x 11	9 091 782	9 091 783



hettich.com/short/44e397

Zawias puszkowy do szybkiego montażu

- ▶ Sensys – zawias kątowy W45
- ▶ Kąt otwarcia 95°

Minimalna szczelina na drzwi

Grubość drzwi mm	Odległość puszki C mm							
	3,0	4,0	4,5	5,0	6,0	7,0	8,0	
15	0,2	0,2	0,2	0,2	0,2	0,2	0,2	
16	0,3	0,3	0,3	0,3	0,3	0,3	0,3	
17	0,4	0,4	0,4	0,4	0,4	0,4	0,4	
18	0,6	0,6	0,6	0,6	0,6	0,5	0,5	
19	0,8	0,8	0,8	0,8	0,7	0,7	0,7	
20	1,1	1,0	1,0	1,0	1,0	0,9	0,9	
21	1,4	1,3	1,3	1,3	1,2	1,2	1,2	
22	2,2	1,8	1,7	1,6	1,6	1,5	1,4	
23	3,0	2,6	2,4	2,2	2,0	1,9	1,8	
24	3,9	3,4	3,2	3,0	2,6	2,4	2,2	
25	4,8	4,2	4,0	3,8	3,4	3,0	2,8	
26	5,7	5,1	4,8	4,6	4,2	3,8	3,4	
27	6,6	6,0	5,7	5,5	5,0	4,5	4,2	
28	7,5	6,9	6,6	6,3	5,8	5,3	4,9	

Należy uwzględnić:

Wartości z tabeli odnoszą się do drzwi z promieniem zaokrąglenia krawędzi 1 mm.

W przypadku drzwi z innym promieniem zaokrąglenia minimalna szczelina zmienia się w następujący sposób:

Promień zaokrąglenia 0 mm:
Wartość z tabeli + 0,4 mm

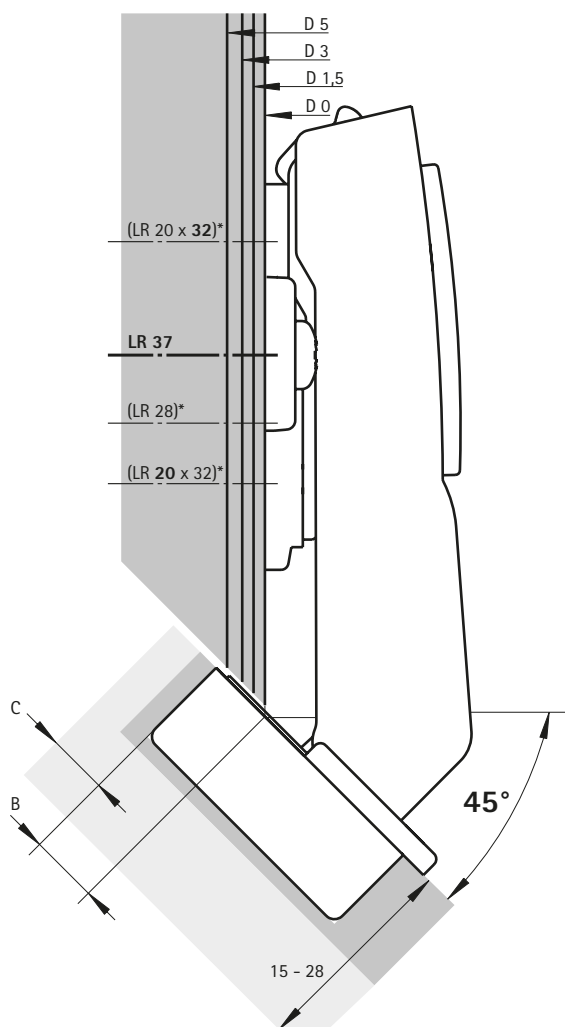
Promień zaokrąglenia 3 mm:
Wartość z tabeli - 0,6 mm

Wskazówka

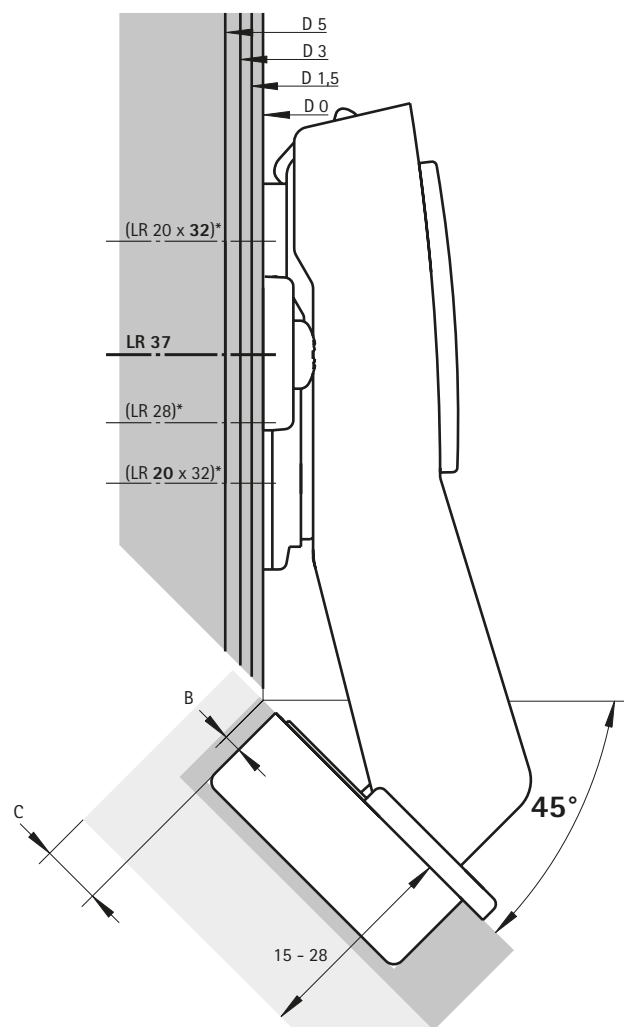
Na poniższych rysunkach pokazane zostały w skali 1:1 zawiasy wraz z dystansem prowadników. Poprzez wrysowanie drzwi i boku korpusu, przy uwzględnieniu odległości puszki C (3 - 8 mm) oraz minimalnej szczeliny, można określić wymagany dystans prowadnika oraz rząd nawierceń (LR).

Więcej informacji związanych z prawidłowym wyznaczaniem położenia drzwi znajdziecie Państwo w konfiguratorze zawiasów w katalogu online lub na kanale YouTube firmy Hettich.

Drzwi nakładane (B 9 mm) – Skala 1:1



Drzwi nakładane (B -2 mm) – Skala 1:1



Zawias puszkowy do szybkiego montażu

- ▶ Sensys – zawias kątowy W45
- ▶ Kąt otwarcia 95°

Minimalna szczelina na drzwi

Grubość drzwi mm	Odległość puszkii C mm							
	3,0	4,0	4,5	5,0	6,0	7,0	8,0	
15	0,2	0,2	0,2	0,2	0,2	0,2	0,2	
16	0,3	0,3	0,3	0,3	0,3	0,3	0,3	
17	0,4	0,4	0,4	0,4	0,4	0,4	0,4	
18	0,6	0,6	0,6	0,6	0,6	0,5	0,5	
19	0,8	0,8	0,8	0,8	0,7	0,7	0,7	
20	1,1	1,0	1,0	1,0	1,0	0,9	0,9	
21	1,4	1,3	1,3	1,3	1,2	1,2	1,2	
22	2,2	1,8	1,7	1,6	1,6	1,5	1,4	
23	3,0	2,6	2,4	2,2	2,0	1,9	1,8	
24	3,9	3,4	3,2	3,0	2,6	2,4	2,2	
25	4,8	4,2	4,0	3,8	3,4	3,0	2,8	
26	5,7	5,1	4,8	4,6	4,2	3,8	3,4	
27	6,6	6,0	5,7	5,5	5,0	4,5	4,2	
28	7,5	6,9	6,6	6,3	5,8	5,3	4,9	

Należy uwzględnić:

Wartości z tabeli odnoszą się do drzwi z promieniem zaokrąglenia krawędzi 1 mm.

W przypadku drzwi z innym promieniem zaokrąglenia minimalna szczelina zmienia się w następujący sposób:

Promień zaokrąglenia 0 mm:
Wartość z tabeli + 0,4 mm

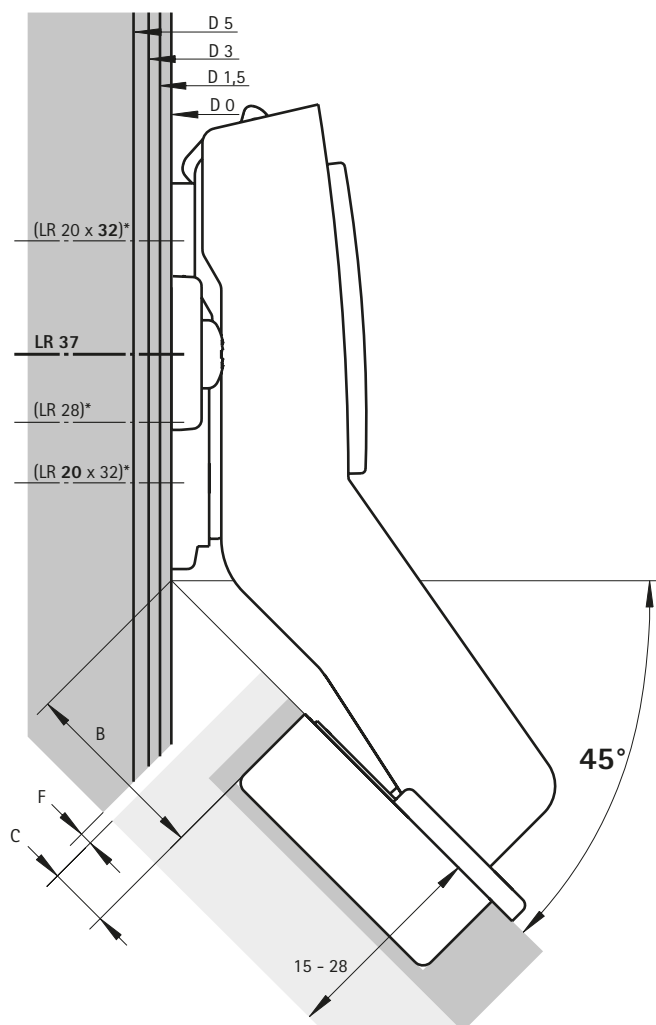
Promień zaokrąglenia 3 mm:
Wartość z tabeli - 0,6 mm

Wskazówka

Na poniższych rysunkach pokazane zostały w skali 1:1 zawiasy wraz z dystansem prowadników. Poprzez wrysowanie drzwi i boku korpusu, przy uwzględnieniu odległości puszkii C (3 - 8 mm) oraz minimalnej szczeliny, można określić wymagany dystans prowadnika oraz rząd nawierceń (LR).

Więcej informacji związanych z prawidłowym wyznaczeniem położenia drzwi znajdziecie Państwo w konfiguratorze zawiasów w katalogu online lub na kanale YouTube firmy Hettich.

Drzwi wpuszczane (B -25 mm) – Skala 1:1



Wskazówki

- ▶ Prowadniki 114 - 121
- ▶ Akcesoria 122 - 128
- ▶ *Dostępność tylko dla wybranych rynków

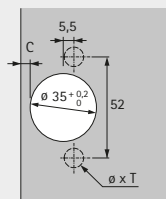
Zawias puszkowy do szybkiego montażu

- ▶ Sensys – zawias kątowy W90
- ▶ Kąt otwarcia 95°, rozstaw nawierceń TH 52 x 5,5 mm



- ▶ Klasyfikacja jakości zgodnie z EN 15570, poziom 3
- ▶ Do kąta korpusu 90°
- ▶ Do drzwi o grubości 15 - 28 mm
- ▶ Głębokość puszki 12,8 mm
- ▶ Zintegrowana regulacja uskołu drzwi +1 mm / -2 mm
- ▶ Zintegrowana regulacja szczeliny +3 mm / -2 mm
- ▶ Regulacja wysokości za pomocą prowadnika
- ▶ Stal nikielowana

Rozstaw nawierceń



Drzwi wpuszczane
(Baza B 4 mm)



Ze zintegrowanym Silent System, z automatyką zamykania (Sensys 8639i W90)

Montaż puszki	Otwór mocujący \varnothing x głębokość T mm	Drzwi wpuszczane
		1/50 szt.
Do przykręcania	-	9 088 021
Szybki montaż Fix	$\varnothing 10 \times 6$	9 088 075

Bez Silent System, bez automatyki zamykania, do frontów bez uchwytów (Sensys 8669 W90)

Montaż puszki	Otwór mocujący \varnothing x głębokość T mm	Drzwi wpuszczane
		1/50 szt.
Do przykręcania	-	9 088 181
Szybki montaż Fix	$\varnothing 10 \times 6$	9 088 217



hettich.com/short/260da9

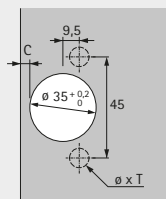
Zawias puszkowy do szybkiego montażu

- ▶ Sensys – zawias kątowy W90
- ▶ Kąt otwarcia 95°, rozstaw nawierceń TB 45 x 9,5 mm



- ▶ Klasyfikacja jakości zgodnie z EN 15570, poziom 3
- ▶ Do kąta korpusu 90°
- ▶ Do drzwi o grubości 15 - 28 mm
- ▶ Głębokość puszkki 12,8 mm
- ▶ Zintegrowana regulacja uszku drzwi +1 mm / -2 mm
- ▶ Zintegrowana regulacja szczeliny +3 mm / -2 mm
- ▶ Regulacja wysokości za pomocą prowadnika
- ▶ Stal niklowana

Rozstaw nawierceń



Drzwi wpuszczane
(Baza B 4 mm)



Ze zintegrowanym Silent System, z automatyką zamykania (Sensys 8639i W90)

Montaż puszkki	Otwór mocujący \varnothing x głębokość T mm	Drzwi wpuszczane
		1/50 szt.
Do przykręcania	-	9 088 027
Szybki montaż Fix	\varnothing 8 x 6	9 088 081



hettich.com/short/260da9

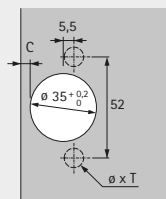
Zawias puszkowy do szybkiego montażu

- ▶ Sensys – zawias kątowy W90
- ▶ Kąt otwarcia 95°, rozstaw nawierceń TH 52 x 5,5 mm



- ▶ Klasyfikacja jakości zgodnie z EN 15570, poziom 3
- ▶ Do kąta korpusu 90°
- ▶ Do drzwi o grubości 15 - 28 mm
- ▶ Głębokość puszki 12,8 mm
- ▶ Zintegrowana regulacja uskołu drzwi +1 mm / -2 mm
- ▶ Zintegrowana regulacja szczeliny +3 mm / -2 mm
- ▶ Regulacja wysokości za pomocą prowadnika
- ▶ Stal w kolorze czerni obsydianu

Rozstaw nawierceń



Drzwi wpuszczane
(Baza B 4 mm)



Ze zintegrowanym Silent System, z automatyką zamykania (Sensys 8639i W90)

Montaż puszki	Otwór mocujący \varnothing x głębokość T mm	Drzwi wpuszczane
		1/50 szt.
Do przykręcania	-	9 091 748
Z mufami rozporowymi	\varnothing 10 x 11	9 091 780

Bez Silent System, bez automatyki zamykania, do frontów bez uchwytów (Sensys 8669 W90)

Montaż puszki	Otwór mocujący \varnothing x głębokość T mm	Drzwi wpuszczane
		1/50 szt.
Do przykręcania	-	9 091 752
Z mufami rozporowymi	\varnothing 10 x 11	9 091 784



hettich.com/short/260da9

Zawias puszkowy do szybkiego montażu

- ▶ Sensys – zawias kątowy W90
- ▶ Kąt otwarcia 95°

Minimalna szczelina na drzwi

Grubość drzwi mm	Odległość puszki C mm					
	3,0	4,0	4,5	5,0	6,0	7,0
15	0,2	0,2	0,2	0,2	0,2	0,2
16	0,3	0,3	0,3	0,3	0,3	0,3
17	0,4	0,4	0,4	0,4	0,4	0,4
18	0,6	0,6	0,6	0,6	0,6	0,5
19	0,8	0,8	0,8	0,8	0,7	0,7
20	1,1	1,0	1,0	1,0	1,0	0,9
21	1,4	1,3	1,3	1,3	1,2	1,2
22	2,2	1,8	1,7	1,6	1,6	1,5
23	3,0	2,6	2,4	2,2	2,0	1,9
24	3,9	3,4	3,2	3,0	2,6	2,4
25	4,8	4,2	4,0	3,8	3,4	3,0
26	5,7	5,1	4,8	4,6	4,2	3,8
27	6,6	6,0	5,7	5,5	5,0	4,5
28	7,5	6,9	6,6	6,3	5,8	5,3

Należy uwzględnić:

Wartości z tabeli odnoszą się do drzwi z promieniem zaokrąglenia krawędzi 1 mm.

W przypadku drzwi z innym promieniem zaokrąglenia minimalna szczelina zmienia się w następujący sposób:

Promień zaokrąglenia 0 mm:
Wartość z tabeli + 0,4 mm

Promień zaokrąglenia 3 mm:
Wartość z tabeli - 0,6 mm

Wskazówka

Na poniższych rysunkach pokazane zostały w skali 1:1 zawiasy wraz z dystansem prowadników. Poprzez wrysowanie drzwi i boku korpusu, przy uwzględnieniu odległości puszki C (3 - 7 mm) oraz minimalnej szczeliny, można określić wymagany dystans prowadnika oraz rząd nawierceń (LR).

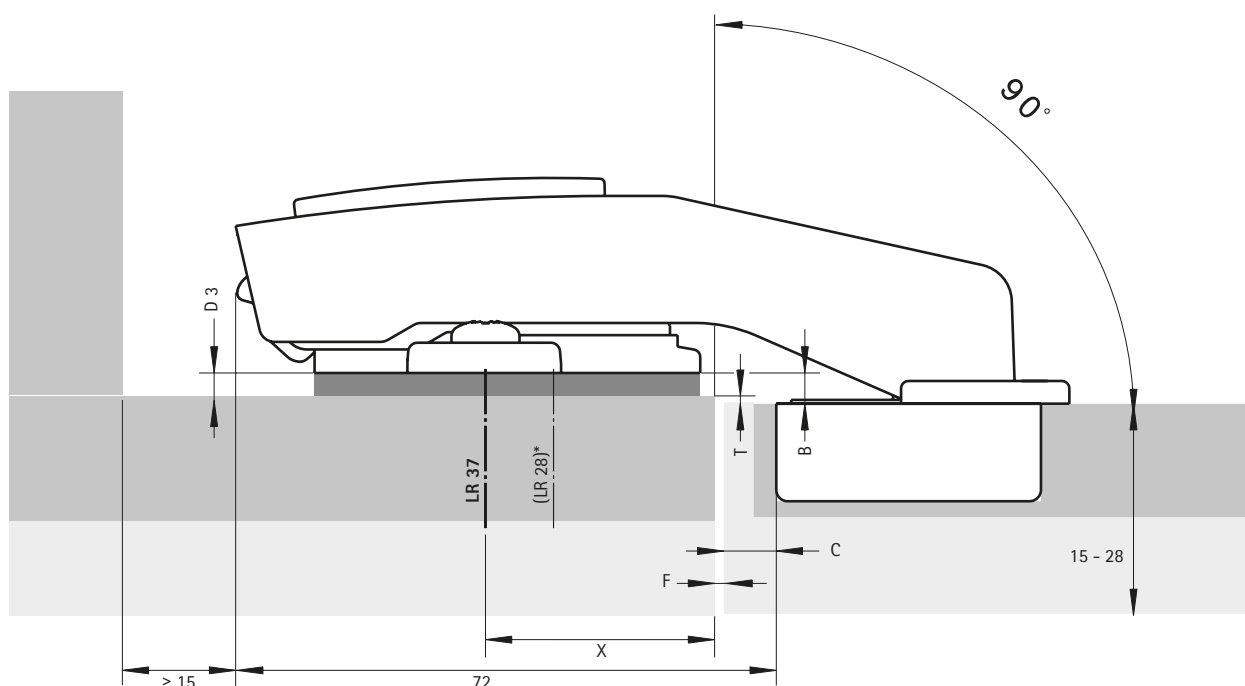
Więcej informacji związanych z prawidłowym wyznaczaniem położenia drzwi znajdziecie Państwo w konfiguratorze zawiasów w katalogu online lub na kanale YouTube firmy Hettich.

Określenie odległości rzędu nawierceń X mm przy zastosowaniu prowadnika dla rzędu nawierceń 37

Szczelina mm	Odległość puszki C mm							
	3,0	3,5	4,0	4,5	5,0	5,5	6,0	7,0
0,5	35,0	34,5	34,0	33,5	33,0	32,5	32,0	31,0
1,5	34,0	33,5	33,0	32,5	32,0	31,5	31,0	30,0
2,5	33,0	32,5	32,0	31,5	31,0	30,5	30,0	29,0
3,5	32,0	31,5	31,0	30,5	30,0	29,5	29,0	28,0
4,5	31,0	30,5	30,0	29,5	29,0	28,5	28,0	27,0
5,5	30,0	29,5	29,0	28,5	28,0	27,5	27,0	26,0
6,5	29,0	28,5	28,0	27,5	27,0	26,5	26,0	25,0
7,5	28,0	27,5	27,0	26,5	26,0	25,5	25,0	24,0

Drzwi wpuszczane (B 4 mm) - Skala 1:1

Dystans D = 4 mm -uskok drzwi
(zalecany uskok drzwi wynosi 1 mm)



Wskazówki

- ▶ Prowadniki 114 - 121
- ▶ Akcesoria 122 - 128
- ▶ *Dostępność tylko dla wybranych rynków

Zawias puszkowy do szybkiego montażu

- ▶ Sensys do drzwi z ramką aluminiową
- ▶ Kąt otwarcia 95°



- ▶ Klasyfikacja jakości zgodnie z EN 15570, poziom 3
- ▶ Do profili aluminiowych o szerokości 19 mm
- ▶ Zintegrowana regulacja nałożenia +2 mm / -2 mm
- ▶ Zintegrowana regulacja głębokości +3 mm / -2 mm
- ▶ Regulacja wysokości za pomocą prowadnika
- ▶ Stal niklowana
- ▶ Zawiera 2 wkręty mocujące

	Drzwi nakładane (Baza B 12,5 mm)	Drzwi nakładane na przegrodę (Baza B 3 mm)	Drzwi wpuszczane (Baza B -4 mm)

Ze zintegrowanym Silent System, z automatyką zamykania (Sensys 8638i)

	Otwór mocujący \varnothing x głębokość T mm	Drzwi nakładane	Drzwi nakładane na przegrodę	Drzwi wpuszczane
Montaż puszki		1/50 szt.	1/50 szt.	1/50 szt.
Do przykręcania	-	9 072 524	9 072 525	9 072 526

Bez Silent System, z automatyką zamykania (Sensys 8638)

	Otwór mocujący \varnothing x głębokość T mm	Drzwi nakładane	Drzwi nakładane na przegrodę	Drzwi wpuszczane
Montaż puszki		1/50 szt.	1/50 szt.	1/50 szt.
Do przykręcania	-	9 072 527	9 072 528	9 072 529

Bez Silent System, bez automatyki zamykania, do frontów bez uchwytów (Sensys 8668)

	Otwór mocujący \varnothing x głębokość T mm	Drzwi nakładane	Drzwi nakładane na przegrodę	Drzwi wpuszczane
Montaż puszki		1/50 szt.	1/50 szt.	1/50 szt.
Do przykręcania	-	9 072 530	9 072 531	9 072 532



hettich.com/short/5e30fd

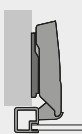
Zawias puszkowy do szybkiego montażu

- ▶ Sensys do drzwi z ramką aluminiową
- ▶ Kąt otwarcia 95°



- ▶ Klasyfikacja jakości zgodnie z EN 15570, poziom 3
- ▶ Do profili aluminiowych o szerokości 19 mm
- ▶ Zintegrowana regulacja nałożenia +2 mm / -2 mm
- ▶ Zintegrowana regulacja głębokości +3 mm / -2 mm
- ▶ Regulacja wysokości za pomocą prowadnika
- ▶ Stal w kolorze czerni obsydianu
- ▶ Zawiera 2 wkręty mocujące

Drzwi nakładane
(Baza B 12,5 mm)



Ze zintegrowanym Silent System, z automatyką zamykania (Sensys 8638i)

Montaż puszki	Otwór mocujący \varnothing x głębokość T mm	Drzwi nakładane
		1/50 szt.
Do przykręcania	-	9 091 744

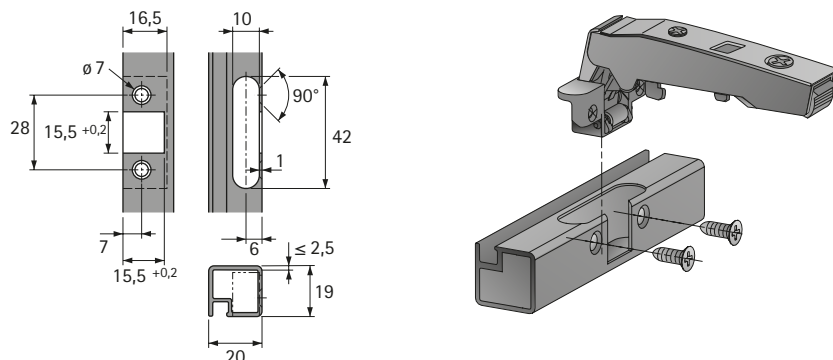


hettich.com/short/5e30fd

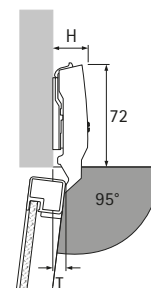
Zawias puszkowy do szybkiego montażu

- ▶ Sensys do drzwi z ramką aluminiową
- ▶ Kąt otwarcia 95°

Montaż



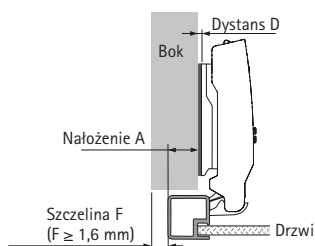
Uskoki / głębokość zabudowy



Uskok zawiasu H / uskok drzwi T przy dystansie D = 0

Położenie drzwi	H mm	T mm
Drzwi nakładane	25,0	8,0
Drzwi nakładane na przegrodę	31,0	17,5
Drzwi wpuszczane	38,0	24,5

Drzwi nakładane

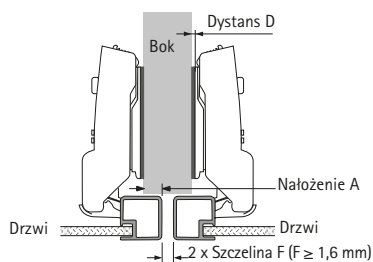


$$\text{Dystans D} = 4,5 \text{ mm} + B - A$$

$$= 4,5 \text{ mm} + 12,5 \text{ mm} - \text{nałożenie D}$$

Nałożenie mm	Dystans D mm
12	5,0
13	4,0
14	3,0
15	2,0
16	1,0
17	0,0

Drzwi nakładane na przegrodę

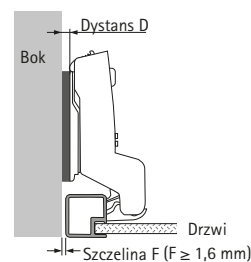


$$\text{Dystans D} = 4,5 \text{ mm} + B - A$$

$$= 4,5 \text{ mm} + 3 \text{ mm} - \text{nałożenie A}$$

Nałożenie mm	Dystans D mm
0	7,5
1	6,5
2	5,5
2,5	5,0
3	4,5
4	3,5
4,5	3,0
5	2,5
6	1,5
7	0,5
7,5	0,0

Drzwi wpuszczane



$$\text{Dystans D} = 4,5 \text{ mm} + B + F$$

$$= 4,5 \text{ mm} - 4 \text{ mm} + \text{szczelina}$$

Szczelina mm	Dystans D mm
1,6	2,1
2	2,5
3	3,5
4	4,5
5	5,5

Wskazówki

- ▶ Prowadniki 114 - 121
- ▶ Akcesoria 122 - 128

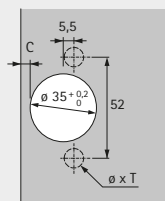
Zawias puszkowy do szybkiego montażu

- ▶ Zawias do drzwi składanych w szafkach narożnych
- ▶ Kąt otwarcia 50° / 65°, rozstaw nawierceń TH 52 x 5,5 mm



- ▶ Klasyfikacja jakości zgodnie z EN 15570, poziom 2
- ▶ Do drzwi o grubości 15 - 21 mm
- ▶ Głębokość puszk 12,8 mm
- ▶ Regulacja ukośna +9,5 mm / -9,5 mm
- ▶ Zintegrowana regulacja nałożenia, patrz rysunek
- ▶ Zintegrowana regulacja głębokości, patrz rysunek
- ▶ Regulacja wysokości za pomocą prowadnika
- ▶ Stal / cynkowy odlew ciśnieniowy, niklowany

Rozstaw nawierceń



Drzwi nakładane
(Baza B 24 mm)

Bez automatyki zamykania (Intermat 9930)

Montaż puszk	Otwór mocujący \varnothing x głębokość T mm	Drzwi nakładane 1/50 szt.
Do przykręcania	-	9 090 109
Do wciskania	\varnothing 10 x 11	9 090 110
Szybki montaż Fix	\varnothing 10 x 6	9 090 113
Z mufami rozporowymi	\varnothing 10 x 11	9 090 107



hettich.com/short/eb1de4

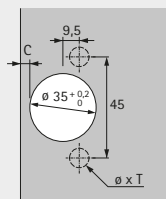
Zawias puszkowy do szybkiego montażu

- ▶ Zawias do drzwi składanych w szafkach narożnych
- ▶ Kąt otwarcia 50° / 65°, rozstaw nawierceń TB 45 x 9,5 mm



- ▶ Klasyfikacja jakości zgodnie z EN 15570, poziom 2
- ▶ Do drzwi o grubości 15 - 21 mm
- ▶ Głębokość puszki 12,8 mm
- ▶ Regulacja ukośna +9,5 mm / -9,5 mm
- ▶ Zintegrowana regulacja nałożenia, patrz rysunek
- ▶ Zintegrowana regulacja głębokości, patrz rysunek
- ▶ Regulacja wysokości za pomocą prowadnika
- ▶ Stal / cynkowy odlew ciśnieniowy, nikielowany

Rozstaw nawierceń



Drzwi nakładane
(Baza B 24 mm)

Bez automatyki zamykania (Intermat 9930)

Montaż puszki	Otwór mocujący \varnothing x głębokość T mm	Drzwi nakładane 1/50 szt.
Do przykręcania	-	9 090 115
Do wciskania	\varnothing 8 x 11	9 090 116
Szybki montaż Fix	\varnothing 8 x 6	9 090 119
Z mufami rozporowymi	\varnothing 8 x 11	9 090 108

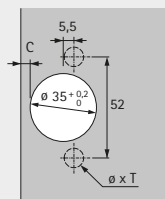
Zawias puszkowy do szybkiego montażu

- ▶ Zawias do drzwi składanych w szafkach narożnych
- ▶ Kąt otwarcia 50° / 65°, rozstaw nawierceń TH 52 x 5,5 mm

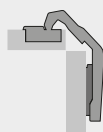


- ▶ Klasyfikacja jakości zgodnie z EN 15570, poziom 2
- ▶ Do drzwi o grubości 15 - 21 mm
- ▶ Głębokość puszki 12,8 mm
- ▶ Regulacja ukośna +9,5 mm / -9,5 mm
- ▶ Zintegrowana regulacja nałożenia, patrz rysunek
- ▶ Zintegrowana regulacja głębokości, patrz rysunek
- ▶ Regulacja wysokości za pomocą prowadnika
- ▶ Stal / cynkowy odlew ciśnieniowy w kolorze czerni obsydianu

Rozstaw nawierceń



Drzwi nakładane
(Baza B 24 mm)



Bez automatyki zamykania (Intermat 9930)

Montaż puszki	Otwór mocujący \varnothing x głębokość T mm	Drzwi nakładane 1/50 szt.
Do przykręcania	-	9 116 394
Z mufami rozporowymi	$\varnothing 10 \times 11$	9 116 398



hettich.com/short/eb1de4

Zawias puszkowy do szybkiego montażu

- ▶ Zawias do drzwi składanych w szafkach narożnych
- ▶ Kąt otwarcia 50° / 65°

Wariant A – Nawiercenia pod puszkę w tych samych drzwiach

- ▶ Wszystkie nawiercenia pod puszkę w jednych drzwiach
- ▶ Możliwa szczelina włosowa pomiędzy elementami drzwi
- ▶ Nie ma potrzeby frezowania otworu pod puszkę zawiasu
- ▶ Jednakowa szerokość drzwi dla obu elementów
- ▶ Proste dopasowanie grubości drzwi za pomocą regulacji ukośnej
- ▶ Jednakowa odległość puszek po obu stronach drzwi przylegających do korpusu
- ▶ Odległość rzędu nawierceń w wolnych drzwiach 37 mm
- ▶ Do drzwi o grubości 15 - 21 mm
- ▶ Odległość puszek C, 3 - 6 mm

Wariant A – Określenie szerokości drzwi

Szerokość drzwi = szerokość korpusu - szczelina F - grubość drzwi

Wariant A – Określenie dystansu prowadnika

Przy odległości puszek C = 4,5 mm: Dystans D = 0 mm
Przy odległości puszek C = 3,0 mm: Dystans D = 1,5 mm

Odbiegające od tych wartości odległości puszek można wyrównać za pomocą regulacji głębokości i regulacji ukośnej.

Wariant B – Nawiercenia pod puszkę w obojgu drzwiach

- ▶ Oba elementy drzwi są jednakowe
- ▶ Nie ma potrzeby frezowania otworu pod puszkę zawiasu
- ▶ Proste dopasowanie grubości drzwi za pomocą regulacji ukośnej
- ▶ Odległość rzędu nawierceń dla drzwi przylegających do boku korpusu 41 mm
- ▶ Do drzwi o grubości 15 - 21 mm
- ▶ Odległość puszek C, 3 - 6 mm

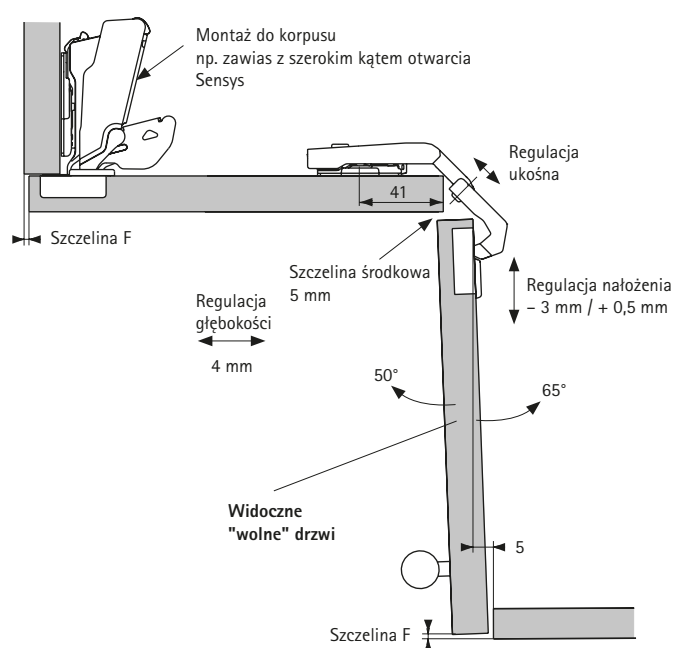
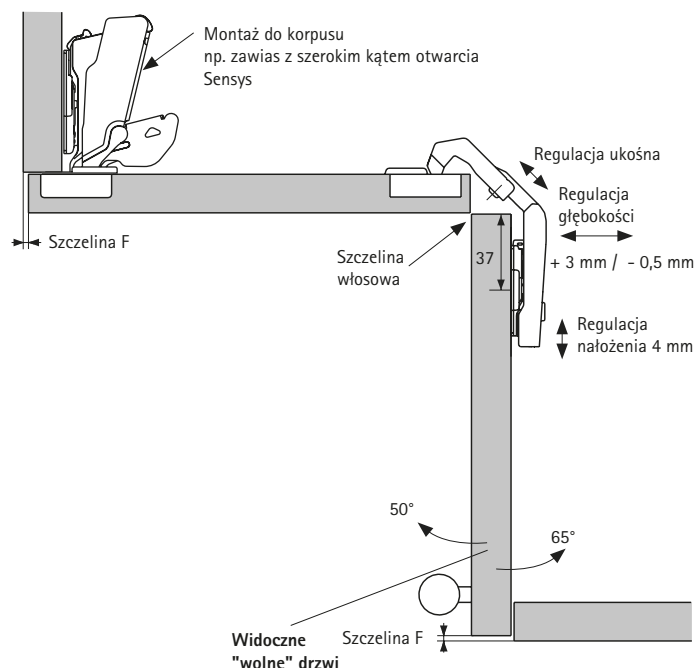
Wariant B – Określenie szerokości drzwi

Szerokość drzwi = szerokość korpusu - szczelina F - grubość drzwi - 5 mm

Wariant B – Określenie dystansu prowadnika

Przy odległości puszek C = 4,5 mm: Dystans D = 0 mm
Przy odległości puszek C = 3,0 mm: Dystans D = 1,5 mm

Odbiegające od tych wartości odległości puszek można wyrównać za pomocą regulacji głębokości i regulacji ukośnej.



Wskazówki

- ▶ Prowadniki 114 - 121
- ▶ Akcesoria 122 - 128



Sprawdzony w milionach zastosowań

Kto wybiera zawiasy Intermat czerpie korzyści z partnerstwa z firmą Hettich. Przykładowo z kilkudziesięcioletniego doświadczenia oraz stałego

udoskonalania produktów, rzetelności dostaw, jak również z szybkiej dostępności produktów Hettich na całym świecie.



Bogaty asortyment:

Szeroki asortyment zawiasów Intermat pozwala na praktycznie nieograniczone zastosowania.



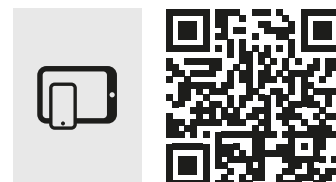
Opcjonalny cichy domyk podnosi postrzeganą jakość:

Proste różnicowanie kolekcji mebli za pomocą zawiasów o różnych funkcjach oraz dodatkowych akcesoriów.



Montaż bez użycia narzędzi:

Ergonomiczna technika montażu typu clip zapewni komfortowy, szybki montaż.



hettich.com/short/2d7912

Więcej informacji:

Inspiracje oraz więcej informacji o produkcie znajdziecie Państwo na naszej stronie internetowej.

Zawias puszkowy do szybkiego montażu

- ▶ Intermat
- ▶ Przegląd



Intermat
Przegląd asortymentu

68 - 69



Prowadniki System 8099
do zawiasów puszkowych Sensys i Intermat

114 - 119



Akcesoria

122 - 128



Opcjonalny amortyzator Silent System
Przegląd

131



System elektromechanicznego otwierania Easys
do frontów meblowych bez uchwytów

202 - 205



System otwierania Push to open Silent
do frontów meblowych bez uchwytów

180 - 181



System otwierania Push to open
do frontów meblowych bez uchwytów

182 - 183



Asystent Techniczny Hettich

- ▶ Montaż
- ▶ Regulacja
- ▶ Serwis

hettich.com/short/3117cb

Zawias puszkowy do szybkiego montażu

- ▶ Intermat
- ▶ Przegląd asortymentu



Intermat – zawias standardowy 110°

- ▶ Kąt otwarcia 110°

70 - 72



Intermat do grubych frontów

- ▶ Do grubych frontów do 32 mm
- ▶ Kąt otwarcia 95°

74 - 76



Intermat – specjalny zawias do grubych frontów

- ▶ Do grubych frontów do 43 mm
- ▶ Kąt otwarcia 95°

78 - 80



Intermat – specjalny zawias standardowy 125°

- ▶ Dla lepszego dostępu do wnętrza szafki
- ▶ Kąt otwarcia 95°

82 - 84



Sensys z szerokim kątem otwarcia

- ▶ Z zerowym uskokiem
- ▶ Kąt otwarcia 165°

86 - 88



Intermat – zawias kątowy W20

- ▶ Do kąta korpusu 20°
- ▶ Kąt otwarcia 95°

90 - 91



Intermat – zawias kątowy W30

- ▶ Do kąta korpusu 30°
- ▶ Kąt otwarcia 95°

92 - 93



Intermat – zawias kątowy W45

- ▶ Do kąta korpusu 45°
- ▶ Kąt otwarcia 95°

94 - 96



Intermat – zawias kątowy W90

- ▶ Do kąta korpusu 90°
- ▶ Kąt otwarcia 95°

98 - 99



Intermat – zawias kątowy o ujemnym kącie W-30

- ▶ Do kąta korpusu -30°
- ▶ Kąt otwarcia 125°

100 - 101



Intermat – zawias kątowy o ujemnym kącie W-45

- ▶ Do kąta korpusu -45°
- ▶ Kąt otwarcia 125°

102 - 103



Intermat do frontów z ramą drewnianą

- ▶ Do frontów z ramą drewnianą
- ▶ Kąt otwarcia 95°

104 - 105

- ▶ Intermat
- ▶ Przegląd asortymentu



Intermat do drzwi szklanych

- ▶ Do drzwi szklanych
- ▶ Kąt otwarcia 95°

106 - 107



Intermat do frontów z ramką aluminiową

- ▶ Do frontów z ramką aluminiową
- ▶ Kąt otwarcia 95°

108 - 109



Intermat do drzwi składanych w szafkach narożnych

- ▶ Kąt otwarcia 50° / 65°
- ▶ Do szafek narożnych z drzwiami składanymi

110 - 112



Prowadniki System 8099

- ▶ Do zawiasów Sensys i Intermat

114 - 119



Aksesoria

- ▶ Do zawiasów Intermat

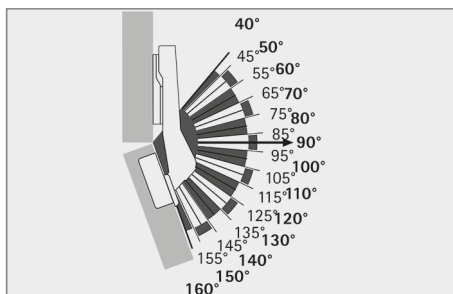
122 - 128



Amortyzacja Silent System

- ▶ Opcjonalne ciche domykanie do zawiasu Intermat

130 - 131



Przykłady zastosowań

129

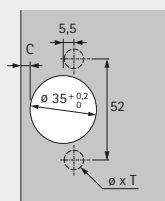
Zawias puszkowy do szybkiego montażu

- ▶ Intermat – zawias standardowy 110°
- ▶ Kąt otwarcia 110°, rozstaw nawierceń TH 52 x 5,5 mm

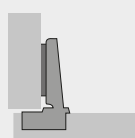


- ▶ Klasyfikacja jakości zgodnie z EN 15570, poziom 3
- ▶ Do drzwi o grubości 15 - 25 mm
- ▶ Głębokość puszki 11,6 mm
- ▶ Zintegrowana regulacja nałożenia +2 mm / -2 mm
- ▶ Zintegrowana regulacja głębokości +2,5 mm / -1,5 mm
- ▶ Regulacja wysokości za pomocą prowadnika
- ▶ Stal niklowana

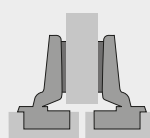
Rozstaw nawierceń



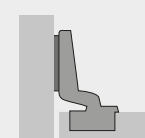
Drzwi nakładane
(Baza B 12,5 mm)



Drzwi nakładane na przegrodę
(Baza B 3 mm)



Drzwi wpuszczane
(Baza B -3,5 mm)



Z automatyką zamykania (Intermat 9943)

Montaż puszki	Otwór mocujący \varnothing x głębokość T mm	Drzwi nakładane		Drzwi nakładane na przegrodę		Drzwi wpuszczane	
		1/50 szt.	200 szt.	1/50 szt.	200 szt.	1/50 szt.	200 szt.
Do przykręcania	-	0 048 049	1 029 518	0 048 051	1 030 620	0 048 052	1 030 922
Do wciskania	$\varnothing 10 \times 11$	0 048 053	1 029 520	0 048 054	1 030 622	0 048 055	1 030 924
Z mufami rozporowymi	$\varnothing 10 \times 11$	9 043 358	9 043 640	9 043 359	9 043 641	9 043 360	9 043 642

Bez automatyki zamykania, do frontów bez uchwytów (Intermat 9973)

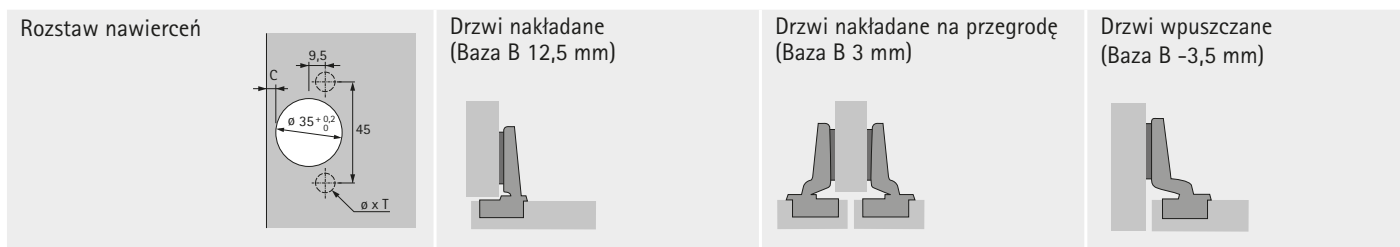
Montaż puszki	Otwór mocujący \varnothing x głębokość T mm	Drzwi nakładane		Drzwi nakładane na przegrodę		Drzwi wpuszczane	
		1/50 szt.	200 szt.	1/50 szt.	200 szt.	1/50 szt.	200 szt.
Do przykręcania	-	9 043 361	9 005 604	9 043 362	9 042 637	9 043 363	9 042 878
Do wciskania	$\varnothing 10 \times 11$	9 072 563	9 042 420	9 072 564	9 072 561	9 072 565	9 072 562

Zawias puszkowy do szybkiego montażu

- ▶ Intermat – zawias standardowy 110°
- ▶ Kąt otwarcia 110°, rozstaw nawierceń TB 45 x 9,5 mm



- ▶ Klasyfikacja jakości zgodnie z EN 15570, poziom 3
- ▶ Do drzwi o grubości 15 - 25 mm
- ▶ Głębokość puszkii 11,6 mm
- ▶ Zintegrowana regulacja nałożenia +2 mm / -2 mm
- ▶ Zintegrowana regulacja głębokości +2,5 mm / -1,5 mm
- ▶ Regulacja wysokości za pomocą prowadnika
- ▶ Stal niklowana



Z automatyką zamykania (Intermat 9943)

Montaż puszkii	Otwór mocujący \varnothing x głębokość T mm	Drzwi nakładane		Drzwi nakładane na przegrodę		Drzwi wpuszczane	
		1/50 szt.	200 szt.	1/50 szt.	200 szt.	1/50 szt.	200 szt.
Do przykręcania	-	9 072 555	1 073 711	9 072 556	9 046 806	9 072 557	9 046 807
Do wciskania	\varnothing 8 x 11	0 048 056	1 029 522	0 048 057	1 030 921	0 048 058	1 030 925

Zawias puszkowy do szybkiego montażu

- ▶ Intermat – zawias standardowy 110°
- ▶ Kąt otwarcia 110°

Minimalna szczelina na drzwi

Grubość drzwi mm	Odległość puszek C mm				
	3,0	4,0	4,5	5,0	6,0
15	0,4	0,4	0,4	0,4	0,4
16	0,6	0,5	0,5	0,5	0,5
17	0,8	0,7	0,7	0,7	0,7
18	1,0	1,0	1,0	1,0	0,9
19	1,4	1,3	1,3	1,2	1,2
20	1,7	1,7	1,6	1,6	1,5
21	2,2	2,1	2,0	2,0	1,9
22	2,9	2,6	2,5	2,4	2,3
23	3,7	3,3	3,2	3,0	2,8
24	4,5	4,1	3,9	3,7	3,4
25	5,4	4,9	4,7	4,5	4,1

Należy uwzględnić:

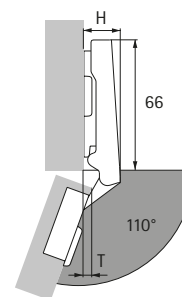
Wartości z tabeli odnoszą się do drzwi z promieniem zaokrąglenia krawędzi 1 mm.

W przypadku drzwi z innym promieniem zaokrąglenia minimalna szczelina zmienia się w następujący sposób:

Promień zaokrąglenia 0 mm:
Wartość z tabeli + 0,4 mm

Promień zaokrąglenia 3 mm:
Wartość z tabeli - 0,8 mm

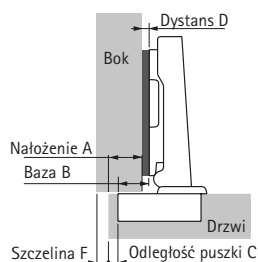
Uskoki / głębokość zabudowy



Uskok zawiasu H / uskok drzwi T przy dystansie D = 0 mm i odległości puszek C = 3 mm

Położenie drzwi	H mm	T mm
Drzwi nakładane	19,5	7,5
Drzwi nakładane na przegrodę	29,0	17,0
Drzwi wpuszczane	35,5	23,5

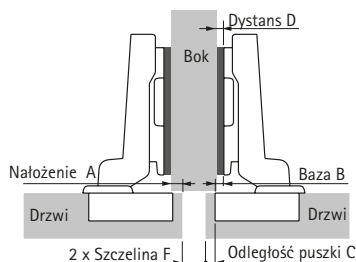
Drzwi nakładane



$Dystans D = C + B - A$
= odległość puszek C + 12,5 mm - nałożenie A

Nałożenie mm	Odległość puszek C mm				
	3,0	4,0	4,5	5,0	6,0
Dystans D mm					
10	5,5	6,5	7,0	7,5	8,5
11	4,5	5,5	6,0	6,5	7,5
12	3,5	4,5	5,0	5,5	6,5
13	2,5	3,5	4,0	4,5	5,5
14	1,5	2,5	3,0	3,5	4,5
15	0,5	1,5	2,0	2,5	3,5
16		0,5	1,0	1,5	2,5
17			0,0	0,5	1,5
18					0,5

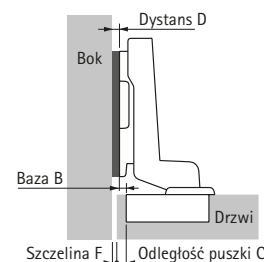
Drzwi nakładane na przegrodę



$Dystans D = C + B - A$
= odległość puszek C + 3 mm - nałożenie A

Nałożenie mm	Odległość puszek C mm				
	3,0	4,0	4,5	5,0	6,0
Dystans D mm					
0,5	5,5	6,5	7,0	7,5	8,5
1,5	4,5	5,5	6,0	6,5	7,5
2,5	3,5	4,5	5,0	5,5	6,5
3,5	2,5	3,5	4,0	4,5	5,5
4,5	1,5	2,5	3,0	3,5	4,5
5,5	0,5	1,5	2,0	2,5	3,5
6,5		0,5	1,0	1,5	2,5
7,5			0,0	0,5	1,5
8,5					0,5

Drzwi wpuszczane



$Dystans D = C + B + F$
= odległość puszek C - 3,5 mm + szczelina F

Grubość drzwi mm	Odległość puszek C mm				
	3,0	4,0	4,5	5,0	6,0
Dystans D mm					
15		0,9	1,4	1,9	2,9
16	0,1	1,0	1,5	2,0	3,0
17	0,3	1,2	1,7	2,2	3,2
18	0,5	1,5	2,0	2,5	3,4
19	0,9	1,8	2,3	2,7	3,7
20	1,2	2,2	2,6	3,1	4,0
21	1,7	2,6	3,0	3,5	4,3
22	2,4	3,1	3,5	3,9	4,8
23	3,2	3,8	4,2	4,5	5,3
24	4,0	4,6	4,9	5,2	5,9
25	4,9	5,4	5,7	6,0	6,6

Wskazówki

- ▶ Prowadniki 114 - 119
- ▶ Akcesoria 122 - 128

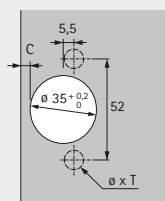
Zawias puszkowy do szybkiego montażu

- ▶ Intermat do grubych frontów, grubość frontu do 32 mm
- ▶ Kąt otwarcia 95°, rozstaw nawierceń TH 52 x 5,5 mm

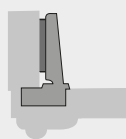


- ▶ Klasyfikacja jakości zgodnie z EN 15570, poziom 2
- ▶ Do drzwi o grubości 14 - 32 mm
- ▶ Głębokość puszki 10,5 mm
- ▶ Zintegrowana regulacja nałożenia +2 mm / -2 mm
- ▶ Zintegrowana regulacja głębokości +2,5 mm / -1,5 mm
- ▶ Regulacja wysokości za pomocą prowadnika
- ▶ Stal nikielowana

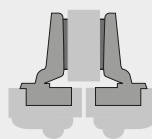
Rozstaw nawierceń



Drzwi nakładane
(Baza B 12,5 mm)



Drzwi nakładane na przegrodę
(Baza B 3 mm)



Drzwi wpuszczane
(Baza B -3,5 mm)



Z automatyką zamykania (Intermat 9936)

Montaż puszki	Otwór mocujący \varnothing x głębokość T mm	Drzwi nakładane		Drzwi nakładane na przegrodę		Drzwi wpuszczane	
		1/50 szt.	200 szt.	1/50 szt.	200 szt.	1/50 szt.	200 szt.
Do przykręcania	-	0 073 913	1 058 365	0 073 917	1 058 366	0 073 921	1 058 367
Do wciskania	\varnothing 10 x 11	0 073 914	1 058 371	0 073 918	1 058 372	0 073 922	1 058 373

Bez automatyki zamykania, do frontów bez uchwytów (Intermat 9966)

Montaż puszki	Otwór mocujący \varnothing x głębokość T mm	Drzwi nakładane		Drzwi nakładane na przegrodę		Drzwi wpuszczane	
		1/50 szt.	200 szt.	1/50 szt.	200 szt.	1/50 szt.	200 szt.
Do przykręcania	-	9 044 858	9 044 850	9 044 868	9 044 860	9 044 878	9 044 870

Zawias puszkowy do szybkiego montażu

- ▶ Intermat do grubych frontów, grubość frontu do 32 mm
- ▶ Kąt otwarcia 95°

Minimalna szczelina na drzwi

Grubość drzwi mm	Odległość puszki C mm							
	3,0	4,0	4,5	5,0	6,0	7,0	8,0	
14	0,2	0,2	0,2	0,2	0,2	0,2	0,2	
15	0,3	0,2	0,2	0,2	0,2	0,2	0,2	
16	0,4	0,4	0,4	0,4	0,4	0,4	0,4	
17	0,5	0,5	0,5	0,5	0,5	0,5	0,5	
18	0,7	0,7	0,7	0,7	0,6	0,6	0,6	
19	0,9	0,9	0,9	0,8	0,8	0,8	0,8	
20	1,1	1,1	1,1	1,1	1,0	1,0	1,0	
21	1,4	1,3	1,3	1,3	1,3	1,2	1,2	
22	1,7	1,6	1,6	1,6	1,5	1,5	1,5	
23	2,0	1,9	1,9	1,9	1,8	1,8	1,7	
24	2,3	2,3	2,2	2,2	2,1	2,1	2,0	
25	2,8	2,7	2,6	2,6	2,5	2,4	2,4	
26	3,3	3,1	3,1	3,0	2,9	2,8	2,7	
27	4,2	3,7	3,6	3,5	3,3	3,2	3,1	
28	5,0	4,5	4,3	4,1	3,9	3,7	3,6	
29	5,9	5,4	5,2	4,9	4,6	4,3	4,1	
30	6,8	6,3	6,0	5,8	5,3	5,0	4,7	
31	7,8	7,2	6,9	6,6	6,1	5,7	5,4	
32	8,7	8,1	7,8	7,5	7,0	6,5	6,1	

Należy uwzględnić:

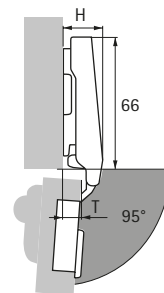
Wartości z tabeli odnoszą się do drzwi z promieniem zaokrąglenia krawędzi 1 mm.

W przypadku drzwi z innym promieniem zaokrąglenia minimalna szczelina zmienia się w następujący sposób:

Promień zaokrąglenia 0 mm:
Wartość z tabeli + 0,4 mm

Promień zaokrąglenia 3 mm:
Wartość z tabeli - 0,8 mm

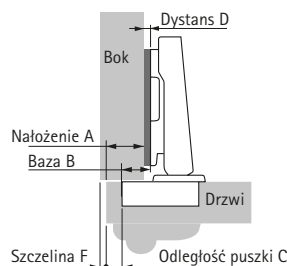
Uskoki / głębokość zabudowy



Uskok zawiasu H / uskoki drzwi T przy dystansie D = 0 mm i odległości puszki C = 3 mm

Położenie drzwi	H mm	T mm
Drzwi nakładane	19,5	10,0
Drzwi nakładane na przegrodę	29,0	19,5
Drzwi wpuszczane	35,5	26,0

Drzwi nakładane

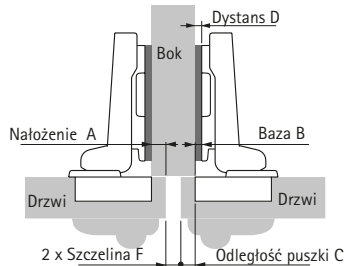


$$\text{Dystans D} = C + B - A$$

= odległość puszki C + 12,5 mm - nałożenie A

Nałożenie mm	Odległość puszki C mm							
	3,0	4,0	4,5	5,0	6,0	7,0	8,0	
Dystans D mm								
10	5,5	6,5	7,0	7,5	8,5	9,5	10,5	
11	4,5	5,5	6,0	6,5	7,5	8,5	9,5	
12	3,5	4,5	5,0	5,5	6,5	7,5	8,5	
13	2,5	3,5	4,0	4,5	5,5	6,5	7,5	
14	1,5	2,5	3,0	3,5	4,5	5,5	6,5	
15	0,5	1,5	2,0	2,5	3,5	4,5	5,5	
16		0,5	1,0	1,5	2,5	3,5	4,5	
17			0,0	0,5	1,5	2,5	3,5	
18					0,5	1,5	2,5	
19						0,5	1,5	
20							0,5	

Drzwi nakładane na przegrodę

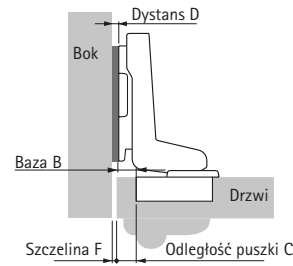


$$\text{Dystans D} = C + B - A$$

= odległość puszki C + 3 mm - nałożenie A

Nałożenie mm	Odległość puszki C mm							
	3,0	4,0	4,5	5,0	6,0	7,0	8,0	
Dystans D mm								
0	6,0	7,0	7,5	8,0	9,0	10,0	11,0	
1	5,0	6,0	6,5	7,0	8,0	9,0	10,0	
2	4,0	5,0	5,5	6,0	7,0	8,0	9,0	
3	3,0	4,0	4,5	5,0	6,0	7,0	8,0	
4	2,0	3,0	3,5	4,0	5,0	6,0	7,0	
5	1,0	2,0	2,5	3,0	4,0	5,0	6,0	
6	0,0	1,0	1,5	2,0	3,0	4,0	5,0	
7		0,0	0,5	1,0	2,0	3,0	4,0	
8				0,0	1,0	2,0	3,0	
9					0,0	1,0	2,0	
10						0,0	1,0	
11							0,0	

Drzwi wpuszczane



$$\text{Dystans D} = C + B + F$$

= odległość puszki C - 3,5 mm + szczelina F

Grubość drzwi mm	Odległość puszki C mm							
	3,0	4,0	4,5	5,0	6,0	7,0	8,0	
Dystans D mm								
14	0,7	1,2	1,7	2,7	3,7	4,7		
15	0,7	1,2	1,7	2,7	3,7	4,7		
16	0,9	1,4	1,9	2,9	3,9	4,9		
17	0,0	1,0	1,5	2,0	3,0	4,0	5,0	
18	0,2	1,2	1,7	2,2	3,1	4,1	5,1	
19	0,4	1,4	1,9	2,3	3,3	4,3	5,3	
20	0,6	1,6	2,1	2,6	3,5	4,5	5,5	
21	0,9	1,8	2,3	2,8	3,8	4,7	5,7	
22	1,2	2,1	2,6	3,1	4,0	5,0	6,0	
23	1,5	2,4	2,9	3,4	4,3	5,3	6,2	
24	1,8	2,8	3,2	3,7	4,6	5,6	6,5	
25	2,3	3,2	3,6	4,1	5,0	5,9	6,9	
26	2,8	3,6	4,1	4,5	5,4	6,3	7,2	
27	3,7	4,2	4,6	5,0	5,8	6,7	7,6	
28	4,5	5,0	5,3	5,6	6,4	7,2	8,1	
29	5,4	5,9	6,2	6,4	7,1	7,8	8,6	
30	6,3	6,8	7,0	7,3	7,8	8,5	9,2	
31	7,3	7,7	7,9	8,1	8,6	9,2	9,9	
32	8,2	8,6	8,8	9,0	9,5	10,0	10,6	

Wskazówki

- ▶ Prowadniki 114 - 119
- ▶ Akcesoria 122 - 128

Zawias puszkowy do szybkiego montażu

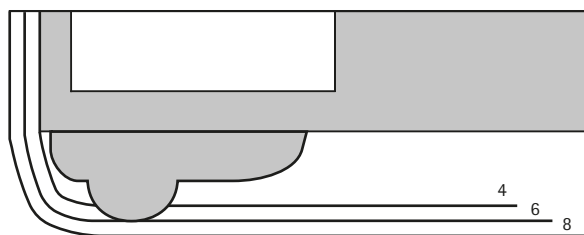
- ▶ Intermat do grubych frontów, grubość frontu do 32 mm
- ▶ Kąt otwarcia 95°

Kontury drzwi przy położeniu ze szczeliną włosową – skala 1:1

Podane w tabeli wartości szczeliny minimalnej odnoszą się do drzwi bez zaokrąglonych krawędzi.
Wartości szczeliny będą korzystniejsze, jeśli krawędzie drzwi są zaokrąglone.
Aby uzyskać efekt minimalnej szczeliny włosowej, pożądany kontur drzwi musi leżeć wewnątrz szablonu. Wszystkie kontury, które wystają poza szablon odpowiednio zwiększają wymiar szczeliny.

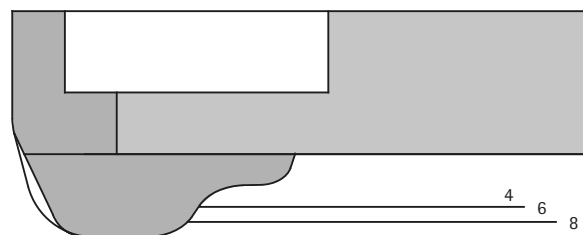


Przykład położenia drzwi ze szczeliną włosową



Przykład położenia drzwi ze szczeliną włosową

Grubość drzwi	16 mm
Grubość profilu	12 mm
Grubość całkowita	28 mm
Odległość puszek C	6 mm



Przykład położenia drzwi ze szczeliną włosową

Grubość drzwi	19 mm
Grubość profilu	11 mm
Grubość całkowita	30 mm
Odległość puszek C	8 mm

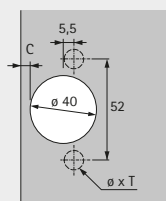
Zawias puszkowy do szybkiego montażu

- ▶ Intermat – specjalny zawias do grubych frontów, grubość frontu do 43 mm
- ▶ Kąt otwarcia 95°, rozstaw nawierceń TH 52 x 5,5 mm

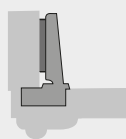


- ▶ Klasyfikacja jakości zgodnie z EN 15570, poziom 2
- ▶ Do drzwi o grubości 26 - 43 mm
- ▶ Średnica puszki 40 mm
- ▶ Głębokość puszki 13,7 mm
- ▶ Zintegrowana regulacja nałożenia +2 mm / -2 mm
- ▶ Zintegrowana regulacja głębokości +2,5 mm, -1,5 mm
- ▶ Regulacja wysokości za pomocą prowadnika
- ▶ Cynkowy odlew ciśnieniowy, niklowany

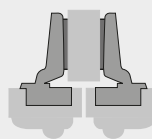
Rozstaw nawierceń



Drzwi nakładane
(Baza B 18 mm)



Drzwi nakładane na przegrodę
(Baza B 8 mm)



Drzwi wpuszczane
(Baza B -3 mm)



Z automatyką zamykania (Intermat 9935)

	Otwór mocujący \varnothing x głębokość T mm	Drzwi nakładane	Drzwi nakładane na przegrodę	Drzwi wpuszczane
Montaż puszki		1/50 szt.	1/50 szt.	1/50 szt.
Do przykręcania	-	9 155 241	9 155 242	9 155 243

Zawias puszkowy do szybkiego montażu

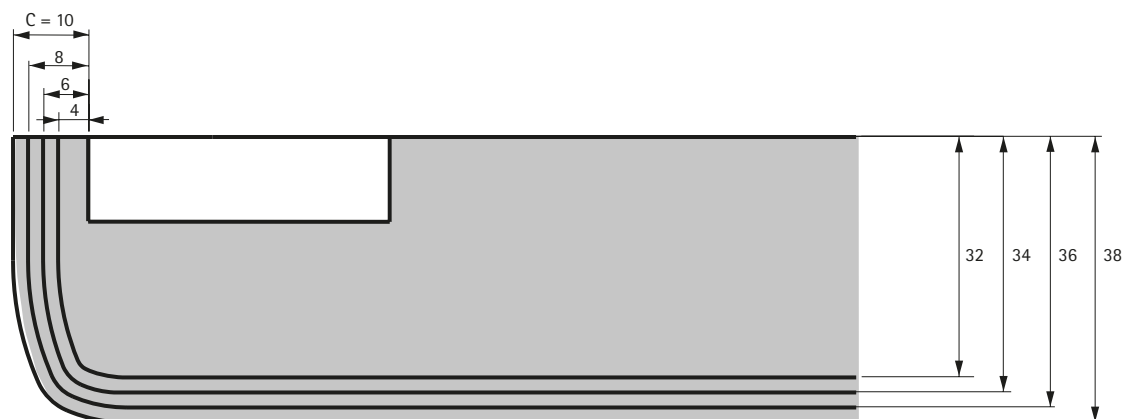
- ▶ Intermat – specjalny zawias do grubych frontów, grubość frontu do 43 mm
- ▶ Kąt otwarcia 95°

Kontury drzwi przy położeniu ze szczeliną włosową – skala 1:1

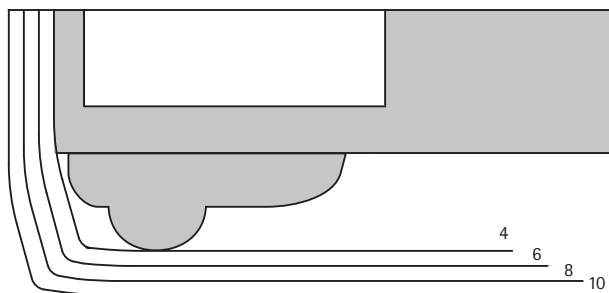
Podane w tabeli wartości szczeliny minimalnej odnoszą się do drzwi bez zaokrąglonych krawędzi.

Wartości szczeliny będą korzystniejsze, jeśli krawędzie drzwi są zaokrąglone.

Aby uzyskać efekt minimalnej szczeliny włosowej, pożądany kontur drzwi musi leżeć wewnątrz szablonu. Wszystkie kontury, które wystają poza szablon odpowiednio zwiększają wymiar szczeliny.

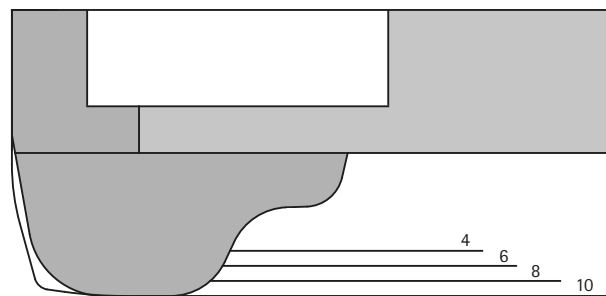


Przykład położenia drzwi ze szczeliną włosową



Przykład położenia drzwi ze szczeliną włosową

Grubość drzwi	19 mm
Grubość profilu	13 mm
Grubość całkowita	32 mm
Odległość puszek C	4 mm



Przykład położenia drzwi ze szczeliną włosową

Grubość drzwi	19 mm
Grubość profilu	19 mm
Grubość całkowita	38 mm
Odległość puszek C	10 mm

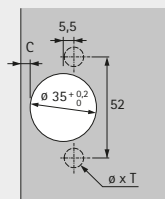
Zawias puszkowy do szybkiego montażu

- ▶ Intermat – specjalny zawias standardowy 125°
- ▶ Kąt otwarcia 125°, rozstaw nawierceń TH 52 x 5,5 mm

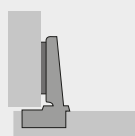


- ▶ Klasyfikacja jakości zgodnie z EN 15570, poziom 2
- ▶ Do drzwi o grubości 15 - 28 mm
- ▶ Głębokość puszki 12,7 mm
- ▶ Zintegrowana regulacja nałożenia +2 mm / -2 mm
- ▶ Zintegrowana regulacja głębokości +2 mm / -1,5 mm
- ▶ Regulacja wysokości za pomocą prowadnika
- ▶ Stal niklowana

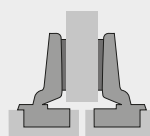
Rozstaw nawierceń



Drzwi nakładane
(Baza B 12,5 mm)



Drzwi nakładane na przegrodę
(Baza B 3 mm)



Z automatyką zamykania (Intermat 9944)

Montaż puszki	Otwór mocujący \varnothing x głębokość T mm	Drzwi nakładane		Drzwi nakładane na przegrodę	
		1/50 szt.	200 szt.	1/50 szt.	200 szt.
Do przykręcania	-	0 073 905	1 058 545	0 073 909	1 058 546
Do wciskania	\varnothing 10 x 11	0 073 906	1 058 547	0 073 910	1 058 548

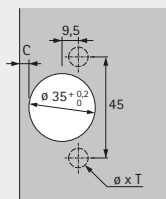
Zawias puszkowy do szybkiego montażu

- ▶ Intermat – specjalny zawias standardowy 125°
- ▶ Kąt otwarcia 125°, rozstaw nawierceń TB 45 x 9,5 mm

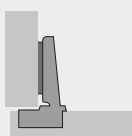


- ▶ Klasyfikacja jakości zgodnie z EN 15570, poziom 2
- ▶ Do drzwi o grubości 15 - 28 mm
- ▶ Głębokość puszki 12,7 mm
- ▶ Zintegrowana regulacja nałożenia +2 mm / -2 mm
- ▶ Zintegrowana regulacja głębokości +2 mm / -1,5 mm
- ▶ Regulacja wysokości za pomocą prowadnika
- ▶ Stal niklowana

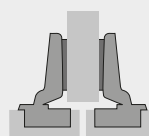
Rozstaw nawierceń



Drzwi nakładane
(Baza B 12,5 mm)



Drzwi nakładane na przegrodę
(Baza B 3 mm)



Z automatyką zamykania (Intermat 9944)

Montaż puszki	Otwór mocujący \varnothing x głębokość T mm	Drzwi nakładane		Drzwi nakładane na przegrodę	
		1/50 szt.	200 szt.	1/50 szt.	200 szt.
Do wciskania	\varnothing 8 x 11	0 073 907	1 058 549	0 073 911	1 058 550

Zawias puszkowy do szybkiego montażu

- ▶ Intermat – specjalny zawias standardowy 125°
- ▶ Kąt otwarcia 125°

Minimalna szczelina na drzwi

Grubość drzwi mm	Odległość puszek C mm					
	3,0	4,0	4,5	5,0	5,5	6,0
15	0,6	0,6	0,6	0,6	0,6	0,6
16	0,9	0,8	0,8	0,8	0,8	0,8
17	1,1	1,1	1,1	1,0	1,0	1,0
18	1,4	1,4	1,3	1,3	1,3	1,3
19	1,8	1,7	1,7	1,6	1,6	1,6
20	2,1	2,1	2,0	2,0	1,9	1,9
21	2,6	2,5	2,4	2,4	2,3	2,3
22	3,2	3,0	2,9	2,8	2,8	2,7
23	3,8	3,6	3,5	3,4	3,3	3,2
24	4,6	4,2	4,1	4,0	3,9	3,8
25	5,4	5,0	4,8	4,6	4,5	4,4
26	6,3	5,8	5,6	5,4	5,2	5,1
27	7,1	6,6	6,4	6,2	6,0	5,8
28	8,0	7,5	7,2	7,0	6,8	6,6

Należy uwzględnić:

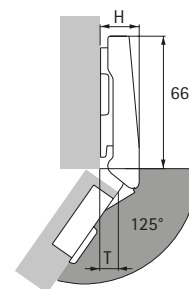
Wartości z tabeli odnoszą się do drzwi z promieniem zaokrąglenia krawędzi 1 mm.

W przypadku drzwi z innym promieniem zaokrąglenia minimalna szczelina zmienia się w następujący sposób:

Promień zaokrąglenia 0 mm:
Wartość z tabeli + 0,4 mm

Promień zaokrąglenia 3 mm:
Wartość z tabeli - 0,8 mm

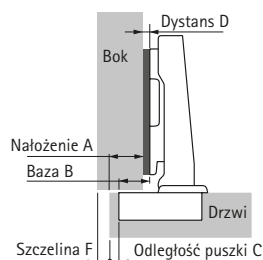
Uskoki / głębokość zabudowy



Uskok zawiasu H / uskok drzwi T przy dystansie D = 0 mm i odległości puszek C = 3 mm

Położenie drzwi	H mm	T mm
Drzwi nakładane	19,5	8,5
Drzwi nakładane na przegrodę	29,0	18,0

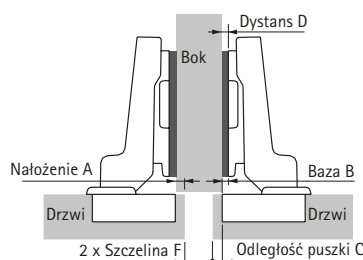
Drzwi nakładane



$Dystans D = C + B - A$
= odległość puszek C + 12,5 mm - nałożenie A

Nałożenie mm	Odległość puszek C mm					
	3,0	4,0	4,5	5,0	5,5	6,0
Dystans D mm						
10	5,5	6,5	7,0	7,5	8,0	8,5
11	4,5	5,5	6,0	6,5	7,0	7,5
12	3,5	4,5	5,0	5,5	6,0	6,5
13	2,5	3,5	4,0	4,5	5,0	5,5
14	1,5	2,5	3,0	3,5	4,0	4,5
15	0,5	1,5	2,0	2,5	3,0	3,5
16		0,5	1,0	1,5	2,0	2,5
17			0,0	0,5	1,0	1,5
18					0,0	0,5

Drzwi nakładane na przegrodę



$Dystans D = C + B - A$
= odległość puszek C + 3 mm - nałożenie A

Nałożenie mm	Odległość puszek C mm					
	3,0	4,0	4,5	5,0	5,5	6,0
Dystans D mm						
- 2	8,0	9,0	9,5	10,0	10,5	11,0
- 1	7,0	8,0	8,5	9,0	9,5	10,0
0	6,0	7,0	7,5	8,0	8,5	9,0
1	5,0	6,0	6,5	7,0	7,5	8,0
2	4,0	5,0	5,5	6,0	6,5	7,0
3	3,0	4,0	4,5	5,0	5,5	6,0
4	2,0	3,0	3,5	4,0	4,5	5,0
5	1,0	2,0	2,5	3,0	3,5	4,0
6	0,0	1,0	1,5	2,0	2,5	3,0
7		0,0	0,5	1,0	1,5	2,0
8				0,0	0,5	1,0
9						0,0

Wskazówki

- ▶ Prowadniki 114 - 119
- ▶ Akcesoria 122 - 128

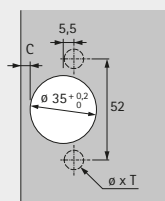
Zawias puszkowy do szybkiego montażu

- ▶ Sensys z szerokim kątem otwarcia, z puszką o wyglądzie Intermat, z zerowym uskokiem
- ▶ Kąt otwarcia 165°, rozstaw nawierceń TH 52 x 5,5 mm



- ▶ Klasyfikacja jakości zgodnie z EN 15570, poziom 3
- ▶ Do drzwi o grubości 15 - 32 mm
- ▶ Głębokość puszkii 11,6 mm
- ▶ Zintegrowana regulacja nałożenia +2 mm / -2 mm
- ▶ Zintegrowana regulacja głębokości +3 mm / -2 mm
- ▶ Regulacja wysokości za pomocą prowadnika
- ▶ Stal / cynkowy odlew ciśnieniowy, niklowany
- ▶ Wskazówka: do zastosowania tylko z prowadnikiem System 8099

Rozstaw nawierceń



Drzwi nakładane
(Baza B 12,5 mm)



Drzwi nakładane na przegrodę
(Baza B 3 mm)



Z automatyką zamykania (Sensys 8657 z puszką o wyglądzie Intermat)

Montaż puszkii	Otwór mocujący \varnothing x głębokość T mm	Drzwi nakładane 1/50 szt.	Drzwi nakładane na przegrodę 1/50 szt.
Do przykręcania	-	9 099 750	9 099 760
Do wciskania	\varnothing 10 x 11	9 099 751	9 099 761
Z mufami rozporowymi	\varnothing 10 x 11	9 099 756	9 099 766

Bez automatyki zamykania, do frontów bez uchwytów (Sensys 8687 z puszką o wyglądzie Intermat)

Montaż puszkii	Otwór mocujący \varnothing x głębokość T mm	Drzwi nakładane 1/50 szt.	Drzwi nakładane na przegrodę 1/50 szt.
Do przykręcania	-	9 099 810	9 099 820

Zawias puszkowy do szybkiego montażu

- ▶ Sensys z szerokim kątem otwarcia, z puszką o wyglądzie Intermat, z zerowym uskokiem
- ▶ Kąt otwarcia 165°, rozstaw nawierceń TB 45 x 9,5 mm



- ▶ Klasyfikacja jakości zgodnie z EN 15570, poziom 3
- ▶ Do drzwi o grubości 15 - 32 mm
- ▶ Głębokość puszkę 11,6 mm
- ▶ Zintegrowana regulacja nałożenia +2 mm / -2 mm
- ▶ Zintegrowana regulacja głębokości +3 mm / -2 mm
- ▶ Regulacja wysokości za pomocą prowadnika
- ▶ Stal / cynkowy odlew ciśnieniowy, niklowany
- ▶ Wskazówka: do zastosowania tylko z prowadnikiem System 8099

Rozstaw nawierceń	Drzwi nakładane (Baza B 12,5 mm)	Drzwi nakładane na przegrodę (Baza B 3 mm)

Z automatyką zamykania (Sensys 8657 z puszką o wyglądzie Intermat)

Montaż puszkę	Otwór mocujący \varnothing x głębokość T mm	Drzwi nakładane 1/50 szt.	Drzwi nakładane na przegrodę 1/50 szt.
Do wciskania	\varnothing 8 x 11	9 099 771	9 099 781

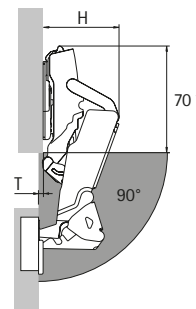
Minimalna szczelina na drzwi

Grubość drzwi mm	Odległość puszki C mm					
	3,0	4,0	4,5	5,0	6,0	7,0
15	0,0	0,0	0,0	0,0	0,0	0,0
16	0,0	0,0	0,0	0,0	0,0	0,0
17	0,0	0,0	0,0	0,0	0,0	0,0
18	0,0	0,0	0,0	0,0	0,0	0,0
19	0,0	0,0	0,0	0,0	0,0	0,0
20	0,0	0,0	0,0	0,0	0,0	0,0
21	0,0	0,0	0,0	0,0	0,0	0,0
22	0,0	0,0	0,0	0,0	0,0	0,0
23	0,0	0,0	0,0	0,0	0,0	0,0
24	0,0	0,0	0,0	0,0	0,0	0,0
25	0,0	0,0	0,0	0,0	0,0	0,0
26	0,1	0,1	0,1	0,1	0,1	0,1
27	0,1	0,1	0,1	0,1	0,1	0,1
28	0,2	0,2	0,2	0,2	0,2	0,3
29*	0,4	0,4	0,4	0,4	0,5	0,6
30**	0,7	0,7	0,8	0,8	1,0	1,1
31**	1,1	1,2	1,3	1,4	1,6	
32**	1,7	1,9	2,0	2,2		

* przy zastosowaniu ogranicznika kąta otwarcia do 120°

** przy zastosowaniu ogranicznika kąta otwarcia do 105°

Uskoki / głębokość zabudowy

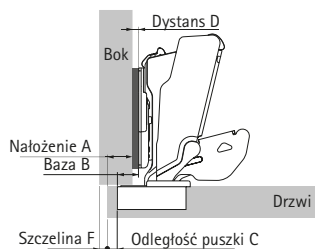


Brak uskoku T przy dystansie D = 3, wolna przestrzeń dla przewodnic.

*Zawias zamknięty: 80 mm

Położenie drzwi	H mm (max. przy 30°)	T mm (90°, D0)
Drzwi nakładane	66	-3
Drzwi nakładane na przegrodę	75,5	6,5

Drzwi nakładane

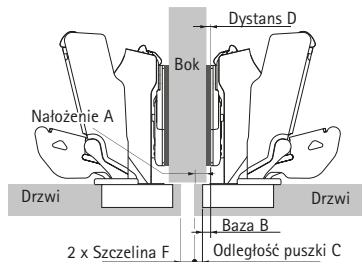


$$\text{Dystans D} = \text{C} + \text{B} - \text{A}$$

= odległość puszki C + 12,5 mm - nałożenie A

Nałożenie mm	Odległość puszki C mm					
	3,0	4,0	4,5	5,0	6,0	7,0
Dystans D mm						
10	5,5	6,5	7,0	7,5	8,5	9,5
11	4,5	5,5	6,0	6,5	7,5	8,5
12	3,5	4,5	5,0	5,5	6,5	7,5
13	2,5	3,5	4,0	4,5	5,5	6,5
14	1,5	2,5	3,0	3,5	4,5	5,5
15	0,5	1,5	2,0	2,5	3,5	4,5
16		0,5	1,0	1,5	2,5	3,5
17			0,0	0,5	1,5	2,5
18					0,5	1,5
19						0,5

Drzwi nakładane na przegrodę



$$\text{Dystans D} = \text{C} + \text{B} - \text{A}$$

= odległość puszki C + 3 mm - nałożenie A

Nałożenie mm	Odległość puszki C mm					
	3,0	4,0	4,5	5,0	6,0	7,0
Dystans D mm						
- 2	8,0	9,0	9,5	10,0	11,0	12,0
- 1	7,0	8,0	8,5	9,0	10,0	11,0
0	6,0	7,0	7,5	8,0	9,0	10,0
1	5,0	6,0	6,5	7,0	8,0	9,0
2	4,0	5,0	5,5	6,0	7,0	8,0
3	3,0	4,0	4,5	5,0	6,0	7,0
4	2,0	3,0	3,5	4,0	5,0	6,0
5	1,0	2,0	2,5	3,0	4,0	5,0
6	0,0	1,0	1,5	2,0	3,0	4,0
7		0,0	0,5	1,0	2,0	3,0
8				0,0	1,0	2,0
9					0,0	1,0
10						0,0

Wskazówki

- Przewodniki 114 - 119
- Akcesoria 122 - 128

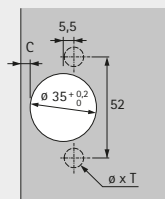
Zawias puszkowy do szybkiego montażu

- ▶ Intermat – zawias kątowy W20
- ▶ Kąt otwarcia 95°, rozstaw nawierceń TH 52 x 5,5 mm



- ▶ Klasyfikacja jakości zgodnie z EN 15570, poziom 2
- ▶ Do kąta korpusu 20°
- ▶ Do drzwi o grubości 14 - 32 mm
- ▶ Głębokość puszki 10,5 mm
- ▶ Zintegrowana regulacja nałożenia +2 mm / -2 mm
- ▶ Zintegrowana regulacja głębokości +2 mm / -2 mm
- ▶ Regulacja wysokości za pomocą prowadnika
- ▶ Stal / cynkowy odlew ciśnieniowy, niklowany

Rozstaw nawierceń



Drzwi nakładane
(Baza B 7 mm)



Drzwi wpuszczane
(Baza B -9 mm)



Z automatyką zamykania (Intermat 9936 W20)

Montaż puszki	Otwór mocujący \varnothing x głębokość T mm	Drzwi nakładane 1/50 szt.	Drzwi wpuszczane 1/50 szt.
Do przykręcania	-	0 077 644	0 077 645
Do wciskania	\varnothing 10 x 11	0 077 680	0 077 682

Zawias puszkowy do szybkiego montażu

- ▶ Intermat – zawias kątowy W20
- ▶ Kąt otwarcia 95°

Minimalna szczelina na drzwi

Grubość drzwi mm	Odległość puszkki C mm							
	3,0	4,0	4,5	5,0	6,0	7,0	8,0	
14	0,2	0,2	0,2	0,2	0,2	0,2	0,2	
15	0,3	0,2	0,2	0,2	0,2	0,2	0,2	
16	0,4	0,4	0,4	0,4	0,4	0,4	0,4	
17	0,5	0,5	0,5	0,5	0,5	0,5	0,5	
18	0,7	0,7	0,7	0,7	0,6	0,6	0,6	
19	0,9	0,9	0,9	0,8	0,8	0,8	0,8	
20	1,1	1,1	1,1	1,1	1,0	1,0	1,0	
21	1,4	1,3	1,3	1,3	1,3	1,2	1,2	
22	1,7	1,6	1,6	1,6	1,5	1,5	1,5	
23	2,0	1,9	1,9	1,9	1,8	1,8	1,7	
24	2,3	2,3	2,2	2,2	2,1	2,1	2,0	
25	2,8	2,7	2,6	2,6	2,5	2,4	2,4	
26	3,3	3,1	3,1	3,0	2,9	2,8	2,7	
27	4,2	3,7	3,6	3,5	3,3	3,2	3,1	
28	5,0	4,5	4,3	4,1	3,9	3,7	3,6	
29	5,9	5,4	5,2	4,9	4,6	4,3	4,1	
30	6,8	6,3	6,0	5,8	5,3	5,0	4,7	
31	7,8	7,2	6,9	6,6	6,1	5,7	5,4	
32	8,7	8,1	7,8	7,5	7,0	6,5	6,1	

Należy uwzględnić:

Wartości z tabeli odnoszą się do drzwi z promieniem zaokrąglenia krawędzi 1 mm.

W przypadku drzwi z innym promieniem zaokrąglenia minimalna szczelina zmienia się w następujący sposób:

Promień zaokrąglenia 0 mm:
Wartość z tabeli + 0,4 mm

Promień zaokrąglenia 3 mm:
Wartość z tabeli - 0,8 mm

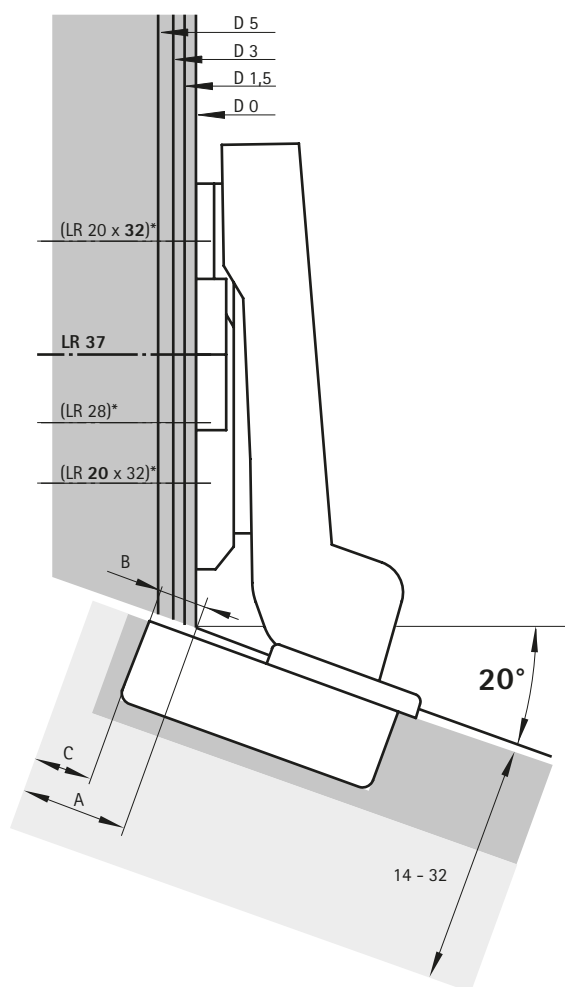
Wskazówka

Na poniższych rysunkach pokazane zostały, w skali 1:1, zawiasy wraz z dystansem prowadników. Poprzez wrysowanie żądanej odległości puszkki C (3 - 8 mm) można bezpośrednio określić nałożenie drzwi, mierząc rzeczywiste odległości od poszczególnych linii oznaczających dystans prowadnika.

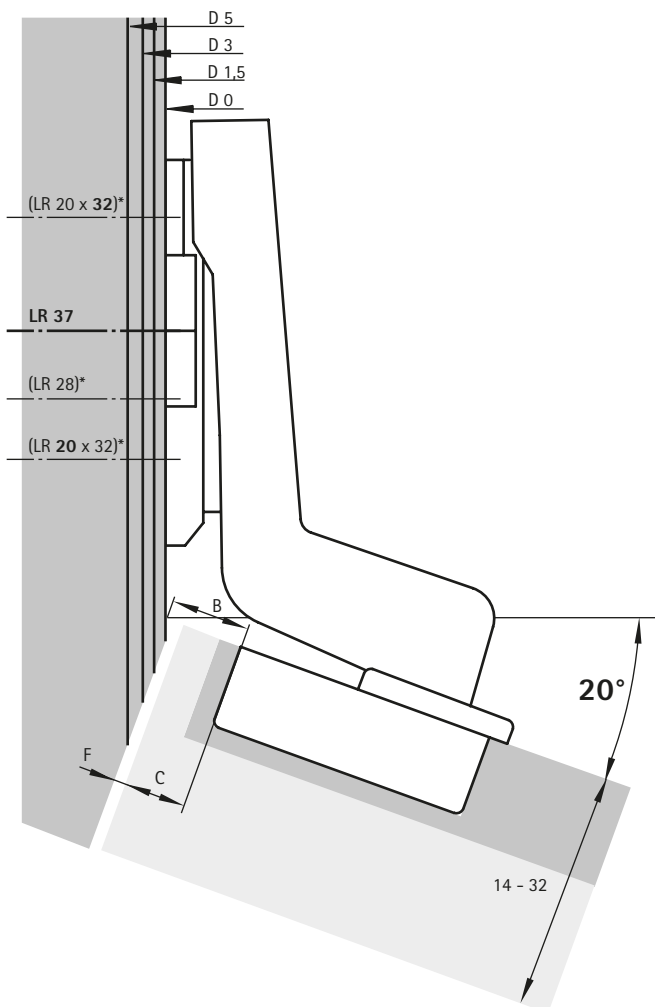
Odległość przedniej krawędzi korpusu od miejsca przecięcia się poziomej linii X z wybraną linią, oznaczającą dystans prowadnika, określa odległość rzędu otworów od końcowej krawędzi korpusu.

W zależności od grubości drzwi i odległości puszkki C należy uwzględnić wartość minimalnej szczeliny podaną w tabeli.

Drzwi nakładane (B 7 mm) - Skala 1:1



Drzwi wpuszczane (B -9 mm) - Skala 1:1



Wskazówki

- ▶ Prowadniki 114 - 119
- ▶ Akcesoria 122 - 128

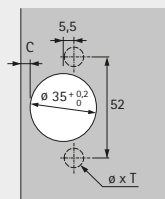
Zawias puszkowy do szybkiego montażu

- ▶ Intermat – zawias kątowy W30
- ▶ Kąt otwarcia 95°, rozstaw nawierceń TH 52 x 5,5 mm



- ▶ Klasyfikacja jakości zgodnie z EN 15570, poziom 2
- ▶ Do kąta korpusu 30°
- ▶ Do drzwi o grubości 14 - 32 mm
- ▶ Głębokość puszki 10,5 mm
- ▶ Zintegrowana regulacja nałożenia +2 mm / -2 mm
- ▶ Zintegrowana regulacja głębokości +2 mm / -2 mm
- ▶ Regulacja wysokości za pomocą prowadnika
- ▶ Stal / cynkowy odlew ciśnieniowy, niklowany

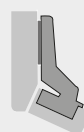
Rozstaw nawierceń



Drzwi nakładane
(Baza B 7 mm)



Drzwi wpuszczane
(Baza B -10 mm)



Z automatyką zamykania (Intermat 9936 W30)

Montaż puszki	Otwór mocujący \varnothing x głębokość T mm	Drzwi nakładane	Drzwi wpuszczane
		1/50 szt.	1/50 szt.
Do przykręcania	-	0 077 690	0 073 928
Do wciskania	\varnothing 10 x 11	0 077 691	0 073 929

Bez automatki zamykania, do frontów bez uchwytów (Intermat 9966 W30)

Montaż puszki	Otwór mocujący \varnothing x głębokość T mm	Drzwi nakładane	Drzwi wpuszczane
		1/50 szt.	1/50 szt.
Do przykręcania	-	9 044 826	9 044 829

Zawias puszkowy do szybkiego montażu

► Intermat – zawias kątowy W30

► Kąt otwarcia 95°

Minimalna szczelina na drzwi

Grubość drzwi mm	Odległość puszkki C mm							
	3,0	4,0	4,5	5,0	6,0	7,0	8,0	
14	0,2	0,2	0,2	0,2	0,2	0,2	0,2	
15	0,3	0,2	0,2	0,2	0,2	0,2	0,2	
16	0,4	0,4	0,4	0,4	0,4	0,4	0,4	
17	0,5	0,5	0,5	0,5	0,5	0,5	0,5	
18	0,7	0,7	0,7	0,7	0,6	0,6	0,6	
19	0,9	0,9	0,9	0,8	0,8	0,8	0,8	
20	1,1	1,1	1,1	1,1	1,0	1,0	1,0	
21	1,4	1,3	1,3	1,3	1,3	1,2	1,2	
22	1,7	1,6	1,6	1,6	1,5	1,5	1,5	
23	2,0	1,9	1,9	1,9	1,8	1,8	1,7	
24	2,3	2,3	2,2	2,2	2,1	2,1	2,0	
25	2,8	2,7	2,6	2,6	2,5	2,4	2,4	
26	3,3	3,1	3,1	3,0	2,9	2,8	2,7	
27	4,2	3,7	3,6	3,5	3,3	3,2	3,1	
28	5,0	4,5	4,3	4,1	3,9	3,7	3,6	
29	5,9	5,4	5,2	4,9	4,6	4,3	4,1	
30	6,8	6,3	6,0	5,8	5,3	5,0	4,7	
31	7,8	7,2	6,9	6,6	6,1	5,7	5,4	
32	8,7	8,1	7,8	7,5	7,0	6,5	6,1	

Należy uwzględnić:

Wartości z tabeli odnoszą się do drzwi z promieniem zaokrąglenia krawędzi 1 mm.

W przypadku drzwi z innym promieniem zaokrąglenia minimalna szczelina zmienia się w następujący sposób:

Promień zaokrąglenia 0 mm:
Wartość z tabeli + 0,4 mm

Promień zaokrąglenia 3 mm:
Wartość z tabeli - 0,8 mm

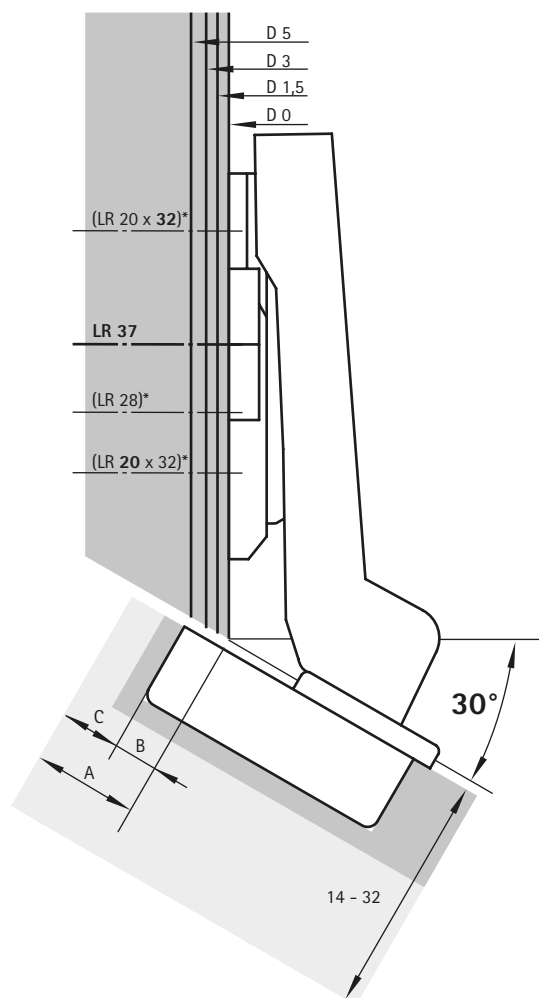
Wskazówka

Na poniższych rysunkach pokazane zostały, w skali 1:1, zawiasy wraz z dystansem prowadników. Poprzez wrysowanie żądanej odległości puszkki C (3 – 8 mm) można bezpośrednio określić nałożenie drzwi, mierząc rzeczywiste odległości od poszczególnych linii oznaczających dystans prowadnika.

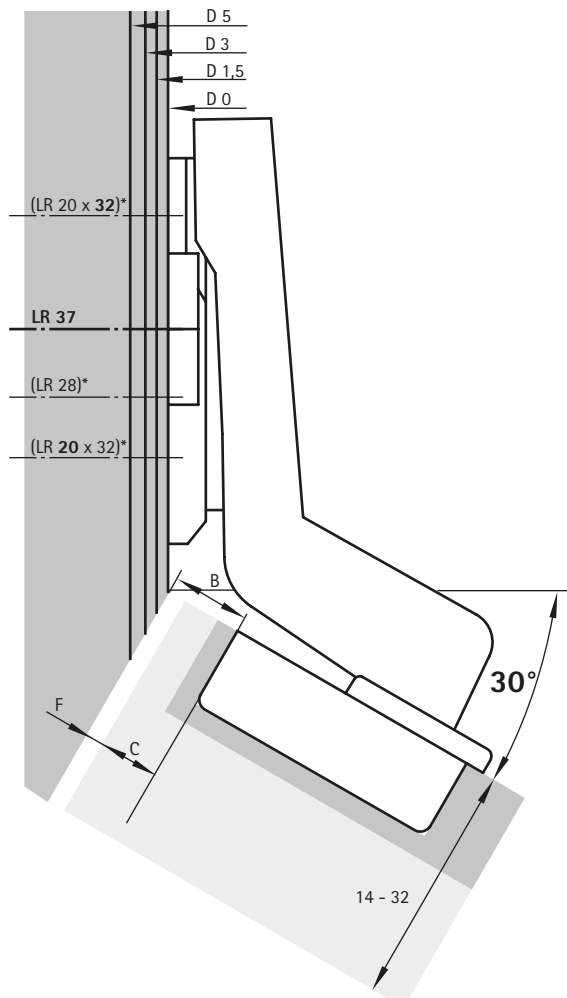
Odległość przedniej krawędzi korpusu od miejsca przecięcia się poziomej linii X z wybraną linią, oznaczającą dystans prowadnika, określa odległość rzędu otworów od końcowej krawędzi korpusu.

W zależności od grubości drzwi i odległości puszkki C należy uwzględnić wartość minimalnej szczeliny podaną w tabeli.

Drzwi nakładane (B 7 mm) – Skala 1:1



Drzwi wpuszczane (B -10 mm) – Skala 1:1



Wskazówki

- Prowadniki 114 - 119
- Akcesoria 122 - 128

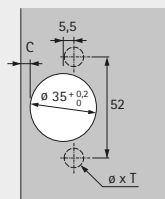
Zawias puszkowy do szybkiego montażu

- ▶ Intermat – zawias kątowy W45
- ▶ Kąt otwarcia 95°, rozstaw nawierceń TH 52 x 5,5 mm



- ▶ Klasyfikacja jakości zgodnie z EN 15570, poziom 2
- ▶ Do kąta korpusu 45°
- ▶ Do drzwi o grubości 14 - 32 mm
- ▶ Głębokość puszkii 10,5 mm
- ▶ Zintegrowana regulacja nałożenia +2 mm / -2 mm
- ▶ Zintegrowana regulacja głębokości +2 mm / -2 mm
- ▶ Regulacja wysokości za pomocą prowadnika
- ▶ Stal / cynkowy odlew ciśnieniowy, niklowany

Rozstaw nawierceń



Drzwi nakładane
(Baza B 6 mm)



Drzwi nakładane
(Baza B 0 mm)



Drzwi wpuszczane
(Baza B -17 mm)



Z automatyką zamykania (Intermat 9936 W45)

Montaż puszkii	Otwór mocujący \varnothing x głębokość T mm	Drzwi nakładane 1/50 szt.	Drzwi nakładane 1/50 szt.	Drzwi wpuszczane 1/50 szt.
Do przykręcania	-	0 077 699	0 048 096	0 073 932
Do wciskania	$\varnothing 10 \times 11$	0 077 700	0 048 097	0 073 933

Bez automatyki zamykania, do frontów bez uchwytów (Intermat 9966 W45)

Montaż puszkii	Otwór mocujący \varnothing x głębokość T mm	Drzwi nakładane 1/50 szt.	Drzwi nakładane 1/50 szt.	Drzwi wpuszczane 1/50 szt.
Do przykręcania	-	9 044 835	9 044 832	9 044 838

Zawias puszkowy do szybkiego montażu

- ▶ Intermat – zawias kątowy W45
- ▶ Kąt otwarcia 95°

Minimalna szczelina na drzwi

Grubość drzwi mm	Odległość puszek C mm							
	3,0	4,0	4,5	5,0	6,0	7,0	8,0	
14	0,2	0,2	0,2	0,2	0,2	0,2	0,2	
15	0,3	0,2	0,2	0,2	0,2	0,2	0,2	
16	0,4	0,4	0,4	0,4	0,4	0,4	0,4	0,4
17	0,5	0,5	0,5	0,5	0,5	0,5	0,5	0,5
18	0,7	0,7	0,7	0,7	0,6	0,6	0,6	
19	0,9	0,9	0,9	0,8	0,8	0,8	0,8	
20	1,1	1,1	1,1	1,1	1,0	1,0	1,0	
21	1,4	1,3	1,3	1,3	1,3	1,2	1,2	
22	1,7	1,6	1,6	1,6	1,5	1,5	1,5	
23	2,0	1,9	1,9	1,9	1,8	1,8	1,7	
24	2,3	2,3	2,2	2,2	2,1	2,1	2,0	
25	2,8	2,7	2,6	2,6	2,5	2,4	2,4	
26	3,3	3,1	3,1	3,0	2,9	2,8	2,7	
27	4,2	3,7	3,6	3,5	3,3	3,2	3,1	
28	5,0	4,5	4,3	4,1	3,9	3,7	3,6	
29	5,9	5,4	5,2	4,9	4,6	4,3	4,1	
30	6,8	6,3	6,0	5,8	5,3	5,0	4,7	
31	7,8	7,2	6,9	6,6	6,1	5,7	5,4	
32	8,7	8,1	7,8	7,5	7,0	6,5	6,1	

Należy uwzględnić:

Wartości z tabeli odnoszą się do drzwi z promieniem zaokrąglenia krawędzi 1 mm.

W przypadku drzwi z innym promieniem zaokrąglenia minimalna szczelina zmienia się w następujący sposób:

Promień zaokrąglenia 0 mm:
Wartość z tabeli + 0,4 mm

Promień zaokrąglenia 3 mm:
Wartość z tabeli - 0,8 mm

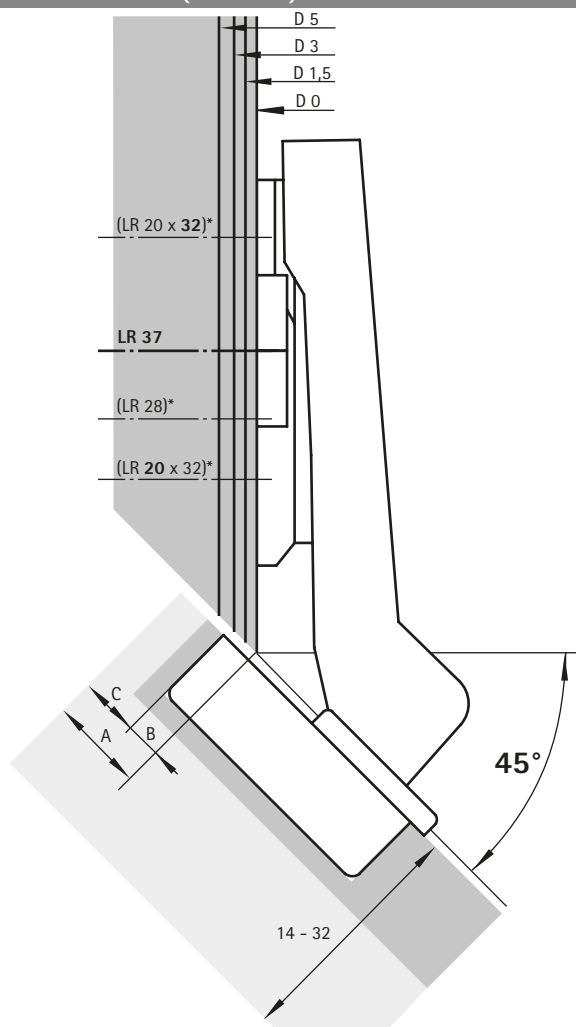
Wskazówka

Na poniższych rysunkach pokazane zostały, w skali 1:1, zawiasy wraz z dystansem prowadników. Poprzez wysowanie żądanej odległości puszek C (3 – 8 mm) można bezpośrednio określić nałożenie drzwi, mierząc rzeczywiste odległości od poszczególnych linii oznaczających dystans prowadnika.

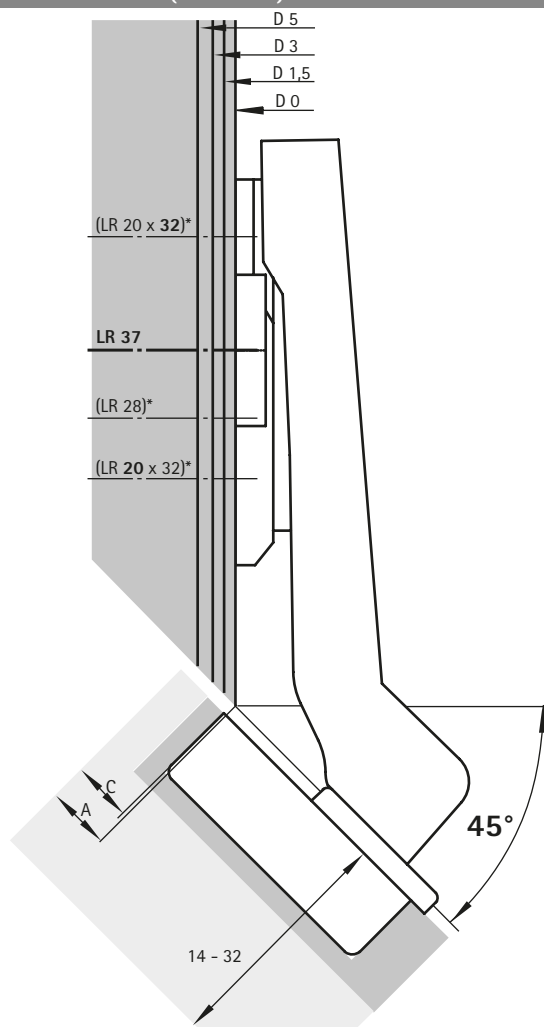
Odległość przedniej krawędzi korpusu od miejsca przecięcia się poziomej linii X z wybraną linią, oznaczającą dystans prowadnika, określa odległość rzędu otworów od końcowej krawędzi korpusu.

W zależności od grubości drzwi i odległości puszek C należy uwzględnić wartość minimalnej szczeliny podaną w tabeli.

Drzwi nakładane (B 6 mm) – Skala 1:1



Drzwi nakładane (B 0 mm) – Skala 1:1



Wskazówki

- ▶ Prowadniki 114 - 119
- ▶ Akcesoria 122 - 128

Zawias puszkowy do szybkiego montażu

- ▶ Intermat – zawias kątowy W45
- ▶ Kąt otwarcia 95°

Minimalna szczelina na drzwi

Grubość drzwi mm	Odległość puszki C mm							
	3,0	4,0	4,5	5,0	6,0	7,0	8,0	
14	0,2	0,2	0,2	0,2	0,2	0,2	0,2	
15	0,3	0,2	0,2	0,2	0,2	0,2	0,2	
16	0,4	0,4	0,4	0,4	0,4	0,4	0,4	
17	0,5	0,5	0,5	0,5	0,5	0,5	0,5	
18	0,7	0,7	0,7	0,7	0,6	0,6	0,6	
19	0,9	0,9	0,9	0,8	0,8	0,8	0,8	
20	1,1	1,1	1,1	1,1	1,0	1,0	1,0	
21	1,4	1,3	1,3	1,3	1,3	1,2	1,2	
22	1,7	1,6	1,6	1,6	1,5	1,5	1,5	
23	2,0	1,9	1,9	1,9	1,8	1,8	1,7	
24	2,3	2,3	2,2	2,2	2,1	2,1	2,0	
25	2,8	2,7	2,6	2,6	2,5	2,4	2,4	
26	3,3	3,1	3,1	3,0	2,9	2,8	2,7	
27	4,2	3,7	3,6	3,5	3,3	3,2	3,1	
28	5,0	4,5	4,3	4,1	3,9	3,7	3,6	
29	5,9	5,4	5,2	4,9	4,6	4,3	4,1	
30	6,8	6,3	6,0	5,8	5,3	5,0	4,7	
31	7,8	7,2	6,9	6,6	6,1	5,7	5,4	
32	8,7	8,1	7,8	7,5	7,0	6,5	6,1	

Należy uwzględnić:

Wartości z tabeli odnoszą się do drzwi z promieniem zaokrąglenia krawędzi 1 mm.

W przypadku drzwi z innym promieniem zaokrąglenia minimalna szczelina zmienia się w następujący sposób:

Promień zaokrąglenia 0 mm:
Wartość z tabeli + 0,4 mm

Promień zaokrąglenia 3 mm:
Wartość z tabeli - 0,8 mm

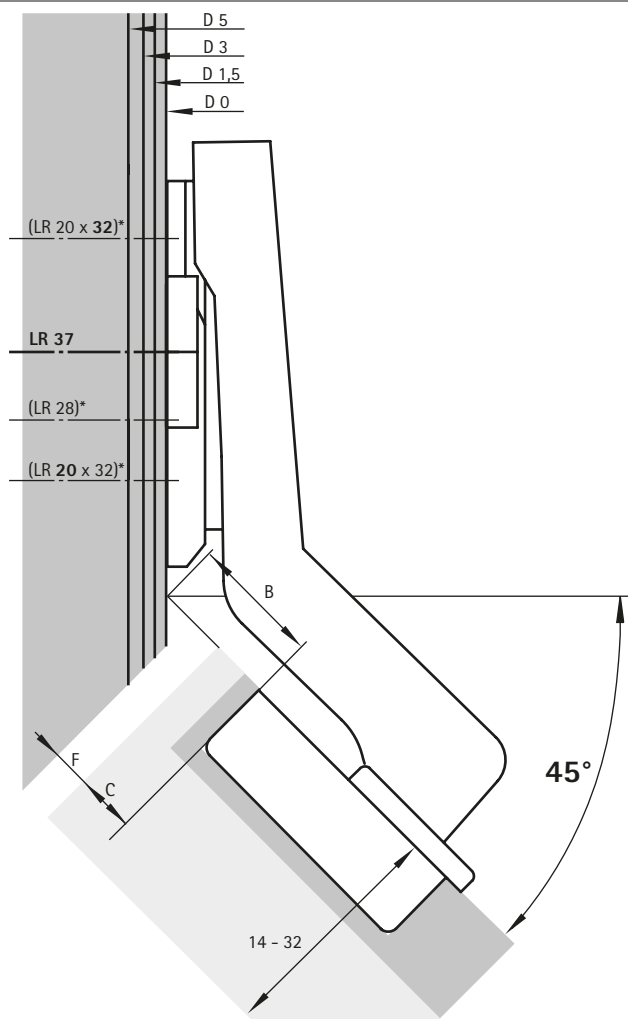
Wskazówka

Na poniższych rysunkach pokazane zostały, w skali 1:1, zawiasy wraz z dystansem prowadników. Poprzez wrysowanie żądanej odległości puszki C (3 - 8 mm) można bezpośrednio określić nałożenie drzwi, mierząc rzeczywiste odległości od poszczególnych linii oznaczających dystans prowadnika.

Odległość przedniej krawędzi korpusu od miejsca przecięcia się poziomej linii X z wybraną linią, oznaczającą dystans prowadnika, określa odległość rzędu otworów od końcowej krawędzi korpusu.

W zależności od grubości drzwi i odległości puszki C należy uwzględnić wartość minimalnej szczeliny podaną w tabeli.

Drzwi wpuszczane (B - 17 mm) - Skala 1:1



Wskazówki

- ▶ Prowadniki 114 - 119
- ▶ Akcesoria 122 - 128

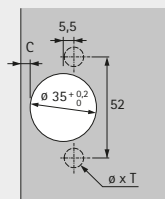
Zawias puszkowy do szybkiego montażu

- ▶ Intermat – zawias kątowy W90
- ▶ Kąt otwarcia 95°, rozstaw nawierceń TH 52 x 5,5 mm



- ▶ Klasyfikacja jakości zgodnie z EN 15570, poziom 2
- ▶ Do kąta korpusu 90°
- ▶ Do drzwi o grubości 14 - 28 mm
- ▶ Głębokość puszki 10,5 mm
- ▶ Zintegrowana regulacja nałożenia +2 mm / -2 mm
- ▶ Zintegrowana regulacja głębokości +2 mm / -2 mm
- ▶ Regulacja wysokości za pomocą prowadnika
- ▶ Stal / cynkowy odlew ciśnieniowy, niklowany

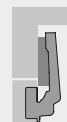
Rozstaw nawierceń



Drzwi nakładane
(Baza B 22 mm)



Drzwi wpuszczane
(Baza B 5 mm)



Z automatyką zamykania (Intermat 9936 W90)

Montaż puszki	Otwór mocujący \varnothing x głębokość T mm	Drzwi nakładane	Drzwi wpuszczane
		1/50 szt.	1/50 szt.
Do przykręcania	-	9 044 844	0 077 708
Do wciskania	\varnothing 10 x 11	9 044 845	0 077 709

Bez automatyki zamykania, do frontów bez uchwytów (Intermat 9966 W90)

Montaż puszki	Otwór mocujący \varnothing x głębokość T mm	Drzwi nakładane	Drzwi wpuszczane
		1/50 szt.	1/50 szt.
Do przykręcania	-	9 043 556	9 044 841

Zawias puszkowy do szybkiego montażu

- ▶ Intermat – zawias kątowy W90
- ▶ Kąt otwarcia 95°

Minimalna szczelina na drzwi

Grubość drzwi mm	Odległość puszek C mm					
	3,0	4,0	4,5	5,0	6,0	7,0
14	0,2	0,2	0,2	0,2	0,2	0,2
15	0,3	0,2	0,2	0,2	0,2	0,2
16	0,4	0,4	0,4	0,4	0,4	0,4
17	0,5	0,5	0,5	0,5	0,5	0,5
18	0,7	0,7	0,7	0,7	0,6	0,6
19	0,9	0,9	0,9	0,8	0,8	0,8
20	1,1	1,1	1,1	1,1	1,0	1,0
21	1,4	1,3	1,3	1,3	1,3	
22	1,7	1,6	1,6	1,6	1,5	
23	2,0	1,9	1,9	1,9	1,8	
24	2,3	2,3	2,2	2,2	2,1	
25	2,8	2,7	2,6	2,6		
26	3,3	3,1	3,1			
27	4,2	3,7	3,6			
28	5,0					

Należy uwzględnić:

Wartości z tabeli odnoszą się do drzwi z promieniem zaokrąglenia krawędzi 1 mm.

W przypadku drzwi z innym promieniem zaokrąglenia minimalna szczelina zmienia się w następujący sposób:

Promień zaokrąglenia 0 mm:
Wartość z tabeli + 0,4 mm

Promień zaokrąglenia 3 mm:
Wartość z tabeli - 0,8 mm

Wskazówka

Na poniższych rysunkach pokazane zostały, w skali 1:1, zawiasy wraz z dystansem prowadników.

Drzwi nakładane

- Nałożenie A = odległość puszek C + 8,5 mm
- Odległość rzędu nawierceń X
- dla prowadnika LR37 = 37 mm
- X > 20 mm

Drzwi wpuszczane

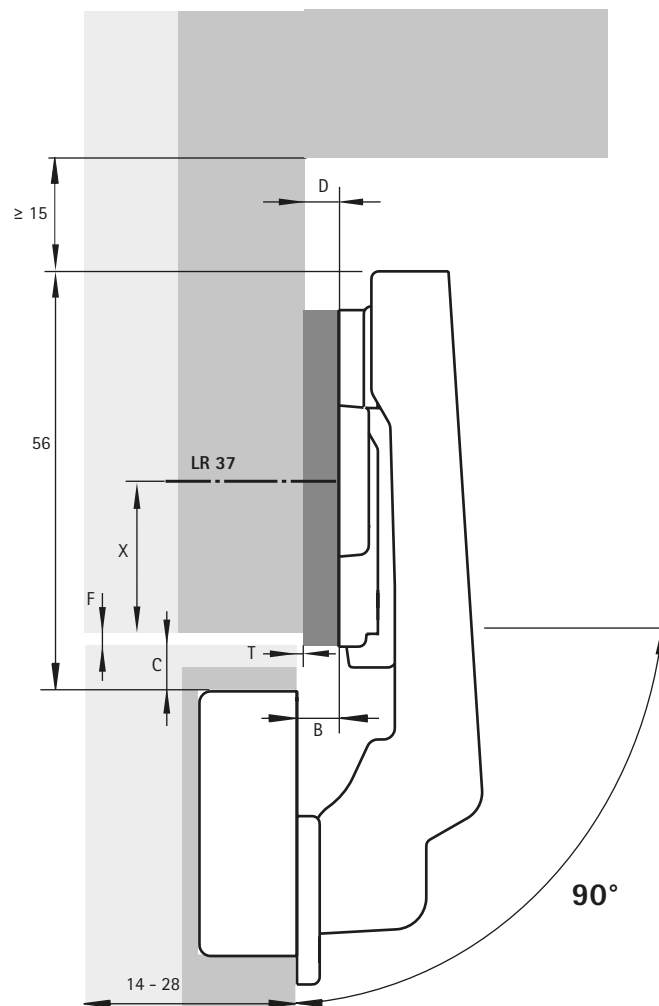
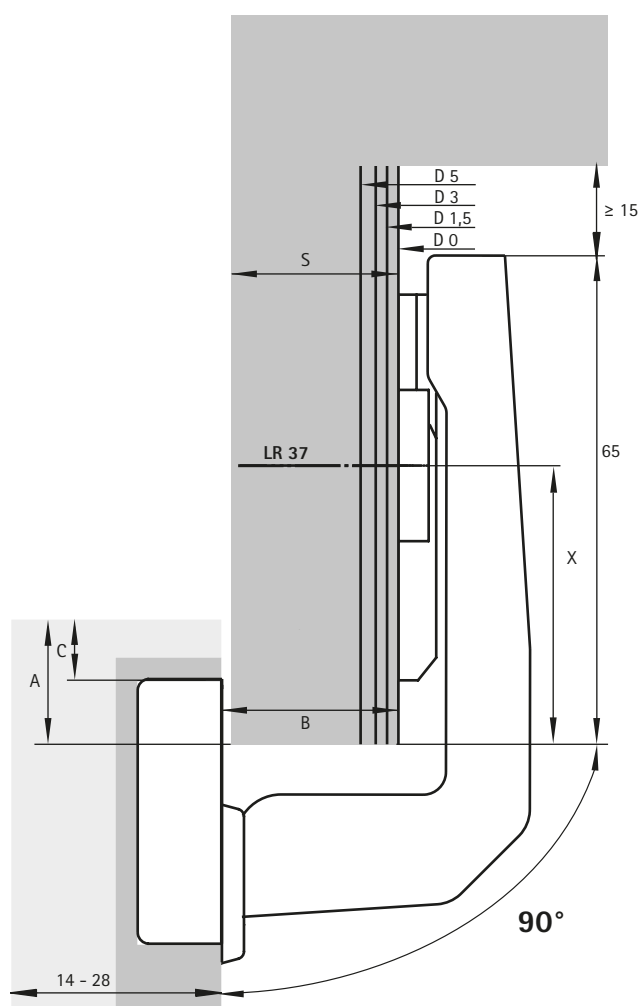
- Odległość rzędu nawierceń X
- dla prowadnika LR37 = 28 mm - C - F
- X > 20 mm

Drzwi nakładane (B 22 mm) - Skala 1:1

Dystans D = 22 mm – grubość listwy czołowej S
np. grubość listwy czołowej S = 19 mm: dystans D = 3 mm

Drzwi wpuszczane (B 5 mm) - Skala 1:1

Dystans D = 5 mm – uskok drzwi
np. uskok drzwi 0 mm: dystans D = 5 mm



Wskazówki

- ▶ Prowadniki 114 - 119
- ▶ Akcesoria 122 - 128

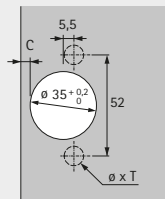
Zawias puszkowy do szybkiego montażu

- ▶ Intermat - zawias kątowy W-30
- ▶ Kąt otwarcia 125°, rozstaw nawierceń TH 52 x 5,5 mm

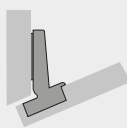


- ▶ Klasyfikacja jakości zgodnie z EN 15570, poziom 2
- ▶ Do kąta korpusu -30°
- ▶ Do drzwi o grubości 15 - 28 mm
- ▶ Głębokość puszkki 12,7 mm
- ▶ Zintegrowana regulacja nałożenia +2 mm / -2 mm
- ▶ Zintegrowana regulacja głębokości +2 mm / -2 mm
- ▶ Regulacja wysokości za pomocą prowadnika
- ▶ Stal / cynkowy odlew ciśnieniowy, niklowany

Rozstaw nawierceń



Drzwi nakładane
(Baza B 12 mm)



Z automatyką zamykania (Intermat 9944 W-30)

Montaż puszkki	Otwór mocujący \varnothing x głębokość T mm	Drzwi nakładane 1/50 szt.
Do przykręcania	-	0 073 936
Do wciskania	$\varnothing 10 \times 11$	0 073 937

Zawias puszkowy do szybkiego montażu

- ▶ Intermat – zawias kątowy W-30
- ▶ Kąt otwarcia 125°

Minimalna szczelina na drzwi

Grubość drzwi mm	Odległość puszek C mm				
	3,0	4,0	4,5	5,0	5,5
15	0,6	0,6	0,6	0,6	0,6
16	0,9	0,8	0,8	0,8	0,8
17	1,1	1,1	1,1	1,0	1,0
18	1,4	1,4	1,3	1,3	1,3
19	1,8	1,7	1,7	1,6	1,6
20	2,1	2,1	2,0	2,0	1,9
21	2,6	2,5	2,4	2,4	2,3
22	3,2	3,0	2,9	2,8	2,8
23	3,8	3,6	3,5	3,4	3,3
24	4,6	4,2	4,1	4,0	3,9
25	5,4	5,0	4,8	4,6	4,5
26	6,3	5,8	5,6	5,4	5,2
27	7,1	6,6	6,4	6,2	6,0
28	8,0	7,5	7,2	7,0	6,8

Należy uwzględnić:

Wartości z tabeli odnoszą się do drzwi z promieniem zaokrąglenia krawędzi 1 mm.

W przypadku drzwi z innym promieniem zaokrąglenia minimalna szczelina zmienia się w następujący sposób:

Promień zaokrąglenia 0 mm:
Wartość z tabeli + 0,4 mm

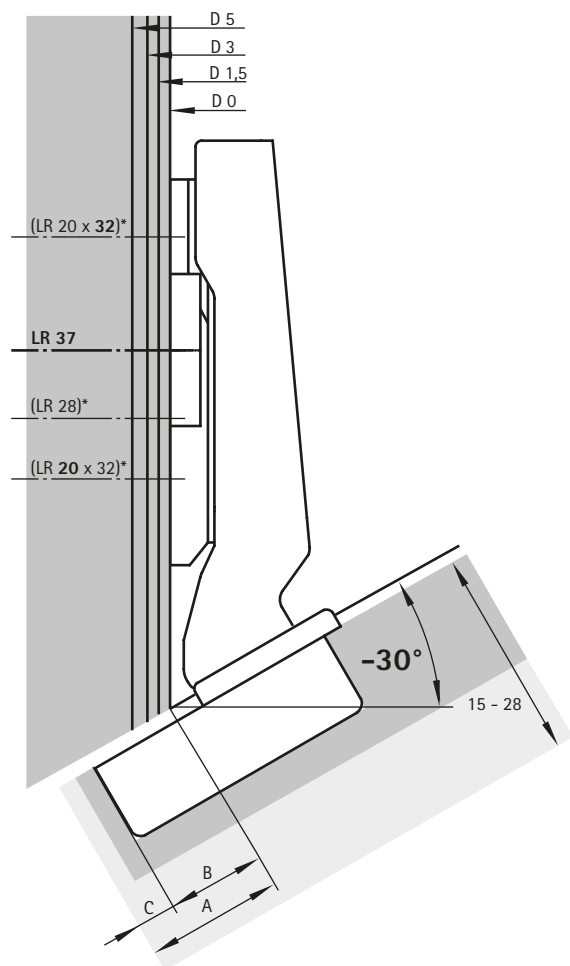
Promień zaokrąglenia 3 mm:
Wartość z tabeli - 0,8 mm

Wskazówka

Na poniższym rysunku pokazany został w skali 1:1 zawias wraz z dystansem prowadników. Poprzez wrysowanie żądanej odległości puszek C (3 - 5,5 mm) można bezpośrednio określić nałożenie drzwi, mierząc rzeczywiste odległości od poszczególnych linii oznaczających dystans prowadnika.

Odległość przedniej krawędzi korpusu od miejsca przecięcia się poziomej linii X z wybraną linią, oznaczającą dystans prowadnika, określa odległość rzędu otworów od końcowej krawędzi korpusu.

Drzwi nakładane (B 12 mm) – Skala 1:1



Wskazówki

- ▶ Prowadniki 114 - 119
- ▶ Akcesoria 122 - 128

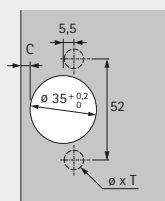
Zawias puszkowy do szybkiego montażu

- ▶ Intermat - zawias kątowy W-45
- ▶ Kąt otwarcia 125°, rozstaw nawierceń TH 52 x 5,5 mm

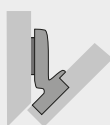


- ▶ Klasyfikacja jakości zgodnie z EN 15570, poziom 2
- ▶ Do kąta korpusu -45°
- ▶ Do drzwi o grubości 15 - 28 mm
- ▶ Głębokość puszki 12,7 mm
- ▶ Zintegrowana regulacja nałożenia +2 mm / -2 mm
- ▶ Zintegrowana regulacja głębokości +2 mm / -2 mm
- ▶ Regulacja wysokości za pomocą prowadnika
- ▶ Stal / cynkowy odlew ciśnieniowy, niklowany

Rozstaw nawierceń



Drzwi nakładane
(Baza B 10 mm)



Z automatyką zamykania (Intermat 9944 W-45)

Montaż puszki	Otwór mocujący \varnothing x głębokość T mm	Drzwi nakładane 1/50 szt.
Do przykręcania	-	0 077 643
Do wciskania	$\varnothing 10 \times 11$	0 077 720

Zawias puszkowy do szybkiego montażu

- ▶ Intermat – zawias kątowy W-45
- ▶ Kąt otwarcia 125°, rozstaw nawierceń TH 52 x 5,5 mm

Minimalna szczelina na drzwi

Grubość drzwi mm	Odległość puszek C mm				
	3,0	4,0	4,5	5,0	5,5
15	0,6	0,6	0,6	0,6	0,6
16	0,9	0,8	0,8	0,8	0,8
17	1,1	1,1	1,1	1,0	1,0
18	1,4	1,4	1,3	1,3	1,3
19	1,8	1,7	1,7	1,6	1,6
20	2,1	2,1	2,0	2,0	1,9
21	2,6	2,5	2,4	2,4	2,3
22	3,2	3,0	2,9	2,8	2,8
23	3,8	3,6	3,5	3,4	3,3
24	4,6	4,2	4,1	4,0	3,9
25	5,4	5,0	4,8	4,6	4,5
26	6,3	5,8	5,6	5,4	5,2
27	7,1	6,6	6,4	6,2	6,0
28	8,0	7,5	7,2	7,0	6,8

Należy uwzględnić:

Wartości z tabeli odnoszą się do drzwi z promieniem zaokrąglenia krawędzi 1 mm.

W przypadku drzwi z innym promieniem zaokrąglenia minimalna szczelina zmienia się w następujący sposób:

Promień zaokrąglenia 0 mm:
Wartość z tabeli + 0,4 mm

Promień zaokrąglenia 3 mm:
Wartość z tabeli - 0,8 mm

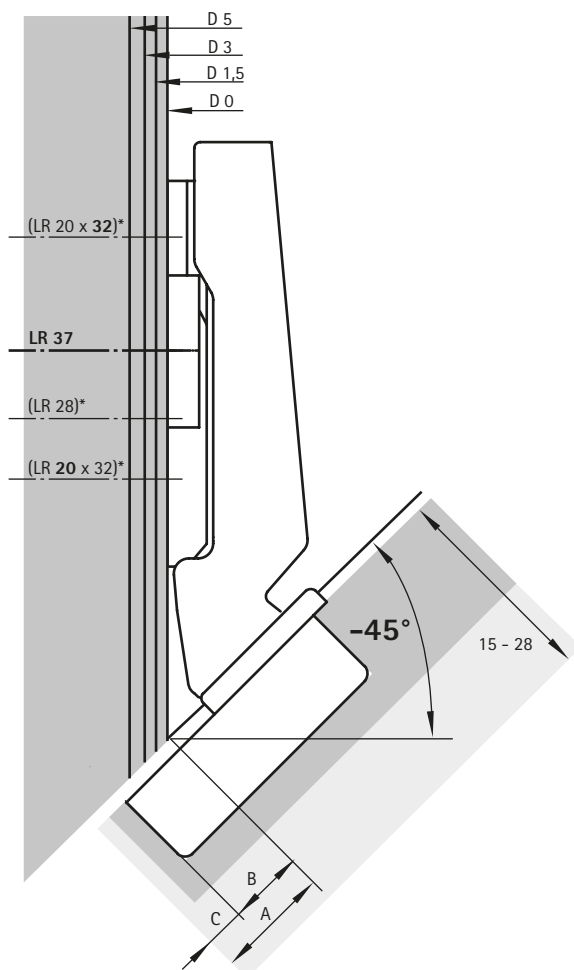
Wskazówka

Na poniższym rysunku pokazany został w skali 1:1 zawias wraz z dystansem prowadników. Poprzez wrysowanie żądanej odległości puszek C (3 - 5,5 mm) można bezpośrednio określić nałożenie drzwi, mierząc rzeczywiste odległości od poszczególnych linii oznaczających dystans prowadnika.

Odległość przedniej krawędzi korpusu od miejsca przecięcia się poziomej linii X z wybraną linią, oznaczającą dystans prowadnika, określa odległość rzędu otworów od krańcowej krawędzi korpusu.

W zależności od grubości drzwi i odległości puszek C należy uwzględnić wartość minimalnej szczeliny podaną w tabeli.

Drzwi nakładane (B 10 mm) – Skala 1:1



Wskazówki

- ▶ Prowadniki 114 - 119
- ▶ Akcesoria 122 - 128

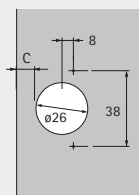
Zawias puszkowy do szybkiego montażu

- ▶ Intermat do frontów z ramą drewnianą
- ▶ Kąt otwarcia 95°, rozstaw nawierceń TH 38 x 8 mm

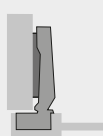


- ▶ Klasyfikacja jakości zgodnie z EN 15570, poziom 2
- ▶ Do drzwi o grubości 15 - 25 mm
- ▶ Średnica puszki 26 mm
- ▶ Głębokość puszki 11,9 mm
- ▶ Zintegrowana regulacja nałożenia +2 mm / -2 mm
- ▶ Zintegrowana regulacja głębokości +2,5 mm / -1,5 mm
- ▶ Regulacja wysokości za pomocą prowadnika
- ▶ Stal / cynkowy odlew ciśnieniowy, niklowany

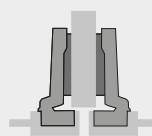
Rozstaw nawierceń



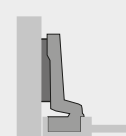
Drzwi nakładane
(Baza B 11 mm)



Drzwi nakładane na przegrodę
(Baza B 2,5 mm)



Drzwi wpuszczane
(Baza B -4 mm)



Z automatyką zamykania (Intermat 9924)

	Otwór mocujący \varnothing x głębokość T mm	Drzwi nakładane	Drzwi nakładane na przegrodę	Drzwi wpuszczane
Montaż puszki		1/50 szt.	1/50 szt.	1/50 szt.
Do przykręcania	-	0 072 959	0 072 965	0 072 966

Zawias puszkowy do szybkiego montażu

- ▶ Intermat do frontów z ramą drewnianą
- ▶ Kąt otwarcia 95°

Minimalna szczelina na drzwi

Grubość drzwi mm	Odległość puszki C mm				
	3,0	4,0	4,5	5,0	5,5
15	0,4	0,4	0,4	0,4	0,4
16	0,6	0,6	0,6	0,6	0,6
17	0,9	0,9	0,9	0,8	0,8
18	1,6	1,2	1,2	1,1	1,1
19	2,4	2,0	1,8	1,6	1,5
20	3,3	2,7	2,5	2,3	2,1
21	4,2	3,6	3,4	3,2	3,0
22	5,1	4,5	4,2	4,0	3,8
23	6,0	5,4	5,1	4,9	4,6
24	7,0	6,3	6,0	5,8	5,5
25	7,9	7,2	6,9	6,6	6,4

Należy uwzględnić:

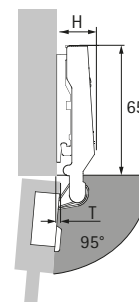
Wartości z tabeli odnoszą się do drzwi z promieniem zaokrąglenia krawędzi 1 mm.

W przypadku drzwi z innym promieniem zaokrąglenia minimalna szczelina zmienia się w następujący sposób:

Promień zaokrąglenia 0 mm:
Wartość z tabeli + 0,4 mm

Promień zaokrąglenia 3 mm:
Wartość z tabeli - 0,8 mm

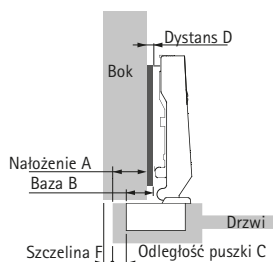
Uskoki / głębokość zabudowy



Uskok zawiasu H / uskoki drzwi T przy dystansie D = 0 mm i odległości puszki C = 3 mm

Położenie drzwi	H mm	T mm
Drzwi nakładane	19,0	4,2
Drzwi nakładane na przegrodę	23,0	12,7
Drzwi wpuszczane	29,5	19,2

Drzwi nakładane

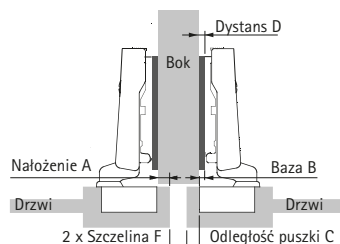


$$\text{Dystans D} = C + B - A$$

= odległość puszki C + 11 mm - nałożenie A

Nałożenie mm	Odległość puszki C mm				
	3,0	4,0	4,5	5,0	5,5
Dystans D mm					
8	6,0	7,0	7,5	8,0	8,5
9	5,0	6,0	6,5	7,0	7,5
10	4,0	5,0	5,5	6,0	6,5
11	3,0	4,0	4,5	5,0	5,5
12	2,0	3,0	3,5	4,0	4,5
13	1,0	2,0	2,5	3,0	3,5
14	0,0	1,0	1,5	2,0	2,5
15		0,0	0,5	1,0	1,5
16				0,0	0,5
16,5					0,0

Drzwi nakładane na przegrodę

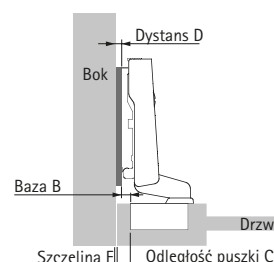


$$\text{Dystans D} = C + B - A$$

= odległość puszki C + 2,5 mm - nałożenie A

Nałożenie mm	Odległość puszki C mm				
	3,0	4,0	4,5	5,0	5,5
Dystans D mm					
0	5,5	6,5	7,0	7,5	8,0
1	4,5	5,5	6,0	6,5	7,0
2	3,5	4,5	5,0	5,5	6,0
3	2,5	3,5	4,0	4,5	5,0
4	1,5	2,5	3,0	3,5	4,0
5	0,5	1,5	2,0	2,5	3,0
6		0,5	1,0	1,5	2,0
7			0,0	0,5	1,0
7,5				0,0	0,5
8					0,0

Drzwi wpuszczane



$$\text{Dystans D} = C + B + F$$

= odległość puszki C - 4 mm + szczelina F

Grubość drzwi mm	Odległość puszki C mm				
	3,0	4,0	4,5	5,0	5,5
Dystans D mm					
15	0,4	0,9	1,4	1,9	
16	0,6	1,1	1,6	2,1	
17	0,9	1,4	1,8	2,3	
18	0,6	1,2	1,7	2,1	2,6
19	1,4	2,0	2,3	2,6	3,0
20	2,3	2,8	3,1	3,4	3,7
21	3,2	3,6	3,9	4,2	4,5
22	4,1	4,5	4,7	5,0	5,3
23	5,0	5,4	5,6	5,9	6,1
24	6,0	6,3	6,5	6,8	7,0
25	6,9	7,2	7,4	7,6	7,9

Wskazówki

- ▶ Prowadniki 114 - 119
- ▶ Akcesoria 122 - 128

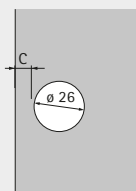
Zawias puszkowy do szybkiego montażu

- ▶ Intermat do drzwi szklanych
- ▶ Kąt otwarcia 95°

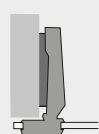


- ▶ Klasyfikacja jakości zgodnie z EN 15570, poziom 2
- ▶ Do drzwi o grubości 4 - 6,5 mm
- ▶ Średnica puszki 26 mm
- ▶ Zintegrowana regulacja nałożenia +2 mm / -2 mm
- ▶ Zintegrowana regulacja głębokości +2,5 mm / -1,5 mm
- ▶ Regulacja wysokości za pomocą prowadnika
- ▶ Cynkowy odlew ciśnieniowy niklowany / tworzywo sztuczne, kolor czarny

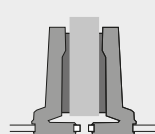
Rozstaw nawierceń



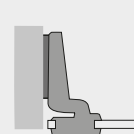
Drzwi nakładane
(Baza B 11 mm)



Drzwi nakładane na przegrodę
(Baza B 2,5 mm)



Drzwi wpuszczane
(Baza B -4 mm)



Z automatyką zamykania (Intermat 9904)

Montaż puszkii	Otwór mocujący \varnothing x głębokość T mm	Drzwi nakładane	Drzwi nakładane na przegrodę	Drzwi wpuszczane
		1/50 szt.	1/50 szt.	1/50 szt.
Do przykręcania	-	0 072 960	0 072 967	0 072 968

Zaślepki ozdobne typ A



Wykończenie powierzchni	Art. nr	j.op.
1 chromowane, połysk	0 040 341	1/50 kpl.
2 niklowane, mat	0 070 712	1/50 kpl.
3 kolor złota, połysk	0 040 340	1/50 kpl.
4 kolor czarny	0 070 051	1/50 kpl.

Zestaw zawiera element do montażu oraz wkręty mocujące. Do szkła o grubości od 5,5 mm do 6,5 mm należy zamówić oddzielnie wkręty mocujące 9 082 429.

Zaślepki ozdobne typ B



Wykończenie powierzchni	Art. nr	j.op.
1 chromowane, połysk	0 040 495	1/50 kpl.
2 niklowane, mat	0 070 713	1/50 kpl.
3 kolor złota, połysk	0 040 494	1/50 kpl.
4 kolor czarny	0 070 052	1/50 kpl.

Zestaw zawiera element do montażu oraz wkręty mocujące. Do szkła o grubości od 5,5 mm do 6,5 mm należy zamówić oddzielnie wkręty mocujące 9 082 429.

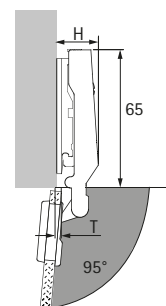
Zawias puszkowy do szybkiego montażu

- ▶ Intermat do drzwi szklanych
- ▶ Kąt otwarcia 95°

Minimalna szczelina na drzwi

Grubość drzwi mm	Odległość puszki C mm	
	5,5	6,0
4,0	0,0	0,0
5,0	0,0	0,0
5,5	0,0	0,0
6,0	0,0	0,0
6,5	0,0	0,0

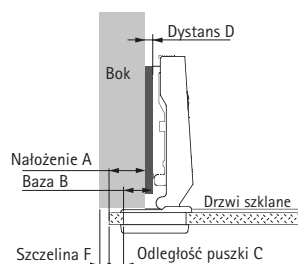
Uskoki / głębokość zabudowy



Uskok zawiasu H / uskok drzwi T przy dystansie D = 0 mm i odległości puszki C = 5,5 mm

Położenie drzwi	H mm	T mm
Drzwi nakładane	19,0	4,0
Drzwi nakładane na przegrodę	23,0	12,5
Drzwi wpuszczane	29,5	19,0

Drzwi nakładane

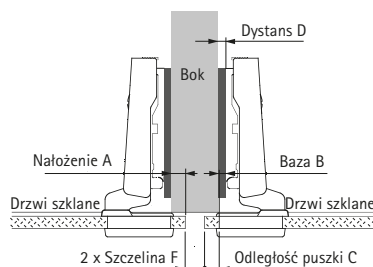


$$\text{Dystans D} = C + B - A$$

= odległość puszki C + 11 mm - nałożenie A

Nałożenie mm	Odległość puszki C mm	
	5,5	6,0
	Dystans D mm	
9	7,5	8,0
10	6,5	7,0
11	5,5	6,0
12	4,5	5,0
13	3,5	4,0
14	2,5	3,0
15	1,5	2,0
16	0,5	1,0
16,5	0,0	0,5

Drzwi nakładane na przegrodę

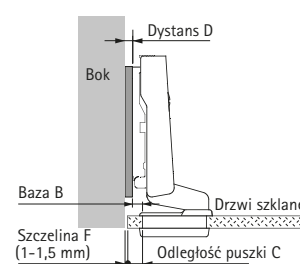


$$\text{Dystans D} = C + B - A$$

= odległość puszki C + 2,5 mm - nałożenie A

Nałożenie mm	Odległość puszki C mm	
	5,5	6,0
	Dystans D mm	
0	8,0	8,5
1	7,0	7,5
2	6,0	6,5
3	5,0	5,5
4	4,0	4,5
5	3,0	3,5
6	2,0	2,5
7	1,0	1,5
7,5	0,5	1,0
8	0,0	0,5

Drzwi wpuszczane



$$\text{Dystans D} = C + B + F$$

= odległość puszki C - 4 mm + szczelina F

Szczelina mm	Odległość puszki C mm	
	5,5	6,0
	Dystans D mm	
1,0	2,5	3,0
1,5	3,0	3,5

Wskazówki

- ▶ Prowadniki 114 - 119
- ▶ Akcesoria 122 - 128

Zawias puszkowy do szybkiego montażu

- ▶ Intermat do frontów z ramką aluminiową
- ▶ Kąt otwarcia 95°



- ▶ Klasyfikacja jakości zgodnie z EN 15570, poziom 2
- ▶ Do ramek z profili aluminiowych o szerokości 19 mm
- ▶ Zintegrowana regulacja nałożenia +2 mm / -2 mm
- ▶ Zintegrowana regulacja głębokości +2,5 mm / -1,5 mm
- ▶ Regulacja wysokości za pomocą prowadnika
- ▶ Stal / cynkowy odlew ciśnieniowy, nikielowany

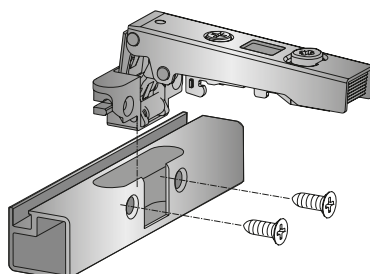
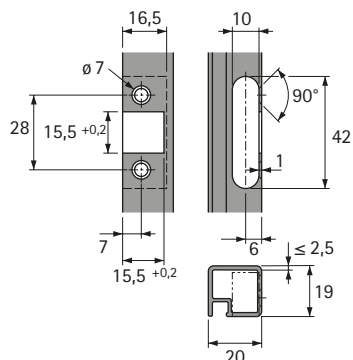
Z automatyką zamykania (Intermat 9936 Alu)

	Drzwi nakładane (Baza B 13,5 mm)	Drzwi nakładane na przegrodę (Baza B 4 mm)	Drzwi wpuszczane (Baza B -2,5 mm)
Montaż puszki	1/50 szt.	1/50 szt.	1/50 szt.
Do przykręcania	9 155 233	9 155 234	9 155 235

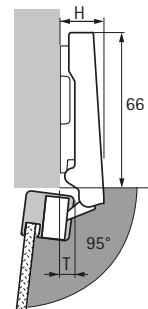
Zawias puszkowy do szybkiego montażu

- ▶ Intermat do frontów z ramką aluminiową
- ▶ Kąt otwarcia 95°

Montaż



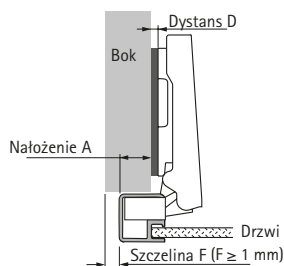
Uskoki / głębokość zabudowy



Uskok zawiasu H / uskok drzwi T przy dystansie D = 0 mm i odległości puszkki C = 3 mm

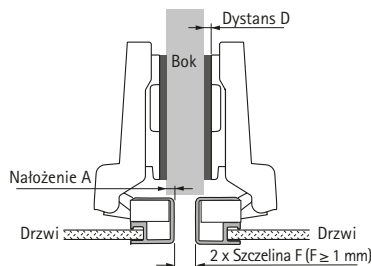
Położenie drzwi	H mm	T mm
Drzwi nakładane	19,0	10,0
Drzwi nakładane na przegrodę	29,0	19,0
Drzwi wpuszczane	35,5	26,0

Drzwi nakładane



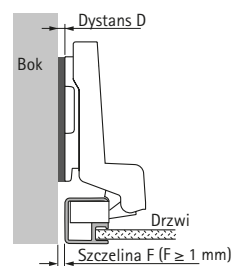
Dystans D = 16 mm - nałożenie A

Drzwi nakładane na przegrodę



Dystans D = 6,5 mm - nałożenie A

Drzwi wpuszczane



Dystans D = szczelina F

Nalożenie mm	Dystans D mm
5	11,0
6	10,0
7	9,0
8	8,0
9	7,0
10	6,0
11	5,0
12	4,0
13	3,0
14	2,0
15	1,0
16	0,0

Nalożenie mm	Dystans D mm
0	6,5
1	5,5
2	4,5
3	3,5
4	2,5
5	1,5
6	0,5
6,5	0,0

Szczelina mm	Dystans D mm
1	1,0
2	2,0
3	3,0
4	4,0
5	5,0

Wskazówki

- ▶ Prowadniki 114 - 119
- ▶ Akcesoria 122 - 128

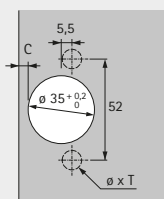
Zawias puszkowy do szybkiego montażu

- ▶ Intermat do drzwi składanych w szafkach narożnych
- ▶ Kąt otwarcia 50° / 65°, rozstaw nawierceń TH 52 x 5,5 mm

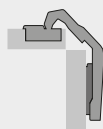


- ▶ Klasyfikacja jakości zgodnie z EN 15570, poziom 2
- ▶ Do drzwi o grubości 15 - 21 mm
- ▶ Głębokość puszkki 10,5 mm
- ▶ Regulacja ukośna +9,5 mm / -9,5 mm
- ▶ Zintegrowana regulacja nałożenia, patrz rysunek
- ▶ Zintegrowana regulacja głębokości, patrz rysunek
- ▶ Regulacja wysokości za pomocą prowadnika
- ▶ Stal / cynkowy odlew ciśnieniowy, niklowany

Rozstaw nawierceń



Drzwi nakładane
(Baza B 24 mm)



Z automatyką zamykania (Intermat 9930)

Montaż puszkki	Otwór mocujący \varnothing x głębokość T mm	Drzwi nakładane 1/50 szt.
Do przykręcania	-	0 045 036
Do wciskania	$\varnothing 10 \times 11$	0 045 037
Z mufami rozporowymi	$\varnothing 10 \times 11$	9 044 823

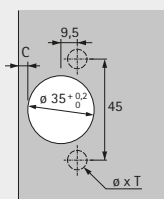
Zawias puszkowy do szybkiego montażu

- ▶ Intermat do drzwi składanych w szafkach narożnych
- ▶ Kąt otwarcia 50° / 65°, rozstaw nawierceń TB 45 x 9,5 mm

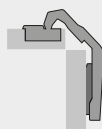


- ▶ Klasyfikacja jakości zgodnie z EN 15570, poziom 2
- ▶ Do drzwi o grubości 15 - 21 mm
- ▶ Głębokość puszki 10,5 mm
- ▶ Regulacja ukośna +9,5 mm / -9,5 mm
- ▶ Zintegrowana regulacja nałożenia, patrz rysunek
- ▶ Zintegrowana regulacja głębokości, patrz rysunek
- ▶ Regulacja wysokości za pomocą prowadnika
- ▶ Stal / cynkowy odlew ciśnieniowy, nikielowany

Rozstaw nawierceń



Drzwi nakładane
(Baza B 24 mm)



Z automatyką zamykania (Intermat 9930)

Montaż puszki	Otwór mocujący \varnothing x głębokość T mm	Drzwi nakładane 1/50 szt.
Do wciskania	\varnothing 8 x 11	0 045 038

Zawias puszkowy do szybkiego montażu

- ▶ Intermat do drzwi składanych w szafkach narożnych
- ▶ Kąt otwarcia 50° / 65°

Wariant A - Nawiercenia pod puszkę w tych samych drzwiach

- ▶ Wszystkie nawiercenia pod puszkę w jednych drzwiach
- ▶ Możliwa szczelina włosowa pomiędzy elementami drzwi
- ▶ Nie ma potrzeby frezowania otworu pod puszkę zawiasu
- ▶ Jednakowa szerokość drzwi dla obu elementów
- ▶ Proste dopasowanie grubości drzwi za pomocą regulacji ukośnej
- ▶ Jednakowa odległość puszek po obu stronach drzwi przylegających do korpusu
- ▶ Odległość rzędu nawierceń w wolnych drzwiach 37 mm
- ▶ Do drzwi o grubości 15 - 21 mm
- ▶ Odległość puszek C, 3 - 6 mm

Wariant B - Nawiercenia pod puszkę w obojgu drzwiach

- ▶ Oba elementy drzwi są jednakowe
- ▶ Nie ma potrzeby frezowania otworu pod puszkę zawiasu
- ▶ Proste dopasowanie grubości drzwi za pomocą regulacji ukośnej
- ▶ Odległość rzędu nawierceń dla drzwi przylegających do boku korpusu 41 mm
- ▶ Do drzwi o grubości 15 - 21 mm
- ▶ Odległość puszek C, 3 - 6 mm

Wariant A - Określenie szerokości drzwi

Szerokość drzwi = szerokość korpusu - szczelina F - grubość drzwi

Wariant B - Określenie szerokości drzwi

Szerokość drzwi = szerokość korpusu - szczelina F - grubość drzwi - 5 mm

Wariant A - Określenie dystansu prowadnika

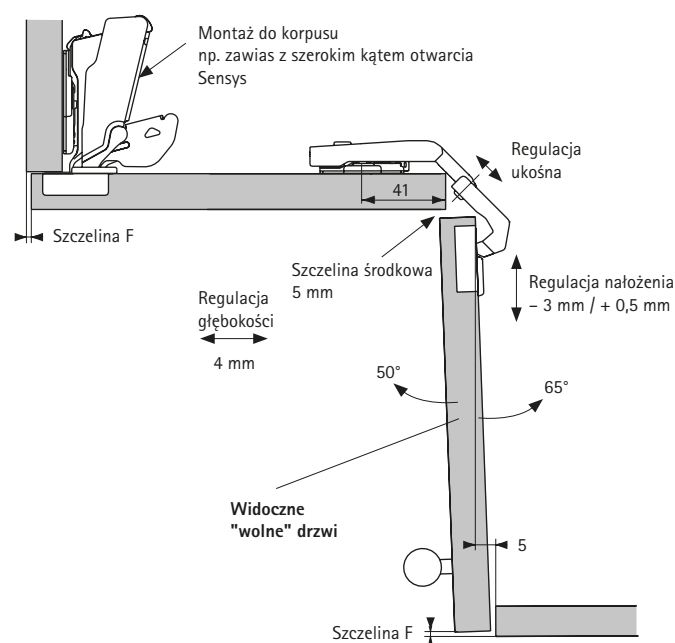
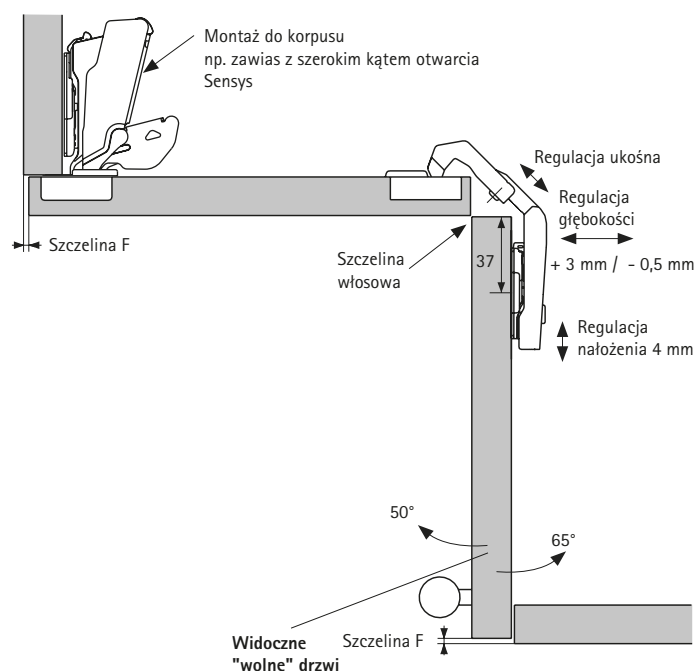
Przy odległości puszek C = 4,5 mm: Dystans D = 0 mm
Przy odległości puszek C = 3,0 mm: Dystans D = 1,5 mm

Odbiegające od tych wartości odległości puszek można wyrównać za pomocą regulacji głębokości i regulacji ukośnej.

Wariant B - Określenie dystansu prowadnika

Przy odległości puszek C = 4,5 mm: Dystans D = 0 mm
Przy odległości puszek C = 3,0 mm: Dystans D = 1,5 mm

Odbiegające od tych wartości odległości puszek można wyrównać za pomocą regulacji głębokości i regulacji ukośnej.



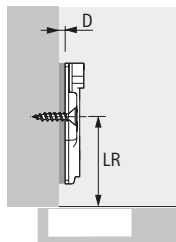
Wskazówki

- ▶ Prowadniki 114 - 119
- ▶ Akcesoria 122 - 128

Zawias puszkowy do szybkiego montażu

- ▶ Prowadniki z regulacją wysokości poprzez owalne otwory
- ▶ Do zawiasów Sensys i Intermat

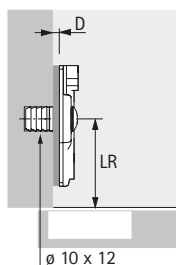
Prowadnik krzyżakowy do przykręcania



- ▶ Do wkrętów z łbem wpuszczanym $\varnothing 4,5 \times 16$ mm
- ▶ Klasyfikacja jakości zgodnie z EN 15570, poziom 3
- ▶ Odległość otworów 32 mm
- ▶ Regulacja wysokości poprzez owalne otwory ± 3 mm
- ▶ Stal niklowana

Odległość rzędu nawierceń LR mm	Art. nr / Dystans D mm					j.op.
	0,0	1,5	3,0	5,0	8,0	
37	9 075 005	9 075 006	9 075 007	9 075 008	9 075 009	1/50 szt.
37	9 071 575	9 071 576	9 071 577	9 071 578	9 071 579	200 szt.

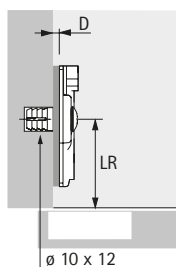
Prowadnik krzyżakowy do wciskania



- ▶ Do nawierceń $\varnothing 10 \times 12$ mm
- ▶ Klasyfikacja jakości zgodnie z EN 15570, poziom 3
- ▶ Odległość otworów 32 mm
- ▶ Regulacja wysokości poprzez owalne otwory ± 2 mm
- ▶ Stal niklowana

Odległość rzędu nawierceń LR mm	Art. nr / Dystans D mm				j.op.
	0,0	1,5	3,0	5,0	
37	9 071 615	9 071 616	9 071 617	9 071 618	200 szt.

Prowadnik krzyżakowy z mufami rozporowymi i wkrętami specjalnymi



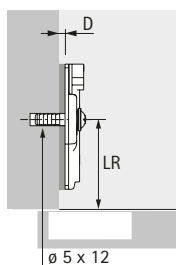
- ▶ Do nawierceń $\varnothing 10 \times 12$ mm
- ▶ Klasyfikacja jakości zgodnie z EN 15570, poziom 3
- ▶ Odległość otworów 32 mm
- ▶ Regulacja wysokości poprzez owalne otwory ± 2 mm
- ▶ Stal niklowana

Odległość rzędu nawierceń LR mm	Art. nr / Dystans D mm					j.op.
	0,0	1,5	3,0	5,0	8,0	
37	9 071 605	9 071 606	9 071 607	9 071 608	9 071 609	200 szt.

Zawias puszkowy do szybkiego montażu

- ▶ Prowadniki z regulacją wysokości poprzez owalne otwory
- ▶ Do zawiasów Sensys i Intermat

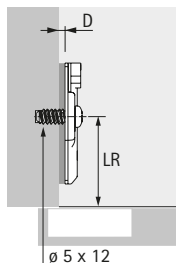
Prowadnik krzyżakowy z mufami rozporowymi i wkrętami specjalnymi



- ▶ Do nawierceń $\varnothing 5 \times 12$ mm
- ▶ Klasyfikacja jakości zgodnie z EN 15570, poziom 3
- ▶ Odległość otworów 32 mm
- ▶ Regulacja wysokości poprzez owalne otwory ± 2 mm
- ▶ Stal niklowana

Odległość rzędu nawierceń LR mm	Art. nr / Dystans D mm				j.op.
	0,0	1,5	3,0	5,0	
37	9 071 595	9 071 596	9 071 597	9 071 598	200 szt.

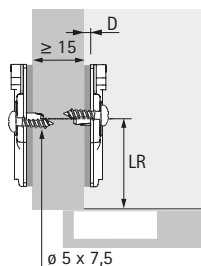
Prowadnik krzyżakowy z zamontowanymi eurowkrętami



- ▶ Do nawierceń $\varnothing 5 \times 12$ mm
- ▶ Klasyfikacja jakości zgodnie z EN 15570, poziom 3
- ▶ Odległość otworów 32 mm
- ▶ Regulacja wysokości poprzez owalne otwory ± 3 mm
- ▶ Stal niklowana

Odległość rzędu nawierceń LR mm	Art. nr / Dystans D mm					j.op.
	0,0	1,5	3,0	5,0	8,0	
37	9 075 055	9 075 056	9 075 057	9 075 058	9 075 059	1/50 szt.
37	9 071 625	9 071 626	9 071 627	9 071 628	9 071 629	200 szt.

Opatentowany prowadnik krzyżakowy "Hettich Direkt" z kołkami naprowadzającymi i wkrętami specjalnymi



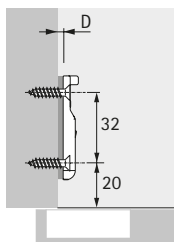
- ▶ Do nawierceń $\varnothing 5 \times 7,5$ mm
- ▶ Klasyfikacja jakości zgodnie z EN 15570, poziom 2
- ▶ Odległość otworów 32 mm
- ▶ Do drzwi nakładanych na przegrodę, grubość przegrody od 15 mm
- ▶ Regulacja wysokości poprzez owalne otwory ± 2 mm
- ▶ Stal niklowana

Odległość rzędu nawierceń LR mm	Art. nr / Dystans D mm				j.op.
	0,0	1,5	3,0	5,0	
37	9 071 585	9 071 586	9 071 587	9 071 588	200 szt.

Zawias puszkowy do szybkiego montażu

- ▶ Prowadniki z regulacją wysokości poprzez owalne otwory
- ▶ Do zawiasów Sensys i Intermat

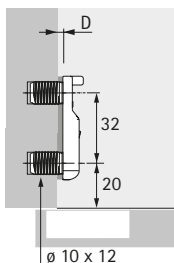
Prowadnik liniowy do przykręcania



- ▶ Do wkrętów z łbem wpuszczanym $\varnothing 3,5 \times 16$ mm
- ▶ Klasyfikacja jakości zgodnie z EN 15570, poziom 3
- ▶ Regulacja wysokości poprzez owalne otwory $\pm 1,6$ mm
- ▶ Cynkowy odlew ciśnieniowy, niklowany

Odległość rzędu nawierceń LR mm	Art. nr / Dystans D mm		j.op.
	0,5	3,0	
20	9 088 244	9 088 245	1/50 szt.

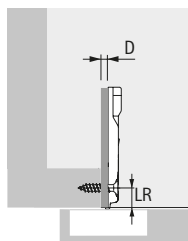
Prowadnik liniowy do wciskania



- ▶ Do nawierceń $\varnothing 10 \times 12$ mm
- ▶ Klasyfikacja jakości zgodnie z EN 15570, poziom 3
- ▶ Regulacja wysokości poprzez owalne otwory $\pm 1,6$ mm
- ▶ Cynkowy odlew ciśnieniowy, niklowany

Odległość rzędu nawierceń LR mm	Art. nr / Dystans D mm		j.op.
	0,5	3,0	
20	9 088 242	9 088 243	1/50 szt.

Prowadnik do konstrukcji z listwą czołową, do przykręcania



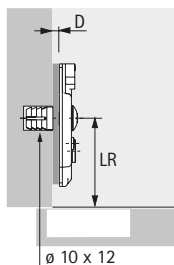
- ▶ Do wkrętów z łbem wpuszczanym $\varnothing 4 \times 20$ mm
- ▶ Klasyfikacja jakości zgodnie z EN 15570, poziom 3
- ▶ Odległość otworów 40 mm
- ▶ Regulacja wysokości poprzez owalne otwory ± 2 mm
- ▶ Do zastosowania tylko z zawiasami Sensys
- ▶ Cynkowy odlew ciśnieniowy, niklowany

Odległość rzędu nawierceń LR mm	Art. nr / Dystans D mm		j.op.
	0,0	4,5	
9,5	9 088 246	9 088 248	1/50 szt.

Zawias puszkowy do szybkiego montażu

- ▶ Prowadniki z mimośrodową regulacją wysokości
- ▶ Do zawiasów Sensys i Intermat

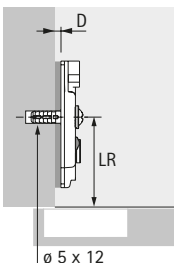
Prowadnik krzyżakowy z mufami rozporowymi i wkrętami specjalnymi



- ▶ Do nawierceń $\varnothing 10 \times 12$ mm
- ▶ Klasyfikacja jakości zgodnie z EN 15570, poziom 3
- ▶ Odległość otworów 32 mm
- ▶ Mimośrodowa regulacja wysokości ± 2 mm
- ▶ Stal niklowana

Odległość rzędu nawierceń LR mm	Art. nr / Dystans D mm				j.op.
	0,0	1,5	3,0	5,0	
37	9 071 660	9 071 661	9 071 662	9 071 663	200 szt.

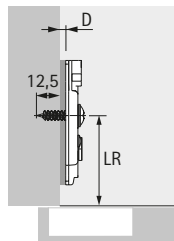
Prowadnik krzyżakowy z mufami rozporowymi i wkrętami specjalnymi



- ▶ Do nawierceń $\varnothing 5 \times 12$ mm
- ▶ Klasyfikacja jakości zgodnie z EN 15570, poziom 3
- ▶ Odległość otworów 32 mm
- ▶ Mimośrodowa regulacja wysokości ± 2 mm
- ▶ Stal niklowana

Odległość rzędu nawierceń LR mm	Art. nr / Dystans D mm				j.op.
	0,0	1,5	3,0	5,0	
37	9 075 070	9 075 071	9 075 072	9 075 073	1/50 szt.
37	9 071 655	9 071 656	9 071 657	9 071 658	200 szt.

Prowadnik krzyżakowy z zamontowanymi wkrętami do płyty wiórowej



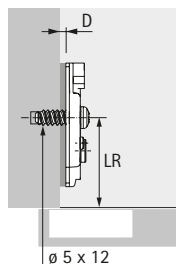
- ▶ Do nawierceń max. $\varnothing 2,5$ mm
- ▶ Klasyfikacja jakości zgodnie z EN 15570, poziom 3
- ▶ Odległość otworów 32 mm
- ▶ Mimośrodowa regulacja wysokości ± 2 mm
- ▶ Stal niklowana

Odległość rzędu nawierceń LR mm	Art. nr / Dystans D mm				j.op.
	0,0	1,5	3,0	5,0	
37	9 075 085	9 075 086	9 075 087	9 075 088	1/50 szt.
37	9 071 670	9 071 671	9 071 672	9 071 673	200 szt.

Zawias puszkowy do szybkiego montażu

- ▶ Prowadniki z mimośrodową regulacją wysokości
- ▶ Do zawiasów Sensys i Intermat

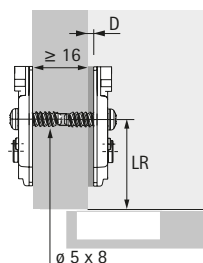
Prowadnik krzyżakowy z zamontowanymi eurowkrętami



- ▶ Do nawierceń $\varnothing 5 \times 12$ mm
- ▶ Klasyfikacja jakości zgodnie z EN 15570, poziom 3
- ▶ Odległość otworów 32 mm
- ▶ Mimośrodowa regulacja wysokości ± 2 mm
- ▶ Stal niklowana

Odległość rzędu nawierceń LR mm	Art. nr / Dystans D mm				j.op.
	0,0	1,5	3,0	5,0	
37	9 075 080	9 075 081	9 075 082	9 075 083	1/50 szt.
37	9 071 665	9 071 666	9 071 667	9 071 668	200 szt.

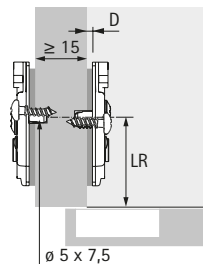
Prowadnik krzyżakowy z zamontowanymi eurowkrętami



- ▶ Do nawierceń $\varnothing 5 \times 8$ mm
- ▶ Klasyfikacja jakości zgodnie z EN 15570, poziom 3
- ▶ Odległość otworów 32 mm
- ▶ Do drzwi nakładanych na przegrodę, grubość przegrody od 16 mm
- ▶ Mimośrodowa regulacja wysokości ± 2 mm
- ▶ Stal niklowana

Odległość rzędu nawierceń LR mm	Art. nr / Dystans D mm				j.op.
	0,0	1,5	3,0	5,0	
37	9 075 060	9 075 061	9 075 062	9 075 063	1/50 szt.

Opatentowany prowadnik krzyżakowy "Hettich Direkt" z kołkami naprowadzającymi i wkrętami specjalnymi



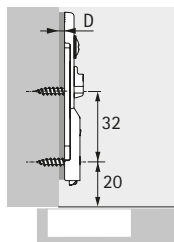
- ▶ Do nawierceń $\varnothing 5 \times 7,5$ mm
- ▶ Klasyfikacja jakości zgodnie z EN 15570, poziom 2
- ▶ Odległość otworów 32 mm
- ▶ Do drzwi nakładanych na przegrodę, grubość przegrody od 15 mm
- ▶ Mimośrodowa regulacja wysokości ± 2 mm
- ▶ Stal niklowana

Odległość rzędu nawierceń LR mm	Art. nr / Dystans D mm				j.op.
	0,0	1,5	3,0	5,0	
37	9 075 065	9 075 066	9 075 067	9 075 068	1/50 szt.
37	9 071 650	9 071 651	9 071 652	9 071 653	200 szt.

Zawias puszkowy do szybkiego montażu

- ▶ Prowadniki z mimośrodową regulacją wysokości
- ▶ Do zawiasów Sensys i Intermat

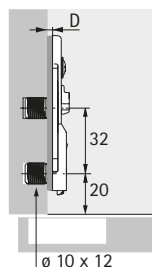
Prowadnik liniowy do przykręcania



- ▶ Do wkrętów z łbem wpuszczanym $\varnothing 3,5 \times 16$ mm
- ▶ Klasyfikacja jakości zgodnie z EN 15570, poziom 3
- ▶ Mimośrodowa regulacja wysokości ± 2 mm
- ▶ Stal nikielowana

Odległość rzędu nawierceń LR mm	Art. nr / Dystans D mm		j.op.
	1,5	3,0	
20	9 117 341	9 117 342	1/50 szt.

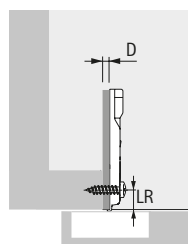
Prowadnik liniowy do wciskania



- ▶ Do nawierceń $\varnothing 10 \times 12$ mm
- ▶ Klasyfikacja jakości zgodnie z EN 15570, poziom 3
- ▶ Mimośrodowa regulacja wysokości ± 2 mm
- ▶ Stal nikielowana

Odległość rzędu nawierceń LR mm	Art. nr / Dystans D mm		j.op.
	1,5	3,0	
20	9 117 344	9 117 388	1/50 szt.

Prowadnik do konstrukcji z listwą czołową, do przykręcania



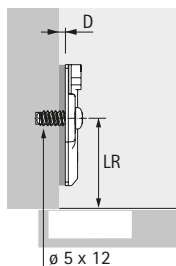
- ▶ Do wkrętów z łbem płaskim $\varnothing 4 \times 20$ mm
- ▶ Klasyfikacja jakości zgodnie z EN 15570, poziom 3
- ▶ Odległość otworów 40 mm
- ▶ Mimośrodowa regulacja wysokości ± 2 mm
- ▶ Stal nikielowana

Odległość rzędu nawierceń LR mm	Art. nr / Dystans D mm		j.op.
	0,0	4,5	
9,5	9 090 882	9 090 884	1/50 szt.

Zawias puszkowy do szybkiego montażu

- ▶ Prowadniki z regulacją wysokości poprzez owalne otwory
- ▶ Do zawiasów Sensys w kolorze czerni obsydianu

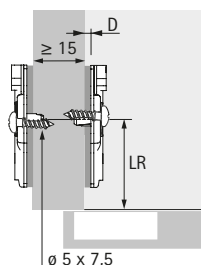
Prowadnik krzyżakowy z zamontowanymi eurowkrętami



- ▶ Do nawierceń $\varnothing 5 \times 12$ mm
- ▶ Klasyfikacja jakości zgodnie z EN 15570, poziom 3
- ▶ Odległość otworów 32 mm
- ▶ Regulacja wysokości poprzez owalne otwory ± 3 mm
- ▶ Stal w kolorze czerni obsydianu

Odległość rzędu nawierceń LR mm	Art. nr / Dystans D mm				j.op.
	0,0	1,5	3,0	5,0	
37	9 091 799	9 091 800	9 091 801	9 091 802	1/50 szt.

Opatentowany prowadnik krzyżakowy "Hettich Direkt" z kołkami naprowadzającymi i wkrętami specjalnymi



- ▶ Do nawierceń $\varnothing 5 \times 7,5$ mm
- ▶ Klasyfikacja jakości zgodnie z EN 15570, poziom 2
- ▶ Odległość otworów 32 mm
- ▶ Do drzwi nakładanych na przegrodę, grubość przegrody od 15 mm
- ▶ Regulacja wysokości poprzez owalne otwory ± 2 mm
- ▶ Stal w kolorze czerni obsydianu

Odległość rzędu nawierceń LR mm	Art. nr / Dystans D mm				j.op.
	0,0	1,5	3,0	5,0	
37	9 091 807	9 091 808	9 091 809	9 091 810	1/50 szt.

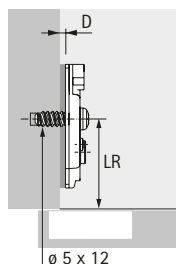


hettich.com/short/d28060

Zawias puszkowy do szybkiego montażu

- ▶ Prowadniki z mimośrodową regulacją wysokości
- ▶ Do zawiasów Sensys w kolorze czerni obsydianu

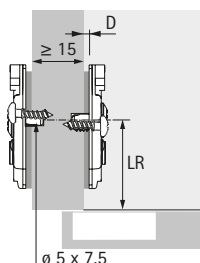
Prowadnik krzyżakowy z zamontowanymi eurowkrętami



- ▶ Do nawierceń $\varnothing 5 \times 12$ mm
- ▶ Klasyfikacja jakości zgodnie z EN 15570, poziom 3
- ▶ Odległość otworów 32 mm
- ▶ Mimośrodowa regulacja wysokości ± 2 mm
- ▶ Stal w kolorze czerni obsydianu

Odległość rzędu nawierceń LR mm	Art. nr / Dystans D mm				j.op.
	0,0	1,5	3,0	5,0	
37	9 091 803	9 091 804	9 091 805	9 091 806	1/50 szt.

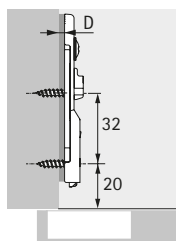
Opatentowany prowadnik krzyżakowy "Hettich Direkt" z kołkami naprowadzającymi i wkrętami specjalnymi



- ▶ Do nawierceń $\varnothing 5 \times 7,5$ mm
- ▶ Klasyfikacja jakości zgodnie z EN 15570, poziom 2
- ▶ Odległość otworów 32 mm
- ▶ Do drzwi nakładanych na przegrodę, grubość przegrody od 15 mm
- ▶ Mimośrodowa regulacja wysokości ± 2 mm
- ▶ Stal w kolorze czerni obsydianu

Odległość rzędu nawierceń LR mm	Art. nr / Dystans D mm				j.op.
	0,0	1,5	3,0	5,0	
37	9 091 811	9 091 812	9 091 813	9 091 814	1/50 szt.

Prowadnik liniowy do przykręcania



- ▶ Do wkrętów z łbem wpuszczanym $\varnothing 3,5 \times 16$ mm
- ▶ Klasyfikacja jakości zgodnie z EN 15570, poziom 3
- ▶ Mimośrodowa regulacja wysokości ± 2 mm
- ▶ Stal w kolorze czerni obsydianu

Odległość rzędu nawierceń mm	Art. nr / Dystans D mm		j.op.
	1,5	3,0	
20	9 117 471	9 117 472	1/50 szt.

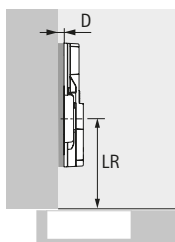


hettich.com/short/d28060

Zawias puszkowy do szybkiego montażu

- ▶ Akcesoria
- ▶ Do zawiasów Sensys i Intermat

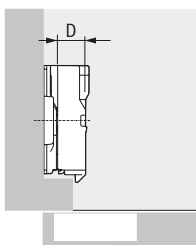
Prowadnik specjalny do adaptera równoległego



- ▶ Do łączenia z adapterami równoległymi
- ▶ Klasyfikacja jakości zgodnie z EN 15570, poziom 3
- ▶ Dla rzędu nawierceń (LR) 28 lub 37 mm
- ▶ Zastosowanie tylko z przykręconym adapterem
- ▶ Odległość otworów 32 mm
- ▶ Regulacja wysokości poprzez owalne otwory ± 3 mm (wariant do przykręcania / z zamontowanymi eurowkrętami)
- ▶ Regulacja wysokości poprzez owalne otwory ± 2 mm (wariant z mufami rozporowymi)
- ▶ Cynkowy odlew ciśnieniowy, niklowany

Wersja	Otwór mocujący ϕ x głębokość T mm	Art. nr / Dystans D mm			j.op.
		0,0	1,5	3,0	
z mufami rozporowymi	ϕ 10 x 12	9 106 983	9 106 984	9 106 985	1/50 szt.
z zamontowanymi eurowkrętami	ϕ 5 x 12	9 106 986	9 106 987	9 106 988	1/50 szt.
do przykręcania wkrętami z łbem płaskim ϕ 4,5 x 16 mm	-	9 106 989	9 106 990	9 106 991	1/50 szt.

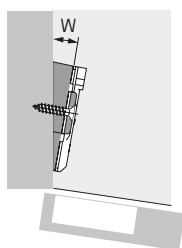
Adapter równoległy



- ▶ Do przykręcenia do prowadnika specjalnego
- ▶ W połączeniu z prowadnikiem specjalnym można uzyskać dystanse do 25 mm
- ▶ Zawiera wkręt mocujący
- ▶ Zalecany próbny montaż
- ▶ Cynkowy odlew ciśnieniowy, niklowany

Dystans D mm	Art. nr	j.op.
8,0	9 072 537	1/50 szt.
12,0	9 072 538	1/50 szt.
22,0	9 072 539	1/50 szt.

Podkładka kątowa do prowadników krzyżakowych

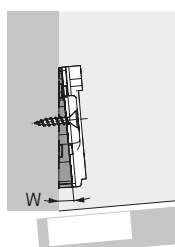


- ▶ Zastosowanie w celu uzyskania rozwiązań kątowych
- ▶ Podkładki kątowe 5° można nakładać na inne podkładki kątowe
- ▶ Zalecany próbny montaż
- ▶ Cynkowy odlew ciśnieniowy, niklowany

Odległość rzędu nawierceń LR mm	Kąt W°	Art. nr	j.op.
37	5	9 072 533	1/50 szt.
37	10	9 072 534	1/50 szt.
37	15	9 072 535	1/50 szt.
37	20	9 072 536	1/50 szt.

Do zastosowania tylko z prowadnikami krzyżakowymi LR37 do przykręcania. Długość wkrętów należy dopasować indywidualnie do danego rozwiązania konstrukcyjnego.

Podkładka kątowa do prowadników krzyżakowych



- ▶ Zastosowanie w celu uzyskania rozwiązań kątowych
- ▶ Zalecany próbny montaż
- ▶ Tworzywo sztuczne, kolor antracytowy

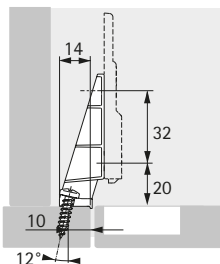
Odległość rzędu nawierceń LR mm	Kąt W°	Art. nr	j.op.
37	-5	9 237 120	1/50 szt.

Do zastosowania tylko z prowadnikami krzyżakowymi LR37 do przykręcania. Długość wkrętów zależna od danego rozwiązania konstrukcyjnego.

Zawias puszkowy do szybkiego montażu

- ▶ Akcesoria
- ▶ Do zawiasów Sensys i Intermat

Adapter do drzwi wpuszczanych z konstrukcją ramową



- ▶ Do realizacji drzwi wpuszczanych w szafkach z konstrukcją ramową
- ▶ Klasyfikacja jakości zgodnie z EN 15570, poziom 3
- ▶ Do zastosowania z przewodnikiem liniowym do przykręcania i zawiasem do drzwi nakładanych na przegrodę
- ▶ Montaż do konstrukcji ramowej za pomocą wkrętów z łbem płaskim $\varnothing 4 \times 20$ mm
- ▶ Montaż przewodnika do adaptera za pomocą samogwintujących wkrętów specjalnych $\varnothing 4 \times 12$ mm (art. nr 9 076 418 / 100 szt.)
- ▶ Cynkowy odlew ciśnieniowy, niklowany

Art. nr	j.op.
9 227 315	1/50 szt.

Zaślepka na ramię zawiasu Sensys



- ▶ Do zastosowania ze wszystkimi zawiasami Sensys za wyjątkiem zawiasu Sensys z szerokim kątem otwarcia
- ▶ Zaślepki z indywidualnym nadrukiem lub przetłoczeniem dostępne są tylko na specjalne zamówienie
- ▶ Stal niklowana

Wersja	Art. nr	j.op.
Bez logo	9 088 249	1/50 szt.
Z wytłoczonym logo Hettich	9 088 250	1/50 szt.

Zaślepka na ramię zawiasu Sensys



- ▶ Do zastosowania ze wszystkimi zawiasami Sensys za wyjątkiem zawiasu Sensys z szerokim kątem otwarcia
- ▶ Zaślepki z indywidualnym nadrukiem lub przetłoczeniem dostępne są tylko na specjalne zamówienie
- ▶ Stal w kolorze czerni obsydianu

Wersja	Art. nr	j.op.
Bez logo	9 091 820	1/50 szt.
Z wytłoczonym logo Hettich	9 091 821	1/50 szt.

Zaślepka do puszek zawiasu Sensys



- ▶ Do zastosowania z zawiasami z puszką o wyglądzie Sensys
- ▶ Do zastosowania dla wszystkich wariantów puszek za wyjątkiem puszek Fix oraz puszek z zamontowanymi wkrętami do drewna
- ▶ Stal niklowana

Wersja	Art. nr	j.op.
Do puszek TH / TS	9 088 251	1/50 szt.

Zaślepka do puszek zawiasu Sensys



- ▶ Do zastosowania z zawiasami z puszką o wyglądzie Sensys
- ▶ Stal w kolorze czerni obsydianu

Wersja	Art. nr	j.op.
Do puszek TH / TS	9 091 822	1/50 szt.

Zawias puszkowy do szybkiego montażu

- ▶ Akcesoria
- ▶ Do zawiasów Sensys i Intermat

Zaślepka na ramię zawiasu Intermat



- ▶ Do zastosowania z zawiasami Intermat
- ▶ Zaślepki z indywidualnym nadrukiem lub przetłoczeniem dostępne są tylko na specjalne zamówienie
- ▶ Stal niklowana

Wersja	Art. nr	j.op.
Bez logo	9 101 552	1/50 szt.
Z wytłoczonym logo Hettich	9 102 082	1/50 szt.

Zaślepka na ramię zawiasu Intermat



- ▶ Do zastosowania z zawiasami Intermat
- ▶ Zaślepki z indywidualnym nadrukiem dostępne na zamówienie
- ▶ Tworzywo sztuczne, kolor szary grafitowy

Wersja	Art. nr	j.op.
Bez logo	9 114 769	1/50 szt.
Z nadrukowanym logo Hettich	9 114 860	1/50 szt.

Zaślepka na ramię zawiasu Sensys z zerowym uskokiem



- ▶ Do zastosowania z zawiasami Sensys 8657i, 8657, 8687
- ▶ Zaślepki z indywidualnym nadrukiem dostępne są tylko na specjalne zamówienie
- ▶ Tworzywo sztuczne, kolor antracytowy

Wersja	Art. nr	j.op.
Bez logo	9 099 870	1/50 szt.
Z nadrukowanym logo Hettich	9 099 871	1/50 szt.

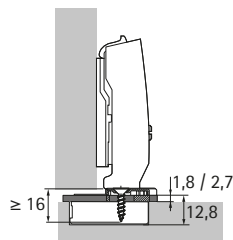
Amortyzator otwierania do zawiasu Sensys z szerokim kątem otwarcia



- ▶ Do zastosowania z zawiasami Sensys z szerokim kątem otwarcia, ze zintegrowanym Silent System
- ▶ Nie można łączyć z ogranicznikiem kąta otwarcia
- ▶ Tworzywo sztuczne, kolor antracytowy

Położenie drzwi	Art. nr	j.op.
Drzwi nakładane	9 100 037	1/50 szt.
Drzwi nakładane na przegrodę	9 100 116	1/50 szt.

Adapter do zmniejszenia głębokości nawiercenia



- ▶ Do zmniejszenia wymaganej głębokości nawiercenia pod puszkę zawiasu przy cienkich lub profilowanych frontach
- ▶ Do zastosowania z przykręcaną puszką zawiasu
- ▶ Szczelina pomiędzy korpusem a drzwiami zwiększa się o grubość adaptera
- ▶ Montaż za pomocą wkrętów z łbem wpuszczanym $\varnothing 4 \times 16$ mm
- ▶ Tworzywo sztuczne, przezroczyste

Wersja	Grubość mm	Art. nr	j.op.
Do puszki TH, TS	1,8	9 073 595	1/50 szt.
Do puszki TH, TS	2,7	9 073 596	1/50 szt.

Zawias puszkowy do szybkiego montażu

- ▶ Akcesoria
- ▶ Do zawiasów Sensys i Intermat

Ogranicznik kąta otwarcia do zawiasu Sensys 110°



- ▶ Ograniczenie ze 110° do 85°
- ▶ Do zmniejszenia kąta otwarcia drzwi, które sąsiadują z innymi elementami konstrukcyjnymi
- ▶ Eliminuje ryzyko uszkodzenia frontu
- ▶ Tworzywo sztuczne, kolor biały

Art. nr	j.op.
9 072 540	1/50 szt.

Ogranicznik kąta otwarcia do zawiasu Sensys 110°



- ▶ Ograniczenie ze 110° do 90°
- ▶ Do zmniejszenia kąta otwarcia drzwi, które sąsiadują z innymi elementami konstrukcyjnymi
- ▶ Eliminuje ryzyko uszkodzenia frontu
- ▶ Tworzywo sztuczne, kolor szary

Art. nr	j.op.
9 072 354	1/50 szt.

Ogranicznik kąta otwarcia do zawiasów Sensys do grubych frontów



- ▶ Ograniczenie z 95° do 85°
- ▶ Do zmniejszenia kąta otwarcia drzwi, które sąsiadują z innymi elementami konstrukcyjnymi
- ▶ Eliminuje ryzyko uszkodzenia frontu
- ▶ Stal

Art. nr	j.op.
9 103 006	1/50 szt.

Ogranicznik kąta otwarcia do zawiasów Sensys do cienkich frontów



- ▶ Ograniczenie ze 110° do 85°
- ▶ Do zmniejszenia kąta otwarcia drzwi, które sąsiadują z innymi elementami konstrukcyjnymi
- ▶ Eliminuje ryzyko uszkodzenia frontu
- ▶ Tworzywo sztuczne, kolor antracytowy

Art. nr	j.op.
9 076 440	1/50 szt.

Ogranicznik kąta otwarcia do zawiasów Sensys z szerokim kątem otwarcia



- ▶ Ograniczenie ze 165° do 105° lub 120°
- ▶ Do zmniejszenia kąta otwarcia drzwi, które sąsiadują z innymi elementami konstrukcyjnymi
- ▶ Eliminuje ryzyko uszkodzenia frontu
- ▶ Tworzywo sztuczne, kolor antracytowy

Art. nr	j.op.
9 090 756	1/50 szt.

Zawias puszkowy do szybkiego montażu

- ▶ Akcesoria
- ▶ Do zawiasów Sensys i Intermat

Ogranicznik kąta otwarcia do zawiasów Sensys z szerokim kątem otwarcia



- ▶ Ograniczenie ze 165° do 90° lub 135°
- ▶ Do zmniejszenia kąta otwarcia drzwi, które sąsiadują z innymi elementami konstrukcyjnymi
- ▶ Eliminuje ryzyko uszkodzenia frontu
- ▶ Tworzywo sztuczne, kolor antracytowy

Art. nr	j.op.
9 090 864	1/50 szt.

Ogranicznik kąta otwarcia do zawiasów kątowych Sensys



- ▶ Ograniczenie z 95° do 85°
- ▶ Do zmniejszenia kąta otwarcia drzwi, które sąsiadują z innymi elementami konstrukcyjnymi
- ▶ Eliminuje ryzyko uszkodzenia frontu
- ▶ Tworzywo sztuczne, kolor czarny

Art. nr	j.op.
9 072 541	1/50 szt.

Ogranicznik kąta otwarcia do zawiasów Sensys do drzwi z ramką aluminiową



- ▶ Ograniczenie z 95° do 85°
- ▶ Do zmniejszenia kąta otwarcia drzwi, które sąsiadują z innymi elementami konstrukcyjnymi
- ▶ Eliminuje ryzyko uszkodzenia frontu
- ▶ Tworzywo sztuczne, kolor czarny

Art. nr	j.op.
9 072 542	1/50 szt.

Pomoc montażowa do ogranicznika kąta otwarcia



- ▶ Do zastosowania z następującymi ogranicznikami kąta otwarcia
 - Art. nr 9 072 540 do standardowych zawiasów Sensys 110°
 - Art. nr 9 072 354 do standardowych zawiasów Sensys 110°
 - Art. nr 9 072 541 do zawiasów kątowych Sensys

Art. nr	j.op.
9 081 657	1/100 szt.

Ogranicznik kąta otwarcia do zawiasu Intermat 9943



- ▶ Do zmniejszenia kąta otwarcia drzwi, w celu uniknięcia kolizji z sąsiadującymi elementami konstrukcyjnymi
- ▶ Eliminuje ryzyko uszkodzenia frontu
- ▶ Możliwość zastosowania w zawiasach bez automatyki zamykania
- ▶ Tworzywo sztuczne, kolor naturalny
- ▶ Wskazówki montażowe, patrz informacje techniczne

Ograniczenie kąta otwarcia	Art. nr	j.op.
ze 110° do 85°	9 088 253	1/50 szt.

Zawias puszkowy do szybkiego montażu

► Akcesoria

► Do zawiasów Sensys i Intermat

Ogranicznik kąta otwarcia do zawiasu Intermat 9936 / 9936 W



- Do zmniejszenia kąta otwarcia drzwi, w celu uniknięcia kolizji z sąsiadującymi elementami konstrukcyjnymi
- Eliminuje ryzyko uszkodzenia frontu
- Możliwość zastosowania w zawiasach bez automatyki zamykania
- Stal
- Wskazówki montażowe, patrz informacje techniczne

Ograniczenie kąta otwarcia	Art. nr	j.op.
z 95° do 85°	9 088 254	1/50 szt.

Wkręt i mufa



- Mufa do wciskania i odpowiedni wkręt
- Zastosowanie np. w celu zastąpienia zawiasu z puszką do wciskania
- \varnothing 10 x 11 mm
- Tworzywo sztuczne, kolor naturalny / stal niklowana

Art. nr	j.op.
0 045 169	200 kpl.

Wkręt mocujący



- Samogwintujący wkręt z łbem stożkowym płaskim
- Do zastosowania z zawiasami i prowadnikami do przykręcania w połączeniu z twardymi materiałami mineralnymi, płytami HPL, itp.
- Nie nadaje się do stosowania w materiałach drewnopochodnych
- Stal niklowana

Wersja	Art. nr	j.op.
Do nawierceń \varnothing 3,6 x 8 mm	9 217 435	100 szt.
Do nawierceń \varnothing 5 x 8 mm	9 238 321	100 szt.

Wkręt mocujący do zawiasu do ramek aluminiowych



- Łeb wpuszczany
- Gniazdo PZ
- \varnothing 3,5 x 9,5 mm
- Stal niklowana

Art. nr	j.op.
0 041 296	200 szt.

Wkręt mocujący do zawiasów do drzwi szklanych



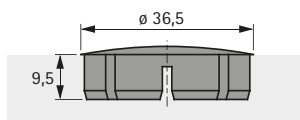
- Do szkła o grubości 5,5 - 6,5 mm
- Stal niklowana

Art. nr	j.op.
9 082 429	200 szt.

Zawias puszkowy do szybkiego montażu

- ▶ Akcesoria
- ▶ Do zawiasów Sensys i Intermat

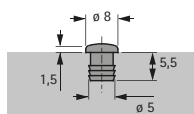
Zaślepka \varnothing 35 mm



- ▶ Do nawierceń \varnothing 35 x 9,5 mm
- ▶ Tworzywo sztuczne

Kolor	Art. nr	j.op.
biały	0 025 204	100 szt.
brązowy	0 025 205	100 szt.

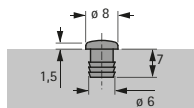
Odbojnik wpuszczany



- ▶ Do nawierceń \varnothing 5 x 5,5 mm
- ▶ Tworzywo sztuczne, przezroczyste

Art. nr	j.op.
9 079 298	1/1000 szt.

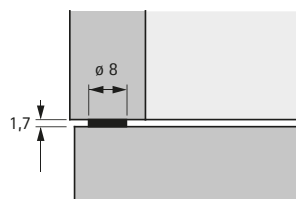
Odbojnik wpuszczany



- ▶ Do nawierceń \varnothing 6 x 7 mm
- ▶ Tworzywo sztuczne

Kolor	Art. nr	j.op.
brązowy	0 021 154	1/1000 szt.
biały	0 025 048	1/1000 szt.
beżowy	0 047 353	1/1000 szt.

Odbojnik przyklejany



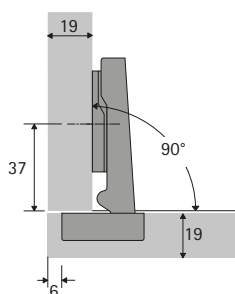
- ▶ Samoprzylepny
- ▶ Tworzywo sztuczne, przezroczyste

Art. nr	j.op.
0 072 120	50 szt.
0 046 695	1000 szt.

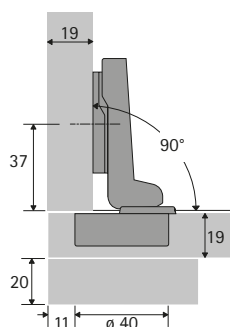
Zawias puszkowy do szybkiego montażu

- ▶ Intermat
- ▶ Przykłady zastosowań

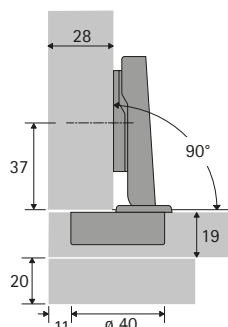
Przykłady zastosowań



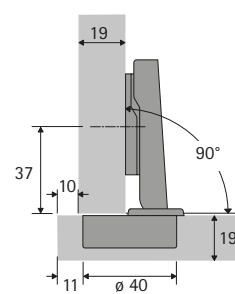
Intermat 9943 B12,5
Prowadnik: 8099 LR37 D0



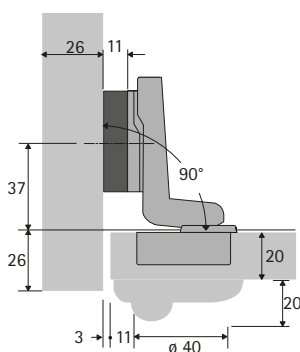
Intermat 9935 B8
Prowadnik: 8099 LR37 D0



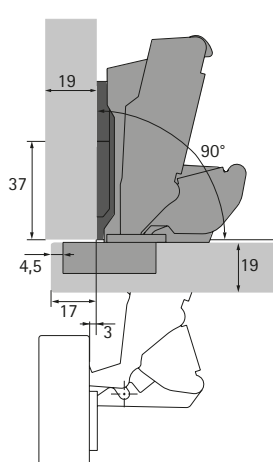
Intermat 9935 B18
Prowadnik: 8099 LR37 D0



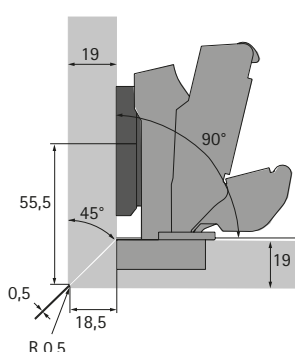
Intermat 9935 B18
Prowadnik: 8099 LR37 D0



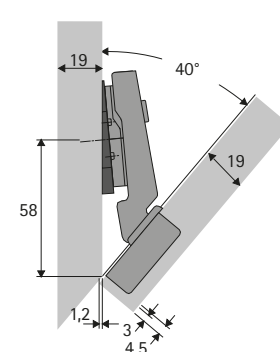
Intermat 9935 B-3
Prowadnik specjalny: D3
Adapter równoległy: D8



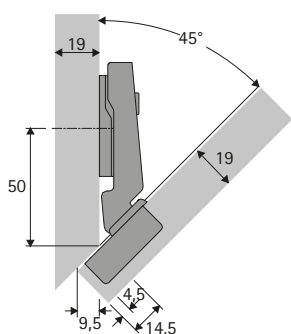
Sensys 8657 B12,5
Zawias z zerowym uskokiem
Prowadnik: 8099 LR37 D0



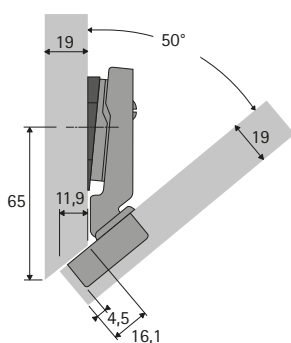
Sensys 8657 B3
Prowadnik: 8099 LR37 D3



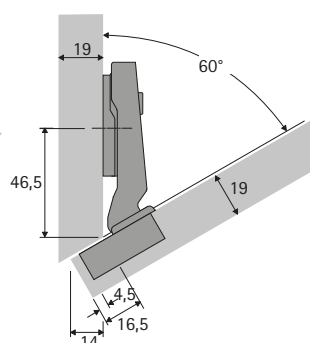
Intermat 9944 W-45 B10
Prowadnik: 8099 LR37 D0
Podkładka kątowna -5°



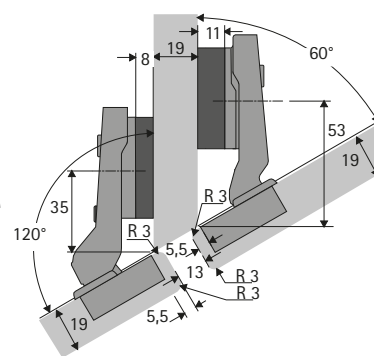
Intermat 9944 W-45 B10
Prowadnik: 8099 LR37 D0



Intermat 9944 W-45 B10
Prowadnik: 8099 LR37 D0
Podkładka kątowna 5°



Intermat 9944 W-30 B12
Prowadnik: 8099 LR37 D0



Intermat 9936 W30 B7
Prowadnik specjalny: D0
Adapter równoległy: D8
Intermat 9944 W-30 B12
Prowadnik specjalny: D3
Adapter równoległy: D8

Opcjonalny amortyzator cichego domykania Silent System

► Do zawiasów puszkowych



Wymierna korzyść dla każdego użytkownika mebli

Podczas zamykania drzwiczek meblowych powstaje w domowym zaciszu irytujący hałas. Zawias Intermat z Silent System kontroluje ruch zamykanych drzwiczek, domykając je cicho i delikatnie. Natychmiast powraca przyjemna dla uszu cisza, która w znaczący sposób podnosi komfort użytkowania mebli.



Wygodna regulacja

Za pomocą śruby regulacyjnej można ustawić siłę domykania, odpowiednio do rozmiaru i ciężaru frontu.



Elegancki, mocowany na puszcze zawiasu

Ten elegancki amortyzator przeznaczony jest do zastosowania w standardowych sytuacjach montażowych.



Wygodny, do wpinania

Amortyzator wpinany jest na ramię zawiasu - wygodny montaż bez użycia narzędzi.



Przykręcany w mgnieniu oka

Wariant ten stosowany jest przede wszystkim w zawiasach kątowych.

Opcjonalny amortyzator cichego domykania Silent System

- ▶ Do zawiasów puszkowych
- ▶ Przegląd



Opcjonalny amortyzator Silent System
do zastosowania z zawiasami puszkowymi serii Intermat
Przegląd asortymentu / porównanie techniczne




132 - 133






Opcjonalny amortyzator Silent System Universal
do zastosowania z zawiasami puszkowymi serii Intermat i SlideOn
Przegląd asortymentu / porównanie techniczne

137 - 138

- ▶ Do zawiasów puszkowych
- ▶ Przegląd asortymentu / porównanie techniczne

	Amortyzator wpinany	Amortyzator do puszki zawiasu	Amortyzator przykręcany
			
Strona	134	135	136
Zastosowanie	<ul style="list-style-type: none"> ▶ Intermat 9943 ▶ Intermat 9944 ▶ Intermat 9936 	<ul style="list-style-type: none"> ▶ Intermat 9943 ▶ Intermat 9944 ▶ Intermat 9936 	<ul style="list-style-type: none"> ▶ Intermat 9943 ▶ Intermat 9944 ▶ Intermat 9936 ▶ Intermat 9936 W20 / W30 / W45 / W90
Położenie drzwi	<ul style="list-style-type: none"> ▶ Drzwi nakładane ▶ Drzwi nakładane na przegrodę ▶ Drzwi wpuszczane 	<ul style="list-style-type: none"> ▶ Drzwi nakładane 	<ul style="list-style-type: none"> ▶ Drzwi nakładane ▶ Drzwi nakładane na przegrodę ▶ Drzwi wpuszczane
Montaż	Do wpinania (bez użycia narzędzi)	Do przykręcenia na puszkę zawiasu	Do przykręcania
Regulowana siła domykania	Tak	Tak	Tak
Do montażu w gotowym meblu	Tak	Tak	Tak
Materiał	Cynkowy odlew ciśnieniowy, niklowany	Cynkowy odlew ciśnieniowy, niklowany	Cynkowy odlew ciśnieniowy, niklowany

- ▶ Do zawiasów puszkowych
- ▶ Przegląd asortymentu / porównanie techniczne

Amortyzator wpuszczany	Amortyzator przykręcany	Przykręcany amortyzator liniowy
		
137	137	138
<ul style="list-style-type: none"> ▶ Intermat ▶ SlideOn 	<ul style="list-style-type: none"> ▶ Intermat ▶ SlideOn 	<ul style="list-style-type: none"> ▶ Intermat ▶ SlideOn
<ul style="list-style-type: none"> ▶ Drzwi nakładane ▶ Drzwi nakładane na przegrodę 	<ul style="list-style-type: none"> ▶ Drzwi nakładane ▶ Drzwi nakładane na przegrodę 	<ul style="list-style-type: none"> ▶ Drzwi nakładane ▶ Drzwi nakładane na przegrodę ▶ Drzwi wpuszczane
Do wpuszczania	Do przykręcania	Do przykręcania
Nie	Nie	Nie
Tak	Tak	Tak
Tworzywo sztuczne, kolor szary	Tworzywo sztuczne, kolor szary	Tworzywo sztuczne, kolor szary

- ▶ Do zawiasów puszkowych
- ▶ Do zawiasów Intermat

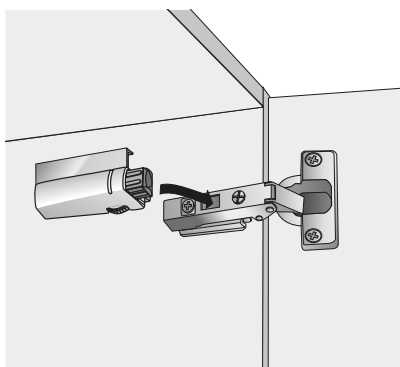
Wpinany amortyzator Silent System



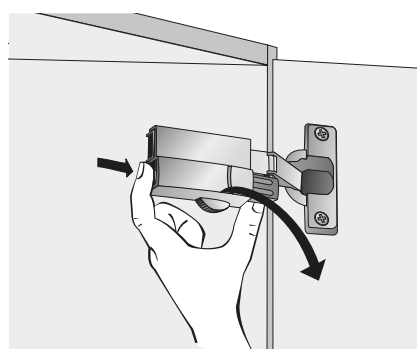
- ▶ Do wpięcia na ramię zawiasu
- ▶ Siła domykania regulowana bezstopniowo za pomocą pokrętki
- ▶ Montaż / demontaż bez użycia narzędzi
- ▶ Przy ciężarze frontu od 13,5 kg należy stosować dwa amortyzatory
- ▶ Prosty montaż w gotowym meblu
- ▶ Cynkowy odlew ciśnieniowy, nikielowany

Do zawiasu	Położenie drzwi	Zastosowanie	Art. nr	j.op.
Intermat 9943 / 9936 / 9944	Drzwi nakładane	dystans prowadnika $D \geq 3$ mm	9 072 589	1/50 szt.
Intermat 9943 / 9936 / 9944	Drzwi nakładane	wszystkie dystanse prowadników	0 060 576	1/50 szt.
Intermat 9943 / 9936	Drzwi nakładane na przegrodę	wszystkie dystanse prowadników	0 060 577	1/50 szt.
Intermat 9943 / 9936	Drzwi wpuszczane	wszystkie dystanse prowadników	0 060 578	1/50 szt.

Montaż



Demontaż



Zakres zastosowania

Zawias	0 060 576	0 060 577	0 060 578
Intermat 9943	Drzwi nakładane	Drzwi nakładane na przegrodę	Drzwi wpuszczane
Intermat 9944	Drzwi nakładane	-	-
Intermat 9936	Drzwi nakładane	Drzwi nakładane na przegrodę	Drzwi wpuszczane

- ▶ Do zawiasów puszkowych
- ▶ Do zawiasów Intermat

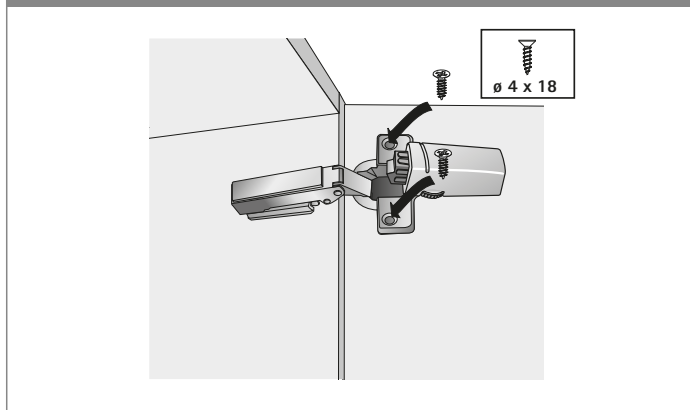
Amortyzator Silent System do puszki zawiasu



- ▶ Do przykręcenia na puszkę zawiasu
- ▶ Siła domykania regulowana bezstopniowo za pomocą pokrętła
- ▶ Przy ciężarze frontu od 13,5 kg należy stosować dwa amortyzatory
- ▶ Do montażu w gotowym meblu
- ▶ Cynkowy odlew ciśnieniowy, niklowany

Do zawiasu	Położenie drzwi	Art. nr	j.op.
Intermat 9943 / 9944	Drzwi nakładane	9 072 587	1/50 szt.
Intermat 9943 / 9944	Drzwi nakładane	0 060 581	1/50 szt.
Intermat 9936	Drzwi nakładane, drzwi nakładane na przegrodę, drzwi wpuszczane	9 146 514	1/50 szt.
Intermat 9936	Drzwi nakładane, drzwi nakładane na przegrodę, drzwi wpuszczane	9 072 588	1/50 szt.

Montaż



Zakres zastosowania

Zawias	Położenie drzwi
Intermat 9943	Drzwi nakładane
Intermat 9944	Drzwi nakładane
Intermat 9936	Drzwi nakładane, drzwi nakładane na przegrodę, drzwi wpuszczane

- ▶ Do zawiasów puszkowych
- ▶ Do zawiasów Intermat

Przykręcany amortyzator Silent System

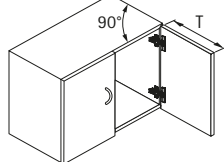


- ▶ Do przykręcenia do wieńca górnego lub dolnego
- ▶ Siła domykania regulowana bezstopniowo za pomocą pokrętki
- ▶ Montaż po stronie zawiasu
- ▶ Przy ciężarze frontu od 13,5 kg należy stosować dwa amortyzatory
- ▶ Do montażu w gotowym meblu
- ▶ Cynkowy odlew ciśnieniowy, nikielowany

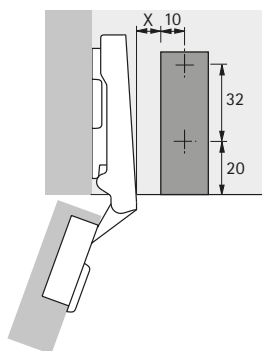
Położenie drzwi	Art. nr	j.op.
Drzwi nakładane, drzwi nakładane na przegrodę	0 060 579	1/50 szt.
Drzwi wpuszczane	0 060 580	1/50 szt.

Rysunek montażowy

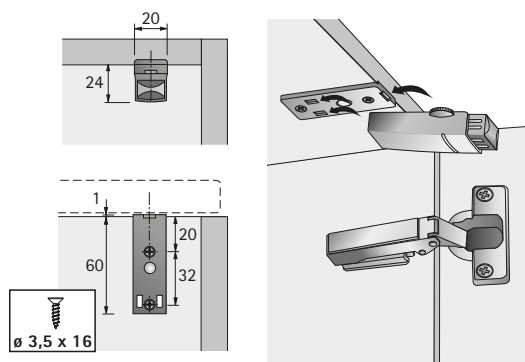
Intermat 9943
Intermat 9936
Intermat 9944



T	X
< 300	1
< 450	9
< 600	15

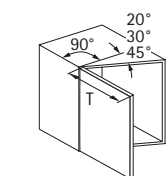


Montaż

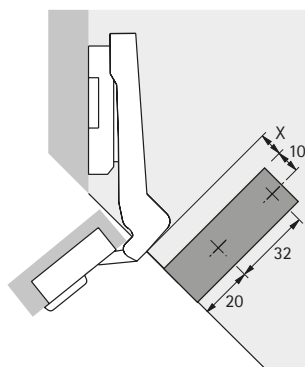


Rysunek montażowy

Intermat 9936 W20
Intermat 9936 W30
Intermat 9936 W45

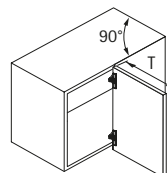


T	X
< 300	1
< 450	9
< 600	15

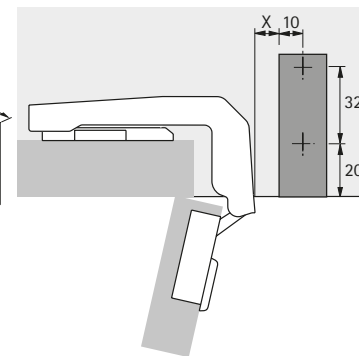


Rysunek montażowy

Intermat 9936 W90



T	X
< 300	1
< 450	9
< 600	15



- ▶ Do zawiasów puszkowych
- ▶ Do zawiasów Intermat i SlideOn

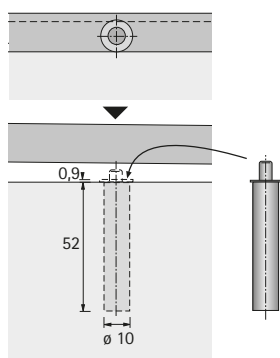
Wpuszczany amortyzator Silent System Universal



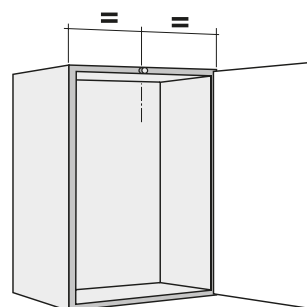
- ▶ Do wpuszczenia w wieniec górny lub dolny
- ▶ Do zastosowania z zawiasami automatycznymi Intermat i SlideOn
- ▶ Przy ciężarze frontu od 7,5 kg należy stosować dwa amortyzatory
- ▶ Do montażu w gotowym meblu
- ▶ Tworzywo sztuczne, kolor szary

Położenie drzwi	Art. nr	j.op.
Drzwi nakładane, drzwi nakładane na przegrodę	0 060 685	1/50 szt.

Rysunek montażowy



Montaż



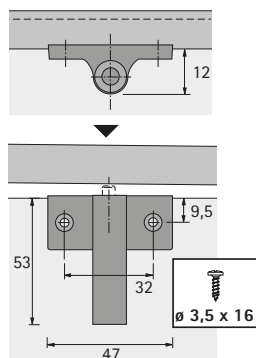
Przykręcany amortyzator Silent System Universal



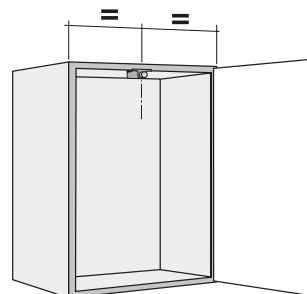
- ▶ Do przykręcenia do wieńca górnego lub dolnego
- ▶ Do zastosowania z zawiasami automatycznymi Intermat i SlideOn
- ▶ Przy ciężarze frontu od 7,5 kg należy stosować dwa amortyzatory
- ▶ Do montażu w gotowym meblu
- ▶ Tworzywo sztuczne, kolor szary

Położenie drzwi	Art. nr	j.op.
Drzwi nakładane, drzwi nakładane na przegrodę	0 060 687	1/50 szt.

Rysunek montażowy



Montaż



- ▶ Do zawiasów puszkowych
- ▶ Do zawiasów Intermat i SlideOn

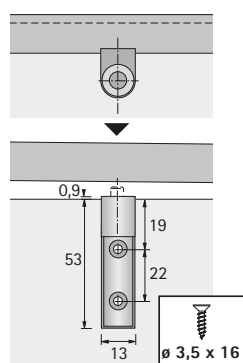
Przykręcany amortyzator liniowy Silent System Universal



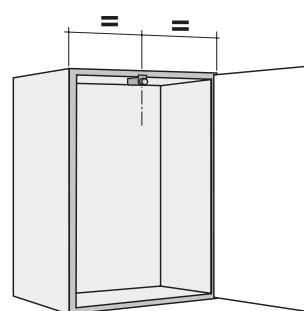
- ▶ Do przykręcenia do wieńca górnego lub dolnego
- ▶ Do zastosowania z zawiasami automatycznymi Intermat i SlideOn
- ▶ Przy ciężarze frontu od 7,5 kg należy stosować dwa amortyzatory
- ▶ Do montażu w gotowym meblu
- ▶ Tworzywo sztuczne, kolor szary

Położenie drzwi	Art. nr	j.op.
Drzwi nakładane, drzwi nakładane na przegrodę	0 060 686	1/50 szt.
Drzwi wpuszczane	0 069 846	1/50 szt.

Rysunek montażowy



Montaż



Front wpuszczany: miejsca nawierceń cofnąć o grubość drzwi + 1 mm

Zawias puszkowy do szybkiego montażu

► Sensys do konstrukcji szklanych



Idealne połączenie funkcjonalności i estetyki

Mebłe ze szklanymi elementami nadają elegancji każdej przestrzeni mieszkalnej. Zawias Sensys do konstrukcji szklanych, dzięki niewielkiej powierzchni klejenia, pozwala na zachowanie perfekcyjnie minimalistycznego stylu mebli. Niezależnie od tego, czy jest to elegancka, szklana witryna, czy też nowoczesne połączenie drewna i szkła – zawias

dyskretnie dopasowuje się do designu mebla. Dzięki zastosowaniu kleju, można z powodzeniem realizować nietuzinkowe projekty frontów meblowych.

Sensys do konstrukcji szklanych zapewnia wszystkie sprawdzone, komfortowe w użytkowaniu funkcje zawiasów Sensys.



Bezpieczne poruszanie szklanych frontów:

Zintegrowane ciche domykanie zapewnia miękkie i bezpieczne zamknięcie delikatnych, szklanych drzwi.



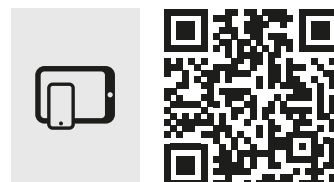
Tworzenie atrakcyjnych połączeń różnych materiałów:

Proste łączenie zawiasu Sensys do konstrukcji szklanych ze wszystkimi innymi produktami Sensys.



Precyzyjny montaż:

Praktyczny szablon zapewnia idealny montaż puszek i prowadnika.



hettich.com/short/59c98b

Więcej informacji:

Inspiracje oraz więcej informacji o produkcie znajdziecie Państwo na naszej stronie internetowej.

Zawias puszkowy do szybkiego montażu

- ▶ Sensys do konstrukcji szklanych
- ▶ Przegląd



Sensys ze zintegrowanym Silent System do konstrukcji szklanych
Przegląd asortymentu / zastosowań

142 - 143



Zastosowanie w konstrukcji z drzwiami i bokami ze szkła

- ▶ Drzwi nakładane
- ▶ Drzwi wpuszczane

148 - 149

150



Zastosowanie w konstrukcji ze szklanymi drzwiami

- ▶ Drzwi nakładane
- ▶ Drzwi wpuszczane

152 - 155

156 - 160



Zastosowanie w konstrukcji z bokami ze szkła

- ▶ Drzwi nakładane
- ▶ Drzwi wpuszczane

162

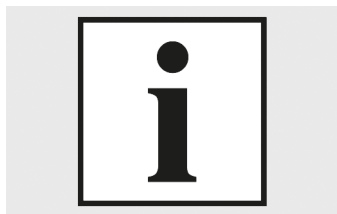
163



- ▶ Prowadniki
- ▶ Akcesoria

114 - 119

122 - 128

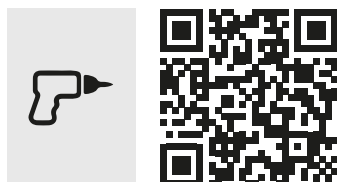


Informacje techniczne

- ▶ Wskazówki dotyczące obróbki
- ▶ Kryteria jakości

167

168



Asystent Techniczny Hettich

- ▶ Montaż
- ▶ Regulacja
- ▶ Serwis

hettich.com/short/300486

Zawias puszkowy do szybkiego montażu

- ▶ Sensys do konstrukcji szklanych
- ▶ Przegląd asortymentu



Okucia do przyklejania

144 - 147



Drzwi i boki korpusu ze szkła

- ▶ Drzwi nakładane
- ▶ Kąt otwarcia 135°

148



Drzwi i boki korpusu ze szkła

- ▶ Drzwi nakładane
- ▶ Kąt otwarcia 110°

149



Drzwi i boki korpusu ze szkła

- ▶ Drzwi wpuszczane
- ▶ Kąt otwarcia 110°

150



Drzwi szklane

- ▶ Drzwi nakładane
- ▶ Kąt otwarcia 135°

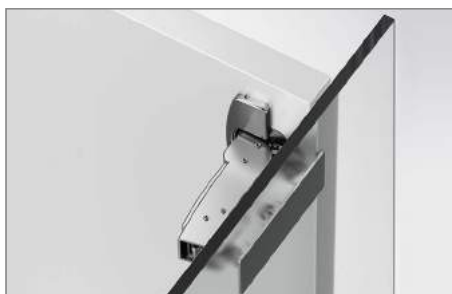
152



Drzwi szklane

- ▶ Drzwi nakładane
- ▶ Kąt otwarcia 135°

153



Drzwi szklane

- ▶ Drzwi nakładane wychodzące poza obrys
- ▶ Kąt otwarcia 95° / 110°

154



Drzwi szklane

- ▶ Drzwi nakładane, rozwiązanie kątowe
- ▶ Kąt otwarcia 135°

155



Drzwi szklane

- ▶ Drzwi wpuszczane
- ▶ Kąt otwarcia 165°

156



Drzwi szklane

- ▶ Drzwi wpuszczane
- ▶ Kąt otwarcia 165°

157



Drzwi szklane

- ▶ Drzwi wpuszczane
- ▶ Kąt otwarcia 110°

158



Drzwi szklane

- ▶ Drzwi wpuszczane
- ▶ Kąt otwarcia 110°

159

Zawias puszkowy do szybkiego montażu

- ▶ Sensys do konstrukcji szklanych
- ▶ Przegląd asortymentu



Drzwi szklane

- ▶ Drzwi wpuszczane, rozwiązanie kątowe
- ▶ Kąt otwarcia 95°

160



Boki korpusu ze szkła

- ▶ Drzwi nakładane
- ▶ Kąt otwarcia 95° / 110°

162



Boki korpusu ze szkła

- ▶ Drzwi wpuszczane
- ▶ Kąt otwarcia 95° / 110°

163



Prowadniki

- ▶ Do zawiasów Sensys

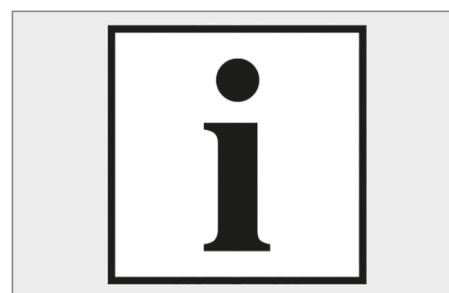
114 - 119



Aksesoria

- ▶ Do zawiasów Sensys

122 - 128



Informacje techniczne

167

Zawias puszkowy do szybkiego montażu

- ▶ Sensys do konstrukcji szklanych
- ▶ Okucia do przyklejania

Sensys do konstrukcji szklanych, kąt otwarcia 110°



- ▶ Zawias Sensys ze zintegrowanym cichym domykaniem, zawias automatyczny z techniką montażu na prowadnik typu "clip"
- ▶ Klasyfikacja jakości zgodnie z EN 15570, poziom 3
- ▶ Do drzwi o grubości 4 - 8 mm
- ▶ Do zastosowania z obudową do przyklejania (należy zamawiać oddzielnie)
- ▶ Wraz z wkrętem mocującym
- ▶ Zintegrowana regulacja nałożenia + 2 mm / - 2 mm
- ▶ Zintegrowana regulacja głębokości + 3 mm / - 2 mm
- ▶ Stal / cynkowy odlew ciśnieniowy, niklowany

Art. nr	j.op.
9 135 141	2 szt.
9 134 990	50 szt.

Sensys do konstrukcji szklanych, kąt otwarcia 165°



- ▶ Zawias Sensys ze zintegrowanym cichym domykaniem, zawias automatyczny z techniką montażu na prowadnik typu "clip"
- ▶ Klasyfikacja jakości zgodnie z EN 15570, poziom 3
- ▶ Do drzwi o grubości 4 - 8 mm
- ▶ Do zastosowania z obudową do przyklejania (należy zamawiać oddzielnie)
- ▶ Wraz z wkrętem mocującym
- ▶ Zintegrowana regulacja nałożenia + 2 mm / - 2 mm
- ▶ Zintegrowana regulacja głębokości + 3 mm / - 2 mm
- ▶ Stal / cynkowy odlew ciśnieniowy, niklowany

Art. nr	j.op.
9 135 140	2 szt.
9 134 989	50 szt.

Obudowa do przyklejania



- ▶ Do zastosowania z zawiasami Sensys do konstrukcji szklanych
- ▶ Powierzchnia klejenia 28 x 59 mm
- ▶ Cynkowy odlew ciśnieniowy, niklowany

Artykuł	Art. nr	j.op.
Obudowa do przyklejania	9 116 092	2 szt.
Obudowa do przyklejania	9 116 339	50 szt.



hettich.com/short/098580

Zawias puszkowy do szybkiego montażu

- ▶ Sensys do konstrukcji szklanych
- ▶ Okucia do przyklejania

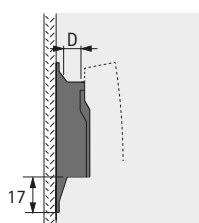
Adapter do przyklejania



- ▶ Do zastosowania z przykręcanyymi zawiasami Sensys z asortymentu standardowego
- ▶ J.op. 2 zawiera wkręty mocujące / w przypadku j.op. 50 wkręty mocujące należy zamawiać oddzielnie
- ▶ Cynkowy odlew ciśnieniowy, niklowany

Artykuł	Art. nr	j.op.
Adapter do przyklejania	9 081 923	2 szt.
Adapter do przyklejania	9 076 738	50 szt.
Wkręt mocujący	9 076 418	100 szt.

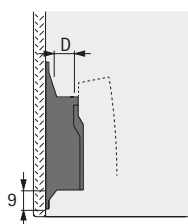
Prowadnik do przyklejania



- ▶ Klasyfikacja jakości zgodnie z EN 15570, poziom 3
- ▶ Prowadnik może być stosowany ze wszystkimi zawiasami Sensys
- ▶ Powierzchnia klejenia 28 x 74 mm
- ▶ Bezpośrednia regulacja wysokości + 3 mm / - 3 mm
- ▶ Cynkowy odlew ciśnieniowy, niklowany

Dystans D mm	Art. nr	j.op.
10,0	9 133 536	2 szt.
10,0	9 133 540	50 szt.

Prowadnik do przyklejania



- ▶ Klasyfikacja jakości zgodnie z EN 15570, poziom 3
- ▶ Prowadnik może być stosowany ze wszystkimi zawiasami Sensys
- ▶ Powierzchnia klejenia 28 x 74 mm
- ▶ Bezpośrednia regulacja wysokości + 3 mm / - 3 mm
- ▶ Cynkowy odlew ciśnieniowy, niklowany

Dystans D mm	Art. nr	j.op.
10,0	9 133 534	2 szt.
10,0	9 133 538	50 szt.

Wskazówki

- ▶ Przegląd zastosowań 142 - 143
- ▶ Wskazówki dotyczące montażu okuć do przyklejania 167
- ▶ Informacje techniczne 164 - 167



hettich.com/short/098580

Zawias puszkowy do szybkiego montażu

- ▶ Sensys do konstrukcji szklanych
- ▶ Przyrządy montażowe

Szablon do prowadnika do przyklejania



- ▶ Szablon do prowadnika do przyklejania
- ▶ Funkcja blokady zapewnia regulację z milimetrową dokładnością
- ▶ Proste ustawienie żądanego wymiaru klejenia K
- ▶ Zakres regulacji: 2 - 30 mm
- ▶ Tworzywo sztuczne, kolor antracytowy

Art. nr	j.op.
9 227 397	1 szt.

Szablon do obudowy do przyklejania



- ▶ Szablon do obudowy do przyklejania
- ▶ Funkcja blokady zapewnia regulację z milimetrową dokładnością
- ▶ Proste ustawienie żądanego wymiaru klejenia K
- ▶ Zakres regulacji: 2 - 30 mm
- ▶ Tworzywo sztuczne, kolor antracytowy

Art. nr	j.op.
9 134 988	1 szt.

Szablon do adaptera do przyklejania



- ▶ Szablon do adaptera do przyklejania
- ▶ Funkcja blokady zapewnia regulację z milimetrową dokładnością
- ▶ Proste ustawienie żądanego wymiaru klejenia K
- ▶ Zakres regulacji: 2 - 23 mm
- ▶ Tworzywo sztuczne, kolor antracytowy

Art. nr	j.op.
9 227 396	1 szt.

Wskazówki

- | | |
|--|-----------|
| ▶ Przegląd zastosowań | 142 - 143 |
| ▶ Wskazówki dotyczące montażu okuć do przyklejania | 167 |
| ▶ Informacje techniczne | 164 - 167 |



hettich.com/short/658681

Zawias puszkowy do szybkiego montażu

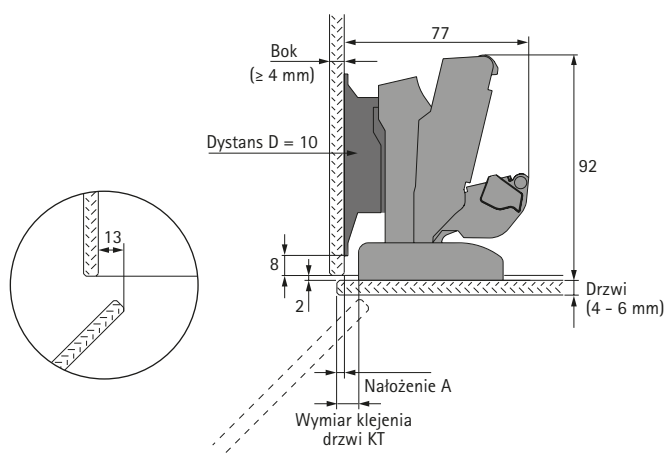
- ▶ Sensys do konstrukcji szklanych
- ▶ Zastosowanie w konstrukcji z drzwiami i bokami ze szkła

Przeгляд



- ▶ Drzwi nakładane
- ▶ Grubość drzwi 4 - 8 mm
- ▶ Kąt otwarcia 135°

Rysunek wymiarowy



Obliczenie wymiaru klejenia drzwi KT

- ▶ $KT = \text{nałożenie } A + 6 \text{ mm}$
- ▶ $KT \text{ min.} = 2 \text{ mm}$
- ▶ $KT \text{ max.} = 23 \text{ mm}$

Dobór okuć

Artykuł	Art. nr / j.op.		
	2 szt.	50 szt.	1/50 szt.
Sensys do konstrukcji szklanych	9 135 140	9 134 989	
Obudowa	9 116 092	9 116 339	
Prowadnik D10	9 133 536	9 133 540	
Ogranicznik kąta otwarcia 135°			9 090 864
Zaślepka na ramię zawiasu			9 099 871



[hettich.com/short/658681](https://www.hettich.com/short/658681)

Zawias puszkowy do szybkiego montażu

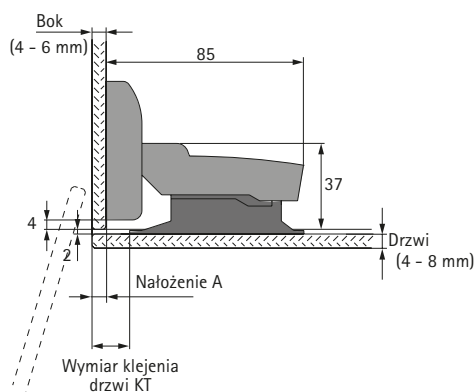
- ▶ Sensys do konstrukcji szklanych
- ▶ Zastosowanie w konstrukcji z drzwiami i bokami ze szkła

Przeгляд



- ▶ Drzwi nakładane
- ▶ Grubość drzwi 4 - 8 mm
- ▶ Kąt otwarcia 110°

Rysunek wymiarowy



Uwaga:

- ▶ Front przy otwarciu wychodzi poza korpus, należy przewidzieć odpowiednią, wolną przestrzeń!
- ▶ Prowadnik montowany jest na drzwiach, a puszka zawiasu na boku korpusu

Obliczenie wymiaru klejenia drzwi KT

- ▶ $KT = \text{nałożenie A} + 10 \text{ mm}$
- ▶ $KT \text{ min.} = 2 \text{ mm}$
- ▶ $KT \text{ max.} = 16 \text{ mm}$

Dobór okuć

Artykuł	Art. nr / j.op.		
	2 szt.	50 szt.	1/50 szt.
Sensys do konstrukcji szklanych	9 135 141	9 134 990	
Obudowa	9 116 092	9 116 339	
Prowadnik D10	9 133 536	9 133 540	
Zaślepka na ramię zawiasu			9 088 250



hettich.com/short/658681

Zawias puszkowy do szybkiego montażu

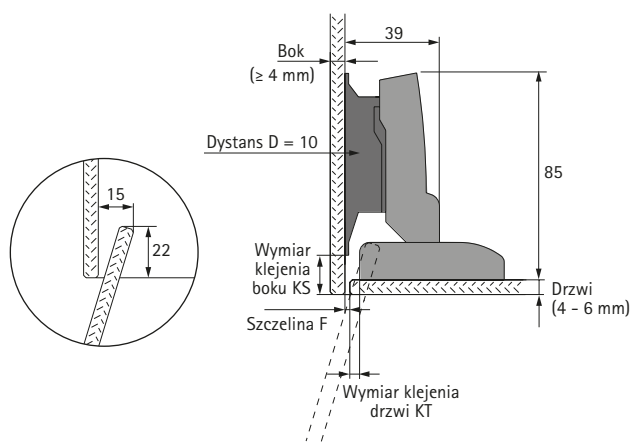
- ▶ Sensys do konstrukcji szklanych
- ▶ Zastosowanie w konstrukcji z drzwiami i bokami ze szkła

Przeгляд



- ▶ Drzwi wpuszczane
- ▶ Grubość drzwi 4 - 6 mm
- ▶ Kąt otwarcia 110°

Rysunek wymiarowy



Obliczenie wymiaru klejenia drzwi KT

- ▶ $KT = 6 \text{ mm} - \text{szczelina } F$
- ▶ $KT \text{ min.} = 2 \text{ mm}$
- ▶ $KT \text{ max.} = 4 \text{ mm}$
- ▶ $F \text{ min.} = 2 \text{ mm}$

Obliczenie wymiaru klejenia boku KS

- ▶ $KS = \text{grubość drzwi} + 10 \text{ mm}$
- ▶ $KS \text{ min.} = 2 \text{ mm}$
- ▶ $KS \text{ max.} = 16 \text{ mm}$

Dobór okuć

Artykuł	Art. nr / j.op.		
	2 szt.	50 szt.	1/50 szt.
Sensys do konstrukcji szklanych	9 135 141	9 134 990	
Obudowa	9 116 092	9 116 339	
Prowadnik D10	9 133 536	9 133 540	
Zaślepka na ramię zawiasu			9 088 250



hettich.com/short/658681

Zawias puszkowy do szybkiego montażu

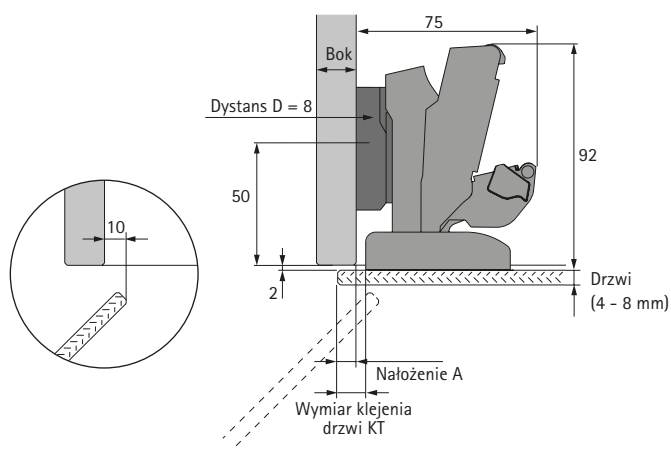
- ▶ Sensys do konstrukcji szklanych
- ▶ Zastosowanie w konstrukcji ze szklanymi drzwiami

Przeгляд



- ▶ Drzwi nakładane
- ▶ Grubość drzwi 4 - 8 mm
- ▶ Kąt otwarcia 135°

Rysunek wymiarowy



Obliczenie wymiaru klejenia drzwi KT

- ▶ $KT = \text{nałożenie } A + 4 \text{ mm}$
- ▶ $KT \text{ min.} = 2 \text{ mm}$
- ▶ $KT \text{ max.} = 21 \text{ mm}$

Dobór okuć

Artykuł	Art. nr / j.op.		
	2 szt.	50 szt.	1/50 szt.
Sensys do konstrukcji szklanych	9 135 140	9 134 989	
Obudowa	9 116 092	9 116 339	
Prowadnik D8*			9 075 009
Ogranicznik kąta otwarcia 135°			9 090 864
Zaślepka na ramię zawiasu			9 099 871

Wskazówki:

* Prowadniki z regulacją wysokości poprzez owalne otwory dla rzędu nawierceń 37 mm, do przykręcania (przykładowa opcja, można użyć każdego prowadnika Sensys z podanym dystansem)



[hettich.com/short/658681](https://www.hettich.com/short/658681)

Zawias puszkowy do szybkiego montażu

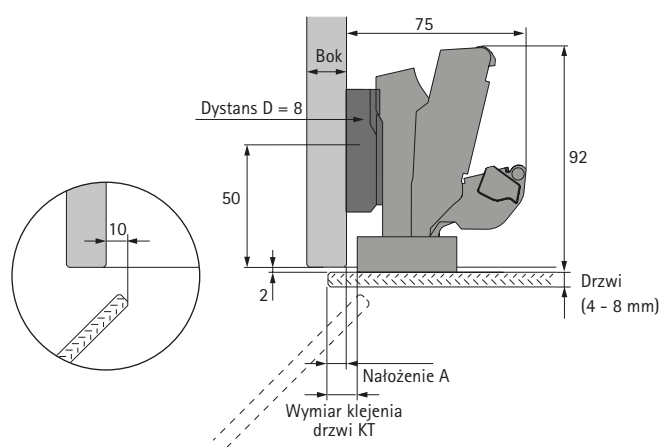
- ▶ Sensys do konstrukcji szklanych
- ▶ Zastosowanie w konstrukcji ze szklanymi drzwiami

Przegląd



- ▶ Drzwi nakładane
- ▶ Grubość drzwi 4 - 8 mm
- ▶ Kąt otwarcia 135°

Rysunek wymiarowy



Obliczenie wymiaru klejenia drzwi KT

- ▶ $KT = \text{nałożenie } A + 4 \text{ mm}$
- ▶ $KT \text{ min.} = 2 \text{ mm}$
- ▶ $KT \text{ max.} = 21 \text{ mm}$

Dobór okuć

Artykuł	Art. nr / j.op.		
	2 szt.	50 szt.	1/50 szt.
Sensys z szerokim kątem otwarcia*			9 099 550
Adapter**	9 081 923	9 076 738	
Prowadnik D8***			9 075 009
Ogranicznik kąta otwarcia 135°			9 090 864
Zaślepka na ramię zawiasu			9 099 871
Zaślepka puszkki zawiasu			9 088 251

Wskazówki:

* Sensys z szerokim kątem otwarcia z Silent System, do drzwi nakładanych na przegrodę, rozstaw nawierceń 52 x 5,5, do przykręcania

** Adapter j.op. 2 wraz z wkrętami mocującymi, w przypadku j.op. 50 wkręty mocujące należy zamawiać oddzielnie (art. nr 9 076 418)

*** Prowadniki z regulacją wysokości poprzez owalne otwory dla rzędu nawierceń 37 mm, do przykręcania (przykładowa opcja, można użyć każdego prowadnika Sensys z podanym dystansem)



hettich.com/short/658681

Zawias puszkowy do szybkiego montażu

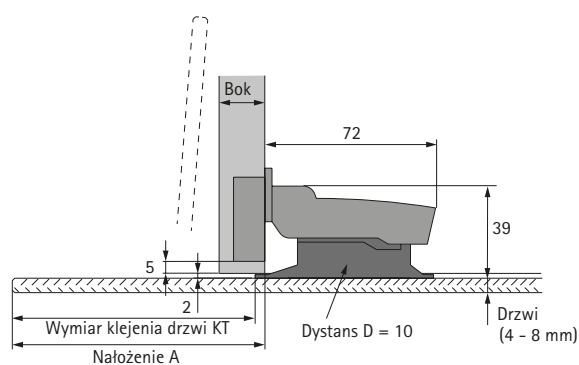
- ▶ Sensys do konstrukcji szklanych
- ▶ Zastosowanie w konstrukcji ze szklanymi drzwiami

Przeгляд



- ▶ Drzwi nakładane
- ▶ Grubość drzwi 4 - 8 mm
- ▶ Kąt otwarcia 95° / 110°

Rysunek wymiarowy



Uwaga:

- ▶ Front przy otwarciu wychodzi poza korpus, należy przewidzieć odpowiednią, wolną przestrzeń!
- ▶ Prowadnik montowany jest na drzwiach, a puszka zawiasu na boku korpusu

Wymiar klejenia drzwi KT

- ▶ KT = nałożenie A - 4 mm
- ▶ KT min. = 2 mm
- ▶ KT max., patrz tabela

Grubość boku korpusu mm	Max. nałożenie mm	KT max. mm	Kąt otwarcia	Zawias
19	105	101	95°	Zawias do grubych frontów
19	26	22	110°	Zawias standardowy 110°
16	135	131	95°	Zawias do grubych frontów
16	35	31	110°	Zawias standardowy 110°
13	44	40	110°	Zawias do cienkich frontów
10	44	40	110°	Zawias do cienkich frontów

Dobór okuć

Artykuł	Art. nr / j.op.		
	2 szt.	50 szt.	1/50 szt.
Sensys - zawias standardowy 110°*			9 073 606
Sensys do grubych frontów*			9 091 410
Sensys do cienkich frontów*			9 094 280
Prowadnik D10	9 133 536	9 133 540	
Zaślepka na ramię zawiasu			9 088 250
Zaślepka puszkki zawiasu			9 088 251

Wskazówki:

* Zawias ze zintegrowanym Silent System, do drzwi nakładanych na przegrodę, rozstaw nawierceń 52 x 5,5, do przykręcania (przykładowa opcja, można użyć każdego podanego zawiasu Sensys do drzwi nakładanych na przegrodę)



hettich.com/short/658681

Zawias puszkowy do szybkiego montażu

- ▶ Sensys do konstrukcji szklanych
- ▶ Rozwiązania kątowe ze szklanymi drzwiami

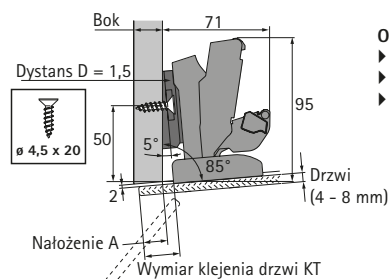
Przegląd



- ▶ Drzwi nakładane
- ▶ Grubość drzwi 4 - 8 mm
- ▶ Kąt otwarcia 135°

* Prowadniki z regulacją wysokości poprzez owalne otwory dla rzędu nawierceń 37 mm, do przykręcenia

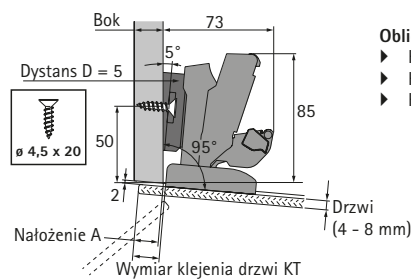
Kąt korpusu 85°



Obliczenie wymiaru klejenia drzwi KT

- ▶ KT = nalożenie A + 7 mm
- ▶ KT min. = 2 mm
- ▶ KT max. = 23 mm

Kąt korpusu 95°



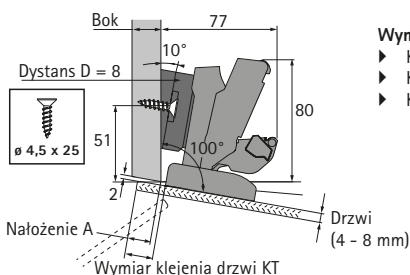
Obliczenie wymiaru klejenia drzwi KT

- ▶ KT = nalożenie A + 2 mm
- ▶ KT min. = 2 mm
- ▶ KT max. = 23 mm

Artykuł	Art. nr / j.op.		
	2 szt.	50 szt.	1/50 szt.
Sensys do konstrukcji szklanych	9 135 140	9 134 989	
Obudowa	9 116 092	9 116 339	
Prowadnik D1,5*			9 075 006
Podkładka kąтова -5°			9 237 120
Ogranicznik kąta otwarcia 135°			9 090 864
Zaślepka na ramię zawiasu			9 099 871

Artykuł	Art. nr / j.op.		
	2 szt.	50 szt.	1/50 szt.
Sensys do konstrukcji szklanych	9 135 140	9 134 989	
Obudowa	9 116 092	9 116 339	
Prowadnik D5*			9 075 008
Podkładka kąтова 5°			9 072 533
Ogranicznik kąta otwarcia 135°			9 090 864
Zaślepka na ramię zawiasu			9 099 871

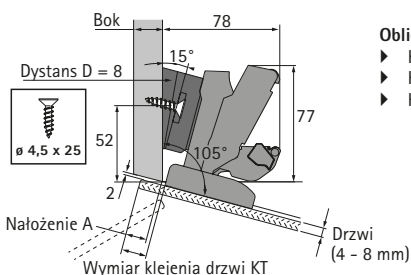
Kąt korpusu 100°



Wymiar klejenia drzwi KT

- ▶ KT = nalożenie A + 3 mm
- ▶ KT min. = 2 mm
- ▶ KT max. = 23 mm

Kąt korpusu 105°



Obliczenie wymiaru klejenia drzwi KT

- ▶ KT = nalożenie A + 2 mm
- ▶ KT min. = 2 mm
- ▶ KT max. = 23 mm

Artykuł	Art. nr / j.op.		
	2 szt.	50 szt.	1/50 szt.
Sensys do konstrukcji szklanych	9 135 140	9 134 989	
Obudowa	9 116 092	9 116 339	
Prowadnik D8*			9 075 009
Podkładka kąтова 10°			9 072 534
Ogranicznik kąta otwarcia 135°			9 090 864
Zaślepka na ramię zawiasu			9 099 871

Artykuł	Art. nr / j.op.		
	2 szt.	50 szt.	1/50 szt.
Sensys do konstrukcji szklanych	9 135 140	9 134 989	
Obudowa	9 116 092	9 116 339	
Prowadnik D8*			9 075 009
Podkładka kąтова 5°			9 072 533
Podkładka kąтова 10°			9 072 534
Ogranicznik kąta otwarcia 135°			9 090 864
Zaślepka na ramię zawiasu			9 099 871

Zawias puszkowy do szybkiego montażu

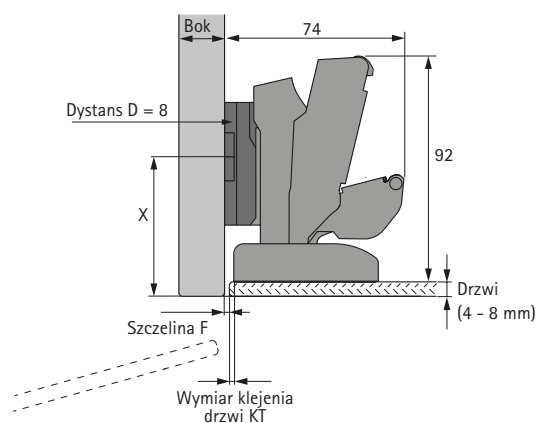
- ▶ Sensys do konstrukcji szklanych
- ▶ Zastosowanie w konstrukcji ze szklanymi drzwiami

Przegląd



- ▶ Drzwi wpuszczane
- ▶ Grubość drzwi 4 - 8 mm
- ▶ Kąt otwarcia 165°

Rysunek wymiarowy



Obliczenie wymiaru klejenia drzwi KT

- ▶ KT = 2 mm
- ▶ KT min. = 2 mm
- ▶ KT max. = 2 mm
- ▶ F min. = 2 mm

Miejsce mocowania prowadnika X

- ▶ Prowadnik krzyżakowy LR 37: X = 52 mm + grubość drzwi

Dobór okuć

Artykuł	Art. nr / j.op.		
	2 szt.	50 szt.	1/50 szt.
Sensys do konstrukcji szklanych	9 135 140	9 134 989	
Obudowa	9 116 092	9 116 339	
Prowadnik D8*			9 075 009
Zaślepka na ramię zawiasu			9 099 871

Wskazówki:

* Prowadniki z regulacją wysokości poprzez owalne otwory dla rzędu nawierceń 37 mm, do przykręcania (przykładowa opcja, można użyć każdego prowadnika Sensys z podanym dystansem)



hettich.com/short/658681

Zawias puszkowy do szybkiego montażu

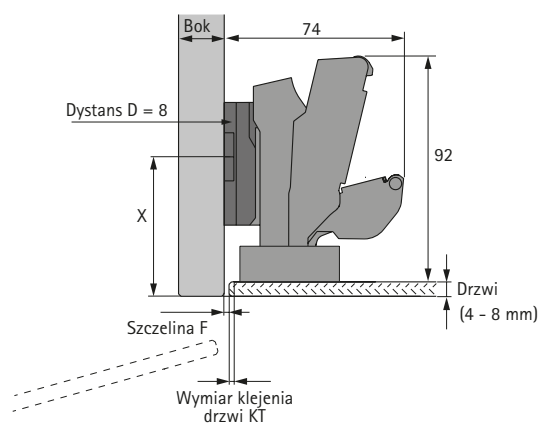
- ▶ Sensys do konstrukcji szklanych
- ▶ Zastosowanie w konstrukcji ze szklanymi drzwiami

Przeгляд



- ▶ Drzwi wpuszczane
- ▶ Grubość drzwi 4 - 8 mm
- ▶ Kąt otwarcia 165°

Rysunek wymiarowy



Obliczenie wymiaru klejenia drzwi KT

- ▶ KT = 2 mm
- ▶ KT min. = 2 mm
- ▶ KT max. = 2 mm
- ▶ F min. = 2 mm

Miejsce mocowania prowadnika X

- ▶ Prowadnik krzyżakowy LR 37: X = 52 mm + grubość drzwi

Dobór okuć

Artykuł	Art. nr / j.op.		
	2 szt.	50 szt.	1/50 szt.
Sensys z szerokim kątem otwarcia*			9 099 550
Adapter**	9 081 923	9 076 738	
Prowadnik D8***			9 075 009
Zaślepka na ramię zawiasu			9 099 871
Zaślepka puszkii zawiasu			9 088 251

Wskazówki:

* Sensys z szerokim kątem otwarcia z Silent System, do drzwi nakładanych na przegrodę, rozstaw nawierceń 52 x 5,5, do przykręcania

** Adapter j.op. 2 wraz z wkrętami mocującymi, w przypadku j.op. 50 wkręty mocujące należy zamawiać oddzielnie (art. nr 9 076 418)

*** Prowadniki z regulacją wysokości poprzez owalne otwory dla rzędu nawierceń 37 mm, do przykręcania (przykładowa opcja, można użyć każdego prowadnika Sensys z podanym dystansem)

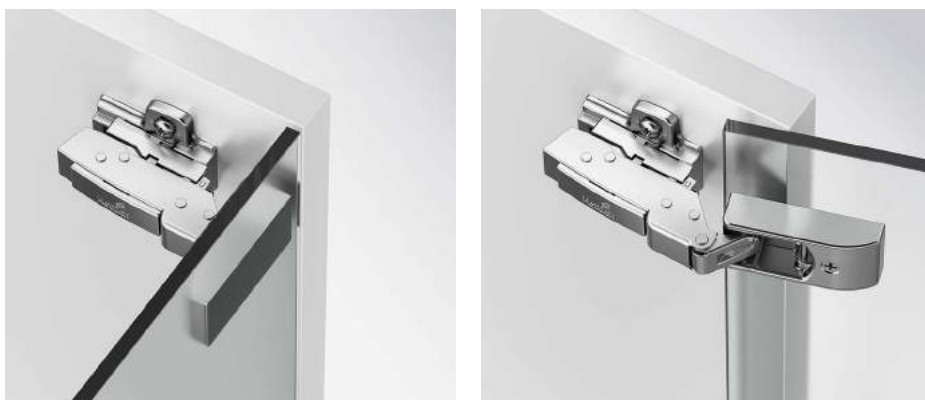


hettich.com/short/658681

Zawias puszkowy do szybkiego montażu

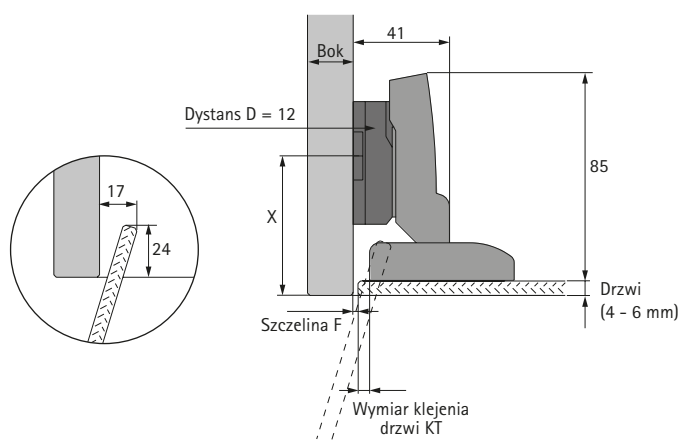
- ▶ Sensys do konstrukcji szklanych
- ▶ Zastosowanie w konstrukcji ze szklanymi drzwiami

Przeгляд



- ▶ Drzwi wpuszczane
- ▶ Grubość drzwi 4 - 6 mm
- ▶ Kąt otwarcia 110°

Rysunek wymiarowy



Obliczenie wymiaru klejenia drzwi KT

- ▶ $KT = 8 - \text{szczelina } F$
- ▶ $KT \text{ min.} = 2 \text{ mm}$
- ▶ $KT \text{ max.} = 6 \text{ mm}$
- ▶ $F \text{ min.} = 2 \text{ mm}$

Miejsce mocowania prowadnika X

- ▶ Prowadnik krzyżakowy LR 37: $X = 52 \text{ mm} + \text{grubość drzwi}$

Dobór okuć

Artykuł	Art. nr / j.op.		
	2 szt.	50 szt.	1/50 szt.
Sensys do konstrukcji szklanych	9 135 141	9 134 990	
Obudowa	9 116 092	9 116 339	
Prowadnik specjalny D0*			9 106 989
Adapter równoległy D12			9 072 538
Zaślepka na ramię zawiasu			9 088 250

Wskazówki:

* Prowadnik specjalny do przykręcania (przykładowa opcja, można użyć każdego prowadnika specjalnego z podanym dystansem)



hettich.com/short/658681

Zawias puszkowy do szybkiego montażu

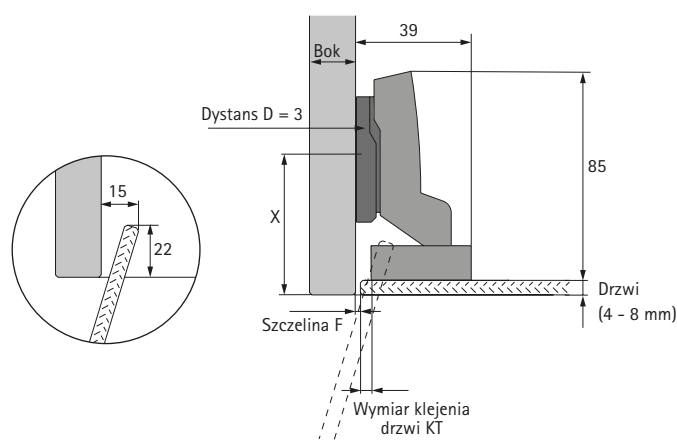
- ▶ Sensys do konstrukcji szklanych
- ▶ Zastosowanie w konstrukcji ze szklanymi drzwiami

Przegląd



- ▶ Drzwi wpuszczane
- ▶ Grubość drzwi 4 - 8 mm
- ▶ Kąt otwarcia 95° / 110°

Rysunek wymiarowy



Obliczenie wymiaru klejenia drzwi KT

- ▶ KT = 6 - szczelina F
- ▶ KT min. = 2 mm
- ▶ KT max. = 4 mm
- ▶ F min. = 2 mm

Miejsce mocowania prowadnika X

- ▶ Prowadnik liniowy LR 20: X = 35 mm + grubość drzwi
- ▶ Prowadnik krzyżakowy LR 37: X = 52 mm + grubość drzwi

Dobór zawiasu

Grubość drzwi mm	Kąt otwarcia	Zawias
4 - 6	110°	Zawias standardowy 110°
4 - 8	95°	Zawias do grubych frontów

Dobór okuć

Artykuł	Art. nr / j.op.		
	2 szt.	50 szt.	1/50 szt.
Sensys - zawias standardowy 110°*			9 073 607
Sensys do grubych frontów*			9 091 420
Adapter**	9 081 923	9 076 738	
Prowadnik D3***			9 075 007
Zaślepka na ramię zawiasu			9 088 250
Zaślepka puszkii zawiasu			9 088 251

Wskazówki:

* Zawias ze zintegrowanym Silent System, do drzwi wpuszczanych, rozstaw nawierceń 52 x 5,5, do przykręcania

** Adapter j.op. 2 wraz z wkrętami mocującymi, w przypadku j.op. 50 wkręty mocujące należy zamawiać oddzielnie (art. nr 9 076 418)

*** Prowadniki z regulacją wysokości poprzez owalne otwory dla rzędu nawierceń 37 mm, do przykręcania (przykładowa opcja, można użyć każdego prowadnika Sensys z podanym dystansem)



hettich.com/short/658681

Zawias puszkowy do szybkiego montażu

- ▶ Sensys do konstrukcji szklanych
- ▶ Rozwiązania kątowe ze szklanymi drzwiami

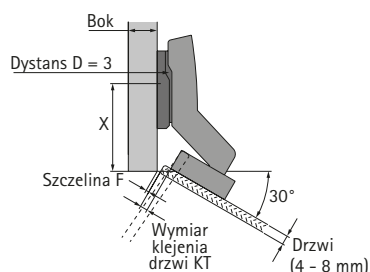
Przeгляд



- ▶ Drzwi wpuszczane
- ▶ Grubość drzwi 4 - 8 mm
- ▶ Kąt otwarcia 95°

- * Zawias ze zintegrowanym Silent System, do drzwi wpuszczanych, rozstaw nawierceń 52 x 5,5, do przykręcania
- ** Adapter j.op. 2 wraz z wkrętami mocującymi, w przypadku j.op. 50 wkręty mocujące należy zamawiać oddzielnie (art. nr 9 076 418)
- *** Prowadniki z regulacją wysokości poprzez owalne otwory dla rzędu nawierceń 37 mm, do przykręcania (przykładowa opcja, można użyć każdego prowadnika Sensys z podanym dystansem)

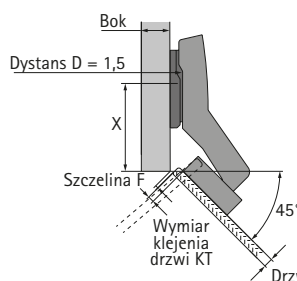
Kąt korpusu 120°



- Obliczenie wymiaru klejenia drzwi KT**
- ▶ $KT = 7 - \text{szczelina } F$
 - ▶ $KT \text{ min.} = 2 \text{ mm}$
 - ▶ $KT \text{ max.} = 5 \text{ mm}$
 - ▶ $F \text{ min.} = 2 \text{ mm}$

- Miejsce mocowania prowadnika X**
- ▶ Prowadnik liniowy LR 20:
 $X = 33 \text{ mm} + 1,16 \times \text{grubość drzwi}$
 - ▶ Prowadnik krzyżakowy LR 37:
 $X = 50 \text{ mm} + 1,16 \times \text{grubość drzwi}$

Kąt korpusu 135°



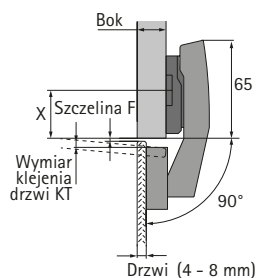
- Obliczenie wymiaru klejenia drzwi KT**
- ▶ $KT = 6 - \text{szczelina } F$
 - ▶ $KT \text{ min.} = 2 \text{ mm}$
 - ▶ $KT \text{ max.} = 4 \text{ mm}$
 - ▶ $F \text{ min.} = 2 \text{ mm}$

- Miejsce mocowania prowadnika X**
- ▶ Prowadnik liniowy LR 20:
 $X = 32 \text{ mm} + 1,41 \times \text{grubość drzwi}$
 - ▶ Prowadnik krzyżakowy LR 37:
 $X = 49 \text{ mm} + 1,41 \times \text{grubość drzwi}$

Artykuł	Art. nr / j.op.		
	2 szt.	50 szt.	1/50 szt.
Sensys W30*			9 088 017
Adapter**	9 081 923	9 076 738	
Prowadnik D3***			9 075 007
Zaślepka na ramię zawiasu			9 088 250
Zaślepka puszkii zawiasu			9 088 251

Artykuł	Art. nr / j.op.		
	2 szt.	50 szt.	1/50 szt.
Sensys W45*			9 088 020
Adapter**	9 081 923	9 076 738	
Prowadnik D1,5***			9 075 006
Zaślepka na ramię zawiasu			9 088 250
Zaślepka puszkii zawiasu			9 088 251

Kąt korpusu 180°



- Obliczenie wymiaru klejenia drzwi KT**
- ▶ $KT = 6 - \text{szczelina } F$
 - ▶ $KT \text{ min.} = 2 \text{ mm}$
 - ▶ $KT \text{ max.} = 4 \text{ mm}$
 - ▶ $F \text{ min.} = 2 \text{ mm}$

- Obliczenie dystansu prowadnika**
- ▶ $D = 18 \text{ mm} - \text{grubość boku korpusu} + \text{grubość drzwi}$

- Miejsce mocowania prowadnika X**
- ▶ Prowadnik krzyżakowy LR 37:
 $X = 31,5 \text{ mm}$

Artykuł	Art. nr / j.op.		
	2 szt.	50 szt.	1/50 szt.
Sensys W90*			9 088 021
Adapter**	9 081 923	9 076 738	
Zaślepka na ramię zawiasu			9 088 250
Zaślepka puszkii zawiasu			9 088 251



hettich.com/short/658681

Zawias puszkowy do szybkiego montażu

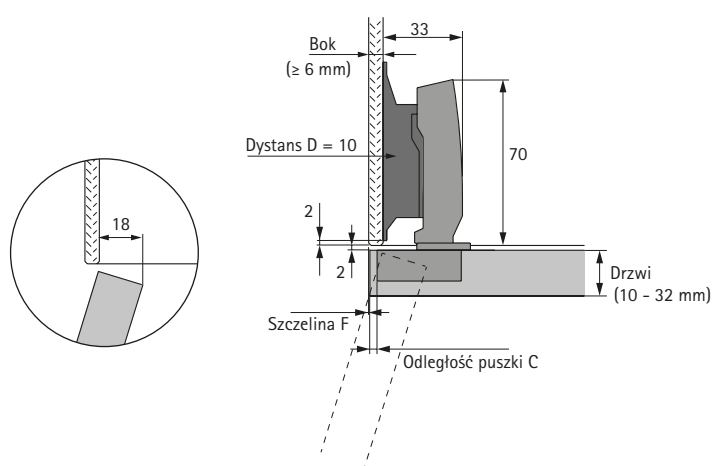
- ▶ Sensys do konstrukcji szklanych
- ▶ Zastosowanie w konstrukcji z bokami ze szkła

Przeгляд



- ▶ Drzwi nakładane
- ▶ Grubość drzwi 10 - 32 mm
- ▶ Kąt otwarcia 95° / 110°

Rysunek wymiarowy



Obliczenie odległości puszki C

- ▶ Odległość puszki C = grubość boku korpusu - szczelina - 2,5 mm
- ▶ Grubość boku korpusu min. = 6 mm
- ▶ Odległość puszki min. = 3 mm

Dobór zawiasu

Grubość drzwi mm	Kąt otwarcia	Zawias
10 - 16	110°	Zawias do cienkich frontów
15 - 19	110°	Zawias standardowy 110°
15 - 32	95°	Zawias do grubych frontów

Dobór okuć

Artykuł	Art. nr / j.op.		
	2 szt.	50 szt.	1/50 szt.
Sensys - zawias standardowy 110°*			9 073 605
Sensys do grubych frontów*			9 091 400
Sensys do cienkich frontów*			9 094 270
Prowadnik D10	9 133 534	9 133 538	
Zaślepka na ramię zawiasu			9 088 250
Zaślepka puszkki zawiasu			9 088 251

Wskazówki:

* Zawias ze zintegrowanym Silent System, do drzwi nakładanych, rozstaw nawierceń 52 x 5,5, do przykręcania (przykładowa opcja, można użyć każdego podanego zawiasu Sensys do drzwi nakładanych)



[hettich.com/short/658681](https://www.hettich.com/short/658681)

Zawias puszkowy do szybkiego montażu

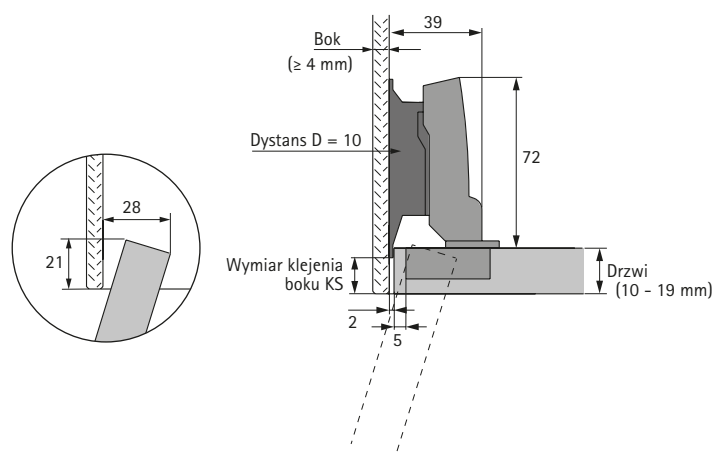
- ▶ Sensys do konstrukcji szklanych
- ▶ Zastosowanie w konstrukcji z bokami ze szkła

Przeгляд



- ▶ Drzwi wpuszczane
- ▶ Grubość drzwi 10 - 19 mm
- ▶ Kąt otwarcia 95° / 110°

Rysunek wymiarowy



Obliczenie wymiaru klejenia boku KS

- ▶ KS = grubość drzwi - 4 mm
- ▶ KS min. = 2 mm
- ▶ KS max., patrz tabela

Dobór zawiasu

Grubość drzwi mm	Wymiar klejenia boku KS max.	Kąt otwarcia	Zawias
19	101	95°	Zawias do grubych frontów
19	22	110°	Zawias standardowy 110°
16	131	95°	Zawias do grubych frontów
16	31	110°	Zawias standardowy 110°
13	40	110°	Zawias do cienkich frontów
10	40	110°	Zawias do cienkich frontów

Dobór okuć

Artykuł	Art. nr / j.op.		
	2 szt.	50 szt.	1/50 szt.
Sensys - zawias standardowy 110°*			9 073 606
Sensys do grubych frontów*			9 091 410
Sensys do cienkich frontów*			9 094 280
Prowadnik D10	9 133 536	9 133 540	
Zaślepka na ramię zawiasu			9 088 250
Zaślepka puszkii zawiasu			9 088 251

Wskazówki:

* Zawias ze zintegrowanym Silent System, do drzwi nakładanych na przegrodę, rozstaw nawierceń 52 x 5,5, do przykręcania (przykładowa opcja, można użyć każdego podanego zawiasu Sensys do drzwi nakładanych na przegrodę)

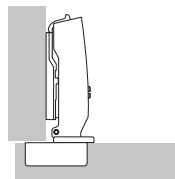


hettich.com/short/658681

Informacje techniczne

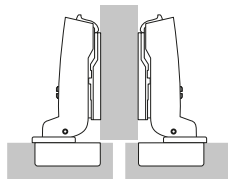
- ▶ Sensys
- ▶ Wskazówki dotyczące obróbki

Drzwi nakładane



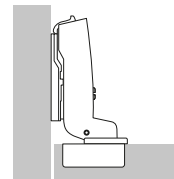
Drzwi położone są na zewnątrz korpusu mebla. Z boku pozostaje tylko nieznaczna szczelina, konieczna do prawidłowego otwierania się drzwi. Opcjonalnie mogą być drzwi również z pełnym nałożeniem. W takim przypadku należy pamiętać o zachowaniu niezbędnej, wolnej przestrzeni z boku, zapewniającej minimalną szczelinę. Zastosowanie znajdują tutaj zawiasy proste.

Drzwi nakładane na przegrodę środkową



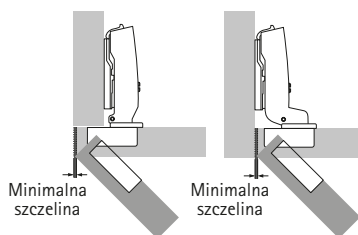
W tym przypadku dwoje drzwi położonych jest na zewnątrz korpusu mebla, opierając się o jego przegrodę środkową. Pomiędzy nimi pozostaje tylko niewielka łączna szczelina (min. 2 x minimalna szczelina). Gdy szczelina jest tak zredukowana, zastosowanie znajdują zawiasy z wygięciem ramienia.

Drzwi wpuszczane



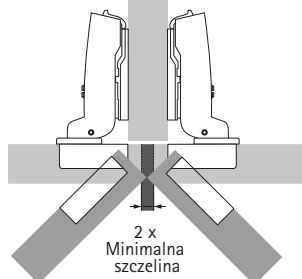
W tym przypadku drzwi położone są wewnątrz, pomiędzy ścianami bocznymi korpusu mebla. Także tutaj konieczna jest szczelina, aby drzwi mogły się prawidłowo otwierać. Zastosowanie znajdują tutaj zawiasy z dużym wygięciem ramienia. W przypadku drzwi wpuszczanych prowadnik musi zostać cofnięty o grubość drzwi + 1 mm oraz ewentualnie o żądany uskok drzwi.

Minimalna szczelina



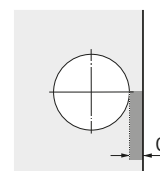
Przy drzwiach nakładanych i wpuszczanych Minimalna szczelina (nazywana również wychyleniem drzwi) stanowi niezbędną, wolną boczną przestrzeń konieczną do prawidłowego otwierania drzwi. Wielkość minimalnej szczeliny zależy od odległości puszkę C, grubości drzwi i rodzaju wybranego zawiasu. Zaokrąglenia na krawędziach drzwi zmniejszają wychylenie. Wymagana minimalna szczelina podana jest w tabeli przy określonym typie zawiasu.

Minimalna szczelina



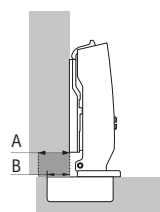
Przy drzwiach nakładanych na przegrodę łączna wartość szczeliny pomiędzy drzwiami powinna zostać tak dobrana, aby była co najmniej dwa razy większa niż wychylenie drzwi. Dwoje drzwi można wtedy otwierać jednocześnie.

Odległość puszkę C



Odległość puszkę C jest wymiarem pomiędzy krawędzią drzwi, a krawędzią otworu pod puszkę zawiasu. Im większą dobierzemy odległość puszkę C, tym mniejsze będzie wychylenie drzwi, a tym samym minimalna szczelina konieczna do prawidłowego otwierania się drzwi.

Nałożenie / Baza



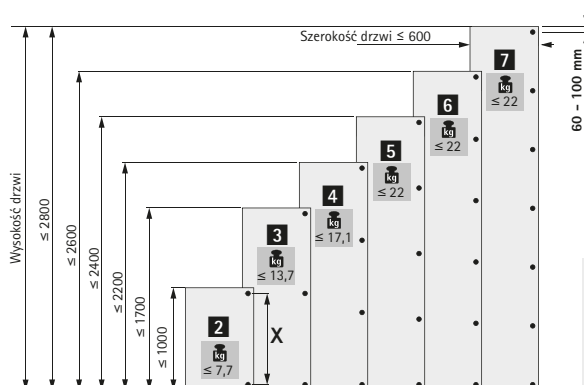
A = Nałożenie
B = Baza

Nałożenie drzwi oznacza odległość, o jaką zewnętrzna krawędź drzwi wystaje poza wewnętrzną krawędź boku korpusu. Baza oznacza odległość, o jaką wystaje puszkę zawiasu poza wewnętrzną krawędź boku korpusu przy prowadniku o dystansie 0 mm.

Ilość zawiasów na jedne drzwi

Czynnikami decydującymi o ilości zawiasów na jedne drzwi jest ich wysokość, szerokość, ciężar oraz materiał, z którego zostały wykonane.

Występujące w praktyce czynniki są różne w różnych przypadkach. Dlatego też wymienione na rysunku ilości zawiasów są tylko ilościami zalecanymi. W przypadkach wątpliwych zaleca się próbny montaż zawiasów i ewentualne zwiększenie ich liczby. Ze względu na stabilność drzwi odległość X pomiędzy zawiasami powinna być możliwie jak największa. Odległość X powinna wynosić co najmniej 280 mm.



hettich.com/short/c6aabf

Informacje techniczne

- ▶ Sensys
- ▶ Wskazówki dotyczące obróbki

Określanie dystansu, zagadnienia ogólne

Dostępne są prowadniki o różnych wysokościach. Wysokość prowadnika określa dystans D. Dystans D wybity jest na każdym prowadniku. Większy dystans D zmniejsza nałożenie w przypadku drzwi nakładanych oraz drzwi nakładanych na przegrodę. W przypadku drzwi wpuszczanych większy dystans D zwiększa szczelinę drzwi. Przed określeniem dystansu należy najpierw sprawdzić czy założona szczelina jest większa lub taka sama, jak

wymagana szczelina minimalna. Jeśli założona szczelina jest mniejsza niż szczelina minimalna, wówczas zwiększenie odległości puszkki C lub zwiększenie promienia zaokrąglenia krawędzi drzwi zmniejszy wartość szczeliny minimalnej.

Określenie dystansu

Przy drzwiach nakładanych i nakładanych na przegrodę środkową

Po sprawdzeniu minimalnej szczeliny można określić wymagany dystans D. W idealnym przypadku dystans D, określony na podstawie nałożenia drzwi i wymiaru C, dostępny jest jako prowadnik.

Przykład: Określenie dystansu na podstawie tabeli

Nałożenie = 14 mm i odległość puszkki C = 4,5 mm dają dystans 3,0 mm.

Przykład: Określenie dystansu na podstawie wzoru

Zawias do drzwi nakładanych, baza B = 12,5 mm
 Dystans D = odległość puszkki C + baza B - nałożenie A
 Dystans D = 4,5 mm + 12,5 mm - 14 mm = 3,0 mm

Wartości pośrednie, nie odpowiadające dystansowi prowadnika można uzyskać poprzez regulację nałożenia zawiasu.

Nałożenie mm	Odległość puszkki C mm					
	3,0	4,0	4,5	5,0	6,0	7,0
	Dystans D mm					
10	5,5	6,5	7,0	7,5	8,5	9,5
11	4,5	5,5	6,0	6,5	7,5	8,5
12	3,5	4,5	5,0	5,5	6,5	7,5
13	2,5	3,5	4,0	4,5	5,5	6,5
14	1,5	2,5	3,0	3,5	4,5	5,5
15	0,5	1,5	2,0	2,5	3,5	4,5
16		0,5	1,0	1,5	2,5	3,5
17			0,0	0,5	1,5	2,5
18					0,5	1,5
19						0,5

Określenie dystansu

Przy drzwiach wpuszczanych

Przy drzwiach wpuszczanych określenie dystansu prowadnika za pomocą tabeli uwzględni automatycznie szczelinę, która w zależności od odległości puszkki C i grubości drzwi w tabeli szczelin została pokazana jako szczelina minimalna. W przypadku kiedy chcemy uzyskać szczelinę widoczną, większą od szczeliny minimalnej, należy dobrać prowadnik o odpowiednio większym dystansie.

Przykład: Określenie dystansu na podstawie tabeli

Grubość drzwi = 20 mm, odległość puszkki C = 4,5 mm pokazują według tabeli dystans prowadnika 1,5 mm. W związku z tym wymagana szczelina minimalna wynosi np. 1 mm. Jeśli zamiast tego chcemy uzyskać widoczną szczelinę o szerokości 2,5 mm, wówczas należy wybrać większy o 1,5 mm dystans prowadnika. W tym przykładzie dystans 3 mm zamiast dystansu 1,5 mm.

Przykład: Określenie dystansu na podstawie wzoru

Zawias do drzwi wpuszczanych, wartość bazowa B = - 4 mm
 Dystans D = odległość puszkki C + baza B + szczelina F
 Dystans D = 4,5 mm - 4 mm + 1 mm = 1,5 mm

Wartości pośrednie, nie odpowiadające dystansowi prowadnika, można uzyskać poprzez regulację nałożenia zawiasu.

Grubość drzwi mm	Odległość puszkki C mm					
	3,0	4,0	4,5	5,0	6,0	7,0
	Dystans D mm					
15		0,2	0,7	1,2	2,2	3,2
16		0,3	0,8	1,3	2,3	3,3
17		0,4	0,9	1,4	2,4	3,4
18		0,6	1,1	1,6	2,6	3,5
19		0,8	1,3	1,8	2,7	3,7
20	0,1	1,0	1,5	2,0	3,0	3,9
21	0,4	1,3	1,8	2,3	3,2	4,2
22	1,2	1,8	2,2	2,6	3,6	4,5

Informacje techniczne

- ▶ Zawias Sensys do cienkich frontów
- ▶ Wskazówki montażowe dotyczące cienkich materiałów

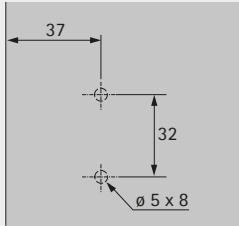
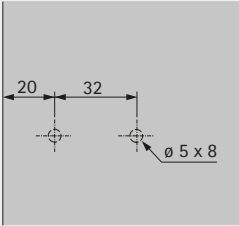
Sposób montażu puszkki w cienkim froncie o grubości od 10 mm

Materiał drzwi	Montaż puszkki	Otwór mocujący ø x głębokość mm	Wkręt mocujący
Płyta wiórowa, MDF	Do wciskania	Rozstaw nawierceń TH 52 x 5,5 mm: ø 10 x 8 Rozstaw nawierceń TB 45 x 9,5 mm: ø 8 x 8 Rozstaw nawierceń TS 48 x 6 mm: ø 10 x 8	-
	Z mufami rozporowymi		
Aluminium, HPL, materiały mineralne	Do przykręcania	ø 3,6 x 8 ø 5 x 8	9 217 435 9 238 321

Wskazówka:

Sposób montażu zawiasu należy dobrać odpowiednio do rodzaju i jakości materiału oraz sprawdzić za pomocą odpowiednich testów.

Sposób montażu prowadnika w cienkim boku korpusu o grubości od 10 mm

Materiał korpusu	Prowadnik	Rozstaw nawierceń	Wkręt mocujący
Płyta wiórowa, MDF	Prowadnik krzyżakowy z mimośrodową regulacją wysokości z zamontowanymi krótkimi eurowkrętami	<p>Prowadnik krzyżakowy</p> 	zamontowane w prowadniku
Aluminium, HPL, materiały mineralne	Prowadniki liniowe lub krzyżakowe do przykręcania	<p>Prowadnik liniowy</p> 	9 238 321

Wskazówka:

Sposób montażu prowadnika należy dobrać odpowiednio do rodzaju i jakości materiału oraz sprawdzić za pomocą odpowiednich testów.

Informacje techniczne

- ▶ Sensys do konstrukcji szklanych
- ▶ Wskazówki dotyczące montażu okuć do przyklejania

Złożoność procesu klejenia

Zapewnienie trwałego i tym samym bezpiecznego połączenia okucia z frontem mebla zależy od wielu czynników, na które firma Hettich nie ma wpływu. Dlatego też producent mebli musi zawsze brać pod uwagę czynniki wymienione poniżej jako przykładowe.

Różnorodność materiałów i wykończeń powierzchni frontów meblowych

Materiały stosowane w meblarstwie obejmują między innymi szkło. Różne rodzaje szkła mogą charakteryzować się bardzo różnymi właściwościami. Przykładowo szkło, które pokryte jest folią (w niektórych przypadkach również folią lustrzaną), szkło laminowane (czasem z zespoloną folią, która nie przepuszcza promieniowania UV), szkło hartowane (ESG) lub kolorowe szkło float. Ponadto właściwości powierzchni mają wpływ na wybór kleju i technologii klejenia. Jako przykłady można wymienić tu powierzchnie strukturalne, powierzchnie szorstkie (satynowane) lub lakierowane.



Ustalenie typu kleju

Przy wyborze typu kleju należy zwrócić uwagę na materiał, do którego ma być użyty. Do łączenia ze szkłem stosowane są często kleje UV, których utwardzenie następuje pod wpływem działania promieniowania UV. Jednak nie zawsze jest możliwe zastosowanie tego typu kleju, na przykład ze względu na ograniczoną przepuszczalność światła niektórych rodzajów szkła. W takich przypadkach należy stosować inne, odpowiednie kleje, np. kleje dwuskładnikowe.

Technika klejenia

W zależności od wybranego kleju należy zastosować odpowiednią technikę klejenia. Przykładowo w przypadku klejenia za pomocą klejów utwardzanych UV należy zwrócić uwagę nie tylko na odpowiednie wyczyszczenie klejonych powierzchni, ale także na odległość i zasięg promieniowania źródła światła UV, czas ekspozycji i temperaturę klejonych materiałów oraz temperaturę otoczenia.

Trwałość wiązania

Czynnikami wpływającymi na zmniejszenie stabilności wiązania mogą być przykładowo temperatura, wilgotność, nadmierne obciążenia statyczne lub dynamiczne (wynikające np. z wyboru zbyt ciężkich drzwi). Producent mebla powinien oszacować zagrożenia resztkowe, wynikające z ewentualnego uszkodzenia wiązania. Należy unikać konstrukcji o granicznych wartościach.

Przydatność powierzchni klejenia

Powierzchnie klejenia okuć nadają się zarówno do klejenia za pomocą klejów utwardzanych UV, jak i klejów dwuskładnikowych. Przeprowadzono odpowiednie testy z różnymi materiałami drzwi. Stosowane w tych testach kleje / techniki klejenia zostały przedstawione poniżej.

pozytywne testy:

- Próba zmęczeniowa, test w kierunku poziomym / pionowym, test bezpieczeństwa zgodnie z DIN EN 15570 poziom 3
- Test we mgle solnej (NSS) zgodnie z DIN EN ISO 9227-2012, 2 x 24h
- Test zużycia ze zmienną temperaturą i wilgotnością powietrza (40°C/90% RH / 5°C)

Uwaga: na podstawie przedstawionych tu wyników nie można wyciągnąć wniosków na temat ogólnej przydatności wymienionego kleju wraz z techniką klejenia do innych zastosowań / materiałów.

Wnioski

Ze względu na liczne czynniki, nie można wskazać określonego typu kleju oraz techniki klejenia dla różnych przypadków zastosowania. W przypadku jakichkolwiek wątpliwości producenci muszą przeprowadzić własne testy. Zaleca się zlecenie przyklejenia okuć, jak również dobranie odpowiedniego kleju i techniki klejenia wyspecjalizowanemu montażystyce.

Materiał drzwi	Klej		
	Producent	Oznaczenie	Technika klejenia
Szkło hartowane bezpieczne, przezroczyste, bez specjalnej powłoki	Delo	PB437	utwardzanie UV
Aluminium anodowane (np. Kohlstädt GmbH)	Delo	PUR 9694	dwuskładnikowy
Egger, płyta kompaktowa (HPL) W1000 ST9	Delo	PUR 9694	dwuskładnikowy
Ceramika, spieki kwarcowe	Delo	PUR 9694	dwuskładnikowy
Szkło Scholl, szkło hartowane bezpieczne lakierowane jednostronnie szkło Hydro-PUR z lakierem HDB 5710	Delo	PUR 9694	dwuskładnikowy
Szkło Scholl, szkło hartowane bezpieczne przezroczyste, optiwhite	Delo	PUR 9694	dwuskładnikowy

Jakość spełniająca wszelkie wymagania

Jakość spełniająca wszelkie wymagania

Jakość zawiasów podlega nieustannej kontroli. Pod uwagę brane są różnorodne i indywidualne wymagania dotyczące jakości stawiane przez rynek i branżę. Rysunki poniżej przedstawiają niektóre z przeprowadzanych testów, którym poddawane są zawiasy.

Zakres stosowania

Zawiasy Hettich nadają się do stosowania w meblach mieszkaniowych, kuchennych, łazienkowych i biurowych.

Obciążenie

Podane przy produktach kryteria jakościowe spełniają wymagania normy EN 15570 oraz spełniają wymagania testów wytrzymałościowych zgodnie z podanym poziomem. W celu uzyskania dalszych informacji prosimy o kontakt z przedstawicielem firmy Hettich.

Testy korozyjne

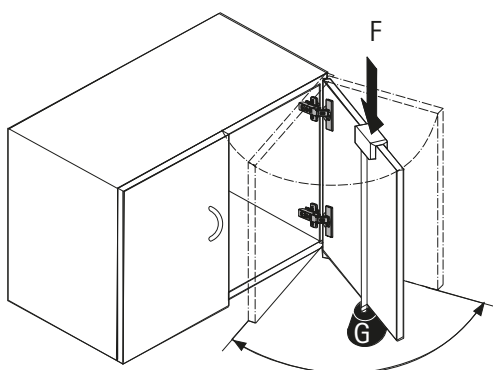
Zawiasy Hettich spełniają wytyczne dotyczące badań korozyjnych zgodnie z normą DIN EN ISO 9227-2012, 48 godzin testów w neutralnej mgie solnej (NSS) oraz normą DIN EN ISO 6270-2-2012, 96 godzin testów kondensacji ze zmienną temperaturą i wilgotnością powietrza (AHT).

Gwarancja jakości

Procesy gwarantujące zawiasom firmy Hettich wysoką jakość uzyskały certyfikat EN ISO 9001, certyfikat nr DE8000209.

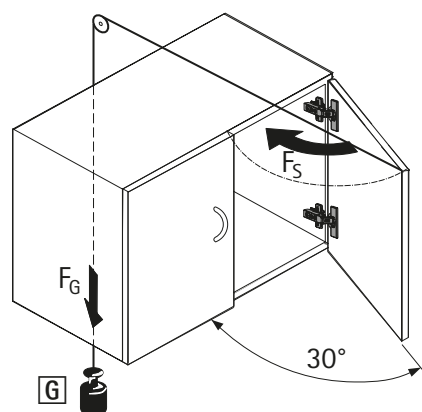
Test na zużycie

Drzwi zostają poddane określonej liczbie cykli otwierania i zamykania.



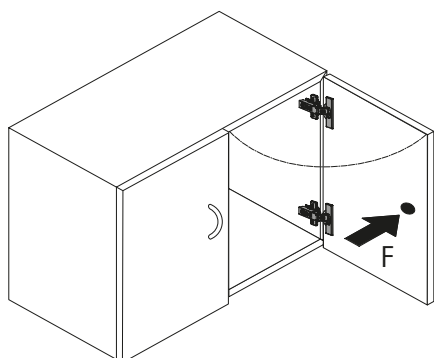
Test na zamykanie

Drzwi zostają otwarte do kąta 30°, a następnie poprzez bloczek zamykane z tej pozycji siłą opadającego obciążenia.



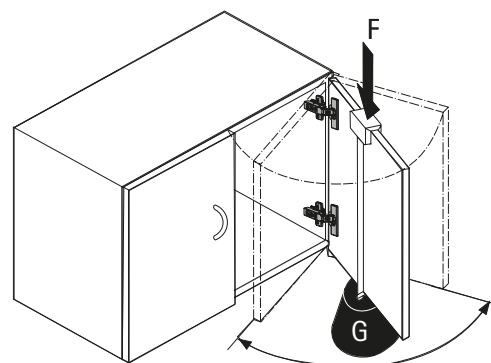
Test na działanie sił poziomych

Drzwi zostają otwarte przy pomocy określonej siły F poza przewidziany kąt otwarcia. (Ten test dotyczy tylko zawiasów z kątem otwarcia $< 135^\circ$.)



Test na działanie sił pionowych

Drzwi zostają obciążone określonym ciężarem G , a następnie poddane określonej liczbie cykli otwierania i zamykania.



Nasuwany zawias puszkowy

► SlideOn



Czysta stal, przystępna cena

Zawias SlideOn firmy Hettich to solidny, niezawodny zawias do standardowych sytuacji montażowych. Łączy w sobie wysoką jakość stalowego okucia z doskonałym stosunkiem ceny do jakości.



Zapobiega zarysowaniom drzwi
Efekt nadbiegania dociska drzwi do maksymalnego kąta otwarcia 95° - zapobiegając zarysowaniu drzwi przez szuflady wewnętrzne.



Prosty, oszczędzający czas montaż
Komfortowa technika montażu nasuwanego toleruje niewielkie przesunięcie zawiasu lub prowadnika.



Komfort zamykania na życzenie
Zawias SlideOn można połączyć z systemem cichego domykania Silent System. Dzięki niemu drzwi zamykają się delikatnie i cicho!



Szybki i prosty sposób na wzrost postrzeganej jakości
Fronty meblowe bez uchwytów z Push to open Pin i SlideOn.

Nasuwany zawias puszkowy

- ▶ SlideOn
- ▶ Przegląd



SlideOn
SlideOn 2333, kąt otwarcia 95°

172 - 173



Prowadniki System 2006
do nasuwanego zawiasu puszkowego SlideOn
oraz zawiasu do klap Markant 7.1

174



Akcesoria

175



Opcjonalny amortyzator Silent System
Przegląd

130 - 131



System otwierania Push to open do frontów meblowych bez uchwytów
Przegląd

182 - 183



Informacje techniczne

- ▶ Wskazówki dotyczące obróbki
- ▶ Wskazówki montażowe
- ▶ Kryteria jakości

176 - 177

178

179



Pomoce montażowe


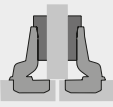
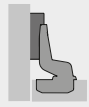
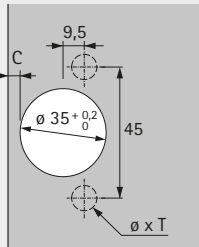
956 - 957

- ▶ SlideOn 2333
- ▶ Kąt otwarcia 95°



- ▶ Zawias automatyczny z techniką montażu nasuwanego
- ▶ Klasyfikacja jakości zgodnie z EN 15570, poziom 2
- ▶ Do drzwi o grubości 14 - 25 mm
- ▶ Średnica puszki 35 mm
- ▶ Głębokość puszki 11,1 mm
- ▶ Zintegrowana regulacja nałożenia + 0,5 mm / - 2,5 mm
- ▶ Zintegrowana regulacja głębokości + 2 mm / - 2 mm
- ▶ Regulacja wysokości za pomocą prowadnika
- ▶ Ramię zawiasu: stal niklowana
- ▶ Puszka zawiasu: stal niklowana

SlideOn 2333, kąt otwarcia 95°

Montaż puszki	Rozstaw nawierceń	Otwór mocujący \varnothing x głębokość T mm	Drzwi nakładane	Drzwi nakładane na przegrodę	Drzwi wpuszczane	j.op.
						
Do przykręcenia TH 42		-	Baza B 14,5 mm 1 078 660	Baza B 5 mm 1 078 661	Baza B -1,5 mm 1 078 662	200 szt.
Do wciskania TH 43		$\varnothing 10 \times 11$	1 078 663	1 078 664	1 078 665	200 szt.
Z zamontowanymi eurowkrętami TH 46		-	9 010 909	9 010 912	9 010 913	200 szt.
Z zamontowanymi wkrętami do płyty wiórowej TH 47		$\varnothing 10 \times 11$	1 080 834	1 080 835	1 080 836	200 szt.
Do przykręcenia TB 42			-	9 037 034	9 037 349	9 037 351

- ▶ SlideOn 2333
- ▶ Kąt otwarcia 95°

Minimalna szczelina na drzwi

Grubość drzwi mm	Odległość puszek C mm				
	3,0	4,0	4,5	5,0	6,0
14	0,1	0,1	0,1	0,1	0,1
15	0,2	0,2	0,2	0,2	0,2
16	0,4	0,4	0,4	0,4	0,3
17	0,6	0,5	0,5	0,5	0,5
18	0,8	0,8	0,7	0,7	0,7
19	1,1	1,0	1,0	1,0	1,0
20	1,5	1,4	1,3	1,3	1,3
21	2,2	1,9	1,8	1,7	1,6
22	3,0	2,6	2,4	2,3	2,1
23	3,9	3,4	3,2	3,0	2,7
24	4,7	4,2	4,0	3,8	3,4
25	5,6	5,1	4,8	4,6	4,2

Należy uwzględnić:

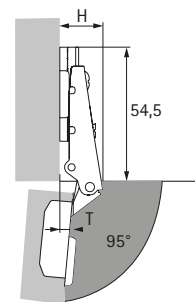
Wartości z tabeli odnoszą się do drzwi z promieniem zaokrąglenia krawędzi 1 mm.

W przypadku drzwi z innym promieniem zaokrąglenia minimalna szczelina zmienia się w następujący sposób:

Promień zaokrąglenia 0 mm:
Wartość z tabeli + 0,4 mm

Promień zaokrąglenia 3 mm:
Wartość z tabeli - 0,8 mm

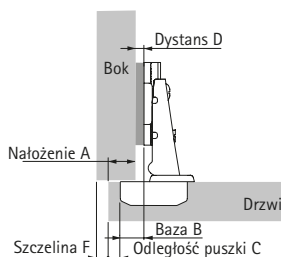
Uskoki / głębokość zabudowy



Uskok zawiasu H / uskoki drzwi T przy dystansie D = 1,5 mm i odległości puszek C = 3 mm

Położenie drzwi	H mm	T mm
Drzwi nakładane	19,0	6,0
Drzwi nakładane na przegrodę	28,5	15,5
Drzwi wpuszczane	35,0	22,0

Drzwi nakładane

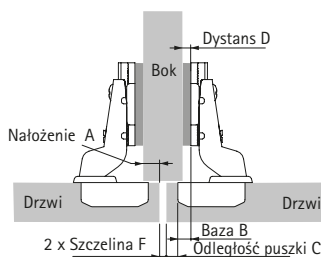


$$\text{Dystans D} = C + B - A$$

= odległość puszek C + 14,5 mm - nałożenie A

Nałożenie mm	Odległość puszek C mm				
	3,0	4,0	4,5	5,0	6,0
Dystans D mm					
10	7,5	8,5	9,0	9,5	10,5
11	6,5	7,5	8,0	8,5	9,5
12	5,5	6,5	7,0	7,5	8,5
13	4,5	5,5	6,0	6,5	7,5
14	3,5	4,5	5,0	5,5	6,5
15	2,5	3,5	4,0	4,5	5,5
16	1,5	2,5	3,0	3,5	4,5
17	0,5	1,5	2,0	2,5	3,5
18		0,5	1,0	1,5	2,5
19			0,0	0,5	1,5
20					0,5

Drzwi nakładane na przegrodę

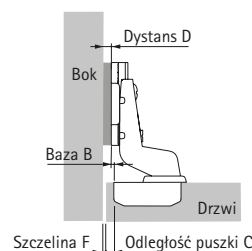


$$\text{Dystans D} = C + B - A$$

= odległość puszek C + 5 mm - nałożenie A

Nałożenie mm	Odległość puszek C mm				
	3,0	4,0	4,5	5,0	6,0
Dystans mm					
0	8,0	9,0	9,5	10,0	11,0
1	7,0	8,0	8,5	9,0	10,0
2	6,0	7,0	7,5	8,0	9,0
3	5,0	6,0	6,5	7,0	8,0
4	4,0	5,0	5,5	6,0	7,0
5	3,0	4,0	4,5	5,0	6,0
6	2,0	3,0	3,5	4,0	5,0
7	1,0	2,0	2,5	3,0	4,0
8	0,0	1,0	1,5	2,0	3,0
9		0,0	0,5	1,0	2,0
10				0,0	1,0
11					0,0

Drzwi wpuszczane



$$\text{Dystans D} = C + B + F$$

= odległość puszek C - 1,5 mm + szczelina F

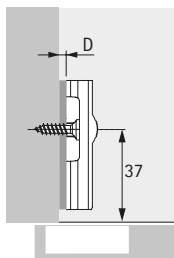
Grubość drzwi mm	Odległość puszek C mm				
	3,0	4,0	4,5	5,0	6,0
Dystans D mm					
14	1,6	2,6	3,1	3,6	4,6
15	1,7	2,7	3,2	3,7	4,7
16	1,9	2,9	3,4	3,9	4,8
17	2,1	3,0	3,5	4,0	5,0
18	2,3	3,3	3,7	4,2	5,2
19	2,6	3,5	4,0	4,5	5,5
20	3,0	3,9	4,3	4,8	5,8
21	3,7	4,4	4,8	5,2	6,1
22	4,5	5,1	5,4	5,8	6,6
23	5,4	5,9	6,2	6,5	7,2
24	6,2	6,7	7,0	7,3	7,9
25	7,1	7,6	7,8	8,1	8,7

Wskazówki

- ▶ Prowadniki i akcesoria, patrz strona 174 - 175
- ▶ Opcjonalny amortyzator Silent System oraz system otwierania Push to open, patrz strona 132 - 133, 182 - 183
- ▶ Wskazówki dotyczące obróbki, wskazówki montażowe oraz kryteria jakości, patrz strona 176 - 179

- ▶ Prowadniki System 2006 z regulacją wysokości poprzez owalne otwory
- ▶ Do zawiasów SlideOn

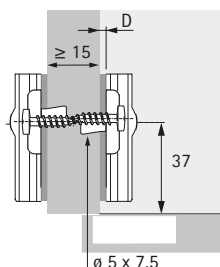
Prowadnik krzyżakowy do przykręcania



- ▶ Do wkrętów z łbem wpuszczanym $\varnothing 4,5 \times 16$ mm
- ▶ Klasyfikacja jakości zgodnie z EN 15570, poziom 2
- ▶ Odległość otworów 32 mm
- ▶ Regulacja wysokości poprzez owalne otwory ± 2 mm
- ▶ Prowadnika z dystansem $D = 0$ nie można stosować z zawiasem z bazą 14,5
- ▶ Stal niklowana

Odległość rzędu nawierceń LR mm	Art. nr / Dystans D mm				j.op.
	0,0	1,5	3,0	5,0	
37	1 079 197	1 079 198	1 079 199	1 079 200	400 szt.

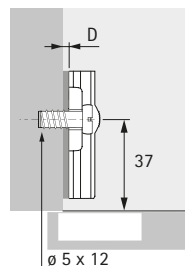
Opatentowany prowadnik krzyżakowy "Hettich Direkt" z kołkami naprowadzającymi i wkrętami specjalnymi



- ▶ Do nawierceń $\varnothing 5 \times 7,5$ mm
- ▶ Klasyfikacja jakości zgodnie z EN 15570, poziom 2
- ▶ Odległość otworów 32 mm
- ▶ Do drzwi nakładanych na przegrodę, grubość przegrody od 15 mm
- ▶ Regulacja wysokości poprzez owalne otwory ± 2 mm
- ▶ Stal niklowana

Odległość rzędu nawierceń LR mm	Art. nr / Dystans D mm			j.op.
	1,5	3,0	5,0	
37	1 079 210	1 079 211	1 079 212	400 szt.

Prowadnik krzyżakowy z zamontowanymi eurowkrętami

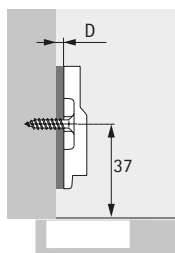


- ▶ Do nawierceń $\varnothing 5 \times 12$ mm
- ▶ Klasyfikacja jakości zgodnie z EN 15570, poziom 2
- ▶ Odległość otworów 32 mm
- ▶ Regulacja wysokości poprzez owalne otwory ± 2 mm
- ▶ Prowadnika z dystansem $D = 0$ nie można stosować z zawiasem z bazą 14,5
- ▶ Stal niklowana

Odległość rzędu nawierceń LR mm	Art. nr / Dystans D mm				j.op.
	0,0	1,5	3,0	5,0	
37	1 079 221	1 079 222	1 079 223	1 079 224	400 szt.

- ▶ Akcesoria
- ▶ Do zawiasów SlideOn

Adapter równoległy do przewodników krzyżakowych

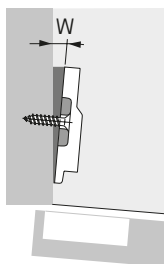


- ▶ Do zwiększenia dystansu przewodnika
- ▶ Zalecany próbny montaż
- ▶ Tworzywo sztuczne, kolor szary

Dystans D mm	Art. nr	j.op.
3,0	0 079 323	50 szt.
3,0	1 074 727	400 szt.
5,0	0 079 324	50 szt.
5,0	1 074 728	400 szt.
10,0	0 079 325	50 szt.
10,0	1 074 729	400 szt.

Do zastosowania tylko z przewodnikami krzyżakowymi System 2006 do przykręcania. Długość wkrętów należy dopasować indywidualnie do danego rozwiązania konstrukcyjnego.

Podkładka kątowa do przewodników krzyżakowych



- ▶ Zastosowanie w celu uzyskania rozwiązań kątowych
- ▶ Możliwość nakładania podkładek na siebie
- ▶ Po obróceniu o 180° do zastosowania w celu zmniejszenia kąta korpusu
- ▶ Zalecany próbny montaż
- ▶ Tworzywo sztuczne, kolor szary

Kąt W°	Art. nr	j.op.
5	0 079 349	50 szt.
5	1 074 730	400 szt.
10	0 079 350	50 szt.
10	1 074 731	400 szt.

Do zastosowania tylko z przewodnikami krzyżakowymi System 2006 do przykręcania. Długość wkrętów należy dopasować indywidualnie do danego rozwiązania konstrukcyjnego.

Zaślepka na ramię zawiasu SlideOn



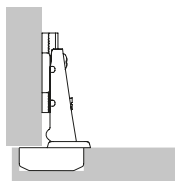
- ▶ Do zastosowania z zawiasami SlideOn
- ▶ Tworzywo sztuczne

Kolor	Art. nr	j.op.
czarny	9 037 365	2500 szt.
szary	9 040 947	2500 szt.

Nasuwany zawias puszkowy

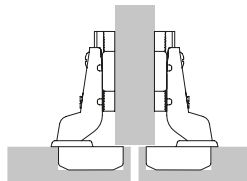
- ▶ SlideOn
- ▶ Wskazówki dotyczące obróbki

Drzwi nakładane



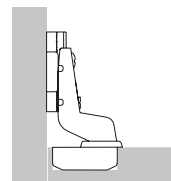
Drzwi położone są na zewnątrz korpusu mebla. Z boku pozostaje tylko nieznaczna szczelina, konieczna do prawidłowego otwierania się drzwi. Opcjonalnie mogą być drzwi również z pełnym nałożeniem. W takim przypadku należy pamiętać o zachowaniu niezbędnej, wolnej przestrzeni z boku, zapewniającej minimalną szczelinę. Zastosowanie znajdują tutaj zawiasy proste.

Drzwi nakładane na przegrodę środkową



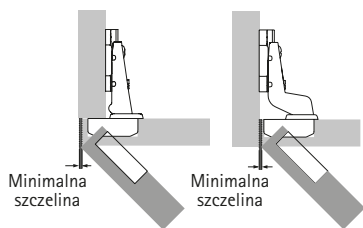
W tym przypadku dwoje drzwi położonych jest na zewnątrz korpusu mebla, opierając się o jego przegrodę środkową. Pomiędzy nimi pozostaje tylko niewielka łączna szczelina (min. 2 x minimalna szczelina). Gdy szczelina jest tak zredukowana, zastosowanie znajdują zawiasy z wygięciem ramienia.

Drzwi wpuszczane



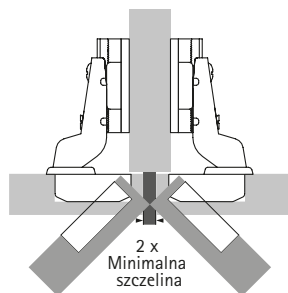
W tym przypadku drzwi położone są wewnątrz, pomiędzy ściankami bocznymi korpusu mebla. Także tutaj konieczna jest szczelina, aby drzwi mogły się prawidłowo otwierać. Zastosowanie znajdują tutaj zawiasy z dużym wygięciem ramienia. W przypadku drzwi wpuszczanych prowadnik musi zostać cofnięty o grubość drzwi + 1 mm oraz ewentualnie o żądany uskok drzwi.

Minimalna szczelina



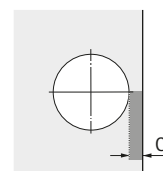
Przy drzwiach nakładanych i wpuszczanych Minimalna szczelina (nazywana również wychyleniem drzwi) stanowi niezbędną, wolną boczną przestrzeń konieczną do prawidłowego otwierania drzwi. Wielkość minimalnej szczeliny zależna jest od odległości puszkki C, grubości drzwi i rodzaju wybranego zawiasu. Zaokrąglenia na krawędziach drzwi zmniejszają wychylenie. Wymagana minimalna szczelina podana jest w tabeli przy określonym typie zawiasu.

Minimalna szczelina



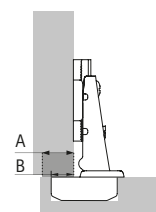
Przy drzwiach nakładanych na przegrodę łączna wartość szczeliny pomiędzy drzwiami powinna zostać tak dobrana, aby była co najmniej dwa razy większa niż szczelina minimalna. Dwoje drzwi można wtedy otwierać jednocześnie.

Odległość puszkki C



Odległość puszkki C jest wymiarem pomiędzy krawędzią drzwi, a krawędzią otworu pod puszkę zawiasu. Im większą dobierzemy odległość puszkki C, tym mniejsze będzie wychylenie drzwi, a tym samym minimalna szczelina konieczna do prawidłowego otwierania się drzwi.

Nałożenie / Baza



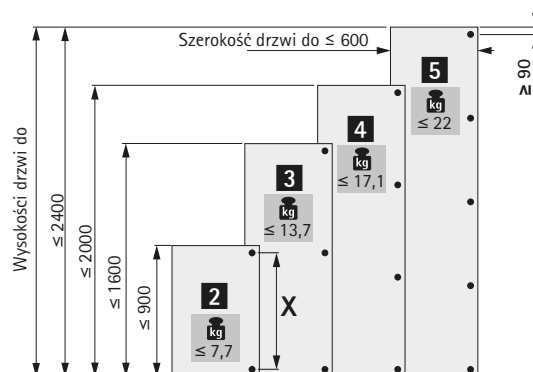
A = Nałożenie
B = Baza

Nałożenie drzwi oznacza odległość, o jaką zewnętrzna krawędź drzwi wystaje poza wewnętrzną krawędź boku korpusu. Baza oznacza odległość, o jaką wystaje puszkka zawiasu poza wewnętrzną krawędź boku korpusu przy prowadniku o dystansie 0 mm.

Ilość zawiasów na jedne drzwi

Czynnikami decydującymi o ilości zawiasów na jedne drzwi jest ich wysokość, szerokość, ciężar oraz materiał, z którego zostały wykonane.

Występujące w praktyce czynniki są różne w różnych przypadkach. Dlatego też wymienione na rysunku ilości zawiasów są tylko ilościami zalecanymi. W przypadkach wątpliwych zaleca się próbny montaż zawiasów i ewentualne zwiększenie ich liczby. Ze względu na stabilność drzwi odległość X pomiędzy zawiasami powinna być możliwie jak największa. Odległość X powinna wynosić co najmniej 280 mm.



Nasuwany zawias puszkowy

- ▶ SlideOn
- ▶ Wskazówki dotyczące obróbki

Określanie dystansu, zagadnienia ogólne

Dostępne są prowadniki o różnych wysokościach. Wysokość prowadnika określa dystans D. Dystans D wybity jest na każdym prowadniku. Większy dystans D zmniejsza nałożenie w przypadku drzwi nakładanych oraz drzwi nakładanych na przegrodę. W przypadku drzwi wpuszczanych większy dystans D zwiększa szczelinę drzwi. Przed określeniem dystansu należy najpierw sprawdzić czy założona szczelina jest większa lub taka sama,

jak wymagana szczelina minimalna. Jeśli założona szczelina jest mniejsza niż szczelina minimalna, wówczas zwiększenie odległości puszkki C lub zwiększenie promienia zaokrąglenia krawędzi drzwi zmniejszy wartość szczeliny minimalnej.

Określenie dystansu

Przy drzwiach nakładanych i nakładanych na przegrodę środkową

Po sprawdzeniu minimalnej szczeliny można określić wymagany dystans D. W idealnym przypadku dystans D, określony na podstawie nałożenia drzwi i wymiaru C, dostępny jest jako prowadnik.

Przykład: Określenie dystansu na podstawie tabeli

Nałożenie = 16 mm i odległość puszkki C = 4,5 mm dają dystans 3,0 mm.

Przykład: Określenie dystansu na podstawie wzoru

Zawias do drzwi nakładanych, baza B = 14,5 mm
Dystans D = odległość puszkki C + baza B - nałożenie A
Dystans D = 4,5 mm + 14,5 mm - 16 mm = 3,0 mm

Wartości pośrednie, nie odpowiadające dystansowi prowadnika można uzyskać poprzez regulację nałożenia zawiasu.

Nałożenie mm	Odległość puszkki C mm				
	3,0	4,0	4,5	5,0	6,0
	Dystans D mm				
10	7,5	8,5	9,0	9,5	10,5
11	6,5	7,5	8,0	8,5	9,5
12	5,5	6,5	7,0	7,5	8,5
13	4,5	5,5	6,0	6,5	7,5
14	3,5	4,5	5,0	5,5	6,5
15	2,5	3,5	4,0	4,5	5,5
16	1,5	2,5	3,0	3,5	4,5
17	0,5	1,5	2,0	2,5	3,5
18		0,5	1,0	1,5	2,5
19			0,0	0,5	1,5
20					0,5

Określenie dystansu

Przy drzwiach wpuszczanych

Przy drzwiach wpuszczanych określenie dystansu prowadnika za pomocą tabeli uwzględni automatycznie szczelinę, która w zależności od odległości puszkki C i grubości drzwi w tabeli szczelin została pokazana jako szczelina minimalna. W przypadku kiedy chcemy uzyskać szczelinę widoczną, większą od szczeliny minimalnej, należy dobrać prowadnik o odpowiednio większym dystansie.

Przykład: Określenie dystansu na podstawie tabeli

Grubość drzwi = 17 mm, odległość puszkki C = 4 mm pokazują według tabeli dystans prowadnika 3 mm. W związku z tym wymagana szczelina minimalna wynosi np. 0,5 mm. Jeśli zamiast tego chcemy uzyskać widoczną szczelinę o szerokości 2,5 mm, wówczas należy wybrać większy o 2 mm dystans prowadnika. W tym przykładzie dystans 5 mm zamiast dystansu 3 mm.

Przykład: Określenie dystansu na podstawie wzoru

Zawias do drzwi wpuszczanych, wartość bazowa B = - 1,5 mm
Dystans D = odległość puszkki C + baza B + szczelina F
Dystans D = 4 mm - 1,5 mm + 0,5 = 3 mm

Wartości pośrednie, nie odpowiadające dystansowi prowadnika, można uzyskać poprzez regulację nałożenia zawiasu.

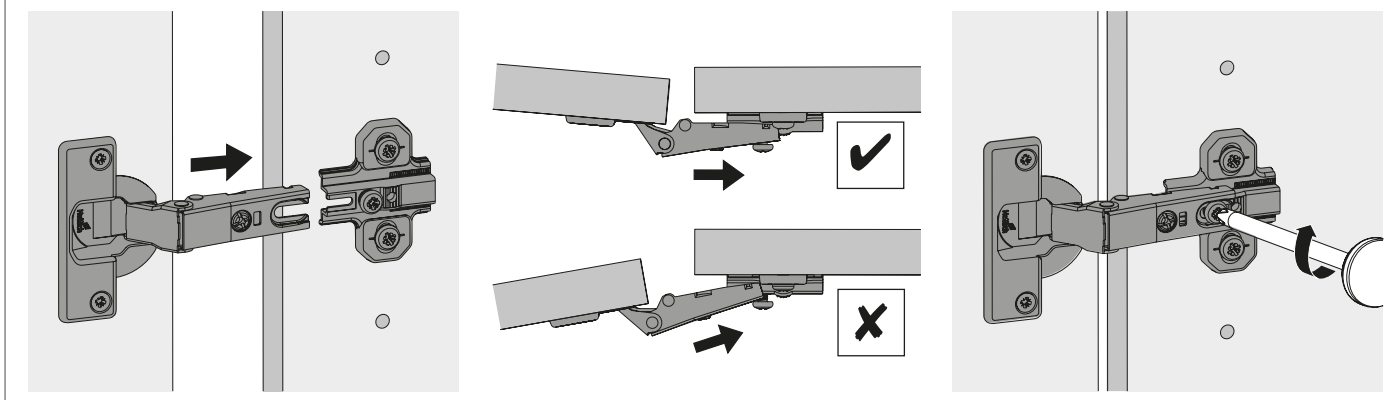
Grubość drzwi mm	Odległość puszkki C mm				
	3,0	4,0	4,5	5,0	6,0
	Dystans D mm				
14	1,6	2,6	3,1	3,6	4,6
15	1,7	2,7	3,2	3,7	4,7
16	1,9	2,9	3,4	3,9	4,8
17	2,1	3,0	3,5	4,0	5,0
18	2,3	3,3	3,7	4,2	5,2
19	2,6	3,5	4,0	4,5	5,5
20	3,0	3,9	4,3	4,8	5,8
21	3,7	4,4	4,8	5,2	6,1

Nasuwany zawias puszkowy

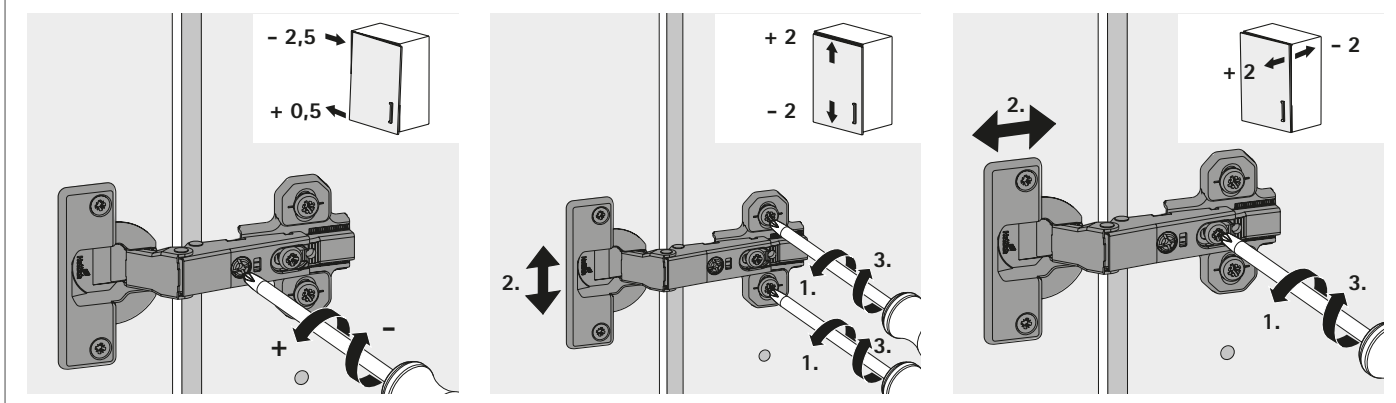
► SlideOn

► Wskazówki montażowe

Montaż



Regulacja nałożenia, regulacja wysokości, regulacja głębokości



Nasuwany zawias puszkowy

- ▶ SlideOn
- ▶ Kryteria jakości

Jakość spełniająca wszelkie wymagania

Jakość spełniająca wszelkie wymagania

Jakość zawiasów podlega nieustannej kontroli. Pod uwagę brane są różnorodne i indywidualne wymagania dotyczące jakości stawiane przez rynek i branżę. Rysunki poniżej przedstawiają niektóre z przeprowadzanych testów, którym poddawane są zawiasy.

Zakres stosowania

Zawiasy Hettich nadają się do stosowania w meblach mieszkaniowych, kuchennych, łazienkowych i biurowych, zarówno do użytku prywatnego, jak i komercyjnego.

Obciążenie

Podane przy produktach kryteria jakościowe spełniają wymagania normy EN 15570 oraz spełniają wymagania testów wytrzymałościowych zgodnie z podanym poziomem. W celu uzyskania dalszych informacji prosimy o kontakt z przedstawicielem firmy Hettich.

Testy korozyjne

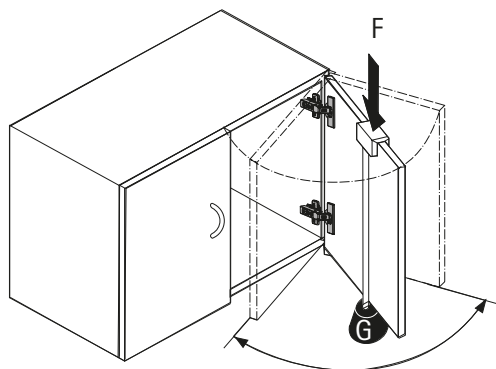
Zawiasy Hettich spełniają wytyczne dotyczące badań korozyjnych zgodnie z normą DIN EN ISO 9227-2012, 24 godzin testów w neutralnej mgie solnej (NSS) oraz normą DIN EN ISO 6270-2-2012, 96 godzin testów kondensacji ze zmienną temperaturą i wilgotnością powietrza (AHT).

Gwarancja jakości

Procesy gwarantujące zawiasom firmy Hettich wysoką jakość uzyskały certyfikat EN ISO 9001, certyfikat nr DE8000209.

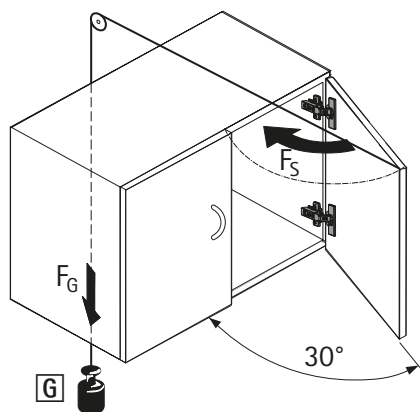
Test na zużycie

Drzwi zostają poddane określonej liczbie cykli otwierania i zamykania.



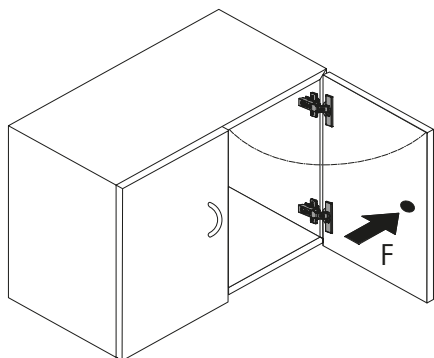
Test na zamykanie

Drzwi zostają otwarte do kąta 30°, a następnie poprzez bloczek zamykane z tej pozycji siłą opadającego obciążenia.



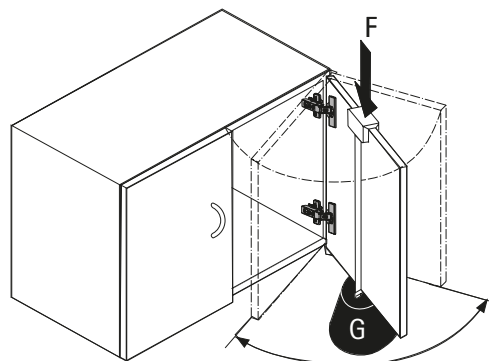
Test na działanie sił poziomych

Drzwi zostają otwarte przy pomocy określonej siły F poza przewidziany kąt otwarcia. (Ten test dotyczy tylko zawiasów z kątem otwarcia < 135°.)



Test na działanie sił pionowych

Drzwi zostają obciążone określonym ciężarem G, a następnie poddane określonej liczbie cykli otwierania i zamykania.



System otwierania do frontów meblowych bez uchwytów

► Push to open Silent do drzwi na zawiasach



Bez uchwytów

Bezuchwytowy design mebli daje wrażenie lekkości i jest bardzo elegancki. Push to open Silent do drzwi na zawiasach zapewnia komfort, który rozpieszcza użytkowników. Dzięki niemu fronty otwierają się łatwo i niezawodnie

oraz delikatnie i cicho domykają. Push to open Silent można bez problemu zamontować w każdym gotowym meblu, bez konieczności podłączenia do zasilania. 100% komfortu, żadnych przewodów.



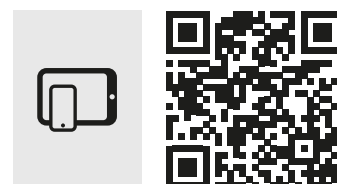
Minimalistyczny design mebli:
Bezuchwytowy design dla wszystkich popularnych wielkości frontów i konstrukcji korpusów.



Otwieranie bez uchwytów, ciche i delikatne domknięcie:
Dzięki połączeniu Push to open z zawiasami z cichym domykaniem.



Szybki i prosty montaż:
Obudowa może zostać przykręcona w istniejącym, standardowym rzędzie otworów.



hettich.com/short/6a155f

Więcej informacji:
Inspiracje oraz więcej informacji o produkcie znajdziecie Państwo na naszej stronie internetowej.

System otwierania do frontów meblowych bez uchwytów

- ▶ Push to open Silent do drzwi na zawiasach
- ▶ Do przykręcania

Push to open Silent do drzwi na zawiasach

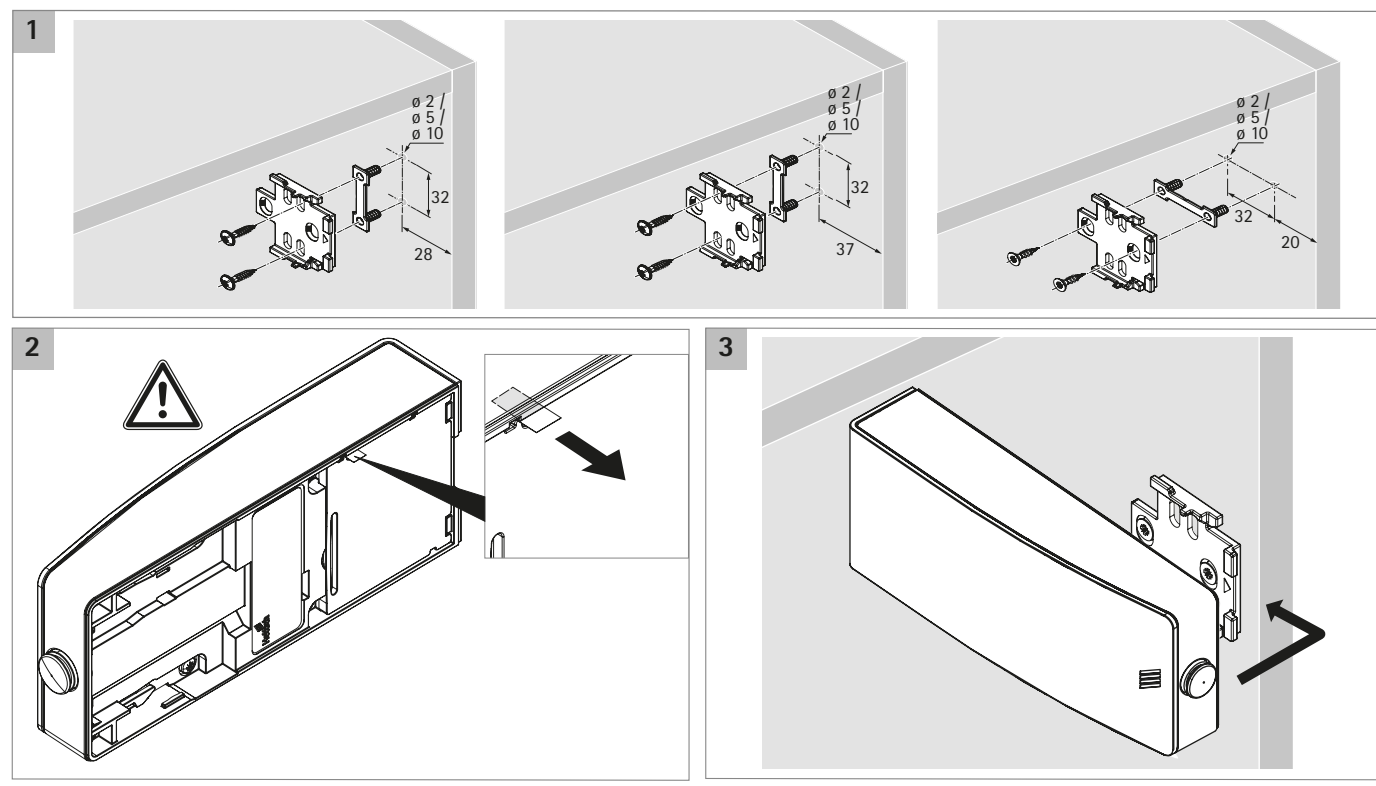


Zestaw składa się z:

- ▶ 1 szt. Push to open Silent
- ▶ 1 woreczka z elementami mocującymi
- ▶ 1 szt. instrukcji montażu

Kolor	Art. nr	j.op.
antracytowy	9 239 087	1 kpl.
biały	9 239 088	1 kpl.
szary	9 239 099	1 kpl.

Montaż



hettich.com/short/e891fd



hettich.com/short/7f5d62

System otwierania do frontów meblowych bez uchwytów

► Push to open do zawiasów



Prosto, bez uchwytów, komfortowo

Wystarczy lekko nacisnąć na front, aby tłoczek Push to open uchylił go do pozycji pozwalającej na wygodne otwarcie szafki. W zależności od wybranego wariantu, drzwiczki mogą pozostać uchylone w końcowej pozycji tłoczka lub otworzyć się szerzej. Aby zamknąć szafkę wystarczy docisnąć front.



Projektowanie mebli bez uchwytów:

Brak uchwytów to trend, to przyszłość zarówno w salonie czy sypialni, jak i w kuchni.



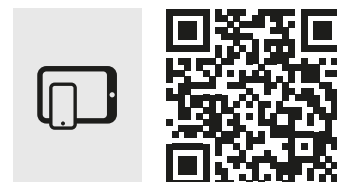
Elastyczność pod względem wymiarów frontów:

Push to open do zawiasów oferuje odpowiednie rozwiązanie dla frontów różnych formatów.



Oferować więcej przy niewielkim nakładzie:

Z niezmiennymi procesami produkcyjnymi i prostym montażem.



hettich.com/short/365364

Więcej informacji:

Inspiracje oraz więcej informacji o produkcie znajdziecie Państwo na naszej stronie internetowej.

System otwierania do frontów meblowych bez uchwytów

- ▶ Push to open do zawiasów
- ▶ Przegląd



Push to open do zawiasów

- ▶ Obszary zastosowań / zalecane zastosowanie

184 - 185, 186 - 187



Push to open Pin

- ▶ Do przykręcania
- ▶ Do wpuszczania

188

189



Push to open Pin Strong

- ▶ Do przykręcania
- ▶ Do wpuszczania

190

191



Push to open Magnet

- ▶ Do przykręcania
- ▶ Do wpuszczania

192

193



Akcesoria

- ▶ Push to open Lock do wpuszczania
- ▶ Ozdobny adapter do wpuszczanych wariantów Push to open
- ▶ Płytki do Push to open Magnet

194

195

196



Przyrządy montażowe

- ▶ Do wpuszczanych wariantów Push to open

197



Informacje techniczne

198 - 200






Asystent Techniczny Hettich

- ▶ Montaż
- ▶ Regulacja
- ▶ Serwis

hettich.com/short/0c15df





System otwierania do frontów meblowych bez uchwytów

- ▶ Push to open do zawiasów
- ▶ Przegląd asortymentu / porównanie techniczne

	Push to open Pin	Push to open Pin	Push to open Pin Strong
			
Strona	188	189	190
Zastosowanie	▶ Zawiasy automatyczne	▶ Zawiasy automatyczne	▶ Zawiasy automatyczne ▶ Do zastosowania w przypadku szczególnie wysokich i / lub ciężkich frontów
Położenie drzwi	▶ Drzwi nakładane ▶ Drzwi nakładane na przegrodę ▶ Drzwi wpuszczane	▶ Drzwi nakładane	▶ Drzwi nakładane ▶ Drzwi nakładane na przegrodę ▶ Drzwi wpuszczane
Montaż	▶ Do przykręcania	▶ Do wpuszczania	▶ Do przykręcania
Materiał / kolor	Tworzywo sztuczne ▶ kolor antracytowy ▶ kolor jasnoszary ▶ kolor biały	Tworzywo sztuczne ▶ kolor antracytowy ▶ kolor jasnoszary ▶ kolor biały	Tworzywo sztuczne ▶ kolor antracytowy ▶ kolor jasnoszary ▶ kolor biały

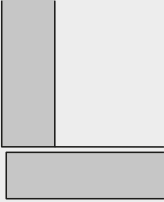
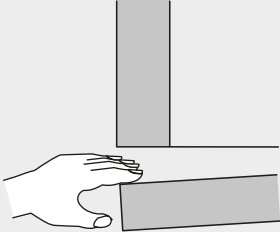
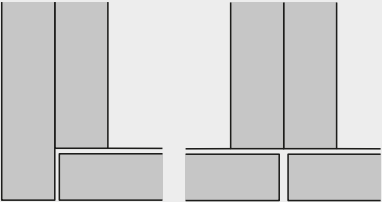
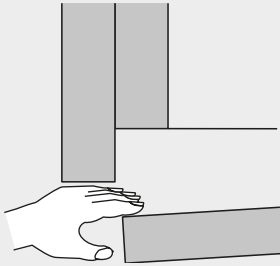
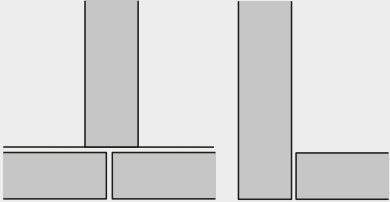
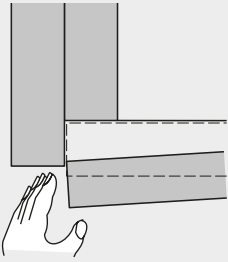
System otwierania do frontów meblowych bez uchwytów

- ▶ Push to open do zawiasów
- ▶ Przegląd asortymentu / porównanie techniczne

Push to open Pin Strong 	Push to open Magnet 	Push to open Magnet 	Ozdobny adapter 
191	192	193	195
<ul style="list-style-type: none"> ▶ Zawiasy automatyczne ▶ Do zastosowania w przypadku szczególnie wysokich i / lub ciężkich frontów 	<ul style="list-style-type: none"> ▶ Zawiasy bez automatyki zamykania 	<ul style="list-style-type: none"> ▶ Zawiasy bez automatyki zamykania 	<ul style="list-style-type: none"> ▶ Zawiasy automatyczne ▶ Zawiasy bez automatyki zamykania
<ul style="list-style-type: none"> ▶ Drzwi nakładane 	<ul style="list-style-type: none"> ▶ Drzwi nakładane ▶ Drzwi nakładane na przegrodę ▶ Drzwi wpuszczane 	<ul style="list-style-type: none"> ▶ Drzwi nakładane 	<ul style="list-style-type: none"> ▶ Drzwi nakładane ▶ Drzwi nakładane na przegrodę ▶ Drzwi wpuszczane (długi tłoczek)
<ul style="list-style-type: none"> ▶ Do wpuszczania 	<ul style="list-style-type: none"> ▶ Do przykręcania 	<ul style="list-style-type: none"> ▶ Do wpuszczania 	<ul style="list-style-type: none"> ▶ Do przykręcania
Tworzywo sztuczne <ul style="list-style-type: none"> ▶ kolor antracytowy ▶ kolor jasnoszary ▶ kolor biały 	Tworzywo sztuczne <ul style="list-style-type: none"> ▶ kolor antracytowy ▶ kolor jasnoszary ▶ kolor biały 	Tworzywo sztuczne <ul style="list-style-type: none"> ▶ kolor antracytowy ▶ kolor jasnoszary ▶ kolor biały 	Cynkowy odlew ciśnieniowy <ul style="list-style-type: none"> ▶ niklowany ▶ czerń obsydianu

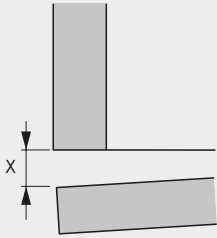
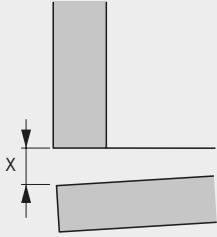

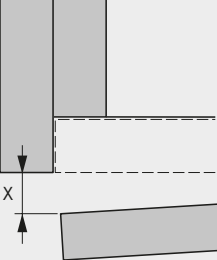
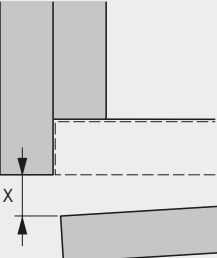
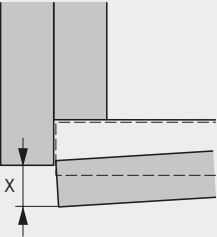
System otwierania do frontów meblowych bez uchwytów

- ▶ Push to open do zawiasów
- ▶ Obszary zastosowań / zalecane zastosowanie

1 Rodzaj konstrukcji	2 Otwieranie drzwi	3 Rodzaj zawiasu
<p>Swobodny dostęp do drzwi z boku. Drzwi nakładane (brak innych, sąsiadujących elementów)</p> 	<p>Uchwycenie za tył drzwi</p> 	<p>z automatyką zamykania</p> <hr/> <p>bez automatyki zamykania</p>
<p>Brak swobodnego dostępu do drzwi z boku, ponieważ przylega do nich inny element.</p> <p>Drzwi nakładane (np. płyta z boku, inna szafka)</p> 	<p>Uchwycenie za tył drzwi</p> 	<p>z automatyką zamykania</p> <hr/> <p>bez automatyki zamykania</p>
<p>Drzwi nakładane na przegrodę Drzwi wpuszczane</p> 	<p>Uchwycenie za bok drzwi</p> 	<p>z automatyką zamykania</p> <hr/> <p>bez automatyki zamykania</p>

System otwierania do frontów meblowych bez uchwytów

- ▶ Push to open do zawiasów
- ▶ Obszary zastosowań / zalecane zastosowanie

4 Przerzeń na palce / powierzchnia uchwycenia X		5 Zalecany produkt
	<p>X = ok. 37 mm</p>	<p>Push to open Pin z długim tłoczkiem</p>
	<p>X = min. 14 mm Drzwi odchylają się dalej ze względu na zastosowane zawiasy.</p>	<p>Push to open Magnet z krótkim tłoczkiem</p>
	<p>X = min. 37 mm Drzwi odchylają się dalej ze względu na zastosowane zawiasy.</p>	<p>Push to open Magnet z długim tłoczkiem</p>
	<p>Jeśli sąsiadujący element wystaje przed drzwi, wówczas przerzeń na palce / powierzchnia uchwycenia X ulega odpowiednio zmniejszeniu. Przerzeń na palce X jest określona przez długość tłoczka 37 mm minus grubość drzwi.</p>	<p>Push to open Pin z długim tłoczkiem</p>
	<p>Jeśli sąsiadujący element wystaje przed drzwi, wówczas przerzeń na palce / powierzchnia uchwycenia X ulega odpowiednio zmniejszeniu. Przerzeń na palce X jest określona przez długość tłoczka 37 mm minus grubość drzwi.</p> <p>Drzwi odchylają się dalej ze względu na zastosowane zawiasy.</p>	<p>Push to open Magnet z długim tłoczkiem</p>
	<p>X = min. 14 mm Jeśli sąsiadujący element wystaje przed drzwi, wówczas przerzeń na palce / powierzchnia uchwycenia X ulega odpowiednio zmniejszeniu.</p> <p>Drzwi odchylają się dalej ze względu na zastosowane zawiasy.</p>	<p>Push to open Magnet z krótkim tłoczkiem</p>

System otwierania do frontów meblowych bez uchwytów

- ▶ Push to open Pin do przykręcania
- ▶ Do zawiasów z automatyką zamykania



- ▶ Do zastosowania z zawiasami automatycznymi
- ▶ Do drzwi nakładanych, drzwi nakładanych na przegrodę oraz drzwi wpuszczanych
- ▶ Duży zakres regulacji wynoszący 6 mm
- ▶ Dystans aktywujący 1,4 mm
- ▶ Tworzywo sztuczne

Push to open Pin

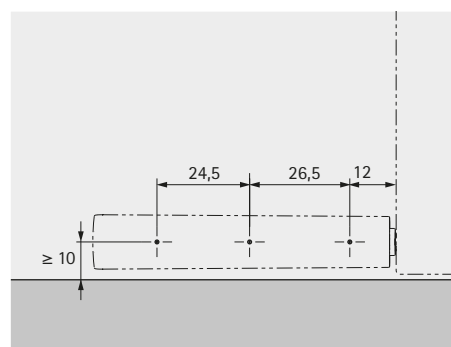
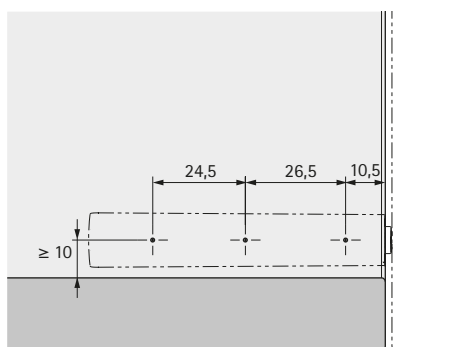


Zestaw składa się z:

- ▶ 1 szt. Push to open Pin
- ▶ 1 szt. górnej części adaptera
- ▶ 1 szt. dolnej części adaptera

Artykuł	Art. nr / kolor			j.op.
	antracytowy	jasnoszary	biały	
Długi tłoczek	9 089 626	9 089 601	9 089 587	1/25 kpl.

Rozstaw nawierceń dla wariantu z długim tłoczkiem, drzwi nakładane lub wpuszczane



Wskazówki

- ▶ Informacje na temat zastosowania patrz „Obszary zastosowań / zalecane zastosowanie”
- ▶ Montaż patrz „Informacje techniczne”

186 - 187
198 - 200



hettich.com/short/a90639

System otwierania do frontów meblowych bez uchwytów

- ▶ Push to open Pin do wpuszczania
- ▶ Do zawiasów z automatyką zamykania



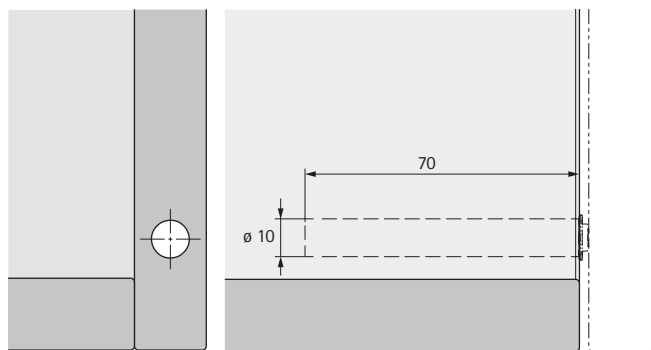
- ▶ Do zastosowania z zawiasami automatycznymi
- ▶ Do drzwi nakładanych
- ▶ Duży zakres regulacji wynoszący 6 mm
- ▶ Dystans aktywujący 1,4 mm
- ▶ Tworzywo sztuczne

Push to open Pin



Artykuł	Art. nr / kolor			j.op.
	antracytowy	jasnoszary	biały	
Długi tłoczek	9 089 628	9 089 603	9 089 589	1/25 szt.

Rozstaw nawierceń dla wariantu z długim tłoczkiem, drzwi nakładane



Wskazówki

- ▶ Informacje na temat zastosowania patrz „Obszary zastosowań / zalecane zastosowanie” 186 - 187
- ▶ Montaż patrz „Informacje techniczne” 198 - 200



hettich.com/short/69fd6a

System otwierania do frontów meblowych bez uchwytów

- ▶ Push to open Pin Strong do przykręcania
- ▶ Do zawiasów z automatyką zamykania



- ▶ Do zastosowania z zawiasami automatycznymi
- ▶ Do zastosowania w przypadku szczególnie wysokich i / lub ciężkich frontów
- ▶ Do drzwi nakładanych, drzwi nakładanych na przegrodę oraz drzwi wpuszczanych
- ▶ Duży zakres regulacji wynoszący 6 mm
- ▶ Dystans aktywujący 1,4 mm
- ▶ Tworzywo sztuczne

Push to open Pin Strong

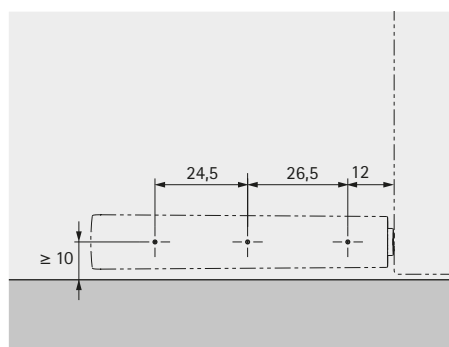
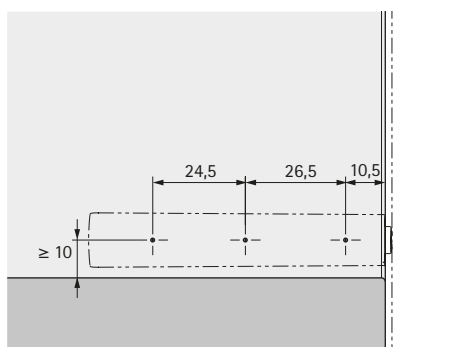


Zestaw składa się z:

- ▶ 1 szt. Push to open Pin Strong
- ▶ 1 szt. górnej części adaptera
- ▶ 1 szt. dolnej części adaptera

Artykuł	Art. nr / kolor			j.op.
	antracytowy	jasnoszary	biały	
Długi tłoczek	9 089 636	9 089 611	9 089 597	1/25 kpl.

Rozstaw nawierceń dla wariantu z długim tłoczkiem, drzwi nakładane lub wpuszczane



Wskazówki

- ▶ Informacje na temat zastosowania patrz „Obszary zastosowań / zalecane zastosowanie”
- ▶ Montaż patrz „Informacje techniczne”

186 - 187
198 - 200



hettich.com/short/0550e8

System otwierania do frontów meblowych bez uchwytów

- ▶ Push to open Pin Strong do wpuszczania
- ▶ Do zawiasów z automatyką zamykania



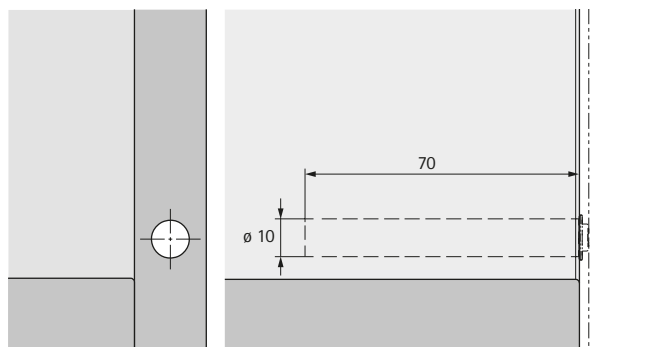
- ▶ Do zastosowania z zawiasami automatycznymi
- ▶ Do zastosowania w przypadku szczególnie wysokich i / lub ciężkich frontów
- ▶ Wkład można rozpoznać po czerwonej zaślepce
- ▶ Do drzwi nakładanych
- ▶ Duży zakres regulacji wynoszący 6 mm
- ▶ Dystans aktywujący 1,4 mm
- ▶ Tworzywo sztuczne

Push to open Pin Strong



Artykuł	Art. nr / kolor			j.op.
	antracytowy	jasnoszary	biały	
Długi tłoczek	9 089 638	9 089 613	9 089 599	1/25 szt.

Rozstaw nawierceń dla wariantu z długim tłoczkiem, drzwi nakładane



Wskazówki

- ▶ Informacje na temat zastosowania patrz „Obszary zastosowań / zalecane zastosowanie” 186 - 187
- ▶ Montaż patrz „Informacje techniczne” 198 - 200



hettich.com/short/545b59

System otwierania do frontów meblowych bez uchwytów

- ▶ Push to open Magnet do przykręcania
- ▶ Do zawiasów bez automatyki zamykania



- ▶ Do zastosowania z zawiasami bez automatyki zamykania
- ▶ Do drzwi nakładanych, drzwi nakładanych na przegrodę oraz drzwi wpuszczanych
- ▶ Duży zakres regulacji wynoszący 6 mm
- ▶ Dystans aktywujący 1,4 mm
- ▶ Tworzywo sztuczne

Push to open Magnet

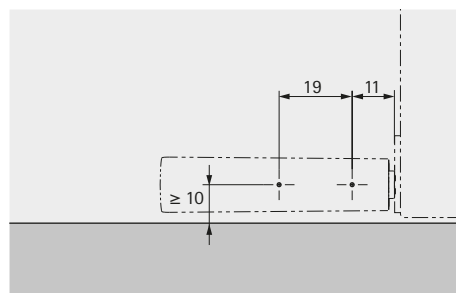
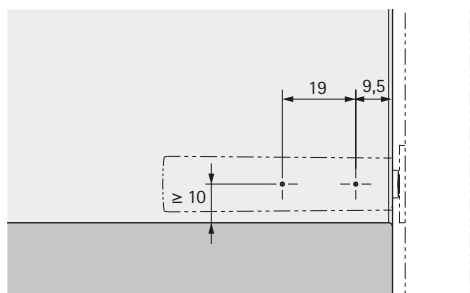


Zestaw składa się z:

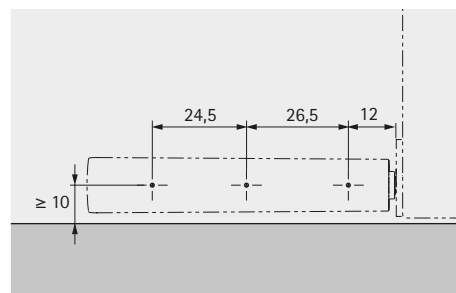
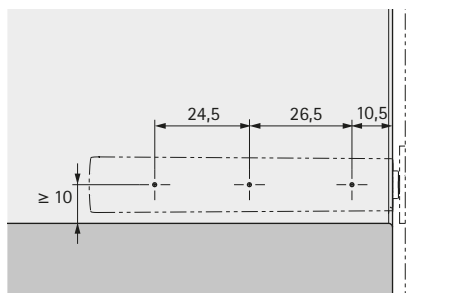
- ▶ 1 szt. Push to open Magnet
- ▶ 1 szt. górnej części adaptera
- ▶ 1 szt. dolnej części adaptera
- ▶ 1 szt. płytki do przyklejenia / przykręcenia

Artykuł	Art. nr / kolor			j.op.
	antracytowy	jasnoszary	biały	
Krótki tłoczek	9 089 629	9 089 604	9 089 590	1/25 kpl.
Długi tłoczek	9 089 630	9 089 605	9 089 591	1/25 kpl.

Rozstaw nawierceń dla wariantu z krótkim tłoczkiem, drzwi nakładane lub wpuszczane



Rozstaw nawierceń dla wariantu z długim tłoczkiem, drzwi nakładane lub wpuszczane



Wskazówki

- ▶ Informacje na temat zastosowania patrz „Obszary zastosowań / zalecane zastosowanie”
- ▶ Montaż patrz „Informacje techniczne”

186 - 187
198 - 200



hettich.com/short/3361c9

System otwierania do frontów meblowych bez uchwytów

- ▶ Push to open Magnet do wpuszczania
- ▶ Do zawiasów bez automatyki zamykania



- ▶ Do zastosowania z zawiasami bez automatyki zamykania
- ▶ Do drzwi nakładanych
- ▶ Duży zakres regulacji wynoszący 6 mm
- ▶ Dystans aktywujący 1,4 mm
- ▶ Tworzywo sztuczne

Push to open Magnet

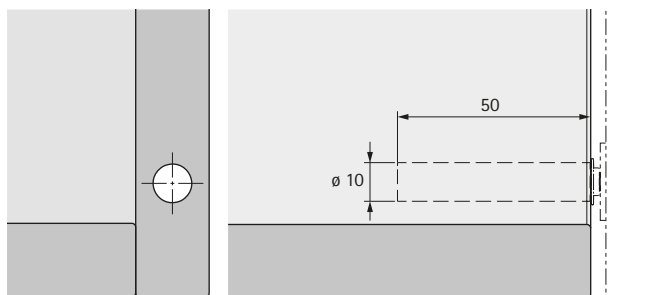


Zestaw składa się z:

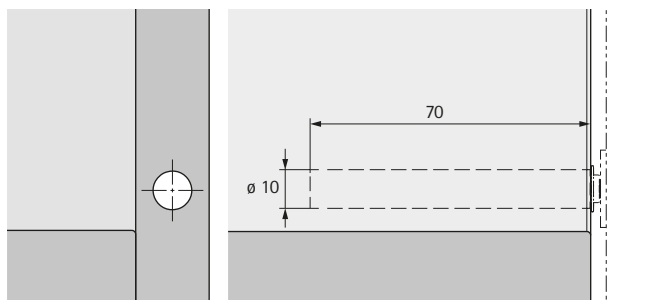
- ▶ 1 szt. Push to open Magnet
- ▶ 1 szt. płytki do przyklejenia / przykręcenia

Artykuł	Art. nr / kolor			j.op.
	antracytowy	jasnoszary	biały	
Krótki tłoczek	9 089 631	9 089 606	9 089 592	1/25 kpl.
Długi tłoczek	9 089 632	9 089 607	9 089 593	1/25 kpl.

Rozstaw nawierceń dla wariantu z krótkim tłoczkiem, drzwi nakładane



Rozstaw nawierceń dla wariantu z długim tłoczkiem, drzwi nakładane



Wskazówki

- ▶ Informacje na temat zastosowania patrz „Obszary zastosowań / zalecane zastosowanie”
- ▶ Montaż patrz „Informacje techniczne”

186 - 187
198 - 200



hettich.com/short/cafc6

System otwierania do frontów meblowych bez uchwytów

- ▶ Akcesoria
- ▶ Push to open Lock do wpuszczania



- ▶ Opcjonalny dociąg magnetyczny bez funkcji Push
- ▶ Do zastosowania w przypadku szczególnie wysokich i / lub ciężkich frontów w połączeniu z Push to open Magnet
- ▶ Do drzwi nakładanych
- ▶ Duży zakres regulacji wynoszący 5 mm
- ▶ Tworzywo sztuczne

Push to open Lock

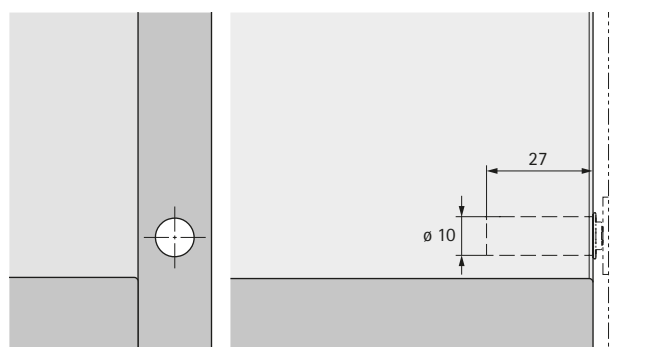


Zestaw składa się z:

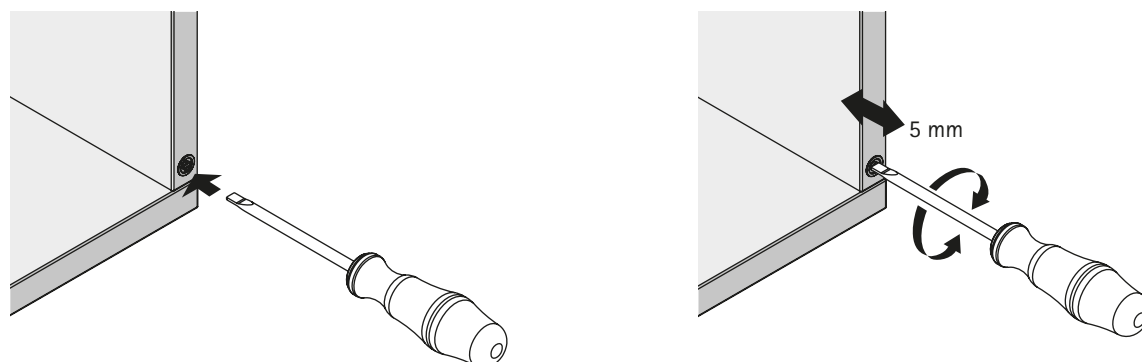
- ▶ 1 szt. Push to open Lock
- ▶ 1 szt. płytki do przyklejenia / przykręcenia

Art. nr / kolor			j.op.
antracytowy	jasnoszary	biały	
9 089 634	9 089 609	9 089 595	1/25 kpl.

Rozstaw nawierceń dla Push to open Lock do wpuszczania



Regulacja Push to open Lock



Wskazówki

- ▶ Informacje na temat zastosowania patrz „Obszary zastosowań / zalecane zastosowanie”
- ▶ Montaż patrz „Informacje techniczne”

186 - 187
198 - 200



hettich.com/short/6a3e07

System otwierania do frontów meblowych bez uchwytów

- ▶ Akcesoria
- ▶ Do Push to open Pin / Push to open Magnet do wpuszczania



- ▶ Wysokiej jakości ozdobny adapter podkreślający wyjątkowy design mebli
- ▶ Do zastosowania z wpuszczanymi wariantami Push to open Pin i Push to open Magnet
- ▶ Wpuszczany wariant Push to open należy zamawiać oddzielnie
- ▶ Do drzwi nakładanych, drzwi nakładanych na przegrodę oraz drzwi wpuszczanych
- ▶ Obudowa mocująca: tworzywo sztuczne, kolor antracytowy
- ▶ Obudowa: cynkowy odlew ciśnieniowy

Ozdobny adapter

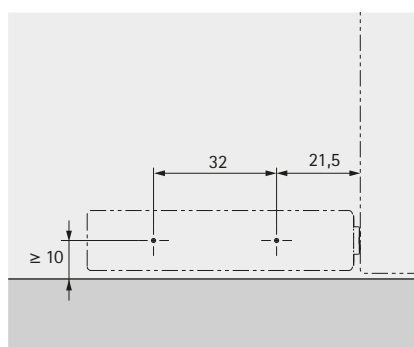
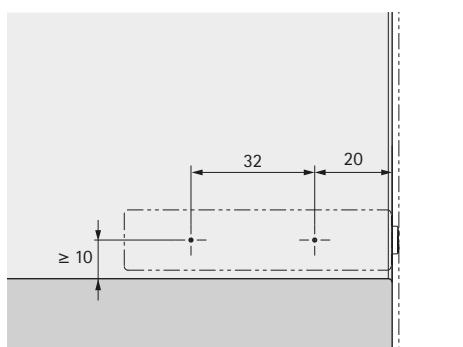


Zestaw składa się z:

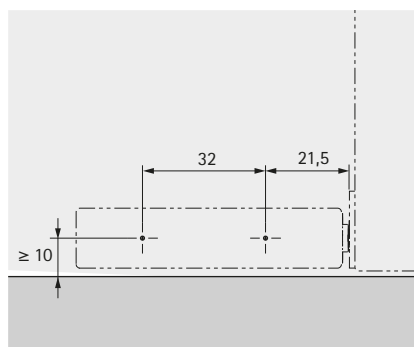
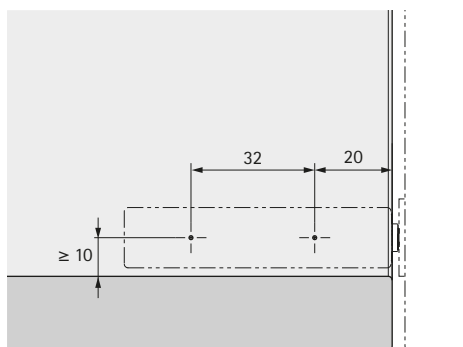
- ▶ 1 szt. obudowy mocującej
- ▶ 1 szt. ozdobnego adaptera

Materiał	Art. nr	j.op.
niklowany	9 089 633	1/25 kpl.
czern obsydianu	9 089 566	1/25 kpl.

Rozstaw nawierceń dla obudowy mocującej dla drzwi nakładanych lub wpuszczanych z Push to open Pin



Rozstaw nawierceń dla obudowy mocującej dla drzwi nakładanych lub wpuszczanych z Push to open Magnet



Wskazówki

- ▶ Informacje na temat zastosowania patrz „Obszary zastosowań / zalecane zastosowanie”
- ▶ Montaż patrz „Informacje techniczne”

186 - 187
198 - 200

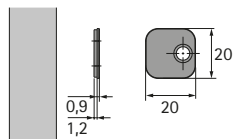


hettich.com/short/bda9fb

System otwierania do frontów meblowych bez uchwytów

- ▶ Akcesoria
- ▶ Do Push to open Magnet

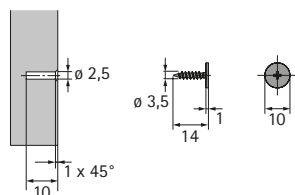
Płytki do przyklejania i przykręcania



- ▶ Wersja samoprzylepna
- ▶ Otwór mocujący dla opcjonalnego wkrętu z łbem stożkowym płaskim $\varnothing 3$ mm
- ▶ Płytki wchodzi w skład zestawów wszystkich artykułów „Push to open Magnet” i „Push to open Lock”
- ▶ Stal

Art. nr	j.op.
9 090 869	1/100 szt.

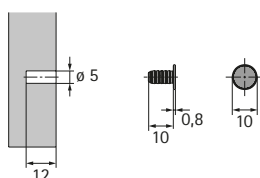
Płytki do przykręcania



- ▶ Do nawiercenia $\varnothing 2,5 \times 10$ mm
- ▶ Do zastosowania z wkrętakiem PZ 1
- ▶ Stal nikielowana

Art. nr	j.op.
9 090 845	1/100 szt.

Płytki do wciskania



- ▶ Do nawiercenia $\varnothing 5 \times 12$ mm
- ▶ Stal nikielowana

Art. nr	j.op.
9 090 846	1/100 szt.

Wkręty mocujące do Push to open



- ▶ Łeb stożkowy
- ▶ Nacięcie krzyżowe PZ2
- ▶ $\varnothing 3,5 \times 16$ mm
- ▶ Stal nikielowana

Art. nr	j.op.
0 071 925	200 szt.



hettich.com/short/3a2fab

System otwierania do frontów meblowych bez uchwytów

- ▶ Przyrządy montażowe
- ▶ Szablon do wpuszczanych wariantów Push to open

Szablon do Push to open



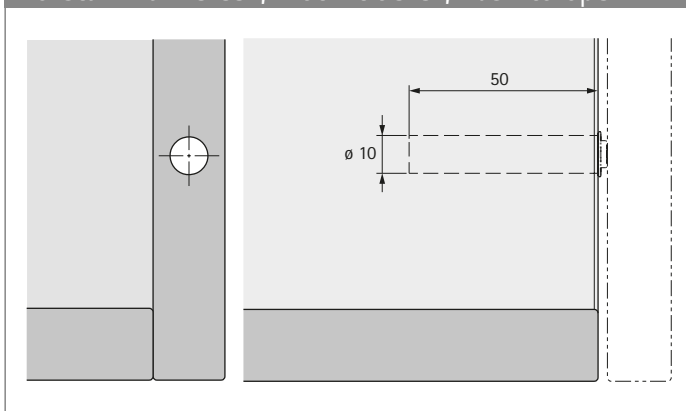
- ▶ Do wykonania poziomych nawierceń w korpusie pod wpuszczane warianty Push to open
- ▶ Uniwersalny, do materiałów o różnych grubościach
- ▶ Z ogranicznikiem głębokości wiercenia
- ▶ Tulejka wiertarska z hartowanej stali

Art. nr	j.op.
9 207 524	1 szt.

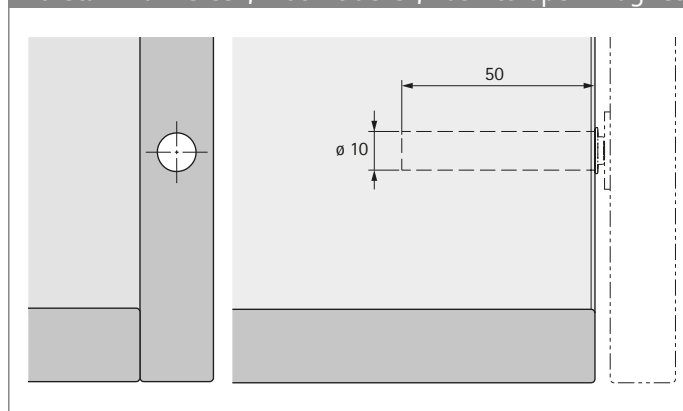


hettich.com/short/d4383b

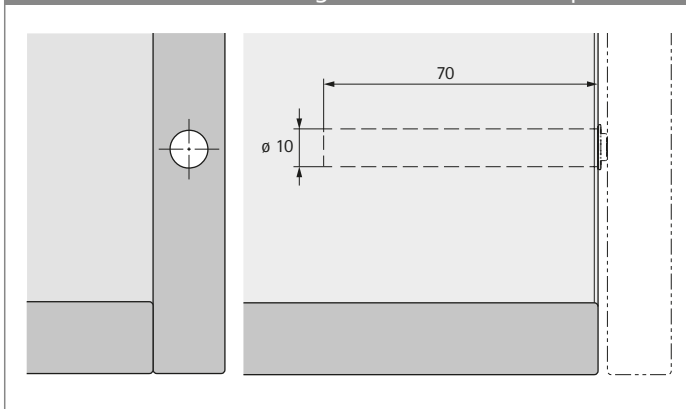
Rozstaw nawierceń, krótki tłoczek, Push to open Pin



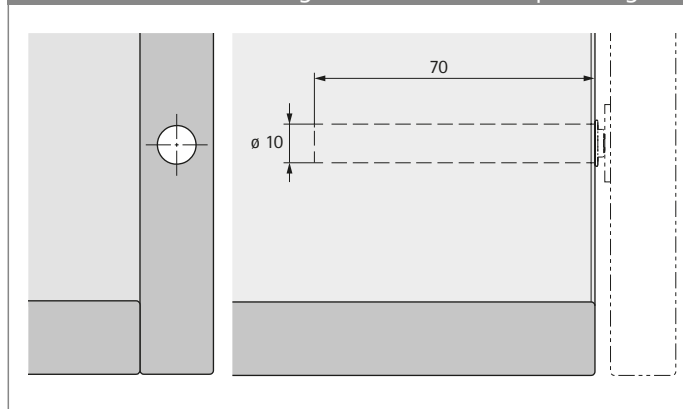
Rozstaw nawierceń, krótki tłoczek, Push to open Magnet



Rozstaw nawierceń, długi tłoczek, Push to open Pin



Rozstaw nawierceń, długi tłoczek, Push to open Magnet



Pomoc montażowa do Push to open



- ▶ Pomoc montażowa do wpuszczanych wariantów Push to open
- ▶ Pomaga przy wciskaniu w obudowę adaptera
- ▶ Pomaga przy wciskaniu w bok korpusu
- ▶ Do użytku ręcznego
- ▶ Tworzywo sztuczne

Art. nr	j.op.
9 090 888	1 szt.



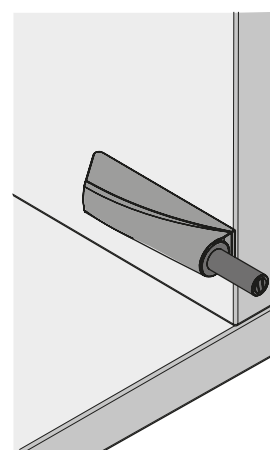
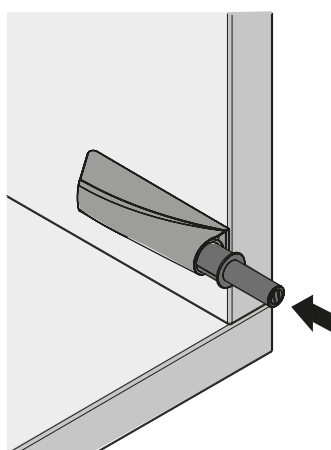
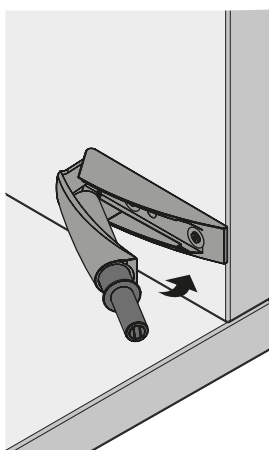
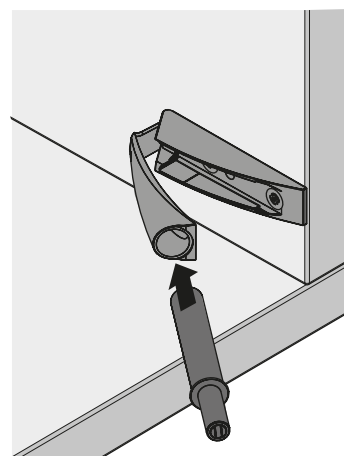
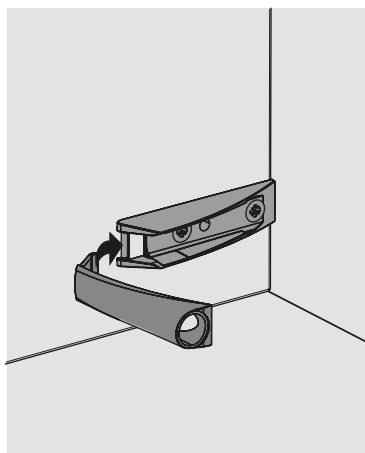
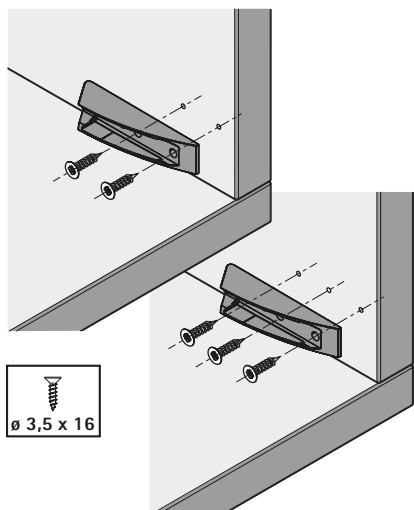
hettich.com/short/69d34f

System otwierania do frontów meblowych bez uchwytów

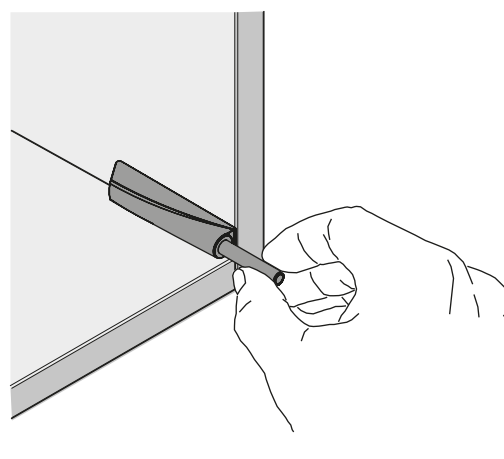
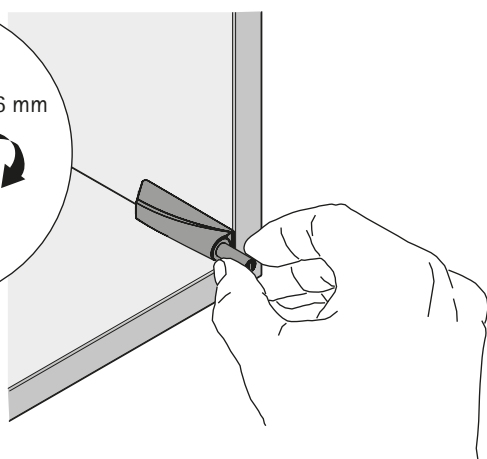
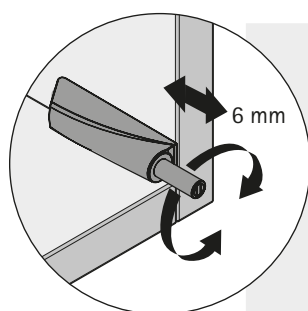
► Informacje techniczne

► Montaż

Montaż Push to open do przykręcenia



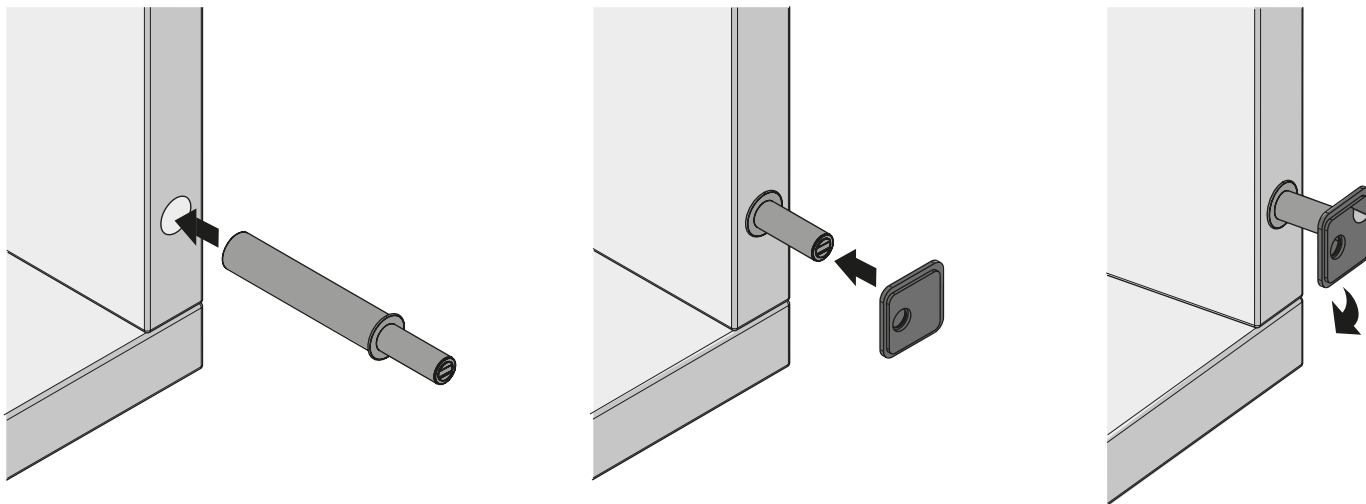
Regulacja Push to open do przykręcenia



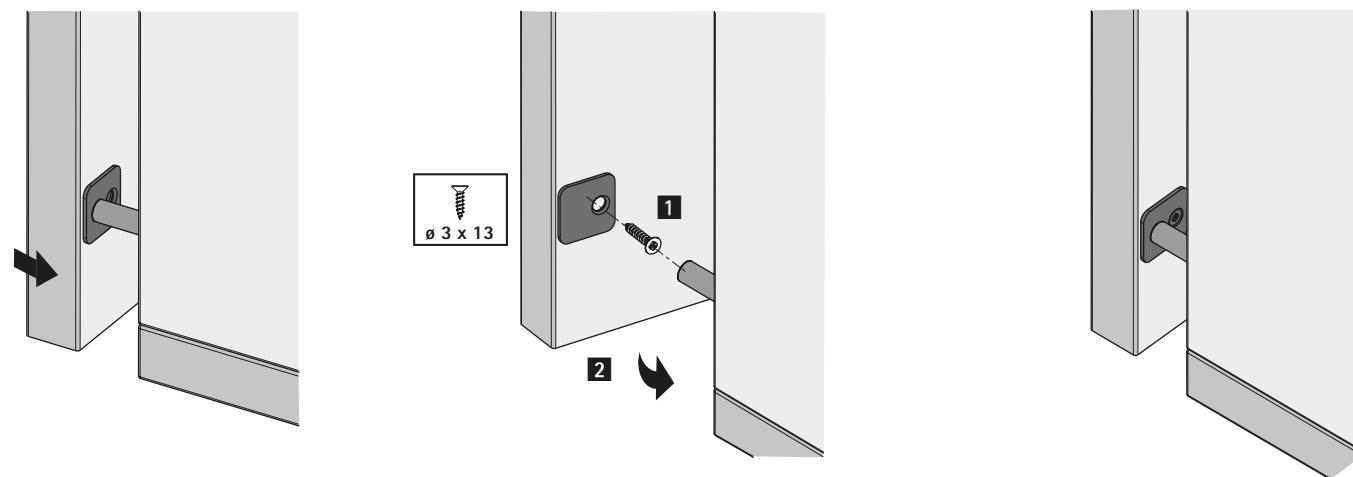
System otwierania do frontów meblowych bez uchwytów

- ▶ Informacje techniczne
- ▶ Montaż

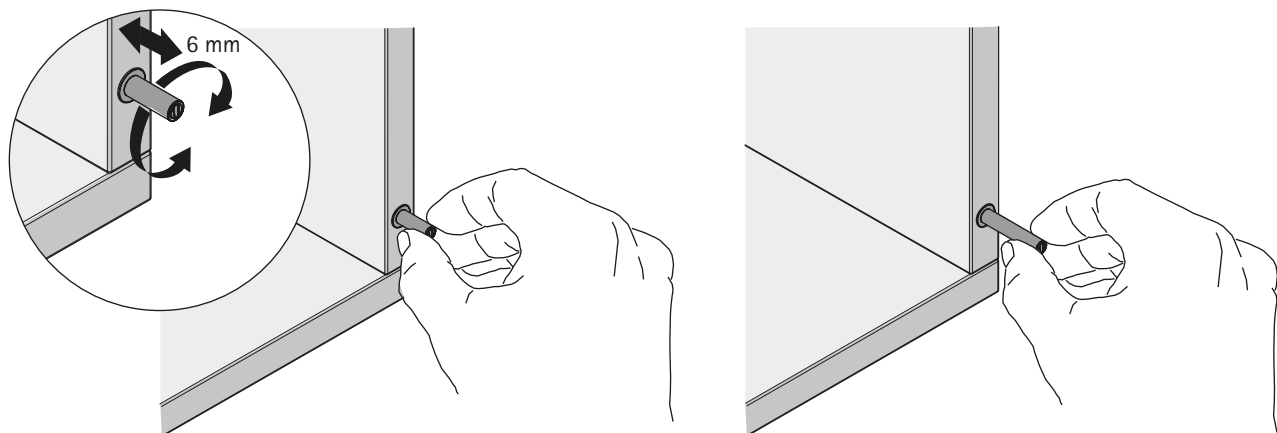
Regulacja Push to open do przykręcenia



Montaż płytki do przyklejenia i przykręcenia



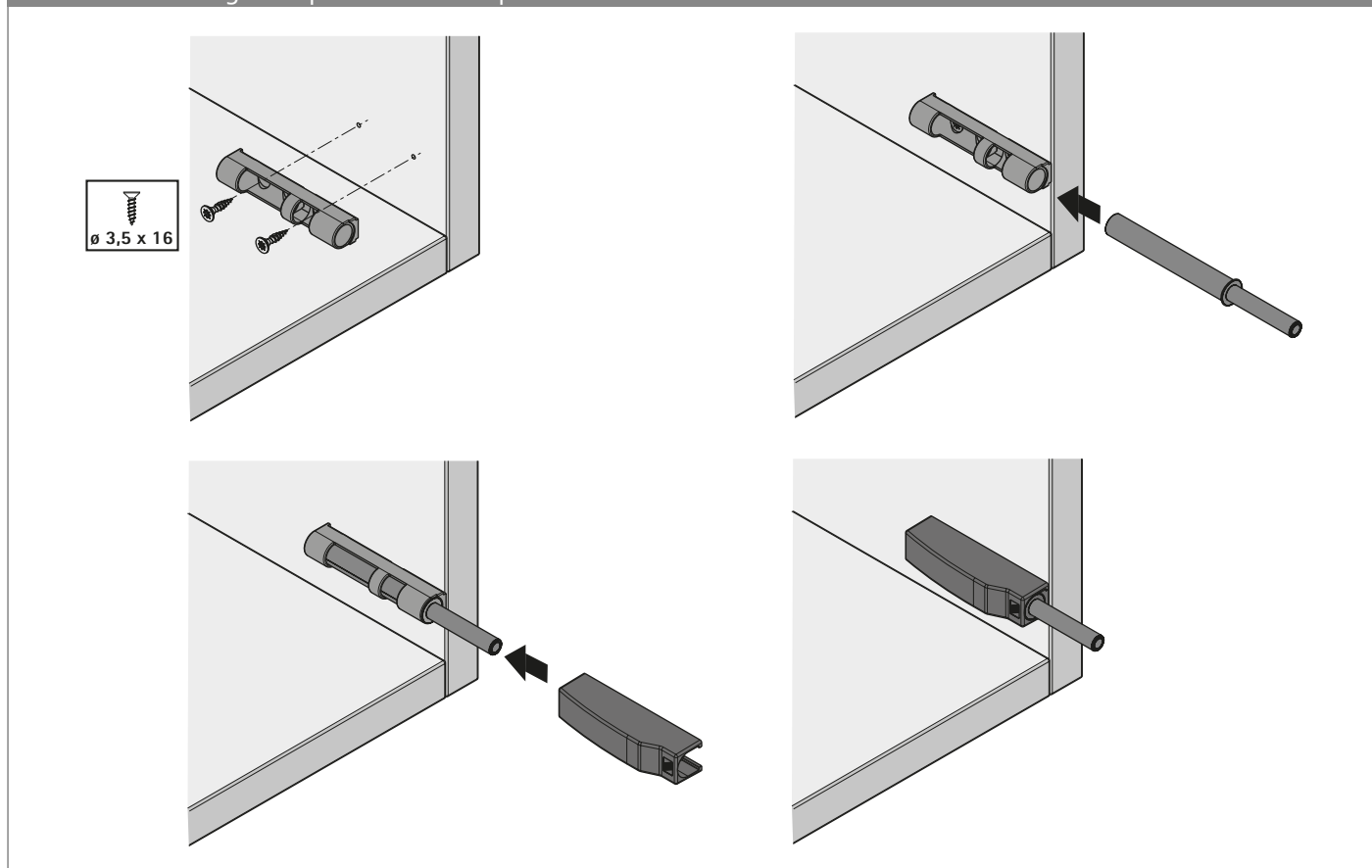
Regulacja Push to open do wpuszczania



System otwierania do frontów meblowych bez uchwytów

- ▶ Informacje techniczne
- ▶ Montaż

Montaż ozdobnego adaptera Push to open





Luksusowe otwieranie

Easys to komfortowy sposób otwierania bezuchwytych frontów. Wystarczy lekkie naciśnięcie na front, aby elektromechaniczny system Easys uchylił drzwi, które domkną się automatycznie po upływie 4 do 8 sekund. Brak elektrycznego domknięcia eliminuje ryzyko przytrzaśnięcia palców.

Sz szczególnie ważna zaleta: najmniejsza na rynku wysokość systemu, wynosząca zaledwie 22 mm. Wykorzystajcie Easys, aby zachować jednolity design frontów bez uchwytów.



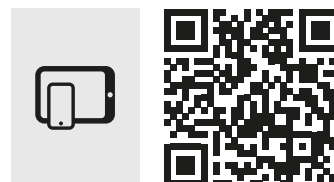
Jednolity design bez uchwytów: Bezuchwytowe fronty fascynują prostymi liniami i wielkoformatowymi powierzchniami.



Dyskretny i elegancko zintegrowany: Easys oferuje najmniejszą na rynku wysokość zabudowy, wynoszącą zaledwie 22 mm.



Niezawodne otwieranie i zamykanie: Dopracowany system sterowania zapewnia niezawodną ochronę przed przypadkowym otwarciem. Dzięki temu elektryczne zamykanie nie jest potrzebne.



hettich.com/short/5c6a5c

Więcej informacji: Inspiracje oraz więcej informacji o produkcie znajdziecie Państwo na naszej stronie internetowej.

System elektromechanicznego otwierania do frontów meblowych bez uchwytów

- ▶ Easys
- ▶ Do przykręcania

Easys do lodówek



- ▶ System elektromechanicznego otwierania do lodówek
- ▶ Klasyfikacja jakości w oparciu o EN 15570, poziom 3
- ▶ Do montażu w zabudowie lodówki (szerokość 500 - 600 mm)
- ▶ Mocowanie za pomocą wkrętów do płyty wiórowej

Zestaw składa się z:

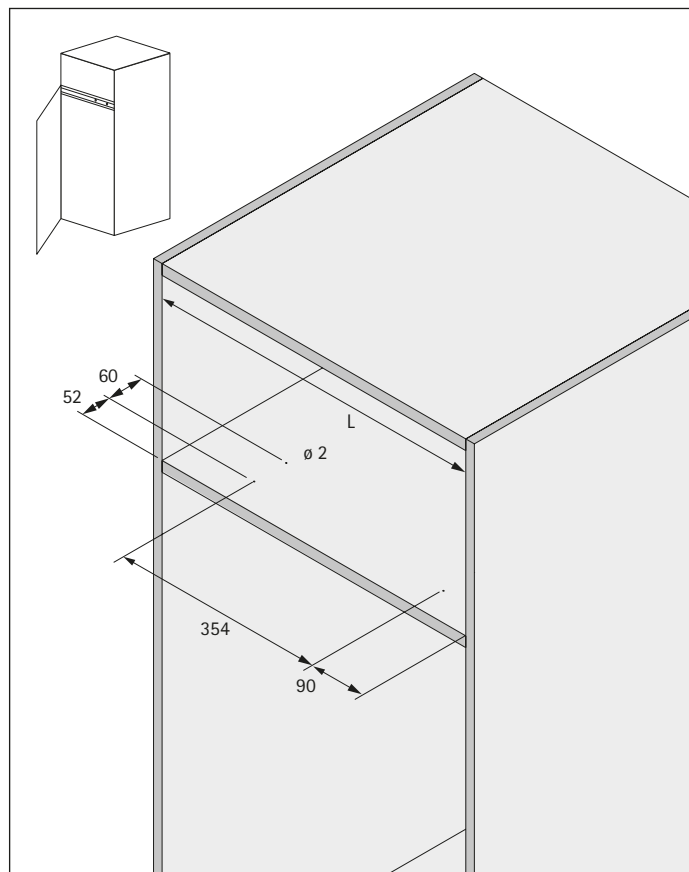
- ▶ 1 szt. jednostki funkcyjnej Easys
- ▶ 3 szt. elementów dystansowych
- ▶ 1 szt. zasilacza sieciowego
- ▶ 1 szt. przewodu zasilającego
- ▶ 2 szt. szablonów do nawierceń
- ▶ 1 szt. listwy ozdobnej
- ▶ 2 szt. tulejek ozdobnych
- ▶ 1 szt. płytki
- ▶ 4 szt. odbojników
- ▶ 7 szt. wkrętów do płyty wiórowej $\varnothing 3,5 \times 30$ mm

Wersja	Art. nr	j.op.
Easys (wraz z przewodem zasilającym z wtyczką C: wariant europejski)	9 210 848	1 kpl.

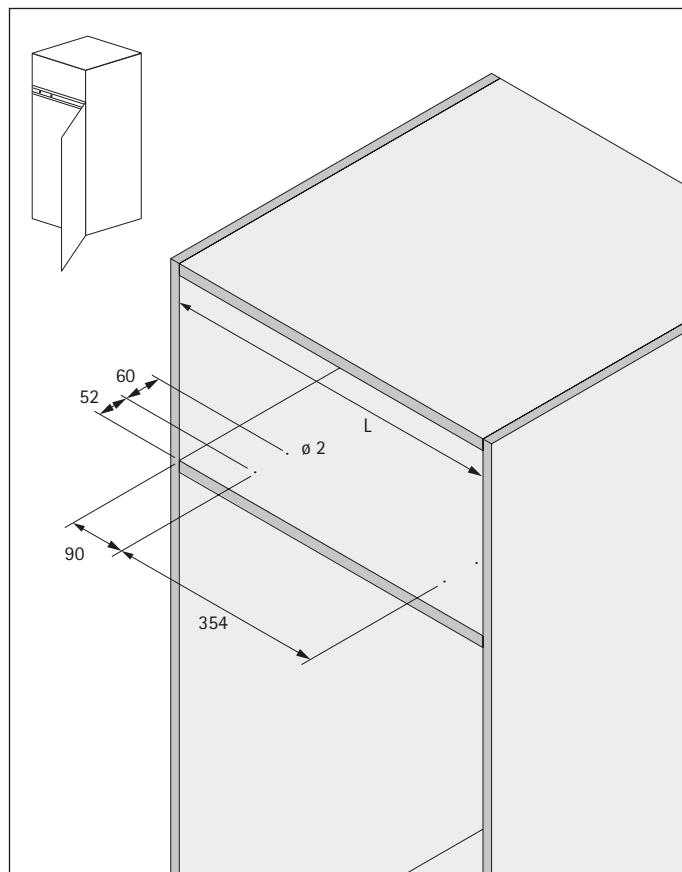


hettich.com/short/6a6d09

Rozstaw nawierceń, lodówka otwierana na lewą stronę



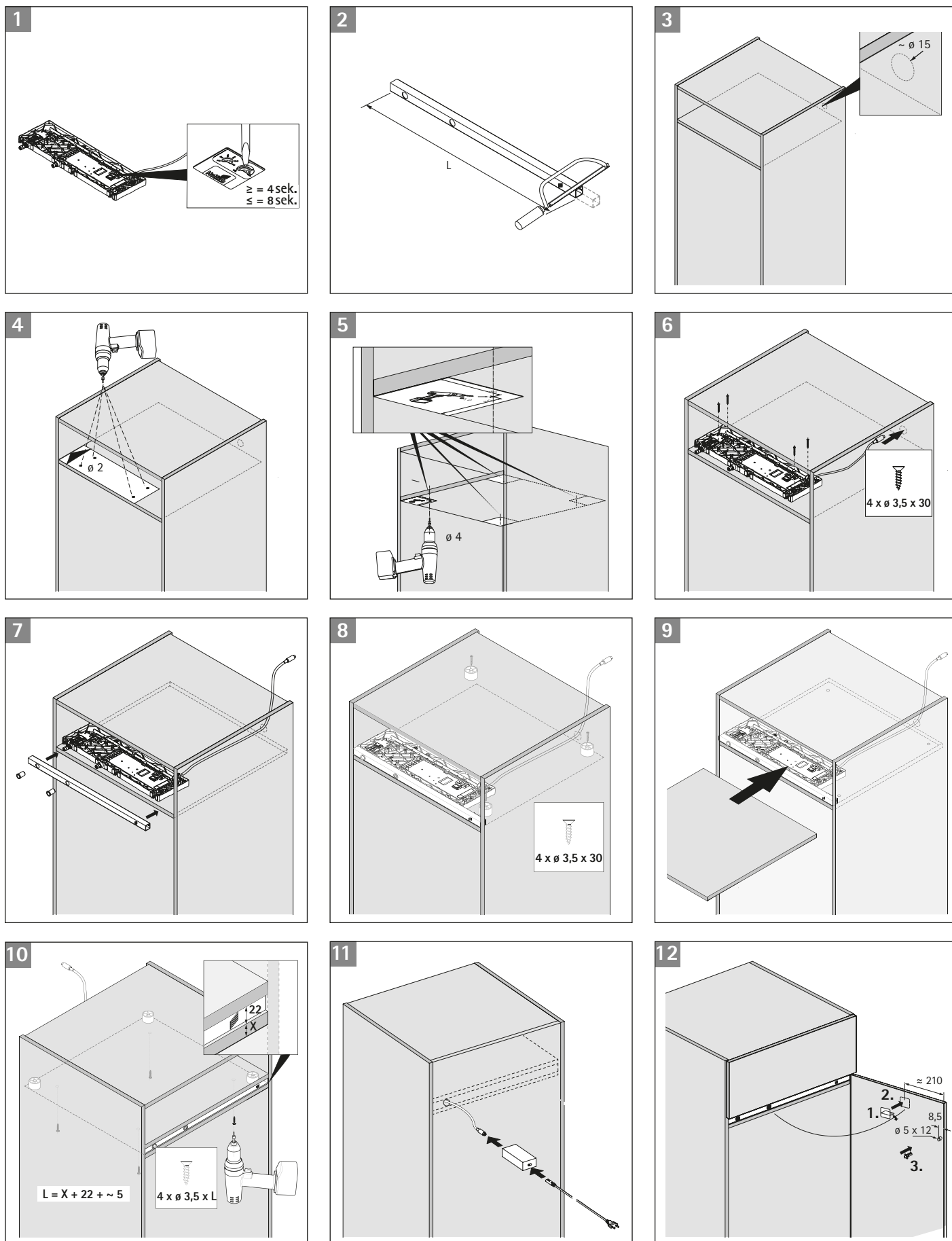
Rozstaw nawierceń, lodówka otwierana na prawą stronę



System elektromechanicznego otwierania do frontów meblowych bez uchwytów

- ▶ Easys
- ▶ Montaż

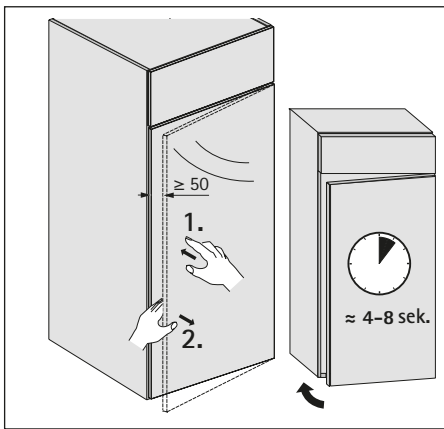
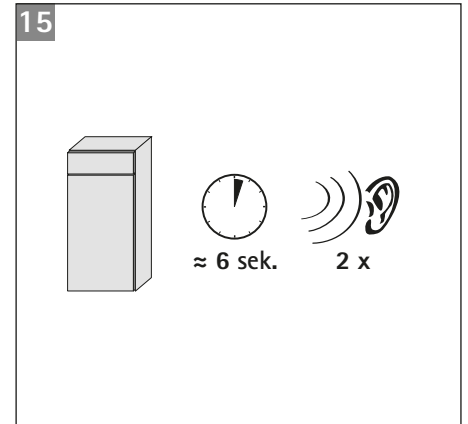
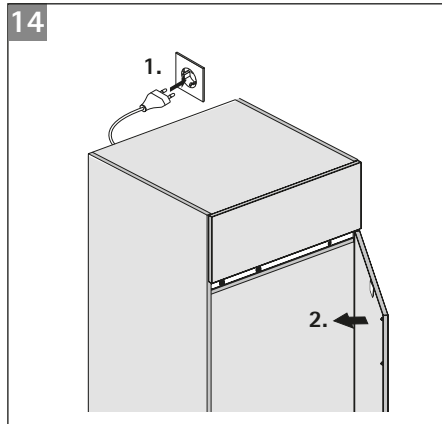
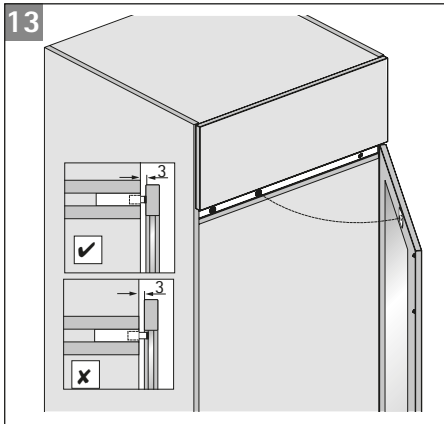
Montaż



System elektromechanicznego otwierania do frontów meblowych bez uchwytów

- ▶ Easys
- ▶ Montaż

Montaż



hettich.com/short/66b332

Nasuwany zawias puszkowy

► Perfekt



Zawias Perfekt do klasycznych mebli

Idealne rozwiązanie do witryn i szafek z listwą czołową!



Elastyczny w formie:

Perfekt jest uniwersalnym zawiasem do zastosowania w konstrukcjach z listwą czołową prostą lub pod kątem.



Różnorodność frontów:

Zawias Perfekt można stosować również do frontów szklanych oraz z wąską ramką.



Do filigranowych listew czołowych:

Perfekt wymaga zaledwie 25 mm głębokości zabudowy.



Prosty i szybki montaż:

Ramię zawiasu nasuwa się na prowadnik.

Nasuwany zawias puszkowy

- ▶ Perfekt
- ▶ Przegląd



Perfekt 5737 W90

208



Perfekt 5224 W90

208



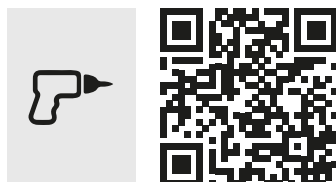
Perfekt 5204 W90

209



System otwierania Push to open do frontów meblowych bez uchwytów
Przegląd

182 - 183



Asystent Techniczny Hettich

- ▶ Montaż
- ▶ Regulacja
- ▶ Serwis

hettich.com/short/156fe6

Nasuwany zawias puszkowy

- ▶ Perfekt
- ▶ Do kąta korpusu 90°, kąt otwarcia 95°

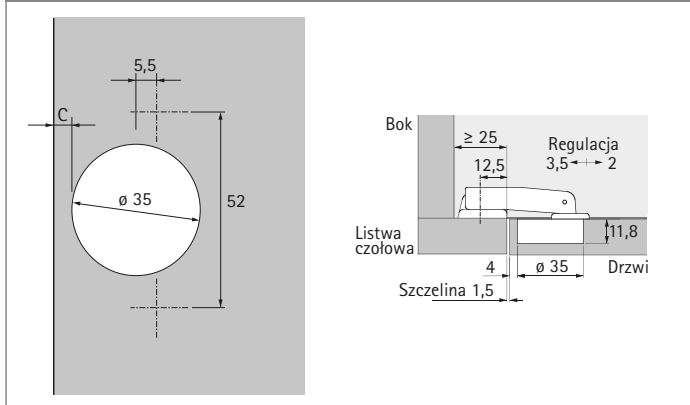
Perfekt 5737 W90



- ▶ Automatyczny zawias puszkowy z krótkim ramieniem i techniką montażu nasuwanego
- ▶ Klasyfikacja jakości zgodnie z EN 15570, poziom 2
- ▶ Do zastosowania w szafkach z listwą czołową
- ▶ Do kąta 90° pomiędzy bokiem korpusu, a listwą czołową
- ▶ Do drzwi wpuszczanych
- ▶ Średnica puszki 35 mm
- ▶ Montaż za pomocą wkrętów z łbem wpuszczanym $\varnothing 3,5 \times 16$ mm
- ▶ Regulacja wysokości za pomocą prowadnika + 1,5 mm / - 1,5 mm
- ▶ Ramię zawiasu / prowadnik: stal niklowana
- ▶ Puszka zawiasu: stal niklowana

Art. nr	j.op.
0 069 603	1/10 kpl.

Wymiary konstrukcyjne



Minimalna szczelina na drzwi

Grubość drzwi mm	Odległość puszkki C mm				
	3,0	4,0	4,5	5,0	6,0
16	0,3	0,3	0,3	0,3	0,3
18	0,5	0,5	0,5	0,5	0,5
19	0,6	0,6	0,6	0,6	0,6
22	1,2	1,2	1,2	1,2	1,1

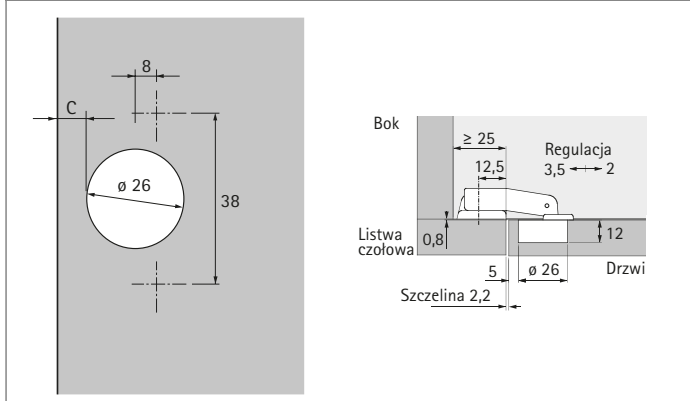
Perfekt 5224 W90



- ▶ Automatyczny zawias puszkowy z krótkim ramieniem i techniką montażu nasuwanego
- ▶ Klasyfikacja jakości zgodnie z EN 15570, poziom 2
- ▶ Do zastosowania w mniejszych szafkach z listwą czołową
- ▶ Do kąta 90° pomiędzy bokiem korpusu, a listwą czołową
- ▶ Do drzwi wpuszczanych
- ▶ Średnica puszki 26 mm
- ▶ Montaż za pomocą wkrętów z łbem wpuszczanym $\varnothing 3,5 \times 16$ mm
- ▶ Regulacja wysokości za pomocą prowadnika + 1,5 mm / - 1,5 mm
- ▶ Ramię zawiasu / prowadnik: stal niklowana
- ▶ Puszka zawiasu: stal niklowana

Art. nr	j.op.
0 069 609	1/10 kpl.

Wymiary konstrukcyjne



Minimalna szczelina na drzwi

Grubość drzwi mm	Odległość puszkki C mm				
	3,0	4,0	4,5	5,0	6,0
16	0,5	0,5	0,5	0,5	0,5
18	1,7	1,2	1,1	1,0	0,9
19	2,5	2,0	1,8	1,6	1,3
22	5,3	4,7	4,4	4,1	3,7

Nasuwany zawias puszkowy

- ▶ Perfekt
- ▶ Do kąta korpusu 90°, kąt otwarcia 95°

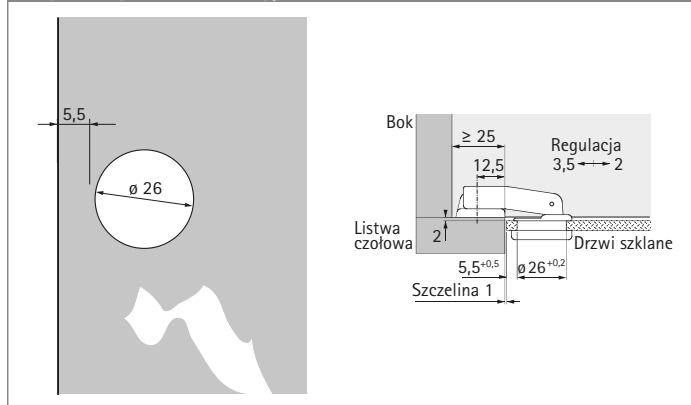
Perfekt 5204 W90



- ▶ Automatyczny zawias puszkowy z krótkim ramieniem i techniką montażu nasuwanego
- ▶ Klasyfikacja jakości zgodnie z EN 15570, poziom 2
- ▶ Do zastosowania w szafkach z listwą czołową
- ▶ Do kąta 90° pomiędzy bokiem korpusu, a listwą czołową
- ▶ Do szklanych drzwi wpuszczanych
- ▶ Do szkła o grubości 4,0 - 6,5 mm
- ▶ Średnica puszki 26 mm
- ▶ Montaż za pomocą wkrętów z łbem wpuszczanym $\varnothing 3,5 \times 16$ mm
- ▶ Regulacja wysokości za pomocą prowadnika + 1,5 mm / - 1,5 mm
- ▶ Ramię zawiasu / prowadnik: stal nikielowana
- ▶ Puszka zawiasu: tworzywo sztuczne, kolor czarny

Art. nr	j.op.
0 069 607	1/10 kpl.

Wymiary konstrukcyjne



Zaślepki ozdobne typ A



Wykończenie powierzchni	Art. nr	j.op.
1 chromowane, połysk	0 040 341	1/50 kpl.
2 niklowane, mat	0 070 712	1/50 kpl.

Zestaw zawiera element do montażu oraz wkręty mocujące. Do szkła o grubości od 5,5 mm do 6,5 mm należy zamówić oddzielnie wkręty mocujące 9 082 429.

Zaślepki ozdobne typ B



Wykończenie powierzchni	Art. nr	j.op.
1 chromowane, połysk	0 040 495	1/50 kpl.
2 niklowane, mat	0 070 713	1/50 kpl.

Zestaw zawiera element do montażu oraz wkręty mocujące. Do szkła o grubości od 5,5 mm do 6,5 mm należy zamówić oddzielnie wkręty mocujące 9 082 429.



hettich.com/short/3e60bc

Jednoprzegubowy zawias puszkowy do szybkiego montażu

► Seleкта Pro 2000



Swoboda ruchu w miejscu pracy

Zawias Seleкта jest dobrze znany, jako sprawdzony miliony razy zawias w meblach biurowych. Jednak Seleкта potrafi o wiele więcej: to doskonały produkt do zastosowania w szpitalach, gabinetach lekarskich, szkołach, itp.

Seleкта oferuje odpowiednie rozwiązanie dla praktycznie każdej sytuacji montażowej, niezależnie od tego czy mamy do czynienia z pojedynczymi zamówieniami czy całymi seriami mebli. Szeroki asortyment zawiasów i doskonale dobrane akcesoria dodatkowe sprawiają, że Seleкта jest niezwykle wszechstronna.



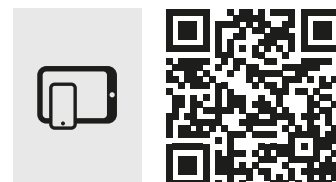
Optymalne wykorzystanie cennej przestrzeni:
Niezwykle płaskie ramię zawiasu Seleкта nigdy nie stanowi przeszkody.



Kąt otwierania drzwi 270°:
Dla optymalnej swobody ruchów.



Praca w ciszy i spokoju:
Opcjonalny Silent System zapewnia bezgłośnie domykanie frontów.



hettich.com/short/73499d

Więcej informacji:
Inspiracje oraz więcej informacji o produkcie znajdziecie Państwo na naszej stronie internetowej.

Zawiasy puszkowe

- ▶ Jednoprzegubowy zawias puszkowy do szybkiego montażu
- ▶ Przegląd



Selekt Pro 2000

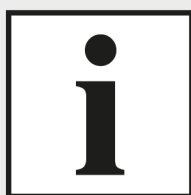
Przegląd asortymentu / porównanie techniczne

213



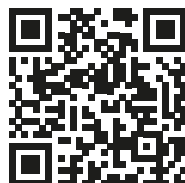
Akcesoria

224 - 226



Informacje techniczne

- ▶ Wskazówki dotyczące obróbki 227
- ▶ Wskazówki montażowe 228
- ▶ Kryteria jakości 229



Asystent Techniczny Hettich

- ▶ Montaż
- ▶ Regulacja
- ▶ Serwis




hettich.com/short/809294



Jednoprzegubowy zawias puszkowy do szybkiego montażu

▶ Selekt Pro 2000

▶ Przegląd asortymentu / porównanie techniczne

	Selekt Pro 2000	Selekt Pro 2000, zawias bliźniaczy	Selekt Pro 2000 E
			
Strona	214 - 219	220 - 221	222 - 223
Opis	<ul style="list-style-type: none"> ▶ Zawias narożny do drzwi nakładanych i drzwi nakładanych na przegrodę ▶ Z widoczną osią ▶ Z domykaniem / bez domykania 	<ul style="list-style-type: none"> ▶ Zawias bliźniaczy do drzwi nakładanych na przegrodę ▶ Z widoczną osią ▶ Z domykaniem / bez domykania 	<ul style="list-style-type: none"> ▶ Zawias narożny do drzwi wpuszczanych ▶ Z widoczną osią ▶ Z domykaniem / bez domykania
Montaż	Technika montażu typu clip	Technika montażu typu clip	Technika montażu typu clip
Kąt otwarcia	Do 270°	Do 180°	Do 180°
Naćłożenie drzwi	5,5 mm / 6,5 mm / 11 mm / 12 mm / 15 mm / 16 mm	5,5 mm / 6,5 mm	Szczelina 3,2 mm
Odległość rzędu nawierceń	32 mm	32 mm	32 mm
Kolor	<ul style="list-style-type: none"> ▶ Niklowany ▶ Czarny 	<ul style="list-style-type: none"> ▶ Niklowany 	<ul style="list-style-type: none"> ▶ Niklowany
Sposób mocowania ramienia zawiasu	Za pomocą zamontowanych muf rozporowych i wkrętów mocujących	Za pomocą zamontowanych muf rozporowych i wkrętów mocujących	Za pomocą zamontowanych muf rozporowych i wkrętów mocujących
Sposób mocowania puszek	<ul style="list-style-type: none"> ▶ Do przykręcania ▶ Do wciskania 	<ul style="list-style-type: none"> ▶ Do przykręcania ▶ Do wciskania 	<ul style="list-style-type: none"> ▶ Do przykręcania ▶ Do wciskania
Regulacja drzwi	2-płaszczyznowa	2-płaszczyznowa	2-płaszczyznowa
Wyposażenie opcjonalne	<ul style="list-style-type: none"> ▶ Silent System ▶ Zaślepka do drzwi szklanych ▶ Ogranicznik kąta otwarcia ▶ Zaślepka 	<ul style="list-style-type: none"> ▶ Silent System ▶ Zaślepka do drzwi szklanych ▶ Zaślepka 	<ul style="list-style-type: none"> ▶ Silent System ▶ Zaślepka do drzwi szklanych ▶ Ogranicznik kąta otwarcia ▶ Zaślepka

Jednoprzegubowy zawias puszkowy do szybkiego montażu

- ▶ Selekt Pro 2000
- ▶ Do Systemu 32



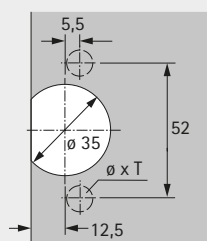
- ▶ Zawias jednoprzegubowy z techniką montażu typu clip i widoczną osią
- ▶ Klasyfikacja jakości zgodnie z EN 15570, poziom 3
- ▶ Do mebli biurowych i obiektowych
- ▶ Oddzielny montaż puszek i ramienia zawiasu
- ▶ Szybki montaż typu clip
- ▶ Długość osi 39 mm, średnica osi, patrz rysunki poniżej
- ▶ Średnica puszek 35 mm
- ▶ Głębokość puszek 13 mm
- ▶ Zintegrowana mimośrodowa regulacja nałożenia -2 mm
- ▶ Zintegrowana mimośrodowa regulacja wysokości +2 mm / -2 mm
- ▶ Cynkowy odlew ciśnieniowy, niklowany

Selekt Pro 2000



Zawias = puszka + ramię zawiasu

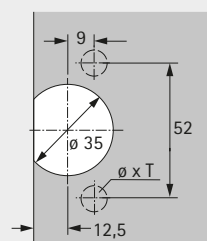
Rozstaw nawierceń 52 x 5,5 mm



Do przykręcania
TH 32

Do wciskania
TH 33

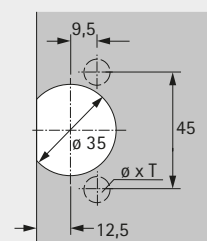
Rozstaw nawierceń 52 x 9 mm



Do przykręcania
TX 32 / 52 x 9

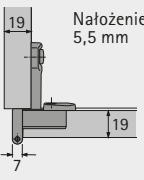
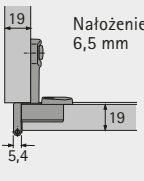
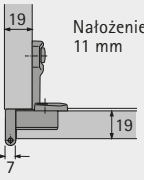
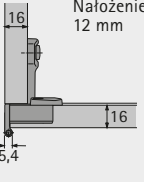
Do wciskania
TX 33 / 52 x 9

Rozstaw nawierceń 45 x 9,5 mm



Do przykręcania
TB 32

Do wciskania
TB 33

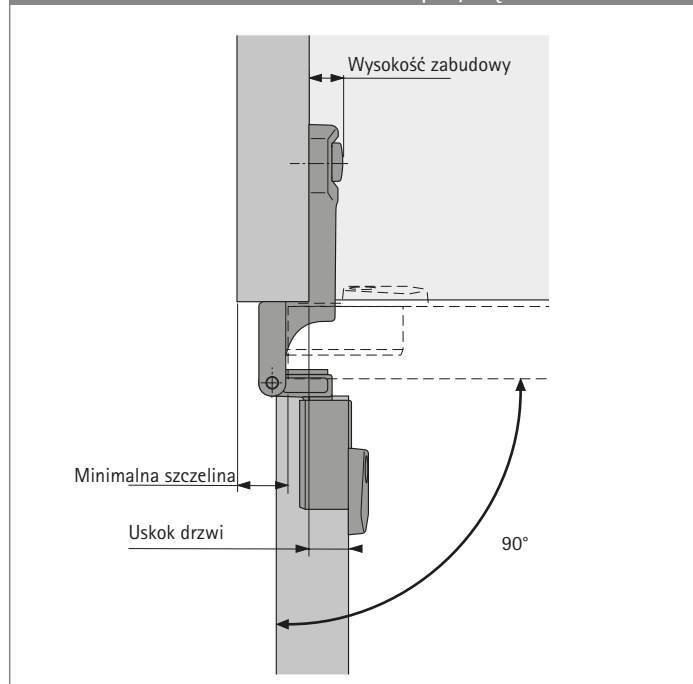
Nałożenie mm	Sposób mocowania Średnica nawiercenia	Domykanie	Artykuł	Rozstaw nawierceń 52 x 5,5 mm		Rozstaw nawierceń 52 x 9 mm		Rozstaw nawierceń 45 x 9,5 mm		j.op.
				Do przykręcania TH 32	Do wciskania TH 33	Do przykręcania TX 32 / 52 x 9	Do wciskania TX 33 / 52 x 9	Do przykręcania TB 32	Do wciskania TB 33	
 Nałożenie 5,5 mm	Mufy rozporowe Nawiercenie \varnothing 5 x 11	z	Puszka	0 077 734	0 077 735	0 077 736	0 077 887	0 010 074	0 077 942	1/50 szt.
			Ramię zawiasu	0 045 066	0 045 066	0 045 066	0 045 066	0 045 066	0 045 066	1/50 szt.
	Mufy rozporowe Nawiercenie \varnothing 5 x 11		Puszka	0 077 734	0 077 735	0 077 736	0 077 887	0 010 074	0 077 942	1/50 szt.
		bez	Ramię zawiasu	0 045 058	0 045 058	0 045 058	0 045 058	0 045 058	0 045 058	1/50 szt.
 Nałożenie 6,5 mm	Mufy rozporowe Nawiercenie \varnothing 5 x 11	z	Puszka	0 077 734	0 077 735	0 077 736	0 077 887	0 010 074	0 077 942	1/50 szt.
			Ramię zawiasu	0 045 048	0 045 048	0 045 048	0 045 048	0 045 048	0 045 048	1/50 szt.
	Mufy rozporowe Nawiercenie \varnothing 5 x 11		Puszka	0 077 734	0 077 735	0 077 736	0 077 887	0 010 074	0 077 942	1/50 szt.
		bez	Ramię zawiasu	0 045 054	0 045 054	0 045 054	0 045 054	0 045 054	0 045 054	1/50 szt.
 Nałożenie 11 mm	Mufy rozporowe Nawiercenie \varnothing 5 x 11	z	Puszka	0 077 734	0 077 735	0 077 736	0 077 887	0 010 074	0 077 942	1/50 szt.
			Ramię zawiasu	0 045 065	0 045 065	0 045 065	0 045 065	0 045 065	0 045 065	1/50 szt.
	Mufy rozporowe Nawiercenie \varnothing 5 x 11		Puszka	0 077 734	0 077 735	0 077 736	0 077 887	0 010 074	0 077 942	1/50 szt.
		bez	Ramię zawiasu	0 045 057	0 045 057	0 045 057	0 045 057	0 045 057	0 045 057	1/50 szt.
 Nałożenie 12 mm	Mufy rozporowe Nawiercenie \varnothing 5 x 11	z	Puszka	0 077 734	0 077 735	0 077 736	0 077 887	0 010 074	0 077 942	1/50 szt.
			Ramię zawiasu	0 045 046	0 045 046	0 045 046	0 045 046	0 045 046	0 045 046	1/50 szt.
	Mufy rozporowe Nawiercenie \varnothing 5 x 11		Puszka	0 077 734	0 077 735	0 077 736	0 077 887	0 010 074	0 077 942	1/50 szt.
		bez	Ramię zawiasu	0 045 052	0 045 052	0 045 052	0 045 052	0 045 052	0 045 052	1/50 szt.

Jednoprzegubowy zawias puszkowy do szybkiego montażu

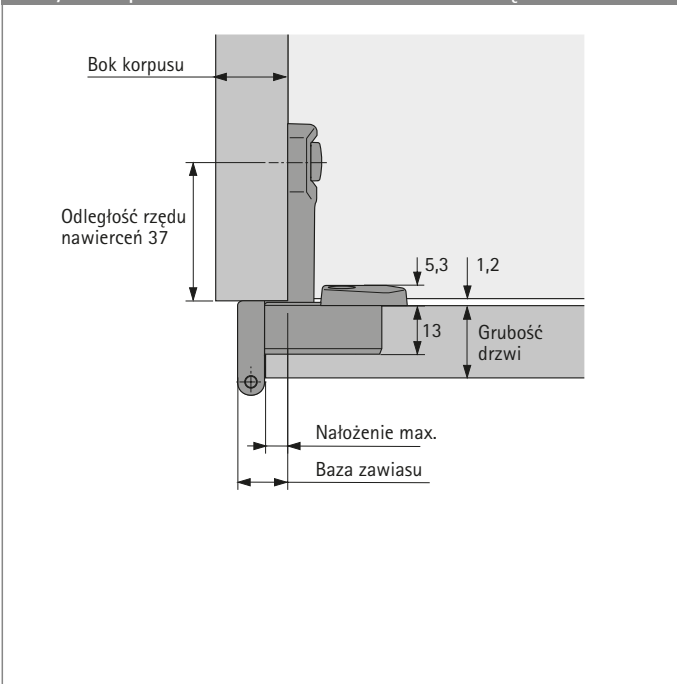
► Selekt Pro 2000

► Do Systemu 32

Uskok drzwi i minimalna szczelina przy kącie otwarcia 90°



Przykład położenia drzwi, drzwi zamknięte



Kąt otwarcia i minimalna szczelina (w zależności od grubości drzwi i grubości boku)

Nałożenie mm	Grubość drzwi mm	Bok korpusu mm						Minimalna szczelina na drzwi mm (dla 90°)
		15	16	18	19	22	25	
5,5	15	268°	265°	260°	258°	251°	244°	7,5
	16	265°	263°	258°	255°	248°	242°	7,5
	18	245°	245°	245°	245°	244°	238°	7,5
	19	225°	225°	225°	225°	225°	225°	7,5
	22	191°	191°	191°	191°	191°	191°	7,5
	25	185°	185°	185°	185°	185°	185°	9,0
6,5	15	268°	265°	260°	258°	251°	244°	5,7
	16	265°	263°	258°	255°	248°	242°	5,7
	18	255°	255°	253°	250°	244°	238°	5,7
	19	229°	229°	229°	229°	229°	229°	5,7
	22	187°	187°	187°	187°	187°	187°	5,7
	25	183°	183°	183°	183°	183°	183°	8,0
11	15				270°	264°	257°	7,5
	16				270°	262°	254°	7,5
	18				245°	245°	245°	7,5
	19				225°	225°	225°	7,5
	22				191°	191°	191°	7,5
	25				185°	185°	185°	9,0
12	15		270°	268°	266°	258°	250°	4,0
	16		270°	266°	263°	255°	248°	4,0
	18							
	19							
	22							
	25							

Nałożenie max.:	5,5 mm
Nałożenie min.:	3,5 mm (regulacja)
Baza zawiasu:	13 mm
Wysokość zabudowy:	10 mm
Uskok drzwi:	10,5 mm
Kąt otwarcia dla uskoku drzwi 0 mm:	140°
Nałożenie max.:	6,5 mm
Nałożenie min.:	4,5 mm (regulacja)
Baza zawiasu:	12,2 mm
Wysokość zabudowy:	10 mm
Uskok drzwi:	10,5 mm
Kąt otwarcia dla uskoku drzwi 0 mm:	143°
Nałożenie max.:	11 mm
Nałożenie min.:	9 mm (regulacja)
Baza zawiasu:	18,5 mm
Wysokość zabudowy:	10 mm
Uskok drzwi:	5 mm
Kąt otwarcia dla uskoku drzwi 0 mm:	121°
Nałożenie max.:	12 mm
Nałożenie min.:	10 mm (regulacja)
Baza zawiasu:	16 mm
Wysokość zabudowy:	10 mm
Uskok drzwi:	6 mm
Kąt otwarcia dla uskoku drzwi 0 mm:	132°

Wskazówki

- Akcesoria
- Kryteria jakości, wskazówki dotyczące obróbki i wskazówki montażowe

224 - 226
227 - 229



hettich.com/short/f5a68e

Jednoprzegubowy zawias puszkowy do szybkiego montażu

▶ Selekt Pro 2000

▶ Do Systemu 32



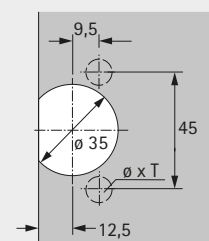
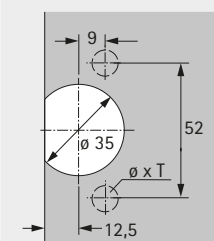
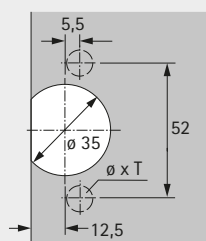
- ▶ Zawias jednoprzegubowy z techniką montażu typu clip i widoczną osią
- ▶ Klasyfikacja jakości zgodnie z EN 15570, poziom 3
- ▶ Do mebli biurowych i obiektowych
- ▶ Oddzielny montaż puszkki i ramienia zawiasu
- ▶ Szybki montaż typu clip
- ▶ Długość osi 39 mm, średnica osi, patrz rysunki poniżej
- ▶ Średnica puszkki 35 mm
- ▶ Głębokość puszkki 13 mm
- ▶ Zintegrowana mimośrodkowa regulacja nałożenia -2 mm
- ▶ Zintegrowana mimośrodkowa regulacja wysokości +2 mm / -2 mm
- ▶ Cynkowy odlew ciśnieniowy, nikielowany

Selekt Pro 2000



Zawias = puszka + ramię zawiasu

Rozstaw nawierceń 52 x 5,5 mm Rozstaw nawierceń 52 x 9 mm Rozstaw nawierceń 45 x 9,5 mm



Do przykręcania
TH 32

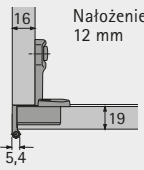
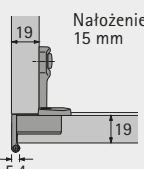
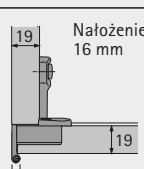
Do wciskania
TH 33

Do przykręcania
TX 32 / 52 x 9

Do wciskania
TX 33 / 52 x 9

Do przykręcania
TB 32

Do wciskania
TB 33

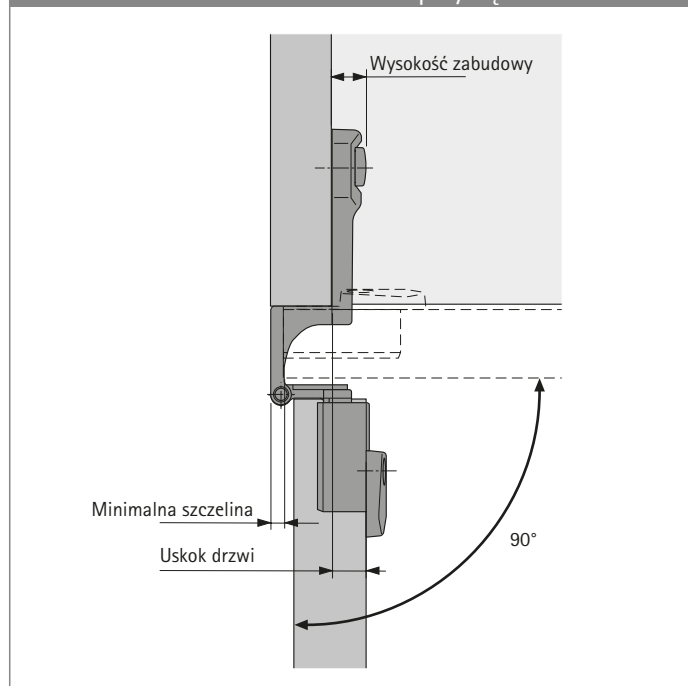
Nałożenie mm	Sposób mocowania Średnica nawiercenia	Domykanie	Artykuł	Do przykręcania TH 32	Do wciskania TH 33	Do przykręcania TX 32 / 52 x 9	Do wciskania TX 33 / 52 x 9	Do przykręcania TB 32	Do wciskania TB 33	j.op.
 Nałożenie 12 mm	Mufy rozporowe Nawiercenie \varnothing 5 x 11	z	Puszka	0 077 734	0 077 735	0 077 736	0 077 887	0 010 074	0 077 942	1/50 szt.
			Ramię zawiasu	0 045 047	0 045 047	0 045 047	0 045 047	0 045 047	0 045 047	1/50 szt.
	Mufy rozporowe Nawiercenie \varnothing 5 x 11		Puszka	0 077 734	0 077 735	0 077 736	0 077 887	0 010 074	0 077 942	1/50 szt.
		bez	Ramię zawiasu	0 045 053	0 045 053	0 045 053	0 045 053	0 045 053	0 045 053	1/50 szt.
 Nałożenie 15 mm	Mufy rozporowe Nawiercenie \varnothing 5 x 11	z	Puszka			0 077 736	0 077 887	0 010 074	0 077 942	1/50 szt.
			Ramię zawiasu			0 045 044	0 045 044	0 045 044	0 045 044	1/50 szt.
	Mufy rozporowe Nawiercenie \varnothing 5 x 11		Puszka			0 077 736	0 077 887	0 010 074	0 077 942	1/50 szt.
		bez	Ramię zawiasu			0 045 049	0 045 049	0 045 049	0 045 049	1/50 szt.
 Nałożenie 16 mm	Mufy rozporowe Nawiercenie \varnothing 5 x 11	z	Puszka			0 077 736	0 077 887	0 010 074	0 077 942	1/50 szt.
			Ramię zawiasu			0 045 045	0 045 045	0 045 045	0 045 045	1/50 szt.
	Mufy rozporowe Nawiercenie \varnothing 5 x 11		Puszka			0 077 736	0 077 887	0 010 074	0 077 942	1/50 szt.
		bez	Ramię zawiasu			0 045 051	0 045 051	0 045 051	0 045 051	1/50 szt.

Jednoprzegubowy zawias puszkowy do szybkiego montażu

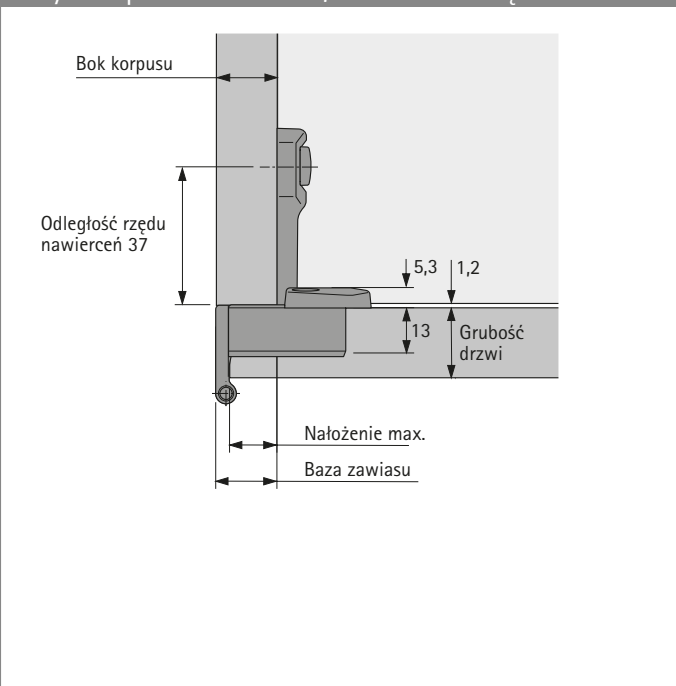
► Selekt Pro 2000

► Do Systemu 32

Uskok drzwi i minimalna szczelina przy kącie otwarcia 90°



Przykład położenia drzwi, drzwi zamknięte



Kąt otwarcia i minimalna szczelina (w zależności od grubości drzwi i grubości boku)

Nałożenie mm	Grubość drzwi mm	Bok korpusu mm						Minimalna szczelina na drzwi mm (dla 90°)	
		15	16	18	19	22	25		
12	15			270°	270°	270°	266°	259°	4,0
	16			270°	270°	270°	264°	257°	4,0
	18			270°	269°	266°	259°	252°	4,0
	19			270°	266°	264°	257°	250°	4,0
	22								
	25								
15	15					270°	270°	265°	4,0
	16					270°	270°	263°	4,0
	18					270°	265°	258°	4,0
	19					270°	263°	256°	4,0
	22								
	25								
16	15					270°	270°	266°	3,0
	16					270°	270°	264°	3,0
	18					270°	266°	259°	3,0
	19					270°	264°	257°	3,0
	22								
	25								

Nałożenie max.: 12 mm
 Nałożenie min.: 10 mm (regulacja)
 Baza zawiasu: 16 mm
 Wysokość zabudowy: 10 mm
 Uskok drzwi: 9 mm
 Kąt otwarcia dla uskoku drzwi 0 mm: 140°

Nałożenie max.: 15 mm
 Nałożenie min.: 13 mm (regulacja)
 Baza zawiasu: 19 mm
 Wysokość zabudowy: 10 mm
 Uskok drzwi: 6 mm
 Kąt otwarcia dla uskoku drzwi 0 mm: 129°

Nałożenie max.: 16 mm
 Nałożenie min.: 14 mm (regulacja)
 Baza zawiasu: 19 mm
 Wysokość zabudowy: 10 mm
 Uskok drzwi: 6 mm
 Kąt otwarcia dla uskoku drzwi 0 mm: 132°

Wskazówki

- Akcesoria
- Kryteria jakości, wskazówki dotyczące obróbki i wskazówki montażowe

224 - 226
 227 - 229



hettich.com/short/f5a68e

Jednoprzegubowy zawias puszkowy do szybkiego montażu

- ▶ Selekta Pro 2000
- ▶ Do Systemu 32



- ▶ Zawias jednoprzegubowy z techniką montażu typu clip i widoczną osią
- ▶ Klasyfikacja jakości zgodnie z EN 15570, poziom 3
- ▶ Do mebli biurowych i obiektowych
- ▶ Oddzielny montaż puszki i ramienia zawiasu
- ▶ Szybki montaż typu clip
- ▶ Długość osi 39 mm, średnica osi, patrz rysunki poniżej
- ▶ Średnica puszki 35 mm
- ▶ Głębokość puszki 13 mm
- ▶ Zintegrowana mimośrodowa regulacja nałożenia -2 mm
- ▶ Zintegrowana mimośrodowa regulacja wysokości +2 mm / -2 mm
- ▶ Cynkowy odlew ciśnieniowy, powlekany, kolor czarny

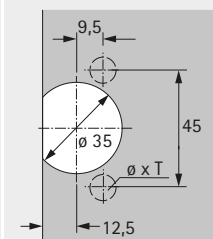
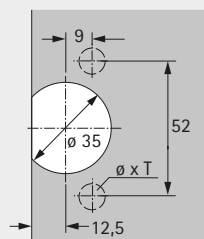
Selekta Pro 2000



Zawias = puszka + ramię zawiasu



Rozstaw nawierceń 52 x 9 mm Rozstaw nawierceń 45 x 9,5 mm



Do przykręcania
TX 32 / 52 x 9

Do przykręcania
TB 32

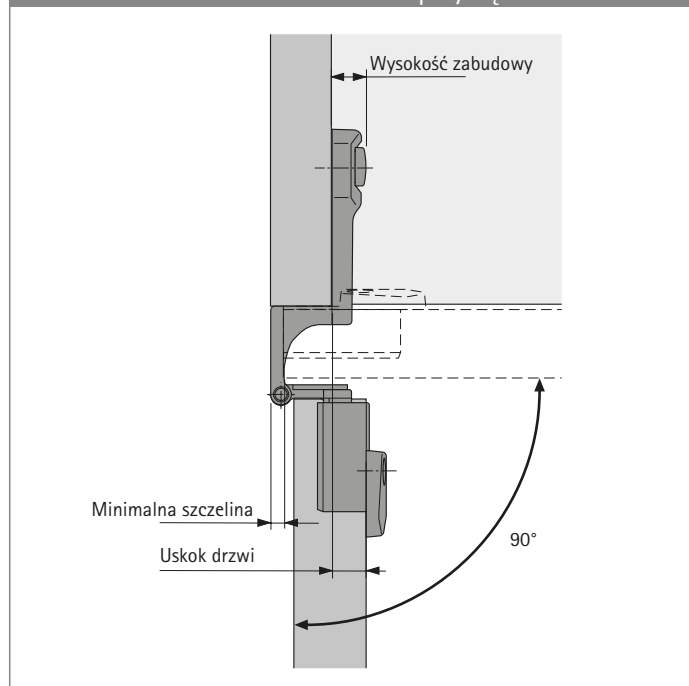
Nałożenie mm	Sposób mocowania Średnica nawiercenia	Domykanie	Artykuł	$\varnothing \times T$ (głęb.)	$\varnothing \times T$ (głęb.)	j.op.
<p>Nałożenie 15 mm</p>			Puszka	9 072 543	9 072 545	1/50 szt.
	Mufy rozporowe Nawiercenie $\varnothing 5 \times 11$	z	Ramię zawiasu	9 072 547	9 072 547	1/50 szt.

Jednoprzegubowy zawias puszkowy do szybkiego montażu

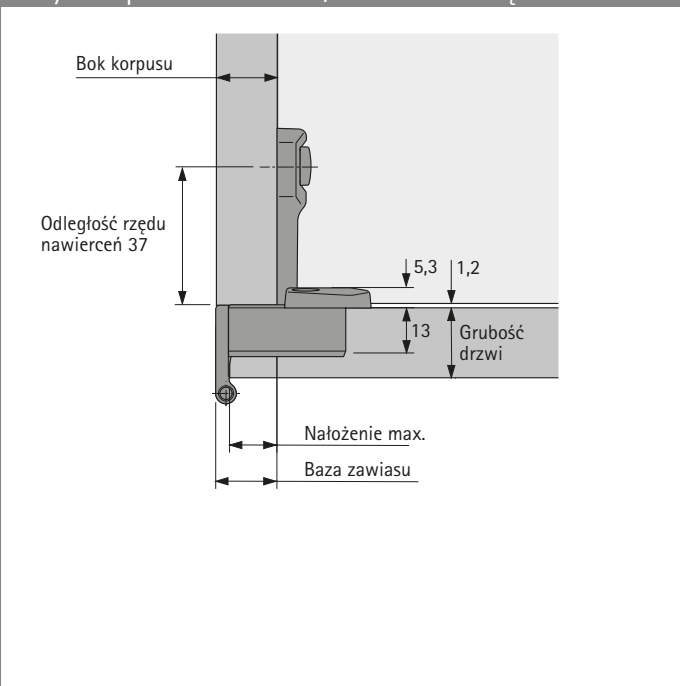
► Selekt Pro 2000

► Do Systemu 32

Uskok drzwi i minimalna szczelina przy kącie otwarcia 90°



Przykład położenia drzwi, drzwi zamknięte



Kąt otwarcia i minimalna szczelina (w zależności od grubości drzwi i grubości boku)

Nałożenie mm	Grubość drzwi mm	Bok korpusu mm						Minimalna szczelina na drzwi mm (dla 90°)
		15	16	18	19	22	25	
15	15				270°	270°	265°	4,0
	16				270°	270°	263°	4,0
	18				270°	265°	258°	4,0
	19				270°	263°	256°	4,0
	22							
	25							

Nałożenie max.: 15 mm
 Nałożenie min.: 13 mm (regulacja)
 Baza zawiasu: 19 mm
 Wysokość zabudowy: 10 mm
 Uskok drzwi: 6 mm
 Kąt otwarcia dla uskoku drzwi 0 mm: 129°

Wskazówki

- Akcesoria
- Kryteria jakości, wskazówki dotyczące obróbki i wskazówki montażowe

224 - 226
227 - 229



hettich.com/short/f5a68e

Jednoprzegubowy zawias puszkowy do szybkiego montażu

- ▶ Selekta Pro 2000, zawias bliźniaczy
- ▶ Do Systemu 32



- ▶ Bliźniaczy zawias jednoprzegubowy z techniką montażu typu clip i widoczną osią
- ▶ Klasyfikacja jakości zgodnie z EN 15570, poziom 3
- ▶ Do mebli biurowych i obiektowych
- ▶ Oddzielny montaż puszek i ramienia zawiasu
- ▶ Szybki montaż typu clip
- ▶ Długość osi 39 mm, średnica osi, patrz rysunki poniżej
- ▶ Średnica puszek 35 mm
- ▶ Głębokość puszek 13 mm
- ▶ Zintegrowana mimośrodowa regulacja nałożenia -2 mm
- ▶ Zintegrowana mimośrodowa regulacja wysokości +2 mm / -2 mm
- ▶ Cynkowy odlew ciśnieniowy, niklowany

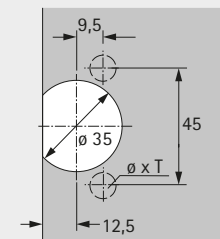
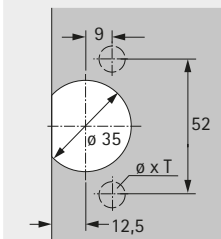
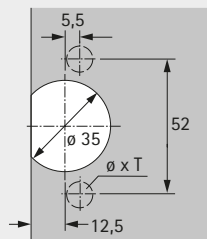
Selekta Pro 2000, zawias bliźniaczy



Zawias = 2 puszek + ramię zawiasu



Rozstaw nawierceń 52 x 5,5 mm Rozstaw nawierceń 52 x 9 mm Rozstaw nawierceń 45 x 9,5 mm



Do przykręcania TH 32

Do wciskania TH 33

Do przykręcania TX 32 / 52 x 9

Do wciskania TX 33 / 52 x 9

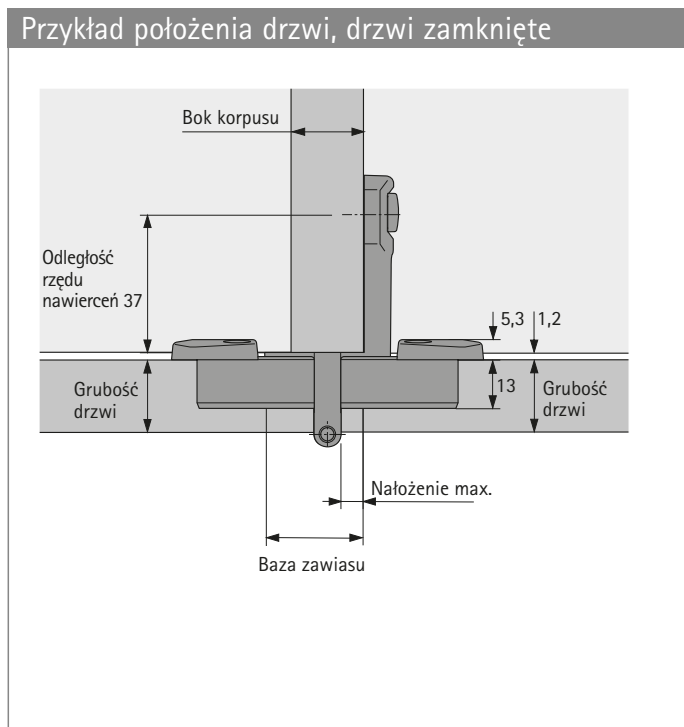
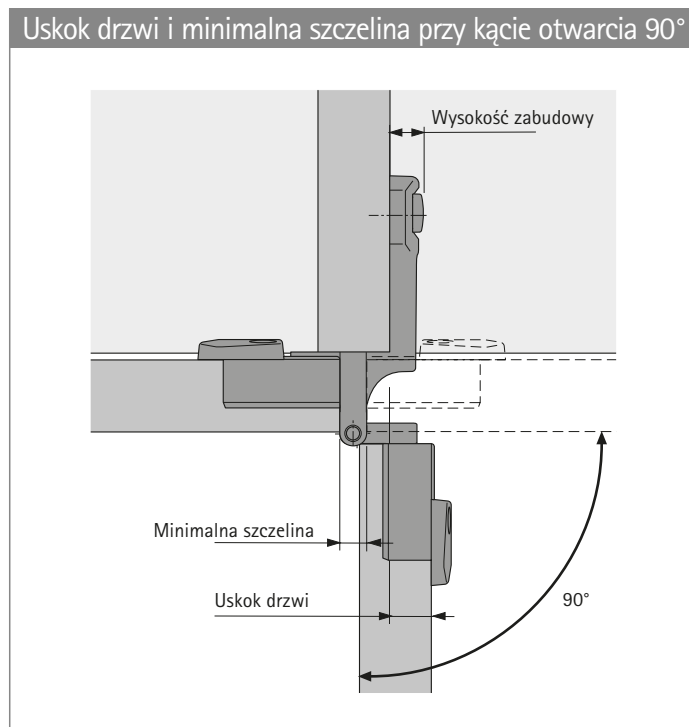
Do przykręcania TB 32

Do wciskania TB 33

Nałożenie mm	Sposób mocowania Średnica nawiercenia	Domykanie	Artykuł	Do przykręcania TH 32		Do wciskania TH 33		Do przykręcania TX 32 / 52 x 9		Do wciskania TX 33 / 52 x 9		Do przykręcania TB 32	Do wciskania TB 33	j.op.					
				Ø x T (głęb.)	Ø x T (głęb.)	Ø x T (głęb.)	Ø x T (głęb.)	Ø x T (głęb.)	Ø x T (głęb.)										
<p>Nażenie 5,5 mm</p>	Mufy rozporowe Nawiercenie Ø 5 x 11	z	Puszka	0 077 734	0 077 735	0 077 736	0 077 887	0 010 074	0 077 942	1/50 szt.	Ramię zawiasu	0 045 067	0 045 067	0 045 067	0 045 067	0 045 067	0 045 067	1/50 szt.	
			Puszka	0 077 734	0 077 735	0 077 736	0 077 887	0 010 074	0 077 942	1/50 szt.		Ramię zawiasu	0 045 059	0 045 059	0 045 059	0 045 059	0 045 059	0 045 059	1/50 szt.
	<p>Nażenie 6,5 mm</p>	Mufy rozporowe Nawiercenie Ø 5 x 11	z	Puszka	0 077 734	0 077 735	0 077 736	0 077 887	0 010 074	0 077 942	1/50 szt.	Ramię zawiasu	0 045 063	0 045 063	0 045 063	0 045 063	0 045 063	0 045 063	1/50 szt.
				Puszka	0 077 734	0 077 735	0 077 736	0 077 887	0 010 074	0 077 942	1/50 szt.		Ramię zawiasu	0 045 055	0 045 055	0 045 055	0 045 055	0 045 055	0 045 055

Jednoprzegubowy zawias puszkowy do szybkiego montażu

- ▶ Selekt Pro 2000, zawias bliźniaczy
- ▶ Do Systemu 32



Kąt otwarcia i minimalna szczelina (w zależności od grubości drzwi i grubości boku)

Nałożenie mm	Grubość drzwi mm	Bok korpusu mm						Minimalna szczelina na drzwi mm (dla 90°)
		15	16	18	19	22	25	
5,5	15	180°	180°	180°	180°	180°	180°	7,5
	16	180°	180°	180°	180°	180°	180°	7,5
	18	180°	180°	180°	180°	180°	180°	7,5
	19	180°	180°	180°	180°	180°	180°	7,5
	22	126°	126°	126°	126°	126°	126°	7,5
	25							
6,5	15	180°	180°	180°	180°	180°	180°	5,7
	16	180°	180°	180°	180°	180°	180°	5,7
	18	180°	180°	180°	180°	180°	180°	5,7
	19	180°	180°	180°	180°	180°	180°	5,7
	22	112°	112°	112°	112°	112°	112°	5,7
	25							

- Nałożenie max.: 5,5 mm
- Nałożenie min.: 3,5 mm (regulacja)
- Baza zawiasu: 26 mm
- Wysokość zabudowy: 10 mm
- Uskok drzwi: 10,5 mm
- Kąt otwarcia dla uskoku drzwi 0 mm: 140°
- Nałożenie max.: 6,5 mm
- Nałożenie min.: 4,5 mm (regulacja)
- Baza zawiasu: 25 mm
- Wysokość zabudowy: 10 mm
- Uskok drzwi: 10,5 mm
- Kąt otwarcia dla uskoku drzwi 0 mm: 143°

Wskazówki

- ▶ Akcesoria 224 - 226
- ▶ Kryteria jakości, wskazówki dotyczące obróbki i wskazówki montażowe 227 - 229

hettich.com/short/f5a68e

Jednoprzegubowy zawias puszkowy do szybkiego montażu

- ▶ Selekt Pro 2000 E
- ▶ Do Systemu 32, do drzwi wpuszczanych

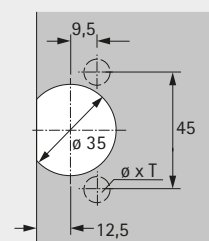
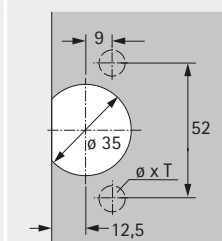
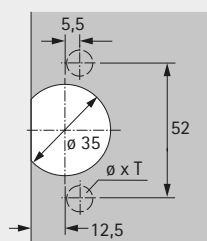


- ▶ Zawias jednoprzegubowy z techniką montażu typu clip i widoczną osią
- ▶ Klasyfikacja jakości zgodnie z EN 15570, poziom 3
- ▶ Do mebli biurowych i obiektowych
- ▶ Oddzielny montaż puszk i ramienia zawiasu
- ▶ Szybki montaż typu clip
- ▶ Długość osi 39 mm, średnica osi, patrz rysunki poniżej
- ▶ Średnica puszk 35 mm
- ▶ Głębokość puszk 13 mm
- ▶ Zintegrowana mimośrodowa regulacja szczeliny +2 mm
- ▶ Zintegrowana mimośrodowa regulacja wysokości +2 mm / -2 mm
- ▶ Cynkowy odlew ciśnieniowy, nikielowany

Selekt Pro 2000 E



Rozstaw nawierceń 52 x 5,5 mm Rozstaw nawierceń 52 x 9 mm Rozstaw nawierceń 45 x 9,5 mm



Do przykręcania
TH 32

Do wciskania
TH 33

Do przykręcania
TX 32 / 52 x 9

Do wciskania
TX 33 / 52 x 9

Do przykręcania
TB 32

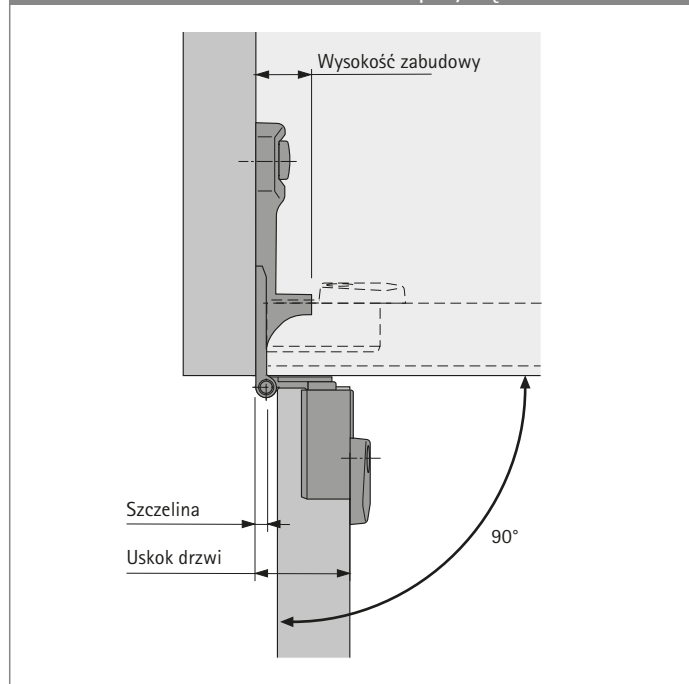
Do wciskania
TB 33

Szczelina mm	Sposób mocowania	Domykanie	Artykuł	Do przykręcania TH 32	Do wciskania TH 33	Do przykręcania TX 32 / 52 x 9	Do wciskania TX 33 / 52 x 9	Do przykręcania TB 32	Do wciskania TB 33	j.op.
	Szczelina 3,2 mm		Puszka	ø x T (głęb.) -	ø x T (głęb.) ø 10 x 11	ø x T (głęb.) -	ø x T (głęb.) ø 10 x 11	ø x T (głęb.) -	ø x T (głęb.) ø 8 x 11	
	Mufy rozporowe Nawiercenie ø 5 x 11	z	Ramię zawiasu	0 077 734	0 077 735	0 077 736	0 077 887	0 010 074	0 077 942	1/50 szt.
	Mufy rozporowe Nawiercenie ø 5 x 11	bez	Ramię zawiasu	0 045 064	0 045 064	0 045 064	0 045 064	0 045 064	0 045 064	1/50 szt.
	Mufy rozporowe Nawiercenie ø 5 x 11		Puszka	0 077 734	0 077 735	0 077 736	0 077 887	0 010 074	0 077 942	1/50 szt.
	Mufy rozporowe Nawiercenie ø 5 x 11		Ramię zawiasu	0 045 056	0 045 056	0 045 056	0 045 056	0 045 056	0 045 056	1/50 szt.

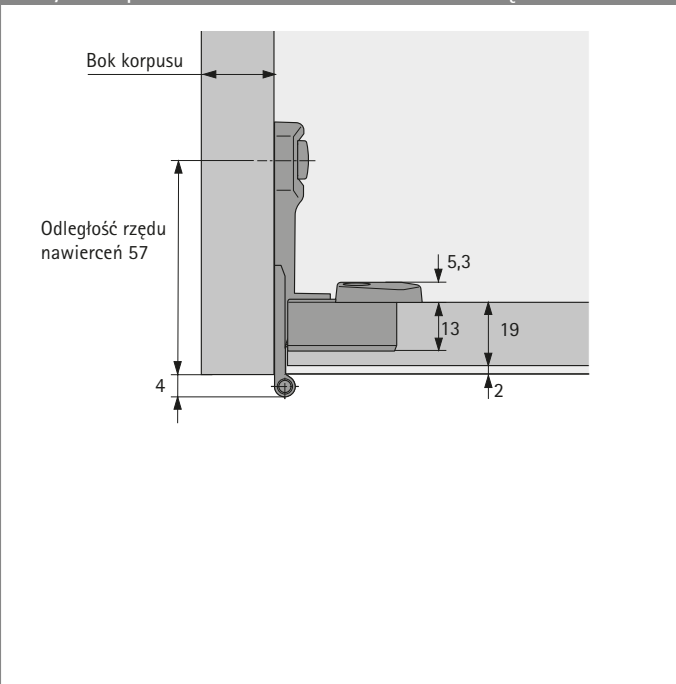
Jednoprzegubowy zawias puszkowy do szybkiego montażu

- ▶ Selekt Pro 2000 E
- ▶ Do Systemu 32, do drzwi wpuszczanych

Uskok drzwi i minimalna szczelina przy kącie otwarcia 90°



Przykład położenia drzwi, drzwi zamknięte



Kąt otwarcia i minimalna szczelina (w zależności od grubości drzwi i grubości boku)

Szczelina mm	Grubość drzwi mm	Bok korpusu mm						Minimalna szczelina na drzwi mm (dla 90°)
		15	16	18	19	22	25	
3,2	15	180°	180°	180°	180°	180°	180°	3,2
	16	180°	180°	180°	180°	180°	180°	3,2
	18	180°	180°	180°	180°	180°	180°	3,2
	19	180°	180°	180°	180°	180°	180°	3,2
	22							
	25							

- Szczelina min.: 3,2 mm
- Szczelina max.: 5,2 mm (regulacja)
- Baza zawiasu: 0 mm
- Wysokość zabudowy: 15 mm
- Uskok drzwi: 25 mm
- Kąt otwarcia dla uskoku drzwi 0 mm: 180°

Wskazówki

- ▶ Akcesoria
- ▶ Kryteria jakości, wskazówki dotyczące obróbki i wskazówki montażowe

224 - 226
227 - 229



hettich.com/short/f5a68e

Jednoprzegubowy zawias puszkowy do szybkiego montażu

- ▶ Akcesoria
- ▶ Selekt Pro 2000

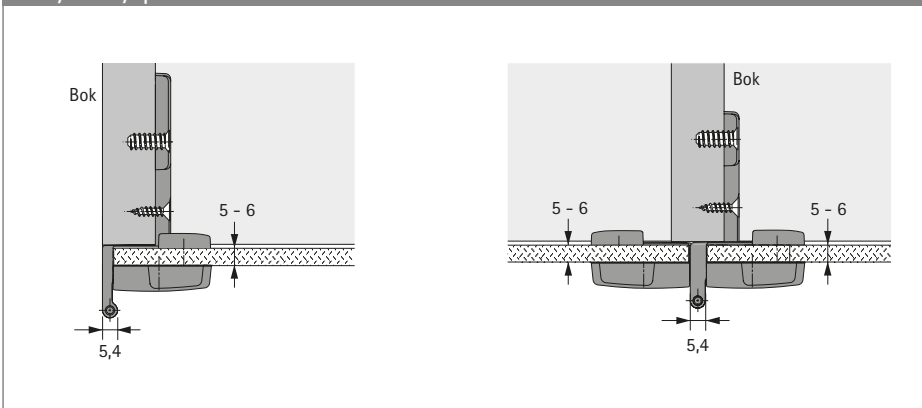


- ▶ Stosując te zaślepki można używać zawiasów Selekt Pro 2000 jako zawiasów do drzwi szklanych
- ▶ W każdych drzwiach szklanych nawierca się otwór pod puszkę zawiasu oraz dwa otwory pod wkręty mocujące
- ▶ Podkładki i tulejki wykonane z przezroczystego tworzywa sztucznego chronią szklane drzwi oraz zapewniają bezpieczny montaż zawiasu
- ▶ Grubość szkła 5 - 6 mm
- ▶ Zawiera 2 wkręty mocujące
- ▶ Cynkowy odlew ciśnieniowy, niklowany

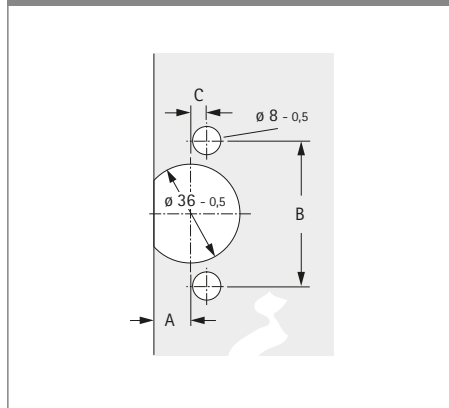
Zaślepka do drzwi szklanych

Wersja	Art. nr	j.op.
Do puszeki TH 32	0 077 943	1/50 szt.
Do puszeki TX 32 / 52 x 9	1 081 304	1/50 szt.
Do puszeki TB 32	0 010 075	1/50 szt.

Przykłady położenia drzwi Selekt Pro 2000



Rozstaw nawierceń



Zastosowanie	Wymiar A mm	Wymiar B mm	Wymiar C mm
Do puszeki TH 32	12,5	52	5,5
Do puszeki TX 32 / 52 x 9	12,5	52	9
Do puszeki TB 32	12,5	45	9,5

Wskazówki

- ▶ Kryteria jakości, wskazówki dotyczące obróbki i wskazówki montażowe

227 - 229



hettich.com/short/f5a68e

Jednoprzegubowy zawias puszkowy do szybkiego montażu

- ▶ Akcesoria
- ▶ Selekt Pro 2000

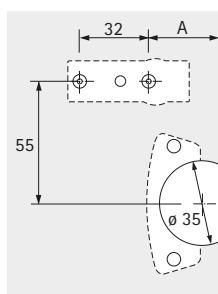


- ▶ Do zastosowania z
 - Selekt Pro 2000
 - Selekt Pro 2000 zawias bliźniaczy
 - Selekt Pro 2000 E
- ▶ Do drzwi nakładanych, drzwi nakładanych na przegrodę oraz drzwi wpuszczanych
- ▶ Prosty montaż na drzwiach za pomocą wkrętów
- ▶ Siła domykania regulowana bezstopniowo za pomocą pokrętła
- ▶ Możliwość montażu w gotowym meblu
- ▶ Cynkowy odlew ciśnieniowy, niklowany

Amortyzator Silent System do przykręcania

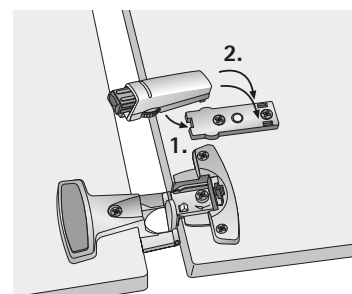
Art. nr	j.op.
0 060 580	1/50 szt.

Wskazówka dotycząca obróbki

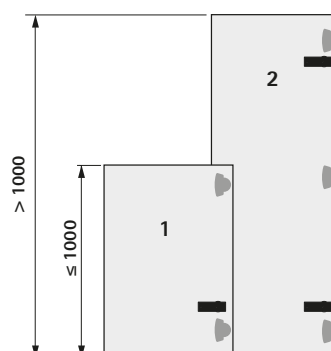


Nałożenie mm	Wymiar A mm
15 / 16	37,5
11 / 12	33,8
5,5 / 6,5	28,3
Drzwi wpuszczane	21,8

Montaż



Ilość amortyzatorów



Wskazówki

- ▶ Kryteria jakości, wskazówki dotyczące obróbki i wskazówki montażowe

227 - 229



hettich.com/short/f5a68e

Jednoprzegubowy zawias puszkowy do szybkiego montażu

- ▶ Akcesoria
- ▶ Selekt Pro 2000

Zaślepka



- ▶ Do zastosowania z Selekt Pro 2000
- ▶ Zaślepki z indywidualnym nadrukiem dostępne na zamówienie
- ▶ Tworzywo sztuczne, kolor szary

Art. nr	j.op.
0 010 067	1/50 szt.

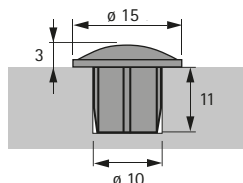
Ogranicznik kąta otwarcia 90° / 115°



- ▶ Do zastosowania z Selekt Pro 2000
- ▶ Zawiera wkręty mocujące
- ▶ Cynkowy odlew ciśnieniowy / stal niklowana

Wersja	Art. nr	j.op.
Kąt otwarcia 90°	0 043 039	1/50 kpl.
Kąt otwarcia 115°	0 043 052	1/50 kpl.

Odbojnik do drzwi



- ▶ Do nawiercenia $\varnothing 10 \times 11$ mm
- ▶ Tworzywo sztuczne, kolor szary / przezroczysty

Art. nr	j.op.
9 145 687	1/100 szt.

Wkręt mocujący



- ▶ Łeb stożkowy płaski
- ▶ Nacięcie krzyżowe PZ
- ▶ $\varnothing 4 \times 16$ mm
- ▶ Stal niklowana

Art. nr	j.op.
0 010 085	200 szt.

Zabezpieczenie palców



- ▶ Do zastosowania z Selekt Pro 2000
- ▶ Do naklejenia na boczną część ramienia zawiasu
- ▶ Tworzywo sztuczne, kolor szary

Wersja	Art. nr	j.op.
Dla nałożenia A12 (drzwi / bok = 16 / 16 mm) / A14 / A15 / A16	9 091 015	1/50 szt.
Dla nałożenia A5,5 / A6,5 / A11 / A12 (drzwi / bok = 19 / 16 mm)	9 091 016	1/50 szt.

Wskazówki

- ▶ Kryteria jakości, wskazówki dotyczące obróbki i wskazówki montażowe

227 - 229



hettich.com/short/f5a68e

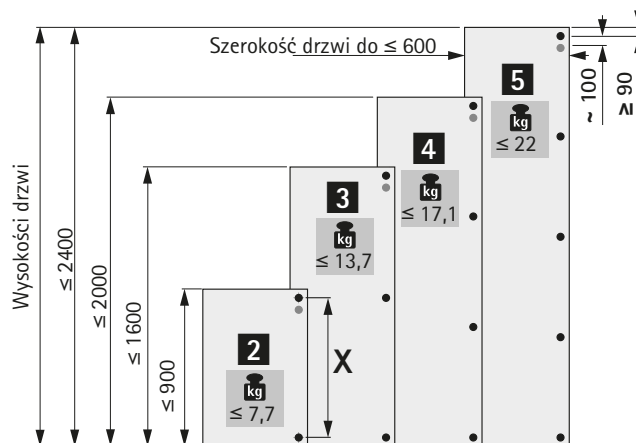
Jednoprzegubowy zawias puszkowy do szybkiego montażu

- ▶ Selekta Pro 2000
- ▶ Informacje techniczne, wskazówki dotyczące obróbki

Ilość zawiasów na jedne drzwi

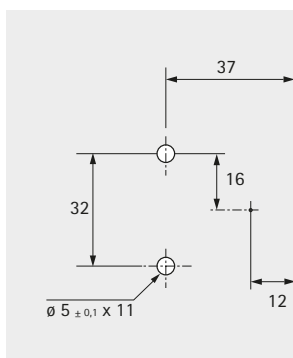
Czynnikami decydującymi o ilości zawiasów na jedne drzwi jest ich wysokość, szerokość, ciężar oraz materiał, z którego zostały wykonane. Występujące w praktyce czynniki są różne w różnych przypadkach. Dlatego też wymienione na rysunku ilości zawiasów są tylko ilościami zalecanymi. W przypadkach wątpliwych zaleca się próbny montaż zawiasów lub zwiększenie ich liczby.

Ze względu na stabilność drzwi odległość X pomiędzy zawiasami powinna być możliwie jak największa. Przy drzwiach z dwoma zawiasami odległość pomiędzy nimi powinna być nie mniejsza niż szerokość drzwi. Przy większym obciążeniu zaleca się montaż dodatkowego zawiasu, który umieszcza się w odległości około 100 mm od zawiasu górnego.



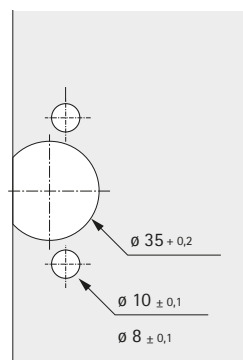
Rozstaw nawierceń dla ramienia zawiasu

Do drzwi nakładanych,
dla zawiasów w Systemie 32



W przypadku drzwi wpuszczanych należy cofnąć miejsca nawierceń o 20 mm. Należy uwzględnić przedstawione na rysunku tolerancje obróbki.

Tolerancje dla puszkki zawiasu



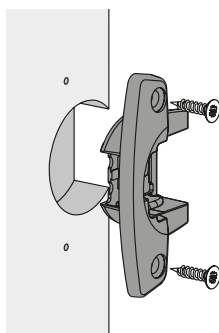
Należy uwzględnić przedstawione na rysunku tolerancje obróbki.

Jednoprzegubowy zawias puszkowy do szybkiego montażu

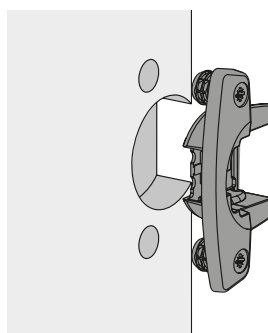
- ▶ Selekta Pro 2000
- ▶ Wskazówki montażowe

Montaż puszkiny / montaż ramienia zawiasu

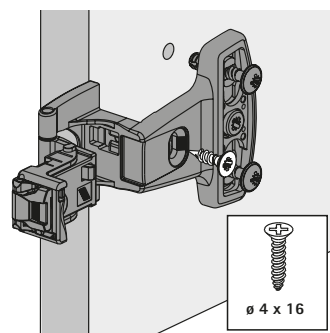
Do przykręcenia



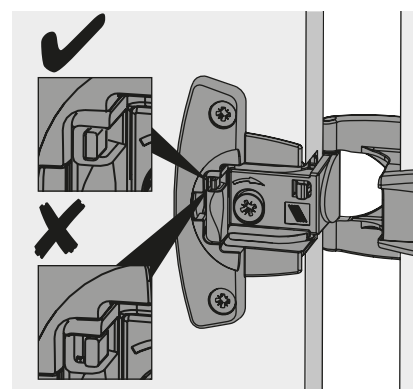
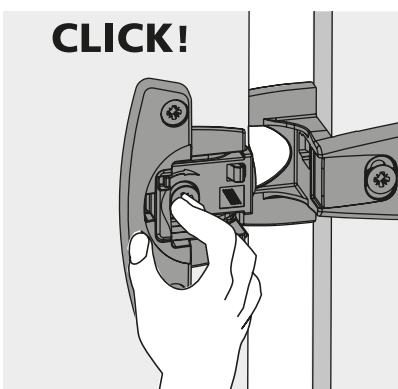
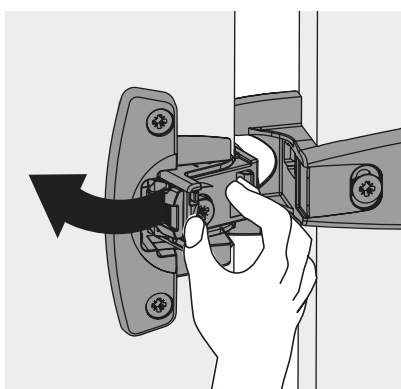
Do wciskania



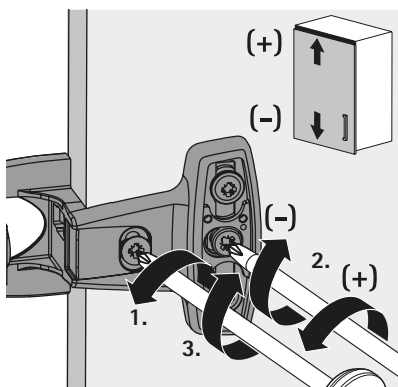
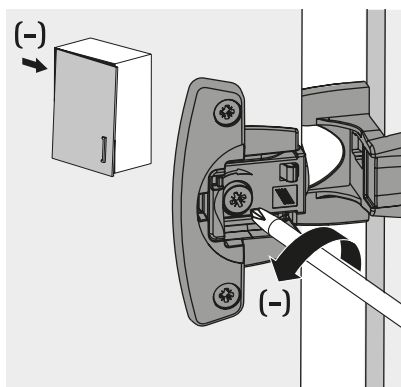
Z zamontowanymi mufami rozporowymi



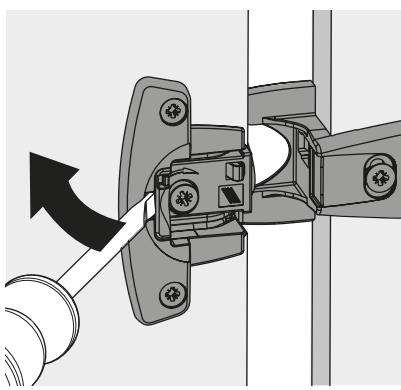
Technika montażu typu clip



Regulacja nałożenia / regulacja wysokości



Demontaż



Jednoprzegubowy zawias puszkowy do szybkiego montażu

- ▶ Selekta Pro 2000
- ▶ Kryteria jakości

Jakość spełniająca wszelkie wymagania

Jakość zawiasów podlega nieustannej kontroli. Pod uwagę brane są różnorodne i indywidualne wymagania dotyczące jakości stawiane przez rynek i branżę. Rysunki poniżej przedstawiają niektóre z przeprowadzanych testów, którym poddawane są zawiasy.

Zakres stosowania

Zawiasy Hettich nadają się do stosowania w meblach mieszkaniowych, kuchennych, łazienkowych i biurowych, zarówno do użytku prywatnego, jak i komercyjnego.

Obciążenie

Podane przy produktach kryteria jakościowe spełniają wymagania normy EN 15570 oraz spełniają wymagania testów wytrzymałościowych zgodnie z podanym poziomem. W celu uzyskania dalszych informacji prosimy o kontakt z przedstawicielem firmy Hettich.

Testy korozyjne

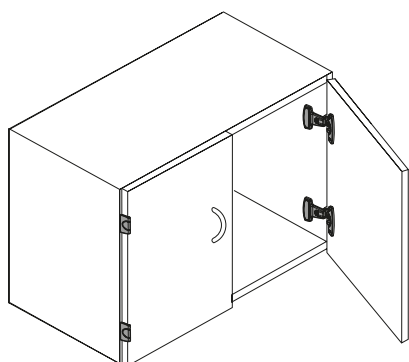
Zawiasy firmy Hettich spełniają wytyczne dotyczące badań korozyjnych zgodnie z EN 15570, 72 godziny testów w komorze kondensującej wilgoci zgodnie z EN 6270.

Gwarancja jakości

Procesy gwarantujące zawiasom firmy Hettich wysoką jakość uzyskały certyfikat EN ISO 9001, certyfikat nr DE8000209.

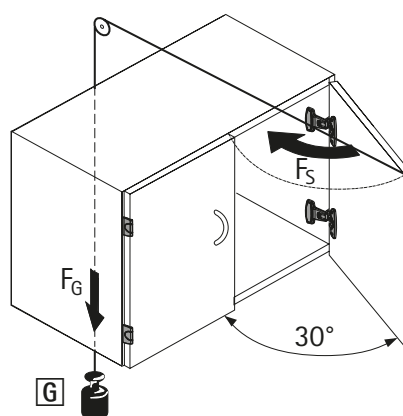
Test na zużycie

Drzwi zostają poddane określonej liczbie cykli otwierania i zamykania.



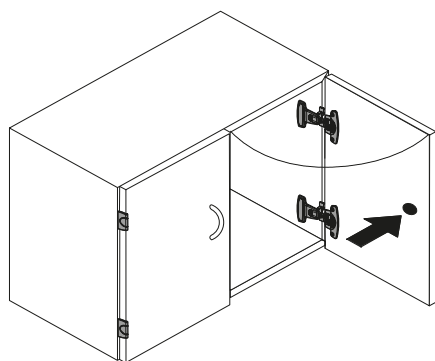
Test na zamykanie

Drzwi zostają otwarte do kąta 30°, a następnie poprzez bloczek zamykane z tej pozycji siłą opadającego obciążenia.



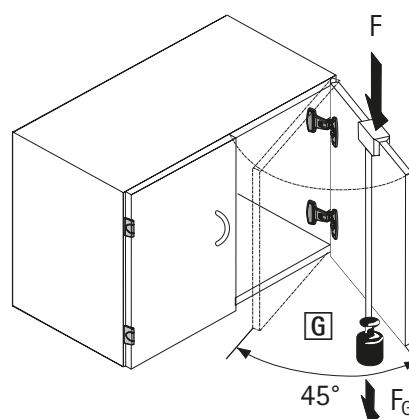
Test na działanie sił poziomych

Drzwi zostają otwarte przy pomocy określonej siły F poza przewidziany kąt otwarcia. (Test ten dotyczy tylko zawiasów z kątem otwarcia < 135°.)



Test na działanie sił pionowych

Drzwi zostają obciążone określonym ciężarem G, a następnie poddane określonej liczbie cykli otwierania i zamykania.





Spełniać specjalne wymagania klientów

W asortymencie zawiasów specjalnych znajdziecie Państwo odpowiednie rozwiązanie dla nietypowych sytuacji montażowych, jakie można napotkać np. w przypadku drzwi składanych, zabudowy lodówki czy kłap.

W łatwy sposób zrealizujecie konstrukcje z frontami z ramą lub wykonanymi z cienkich materiałów oraz takie, gdzie nie można wykonać nawiercenia pod puszkę zawiasu.



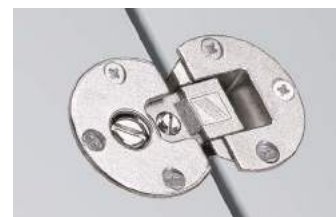
Do cienkich frontów:
Zawiasy do nakładanych lub wpuszczanych drzwi szklanych.



Do drzwi składanych:
Różne warianty zawiasów środkowych.



Do zabudowy lodówek:
Zawias z płaskim ramieniem oraz prowadnicą ślizgową do połączenia frontu meblowego i drzwi lodówki.



Do kłap:
Zawiasy Markant do zastosowania z rozwórką do kłap.



Przegląd asortymentu

232 - 233



Asystent Techniczny Hettich

- ▶ Montaż
- ▶ Regulacja
- ▶ Serwis

hettich.com/short/8cfada

Zawiasy specjalne

► Przegląd asortymentu



Zawiasy do drzwi szklanych

234 - 236



Zawiasy środkowe

237 - 239



Zawias uzupełniający Kamat do zabudowy lodówek

240 - 243



ET 582 do zabudowy lodówek

244



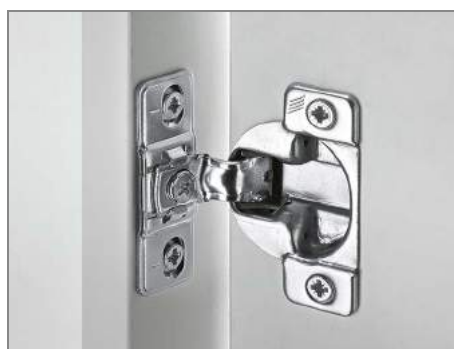
Prowadnica ślizgowa do zabudowy lodówek

245



Zawias z systemem sprężyn

246



Optimat Plus 4 FM, zawias automatyczny do korpusów o konstrukcji ramowej

247



Excellent, zawias cylindryczny, wpuszczany

248



Zawiasy wpuszczane

249 - 251



Zawiasy przykręcane

252 - 254



Zawiasy czopikowe

255 - 256



Zawiasy do klap

257 - 258

Zawiasy specjalne

► Przegląd asortymentu



Zawias 121 do szafek narożnych

259

Zawias specjalny

- ▶ Zawias do drzwi szklanych ET 5150 / ET 5150 Z
- ▶ Do drzwi wpuszczanych

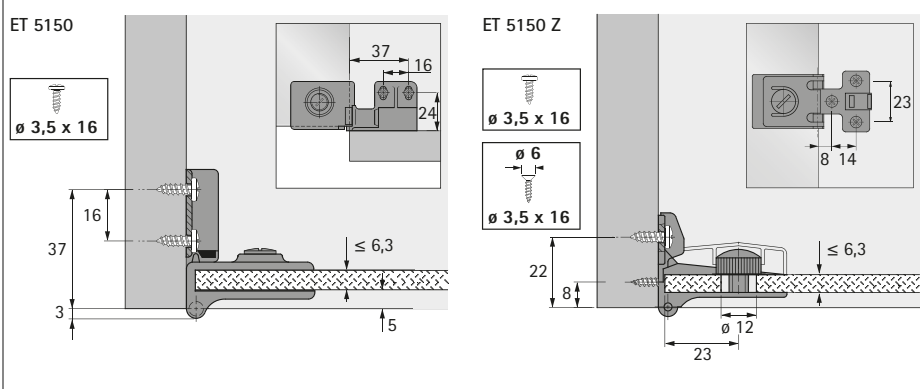


- ▶ Zawias do drzwi szklanych z domykaniem, do drzwi wpuszczanych
- ▶ Kąt otwarcia 170°
- ▶ ET 5150 i uchwyt do drzwi szklanych: prosty montaż za pomocą śruby zaciskowej, wiercenie w szkle nie jest konieczne
- ▶ Przy zastosowaniu ET 5150 Z: konieczne wykonanie otworu w szkle $\varnothing 12$ mm
- ▶ Zawias wraz z zabezpieczeniem antypoślizgowym do przyklejenia
- ▶ Wymiary drzwi:
 - Wysokość = wysokość korpusu w świetle - 4,4 mm
 - Z uchwytem do drzwi szklanych: szerokość = szerokość korpusu w świetle - 5 mm
 - Z innym uchwytem: szerokość = szerokość korpusu w świetle - 4 mm
- ▶ Cynkowy odlew ciśnieniowy, niklowany, matowy

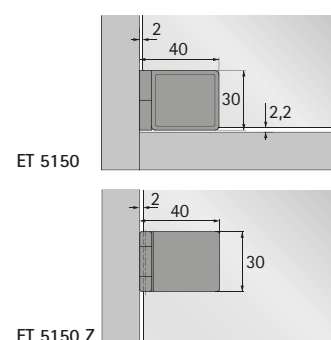
Zawias do drzwi szklanych ET 5150

Artykuł	Art. nr	j.op.
Zawias do drzwi szklanych ET 5150	0 024 908	1/20 kpl.
Zawias do drzwi szklanych ET 5150 Z (wymagany dodatkowo przy wysokości drzwi > 1000 mm)	0 069 934	1/10 szt.
Uchwyt do drzwi szklanych	0 025 314	1/20 szt.

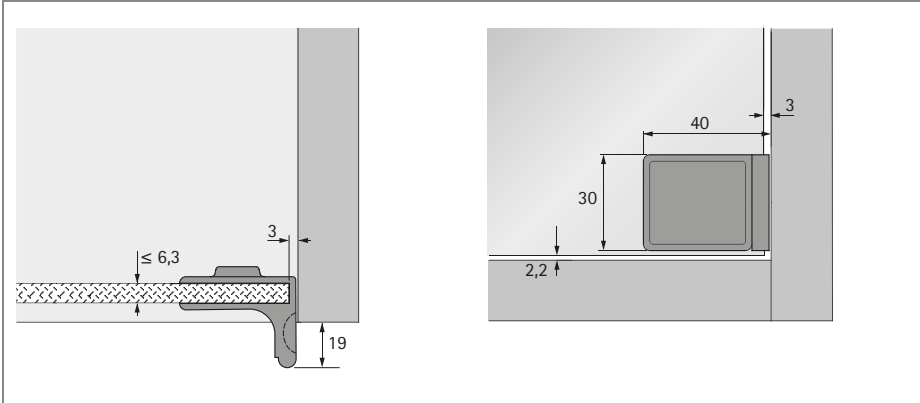
ET 5150 / ET 5150 Z



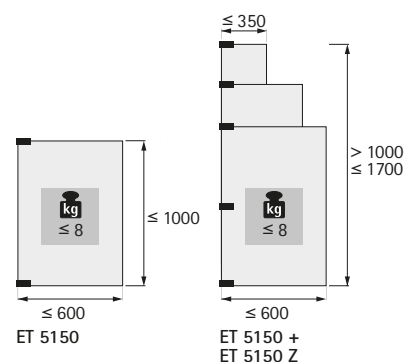
ET 5150 / ET 5150 Z



Uchwyt do drzwi szklanych



Wskazówka



Zawias specjalny

- ▶ Zawias do drzwi szklanych ET 5160
- ▶ Do drzwi nakładanych

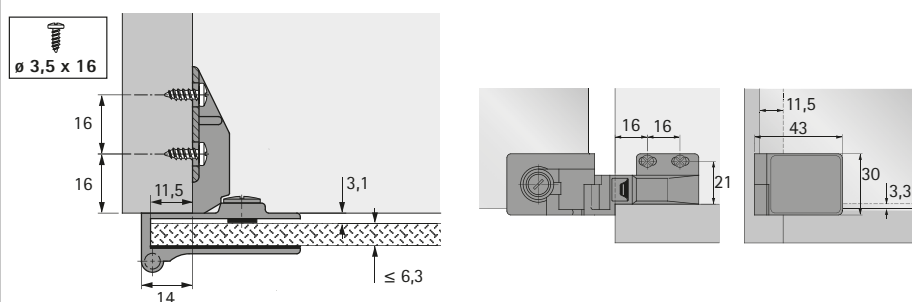


- ▶ Zawias do drzwi szklanych z domykaniem, do drzwi nakładanych
- ▶ Kąt otwarcia 170°
- ▶ Prosty montaż za pomocą śruby zaciskowej, wiercenie w szkle nie jest konieczne
- ▶ Zawias wraz z zabezpieczeniem antypoślizgowym do przyklejenia
- ▶ Wymiary drzwi:
 - Wysokość = wysokość korpusu w świetle + 6,6 mm
 - Szerokość = szerokość korpusu w świetle + 23 mm
- ▶ Cynkowy odlew ciśnieniowy, niklowany, matowy

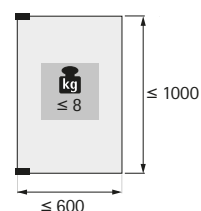
Zawias do drzwi szklanych ET 5160

Artykuł	Art. nr	j.op.
Zawias do drzwi szklanych ET 5160	0 030 866	1/20 kpl.
Uchwyt do drzwi szklanych	0 025 314	1/20 szt.

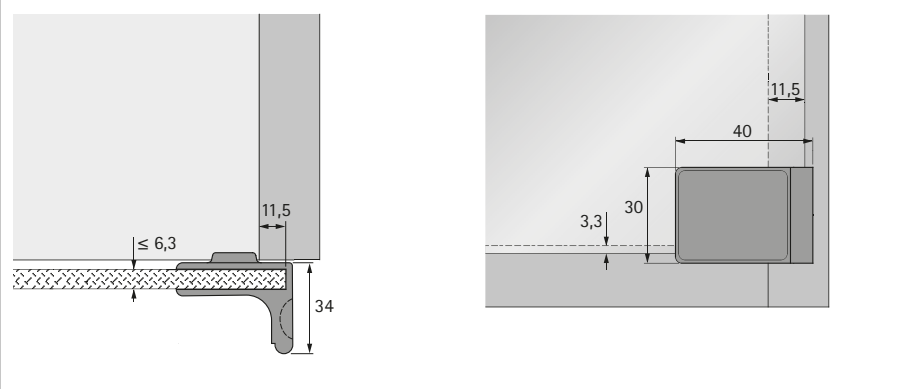
ET 5160



Wskazówka



Uchwyt do drzwi szklanych



hettich.com/short/e97feb

Zawias specjalny

- ▶ Zawias do drzwi szklanych ET 150
- ▶ Do drzwi wpuszczanych

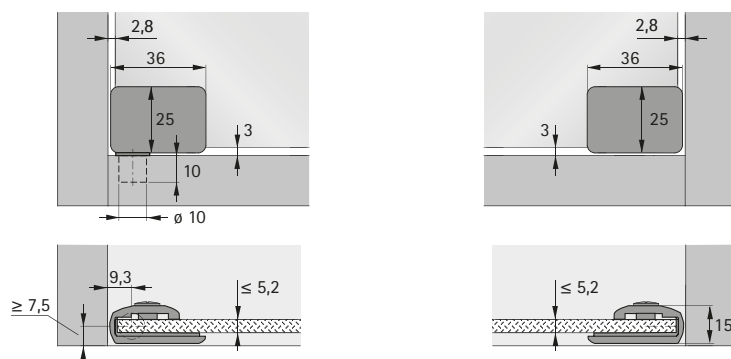


- ▶ Zawias do drzwi szklanych bez domykania, do drzwi wpuszczanych
- ▶ Kąt otwarcia 105°
- ▶ Prosty montaż za pomocą śruby zaciskowej, wiercenie w szkłe nie jest konieczne
- ▶ Z zabezpieczeniem antypoślizgowym
- ▶ Śruba zaciskowa w uchwycie dociskowym może zostać wykorzystana do magnetycznego domykania, np. z dociskowym zatraskiem magnetycznym D7 / GP9
- ▶ Wymiary drzwi
 - Wysokość = wysokość korpusu w świetle - 6 mm
 - Szerokość = szerokość korpusu w świetle - 5,6 mm
- ▶ Cynkowy odlew ciśnieniowy, niklowany, matowy

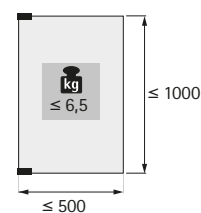
Zawias do drzwi szklanych ET 150

Artykuł	Art. nr	j.op.
Zawias do drzwi szklanych ET 150	0 020 870	1/20 kpl.
Uchwyt dociskowy lewy	0 020 871	1/20 kpl.
Uchwyt dociskowy prawy	0 020 872	1/20 szt.

ET 150 / uchwyt dociskowy



Wskazówka



Dociskowy zatrask magnetyczny D7 / GP 9



- ▶ Siła dociągu 0,7 - 1,1 kg
- ▶ Skok 11 mm
- ▶ Szerokość 40 mm
- ▶ Wysokość 16 mm
- ▶ Głębokość 36 mm
- ▶ Odległość otworów 32 mm
- ▶ Tworzywo sztuczne, kolor czarny
- ▶ Płytką sztywna: stal ocynkowana

Art. nr	j.op.
0 020 873	1/20 szt.



hettich.com/short/459679

Zawias specjalny

- ▶ Zawias środkowy
- ▶ Do drzwi składanych, kąt otwarcia 180°

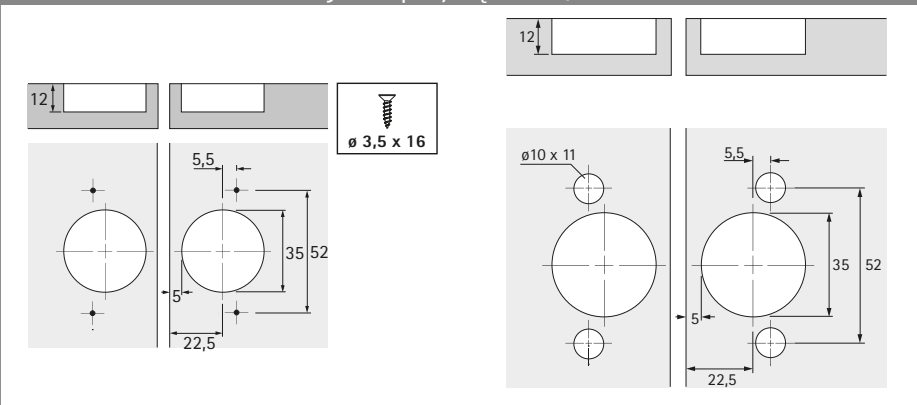


- ▶ Zawias środkowy do drzwi składanych
- ▶ Do drzwi o grubości od 15 mm
- ▶ Identyczny rozstaw nawierceń w obu skrzydłach, oddzielny montaż każdego skrzydła
- ▶ Szczelina może być bezstopniowo regulowana od szczeliny włosowej do + 4 mm, oba skrzydła drzwiowe leżą zawsze w jednej płaszczyźnie
- ▶ Stopniowana regulacja przesunięcia punktu obrotu na 0 mm, 3 mm oraz 6 mm
- ▶ Cynkowy odlew ciśnieniowy, niklowany

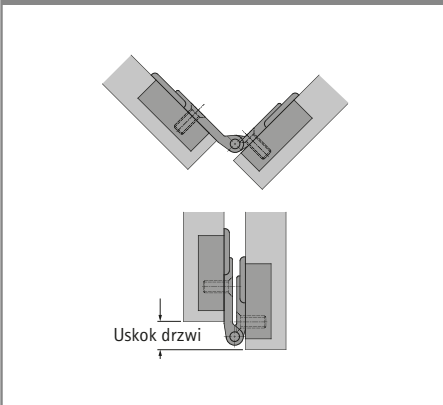
Zawias środkowy z regulowanym, przesuniętym punktem obrotu

Montaż puszki	Art. nr	j.op.
Do przykręcania	0 046 787	1/10 szt.
Do wciskania	0 052 095	1/10 szt.

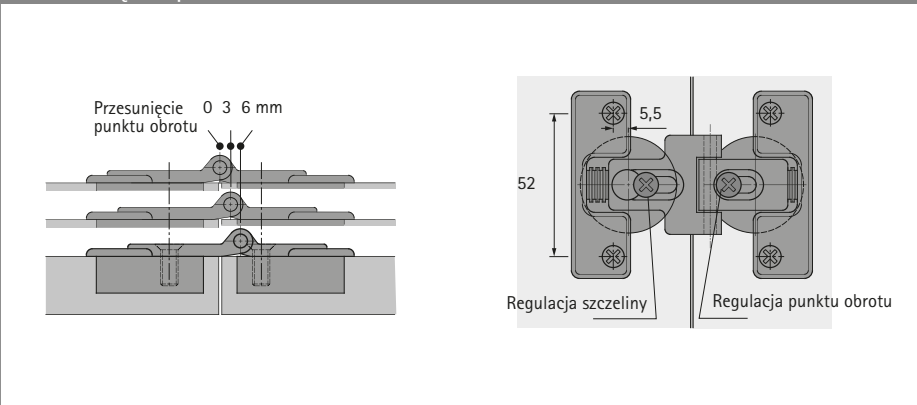
Rozstaw nawierceń, wersja do przykręcania / do wciskania



Uskok drzwi



Przesunięcie punktu obrotu



Przesunięcie punktu obrotu mm	Uskok drzwi mm
0	0
3	6
6	12

Przykładowo dla szczeliny = 3 mm



hettich.com/short/a2c038

Zawias specjalny

- ▶ Zawias środkowy z zatrząskiem
- ▶ Do drzwi składanych, kąt otwarcia 180°

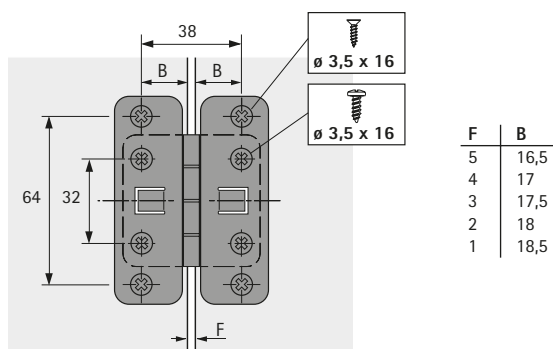


- ▶ Zawias środkowy do drzwi składanych
- ▶ Możliwość montażu w położeniu środkowym lub z przesuniętym punktem obrotu
- ▶ Poszczególne skrzydła drzwiowe montuje się błyskawicznie, zapinając je w kolejności od dołu do góry
- ▶ Stal niklowana / tworzywo sztuczne, kolor czarny

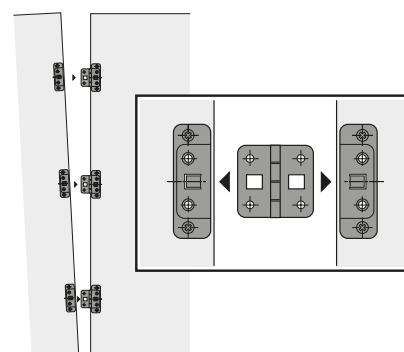
Zawias środkowy z zatrząskiem do drzwi składanych

Art. nr	j.op.
0 079 373	1/10 szt.

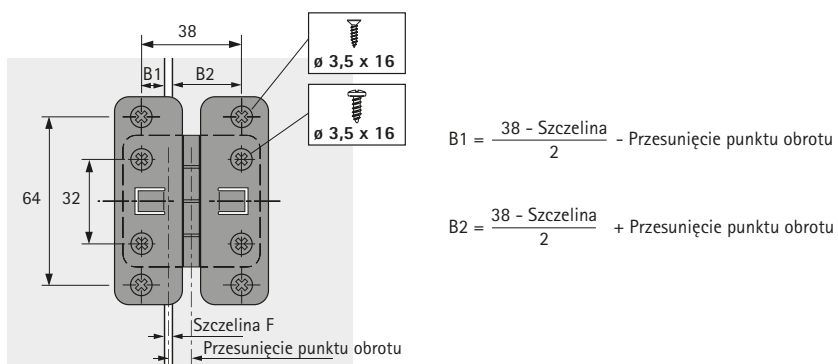
Położenie środkowe



Wskazówka montażowa



Położenie drzwi z przesuniętym punktem obrotu



Zawias specjalny

▶ Zawias środkowy 625

▶ Do drzwi składanych, kąt otwarcia 180°

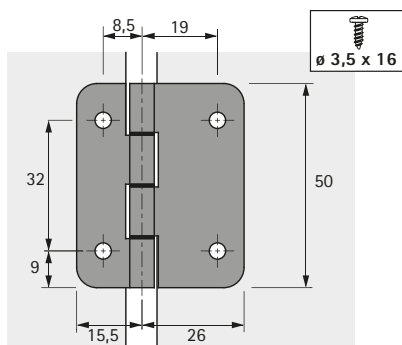
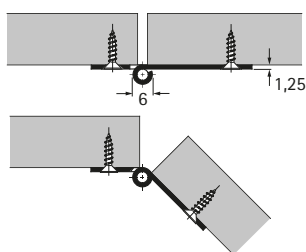


- ▶ Zawias środkowy do drzwi składanych
- ▶ Możliwość montażu w położeniu środkowym lub z przesuniętym punktem obrotu
- ▶ Dobre parametry pracy dzięki nieścieralnym pierścieniom z łożyskami
- ▶ Ze stałym, stalowym trzpieniem
- ▶ Stal nikielowana

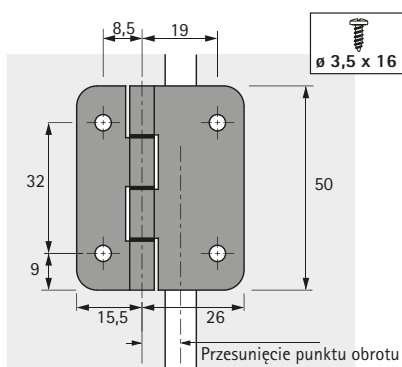
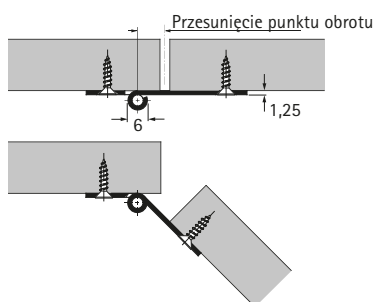
Zawias środkowy 625

Art. nr	j.op.
0 071 648	1/10 szt.

Położenie środkowe



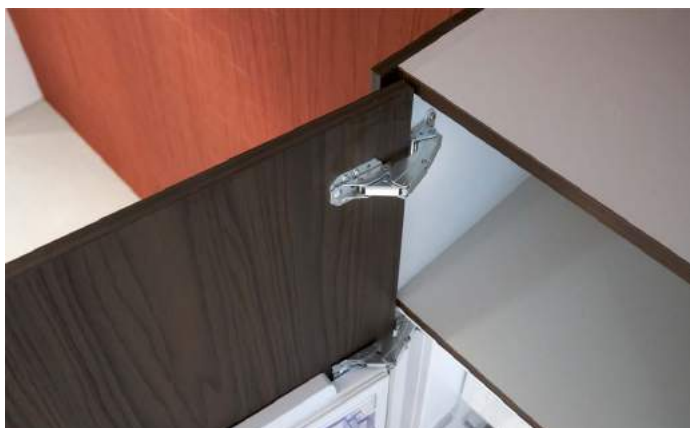
Położenie drzwi z przesuniętym punktem obrotu



hettich.com/short/7f6bf5

Zawias specjalny

- ▶ Zawias uzupełniający Kamat
- ▶ Do zabudowy lodówek, kąt otwarcia 115°



- ▶ Do bardzo wysokich frontów
- ▶ Do zabudowy lodówek z precyzyjnymi szczelinami
- ▶ Zawias uzupełniający do przykręcania
- ▶ Zastosowanie tylko w połączeniu z zawiasami lodówkowymi serii K
- ▶ Do korpusów o grubości boku 19 / 18 mm lub 16 mm
- ▶ Głębokość montażowa 41,5 mm
- ▶ Materiał: stal ocynkowana

Zestaw składa się z:

- ▶ Zawiasu
- ▶ Szablonu do nawierceń
- ▶ Elementu dystansowego do korpusu o grubości 16 mm
- ▶ Podkładek dystansowych
- ▶ Zaślepki, kolor biały
- ▶ Wkrętów mocujących
- ▶ Instrukcji montażu

Art. nr	j.op.
9 239 784	1 kpl.

Zaślepka Kamat, kolor popielaty pirytowy, opcjonalna



Art. nr	j.op.
9 248 766	1/50 szt.



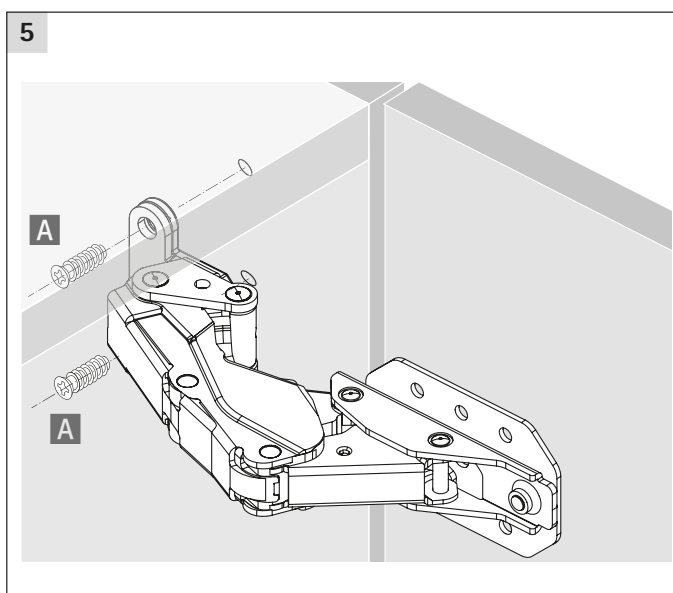
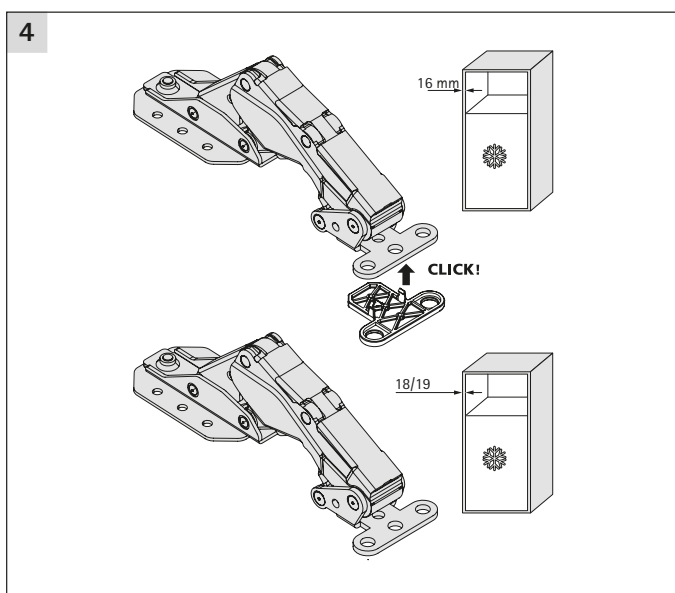
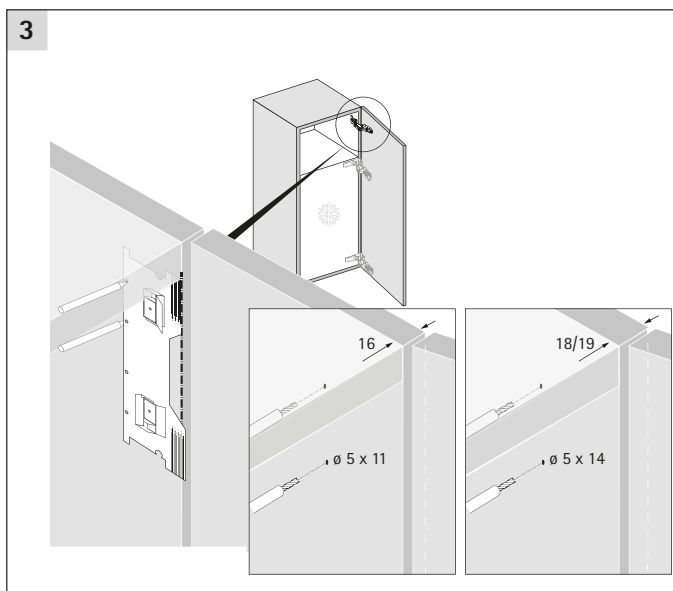
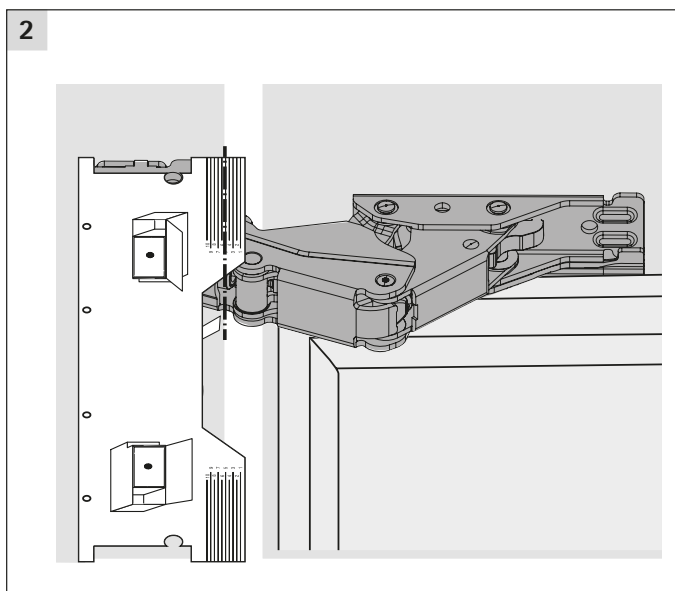
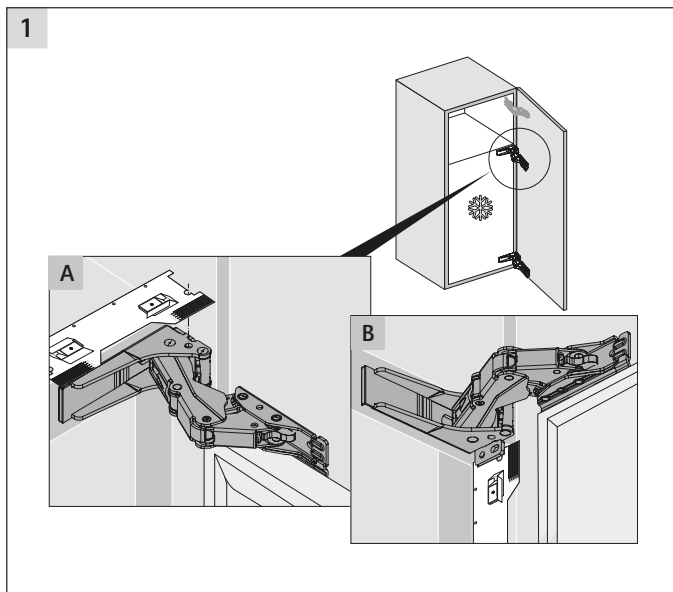
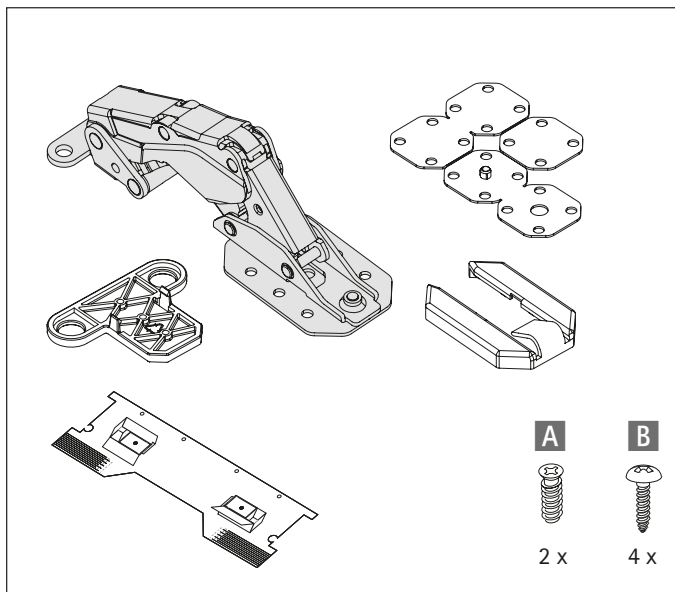
hettich.com/short/684a33

Zawias specjalny

► Zawias uzupełniający Kamat

► Do zabudowy lodówek, kąt otwarcia 115°

Montaż

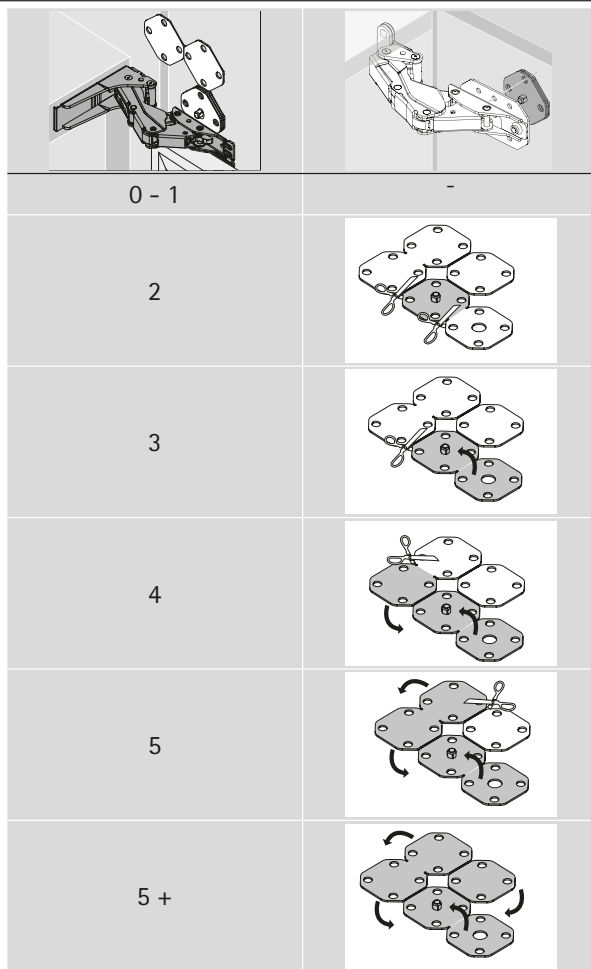
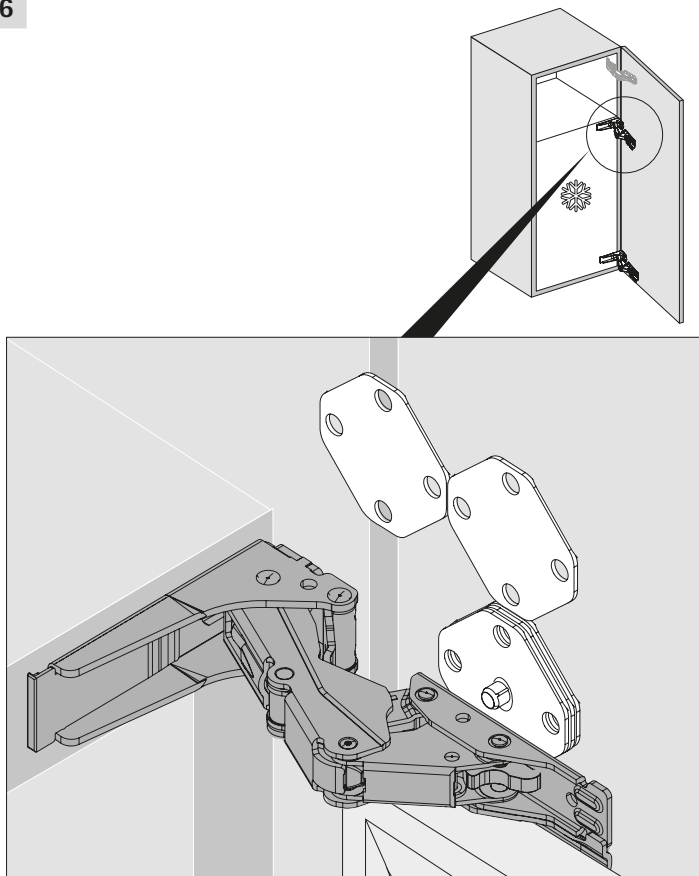


Zawias specjalny

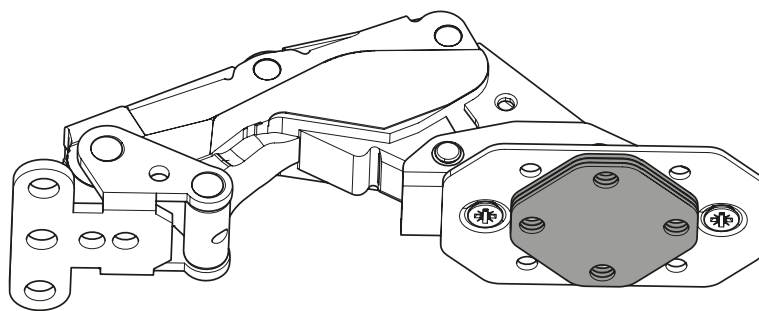
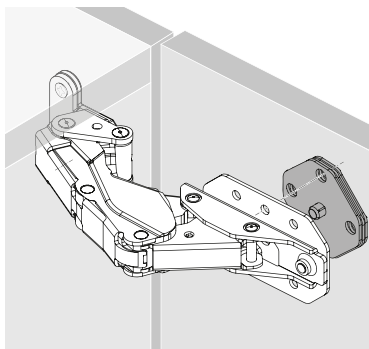
- ▶ Zawias uzupełniający Kamat
- ▶ Do zabudowy lodówek, kąt otwarcia 115°

Montaż

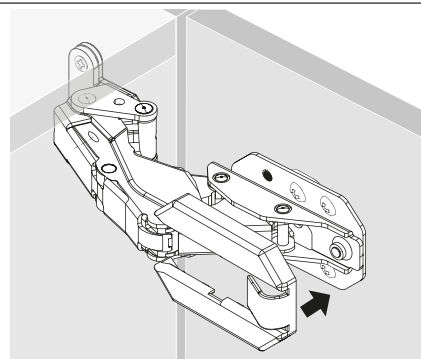
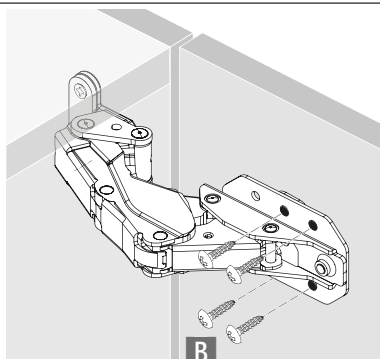
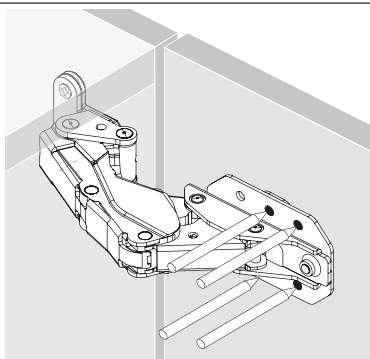
6



7



8



Zawias specjalny

- ▶ ET 582
- ▶ Do zabudowy lodówek, kąt otwarcia 95°

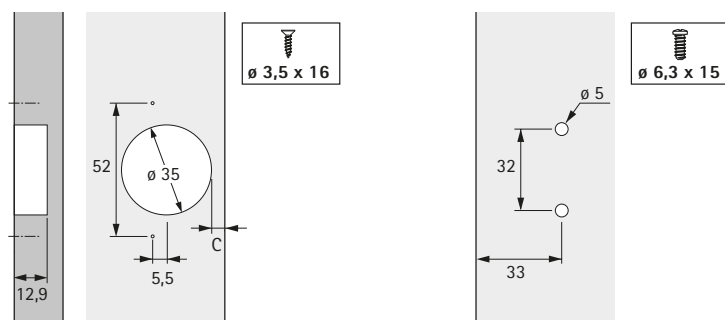


- ▶ Zawias specjalny z niewielkim uskokiem do zabudowy lodówek
- ▶ Średnica puszki 35 mm
- ▶ Głębokość puszki 12,8 mm
- ▶ Z domykaniem
- ▶ Wraz z przewodnikiem i podkładką dystansową (dystans = 3 mm) dla nałożenia 13 - 18 mm
- ▶ Zintegrowana regulacja nałożenia + 1 mm / - 1 mm
- ▶ Zintegrowana regulacja głębokości + 3 mm / - 3 mm
- ▶ Ramię zawiasu: stal niklowana
- ▶ Puszka zawiasu: cynkowy odlew ciśnieniowy, niklowany
- ▶ Podkładka dystansowa: tworzywo sztuczne, kolor biały

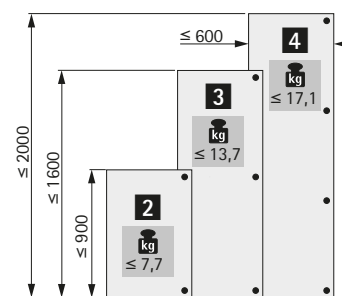
Zawias specjalny ET 582

Art. nr	j.op.
0 072 134	1/10 szt.

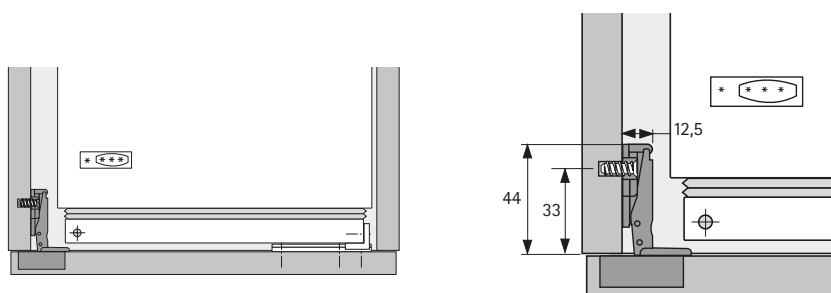
Rozstaw nawierceń



Wskazówka



Przykład montażu



Wskazówka

Do połączenia frontu meblowego z drzwiami lodówki można zastosować przewodnicę ślizgową.

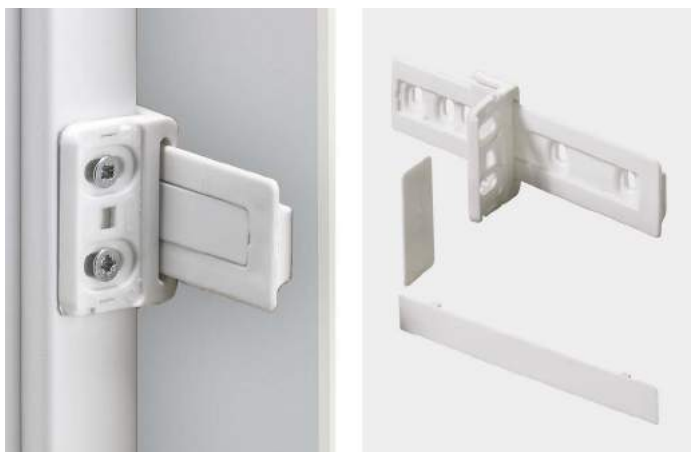
Przewodnik z podkładką dystansową = dystans 3 mm		Przewodnik bez podkładki dystansowej = dystans 0 mm	
Wymiar C mm	Nałożenie mm	Wymiar C mm	Nałożenie mm
3,0	13,0	3,0	16,0
3,5	13,5	3,5	16,5
4,0	14,0	4,0	17,0
4,5	14,5	4,5	17,5
5,0	15,0	5,0	18,0



hettich.com/short/78c96b

Zawias specjalny

- ▶ Prowadnica ślizgowa do zabudowy lodówek
- ▶ Do drzwi na zawiasach



- ▶ Zastosowanie do zabudowania lodówki
- ▶ Umożliwia równoczesne otwarcie drzwi mebla i lodówki
- ▶ Kompletny zestaw z prowadnicą ślizgową, adapterem do drzwi lodówki i zaślepkami
- ▶ Tworzywo sztuczne, kolor biały

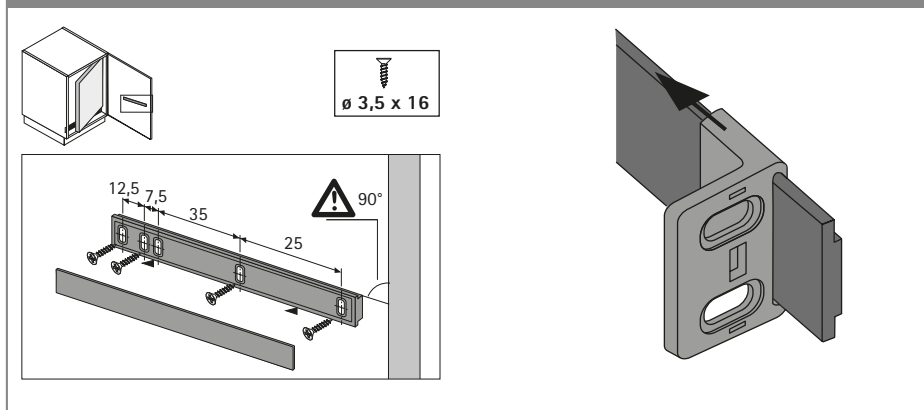
Zestaw składa się z:

- ▶ 1 szt. szyny prowadzącej
- ▶ 1 szt. zaślepki do szyny prowadzącej
- ▶ 1 szt. adaptera do drzwi lodówki
- ▶ 1 szt. zaślepki do adaptera do drzwi lodówki

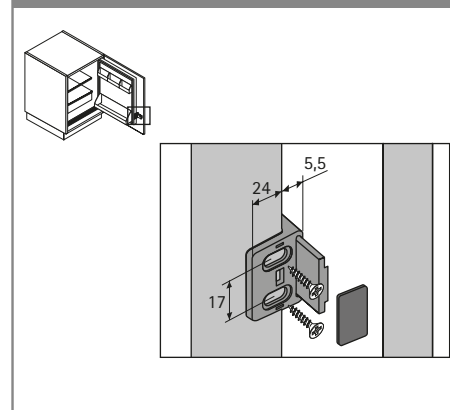
Prowadnica ślizgowa do zabudowy lodówek

Art. nr	j.op.
9 079 390	1 kpl.

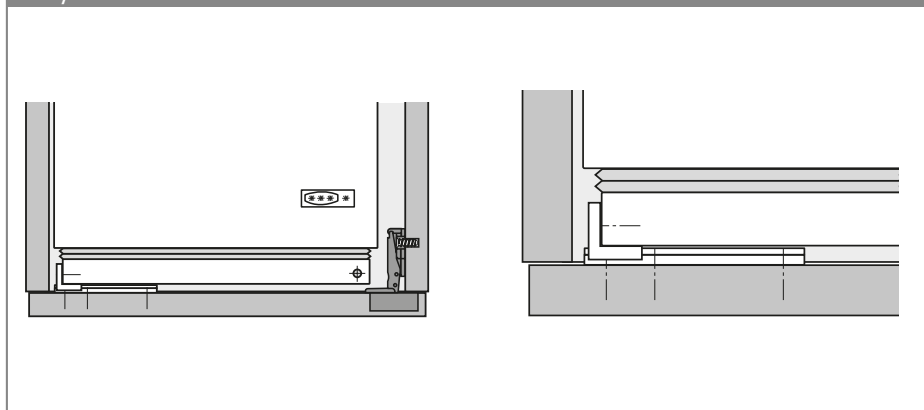
Montaż



Montaż



Przykład montażu



hettich.com/short/b1c2f2

Zawias specjalny

- ▶ Zawias z systemem sprężyn
- ▶ Do ruchomej listwy czołowej

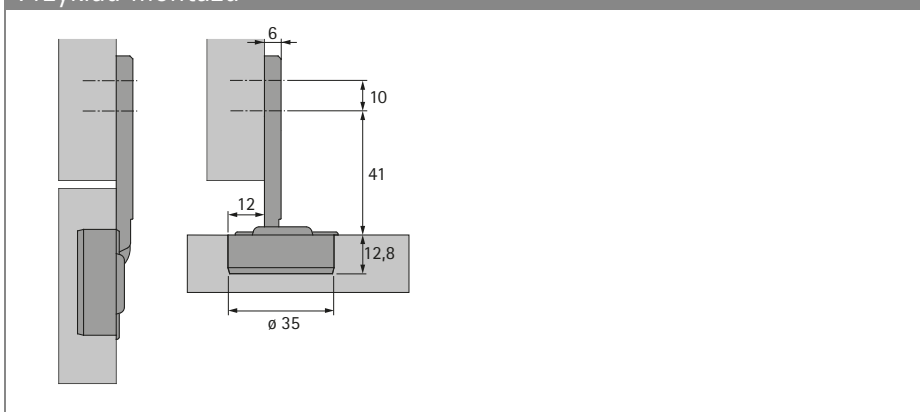


- ▶ Do montażu ruchomych listw czołowych
- ▶ Kąt otwarcia 90°
- ▶ Zamontowany w zawiasie system sprężyn zapewnia utrzymanie listwy czołowej pod kątem 90°, jak również gwarantuje położenie jej w jednej płaszczyźnie z całym drzwiami
- ▶ Płaskie ramię zawiasu nie zabiera dużo miejsca
- ▶ Do zastosowania np. z okuciem do drzwi otwierano-chowanych KA 5740, patrz systemy do drzwi przesuwnych
- ▶ Głębokość puszk 12,5 mm
- ▶ Cynkowy odlew ciśnieniowy, niklowany

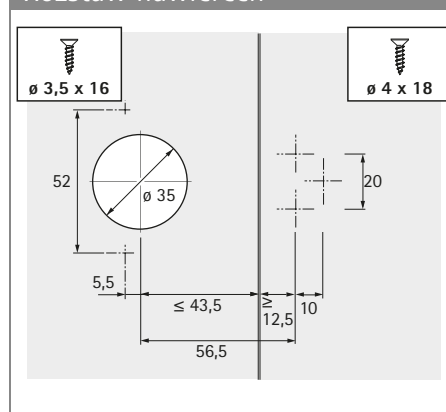
Zawias z systemem sprężyn

Art. nr	j.op.
0 060 832	1/10 szt.

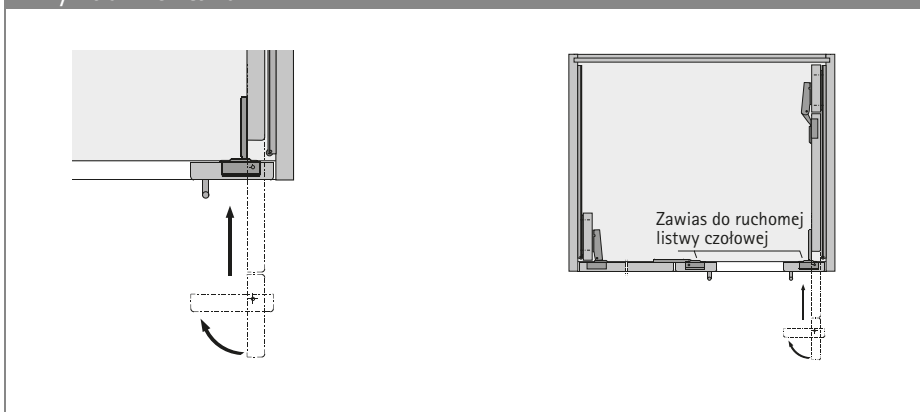
Przykład montażu



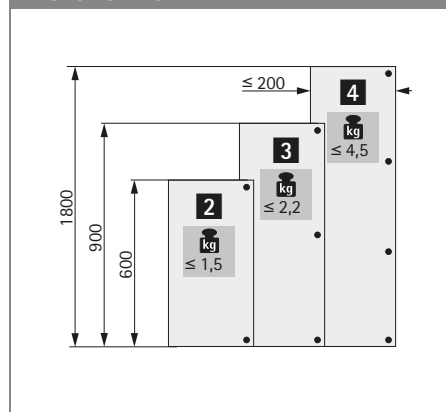
Rozstaw nawierceń



Przykład montażu



Wskazówka



hettich.com/short/f96616

Zawias specjalny

▶ Optimat Plus 4 FM

▶ Zawias automatyczny do korpusów o konstrukcji ramowej, kąt otwarcia 110°

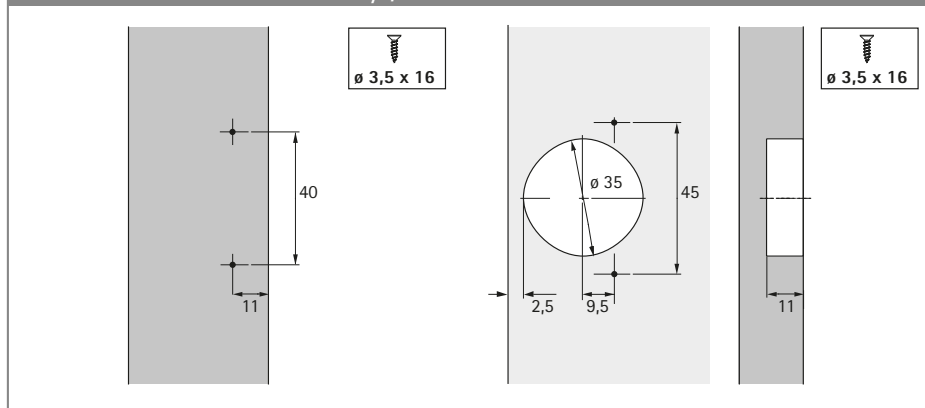


- ▶ Zastosowanie do ram o różnych szerokościach
- ▶ Klasyfikacja jakości zgodnie z EN 15570, poziom 1
- ▶ Do drzwi o grubości od 13 mm
- ▶ Średnica puszki 35 mm
- ▶ Głębokość puszki 11 mm
- ▶ Z automatyką zamykania
- ▶ Nałożenie drzwi min. 37 mm (ramię zawiasu zlicowane z krawędzią ramy)
- ▶ Odległość puszki 2,5 mm
- ▶ Regulacja nałożenia + 1,5 mm / - 1,5 mm
- ▶ Regulacja wysokości + 2 mm / - 2 mm
- ▶ Stal niklowana

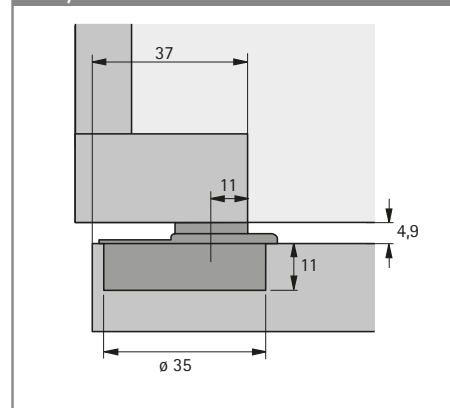
Optimat Plus 4 FM

Art. nr	j.op.
9 072 548	1/50 szt.

Rozstaw nawierceń dla ramy / drzwi

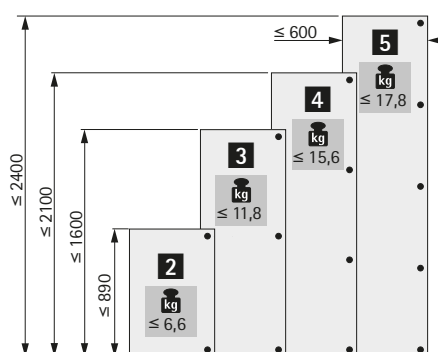


Przykład montażu



Ilość zawiasów na jedne drzwi

Format, ciężar oraz materiał, z którego zostały wykonane są czynnikami decydującymi o ilości wymaganych zawiasów. Odległość pomiędzy górnym a dolnym zawiasem nie powinna być mniejsza niż szerokość drzwi.



Minimalna szczelina na drzwi

Grubość drzwi mm	Odległość puszek C mm
16	2,5
19	6,7



hettich.com/short/bc9876

Zawias specjalny

- ▶ Excellent
- ▶ Zawias cylindryczny, wpuszczany, kąt otwarcia 180°



- ▶ Do różnorodnego zastosowania (drzwi obrotowe, drzwi składane, klapy, wieka skrzyń, itp.)
- ▶ Do wpuszczania
- ▶ Kąt otwarcia 180°
- ▶ Mosiądz szczotkowany, mat

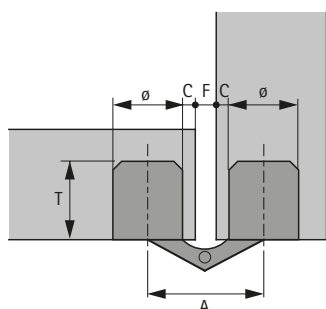
Przebieg montażu

- ▶ Wykonać nawiercenia czołowe pod puszkę
- ▶ Wcisnąć zawias w otwór na klej lub bez
- ▶ Rozeprzeć zawias za pomocą śruby rozporowej
- ▶ Dodatkowe mocowanie za pomocą wkrętu z łbem stożkowym płaskim, szczegóły patrz tabela

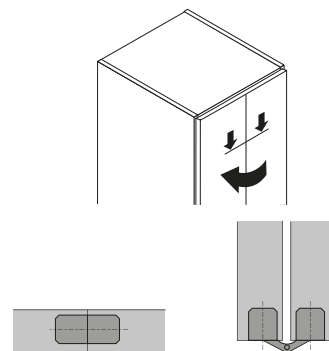
Zawias cylindryczny, wpuszczany Excellent

Otwór mocujący \varnothing x głębokość T mm	Odległość puszkki C mm	Szczelina F mm	Odległość osi A mm	Wkręt \varnothing mm	Art. nr	j.op.
\varnothing 10 x 11	2	2,5	16,1	2	0 031 168	1/48 szt.
\varnothing 12 x 13,5	2,2	3,5	19,2	2.5	0 031 169	1/48 szt.
\varnothing 14 x 15,5	3	3	22	2.5	0 031 170	1/24 szt.
\varnothing 16 x 16,5	3	3	24	3	0 031 171	1/24 szt.
\varnothing 18 x 18,5	3	3	26,3	3	0 031 172	1/24 szt.

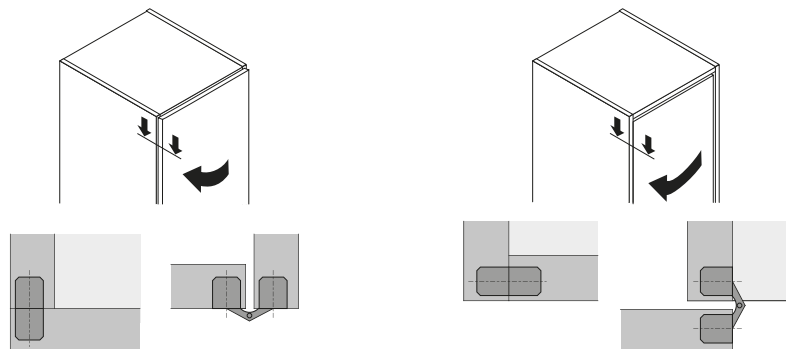
Rozstaw nawierceń



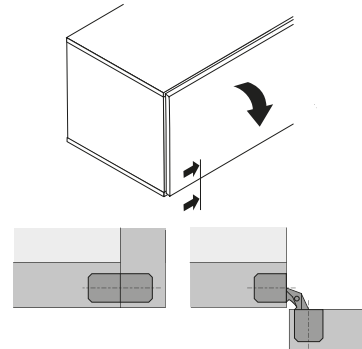
Przykład montażu drzwi składanych



Przykład montażu drzwi nakładanych / wpuszczanych



Przykład montażu klapy



hettich.com/short/dcfb29

Zawias specjalny

- ▶ Zawias wpuszczany
- ▶ Do płyt o grubości 18 - 50 mm, kąt otwarcia 180°

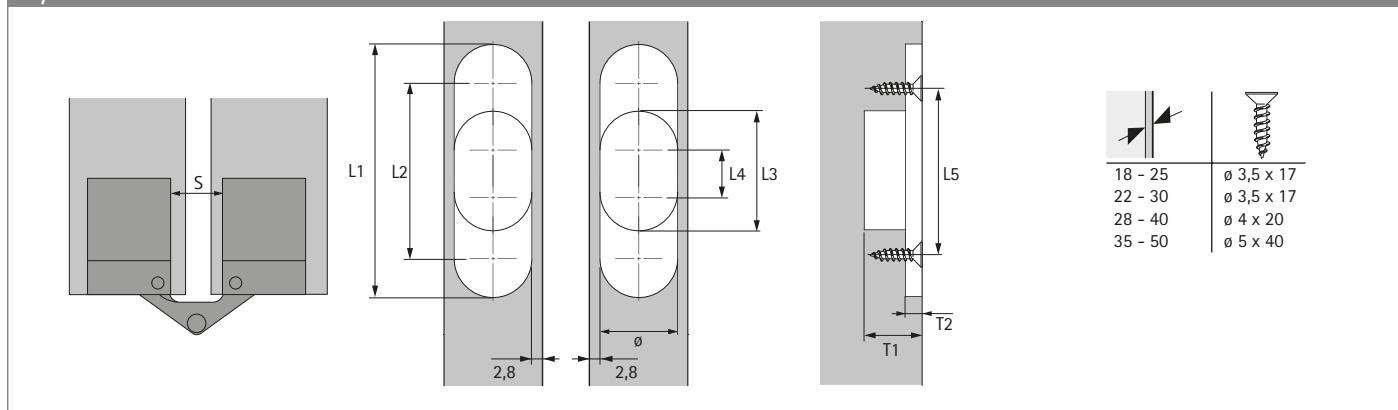


- ▶ Do różnorodnego zastosowania (drzwi obrotowe, drzwi składane, klapy, wieka skrzyń, itp.)
- ▶ Do wpuszczania
- ▶ Kąt otwarcia 180°
- ▶ Zawiera wkręty mocujące
- ▶ Cynkowy odlew ciśnieniowy, imitacja stali nierdzewnej szczotkowanej

Zawias wpuszczany

Grubość drzwi mm	max. kg 2 zawiasy	Art. nr	j.op.
18 - 25	7	9 133 178	2 szt.
22 - 30	10	9 133 179	2 szt.
28 - 40	20	9 133 191	2 szt.
35 - 50	30	9 133 192	2 szt.

Rysunek frezowania



Wymiary frezowania

Grubość drzwi mm	Wymiary								
	Ø mm	L1 mm	L2 mm	L3 mm	L4 mm	L5 mm	T1 mm	T2 mm	S mm
18 - 25	13,5	44,5	31	18,8	5,3	31	20	5	8,9
22 - 30	13,5	61,5	48	31,7	18,2	46,5	18,5	6,5	8,5
28 - 40	16	70,1	54,1	34,2	18,2	51,5	24,2	7,2	11,3
35 - 50	18,6	94,3	75,7	54,6	36	73,6	28,5	9,5	13,6



hettich.com/short/ea61f5

Zawias specjalny

► Stabilo 72

► Do wpuszczania, kąt otwarcia 180°

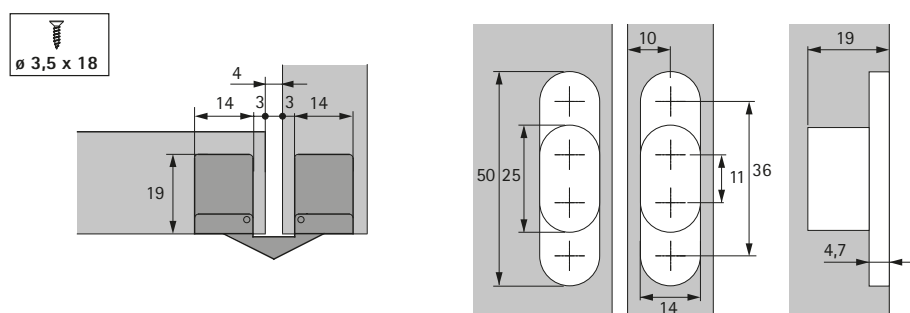


- Do różnorodnego zastosowania (drzwi obrotowe, drzwi składane, klapy, wieka skrzyń, itp.)
- Do wpuszczania, średnica frezowania 14 mm
- Kąt otwarcia 180°
- W przypadku zastosowania jako zawiasu do klap należy dodatkowo zastosować rozwórkę do klap
- Cynkowy odlew ciśnieniowy, nikielowany

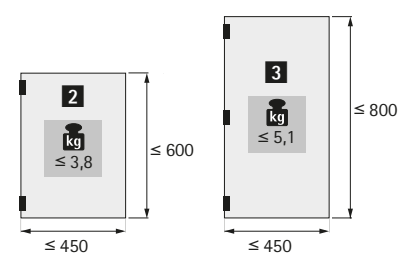
Stabilo 72

Art. nr	j.op.
0 044 797	1/10 szt.

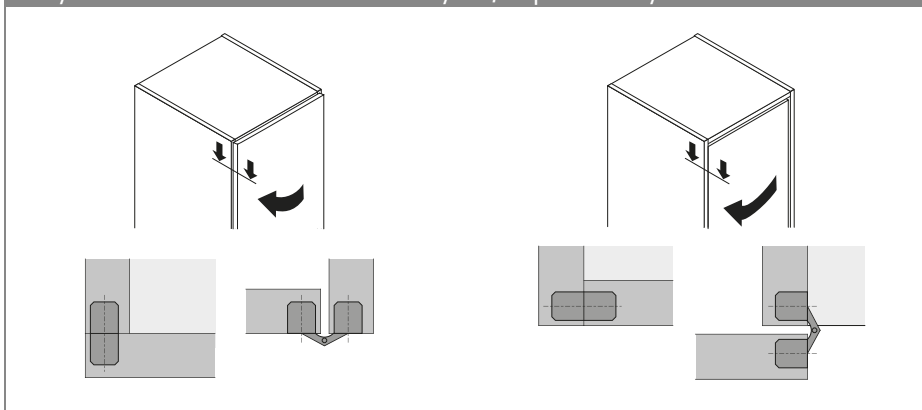
Rysunek frezowania



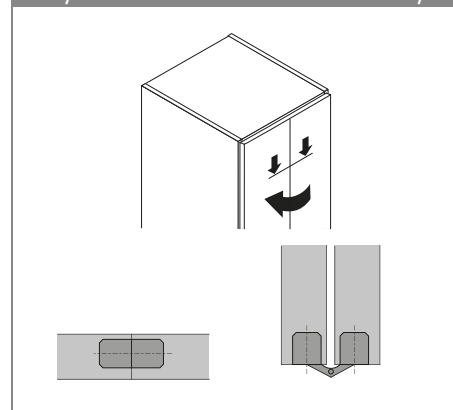
Wskazówka



Przykład montażu drzwi nakładanych / wpuszczanych



Przykład montażu drzwi składanych



hettich.com/short/a6baf7

Zawias specjalny

► Stabilo 75

► Do wpuszczania, kąt otwarcia 180°

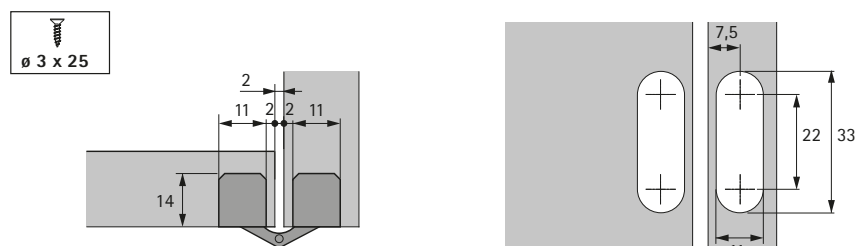


- Do różnorodnego zastosowania (drzwi obrotowe, drzwi składane, klapy, wieca skrzyń, itp.)
- Do wpuszczania, średnica frezowania 11 mm
- Kąt otwarcia 180°
- W przypadku zastosowania jako zawiasu do kłap należy dodatkowo zastosować rozwórkę do kłap
- Ramię zawiasu: cynkowy odlew ciśnieniowy
- Obudowa: tworzywo sztuczne, kolor biały

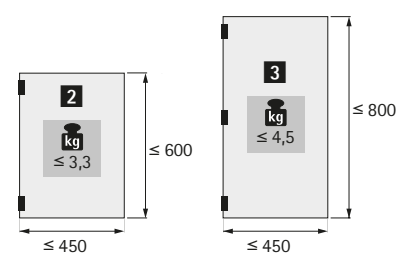
Stabilo 75

Art. nr	j.op.
0 042 339	1/10 szt.

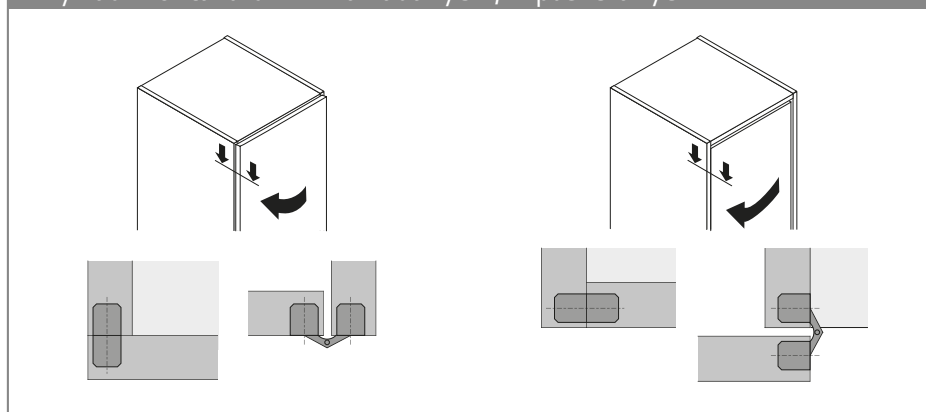
Rysunek frezowania



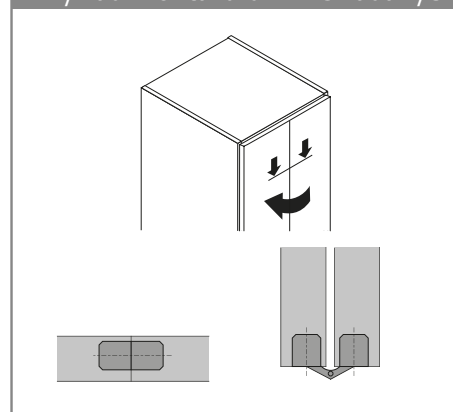
Wskazówka



Przykład montażu drzwi nakładanych / wpuszczanych



Przykład montażu drzwi składanych



hettich.com/short/f504b2

Zawias specjalny

- ▶ Zawias przykręcany
- ▶ Kąt otwarcia 90°



- ▶ Do zastosowania we wszelkich sytuacjach, w których nie można wykonać otworu pod puszkę zawiasu
- ▶ Do drzwi nakładanych i wpuszczanych
- ▶ Możliwość stosowania zawiasu ze sprężyną do lekkich kłap bez podpórek
- ▶ Kąt otwarcia 90°
- ▶ Stal niklowana

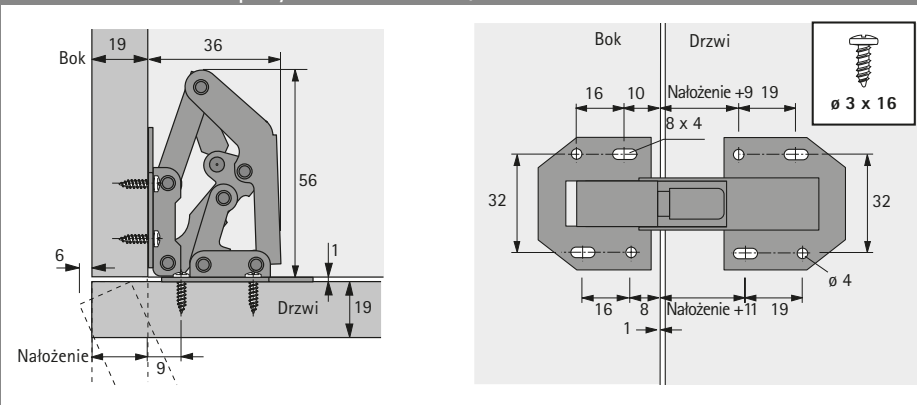
Podkładka dystansowa 2 mm

- ▶ Do zmniejszenia nałożenia
- ▶ Możliwość nakładania podkładek na siebie
- ▶ Uwaga: w przypadku zastosowania podkładek dystansowych należy wybrać odpowiednio dłuższe wkręty mocujące
- ▶ Tworzywo sztuczne, kolor biały

Zawias przykręcany

Artykuł	Art. nr	j.op.
Zawias przykręcany ze sprężyną	0 019 639	1/50 szt.
Zawias przykręcany bez sprężyny	0 019 640	1/50 szt.
Podkładka dystansowa 2 mm	0 019 641	1/50 szt.

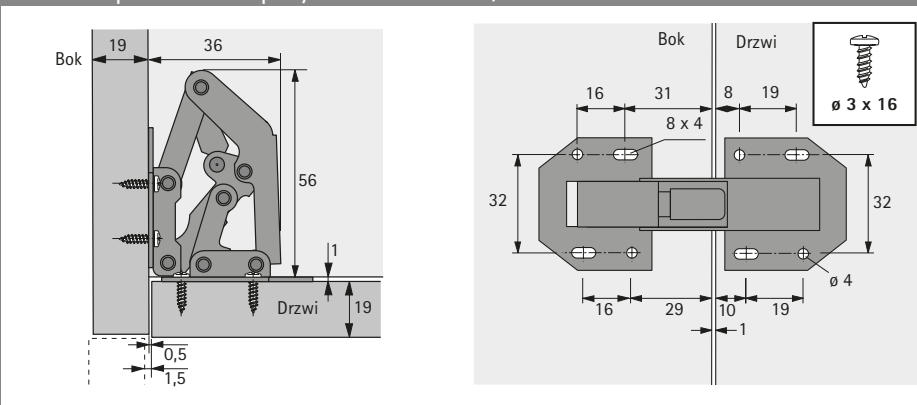
Drzwi nakładane: przykład montażu / rozstaw nawierceń



Przebieg montażu

- ▶ Przykręcić zawias wykorzystując do tego otwory owalne
- ▶ Ustawić drzwi
- ▶ Przykręcić dodatkowe wkręty w okrągłych otworach

Drzwi wpuszczane: przykład montażu / rozstaw nawierceń



hettich.com/short/ef745a

Zawias specjalny

- ▶ Zawias przykręcany
- ▶ Kąt otwarcia 165 – 130°

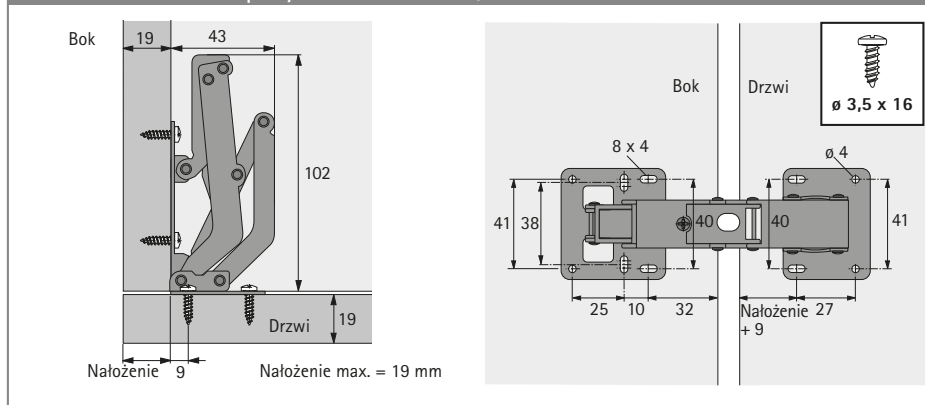


- ▶ Zawias przykręcany z automatyką zamykania
- ▶ Do zastosowania we wszelkich sytuacjach, w których nie można wykonać otworu pod puszkę zawiasu
- ▶ Do drzwi nakładanych i wpuszczanych
- ▶ Kąt otwarcia 165°
- ▶ Możliwość bezstopniowego zmniejszenia kąta otwarcia do 130° za pomocą śruby regulacyjnej
- ▶ Stal nikielowana

Zawias przykręcany

Art. nr	j.op.
0 020 046	1/50 szt.

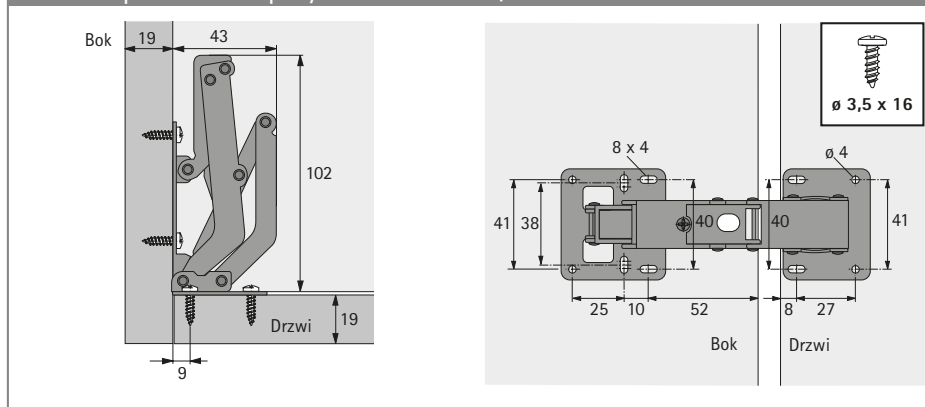
Drzwi nakładane: przykład montażu / rozstaw nawierceń



Przebieg montażu

- ▶ Przykręcić zawias wykorzystując do tego otwory owalne
- ▶ Ustawić drzwi
- ▶ Przykręcić dodatkowe wkręty w okrągłych otworach

Drzwi wpuszczane: przykład montażu / rozstaw nawierceń



Zawias specjalny

- ▶ Zawias przykręcany Mini
- ▶ Kąt otwarcia 90°

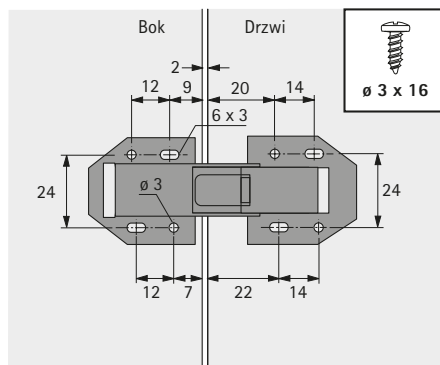
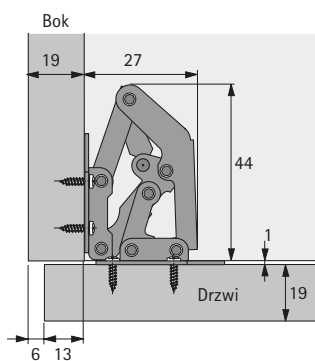


- ▶ Zawias przykręcany z automatyką zamykania
- ▶ Do zastosowania we wszelkich sytuacjach, w których nie można wykonać otworu pod puszkę zawiasu
- ▶ Do drzwi nakładanych
- ▶ Zastosowanie przeważnie w przypadku małych drzwi
- ▶ Kąt otwarcia 90°
- ▶ Stal niklowana

Zawias przykręcany Mini

Art. nr	j.op.
0 020 126	1/50 szt.

Drzwi nakładane: przykład montażu / rozstaw nawierceń



Przebieg montażu

- ▶ Przykręcić zawias wykorzystując do tego otwory owalne
- ▶ Ustawić drzwi
- ▶ Przykręcić dodatkowe wkręty w okrągłych otworach



Zawias specjalny

- ▶ Zawias czopikowy
- ▶ Do drzwi wpuszczanych

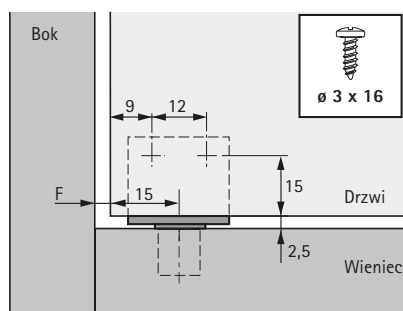
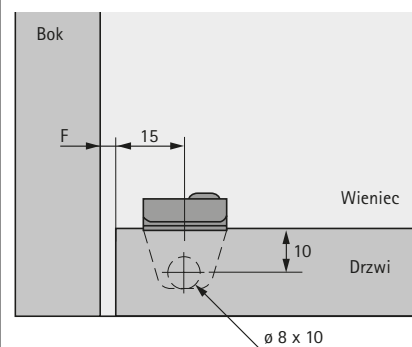


- ▶ Do drzwi wpuszczanych
- ▶ Kąt otwarcia 140°
- ▶ Łatwy montaż i prosta, boczna regulacja drzwi
- ▶ Do drzwi o grubości 16 - 20 mm
- ▶ Wysokość drzwi = wysokość korpusu w świetle - 5 mm
- ▶ Wraz z mufami z tworzywa sztucznego w kolorze czarnym i białym
- ▶ Stal niklowana, cynk surowy, tworzywo sztuczne kolor biały / czarny

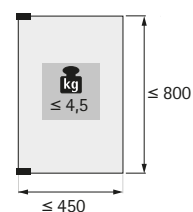
Zawias czopikowy

Art. nr	j.op.
0 069 933	1/10 szt.

Rozstaw nawierceń korpus / drzwi



Wymiary / ciężar drzwi



Grubość drzwi mm	Szczelina F mm
16	1,2
17	1,5
18	2,0
19	2,5
20	3,0



hettich.com/short/4116b7

Zawias specjalny

- ▶ Zawias czopikowy
- ▶ Do drzwi wpuszczanych

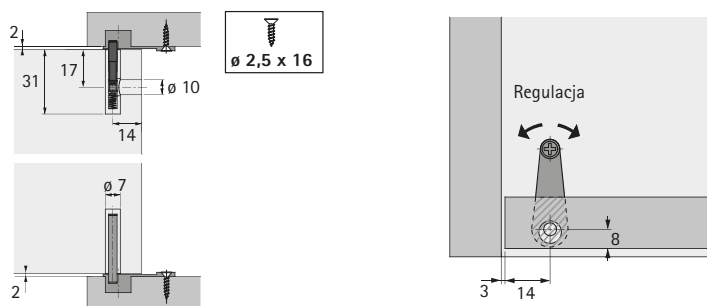


- ▶ Zawias czopikowy do drzwi wpuszczanych
- ▶ Do drzwi o grubości 15 - 21 mm
- ▶ Kąt otwarcia 110°
- ▶ Wysokość drzwi = wysokość korpusu w świetle - 4 mm
- ▶ Prosty montaż: dzięki ruchomym trzpieniom sprężynowym można łatwo wstawić i wystawić drzwi
- ▶ Boczna regulacja drzwi: przesunąć "język" do momentu uzyskania żądanej szczeliny i zablokować w tej pozycji
- ▶ Tworzywo sztuczne, kolor biały

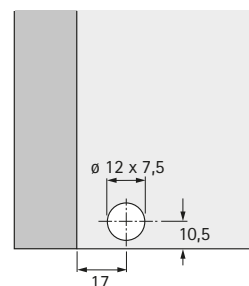
Zawias czopikowy

Art. nr	j.op.
0 006 731	1/200 kpl.

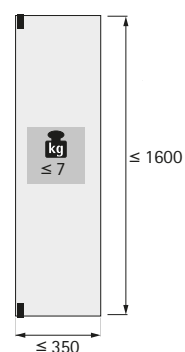
Przykład montażu / rozstaw nawierceń drzwi



Rozstaw nawierceń w korpusie



Wskazówka



Zawias specjalny

- ▶ Zawias do klap Markant 7.1
- ▶ Do klap nakładanych



- ▶ Zawias do klap nakładanych
- ▶ Klasyfikacja jakości zgodnie z EN 15828, poziom 2
- ▶ Wymiary drzwi, szerokość x wysokość: 600 mm x 450 mm
- ▶ Ciężar drzwi 3,5 kg
- ▶ Średnica puszki 35 mm / głębokość puszki 11,8 mm
- ▶ Oddzielny montaż prowadnika i ramienia zawiasu
- ▶ Zintegrowana regulacja głębokości + 2 mm / - 2 mm
- ▶ Regulacja wysokości za pomocą prowadnika
- ▶ Zastosowanie tylko z rozwórkami do klap
- ▶ Cynkowy odlew ciśnieniowy, niklowany / stal niklowana
- ▶ Prowadniki do nasuwanych zawiasów puszkowych SlideOn należy zamawiać oddzielnie

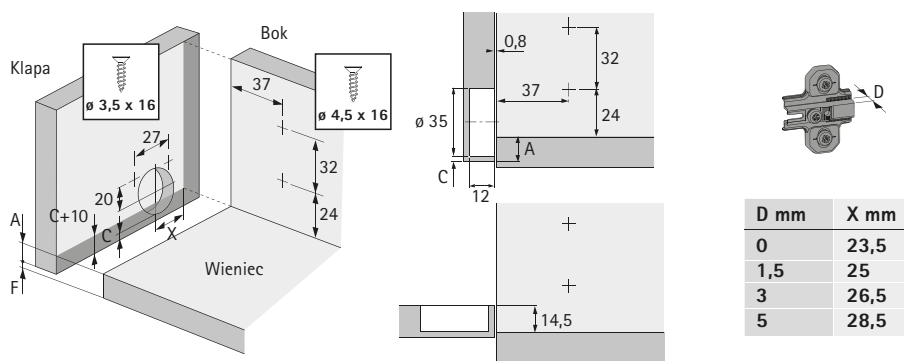
Zawias do klap Markant 7.1

Art. nr	j.op.
0 046 849	1/25 kpl.

Odległość rzędu nawierceń LR 37 mm	Art. nr / Dystans D mm				j.op.
	0,0	1,5	3,0	5,0	
Prowadnik krzyżakowy do przykręcania	1 079 197	1 079 198	1 079 199	1 079 200	1/400 szt.

Odległość rzędu nawierceń LR 37 mm	Art. nr / Dystans D mm				j.op.
	0,0	1,5	3,0	5,0	
Prowadnik krzyżakowy z zamontowanymi eurowkrętami	1 079 221	1 079 222	1 079 223	1 079 224	1/400 szt.

Rozstaw nawierceń w klapie / korpusie



Wymagana minimalna szczelina poniżej klapy

Odległość puszek C mm	Nałożenie A mm	Grubość klapy mm											
		16	18	20	22	24	26	28	30	32	34	36	38
3	13	0,4	0,8	1,2	1,8	2,4	3,2	4,3	5,9	7,7	9,6	11,5	13,3
4	14	0,4	0,8	1,2	1,8	2,4	3,2	4,2	5,6	7,2	9,1	10,9	12,7
4,5	14,5	0,4	0,8	1,2	1,8	2,4	3,2	4,2	5,6	7,2	9,1	10,9	12,7
5	15	0,4	0,7	1,1	1,6	2,3	3,1	4,0	5,2	6,7	8,5	10,2	12,0
6	16	0,4	0,7	1,1	1,6	2,3	3,0	3,8	4,9	6,2	7,9	9,5	11,3
7	17	0,4	0,6	1,0	1,5	2,1	2,9	3,6	4,6	5,7	7,3	8,8	10,6



hettich.com/short/ec271e

Zawias specjalny

- ▶ Zawias do klap Markant 11
- ▶ Do klap nakładanych

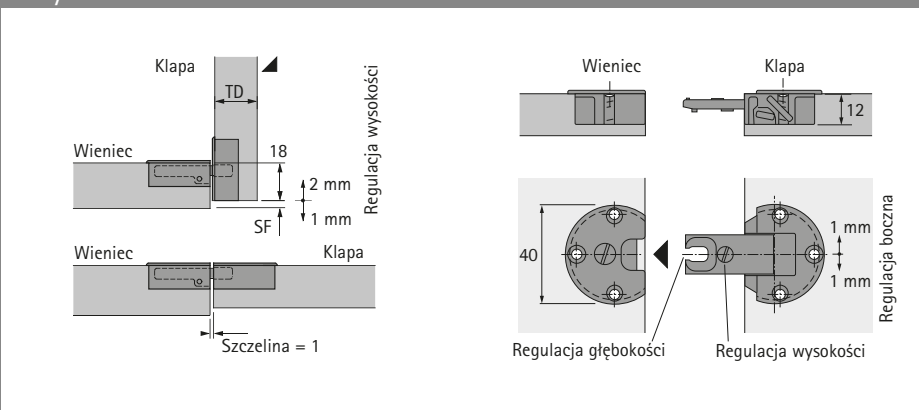


- ▶ Zawias do klap nakładanych
- ▶ Klasyfikacja jakości zgodnie z EN 15828, poziom 2
- ▶ Oddzielny montaż zawiasu w klapie i wieniec
- ▶ Ustawienie klapy poprzez regulację wysokości, głębokości oraz regulację boczną
- ▶ Identyczne nawiercenie w wieniec i w klapie
- ▶ Frezowanie w płycie zakryte przez kołnierz zawiasu
- ▶ W stanie otwartym klapa i wieniec leżą w jednej płaszczyźnie, w tym położeniu brak możliwości regulacji wysokości
- ▶ Zastosowanie tylko z rozwórkami do klap
- ▶ Cynkowy odlew ciśnieniowy, niklowany

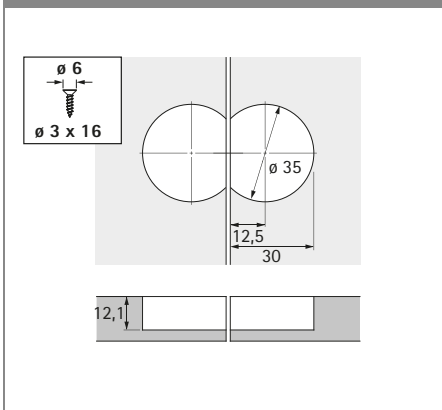
Zawias do klap Markant 11

Art. nr	j.op.
0 040 242	1/20 szt.

Przykład montażu

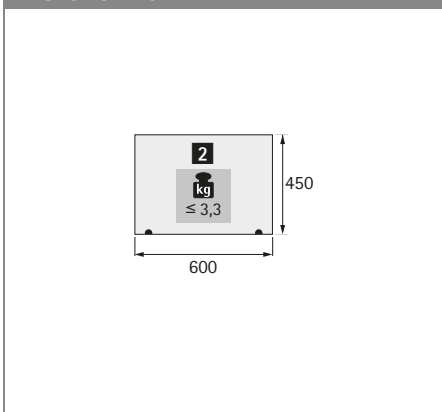


Rozstaw nawierceń



Grubość klapy TD mm	Minimalna szczelina SF mm
16	1,0
17	2,0
18	3,0
19	3,5
20	4,5

Wskazówka



Zawias specjalny

► Zawias 121 do szafek narożnych

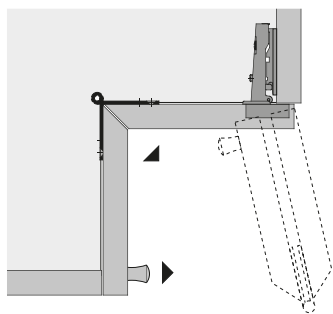


- Do (kuchennych) szafek narożnych
- Z trzpieniem stalowym
- Montaż z lewej lub prawej strony
- Montaż za pomocą wkrętów do drewna z łbem stożkowym \varnothing 3,5 mm DIN 97
- Mosiądz niklowany, połysk

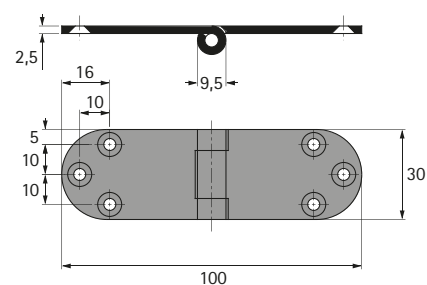
Zawias 121 do szafek narożnych

Art. nr	j.op.
0 071 821	1/10 szt.

Przykład montażu



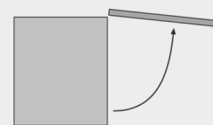
Rozstaw nawierceń



hettich.com/short/078aec

Okucia do klap
Przegląd asortymentu /
porównanie techniczne

262 - 263

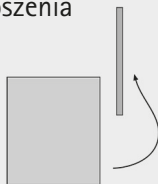


Okucia do klap
Przegląd

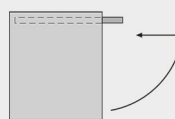
265



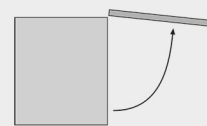
Okucie wysokiego podnoszenia



Okucie do klap chowanych w korpusie

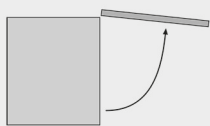


Okucie uchylne

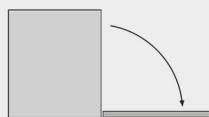


Strona	266	267	268 - 270
Szerokość / wysokość Głębokość korpusu w świetle Ciężar	HLB 420 - 870 mm / 330 - 450 mm min. 215 mm max. 5,0 kg	Lift Up max. 1200 mm / 145 - 400 mm min. 339 mm max. 8,0 kg	Lift Junior 300 - 1000 mm / 200 - 500 mm min. 45 mm max. 2,5 kg
Szerokość / wysokość Głębokość korpusu w świetle Ciężar	-	-	Lift 300 - 1000 mm / 200 - 500 mm min. 45 mm max. 4,6 kg
Szerokość / wysokość Głębokość korpusu w świetle Ciężar	-	-	Lift Alu 300 - 1000 mm / 200 - 500 mm min. 45 mm max. 4,3 kg

Podpórka do klap



Rozwórki do klap



271

272 - 279

Lift Basic

max. 600 mm / max. 400 mm
min. 50 mm
max. 3,2 kg

Lift Mini

200 - 480 mm
min. 196 / 110 mm
1,4 - 14,5 kg

-

Klassik D

min. 60 mm / 300 - 600 mm
min. 45 mm
max. 8,0 kg

-

KH

min. 60 mm / min. 205 mm
min. 150 mm
-



Moda na kłapy powraca

Przekonajcie swoich klientów właściwymi argumentami! Weźmy jako przykład meble z kłapami: w wielu przypadkach są one najbardziej praktycznym rozwiązaniem. W pewnym okresie przestały być modne, ale teraz przeżywają swój renesans. Okucia do kłap firmy Hettich wyznaczają trendy

pod względem jakości i funkcjonalności. Czy to w kuchni, łazience, pokoju czy też korytarzu: szeroki asortyment okuć do kłap firmy Hettich spełni wszelkie wymagania. Najwyższej jakości, solidne i trwałe.



Szeroki asortyment to duża swoboda wyboru: Różne materiały frontów, ciężary kłap czy kąty otwarcia dla uzyskania idealnego efektu.



Minimalistyczna i nowoczesna: Rozwórka do kłap LiftMini do frontów płytowych. Elegancka i praktyczna.



Do montażu nie tylko w barkach: Rozwórka Klassik D z zatrzaskiem magnetycznym. Szybki i prosty montaż w Systemie 32.



Wymaga niewielkiej przestrzeni w szafie: Okucia do kłap HBL do frontów płytowych oraz z ramą drewnianą.

Okucia do klap

► Przegląd



HLB

Okucie wysokiego podnoszenia do różnych wymiarów i ciężarów klap do 5 kg

266



Lift Up

Okucie do klap chowanych w korpusie – ze swobodnym dostępem do wnętrza szafki

267



Lift

Okucia uchylne do różnych ciężarów klap i kątów otwarcia

268 – 270



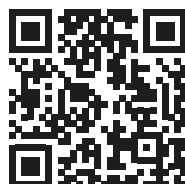
Podpórki do klap otwieranych w górę

271



Rozwórki do klap otwieranych w dół

272 – 279



Asystent Techniczny Hettich

- Montaż
- Regulacja
- Serwis

hettich.com/short/ca17c8

Okucia do klap

- ▶ Okucie wysokiego podnoszenia
- ▶ HLB

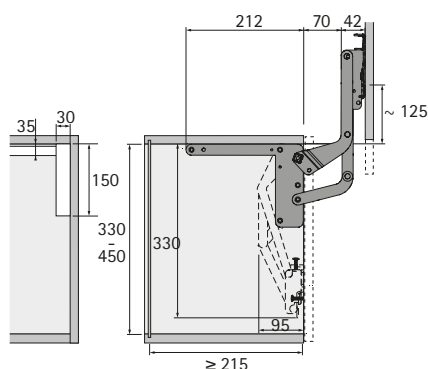
HLB



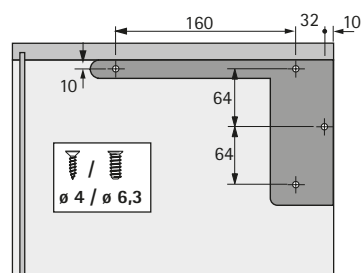
- ▶ Do frontów płytowych lub frontów z ramą drewnianą
- ▶ Wyposażone w siłowniki gazowe
- ▶ Dopasowanie szerokości za pomocą regulowanej poprzeczki
- ▶ Regulacja frontu w dwóch płaszczyznach: wysokość ± 3 mm, boczna ± 3 mm
- ▶ Stal malowana proszkowo

Grubość boku korpusu mm	Szerokość korpusu w świetle mm	Ilość siłowników gazowych	Max. ciężar kłapy kg	Art. nr / Kolor		j.op.
				srebrny	biały	
16 - 19	420 - 580	2	4	0 045 031	0 045 159	1 szt.
16 - 19	560 - 870	2	5	0 045 032	0 045 160	1 szt.

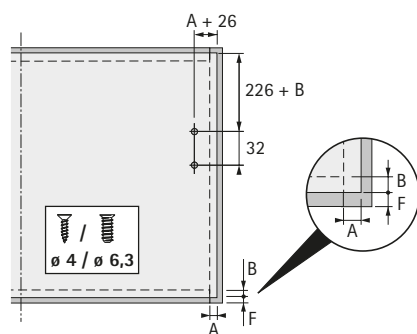
Wymiary i wymiary po otwarciu



Rozstaw nawierceń w korpusie



Rozstaw nawierceń w klapie



hettich.com/short/fd614c

Okucia do klap

- ▶ Okucie do klap chowanych w korpusie
- ▶ Lift Up

Lift Up



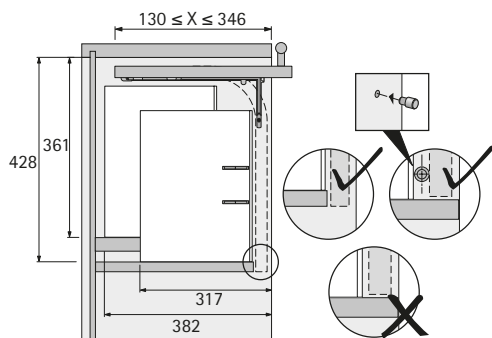
- ▶ Do frontów płytowych lub frontów z ramą drewnianą
- ▶ Ciężar kłapy wraz z uchwytem max. 8 kg
- ▶ Wpuszczana kłapa jest łatwa w montażu i po otwarciu prawie całkowicie chowa się w szafce
- ▶ Uchwyt należy zamontować na środku kłapy
- ▶ Regulacja wysokości $\pm 1,25$ mm
- ▶ Wymiary kłapy: wysokość 145 - 400 mm, szerokość max. 1200 mm
- ▶ Tworzywo sztuczne, kolor szary

Zestaw składa się z:

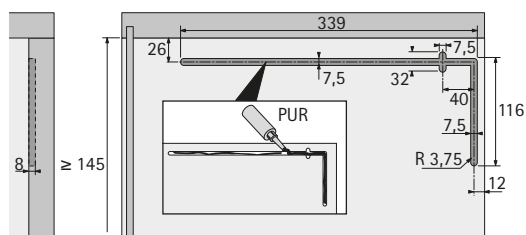
- ▶ 2 szt. profili prowadzących wraz z akcesoriami
- ▶ 2 szt. zawiasów wraz z akcesoriami

Grubość kłapy mm	Art. nr	j.op.
15 / 16	0 045 025	1 kpl.
18 / 19	0 045 026	1 kpl.

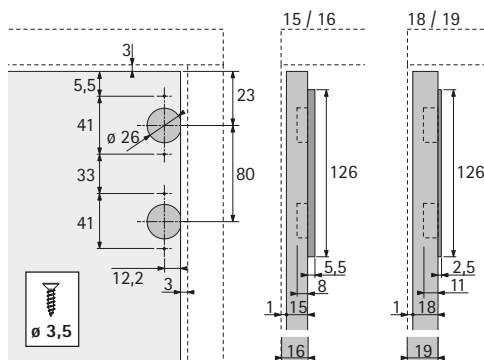
Wymiary i wymiary po otwarciu



Rozstaw nawierceń w korpusie



Rozstaw nawierceń w klapie



hettich.com/short/0acffb

Okucia do klap

- ▶ Okucie uchylne
- ▶ Lift Junior

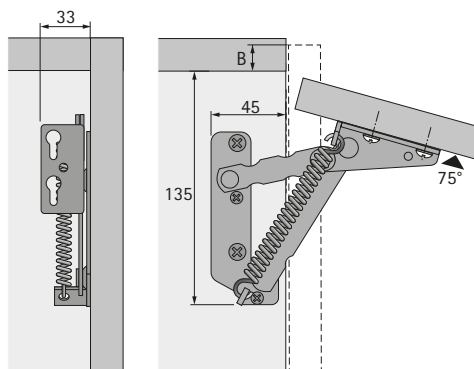
Lift Junior



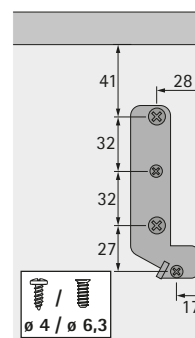
- ▶ Do frontów płytowych lub frontów z ramą drewnianą
- ▶ Wymiary kłapy: wysokość 200 - 500 mm, szerokość 300 - 1000 mm
- ▶ Stal nikielowana

Kąt otwarcia °	Siła N	Max. ciężar kłapy kg	Art. nr	j.op.
75	90 N	2	0 079 397	1/10 kpl.
75	140 N	2,5	0 040 722	1/10 kpl.

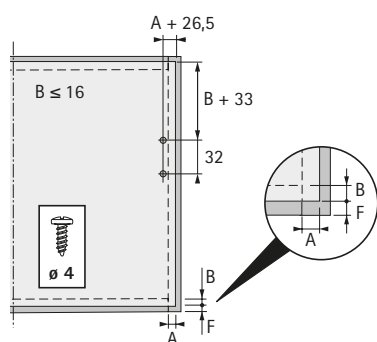
Wymiary i wymiary po otwarciu



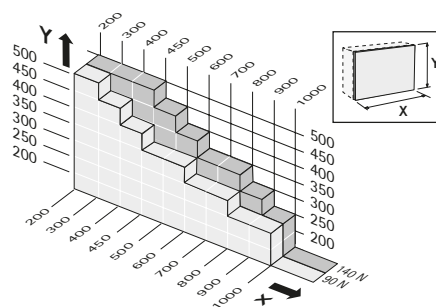
Rozstaw nawierceń w korpusie



Rozstaw nawierceń w klapie



Zakres zastosowania



Odnosi się do płyty wiórowej o grubości 19 mm, 700 kg / m³



hettich.com/short/5b6c8b

Okucia do klap

- ▶ Okucie uchylnie
- ▶ Lift

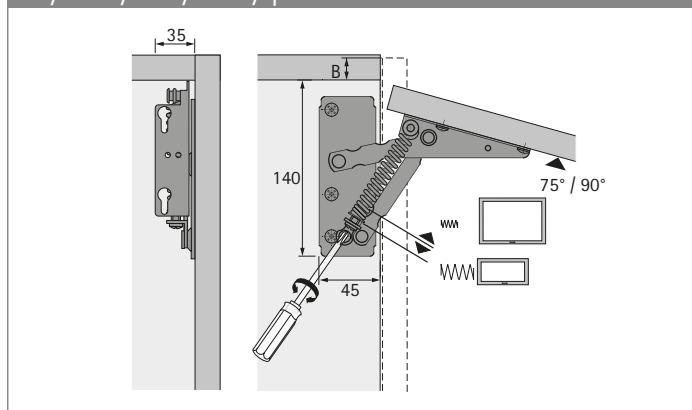
Lift



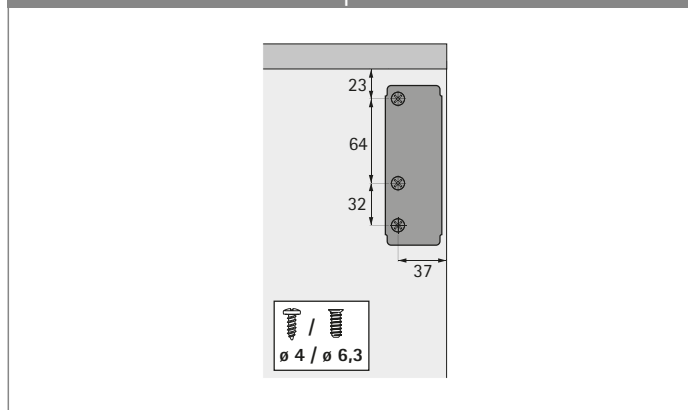
- ▶ Do frontów płytowych lub frontów z ramą drewnianą
- ▶ Szybki i prosty montaż poprzez mocowanie w rzędzie otworów w Systemie 32
- ▶ Wymiary kłapy: wysokość 200 - 500 mm, szerokość 300 - 1000 mm
- ▶ Stal nikielowana

Kąt otwarcia °	Siła N	Max. ciężar kłapy kg	Art. nr	j.op.
75	80 - 220 N	4,6	0 040 721	1/10 kpl.
90	80 - 220 N	4,6	0 010 921	1/10 kpl.
90	180 N	3,3	0 079 389	1/10 kpl.

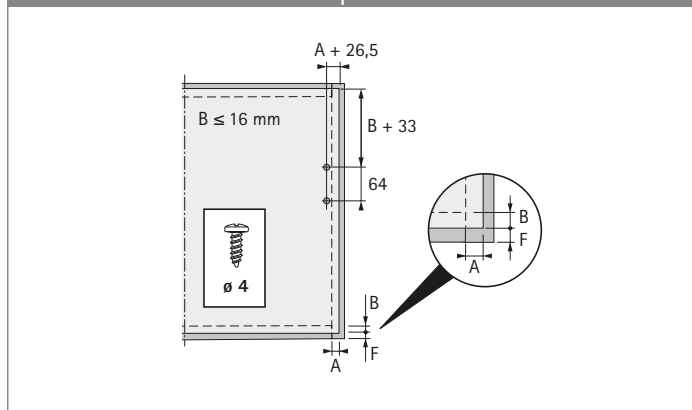
Wymiary i wymiary po otwarciu



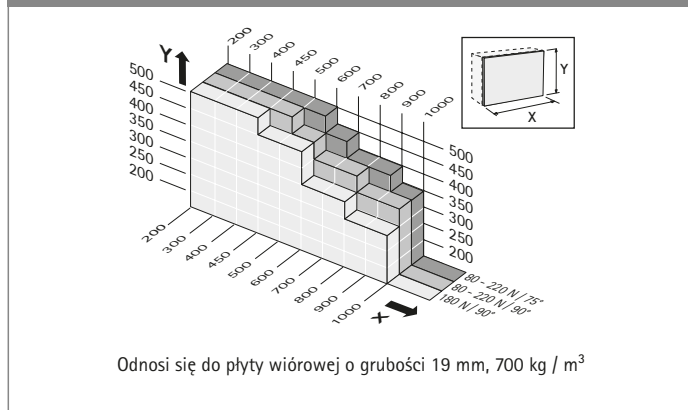
Rozstaw nawierceń w korpusie



Rozstaw nawierceń w klapie



Zakres zastosowania



hettich.com/short/49281d

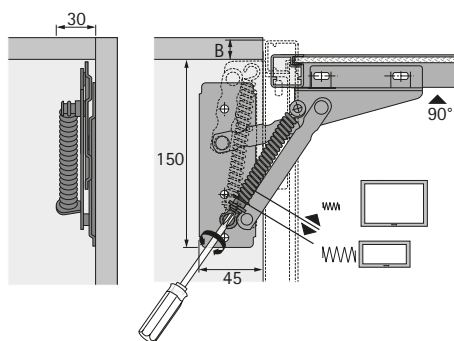
Lift Alu



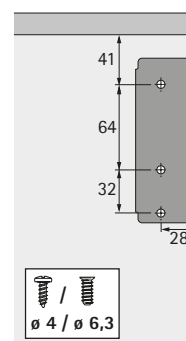
- ▶ Do frontów z ramą z profilu aluminiowego o szerokości 19 mm
- ▶ Wymiary kłapy: wysokość 200 - 500 mm / szerokość 300 - 1000 mm
- ▶ Stal nikielowana

Kąt otwarcia °	Siła N	Max. ciężar kłapy kg	Art. nr	j.op.
90	80 - 220 N	4,3	0 079 390	1/10 kpl.

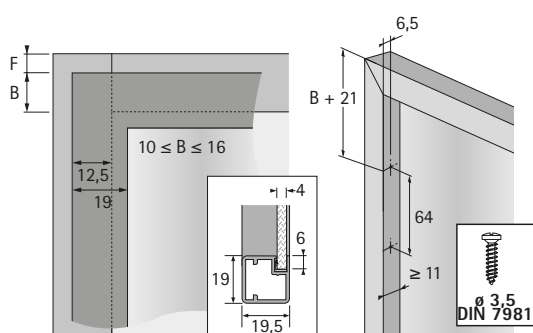
Wymiary i wymiary po otwarciu



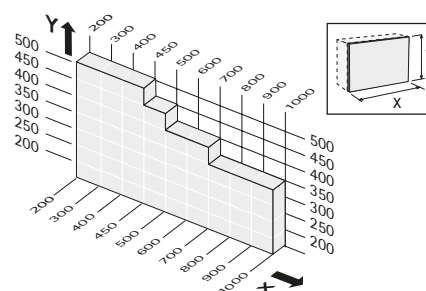
Rozstaw nawierceń w korpusie



Rozstaw nawierceń w klapie



Zakres zastosowania



Odnosi się do płyty wiórowej o grubości 19 mm, 700 kg / m³



hettich.com/short/65587f

Okucia do klap

- ▶ Podpórka do klap
- ▶ Lift Basic

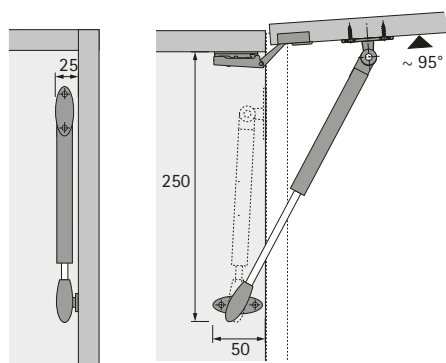
Lift Basic



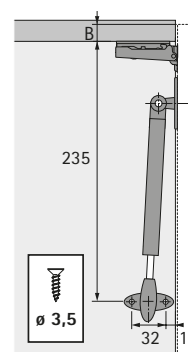
- ▶ Do frontów płytowych lub frontów z ramą drewnianą
- ▶ Ciężar kłapy wraz z uchwytem max. 3,2 kg (przy zastosowaniu 2 okuć)
- ▶ Wymiary kłapy: wysokość max. 400 mm, szerokość max. 600 mm
- ▶ Do zastosowania jedno- lub dwustronnego
- ▶ Do stosowania z prawej lub lewej strony
- ▶ Górna część kłapy musi zostać przymocowana zawiasami puszkowymi, należy zamawiać oddzielnie
- ▶ Stal, kolor srebrny / tworzywo sztuczne, kolor szary

Art. nr	j.op.
9 079 593	1 szt.

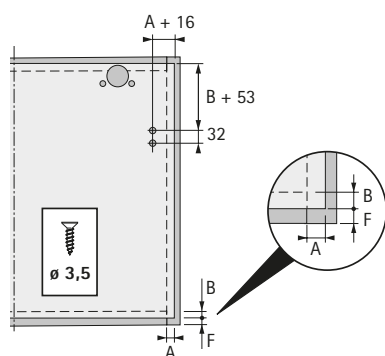
Wymiary i wymiary po otwarciu



Rozstaw nawierceń w korpusie



Rozstaw nawierceń w klapie



Zakres zastosowania

max. wysokość mm	max. szerokość mm	Ilość
300	400	1
400	600	2

Ilość zastosowanych okuć zależy od wymiarów kłapy, bazując na płycie wiórowej o grubości 19 mm, 700 kg / m³

Wskazówki

- ▶ Zawiasy puszkowe

20 - 21



hettich.com/short/693388

Okucia do klap

- ▶ Rozwórka do klap
- ▶ Lift Mini

Rozwórka do klap z linką



- ▶ Do frontów płytowych lub frontów z ramą drewnianą
- ▶ Amortyzacja otwierania i zamykania
- ▶ Ciężar kłapy wraz z uchwytem max. 1,4 - 14,5 kg
- ▶ Wymiary kłapy: wysokość 200 - 480 mm
- ▶ Do przykręcenia do boku korpusu, z lewej lub prawej strony
- ▶ Montaż w poziomie lub w pionie
- ▶ Okucie do kłap, tworzywo sztuczne, kolor szary
- ▶ Mocowanie do frontu, cynkowy odlew ciśnieniowy, niklowany
- ▶ Zaślepki należy zamawiać oddzielnie
- ▶ Dolna część kłapy musi zostać przymocowana zawiasami puszkowymi lub zawiasami do kłap, należy zamawiać oddzielnie

Zestaw składa się z:

- ▶ 1 szt. okucia do kłap
- ▶ 1 szt. mocowania do frontu płytowego
- ▶ Elementów mocujących (eurokręty do okucia do kłap i mocowania do frontu)

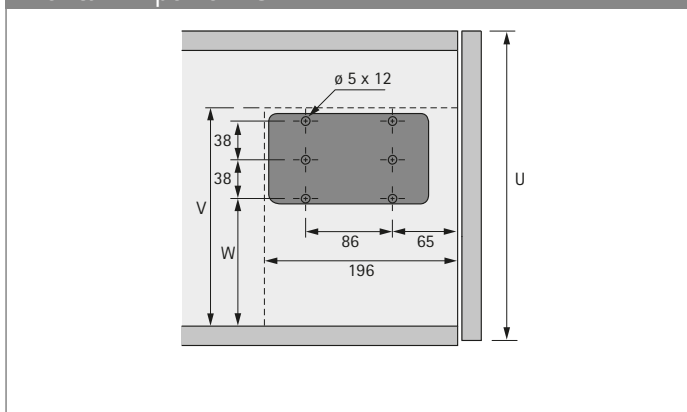
Artykuł	Art. nr	j.op.
A	9 206 675	1/10 szt.
B	9 206 677	1/10 szt.
C	9 206 688	1/10 szt.
D	9 206 689	1/10 szt.
E	9 206 690	1/10 szt.
F	9 206 691	1/10 szt.

Zaślepki

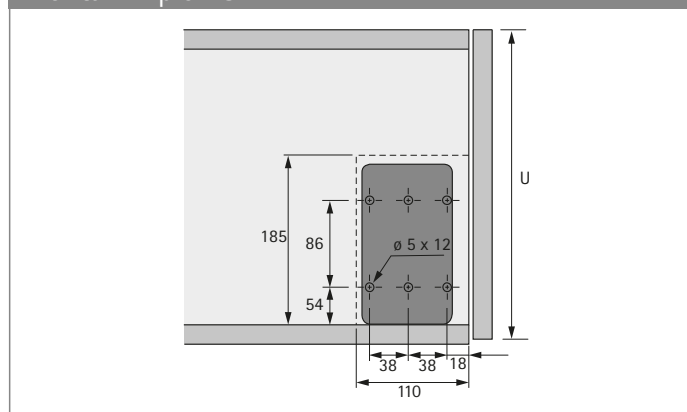


Kolor	Art. nr	j.op.
1 biały	9 206 692	1/10 szt.
2 czarny	9 206 695	1/10 szt.
3 niklowany, mat	9 206 697	1/10 szt.
4 srebrny mat	9 206 698	1/10 szt.

Montaż w poziomie

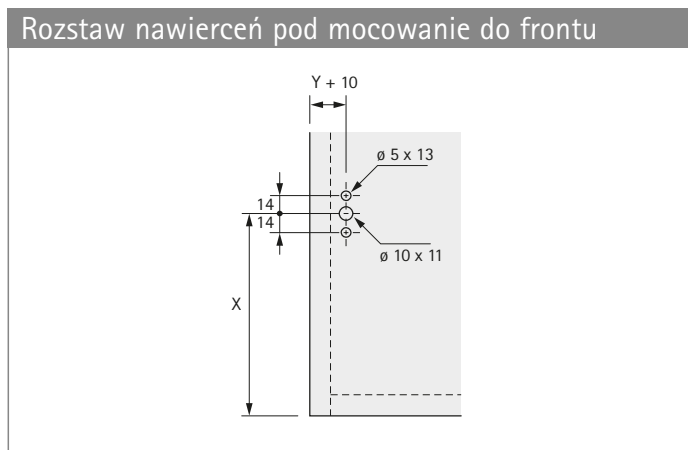
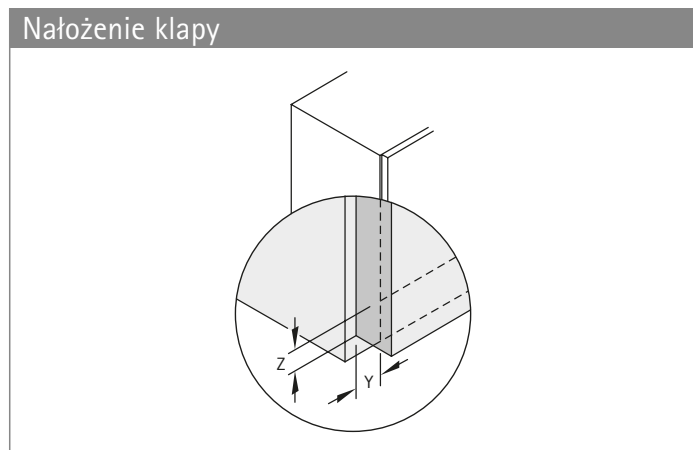


Montaż w pionie



Okucia do klap

- ▶ Rozwórka do klap
- ▶ Lift Mini



Y= Nałożenie boczne
Z= Nałożenie dolne

Regulacja

- 1 Regulacja kąta otwarcia
- 2 Regulacja prędkości otwierania

Wymiary dla montażu w poziomie

U	V	W	X
200 - 330	194	102	137 + Z
330 - 430	218	126	161 + Z
430 - 480	228	136	171 + Z

Wymiary dla montażu w pionie

U	X		
200 - 480	161 + Z		

Wskazówki

- ▶ Zawiasy puszkowe 20 - 21
- ▶ Zawiasy do klap 257 - 258
- ▶ Dobór okuć zależy od wysokości i ciężaru klap oraz zastosowanego zawiasu 274 - 275



hettich.com/short/d2c4e8

Okucia do klap

► Rozwórka do klap

► Lift Mini

Tabela wyboru odpowiedniego okucia

Montaż w poziomie *

Wysokość kłapy mm	Zawias do kłapy					Zawias puszkowy							
	Ciężar kłapy kg	Wariant*					Ciężar kłapy kg	Wariant*					
		A	B	C	D	E		F	A	B	C	D	E
200 – 230	2,4 – 2,8	1	-	-	-	-	2 – 2,8	1	-	-	-	-	-
	4 – 4,8	-	1	-	-	-	3,5 – 4,8	-	1	-	-	-	-
	4,2 – 6,2	-	-	1	-	-	4,3 – 5,8	-	-	1	-	-	-
	4,8 – 6,8	-	-	-	1	-	4,9 – 6,9	-	-	-	1	-	-
	5,8 – 8	-	-	-	-	1	5,9 – 7,8	-	-	-	-	1	-
	7,2 – 10,4	-	-	-	-	-	7,6 – 10	-	-	-	-	-	1
230 – 270	2 – 2,3	1	-	-	-	-	2 – 2,4	1	-	-	-	-	-
	3 – 4,4	-	1	-	-	-	3 – 3,6	2	-	-	-	-	-
	3,2 – 4,4	2	-	-	-	-	3,2 – 4	-	1	-	-	-	-
	3,6 – 5,2	-	-	1	-	-	3,7 – 5,6	-	-	1	-	-	-
	4,4 – 6	-	-	-	1	-	4,4 – 6,2	-	-	-	1	-	-
	5,2 – 7	-	-	-	-	1	6 – 7,6	-	-	-	-	1	-
	6 – 8,4	-	2	-	-	-	6,8 – 8,5	-	2	-	-	-	-
	6,8 – 8,6	-	-	-	-	1	6,8 – 9,2	-	-	2	-	-	-
	6,8 – 9,6	-	-	2	-	-	7 – 9	-	-	-	-	-	1
270 – 330	1,4 – 2	1	-	-	-	-	1,7 – 2,1	1	-	-	-	-	-
	2,9 – 3,8	2	1	-	-	-	3,1 – 3,9	-	1	-	-	-	-
	3 – 4,6	-	-	1	-	-	3,2 – 3,8	2	-	-	-	-	-
	3,6 – 5,2	-	-	-	1	-	3,8 – 5	-	-	1	-	-	-
	4,6 – 6	-	-	-	-	1	4 – 5,2	-	-	-	1	-	-
	5,6 – 7,8	-	2	-	-	-	4,7 – 7,3	-	-	-	-	1	-
	6,4 – 7,8	-	-	-	-	1	5,4 – 7,4	-	2	-	-	-	-
	6,4 – 8,8	-	-	2	-	-	5,6 – 7,6	-	-	-	-	-	1
	7 – 10,2	-	-	-	2	-	7,4 – 9	-	-	2	-	-	-
330 – 380	8,6 – 11,8	-	-	-	-	2	8,6 – 11	-	-	-	2	-	-
							10,6 – 12,6	-	-	-	-	2	-
	2,7 – 3,7	-	1	-	-	-	2,6 – 3,6	-	1	-	-	-	-
	3,2 – 4,3	-	-	1	-	-	3,7 – 5,1	-	-	-	1	-	-
	3,7 – 4,9	-	-	-	1	-	3,3 – 4,9	-	-	1	-	-	-
	4,3 – 5,7	-	-	-	-	1	4,4 – 5,5	-	-	-	-	1	-
380 – 430	5 – 7	-	2	-	-	-	5 – 7,2	-	2	-	-	-	-
	5,5 – 7,1	-	-	-	-	1	5,4 – 6,7	-	-	-	-	-	1
	6,5 – 8,5	-	-	2	-	-	7,2 – 8,8	-	-	2	-	-	-
	6,9 – 10,1	-	-	-	2	-	8 – 11,2	-	-	-	2	-	-
	8,7 – 11,1	-	-	-	-	2	9,6 – 12,4	-	-	-	-	2	-
	11,9 – 13,5	-	-	-	-	-	12,8 – 14	-	-	-	-	-	2
	2,9 – 3,6	-	1	-	-	-	2,8 – 3,7	-	1	-	-	-	-
	3,1 – 3,9	-	-	1	-	-	2,9 – 3,9	-	-	1	-	-	-
	3,7 – 4,5	-	-	-	1	-	3,3 – 4,5	-	-	-	1	-	-
4,5 – 6,1	-	-	-	-	1	3,9 – 5,2	-	-	-	-	1	-	
4,5 – 6,1	-	2	-	-	-	4,5 – 7	-	2	-	-	-	-	
5,4 – 6,9	-	-	-	-	1	4,9 – 6,1	-	-	-	-	-	1	
5,7 – 7,3	-	-	2	-	-	6,1 – 8,7	-	-	2	-	-	-	
6,9 – 8	-	-	-	2	-	7,5 – 11	-	-	-	2	-	-	
8,5 – 10,1	-	-	-	-	2	8,4 – 12,2	-	-	-	-	2	-	
10,9 – 12,5	-	-	-	-	-	12 – 14,5	-	-	-	-	-	2	

*Cyfra podaje ilość wymaganych rozwiązań do kłapy z linką.

Wysokość kłapy mm	Zawias do kłapy					Zawias puszkowy							
	Ciężar kłapy kg	Wariant*					Ciężar kłapy kg	Wariant*					
		A	B	C	D	E		F	A	B	C	D	E
430 – 460	2,7 – 3,1	-	1	-	-	-	2,2 – 3	-	1	-	-	-	-
	2,7 – 3,9	-	-	1	-	-	2,9 – 3,7	-	-	1	-	-	-
	3,7 – 4,7	-	-	-	1	-	3,3 – 4,5	-	-	-	1	-	-
	4,1 – 4,9	-	-	-	-	1	3,7 – 4,9	-	-	-	-	1	-
	4,3 – 6,1	-	2	-	-	-	4,3 – 6,3	-	2	-	-	-	-
	5,3 – 5,7	-	-	-	-	-	4,9 – 5,7	-	-	-	-	-	1
	5,9 – 8,3	-	-	2	-	-	5,9 – 8,3	-	-	2	-	-	-
	7,1 – 9,5	-	-	-	2	-	7,5 – 10,5	-	-	-	2	-	-
	8,3 – 9,5	-	-	-	-	2	8,5 – 11	-	-	-	-	2	-
460 – 480	10,1 – 11,5	-	-	-	-	2	10,5 – 12,5	-	-	-	-	-	2
	2,5 – 2,9	-	1	-	-	-	2,8 – 3	-	1	-	-	-	-
	2,8 – 3,8	-	-	1	-	-	2,9 – 3,7	-	-	1	-	-	-
	3,6 – 4,4	-	-	-	1	-	3,4 – 4,1	-	-	-	1	-	-
	3,8 – 4,8	-	-	-	-	1	3,7 – 4,5	-	-	-	-	1	-
	4,1 – 5,7	-	2	-	-	-	4,1 – 6,1	-	2	-	-	-	-
	5,3 – 7,7	-	-	2	-	-	4,7 – 5,5	-	-	-	-	-	1
	5,4 – 5,6	-	-	-	-	1	5,5 – 7,5	-	-	-	2	-	-
	6,8 – 8,9	-	-	-	2	-	7 – 9,5	-	-	-	-	2	-
	7,2 – 9,6	-	-	-	-	2	9 – 10	-	-	-	-	-	2
9,8 – 11,4	-	-	-	-	-	11 – 12	-	-	-	-	-	2	

Montaż w pionie *

Wysokość kłapy mm	Zawias do kłapy					Zawias puszkowy							
	Ciężar kłapy kg	Wariant*					Ciężar kłapy kg	Wariant*					
		A	B	C	D	E		F	A	B	C	D	E
200 – 230	2,5 – 2,9	1	-	-	-	-	2,6 – 3,1	1	-	-	-	-	-
	4,1 – 5,9	-	1	-	-	-	4,4 – 5,5	-	1	-	-	-	-
	5,3 – 7,3	-	-	1	-	-	6,3 – 8,5	-	-	1	-	-	-
	8 – 11	-	-	-	1	-	7,5 – 9,3	-	-	-	1	-	-
230 – 270	2,2 – 2,5	1	-	-	-	-	2,1 – 2,5	1	-	-	-	-	-
	3,3 – 4,8	-	1	-	-	-	3,4 – 4,5	-	1	-	-	-	-
	4,1 – 4,8	2	-	-	-	-	4 – 4,8	2	-	-	-	-	-
	4,2 – 6	-	-	1	-	-	4,5 – 5,6	-	-	1	-	-	-
	6,6 – 8,6	-	-	-	1	-	6,8 – 8,6	-	-	-	1	-	-
	6,8 – 9,6	-	2	-	-	-	6,8 – 9,2	-	2	-	-	-	-
270 – 330	9,6 – 12,8	-	-	2	-	-	9,2 – 12	-	-	2	-	-	-
	1,9 – 2,3	1	-	-	-	-	2 – 2,3	1	-	-	-	-	-
	3,2 – 4,5	-	1	-	-	-	3 – 4,9	-	1	-	-	-	-
	3,4 – 4,3	2	-	-	-	-	3,5 – 4,5	2	-	-	-	-	-
	3,8 – 5,1	-	-	1	-	-	3,7 – 5,1	-	-	1	-	-	-
	5,7 – 7,3	-	-	-	1	-	5,4 – 7,1	-	-	-	1	-	-
	6,1 – 8	-	-	-	-	1	6,1 – 7,3	-	-	-	-	1	-
	6,3 – 8,1	-	2	-	-	-	6,1 – 7,7	-	2	-	-	-	-
	7,9 – 11,1	-	-	2	-	-	7,7 – 10,1	-	-	2	-	-	-
	11,3 – 14,5	-	-	-	2	-	10,5 – 13,7	-	-	-	2	-	-
12,9 – 15,5	-	-	-	-	2	12,1 – 14,5	-	-	-	-	2	-	

Okucia do klap

► Rozwórka do klap

► Lift Mini

Tabela wyboru odpowiedniego okucia

Wysokość kłapy mm	Zawias do kłapy						Zawias puszkowy						
	Ciężar kłapy kg	Wariant*					Ciężar kłapy kg	Wariant*					
		A	B	C	D	E		F	A	B	C	D	E
330 – 380	2,6 – 3,4	-	1	-	-	-	2,5 – 3,6	-	1	-	-	-	-
	3,3 – 4,5	-	-	1	-	-	3,2 – 4,3	-	-	1	-	-	-
	4,9 – 6,3	-	-	-	1	-	4,6 – 6,1	-	-	-	1	-	-
	5 – 6,5	-	2	-	-	-	4,9 – 6,4	-	-	-	-	1	-
	5,3 – 6,5	-	-	-	-	1	5,1 – 6,9	-	2	-	-	-	-
	6,7 – 7,3	-	-	-	-	-	6,3 – 7,3	-	-	-	-	-	1
	7,3 – 8,5	-	-	2	-	-	6,6 – 9,3	-	-	2	-	-	-
	9,7 – 11,7	-	-	-	2	-	9,1 – 11,3	-	-	-	2	-	-
	10,7 – 12,9	-	-	-	-	2	10,5 – 12,9	-	-	-	-	2	-
	13,3 – 14,9	-	-	-	-	-	12,5 – 14,5	-	-	-	-	-	2
380 – 430	2,5 – 3,4	-	1	-	-	-	2,3 – 3,2	-	1	-	-	-	-
	3,2 – 4,2	-	-	1	-	-	3 – 4	-	-	1	-	-	-
	4,4 – 5,4	-	-	-	1	-	4,4 – 5,4	-	-	-	1	-	-
	4,8 – 5,6	-	-	-	-	1	4,4 – 6,6	-	2	-	-	-	-
	5 – 6,2	-	2	-	-	-	4,6 – 5,6	-	-	-	-	1	-
	5,9 – 6,6	-	-	-	-	-	5,5 – 6,4	-	-	-	-	-	1
	6,2 – 8,2	-	-	2	-	-	6,6 – 8,2	-	-	2	-	-	-
	8,6 – 10,6	-	-	-	2	-	8,4 – 10,2	-	-	-	2	-	-
	9,8 – 11,4	-	-	-	-	2	9,4 – 11,4	-	-	-	-	2	-
	11,8 – 13	-	-	-	-	-	11 – 13	-	-	-	-	-	2
430 – 460	2,3 – 3	-	1	-	-	-	2,3 – 3	-	1	-	-	-	-
	3 – 3,8	-	-	1	-	-	2,8 – 3,6	-	-	1	-	-	-
	4 – 5,2	-	-	-	1	-	4,2 – 5,2	-	-	-	1	-	-
	4,6 – 5,4	-	-	-	-	1	4,2 – 6,2	-	2	-	-	-	-
	4,6 – 6,2	-	2	-	-	-	4,4 – 5,4	-	-	-	-	1	-
	5,6 – 6	-	-	-	-	-	5,2 – 6	-	-	-	-	-	1
	6,2 – 7,8	-	-	2	-	-	5,4 – 7,6	-	-	2	-	-	-
	7,8 – 10,2	-	-	-	2	-	7,4 – 9,4	-	-	-	2	-	-
	9 – 10,4	-	-	-	-	2	8,4 – 10,6	-	-	-	-	2	-
	11,4 – 12,2	-	-	-	-	-	10,6 – 12,2	-	-	-	-	-	2
460 – 480	2,4 – 3,2	-	1	-	-	-	2,3 – 3	-	1	-	-	-	-
	2,8 – 4	-	-	1	-	-	2,8 – 3,6	-	-	1	-	-	-
	3,8 – 5	-	-	-	1	-	4 – 5,2	-	-	-	1	-	-
	4,5 – 5,4	-	-	-	-	1	4,2 – 6,2	-	2	-	-	-	-
	4,6 – 6	-	2	-	-	-	4,4 – 5,4	-	-	-	-	1	-
	5,4 – 6	-	-	-	-	-	5,2 – 6	-	-	-	-	-	1
	5,6 – 7,8	-	-	2	-	-	5,4 – 7,6	-	-	2	-	-	-
	7,6 – 10	-	-	-	2	-	7,2 – 9,4	-	-	-	2	-	-
	8,8 – 10,4	-	-	-	-	2	8,4 – 10,6	-	-	-	-	2	-
	10,8 – 11,6	-	-	-	-	-	10,4 – 11,6	-	-	-	-	-	2

*Cyfra podaje ilość wymaganych rozzórek do kłapy z linką.

Okucia do klap

- ▶ Rozwórka do klap
- ▶ Klassik D z zatrzaskiem magnetycznym

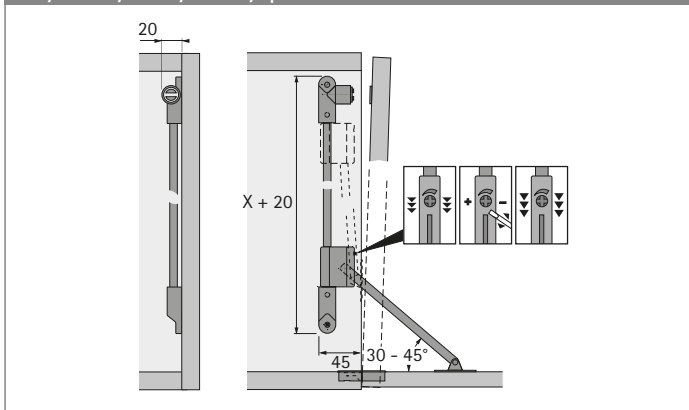
Klassik D z zatrzaskiem magnetycznym



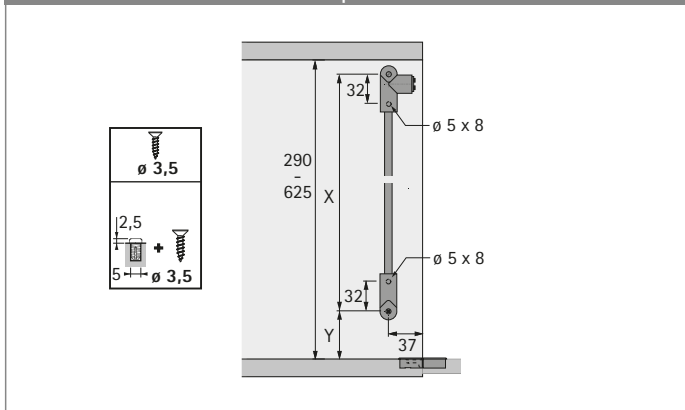
- ▶ Do frontów płytowych lub frontów z ramą drewnianą
- ▶ Ciężar kłapy wraz z uchwytem max. 4 kg na jedno okucie
- ▶ Szybki i prosty montaż poprzez mocowanie w rzędzie otworów w Systemie 32
- ▶ Wysokiej jakości, nie wymagający konserwacji system hamujący z precyzyjną regulacją
- ▶ Regulowana wkładka magnetyczna 4 mm, wraz z metalową płytką
- ▶ Do zastosowania jedno- lub dwustronnego
- ▶ Dolna część kłapy musi zostać przymocowana zawiasami do kłap Markant 11, należy zamawiać oddzielnie
- ▶ Stal niklowana / cynkowy odlew ciśnieniowy, niklowany

Wysokość korpusu w świetle mm	Artykuł	Art. nr / montaż (strona)		j.op.
		lewy	prawy	
290 - 340	Klassik D / 290	0 021 575	0 021 698	1/10 szt.
365 - 404	Klassik D / 365	0 021 577	0 021 699	1/10 szt.
405 - 464	Klassik D / 405	0 021 579	0 021 700	1/10 szt.
465 - 564	Klassik D / 465	0 021 581	0 021 701	1/10 szt.

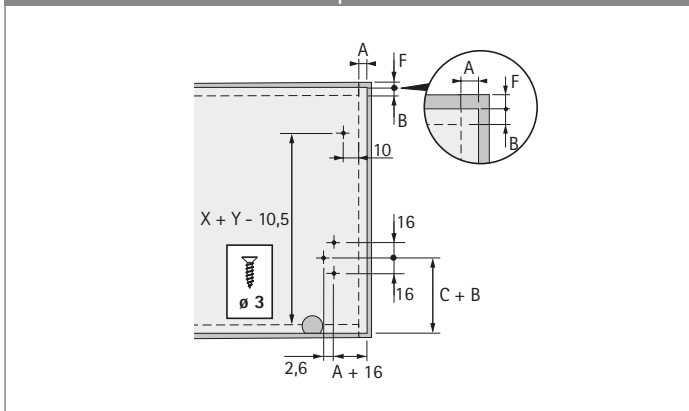
Wymiary i wymiary po otwarciu



Rozstaw nawierceń w korpusie



Rozstaw nawierceń w klapie



Wymiary montażowe

Wysokość korpusu w świetle mm	Wymiar C mm	Wymiar X mm	Wymiar Y mm
290 - 340	52	252	24
365 - 404	77	288	56
405 - 464	115	320	56
465 - 564	141	352	88

Przy otwartej klapie korpus mechanizmu hamującego musi spoczywać na dolnej podporze.

Wskazówki

- ▶ Zawiasy do kłap Markant 11

258



hettich.com/short/a48b81

Okucia do klap

- ▶ Rozwórka do klap
- ▶ Klassik D z podporą LS 3280 D

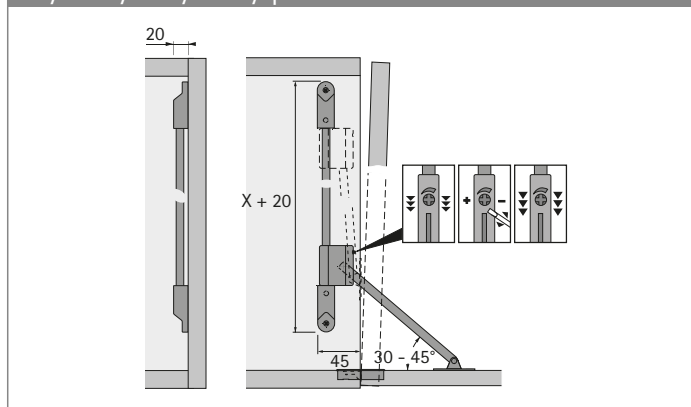
Klassik D z podporą LS 3280 D



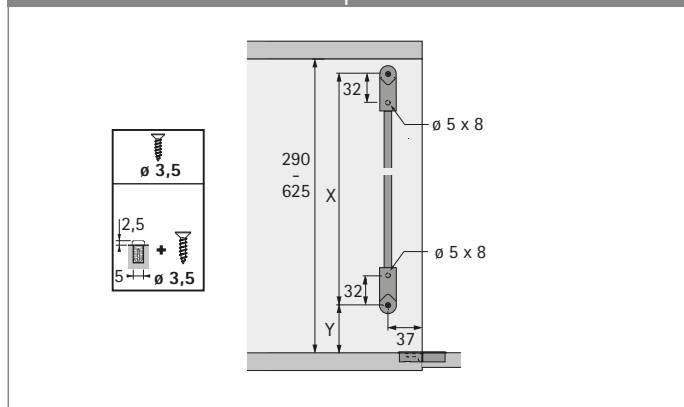
- ▶ Do frontów płytowych lub frontów z ramą drewnianą
- ▶ Ciężar kłapy wraz z uchwytem max. 4 kg na jedno okucie
- ▶ Szybki i prosty montaż poprzez mocowanie w rzędzie otworów w Systemie 32
- ▶ Wysokiej jakości, nie wymagający konserwacji system hamujący z precyzyjną regulacją
- ▶ Wersja lewa (po przestawieniu stopki do zastosowania również z prawej strony)
- ▶ Do zastosowania jedno- lub dwustronnego
- ▶ Dolna część kłapy musi zostać przymocowana zawiasami do kłap Markant 11, należy zamawiać oddzielnie
- ▶ Stal niklowana / cynkowy odlew ciśnieniowy, niklowany

Wysokość korpusu w świetle mm	Artykuł	Art. nr	j.op.
290 - 340	Klassik D / 290	0 020 864	1/10 szt.
365 - 404	Klassik D / 365	0 020 865	1/10 szt.
405 - 464	Klassik D / 405	0 020 866	1/10 szt.
465 - 564	Klassik D / 465	0 020 867	1/10 szt.

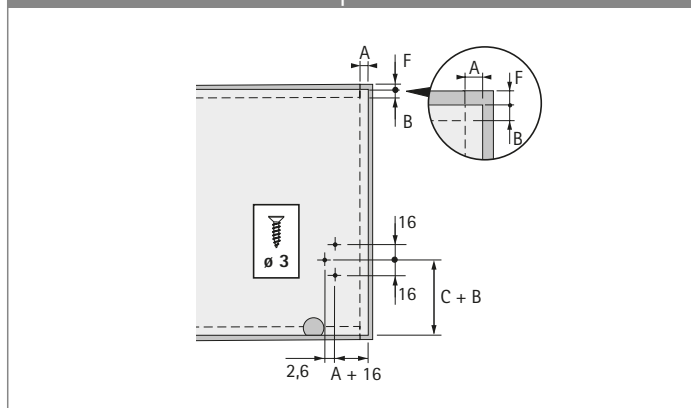
Wymiary i wymiary po otwarciu



Rozstaw nawierceń w korpusie



Rozstaw nawierceń w klapie



Wymiary montażowe

Wysokość korpusu w świetle mm	Wymiar C mm	Wymiar X mm	Wymiar Y mm
290 - 340	52	252	24
365 - 404	77	288	56
405 - 464	115	320	56
465 - 564	141	352	88

Przy otwartej klapie korpus mechanizmu hamującego musi spoczywać na dolnej podporze.

Wskazówki

- ▶ Zawiasy do kłap Markant 11

258



hettich.com/short/a48b81

Okucia do klap

- ▶ Rozwórka do klap
- ▶ Klassik D z podporą L 258 D

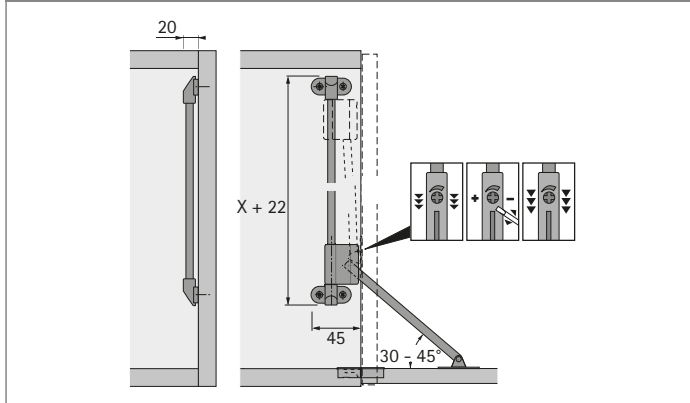
Klassik D z podporą L 258 D



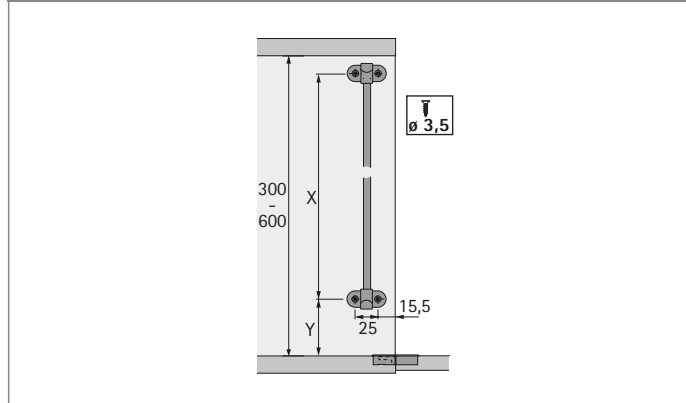
- ▶ Do frontów płytowych lub frontów z ramą drewnianą
- ▶ Ciężar kłapy wraz z uchwytem max. 4 kg na jedno okucie
- ▶ Wysokiej jakości, nie wymagający konserwacji system hamujący z precyzyjną regulacją
- ▶ Wersja lewa (po przestawieniu stopki do zastosowania również z prawej strony)
- ▶ Do zastosowania jedno- lub dwustronnego
- ▶ Dolna część kłapy musi zostać przymocowana zawiasami do kłap Markant 11, należy zamawiać oddzielnie
- ▶ Stal nikielowana / cynkowy odlew ciśnieniowy, nikielowany

Wysokość korpusu w świetle mm	Artykuł	Art. nr	j.op.
300 - 349	Klassik D / 300	0 016 173	1/10 szt.
350 - 399	Klassik D / 350	0 016 174	1/10 szt.
400 - 449	Klassik D / 400	0 016 175	1/10 szt.
450 - 507	Klassik D / 450	0 016 176	1/10 szt.
508 - 550	Klassik D / 508	0 016 177	1/10 szt.
551 - 600	Klassik D / 551	0 016 178	1/10 szt.

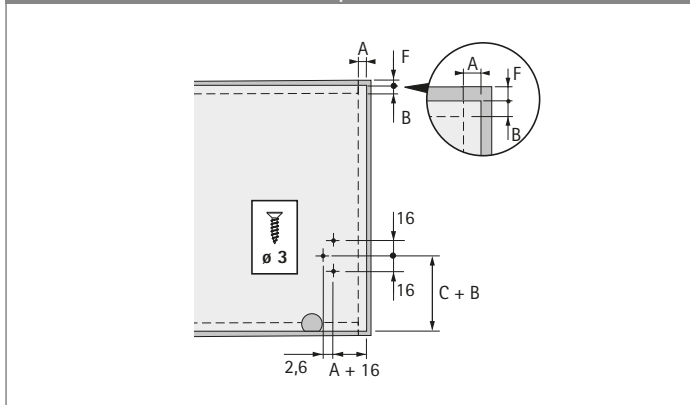
Wymiary i wymiary po otwarciu



Rozstaw nawierceń w korpusie



Rozstaw nawierceń w klapie



Wymiary montażowe

Wysokość korpusu w świetle mm	Wymiar C mm	Wymiar X mm	Wymiar Y mm
300 - 349	70	182	100
350 - 399	101	224	112
400 - 449	116	252	126
450 - 507	132	272	138
508 - 550	166	322	175
551 - 600	186	372	168

Przy otwartej klapie korpus mechanizmu hamującego musi spoczywać na dolnej podporze.

Wskazówki

- ▶ Zawiasy do kłap Markant 11

258



hettich.com/short/a48b81

Okucia do klap

- ▶ Rozwórka do klap
- ▶ KH

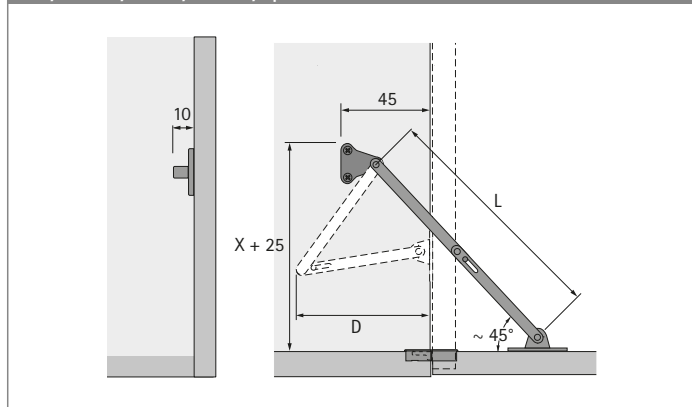
KH



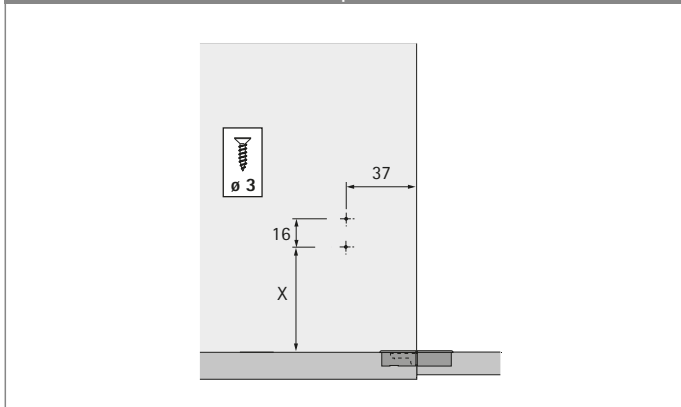
- ▶ Do frontów płytowych lub frontów z ramą drewnianą
- ▶ Do zastosowania jedno- lub dwustronnego
- ▶ Do stosowania z prawej lub lewej strony
- ▶ Dolna część kłapy musi zostać przymocowana zawiasami do kłap, należy zamawiać oddzielnie
- ▶ Stal niklowana

Długość L mm	Art. nr	j.op.
200	0 013 233	1/10 szt.
250	0 013 235	1/10 szt.

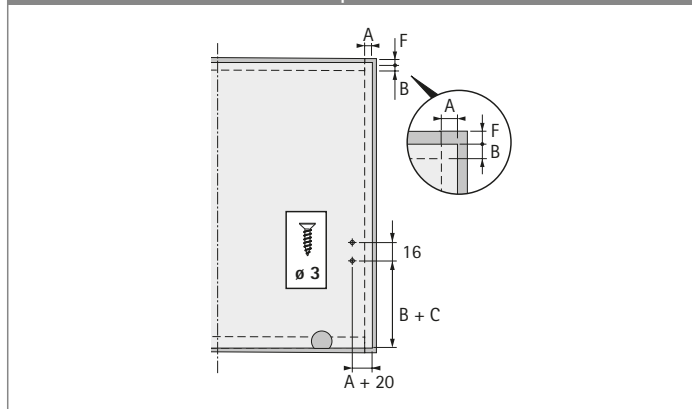
Wymiary i wymiary po otwarciu



Rozstaw nawierceń w korpusie



Rozstaw nawierceń w klapie



Wymiary montażowe

Długość L mm	Wymiar D mm	Wymiar X mm
200	110	140
250	130	177

Wymiar C zależy od rodzaju zastosowanego zawiasu. Należy przeprowadzić montaż próbny!

Wskazówki

- ▶ Zawiasy do kłap 257 - 258



hettich.com/short/753e2a



Systemy szuflad
Przegląd asortymentu / porównanie techniczne 283

System szuflad dwuściennych
AvanTech YOU, przegląd 284 - 285
Organizacja przestrzeni wewnętrznej, przegląd 342 - 343
Systemy zamykania, przegląd 524 - 525



System szuflad dwuściennych
InnoTech Atira, przegląd 358 - 359
Organizacja przestrzeni wewnętrznej, przegląd 431
Systemy zamykania, przegląd 524 - 525



Systemy pojemników na odpady
za frontem szuflady
Przegląd asortymentu 449



Cargo IQ plus, kosze wysuwne do szafek
dolnych 150, 200 i 300 mm 475 - 477



System elektromechanicznego
otwierania Easys
Przegląd 478 - 479



Systemy okuć do szafek biurowych
i biurek
Kontener biurowy Systema Top 2000 498 - 499
Wysoki kontener Big Org@Tower Wood 508 - 509



Pomoce montażowe
Przegląd 941





	AvanTech YOU	InnoTech Atira
		
Strona	284 - 285	358 - 359
Wysokości oskrzyń mm	77, 101, 139, 187, 251	54, 70
Wysokości ścianek tylnych mm	77, 101, 139, 187, 251	54, 70, 144, 176 indywidualna
Wysokości szuflad wewnętrznych niskich / wysokich mm	101, 139, 187	70, 144
Długości nominalne mm	270, 300, 350, 400, 450, 500, 550, 600, 650	260, 300, 350, 420, 470, 520, 620
Materiał	Stal	Stal
Wykończenie powierzchni	malowana proszkowo	malowana proszkowo
Kolory	srebrny, biały, antracytowy	srebrny, biały, antracytowy
Możliwości personalizacji	<ul style="list-style-type: none"> ▶ Profil dekoracyjny ▶ Nakładka DesignCape ▶ Klips brandujący ▶ Inlay ▶ Front z indywidualnych materiałów do szuflad wewnętrznych 	<ul style="list-style-type: none"> ▶ Profil dekoracyjny ▶ DesignSide ▶ Zaślepka
Regulacja	<ul style="list-style-type: none"> ▶ Wysokości ▶ Boczna ▶ Kąta nachylenia ▶ Głębokości (opcjonalna) 	<ul style="list-style-type: none"> ▶ Wysokości ▶ Boczna ▶ Kąta nachylenia ▶ Głębokości (przy Push to open Silent)
Prowadnica	Actro YOU Quadro YOU	Quadro
Klasy obciążeń	XS, M, L, XL	
Obciążenie kg	do 10, 30, 40, 70	do 10, 25, 30, 50
Funkcje komfortu	<ul style="list-style-type: none"> ▶ Silent System ▶ Push to open ▶ Push to open Silent ▶ System elektromechanicznego otwierania Easys 	<ul style="list-style-type: none"> ▶ Stop Control ▶ Silent System ▶ Push to open ▶ Push to open Silent ▶ System elektromechanicznego otwierania Easys



Tak wyjątkowy jak Ty – AvanTech YOU

Nowy system szuflad AvanTech YOU wyróżnia różnorodny design i swoboda projektowania, ukryta technika i doskonała jakość ruchu oraz optymalna, zorientowana na klienta koncepcja produktu.

Nadaj szufladom niepowtarzalny wygląd:

Szuflada AvanTech YOU, dzięki grubości boku wynoszącej zaledwie 13 mm, zachwyca prostą, elegancką formą oraz możliwością realizowania własnych pomysłów.

Zyskaj wiele różnorodnych funkcji:

Jeden system szuflad, dwa rodzaje prowadnic oraz wiele funkcji zapewniających komfort użytkownika. Elastyczność w doborze prowadnic, dzięki jednemu schematowi nawierceń.

Wydajna i zoptymalizowana kosztowo produkcja:

Kompleksowa koncepcja platformy oraz doskonałe dostosowanie produktu do procesów produkcyjnych i montażowych zapewniają optymalizację kosztów oraz usprawnione procesy, przy jednoczesnym zachowaniu szerokiej gamy produktów.



Różnorodny design i swoboda projektowania:

Różnorodne kształty, kolory i materiały pozwalają konsekwentnie kontynuować wybrany styl we wnętrzu mebla.



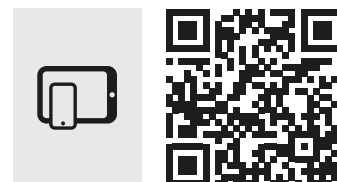
Różnorodne możliwości indywidualizacji:

Swoboda w projektowaniu najdrobniejszych szczegółów. Atrakcyjne akcenty wizualne zapewniają profile dekoracyjne i DesignCapes.



Precyzyjnie zaprojektowane meble:

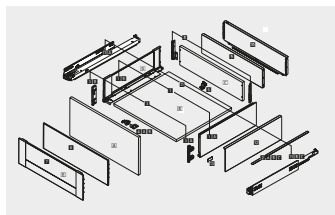
AvanTech YOU doskonale łączy w sobie technikę, funkcjonalność i doskonałą jakość ruchu, aby spełniać wszelkie wymagania.



hettich.com/short/a07bc8

Więcej informacji:

Inspiracje oraz więcej informacji o produkcie znajdziecie Państwo na naszej stronie internetowej.



AvanTech YOU

► Przegląd asortymentu	286 - 287
► Widok rozstrzelony	288
► Przegląd komponentów	289



AvanTech YOU, szuflada

► Wysokość 77 mm	290 - 293
► Wysokość 101 mm	294 - 297
► Wysokość 139 mm	298 - 301



AvanTech YOU, szuflada z wysokim frontem

► Wysokość 187 mm	302 - 305
► Wysokość 251 mm	306 - 309

AvanTech YOU Inlay, szuflada z wysokim frontem

► Wysokość 187 mm	310 - 313
-------------------	-----------



AvanTech YOU

► Ścianki tylne	314 - 316
► Front do szuflad wewnętrznych	318 - 321



AvanTech YOU, opcje personalizacji / pozostałe akcesoria

► Opcje personalizacji	322 - 324
► Pozostałe akcesoria	325 - 327
► Organizacja przestrzeni wewnętrznej, przegląd asortymentu	342 - 343



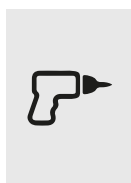
Produkty uzupełniające

► System elektromechanicznego otwierania Easys	478 - 479
► Systemy zamykania	524 - 525
► Systemy pojemników na odpady za frontem szuflady	449
► Technika montażu	941



AvanTech YOU, prowadnice

► Actro YOU	328 - 329
► System otwierania Push to open Silent do Actro YOU	330 - 331
► Quadro YOU	332 - 333, 336 - 337
► System otwierania Push to open Silent do Quadro YOU	334 - 335



Asystent Techniczny Hettich

► Montaż / regulacja	
► Serwis	

Kryteria jakości

494

hettich.com/short/f1d89a

System szuflad dwuściennych AvanTech YOU

- ▶ Przegląd asortymentu
- ▶ Stal malowana proszkowo, kolor srebrny / biały / antracytowy



Szuflada, wysokość 77 mm

290 - 293



Szuflada, wysokość 101 mm

294 - 297



Szuflada, wysokość 139 mm

298 - 301



Szuflada z wysokim frontem, wysokość 187 mm

302 - 305



Szuflada z wysokim frontem, wysokość 251 mm

306 - 309



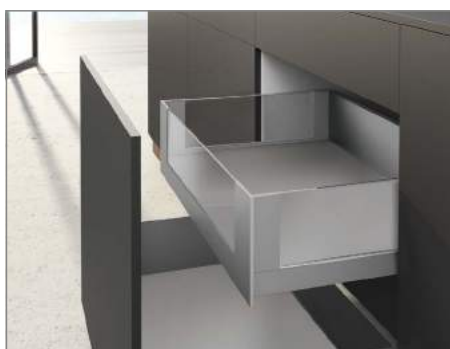
Szuflada Inlay z wysokim frontem, wysokość 187 mm

310 - 313



Ścianki tylne

314 - 316



Niska szuflada wewnętrzna, wysokość 101/139 mm,
Wysoka szuflada wewnętrzna, wysokość 187 mm

318 - 321



Opcje personalizacji

322 - 324



Pozostałe akcesoria

325 - 327



Prowadnice Actro YOU i Quadro YOU

328 - 337



Push to open Silent

330 - 331, 334 - 335

System szuflad dwuciennych AvanTech YOU

- ▶ Przegląd asortymentu
- ▶ Stal malowana proszkowo, kolor srebrny / biały / antracytowy



Wąskie cargo z szufladami

338



Cargo z szufladami

339



Szafka na zapasy

340



Organizacja przestrzeni wewnętrznej do szuflad

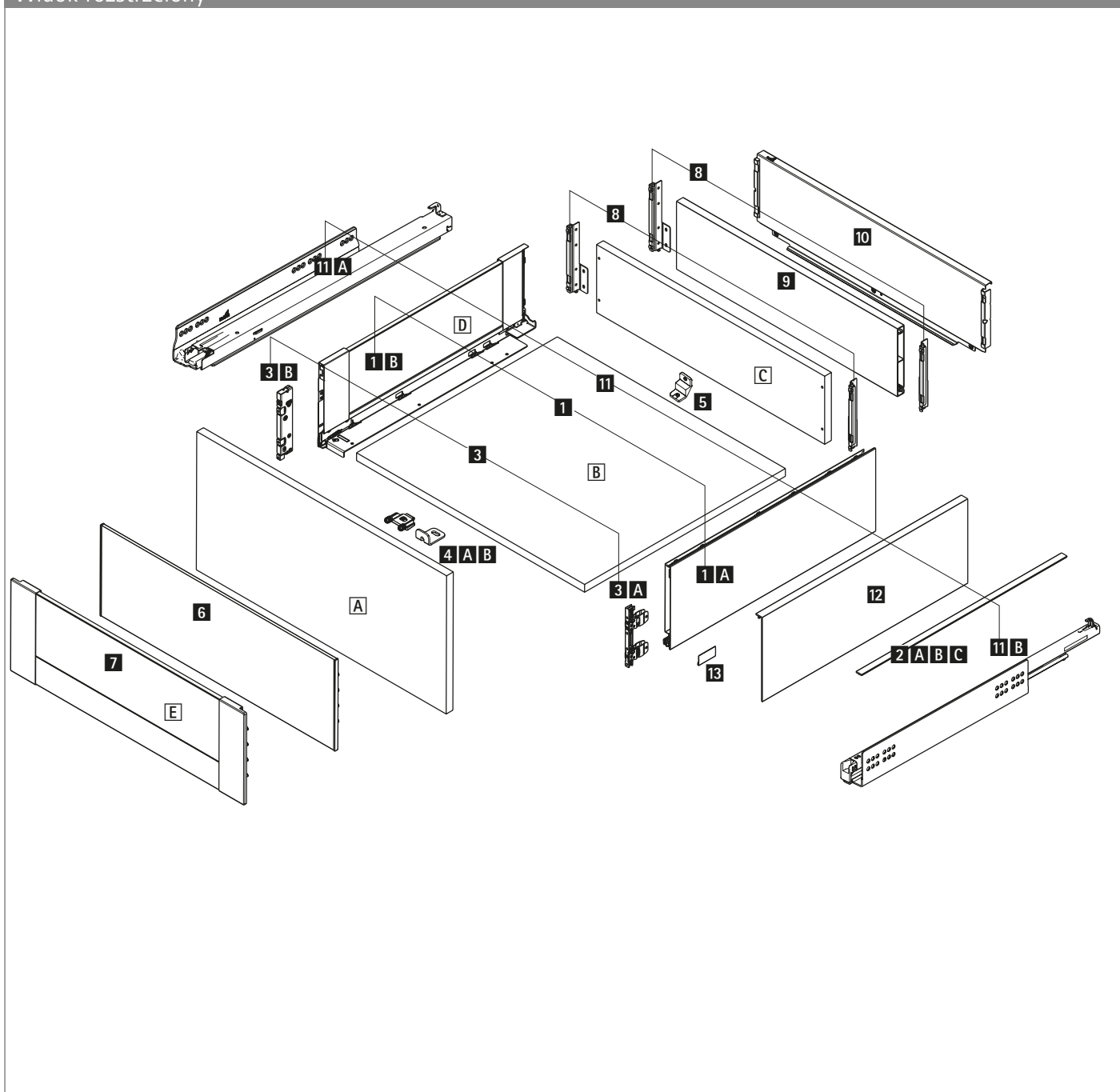
342 - 343

System szuflad dwuściennych AvanTech YOU

► Widok rozstrzelony / przegląd komponentów



Widok rozstrzelony



AvanTech YOU – elementy systemu

Elementy podstawowe

1 Oskrzynia, lewa i prawa

... **1 A** AvanTech YOU lub

... **1 B** AvanTech YOU Inlay

2 Profil dekoracyjny do zakończenia oskrzyni AvanTech YOU

A Front, patrz warianty frontu

3 Element mocujący front, lewy i prawy

... **3 A** do AvanTech YOU lub

... **3 B** do AvanTech YOU Inlay

4 A / B Stabilizator frontu / frontu szuflady wewnętrznej

C Ścianka tylna, patrz warianty ścianki tylnej

5 Stabilizator ścianki tylnej

Warianty frontu

A Front

6 Front do szuflad wewnętrznych

7 Front z indywidualnych materiałów do szuflad wewnętrznych

Warianty ścianki tylnej

C Drewniana ścianka tylna

8 Łączniki ścianki tylnej, lewy i prawy

9 Profil ścianki tylnej do przycięcia

10 Stalowa ścianka tylna do korpusów o standardowej szerokości

Opcje personalizacji

2 A / B / C Profil dekoracyjny w kolorze oskrzyni / foliowany / personalizowany

12 DesignCape – nakładka na bok szuflady

13 Klips brandujący

Prowadnice

11 A Actro YOU z pełnym wysuwem

11 B Quadro YOU z pełnym wysuwem

Formatki

A Front

B Dno

C Drewniana ścianka tylna

D AvanTech YOU Inlay – wypełnienie boku z indywidualnych materiałów

E Front z indywidualnych materiałów do szuflad wewnętrznych

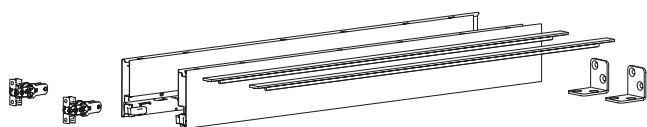


System szuflad dwuściennych AvanTech YOU

- ▶ Szuflada, wysokość 77 mm
- ▶ Stal malowana proszkowo, kolor srebrny / biały / antracytowy



1 Zestaw oskrzyń, wysokość 77 mm



- ▶ Zintegrowana regulacja wysokości i regulacja boczna
- ▶ Stal malowana proszkowo

Zestaw składa się z:

- ▶ **1** 1 kpl. oskrzyń, lewa i prawa
- ▶ **2** 2 szt. profili dekoracyjnych w kolorze oskrzyni
- ▶ **3** 2 szt. elementów mocujących front do przykręcania
- ▶ **5** 2 szt. stabilizatorów ścianki tylnej
- ▶ Elementów mocujących

Wskazówka:

- ▶ Opcje personalizacji, patrz strona 322 - 324

Długość nominalna mm	Art. nr / kolor			j.op.
	srebrny	biały	antracytowy	
400	9 255 240	9 255 280	9 255 320	1 kpl.
450	9 255 241	9 255 281	9 255 321	1 kpl.
500	9 255 242	9 255 282	9 255 322	1 kpl.
550	9 255 243	9 255 283	9 255 323	1 kpl.

5 Stabilizator ścianki tylnej



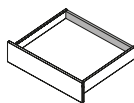
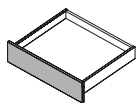
- ▶ Do drewnianej ścianki tylnej, wysokość 77 mm
- ▶ 1 szt. dla szerokości korpusu < 600 mm; 2 szt. ≥ 600 mm;
3 szt. ≥ 800 mm; 4 szt. = 1200 mm
- ▶ Stal

Art. nr	j.op.
0 079 665	1/100 szt.

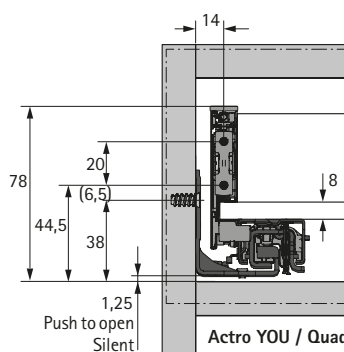
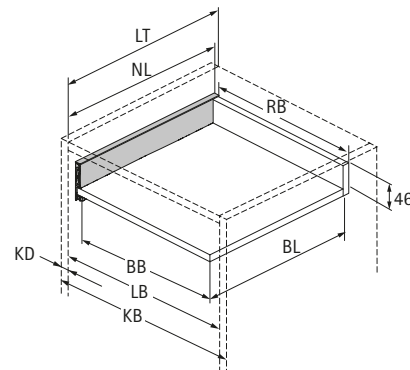
System szuflad dwuciennych AvanTech YOU

- ▶ Szuflada, wysokość 77 mm
- ▶ Stal malowana proszkowo, kolor srebrny / biały / antracytowy

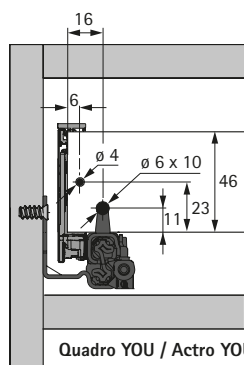
Wymiary konstrukcyjne / montażowe



* Wszystkie wymiary identyczne dla Actro YOU i Quadro YOU



Actro YOU / Quadro YOU*



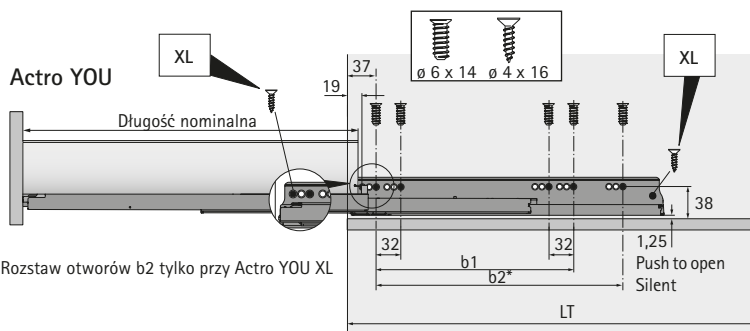
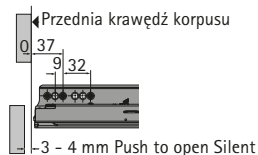
Quadro YOU / Actro YOU*

Wymiar	mm
BL	NL - 26
BB	LB - 24
RB	LB - 24
LT	NL + 3

BB Szerokość dna	KB Szerokość korpusu	NL Długość nominalna	LB Szerokość korpusu w świetle
BL Długość dna	RB Szerokość ścianki tylnej	KD Grubość boku korpusu	LT Głębokość korpusu w świetle

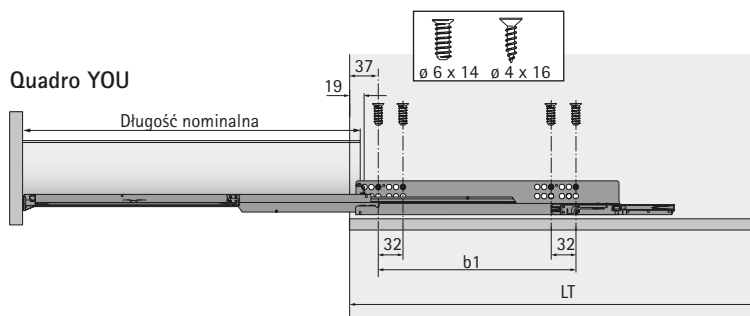
Miejsca mocowań prowadnicy Actro YOU / Quadro YOU

AvanTech YOU szuflada z niskim / wysokim frontem



* Rozstaw otworów b2 tylko przy Actro YOU XL

Długość nominalna mm	Rozstaw otworów mm	
	b1	b2*
270	160	
300	160	
350	224	
400	224	
450	256	288
500	256	320
550	256	320
600	256	320
650	256	416



Wskazówki

- | | | | |
|--|-----------|-------------------------------------|----------------------|
| ▶ Warianty ścianki tylnej | 314 - 316 | ▶ Prowadnice Actro YOU / Quadro YOU | 328 - 337 |
| ▶ Warianty frontu szuflady wewnętrznej | 318 - 321 | ▶ Push to open Silent | 330 - 331, 334 - 335 |
| ▶ Opcje personalizacji | 322 - 324 | ▶ Kryteria jakości | 494 |
| ▶ Pozostałe akcesoria | 325 - 327 | | |



hettich.com/short/fcf727

System szuflad dwuściennych AvanTech YOU

- ▶ Szuflada, wysokość 77 mm
- ▶ Stal malowana proszkowo, kolor srebrny / biały / antracytowy



1 A Oskrzynia, wysokość 77 mm



- ▶ Profil dekoracyjny **2 A / B / C** należy zamawiać oddzielnie
- ▶ Element mocujący front **3 A** należy zamawiać oddzielnie
- ▶ Zintegrowana regulacja boczna, wysokości oraz kąta nachylenia
- ▶ Stal malowana proszkowo

Długość nominalna mm	Art. nr / kolor / strona						j.op.
	srebrny		biały		antracytowy		
	lewa	prawa	lewa	prawa	lewa	prawa	
400	9 255 000	9 255 001	9 255 080	9 255 081	9 255 160	9 255 161	10 szt.
450	9 255 002	9 255 003	9 255 082	9 255 083	9 255 162	9 255 163	10 szt.
500	9 255 004	9 255 005	9 255 084	9 255 085	9 255 164	9 255 165	10 szt.
550	9 255 006	9 255 007	9 255 086	9 255 087	9 255 166	9 255 167	10 szt.

2 A Profil dekoracyjny w kolorze oskrzyni



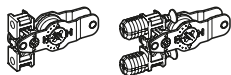
- ▶ Indywidualnie dobierane wykończenie boku szuflady
- ▶ Do wpinania
- ▶ Tworzywo sztuczne, barwione

Długość nominalna mm	Art. nr / kolor			j.op.
	srebrny	biały	antracytowy	
400	9 255 807	9 255 816	9 255 825	1/200 szt.
450	9 255 808	9 255 817	9 255 826	1/200 szt.
500	9 255 809	9 255 818	9 255 827	1/200 szt.
550	9 255 810	9 255 819	9 255 828	1/200 szt.

System szuflad dwuściennych AvanTech YOU

- ▶ Szuflada, wysokość 77 mm
- ▶ Stal malowana proszkowo, kolor srebrny / biały / antracytowy

3 A Element mocujący front do oskrzyni standardowej, wysokość 77 mm



- ▶ Do przykręcania lub wbijania
- ▶ Stal

Montaż	Art. nr	j.op.
Do przykręcania	9 255 832	1/100 szt.
Do wbijania	9 255 833	1/100 szt.

5 Stabilizator ścianki tylnej



- ▶ Do drewnianej ścianki tylnej, wysokość 77 mm
- ▶ 1 szt. dla szerokości korpusu < 600 mm;
- ▶ 2 szt. ≥ 600 mm;
- ▶ 3 szt. ≥ 800 mm;
- ▶ 4 szt. = 1200 mm
- ▶ Stal

Art. nr	j.op.
0 079 665	1/100 szt.

Wskazówki

- | | | | |
|--|-----------|-------------------------------------|----------------------|
| ▶ Warianty ścianki tylnej | 314 - 316 | ▶ Prowadnice Actro YOU / Quadro YOU | 328 - 337 |
| ▶ Warianty frontu szuflady wewnętrznej | 318 - 321 | ▶ Push to open Silent | 330 - 331, 334 - 335 |
| ▶ Opcje personalizacji | 322 - 324 | ▶ Kryteria jakości | 494 |
| ▶ Pozostałe akcesoria | 325 - 327 | | |



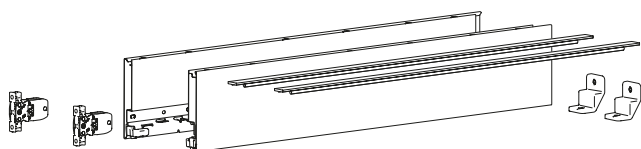
hettich.com/short/fcf727

System szuflad dwuściennych AvanTech YOU

- ▶ Szuflada, wysokość 101 mm
- ▶ Stal malowana proszkowo, kolor srebrny / biały / antracytowy



1 Zestaw oskrzyń, wysokość 101 mm



- ▶ Zintegrowana regulacja boczna, wysokości oraz kąta nachylenia
- ▶ Stal malowana proszkowo

Zestaw składa się z:

- ▶ **1** 1 kpl. oskrzyń, lewa i prawa
- ▶ **2** 2 szt. profili dekoracyjnych w kolorze oskrzyni
- ▶ **3** 2 szt. elementów mocujących front do przykręcania
- ▶ **5** 2 szt. stabilizatorów ścianki tylnej
- ▶ Elementów mocujących

Wskazówka:

- ▶ Opcje personalizacji, patrz strona 322 - 324

Długość nominalna mm	Art. nr / kolor			j.op.
	srebrny	biały	antracytowy	
270	9 255 244	9 255 284	9 255 324	1 kpl.
300	9 255 245	9 255 285	9 255 325	1 kpl.
350	9 255 246	9 255 286	9 255 326	1 kpl.
400	9 255 247	9 255 287	9 255 327	1 kpl.
450	9 255 248	9 255 288	9 255 328	1 kpl.
500	9 255 249	9 255 289	9 255 329	1 kpl.
550	9 255 250	9 255 290	9 255 330	1 kpl.
600	9 255 251	9 255 291	9 255 331	1 kpl.
650	9 255 252	9 255 292	9 255 332	1 kpl.

5 Stabilizator ścianki tylnej



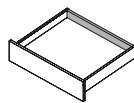
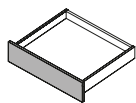
- ▶ Do drewnianych i aluminiowych ścianek tylnych
- ▶ 1 szt. dla szerokości korpusu ≥ 600 mm; 2 szt. ≥ 800 mm; 3 szt. = 1200 mm
- ▶ Tworzywo sztuczne

Art. nr	j.op.
9 257 702	1/200 szt.

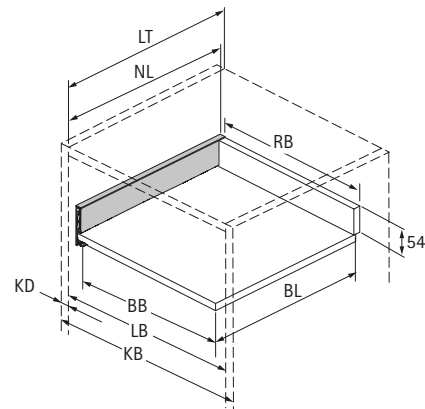
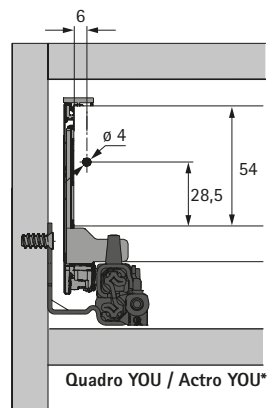
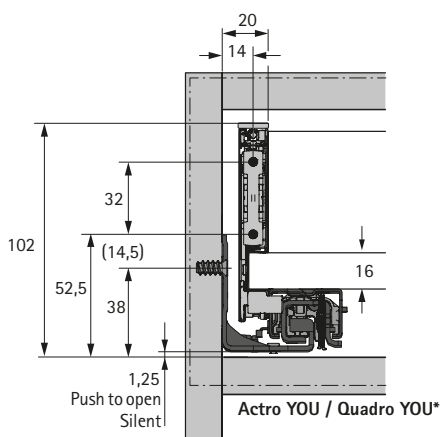
System szuflad dwuciennych AvanTech YOU

- ▶ Szuflada, wysokość 101 mm
- ▶ Stal malowana proszkowo, kolor srebrny / biały / antracytowy

Wymiary konstrukcyjne / montażowe



* Wszystkie wymiary identyczne dla Actro YOU i Quadro YOU

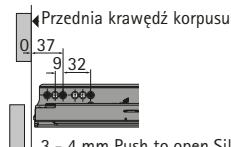


Wymiar	mm
BL	NL - 21
BB	LB - 24
RB	LB - 24
LT	NL + 3
LT	Szuflada wewnętrzna niska / wysoka NL + 12
LT	Szuflada wewnętrzna niska / wysoka Push to open Push to open Silent NL + 21

BB Szerokość dna	KB Szerokość korpusu	NL Długość nominalna	LB Szerokość korpusu w świetle
BL Długość dna	RB Szerokość ścianki tylnej	KD Grubość boku korpusu	LT Głębokość korpusu w świetle

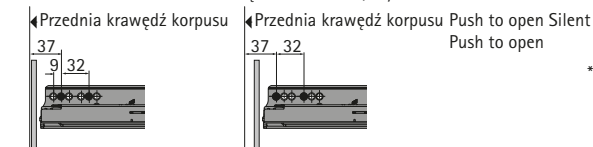
Miejsca mocowań prowadnicy Actro YOU / Quadro YOU

AvanTech YOU szuflada z niskim / wysokim frontem

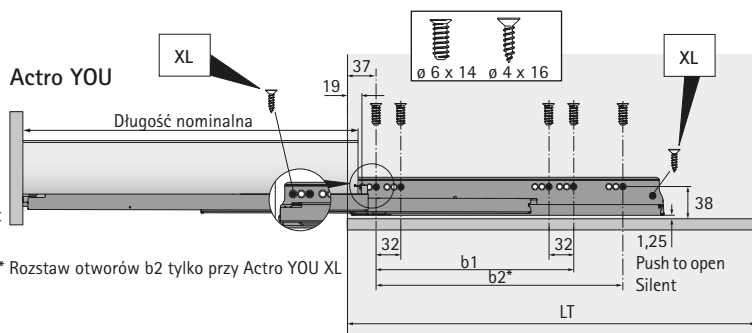


-3 - 4 mm Push to open Silent

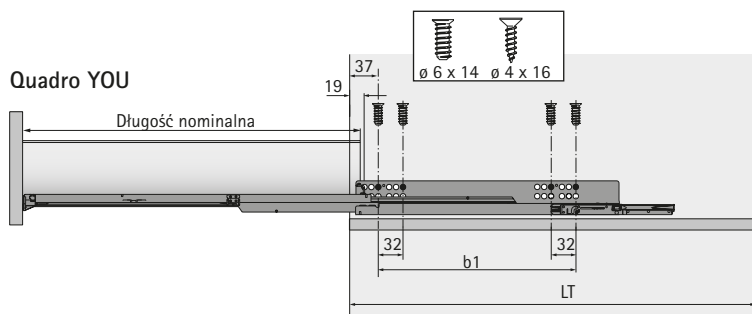
AvanTech YOU szuflada wewnętrzna z niskim / wysokim frontem



Długość nominalna mm	Rozstaw otworów mm	
	b1	b2*
270	160	
300	160	
350	224	
400	224	
450	256	288
500	256	320
550	256	320
600	256	320
650	256	416



* Rozstaw otworów b2 tylko przy Actro YOU XL



Wskazówki

- ▶ Warianty ścianki tylnej 314 - 316
- ▶ Warianty frontu szuflady wewnętrznej 318 - 321
- ▶ Opcje personalizacji 322 - 324
- ▶ Pozostałe akcesoria 325 - 327
- ▶ Prowadnice Actro YOU / Quadro YOU 328 - 337
- ▶ Push to open Silent 330 - 331, 334 - 335
- ▶ Kryteria jakości 494



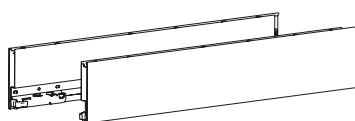
hettich.com/short/5e5af6

System szuflad dwuciennych AvanTech YOU

- ▶ Szuflada, wysokość 101 mm
- ▶ Stal malowana proszkowo, kolor srebrny / biały / antracytowy



1 A Oskrzynia, wysokość 101 mm



- ▶ Profil dekoracyjny **2 A / B / C** należy zamawiać oddzielnie
- ▶ Element mocujący front **3 A** należy zamawiać oddzielnie
- ▶ **12** DesignCape można zamawiać oddzielnie
- ▶ Zintegrowana regulacja boczna, wysokości oraz kąta nachylenia
- ▶ Stal malowana proszkowo

Długość nominalna mm	Art. nr / kolor / strona						j.op.
	srebrny		biały		antracytowy		
	lewa	prawa	lewa	prawa	lewa	prawa	
270	9 255 008	9 255 009	9 255 088	9 255 089	9 255 168	9 255 169	20 szt.
300	9 255 010	9 255 011	9 255 090	9 255 091	9 255 170	9 255 171	20 szt.
350	9 255 012	9 255 013	9 255 092	9 255 093	9 255 172	9 255 173	20 szt.
400	9 255 014	9 255 015	9 255 094	9 255 095	9 255 174	9 255 175	20 szt.
450	9 255 016	9 255 017	9 255 096	9 255 097	9 255 176	9 255 177	20 szt.
500	9 255 018	9 255 019	9 255 098	9 255 099	9 255 178	9 255 179	20 szt.
550	9 255 020	9 255 021	9 255 100	9 255 101	9 255 180	9 255 181	20 szt.
600	9 255 022	9 255 023	9 255 102	9 255 103	9 255 182	9 255 183	20 szt.
650	9 255 024	9 255 025	9 255 104	9 255 105	9 255 184	9 255 185	20 szt.

2 A Profil dekoracyjny w kolorze oskrzyni



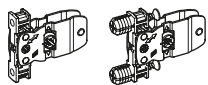
- ▶ Indywidualnie dobrane wykończenie boku szuflady
- ▶ Do wpinania
- ▶ Tworzywo sztuczne, barwione

Długość nominalna mm	Art. nr / kolor			j.op.
	srebrny	biały	antracytowy	
270	9 255 804	9 255 813	9 255 822	1/200 szt.
300	9 255 805	9 255 814	9 255 823	1/200 szt.
350	9 255 806	9 255 815	9 255 824	1/200 szt.
400	9 255 807	9 255 816	9 255 825	1/200 szt.
450	9 255 808	9 255 817	9 255 826	1/200 szt.
500	9 255 809	9 255 818	9 255 827	1/200 szt.
550	9 255 810	9 255 819	9 255 828	1/200 szt.
600	9 255 811	9 255 820	9 255 829	1/200 szt.
650	9 255 812	9 255 821	9 255 830	1/200 szt.

System szuflad dwuciennych AvanTech YOU

- ▶ Szuflada, wysokość 101 mm
- ▶ Stal malowana proszkowo, kolor srebrny / biały / antracytowy

3 A Element mocujący front do oskrzyni standardowej, wysokość 101 mm



- ▶ Do przykręcania lub wbijania
- ▶ Stal

Montaż	Art. nr	j.op.
Do przykręcania	9 255 835	1/200 szt.
Do wbijania	9 255 836	1/200 szt.

5 Stabilizator ścianki tylnej



- ▶ Do drewnianych i aluminiowych ścianek tylnych
- ▶ 1 szt. dla szerokości korpusu ≥ 600 mm;
- ▶ 2 szt. ≥ 800 mm;
- ▶ 3 szt. = 1200 mm
- ▶ Tworzywo sztuczne

Art. nr	j.op.
9 257 702	1/200 szt.

Wskazówki

- | | | | |
|--|-----------|-------------------------------------|----------------------|
| ▶ Warianty ścianki tylnej | 314 - 316 | ▶ Prowadnice Actro YOU / Quadro YOU | 328 - 337 |
| ▶ Warianty frontu szuflady wewnętrznej | 318 - 321 | ▶ Push to open Silent | 330 - 331, 334 - 335 |
| ▶ Opcje personalizacji | 322 - 324 | ▶ Kryteria jakości | 494 |
| ▶ Pozostałe akcesoria | 325 - 327 | | |



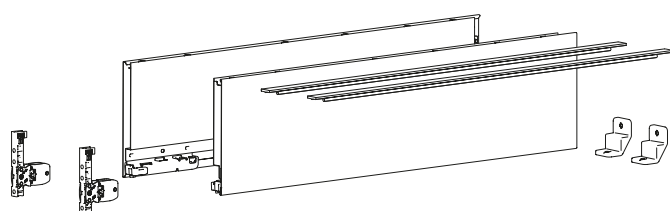
hettich.com/short/fcf727

System szuflad dwuściennych AvanTech YOU

- ▶ Szuflada, wysokość 139 mm
- ▶ Stal malowana proszkowo, kolor srebrny / biały / antracytowy



1 Zestaw oskrzyń, wysokość 139 mm



- ▶ Zintegrowana regulacja boczna, wysokości oraz kąta nachylenia
- ▶ Stal malowana proszkowo

Zestaw składa się z:

- ▶ **1** 1 kpl. oskrzyń, lewa i prawa
- ▶ **2** 2 szt. profili dekoracyjnych w kolorze oskrzyni
- ▶ **3** 2 szt. elementów mocujących front do przykręcenia
- ▶ **5** 2 szt. stabilizatorów ścianki tylnej
- ▶ Elementów mocujących

Wskazówka:

- ▶ Opcje personalizacji, patrz strona 322 - 324

Długość nominalna mm	Art. nr / kolor			j.op.
	srebrny	biały	antracytowy	
300	9 255 254	9 255 294	9 255 334	1 kpl.
350	9 255 255	9 255 295	9 255 335	1 kpl.
400	9 255 256	9 255 296	9 255 336	1 kpl.
450	9 255 257	9 255 297	9 255 337	1 kpl.
500	9 255 258	9 255 298	9 255 338	1 kpl.
550	9 255 259	9 255 299	9 255 339	1 kpl.
600	9 255 260	9 255 300	9 255 340	1 kpl.

5 Stabilizator ścianki tylnej



- ▶ Do drewnianych i aluminiowych ścianek tylnych
- ▶ 1 szt. dla szerokości korpusu ≥ 600 mm; 2 szt. ≥ 800 mm; 3 szt. = 1200 mm
- ▶ Tworzywo sztuczne

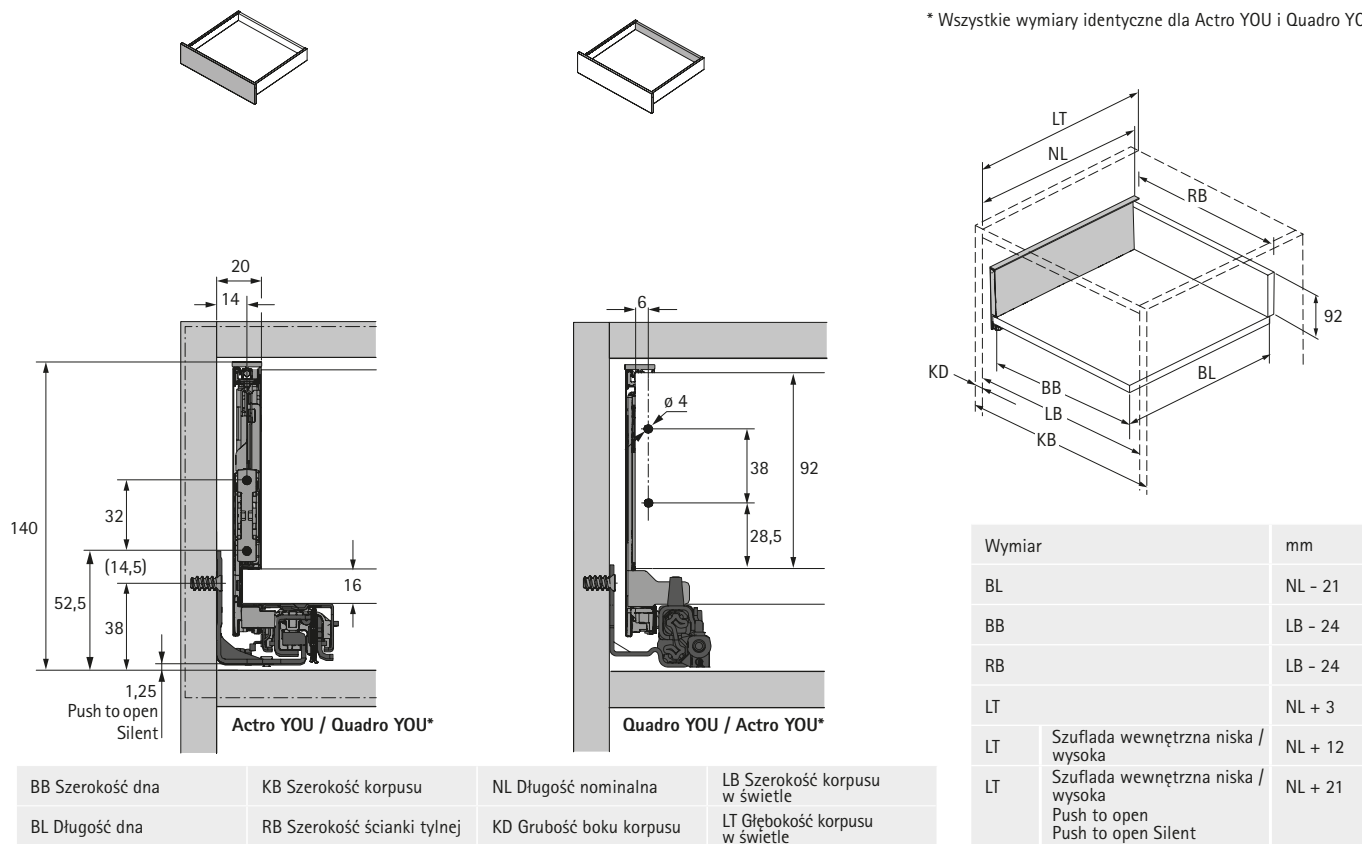
Art. nr	j.op.
9 257 702	1/200 szt.

System szuflad dwuciennych AvanTech YOU

- ▶ Szuflada, wysokość 139 mm
- ▶ Stal malowana proszkowo, kolor srebrny / biały / antracytowy

Wymiary konstrukcyjne / montażowe

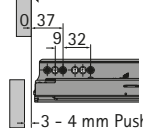
* Wszystkie wymiary identyczne dla Actro YOU i Quadro YOU



Miejsca mocowań prowadnicy Actro YOU / Quadro YOU

AvanTech YOU szuflada z niskim / wysokim frontem

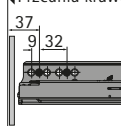
◀ Przednia krawędź korpusu



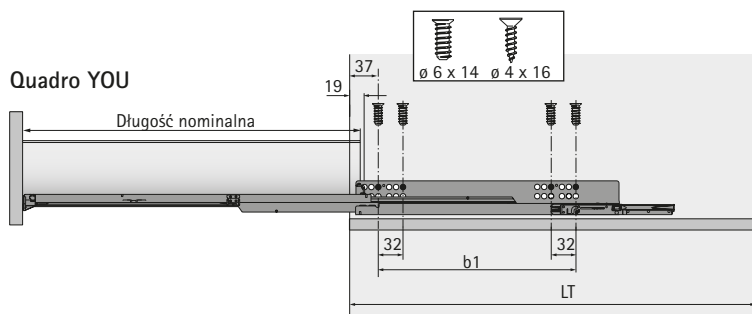
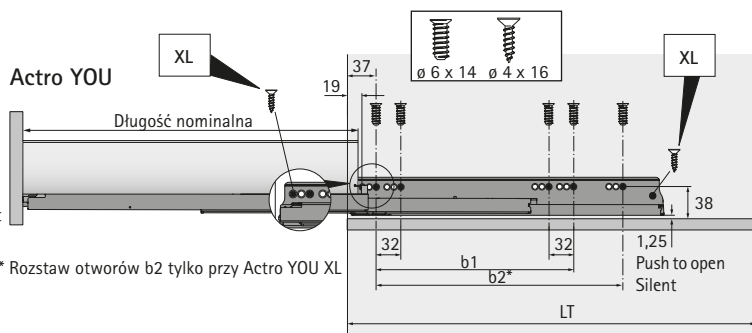
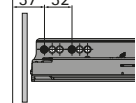
◀ -3 - 4 mm Push to open Silent

AvanTech YOU szuflada wewnętrzna z niskim / wysokim frontem

◀ Przednia krawędź korpusu



◀ Przednia krawędź korpusu Push to open Silent Push to open



Długość nominalna mm	Rozstaw otworów mm	
	b1	b2*
270	160	
300	160	
350	224	
400	224	
450	256	288
500	256	320
550	256	320
600	256	320
650	256	416

Wskazówki

- ▶ Warianty ścianki tylnej 314 - 316
- ▶ Warianty frontu szuflady wewnętrznej 318 - 321
- ▶ Opcje personalizacji 322 - 324
- ▶ Pozostałe akcesoria 325 - 327
- ▶ Prowadnice Actro YOU / Quadro YOU 328 - 337
- ▶ Push to open Silent 330 - 331, 334 - 335
- ▶ Kryteria jakości 494



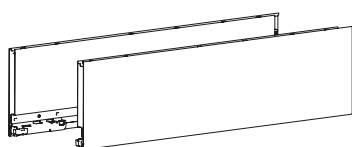
hettich.com/short/614d98

System szuflad dwuciennych AvanTech YOU

- ▶ Szuflada, wysokość 139 mm
- ▶ Stal malowana proszkowo, kolor srebrny / biały / antracytowy



1 A Oskrzynia, wysokość 139 mm



- ▶ Profil dekoracyjny **2 A / B / C** należy zamawiać oddzielnie
- ▶ Element mocujący front **3 A** należy zamawiać oddzielnie
- ▶ **12** DesignCape można zamawiać oddzielnie
- ▶ Zintegrowana regulacja boczna, wysokości oraz kąta nachylenia
- ▶ Stal malowana proszkowo

Długość nominalna mm	Art. nr / kolor / strona						j.op.
	srebrny		biały		antracytowy		
	lewa	prawa	lewa	prawa	lewa	prawa	
300	9 255 028	9 255 029	9 255 108	9 255 109	9 255 188	9 255 189	20 szt.
350	9 255 030	9 255 031	9 255 110	9 255 111	9 255 190	9 255 191	20 szt.
400	9 255 032	9 255 033	9 255 112	9 255 113	9 255 192	9 255 193	20 szt.
450	9 255 034	9 255 035	9 255 114	9 255 115	9 255 194	9 255 195	20 szt.
500	9 255 036	9 255 037	9 255 116	9 255 117	9 255 196	9 255 197	20 szt.
550	9 255 038	9 255 039	9 255 118	9 255 119	9 255 198	9 255 199	20 szt.
600	9 255 040	9 255 041	9 255 120	9 255 121	9 255 200	9 255 201	20 szt.

2 A Profil dekoracyjny w kolorze oskrzyni



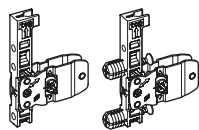
- ▶ Indywidualnie dobierane wykończenie boku szuflady
- ▶ Do wpinania
- ▶ Tworzywo sztuczne, barwione

Długość nominalna mm	Art. nr / kolor			j.op.
	srebrny	biały	antracytowy	
300	9 255 805	9 255 814	9 255 823	1/200 szt.
350	9 255 806	9 255 815	9 255 824	1/200 szt.
400	9 255 807	9 255 816	9 255 825	1/200 szt.
450	9 255 808	9 255 817	9 255 826	1/200 szt.
500	9 255 809	9 255 818	9 255 827	1/200 szt.
550	9 255 810	9 255 819	9 255 828	1/200 szt.
600	9 255 811	9 255 820	9 255 829	1/200 szt.

System szuflad dwuciennych AvanTech YOU

- ▶ Szuflada, wysokość 139 mm
- ▶ Stal malowana proszkowo, kolor srebrny / biały / antracytowy

3 A Element mocujący front do oskrzyni standardowej, wysokość 139 mm



- ▶ Do przykręcania lub wbijania
- ▶ Stal

5 Stabilizator ścianki tylnej



- ▶ Do drewnianych i aluminiowych ścianek tylnych
- ▶ 1 szt. dla szerokości korpusu ≥ 600 mm;
- ▶ 2 szt. ≥ 800 mm;
- ▶ 3 szt. = 1200 mm
- ▶ Tworzywo sztuczne

Montaż	Art. nr	j.op.
Do przykręcania	9 257 884	1/200 szt.
Do wbijania	9 257 885	1/200 szt.

Art. nr	j.op.
9 257 702	1/200 szt.

Wskazówki

- | | | | |
|--|-----------|-------------------------------------|----------------------|
| ▶ Warianty ścianki tylnej | 314 - 316 | ▶ Prowadnice Actro YOU / Quadro YOU | 328 - 337 |
| ▶ Warianty frontu szuflady wewnętrznej | 318 - 321 | ▶ Push to open Silent | 330 - 331, 334 - 335 |
| ▶ Opcje personalizacji | 322 - 324 | ▶ Kryteria jakości | 494 |
| ▶ Pozostałe akcesoria | 325 - 327 | | |



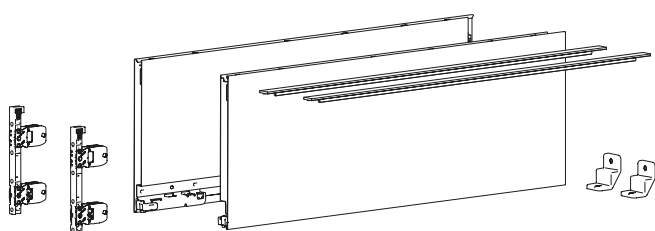
hettich.com/short/614d98

System szuflad dwuściennych AvanTech YOU

- ▶ Szuflada z wysokim frontem, wysokość 187 mm
- ▶ Stal malowana proszkowo, kolor srebrny / biały / antracytowy



1 Zestaw oskrzyń, wysokość 187 mm



- ▶ Zintegrowana regulacja boczna, wysokości oraz kąta nachylenia
- ▶ Stal malowana proszkowo

Zestaw składa się z:

- ▶ **1** 1 kpl. oskrzyń, lewa i prawa
- ▶ **2** 2 szt. profili dekoracyjnych w kolorze oskrzyni
- ▶ **3** 2 szt. elementów mocujących front do przykręcenia
- ▶ **5** 2 szt. stabilizatorów ścianki tylnej
- ▶ Elementów mocujących

Wskazówka:

- ▶ Opcje personalizacji, patrz strona 322 - 324

Długość nominalna mm	Art. nr / kolor			j.op.
	srebrny	biały	antracytowy	
270	9 255 262	9 255 302	9 255 342	1 kpl.
300	9 255 263	9 255 303	9 255 343	1 kpl.
350	9 255 264	9 255 304	9 255 344	1 kpl.
400	9 255 265	9 255 305	9 255 345	1 kpl.
450	9 255 266	9 255 306	9 255 346	1 kpl.
500	9 255 267	9 255 307	9 255 347	1 kpl.
550	9 255 268	9 255 308	9 255 348	1 kpl.
600	9 255 269	9 255 309	9 255 349	1 kpl.
650	9 255 270	9 255 310	9 255 350	1 kpl.

5 Stabilizator ścianki tylnej



- ▶ Do drewnianych i aluminiowych ścianek tylnych
- ▶ 1 szt. dla szerokości korpusu ≥ 600 mm; 2 szt. ≥ 800 mm; 3 szt. = 1200 mm
- ▶ Tworzywo sztuczne

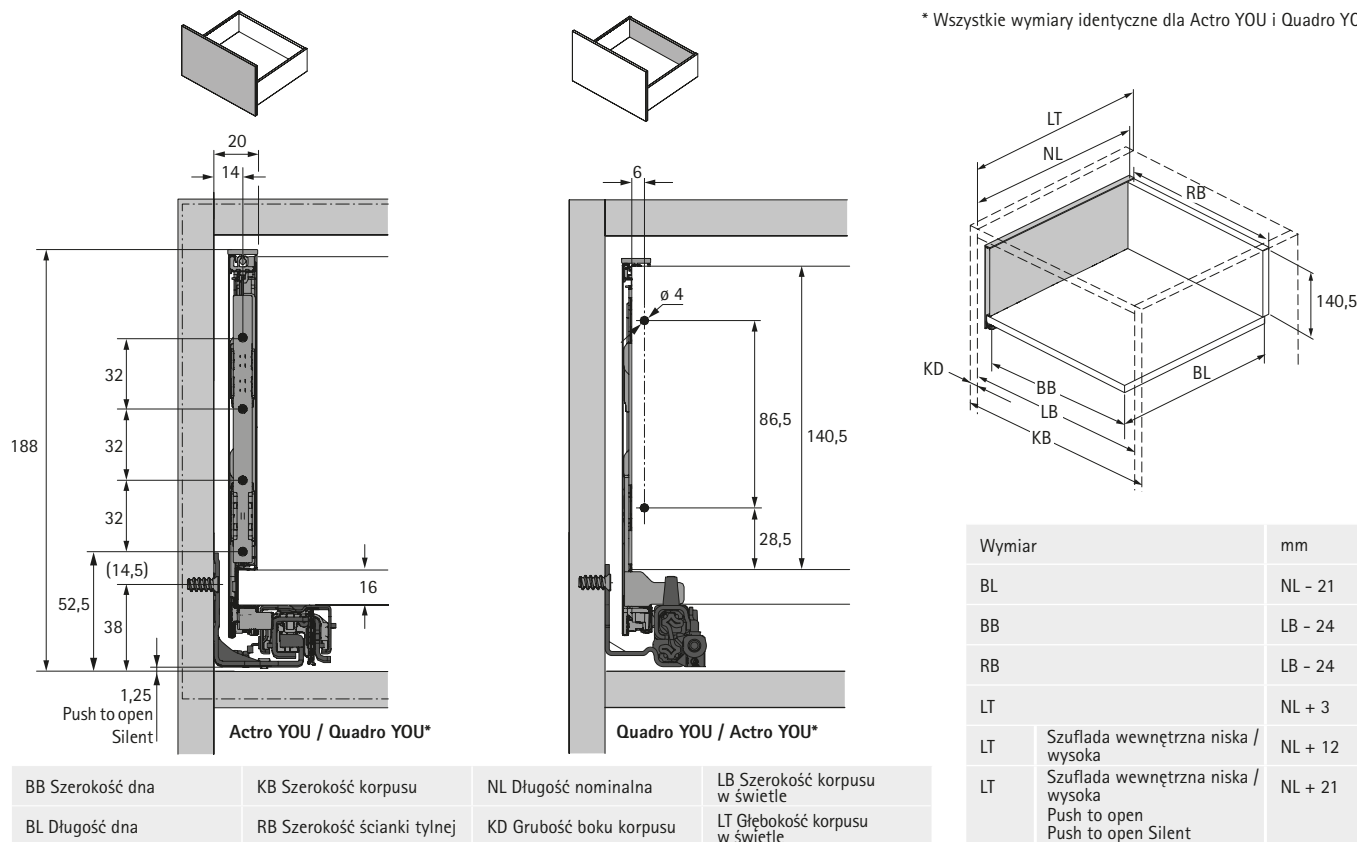
Art. nr	j.op.
9 257 702	1/200 szt.

System szuflad dwuciennych AvanTech YOU

- ▶ Szuflada z wysokim frontem, wysokość 187 mm
- ▶ Stal malowana proszkowo, kolor srebrny / biały / antracytowy

Wymiary konstrukcyjne / montażowe

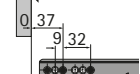
* Wszystkie wymiary identyczne dla Actro YOU i Quadro YOU



Miejsca mocowań prowadnicy Actro YOU / Quadro YOU

AvanTech YOU szuflada z niskim / wysokim frontem

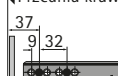
◀ Przednia krawędź korpusu



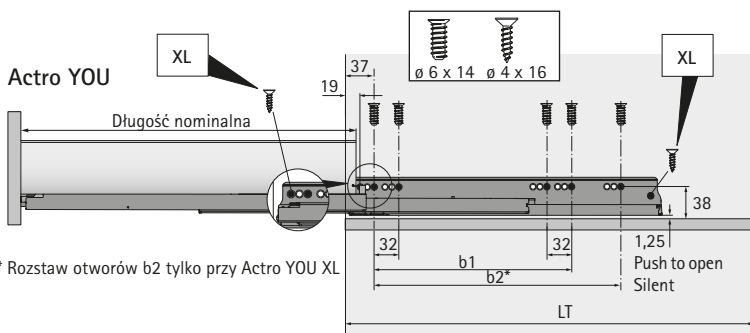
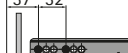
◀ 3 - 4 mm Push to open Silent

AvanTech YOU szuflada wewnętrzna z niskim / wysokim frontem

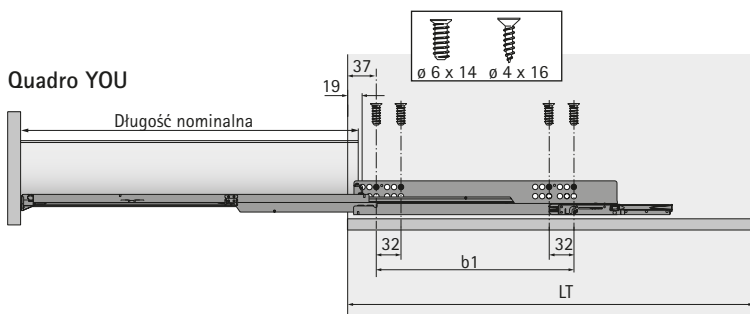
◀ Przednia krawędź korpusu



◀ Przednia krawędź korpusu Push to open Silent



* Rozstaw otworów b2 tylko przy Actro YOU XL



Długość nominalna mm	Rozstaw otworów mm	
	b1	b2*
270	160	
300	160	
350	224	
400	224	
450	256	288
500	256	320
550	256	320
600	256	320
650	256	416

Wskazówki

- | | | | |
|--|-----------|-------------------------------------|----------------------|
| ▶ Warianty ścianki tylnej | 314 - 316 | ▶ Prowadnice Actro YOU / Quadro YOU | 328 - 337 |
| ▶ Warianty frontu szuflady wewnętrznej | 318 - 321 | ▶ Push to open Silent | 330 - 331, 334 - 335 |
| ▶ Opcje personalizacji | 322 - 324 | ▶ Kryteria jakości | 494 |
| ▶ Pozostałe akcesoria | 325 - 327 | | |



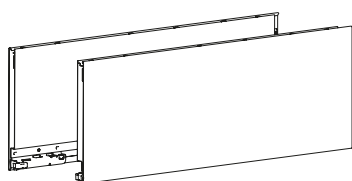
hettich.com/short/da22c2

System szuflad dwuściennych AvanTech YOU

- ▶ Szuflada z wysokim frontem, wysokość 187 mm
- ▶ Stal malowana proszkowo, kolor srebrny / biały / antracytowy



1 A Oskrzynia, wysokość 187 mm



- ▶ Profil dekoracyjny **2 A** / **B** / **C** należy zamawiać oddzielnie
- ▶ Element mocujący front **3 A** należy zamawiać oddzielnie
- ▶ **12** DesignCape można zamawiać oddzielnie
- ▶ Zintegrowana regulacja boczna, wysokości oraz kąta nachylenia
- ▶ Stal malowana proszkowo

Długość nominalna mm	Art. nr / kolor / strona						j.op.
	srebrny		biały		antracytowy		
	lewa	prawa	lewa	prawa	lewa	prawa	
270	9 255 044	9 255 045	9 255 124	9 255 125	9 255 204	9 255 205	10 szt.
300	9 255 046	9 255 047	9 255 126	9 255 127	9 255 206	9 255 207	10 szt.
350	9 255 048	9 255 049	9 255 128	9 255 129	9 255 208	9 255 209	10 szt.
400	9 255 050	9 255 051	9 255 130	9 255 131	9 255 210	9 255 211	10 szt.
450	9 255 052	9 255 053	9 255 132	9 255 133	9 255 212	9 255 213	10 szt.
500	9 255 054	9 255 055	9 255 134	9 255 135	9 255 214	9 255 215	10 szt.
550	9 255 056	9 255 057	9 255 136	9 255 137	9 255 216	9 255 217	10 szt.
600	9 255 058	9 255 059	9 255 138	9 255 139	9 255 218	9 255 219	10 szt.
650	9 255 060	9 255 061	9 255 140	9 255 141	9 255 220	9 255 221	10 szt.

2 A Profil dekoracyjny w kolorze oskrzyni



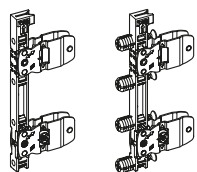
- ▶ Indywidualnie dobrane wykończenie boku szuflady
- ▶ Do wpinania
- ▶ Tworzywo sztuczne, barwione

Długość nominalna mm	Art. nr / kolor			j.op.
	srebrny	biały	antracytowy	
270	9 255 804	9 255 813	9 255 822	1/200 szt.
300	9 255 805	9 255 814	9 255 823	1/200 szt.
350	9 255 806	9 255 815	9 255 824	1/200 szt.
400	9 255 807	9 255 816	9 255 825	1/200 szt.
450	9 255 808	9 255 817	9 255 826	1/200 szt.
500	9 255 809	9 255 818	9 255 827	1/200 szt.
550	9 255 810	9 255 819	9 255 828	1/200 szt.
600	9 255 811	9 255 820	9 255 829	1/200 szt.
650	9 255 812	9 255 821	9 255 830	1/200 szt.

System szuflad dwuściennych AvanTech YOU

- ▶ Szuflada z wysokim frontem, wysokość 187 mm
- ▶ Stal malowana proszkowo, kolor srebrny / biały / antracytowy

3 A Element mocujący front do oskrzyni, wysokość 187 / 251 mm



- ▶ Do przykręcania lub wbijania
- ▶ Stal

5 Stabilizator ścianki tylnej



- ▶ Do drewnianych i aluminiowych ścianek tylnych
- ▶ 1 szt. dla szerokości korpusu ≥ 600 mm;
- ▶ 2 szt. ≥ 800 mm;
- ▶ 3 szt. = 1200 mm
- ▶ Tworzywo sztuczne

Montaż	Art. nr	j.op.
Do przykręcania	9 255 838	1/200 szt.
Do wbijania	9 255 839	1/200 szt.

Art. nr	j.op.
9 257 702	1/200 szt.

Wskazówki

- | | | | |
|--|-----------|-------------------------------------|----------------------|
| ▶ Warianty ścianki tylnej | 314 - 316 | ▶ Prowadnice Actro YOU / Quadro YOU | 328 - 337 |
| ▶ Warianty frontu szuflady wewnętrznej | 318 - 321 | ▶ Push to open Silent | 330 - 331, 334 - 335 |
| ▶ Opcje personalizacji | 322 - 324 | ▶ Kryteria jakości | 494 |
| ▶ Pozostałe akcesoria | 325 - 327 | | |



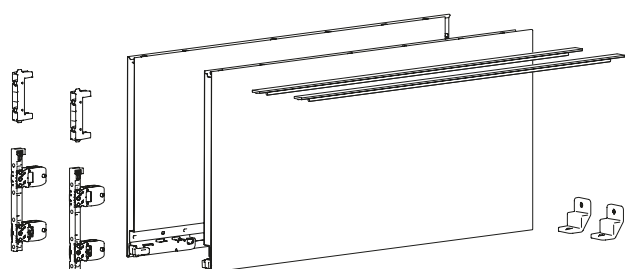
hettich.com/short/614d98

System szuflad dwuściennych AvanTech YOU

- ▶ Szuflada z wysokim frontem, wysokość 251 mm
- ▶ Stal malowana proszkowo, kolor srebrny / biały / antracytowy



1 Zestaw oskrzyń, wysokość 251 mm



- ▶ Zintegrowana regulacja boczna, wysokości oraz kąta nachylenia
- ▶ Stal malowana proszkowo

Zestaw składa się z:

- ▶ **1** 1 kpl. oskrzyń, lewa i prawa
- ▶ **2** 2 szt. profili dekoracyjnych w kolorze oskrzyni
- ▶ **3** 2 szt. elementów mocujących front do przykręcania
- ▶ **3** 2 szt. stabilizatorów elementu mocującego front do przykręcania
- ▶ **5** 2 szt. stabilizatorów ścianki tylnej
- ▶ Elementów mocujących

Wskazówka:

- ▶ Opcje personalizacji, patrz strona 322 - 324

Długość nominalna mm	Art. nr / kolor			j.op.
	srebrny	biały	antracytowy	
350	9 255 273	9 255 313	9 255 353	1 kpl.
400	9 255 274	9 255 314	9 255 354	1 kpl.
450	9 255 275	9 255 315	9 255 355	1 kpl.
500	9 255 276	9 255 316	9 255 356	1 kpl.
550	9 255 277	9 255 317	9 255 357	1 kpl.
600	9 255 278	9 255 318	9 255 358	1 kpl.
650	9 255 279	9 255 319	9 255 359	1 kpl.

5 Stabilizator ścianki tylnej



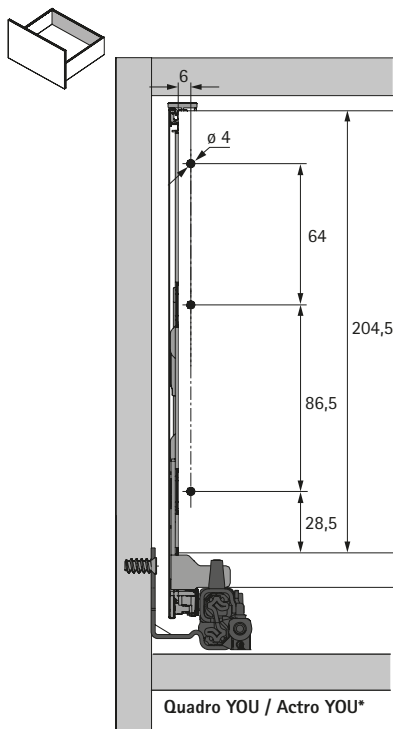
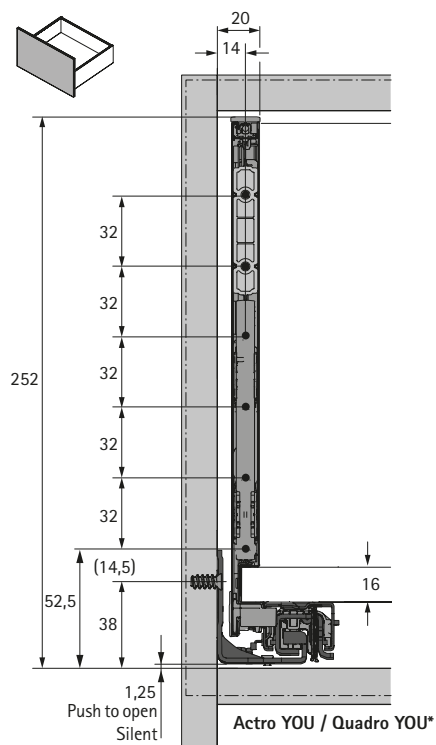
- ▶ Do drewnianych i aluminiowych ścianek tylnych
- ▶ 1 szt. dla szerokości korpusu ≥ 600 mm; 2 szt. ≥ 800 mm;
3 szt. = 1200 mm
- ▶ Tworzywo sztuczne

Art. nr	j.op.
9 257 702	1/200 szt.

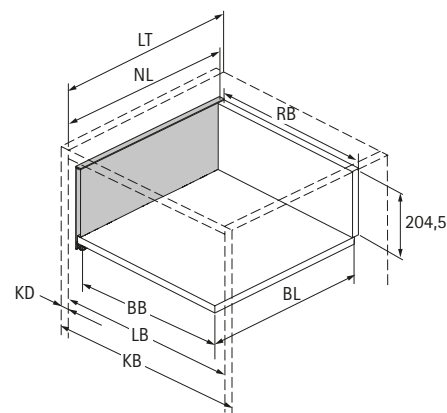
System szuflad dwuciennych AvanTech YOU

- ▶ Szuflada z wysokim frontem, wysokość 251 mm
- ▶ Stal malowana proszkowo, kolor srebrny / biały / antracytowy

Wymiary konstrukcyjne / montażowe



* Wszystkie wymiary identyczne dla Actro YOU i Quadro YOU



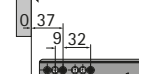
Wymiar	mm
BL	NL - 21
BB	LB - 24
RB	LB - 24
LT	NL + 3

BB Szerokość dna	KB Szerokość korpusu	NL Długość nominalna	LB Szerokość korpusu w świetle
BL Długość dna	RB Szerokość ścianki tylnej	KD Grubość boku korpusu	LT Głębokość korpusu w świetle

Miejsca mocowań prowadnicy Actro YOU / Quadro YOU

AvanTech YOU szuflada z niskim / wysokim frontem

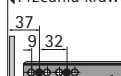
◀ Przednia krawędź korpusu



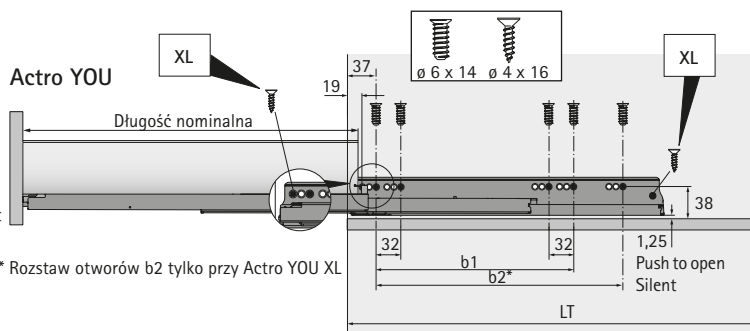
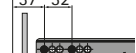
◀ -3 - 4 mm Push to open Silent

AvanTech YOU szuflada wewnętrzna z niskim / wysokim frontem

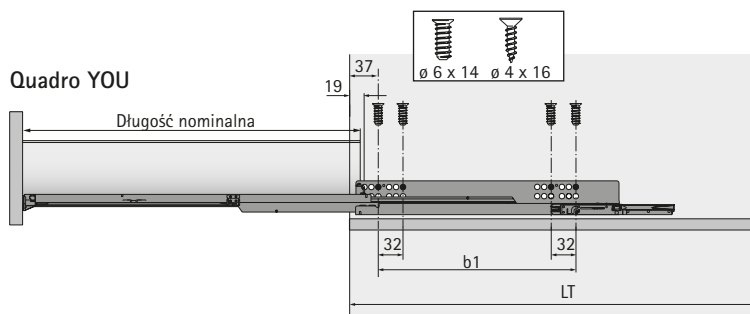
◀ Przednia krawędź korpusu



◀ Przednia krawędź korpusu Push to open Silent
Push to open



* Rozstaw otworów b2 tylko przy Actro YOU XL



Długość nominalna mm	Rozstaw otworów mm	
	b1	b2*
270	160	
300	160	
350	224	
400	224	
450	256	288
500	256	320
550	256	320
600	256	320
650	256	416

Wskazówki

- ▶ Warianty ścianki tylnej 314 - 316
- ▶ Warianty frontu szuflady wewnętrznej 318 - 321
- ▶ Opcje personalizacji 322 - 324
- ▶ Pozostałe akcesoria 325 - 327
- ▶ Prowadnice Actro YOU / Quadro YOU 328 - 337
- ▶ Push to open Silent 330 - 331, 334 - 335
- ▶ Kryteria jakości 494



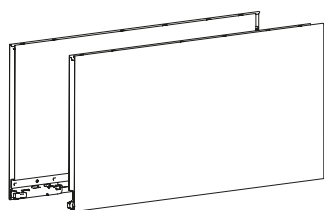
hettich.com/short/9874cb

System szuflad dwuściennych AvanTech YOU

- ▶ Szuflada z wysokim frontem, wysokość 251 mm
- ▶ Stal malowana proszkowo, kolor srebrny / biały / antracytowy



1 A Oskrzynia, wysokość 251 mm



- ▶ Profil dekoracyjny **2 A / B / C** należy zamawiać oddzielnie
- ▶ Element mocujący front **3 A** należy zamawiać oddzielnie
- ▶ Stabilizator elementu mocującego front **3 C** należy zamawiać oddzielnie
- ▶ Zintegrowana regulacja boczna, wysokości oraz kąta nachylenia
- ▶ Stal malowana proszkowo

Długość nominalna mm	Art. nr / kolor / strona						j.op.
	srebrny		biały		antracytowy		
	lewa	prawa	lewa	prawa	lewa	prawa	
350	9 255 066	9 255 067	9 255 146	9 255 147	9 255 226	9 255 227	10 szt.
400	9 255 068	9 255 069	9 255 148	9 255 149	9 255 228	9 255 229	10 szt.
450	9 255 070	9 255 071	9 255 150	9 255 151	9 255 230	9 255 231	10 szt.
500	9 255 072	9 255 073	9 255 152	9 255 153	9 255 232	9 255 233	10 szt.
550	9 255 074	9 255 075	9 255 154	9 255 155	9 255 234	9 255 235	10 szt.
600	9 255 076	9 255 077	9 255 156	9 255 157	9 255 236	9 255 237	10 szt.
650	9 255 078	9 255 079	9 255 158	9 255 159	9 255 238	9 255 239	10 szt.

2 A Profil dekoracyjny w kolorze oskrzyni



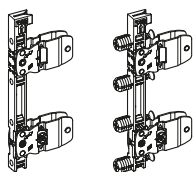
- ▶ Indywidualnie dobierane wykończenie boku szuflady
- ▶ Do wpinania
- ▶ Tworzywo sztuczne, barwione

Długość nominalna mm	Art. nr / kolor			j.op.
	srebrny	biały	antracytowy	
350	9 255 806	9 255 815	9 255 824	1/200 szt.
400	9 255 807	9 255 816	9 255 825	1/200 szt.
450	9 255 808	9 255 817	9 255 826	1/200 szt.
500	9 255 809	9 255 818	9 255 827	1/200 szt.
550	9 255 810	9 255 819	9 255 828	1/200 szt.
600	9 255 811	9 255 820	9 255 829	1/200 szt.
650	9 255 812	9 255 821	9 255 830	1/200 szt.

System szuflad dwuściennych AvanTech YOU

- ▶ Szuflada z wysokim frontem, wysokość 251 mm
- ▶ Stal malowana proszkowo, kolor srebrny / biały / antracytowy

3 A Element mocujący front do oskrzyni, wysokość 187 / 251 mm



- ▶ Do przykręcania lub wbijania
- ▶ Stal

3 C Stabilizator elementu mocującego front, wysokość 251 mm



- ▶ Do przykręcania lub wbijania
- ▶ Tworzywo sztuczne, kolor antracytowy

Montaż	Art. nr	j.op.
Do przykręcania	9 255 838	1/200 szt.
Do wbijania	9 255 839	1/200 szt.

Montaż	Art. nr	j.op.
Do przykręcania	9 257 887	1/200 szt.
Do wbijania	9 257 888	1/200 szt.

5 Stabilizator ścianki tylnej



- ▶ Do drewnianych i aluminiowych ścianek tylnych
- ▶ 1 szt. dla szerokości korpusu ≥ 600 mm;
- ▶ 2 szt. ≥ 800 mm;
- ▶ 3 szt. = 1200 mm
- ▶ Tworzywo sztuczne

Art. nr	j.op.
9 257 702	1/200 szt.

Wskazówki

- | | | | |
|--|-----------|-------------------------------------|----------------------|
| ▶ Warianty ścianki tylnej | 314 - 316 | ▶ Prowadnice Actro YOU / Quadro YOU | 328 - 337 |
| ▶ Warianty frontu szuflady wewnętrznej | 318 - 321 | ▶ Push to open Silent | 330 - 331, 334 - 335 |
| ▶ Opcje personalizacji | 322 - 324 | ▶ Kryteria jakości | 494 |
| ▶ Pozostałe akcesoria | 325 - 327 | | |



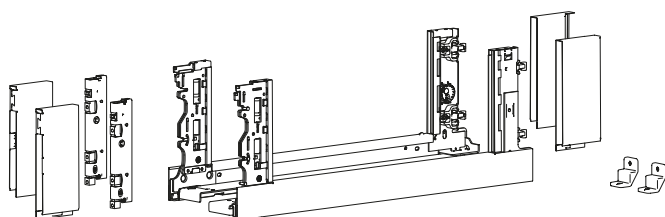
hettich.com/short/614d98

System szuflad dwuściennych AvanTech YOU

- ▶ Szuflada Inlay z wysokim frontem, wysokość 187 mm
- ▶ Stal malowana proszkowo, kolor srebrny / biały / antracytowy



1 Zestaw oskrzyń Inlay, wysokość 187 mm



- ▶ Zintegrowana regulacja boczna, wysokości oraz kąta nachylenia
- ▶ Stal malowana proszkowo
- ▶ Do zastosowania z wypełnieniem szklanym lub wykonanym z indywidualnych materiałów
- ▶ Do zastosowania materiałów o grubości 10 mm (materiały o grubości 8 mm: patrz dodatkowy adapter)

Zestaw składa się z:

- ▶ **1** 1 kpl. oskrzyń Inlay, lewa i prawa
- ▶ 2 szt. nakładek przednich, lewa i prawa
- ▶ 2 szt. nakładek tylnych, lewa i prawa
- ▶ **3** 2 szt. elementów mocujących front do oskrzyni Inlay, do przykręcenia
- ▶ **5** 2 szt. stabilizatorów ścianki tylnej
- ▶ Elementów mocujących

Wskazówka:

- ▶ Opcje personalizacji, patrz strona 322 - 324

Długość nominalna mm	Art. nr / kolor			j.op.
	srebrny	biały	antracytowy	
350	9 257 173	9 257 180	9 257 187	1 kpl.
400	9 257 174	9 257 181	9 257 188	1 kpl.
450	9 257 175	9 257 182	9 257 189	1 kpl.
500	9 257 176	9 257 183	9 257 190	1 kpl.
550	9 257 177	9 257 184	9 257 191	1 kpl.
600	9 257 178	9 257 185	9 257 192	1 kpl.
650	9 257 179	9 257 186	9 257 193	1 kpl.

5 Stabilizator ścianki tylnej



- ▶ Do drewnianych i aluminiowych ścianek tylnych
- ▶ 1 szt. dla szerokości korpusu ≥ 600 mm; 2 szt. ≥ 800 mm; 3 szt. = 1200 mm
- ▶ Tworzywo sztuczne

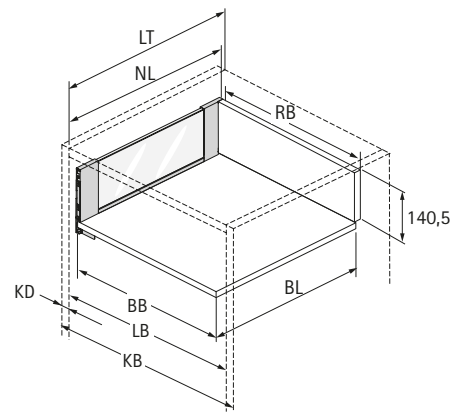
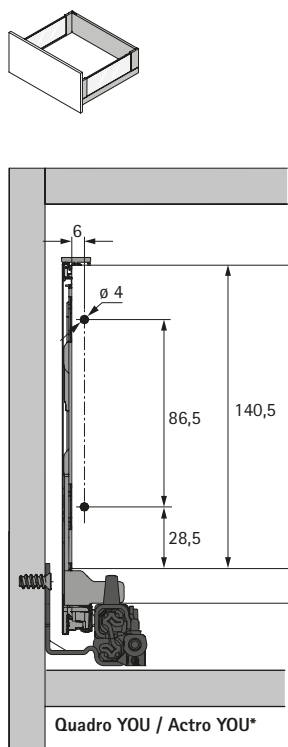
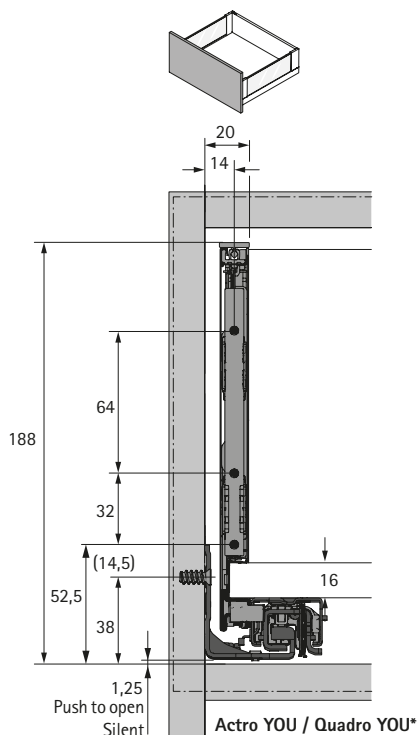
Art. nr	j.op.
9 257 702	1/200 szt.

System szuflad dwuciennych AvanTech YOU

- ▶ Szuflada Inlay z wysokim frontem, wysokość 187 mm
- ▶ Stal malowana proszkowo, kolor srebrny / biały / antracytowy

Wymiary konstrukcyjne / montażowe

* Wszystkie wymiary identyczne dla Actro YOU i Quadro YOU



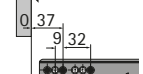
BB Szerokość dna	KB Szerokość korpusu	NL Długość nominalna	LB Szerokość korpusu w świetle
BL Długość dna	RB Szerokość ścianki tylnej	KD Grubość boku korpusu	LT Głębokość korpusu w świetle

Wymiar	mm
BL	NL - 21
BB	LB - 24
RB	LB - 24
LT	NL + 3
LT	Szuflada wewnętrzna niska / wysoka NL + 12
LT	Szuflada wewnętrzna niska / wysoka Push to open Push to open Silent NL + 21

Miejsca mocowań prowadnicy Actro YOU / Quadro YOU

AvanTech YOU szuflada z niskim / wysokim frontem

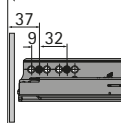
◀ Przednia krawędź korpusu



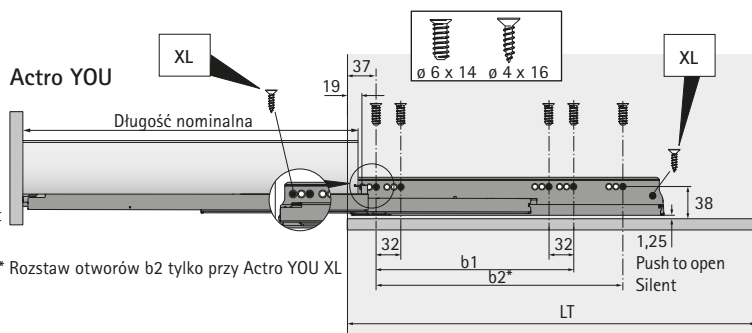
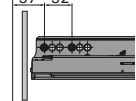
◀ -3 - 4 mm Push to open Silent

AvanTech YOU szuflada wewnętrzna z niskim / wysokim frontem

◀ Przednia krawędź korpusu

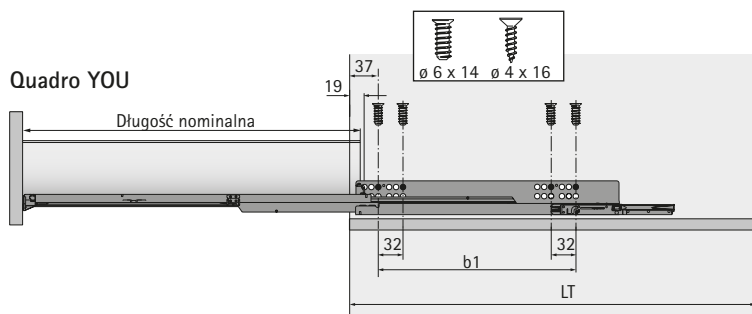


◀ Przednia krawędź korpusu Push to open Silent Push to open



* Rozstaw otworów b2 tylko przy Actro YOU XL

Długość nominalna mm	Rozstaw otworów mm	
	b1	b2*
270	160	
300	160	
350	224	
400	224	
450	256	288
500	256	320
550	256	320
600	256	320
650	256	416



Wskazówki

- ▶ Warianty ścianki tylnej 314 - 316
- ▶ Warianty frontu szuflady wewnętrznej 318 - 321
- ▶ Opcje personalizacji 322 - 324
- ▶ Pozostałe akcesoria 325 - 327
- ▶ Prowadnice Actro YOU / Quadro YOU 328 - 337
- ▶ Push to open Silent 330 - 331, 334 - 335
- ▶ Kryteria jakości 494



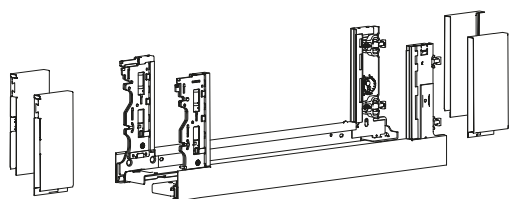
hettich.com/short/0e02a7

System szuflad dwuściennych AvanTech YOU

- ▶ Szuflada Inlay z wysokim frontem, wysokość 187 mm
- ▶ Stal malowana proszkowo, kolor srebrny / biały / antracytowy



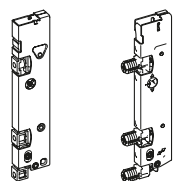
1 B Oskrzynia Inlay z nakładkami, wysokość 187 mm



- ▶ Element mocujący front **3 B** należy zamawiać oddzielnie
- ▶ Do zastosowania z wypełnieniem szklanym lub wykonanym z indywidualnych materiałów
- ▶ Do zastosowania materiałów o grubości 10 mm (materiały o grubości 8 mm: patrz dodatkowy adapter)
- ▶ Zintegrowana regulacja boczna, wysokości oraz kąta nachylenia
- ▶ Stal malowana proszkowo

Długość nominalna mm	Art. nr / kolor / strona						j.op.
	srebrny		biały		antracytowy		
	lewa	prawa	lewa	prawa	lewa	prawa	
350	9 257 131	9 257 132	9 257 145	9 257 146	9 257 159	9 257 160	10 szt.
400	9 257 133	9 257 134	9 257 147	9 257 148	9 257 161	9 257 162	10 szt.
450	9 257 135	9 257 136	9 257 149	9 257 150	9 257 163	9 257 164	10 szt.
500	9 257 137	9 257 138	9 257 151	9 257 152	9 257 165	9 257 166	10 szt.
550	9 257 139	9 257 140	9 257 153	9 257 154	9 257 167	9 257 168	10 szt.
600	9 257 141	9 257 142	9 257 155	9 257 156	9 257 169	9 257 170	10 szt.
650	9 257 143	9 257 144	9 257 157	9 257 158	9 257 171	9 257 172	10 szt.

3 B Element mocujący front do oskrzyni Inlay, wysokość 187 mm



- ▶ Do przykręcania lub wbijania
- ▶ Stal

5 Stabilizator ścianki tylnej



- ▶ Do drewnianych i aluminiowych ścianek tylnych
- ▶ 1 szt. dla szerokości korpusu ≥ 600 mm;
- ▶ 2 szt. ≥ 800 mm;
- ▶ 3 szt. = 1200 mm
- ▶ Tworzywo sztuczne

Montaż	Art. nr	j.op.
Do przykręcania	9 257 257	1/100 szt.
Do wbijania	9 257 258	1/100 szt.

Art. nr	j.op.
9 257 702	1/200 szt.

System szuflad dwuściennych AvanTech YOU

- ▶ Szuflada Inlay z wysokim frontem, wysokość 187 mm
- ▶ Stal malowana proszkowo, kolor srebrny / biały / antracytowy

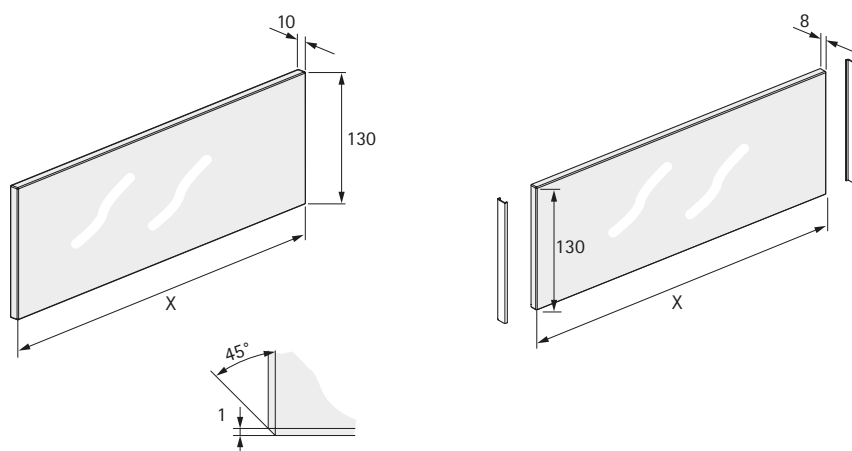
Adapter do oskrzyni Inlay



- ▶ Do zastosowania materiałów o grubości 8 mm
- ▶ Na jedną oskrzynię wymagane są 2 sztuki
- ▶ Tworzywo sztuczne, przezroczyste

Art. nr	j.op.
9 268 677	100 szt.

Wymiary konstrukcyjne / montażowe



	10 mm	8 mm
NL mm	X mm	X mm
350	227	225
400	277	275
450	327	325
500	377	375
550	427	425
600	477	475
650	527	525

Wskazówki

- ▶ Warianty ścianki tylnej 314 - 316
- ▶ Warianty frontu szuflady wewnętrznej 318 - 321
- ▶ Opcje personalizacji 322 - 324
- ▶ Pozostałe akcesoria 325 - 327
- ▶ Prowadnice Actro YOU / Quadro YOU 328 - 337
- ▶ Push to open Silent 330 - 331, 334 - 335
- ▶ Kryteria jakości 494

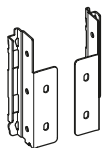


hettich.com/short/614d98

System szuflad dwuściennych AvanTech YOU

- ▶ Ścianka tylna
- ▶ Profil aluminiowy / akcesoria

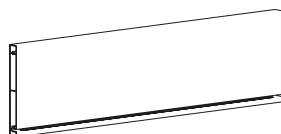
8 Łącznik ścianki tylnej



- ▶ Łącznik do ścianki tylnej z indywidualnych materiałów / profilu ścianki tylnej do przycięcia
- ▶ Stal malowana proszkowo

Wysokość nominalna mm	Art. nr / kolor / strona						j.op.
	srebrny		biały		antracytowy		
	lewa	prawa	lewa	prawa	lewa	prawa	
101	9 257 666	9 257 667	9 257 678	9 257 679	9 257 690	9 257 691	20 szt.
139	9 257 668	9 257 669	9 257 680	9 257 681	9 257 692	9 257 693	20 szt.
187	9 257 670	9 257 671	9 257 682	9 257 683	9 257 694	9 257 695	20 szt.
251	9 257 672	9 257 673	9 257 684	9 257 685	9 257 696	9 257 697	20 szt.

9 Profil ścianki tylnej do przycięcia



- ▶ Do korpusów o standardowej i niestandardowej szerokości
- ▶ Długość 2000 mm
- ▶ Aluminium malowane proszkowo

Wysokość nominalna mm	Art. nr / kolor			j.op.
	srebrny	biały	antracytowy	
101	9 257 300	9 257 305	9 257 310	1 szt.
139	9 257 301	9 257 306	9 257 311	1 szt.
187	9 257 302	9 257 307	9 257 312	1 szt.
251	9 257 303	9 257 308	9 257 313	1 szt.

Wskazówki

- | | | | |
|--|-----------|-------------------------------------|----------------------|
| ▶ AvanTech YOU, szuflada | 290 - 301 | ▶ Opcje personalizacji / akcesoria | 322 - 327 |
| ▶ AvanTech YOU, szuflada z wysokim frontem | 302 - 309 | ▶ Prowadnice Actro YOU / Quadro YOU | 328 - 337 |
| ▶ AvanTech YOU Inlay, szuflada z wysokim frontem | 310 - 313 | ▶ Push to open Silent | 330 - 331, 334 - 335 |
| ▶ Warianty frontu szuflady wewnętrznej | 318 - 321 | ▶ Kryteria jakości | 494 |

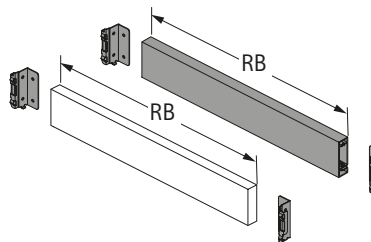
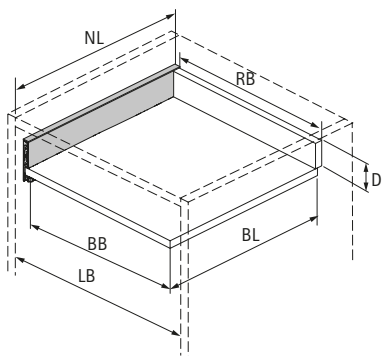
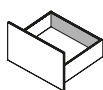


hettich.com/short/1e2dc5

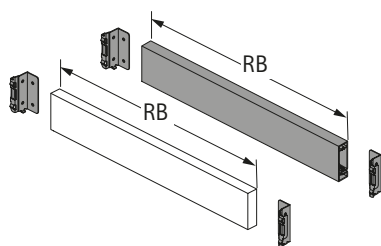
System szuflad dwuściennych AvanTech YOU

- ▶ Ścianka tylna
- ▶ Profil aluminiowy / akcesoria

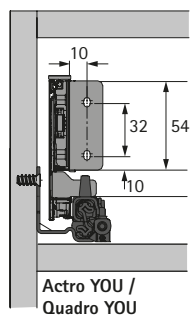
Wymiary konstrukcyjne / montażowe przy zastosowaniu łączników ścianki tylnej



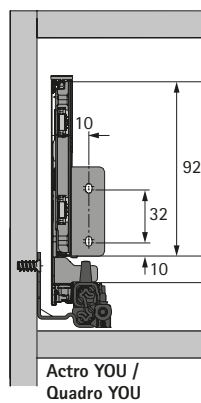
BL	NL - 21
BB	LB - 24
RB	LB - 41
D H 101	54
D H 139	92
D H 187	140,5
D H 251	204,5



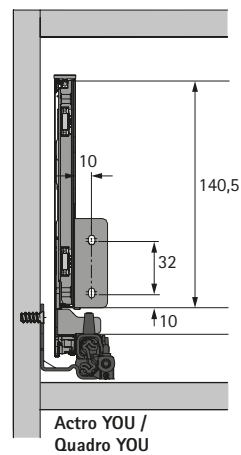
H 101



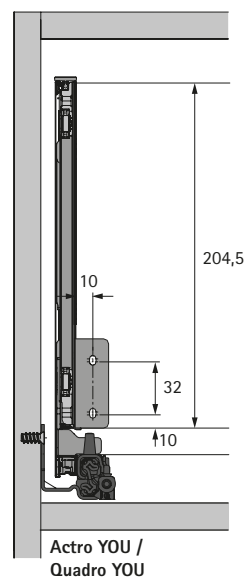
H 139



H 187



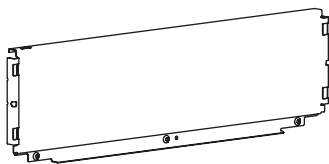
H 251



System szuflad dwuściennych AvanTech YOU

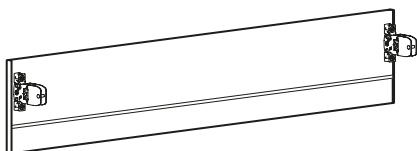
- ▶ Stalowa ścianka tylna (dostępna na specjalne zamówienie)
- ▶ Front do niskiej szuflady wewnętrznej (dostępny na specjalne zamówienie)

10 Stalowa ścianka tylna

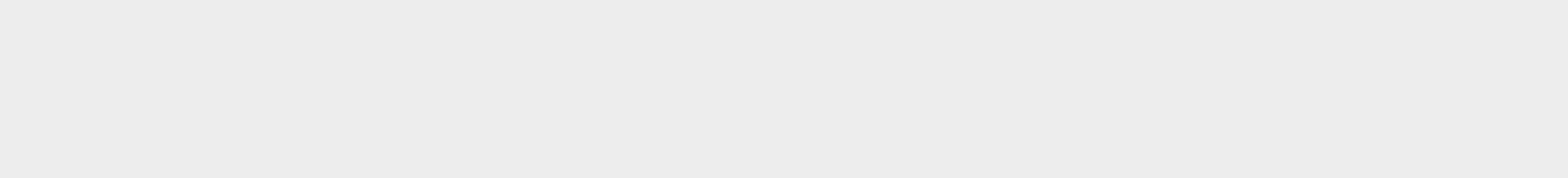


- ▶ Dostępna na specjalne zamówienie
- ▶ Do korpusów o standardowej szerokości
- ▶ Stal malowana proszkowo

6 D Front do niskiej szuflady wewnętrznej



- ▶ Dostępny na specjalne zamówienie
- ▶ Wstępnie zmontowany do korpusów o standardowej szerokości
- ▶ Z fabrycznie zamontowanymi elementami mocującymi front i zaślepkami
- ▶ Aluminium malowane proszkowo



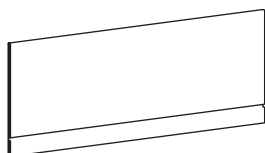
System szuflad dwuściennych AvanTech YOU

- ▶ Front do szuflad wewnętrznych
- ▶ Wysokości oskrzyń 101, 139, 187 mm

6 Front do szuflad wewnętrznych



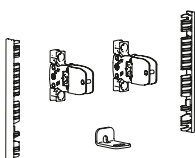
6 A Profil frontu wewnętrznego do przycięcia



- ▶ Zestaw łączników **6 B** lub **6 C** do profilu frontu wewnętrznego należy zamawiać oddzielnie
- ▶ Do korpusów o standardowej i niestandardowej szerokości
- ▶ Długość 2000 mm
- ▶ Aluminium malowane proszkowo

Wysokość nominalna mm	Art. nr / kolor			j.op.
	srebrny	biały	antracytowy	
101	9 257 269	9 257 273	9 257 277	1 szt.
139	9 257 270	9 257 274	9 257 278	1 szt.
187	9 257 271	9 257 275	9 257 279	1 szt.

6 B Zestaw łączników do profilu frontu wewnętrznego do przycięcia, zastosowanie z oskrzynią standardową



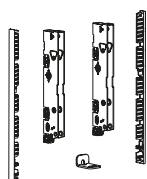
- ▶ Do zastosowania z **6 A** profilem frontu wewnętrznego do przycięcia
- ▶ Stal / tworzywo sztuczne

Zestaw składa się z:

- ▶ 1 kpl. elementów mocujących front do oskrzyni standardowej, lewy i prawy
- ▶ 2 szt. zaślepek
- ▶ 1 szt. stabilizatora frontu szuflady wewnętrznej
- ▶ Elementów mocujących

Wysokość nominalna mm	Art. nr / kolor			j.op.
	srebrny	biały	antracytowy	
101	9 257 611	9 257 615	9 257 619	1 kpl.
139	9 257 612	9 257 616	9 257 620	1 kpl.
187	9 257 613	9 257 617	9 257 621	1 kpl.

6 C Zestaw łączników do profilu frontu wewnętrznego do przycięcia, zastosowanie z oskrzynią Inlay



- ▶ Do zastosowania z **6 A** profilem frontu wewnętrznego do przycięcia
- ▶ Stal / tworzywo sztuczne

Zestaw składa się z:

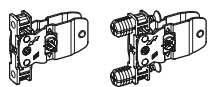
- ▶ 1 kpl. elementów mocujących front do oskrzyni Inlay, lewy i prawy
- ▶ 2 szt. zaślepek
- ▶ 1 szt. stabilizatora frontu szuflady wewnętrznej
- ▶ Elementów mocujących

Wysokość nominalna mm	Art. nr / kolor			j.op.
	srebrny	biały	antracytowy	
187	9 257 623	9 257 625	9 257 627	1 kpl.

System szuflad dwuciennych AvanTech YOU

- ▶ Front do szuflad wewnętrznych
- ▶ Wysokości oskrzyń 101, 139, 187 mm

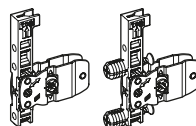
3 A Element mocujący front do oskrzyni standardowej, wysokość 101 mm



- ▶ Do przykręcania lub wbijania
- ▶ Stal

Montaż	Art. nr	j.op.
Do przykręcania	9 255 835	1/200 szt.
Do wbijania	9 255 836	1/200 szt.

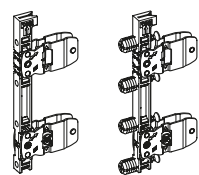
3 A Element mocujący front do oskrzyni standardowej, wysokość 139 mm



- ▶ Do przykręcania lub wbijania
- ▶ Stal

Montaż	Art. nr	j.op.
Do przykręcania	9 257 884	1/200 szt.
Do wbijania	9 257 885	1/200 szt.

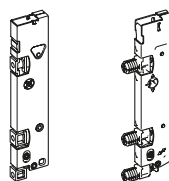
3 A Element mocujący front do oskrzyni standardowej, wysokość 187 mm



- ▶ Do przykręcania lub wbijania
- ▶ Stal

Montaż	Art. nr	j.op.
Do przykręcania	9 255 838	1/200 szt.
Do wbijania	9 255 839	1/200 szt.

3 B Element mocujący front do oskrzyni Inlay, wysokość 187 mm



- ▶ Do przykręcania lub wbijania
- ▶ Stal

Montaż	Art. nr	j.op.
Do przykręcania	9 257 257	1/200 szt.
Do wbijania	9 257 258	1/200 szt.

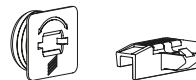
4 B Stabilizator frontu szuflady wewnętrznej



- ▶ Do ustabilizowania szerokich frontów szuflad wewnętrznych
- ▶ Zalecane stosowanie przy szerokości korpusu od 600 mm
- ▶ Tworzywo sztuczne

Art. nr	j.op.
9 257 641	100 szt.

Zabierak do profilu frontu wewnętrznego



- ▶ Nie nadaje się do frontu z indywidualnych materiałów
- ▶ Tworzywo sztuczne

Zestaw składa się z:

- ▶ 1 szt. zabieraka
- ▶ 1 szt. obudowy zabieraka
- ▶ Elementów mocujących

Wysokość nominalna mm	Art. nr / kolor			j.op.
	srebrny	biały	antracytowy	
101	9 257 734	9 257 735	9 257 736	1 kpl.

Zaślepki



- ▶ Zakończenie boczne do profilu frontu wewnętrznego
- ▶ Tworzywo sztuczne

Wysokość nominalna mm	Art. nr / kolor			j.op.
	srebrny	biały	antracytowy	
101	9 257 629	9 257 633	9 257 637	200 szt.
139	9 257 630	9 257 634	9 257 638	200 szt.
187	9 257 631	9 257 635	9 257 639	200 szt.

Wskazówki

▶ AvanTech YOU, szuflada	290 - 301	▶ Opcje personalizacji / akcesoria	322 - 327
▶ AvanTech YOU, szuflada z wysokim frontem	302 - 309	▶ Prowadnice Actro YOU / Quadro YOU	328 - 337
▶ AvanTech YOU Inlay, szuflada z wysokim frontem	310 - 313	▶ Push to open Silent	330 - 331, 334 - 335
▶ Warianty ścianki tylnej	314 - 316	▶ Kryteria jakości	494



hettich.com/short/9c1fe2

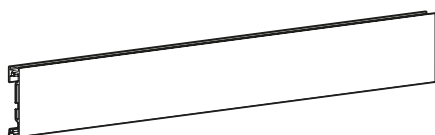
System szuflad dwuściennych AvanTech YOU

- ▶ Front z indywidualnych materiałów do wysokiej szuflady wewnętrznej
- ▶ Wysokość oskrzyni 187 mm

7 Front z indywidualnych materiałów do szuflad wewnętrznych



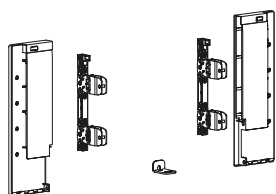
7 A Profil nośny do frontu z indywidualnych materiałów



- ▶ Łączniki **7 B** lub **7 C** do frontu z indywidualnych materiałów należy zamawiać oddzielnie
- ▶ Do zastosowania materiałów o grubości 10 mm
- ▶ Do korpusów o standardowej i niestandardowej szerokości
- ▶ Długość 2000 mm
- ▶ Aluminium malowane proszkowo

Wysokość nominalna mm	Art. nr / kolor			j.op.
	srebrny	biały	antracytowy	
187	9 257 663	9 257 664	9 257 665	1 szt.

7 B Zestaw łączników do frontu z indywidualnych materiałów, wysokość 187 mm, zastosowanie z oskrzynią standardową



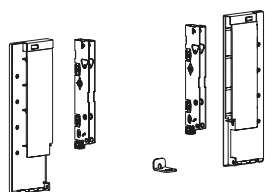
- ▶ **7 A** Profil nośny do frontu z indywidualnych materiałów należy zamawiać oddzielnie
- ▶ Do zastosowania z wypełnieniem szklanym lub wykonanym z indywidualnych materiałów o grubości 10 mm
- ▶ Z zamontowanym elementem mocującym front
- ▶ Stal malowana proszkowo

Zestaw składa się z:

- ▶ 1 kpl. łączników do frontu z indywidualnych materiałów, lewy i prawy
- ▶ 1 kpl. elementów mocujących front do oskrzyni standardowej, lewy i prawy
- ▶ 1 kpl. zaślepek, lewa i prawa
- ▶ Elementów mocujących

Wysokość nominalna mm	Art. nr / kolor			j.op.
	srebrny	biały	antracytowy	
187	9 257 651	9 257 652	9 257 653	1 kpl.

7 C Zestaw łączników do frontu z indywidualnych materiałów, wysokość 187 mm, zastosowanie z oskrzynią Inlay



- ▶ **7 A** Profil nośny do frontu z indywidualnych materiałów należy zamawiać oddzielnie
- ▶ Do zastosowania z wypełnieniem szklanym lub wykonanym z indywidualnych materiałów o grubości 10 mm
- ▶ Z zamontowanym elementem mocującym front
- ▶ Stal malowana proszkowo

Zestaw składa się z:

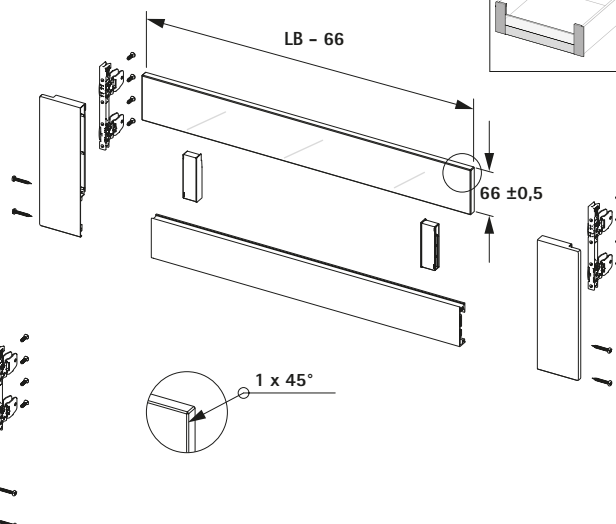
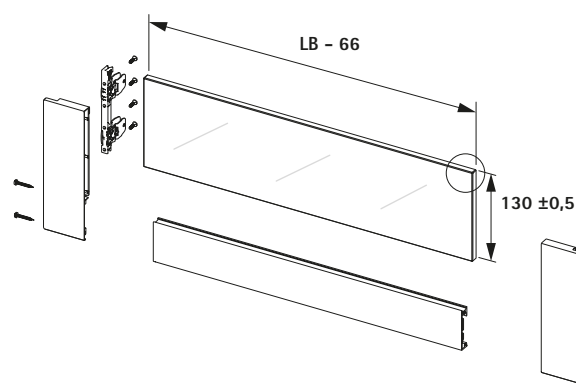
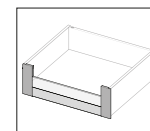
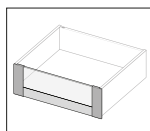
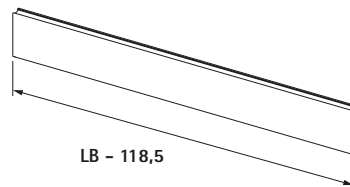
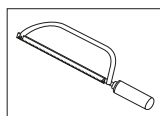
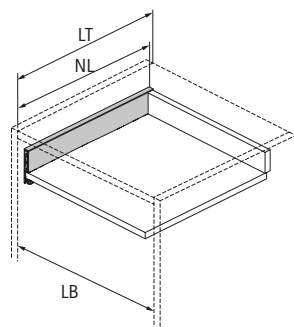
- ▶ 1 kpl. łączników do frontu z indywidualnych materiałów, lewy i prawy
- ▶ 1 kpl. elementów mocujących front do oskrzyni Inlay, lewy i prawy
- ▶ 1 kpl. zaślepek, lewa i prawa
- ▶ Elementów mocujących

Wysokość nominalna mm	Art. nr / kolor			j.op.
	srebrny	biały	antracytowy	
187	9 257 657	9 257 658	9 257 659	1 kpl.

System szuflad dwuściennych AvanTech YOU

► Front z indywidualnych materiałów do wysokiej szuflady wewnętrznej

Wymiary konstrukcyjne / montażowe



Wskazówki

- | | | | |
|--|-----------|-------------------------------------|----------------------|
| ► AvanTech YOU, szuflada | 290 - 301 | ► Opcje personalizacji / akcesoria | 322 - 327 |
| ► AvanTech YOU, szuflada z wysokim frontem | 302 - 309 | ► Prowadnice Actro YOU / Quadro YOU | 328 - 337 |
| ► AvanTech YOU Inlay, szuflada z wysokim frontem | 310 - 313 | ► Push to open Silent | 330 - 331, 334 - 335 |
| ► Warianty ścianki tylnej | 314 - 316 | ► Kryteria jakości | 494 |



hettich.com/short/fe9274



AvanTech YOU fascynuje!

Nowy system szuflad AvanTech YOU zapewnia tak dużą swobodę pod względem doboru kolorów, kształtów i materiałów, że z łatwością możecie Państwo tworzyć swoje własne projekty mebli. Każdy sam może zdecydować o tym, jaki styl powinny odzwierciedlać jego szuflady - z AvanTech YOU jest to niezwykle łatwe do zrealizowania. Dzięki profilom dekoracyjnym oraz DesignCape wystarczy jeden ruch ręki, aby dokonać wizualnej transformacji. AvanTech YOU Inlay, elegancka oskrzynia ze szklanym wypełnieniem, zaciera granicę pomiędzy wnętrzem

a meblem, pozwalając skupić uwagę na pięknym designie. Dopełnienie stanowi indywidualne logo nadrukowane na boku szuflady.

Dzięki temu elastycznemu systemowi kreatywność nie zna granic. Możliwość zastosowania dowolnych materiałów pozwala na tworzenie zindywidualizowanych projektów i wyróżnienie się na tle innych! Niezależnie od tego, czy jest stosowany w łazience, salonie czy kuchni - każde Państwa życzenie może zostać spełnione, dzięki szerokiej gamie produktów oraz różnorodnym możliwościom personalizacji.



2 B Profil dekoracyjny w akcentującym kolorze



- Indywidualnie dobierane wykończenie boku szuflady
- Do wpinania
- Tworzywo sztuczne, foliowane

Długość nominalna mm	Art. nr / kolor					j.op.
	aluminium	stal nierdzewna	chrom	dąb	orzech	
270	9 255 759	9 255 768	9 255 777	9 255 786	9 255 795	1/100 szt.
300	9 255 760	9 255 769	9 255 778	9 255 787	9 255 796	1/100 szt.
350	9 255 761	9 255 770	9 255 779	9 255 788	9 255 797	1/100 szt.
400	9 255 762	9 255 771	9 255 780	9 255 789	9 255 798	1/100 szt.
450	9 255 763	9 255 772	9 255 781	9 255 790	9 255 799	1/100 szt.
500	9 255 764	9 255 773	9 255 782	9 255 791	9 255 800	1/100 szt.
550	9 255 765	9 255 774	9 255 783	9 255 792	9 255 801	1/100 szt.
600	9 255 766	9 255 775	9 255 784	9 255 793	9 255 802	1/100 szt.
650	9 255 767	9 255 776	9 255 785	9 255 794	9 255 803	1/100 szt.

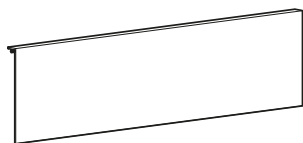
2 C Profil dekoracyjny do personalizacji



- Umożliwia tworzenie spersonalizowanych profili dekoracyjnych
- Długość 2000 mm
- Do wpinania
- Tworzywo sztuczne kolor szary, z paskiem samoprzylepnym

Art. nr	j.op.
9 255 831	1/50 szt.

12 DesignCape - nakładka na bok szuflady



- Do wpinania
- Długość 2000 mm
- Aluminium

Zestaw składa się z:

- Profilu aluminiowego
- Elementów mocujących

Wskazówka:

- Pozostałe warianty DesignCape patrz eSklep Hettich

Wysokość nominalna mm	Art. nr / wykończenie powierzchni		j.op.
	aluminium anodowane	imitacja stali nierdzewnej	
101	9 257 643	9 257 647	1 kpl.
187	9 257 645	9 257 649	1 kpl.

13 Klips brandujący



- Na zamówienie z indywidualnym nadrukiem lub logotypem klienta
- Do wpinania
- Tworzywo sztuczne, foliowane

Kolor	Art. nr	j.op.
srebrny z logo Hettich	9 257 703	1/200 szt.
biały z logo Hettich	9 257 704	1/200 szt.
antracytowy z logo Hettich	9 257 705	1/200 szt.
srebrny	9 270 185	1/200 szt.
biały	9 270 186	1/200 szt.
antracytowy	9 270 187	1/200 szt.

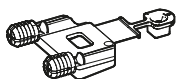
Wskazówki

- | | | | |
|--|-----------|-------------------------------------|----------------------|
| ► AvanTech YOU, szuflada | 290 - 301 | ► Prowadnice Actro YOU / Quadro YOU | 328 - 337 |
| ► AvanTech YOU, szuflada z wysokim frontem | 302 - 309 | ► Push to open Silent | 330 - 331, 334 - 335 |
| ► AvanTech YOU Inlay, szuflada z wysokim frontem | 310 - 313 | ► Kryteria jakości | 494 |
| ► Warianty ścianki tylnej | 314 - 316 | | |



hettich.com/short/1874ce

4 A Stabilizator frontu



- Do ustabilizowania szerokich i / lub wysokich frontów
- Zalecane stosowanie przy szerokości korpusu powyżej 600 mm i / lub wysokości frontu powyżej 450 mm
- Tworzywo sztuczne, kolor antracytowy

Art. nr	j.op.
9 123 080	1/150 szt.

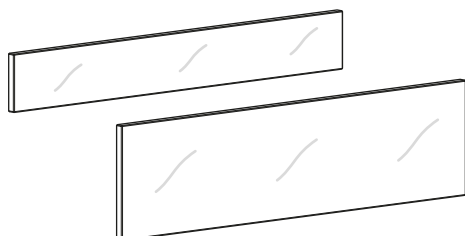
Szklane wypełnienie boku do oskrzyni AvanTech YOU Inlay



- Szkło przezroczyste, krawędź satynowana

Długość nominalna mm	Art. nr	j.op.
350	9 283 178	1 kpl.
400	9 283 179	1 kpl.
450	9 283 180	1 kpl.
500	9 283 181	1 kpl.
550	9 283 182	1 kpl.
600	9 283 183	1 kpl.
650	9 283 184	1 kpl.

Szklane wypełnienie frontu do szuflady wewnętrznej AvanTech YOU



- Dla grubości boku korpusu KD 16 mm, KD 18 mm lub KD 19 mm
- Szkło przezroczyste, krawędź satynowana

Szerokość korpusu mm	Art. nr / wysokość mm / grubość boku korpusu KD mm						j.op.
	Wysokość 66 mm			Wysokość 130 mm			
	KD 16 mm	KD 18 mm	KD 19 mm	KD 16 mm	KD 18 mm	KD 19 mm	
450	9 283 185	9 283 228	9 283 241	9 283 189	9 283 233	9 283 246	1 szt.
600	9 283 186	9 283 229	9 283 242	9 283 190	9 283 235	9 283 247	1 szt.
900	9 283 187	9 283 231	9 283 244	9 283 191	9 283 237	9 283 259	1 szt.
1200	9 283 188	9 283 232	9 283 245	9 283 192	9 283 238	9 283 260	1 szt.

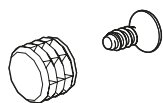
Wskazówki

- | | | | |
|--|-----------|-------------------------------------|----------------------|
| ► AvanTech YOU, szuflada | 290 - 301 | ► Prowadnice Actro YOU / Quadro YOU | 328 - 337 |
| ► AvanTech YOU, szuflada z wysokim frontem | 302 - 309 | ► Push to open Silent | 330 - 331, 334 - 335 |
| ► AvanTech YOU Inlay, szuflada z wysokim frontem | 310 - 313 | ► Kryteria jakości | 494 |
| ► Warianty ścianki tylnej | 314 - 316 | | |



hettich.com/short/c4a03a

Mocowanie do cienkich frontów od 10 mm



Zestaw składa się z:

- 10 szt. muf \varnothing 10 x 8 mm
- 10 szt. śrub samogwintujących \varnothing 3,5 x 16 mm

Art. nr	j.op.
9 268 149	1 kpl.

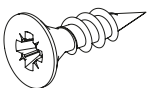
Eurowkręty



- Łeb stożkowy płaski
- Nacięcie krzyżowe PZ
- Stal

Wymiary mm	Wykończenie powierzchni	Art. nr	j.op.
ø 6 x 14	niklowany	9 137 114	200 szt.
ø 6,3 x 14	ocynkowany	0 051 265	200 szt.

Wkręty do płyt wiórowych / łeb stożkowy płaski



- Łeb stożkowy płaski
- Nacięcie krzyżowe PZ
- Stal

Wymiary mm	Wykończenie powierzchni	Art. nr	j.op.
ø 3,5 x 16	niklowany	0 071 925	200 szt.
ø 4 x 16	niklowany	0 010 085	200 szt.

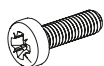
Wkręty do płyt wiórowych / panhead



- Panhead
- Nacięcie krzyżowe PZ
- Stal

Wymiary mm	Wykończenie powierzchni	Art. nr	j.op.
ø 3,5 x 6,5	ocynkowany	9 278 225	200 szt.
ø 3,5 x 12	ocynkowany	0 045 167	200 szt.
ø 3,5 x 20	ocynkowany	0 045 168	200 szt.
ø 3,5 x 30	ocynkowany	9 278 224	200 szt.

Śruba samogwintująca / panhead



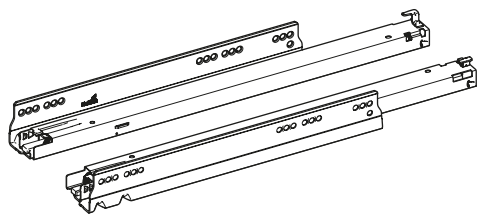
- Panhead
- Nacięcie krzyżowe PZ
- Stal

Wymiary mm	Wykończenie powierzchni	Art. nr	j.op.
ø 3,5 x 12	ocynkowany	9 279 197	100 szt.

System szuflad dwuściennych AvanTech YOU

- ▶ Prowadnica Actro YOU z Silent System
- ▶ Do AvanTech YOU lub szuflad drewnianych

11 A Prowadnica Actro YOU z Silent System



- ▶ Pełen wysuw do zastosowania z szufladą AvanTech YOU lub szufladą drewnianą z zatrzaskami
- ▶ Zintegrowany cichy domyk Silent System
- ▶ Możliwość opcjonalnego wyposażenia w Push to open Silent
- ▶ Obciążenie 10 / 40 / 70 kg
- ▶ Obciążenie zgodnie z EN 15338, poziom 3
- ▶ Stal ocynkowana

Klasa obciążenia XS (10 kg)

Długość nominalna mm	Art. nr	j.op.	Art. nr / montaż (strona)		j.op.
			lewa	prawa	
270	9 256 968	1 kpl.	9 256 959	9 256 960	10 szt.
300	9 256 969	1 kpl.	9 256 961	9 256 962	10 szt.
350	9 256 971	1 kpl.	9 256 965	9 256 966	10 szt.

Klasa obciążenia L (40 kg)

Długość nominalna mm	Art. nr	j.op.	Art. nr / montaż (strona)		j.op.
			lewa	prawa	
270	9 256 999	1 kpl.	9 256 974	9 256 975	10 szt.
300	9 257 000	1 kpl.	9 256 976	9 256 977	10 szt.
350	9 257 002	1 kpl.	9 256 980	9 256 981	10 szt.
400	9 257 004	1 kpl.	9 256 984	9 256 985	10 szt.
450	9 257 006	1 kpl.	9 256 988	9 256 989	10 szt.
500	9 257 008	1 kpl.	9 256 992	9 256 993	10 szt.
550	9 257 010	1 kpl.	9 256 996	9 256 997	10 szt.
600	9 268 681	1 kpl.	9 268 679	9 268 680	10 szt.

Klasa obciążenia XL (70 kg)

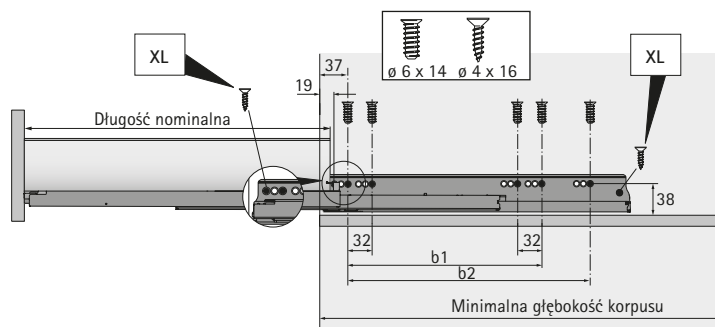
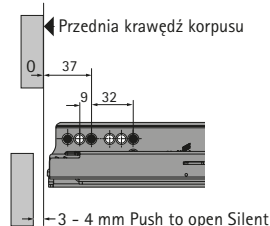
Długość nominalna mm	Art. nr	j.op.	Art. nr / montaż (strona)		j.op.
			lewa	prawa	
450	9 257 034	1 kpl.	9 257 013	9 257 014	10 szt.
500	9 257 036	1 kpl.	9 257 017	9 257 018	10 szt.
550	9 257 038	1 kpl.	9 257 021	9 257 022	10 szt.
600	9 257 040	1 kpl.	9 257 025	9 257 026	10 szt.
650	9 257 041	1 kpl.	9 257 027	9 257 028	5 szt.

System szuflad dwuciennych AvanTech YOU

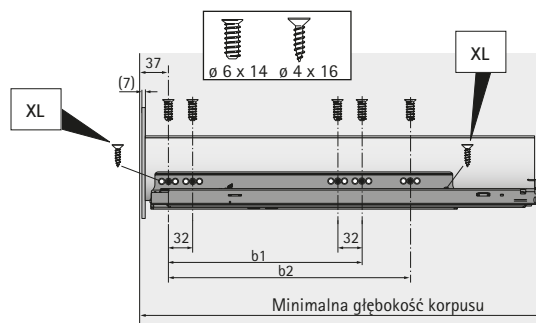
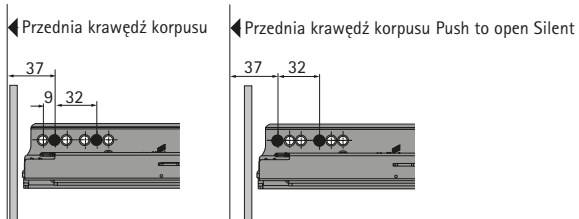
- ▶ Prowadnica Actro YOU z Silent System
- ▶ Do AvanTech YOU lub szuflad drewnianych

Przekrój podłużny

AvanTech YOU szuflada z niskim / wysokim frontem



AvanTech YOU szuflada wewnętrzna z niskim / wysokim frontem

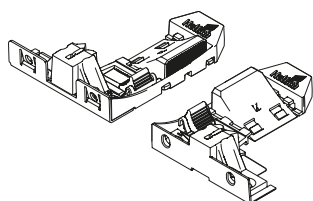


Wymiary montażowe z Silent System / Push to open Silent

Długość nominalna mm	Rozstaw otworów b1 mm	Rozstaw otworów b2 mm*	Szuflada niska / wysoka Minimalna głębokość korpusu mm	Szuflada wewnętrzna niska / wysoka Minimalna głębokość korpusu mm	Szuflada wewnętrzna niska / wysoka Push to open Silent Minimalna głębokość korpusu mm
270	160		273	282	291
300	160		303	312	321
350	224		353	362	371
400	224		403	412	421
450	256	288	453	462	471
500	256	320	503	512	521
550	256	320	553	562	571
600	256	320	603	612	621
650	256	416	653	662	671

* Rozstaw otworów b2 tylko przy Actro XL

Zatrzaski Actro YOU



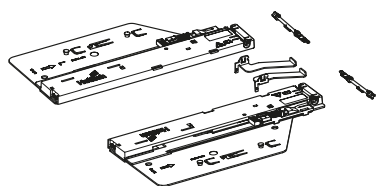
- ▶ Do zastosowania Actro YOU z szufladami drewnianymi
- ▶ Regulacja wysokości do + 3 mm
- ▶ Cynkowy odlew ciśnieniowy / tworzywo sztuczne

Montaż (strona)	Art. nr	j.op.
lewa / prawa	9 257 265	1/5 kpl.
lewa	9 257 263	100 szt.
prawa	9 257 264	100 szt.

System szuflad dwuściennych AvanTech YOU

► System otwierania Push to open Silent do Actro YOU

System otwierania Push to open Silent do Actro YOU



- Do zastosowania z szufladami AvanTech YOU na prowadnicy Actro YOU z Silent System
- Aby zapewnić optymalne działanie oraz optymalny obszar uruchomienia mechanizmu, zalecane jest zastosowanie synchronizacji

Zestaw składa się z:

- 1 kpl. jednostek Push to open Silent, lewa i prawa
- 1 kpl. aktywatorów, lewy i prawy
- 2 szt. adapterów do synchronizacji

Obciążenie całkowite kg	Actro kg	Długość nominalna mm	Art. nr	j.op.
< 10	10	270 - 350	9 257 890	1 kpl.
8 - 20	40	270 - 650	9 257 891	1 kpl.
10 - 40	40	270 - 650	9 257 892	1 kpl.
20 - 70	70	400 - 650	9 257 893	1 kpl.

Zalecenia dla szuflady (wysokość frontu do ok. 150 mm)*

Długość nominalna mm	Szerokość nominalna mm											
	275	300	350	400	500	600	700	800	900	1000	1100	1200
270												
300												
350												
400												
450												
500												
550												
650												

Zalecenia dla szuflady z wysokim frontem (wysokość frontu do ok. 300 mm, obciążenie małe do średniego)*

Długość nominalna mm	Szerokość nominalna mm											
	275	300	350	400	500	600	700	800	900	1000	1100	1200
270												
300												
350												
400												
450												
500												
550												
650												

Zalecenia dla szuflady z wysokim frontem (wysokość frontu do ok. 300 mm, duże obciążenie, np. stopy talerzy)*

Długość nominalna mm	Szerokość nominalna mm											
	275	300	350	400	500	600	700	800	900	1000	1100	1200
270												
300												
350												
400												
450												
500												
550												
650												

Nr art. Push to open Silent:

9 257 890

9 257 891

9 257 892

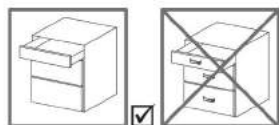
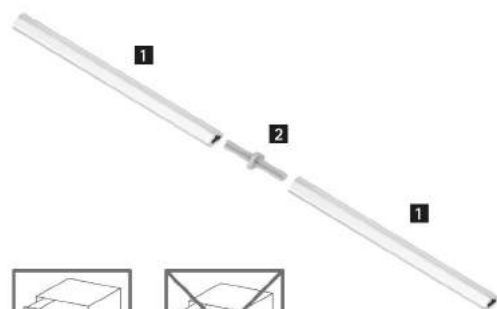
9 257 893

* Zalecenia związane ze standardowym zastosowaniem (front z płyty wiórowej o grubości 19 mm, zawartość szuflad typowa dla gospodarstwa domowego), dokładne zalecenia odnośnie wielkości frontów i materiałów znajdują się w naszym konfiguratorze online.

System szuflad dwuciennych AvanTech YOU

► System otwierania Push to open Silent do Actro YOU

Opcjonalna synchronizacja do Push to open Silent



- Zalecane stosowanie przy szerokości korpusu > 600 mm
- Łącznik pozwala na zmniejszenie ilości odpadów

Drażek synchronizujący

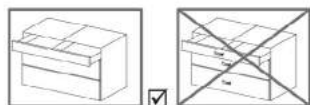
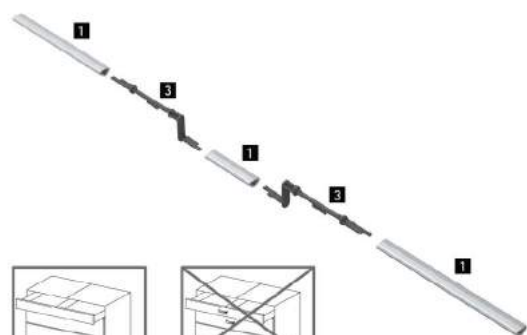
- Do przycięcia
- Długość 2000 mm
- Aluminium anodowane

Łącznik:

- Do połączenia 2 drążków synchronizujących
- Tworzywo sztuczne, kolor szary

Artykuł	Art. nr	j.op.
1 Drażek synchronizujący	9 236 718	1/100 szt.
2 Łącznik	9 221 295	1/20 szt.

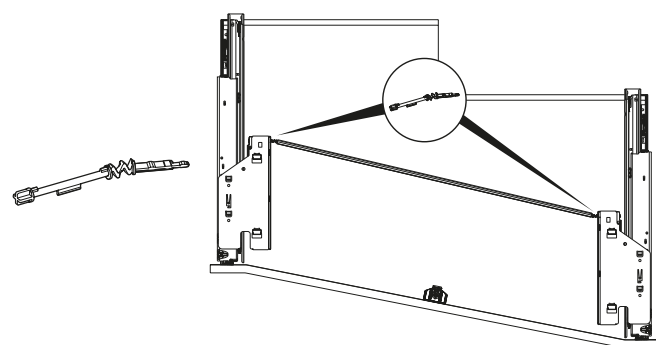
Opcjonalna synchronizacja do szuflad za wspólnym frontem do Push to open Silent



- Drażek synchronizujący do przycięcia, 2000 mm
- Zalecane stosowanie przy szerokości korpusu > 600 mm; możliwość stosowania od 275 mm
- Aluminium anodowane, tworzywo sztuczne kolor szary

Artykuł	Art. nr	j.op.
1 Drażek synchronizujący	9 236 718	1/100 szt.
3 Łącznik	9 278 452	1/200 szt.

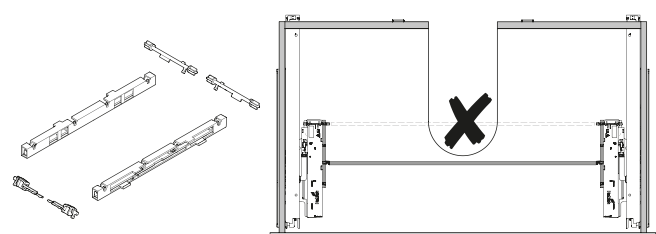
Opcjonalny, elastyczny adapter do synchronizacji



- Zastosowanie w przypadku szuflady z prowadnicami o różnych długościach (ukośny front)
- Zastępuje adapter w zestawie Push to open Silent

Art. nr	j.op.
9 262 213	1/20 szt.

Opcjonalny odchylacz synchronizacji do Push to open Silent



- Do przeniesienia drążka synchronizującego o 50, 90 lub 140 mm

Zestaw składa się z:

- 2 szt. obudów
- 2 szt. adapterów jednostki Push to open
- 2 szt. adapterów drążka synchronizującego

Art. nr	j.op.
9 278 453	1 kpl.

Wskazówki

- | | | | |
|--|-----------|------------------------------------|-----------|
| ► AvanTech YOU, szuflada | 290 - 301 | ► Opcje personalizacji / akcesoria | 322 - 327 |
| ► AvanTech YOU, szuflada z wysokim frontem | 302 - 309 | ► Kryteria jakości | 494 |
| ► AvanTech YOU Inlay, szuflada z wysokim frontem | 310 - 313 | | |
| ► Warianty ścianki tylnej | 314 - 316 | | |

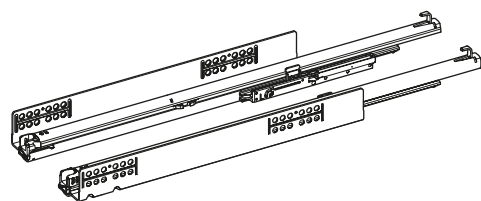


hettich.com/short/370f63

System szuflad dwuściennych AvanTech YOU

- ▶ Prowadnica Quadro YOU z Silent System
- ▶ Do AvanTech YOU lub szuflad drewnianych

11 B Prowadnica Quadro YOU z Silent System



- ▶ Pełen wysuw do zastosowania z szufladą AvanTech YOU lub szufladą drewnianą z zatrząskami
- ▶ Zintegrowany cichy domyk Silent System
- ▶ Możliwość opcjonalnego wyposażenia w Push to open Silent
- ▶ Obciążenie 10 / 30 kg
- ▶ Obciążenie zgodnie z EN 15338, poziom 3
- ▶ Stal ocynkowana

Klasa obciążenia XS (10 kg)

Długość nominalna mm	Art. nr	j.op.	Art. nr / montaż (strona)		j.op.
			lewa	prawa	
270	9 256 953	1 kpl.	9 256 944	9 256 945	20 szt.
300	9 256 954	1 kpl.	9 256 946	9 256 947	20 szt.
350	9 256 956	1 kpl.	9 256 950	9 256 951	20 szt.

Klasa obciążenia M (30 kg)

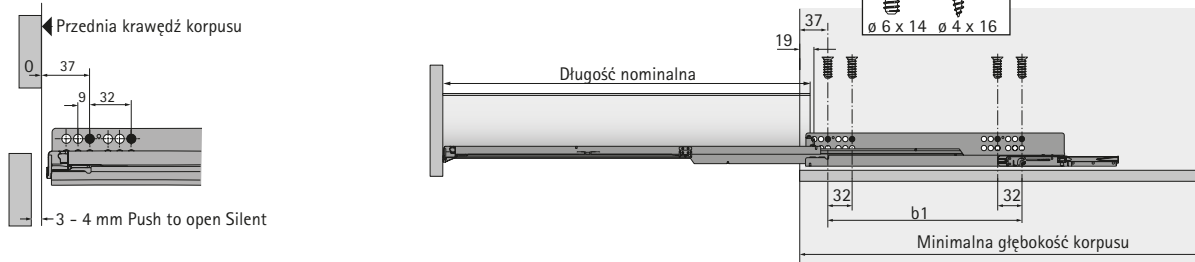
Długość nominalna mm	Art. nr	j.op.	Art. nr / montaż (strona)		j.op.
			lewa	prawa	
270	9 256 883	1 kpl.	9 256 854	9 256 855	20 szt.
300	9 256 884	1 kpl.	9 256 856	9 256 857	20 szt.
350	9 256 886	1 kpl.	9 256 860	9 256 861	20 szt.
400	9 256 888	1 kpl.	9 256 864	9 256 865	20 szt.
450	9 256 890	1 kpl.	9 256 868	9 256 869	20 szt.
500	9 256 892	1 kpl.	9 256 872	9 256 873	20 szt.
550	9 256 894	1 kpl.	9 256 876	9 256 877	20 szt.
600	9 256 896	1 kpl.	9 256 880	9 256 881	20 szt.

System szuflad dwuciennych AvanTech YOU

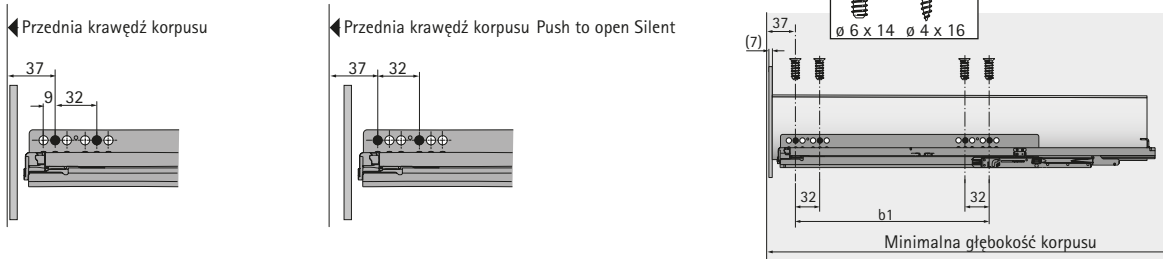
- ▶ Prowadnica Quadro YOU z Silent System
- ▶ Do AvanTech YOU lub szuflad drewnianych

Przekrój podłużny

AvanTech YOU szuflada z niskim / wysokim frontem



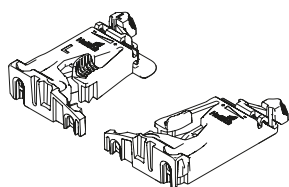
AvanTech YOU szuflada wewnętrzna z niskim / wysokim frontem



Wymiary montażowe z Silent System / Push to open Silent

Długość nominalna mm	Rozstaw otworów b1 mm	Szuflada niska / wysoka Minimalna głębokość korpusu mm	Szuflada wewnętrzna niska / wysoka Minimalna głębokość korpusu mm	Szuflada wewnętrzna niska / wysoka Push to open Silent Minimalna głębokość korpusu mm
270	160	273	282	291
300	160	303	312	321
350	224	353	362	371
400	224	403	412	421
450	256	453	462	471
500	256	503	512	521
550	256	553	562	571
600	256	603	612	621

Zatrzaski Quadro YOU



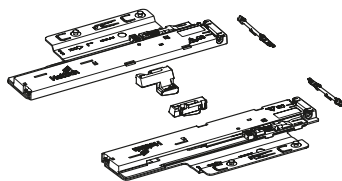
- ▶ Do zastosowania Quadro YOU z szufladami drewnianymi
- ▶ Regulacja wysokości do + 3 mm
- ▶ Tworzywo sztuczne

Montaż (strona)	Art. nr	j.op.
lewa / prawa	9 257 262	1/5 kpl.
lewa	9 257 260	100 szt.
prawa	9 257 261	100 szt.

System szuflad dwuściennych AvanTech YOU

► System otwierania Push to open Silent do Quadro YOU

System otwierania Push to open Silent do Quadro YOU



- Do zastosowania z szufladami AvanTech YOU na prowadnicy Quadro YOU z Silent System
- Możliwa opcjonalna synchronizacja

Zestaw składa się z:

- 1 kpl. jednostek Push to open Silent, lewa i prawa
- 1 kpl. aktywatorów, lewy i prawy
- 2 szt. adapterów do synchronizacji

Obciążenie całkowite kg	Klasa obciążenia Quadro kg	Długość nominalna mm	Art. nr	j.op.
< 10	10	270 - 350	9 257 894	1 kpl.
8 - 20	30	270 - 600	9 257 895	1 kpl.
10 - 30	30	350 - 600	9 257 896	1 kpl.

Zalecenia dla szuflady (wysokość frontu do ok. 150 mm, małe obciążenie)*

Długość nominalna mm	Szerokość nominalna mm												
	275	300	350	400	450	500	550	600	700	800	900	1000	1200
270													
300													
350													
400													
450													
500													
550													
600													

Zalecenia dla szuflady z wysokim frontem (wysokość frontu do ok. 300 mm, średnie obciążenie)*

Długość nominalna mm	Szerokość nominalna mm												
	275	300	350	400	450	500	550	600	700	800	900	1000	1200
270													
300													
350													
400													
450													
500													
550													
600													

Zalecenia dla ciężkiej szuflady z wysokim frontem (wysokość frontu do ok. 300 mm, duże obciążenie, np. stopy talerzy)*

Długość nominalna mm	Szerokość nominalna mm												
	275	300	350	400	450	500	550	600	700	800	900	1000	1200
270													
300													
350													
400													
450													
500													
550													
600													

Nr art. Push to open Silent:

9 257 894

9 257 895

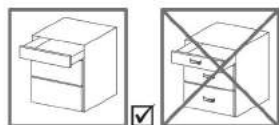
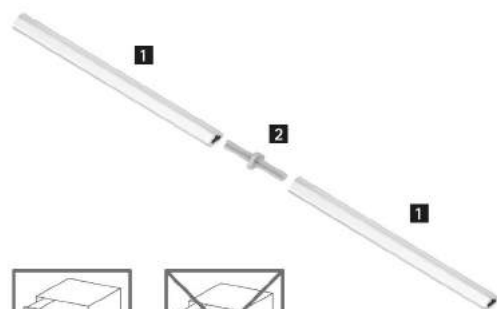
9 257 896

* Zalecenia związane ze standardowym zastosowaniem (front z płyty wiórowej o grubości 19 mm, zawartość szuflad typowa dla gospodarstwa domowego) dokładne zalecenia odnośnie wielkości frontów i materiałów znajdują się w naszym konfiguratorze online.

System szuflad dwuściennych AvanTech YOU

► System otwierania Push to open Silent do Quadro YOU

Opcjonalna synchronizacja do Push to open Silent



- Zalecane stosowanie przy szerokości korpusu > 600 mm
- Łącznik pozwala na zmniejszenie ilości odpadów

Drażek synchronizujący

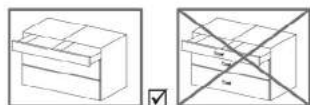
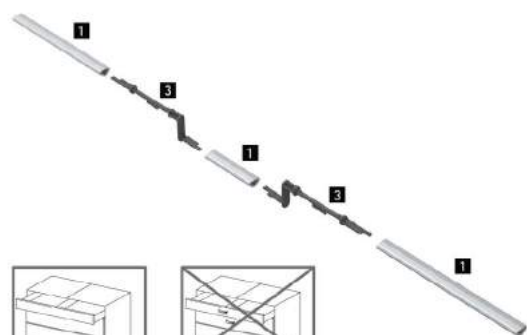
- Do przycięcia
- Długość 2000 mm
- Aluminium anodowane

Łącznik:

- Do połączenia 2 drążków synchronizujących
- Tworzywo sztuczne, kolor szary

Artykuł	Art. nr	j.op.
1 Drażek synchronizujący	9 236 718	1/100 szt.
2 Łącznik	9 221 295	1/20 szt.

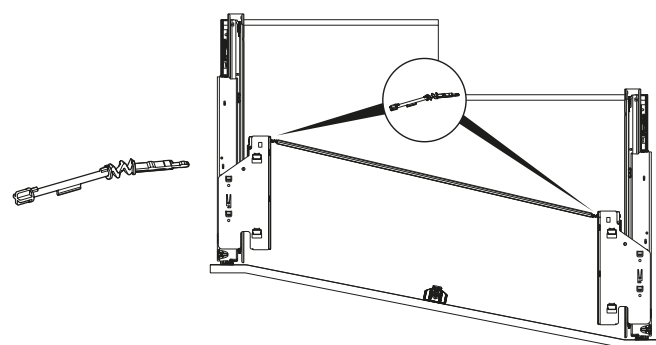
Opcjonalna synchronizacja do szuflad za wspólnym frontem do Push to open Silent



- Drażek synchronizujący do przycięcia, 2000 mm
- Zalecane stosowanie przy szerokości korpusu > 600 mm; możliwość stosowania od 275 mm
- Aluminium anodowane, tworzywo sztuczne kolor szary

Artykuł	Art. nr	j.op.
1 Drażek synchronizujący	9 236 718	1/100 szt.
3 Łącznik	9 278 452	1/200 szt.

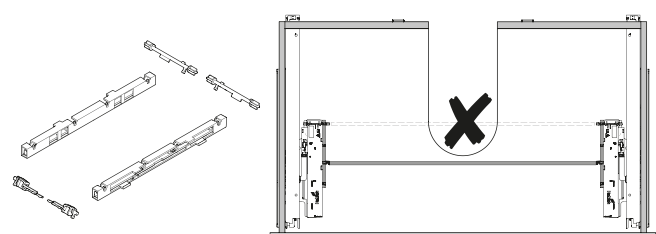
Opcjonalny, elastyczny adapter do synchronizacji



- Zastosowanie w przypadku szuflady z prowadnicami o różnych długościach (ukośny front)
- Zastępuje adapter w zestawie Push to open Silent

Art. nr	j.op.
9 262 213	1/20 szt.

Opcjonalny odchylacz synchronizacji do Push to open Silent



- Do przeniesienia drążka synchronizującego o 50, 90 lub 140 mm

Zestaw składa się z:

- 2 szt. obudów
- 2 szt. adapterów jednostki Push to open
- 2 szt. adapterów drążka synchronizującego

Art. nr	j.op.
9 278 453	1 kpl.

Wskazówki

- | | | | |
|--|-----------|------------------------------------|-----------|
| ► AvanTech YOU, szuflada | 290 - 301 | ► Opcje personalizacji / akcesoria | 322 - 327 |
| ► AvanTech YOU, szuflada z wysokim frontem | 302 - 309 | ► Kryteria jakości | 494 |
| ► AvanTech YOU Inlay, szuflada z wysokim frontem | 310 - 313 | | |
| ► Warianty ścianki tylnej | 314 - 316 | | |

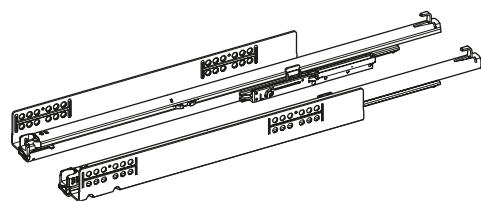


[hettich.com/short/9a4757](https://www.hettich.com/short/9a4757)

System szuflad dwuściennych AvanTech YOU

- ▶ Prowadnica Quadro YOU z Push to open
- ▶ Do AvanTech YOU lub szuflad drewnianych

11 B Prowadnica Quadro YOU z Push to open



- ▶ Pełen wysuw do zastosowania z szufladą AvanTech YOU lub szufladą drewnianą z zatrzaskami
- ▶ Zintegrowany system otwierania Push to open
- ▶ Możliwość opcjonalnego wyposażenia w synchronizację
- ▶ Obciążenie 30 kg
- ▶ Obciążenie zgodnie EN 15338, poziom 3
- ▶ Stal ocynkowana

Klasa obciążenia M (30 kg)

Długość nominalna mm	Art. nr	j.op.	Art. nr / montaż (strona)		j.op.
			lewa	prawa	
270	9 256 928	1 kpl.	9 256 899	9 256 900	20 szt.
300	9 256 929	1 kpl.	9 256 901	9 256 902	20 szt.
350	9 256 931	1 kpl.	9 256 905	9 256 906	20 szt.
400	9 256 933	1 kpl.	9 256 909	9 256 910	20 szt.
450	9 256 935	1 kpl.	9 256 913	9 256 914	20 szt.
500	9 256 937	1 kpl.	9 256 917	9 256 918	20 szt.
550	9 256 939	1 kpl.	9 256 921	9 256 922	20 szt.
600	9 256 941	1 kpl.	9 256 925	9 256 926	20 szt.

Synchronizacja Quadro Push to open



- ▶ Zalecane stosowanie przy szerokości korpusu powyżej 600 mm
- ▶ Dla długości nominalnych 250 - 600 mm
- ▶ Drażek synchronizujący do przycięcia do maksymalnej szerokości korpusu 2000 mm, możliwość przedłużenia za pomocą łącznika
- ▶ Nie można stosować z prowadnicą Quadro z częściowym wysuwem

Wymagane elementy:

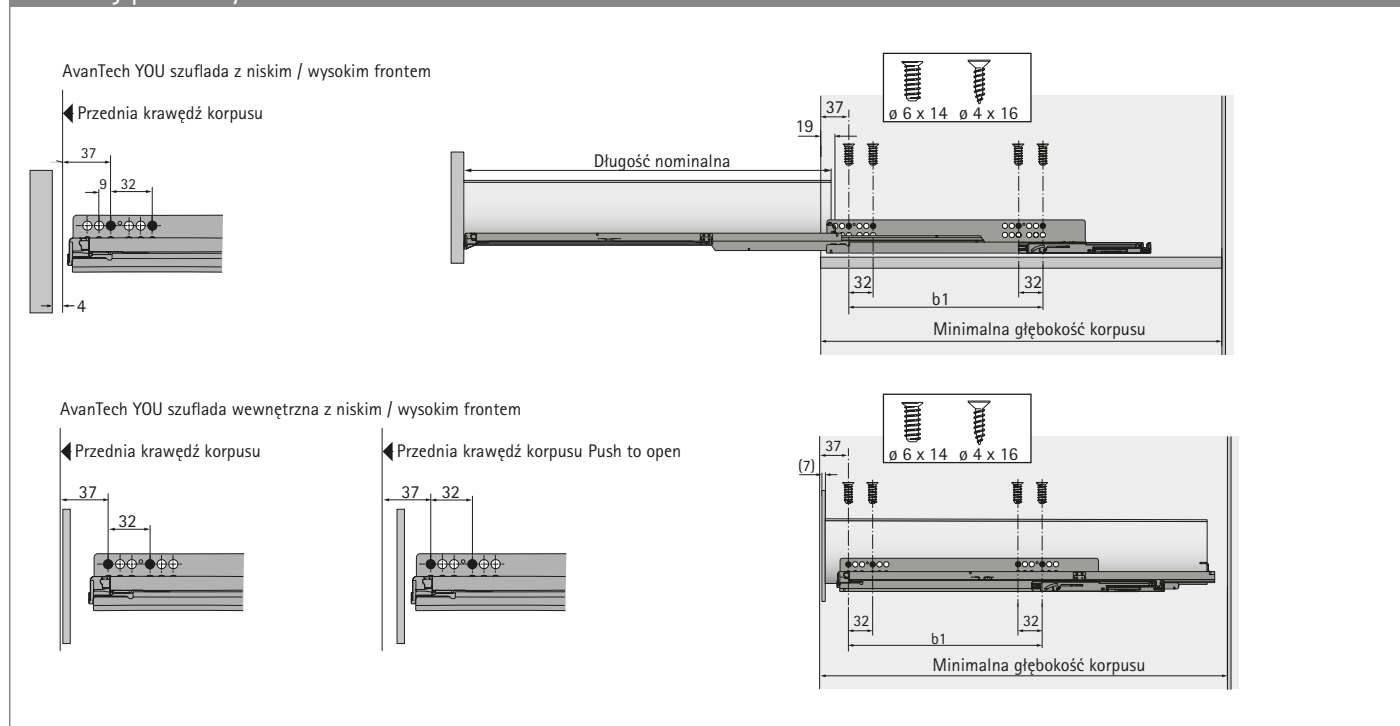
- ▶ 1 szt. drażka synchronizującego
- ▶ 2 szt. adapterów
- ▶ Stosowanie łącznika zmniejsza ilość odpadów

Artykuł	Art. nr	j.op.
1 Drażek synchronizujący	9 236 718	1/100 szt.
2 Adapter typ A	9 219 966	1/200 szt.
3 Łącznik	9 221 295	1/20 szt.

System szuflad dwuściennych AvanTech YOU

- ▶ Prowadnica Quadro YOU z Push to open
- ▶ Do AvanTech YOU lub szuflad drewnianych

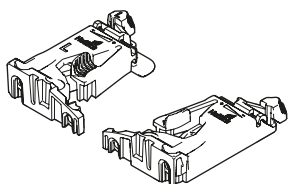
Przekrój podłużny



Wymiary montażowe z Push to open

Długość nominalna mm	Rozstaw otworów b1 mm	Szuflada niska / wysoka Minimalna głębokość korpusu mm	Szuflada wewnętrzna niska / wysoka Minimalna głębokość korpusu mm
270	160	273	291
300	160	303	321
350	224	353	371
400	224	403	421
450	256	453	471
500	256	503	521
550	256	553	571
600	256	603	621

Zatrzaski Quadro YOU



- ▶ Do zastosowania Quadro YOU z szufladami drewnianymi
- ▶ Regulacja wysokości do + 3 mm
- ▶ Tworzywo sztuczne

Montaż (strona)	Art. nr	j.op.
lewa / prawa	9 257 262	1/5 kpl.
lewa	9 257 260	100 szt.
prawa	9 257 261	100 szt.

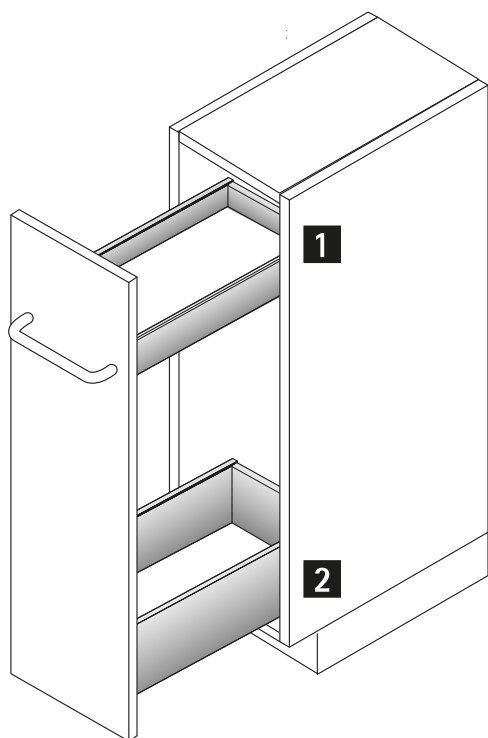
System szuflad dwuściennych AvanTech YOU

Przykład zastosowania w wąskim cargo



- ▶ Maksymalna wysokość korpusu 750 mm
- ▶ Maksymalna szerokość korpusu 300 mm
- ▶ Wymagane prowadnice Actro YOU, prawa i lewa, montowane po ukosie
- ▶ Obciążenie całkowite max. 20 kg
- ▶ Możliwość tworzenia innych konfiguracji

Przykład zastosowania



Nr	Zastosowanie	Patrz strony
1	AvanTech YOU, niska szuflada Actro YOU z Silent System	290 - 301 328 - 331
2	AvanTech YOU, wysoka szuflada Actro YOU z Silent System	302 - 305 328 - 331

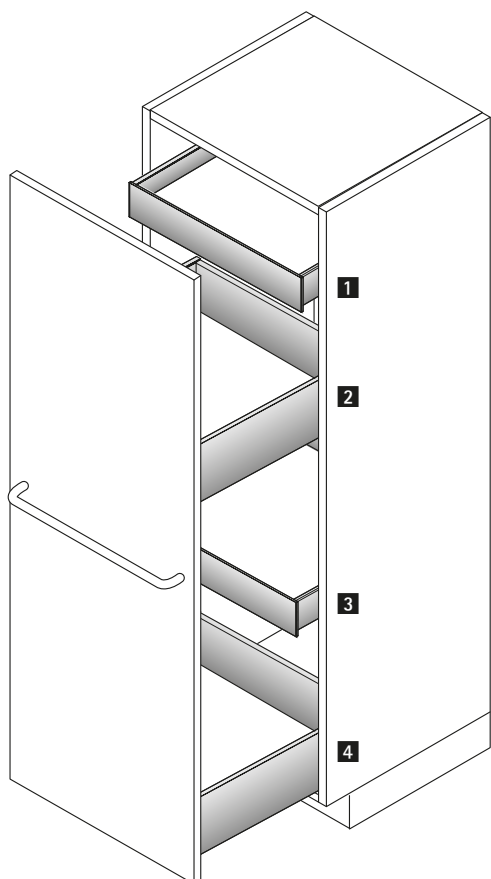
System szuflad dwuściennych AvanTech YOU

▶ Przykład zastosowania w szafce cargo



- ▶ Do korpusów o różnej wysokości i szerokości
- ▶ Optymalne wykorzystanie przestrzeni wewnętrznej
- ▶ Zalecane szerokości korpusu 300 - 600 mm
- ▶ Możliwość tworzenia innych konfiguracji

Przykład zastosowania



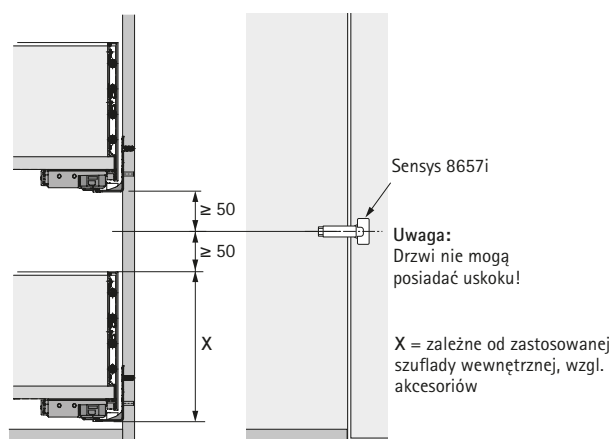
Nr	Zastosowanie	Patrz strony
1	AvanTech YOU, niska szuflada wewnętrzna Actro YOU z Silent System	290 - 301, 318 - 319 328 - 331
2	AvanTech YOU, wysoka szuflada Actro YOU z Silent System	302 - 305 328 - 331
3	AvanTech YOU, niska szuflada wewnętrzna Actro YOU z Silent System	290 - 301, 318 - 319 328 - 331
4	AvanTech YOU, wysoka szuflada Actro YOU z Silent System	302 - 305 328 - 331

System szuflad dwuciennych AvanTech YOU

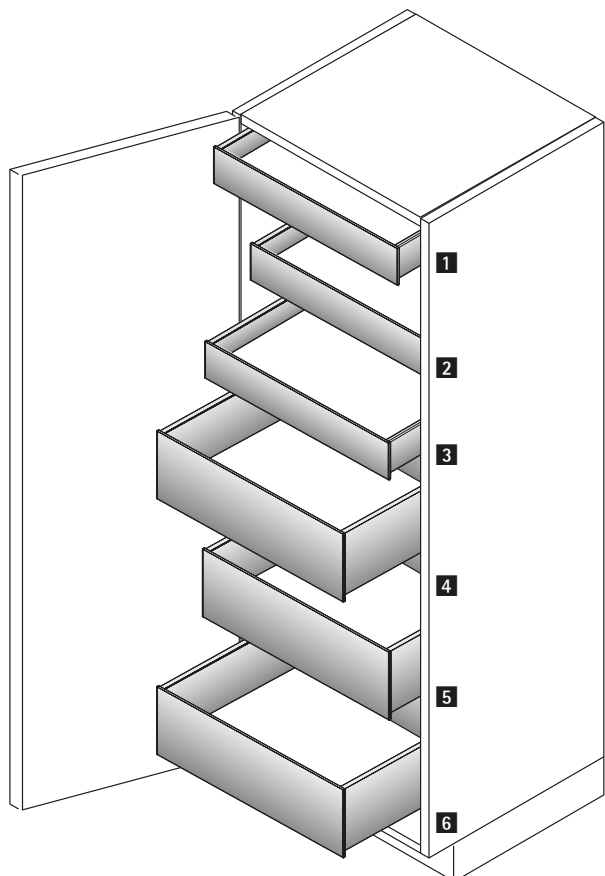
▶ Przykład zastosowania w szafce na zapasy



- ▶ Do korpusów o różnej wysokości i szerokości
- ▶ Optymalne wykorzystanie przestrzeni wewnętrznej
- ▶ Zalecane szerokości korpusu 450 - 1200 mm, powyżej 600 mm z 2 drzwiami
- ▶ Zalecany zawias: zawias puszkowy do szybkiego montażu Sensys 8657i (165°)
- ▶ Możliwość tworzenia innych konfiguracji



Przykład zastosowania



Nr	Zastosowanie	Patrz strony
1	AvanTech YOU, niska szuflada wewnętrzna Actro YOU z Silent System	290 - 301, 318 - 319 328 - 331
2	AvanTech YOU, niska szuflada wewnętrzna Actro YOU z Silent System	290 - 301, 318 - 319 328 - 331
3	AvanTech YOU, niska szuflada wewnętrzna Actro YOU z Silent System	290 - 301, 318 - 319 328 - 331
4	AvanTech YOU, wysoka szuflada wewnętrzna Actro YOU z Silent System	302 - 309, 318 - 319 328 - 331
5	AvanTech YOU, wysoka szuflada wewnętrzna Actro YOU z Silent System	302 - 309, 318 - 319 328 - 331
6	AvanTech YOU, wysoka szuflada wewnętrzna Actro YOU z Silent System	302 - 309, 318 - 319 328 - 331





Atrakcyjne z zewnątrz. Inteligentne w środku.

Za pomocą organizacji przestrzeni wewnętrznej do szuflad AvanTech YOU, ArciTech i InnoTech Atira zaprowadzi się porządek w każdym meblu i w każdym pomieszczeniu.

Wnętra szuflad urzekają prostą elegancją oraz inteligentnymi detalami, a wszystkie produkty i przedmioty są bezpiecznie i wygodnie przechowywane.



Doskonale dobrane i dostosowane do potrzeb: Inteligentne rozwiązania dla wszystkich poziomów postrzeganej jakości. Wkłady wykonane z tworzywa sztucznego, stali lub drewna zapewniają miejsce na wszystko, co musi być pod ręką.



Zindywidualizowana i elastyczna: Przestrzeń można zagospodarować i podzielić zgodnie z indywidualnymi potrzebami.



Praktyczne i zorganizowane: Praktyczne detale i pomysłowe rozwiązania sprawiają, że szuflady są bardziej uporządkowane i komfortowe w użytkowaniu.



Modułowa prostota: Perfekcyjna organizacja za pomocą zaledwie paru elementów.

Organizacja przestrzeni wewnętrznej do szuflad

► Przegląd organizacji przestrzeni wewnętrznej



OrgaTray 440

- do szuflad z niskim frontem
- do AvanTech YOU / ArciTech

344



OrgaTray 470

- do szuflad z niskim frontem
- do AvanTech YOU / ArciTech

345



OrgaTray 270

- do szuflad z niskim frontem
- do AvanTech YOU / ArciTech

346 - 347



OrgaTray 630

- do szuflad z niskim frontem
- do AvanTech YOU / ArciTech

348



OrgaStripe

- do szuflad z niskim frontem
- do AvanTech YOU / ArciTech

349



OrgaStore 810 / 830

- do szuflad z wysokim frontem
- do AvanTech YOU / ArciTech

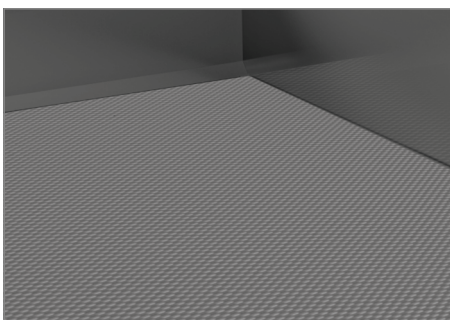
351



OrgaStore 270

- do szuflad z wysokim frontem
- do AvanTech YOU / ArciTech

352



Mata antypoślizgowa / profil zamykający

- do szuflad z niskim / wysokim frontem
- do AvanTech YOU / ArciTech

353



OrgaTray 510

- do szuflad z niskim / wysokim frontem
- do AvanTech YOU / ArciTech

354



Banio

- do szuflad z niskim / wysokim frontem
- do AvanTech YOU / ArciTech

355



Profil metalowy do szuflady z wyciętym dnem

- do szuflad z niskim / wysokim frontem
- do AvanTech YOU / ArciTech

356

Organizacja przestrzeni wewnętrznej do szuflad z niskim frontem

► Do systemów szuflad AvanTech YOU / ArciTech



- Zastosowanie w AvanTech YOU od wysokości 139 mm, wzgl. w ArciTech od wysokości 94 mm
- Wysokość 55 mm
- Tworzywo sztuczne

OrgaTray 440

Szerokość mm	Art. nr / kolor / głębokość mm						j.op.
	srebrny		biały		antracytowy		
	370 - 440	441 - 520	370 - 440	441 - 520	370 - 440	441 - 520	
175 - 200	9 194 917	9 194 930	9 194 948	9 194 961	9 194 979	9 194 992	1 szt.
201 - 250	9 194 918	9 194 931	9 194 949	9 194 962	9 194 980	9 194 993	1 szt.
251 - 300	9 194 919	9 194 932	9 194 950	9 194 963	9 194 981	9 194 994	1 szt.
301 - 350	9 194 920	9 194 933	9 194 951	9 194 964	9 194 982	9 194 995	1 szt.
351 - 400	9 194 921	9 194 934	9 194 952	9 194 965	9 194 983	9 194 996	1 szt.
401 - 450	9 194 922	9 194 935	9 194 953	9 194 966	9 194 984	9 194 997	1 szt.
451 - 500	9 194 923	9 194 936	9 194 954	9 194 967	9 194 985	9 194 998	1 szt.
501 - 600	9 194 924	9 194 937	9 194 955	9 194 968	9 194 986	9 194 999	1 szt.
601 - 700	9 194 925	9 194 938	9 194 956	9 194 969	9 194 987	9 195 000	1 szt.
701 - 800	9 194 926	9 194 939	9 194 957	9 194 970	9 194 988	9 195 001	1 szt.
801 - 900	9 194 927	9 194 940	9 194 958	9 194 971	9 194 989	9 195 002	1 szt.
1091 - 1150	9 194 929	9 194 942	9 194 960	9 194 973	9 194 991	9 195 004	1 szt.

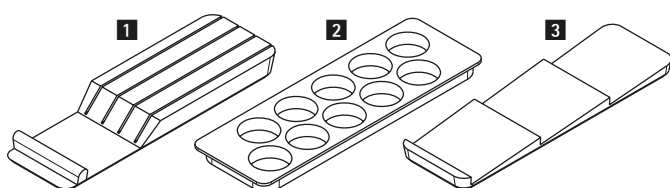
Podział

T 370 - 440												
T 441 - 520												
B	175-200	201-250	251-300	301-350	351-400	401-450	451-500	501-600	601-700	701-800	801-900	1091-1150
NB												
AvanTech You	300	300	350	400	450	500	550	600	700	800	900	1200
ArciTech	300	350	400	450	500	550	600	700	800	900	1000	1200

* = Możliwość uzupełnienia o wkład na noże i pojemniki do przypraw

T = Głębokość B = Szerokość NB = Szerokość nominalna

Wkład na noże i pojemniki do przypraw



► Buk lakierowany

Artykuł	Art. nr	j.op.
1 Wkład na noże	0 074 430	1 szt.
2 Wkład na stojące pojemniki do przypraw, ø 53 mm	0 044 934	1 szt.
3 Wkład na leżące pojemniki do przypraw	9 079 207	1 szt.



hettich.com/short/7c8e1b

Organizacja przestrzeni wewnętrznej do szuflad z niskim frontem

► Do systemów szuflad AvanTech YOU / ArciTech



- Do zastosowania w korpusach o szerokości od 450 mm
- Od szerokości korpusu 800 mm możliwość zastosowania 2 szt.
- Wysokość 50 mm
- Tworzywo sztuczne

OrgaTray 470

Długość nominalna mm	Art. nr. / kolor			j.op.
	srebrny	biały	antracytowy	
500	9 207 220	9 207 224	9 207 227	1 szt.
550	9 207 222	9 207 226	9 207 238	1 szt.

Podział

NL	T		NL	T	
500	474		550	524	
B	326		326		

NL = Długość nominalna T = Głębokość B = Szerokość



hettich.com/short/13b753

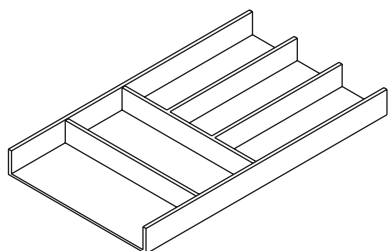
Organizacja przestrzeni wewnętrznej do szuflad z niskim frontem

► Do systemów szuflad AvanTech YOU / ArciTech



- Wysokiej jakości, drewniana organizacja przestrzeni wewnętrznej
- Do szuflad o różnych szerokościach
- Możliwość zestawienia różnych elementów pozwala na zastosowanie w korpusach o różnych szerokościach
- Zalecane zastosowanie maty antypoślizgowej
- Możliwość połączenia z OrgaTray 630
- Buk lakierowany na kolor antracytowy

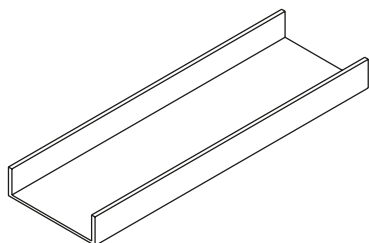
OrgaTray 270, wkład na sztucce



- Wymiary: szer. 270 x wys. 43 x dł. 423 / 473 mm

Długość nominalna mm	Art. nr	j.op.
450	9 278 291	1 szt.
500	9 278 292	1 szt.

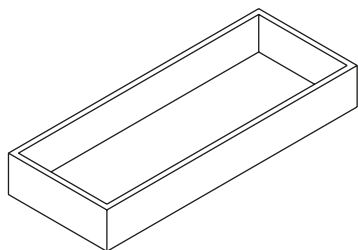
OrgaTray 270, wkład uniwersalny



- Wymiary: szer. 150 x wys. 43 x dł. 423 / 473 mm

Długość nominalna mm	Art. nr	j.op.
450	9 278 293	1 szt.
500	9 278 294	1 szt.

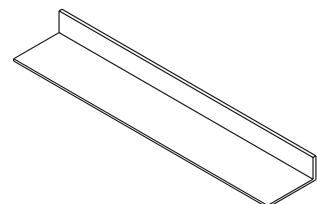
OrgaTray 270, pojemnik



- Wymiary: szer. 300 x wys. 43 x dł. 105,5 / 118 mm

Długość mm	Art. nr	j.op.
105,5	9 278 302	1 szt.
118	9 278 301	1 szt.

OrgaTray 270, element wypełniający



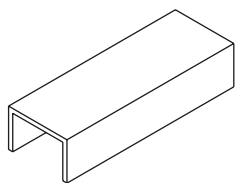
- Do zastosowania przy długości nominalnej 550, 600 i 650 mm
- Wymiary: szer. 600 / 1200 x wys. 43 x dł. 100 mm

Szerokość mm	Art. nr	j.op.
600	9 278 313	1 szt.
1200	9 279 203	1 szt.

Organizacja przestrzeni wewnętrznej do szuflad z niskim frontem

► Do systemów szuflad AvanTech YOU / ArciTech

OrgaTray 270, element łączący



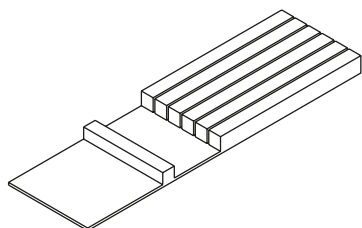
- Do połączenia wkładu na sztućce, wkładu uniwersalnego i pojemnika
- Aluminium anodowane

Zestaw składa się z:

- 4 szt. elementów łączących

Art. nr	j.op.
9 278 312	1 kpl.

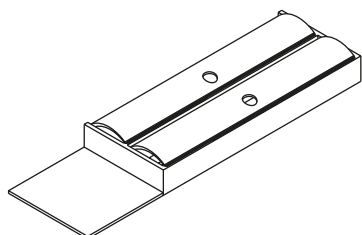
OrgaTray 270, wkład na noże



- Do włożenia we wkład uniwersalny
- Wymiary: szer. 137 x wys. 26 x dł. 423 / 473 mm

Długość nominalna mm	Art. nr	j.op.
450	9 278 295	1 szt.
500	9 278 296	1 szt.

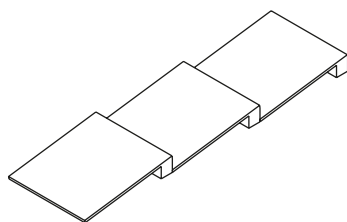
OrgaTray 270, wkład na folię spożywczą



- Do włożenia we wkład uniwersalny
- Wymiary: szer. 137 x wys. 38 x dł. 423 / 473 mm

Długość nominalna mm	Art. nr	j.op.
450	9 278 297	1 szt.
500	9 278 298	1 szt.

OrgaTray 270, wkład na pojemniki do przypraw



- Do włożenia we wkład uniwersalny
- Wymiary: szer. 137 x wys. 26 x dł. 423 / 473 mm

Długość nominalna mm	Art. nr	j.op.
450	9 278 299	1 szt.
500	9 278 300	1 szt.

Wskazówki

- Mata antypoślizgowa 353
- OrgaTray 630 348



hettich.com/short/4b3ac1

Organizacja przestrzeni wewnętrznej do szuflad z niskim frontem

► Do systemów szuflad AvanTech YOU / ArciTech



- Zastosowanie w AvanTech YOU od szerokości korpusu 350 mm, wzgl. w ArciTech od szerokości korpusu 400 mm
- Od szerokości korpusu 800 mm możliwość zastosowania 2 szt.
- Wysokość 43 mm
- Stal malowana proszkowo
- Zalecane zastosowanie maty antypoślizgowej
- Możliwość połączenia z OrgaTray 270

OrgaTray 630

Długość nominalna mm	Art. nr. / kolor			j.op.
	srebrny	biały	antracytowy	
450	9 278 315	9 278 331	9 278 318	1 szt.
500	9 278 316	9 278 332	9 278 319	1 szt.
550	9 278 317	9 278 333	9 278 320	1 szt.

Podział

NL	T	B	NB
450	423	271	≥ 350 ≥ 400
500	473	271	≥ 350 ≥ 400
550	523	271	≥ 350 ≥ 400

NL = Długość nominalna T = Głębokość
B = Szerokość NB = Szerokość nominalna

Wskazówki

- Mata antypoślizgowa 353
- OrgaTray 270 346 - 347



hettich.com/short/144ee6

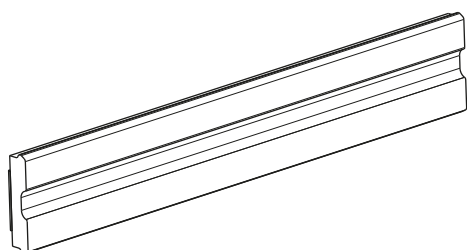
Organizacja przestrzeni wewnętrznej do szuflad z niskim frontem

► Do systemów szuflad AvanTech YOU / ArciTech



- Elastyczny system organizacji przestrzeni wewnętrznej
- Samoprzylepne paski można zastosować praktycznie w każdej szufladzie
- Przegrody o grubości 4 mm pozwalają na indywidualne zorganizowanie przestrzeni wewnętrznej

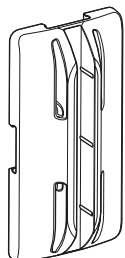
Profil OrgaStripe



- Do przyklejenia na powlekane materiały drewnopochodne, stal i aluminium
- Długość 1100 mm
- Tworzywo sztuczne

Kolor	Art. nr	j.op.
szary	9 203 466	1/30 szt.
biały	9 203 465	1/30 szt.
czarny	9 203 254	1/30 szt.

Klips OrgaStripe



- Do zamocowania w profilu OrgaStripe
- Do przegrody o grubości 4 mm
- Możliwość wyboru dowolnego materiału na przegrodę
- Bezstopniowe przesuwanie w profilu
- Tworzywo sztuczne

Kolor	Art. nr	j.op.
szary	9 203 469	1/60 szt.
biały	9 203 468	1/60 szt.
czarny	9 203 467	1/60 szt.



hettich.com/short/57e359

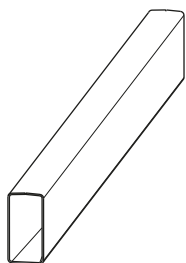
Organizacja przestrzeni wewnętrznej do szuflad z wysokim frontem

► Do systemu szuflad ArciTech



- Do szuflady z relingiem
- Do standardowych i niestandardowych szerokości korpusu
- Zalecane zastosowanie maty antypoślizgowej

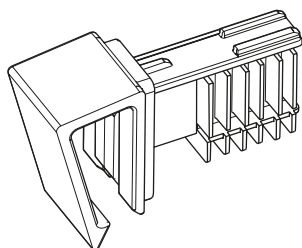
OrgaStore 400, reling



- Do przycięcia
- Długość 2000 mm
- Stal malowana proszkowo

Kolor	Art. nr	j.op.
srebrny	9 182 706	1 szt.
biały	9 182 714	1 szt.
antracytowy	9 182 712	1 szt.

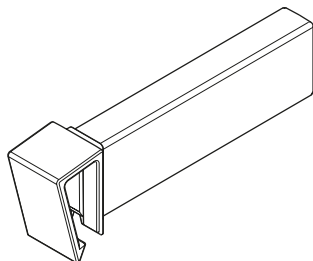
OrgaStore 400, adapter



- Tworzywo sztuczne

Kolor	Kolor szuflady	Art. nr	j.op.
antracytowy	srebrny / antracytowy	9 182 222	1/15 szt.
biały	biały	9 182 223	1/15 szt.

OrgaStore 400, element dzielący



- Tworzywo sztuczne

Kolor	Kolor szuflady	Art. nr	j.op.
antracytowy	srebrny / antracytowy	9 182 225	1/15 szt.
biały	biały	9 182 227	1/15 szt.

Wskazówki

- Mata antypoślizgowa

353



[hettich.com/short/b8a05b](https://www.hettich.com/short/b8a05b)

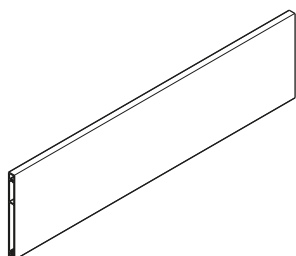
Organizacja przestrzeni wewnętrznej do szuflad z wysokim frontem

► Do systemów szuflad AvanTech YOU / ArciTech



- OrgaStore 830 do AvanTech YOU
- OrgaStore 810 do ArciTech
- Do standardowych i niestandardowych szerokości korpusu
- Zastosowanie od długości nominalnej 300 mm
- Zalecane zastosowanie maty antypoślizgowej

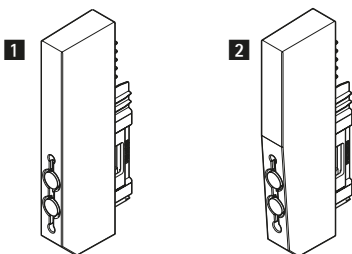
OrgaStore 810 / 830, profil



- Wysokość 120 mm
- Długość 2000 mm
- Do przycięcia
- Aluminium malowane proszkowo

Kolor	Art. nr	j.op.
srebrny	9 182 247	1 szt.
biały	9 182 249	1 szt.
antracytowy	9 182 250	1 szt.

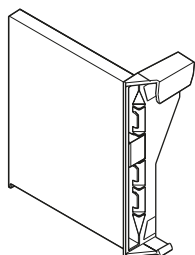
OrgaStore 810 / 830, adapter



- **1** do AvanTech YOU, **2** do ArciTech
- Wysokość 125 mm
- Mocowanie do profilu bez użycia narzędzi
- Na każdy zestaw wymagane są dwa adaptery
- Tworzywo sztuczne

Kolor	Art. nr / Zastosowanie		j.op.
	AvanTech YOU	ArciTech	
srebrny	9 278 248		1/30 szt.
biały	9 230 269	9 182 233	1/30 szt.
antracytowy	9 230 268	9 182 234	1/30 szt.

OrgaStore 810 / 830, element dzielący



- Wysokość 125 mm
- Tworzywo sztuczne

Kolor	Art. nr / Zastosowanie			j.op.
	AvanTech YOU	AvanTech YOU / ArciTech	ArciTech	
srebrny	9 278 250			1/15 szt.
biały		9 182 230		1/15 szt.
antracytowy	9 278 249		9 182 231	1/15 szt.

Wskazówki

- Mata antypoślizgowa

353



hettich.com/short/dec5ed

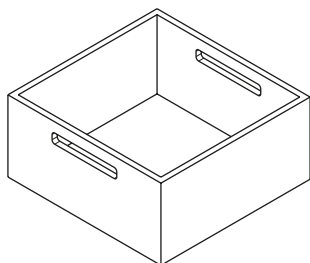
Organizacja przestrzeni wewnętrznej do szuflad z wysokim frontem

► Do systemów szuflad AvanTech YOU / ArciTech



- Wysokiej jakości, drewniana organizacja przestrzeni wewnętrznej
- Do szuflad o różnych szerokościach
- Możliwość zestawienia różnych elementów pozwala na zastosowanie w korpusach o różnych szerokościach
- Zalecane zastosowanie maty antypoślizgowej
- Buk lakierowany na kolor antracytowy

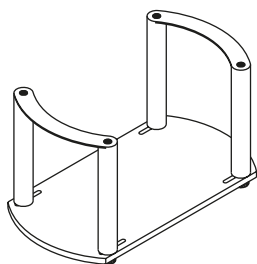
OrgaStore 270, skrzynka



- Przy długości nominalnej 500 można wstawić dwie skrzynki jedna za drugą
- Wymiary: szer. 231 x dł. 237 x wys. 110 mm

Art. nr	j.op.
9 278 309	1 szt.

OrgaStore 270, uchwyt na talerze



- Płynna regulacja umożliwia dostosowanie do talerzy o różnej średnicy
- Wymiary: szer. 180 x dł. 340 x wys. 191 mm

Art. nr	j.op.
9 278 310	1 szt.

Wskazówki

► Mata antypoślizgowa

353

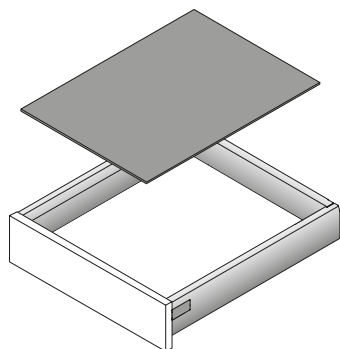
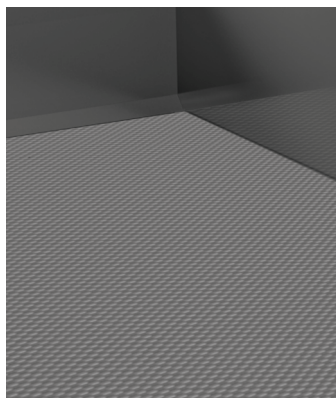


hettich.com/short/6dd7fe

Organizacja przestrzeni wewnętrznej do szuflad

► Do systemów szuflad AvanTech YOU / ArciTech

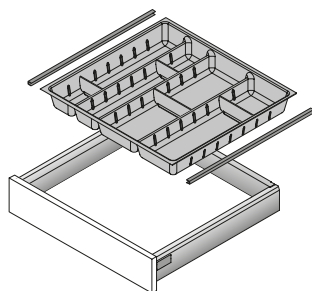
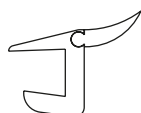
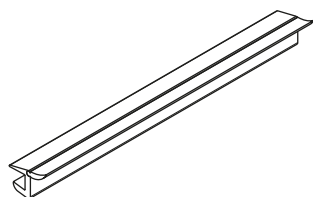
Mata antypoślizgowa



- Do wyłożenia dna szuflady
- Rolka 5 m
- Tworzywo sztuczne

Długość nominalna mm	Art. nr. / kolor			j.op.
	antracytowy	biały	czarny	
450	9 209 578	9 209 569	9 213 635	1 szt.
500	9 209 580	9 209 573	9 213 636	1 szt.
650	9 209 582	9 209 575	9 213 637	1 szt.

Profil zamykający



- Do wpięcia z boku, szerokość wkładu należy zmniejszyć o 4 mm
- Długość 473 mm
- Możliwość skrócenia
- Tworzywo sztuczne, imitacja chromu

Zestaw składa się z:

- 2 szt. profili zamykających

Art. nr	j.op.
9 135 408	1 kpl.

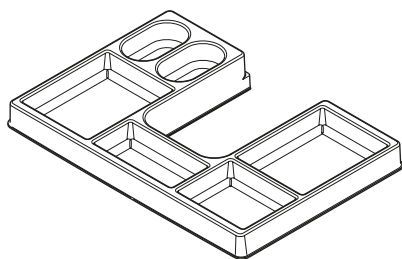
Rozwiązania do szuflad z wyciętym dnem

► Do systemów szuflad AvanTech YOU / ArciTech



- Do zastosowania w korpusach o szerokości od 550 mm i długości nominalnej 350 mm
- Wysokość 35 mm plus osłona dna
- Tworzywo sztuczne

OrgaTray 510



Kolor	Art. nr	j.op.
srebrny	9 207 045	1 szt.
biały	9 207 046	1 szt.
antracytowy	9 207 047	1 szt.



hettich.com/short/df4f8a

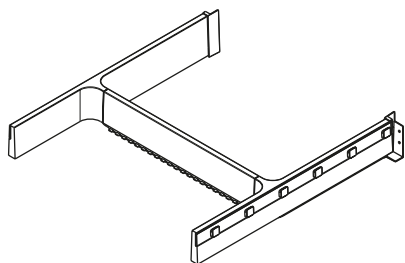
Rozwiązania do szuflad z wyciętym dnem

► Do systemów szuflad AvanTech YOU / ArciTech



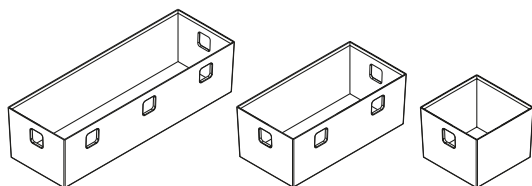
- Zastosowanie w AvanTech YOU od wysokości 139 mm, wzgl. w ArciTech od wysokości 94 mm
- Zastosowanie do długości nominalnej 500 mm
- Zalecane stosowanie w korpusach o szerokości od 600 mm
- Wysokość 65 mm plus osłona dna
- Tworzywo sztuczne

Banio, rama



Kolor	Art. nr	j.op.
szary	9 153 387	1 kpl.
biały	9 153 385	1 kpl.
ciemnoszary	9 207 259	1 kpl.

Banio, zestaw pojemników



Zestaw składa się z:

- 1 pojemnika 84 x 84 x 65 mm
- 1 pojemnika 84 x 168 x 65 mm
- 1 pojemnika 84 x 252 x 65 mm

Kolor	Art. nr	j.op.
biały, półprzezroczysty	9 153 388	1 kpl.
grafitowy, półprzezroczysty	9 207 260	1 kpl.



hettich.com/short/df4f8a

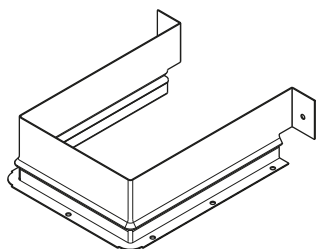
Rozwiązania do szuflad z wyciętym dnem

► Do systemów szuflad AvanTech YOU / ArciTech



- Zastosowanie od długości nominalnej 300 mm
- Zalecane stosowanie w korpusach o szerokości od 400 mm
- Wysokość 53 mm plus osłona dna
- Stal malowana proszkowo

Profil metalowy do szuflady z wyciętym dnem - prostokątny

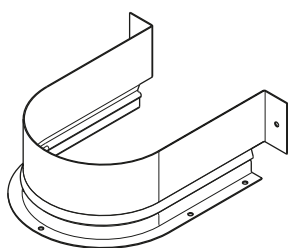


Kolor	Art. nr	j.op.
srebrny	9 278 342	1 szt.
biały	9 278 344	1 szt.
antracytowy	9 278 343	1 szt.



- Zastosowanie w AvanTech YOU od wysokości 139 mm, wzgl. w ArciTech od wysokości 94 mm
- Zastosowanie od długości nominalnej 300 mm
- Zalecane stosowanie w korpusach o szerokości od 400 mm
- Wysokość 67 mm plus osłona dna
- Stal malowana proszkowo

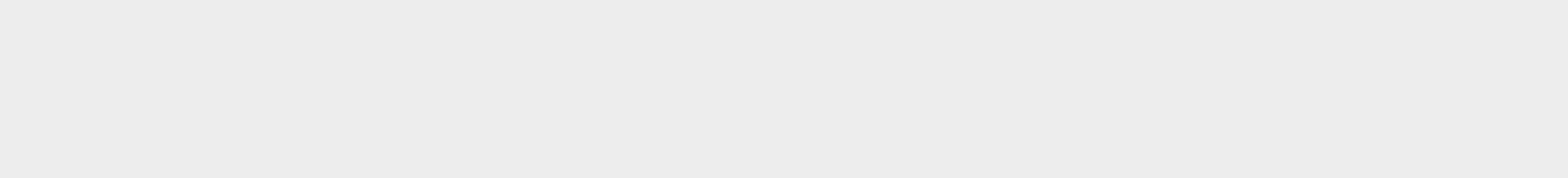
Profil metalowy do szuflady z wyciętym dnem - zaokrąglony



Kolor	Art. nr	j.op.
srebrny	9 204 282	1 szt.
biały	9 204 283	1 szt.
antracytowy	9 204 284	1 szt.



hettich.com/short/df4f8a





Charakterystyczne, o wszechstronnym zastosowaniu, elastyczne

System szuflad InnoTech Atira przekonuje na pierwszy rzut oka. Wyraziste kontury, różne kolory oraz warianty podwyższeń boków szuflad ukazują ogrom potencjału konstrukcyjnego. A do tego bogata oferta organizacji

przestrzeni wewnętrznej. To wszystko na bazie tylko jednej oskrzyni: żaden inny system szuflad nie zapewnia tak wielu opcji indywidualizacji.



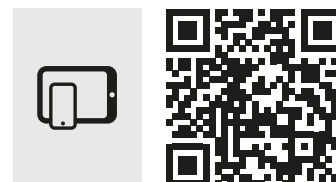
Jedna za wszystkie:
Dzięki koncepcji platformy produktowej firmy Hettich, wszystkie warianty bazują na jednej oskrzyni. Pozwala to łatwą modyfikację gotowych mebli.



Komfort bez uchwytów:
Push to open Silent otwiera szufladę po lekkim naciśnięciu na jej front, a przy zamykaniu delikatnie ją wyhamowuje.



Idealna harmonia pod każdym względem:
Wszystkie komponenty są spójne kolorystycznie, a za pomocą np. profili dekoracyjnych można z łatwością tworzyć niepowtarzalne zestawienia.



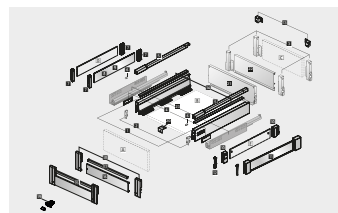
hettich.com/short/793f92

Więcej informacji:
Inspiracje oraz więcej informacji o produkcie znajdziecie Państwo na naszej stronie internetowej.



Przegląd asortymentu

360 - 361



Widok rozstrzelony
Przegląd komponentów

362

363



Prowadnica Quadro

403

Synchronizacja / synchronizacja do szuflad za wspólnym frontem
do Push to open

410 - 413

System otwierania Push to open Silent

414 - 417



Mocowanie do cienkich frontów od 10 mm

418

Opcje personalizacji

► Profil dekoracyjny

419

► DesignSide wykonany z indywidualnych materiałów

420



Akcesoria dodatkowe

► Stabilizator frontu / szuflady

422 - 423

► Fronty do szuflad wewnętrznych

424 - 425

► Ścianki tylne

426 - 427

► Pozostałe akcesoria

428 - 429



Organizacja przestrzeni wewnętrznej

431



Produkty uzupełniające

► System elektromechanicznego otwierania Easys

478 - 479

► Systemy pojemników na odpady za frontem szuflady

449

► Systemy zamykania

524 - 525

► Technika montażu

941



Asystent Techniczny Hettich

► Montaż / regulacja

► Serwis

Kryteria jakości

494

hettich.com/short/9a18f1

System szuflad dwuściennych InnoTech Atira

- ▶ Przegląd asortymentu
- ▶ Stal malowana proszkowo, kolor srebrny / biały / antracytowy



Szuflada, wysokość 54 mm

364 - 365



Szuflada, wysokość 70 mm

366 - 368



Szuflada z relingiem, wysokość 144 mm

370 - 373



Szuflada z DesignSide,
wysokość 144 mm

374 - 377



Szuflada z relingiem,
wysokość 176 mm

378 - 381



Szuflada z DesignSide,
wysokość 176 mm

382 - 385



Szuflada z relingiem,
indywidualna wysokość ścianki tylnej

386 - 389



Szuflada z wyciętym dnem,
wysokość 70 mm

390 - 392



Szuflada z wyciętym dnem,
wysokość 144 mm

394 - 396



Szuflada XXL pod piekarnik

398 - 399



Wąskie cargo z szufladami

400



Cargo z szufladami

401

System szuflad dwuściennych InnoTech Atira

- ▶ Przegląd asortymentu
- ▶ Stal malowana proszkowo, kolor srebrny / biały / antracytowy



Szafka na zapasy

402



Rozwiązania do szuflad z wyciętym dnem
Przegląd asortymentu

443



Prowadnice Quadro
Przegląd asortymentu

403



Push to open Silent

414 - 417



Mocowanie do cienkich frontów

418



Profil dekoracyjny

419



DesignSide wykonany z indywidualnych
materiałów

420



Stabilizator frontu / szuflady

422 - 423



Fronty do szuflad wewnętrznych

424 - 425



Ścianki tylne

426 - 427



Organizacja przestrzeni wewnętrznej
Przegląd asortymentu

431



Systemy pojemników na odpady za frontem szuflady
Przegląd asortymentu

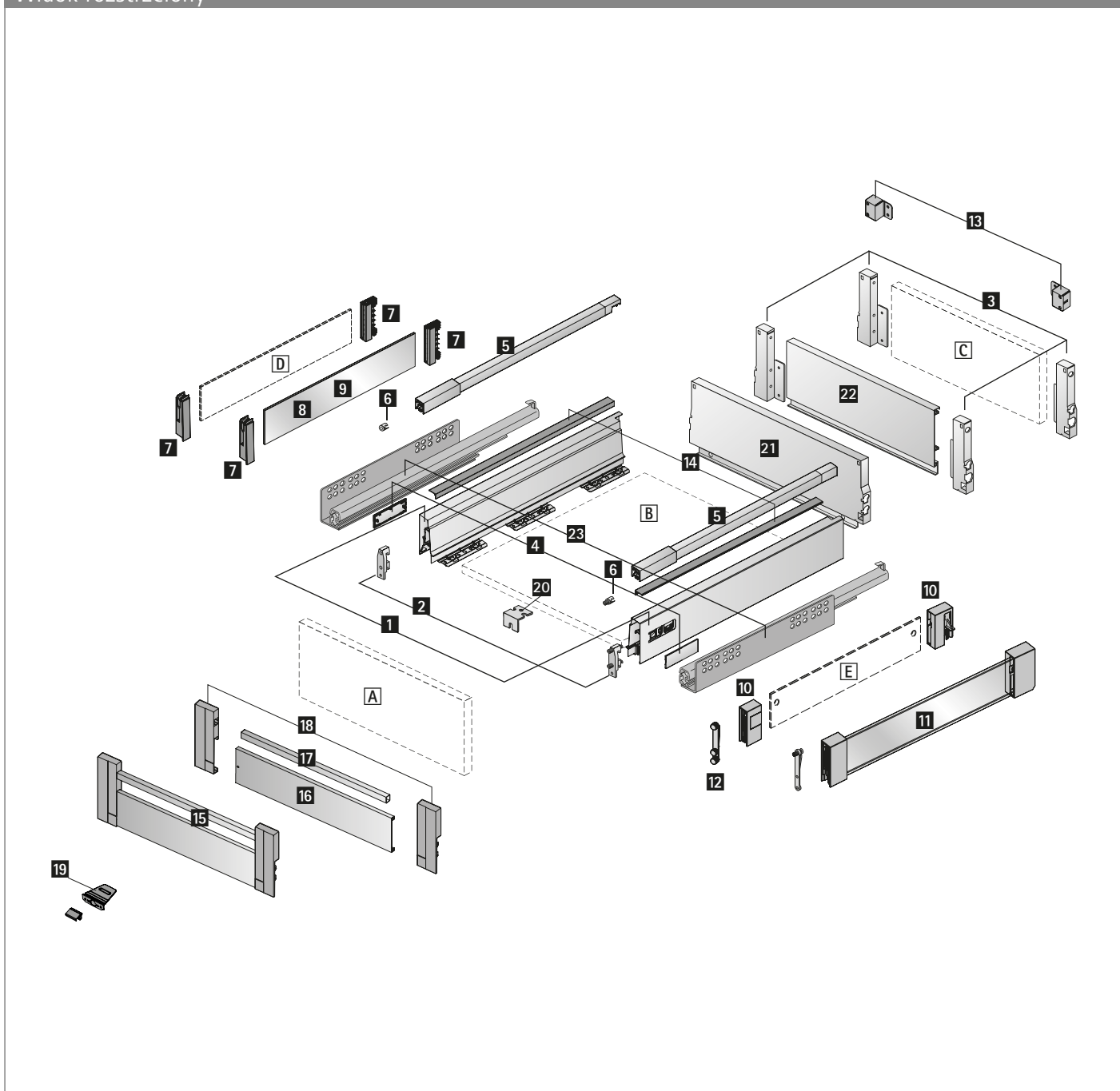
449

System szuflad dwuciennych InnoTech Atrax

► Widok rozstrzelony / przegląd komponentów



Widok rozstrzelony



InnoTech Atira - elementy systemu

Elementy podstawowe

- 1 Oskrzynia, lewa i prawa
- 2 Element mocujący front
- 3 Łącznik ścianki tylnej
- 4 Zaślepki
- 5 Reling wzdluzny
- 6 Element mocujący front do relingu wzdluznego
- 7 Adapter TopSide
- 8 TopSide ze szkła
- 9 TopSide z metalu
- 10 Adapter DesignSide
- 11 DesignSide ze szkła
- 12 Element mocujący front do DesignSide
- 13 Adapter do relingu wzdluznego

Opcje personalizacji

- 14 Profil dekoracyjny

Warianty frontu

- 15 Front do szuflad wewnętrznych
- 16 Front aluminiowy
- 17 Reling do frontu aluminiowego
- 18 Łączniki do frontu aluminiowego
- 19 Zabierak do szuflady wewnętrznej
- 20 Stabilizator frontu

Warianty ścianki tylnej

- 21 Stalowa ścianka tylna do korpusów o standardowej szerokości
- 22 Aluminiowa ścianka tylna do przycięcia

Prowadnice

- 23 Prowadnice Quadro

Formatki

- A Front
- B Dno
- C Drewniana ścianka tylna
- D TopSide - wypełnienie z indywidualnych materiałów
- E DesignSide - wypełnienie z indywidualnych materiałów



System szuflad dwuciennych InnoTech Atira

- ▶ Szuflada, wysokość 54 mm
- ▶ Stal malowana proszkowo, kolor srebrny / biały / antracytowy



Wymiary konstrukcyjne / montażowe

1 = Quadro 25
2 = Quadro V6
3 = Quadro V6+

* ≥ 42 Push to open Silent Quadro V6
 ** ≥ 45 Push to open Silent Quadro V6+

Wymiar	mm
BB Szerokość dna	LB - 2 x EB - 51,5
BL Długość dna	NL + 10
KB Szerokość korpusu	LB - 2 x EB - 63
RB Szerokość ścianki tylnej	
NL Długość nominalna	
LT Głębokość korpusu w świetle	
KD Grubość boku korpusu	
EB Szerokość zabudowy	
KD	16 18 19
EB	12,5 10,5 9,5
A	23 21 20

Miejsca mocowań prowadnicy Quadro V6

Długość nominalna mm	Rozstaw otworów b1 mm
260	160
300	160
350	160
420	224
470	256
520	256

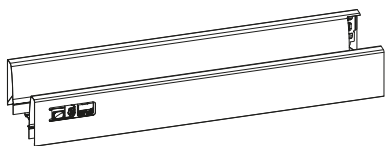
Przednia krawędź korpusu
 1,5 37 9 32 12 37
 Minimalna głębokość korpusu

Wskazówka:
 Aby uzyskać więcej informacji patrz rozdział Systemy prowadnic.

System szuflad dwuciennych InnoTech Atira

- ▶ Szuflada, wysokość 54 mm
- ▶ Stal malowana proszkowo, kolor srebrny / biały / antracytowy

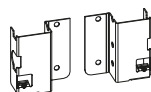
1 Oskrzynia, wysokość 54 mm



- ▶ Zintegrowana regulacja wysokości i regulacja boczna
- ▶ Stal malowana proszkowo

Długość nominalna mm	Art. nr / kolor / strona						j.op.
	srebrny		biały		antracytowy		
	lewa	prawa	lewa	prawa	lewa	prawa	
470	1 063 801	1 063 802	9 194 432	9 194 433	9 194 434	9 194 435	1/18 szt.

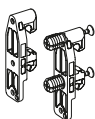
3 Łącznik ścianki tylnej



- ▶ Stal malowana proszkowo

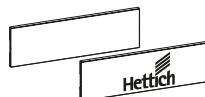
Wysokość nominalna mm	Art. nr / kolor / strona						j.op.
	srebrny		biały		antracytowy		
	lewa	prawa	lewa	prawa	lewa	prawa	
54	9 003 473	9 003 474	9 194 623	9 194 624	9 194 625	9 194 626	1/40 szt.

2 Element mocujący front



- ▶ Tworzywo sztuczne, kolor biały

4 Zaślepki



- ▶ Zaślepka z indywidualnym nadrukiem dostępna na zamówienie
- ▶ Tworzywo sztuczne

Sposób montażu	Art. nr	j.op.
Do przykręcania	1 065 191	1/400 szt.
Z kątkiem rozporowym	1 061 450	1/400 szt.

Kolor szuflady	Kolor	Art. nr	j.op.
srebrny	szary z logo Hettich	9 194 646	1/300 szt.
srebrny	szary	9 194 643	1/300 szt.
srebrny	imitacja chromu z logo Hettich	9 194 652	1/300 szt.
srebrny	imitacja chromu	9 194 649	1/300 szt.
biały	biały z logo Hettich	9 194 647	1/300 szt.
biały	biały	9 194 644	1/300 szt.
biały	imitacja chromu z logo Hettich	9 194 653	1/300 szt.
biały	imitacja chromu	9 194 650	1/300 szt.
antracytowy	ciemnoszary z logo Hettich	9 194 648	1/300 szt.
antracytowy	ciemnoszary	9 194 645	1/300 szt.
antracytowy	imitacja stali nierdzewnej z logo Hettich	9 194 656	1/300 szt.
antracytowy	imitacja stali nierdzewnej	9 194 655	1/300 szt.

Wskazówki

▶ Warianty ścianki tylnej	426 - 427	▶ Prowadnice Quadro	403
▶ Warianty frontu szuflady wewnętrznej	424 - 425	▶ System otwierania Push to open Silent	414 - 417
▶ Opcje personalizacji	419 - 420	▶ Kryteria jakości	494
▶ Pozostałe akcesoria	428 - 429		



hettich.com/short/6077da

System szuflad dwuciennych InnoTech Atira

- ▶ Szuflada, wysokość 70 mm
- ▶ Stal malowana proszkowo, kolor srebrny / biały / antracytowy



Wymiary konstrukcyjne / montażowe

1 = Quadro 25
2 = Quadro V6
3 = Quadro V6+

* ≥ 42 Push to open Silent Quadro V6
 ** ≥ 45 Push to open Silent Quadro V6+

Wymiar	mm
BB Szerokość dna	LB - 2 x EB - 51,5
BL Długość dna	NL + 10
KB Szerokość korpusu	LB - 2 x EB - 63
RB Szerokość ścianki tylnej	
NL Długość nominalna	
LT Głębokość korpusu w świetle	
KD Grubość boku korpusu	
EB Szerokość zabudowy	
KD	16 18 19
EB	12,5 10,5 9,5
A	23 21 20

Miejsca mocowań prowadnicy Quadro V6

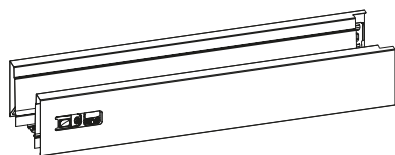
Długość nominalna mm	Rozstaw otworów b1 mm
260	160
300	160
350	160
420	224
470	256
520	256

Wskazówka:
 Aby uzyskać więcej informacji patrz rozdział Systemy prowadnic.

System szuflad dwuciennych InnoTech Atira

- ▶ Szuflada, wysokość 70 mm
- ▶ Stal malowana proszkowo, kolor srebrny / biały / antracytowy

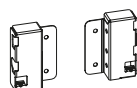
1 Oskrzynia, wysokość 70 mm



- ▶ Zintegrowana regulacja wysokości i regulacja boczna
- ▶ Stal malowana proszkowo

Długość nominalna mm	Art. nr / kolor / strona						j.op.
	srebrny		biały		antracytowy		
	lewa	prawa	lewa	prawa	lewa	prawa	
260	9 194 390	9 194 391	9 194 404	9 194 405	9 194 418	9 194 419	1/18 szt.
300	9 194 392	9 194 393	9 194 406	9 194 407	9 194 420	9 194 421	1/18 szt.
350	9 194 394	9 194 395	9 194 408	9 194 409	9 194 422	9 194 423	1/18 szt.
420	9 194 396	9 194 397	9 194 410	9 194 411	9 194 424	9 194 425	1/18 szt.
470	9 194 398	9 194 399	9 194 412	9 194 413	9 194 426	9 194 427	1/18 szt.
520	9 194 400	9 194 401	9 194 414	9 194 415	9 194 428	9 194 429	1/18 szt.
620	9 194 402	9 194 403	9 194 416	9 194 417	9 194 430	9 194 431	1/18 szt.

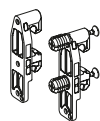
3 Łącznik ścianki tylnej



- ▶ Stal malowana proszkowo

Wysokość nominalna mm	Art. nr / kolor / strona						j.op.
	srebrny		biały		antracytowy		
	lewa	prawa	lewa	prawa	lewa	prawa	
70	1 062 501	1 062 502	9 194 627	9 194 628	9 194 629	9 194 630	1/40 szt.

2 Element mocujący front



- ▶ Tworzywo sztuczne, kolor biały

Sposób montażu	Art. nr	j.op.
Do przykręcania	1 065 191	1/400 szt.
Z kątkiem rozporowym	1 061 450	1/400 szt.

Wskazówki

▶ Warianty ścianki tylnej	426 - 427	▶ Prowadnice Quadro	403
▶ Warianty frontu szuflady wewnętrznej	424 - 425	▶ System otwierania Push to open Silent	414 - 417
▶ Opcje personalizacji	419 - 420	▶ Kryteria jakości	494
▶ Pozostałe akcesoria	428 - 429		



hettich.com/short/13aee4

System szuflad dwuściennych InnoTech Atira

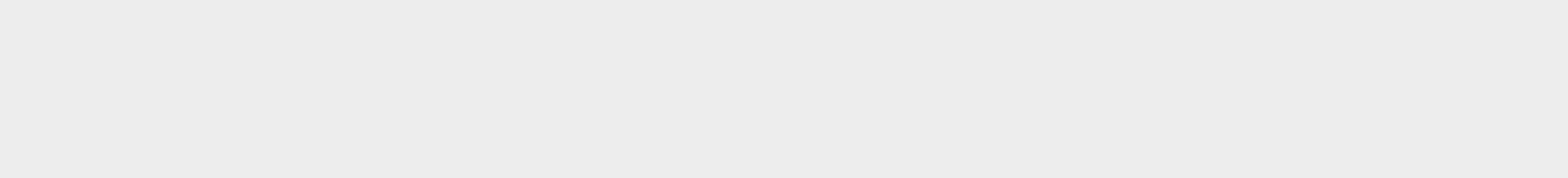
- ▶ Szuflada, wysokość 70 mm
- ▶ Stal malowana proszkowo, kolor srebrny / biały / antracytowy

4 Zaślepki



- ▶ Zaślepka z indywidualnym nadrukiem dostępna na zamówienie
- ▶ Tworzywo sztuczne

Kolor szuflady	Kolor	Art. nr	j.op.
srebrny	szary z logo Hettich	9 194 646	1/300 szt.
srebrny	szary	9 194 643	1/300 szt.
srebrny	imitacja chromu z logo Hettich	9 194 652	1/300 szt.
srebrny	imitacja chromu	9 194 649	1/300 szt.
biały	biały z logo Hettich	9 194 647	1/300 szt.
biały	biały	9 194 644	1/300 szt.
biały	imitacja chromu z logo Hettich	9 194 653	1/300 szt.
biały	imitacja chromu	9 194 650	1/300 szt.
antracytowy	ciemnoszary z logo Hettich	9 194 648	1/300 szt.
antracytowy	ciemnoszary	9 194 645	1/300 szt.
antracytowy	imitacja stali nierdzewnej z logo Hettich	9 194 656	1/300 szt.
antracytowy	imitacja stali nierdzewnej	9 194 655	1/300 szt.

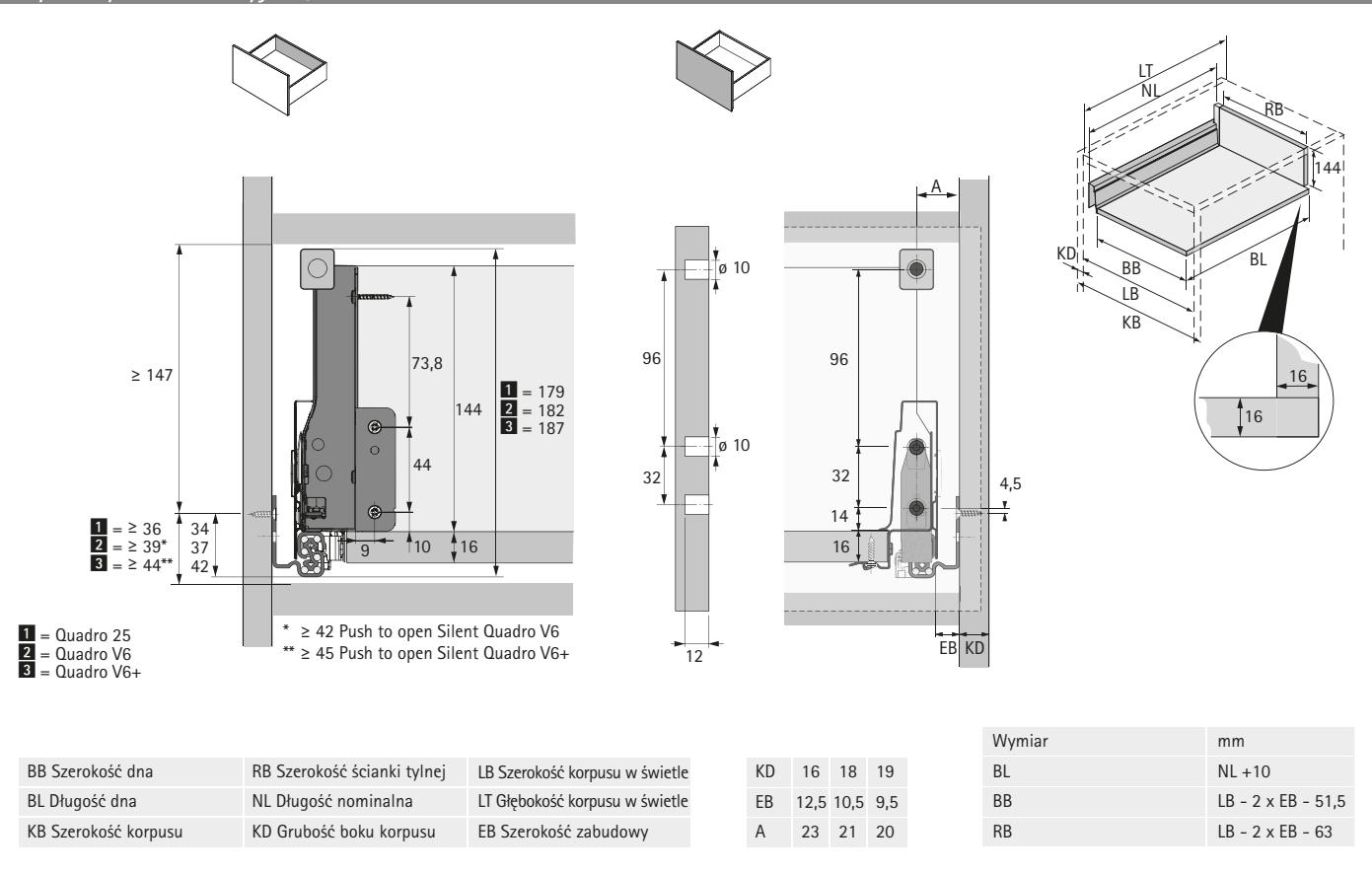


System szuflad dwuciennych InnoTech Atrax

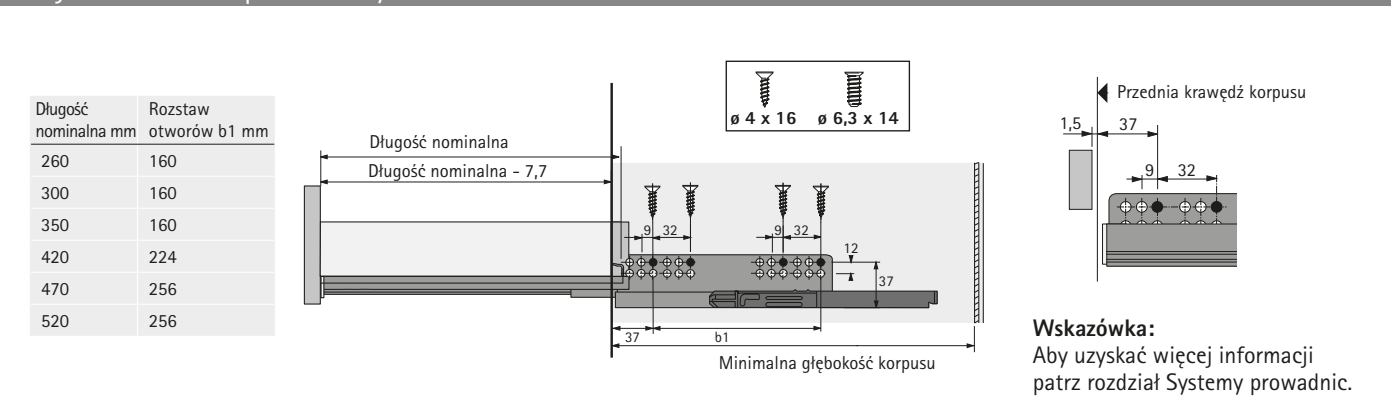
- ▶ Szuflada z relingiem, wysokość 144 mm
- ▶ Stal malowana proszkowo, kolor srebrny / biały / antracytowy



Wymiary konstrukcyjne / montażowe



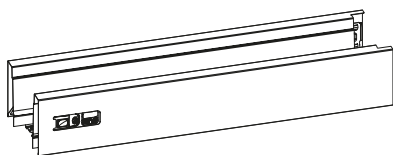
Miejsca mocowań prowadnicy Quadro V6



System szuflad dwuściennych InnoTech Atira

- ▶ Szuflada z relingiem, wysokość 144 mm
- ▶ Stal malowana proszkowo, kolor srebrny / biały / antracytowy

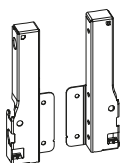
1 Oskrzynia, wysokość 70 mm



- ▶ Zintegrowana regulacja wysokości i regulacja boczna
- ▶ Stal malowana proszkowo

Długość nominalna mm	Art. nr / kolor / strona						j.op.
	srebrny		biały		antracytowy		
	lewa	prawa	lewa	prawa	lewa	prawa	
260	9 194 390	9 194 391	9 194 404	9 194 405	9 194 418	9 194 419	1/18 szt.
300	9 194 392	9 194 393	9 194 406	9 194 407	9 194 420	9 194 421	1/18 szt.
350	9 194 394	9 194 395	9 194 408	9 194 409	9 194 422	9 194 423	1/18 szt.
420	9 194 396	9 194 397	9 194 410	9 194 411	9 194 424	9 194 425	1/18 szt.
470	9 194 398	9 194 399	9 194 412	9 194 413	9 194 426	9 194 427	1/18 szt.
520	9 194 400	9 194 401	9 194 414	9 194 415	9 194 428	9 194 429	1/18 szt.
620	9 194 402	9 194 403	9 194 416	9 194 417	9 194 430	9 194 431	1/18 szt.

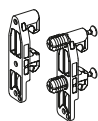
3 Łącznik ścianki tylnej



- ▶ Stal malowana proszkowo

Wysokość nominalna mm	Art. nr / kolor / strona						j.op.
	srebrny		biały		antracytowy		
	lewa	prawa	lewa	prawa	lewa	prawa	
144	9 007 355	9 007 356	9 194 635	9 194 636	9 194 637	9 194 638	1/40 szt.

2 Element mocujący front



- ▶ Tworzywo sztuczne, kolor biały

Sposób montażu	Art. nr	j.op.
Do przykręcania	1 065 191	1/400 szt.
Z kołkiem rozporowym	1 061 450	1/400 szt.

6 Element mocujący front do relingu wzdłużnego



- ▶ Tworzywo sztuczne, kolor biały

Sposób montażu	Art. nr	j.op.
Do przykręcania	9 002 503	1/400 szt.
Z kołkiem rozporowym	1 061 965	1/400 szt.

Wskazówki

- | | | | |
|--|-----------|---|-----------|
| ▶ Warianty ścianki tylnej | 426 - 427 | ▶ Prowadnice Quadro | 403 |
| ▶ Warianty frontu szuflady wewnętrznej | 424 - 425 | ▶ System otwierania Push to open Silent | 414 - 417 |
| ▶ Opcje personalizacji | 419 - 420 | ▶ Kryteria jakości | 494 |
| ▶ Pozostałe akcesoria | 428 - 429 | | |



hettich.com/short/335697

System szuflad dwuciennych InnoTech Atira

- ▶ Szuflada z relingiem, wysokość 144 mm
- ▶ Stal malowana proszkowo, kolor srebrny / biały / antracytowy

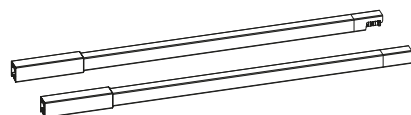
4 Zaślepki



- ▶ Zaślepka z indywidualnym nadrukiem dostępna na zamówienie
- ▶ Tworzywo sztuczne

Kolor szuflady	Kolor	Art. nr	j.op.
srebrny	szary z logo Hettich	9 194 646	1/300 szt.
srebrny	szary	9 194 643	1/300 szt.
srebrny	imitacja chromu z logo Hettich	9 194 652	1/300 szt.
srebrny	imitacja chromu	9 194 649	1/300 szt.
biały	biały z logo Hettich	9 194 647	1/300 szt.
biały	biały	9 194 644	1/300 szt.
biały	imitacja chromu z logo Hettich	9 194 653	1/300 szt.
biały	imitacja chromu	9 194 650	1/300 szt.
antracytowy	ciemnoszary z logo Hettich	9 194 648	1/300 szt.
antracytowy	ciemnoszary	9 194 645	1/300 szt.
antracytowy	imitacja stali nierdzewnej z logo Hettich	9 194 656	1/300 szt.
antracytowy	imitacja stali nierdzewnej	9 194 655	1/300 szt.

5 Reling wzdłużny



- ▶ Stal malowana proszkowo

Długość nominalna mm	Art. nr / kolor / strona						j.op.
	srebrny		biały		antracytowy		
	lewa	prawa	lewa	prawa	lewa	prawa	
260	9 194 522	9 194 523	9 194 536	9 194 537	9 194 550	9 194 551	1/80 szt.
300	9 194 524	9 194 525	9 194 538	9 194 539	9 194 552	9 194 553	1/80 szt.
350	9 194 526	9 194 527	9 194 540	9 194 541	9 194 554	9 194 555	1/80 szt.
420	9 194 528	9 194 529	9 194 542	9 194 543	9 194 556	9 194 557	1/80 szt.
470	9 194 530	9 194 531	9 194 544	9 194 545	9 194 558	9 194 559	1/80 szt.
520	9 194 532	9 194 533	9 194 546	9 194 547	9 194 560	9 194 561	1/80 szt.
620	9 194 534	9 194 535	9 194 548	9 194 549	9 194 562	9 194 563	1/80 szt.

Wskazówki

- | | | | |
|--|-----------|---|-----------|
| ▶ Warianty ścianki tylnej | 426 - 427 | ▶ Prowadnice Quadro | 403 |
| ▶ Warianty frontu szuflady wewnętrznej | 424 - 425 | ▶ System otwierania Push to open Silent | 414 - 417 |
| ▶ Opcje personalizacji | 419 - 420 | ▶ Kryteria jakości | 494 |
| ▶ Pozostałe akcesoria | 428 - 429 | | |



hettich.com/short/335697

System szuflad dwuściennych InnoTech Atira

- ▶ Szuflada z relingiem, wysokość 144 mm
- ▶ Stal malowana proszkowo, kolor srebrny / biały / antracytowy

7 Adapter TopSide



- ▶ Do zastosowania **8** TopSide ze szkła, **9** TopSide z metalu lub TopSide wykonanego z indywidualnych materiałów
- ▶ Tworzywo sztuczne

- Zestaw składa się z:
- ▶ 1 kpl. adapterów przednich, lewy i prawy
 - ▶ 1 kpl. adapterów tylnych, lewy i prawy

Art. nr / kolor szary	Art. nr / kolor		j.op.
	biały	antracytowy	
9 194 657	9 194 658	9 194 659	1 kpl.

9 TopSide z metalu



- ▶ **7** Adaptery TopSide należy zamawiać oddzielnie

- Zestaw składa się z:
- ▶ 2 szt. TopSide

Długość nominalna mm	Art. nr / kolor			j.op.
	srebrny	biały	antracytowy	
260	9 194 677	9 194 684	9 194 691	1 kpl.
300	9 194 678	9 194 685	9 194 692	1 kpl.
350	9 194 679	9 194 686	9 194 693	1 kpl.
420	9 194 680	9 194 687	9 194 694	1 kpl.
470	9 194 681	9 194 688	9 194 695	1 kpl.
520	9 194 682	9 194 689	9 194 696	1 kpl.
620	9 194 683	9 194 690	9 194 697	1 kpl.

8 TopSide ze szkła



- ▶ **7** Adaptery TopSide należy zamawiać oddzielnie
- ▶ Szkło float, przezroczyste

- Zestaw składa się z:
- ▶ 2 szt. TopSide

Długość nominalna mm	Art. nr	j.op.
260	9 194 663	1 kpl.
300	9 194 664	1 kpl.
350	9 194 665	1 kpl.
420	9 194 666	1 kpl.
470	9 194 667	1 kpl.
520	9 194 668	1 kpl.
620	9 194 669	1 kpl.

Wskazówki

- | | | | |
|--|-----------|---|-----------|
| ▶ Warianty ścianki tylnej | 426 - 427 | ▶ Prowadnice Quadro | 403 |
| ▶ Warianty frontu szuflady wewnętrznej | 424 - 425 | ▶ System otwierania Push to open Silent | 414 - 417 |
| ▶ Opcje personalizacji | 419 - 420 | ▶ Kryteria jakości | 494 |
| ▶ Pozostałe akcesoria | 428 - 429 | | |



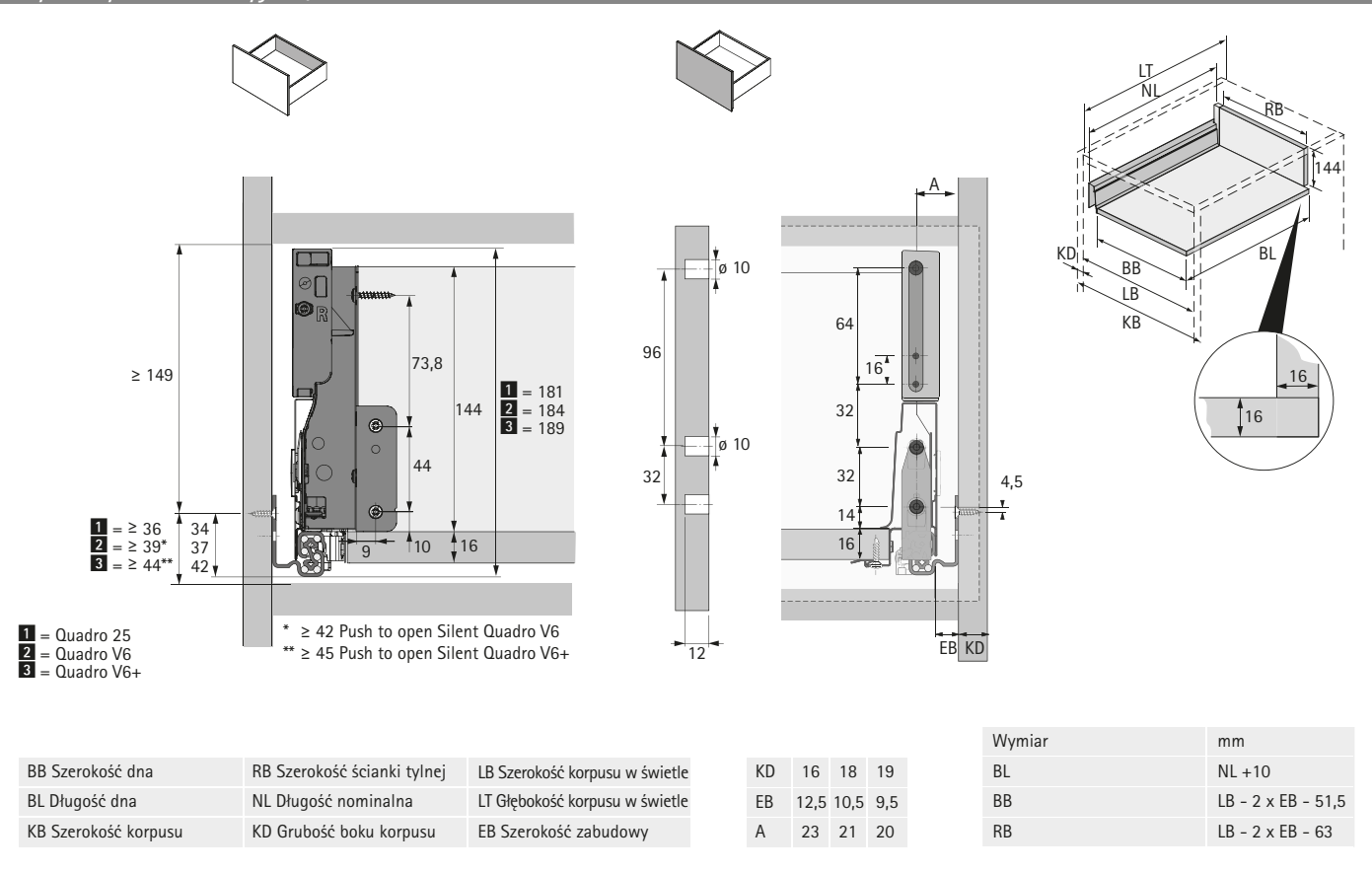
hettich.com/short/335697

System szuflad dwuściennych InnoTech Atrira

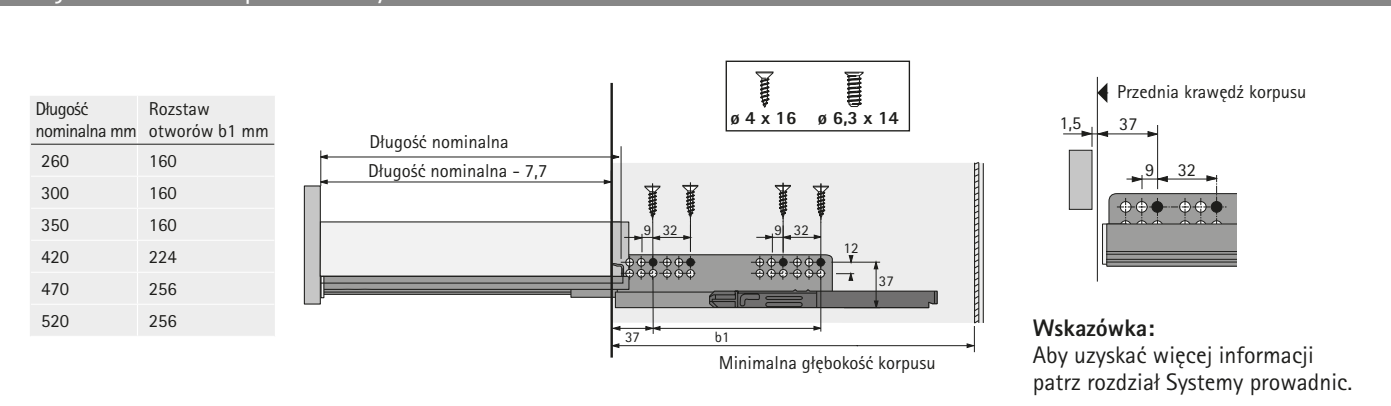
- ▶ Szuflada z DesignSide, wysokość 144 mm
- ▶ Stal malowana proszkowo, kolor srebrny / biały / antracytowy



Wymiary konstrukcyjne / montażowe



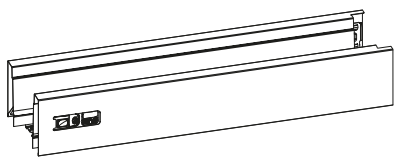
Miejsca mocowań prowadnicy Quadro V6



System szuflad dwuściennych InnoTech Atira

- ▶ Szuflada z DesignSide, wysokość 144 mm
- ▶ Stal malowana proszkowo, kolor srebrny / biały / antracytowy

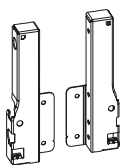
1 Oskrzynia, wysokość 70 mm



- ▶ Zintegrowana regulacja wysokości i regulacja boczna
- ▶ Stal malowana proszkowo

Długość nominalna mm	Art. nr / kolor / strona						j.op.
	srebrny		biały		antracytowy		
	lewa	prawa	lewa	prawa	lewa	prawa	
260	9 194 390	9 194 391	9 194 404	9 194 405	9 194 418	9 194 419	1/18 szt.
300	9 194 392	9 194 393	9 194 406	9 194 407	9 194 420	9 194 421	1/18 szt.
350	9 194 394	9 194 395	9 194 408	9 194 409	9 194 422	9 194 423	1/18 szt.
420	9 194 396	9 194 397	9 194 410	9 194 411	9 194 424	9 194 425	1/18 szt.
470	9 194 398	9 194 399	9 194 412	9 194 413	9 194 426	9 194 427	1/18 szt.
520	9 194 400	9 194 401	9 194 414	9 194 415	9 194 428	9 194 429	1/18 szt.
620	9 194 402	9 194 403	9 194 416	9 194 417	9 194 430	9 194 431	1/18 szt.

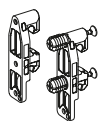
3 Łącznik ścianki tylnej



- ▶ Stal malowana proszkowo

Wysokość nominalna mm	Art. nr / kolor / strona						j.op.
	srebrny		biały		antracytowy		
	lewa	prawa	lewa	prawa	lewa	prawa	
144	9 007 355	9 007 356	9 194 635	9 194 636	9 194 637	9 194 638	1/40 szt.

2 Element mocujący front



- ▶ Tworzywo sztuczne, kolor biały

Sposób montażu	Art. nr	j.op.
Do przykręcania	1 065 191	1/400 szt.
Z kątkiem rozporowym	1 061 450	1/400 szt.

Wskazówki

▶ Warianty ścianki tylnej	426 - 427	▶ Prowadnice Quadro	403
▶ Warianty frontu szuflady wewnętrznej	424 - 425	▶ System otwierania Push to open Silent	414 - 417
▶ Opcje personalizacji	419 - 420	▶ Kryteria jakości	494
▶ Pozostałe akcesoria	428 - 429		



hettich.com/short/a92ae2

System szuflad dwuciennych InnoTech Atira

- ▶ Szuflada z DesignSide, wysokość 144 mm
- ▶ Stal malowana proszkowo, kolor srebrny / biały / antracytowy

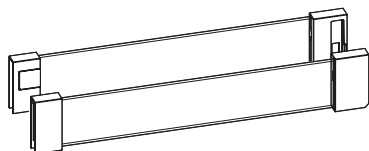
4 Zaślepki



- ▶ Zaślepka z indywidualnym nadrukiem dostępna na zamówienie
- ▶ Tworzywo sztuczne

Kolor szuflady	Kolor	Art. nr	j.op.
srebrny	szary z logo Hettich	9 194 646	1/300 szt.
srebrny	szary	9 194 643	1/300 szt.
srebrny	imitacja chromu z logo Hettich	9 194 652	1/300 szt.
srebrny	imitacja chromu	9 194 649	1/300 szt.
biały	biały z logo Hettich	9 194 647	1/300 szt.
biały	biały	9 194 644	1/300 szt.
biały	imitacja chromu z logo Hettich	9 194 653	1/300 szt.
biały	imitacja chromu	9 194 650	1/300 szt.
antracytowy	ciemnoszary z logo Hettich	9 194 648	1/300 szt.
antracytowy	ciemnoszary	9 194 645	1/300 szt.
antracytowy	imitacja stali nierdzewnej z logo Hettich	9 194 656	1/300 szt.
antracytowy	imitacja stali nierdzewnej	9 194 655	1/300 szt.

11 DesignSide ze szkła



- ▶ Szkło float, przezroczyste z zamontowanymi adapterami, tworzywo sztuczne
- ▶ Grubość materiału 6 mm

Zestaw składa się z:

- ▶ 1 kpl. DesignSide z zamontowanymi adapterami, lewy i prawy
- ▶ 2 szt. elementów mocujących front z kołkiem rozporowym
- ▶ 2 szt. elementów mocujących front do przykręcania

Długość nominalna mm	Art. nr / kolor adapterów			j.op.
	szary	biały	antracytowy	
260	9 194 797	9 194 804	9 194 811	1 kpl.
300	9 194 798	9 194 805	9 194 812	1 kpl.
350	9 194 799	9 194 806	9 194 813	1 kpl.
420	9 194 800	9 194 807	9 194 814	1 kpl.
470	9 194 801	9 194 808	9 194 815	1 kpl.
520	9 194 802	9 194 809	9 194 816	1 kpl.
620	9 194 803	9 194 810	9 194 817	1 kpl.

Wskazówki

- | | | | |
|--|-----------|---|-----------|
| ▶ Warianty ścianki tylnej | 426 - 427 | ▶ Prowadnice Quadro | 403 |
| ▶ Warianty frontu szuflady wewnętrznej | 424 - 425 | ▶ System otwierania Push to open Silent | 414 - 417 |
| ▶ Opcje personalizacji | 419 - 420 | ▶ Kryteria jakości | 494 |
| ▶ Pozostałe akcesoria | 428 - 429 | | |

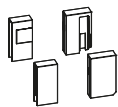


[hettich.com/short/a92ae2](https://www.hettich.com/short/a92ae2)

System szuflad dwuściennych InnoTech Atira

- ▶ Szuflada z DesignSide, wysokość 144 mm
- ▶ Stal malowana proszkowo, kolor srebrny / biały / antracytowy

10 Adapter DesignSide



- ▶ Do zastosowania z DesignSide wykonanym z indywidualnych materiałów
- ▶ Tworzywo sztuczne

Zestaw składa się z:

- ▶ 1 kpl. adapterów przednich DesignSide, lewy i prawy
- ▶ 1 kpl. adapterów tylnych DesignSide, lewy i prawy
- ▶ 2 szt. elementów mocujących front z kołkiem rozporowym
- ▶ Elementów mocujących

12 Element mocujący front do DesignSide



- ▶ Do przykręcania
- ▶ Tworzywo sztuczne, kolor biały

Art. nr	j.op.
9 098 724	1/80 szt.

Art. nr / kolor			j.op.
szary	biały	antracytowy	
9 196 317	9 196 318	9 196 319	1 kpl.

Wskazówki

- | | | | |
|--|-----------|---|-----------|
| ▶ Warianty ścianki tylnej | 426 - 427 | ▶ Prowadnice Quadro | 403 |
| ▶ Warianty frontu szuflady wewnętrznej | 424 - 425 | ▶ System otwierania Push to open Silent | 414 - 417 |
| ▶ Opcje personalizacji | 419 - 420 | ▶ Kryteria jakości | 494 |
| ▶ Pozostałe akcesoria | 428 - 429 | | |



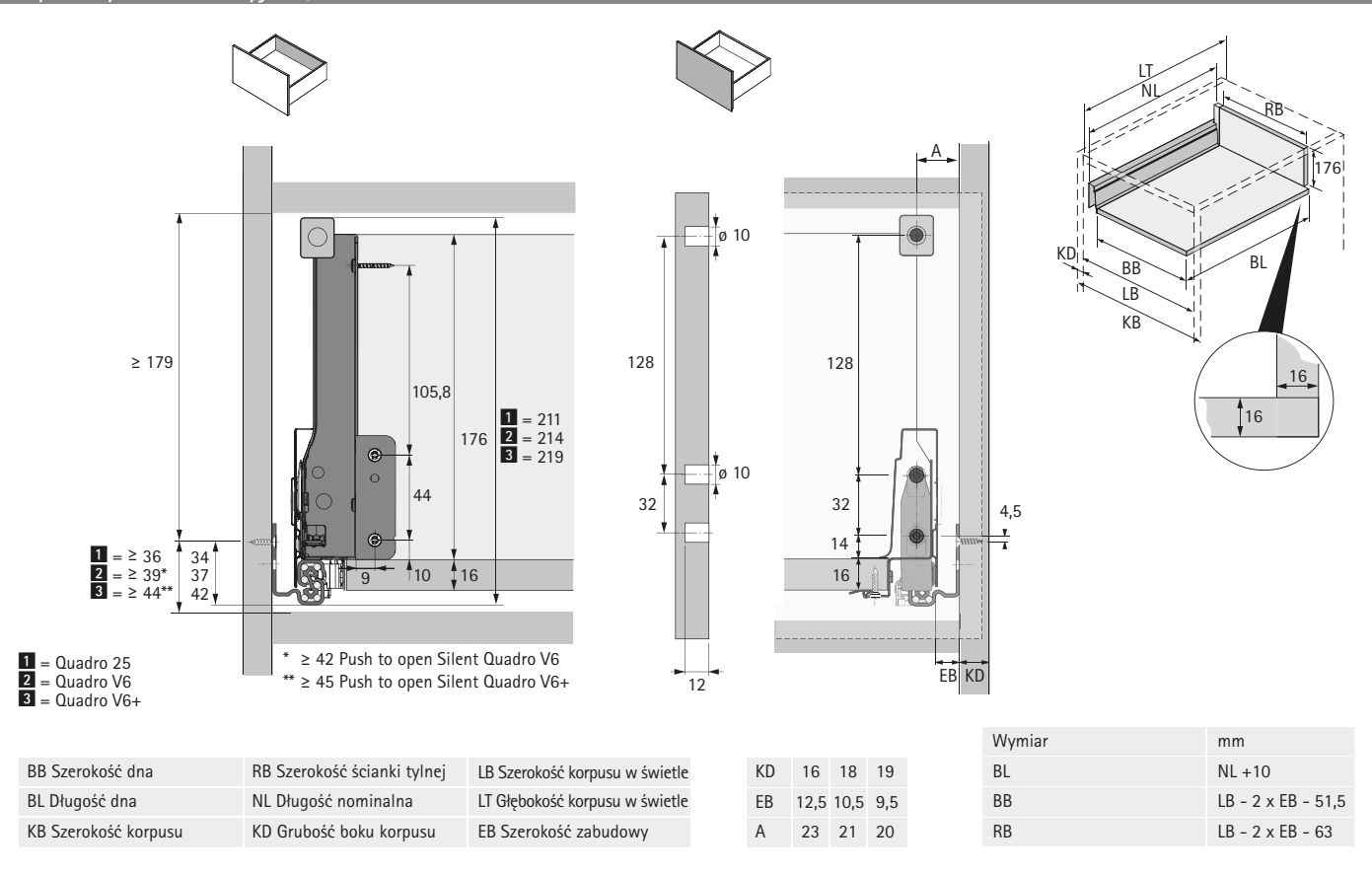
hettich.com/short/a92ae2

System szuflad dwuciennych InnoTech Atira

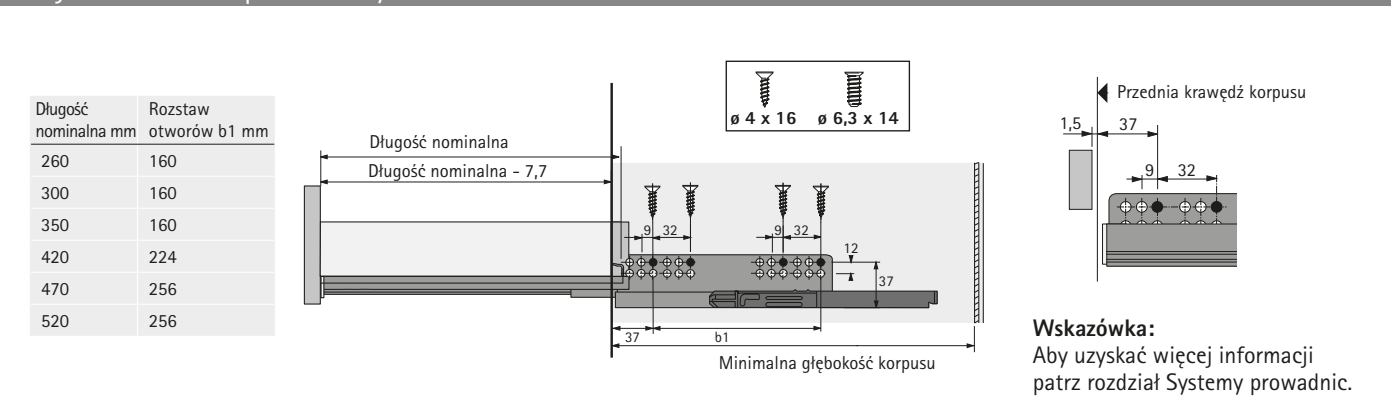
- ▶ Szuflada z relingiem, wysokość 176 mm
- ▶ Stal malowana proszkowo, kolor srebrny / biały / antracytowy



Wymiary konstrukcyjne / montażowe



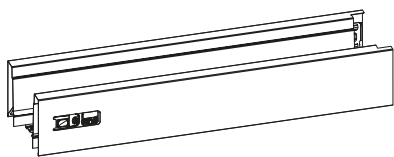
Miejsca mocowań prowadnicy Quadro V6



System szuflad dwuściennych InnoTech Atira

- ▶ Szuflada z relingiem, wysokość 176 mm
- ▶ Stal malowana proszkowo, kolor srebrny / biały / antracytowy

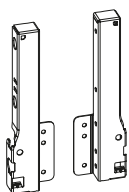
1 Oskrzyńnia, wysokość 70 mm



- ▶ Zintegrowana regulacja wysokości i regulacja boczna
- ▶ Stal malowana proszkowo

Długość nominalna mm	Art. nr / kolor / strona						j.op.
	srebrny		biały		antracytowy		
	lewa	prawa	lewa	prawa	lewa	prawa	
260	9 194 390	9 194 391	9 194 404	9 194 405	9 194 418	9 194 419	1/18 szt.
300	9 194 392	9 194 393	9 194 406	9 194 407	9 194 420	9 194 421	1/18 szt.
350	9 194 394	9 194 395	9 194 408	9 194 409	9 194 422	9 194 423	1/18 szt.
420	9 194 396	9 194 397	9 194 410	9 194 411	9 194 424	9 194 425	1/18 szt.
470	9 194 398	9 194 399	9 194 412	9 194 413	9 194 426	9 194 427	1/18 szt.
520	9 194 400	9 194 401	9 194 414	9 194 415	9 194 428	9 194 429	1/18 szt.
620	9 194 402	9 194 403	9 194 416	9 194 417	9 194 430	9 194 431	1/18 szt.

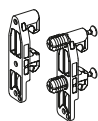
3 Łącznik ścianki tylnej



- ▶ Stal malowana proszkowo

Wysokość nominalna mm	Art. nr / kolor / strona						j.op.
	srebrny		biały		antracytowy		
	lewa	prawa	lewa	prawa	lewa	prawa	
176	9 027 831	9 027 832	9 194 639	9 194 640	9 194 641	9 194 642	1/40 szt.

2 Element mocujący front



- ▶ Tworzywo sztuczne, kolor biały

Sposób montażu	Art. nr	j.op.
Do przykręcania	1 065 191	1/400 szt.
Z kołkiem rozporowym	1 061 450	1/400 szt.

6 Element mocujący front do relingu wzdłużnego



- ▶ Tworzywo sztuczne, kolor biały

Sposób montażu	Art. nr	j.op.
Do przykręcania	9 002 503	1/400 szt.
Z kołkiem rozporowym	1 061 965	1/400 szt.

Wskazówki

- | | | | |
|--|-----------|---|-----------|
| ▶ Warianty ścianki tylnej | 426 - 427 | ▶ Prowadnice Quadro | 403 |
| ▶ Warianty frontu szuflady wewnętrznej | 424 - 425 | ▶ System otwierania Push to open Silent | 414 - 417 |
| ▶ Opcje personalizacji | 419 - 420 | ▶ Kryteria jakości | 494 |
| ▶ Pozostałe akcesoria | 428 - 429 | | |



hettich.com/short/9a9ed1

System szuflad dwuściennych InnoTech Atira

- ▶ Szuflada z relingiem, wysokość 176 mm
- ▶ Stal malowana proszkowo, kolor srebrny / biały / antracytowy

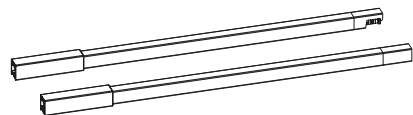
4 Zaślepki



- ▶ Zaślepka z indywidualnym nadrukiem dostępna na zamówienie
- ▶ Tworzywo sztuczne

Kolor szuflady	Kolor	Art. nr	j.op.
srebrny	szary z logo Hettich	9 194 646	1/300 szt.
srebrny	szary	9 194 643	1/300 szt.
srebrny	imitacja chromu z logo Hettich	9 194 652	1/300 szt.
srebrny	imitacja chromu	9 194 649	1/300 szt.
biały	biały z logo Hettich	9 194 647	1/300 szt.
biały	biały	9 194 644	1/300 szt.
biały	imitacja chromu z logo Hettich	9 194 653	1/300 szt.
biały	imitacja chromu	9 194 650	1/300 szt.
antracytowy	ciemnoszary z logo Hettich	9 194 648	1/300 szt.
antracytowy	ciemnoszary	9 194 645	1/300 szt.
antracytowy	imitacja stali nierdzewnej z logo Hettich	9 194 656	1/300 szt.
antracytowy	imitacja stali nierdzewnej	9 194 655	1/300 szt.

5 Reling wzdłużny



- ▶ Stal malowana proszkowo

Długość nominalna mm	Art. nr / kolor / strona						j.op.
	srebrny		biały		antracytowy		
	lewa	prawa	lewa	prawa	lewa	prawa	
260	9 194 522	9 194 523	9 194 536	9 194 537	9 194 550	9 194 551	1/80 szt.
300	9 194 524	9 194 525	9 194 538	9 194 539	9 194 552	9 194 553	1/80 szt.
350	9 194 526	9 194 527	9 194 540	9 194 541	9 194 554	9 194 555	1/80 szt.
420	9 194 528	9 194 529	9 194 542	9 194 543	9 194 556	9 194 557	1/80 szt.
470	9 194 530	9 194 531	9 194 544	9 194 545	9 194 558	9 194 559	1/80 szt.
520	9 194 532	9 194 533	9 194 546	9 194 547	9 194 560	9 194 561	1/80 szt.
620	9 194 534	9 194 535	9 194 548	9 194 549	9 194 562	9 194 563	1/80 szt.

Wskazówki

- | | | | |
|--|-----------|---|-----------|
| ▶ Warianty ścianki tylnej | 426 - 427 | ▶ Prowadnice Quadro | 403 |
| ▶ Warianty frontu szuflady wewnętrznej | 424 - 425 | ▶ System otwierania Push to open Silent | 414 - 417 |
| ▶ Opcje personalizacji | 419 - 420 | ▶ Kryteria jakości | 494 |
| ▶ Pozostałe akcesoria | 428 - 429 | | |



hettich.com/short/9a9ed1

System szuflad dwuściennych InnoTech Atira

- ▶ Szuflada z relingiem, wysokość 176 mm
- ▶ Stal malowana proszkowo, kolor srebrny / biały / antracytowy

7 Adapter TopSide



- ▶ Do zastosowania **8** TopSide ze szkła, **9** TopSide z metalu lub TopSide wykonanego z indywidualnych materiałów
- ▶ Tworzywo sztuczne

Zestaw składa się z:

- ▶ 1 kpl. adapterów przednich, lewy i prawy
- ▶ 1 kpl. adapterów tylnych, lewy i prawy

Art. nr / kolor szary	Art. nr / kolor		j.op.
	biały	antracytowy	
9 194 660	9 194 661	9 194 662	1 kpl.

8 TopSide ze szkła



- ▶ **7** Adaptery TopSide należy zamawiać oddzielnie
- ▶ Szkło float, przezroczyste

Zestaw składa się z:

- ▶ 2 szt. TopSide

Długość nominalna mm	Art. nr	j.op.
260	9 194 670	1 kpl.
300	9 194 671	1 kpl.
350	9 194 672	1 kpl.
420	9 194 673	1 kpl.
470	9 194 674	1 kpl.
520	9 194 675	1 kpl.
620	9 194 676	1 kpl.

9 TopSide z metalu



- ▶ **7** Adaptery TopSide należy zamawiać oddzielnie

Zestaw składa się z:

- ▶ 2 szt. TopSide

Długość nominalna mm	Art. nr / kolor			j.op.
	srebrny	biały	antracytowy	
260	9 194 698	9 194 705	9 194 712	1 kpl.
300	9 194 699	9 194 706	9 194 713	1 kpl.
350	9 194 700	9 194 707	9 194 714	1 kpl.
420	9 194 701	9 194 708	9 194 715	1 kpl.
470	9 194 702	9 194 709	9 194 716	1 kpl.
520	9 194 703	9 194 710	9 194 717	1 kpl.
620	9 194 704	9 194 711	9 194 718	1 kpl.

Wskazówki

- | | | | |
|--|-----------|---|-----------|
| ▶ Warianty ścianki tylnej | 426 - 427 | ▶ Prowadnice Quadro | 403 |
| ▶ Warianty frontu szuflady wewnętrznej | 424 - 425 | ▶ System otwierania Push to open Silent | 414 - 417 |
| ▶ Opcje personalizacji | 419 - 420 | ▶ Kryteria jakości | 494 |
| ▶ Pozostałe akcesoria | 428 - 429 | | |



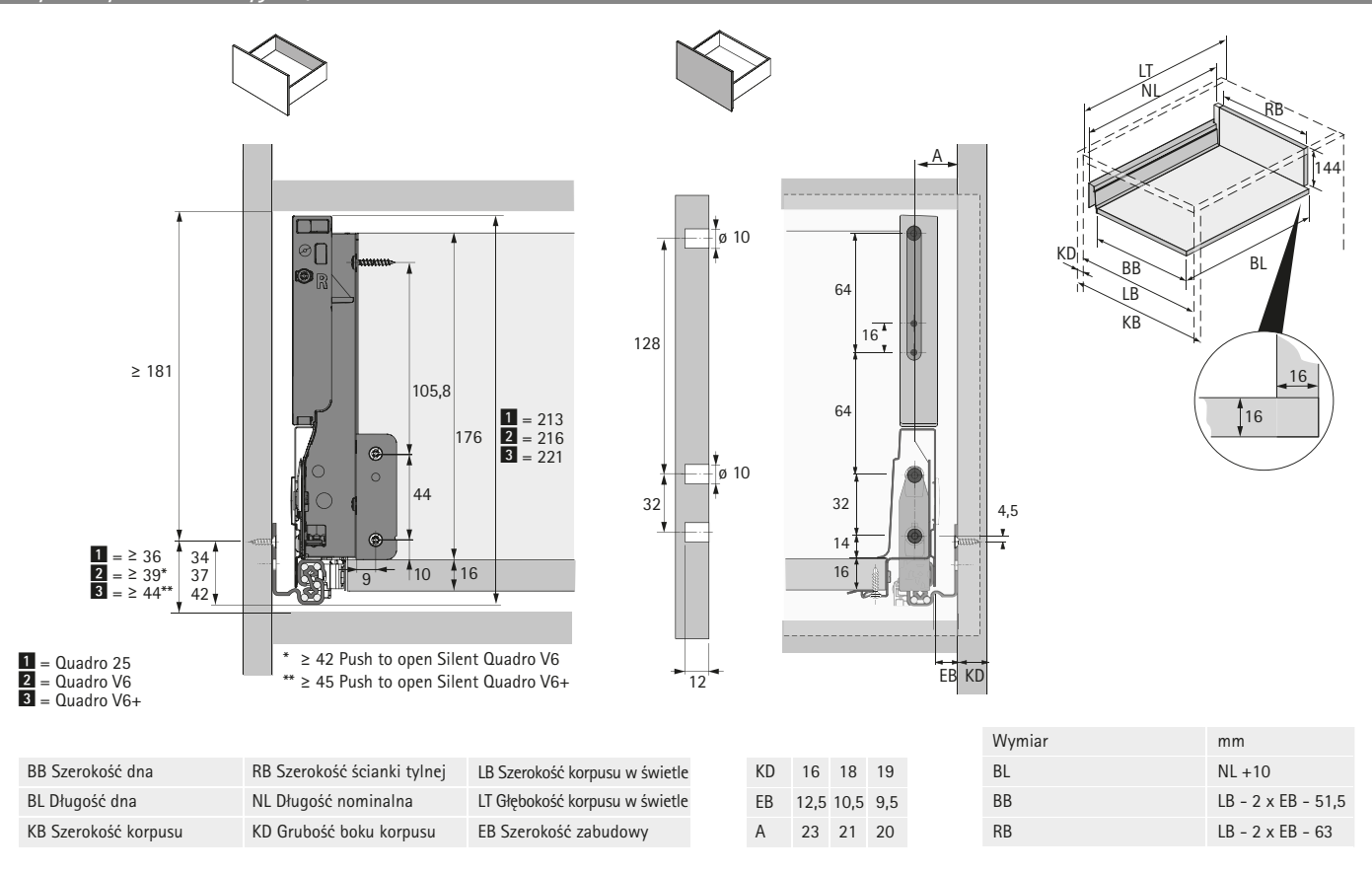
hettich.com/short/9a9ed1

System szuflad dwuściennych InnoTech Atrira

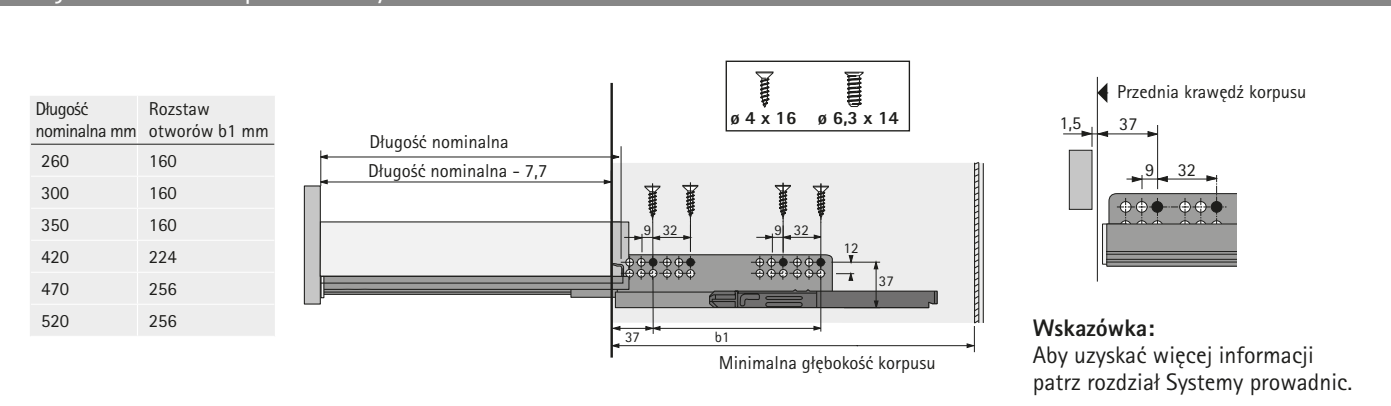
- ▶ Szuflada z DesignSide, wysokość 176 mm
- ▶ Stal malowana proszkowo, kolor srebrny / biały / antracytowy



Wymiary konstrukcyjne / montażowe



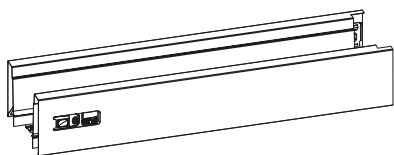
Miejsca mocowań prowadnicy Quadro V6



System szuflad dwuściennych InnoTech Atira

- ▶ Szuflada z DesignSide, wysokość 176 mm
- ▶ Stal malowana proszkowo, kolor srebrny / biały / antracytowy

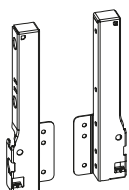
1 Oskrzynia, wysokość 70 mm



- ▶ Zintegrowana regulacja wysokości i regulacja boczna
- ▶ Stal malowana proszkowo

Długość nominalna mm	Art. nr / kolor / strona						j.op.
	srebrny		biały		antracytowy		
	lewa	prawa	lewa	prawa	lewa	prawa	
260	9 194 390	9 194 391	9 194 404	9 194 405	9 194 418	9 194 419	1/18 szt.
300	9 194 392	9 194 393	9 194 406	9 194 407	9 194 420	9 194 421	1/18 szt.
350	9 194 394	9 194 395	9 194 408	9 194 409	9 194 422	9 194 423	1/18 szt.
420	9 194 396	9 194 397	9 194 410	9 194 411	9 194 424	9 194 425	1/18 szt.
470	9 194 398	9 194 399	9 194 412	9 194 413	9 194 426	9 194 427	1/18 szt.
520	9 194 400	9 194 401	9 194 414	9 194 415	9 194 428	9 194 429	1/18 szt.
620	9 194 402	9 194 403	9 194 416	9 194 417	9 194 430	9 194 431	1/18 szt.

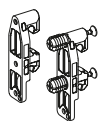
3 Łącznik ścianki tylnej



- ▶ Stal malowana proszkowo

Wysokość nominalna mm	Art. nr / kolor / strona						j.op.
	srebrny		biały		antracytowy		
	lewa	prawa	lewa	prawa	lewa	prawa	
176	9 027 831	9 027 832	9 194 639	9 194 640	9 194 641	9 194 642	1/40 szt.

2 Element mocujący front



- ▶ Tworzywo sztuczne, kolor biały

Sposób montażu	Art. nr	j.op.
Do przykręcania	1 065 191	1/400 szt.
Z kątkiem rozporowym	1 061 450	1/400 szt.

Wskazówki

▶ Warianty ścianki tylnej	426 - 427	▶ Prowadnice Quadro	403
▶ Warianty frontu szuflady wewnętrznej	424 - 425	▶ System otwierania Push to open Silent	414 - 417
▶ Opcje personalizacji	419 - 420	▶ Kryteria jakości	494
▶ Pozostałe akcesoria	428 - 429		



hettich.com/short/de79db

System szuflad dwuciennych InnoTech Atira

- ▶ Szuflada z DesignSide, wysokość 176 mm
- ▶ Stal malowana proszkowo, kolor srebrny / biały / antracytowy

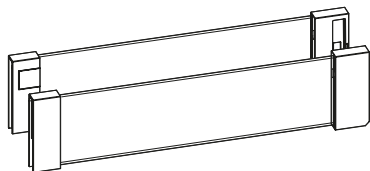
4 Zaślepki



- ▶ Zaślepka z indywidualnym nadrukiem dostępna na zamówienie
- ▶ Tworzywo sztuczne

Kolor szuflady	Kolor	Art. nr	j.op.
srebrny	szary z logo Hettich	9 194 646	1/300 szt.
srebrny	szary	9 194 643	1/300 szt.
srebrny	imitacja chromu z logo Hettich	9 194 652	1/300 szt.
srebrny	imitacja chromu	9 194 649	1/300 szt.
biały	biały z logo Hettich	9 194 647	1/300 szt.
biały	biały	9 194 644	1/300 szt.
biały	imitacja chromu z logo Hettich	9 194 653	1/300 szt.
biały	imitacja chromu	9 194 650	1/300 szt.
antracytowy	ciemnoszary z logo Hettich	9 194 648	1/300 szt.
antracytowy	ciemnoszary	9 194 645	1/300 szt.
antracytowy	imitacja stali nierdzewnej z logo Hettich	9 194 656	1/300 szt.
antracytowy	imitacja stali nierdzewnej	9 194 655	1/300 szt.

11 DesignSide ze szkła



- ▶ Szkło float, przezroczyste z zamontowanymi adapterami, tworzywo sztuczne
- ▶ Grubość materiału 6 mm

Zestaw składa się z:

- ▶ 1 kpl. DesignSide z zamontowanymi adapterami, lewy i prawy
- ▶ 2 szt. elementów mocujących front z kołkiem rozporowym
- ▶ 2 szt. elementów mocujących front do przykręcania

Długość nominalna mm	Art. nr / kolor adapterów			j.op.
	szary	biały	antracytowy	
260	9 194 818	9 194 825	9 194 832	1 kpl.
300	9 194 819	9 194 826	9 194 833	1 kpl.
350	9 194 820	9 194 827	9 194 834	1 kpl.
420	9 194 821	9 194 828	9 194 835	1 kpl.
470	9 194 822	9 194 829	9 194 836	1 kpl.
520	9 194 823	9 194 830	9 194 837	1 kpl.
620	9 194 824	9 194 831	9 194 838	1 kpl.

Wskazówki

- | | | | |
|--|-----------|---|-----------|
| ▶ Warianty ścianki tylnej | 426 - 427 | ▶ Prowadnice Quadro | 403 |
| ▶ Warianty frontu szuflady wewnętrznej | 424 - 425 | ▶ System otwierania Push to open Silent | 414 - 417 |
| ▶ Opcje personalizacji | 419 - 420 | ▶ Kryteria jakości | 494 |
| ▶ Pozostałe akcesoria | 428 - 429 | | |

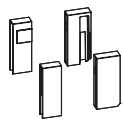


[hettich.com/short/de79db](https://www.hettich.com/short/de79db)

System szuflad dwuściennych InnoTech Atira

- ▶ Szuflada z DesignSide, wysokość 176 mm
- ▶ Stal malowana proszkowo, kolor srebrny / biały / antracytowy

10 Adapter DesignSide



- ▶ Do zastosowania z DesignSide wykonanym z indywidualnych materiałów
- ▶ Tworzywo sztuczne

Zestaw składa się z:

- ▶ 1 kpl. adapterów przednich DesignSide, lewy i prawy
- ▶ 1 kpl. adapterów tylnych DesignSide, lewy i prawy
- ▶ 2 szt. elementów mocujących front z kołkiem rozporowym
- ▶ Elementów mocujących

Art. nr / kolor			j.op.
szary	biały	antracytowy	
9 196 320	9 196 321	9 196 322	1 kpl.

12 Element mocujący front do DesignSide



- ▶ Do przykręcania
- ▶ Tworzywo sztuczne, kolor biały

Art. nr	j.op.
9 098 724	1/80 szt.

Wskazówki

- | | | | |
|--|-----------|---|-----------|
| ▶ Warianty ścianki tylnej | 426 - 427 | ▶ Prowadnice Quadro | 403 |
| ▶ Warianty frontu szuflady wewnętrznej | 424 - 425 | ▶ System otwierania Push to open Silent | 414 - 417 |
| ▶ Opcje personalizacji | 419 - 420 | ▶ Kryteria jakości | 494 |
| ▶ Pozostałe akcesoria | 428 - 429 | | |



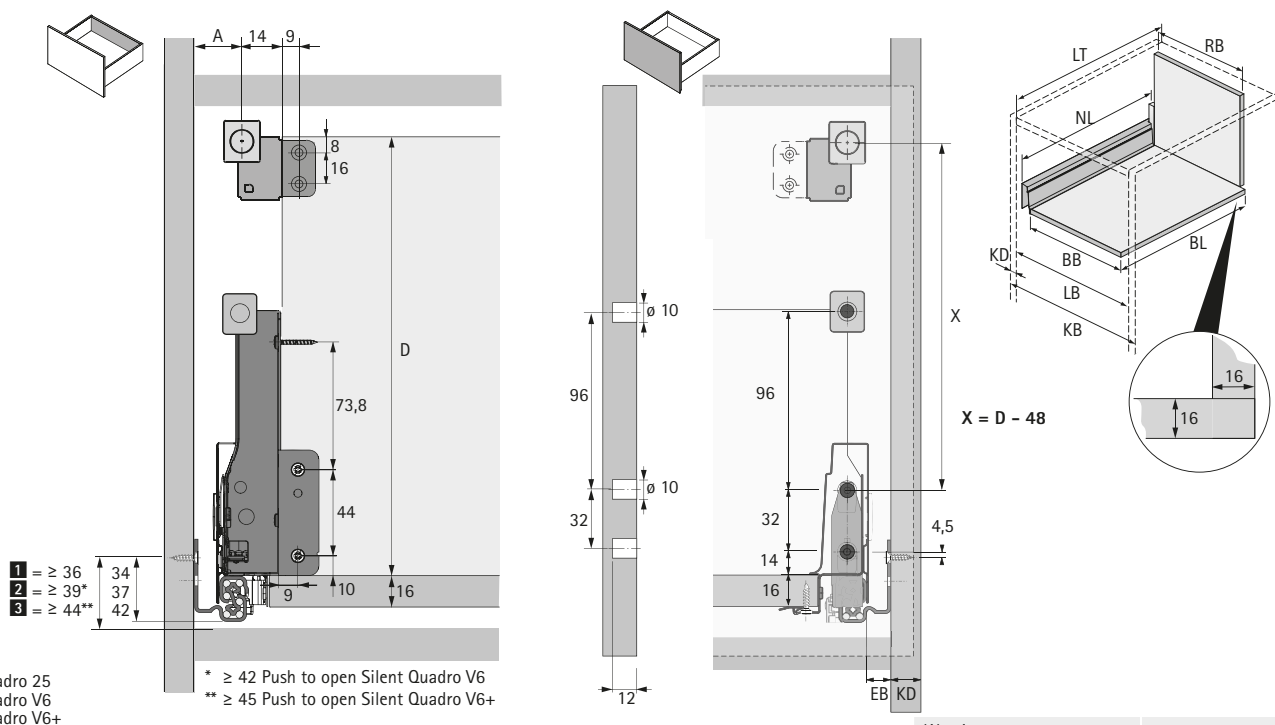
hettich.com/short/de79db

System szuflad dwuściennych InnoTech Atira

- ▶ Szuflada z relingiem, indywidualna wysokość ścianki tylnej
- ▶ Stal malowana proszkowo, kolor srebrny / biały / antracytowy



Wymiary konstrukcyjne / montażowe



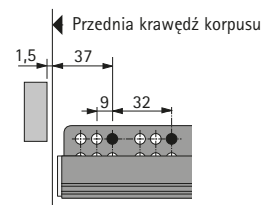
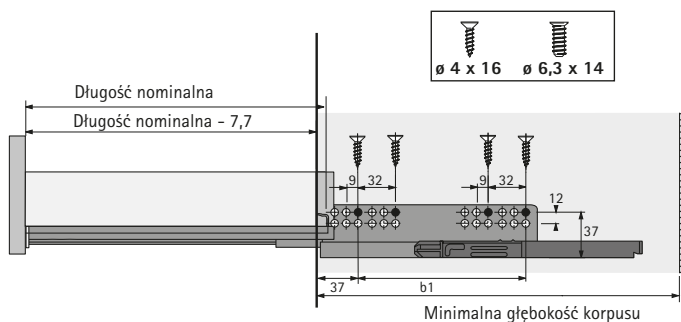
BB Szerokość dna	RB Szerokość ścianki tylnej	LB Szerokość korpusu w świetle
BL Długość dna	NL Długość nominalna	LT Głębokość korpusu w świetle
KB Szerokość korpusu	KD Grubość boku korpusu	EB Szerokość zabudowy

KD	16	18	19
EB	12,5	10,5	9,5
A	23	21	20

Wymiar	mm
BL	NL + 10
BB	LB - 2 x EB - 51,5
RB	LB - 2 x EB - 63

Miejsca mocowań prowadnicy Quadro V6

Długość nominalna mm	Rozstaw otworów b1 mm
260	160
300	160
350	160
420	224
470	256
520	256

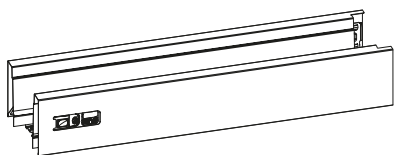


Wskazówka:
Aby uzyskać więcej informacji patrz rozdział Systemy prowadnic.

System szuflad dwuściennych InnoTech Atira

- ▶ Szuflada z relingiem, indywidualna wysokość ścianki tylnej
- ▶ Stal malowana proszkowo, kolor srebrny / biały / antracytowy

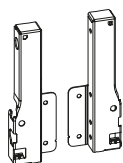
1 Oskrzyńnia, wysokość 70 mm



- ▶ Zintegrowana regulacja wysokości i regulacja boczna
- ▶ Stal malowana proszkowo

Długość nominalna mm	Art. nr / kolor / strona						j.op.
	srebrny		biały		antracytowy		
	lewa	prawa	lewa	prawa	lewa	prawa	
260	9 194 390	9 194 391	9 194 404	9 194 405	9 194 418	9 194 419	1/18 szt.
300	9 194 392	9 194 393	9 194 406	9 194 407	9 194 420	9 194 421	1/18 szt.
350	9 194 394	9 194 395	9 194 408	9 194 409	9 194 422	9 194 423	1/18 szt.
420	9 194 396	9 194 397	9 194 410	9 194 411	9 194 424	9 194 425	1/18 szt.
470	9 194 398	9 194 399	9 194 412	9 194 413	9 194 426	9 194 427	1/18 szt.
520	9 194 400	9 194 401	9 194 414	9 194 415	9 194 428	9 194 429	1/18 szt.
620	9 194 402	9 194 403	9 194 416	9 194 417	9 194 430	9 194 431	1/18 szt.

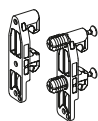
3 Łącznik ścianki tylnej



- ▶ Stal malowana proszkowo

Wysokość nominalna mm	Art. nr / kolor / strona						j.op.
	srebrny		biały		antracytowy		
	lewa	prawa	lewa	prawa	lewa	prawa	
144	9 007 355	9 007 356	9 194 635	9 194 636	9 194 637	9 194 638	1/40 szt.

2 Element mocujący front



- ▶ Tworzywo sztuczne, kolor biały

Sposób montażu	Art. nr	j.op.
Do przykręcania	1 065 191	1/400 szt.
Z kołkiem rozporowym	1 061 450	1/400 szt.

6 Element mocujący front do relingu wzdłużnego



- ▶ Tworzywo sztuczne, kolor biały

Sposób montażu	Art. nr	j.op.
Do przykręcania	9 002 503	1/400 szt.
Z kołkiem rozporowym	1 061 965	1/400 szt.

Wskazówki

- | | | | |
|--|-----------|---|-----------|
| ▶ Warianty ścianki tylnej | 426 - 427 | ▶ Prowadnice Quadro | 403 |
| ▶ Warianty frontu szuflady wewnętrznej | 424 - 425 | ▶ System otwierania Push to open Silent | 414 - 417 |
| ▶ Opcje personalizacji | 419 - 420 | ▶ Kryteria jakości | 494 |
| ▶ Pozostałe akcesoria | 428 - 429 | | |



hettich.com/short/114005

System szuflad dwuściennych InnoTech Atira

- ▶ Szuflada z relingiem, indywidualna wysokość ścianki tylnej
- ▶ Stal malowana proszkowo, kolor srebrny / biały / antracytowy

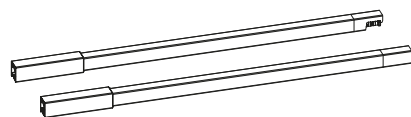
4 Zaślepki



- ▶ Zaślepka z indywidualnym nadrukiem dostępna na zamówienie
- ▶ Tworzywo sztuczne

Kolor szuflady	Kolor	Art. nr	j.op.
srebrny	szary z logo Hettich	9 194 646	1/300 szt.
srebrny	szary	9 194 643	1/300 szt.
srebrny	imitacja chromu z logo Hettich	9 194 652	1/300 szt.
srebrny	imitacja chromu	9 194 649	1/300 szt.
biały	biały z logo Hettich	9 194 647	1/300 szt.
biały	biały	9 194 644	1/300 szt.
biały	imitacja chromu z logo Hettich	9 194 653	1/300 szt.
biały	imitacja chromu	9 194 650	1/300 szt.
antracytowy	ciemnoszary z logo Hettich	9 194 648	1/300 szt.
antracytowy	ciemnoszary	9 194 645	1/300 szt.
antracytowy	imitacja stali nierdzewnej z logo Hettich	9 194 656	1/300 szt.
antracytowy	imitacja stali nierdzewnej	9 194 655	1/300 szt.

5 Reling wzdłużny



- ▶ Stal malowana proszkowo

Długość nominalna mm	Art. nr / kolor / strona						j.op.
	srebrny		biały		antracytowy		
	lewa	prawa	lewa	prawa	lewa	prawa	
260	9 194 522	9 194 523	9 194 536	9 194 537	9 194 550	9 194 551	1/80 szt.
300	9 194 524	9 194 525	9 194 538	9 194 539	9 194 552	9 194 553	1/80 szt.
350	9 194 526	9 194 527	9 194 540	9 194 541	9 194 554	9 194 555	1/80 szt.
420	9 194 528	9 194 529	9 194 542	9 194 543	9 194 556	9 194 557	1/80 szt.
470	9 194 530	9 194 531	9 194 544	9 194 545	9 194 558	9 194 559	1/80 szt.
520	9 194 532	9 194 533	9 194 546	9 194 547	9 194 560	9 194 561	1/80 szt.
620	9 194 534	9 194 535	9 194 548	9 194 549	9 194 562	9 194 563	1/80 szt.

Wskazówki

- | | | | |
|--|-----------|---|-----------|
| ▶ Warianty ścianki tylnej | 426 - 427 | ▶ Prowadnice Quadro | 403 |
| ▶ Warianty frontu szuflady wewnętrznej | 424 - 425 | ▶ System otwierania Push to open Silent | 414 - 417 |
| ▶ Opcje personalizacji | 419 - 420 | ▶ Kryteria jakości | 494 |
| ▶ Pozostałe akcesoria | 428 - 429 | | |

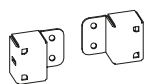


hettich.com/short/114005

System szuflad dwuściennych InnoTech Atira

- ▶ Szuflada z relingiem, indywidualna wysokość ścianki tylnej
- ▶ Stal malowana proszkowo, kolor srebrny / biały / antracytowy

13 Adapter do relingu wzdłużnego



- ▶ Do montażu relingu wzdłużnego w dowolnym miejscu
- ▶ Montaż z lewej lub prawej strony

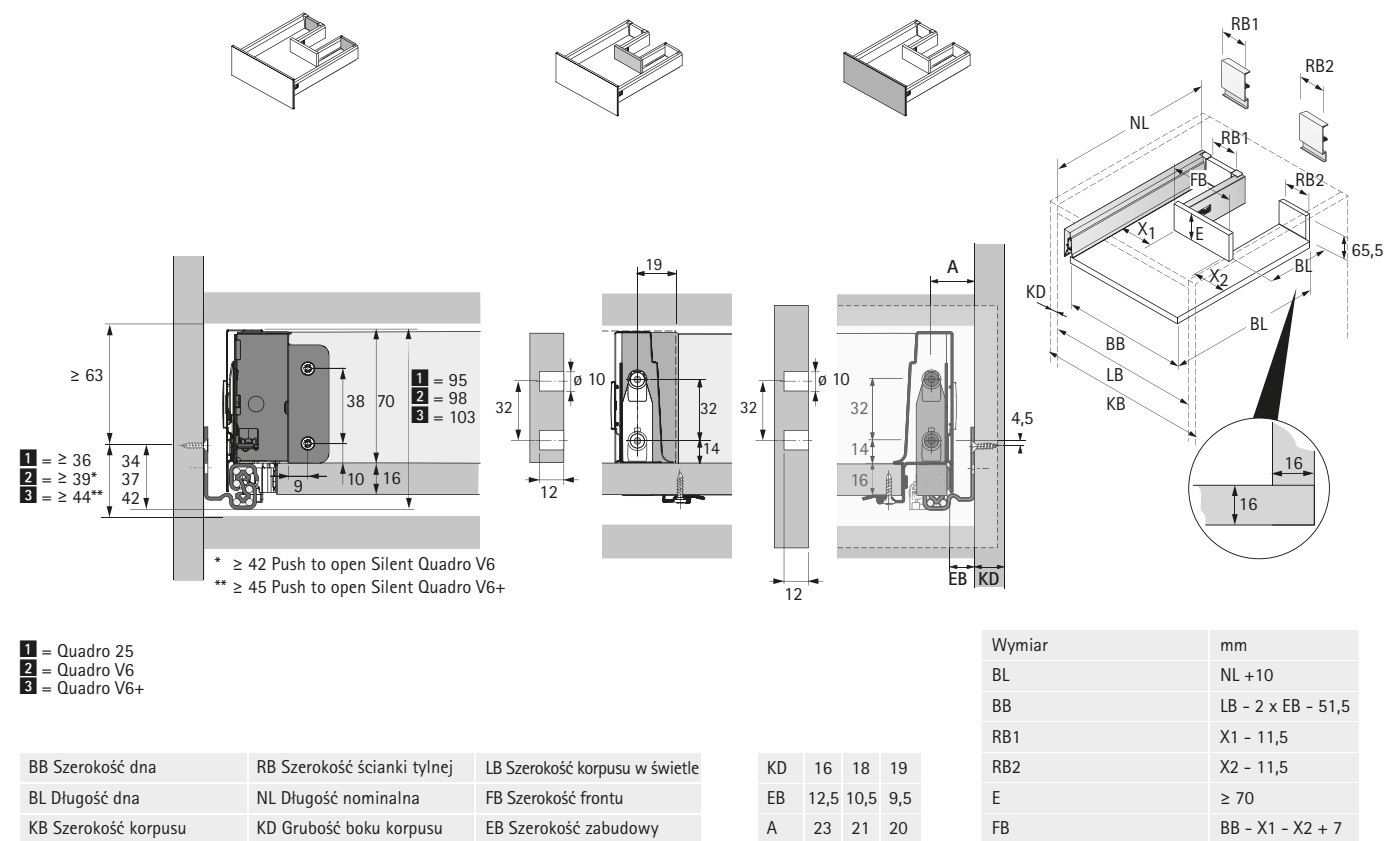
Art. nr / kolor			j.op.
szary	biały	antracytowy	
9 206 256	9 206 257	9 206 258	1/80 szt.

System szuflad dwuciennych InnoTech Atira

- ▶ Szuflada z wyciętym dnem, wysokość 70 mm
- ▶ Stal malowana proszkowo, kolor srebrny / biały / antracytowy

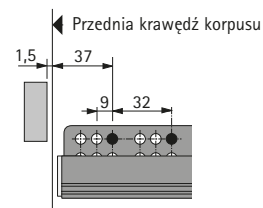
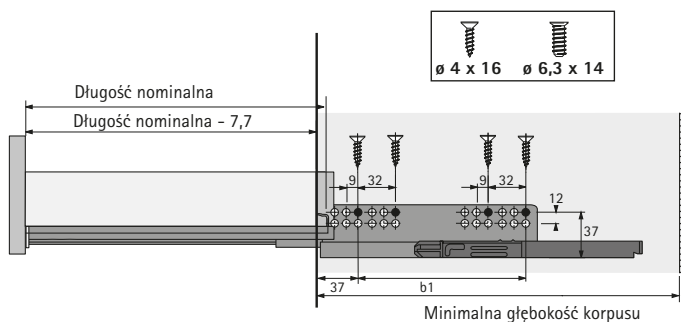


Wymiary konstrukcyjne / montażowe



Miejsca mocowań prowadnicy Quadro V6

Długość nominalna mm	Rozstaw otworów b1 mm
260	160
300	160
350	160
420	224
470	256
520	256

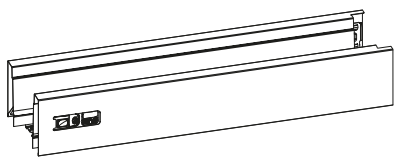


Wskazówka:
Aby uzyskać więcej informacji patrz rozdział Systemy prowadnic.

System szuflad dwuściennych InnoTech Atira

- ▶ Szuflada z wyciętym dnem, wysokość 70 mm
- ▶ Stal malowana proszkowo, kolor srebrny / biały / antracytowy

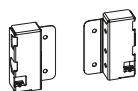
1 Oskrzynia, wysokość 70 mm



- ▶ Zintegrowana regulacja wysokości i regulacja boczna
- ▶ Stal malowana proszkowo

Długość nominalna mm	Art. nr / kolor / strona						j.op.
	srebrny		biały		antracytowy		
	lewa	prawa	lewa	prawa	lewa	prawa	
260	9 194 390	9 194 391	9 194 404	9 194 405	9 194 418	9 194 419	1/18 szt.
300	9 194 392	9 194 393	9 194 406	9 194 407	9 194 420	9 194 421	1/18 szt.
350	9 194 394	9 194 395	9 194 408	9 194 409	9 194 422	9 194 423	1/18 szt.
420	9 194 396	9 194 397	9 194 410	9 194 411	9 194 424	9 194 425	1/18 szt.
470	9 194 398	9 194 399	9 194 412	9 194 413	9 194 426	9 194 427	1/18 szt.
520	9 194 400	9 194 401	9 194 414	9 194 415	9 194 428	9 194 429	1/18 szt.
620	9 194 402	9 194 403	9 194 416	9 194 417	9 194 430	9 194 431	1/18 szt.

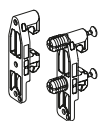
3 Łącznik ścianki tylnej



- ▶ Stal malowana proszkowo

Wysokość nominalna mm	Art. nr / kolor / strona						j.op.
	srebrny		biały		antracytowy		
	lewa	prawa	lewa	prawa	lewa	prawa	
70	1 062 501	1 062 502	9 194 627	9 194 628	9 194 629	9 194 630	1/40 szt.

2 Element mocujący front



- ▶ Tworzywo sztuczne, kolor biały

Sposób montażu	Art. nr	j.op.
Do przykręcania	1 065 191	1/400 szt.
Z kątkiem rozporowym	1 061 450	1/400 szt.

Wskazówki

- | | | | |
|--|-----------|---|-----------|
| ▶ Warianty ścianki tylnej | 426 - 427 | ▶ Prowadnice Quadro | 403 |
| ▶ Warianty frontu szuflady wewnętrznej | 424 - 425 | ▶ System otwierania Push to open Silent | 414 - 417 |
| ▶ Opcje personalizacji | 419 - 420 | ▶ Kryteria jakości | 494 |
| ▶ Pozostałe akcesoria | 428 - 429 | | |



hettich.com/short/10c85e

System szuflad dwuściennych InnoTech Atira

- ▶ Szuflada z wyciętym dnem, wysokość 70 mm
- ▶ Stal malowana proszkowo, kolor srebrny / biały / antracytowy

4 Zaśleпки



- ▶ Zaślepka z indywidualnym nadrukiem dostępna na zamówienie
- ▶ Tworzywo sztuczne

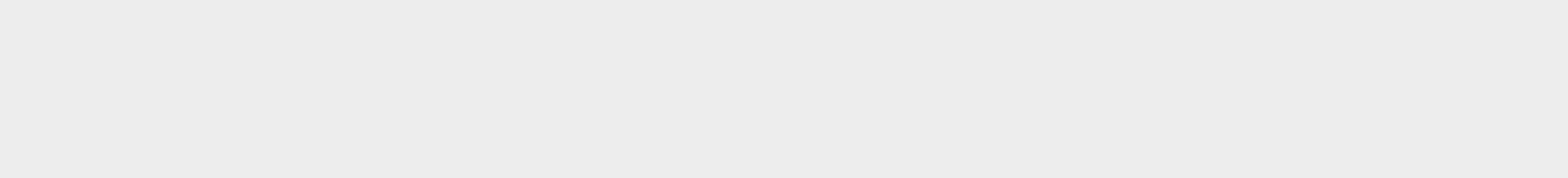
Kolor szuflady	Kolor	Art. nr	j.op.
srebrny	szary z logo Hettich	9 194 646	1/300 szt.
srebrny	szary	9 194 643	1/300 szt.
srebrny	imitacja chromu z logo Hettich	9 194 652	1/300 szt.
srebrny	imitacja chromu	9 194 649	1/300 szt.
biały	biały z logo Hettich	9 194 647	1/300 szt.
biały	biały	9 194 644	1/300 szt.
biały	imitacja chromu z logo Hettich	9 194 653	1/300 szt.
biały	imitacja chromu	9 194 650	1/300 szt.
antracytowy	ciemnoszary z logo Hettich	9 194 648	1/300 szt.
antracytowy	ciemnoszary	9 194 645	1/300 szt.
antracytowy	imitacja stali nierdzewnej z logo Hettich	9 194 656	1/300 szt.
antracytowy	imitacja stali nierdzewnej	9 194 655	1/300 szt.

Wskazówki

- | | | | |
|--|-----------|---|-----------|
| ▶ Warianty ścianki tylnej | 426 - 427 | ▶ Prowadnice Quadro | 403 |
| ▶ Warianty frontu szuflady wewnętrznej | 424 - 425 | ▶ System otwierania Push to open Silent | 414 - 417 |
| ▶ Opcje personalizacji | 419 - 420 | ▶ Kryteria jakości | 494 |
| ▶ Pozostałe akcesoria | 428 - 429 | | |



hettich.com/short/10c85e

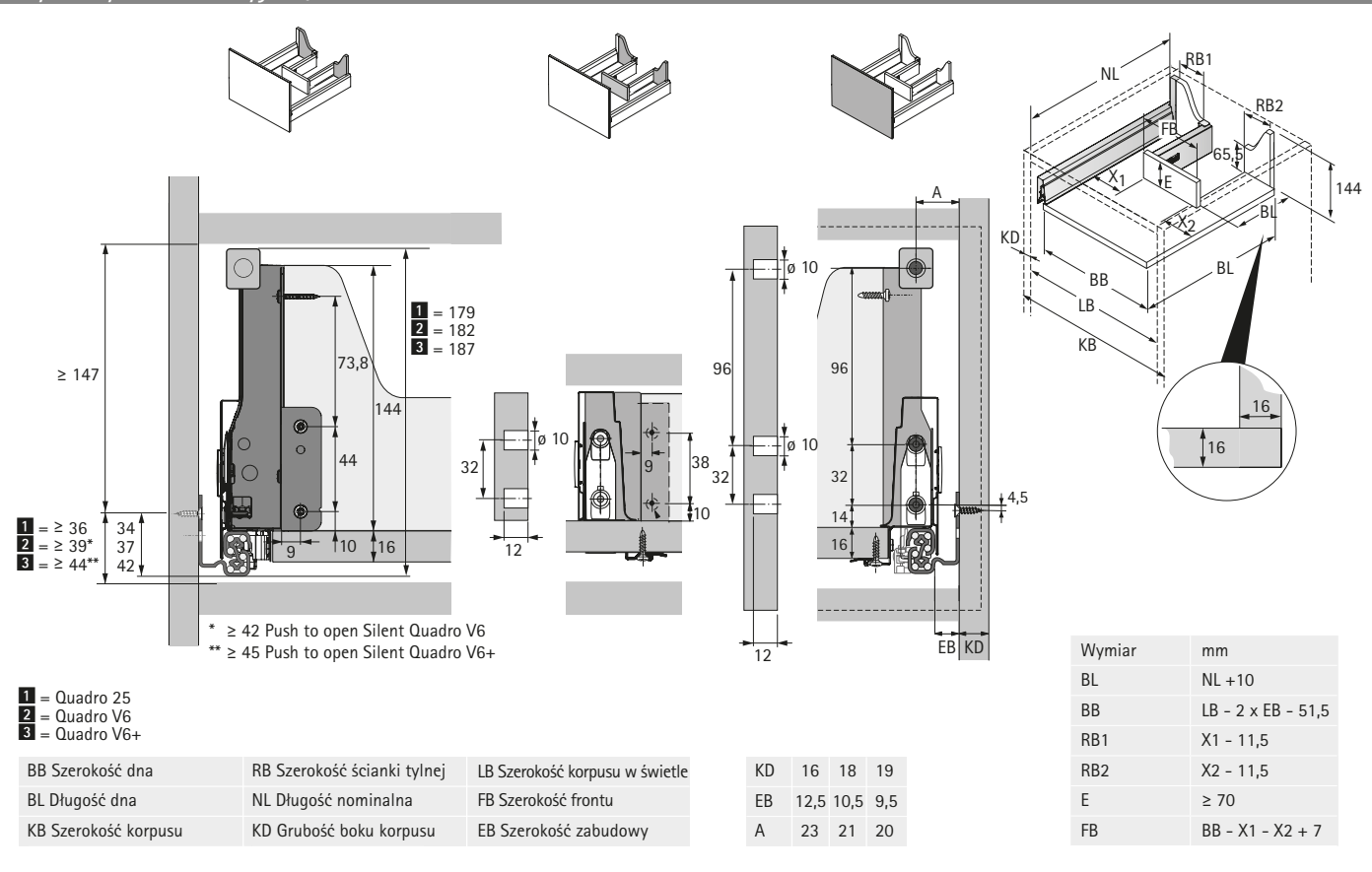


System szuflad dwuciennych InnoTech Atrix

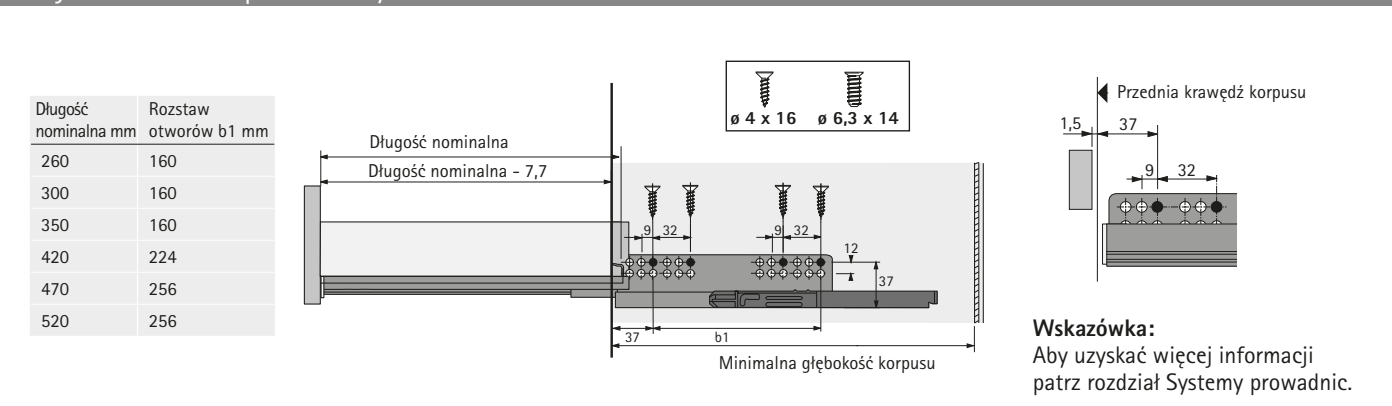
- ▶ Szuflada z wyciętym dnem, wysokość 144 mm
- ▶ Stal malowana proszkowo, kolor srebrny / biały / antracytowy



Wymiary konstrukcyjne / montażowe



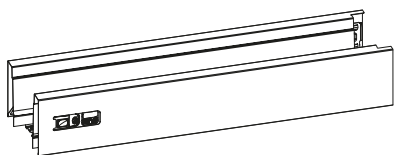
Miejsca mocowań prowadnicy Quadro V6



System szuflad dwuściennych InnoTech Atira

- ▶ Szuflada z wyciętym dnem, wysokość 144 mm
- ▶ Stal malowana proszkowo, kolor srebrny / biały / antracytowy

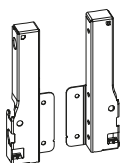
1 Oskrzyńca, wysokość 70 mm



- ▶ Zintegrowana regulacja wysokości i regulacja boczna
- ▶ Stal malowana proszkowo

Długość nominalna mm	Art. nr / kolor / strona						j.op.
	srebrny		biały		antracytowy		
	lewa	prawa	lewa	prawa	lewa	prawa	
260	9 194 390	9 194 391	9 194 404	9 194 405	9 194 418	9 194 419	1/18 szt.
300	9 194 392	9 194 393	9 194 406	9 194 407	9 194 420	9 194 421	1/18 szt.
350	9 194 394	9 194 395	9 194 408	9 194 409	9 194 422	9 194 423	1/18 szt.
420	9 194 396	9 194 397	9 194 410	9 194 411	9 194 424	9 194 425	1/18 szt.
470	9 194 398	9 194 399	9 194 412	9 194 413	9 194 426	9 194 427	1/18 szt.
520	9 194 400	9 194 401	9 194 414	9 194 415	9 194 428	9 194 429	1/18 szt.
620	9 194 402	9 194 403	9 194 416	9 194 417	9 194 430	9 194 431	1/18 szt.

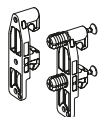
3 Łącznik ścianki tylnej



- ▶ Stal malowana proszkowo

Wysokość nominalna mm	Art. nr / kolor / strona						j.op.
	srebrny		biały		antracytowy		
	lewa	prawa	lewa	prawa	lewa	prawa	
70	1 062 501	1 062 502	9 194 627	9 194 628	9 194 629	9 194 630	1/40 szt.
144	9 007 355	9 007 356	9 194 635	9 194 636	9 194 637	9 194 638	1/40 szt.

2 Element mocujący front



- ▶ Tworzywo sztuczne, kolor biały

6 Element mocujący front do relingu wzdłużnego



- ▶ Tworzywo sztuczne, kolor biały

Sposób montażu	Art. nr	j.op.
Do przykręcania	1 065 191	1/400 szt.
Z kołkiem rozporowym	1 061 450	1/400 szt.

Sposób montażu	Art. nr	j.op.
Do przykręcania	9 002 503	1/400 szt.
Z kołkiem rozporowym	1 061 965	1/400 szt.

Wskazówki

▶ Warianty ścianki tylnej	426 - 427	▶ Prowadnice Quadro	403
▶ Warianty frontu szuflady wewnętrznej	424 - 425	▶ System otwierania Push to open Silent	414 - 417
▶ Opcje personalizacji	419 - 420	▶ Kryteria jakości	494
▶ Pozostałe akcesoria	428 - 429		



hettich.com/short/4f4168

System szuflad dwuciennych InnoTech Atira

- ▶ Szuflada z wyciętym dnem, wysokość 144 mm
- ▶ Stal malowana proszkowo, kolor srebrny / biały / antracytowy

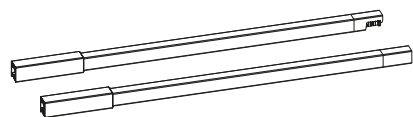
4 Zaślepki



- ▶ Zaślepka z indywidualnym nadrukiem dostępna na zamówienie
- ▶ Tworzywo sztuczne

Kolor szuflady	Kolor	Art. nr	j.op.
srebrny	szary z logo Hettich	9 194 646	1/300 szt.
srebrny	szary	9 194 643	1/300 szt.
srebrny	imitacja chromu z logo Hettich	9 194 652	1/300 szt.
srebrny	imitacja chromu	9 194 649	1/300 szt.
biały	biały z logo Hettich	9 194 647	1/300 szt.
biały	biały	9 194 644	1/300 szt.
biały	imitacja chromu z logo Hettich	9 194 653	1/300 szt.
biały	imitacja chromu	9 194 650	1/300 szt.
antracytowy	ciemnoszary z logo Hettich	9 194 648	1/300 szt.
antracytowy	ciemnoszary	9 194 645	1/300 szt.
antracytowy	imitacja stali nierdzewnej z logo Hettich	9 194 656	1/300 szt.
antracytowy	imitacja stali nierdzewnej	9 194 655	1/300 szt.

5 Reling wzdłużny



- ▶ Stal malowana proszkowo

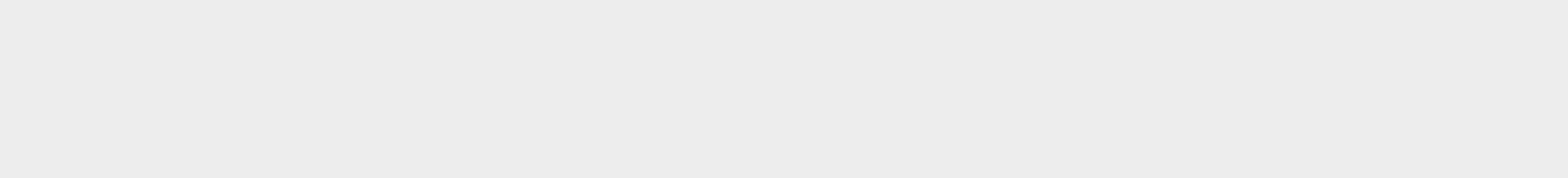
Długość nominalna mm	Art. nr / kolor / strona						j.op.
	srebrny		biały		antracytowy		
	lewa	prawa	lewa	prawa	lewa	prawa	
260	9 194 522	9 194 523	9 194 536	9 194 537	9 194 550	9 194 551	1/80 szt.
300	9 194 524	9 194 525	9 194 538	9 194 539	9 194 552	9 194 553	1/80 szt.
350	9 194 526	9 194 527	9 194 540	9 194 541	9 194 554	9 194 555	1/80 szt.
420	9 194 528	9 194 529	9 194 542	9 194 543	9 194 556	9 194 557	1/80 szt.
470	9 194 530	9 194 531	9 194 544	9 194 545	9 194 558	9 194 559	1/80 szt.
520	9 194 532	9 194 533	9 194 546	9 194 547	9 194 560	9 194 561	1/80 szt.
620	9 194 534	9 194 535	9 194 548	9 194 549	9 194 562	9 194 563	1/80 szt.

Wskazówki

- | | | | |
|--|-----------|---|-----------|
| ▶ Warianty ścianki tylnej | 426 - 427 | ▶ Prowadnice Quadro | 403 |
| ▶ Warianty frontu szuflady wewnętrznej | 424 - 425 | ▶ System otwierania Push to open Silent | 414 - 417 |
| ▶ Opcje personalizacji | 419 - 420 | ▶ Kryteria jakości | 494 |
| ▶ Pozostałe akcesoria | 428 - 429 | | |



hettich.com/short/4f4168



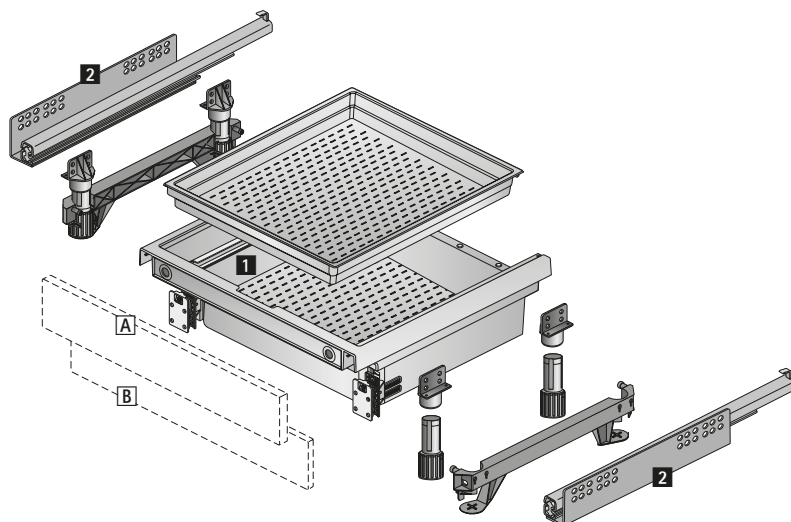
System szuflad dwuciennych InnoTech Atira

► Szuflada XXL pod piekarnik



- Do zagospodarowania przestrzeni za cokołem pod piekarnikiem
- Dla wysokości cokołu od 100 mm
- Dla długości nominalnej 470 mm i standardowej szerokości korpusu 600 mm
- Z mechanizmem podnoszenia cokołu dla idealnego wyglądu oraz płynnej pracy bez tarcia o podłogę
- Z przesuwaną górną tacką
- Niemożliwe zastosowanie z prowadnicą Quadro z Push to open

Widok rozstrzelony



Komponenty

- 1** Szuflada XXL pod piekarnik
- 2** Prowadnica Quadro, lewa i prawa, patrz strona 403
- A** Front
- B** Front cokołu

1 Szuflada XXL pod piekarnik



- Tworzywo sztuczne, kolor szary

Zestaw składa się z:

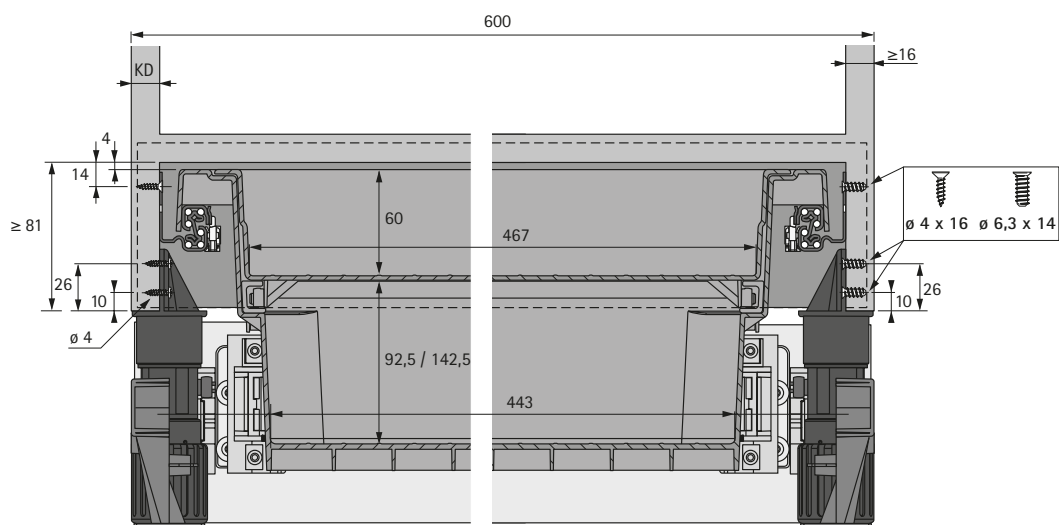
- 1 szt. pojemnika
- 1 szt. tacki górnej
- 2 szt. mechanizmów podnoszenia cokołu
- 4 szt. regulowanych nóżek cokołowych
- 2 szt. elementów łączących do nóżek cokołowych

Wysokość cokołu mm	Art. nr	j.op.
100	0 046 814	1 kpl.
150	0 046 816	1 kpl.

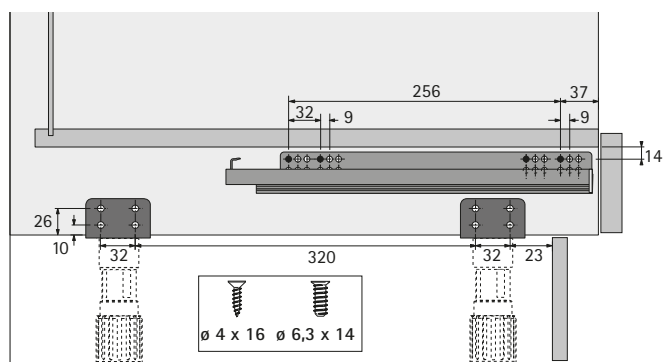
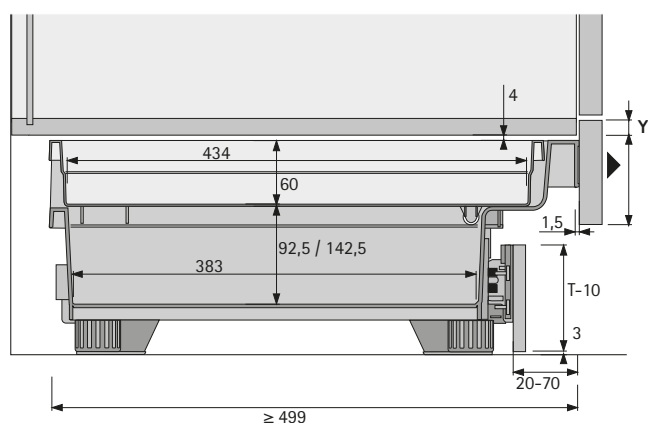
System szuflad dwuciennych InnoTech Atira

► Szuflada XXL pod piekarnik

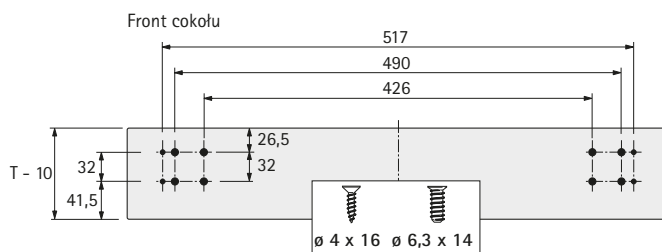
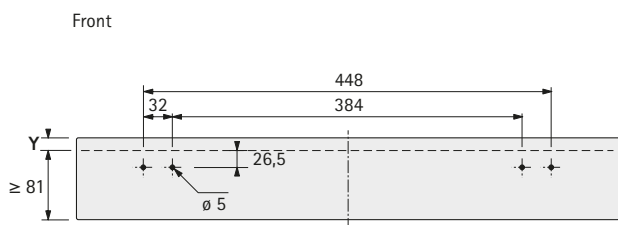
Widok z przodu



Widok z boku



Schemat nawierceń frontu

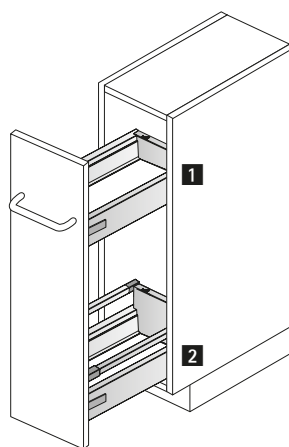


System szuflad dwuciennych InnoTech Atira

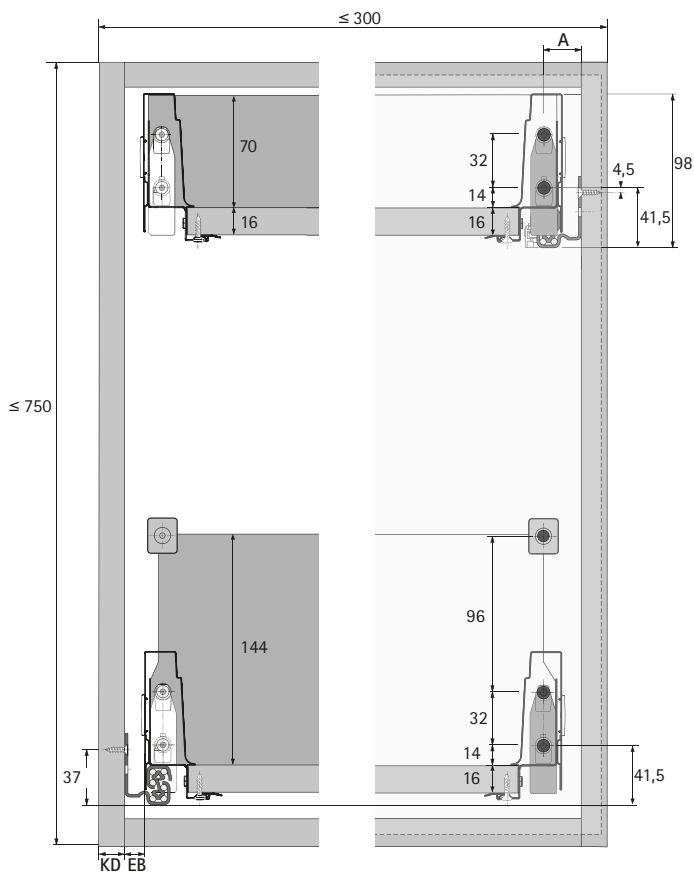
- ▶ Wężkie cargo z szufladami
- ▶ Stal malowana proszkowo, kolor srebrny / biały / antracytowy



- ▶ Maksymalna wysokość korpusu 750 mm
- ▶ Maksymalna szerokość korpusu 300 mm
- ▶ Wymagane prowadnice Quadro, prawa i lewa, montowane po ukosie
- ▶ Obciążenie całkowite max. 20 kg
- ▶ Możliwość tworzenia innych konfiguracji



Przykład zastosowania



Nr	Artykuł	Patrz strony
1	InnoTech Atira, niska szuflada Quadro V6 z Silent System	366 - 368 406 - 407
2	InnoTech Atira, szuflada z relingiem Quadro V6 z Silent System	370 - 373 406 - 407

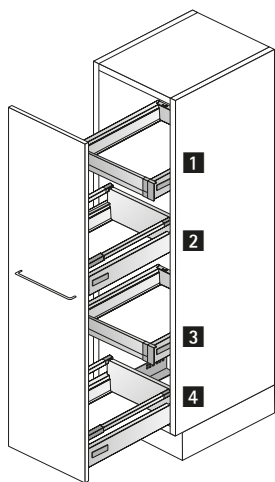
System szuflad dwuściennych InnoTech Atira

- ▶ Cargo z szufladami
- ▶ Stal malowana proszkowo, kolor srebrny / biały / antracytowy



- ▶ Do korpusów o różnej wysokości i szerokości
- ▶ Optymalne wykorzystanie przestrzeni wewnętrznej
- ▶ Możliwość montażu w gotowych szafkach na zapasy lub szafkach cargo
- ▶ Zalecane szerokości korpusu 300 - 600 mm
- ▶ Możliwość tworzenia innych konfiguracji
- ▶ Elektromechaniczny system otwierania Easys pozwala na zastosowanie frontu bez uchwyty, patrz strona 478 - 479

Przykład zastosowania



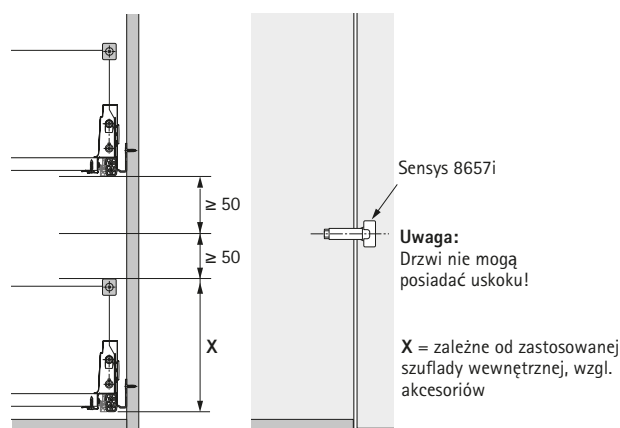
Nr	Artykuł	Patrz strony
1	InnoTech Atira, szuflada wewnętrzna Quadro V6 z Silent System	366 - 368, 424 - 425 406 - 407
2	InnoTech Atira, szuflada z relingiem Quadro V6 z Silent System	370 - 373 406 - 407
3	InnoTech Atira, szuflada wewnętrzna Quadro V6 z Silent System	366 - 368, 424 - 425 406 - 407
4	InnoTech Atira, szuflada z relingiem Quadro V6+ z Silent System	370 - 373 406 - 407

System szuflad dwuciennych InnoTech Atira

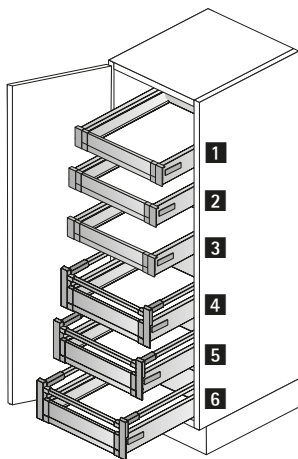
- ▶ Szafka na zapasy
- ▶ Stal malowana proszkowo, kolor srebrny / biały / antracytowy



- ▶ Do korpusów o różnej wysokości i szerokości
- ▶ Optymalne wykorzystanie przestrzeni wewnętrznej
- ▶ Zalecane szerokości korpusu 450 - 1200 mm, powyżej 600 mm z 2 drzwiami
- ▶ Zalecany zawias: zawias puszkowy do szybkiego montażu Sensys 8657i (165°), patrz strona 40 - 43
- ▶ Blokada wysuwu szuflad, patrz strona 524 - 525
- ▶ Możliwość tworzenia innych konfiguracji



Przykład zastosowania



Nr	Artykuł	Patrz strony
1	InnoTech Atira, szuflada wewnętrzna Quadro V6 z Silent System	366 - 368, 424 - 425 406 - 407
2	InnoTech Atira, szuflada wewnętrzna Quadro V6 z Silent System	366 - 368, 424 - 425 406 - 407
3	InnoTech Atira, szuflada wewnętrzna Quadro V6 z Silent System	366 - 368, 424 - 425 406 - 407
4	InnoTech Atira, szuflada wewnętrzna z relingiem Quadro V6 z Silent System	370 - 373, 424 - 425 406 - 407
5	InnoTech Atira, szuflada wewnętrzna z relingiem Quadro V6 z Silent System	370 - 373, 424 - 425 406 - 407
6	InnoTech Atira, szuflada wewnętrzna z relingiem Quadro V6 z Silent System	370 - 373, 424 - 425 406 - 407

System szuflad dwuściennych InnoTech Atira

- ▶ Przegląd asortymentu
- ▶ Prowadnice Quadro



Quadro 25, częściowy wysuw
Obciążenie do 25 kg
▶ ze Stop Control lub Silent System

404 - 405



Quadro V6, pełen wysuw
Obciążenie do 30 kg
▶ z Silent System lub Push to open

406 - 407



Quadro V6+, pełen wysuw
Obciążenie do 50 kg
▶ z Silent System lub Push to open

408 - 409



Synchronizacja / synchronizacja do szuflad
za wspólnym frontem do Push to open

410 - 413



Prowadnice do Push to open Silent

414 - 415

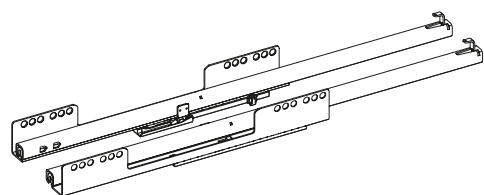


System otwierania Push to open Silent

416 - 417

System szuflad dwuściennych InnoTech Atira

- ▶ Prowadnica Quadro 25
- ▶ Częściowy wysuw, obciążenie do 25 kg



- ▶ Częściowy wysuw
- ▶ Montaż nasuwany
- ▶ Obciążenie zgodnie z EN 15338, poziom 3
- ▶ Stal ocynkowana

Grubość boku korpusu 16 mm (EB 12,5)

Długość nominalna mm	Art. nr / funkcja komfortu / montaż (strona)				j.op.
	Stop Control		Silent System		
	lewa	prawa	lewa	prawa	
260	9 185 476	9 185 477	9 158 850	9 158 951	1/30 szt.
300	9 185 481	9 185 483	9 158 952	9 158 953	1/30 szt.
350	9 185 484	9 185 485	9 158 954	9 158 955	1/30 szt.
420	9 185 487	9 185 488	9 158 956	9 158 957	1/30 szt.
470	9 185 490	9 185 493	9 158 958	9 158 959	1/30 szt.
520	9 185 497	9 185 498	9 158 960	9 158 961	1/30 szt.

Grubość boku korpusu 18 mm (EB 10,5)

Długość nominalna mm	Art. nr / funkcja komfortu / montaż (strona)				j.op.
	Stop Control		Silent System		
	lewa	prawa	lewa	prawa	
260	9 185 499	9 185 500	9 158 962	9 158 963	1/30 szt.
300	9 185 501	9 185 502	9 158 964	9 158 965	1/30 szt.
350	9 185 503	9 185 504	9 158 966	9 158 967	1/30 szt.
420	9 185 505	9 185 506	9 158 968	9 158 969	1/30 szt.
470	9 185 507	9 185 508	9 158 970	9 158 971	1/30 szt.
520	9 185 509	9 185 510	9 158 973	9 158 975	1/30 szt.

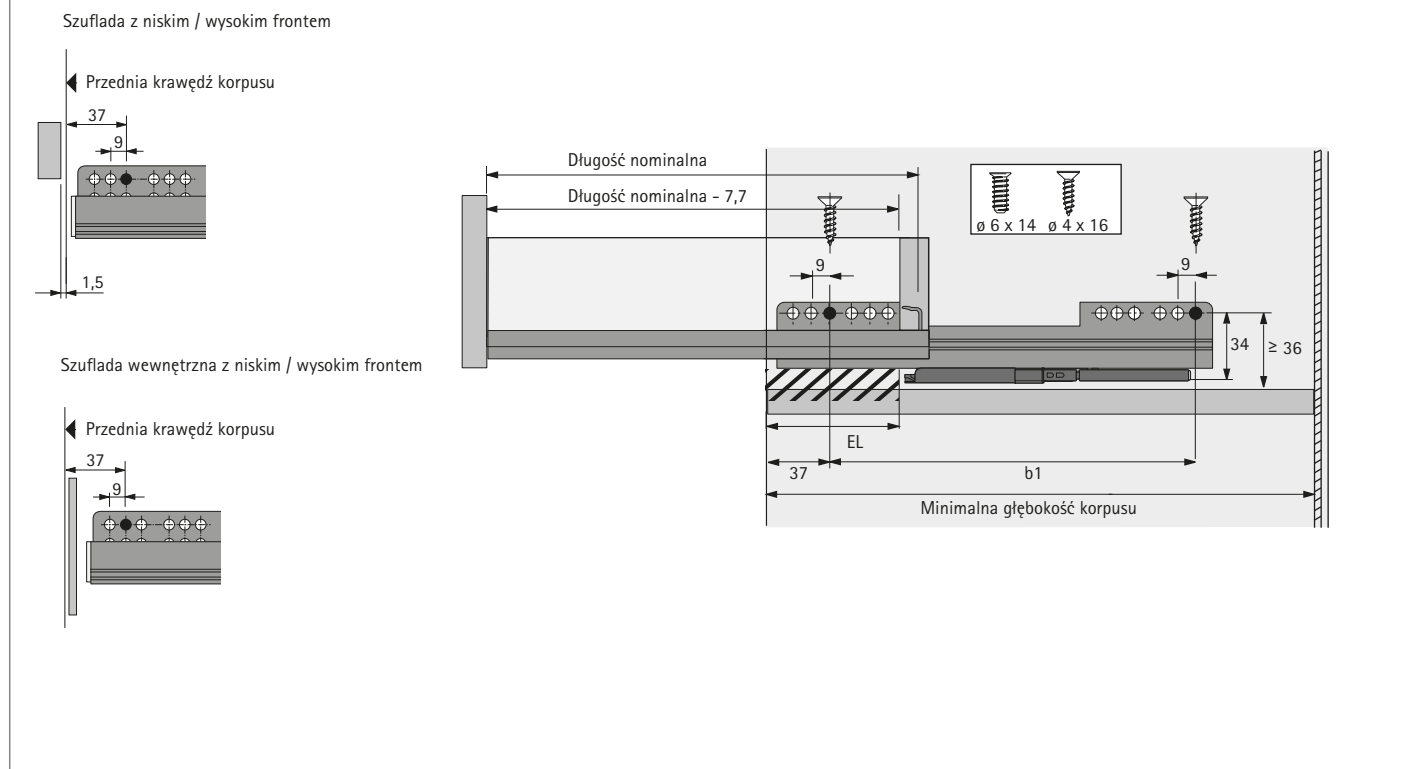
Grubość boku korpusu 19 mm (EB 9,5)

Długość nominalna mm	Art. nr / funkcja komfortu / montaż (strona)				j.op.
	Stop Control		Silent System		
	lewa	prawa	lewa	prawa	
260	9 185 511	9 185 512	9 158 977	9 158 979	1/30 szt.
300	9 185 513	9 185 514	9 158 980	9 158 981	1/30 szt.
350	9 185 515	9 185 516	9 158 982	9 158 983	1/30 szt.
420	9 185 517	9 185 518	9 158 985	9 158 987	1/30 szt.
470	9 185 519	9 185 520	9 158 991	9 158 993	1/30 szt.
520	9 185 521	9 185 522	9 158 994	9 158 995	1/30 szt.

System szuflad dwuciennych InnoTech Atira

- ▶ Prowadnica Quadro 25
- ▶ Częściowy wysuw, obciążenie do 25 kg

Przekrój podłużny



Wymiary montażowe

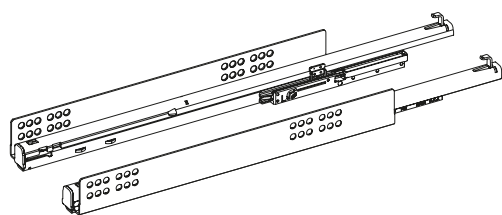
Długość nominalna mm	Rozstaw otworów b1 mm	Strata na wysuwie EL mm	Szuflada z niskim / wysokim frontem Minimalna głębokość korpusu mm	Szuflada wewnętrzna z niskim / wysokim frontem Minimalna głębokość korpusu mm
260	160	50	279	288
300	160	70	315	324
350	160	70	365	374
420	256	82	435	444
470	256	94	485	494
520	256	106	535	544



hettich.com/short/956b9b

System szuflad dwuściennych InnoTech Atira

- ▶ Prowadnica Quadro V6
- ▶ Pełen wysuw, obciążenie do 30 kg



- ▶ Pełen wysuw
- ▶ Montaż nasuwany
- ▶ Obciążenie zgodnie z EN 15338, poziom 3
- ▶ Stal ocynkowana

Grubość boku korpusu 16 mm (EB 12,5)

Długość nominalna mm	Art. nr / funkcja komfortu / montaż (strona)				j.op.
	Silent System		Push to open		
	lewa	prawa	lewa	prawa	
260	9 229 333	9 229 334	9 116 754	9 116 775	1/20 szt.
300	9 208 589	9 208 590	9 117 490	9 117 501	1/20 szt.
350	9 082 523	9 082 525	9 117 473	9 117 474	1/20 szt.
420	9 208 567	9 208 568	9 116 789	9 116 790	1/20 szt.
470	9 065 916	9 065 917	9 115 820	9 115 821	1/20 szt.
520	9 083 739	9 083 740	9 117 871	9 117 872	1/20 szt.

Grubość boku korpusu 18 mm (EB 10,5)

Długość nominalna mm	Art. nr / funkcja komfortu / montaż (strona)				j.op.
	Silent System		Push to open		
	lewa	prawa	lewa	prawa	
260	9 237 598	9 237 600	9 113 945	9 113 951	1/20 szt.
300	9 237 603	9 237 604	9 117 396	9 117 397	1/20 szt.
350	9 237 605	9 237 606	9 117 372	9 117 373	1/20 szt.
420	9 237 607	9 237 608	9 113 907	9 113 938	1/20 szt.
470	9 217 483	9 217 484	9 117 305	9 117 306	1/20 szt.
520	9 237 609	9 237 610	9 118 403	9 118 404	1/20 szt.

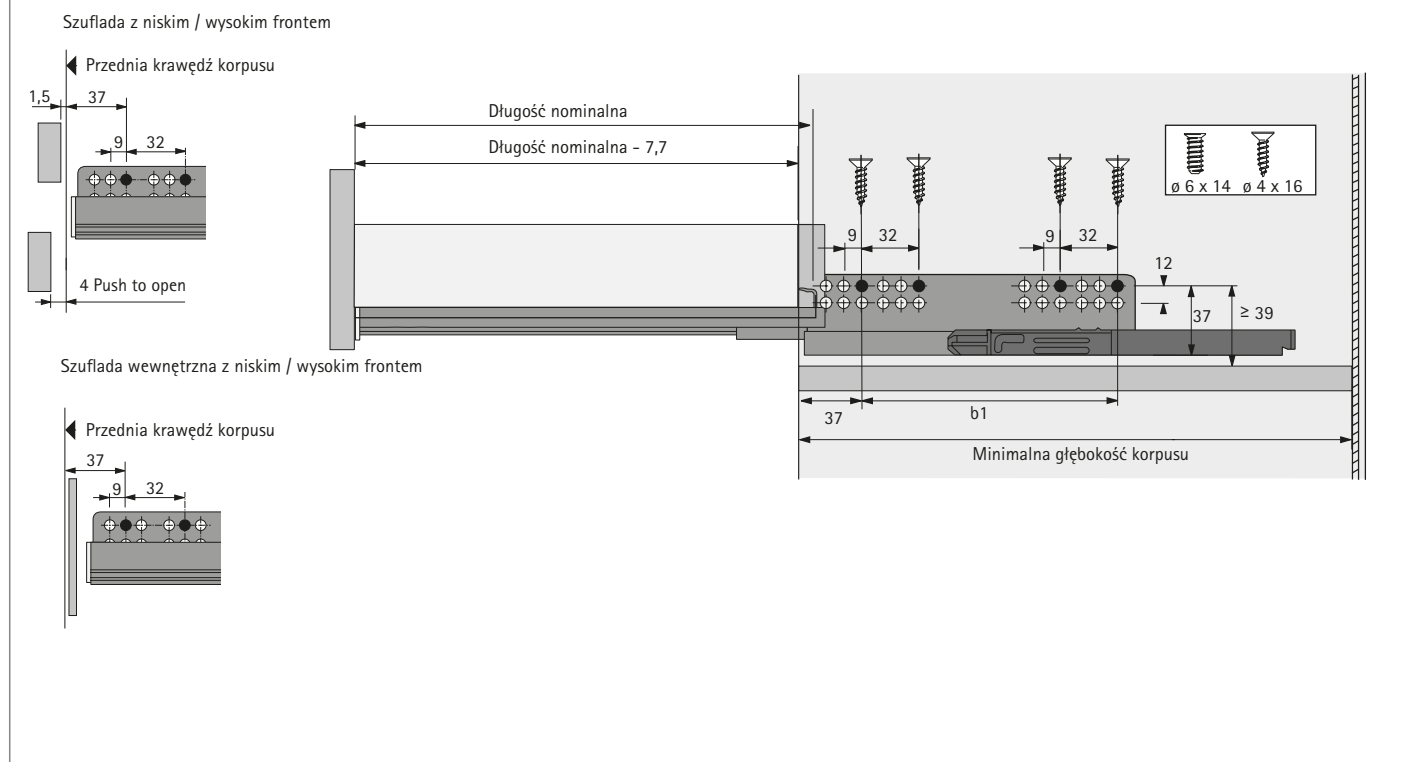
Grubość boku korpusu 19 mm (EB 9,5)

Długość nominalna mm	Art. nr / funkcja komfortu / montaż (strona)				j.op.
	Silent System		Push to open		
	lewa	prawa	lewa	prawa	
260	9 275 752	9 275 753	9 118 210	9 118 221	1/20 szt.
300	9 275 754	9 275 755	9 118 139	9 118 140	1/20 szt.
350	9 275 756	9 275 757	9 118 111	9 118 112	1/20 szt.
420	9 275 761	9 275 762	9 117 979	9 117 980	1/20 szt.
470	9 275 759	9 275 760	9 117 913	9 117 914	1/20 szt.
520	9 275 763	9 275 764	9 118 246	9 118 247	1/20 szt.

System szuflad dwuciennych InnoTech Atira

- ▶ Prowadnica Quadro V6
- ▶ Pełen wysuw, obciążenie do 30 kg

Przekrój podłużny



Wymiary montażowe

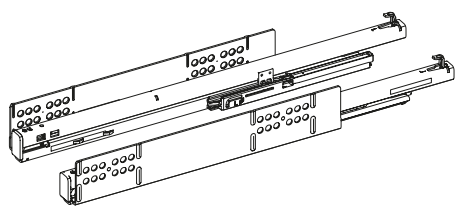
Długość nominalna mm	Rozstaw otworów b1 mm	Szuflada z niskim / wysokim frontem Minimalna głębokość korpusu mm	Szuflada wewnętrzna z niskim / wysokim frontem Minimalna głębokość korpusu mm
260	160	279	288
300	160	315	324
350	160	365	374
420	224	435	444
470	256	485	494
520	256	535	544



hettich.com/short/8c2567

System szuflad dwuściennych InnoTech Atira

- ▶ Prowadnica Quadro V6+
- ▶ Pełen wysuw, obciążenie do 50 kg



- ▶ Pełen wysuw
- ▶ Montaż nasuwany
- ▶ Obciążenie zgodnie z EN 15338, poziom 3
- ▶ Stal ocynkowana

Grubość boku korpusu 16 mm (EB 12,5)

Długość nominalna mm	Art. nr / funkcja komfortu / montaż (strona)				j.op.
	Silent System		Push to open		
	lewa	prawa	lewa	prawa	
300	9 286 979	9 286 980	9 125 143	9 125 144	1/16 szt.
350	9 286 981	9 286 982	9 125 133	9 125 134	1/16 szt.
420	9 286 983	9 286 984	9 124 967	9 124 968	1/16 szt.
470	9 102 883	9 102 884	9 117 366	9 117 367	1/16 szt.
520	9 163 155	9 163 156	9 125 209	9 125 210	1/16 szt.
620	9 275 765	9 275 766	9 117 370	9 117 371	1/8 szt.

Grubość boku korpusu 18 mm (EB 10,5)

Długość nominalna mm	Art. nr / funkcja komfortu / montaż (strona)				j.op.
	Silent System		Push to open		
	lewa	prawa	lewa	prawa	
300	9 237 621	9 237 622	9 125 145	9 125 146	1/16 szt.
350	9 237 624	9 237 625	9 125 112	9 125 113	1/16 szt.
420	9 237 628	9 237 629	9 124 961	9 124 962	1/16 szt.
470	9 217 485	9 217 486	9 124 938	9 124 939	1/16 szt.
520	9 237 638	9 237 640	9 125 149	9 125 150	1/16 szt.
620	9 237 641	9 237 642	9 125 211	9 125 212	1/8 szt.

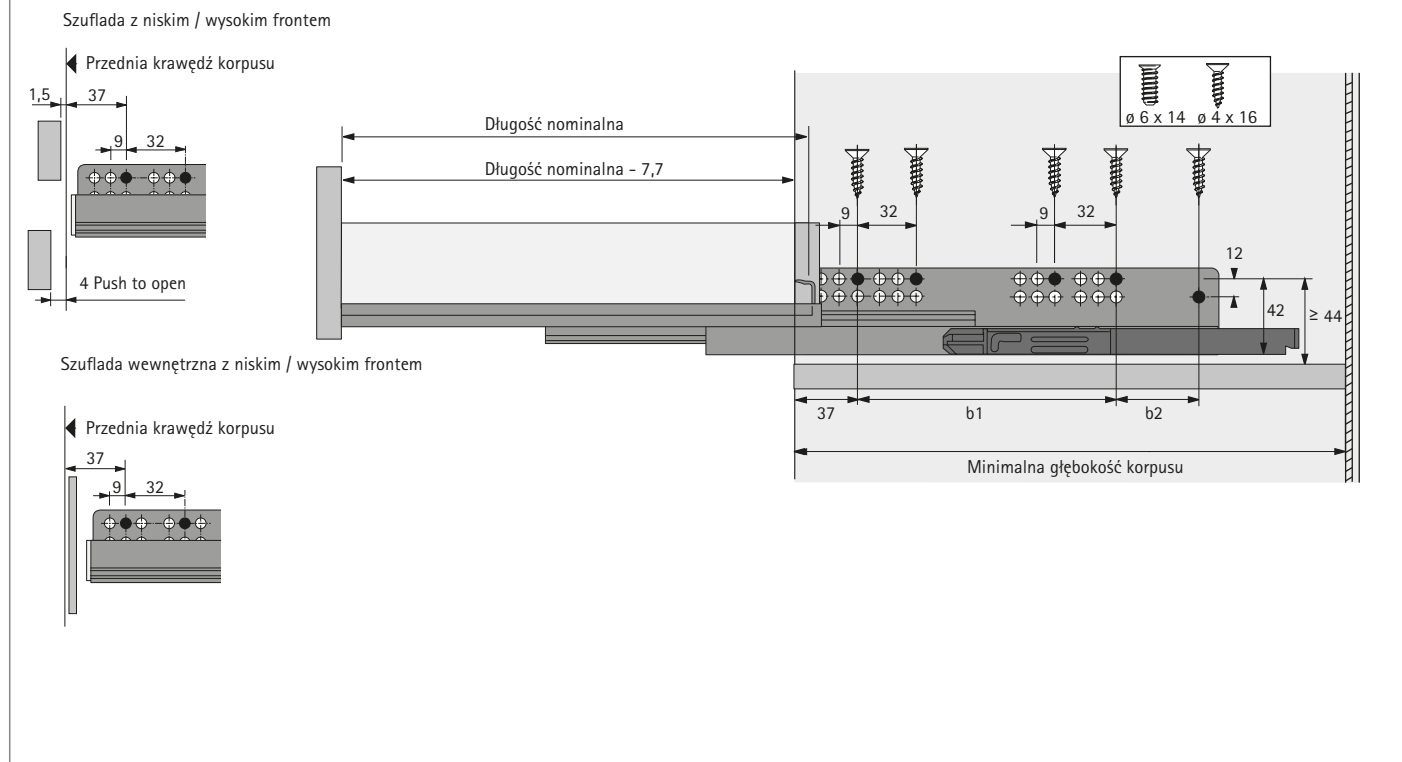
Grubość boku korpusu 19 mm (EB 9,5)

Długość nominalna mm	Art. nr / funkcja komfortu / montaż (strona)				j.op.
	Silent System		Push to open		
	lewa	prawa	lewa	prawa	
300	9 286 985	9 286 986	9 125 147	9 125 148	1/16 szt.
350	9 286 987	9 286 988	9 125 135	9 125 136	1/16 szt.
420	9 287 009	9 287 010	9 124 973	9 124 974	1/16 szt.
470	9 287 011	9 287 012	9 124 957	9 124 958	1/16 szt.
520	9 287 013	9 287 014	9 125 207	9 125 208	1/16 szt.
620	9 287 015	9 287 016	9 125 213	9 125 214	1/8 szt.

System szuflad dwuciennych InnoTech Atira

- ▶ Prowadnica Quadro V6+
- ▶ Pełen wysuw, obciążenie do 50 kg

Przekrój podłużny



Wymiary montażowe

Długość nominalna mm	Rozstaw otworów b1 mm	Rozstaw otworów b2 mm	Szuflada z niskim / wysokim frontem Minimalna głębokość korpusu mm	Szuflada wewnętrzna z niskim / wysokim frontem Minimalna głębokość korpusu mm
300	160		315	324
350	192		365	374
420	224		435	444
470	256		485	494
520	256		535	544
620	352	64	635	644

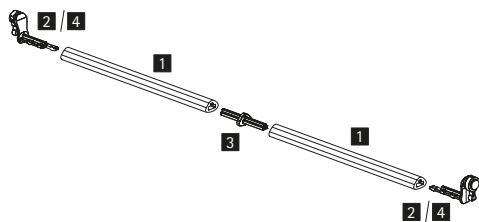


hettich.com/short/85ec6b

System szuflad dwuściennych InnoTech Atira

- ▶ Prowadnice Quadro V6 i Quadro V6+
- ▶ Synchronizacja do Push to open

Synchronizacja Quadro Push to open



- ▶ Zalecane stosowanie przy szerokości korpusu powyżej 600 mm
- ▶ Dla długości nominalnych 260 - 620 mm
- ▶ Drażek synchronizujący, do przycięcia do maksymalnej szerokości korpusu 2000 mm, możliwość przedłużenia za pomocą łącznika
- ▶ Nie można stosować z prowadnicą Quadro z częściowym wysuwem

Wymagane elementy:

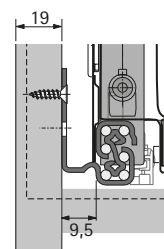
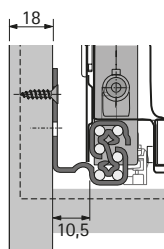
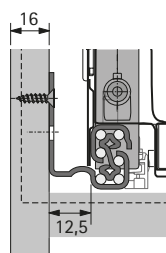
- ▶ 1 szt. drażka synchronizującego
- ▶ 2 szt. adapterów
- ▶ Stosowanie łącznika pozwala na zmniejszenie ilości odpadów

Artykuł	Art. nr	j.op.
1 Drażek synchronizujący	9 236 718	1/100 szt.
2 Adapter typ A	9 219 966	1/200 szt.
3 Łącznik	9 221 295	1/20 szt.
4 Adapter typ B	9 219 965	1/200 szt.

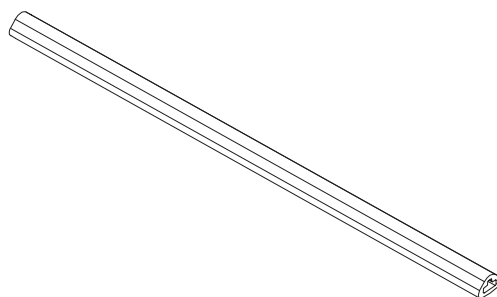
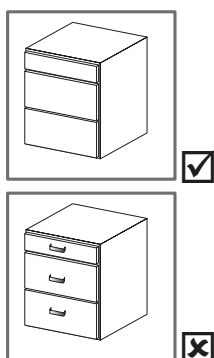
Szerokość zabudowy Quadro

Mając do dyspozycji różne szerokości zabudowy Quadro (EB) można pracować z szufladami o różnych grubościach boku (KD). Obowiązuje tu następująca zależność wymiarów:

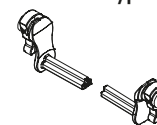
KD mm	16	18	19
EB mm	12,5	10,5	9,5



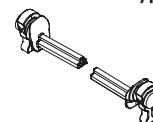
Push to open z opcjonalną synchronizacją



Quadro V6 typ B



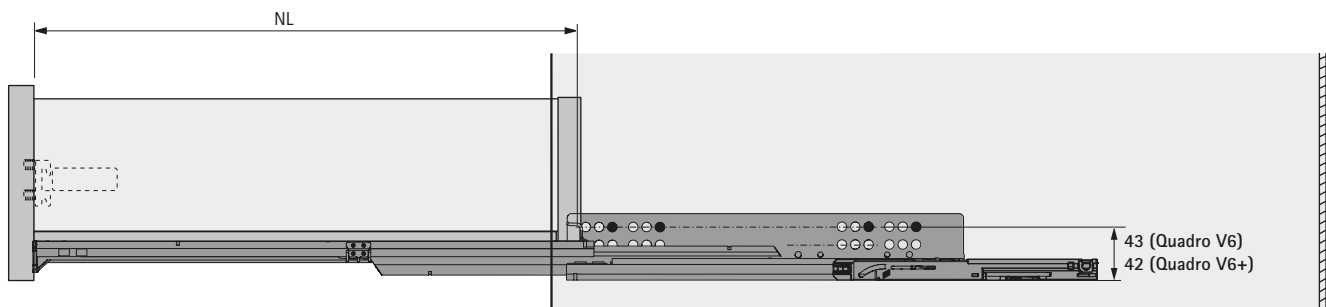
Quadro V6+ typ A



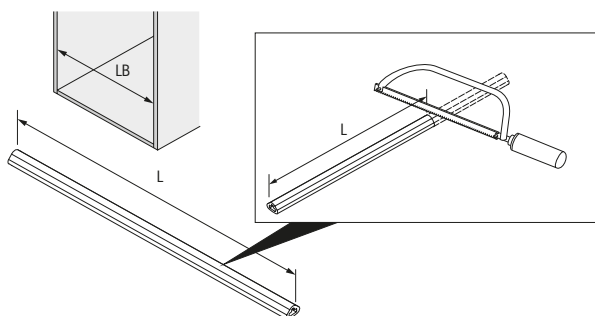
System szuflad dwuciennych InnoTech Atira

- ▶ Prowadnice Quadro V6 i Quadro V6+
- ▶ Synchronizacja do Push to open

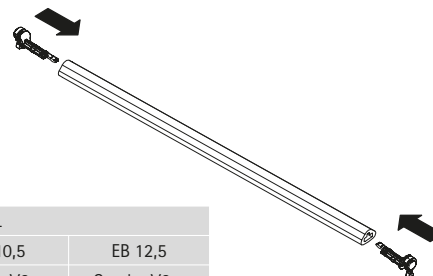
Przekrój podłużny



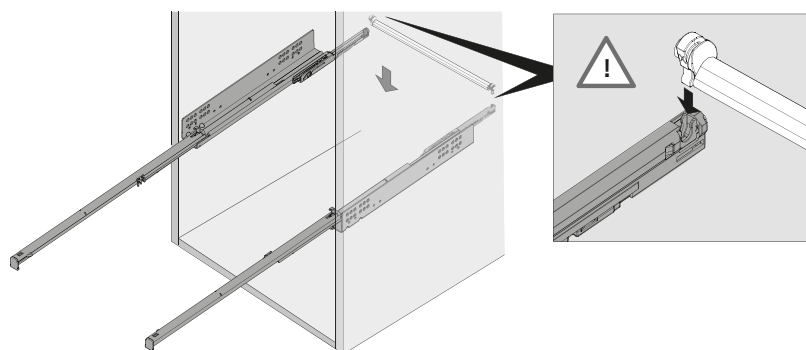
Wymiary docięcia



L		
EB 9,5	EB 10,5	EB 12,5
Quadro V6 Quadro V6+	Quadro V6 Quadro V6+	Quadro V6 Quadro V6+
LB - 65	LB - 67	LB - 71



Montaż

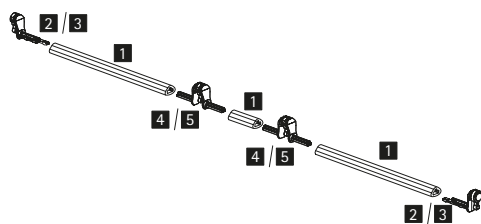


hettich.com/short/690699

System szuflad dwuściennych InnoTech Atira

- ▶ Prowadnice Quadro V6 i Quadro V6+
- ▶ Synchronizacja do szuflad za wspólnym frontem do Push to open

Synchronizacja Quadro Push to open do dwóch szuflad za wspólnym frontem



- ▶ Zalecane stosowanie przy szerokości korpusu powyżej 600 mm
- ▶ Dla długości nominalnych 260 - 620 mm
- ▶ Drażek synchronizujący, długość 2000 mm
- ▶ Nie można stosować z prowadnicą Quadro z częściowym wysuwem

Wymagane elementy:

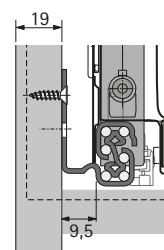
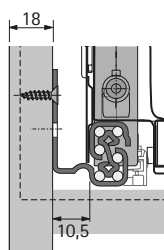
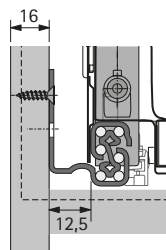
- ▶ 1 szt. drążka synchronizującego
- ▶ 2 szt. adapterów
- ▶ 2 szt. adapterów 2-stronnych

Artykuł	Art. nr	j.op.
1 Drażek synchronizujący	9 236 718	1/100 szt.
2 Adapter typ A	9 219 966	1/200 szt.
3 Adapter typ B	9 219 965	1/200 szt.
4 Adapter 2-stronny typ A	9 236 526	1/20 szt.
5 Adapter 2-stronny typ B	9 236 527	1/20 szt.

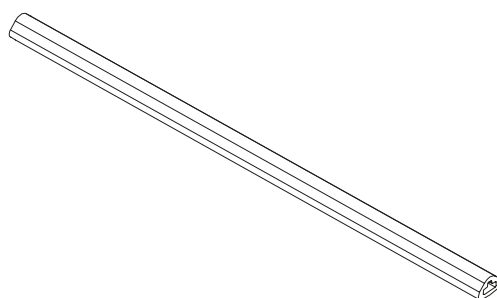
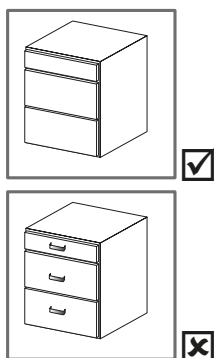
Szerokość zabudowy Quadro

Mając do dyspozycji różne szerokości zabudowy Quadro (EB) można pracować z szufladami o różnych grubościach boku (KD). Obowiązuje tu następująca zależność wymiarów:

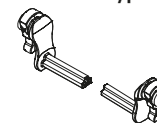
KD mm	16	18	19
EB mm	12,5	10,5	9,5



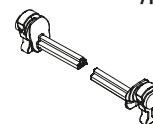
Push to open z opcjonalną synchronizacją



Quadro V6 typ B



Quadro V6+ typ A

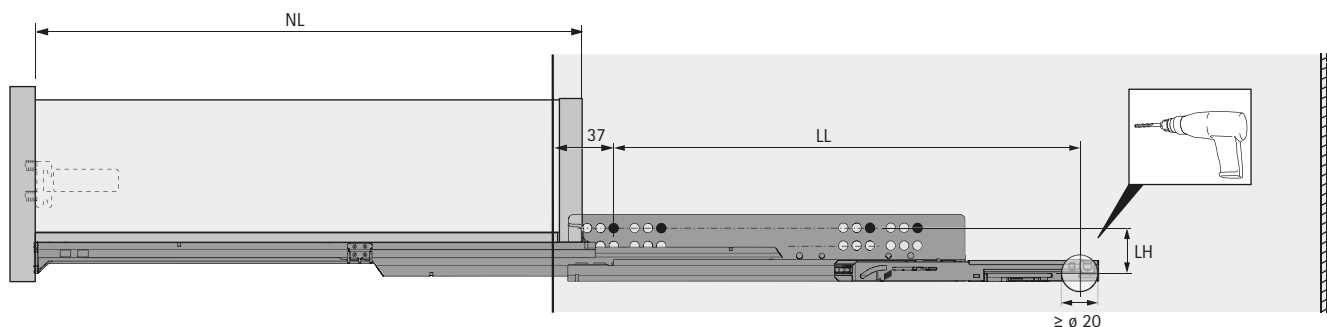


hettich.com/short/690699

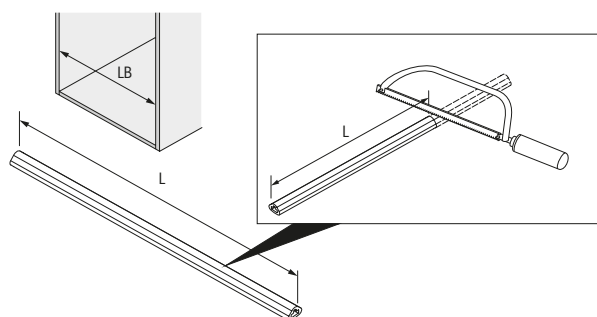
System szuflad dwuciennych InnoTech Atira

- ▶ Prowadnice Quadro V6 i Quadro V6+
- ▶ Synchronizacja do szuflad za wspólnym frontem do Push to open

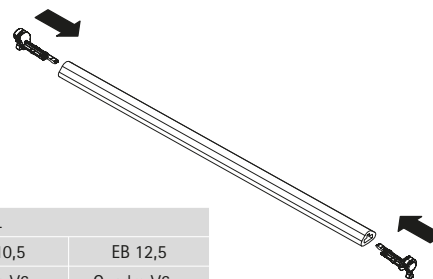
Przekrój podłużny



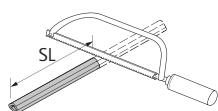
Wymiary docięcia



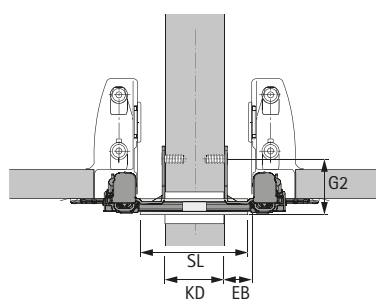
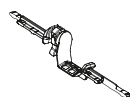
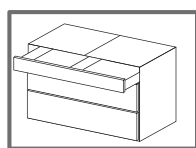
L		
EB 9,5	EB 10,5	EB 12,5
Quadro V6	Quadro V6	Quadro V6
Quadro V6+	Quadro V6+	Quadro V6+
LB - 65	LB - 67	LB - 71



Montaż



$$SL = KD + 2 \times EB - 6$$

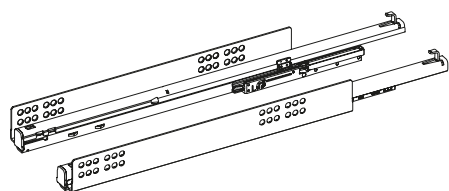


Wymiary docięcia

Quadro V6 typ B						
NL	260	300	350	420	470	520
LL	257	262	310	370	400	442
Quadro V6+ typ A						
NL	300	350	420	470	520	620
LL	261	309	345	381	435	513
	LH		G2			
Quadro V6	33	Quadro V6	43			
Quadro V6+	38	Quadro V6+	46			

System szuflad dwuściennych InnoTech Atira

- ▶ Prowadnica Quadro do Push to open Silent
- ▶ Pełen wysuw



- ▶ Tylko do zastosowania z systemem otwierania Push to open Silent
- ▶ Pełen wysuw
- ▶ Montaż nasuwany
- ▶ Obciążenie zgodnie z EN 15338, poziom 3
- ▶ Stal ocynkowana

Grubość boku korpusu 16 mm (EB 12,5)

Długość nominalna mm	Art. nr / rodzaj prowadnicy Quadro / obciążenie / montaż (strona)							
	Quadro V6 Push to open Silent				j.op.	Quadro V6+ Push to open Silent		j.op.
	10 kg		30 kg			50 kg		
lewa	prawa	lewa	prawa	lewa	prawa			
260	9 243 707	9 243 708	9 243 716	9 243 717	1/20 szt.			
300	9 243 710	9 243 711	9 243 719	9 243 720	1/20 szt.	9 243 770	9 243 771	1/16 szt.
350	9 243 713	9 243 714	9 243 722	9 243 723	1/20 szt.	9 243 773	9 243 774	1/16 szt.
420			9 243 725	9 243 726	1/20 szt.	9 243 776	9 243 777	1/16 szt.
470			9 243 728	9 243 729	1/20 szt.	9 243 779	9 243 780	1/16 szt.
520			9 243 731	9 243 732	1/20 szt.	9 243 782	9 243 783	1/16 szt.
620						9 243 785	9 243 786	1/8 szt.

Grubość boku korpusu 18 mm (EB 10,5)

Długość nominalna mm	Art. nr / rodzaj prowadnicy Quadro / obciążenie / montaż (strona)							
	Quadro V6 Push to open Silent				j.op.	Quadro V6+ Push to open Silent		j.op.
	10 kg		30 kg			50 kg		
lewa	prawa	lewa	prawa	lewa	prawa			
260	9 243 680	9 243 681	9 243 689	9 243 690	1/20 szt.			
300	9 243 683	9 243 684	9 243 692	9 243 693	1/20 szt.	9 243 752	9 243 753	1/16 szt.
350	9 243 686	9 243 687	9 243 695	9 243 696	1/20 szt.	9 243 755	9 243 756	1/16 szt.
420			9 243 698	9 243 699	1/20 szt.	9 243 758	9 243 759	1/16 szt.
470			9 243 701	9 243 702	1/20 szt.	9 243 761	9 243 762	1/16 szt.
520			9 243 704	9 243 705	1/20 szt.	9 243 764	9 243 765	1/16 szt.
620						9 243 767	9 243 768	1/8 szt.

Grubość boku korpusu 19 mm (EB 9,5)

Długość nominalna mm	Art. nr / rodzaj prowadnicy Quadro / obciążenie / montaż (strona)							
	Quadro V6 Push to open Silent				j.op.	Quadro V6+ Push to open Silent		j.op.
	10 kg		30 kg			50 kg		
lewa	prawa	lewa	prawa	lewa	prawa			
260	9 243 653	9 243 654	9 243 662	9 243 663	1/20 szt.			
300	9 243 656	9 243 657	9 243 665	9 243 666	1/20 szt.	9 243 734	9 243 735	1/16 szt.
350	9 243 659	9 243 660	9 243 668	9 243 669	1/20 szt.	9 243 737	9 243 738	1/16 szt.
420			9 243 671	9 243 672	1/20 szt.	9 243 740	9 243 741	1/16 szt.
470			9 243 674	9 243 675	1/20 szt.	9 243 743	9 243 744	1/16 szt.
520			9 243 677	9 243 678	1/20 szt.	9 243 746	9 243 747	1/16 szt.
620						9 243 749	9 243 750	1/8 szt.

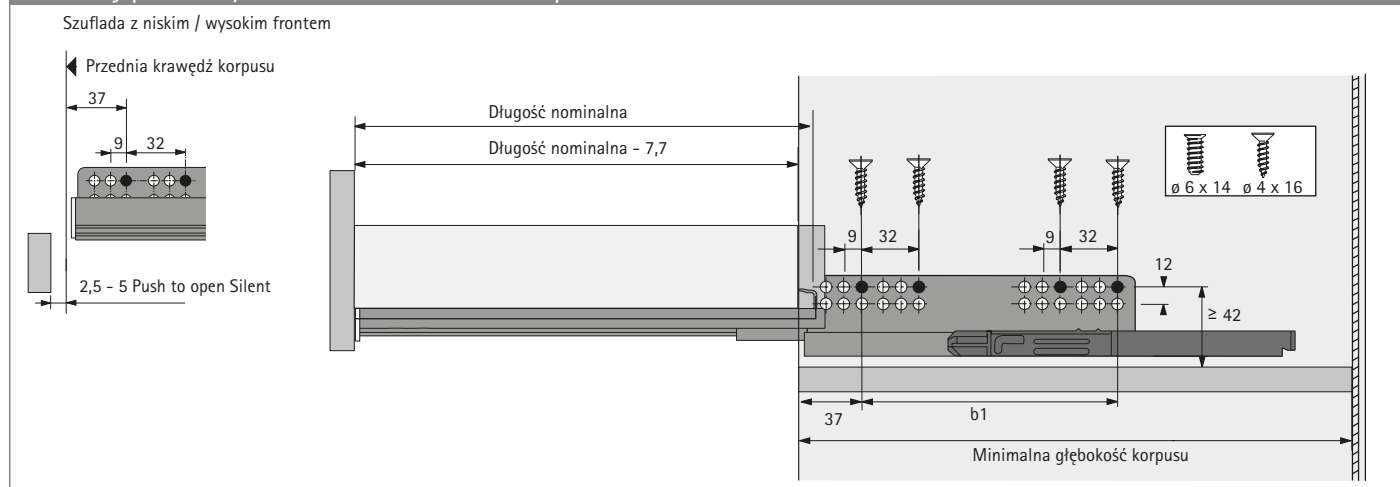


hettich.com/short/6625fd

System szuflad dwuciennych InnoTech Atira

- ▶ Prowadnica Quadro do Push to open Silent
- ▶ Pełen wysuw

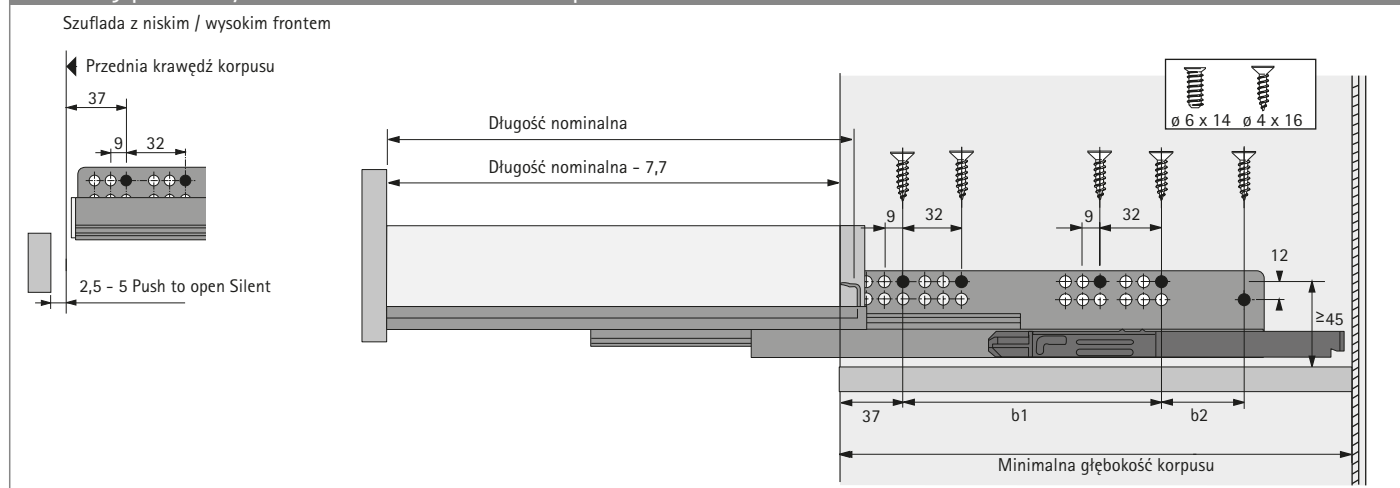
Przekrój podłużny Quadro V6 do Push to open Silent



Wymiary montażowe

Długość nominalna mm	Rozstaw otworów b1 mm	Szuflada z niskim / wysokim frontem Minimalna głębokość korpusu mm	Szuflada wewnętrzna z niskim / wysokim frontem Minimalna głębokość korpusu mm
260	160	279	288
300	160	315	324
350	160	365	374
420	224	435	444
470	256	485	494
520	256	535	544

Przekrój podłużny Quadro V6+ do Push to open Silent



Wymiary montażowe

Długość nominalna mm	Rozstaw otworów b1 mm	Rozstaw otworów b2 mm	Szuflada z niskim / wysokim frontem Minimalna głębokość korpusu mm	Szuflada wewnętrzna z niskim / wysokim frontem Minimalna głębokość korpusu mm
260				
300	160		315	324
350	192		365	374
420	224		435	444
470	256		485	494
520	256		535	544
620	352	64	635	644

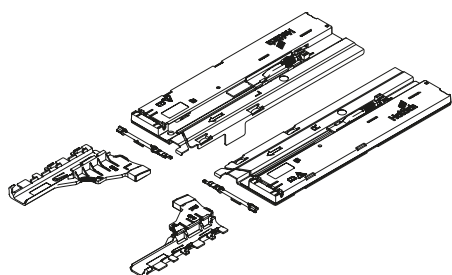
System szuflad dwuściennych InnoTech Atrra

► System otwierania Push to open Silent



- System otwierania połączony z Silent System
- Minimalna szczelina frontu 2,5 mm
- W celu zapewnienia optymalnego działania oraz obszaru uruchomienia mechanizmu zalecane jest zastosowanie synchronizacji
- Elastyczny adapter pozwala na zastosowanie synchronizacji również w przypadku wygiętych i ukośnych frontów
- Regulacja frontu: 3-płaszczyznowa w szufladzie z niskim frontem, 4-płaszczyznowa w szufladzie z wysokim frontem
- System magazynowania energii szuflady wspomaga ciche domykanie
- Możliwość otwarcia i zamknięcia szuflady za pomocą uchwytu
- Montaż bez użycia narzędzi
- Do wszystkich nominalnych długości szuflad i szerokości korpusu od 275 mm

System otwierania Push to open Silent do InnoTech Atrra



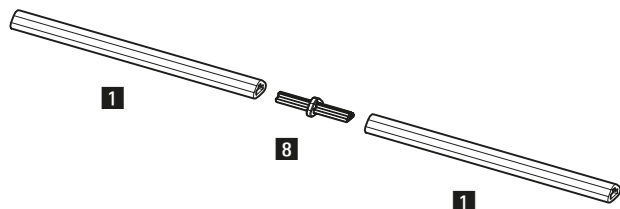
- W celu zapewnienia optymalnego działania oraz obszaru uruchomienia mechanizmu zalecane jest zastosowanie synchronizacji

Zestaw składa się z:

- 1 kpl. jednostek Push to open Silent, lewa i prawa
- 1 kpl. aktywatorów, lewy i prawy
- 2 szt. adapterów do synchronizacji

Obciążenie całkowite kg	Quadro kg	Długość nominalna mm	Art. nr	j.op.
<10	10 (V6)	260 – 350	9 240 161	1 kpl.
8 – 20	30 (V6)	260 – 520	9 240 162	1 kpl.
10 – 30	30 (V6)	260 – 520	9 240 163	1 kpl.
20 – 50	50 (V6+)	300 – 520	9 240 164	1 kpl.

Drażek synchronizujący i łączniki



Drażek synchronizujący:

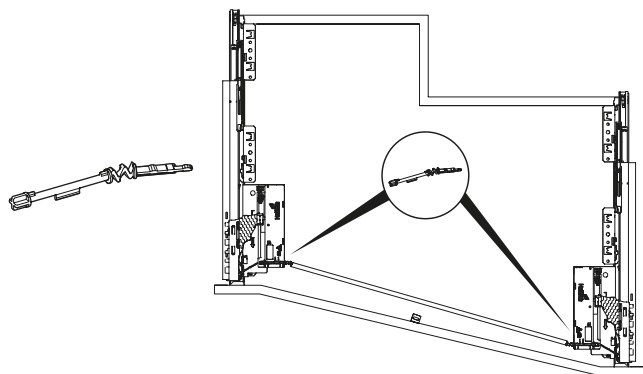
- Do przycięcia
- Długość 2000 mm
- Aluminium anodowane

Łącznik:

- Do przedłużenia drążka synchronizującego / zmniejszenia ilości odpadów
- Tworzywo sztuczne, kolor szary

Artykuł	Art. nr	j.op.
1 Drażek synchronizujący	9 236 718	1/100 szt.
8 Łącznik	9 221 295	1/20 szt.

Adapter elastyczny



- Zastosowanie w przypadku szuflady z prowadnicami o różnych długościach, z ukośnymi lub wygiętymi frontami
- Zastępuje adapter do synchronizacji w zestawie Push to open Silent

Art. nr	j.op.
9 262 213	1/20 szt.

System szuflad dwuciennych InnoTech Atira

► System otwierania Push to open Silent

Zalecenia dla szuflady (wysokość frontu do ok. 150 mm, małe obciążenie)*

Długość nominalna mm	Szerokość nominalna mm											
	275	300	350	400	500	600	700	800	900	1000	1100	1200
260												
300												
350												
420												
470												
520												
620												

Zalecenia dla szuflady z wysokim frontem (wysokość frontu do ok. 300 mm, średnie obciążenie)*

Długość nominalna mm	Szerokość nominalna mm											
	275	300	350	400	500	600	700	800	900	1000	1100	1200
260												
300												
350												
420												
470												
520												
620												

Zalecenia dla ciężkiej szuflady z wysokim frontem (wysokość frontu do ok. 300 mm, duże obciążenie, np. stosy talerzy)*

Długość nominalna mm	Szerokość nominalna mm											
	275	300	350	400	500	600	700	800	900	1000	1100	1200
260												
300												
350												
420												
470												
520												
620												

Nr art. Push to open Silent:

9 240 161

9 240 162

9 240 163

9 240 164

* Zalecenia związane ze standardowym zastosowaniem (front z płyty wiórowej o grubości 19 mm, zawartość szuflad typowa dla gospodarstwa domowego), dokładne zalecenia odnośnie wielkości frontów i materiałów znajdują się w naszym konfiguratorze online.



Dalsze informacje:
<http://www.hettich.com/short/3e1c7c>



hettich.com/short/577293

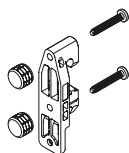
System szuflad dwuciennych InnoTech Atrira

▶ Łącznik do frontów od 10 mm



- ▶ Do frontu o grubości od 10 mm
- ▶ Mufa dla optymalnego zamocowania w miękkich materiałach (MDF, wytrzymałość na rozciąganie prostopadłe > 0,6 N/mm², płyta wiórowa, wytrzymałość na rozciąganie prostopadłe > 0,45 N/mm²)
- ▶ Śruba samogwintująca dla optymalnego zamocowania w twardych materiałach (np. materiały mineralne, kamień naturalny, kamień sztuczny, płytki ceramiczne)
- ▶ Zastosowanie ze standardowymi elementami mocującymi front
- ▶ Mocowanie należy dobrać odpowiednio do rodzaju i jakości materiału oraz sprawdzić za pomocą odpowiednich testów

Mocowanie do oskrzyni

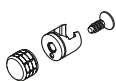


Zestaw składa się z:

- ▶ 2 szt. elementów mocujących front
- ▶ 4 szt. muf $\varnothing 10 \times 8$ mm
- ▶ 4 szt. śrub samogwintujących $\varnothing 3,5 \times 22$ mm

Art. nr	j.op.
9 268 143	1 kpl.

Mocowanie do relingu wzdłużnego



Zestaw składa się z:

- ▶ 2 szt. elementów mocujących front do relingu wzdłużnego
- ▶ 2 szt. muf $\varnothing 10 \times 8$ mm
- ▶ 2 szt. śrub samogwintujących $\varnothing 3,5 \times 9,5$ mm

Art. nr	j.op.
9 268 145	1 kpl.

Mocowanie do DesignSide



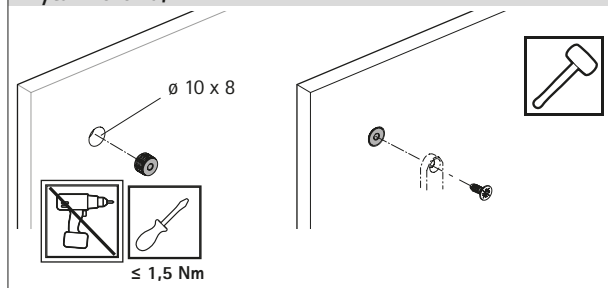
Zestaw składa się z:

- ▶ 2 szt. elementów mocujących front do DesignSide
- ▶ 6 szt. muf $\varnothing 10 \times 8$ mm
- ▶ 6 szt. śrub samogwintujących $\varnothing 3,5 \times 9,5$ mm

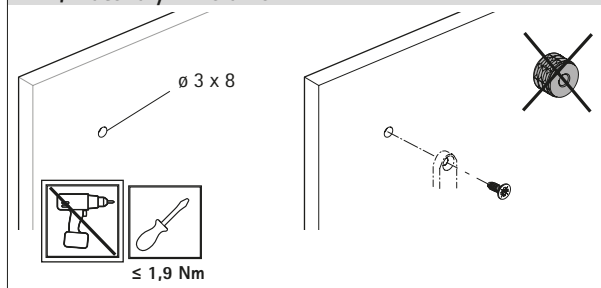
Art. nr	j.op.
9 268 144	1 kpl.

Wskazówki montażowe

Płyta wiórowa, MDF



HPL, materiały mineralne



Mocowanie należy dobrać odpowiednio do rodzaju i jakości materiału oraz sprawdzić za pomocą odpowiednich testów.

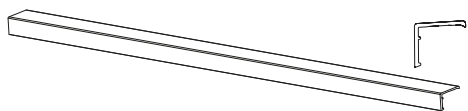
System szuflad dwuściennych InnoTech Atira

- ▶ Opcje personalizacji
- ▶ Profil dekoracyjny



- ▶ Do zastosowania w szufladach niskich oraz wysokich z relingiem
- ▶ Szybka zmiana designu szuflady - również w gotowych meblach
- ▶ Samoprzylepne profile imitujące metal lub drewno
- ▶ Niezmienione procesy produkcyjne

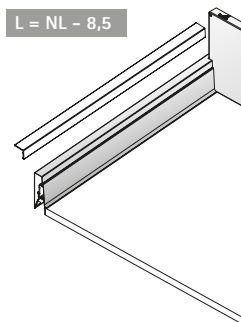
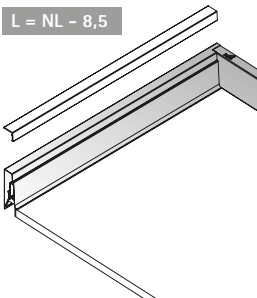
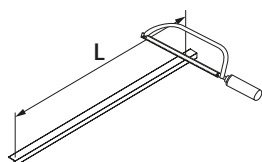
Profil dekoracyjny



- ▶ Możliwość skrócenia
- ▶ Długość 611,5 mm
- ▶ Do przyklejenia
- ▶ Tworzywo sztuczne

Kolor	Art. nr	j.op.
imitacja stali nierdzewnej	9 240 706	1/10 szt.
imitacja chromu	9 240 704	1/10 szt.
imitacja aluminium	9 240 705	1/10 szt.
imitacja dębu	9 240 707	1/10 szt.
imitacja orzecha	9 240 708	1/10 szt.

Docięcie



hettich.com/short/17a127

System szuflad dwuciennych InnoTech Atira

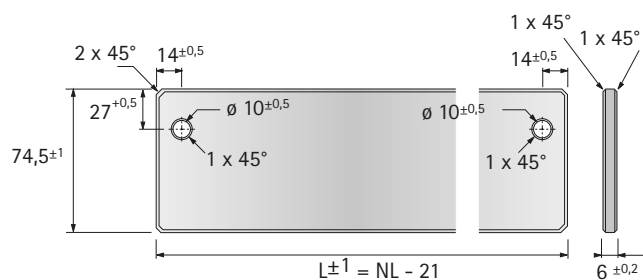
- ▶ Opcje personalizacji
- ▶ DesignSide wykonany z indywidualnych materiałów



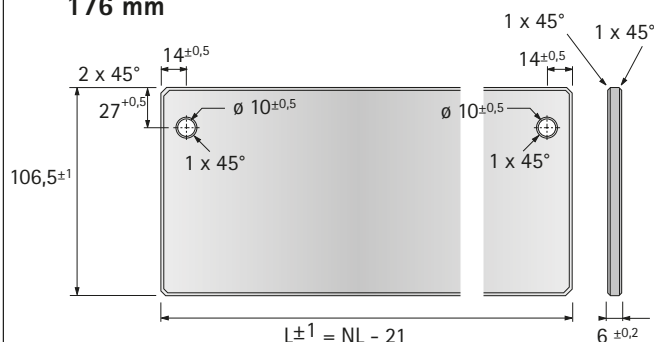
- ▶ Indywidualne akcenty zapewniają DesignSide wykonane z indywidualnych materiałów
- ▶ Swoboda pod względem wyboru materiału
- ▶ Dla wysokości nominalnych 144 mm i 176 mm

Wymiary dla DesignSide z indywidualnych materiałów

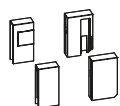
144 mm



176 mm



10 Adapter DesignSide



- ▶ Do zastosowania z DesignSide wykonanym z indywidualnych materiałów
- ▶ Tworzywo sztuczne

Zestaw składa się z:

- ▶ 1 kpl. adapterów przednich DesignSide, lewy i prawy
- ▶ 1 kpl. adapterów tylnych DesignSide, lewy i prawy
- ▶ 2 szt. elementów mocujących front z kołkiem rozporowym
- ▶ Elementów mocujących

12 Element mocujący front do DesignSide



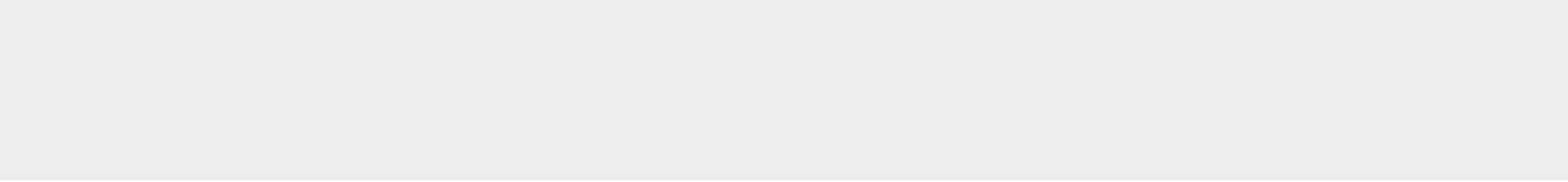
- ▶ Do przykręcania
- ▶ Tworzywo sztuczne

Art. nr	j.op.
9 098 724	1/80 szt.

Kolor	Art. nr / wysokość nominalna mm		j.op.
	144	176	
srebrny	9 196 317	9 196 320	1 kpl.
biały	9 196 318	9 196 321	1 kpl.
antracytowy	9 196 319	9 196 322	1 kpl.



hettich.com/short/0741f2



System szuflad dwuściennych InnoTech Atira

- ▶ Akcesoria dodatkowe
- ▶ Stabilizator frontu / szuflady

Stabilizator szuflady



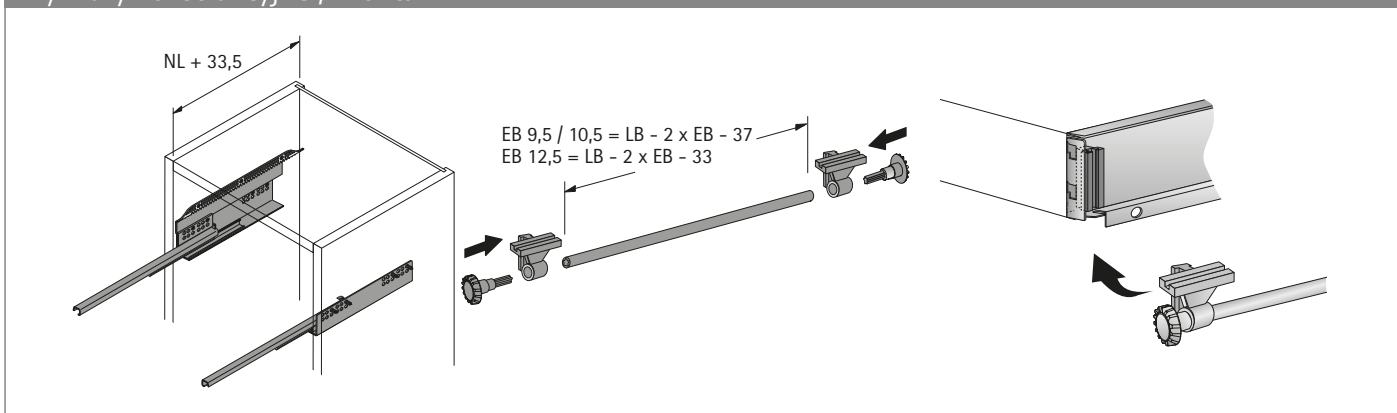
- ▶ Zalecane stosowanie przy szerokości korpusu powyżej 800 mm
- ▶ Dla długości nominalnych 260 - 620 mm
- ▶ Niemożliwe zastosowanie z prowadnicą Quadro z Push to open

Zestaw składa się z:

- ▶ 2 szt. listew zębatych, tworzywo sztuczne
- ▶ 1 szt. wałka do przycięcia, do korpusu o maksymalnej szerokości 1200 mm, aluminium
- ▶ 2 szt. kółek zębatych, tworzywo sztuczne
- ▶ 2 szt. uchwyty, tworzywo sztuczne
- ▶ 2 szt. łożysk do wałka, tworzywo sztuczne

Art. nr	j.op.
9 079 333	1 kpl.

Wymiary konstrukcyjne / montaż



Szablon do nawierceń EB do stabilizatora szuflady InnoTech



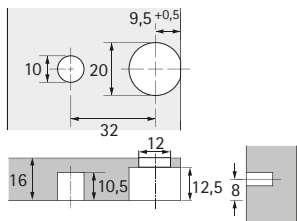
- ▶ Szablon do wykonania nawierceń pod mocowanie stabilizatora szuflady InnoTech / InnoTech Atira (art. nr 9 079 333)
- ▶ Tworzywo sztuczne, kolor biały

Szerokość zabudowy mm	Art. nr	j.op.
9,5 / 10,5	9 080 312	1 szt.
12,5	9 080 311	1 szt.

System szuflad dwuciennych InnoTech Atira

- ▶ Akcesoria dodatkowe
- ▶ Stabilizator frontu / szuflady

VB 36 ze sworzniem kulistym



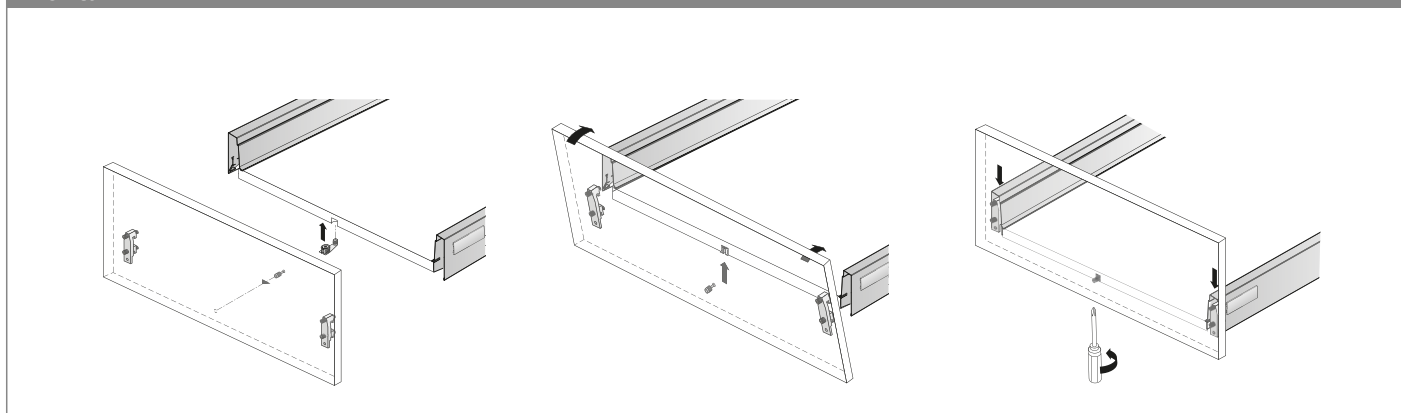
- ▶ Do ustabilizowania szerokich i / lub wysokich frontów
- ▶ Zalecane stosowanie przy szerokości korpusu powyżej 600 mm i / lub wysokości frontu powyżej 450 mm
- ▶ Regulacja wysokości oraz regulacja boczna możliwa jest po zamocowaniu stabilizatora frontu

Zestaw składa się z:

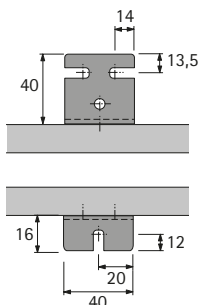
- ▶ 1 szt. złącza VB 36, cynkowy odlew ciśnieniowy, niklowany
- ▶ 1 szt. sworznia kulistego

Art. nr	j.op.
0 040 067	1 kpl.

Montaż



Kątownik do wzmocnienia frontu



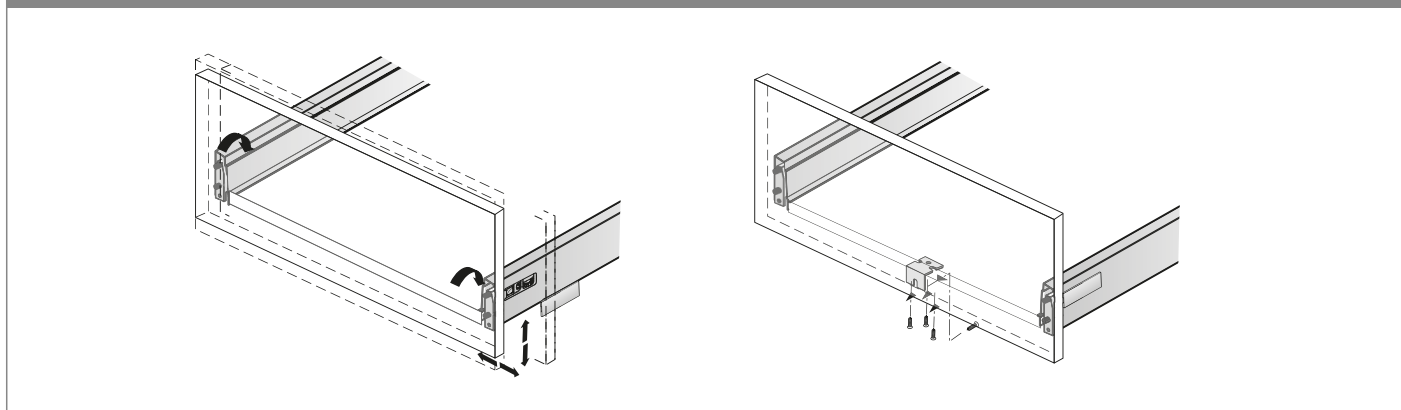
- ▶ Do ustabilizowania szerokich i / lub wysokich frontów
- ▶ Zalecane stosowanie przy szerokości korpusu powyżej 600 mm i / lub wysokości frontu powyżej 450 mm
- ▶ Do montażu pod dnem szuflady po dokonaniu regulacji frontu

Zestaw składa się z:

- ▶ 1 szt. kątownika do wzmocnienia frontu, stal chromianowana
- ▶ 3 szt. wkrętów specjalnych $\varnothing 5 \times 14$ mm
- ▶ 1 szt. wkrętu panhead $\varnothing 4,0 \times 12$ mm

Art. nr	j.op.
9 079 232	1 kpl.

Montaż



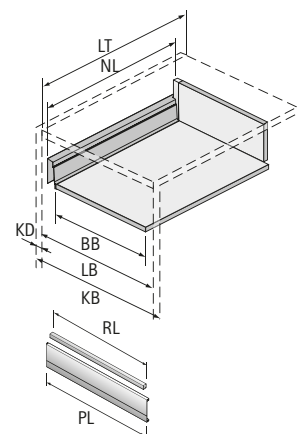
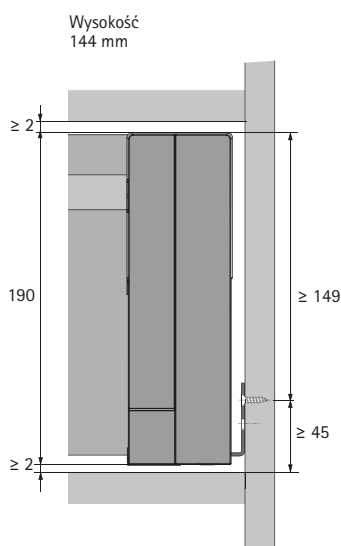
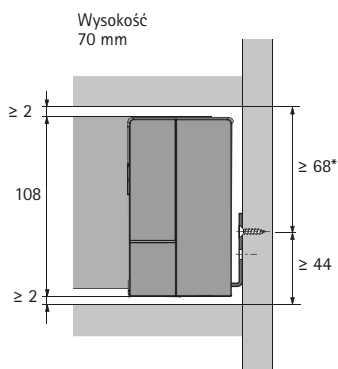
System szuflad dwuciennych InnoTech Atrix

- ▶ Akcesoria dodatkowe
- ▶ Fronty do szuflad wewnętrznych



- ▶ Dla wysokości nominalnej 70, 144 mm
- ▶ Możliwość zastosowania TopSide w szufladzie wewnętrznej
- ▶ Opcjonalne zastosowanie zabieraka do szuflad

Wymiary konstrukcyjne / montażowe



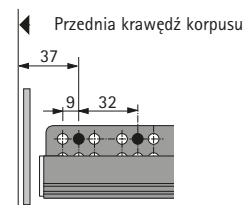
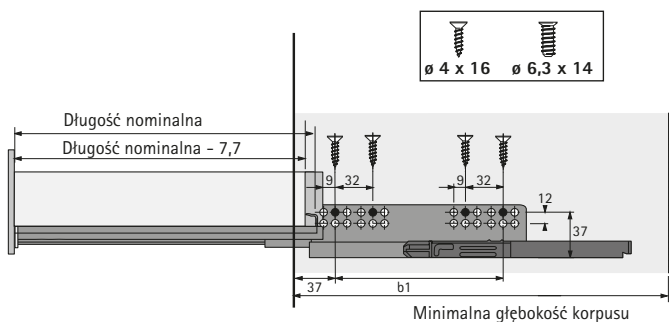
KB Szerokość korpusu	PL Długość profilu / szerokość frontu
RL Długość relingu	LB Szerokość korpusu w świetle
NL Długość nominalna	LT Głębokość korpusu w świetle
KD Grubość boku korpusu	EB Szerokość zabudowy

KD	16	18	19
EB	12,5	10,5	9,5
A	23	21	20

Wymiar	mm
PL	LB - 2 x EB - 57,6
RL	LB - 2 x EB - 90,5
LT Niska szuflada wewn. NL 260	NL + 28
LT Niska szuflada wewn. > NL 260	NL + 24

Miejsca mocowań prowadnicy Quadro V6

Długość nominalna mm	Rozstaw otworów b1 mm
260	160
300	160
350	160
420	224
470	256
520	256

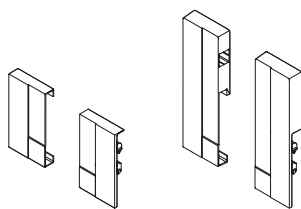


Wskazówka:
Aby uzyskać więcej informacji patrz rozdział Systemy prowadnic.

System szuflad dwuciennych InnoTech Atira

- ▶ Akcesoria dodatkowe
- ▶ Fronty do szuflad wewnętrznych

18 Łącznik frontu



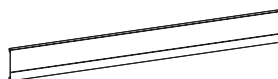
- ▶ Do zastosowania z frontem aluminiowym
- ▶ Tworzywo sztuczne

Zestaw składa się z:

- ▶ 1 kpl. łączników frontu, lewy i prawy

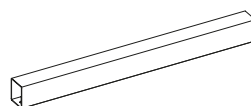
Kolor	Art. nr / wysokość nominalna mm		j.op.
	70	144	
srebrny	9 104 107	9 293 516	1 kpl.
biały	9 196 348	9 293 517	1 kpl.
antracytowy	9 196 349	9 293 518	1 kpl.

16 Front aluminiowy



- ▶ Do przycięcia
- ▶ Długość 2000 mm
- ▶ Aluminium malowane proszkowo

17 Reling do frontu

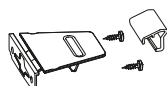


- ▶ Do przycięcia
- ▶ Długość 2000 mm
- ▶ Stal malowana proszkowo

Kolor	Art. nr	j.op.
srebrny	9 194 764	1 szt.
biały	9 194 765	1 szt.
antracytowy	9 194 766	1 szt.

Kolor	Art. nr	j.op.
srebrny	9 194 614	1/30 szt.
biały	9 194 615	1/30 szt.
antracytowy	9 194 616	1/30 szt.

19 Zabierak



- ▶ Do przykręcania
- ▶ Tworzywo sztuczne

Zestaw składa się z:

- ▶ 1 szt. zabieraka
- ▶ 1 szt. podwyższenia profilu
- ▶ Elementów mocujących

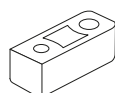
15 Front do szuflad wewnętrznych



- ▶ Dostępny na specjalne zamówienie
- ▶ Do korpusów o standardowej szerokości
- ▶ Z zamontowanymi łącznikami i relingiem
- ▶ Aluminium malowane proszkowo

Kolor szuflady	Kolor	Art. nr	j.op.
srebrny / biały	szary	9 235 838	1 kpl.
antracytowy	antracytowy	9 235 837	1 kpl.

20 Stabilizator frontu



- ▶ Do ustabilizowania szerokich frontów
- ▶ Zalecane stosowanie w korpusach o szerokości od 600 mm
- ▶ Tworzywo sztuczne, kolor biały

Art. nr	j.op.
9 117 782	1/100 szt.



hettich.com/short/4a58b5

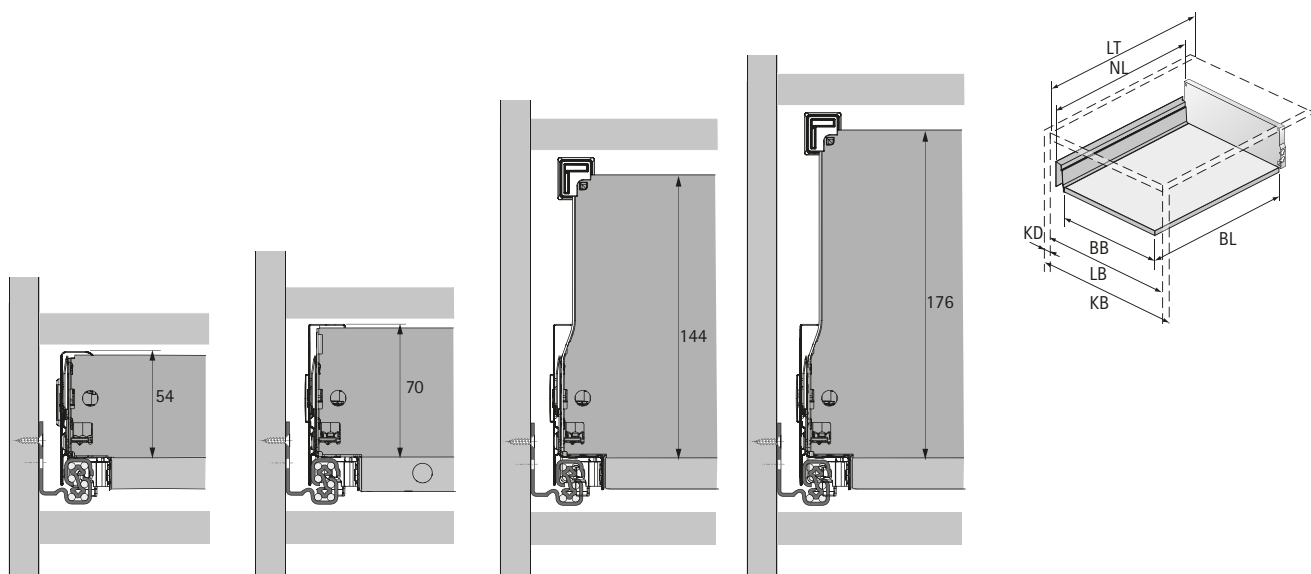
System szuflad dwuciennych InnoTech Atrix

- ▶ Akcesoria dodatkowe
- ▶ Ścianki tylne, stalowa ścianka tylna (dostępna specjalne zamówienie)



- ▶ Dla wysokości nominalnej 54 mm / 70 mm / 144 mm / 176 mm
- ▶ Stal malowana proszkowo

Wymiary konstrukcyjne / montażowe

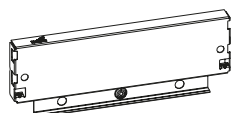


BB Szerokość dna	RB Szerokość ścianki tylnej	LB Szerokość korpusu w świetle
BL Długość dna	NL Długość nominalna	LT Głębokość korpusu w świetle
KB Szerokość korpusu	KD Grubość boku korpusu	EB Szerokość zabudowy

KD	16	18	19
EB	12,5	10,5	9,5
A	23	21	20

Wymiar	mm
BL	NL - 3
BB	LB - 2 x EB - 51,5

21 Stalowa ścianka tylna



- ▶ Dostępna na specjalne zamówienie
- ▶ Do korpusów o standardowej szerokości
- ▶ Stal malowana proszkowo



hettich.com/short/cef868

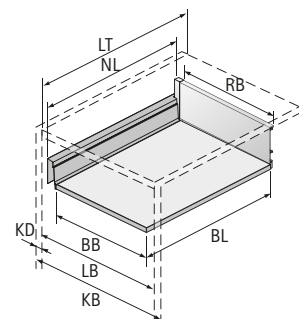
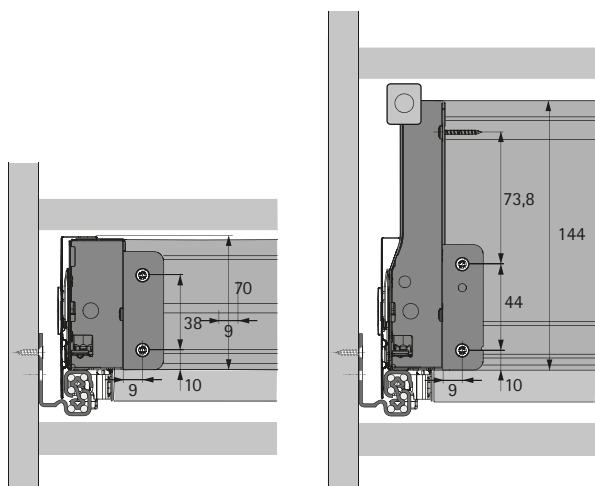
System szuflad dwuciennych InnoTech Atira

- ▶ Akcesoria dodatkowe
- ▶ Ścianki tylne, aluminiowa ścianka tylna



- ▶ Dla wysokości nominalnej 70 mm / 144 mm
- ▶ Aluminium malowane proszkowo

Wymiary konstrukcyjne / montażowe

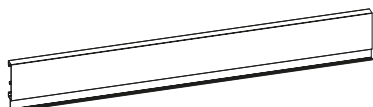


BB Szerokość dna	RB Szerokość ścianki tylnej	LB Szerokość korpusu w świetle
BL Długość dna	NL Długość nominalna	LT Głębokość korpusu w świetle
KB Szerokość korpusu	KD Grubość boku korpusu	EB Szerokość zabudowy

KD	16	18	19
EB	12,5	10,5	9,5
A	23	21	20

Wymiar	mm
BL	NL - 3
BB	LB - 2 x EB - 51,5
RB	LB - 2 x EB - 63

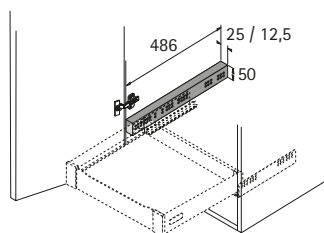
22 Aluminiowa ścianka tylna



- ▶ Do przycięcia
- ▶ Długość 2000 mm
- ▶ Aluminium malowane proszkowo

Kolor	Art. nr / wysokość nominalna mm		j.op.
	70	144	
srebrny	0 077 913	0 013 225	1 szt.
biały	9 194 518	9 194 520	1 szt.
antracytowy	9 194 519	9 194 521	1 szt.

Listwa dystansowa



- Do wyrównania uskoku zawiasu przy zastosowaniu szuflad wewnętrznych
- Listwy dystansowe można łączyć ze sobą, aby uzyskać większy dystans
- Listwy dystansowe można stosować jako wyrównanie tolerancji zabudowy
- Tworzywo sztuczne, kolor biały

Szerokość x głębokość x wysokość mm	Art. nr	j.op.
25 x 484 x 49	0 013 952	1 szt.
12 x 484 x 49	9 115 956	1 szt.

Eurowkręt



- Do montażu prowadnic Quadro
- \varnothing 6,3 x 14 mm
- Łeb stożkowy płaski
- Gniazdo PZ
- Stal ocynkowana

Art. nr	j.op.
0 051 265	200 szt.

Wkręt do płyt wiórowych, łeb stożkowy



- Do montażu prowadnic Quadro
- \varnothing 4 x 16 mm
- Gniazdo PZ
- Stal nikielowana

Art. nr	j.op.
0 010 085	200 szt.

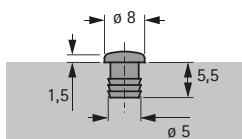
Wkręt do płyt wiórowych, panhead



- Do montażu dna szuflady oraz drewnianej, wzgl. aluminiowej ścianki tylnej
- Gniazdo PZ
- Stal ocynkowana

Wymiary mm	Art. nr	j.op.
\varnothing 3,5 x 12	0 045 167	200 szt.
\varnothing 3,5 x 20	0 045 168	200 szt.

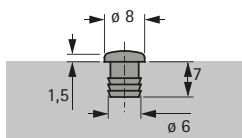
Odbojnik wpuszczany



- Do nawierceń $\varnothing 5 \times 5,5$ mm
- Tworzywo sztuczne, przezroczyste

Art. nr	j.op.
9 079 298	1/1000 szt.

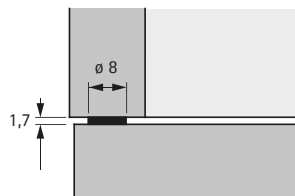
Odbojnik wpuszczany



- Do nawierceń $\varnothing 6 \times 7$ mm
- Tworzywo sztuczne

Kolor	Art. nr	j.op.
biały	0 025 048	1/1000 szt.
brązowy	0 021 154	1/1000 szt.
beżowy	0 047 353	1/1000 szt.

Odbojnik przyklejany



- Samoprzylepny
- Tworzywo sztuczne, przezroczyste

Art. nr	j.op.
0 046 695	1000 szt.
0 072 120	50 szt.



System szuflad dwuściennych InnoTech Aтира

► Przegląd organizacji przestrzeni wewnętrznej



OrgaTray 440
do szuflad z niskim frontem
432



OrgaTray 490
do szuflad z niskim frontem
433



OrgaTray 590
do szuflad z niskim frontem
434



OrgaTray 630
do szuflad z niskim frontem
435



OrgaTray 270
do szuflad z niskim frontem
436 - 437



OrgaStripe
do szuflad z niskim frontem
438



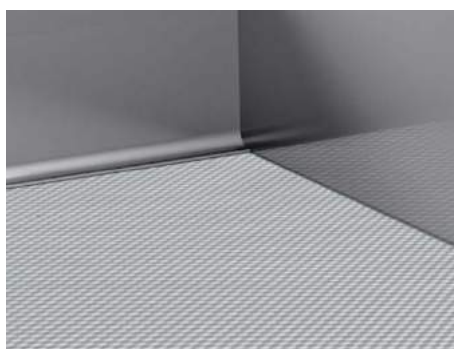
OrgaStore 410
do szuflad z wysokim frontem
439



OrgaStore 820
do szuflad z wysokim frontem
440



OrgaStore 270
do szuflad z wysokim frontem
441



Mata antypoślizgowa / profil zamykający
do szuflad z niskim / wysokim frontem
442



Rozwiązania do szuflad z wyciętym dnem
Przegląd asortymentu
443

System szuflad dwuściennych InnoTech Atira

► Organizacja przestrzeni wewnętrznej do szuflad z niskim frontem



- Uniwersalne zastosowanie
- Możliwość uzupełnienia o wkład na noże i / lub wkład na pojemniki do przypraw, patrz poniżej
- Tworzywo sztuczne

OrgaTray 440

Szerokość mm	Art. nr / kolor / głębokość mm						j.op.
	srebrny		biały		antracytowy		
	370 - 440	441 - 520	370 - 440	441 - 520	370 - 440	441 - 520	
175 - 200	9 194 917	9 194 930	9 194 948	9 194 961	9 194 979	9 194 992	1 szt.
201 - 250	9 194 918	9 194 931	9 194 949	9 194 962	9 194 980	9 194 993	1 szt.
251 - 300	9 194 919	9 194 932	9 194 950	9 194 963	9 194 981	9 194 994	1 szt.
301 - 350	9 194 920	9 194 933	9 194 951	9 194 964	9 194 982	9 194 995	1 szt.
351 - 400	9 194 921	9 194 934	9 194 952	9 194 965	9 194 983	9 194 996	1 szt.
401 - 450	9 194 922	9 194 935	9 194 953	9 194 966	9 194 984	9 194 997	1 szt.
451 - 500	9 194 923	9 194 936	9 194 954	9 194 967	9 194 985	9 194 998	1 szt.
501 - 600	9 194 924	9 194 937	9 194 955	9 194 968	9 194 986	9 194 999	1 szt.
601 - 700	9 194 925	9 194 938	9 194 956	9 194 969	9 194 987	9 195 000	1 szt.
701 - 800	9 194 926	9 194 939	9 194 957	9 194 970	9 194 988	9 195 001	1 szt.
801 - 900	9 194 927	9 194 940	9 194 958	9 194 971	9 194 989	9 195 002	1 szt.
1091 - 1150	9 194 929	9 194 942	9 194 960	9 194 973	9 194 991	9 195 004	1 szt.

Podział

T 370 - 440												
T 441 - 520												
B	175-200	201-250	251-300	301-350	351-400	401-450	451-500	501-600	601-700	701-800	801-900	1091-1150
NB												
InnoTech Atira	275	300	350	400	450	500	550	600	700	800	900	1200

* = Możliwość uzupełnienia o wkład na noże i pojemniki do przypraw

T = Głębokość B = Szerokość NB = Szerokość nominalna

Wkład na noże i pojemniki do przypraw



► Buk lakierowany

Artykuł	Art. nr	j.op.
1 Wkład na noże	0 074 430	1 szt.
2 Wkład na stojące pojemniki do przypraw, ø 53 mm	0 044 934	1 szt.
3 Wkład na leżące pojemniki do przypraw	9 079 207	1 szt.

System szuflad dwuściennych InnoTech Atira

► Organizacja przestrzeni wewnętrznej do szuflad z niskim frontem



- Do szuflad o różnych szerokościach, od szerokości korpusu 450 mm
- Od szerokości korpusu 800 mm możliwość zastosowania 2 szt.
- Tworzywo sztuczne

OrgaTray 490

Długość nominalna mm	Art. nr / kolor			j.op.
	srebrny	biały	antracytowy	
470	9 207 241	9 207 243	9 207 246	1 szt.
520	9 207 242	9 207 245	9 207 247	1 szt.

Podział

NL	T	
470	462	

520	512	
-----	-----	--

B	302
KB	450-1200

NL = Długość nominalna T = Głębokość B = Szerokość KB = Szerokość korpusu

System szuflad dwuściennych InnoTech Atira

► Organizacja przestrzeni wewnętrznej do szuflad z niskim frontem



- Dostosowana do korpusów o standardowej szerokości
- Tworzywo sztuczne

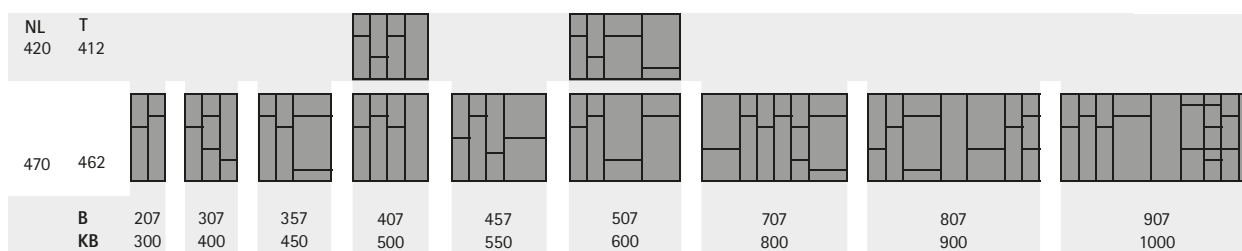
Zestaw składa się z:

- 1 szt. wkładu na sztućce z tworzywa sztucznego
- Ruchomych przegródek do indywidualnej organizacji wnętrza (ilość zależna od szerokości, patrz podział)

OrgaTray 590

Szerokość korpusu mm	Art. nr / kolor / długość nominalna mm						j.op.
	srebrny		biały		antracytowy		
	420	470	420	470	420	470	
300		9 194 886		9 194 897		9 194 908	1 kpl.
400		9 194 887		9 194 898		9 194 909	1 kpl.
450		9 194 888		9 194 899		9 194 910	1 kpl.
500	9 194 884	9 194 889	9 194 895	9 194 900	9 194 906	9 194 911	1 kpl.
550		9 194 890		9 194 901		9 194 912	1 kpl.
600	9 194 885	9 194 891	9 194 896	9 194 902	9 194 907	9 194 913	1 kpl.
800		9 194 892		9 194 903		9 194 914	1 kpl.
900		9 194 893		9 194 904		9 194 915	1 kpl.
1000		9 194 894		9 194 905		9 194 916	1 kpl.

Podział



NL = Długość nominalna T = Głębokość B = Szerokość KB = Szerokość korpusu

Przegródki



- Do OrgaTray 590
- Tworzywo sztuczne

Długość nominalna mm	Art. nr / kolor			j.op.
	szary	biały	antracytowy	
68	9 204 229	9 204 230	9 204 203	1/50 szt.
128	9 005 931	9 204 201	9 204 200	1/50 szt.

System szuflad dwuściennych InnoTech Atira

► Organizacja przestrzeni wewnętrznej do szuflad z niskim frontem



- Szerokość 270 mm, wysokość 43 mm
- Do zastosowania w korpusach o szerokości od 400 mm
- Od szerokości korpusu 800 mm możliwość zastosowania 2 szt.
- Zalecane zastosowanie maty antypoślizgowej
- Możliwość połączenia z OrgaTray 270
- Stal malowana proszkowo

OrgaTray 630

Długość nominalna mm	Art. nr / kolor			j.op.
	srebrny	biały	antracytowy	
470	9 288 441	9 288 443	9 288 442	1 szt.
520	9 288 444	9 288 446	9 288 445	1 szt.

Podział

NL	T		NL	T	
470	461		520	511	
B		271			271
NB		≥ 400			≥ 400
InnoTech Atira					

NL = Długość nominalna T = Głębokość
B = Szerokość NB = Szerokość nominalna

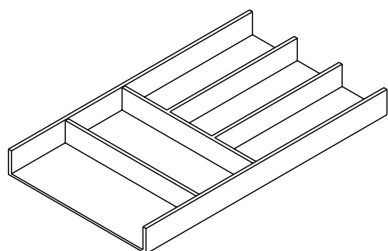
System szuflad dwuściennych InnoTech Atira

► Organizacja przestrzeni wewnętrznej do szuflad z niskim frontem



- Wysokiej jakości, drewniana organizacja przestrzeni wewnętrznej
- Do szuflad o różnych szerokościach
- Możliwość zestawienia różnych elementów pozwala na zastosowanie w korpusach o różnych szerokościach
- Zalecane zastosowanie maty antypoślizgowej
- Możliwość połączenia z OrgaTray 630
- Buk lakierowany na kolor antracytowy

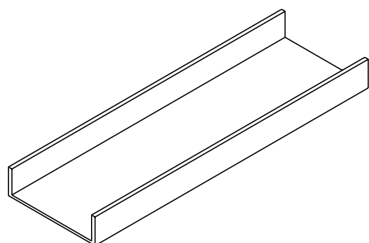
OrgaTray 270, wkład na sztucce



- Dla długości nominalnej 470 mm
- Wymiary: szer. 270 x wys. 43 x dł. 462 mm

Art. nr	j.op.
9 278 303	1 szt.

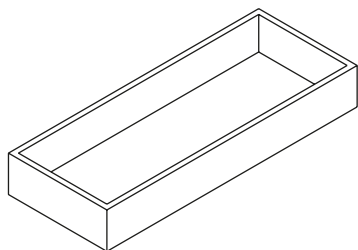
OrgaTray 270, wkład uniwersalny



- Dla długości nominalnej 470 mm
- Wymiary: szer. 150 x wys. 43 x dł. 462 mm

Art. nr	j.op.
9 278 304	1 szt.

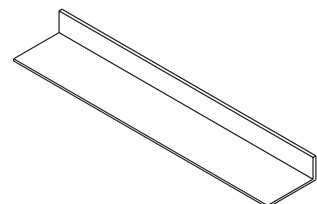
OrgaTray 270, pojemnik



- Wymiary: szer. 300 x wys. 43 x dł. 115,5 mm

Art. nr	j.op.
9 278 308	1 szt.

OrgaTray 270, element wypełniający



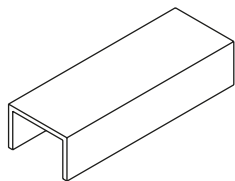
- Wymiary: szer. 600 x wys. 43 x dł. 89 mm

Art. nr	j.op.
9 278 314	1 szt.

System szuflad dwuciennych InnoTech Atira

► Organizacja przestrzeni wewnętrznej do szuflad z niskim frontem

OrgaTray 270, element łączący



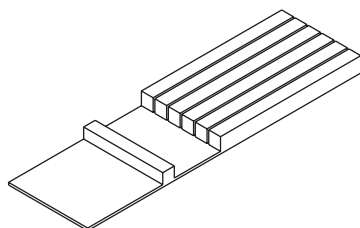
- Do połączenia wkładu na sztućce, wkładu uniwersalnego i pojemnika
- Aluminium anodowane

Zestaw składa się z:

- 4 szt. elementów łączących

Art. nr	j.op.
9 278 312	1 kpl.

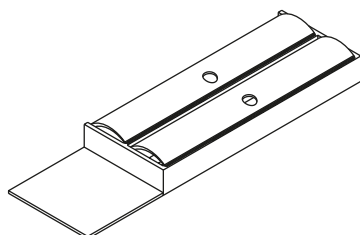
OrgaTray 270, wkład na noże



- Do włożenia we wkład uniwersalny
- Dla długości nominalnej 470 mm
- Wymiary: szer. 137 x wys. 26 x dł. 462 mm

Art. nr	j.op.
9 278 305	1 szt.

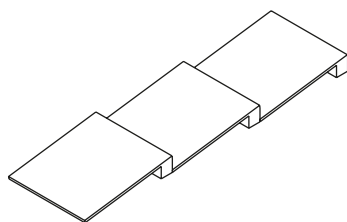
OrgaTray 270, wkład na folię spożywczą



- Do włożenia we wkład uniwersalny
- Dla długości nominalnej 470 mm
- Wymiary: szer. 137 x wys. 38 x dł. 462 mm

Art. nr	j.op.
9 278 306	1 szt.

OrgaTray 270, wkład na pojemniki do przypraw



- Do włożenia we wkład uniwersalny
- Dla długości nominalnej 470 mm
- Wymiary: szer. 137 x wys. 26 x dł. 462 mm

Art. nr	j.op.
9 278 307	1 szt.

System szuflad dwuściennych InnoTech Atira

► Organizacja przestrzeni wewnętrznej do szuflad z niskim frontem



- Elastyczny system organizacji przestrzeni wewnętrznej
- Samoprzylepne paski można zastosować praktycznie w każdej szufladzie
- Przegrody o grubości 4 mm pozwalają na indywidualne zorganizowanie przestrzeni wewnętrznej

Profil OrgaStripe



- Do przyklejenia na powlekane materiały drewnopochodne, stal i aluminium
- Długość 1100 mm
- Tworzywo sztuczne

Art. nr / kolor			j.op.
szary	biały	czarny	
9 203 466	9 203 465	9 203 254	1/30 szt.

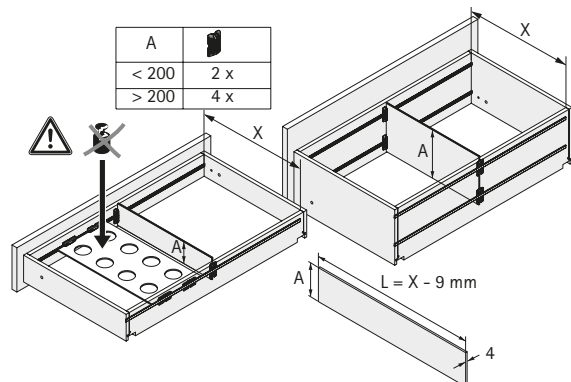
OrgaClip



- Do zamocowania w profilu OrgaStripe
- Do przegrody o grubości 4 mm
- Możliwość wyboru dowolnego materiału na przegrodę
- Bezstopniowe przesuwanie w profilu
- Tworzywo sztuczne

Art. nr / kolor			j.op.
szary	biały	czarny	
9 203 469	9 203 468	9 203 467	1/60 szt.

Rysunek wymiarowy



System szuflad dwuściennych InnoTech Atira

► Organizacja przestrzeni wewnętrznej do szuflad z wysokim frontem



- Do szuflady z relingiem
- Reling poprzeczny oraz elementy dzielące należy zamawiać oddzielnie
- Zalecane zastosowanie maty antypoślizgowej

OrgaStore 410



- Możliwość zastosowania w korpusach o niestandardowych szerokościach
- Reling poprzeczny, adapter oraz elementy dzielące należy zamawiać oddzielnie
- Adapter, tworzywo sztuczne

Artykuł	Długość mm	Art. nr / kolor			j.op.
		srebrny	biały	antracytowy	
Reling poprzeczny	2000	9 194 614	9 194 615	9 194 616	1/30 szt.
Adapter		9 194 617	9 194 619	9 194 621	1/20 szt.

OrgaStore 410, element dzielący



- Tworzywo sztuczne

Art. nr / kolor			j.op.
szary	biały	antracytowy	
9 194 618	9 194 620	9 194 622	1/10 szt.

System szuflad dwuściennych InnoTech Atira

► Organizacja przestrzeni wewnętrznej do szuflad z wysokim frontem



- Do standardowych i niestandardowych szerokości korpusu
- Zastosowanie od długości nominalnej 300 mm
- Zalecane zastosowanie maty antypoślizgowej

OrgaStore 820, profil



- Wysokość 120 mm
- Długość 2000 mm
- Do przycięcia
- Adaptery należy zamawiać oddzielnie

Art. nr / kolor			j.op.
szary	biały	antracytowy	
9 194 868	9 182 249	9 182 250	1 szt.

Adapter



- Wysokość 125 mm
- Mocowanie do profilu aluminiowego bez użycia narzędzi
- Na każdy zestaw wymagane są dwa adaptory
- Tworzywo sztuczne

Art. nr / kolor			j.op.
szary	biały	antracytowy	
9 194 866	9 182 233	9 182 234	1/30 szt.

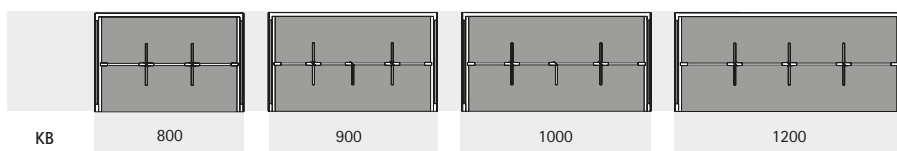
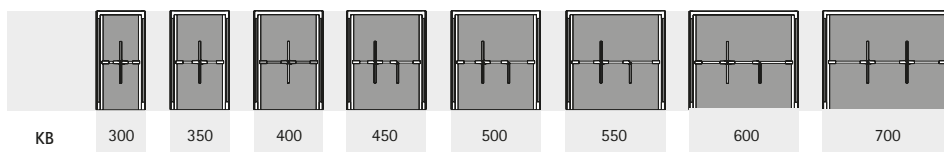
OrgaStore 820, element dzielący



- Wysokość 125 mm
- Tworzywo sztuczne

Art. nr / kolor			j.op.
szary	biały	antracytowy	
9 194 867	9 182 230	9 182 231	1/15 szt.

Podział



KB = Szerokość korpusu

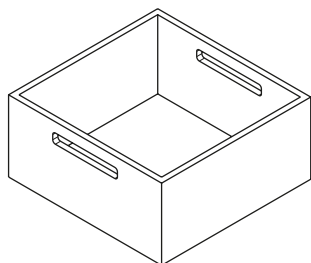
System szuflad dwuściennych InnoTech Atira

► Organizacja przestrzeni wewnętrznej do szuflad z wysokim frontem



- Wysokiej jakości, drewniana organizacja przestrzeni wewnętrznej
- Do szuflad o różnych szerokościach
- Możliwość zestawienia różnych elementów pozwala na zastosowanie w korpusach o różnych szerokościach
- Zalecane zastosowanie maty antypoślizgowej
- Buk lakierowany na kolor antracytowy

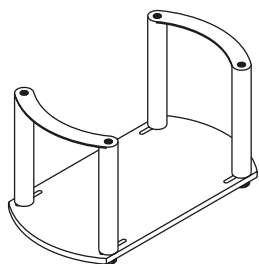
OrgaStore 270, skrzynka



- Przy długości nominalnej 520 można wstawić dwie skrzynki jedna za drugą
- Wymiary: szer. 231 x dł. 237 x wys. 110 mm

Art. nr	j.op.
9 278 309	1 szt.

OrgaStore 270, uchwyt na talerze



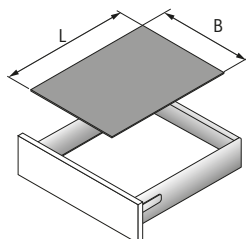
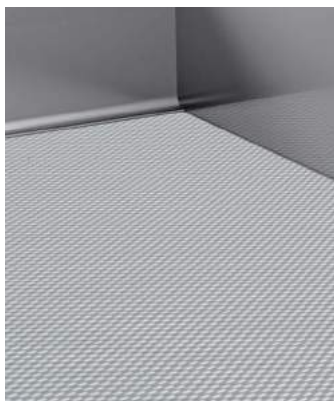
- Płynna regulacja umożliwia dostosowanie do talerzy o różnej średnicy
- Wymiary: szer. 180 x dł. 340 x wys. 191 mm

Art. nr	j.op.
9 278 310	1 szt.

System szuflad dwuściennych InnoTech Atira

► Akcesoria do organizacji przestrzeni wewnętrznej

Mata antypoślizgowa



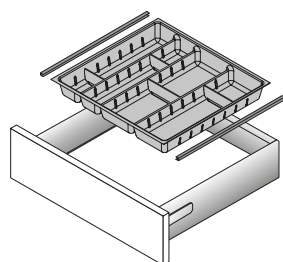
- Do wyłożenia dna szuflady
- Rolka 5 m
- Tworzywo sztuczne

Wskazówki:

- Szerokość docięcia (B) = LB - 2 x EB - 59
- Długość docięcia (L) = długość nominalna - 8

Długość nominalna mm	Art. nr / kolor			j.op.
	srebrny	biały	antracytowy	
470	9 209 533	9 209 572	9 209 579	1 szt.
520	9 209 536	9 209 574	9 209 581	1 szt.
650	9 209 568	9 209 575	9 209 582	1 szt.

Profil zamykający



- Do wpięcia z boku, szerokość wkładu należy zmniejszyć o 4 mm
- Możliwość skrócenia
- Tworzywo sztuczne, imitacja chromu

Długość nominalna mm	Art. nr	j.op.
470	9 079 222	2 szt.
520	9 079 226	2 szt.

System szuflad dwuściennych InnoTech Atira

► Rozwiązania do szuflad z wyciętym dnem – przegląd asortymentu



OrgaTray 510
do szuflad z niskim / wysokim frontem

444



Banio
do szuflad z niskim / wysokim frontem

445



Profil metalowy do szuflady z wyciętym dnem
do szuflad z niskim / wysokim frontem

446



Kratka okalająca do szuflady z wyciętym dnem
do szuflad z niskim / wysokim frontem

447

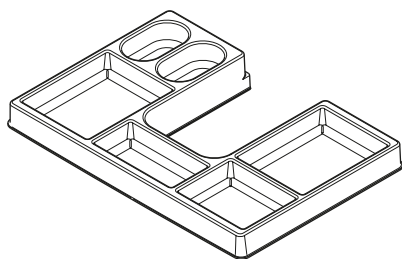
System szuflad dwuściennych InnoTech Atira

► Rozwiązania do szuflad z wyciętym dnem



- Do szuflad o różnych szerokościach
- Do zastosowania w korpusach o szerokości od 550 mm i długości nominalnej 350 mm
- Tworzywo sztuczne

OrgaTray 510



Art. nr / kolor			j.op.
szary	biały	antracytowy	
9 207 045	9 207 046	9 207 047	1 szt.

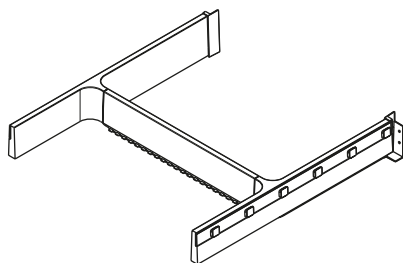
System szuflad dwuściennych InnoTech Atira

► Rozwiązania do szuflad z wyciętym dnem



- Do szuflady z niskim lub wysokim frontem
- Zastosowanie do długości nominalnej 470 mm
- Zalecane stosowanie w korpusach o szerokości od 600 mm
- Wysokość całkowita ramy 87 mm
- Ramę i zestaw pojemników należy zamawiać oddzielnie

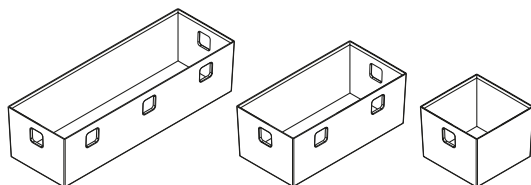
Banio, rama



- Tworzywo sztuczne

Art. nr / kolor			j.op.
szary	biały	antracytowy	
9 153 387	9 153 385	9 207 259	1 kpl.

Banio, zestaw pojemników



- Zestaw składa się z 3 pojemników
- 84 mm x 84 mm / 84 mm x 168 mm / 84 mm x 252 mm
- Tworzywo sztuczne

Art. nr / kolor		j.op.
biały półprzezroczysty	grafitowy półprzezroczysty	
9 153 388	9 207 260	1 kpl.

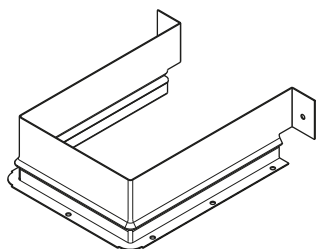
System szuflad dwuściennych InnoTech Atira

► Rozwiązania do szuflad z wyciętym dnem



- Zastosowanie od długości nominalnej 300 mm
- Zalecane stosowanie w korpusach o szerokości od 400 mm
- Wysokość 53 mm plus osłona dna
- Stal malowana proszkowo

Profil metalowy do szuflady z wyciętym dnem - prostokątny

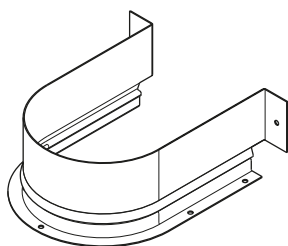


Kolor	Art. nr	j.op.
srebrny	9 278 342	1 szt.
biały	9 278 344	1 szt.
antracytowy	9 278 343	1 szt.



- Do zagospodarowania przestrzeni pod syfonem
- Do szuflad z niskim i wysokim frontem
- Zastosowanie od długości nominalnej 300 mm
- Zalecane stosowanie w korpusach o szerokości od 400 mm
- Stal malowana proszkowo

Profil metalowy do szuflady z wyciętym dnem - zaokrąglony



Art. nr / kolor			j.op.
srebrny	biały	antracytowy	
9 204 282	9 204 283	9 204 284	1 szt.

System szuflad dwuściennych InnoTech Atira

► Rozwiązania do szuflad z wyciętym dnem



- Do zagospodarowania przestrzeni pod syfonem
- Do szuflad z wysokim frontem od długości nominalnej 350 mm
- Zalecane stosowanie w korpusach o szerokości od 700 mm

Kratka okalająca do szuflady z wyciętym dnem

Art. nr / kolor		j.op.
srebrny	imitacja chromu	
0 040 119	9 134 965	1 szt.



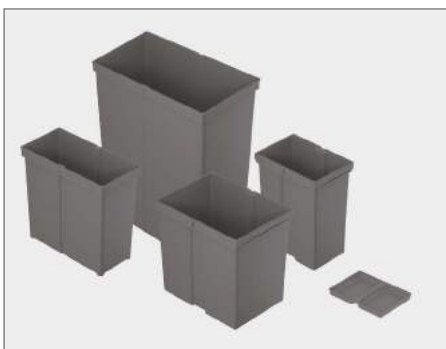
Systemy okuć do kuchni

- ▶ Systemy pojemników na odpady i wyposażenie szafek dolnych
- ▶ Przegląd asortymentu



Systemy pojemników na odpady
za frontem szuflady

▶ Porównanie techniczne 450 - 452



Pojemniki zapasowe / pokrywki

▶ Przegląd

467 - 470







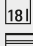

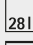


Wyposażenie szafek dolnych

▶ Przegląd

472 - 473

Systemy pojemników na odpady











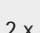













- ▶ Systemy pojemników na odpady za frontem szuflady
- ▶ Przegląd asortymentu / porównanie techniczne

	AvanTech YOU Pull	InnoTech Pull	Cargo Synchro
			
Strona	454	455	458 - 459
Opis	<ul style="list-style-type: none"> ▶ System z górnym prowadzeniem do - szuflad AvanTech YOU - prowadnicy Actro YOU/Quadro YOU z pełnym wysuwem ▶ Ciche domykanie Silent System 	<ul style="list-style-type: none"> ▶ System z górnym prowadzeniem do - szuflad InnoTech Atira - prowadnicy Quadro z pełnym wysuwem ▶ Ciche domykanie Silent System 	<ul style="list-style-type: none"> ▶ System z górnym prowadzeniem do prowadnicy Actro z ponad pełnym wysuwem ▶ Ciche domykanie Silent System ▶ Kompletnie okucie
Do szerokości korpusu mm	▶ 450 mm, 500 mm lub 600 mm	▶ 300 mm, 400 mm, 450 mm, 500 mm lub 600 mm	▶ 450 mm, 500 mm lub 600 mm
Segregacja odpadów	od 2 do 4 pojemników	od 2 do 4 pojemników	od 1 do 3 pojemników
Pojemność l	Elastyczna - możliwość indywidualnego doboru pojemników	Elastyczna - możliwość indywidualnego doboru pojemników	<ul style="list-style-type: none"> ▶ 2 x  ▶ 1 x  + 2 x  ▶ 1 x  + 2 x  ▶ 1 x 
Opcjonalne systemy otwierania	<ul style="list-style-type: none"> ▶ System elektromechanicznego otwierania Easys ▶ Pedał 	<ul style="list-style-type: none"> ▶ System elektromechanicznego otwierania Easys ▶ Pedał 	<ul style="list-style-type: none"> ▶ System elektromechanicznego otwierania Easys

Systemy pojemników na odpady

► Systemy pojemników na odpady za frontem szuflady

► Przegląd asortymentu / porównanie techniczne



InsertFlex	Bin.it Prime	Bin.it Flex	Bin.it Vario
			
460 - 461	462	463	464 - 465
<ul style="list-style-type: none"> ► System z dolnym prowadzeniem do <ul style="list-style-type: none"> - szuflad ArciTech - szuflad InnoTech Atira ► Do montażu w gotowym meblu 	<ul style="list-style-type: none"> ► System z dolnym prowadzeniem do <ul style="list-style-type: none"> - szuflad AvanTech YOU - szuflad ArciTech - szuflad InnoTech Atira ► Do montażu w gotowym meblu 	<ul style="list-style-type: none"> ► System z dolnym prowadzeniem do <ul style="list-style-type: none"> - szuflad AvanTech YOU - szuflad ArciTech - szuflad InnoTech Atira ► Do montażu w gotowym meblu 	<ul style="list-style-type: none"> ► System z dolnym prowadzeniem do <ul style="list-style-type: none"> - szuflad AvanTech YOU - szuflad ArciTech - szuflad InnoTech Atira ► Do montażu w gotowym meblu
<ul style="list-style-type: none"> ► 450 mm, 500 mm, 600 mm lub 900 mm 	<ul style="list-style-type: none"> ► 600 mm ► 900 mm 	<ul style="list-style-type: none"> ► 600 mm ► 900 mm 	<ul style="list-style-type: none"> ► 300 mm ► 450 mm - 600 mm ► 600 mm - 1200 mm
od 3 do 4 pojemników	od 2 do 3 pojemników	od 2 do 4 pojemników	od 1 do 4 pojemników
<ul style="list-style-type: none"> ►  + 2 x  ► 2 x  + 2 x  	<ul style="list-style-type: none"> ►  +  ► 2 x  +  	<ul style="list-style-type: none"> ► 2 x  ► 2 x  + 2 x  	<ul style="list-style-type: none"> ►  +  ►  + 2 x  ►  +  +  +  ► 
<ul style="list-style-type: none"> ► System elektromechanicznego otwierania Easys ► Push to open Silent ► Push to open (tylko InnoTech Atira) 	<ul style="list-style-type: none"> ► System elektromechanicznego otwierania Easys ► Push to open Silent ► Push to open (tylko InnoTech Atira) 	<ul style="list-style-type: none"> ► System elektromechanicznego otwierania Easys ► Push to open Silent ► Push to open (tylko InnoTech Atira) 	<ul style="list-style-type: none"> ► System elektromechanicznego otwierania Easys ► Push to open Silent ► Push to open (tylko InnoTech Atira)

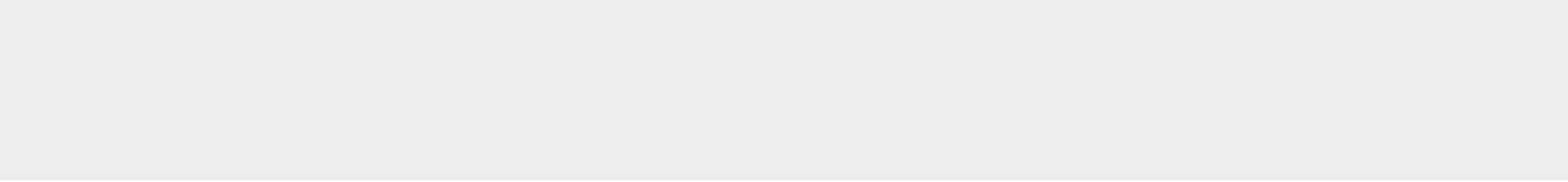
Systemy pojemników na odpady

- ▶ Systemy pojemników na odpady za frontem szuflady
- ▶ Przegląd asortymentu / porównanie techniczne

Bin.it Smart



Strona	466
Opis	<ul style="list-style-type: none">▶ System z dolnym prowadzeniem do<ul style="list-style-type: none">- szuflad AvanTech YOU- szuflad ArciTech- szuflad InnoTech Atira▶ Do montażu w gotowym meblu
Do szerokości korpusu mm	<ul style="list-style-type: none">▶ 450 mm , 500 mm lub 600 mm
Segregacja odpadów	3 pojemniki
Pojemność l	<ul style="list-style-type: none">▶  + 2 x 
Opcjonalne systemy otwierania	<ul style="list-style-type: none">▶ System elektromechanicznego otwierania Easys▶ Push to open Silent▶ Push to open (tylko InnoTech Atira)



Systemy pojemników na odpady

- ▶ Systemy pojemników na odpady za frontem szuflady
- ▶ AvanTech YOU Pull



- ▶ System pojemników na odpady z górnym prowadzeniem do szuflad AvanTech YOU, wysokość 101 mm
- ▶ Zamiast dna szuflady montowana jest rama AvanTech YOU Pull
- ▶ Ramę należy wyposażyć w indywidualnie dobrane pojemniki i akcesoria
- ▶ Pojemniki należy zamawiać oddzielnie
- ▶ Komponenty szuflady AvanTech YOU należy zamawiać oddzielnie
- ▶ Stal malowana proszkowo, kolor antracytowy

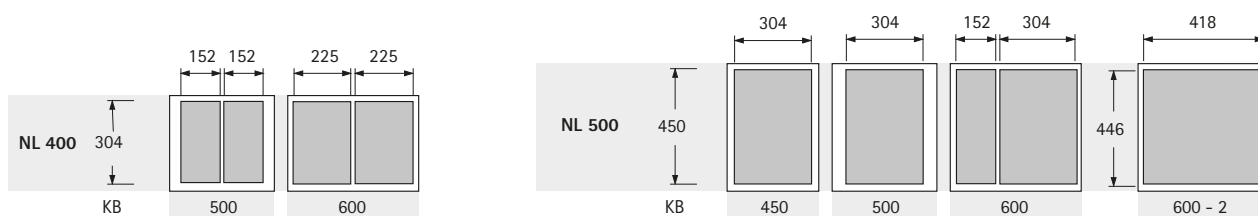
Zestaw składa się z:

- ▶ 1 szt. ramy do zabudowy wraz ze wspornikiem frontu i pokrywą
- ▶ Elementów mocujących

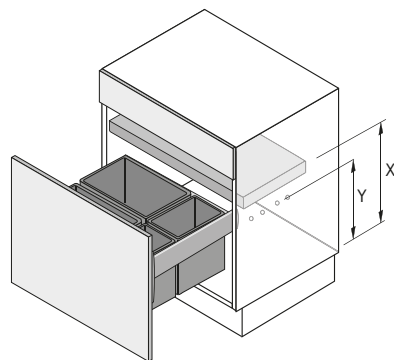
Rama AvanTech YOU Pull

Do szerokości korpusu KB mm	Typ	Art. nr / Długość nominalna NL mm		j.op.
		400	500	
450			9 278 334	1 kpl.
500		9 278 339	9 278 335	1 kpl.
600		9 278 340	9 278 336	1 kpl.
600	600 - 2 (dla 2 x 40 l)		9 278 337	1 kpl.

Podział



Wymiary konstrukcyjne



Wysokość pojemnika mm	X mm	Y mm
295	385	280
460	550	445
505	595	490

Systemy pojemników na odpady

- ▶ Systemy pojemników na odpady za frontem szuflady
- ▶ InnoTech Pull



- ▶ System pojemników na odpady z górnym prowadzeniem do szuflad InnoTech Atira, wysokość 70 mm
- ▶ Zamiast dna szuflady montowana jest rama InnoTech Pull
- ▶ Ramę należy wyposażyć w indywidualnie dobrane pojemniki i akcesoria
- ▶ Pojemniki należy zamawiać oddzielnie
- ▶ Komponenty szuflady InnoTech Atira YOU należy zamawiać oddzielnie
- ▶ Stal malowana proszkowo, kolor antracytowy

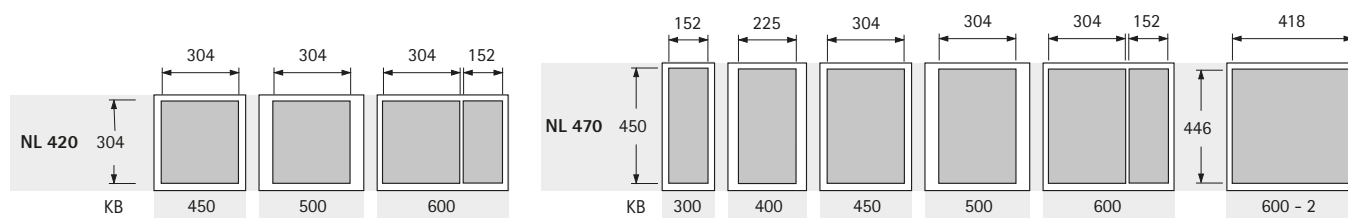
Zestaw składa się z:

- ▶ 1 szt. ramy do zabudowy wraz ze wspornikiem frontu i pokrywą
- ▶ Elementów mocujących

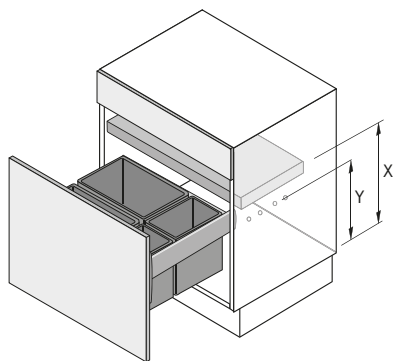
Rama InnoTech Pull

Do szerokości korpusu KB mm	Typ	Art. nr / Długość nominalna NL mm		j.op.
		420	470	
300			9 279 409	1 kpl.
400			9 279 410	1 kpl.
450		9 279 415	9 279 411	1 kpl.
500		9 279 416	9 279 412	1 kpl.
600		9 279 417	9 279 413	1 kpl.
600	600 - 2 (dla 2 x 40 l)		9 279 414	1 kpl.

Podział



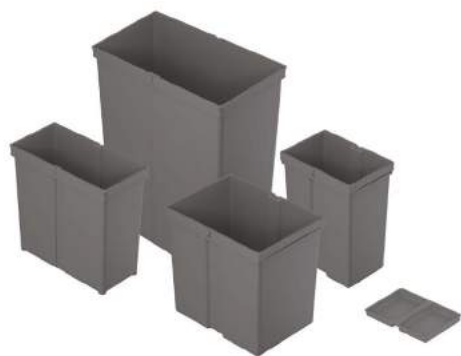
Wymiary konstrukcyjne



Wysokość pojemnika mm	X mm	Y mm
295	395	295
460	560	460
505	605	505

Systemy pojemników na odpady

- ▶ Systemy pojemników na odpady za frontem szuflady
- ▶ AvanTech YOU Pull i InnoTech Pull



- ▶ Do indywidualnego wyposażenia ramy AvanTech YOU Pull i InnoTech Pull
- ▶ Pojemniki z tworzywa sztucznego ze stabilnym, podwójnym uchwytem
- ▶ Wszystkie pojemniki dostarczane są standardowo bez pokrywek
- ▶ Pokrywki należy zamawiać oddzielnie, patrz poniżej
- ▶ Podane poniżej wysokości pokrywek są wymiarami całkowitymi, wysokość nałożenia dla wszystkich pokrywek wynosi 2 mm

Pojemniki

Artykuł	Materiał / wykończenie powierzchni	Szerokość mm	Głębokość mm	Wysokość mm	Art. nr	j.op.
Pojemnik 5 l	Tworzywo sztuczne, kolor antracytowy	152	152	295	9 279 389	1 szt.
Pojemnik 8 l	Tworzywo sztuczne, kolor antracytowy	152	225	295	9 279 390	1 szt.
Pojemnik 11 l	Tworzywo sztuczne, kolor antracytowy	152	304	295	9 279 391	1 szt.
Pojemnik 17 l	Tworzywo sztuczne, kolor antracytowy	225	304	295	9 279 392	1 szt.
Pojemnik 29 l	Tworzywo sztuczne, kolor antracytowy	225	304	460	9 279 393	1 szt.
Pojemnik 40 l	Tworzywo sztuczne, kolor antracytowy	223	418	505	9 279 394	1 szt.

Pokrywki

Artykuł	Materiał / wykończenie powierzchni	Szerokość mm	Głębokość mm	Wysokość mm	Art. nr	j.op.
Pokrywka 5 l	Tworzywo sztuczne, kolor antracytowy	152	152	21	9 279 395	1 szt.
Pokrywka 8 l	Tworzywo sztuczne, kolor antracytowy	152	225	21	9 279 396	1 szt.
Pokrywka 8 l	Tworzywo sztuczne, kolor zielony	152	225	21	9 132 382	1 szt.
Pokrywka 11 l	Tworzywo sztuczne, kolor antracytowy	152	304	21	9 279 397	1 szt.
Pokrywka 17 / 29 l	Tworzywo sztuczne, kolor antracytowy	225	304	21	9 279 398	1 szt.
Pokrywka 40	Tworzywo sztuczne, kolor antracytowy	223	418	21	9 279 399	1 szt.

Wskazówki

- ▶ Komponenty szuflady AvanTech YOU 294 - 297
- ▶ Komponenty szuflady InnoTech Atira 366 - 368
- ▶ Pozostałe akcesoria 457



[hettich.com/short/abe99c](https://www.hettich.com/short/abe99c)

Systemy pojemników na odpady

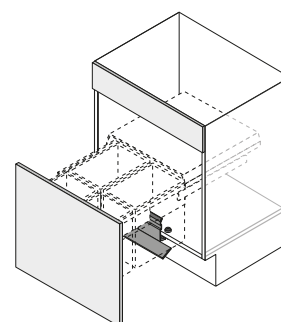
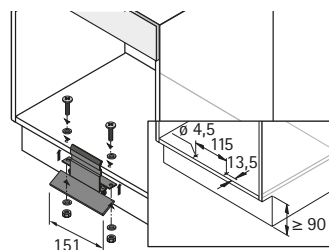
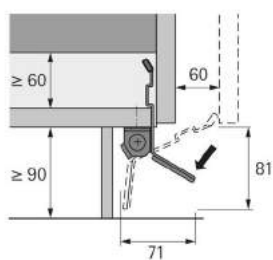
- ▶ Systemy pojemników na odpady za frontem szuflady
- ▶ Akcesoria do AvanTech YOU Pull, ArciTech Pull i InnoTech Pull

Pedał Pull



- ▶ Opcjonalny pedał Pull
- ▶ Do zastosowania w systemie pojemników na odpady AvanTech YOU Pull, ArciTech Pull oraz InnoTech Pull
- ▶ Elegancki design
- ▶ Stal nierdzewna

Art. nr	j.op.
9 111 679	1 szt.



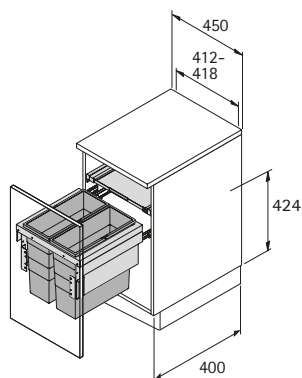
Systemy pojemników na odpady

- ▶ Systemy pojemników na odpady za frontem szuflady
- ▶ Cargo Synchro



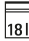
- ▶ System pojemników na odpady z górnym prowadzeniem do zsynchronizowanej prowadnicy Actro z ponad pełnym wysuwem i Silent System
- ▶ Montaż do boku korpusu, grubość boku korpusu 16 mm - 19 mm
- ▶ Niewielka głębokość zabudowy zapewnia miejsce na syfon, przyłącze wody oraz urządzenia montowane pod blatem
- ▶ Wraz z wysuwaną, metalową pokrywą systemu, pokrytą antypoślizgową, gumową matą
- ▶ Prowadnicę Actro z ponad pełnym wysuwem należy zamawiać oddzielnie
- ▶ Rama oraz pokrywa systemu: stal malowana proszkowo, kolor ciemnoszary
- ▶ Pojemniki, pokrywki oraz gumowa mata: tworzywo sztuczne, kolor ciemnoszary

Cargo Synchro 450, 2 x 18 L



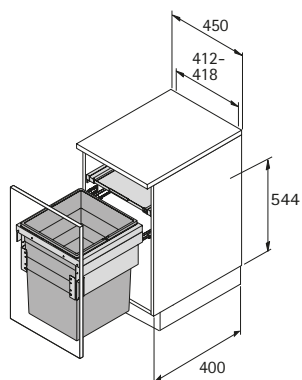
- ▶ Do szerokości korpusu 450 mm

Zestaw składa się z:

- ▶ Kompletnego okucia do prowadnicy Actro z ponad pełnym wysuwem
- ▶ 1 szt. pokrywy systemu wraz z prowadnicami
- ▶ 2 szt. pojemników 


Art. nr	j.op.
9 279 420	1 kpl.

Cargo Synchro 450, 55 L



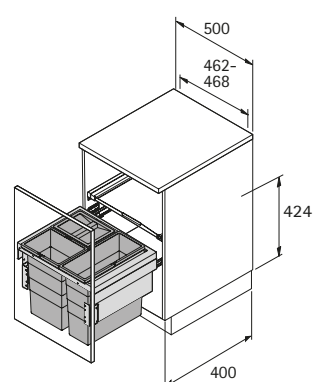
- ▶ Do szerokości korpusu 450 mm

Zestaw składa się z:

- ▶ Kompletnego okucia do prowadnicy Actro z ponad pełnym wysuwem
- ▶ 1 szt. pokrywy systemu wraz z prowadnicami
- ▶ 1 szt. pojemnika 


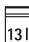
Art. nr	j.op.
9 279 421	1 kpl.

Cargo Synchro 500



- ▶ Do szerokości korpusu 500 mm

Zestaw składa się z:

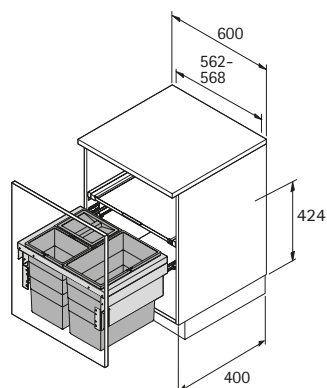
- ▶ Kompletnego okucia do prowadnicy Actro z ponad pełnym wysuwem
- ▶ 1 szt. pokrywy systemu wraz z prowadnicami
- ▶ 1 szt. pojemnika 
- ▶ 2 szt. pojemników , w tym jeden z pokrywką

Art. nr	j.op.
9 279 422	1 kpl.

Systemy pojemników na odpady



- ▶ Systemy pojemników na odpady za frontem szuflady
- ▶ Cargo Synchro

Cargo Synchro 600



- ▶ Do szerokości korpusu 600 mm

Zestaw składa się z:

- ▶ Kompletnego okucia do prowadnicy Actro z ponad pełnym wysuwem
- ▶ 1 szt. pokrywy systemu wraz z prowadnicami
- ▶ 1 szt. pojemnika 
- ▶ 2 szt. pojemników , w tym jeden z pokrywką

Art. nr	j.op.
9 279 423	1 kpl.

Prowadnica Actro z ponad pełnym wysuwem



- ▶ Ponad pełen wysuw
- ▶ Długość nominalna 400 mm
- ▶ Ze zintegrowanym systemem cichego domykania Silent System
- ▶ Stal ocynkowana
- ▶ Obciążenie zgodnie z EN 15338, poziom 3, 40 kg

Zestaw składa się z:

- ▶ 1 kpl. prowadnicy Actro z ponad pełnym wysuwem, lewa i prawa
- ▶ Elementów mocujących

Art. nr	j.op.
9 281 999	1 kpl.



hettich.com/short/8a2401

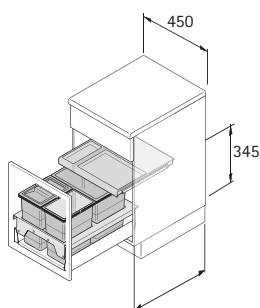
Systemy pojemników na odpady

- ▶ Systemy pojemników na odpady za frontem szuflady
- ▶ InsertFlex



- ▶ Do zastosowania w szufladach ArciTech z wysokim frontem, wysokość 186 mm lub 218 mm, wysokość oskrzyni 94 mm, długość nominalna (NL) 500 mm lub też InnoTech Atira, wysokość 144 mm lub 176 mm, długość nominalna (NL) 470 mm
- ▶ Wysokość zabudowy 345 mm od górnej krawędzi dna szuflady
- ▶ Wkład do zabudowy nakładany jest na reling i mocowany do frontu i dna szuflady
- ▶ Pokrywa z częściowym wysuwem tworzy dodatkową półkę
- ▶ Wkład do zabudowy, wysuwana pokrywa, pojemniki oraz pokrywki: tworzywo sztuczne, kolor szary

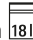

InsertFlex 450



ArciTech = NL 500
InnoTech Atira = NL 470

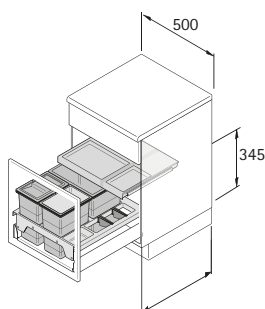
- ▶ Do szerokości korpusu 450 mm

Zestaw składa się z:

- ▶ 1 szt. wkładu do zabudowy
- ▶ 1 szt. wysuwanej pokrywy wraz z prowadnicami
- ▶ 1 szt. pojemnika 
- ▶ 2 szt. pojemników , w tym jeden z pokrywką
- ▶ Elementów mocujących

Art. nr	j.op.
9 207 638	1 kpl.

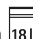

InsertFlex 500



ArciTech = NL 500
InnoTech Atira = NL 470

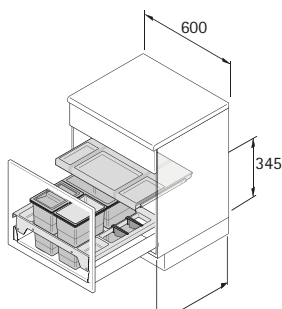
- ▶ Do szerokości korpusu 500 mm

Zestaw składa się z:

- ▶ 1 szt. wkładu do zabudowy z przegrodą z prawej strony
- ▶ 1 szt. wysuwanej pokrywy wraz z prowadnicami
- ▶ 1 szt. pojemnika 
- ▶ 2 szt. pojemników , w tym jeden z pokrywką
- ▶ Elementów mocujących i 2 szt. poprzeczek

Art. nr	j.op.
9 207 641	1 kpl.

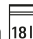

InsertFlex 600



ArciTech = NL 500
InnoTech Atira = NL 470

- ▶ Do szerokości korpusu 600 mm

Zestaw składa się z:

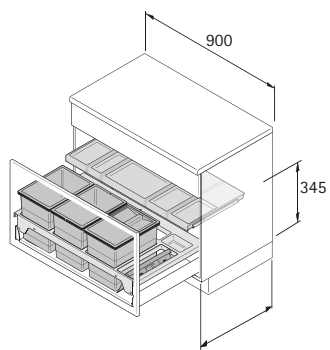
- ▶ 1 szt. wkładu do zabudowy z przegrodami z prawej i lewej strony
- ▶ 1 szt. wysuwanej pokrywy wraz z prowadnicami
- ▶ 1 szt. pojemnika 
- ▶ 2 szt. pojemników , w tym jeden z pokrywką
- ▶ Elementów mocujących i 4 szt. poprzeczek

Art. nr	j.op.
9 207 642	1 kpl.

Systemy pojemników na odpady

- ▶ Systemy pojemników na odpady za frontem szuflady
- ▶ InsertFlex

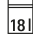
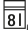
InsertFlex 900



ArciTech = NL 500
InnoTech Atira = NL 470

- ▶ Do szerokości korpusu 900 mm

Zestaw składa się z:

- ▶ 1 szt. wkładu do zabudowy z 1 przegrodą z tyłu
- ▶ 1 szt. wysuwanej pokrywy wraz z prowadnicami
- ▶ 2 szt. pojemnika 
- ▶ 2 szt. pojemników  w tym jeden z pokrywką
- ▶ 1 szt. zestawu do zamiatania, tworzywo sztuczne kolor czerwony
- ▶ Elementów mocujących i 3 szt. poprzeczek

Art. nr	j.op.
9 207 644	1 kpl.

Wskazówki

- ▶ Komponenty szuflady InnoTech Atira 370 - 373, 378 - 381

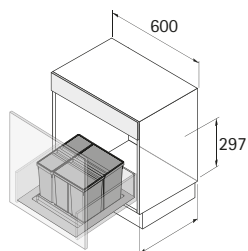


hettich.com/short/086a63

Systemy pojemników na odpady

- ▶ Systemy pojemników na odpady za frontem szuflady
- ▶ Bin.it Prime


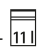
Bin.it Prime 600



AvanTech YOU / ArciTech =
NL 450 / 500
InnoTech Atira =
NL 420 / 470

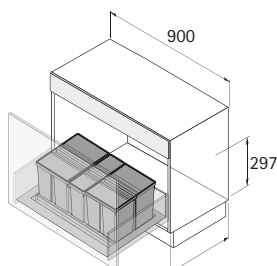
- ▶ Do wstawienia do szuflady z wysokim frontem, np. AvanTech YOU i ArciTech, długość nominalna (NL) 450 mm / 500 mm lub InnoTech Atira, długość nominalna (NL) 420 mm / 470 mm
- ▶ Do szerokości korpusu 600 mm
- ▶ Pojemność 37 litrów
- ▶ Wysokość zabudowy 297 mm od górnej krawędzi dna szuflady
- ▶ Możliwość docięcia wkładu, wymiary docięcia:
max. szerokość 540 mm, max. głębokość 490 mm
min. szerokość 430 mm, min. głębokość 399 mm
- ▶ Wkład, pojemniki i pokrywki: tworzywo sztuczne, kolor antracytowy

Komplet składa się z:

- ▶ 2 szt. pojemników z pokrywkami  + 
- ▶ 1 szt. wkładu

Art. nr	j.op.
9 220 394	1 kpl.


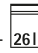
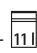
Bin.it Prime 900



AvanTech YOU / ArciTech =
NL 450 / 500
InnoTech Atira =
NL 420 / 470

- ▶ Do wstawienia do szuflady z wysokim frontem, np. AvanTech YOU i ArciTech, długość nominalna (NL) 450 mm / 500 mm lub InnoTech Atira, długość nominalna (NL) 420 mm / 470 mm
- ▶ Do szerokości korpusu 900 mm
- ▶ Pojemność 63 litry
- ▶ Wysokość zabudowy 297 mm od górnej krawędzi dna szuflady
- ▶ Możliwość docięcia wkładu, wymiary docięcia:
max. szerokość 840 mm, max. głębokość 490 mm
min. szerokość 730 mm, min. głębokość 399 mm
- ▶ Wkład, pojemniki i pokrywki: tworzywo sztuczne, kolor antracytowy

Komplet składa się z:

- ▶ 3 szt. pojemników z pokrywkami  +  + 
- ▶ 1 szt. wkładu

Art. nr	j.op.
9 220 395	1 kpl.

Wskazówki

- ▶ Komponenty szuflady AvanTech YOU 302 - 309
- ▶ Komponenty szuflady InnoTech Atira 370 - 373, 378 - 381

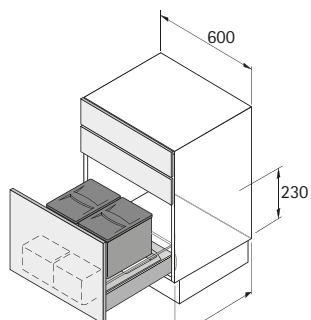


hettich.com/short/ba0dcb

Systemy pojemników na odpady

- ▶ Systemy pojemników na odpady za frontem szuflady
- ▶ Bin.it Flex


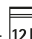
Bin.it Flex 600



AvanTech YOU /
ArciTech = NL 450 / 500
InnoTech Atira = NL 470

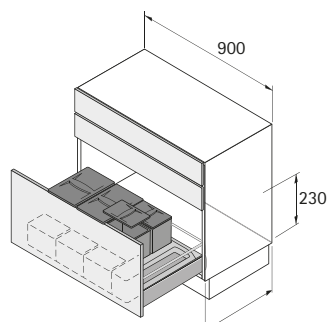
- ▶ Do wstawienia do szuflady z wysokim frontem, np. AvanTech YOU i ArciTech, długość nominalna (NL) 450 mm / 500 mm lub InnoTech Atira, długość nominalna (NL) 470 mm
- ▶ Do szerokości korpusu 600 mm
- ▶ Pojemność 24 litry
- ▶ Wysokość zabudowy 230 mm od górnej krawędzi dna szuflady
- ▶ Możliwość docięcia wkładu, wymiary docięcia:
max. szerokość 540 mm, max. głębokość 490 mm
min. szerokość 503 mm, min. głębokość 422 mm
- ▶ Wkład, pojemniki i pokrywki: tworzywo sztuczne, kolor szary
- ▶ Tacki: tworzywo sztuczne, półprzezroczyste

Komplet składa się z:

- ▶ 2 szt. pojemników z pokrywkami  + 
- ▶ 2 szt. tacek
- ▶ 1 szt. wkładu

Art. nr	j.op.
9 132 349	1 kpl.


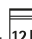

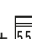
Bin.it Flex 900



AvanTech YOU /
ArciTech = NL 450 / 500
InnoTech Atira = NL 470

- ▶ Do wstawienia do szuflady z wysokim frontem, np. AvanTech YOU i ArciTech, długość nominalna (NL) 450 mm / 500 mm lub InnoTech Atira, długość nominalna (NL) 470 mm
- ▶ Do szerokości korpusu 900 mm
- ▶ Pojemność 35 litrów
- ▶ Wysokość zabudowy 230 mm od górnej krawędzi dna szuflady
- ▶ Możliwość docięcia wkładu, wymiary docięcia:
max. szerokość 840 mm, max. głębokość 490 mm
min. szerokość 803 mm, min. głębokość 422 mm
- ▶ Wkład, pojemniki i pokrywki: tworzywo sztuczne, kolor szary
- ▶ Tacki: tworzywo sztuczne, półprzezroczyste

Komplet składa się z:

- ▶ 4 szt. pojemników z pokrywkami  +  +  + 
- ▶ 3 szt. tacek
- ▶ 1 szt. wkładu

Art. nr	j.op.
9 132 350	1 kpl.

Wskazówki

- ▶ Komponenty szuflady AvanTech YOU 302 - 309
- ▶ Komponenty szuflady InnoTech Atira 370 - 373, 378 - 381

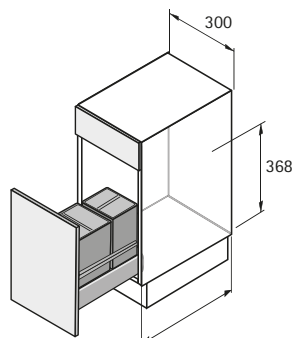


hettich.com/short/cc8090

Systemy pojemników na odpady

- ▶ Systemy pojemników na odpady za frontem szuflady
- ▶ Bin.it Vario

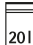
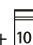
Bin.it Vario 300



AvanTech YOU / ArciTech = NL 500 / 520
InnoTech Atira = NL 470 / 520

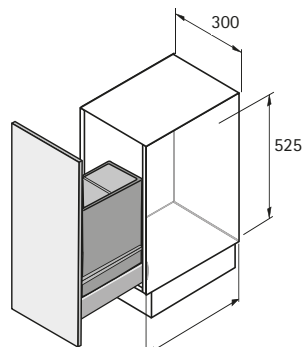
- ▶ Do wstawienia do szuflady z wysokim frontem, np. AvanTech YOU i ArciTech, długość nominalna (NL) 500 mm lub InnoTech Atira, długość nominalna (NL) 470 mm / 520 mm
- ▶ Do szerokości korpusu 300 mm
- ▶ Pojemność 30 litrów
- ▶ Wysokość zabudowy 368 mm
- ▶ Wymiary docięcia maty:
max. szerokość 250 mm, max. głębokość 512 mm
min. szerokość 190 mm, min. głębokość 450 mm
- ▶ Mata, pojemniki oraz pokrywki: tworzywo sztuczne, kolor szary

Komplet składa się z:

- ▶ 2 szt. pojemników z pokrywkami  + 
- ▶ 1 szt. wkładanej maty

Art. nr	j.op.
9 207 645	1 kpl.

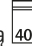
Bin.it Vario 300 - 40L



AvanTech YOU / ArciTech = NL 500 / 550
InnoTech Atira = NL 470 / 520

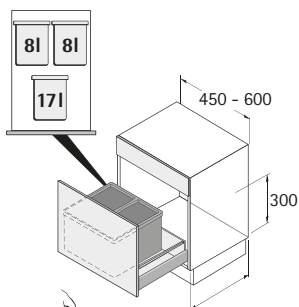
- ▶ Do wstawienia do szuflady z wysokim frontem, np. AvanTech YOU i ArciTech, długość nominalna (NL) 500 mm / 550 mm lub InnoTech Atira, długość nominalna (NL) 470 mm / 520 mm
- ▶ Do szerokości korpusu 300 mm
- ▶ Pojemność 40 litrów
- ▶ Wysokość zabudowy 525 mm
- ▶ Wymiary docięcia wkładki:
max. szerokość 230 mm, max. głębokość 565 mm
min. szerokość 205 mm, min. głębokość 400 mm
- ▶ Wkładka, pojemniki oraz pokrywki: tworzywo sztuczne, kolor szary

Komplet składa się z:

- ▶ 1 szt. pojemnika z pokrywką 
- ▶ 1 szt. wkładki

Art. nr	j.op.
9 207 649	1 kpl.


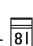
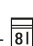
Bin.it Vario 450 - 600



AvanTech YOU / ArciTech = NL 500 / 550
InnoTech Atira = NL 470 / 520

- ▶ Do wstawienia do szuflady z wysokim frontem, np. AvanTech YOU i ArciTech, długość nominalna (NL) 500 mm / 550 mm lub InnoTech Atira, długość nominalna (NL) 470 mm / 520 mm
- ▶ Do szerokości korpusu 450 - 600 mm poprzez przycięcie maty antypoślizgowej
- ▶ Pojemność 33 litry
- ▶ Wysokość zabudowy 300 mm
- ▶ Wymiary docięcia maty:
max. szerokość 565 mm, max. głębokość 565 mm
min. szerokość 311 mm, min. głębokość 456 mm
- ▶ Mata, pojemniki oraz pokrywki: tworzywo sztuczne, kolor szary

Komplet składa się z:

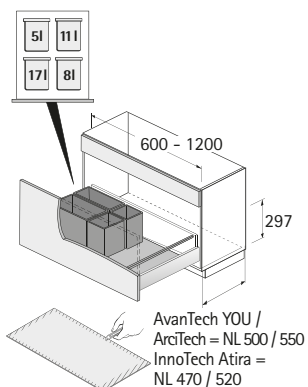
- ▶ 3 szt. pojemników z pokrywkami  +  + 
- ▶ 1 szt. wkładanej maty

Art. nr	j.op.
9 105 101	1 kpl.

Systemy pojemników na odpady

- ▶ Systemy pojemników na odpady za frontem szuflady
- ▶ Bin.it Vario

Bin.it Vario 600 - 1200



- ▶ Do wstawienia do szuflady z wysokim frontem, np. AvanTech YOU i ArciTech, długość nominalna (NL) 500 mm / 550 mm lub InnoTech Atira, długość nominalna (NL) 470 mm / 520 mm
- ▶ Do szerokości korpusu 600 - 1200 mm poprzez przycięcie maty antypoślizgowej
- ▶ Pojemność 41 litrów
- ▶ Wysokość zabudowy 297 mm
- ▶ Wymiary docięcia maty:
max. szerokość 1150 mm, max. głębokość 565 mm
min. szerokość 468 mm, min. głębokość 456 mm
- ▶ Mata, pojemniki oraz pokrywki: tworzywo sztuczne, kolor szary

Komplet składa się z:

- ▶ 4 szt. pojemników z pokrywkami + + +
- ▶ 1 szt. wkładanej maty

Art. nr	j.op.
9 079 921	1 kpl.

Wskazówki

- ▶ Komponenty szuflady AvanTech YOU 302 - 309
- ▶ Komponenty szuflady InnoTech Atira 370 - 373, 378 - 381

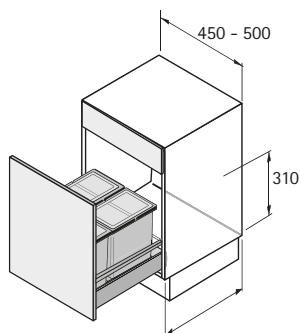


hettich.com/short/086a63

Systemy pojemników na odpady

- ▶ Systemy pojemników na odpady za frontem szuflady
- ▶ Bin.it Smart


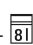
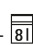
Bin.it Smart 450 / 500



AvanTech YOU / ArciTech = NL 500 / 550
InnoTech Atira = NL 470 / 520

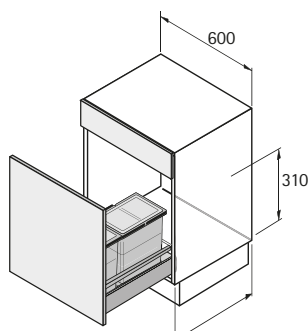
- ▶ Do wstawienia do szuflady z wysokim frontem, np. AvanTech YOU i ArciTech, długość nominalna (NL) 500 mm / 550 mm lub InnoTech Atira, długość nominalna (NL) 470 mm / 520 mm
- ▶ Do szerokości korpusu 450 mm lub 500 mm
- ▶ Pojemność 32 litry
- ▶ Wysokość zabudowy 310 mm od górnej krawędzi dna szuflady
- ▶ Możliwość docięcia wkładu, wymiary docięcia:
max. szerokość 450 mm, max. głębokość 523 mm
min. szerokość 345 mm, min. głębokość 462 mm
- ▶ Wkład i pokrywki: tworzywo sztuczne kolor szary, pojemniki: tworzywo sztuczne kolor antracytowy

Komplet składa się z:

- ▶ 3 szt. pojemników z pokrywkami  +  + 
- ▶ 1 szt. wkładu

Art. nr	j.op.
9 208 750	1 kpl.


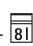
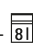
Bin.it Smart 600



AvanTech YOU / ArciTech = NL 500 / 550
InnoTech Atira = NL 470 / 520

- ▶ Do wstawienia do szuflady z wysokim frontem, np. AvanTech YOU i ArciTech, długość nominalna (NL) 500 mm / 550 mm lub InnoTech Atira, długość nominalna (NL) 470 mm / 520 mm
- ▶ Do szerokości korpusu 600 mm
- ▶ Pojemność 32 litry
- ▶ Wolna przestrzeń może zostać wykorzystana jako miejsce do przechowywania środków czyszczących lub można w nią wstawić dodatkowy pojemnik 16 litrów
- ▶ Wysokość zabudowy 310 mm od górnej krawędzi dna szuflady
- ▶ Możliwość docięcia wkładu, wymiary docięcia:
max. szerokość 550 mm, max. głębokość 523 mm
min. szerokość 495 mm, min. głębokość 462 mm
- ▶ Wkład i pokrywki: tworzywo sztuczne kolor szary, pojemniki: tworzywo sztuczne kolor antracytowy

Komplet składa się z:

- ▶ 3 szt. pojemników z pokrywkami  +  + 
- ▶ 1 szt. wkładu

Art. nr	j.op.
9 208 752	1 kpl.

Wskazówki

- ▶ Komponenty szuflady AvanTech YOU 302 - 309
- ▶ Komponenty szuflady InnoTech Atira 370 - 373, 378 - 381



hettich.com/short/ca5b83

Systemy pojemników na odpady

► Pojemniki zapasowe / pokrywki

► Przegląd

AvanTech YOU Pull / ArciTech Pull / InnoTech Pull

Strona w katalogu	Do systemu	Dla art. nr	Pojemniki zapasowe / pokrywki	Szer. x gł. x wys. mm	Art. nr	j.op.
454 - 455	AvanTech YOU / ArciTech / InnoTech Pull	różne	5 l, tworzywo sztuczne, kolor antracytowy	152 x 152 x 295	9 279 389	1 szt.
	AvanTech YOU / ArciTech / InnoTech Pull	9 279 389	Pokrywka 5 l, tworzywo sztuczne, kolor antracytowy	152 x 152 x 21	9 279 395	1 szt.
	AvanTech YOU / ArciTech / InnoTech Pull	różne	8 l, tworzywo sztuczne, kolor antracytowy	152 x 225 x 295	9 279 390	1 szt.
	AvanTech YOU / ArciTech / InnoTech Pull	9 279 390	Pokrywka 8 l, tworzywo sztuczne, kolor antracytowy	152 x 225 x 21	9 279 396	1 szt.
	AvanTech YOU / ArciTech / InnoTech Pull	9 279 390	Pokrywka 8 l, tworzywo sztuczne, kolor zielony	152 x 225 x 21	9 132 382	1 szt.
	AvanTech YOU / ArciTech / InnoTech Pull	różne	11 l, tworzywo sztuczne, kolor antracytowy	152 x 304 x 295	9 279 391	1 szt.
	AvanTech YOU / ArciTech / InnoTech Pull	9 279 391	Pokrywka 11 l, tworzywo sztuczne, kolor antracytowy	152 x 304 x 21	9 279 397	1 szt.
	AvanTech YOU / ArciTech / InnoTech Pull	różne	17 l, tworzywo sztuczne, kolor antracytowy	225 x 304 x 295	9 279 392	1 szt.
	AvanTech YOU / ArciTech / InnoTech Pull	różne	29 l, tworzywo sztuczne, kolor antracytowy	225 x 304 x 460	9 279 393	1 szt.
	AvanTech YOU / ArciTech / InnoTech Pull	9 279 392 9 279 393	Pokrywka 17 / 29 l, tworzywo sztuczne, kolor antracytowy	225 x 304 x 21	9 279 398	1 szt.
	AvanTech YOU / ArciTech / InnoTech Pull	9 278 337 9 279 405	40 l, tworzywo sztuczne, kolor antracytowy	223 x 418 x 505	9 279 394	1 szt.
	AvanTech YOU / ArciTech / InnoTech Pull	9 279 394	Pokrywka 40 l, tworzywo sztuczne, kolor antracytowy	223 x 418 x 21	9 279 399	1 szt.

Wskazówka: Wszystkie pojemniki zapasowe dostarczane są bez pokrywek.



hettich.com/short/a70b42

Systemy pojemników na odpady

- ▶ Pojemniki zapasowe / pokrywki
- ▶ Przegląd

Cargo Synchrono

Strona w katalogu	Do systemu	Dla art. nr	Pojemniki zapasowe / pokrywki	Szer. x gł. x wys. mm	Art. nr	j.op.
458 - 459	Cargo Synchrono	9 279 422 9 279 423	13 l, tworzywo sztuczne kolor ciemnoszary	242 x 192 x 380	9 279 418	1 szt.
	Cargo Synchrono	9 279 422 9 279 423	Pokrywka 13 l, tworzywo sztuczne kolor ciemnoszary	242 x 192 x 15	9 280 317	1 szt.
	Cargo Synchrono	9 279 420 9 279 422	18 l, tworzywo sztuczne kolor ciemnoszary	385 x 166 x 380	9 279 419	1 szt.
	Cargo Synchrono	9 279 423	28 l, tworzywo sztuczne kolor ciemnoszary	385 x 242 x 380	9 280 315	1 szt.
	Cargo Synchrono	9 279 421	55 l, tworzywo sztuczne kolor ciemnoszary	385 x 358 x 500	9 280 316	1 szt.

Wskazówka: Wszystkie pojemniki zapasowe dostarczane są bez pokrywek.

InsertFlex

Strona w katalogu	Do systemu	Dla art. nr	Pojemniki zapasowe / pokrywki	Szer. x gł. x wys. mm	Art. nr	j.op.
460 - 461	InsertFlex	9 207 638 9 207 641 9 207 642 9 207 644	8 l, tworzywo sztuczne, kolor szary	226 x 156 x 295	9 207 651	1 szt.
	InsertFlex	9 207 638 9 207 641 9 207 642 9 207 644	18 l, tworzywo sztuczne, kolor szary	320 x 226 x 295	9 207 652	1 szt.
	InsertFlex	9 207 638 9 207 641 9 207 642 9 207 644	Pokrywka 8 l, tworzywo sztuczne, kolor szary	226 x 156 x 15	9 207 653	1 szt.

Wskazówka: Wszystkie pojemniki zapasowe dostarczane są bez pokrywek.



hettich.com/short/a70b42

Systemy pojemników na odpady

► Pojemniki zapasowe / pokrywki

► Przegląd

Bin.it Prime

Strona w katalogu	Do systemu	Dla art. nr	Pojemniki zapasowe / pokrywki	Szer. x gł. x wys. mm	Art. nr	j.op.
462	Bin.it Prime	9 220 394 9 220 395	11 l, tworzywo sztuczne, kolor antracytowy	146 x 356 x 275	9 220 484	1 szt.
	Bin.it Prime	9 220 394 9 220 395	26 l, tworzywo sztuczne, kolor antracytowy	298 x 356 x 275	9 220 486	1 szt.
	Bin.it Prime	9 220 394 9 220 395	Pokrywka 11 l, tworzywo sztuczne, kolor antracytowy	131 x 342 x 20	9 220 487	1 szt.
	Bin.it Prime	9 220 394 9 220 395	Pokrywka 26 l, tworzywo sztuczne, kolor antracytowy	283 x 342 x 20	9 220 488	1 szt.

Wskazówka: Wszystkie pojemniki zapasowe dostarczane są bez pokrywek.

Bin.it Flex

Strona w katalogu	Do systemu	Dla art. nr	Pojemniki zapasowe / pokrywki	Szer. x gł. x wys. mm	Art. nr	j.op.
463	Bin.it Flex	9 132 350	5,5 l, tworzywo sztuczne, kolor szary	155 x 223 x 230	9 136 188	1 szt.
	Bin.it Flex	9 132 349 9 132 350	12 l, tworzywo sztuczne, kolor szary	310 x 223 x 230	9 136 187	1 szt.

Wskazówka: Wszystkie pojemniki zapasowe dostarczane są bez pokrywek.

Bin.it Vario

Strona w katalogu	Do systemu	Dla art. nr	Pojemniki zapasowe / pokrywki	Szer. x gł. x wys. mm	Art. nr	j.op.
464 - 465	Bin.it Vario	9 079 921	5 l, tworzywo sztuczne, kolor szary	152 x 152 x 295	9 132 375	1 szt.
	Bin.it Vario	9 132 375	Pokrywka 5 l, tworzywo sztuczne, kolor szary	152 x 152 x 21	9 132 383	1 szt.
	Bin.it Vario	9 105 101 9 079 921	8 l, tworzywo sztuczne, kolor szary	152 x 225 x 295	9 132 377	1 szt.
	Bin.it Vario	9 132 377	Pokrywka 8 l, tworzywo sztuczne, kolor szary	152 x 225 x 21	9 132 384	1 szt.
	Bin.it Vario	9 132 377	Pokrywka 8 l, tworzywo sztuczne, kolor zielony	152 x 225 x 21	9 132 382	1 szt.
	Bin.it Vario	9 132 378	Pokrywka 11 l, tworzywo sztuczne, kolor szary	152 x 304 x 21	9 132 385	1 szt.
	Bin.it Vario	9 207 649	40 l, tworzywo sztuczne, kolor szary	223 x 418 x 505	9 209 306	1 szt.
	Bin.it Vario	9 079 921	11 l, tworzywo sztuczne, kolor szary	152 x 304 x 295	9 132 378	1 szt.
	Bin.it Vario	9 105 101 9 079 921	17 l, tworzywo sztuczne, kolor szary	225 x 304 x 295	9 132 380	1 szt.
	Bin.it Vario	9 132 380	Pokrywka 17 / 29 l, tworzywo sztuczne, kolor szary	225 x 304 x 21	9 132 386	1 szt.

Wskazówka: Wszystkie pojemniki zapasowe dostarczane są bez pokrywek.



hettich.com/short/a70b42

Systemy pojemników na odpady

- ▶ Pojemniki zapasowe / pokrywki
- ▶ Przegląd

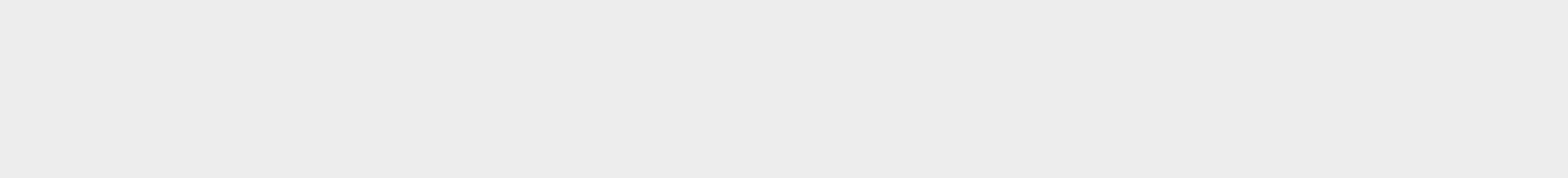
Bin.it Smart

Strona w katalogu	Do systemu	Dla art. nr	Pojemniki zapasowe / pokrywki	Szer. x gł. x wys. mm	Art. nr	j.op.
466	Bin.it Smart	9 208 750 9 208 752	8 l, tworzywo sztuczne, kolor antracytowy	225 x 152 x 290	9 208 754	1 szt.
	Bin.it Smart	9 208 750 9 208 752	16 l, tworzywo sztuczne, kolor antracytowy	225 x 304 x 290	9 208 757	1 szt.
	Bin.it Smart	9 208 750 9 208 752	Pokrywka 8 l, tworzywo sztuczne, kolor szary	152 x 225 x 21	9 132 384	1 szt.
	Bin.it Smart	9 208 750 9 208 752	Pokrywka 17 / 29 l, tworzywo sztuczne, kolor szary	225 x 304 x 21	9 132 386	1 szt.

Wskazówka: Wszystkie pojemniki zapasowe dostarczane są bez pokrywek.



hettich.com/short/a70b42



Wyposażenie szafek dolnych

► Wysuwany kosz na pranie AvanTech YOU Pull Laundry 600




- Wysuwany kosz na pranie do szuflad AvanTech YOU, wysokość 101 mm
- Dla długości nominalnej (NL) 500 mm
- Do szerokości korpusu 600 mm
- Zamiast dna szuflady montowana jest rama AvanTech YOU Pull Laundry
- Wraz z dwoma wyjmowanymi koszami na pranie z uchwytami
- Komponenty szuflady AvanTech YOU należy zamawiać oddzielnie
- Rama malowana proszkowo, kolor srebrny
- Kosze na pranie: tworzywo sztuczne, kolor biały

AvanTech YOU Pull Laundry 600

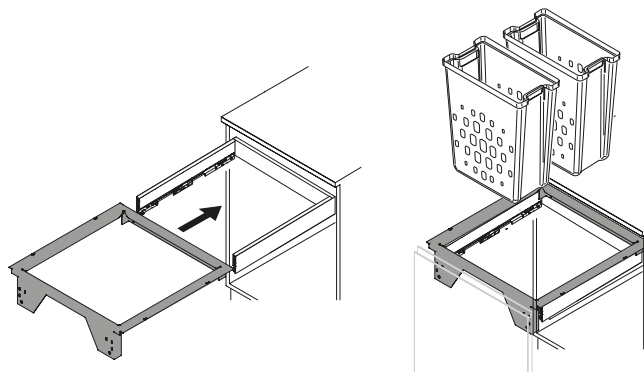
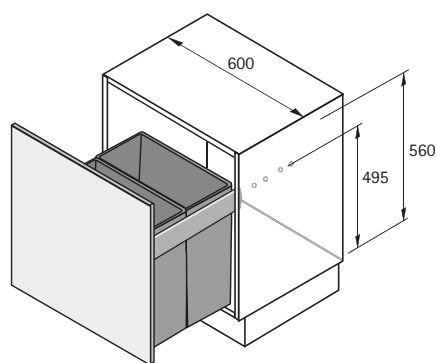


Zestaw składa się z:

- 1 szt. ramy do zabudowy wraz ze wspornikiem frontu
- 2 szt. koszy na pranie 
- Elementów mocujących

Art. nr	j.op.
9 279 106	1 kpl.

Wymiary konstrukcyjne



Wskazówki

- Komponenty szuflady AvanTech YOU 294 - 297



hettich.com/short/89c108

Wyposażenie szafek dolnych

► Wysuwany kosz na pranie InnoTech Pull Laundry 600

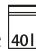


- Wysuwany kosz na pranie do szuflad InnoTech / InnoTech Atira, wysokość 70 mm
- Dla długości nominalnej (NL) 470 mm
- Do szerokości korpusu 600 mm
- Zamiast dna szuflady montowana jest rama InnoTech Pull Laundry
- Wraz z dwoma wyjmowanymi koszami na pranie z uchwytami
- Komponenty szuflady InnoTech / InnoTech Atira należy zamawiać oddzielnie
- Rama malowana proszkowo, kolor srebrny
- Kosze na pranie: tworzywo sztuczne, kolor biały

InnoTech Pull Laundry 600

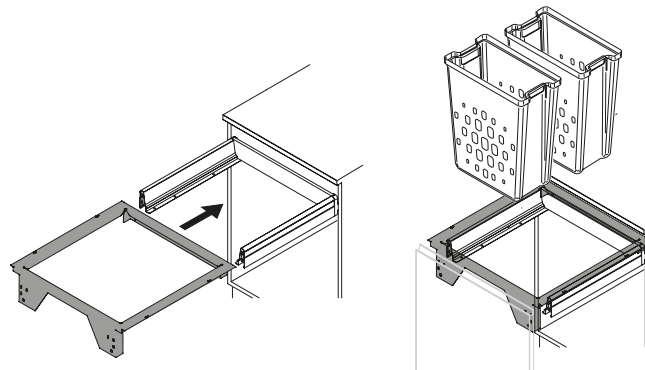
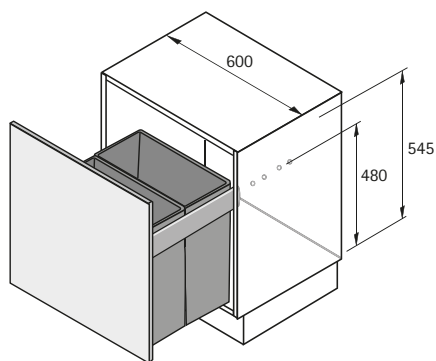


Zestaw składa się z:

- 1 szt. ramy do zabudowy wraz ze wspornikiem frontu
- 2 szt. koszy na pranie 
- Elementów mocujących

Art. nr	j.op.
9 207 636	1 kpl.

Wymiary konstrukcyjne



Wskazówki

- Komponenty szuflady InnoTech Atira 366 - 368



hettich.com/short/89c108



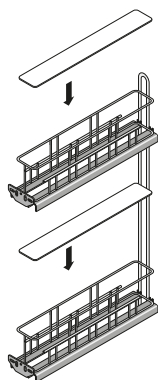
Wyposażenie szafek dolnych

- ▶ Cargo IQ plus 150, kosz wysuwny z frontem 90°, 2-poziomowy
- ▶ Do szerokości korpusu 150 mm



- ▶ Do szerokości korpusu 150 mm
- ▶ Obciążenie 15 kg
- ▶ Minimalne wymiary korpusu w świetle:
Szerokość 112 mm
Głębokość 495 mm
Wysokość 590 mm
- ▶ Prowadnicę Quadro V6 z pełnym wysuwem i Silent System oraz wkładane półki należy zamawiać oddzielnie, patrz poniżej
- ▶ Opcje montażu: z lewej lub prawej strony oraz po ukosie
- ▶ Kosz wysuwny, stal malowana proszkowo, kolor srebrny
Wkładane półki, tworzywo sztuczne półprzezroczyste

Cargo IQ plus 150



Artykuł	Kolor	Art. nr	j.op.
Cargo IQ plus 150	srebrny	9 077 588	1/10 szt.
Wkładana półka 150	półprzezroczysty	9 077 601	1/40 szt.

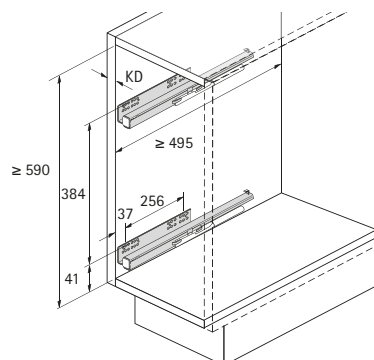
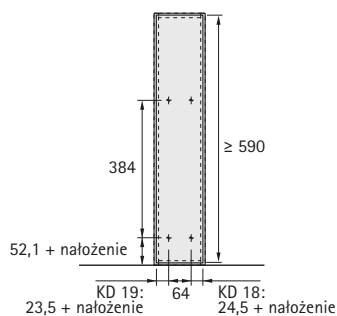
Prowadnica Quadro V6 z pełnym wysuwem i Silent System



- ▶ Długość nominalna 470 mm
- ▶ Stal ocynkowana

Szerokość zabudowy mm	Do grubości boku korpusu KD mm	Art. nr / montaż (strona)		j.op.
		lewa	prawa	
9,5	19	9 275 759	9 275 760	1/20 szt.
10,5	18	9 217 483	9 217 484	1/20 szt.
12,5	16	9 065 916	9 065 917	1/20 szt.

Wymiary konstrukcyjne



hettich.com/short/c049c9

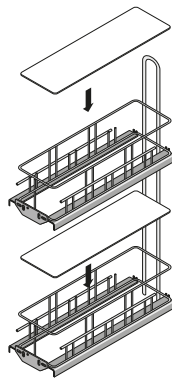
Wyposażenie szafek dolnych

- ▶ Cargo IQ plus 200, kosz wysuwny z frontem 90°, 2-poziomowy
- ▶ Do szerokości korpusu 200 mm



- ▶ Do szerokości korpusu 200 mm
- ▶ Obciążenie 17,5 kg
- ▶ Minimalne wymiary korpusu w świetle:
Szerokość 162 mm
Głębokość 495 mm
Wysokość 590 mm
- ▶ Prowadnicę Quadro V6 z pełnym wysuwem i Silent System oraz wkładane półki należy zamawiać oddzielnie, patrz poniżej
- ▶ Opcje montażu: z lewej lub prawej strony oraz po ukosie
- ▶ Kosz wysuwny, stal malowana proszkowo, kolor srebrny
Wkładane półki, tworzywo sztuczne półprzezroczyste

Cargo IQ plus 200



Artykuł	Kolor	Art. nr	j.op.
Cargo IQ plus 200	srebrny	9 065 857	1/5 szt.
Wkładana półka 200	półprzezroczysty	9 065 861	1/40 szt.

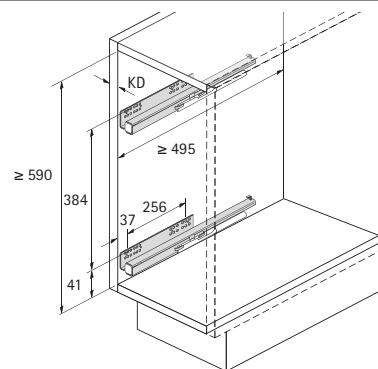
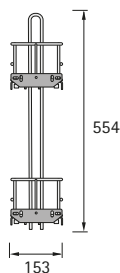
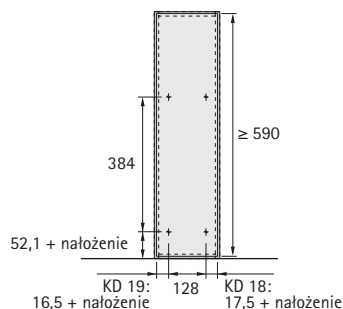
Prowadnica Quadro V6 z pełnym wysuwem i Silent System



- ▶ Długość nominalna 470 mm
- ▶ Stal ocynkowana

Szerokość zabudowy mm	Do grubości boku korpusu KD mm	Art. nr / montaż (strona)		j.op.
		lewa	prawa	
9,5	19	9 275 759	9 275 760	1/20 szt.
10,5	18	9 217 483	9 217 484	1/20 szt.
12,5	16	9 065 916	9 065 917	1/20 szt.

Wymiary konstrukcyjne



[hettich.com/short/c049c9](https://www.hettich.com/short/c049c9)

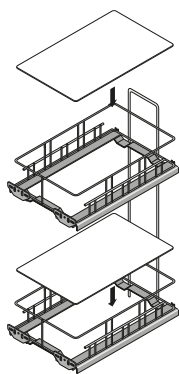
Wyposażenie szafek dolnych

- ▶ Cargo IQ plus 300, kosz wysuwny z frontem 90°, 2-poziomowy
- ▶ Do szerokości korpusu 300 mm



- ▶ Do szerokości korpusu 300 mm
- ▶ Obciążenie 20 kg
- ▶ Minimalne wymiary korpusu w świetle:
Szerokość 262 mm
Głębokość 495 mm
Wysokość 590 mm
- ▶ Prowadnicę Quadro V6 z pełnym wysuwem i Silent System oraz wkładane półki należy zamawiać oddzielnie, patrz poniżej
- ▶ Montaż po ukosie, z prawej i lewej strony
- ▶ Kosz wysuwny, stal malowana proszkowo, kolor srebrny
Wkładane półki, tworzywo sztuczne półprzezroczyste

Cargo IQ plus 300



Artykuł	Kolor	Art. nr	j.op.
Cargo IQ plus 300	srebrny	9 065 860	1/4 szt.
Wkładana półka 300	półprzezroczysty	9 065 862	1/40 szt.

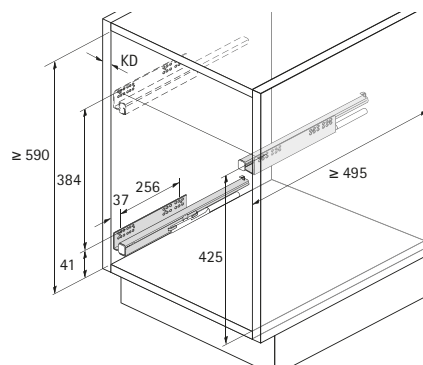
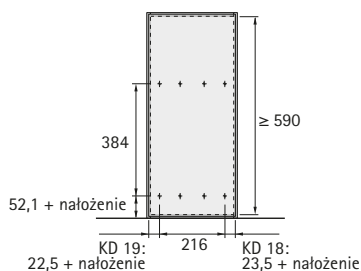
Prowadnica Quadro V6 z pełnym wysuwem i Silent System



- ▶ Długość nominalna 470 mm
- ▶ Stal ocynkowana

Szerokość zabudowy mm	Do grubości boku korpusu KD mm	Art. nr / montaż (strona)		j.op.
		lewa	prawa	
9,5	19	9 275 759	9 275 760	1/20 szt.
10,5	18	9 217 483	9 217 484	1/20 szt.
12,5	16	9 065 916	9 065 917	1/20 szt.

Wymiary konstrukcyjne



hettich.com/short/c049c9

System elektromechanicznego otwierania Easys

► Do szuflad AvanTech YOU / ArciTech / InnoTech Atira oraz szuflad drewnianych z Actro YOU / Actro 5D / Quadro



Luksusowe otwieranie
Komfortowo i bez wysiłku: dzięki elektromechanicznemu systemowi otwierania Easys, szuflady wysuwają się praktycznie same – wystarczy tylko lekko nacisnąć na ich front. Zintegrowany w prowadnicy cichy domyk Silent System gwarantuje ciche i delikatne domknięcie szuflady. Dzięki prostemu zsynchronizowaniu jednostek i opcjonalnym akcesoriom można nie tylko niezawodnie otwierać i zamykać szuflady różnej wielkości, ale także zapobiegać kolizji szuflad lub drzwi ustawionych w narożniku.



Konsekwentnie bez uchwytów:
Zarówno dla małych, lekkich, jak i dużych oraz ciężkich szuflad.



Smukła elegancja:
Easys, ukryty za tylną ścianką szuflady, nie zmniejsza dostępnej przestrzeni do przechowywania.



Niezawodne otwieranie i zamykanie:
Opcjonalne zabezpieczenie przed zderzeniem się szuflad w narożniku.



hettich.com/short/7b923b

Więcej informacji:
Inspiracje oraz więcej informacji o produkcie znajdziecie Państwo na naszej stronie internetowej.

System elektromechanicznego otwierania Easys

► Do szuflad AvanTech YOU / ArciTech / InnoTech Atira oraz szuflad drewnianych z Actro YOU / Actro 5D / Quadro



Pojedyncze zastosowanie

480 - 481



Elementy systemu do szuflad AvanTech YOU / ArciTech / InnoTech Atira oraz szuflad drewnianych z Actro YOU / Actro 5D / Quadro

482 - 490



Technika montażu
Szablon Easys do nawierceń korpusu

491



Przykład zastosowania

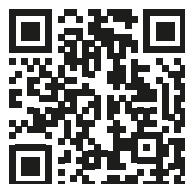
492 - 493



Informacje techniczne

► Kryteria jakości

494



Asystent Techniczny Hettich

- Montaż
- Regulacja
- Serwis

hettich.com/short/e7f674

System elektromechanicznego otwierania Easys

- ▶ Do szuflad AvanTech YOU / ArciTech / InnoTech Atira oraz szuflad drewnianych z Actro YOU / Actro 5D / Quadro
- ▶ Pojedyncze zastosowanie

Przykład zastosowania



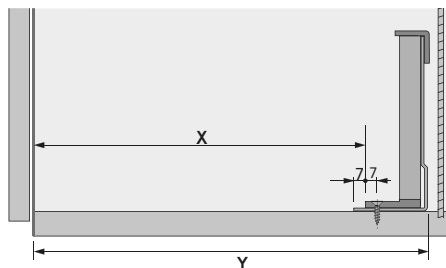
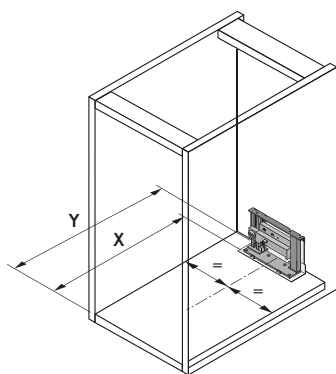
- ▶ Idealny do szuflad z pojemnikami na odpady
- ▶ Możliwość montażu w gotowych meblach
- ▶ Prosty montaż dzięki niewielkiej ilości elementów systemu: podłączenie bezpośrednio do zasilacza sieciowego (maksymalnie jedna jednostka napędowa na jeden zasilacz)
- ▶ Bez konieczności ustawiania
- ▶ Brak możliwości synchronizacji
- ▶ Niekompatybilny z elektrycznymi elementami systemu ze stron 482 - 490

Zestaw składa się z:

- ▶ 1 szt. jednostki napędowej
- ▶ 1 szt. uchwyty montażowego
- ▶ 1 szt. zasilacza sieciowego
- ▶ 1 szt. przewodu zasilającego z wtyczką europejską (typ C) lub brytyjską (typ G)
- ▶ 1 szt. uchwyty do zasilacza sieciowego
- ▶ 4 szt. odbojników wpuszczanych we front
- ▶ 1 szt. szablonu do frontu szuflady
- ▶ 1 szt. ogranicznika głębokości wiercenia
- ▶ 1 szt. szablonu do wyznaczania otworów
- ▶ Elementów mocujących
- ▶ 1 szt. kątownika ścianki tylnej 11 mm (tylko do ArciTech ze stalową ścianką tylną)

Artykuł	Art. nr	j.op.
Zestaw z wtyczką europejską (typ C)	9 115 909	1 kpl.
Zestaw z wtyczką brytyjską (typ G)	9 117 527	1 kpl.

Wymiary konstrukcyjne



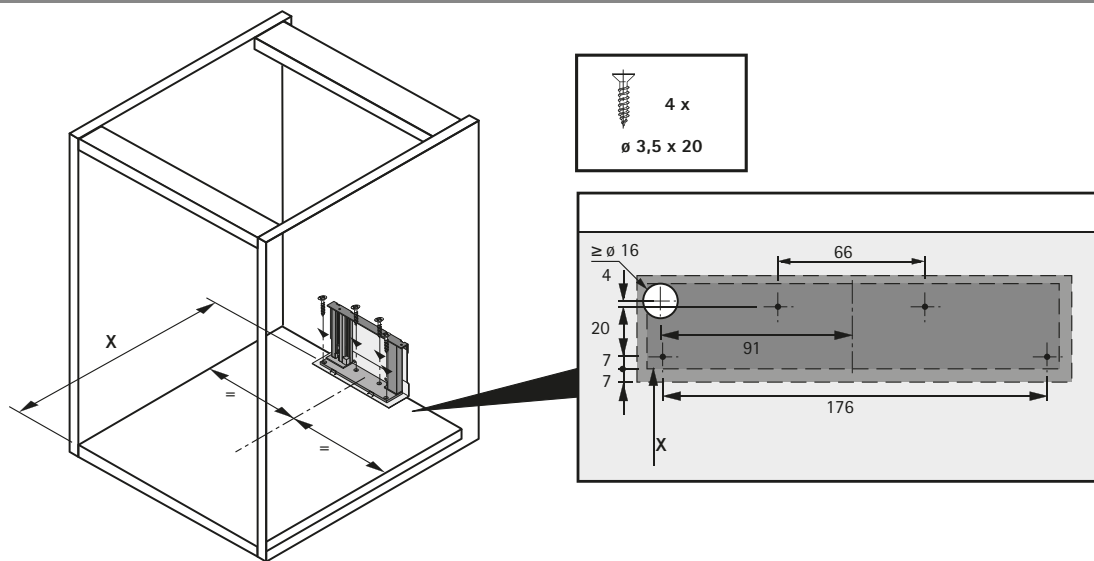
Minimalna wymagana przestrzeń	X mm	Y mm
AvanTech YOU z drewnianą / aluminiową ścianką tylną	Długość nominalna - 14	Długość nominalna + 31
AvanTech YOU ze stalową ścianką tylną*	Długość nominalna - 22	Długość nominalna + 23
ArciTech z drewnianą / aluminiową ścianką tylną	Długość nominalna - 13	Długość nominalna + 32
ArciTech ze stalową ścianką tylną*	Długość nominalna - 19	Długość nominalna + 26
InnoTech / InnoTech Atira ze stalową ścianką tylną	Długość nominalna - 10	Długość nominalna + 35
InnoTech / InnoTech Atira z drewnianą / aluminiową ścianką tylną*	Długość nominalna + 5	Długość nominalna + 50
Szuflada drewniana z prowadnicą Actro YOU / Actro 5D	Długość nominalna - 14	Długość nominalna + 31
Szuflada drewniana z prowadnicą Quadro	Długość szuflady - 4	Długość szuflady + 42

* Wymagane zastosowanie kątownika ścianki tylnej, patrz strona 486

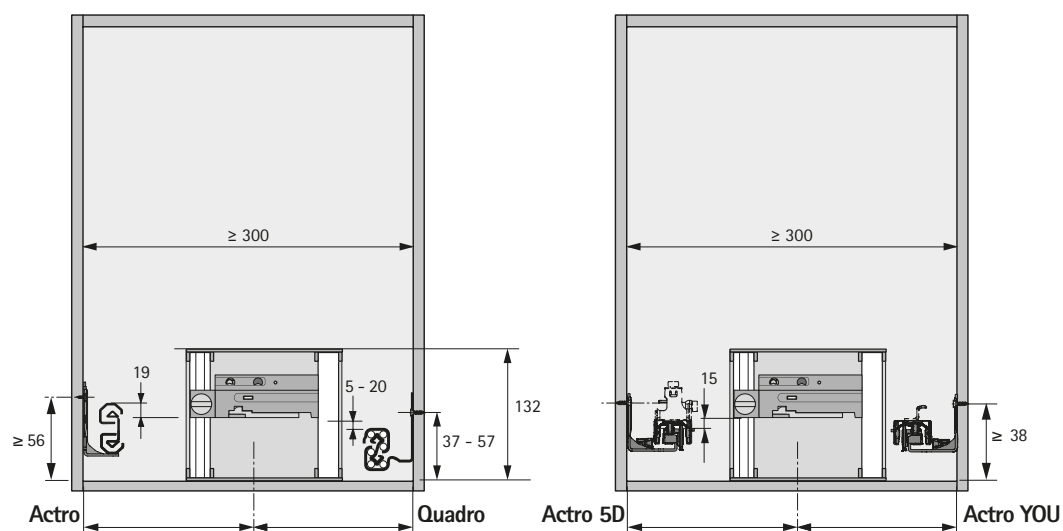
System elektromechanicznego otwierania Easys

- ▶ Do szuflad AvanTech YOU / ArciTech / InnoTech Atira oraz szuflad drewnianych z Actro YOU / Actro 5D / Quadro
- ▶ Pojedyncze zastosowanie

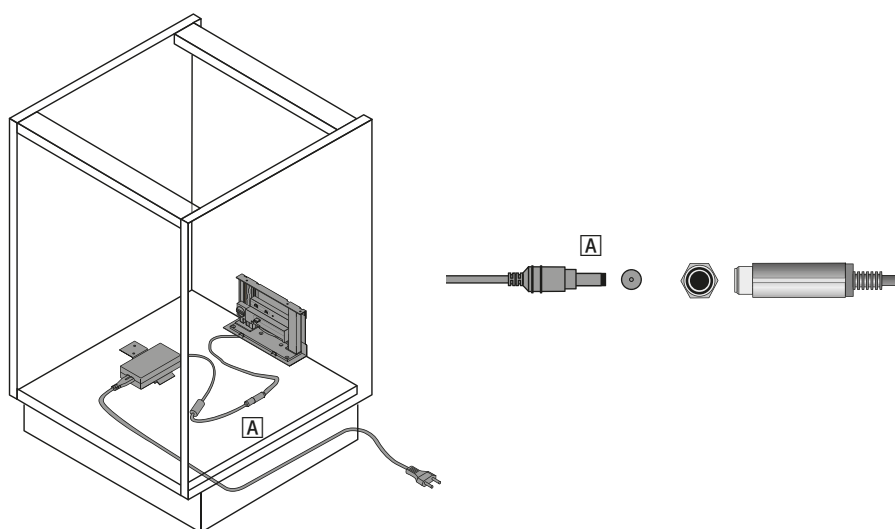
Schemat nawierceń



Montaż



Podłączenie



System elektromechanicznego otwierania Easys

- ▶ Do szuflad AvanTech YOU / ArciTech / InnoTech Atira oraz szuflad drewnianych z Actro YOU / Actro 5D / Quadro
- ▶ Elementy systemu

Zestaw do montażu profili



- ▶ Do zamocowania profili do wieńca górnego i dolnego

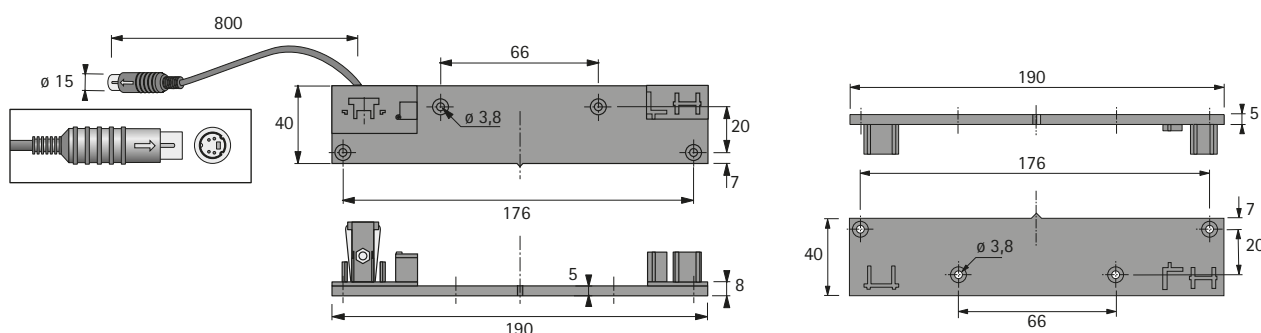
Zestaw składa się z:

- ▶ 1 szt. dolnego uchwytu do profili montażowych wraz z przewodem przyłączeniowym 800 mm
- ▶ 1 szt. górnego uchwytu do profili montażowych

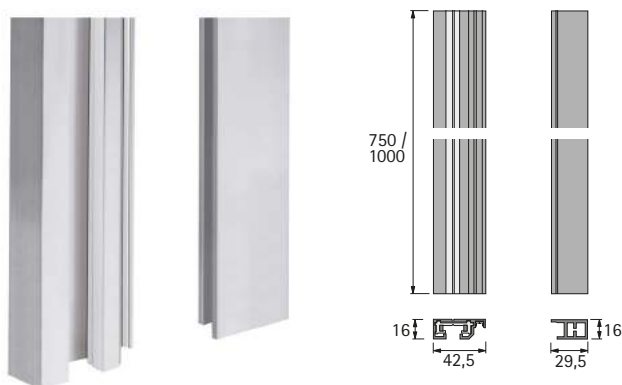
Odniesienie do strony:

- ▶ Szablon do nawierceń, patrz strona 491

Art. nr	j.op.
9 082 357	1 kpl.



Zestaw profili montażowych



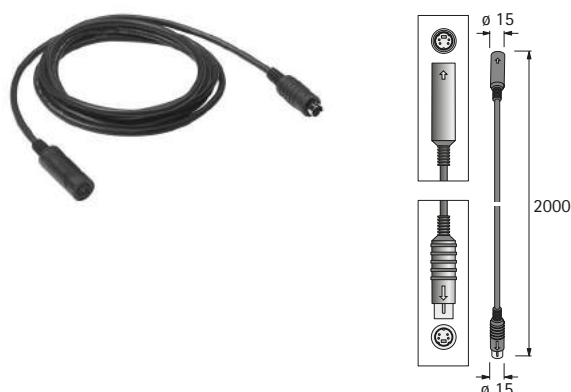
- ▶ Do montażu maksymalnie 6 jednostek napędowych
- ▶ Możliwość skrócenia
- ▶ Aluminium

Zestaw składa się z:

- ▶ 1 szt. profilu montażowego ze zintegrowanymi przewodami zasilania i przesyłu danych (z lewej)
- ▶ 1 szt. profilu montażowego bez przewodów (z prawej)

Długość mm	Art. nr	j.op.
750	9 082 353	1 kpl.
1000	9 082 356	1 kpl.

Przedłużacz przewodu przyłączeniowego



- ▶ Do przedłużenia przewodu przyłączeniowego w zestawie do montażu profili i uchwycie montażowym – do jednego przewodu przyłączeniowego można zastosować tylko jeden przedłużacz
- ▶ Długość 2000 mm

Wskazówki:

- ▶ **Uwaga:** należy przestrzegać maksymalnej długości przewodu dla jednego zasilacza sieciowego, patrz strona 485

Art. nr	j.op.
9 100 852	1 szt.

System elektromechanicznego otwierania Easys

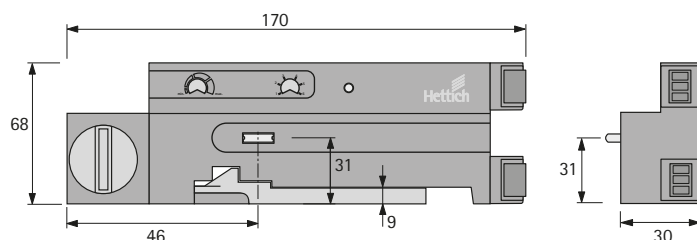
- ▶ Do szuflad AvanTech YOU / ArciTech / InnoTech Atira oraz szuflad drewnianych z Actro YOU / Actro 5D / Quadro
- ▶ Elementy systemu

Jednostka napędowa



- ▶ Do otwierania szuflad
- ▶ Montaż bez użycia narzędzi do profili montażowych z automatycznym zasilaniem
- ▶ Bezstopniowa regulacja siły napędu
- ▶ **Zastosowanie w następujących krajach:**
Australia, Belgia, Bułgaria, Dania, Niemcy, Estonia, Finlandia, Francja, Grecja, Indie, Irlandia, Islandia, Włochy, Japonia, Kanada, Łotwa, Liechtenstein, Litwa, Luksemburg, Malta, Nowa Zelandia, Holandia, Norwegia, Austria, Polska, Portugalia, Rumunia, Rosja, Szwecja, Szwajcaria, Singapur, Słowacja, Słowenia, Hiszpania, Czechy, Węgry, Ukraina, USA, Zjednoczone Emiraty Arabskie, Wielka Brytania, Białoruś, Cypr – pozostałe kraje na zapytanie

Art. nr	j.op.
9 078 139	1 szt.



Uchwyt montażowy

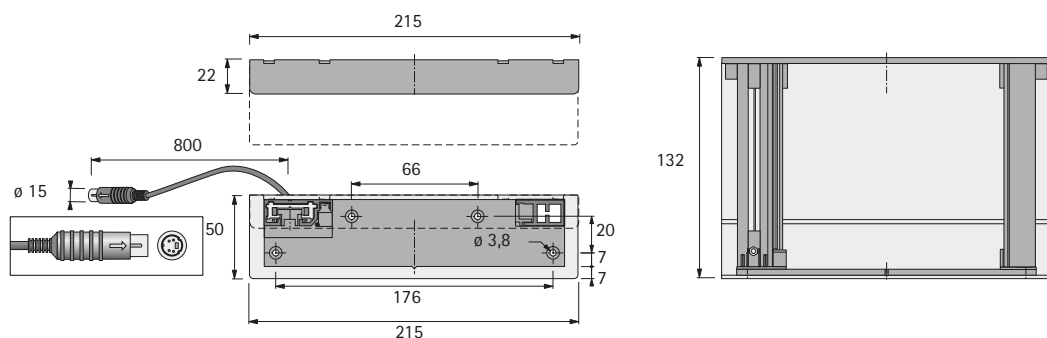


- ▶ Zastosowanie w szczególnych sytuacjach montażowych, zamiast zestawu do montażu profili i profili montażowych
- ▶ Do montażu jednostki napędowej
- ▶ Z przewodem przyłączeniowym 800 mm

Odniesienie do strony:

- ▶ Szablon do nawierceń, patrz strona 491

Art. nr	j.op.
9 082 358	1 szt.



hettich.com/short/30d4d7

System elektromechanicznego otwierania Easys

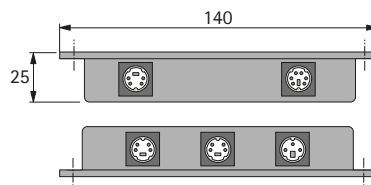
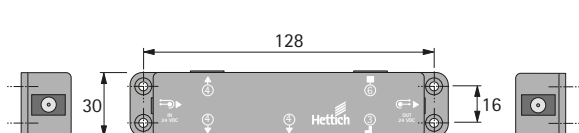
- ▶ Do szuflad AvanTech YOU / ArciTech / InnoTech Atira oraz szuflad drewnianych z Actro YOU / Actro 5D / Quadro
- ▶ Elementy systemu

Rozgałęźnik

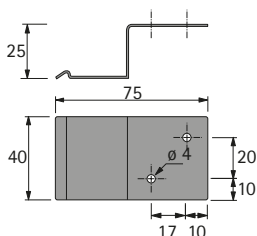
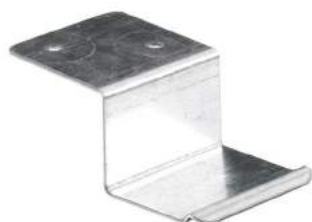


- ▶ Na jeden korpus wymagany jest jeden rozgałęźnik

Art. nr	j.op.
9 082 360	1 szt.



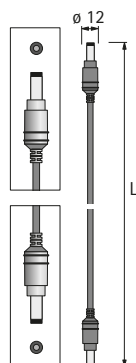
Uchwyt do rozgałęźnika



- ▶ Montaż do ściany lub do wieńca dolnego korpusu
- ▶ Do szybkiego montażu / demontażu rozgałęźnika

Art. nr	j.op.
9 097 923	1 szt.

Przedłużacz rozgałęźnika



- ▶ Do połączenia jednego rozgałęźnika z drugim

Wskazówki:

- ▶ **Uwaga:** należy przestrzegać maksymalnej długości przewodu dla jednego zasilacza sieciowego, patrz strona 485

Długość mm	Art. nr	j.op.
1500	9 082 362	1 szt.
2500	9 106 449	1 szt.

System elektromechanicznego otwierania Easys

- ▶ Do szuflad AvanTech YOU / ArciTech / InnoTech Atira oraz szuflad drewnianych z Actro YOU / Actro 5D / Quadro
- ▶ Elementy systemu

Zasilacz sieciowy

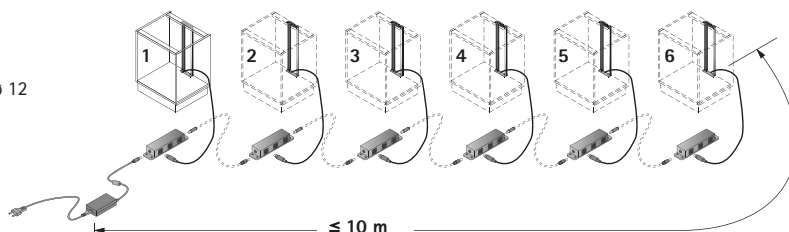
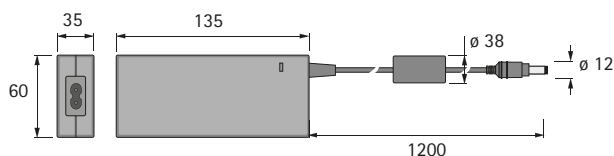


- ▶ 100 - 240 V, 50 - 60 Hz
- ▶ Do podłączenia maksymalnie 6 rozgałęźników
- ▶ Klasa bezpieczeństwa 2
- ▶ Przewód 1200 mm do pierwszego rozgałęźnika
- ▶ Przewód zasilający należy zamawiać oddzielnie
- ▶ W zestawie szablon do nawiercenia frontu

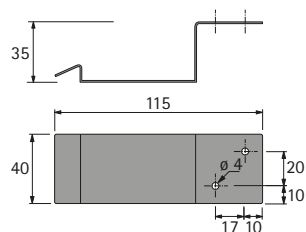
Odniesienie do strony:

- ▶ Przewód zasilający należy zamawiać oddzielnie, patrz poniżej

Art. nr	j.op.
9 082 363	1 szt.



Uchwyt do zasilacza sieciowego



- ▶ Montaż do ściany lub do wieńca dolnego korpusu

Art. nr	j.op.
9 082 364	1 szt.

Przewód zasilający



- ▶ Długość 1800 mm

Artykuł	Art. nr	j.op.
Europa (typ C)	9 079 710	1 szt.
UK (typ G)	9 079 274	1 szt.



hettich.com/short/30d4d7

System elektromechanicznego otwierania Easys

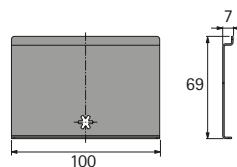
- ▶ Do szuflad AvanTech YOU / ArciTech / InnoTech Atira oraz szuflad drewnianych z Actro YOU / Actro 5D / Quadro
- ▶ Elementy systemu

Kątownik ścianki tylnej AvanTech YOU



- ▶ Do zastosowania z systemem otwierania Easys
- ▶ Do zastosowania z drewnianymi i stalowymi ściankami tylnymi
- ▶ Stal

Art. nr	j.op.
9 257 731	1 szt.



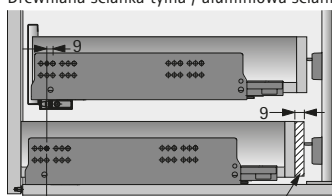
Szuflada z niskim / wysokim frontem
Aluminiowa ścianka tylna



Drewniana ścianka tylna



Drewniana ścianka tylna / aluminiowa ścianka tylna

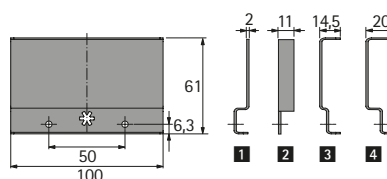


Element dystansowy należy wykonać we własnym zakresie

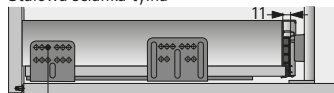
Kątownik ścianki tylnej ArciTech



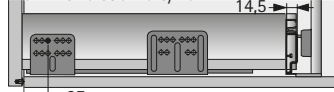
Artykuł	Art. nr	j.op.
1 2 mm	9 146 615	1 szt.
2 11 mm	9 146 613	1 szt.
3 14,5 mm	9 134 769	1 szt.
4 20 mm	9 123 342	1 szt.



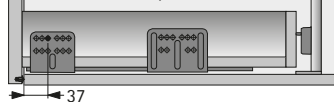
Szuflada z niskim / wysokim frontem
Stalowa ścianka tylna



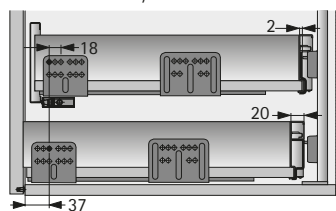
Aluminiowa ścianka tylna



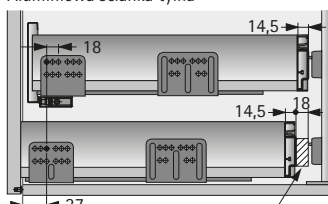
Drewniana ścianka tylna



Szuflada wewnętrzna z niskim / wysokim frontem
Stalowa ścianka tylna

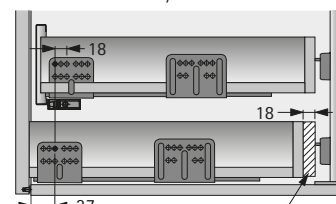


Aluminiowa ścianka tylna



Element dystansowy należy wykonać we własnym zakresie

Drewniana ścianka tylna

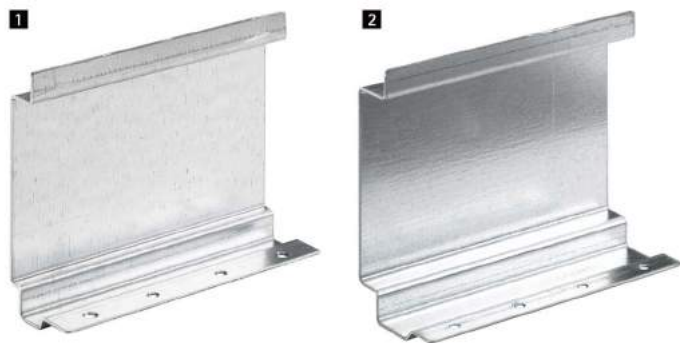


Element dystansowy należy wykonać we własnym zakresie

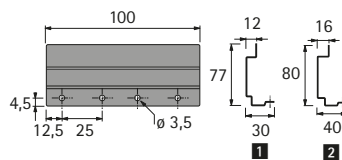
System elektromechanicznego otwierania Easys

- ▶ Do szuflad AvanTech YOU / ArciTech / InnoTech Atira oraz szuflad drewnianych z Actro YOU / Actro 5D / Quadro
- ▶ Elementy systemu

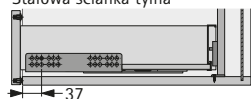
Kątownik ścianki tylnej InnoTech / InnoTech Atira



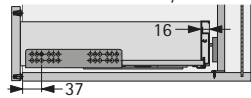
Artykuł	Art. nr	j.op.
1 12 mm	9 086 714	1 szt.
2 16 mm	9 097 922	1 szt.



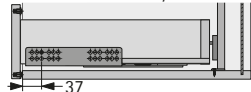
Szuflada z niskim / wysokim frontem
Stalowa ścianka tylna



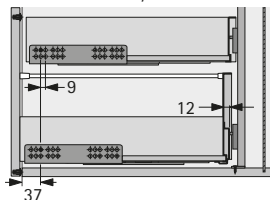
Aluminiowa ścianka tylna



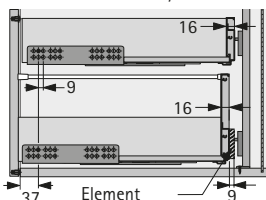
Drewniana ścianka tylna



Szuflada wewnętrzna z niskim /
wysokim frontem
Stalowa ścianka tylna

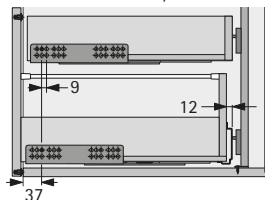


Aluminiowa ścianka tylna

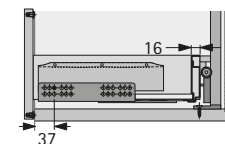


Element dystansowy należy wykonać we własnym zakresie

Drewniana ścianka tylna



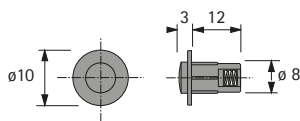
Szuflada z niskim / wysokim frontem
ze stalową lub aluminiową
ścianką tylną
i stabilizatorem szuflad



System elektromechanicznego otwierania Easys

- ▶ Do szuflad AvanTech YOU / ArciTech / InnoTech Atira oraz szuflad drewnianych z Actro YOU / Actro 5D / Quadro
- ▶ Elementy systemu

Odbojnik wpuszczany we front szuflady



- ▶ Do wpuszczenia we front szuflady
- ▶ Przy wysokości frontu powyżej 300 mm należy zamontować po 4 szt. na jeden front

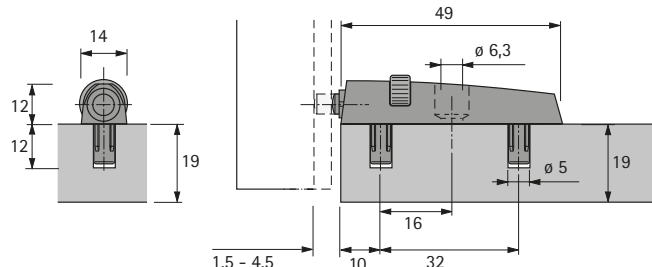
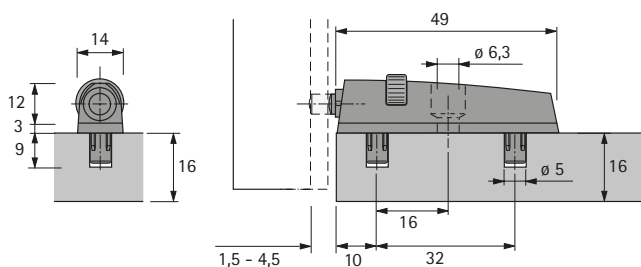
Art. nr	j.op.
9 082 365	2 szt.

Odbojnik montowany do boku korpusu



- ▶ Montaż do boku korpusu
- ▶ Przy zastosowaniu szuflad wewnętrznych, listew uszczelniających lub w innych przypadkach, w których nie można zastosować wpuszczanych odbojników do frontu
- ▶ Przy wysokości frontu powyżej 300 mm należy zamontować po 4 szt. na jedną szufladę
- ▶ Zakres regulacji 3 mm
- ▶ W zestawie podkładka dystansowa 3 mm

Art. nr	j.op.
9 106 451	2 szt.



Regulacja głębokości



- ▶ Do wersji wpuszczanej z AvanTech YOU
- ▶ Odbojnik wpuszczany należy zamawiać oddzielnie, patrz wyżej
- ▶ Montaż i regulacja do +4 mm bez użycia narzędzi
- ▶ Do opcjonalnego zastosowania z frontami wpuszczanymi
- ▶ Tworzywo sztuczne, kolor szary

Zestaw składa się z:

- ▶ 2 szt. regulatorów głębokości
- ▶ 2 szt. aktywatorów

Art. nr	j.op.
9 257 706	1 kpl.



hettich.com/short/30d4d7

System elektromechanicznego otwierania Easys

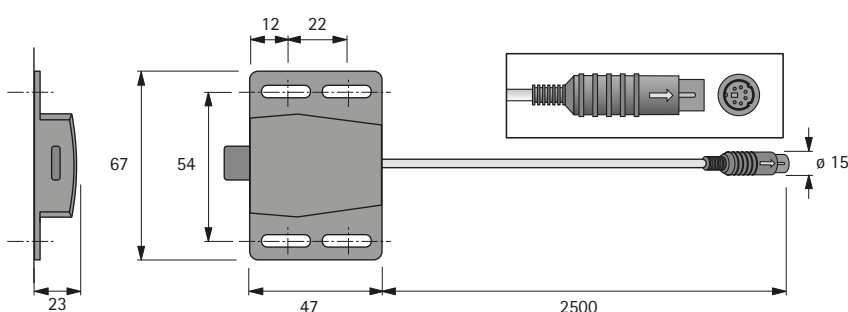
- ▶ Do szuflad AvanTech YOU / ArciTech / InnoTech Atira oraz szuflad drewnianych z Actro YOU / Actro 5D / Quadro
- ▶ Elementy systemu

Czujnik

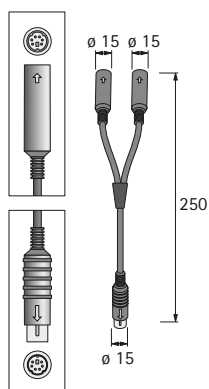


- ▶ Do uruchomienia jednostki napędowej przy bardzo wysokich frontach
- ▶ Możliwość późniejszego montażu
- ▶ Zawsze aktywuje jednostkę napędową, która ustawiona jest na 1

Art. nr	j.op.
9 079 944	1 szt.



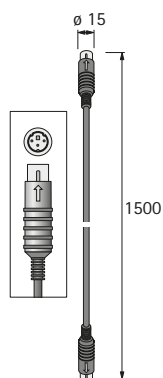
Rozdzielacz Y do czujnika



- ▶ Wymagany przy zastosowaniu dwóch czujników

Art. nr	j.op.
9 084 794	1 szt.

Przewód do rozwiązań narożnikowych



- ▶ Zapobiega jednoczesnemu otwarciu szuflad w korpusach ustawionych w narożniku

Art. nr	j.op.
9 084 790	1 szt.

System elektromechanicznego otwierania Easys

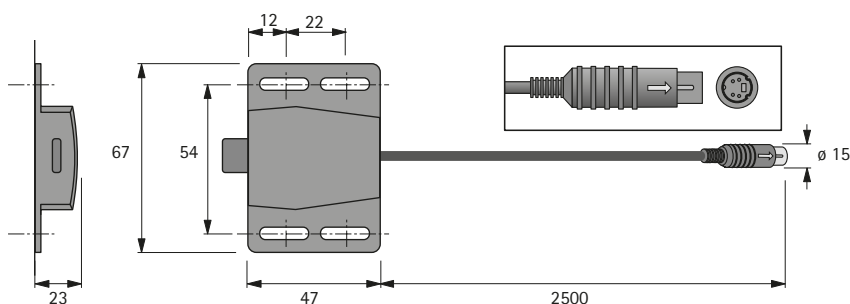
- ▶ Do szuflad AvanTech YOU / ArciTech / InnoTech Atira oraz szuflad drewnianych z Actro YOU / Actro 5D / Quadro
- ▶ Elementy systemu

Przycisk do zabezpieczenia antykolizyjnego



- ▶ Zabezpieczenie antykolizyjne: zapobiega jednoczesnemu otwarciu szuflad w korpusach ustawionych w narożniku lub ustawionych w narożniku korpusów z drzwiami obrotowymi, itp.

Art. nr	j.op.
9 105 850	1 szt.



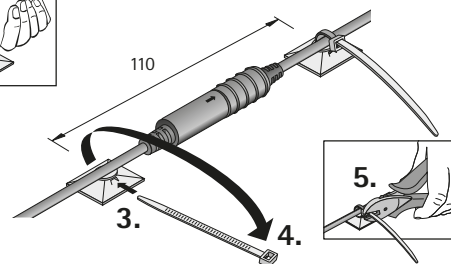
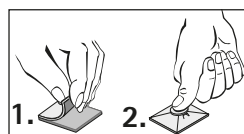
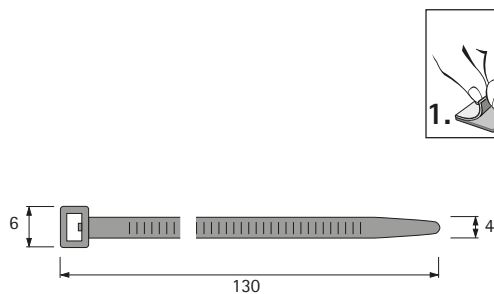
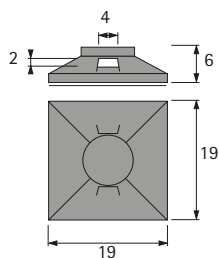
Zestaw opasek zaciskowych



Zestaw składa się z:

- ▶ 50 szt. podkładek samoprzylepnych
- ▶ 50 szt. opasek zaciskowych do przewodów

Art. nr	j.op.
9 109 834	1 kpl.



hettich.com/short/30d4d7

System elektromechanicznego otwierania Easys

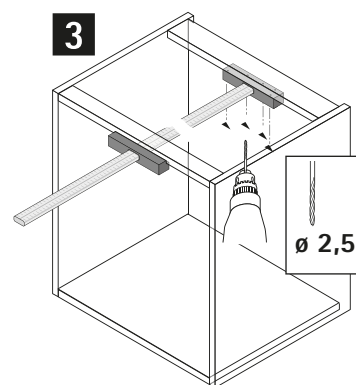
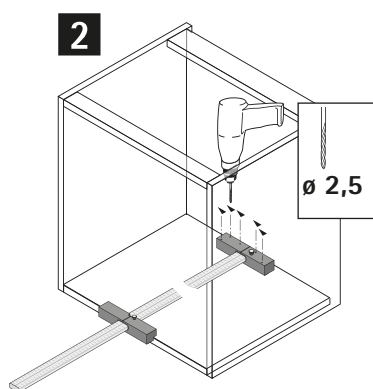
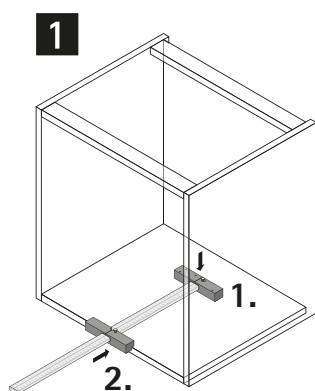
- ▶ Do szuflad AvanTech YOU / ArciTech / InnoTech Atira oraz szuflad drewnianych z Actro YOU / Actro 5D / Quadro
- ▶ Technika montażu

Szablon Easys do nawierceń korpusu



- ▶ Do nawiercenia otworów pod zestaw do montażu profili lub pod uchwyt montażowy
- ▶ Do zaznaczenia miejsca wykonania otworu do przeprowadzenia przewodów w dół

Art. nr	j.op.
9 086 400	1 szt.

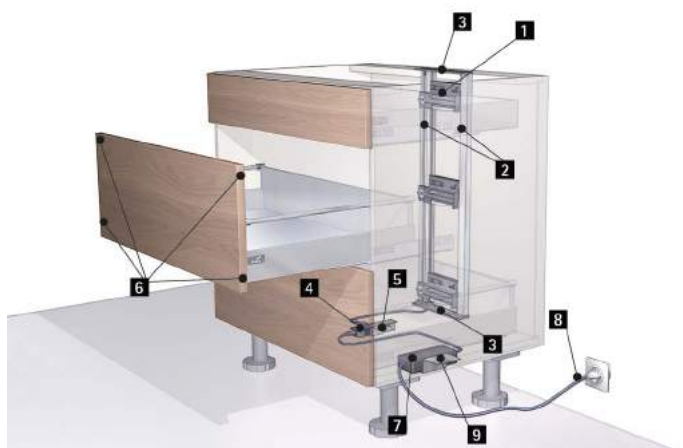


hettich.com/short/30d4d7

System elektromechanicznego otwierania Easys

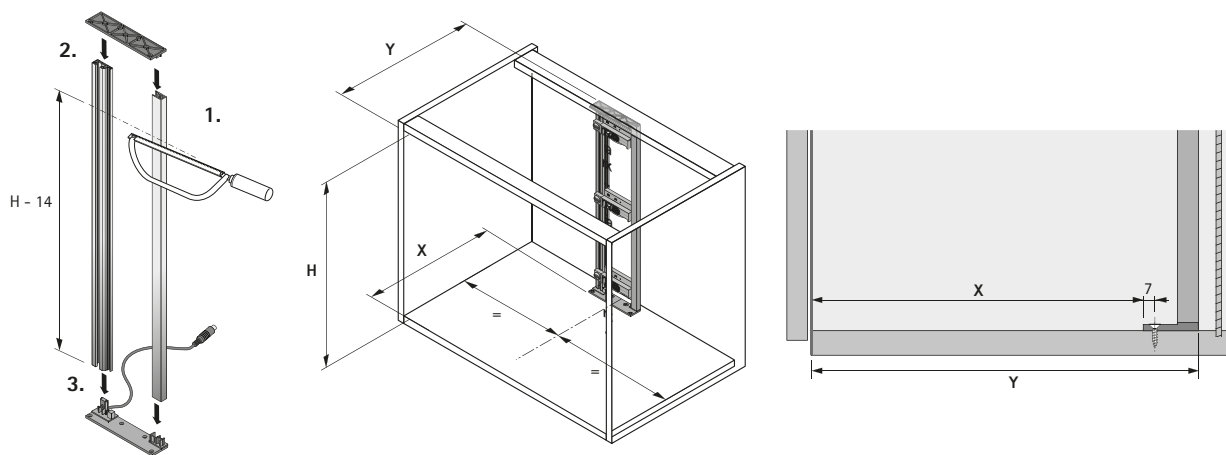
- ▶ Do szuflad AvanTech YOU / ArciTech / InnoTech Atira oraz szuflad drewnianych z Actro YOU / Actro 5D / Quadro
- ▶ Korpus standardowy

Przykład zastosowania



Artykuł	Art. nr	j.op.
1 Jednostka napędowa	9 078 139	1 szt.
2 Zestaw profili mont. 750 mm	9 082 353	1 kpl.
2 Zestaw profili mont. 1000 mm	9 082 356	1 kpl.
3 Zestaw do montażu profili	9 082 357	1 kpl.
4 Rozgałęźnik	9 082 360	1 szt.
5 Uchwyt do rozgałęźnika	9 097 923	1 szt.
6 Odbojnik montowany we froncie	9 082 365	2 szt.
7 Zasilacz sieciowy	9 082 363	1 szt.
8 Przewód zasil., wtyczka typ C	9 079 710	1 szt.
8 Przewód zasil., wtyczka UK	9 079 274	1 szt.
9 Uchwyt do zasilacza sieciowego	9 082 364	1 szt.
Aksesoria dodatkowe	Art. nr	j.op.
Odbojnik montowany do boku korpusu	9 106 451	2 szt.
Przedłużacz przewodu przyłączeniowego	9 100 852	1 szt.
Przedłużacz rozgałęźnika	9 082 362	1 szt.
Zestaw opasek zaciskowych	9 109 834	1 kpl.

Wymiary konstrukcyjne



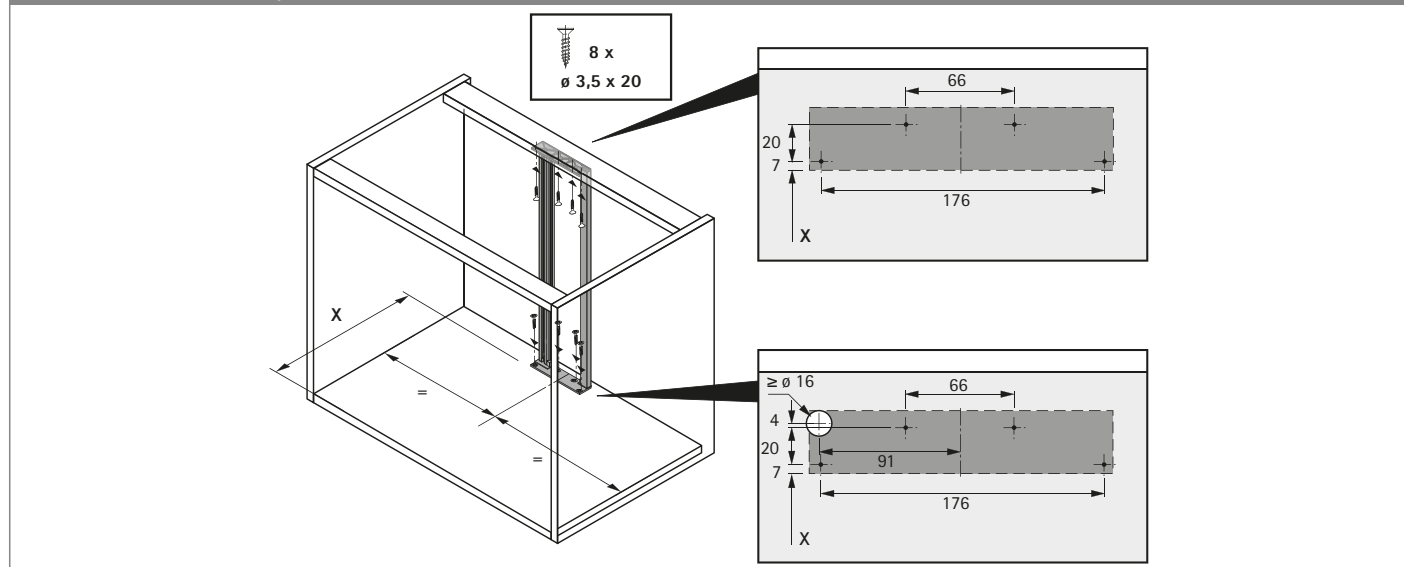
Minimalna wymagana przestrzeń	X mm	Y mm
AvanTech YOU z drewnianą / aluminiową ścianką tylną	Długość nominalna - 14	Długość nominalna + 26
AvanTech YOU ze stalową ścianką tylną*	Długość nominalna - 22	Długość nominalna + 18
ArciTech z drewnianą / aluminiową ścianką tylną	Długość nominalna - 13	Długość nominalna + 27
ArciTech ze stalową ścianką tylną*	Długość nominalna - 19	Długość nominalna + 21
InnoTech / InnoTech Atira ze stalową ścianką tylną	Długość nominalna - 10	Długość nominalna + 30
InnoTech / InnoTech Atira z drewnianą / aluminiową ścianką tylną	Długość nominalna + 5	Długość nominalna + 45
Szuflada drewniana z prowadnicą Actro YOU / Actro 5D	Długość nominalna - 14	Długość nominalna + 26
Szuflada drewniana z prowadnicą Quadro	Długość szuflady - 4	Długość szuflady + 37

* Wymagane zastosowanie kątownika ścianki tylnej, patrz strona 486

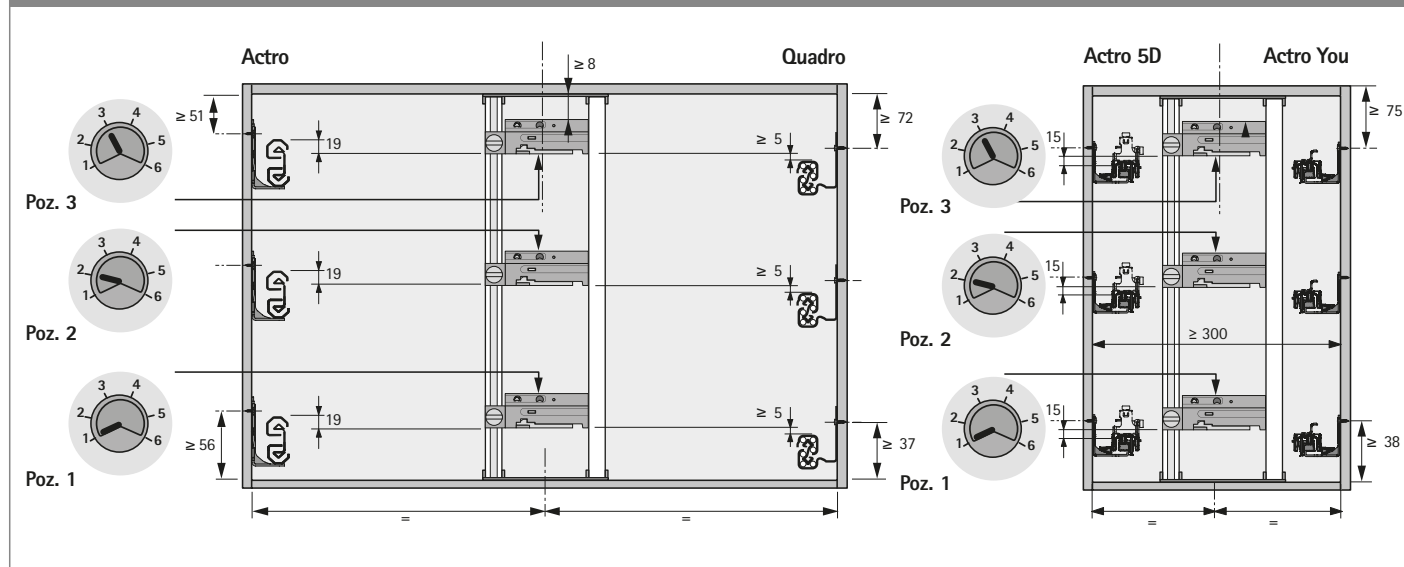
System elektromechanicznego otwierania Easys

- ▶ Do szuflad AvanTech YOU / ArciTech / InnoTech Atira oraz szuflad drewnianych z Actro YOU / Actro 5D / Quadro
- ▶ Korpus standardowy

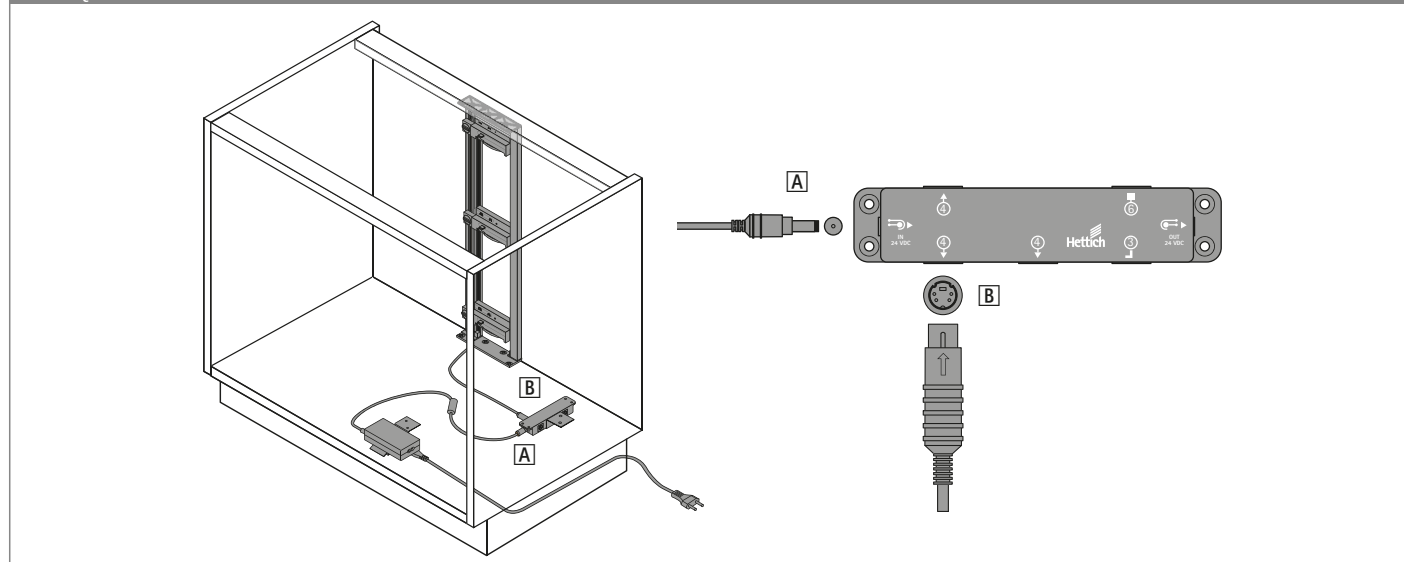
Schemat nawierceń / montaż



Ustawianie



Podłączenie



Jakość spełniająca wszelkie wymagania

Systemy szuflad podlegają nieustannej kontroli. Pod uwagę brane są różnorodne i indywidualne wymagania dotyczące jakości stawiane przez rynek i branżę. Rysunki poniżej przedstawiają niektóre z przeprowadzanych testów.

Zakres stosowania

Systemy szuflad Hettich nadają się do stosowania w meblach mieszkaniowych, kuchennych, łazienkowych i biurowych, zarówno do użytku prywatnego, jak i komercyjnego.

Obciążenie i zabezpieczenie przed wyjęciem szuflady

Podane w katalogu obciążenie obejmuje ciężar własny szuflady wraz z frontem i jej zawartością w kg zgodnie z EN 15338. Przy produkcji podawany jest za każdym razem odpowiedni poziom. Obciążenie odnosi się do długości referencyjnej wynoszącej 500 mm. Przy innych długościach nominalnych obciążenie może być odmienne.

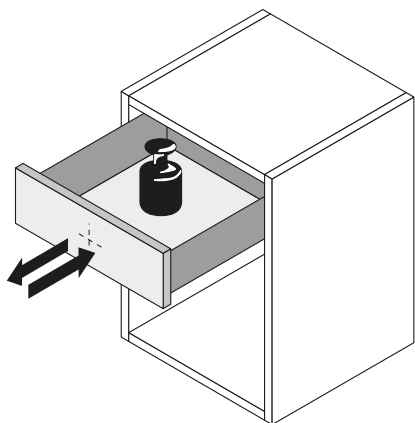
Wszystkie systemy szuflad firmy Hettich posiadają blokadę przed wycięciem / zabezpieczenie przed wyjęciem i spełniają wymogi w ramach testów zgodnie z EN 15338. Systemy szuflad przeznaczone są do fachowego montażu w meblach zgodnie z EN 14749. Maksymalna wysokość frontu zależna jest w szczególności od materiału, wymiarów szuflady oraz systemu prowadnic. Testom poddawane są niskie szuflady o wysokości frontu 130 mm oraz szuflady z wysokim frontem, którego wysokość wynosi 300 mm. W celu uzyskania dalszych informacji prosimy o kontakt z przedstawicielem firmy Hettich.

Testy korozyjne

Systemy prowadnic firmy Hettich spełniają wytyczne dotyczące badań korozyjnych zgodnie z EN 15338, 72 godziny testów w komorze kondensującej wilgoci zgodnie z EN 6270.

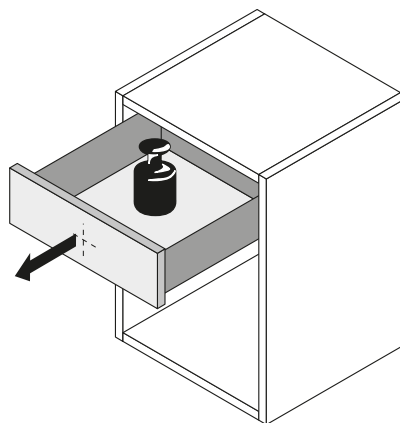
Test na zużycie

Szuflada z pełnym obciążeniem musi wytrzymać określoną liczbę cykli otwierania i zamykania przy określonej prędkości, bez zakłócenia sprawności jej funkcjonowania.



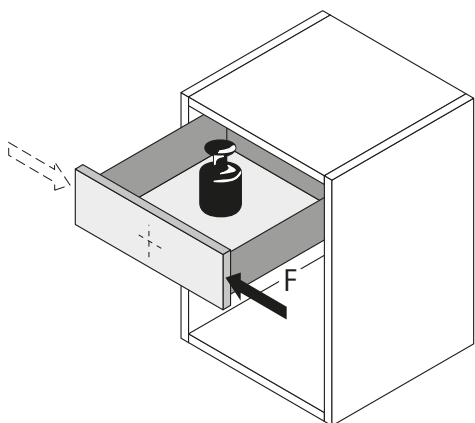
Test na wysuwanie

Szuflada z pełnym obciążeniem jest wielokrotnie i gwałtownie wysuwana z określoną siłą do pozycji otwartej.



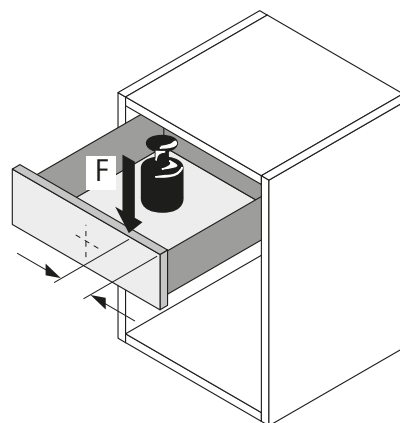
Test obciążenia poziomego

Na maksymalnie obciążoną i całkowicie wysuniętą szufladę oddziałuje zdefiniowana, boczna siła o określonej wartości.



Test obciążenia pionowego

Na maksymalnie obciążoną i całkowicie wysuniętą szufladę oddziałuje zdefiniowana, pionowa siła umieszczona poza środkiem szuflady.



Systemy okuć do szafek biurowych i biurek

- ▶ System oskrzyń Systema Top 2000
- ▶ Przegląd



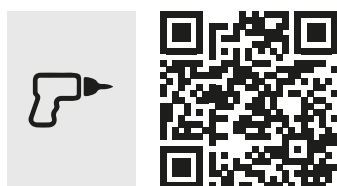
Systemy okuć do szafek biurowych i biurek
Przegląd asortymentu

496



Informacje techniczne
Kryteria jakości

523



Asystent Techniczny Hettich

- ▶ Montaż
- ▶ Regulacja
- ▶ Serwis

hettich.com/short/675d35

Systemy do mebli biurowych

- ▶ Systemy okuć do szafek biurowych i biurek
- ▶ Przegląd asortymentu



Kontener biurowy w zestawie

z Silent System 40 / Push to open, EB 392 mm
Systema Top 2000

498 - 499



Big Org@Tower Wood

EB 392 mm

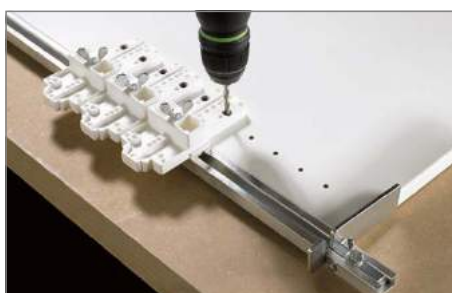
508 - 509



System zamykania

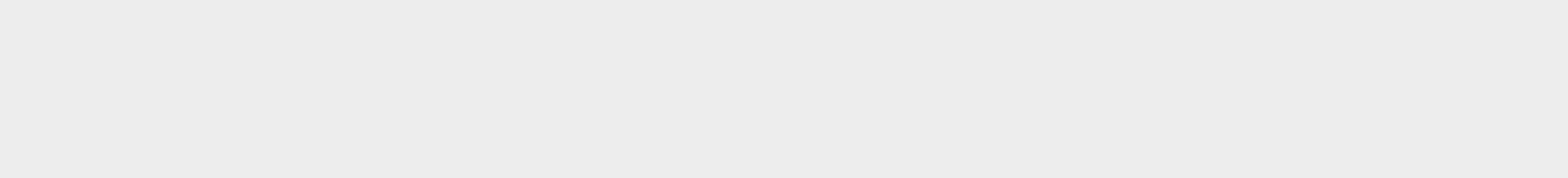
do szuflad

524 - 525



Pomoce montażowe i szablony do nawierceń

956 - 957



Systemy okuć do szafek biurowych i biuręk

► Kontener biurowy Systema Top 2000 do mebli płytowych



Wiodący na rynku system wyposażenia

Systema Top 2000 zaprowadzi porządek w każdym kontenerze biurowym. Wybierajcie funkcjonalne elementy, kolory, formaty czy warianty wyposażenia w zależności

od indywidualnych potrzeb. Nieskończenie wiele możliwości różnicowania - a to wszystko z jednej ręki, z wieloletnim doświadczeniem wiodącego na rynku dostawcy.



Szybkie odszukanie dokumentów:
Ze stabilną ramą na teczki zawieszane to niezwykle proste.



Piórnik:
Długopisy i ołówki są zawsze pod ręką.



Design i funkcjonalność:
Kontenery z cienkimi frontami nabierają domowego charakteru.



Stylowo, bez uchwytów:
Listwa profilowa do frontów bez uchwytów.



Push to open:
Otwiera po lekkim naciśnięciu frontu.



hettich.com/short/08cada

Więcej informacji:
Inspiracje oraz więcej informacji o produkcie znajdziecie Państwo na naszej stronie internetowej.

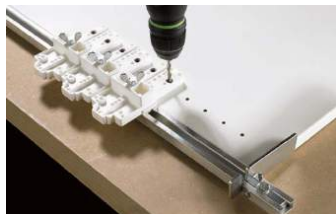
Systemy okuć do szafek biurowych i biurka

- ▶ Kontener biurowy Systema Top 2000 do mebli płytowych
- ▶ Przegląd



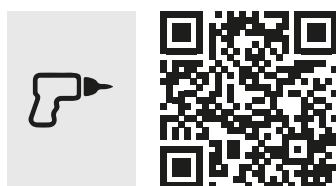
Kontener biurowy w zestawie EB 392

500 - 505



Pomoce montażowe i szablony do nawierceń

956 - 957



Asystent Techniczny Hettich

- ▶ Montaż
- ▶ Regulacja
- ▶ Serwis

hettich.com/short/da30d4

Systemy okuć do szafek biurowych i biurerek

- ▶ Kontener biurowy Systema Top 2000, kompletny zestaw z Silent System
- ▶ Szerokość zabudowy 392 mm / rząd nawierceń 32 mm

Kontener w zestawie, częściowy wysuw



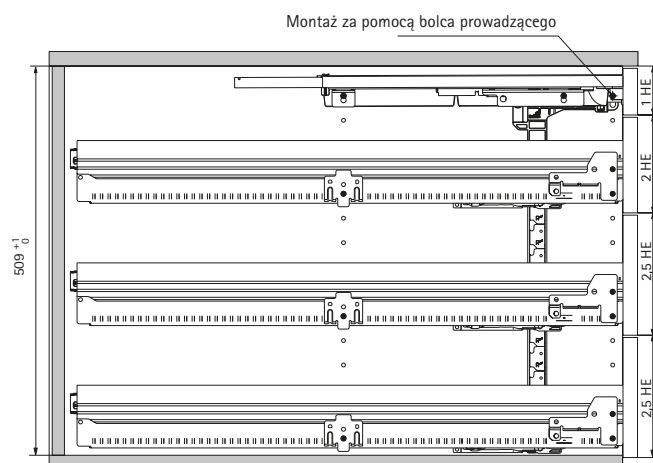
Zestaw składa się z:

- ▶ 1 szt. piórnik 40 mm
- ▶ 1 kpl. prowadnic Quadro 12, częściowy wysuw z Silent System, obciążenie 6 kg
- ▶ 3 szt. stalowych szuflad
- ▶ 3 kpl. prowadnic KA 270, częściowy wysuw, obciążenie 25 kg
- ▶ 1 szt. systemu zamka centralnego Stop Control z 3 szt. korpusów zamka Silent System 40 i 3 szt. aktywatorów
- ▶ 9 szt. regulatorów frontu wraz z 9 szt. wkrętów mocujących
- ▶ 1 szt. zamka ryglowego z wkładką zamka
- ▶ Instrukcji montażu

Wszystkie elementy zestawu są zapakowane w kartonie gotowym do wysyłki.

Min. głębokość zabudowy mm	Art. nr / kolor		j.op.
	imitacja aluminium	czarny	
530	0 020 711	0 077 602	1 kpl.
730	0 020 712	0 077 604	1 kpl.

Wymiary konstrukcyjne, rysunek w skali 1:1



Podział wysokości

- 1 HE Piórnik
- Prowadnica Quadro 12
- 2 HE Szuflada stalowa
- Prowadnica KA 270, częściowy wysuw
- 2,5 HE Szuflada stalowa
- Prowadnica KA 270, częściowy wysuw
- 2,5 HE Szuflada stalowa
- Prowadnica KA 270, częściowy wysuw
- 7 HE + 1 = Listwa zamka centralnego Stop Control / Stop Control Plus

Art. nr	j.op.
0 075 941	1 szt.



hettich.com/short/d264b7

Systemy okuć do szafek biurowych i biurk

- ▶ Kontener biurowy Systema Top 2000, kompletny zestaw z Silent System
- ▶ Szerokość zabudowy 392 mm / rząd nawierceń 32 mm

Kontener w zestawie, częściowy i ponad pełen wysuw



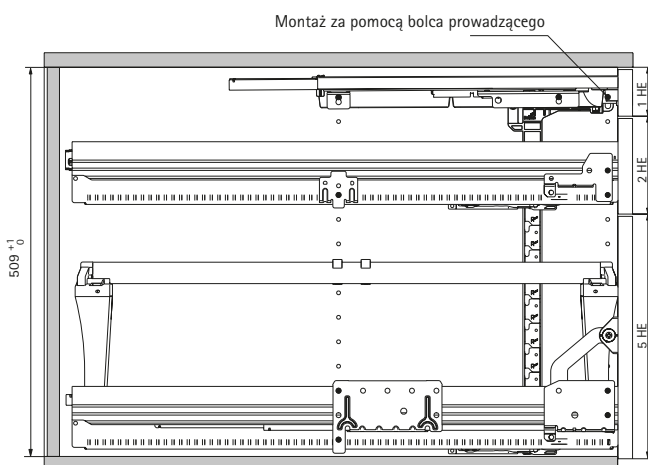
Zestaw składa się z:

- ▶ 1 szt. piórnika 40 mm
- ▶ 1 kpl. prowadnic Quadro 12, częściowy wysuw z Silent System, obciążenie 6 kg
- ▶ 1 szt. szuflady stalowej
- ▶ 1 szt. szuflady stalowej z ramą na teczki zawieszane
- ▶ 1 kpl. prowadnic KA 270, częściowy wysuw, obciążenie 25 kg
- ▶ 1 kpl. prowadnic Quadro Duplex 45, ponad pełen wysuw, obciążenie 45 kg
- ▶ 1 szt. systemu zamka centralnego Stop Control z 2 szt. korpusów zamka Silent System 40 i 2 szt. aktywatorów
- ▶ 6 szt. regulatorów frontu wraz z 6 szt. wkrętów mocujących
- ▶ 1 kpl. wsporników frontu z regulacją
- ▶ 1 szt. zamka ryglowego z wkładką zamka
- ▶ Instrukcji montażu

Wszystkie elementy zestawu są zapakowane w kartonie gotowym do wysyłki.

Min. głębokość zabudowy mm	Wysokość ramy na teczki zawieszane mm	Art. nr / kolor		j.op.
		imitacja aluminium	czarny	
530	244	0 046 739	0 046 735	1 kpl.
730	244	0 046 742	0 046 737	1 kpl.

Wymiary konstrukcyjne, rysunek w skali 1:1



Podział wysokości

- 1 HE Piórnik
- 1 HE Prowadnica Quadro 12
- 2 HE Szuflada stalowa
- 1 HE Prowadnica KA 270, częściowy wysuw
- 5 HE Szuflada stalowa z ramą na teczki zawieszane
- 1 HE Prowadnica Quadro Duplex 45, ponad pełen wysuw
- 7 HE + 1 = Listwa zamka centralnego Stop Control / Stop Control Plus

Art. nr	j.op.
0 075 946	1 szt.



hettich.com/short/580f84

Systemy okuć do szafek biurowych i biurerek

- ▶ Kontener biurowy Systema Top 2000, kompletny zestaw z Silent System
- ▶ Szerokość zabudowy 392 mm / rząd nawierceń 32 mm

Kontener w zestawie, pełen wysuw



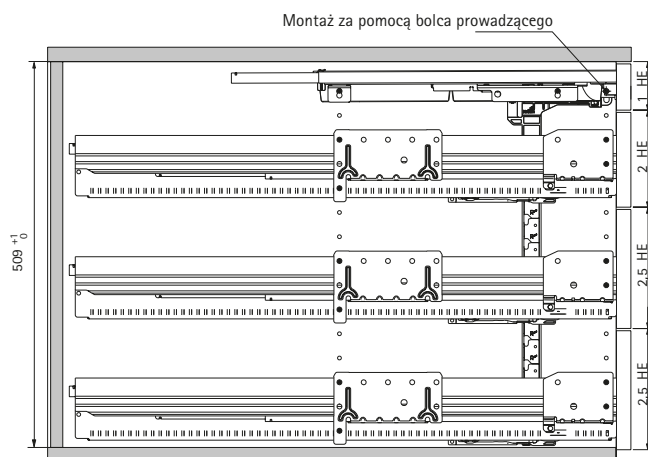
Zestaw składa się z:

- ▶ 1 szt. piórnik 40 mm
- ▶ 1 kpl. prowadnic Quadro 12, częściowy wysuw z Silent System, obciążenie 6 kg
- ▶ 3 szt. stalowych szuflad
- ▶ 3 kpl. prowadnic Quadro Duplex 25, pełen wysuw, obciążenie 25 kg
- ▶ 1 szt. systemu zamka centralnego Stop Control z 3 szt. korpusów zamka Silent System 40 i 3 szt. aktywatorów
- ▶ 9 szt. regulatorów frontu wraz z 9 szt. wkrętów mocujących
- ▶ 1 szt. zamka ryglowego z wkładką zamka
- ▶ Instrukcji montażu

Wszystkie elementy zestawu są zapakowane w kartonie gotowym do wysyłki.

Min. głębokość zabudowy mm	Art. nr / kolor		j.op.
	imitacja aluminium	czarny	
530	0 041 064	0 041 062	1 kpl.
730	0 041 065	0 041 063	1 kpl.

Wymiary konstrukcyjne, rysunek w skali 1:1



Podział wysokości

- 1 HE Piórnik
Prowadnica Quadro 12
- 2 HE Szuflada stalowa
Prowadnica Quadro Duplex 25, pełen wysuw
- 2,5 HE Szuflada stalowa
Prowadnica Quadro Duplex 25, pełen wysuw
- 2,5 HE Szuflada stalowa
Prowadnica Quadro Duplex 25, pełen wysuw
- 7 HE + 1 = Listwa zamka centralnego Stop Control / Stop Control Plus

Art. nr	j.op.
0 043 466	1 szt.



hettich.com/short/e9402e

Systemy okuć do szafek biurowych i biurka

- ▶ Kontener biurowy Systema Top 2000, kompletny zestaw z Silent System
- ▶ Szerokość zabudowy 392 mm / rząd nawierceń 32 mm

Kontener w zestawie, pełen i ponad pełen wysuw



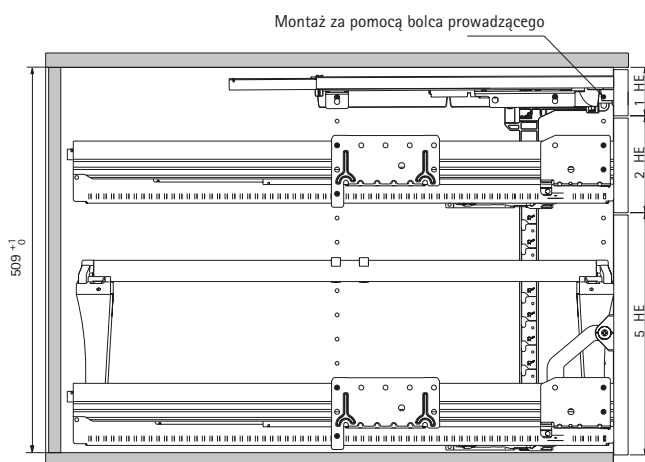
Zestaw składa się z:

- ▶ 1 szt. piórnika 40 mm
- ▶ 1 kpl. prowadnic Quadro 12, częściowy wysuw z Silent System, obciążenie 6 kg
- ▶ 1 szt. szuflady stalowej
- ▶ 1 szt. szuflady stalowej z ramą na teczki zawieszane
- ▶ 1 kpl. prowadnic Quadro Duplex 25, pełen wysuw, obciążenie 25 kg
- ▶ 1 kpl. prowadnic Quadro Duplex 45, ponad pełen wysuw, obciążenie 45 kg
- ▶ 1 szt. systemu zamka centralnego Stop Control z 2 szt. korpusów zamka Silent System 40 i 2 szt. aktywatorów
- ▶ 6 szt. regulatorów frontu wraz z 6 szt. wkrętów mocujących
- ▶ 1 kpl. wsporników frontu z regulacją
- ▶ 1 szt. zamka ryglowego z wkładką zamka
- ▶ Instrukcji montażu

Wszystkie elementy zestawu są zapakowane w kartonie gotowym do wysyłki.

Min. głębokość zabudowy mm	Wysokość ramy na teczki zawieszane mm	Art. nr / kolor		j.op.
		imitacja aluminium	czarny	
530	244	0 046 748	0 046 744	1 kpl.
730	244	0 046 751	0 046 746	1 kpl.

Wymiary konstrukcyjne, rysunek w skali 1:1



Podział wysokości

- 1 HE Piórnik
- 1 HE Prowadnica Quadro 12
- 2 HE Szuflada stalowa
- 5 HE Prowadnica Quadro Duplex 25, pełen wysuw
- 5 HE Szuflada stalowa z ramą na teczki zawieszane
- 5 HE Prowadnica Quadro Duplex 45, ponad pełen wysuw
- 7 HE + 1 = Listwa zamka centralnego Stop Control / Stop Control Plus

Art. nr	j.op.
0 043 467	1 szt.



hettich.com/short/ba0f58

Systemy okuć do szafek biurowych i biurerek

- ▶ Kontener biurowy Systema Top 2000, kompletny zestaw z Push to open
- ▶ Szerokość zabudowy 392 mm / rząd nawierceń 32 mm

Kontener w zestawie, częściowy wysuw



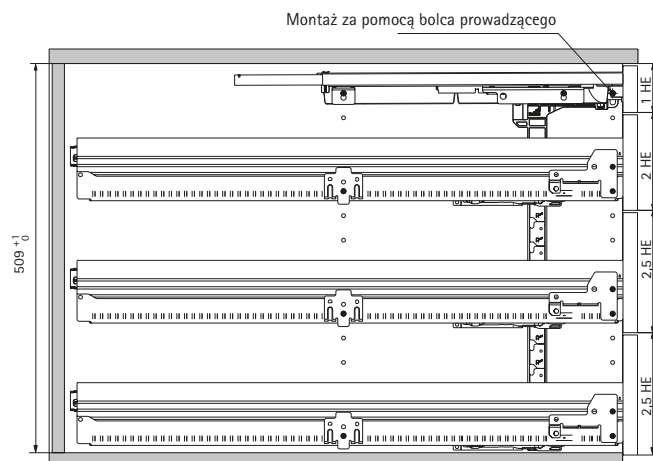
Zestaw składa się z:

- ▶ 1 szt. piórnika 40 mm
- ▶ 1 kpl. prowadnic Quadro 12, częściowy wysuw z Push to open, obciążenie 6 kg
- ▶ 3 szt. stalowych szuflad
- ▶ 3 kpl. prowadnic KA 270, częściowy wysuw, obciążenie 25 kg
- ▶ 1 szt. systemu zamka centralnego Stop Control z 3 szt. korpusów Push to open z 3 szt. aktywatorów
- ▶ 9 szt. regulatorów frontu wraz z 9 szt. wkrętów mocujących
- ▶ 1 szt. zamka ryglowego z wkładką zamka
- ▶ Instrukcji montażu

Wszystkie elementy zestawu są zapakowane w kartonie gotowym do wysyłki.

Min. głębokość zabudowy mm	Art. nr / kolor		j.op.
	imitacja aluminium	czarny	
530	9 111 130	9 111 129	1 kpl.
730	9 111 132	9 111 131	1 kpl.

Wymiary konstrukcyjne, rysunek w skali 1:1



Podział wysokości

- 1 HE Piórnik
- 2 HE Prowadnica Quadro 12
- 2 HE Szuflada stalowa
- 2,5 HE Prowadnica KA 270, częściowy wysuw
- 2,5 HE Szuflada stalowa
- 2,5 HE Prowadnica KA 270, częściowy wysuw
- 2,5 HE Szuflada stalowa
- 2,5 HE Prowadnica KA 270, częściowy wysuw
- 7 HE + 1 = Listwa zamka centralnego Stop Control Push to open / Stop Control Plus Push to open

Uwaga:

W przypadku Push to open szczelina frontu zmienia się na 4 (+ 1,5 mm / - 1 mm)

Art. nr	j.op.
0 075 941	1 szt.



hettich.com/short/c780e9

Systemy okuć do szafek biurowych i biurk

- ▶ Kontener biurowy Systema Top 2000, kompletny zestaw z Push to open
- ▶ Szerokość zabudowy 392 mm / rząd nawierceń 32 mm

Kontener w zestawie, pełen i ponad pełen wysuw



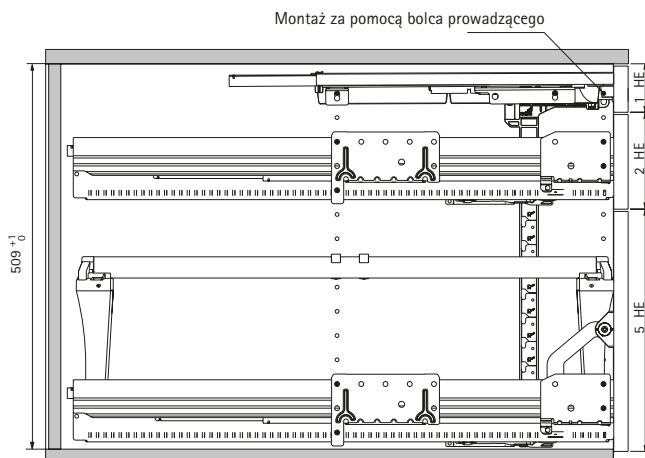
Zestaw składa się z:

- ▶ 1 szt. piórnika 40 mm
- ▶ 1 kpl. prowadnic Quadro 12, częściowy wysuw z Push to open, obciążenie 6 kg
- ▶ 1 szt. szuflady stalowej
- ▶ 1 szt. szuflady stalowej z ramą na teczki zawieszane
- ▶ 1 kpl. prowadnic Quadro Duplex 25, pełen wysuw, obciążenie 25 kg
- ▶ 1 kpl. prowadnic Quadro Duplex 45, ponad pełen wysuw, obciążenie 45 kg
- ▶ 1 szt. systemu zamka centralnego Stop Control z 2 szt. korpusów Push to open z 2 szt. aktywatorów
- ▶ 6 szt. regulatorów frontu wraz z 6 szt. wkrętów mocujących
- ▶ 4 szt. przedłużenia nóżki do szwajcarskiego wymiaru tezek zawieszanych
- ▶ 1 kpl. wsporników frontu z regulacją
- ▶ 1 szt. zamka ryglowego z wkładką zamka
- ▶ Instrukcji montażu

Wszystkie elementy zestawu są zapakowane w kartonie gotowym do wysyłki.

Min. głębokość zabudowy mm	Wysokość ramy na teczki zawieszane mm	Art. nr / kolor		j.op.
		imitacja aluminium	czarny	
530	244 / 260	9 111 142	9 111 141	1 kpl.
730	244 / 260	9 111 144	9 111 143	1 kpl.

Wymiary konstrukcyjne, rysunek w skali 1:1



Podział wysokości

- 1 HE Piórnik
- Prowadnica Quadro 12
- 2 HE Szuflada stalowa
- Prowadnica Quadro 25, pełen wysuw
- 5 HE Szuflada stalowa z ramą na teczki zawieszane
- Prowadnica Quadro Duplex 45, ponad pełen wysuw
- 7 HE + 1 = Listwa zamka centralnego Stop Control Push to open / Stop Control Plus Push to open

Uwaga:

W przypadku Push to open szczelina frontu zmienia się na 4 (+ 1,5 mm / - 1 mm)

Art. nr	j.op.
0 043 467	1 szt.



hettich.com/short/fc4b9c

Systemy do mebli biurowych

- ▶ Informacje techniczne
- ▶ Kryteria jakości

Jakość spełniająca wszelkie wymagania

Zakres zastosowania

Program Systema Top 2000 firmy Hettich przeznaczony jest do zastosowania w meblach biurowych, zarówno do użytku prywatnego jak i komercyjnego.

Obciążenie (nośność)

Podawane w katalogu obciążenie obejmuje ciężar własny szuflady wraz z frontem i jej zawartością i odnosi się do minimalnych wymagań dotyczących wytrzymałości zgodnie z EN 15338.

Przy produkcji podawany jest za każdym razem odpowiedni poziom.

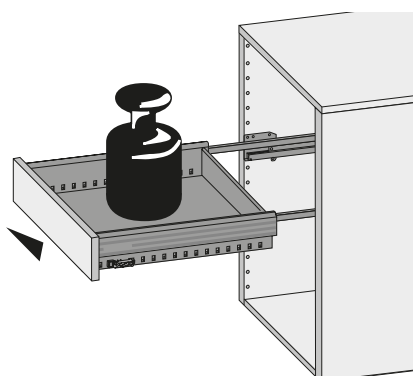
Wszystkie systemy prowadnic firmy Hettich posiadają zabezpieczenie przed wysunięciem / zabezpieczenie przed wyjęciem i spełniają wymogi w ramach testów zgodnie z EN 15338.

Office Systema Top 2000 przeznaczona jest do fachowego montażu w meblach zgodnie z EN 14073 oraz EN 14074 i spełnia normę DIN-147.

Testy korozyjne

Systemy prowadnic firmy Hettich spełniają wytyczne dotyczące badań korozyjnych zgodnie z EN 15338, 72 godziny testów w komorze kondensującej wilgoci zgodnie z EN 6270.

Obliczenie obciążenia



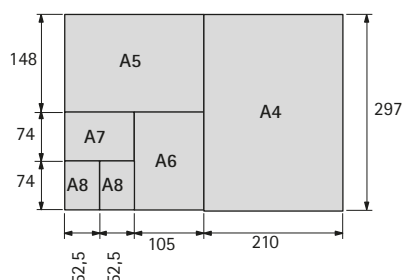
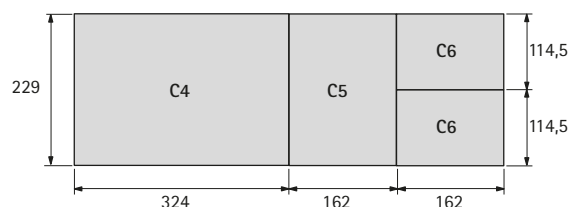
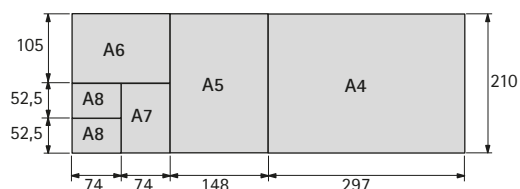
- ▶ Wybór odpowiedniej prowadnicy zależy od przewidywanego obciążenia
- ▶ Obciążenie prowadnic jest sumą ciężaru własnego szuflady wraz z frontem i jej zawartością zgodnie z EN14074

Przykład: szuflada ze wstawianą ramą na teczki zawieszane, głębokość zabudowy 730 mm:

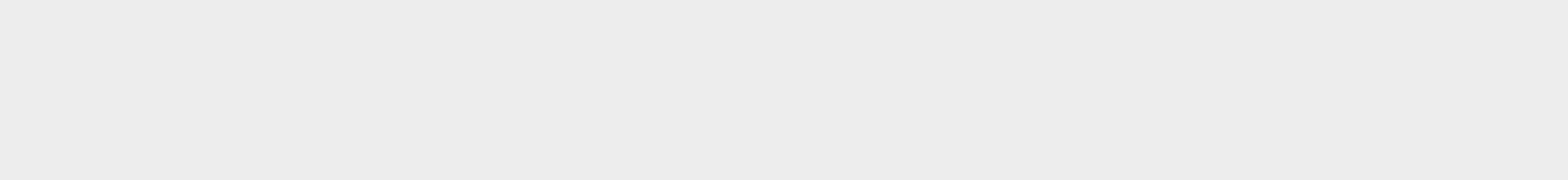
Ciężar ładunku	28 kg
Ciężar szuflady	3 kg
Ciężar frontu	4 kg

Zalecana nośność 35 kg

Formaty DIN



Wymiary wewnętrzne szuflad Systema Top 2000 oraz elementy organizacyjne dostosowane są do powszechnie stosowanych formatów papieru.



Systemy okuć do szafek biurowych i biurk

► Big Org@Tower Wood z montażem nasuwanym



Organizacja przestrzeni w najwyższej formie

Wysokie kontenery cieszą się coraz większą popularnością. Zapewniają dużą ilość miejsca do przechowywania i można je zorganizować w indywidualny sposób. Firma Hettich oferuje doskonały system okuć dla innowacyjnej koncepcji mebli. Wychodząc naprzeciw Państwa oczekiwaniom, oferujemy dwa, niewidoczne po zamontowaniu, systemy prowadnic o różnej nośności: Quadro Compact lub Quadro Big Duplex.

Wielokrotnie sprawdzona i ekstremalnie wytrzymała technika łożysk kulkowych zapewnia w obu przypadkach równomierny i cichy przesuw, wysoką stabilność oraz wytrzymałość na obciążenia. Równie przekonujący jest też łatwy montaż, wysoka stabilność boczna oraz opcjonalna amortyzacja otwierania.



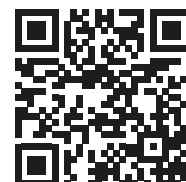
Wszystko pod ręką:
Piórniki do artykułów piśmienniczych w Big Org@Tower Wood.



Zawsze pod ręką:
Segregatory przy stanowisku pracy.



Do spotkań w małym gronie:
Wysuwane siedzisko.



hettich.com/short/f79d08

Więcej informacji:
Inspiracje oraz więcej informacji o produkcie znajdziecie Państwo na naszej stronie internetowej.

Systemy okuć do szafek biurowych i biurka

- ▶ Big Org@Tower Wood z montażem nasuwanym
- ▶ Przegląd



Prowadnica Quadro Compact

510



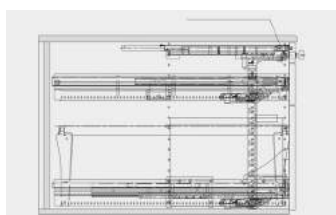
Prowadnica Quadro Big Duplex

511



Elementy systemu

514 - 515



Przykładowe konstrukcje

- ▶ Quadro Compact
- ▶ Quadro Big Duplex

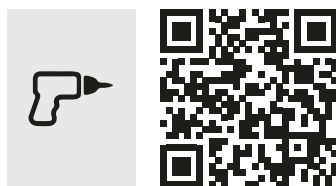
517 - 519

520 - 522



Kryteria jakości

523



Asystent Techniczny Hettich

- ▶ Montaż
- ▶ Regulacja
- ▶ Serwis

hettich.com/short/983e15

Systemy okuć do szafek biurowych i biurzek

- ▶ Big Org@Tower Wood z montażem nasuwającym
- ▶ Prowadnica Quadro Compact

Prowadnica Quadro Compact



- ▶ Do zastosowania w Big Org@Tower Wood
- ▶ Prowadnica z pełnym wysuwem z Silent System
- ▶ Obciążenie 45 kg zgodnie z EN 15338 poziom 2
- ▶ Możliwość zwiększenia obciążenia do 75 kg przy zastosowaniu 2 rolek podpierających
- ▶ Stal ocynkowana

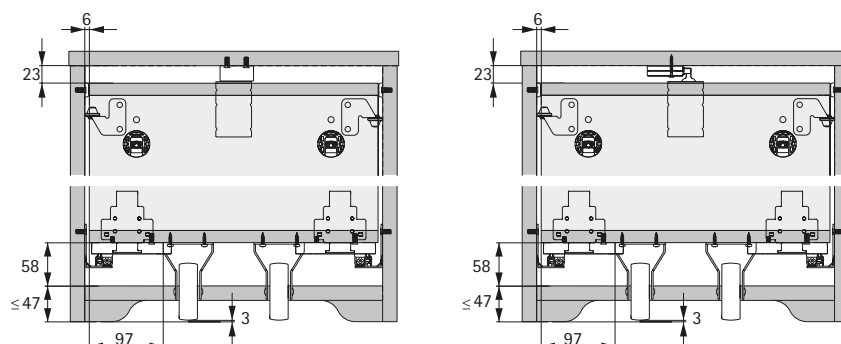
Zalecana ilość wkrętów:

- ▶ 14 szt. \varnothing 6,0 x 14 mm na 1 kpl.

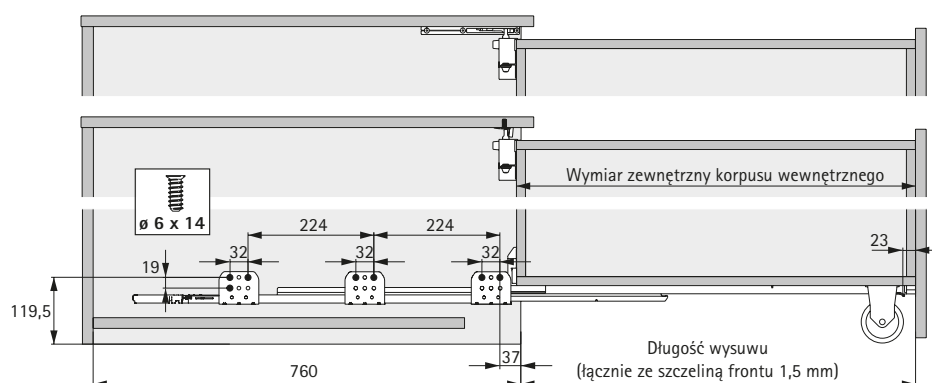
Prowadnica Quadro Compact (komplet)

Min. głębokość zabudowy mm	Długość wysuwu mm	Wymiar zewnętrzny korpusu wewnętrznego mm	Art. nr	j.op.
760	701,5	709	9 200 438	1 kpl.

Wymiary konstrukcyjne: Quadro Compact, widok z przodu



Wymiary konstrukcyjne: Quadro Compact, widok z boku



hettich.com/short/200b16

Systemy okuć do szafek biurowych i biurek

- ▶ Big Org@Tower Wood z montażem nasuwanym
- ▶ Prowadnica Quadro Big Duplex

Prowadnica Quadro Big Duplex



- ▶ Do zastosowania w Big Org@Tower Wood
- ▶ Prowadnica z pełnym wysuwem z Silent System
- ▶ Obciążenie 80 kg zgodnie z EN 15338 poziom 2
- ▶ Możliwość zwiększenia obciążenia do 130 kg przy zastosowaniu 2 rolek podpierających
- ▶ Stal ocynkowana

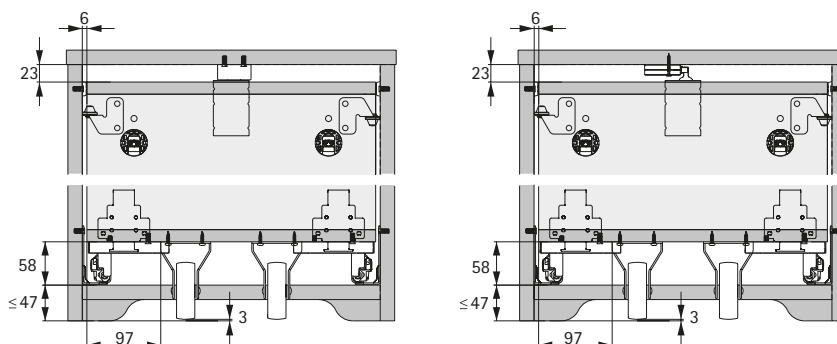
Zalecana ilość wkrętów:

- ▶ 14 szt. $\varnothing 6,0 \times 14$ mm na 1 kpl.

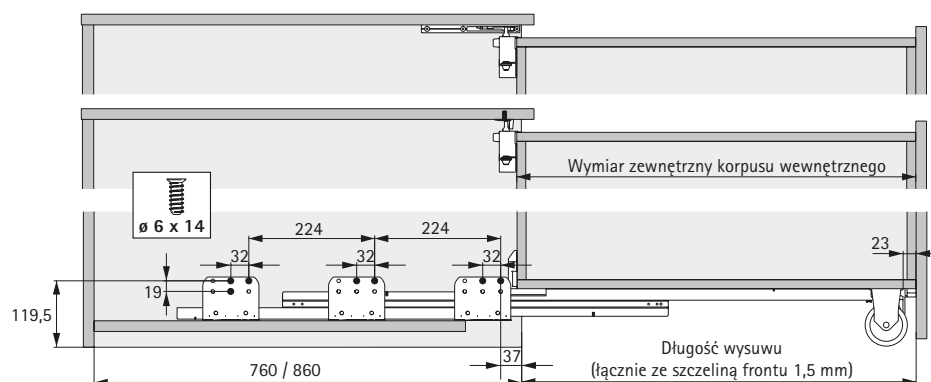
Prowadnica Quadro Big Duplex (komplet)

Min. głębokość zabudowy mm	Długość wysuwu mm	Wymiar zewnętrzny korpusu wewnętrznego mm	Art. nr	j.op.
760	701,5	709	9 200 382	1 kpl.
860	801,5	809	9 200 383	1 kpl.

Wymiary konstrukcyjne: Quadro Big Duplex, widok z przodu



Wymiary konstrukcyjne: Quadro Big Duplex, widok z boku

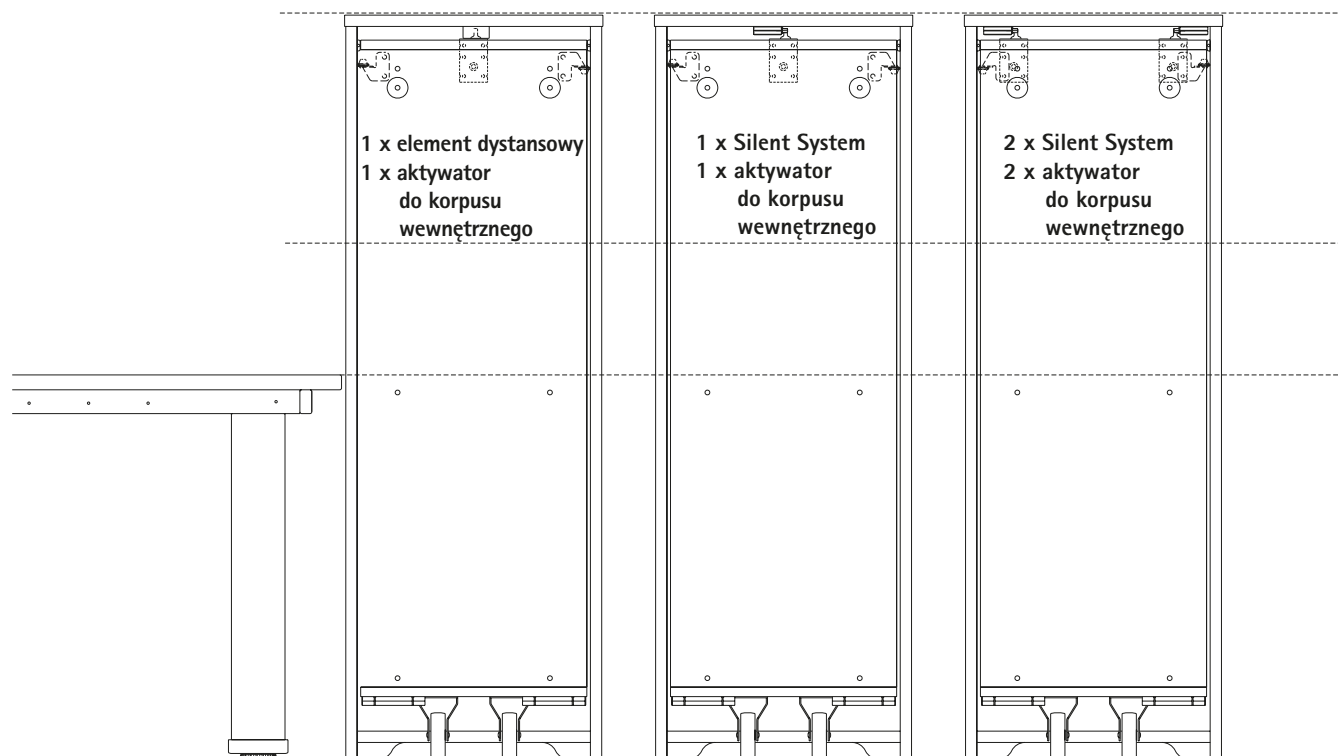


hettich.com/short/8131fc

Systemy okuć do szafek biurowych i biurk

- ▶ Big Org@Tower Wood z montażem nasuwanym
- ▶ Przykłady konstrukcji

Przykłady konstrukcji



Obciążenie na komplet	Wymiary korpusu
45 kg Quadro Compact 75 kg Quadro Compact z rolkami podpierającymi	min. szerokość zabudowy: 230 mm
80 kg Quadro Big Duplex 130 kg Quadro Big Duplex z rolkami podpierającymi	min. głębokość zabudowy: 560 mm

Systemy okuć do szafek biurowych i biurek

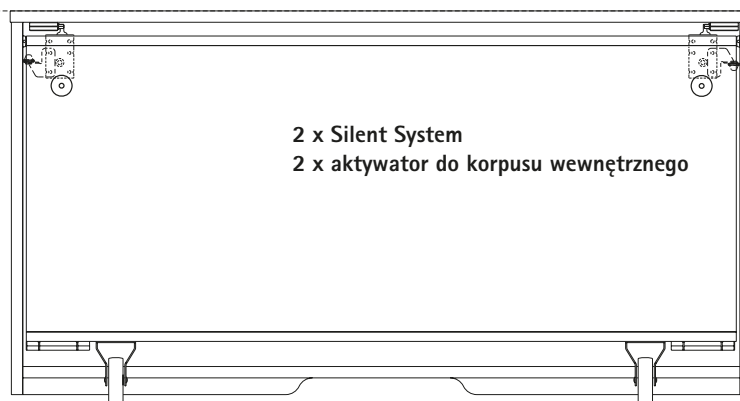
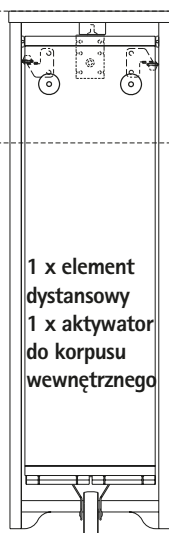
- ▶ Big Org@Tower Wood z montażem nasuwanym
- ▶ Przykłady konstrukcji

Przykłady konstrukcji

3 OH
19 HE
1250 mm

2 OH
13 HE
866 mm

1,5 OH
9,5 HE
642 mm



Systemy okuć do szafek biurowych i biur

- ▶ Big Org@Tower Wood z montażem nasuwanym
- ▶ Elementy systemu

Zestaw do montażu nasuwanego



- ▶ Do zamocowania korpusu wewnętrznego na prowadnicach bez użycia narzędzi

Zestaw składa się z:

- ▶ 2 szt. adapterów przednich do zatrzasków
- ▶ 2 szt. adapterów bocznych do zatrzasków
- ▶ 2 szt. zatrzasków, lewy / prawy
- ▶ 2 szt. elementów wyrównujących

Wskazówki:

- ▶ Wkręty patrz instrukcja montażu

Art. nr	j.op.
9 200 439	1 kpl.

Zestaw do pozycjonowania



- ▶ Do stabilizacji bocznej
- ▶ Do regulacji frontu w pionie i poziomie

Zestaw składa się z:

- ▶ 2 szt. stabilizatorów bocznych
- ▶ 2 szt. rolek dystansowych
- ▶ 2 szt. SAH 302

Wskazówki:

- ▶ Wkręty patrz instrukcja montażu

Art. nr	j.op.
9 200 450	1 kpl.

Opcjonalne zabezpieczenie przed wysunięciem



- ▶ Do zabezpieczenia przed całkowitym wysunięciem

Zestaw składa się z:

- ▶ 1 szt. elementu dystansowego
- ▶ 1 szt. aktywatora do korpusu wewnętrznego

Wskazówki:

- ▶ Montaż aktywatora do korpusu wewnętrznego odbywa się za pomocą tulei łączących VB oraz dodatkowych śrub mocujących, patrz instrukcja montażu

Odniesienie do strony:

- ▶ Eurowkręt \varnothing 6 x 14 mm, patrz strona 516

Art. nr	j.op.
9 200 451	1 kpl.

Systemy okuć do szafek biurowych i biur

- ▶ Big Org@Tower Wood z montażem nasuwanym
- ▶ Elementy systemu

Opcjonalny zestaw Silent System



- ▶ Dla dodatkowej amortyzacji korpusu wewnętrznego podczas otwierania

Zestaw składa się z:

- ▶ 1 szt. Silent System
- ▶ 1 szt. aktywatora do korpusu wewnętrznego

Wskazówki:

- ▶ Montaż aktywatora do korpusu wewnętrznego odbywa się za pomocą tulei łączących VB oraz dodatkowych śrub mocujących, patrz instrukcja montażu

Art. nr	j.op.
9 203 537	1 kpl.

Rolka podpierająca ze sztywnym mocowaniem



- ▶ Obudowa: blacha stalowa, ocynkowana
- ▶ Oś nitowana
- ▶ Kółko: guma termoplastyczna do twardych podłoży
- ▶ Łożysko ślizgowe

Średnica mm	Wysokość zabudowy mm	Wymiary płytki mocującej mm	Obciążenie kg	Art. nr	j.op.
75	102	60 x 66	50	0 028 186	1/10 szt.

Rolka podpierająca z regulacją wysokości (sztywne mocowanie)



- ▶ Do bezstopniowej regulacji wysokości przy nóżkach o różnej wysokości
- ▶ Obudowa: tworzywo sztuczne
- ▶ Oś: trzpień cylindryczny, zatrzaśnięty
- ▶ Kółko: guma termoplastyczna do twardych podłoży
- ▶ Łożysko ślizgowe

Wskazówki:

- ▶ Alternatywnie można zastosować rolkę podpierającą ze sztywnym mocowaniem (bez regulacji)

Średnica mm	Wysokość zabudowy mm	Wymiary płytki mocującej mm	Obciążenie kg	Art. nr	j.op.
60	102 - 122	64 x 96	45	9 221 183	1/40 szt.



hettich.com/short/d763af

Systemy okuć do szafek biurowych i biur

- ▶ Big Org@Tower Wood z montażem nasuwającym
- ▶ Wkręty mocujące

Eurowkręt



- ▶ Średnica nawiercenia 5 mm
- ▶ Klasa jakości płyty wiórowej zgodnie z DIN EN 320
- ▶ Moment obrotowy 1,5 Nm + 0,3 Nm
- ▶ Stal niklowana

Wymiary mm	Art. nr	j.op.
ø 6 x 14	9 137 114	200 szt.
ø 6 x 14	1 028 128	1000 szt.

Eurowkręt



- ▶ Średnica nawiercenia 5 mm
- ▶ Klasa jakości płyty wiórowej zgodnie z DIN EN 320
- ▶ Moment obrotowy 1,5 Nm + 0,3 Nm
- ▶ Stal niklowana

Wymiary mm	Art. nr	j.op.
ø 6 x 13,7	9 137 686	200 szt.

Tuleja łącząca VB



- ▶ Stal niklowana

Długość mm	Art. nr	j.op.
35	1 072 393	1/1000 szt.

Wkręt mocujący



- ▶ Stal ocynkowana

Średnica gwintu	Długość mm	Art. nr	j.op.
M4	24	0 071 555	50 szt.



hettich.com/short/8077f6

Systemy okuć do szafek biurowych i biurek

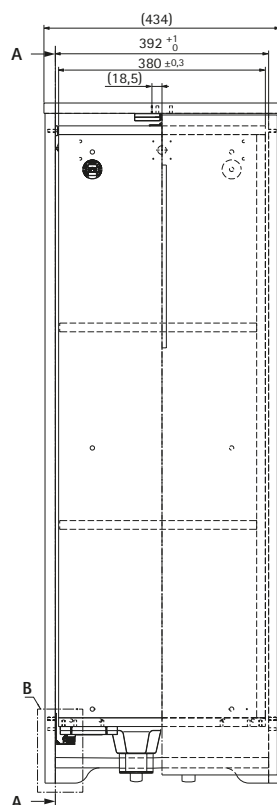
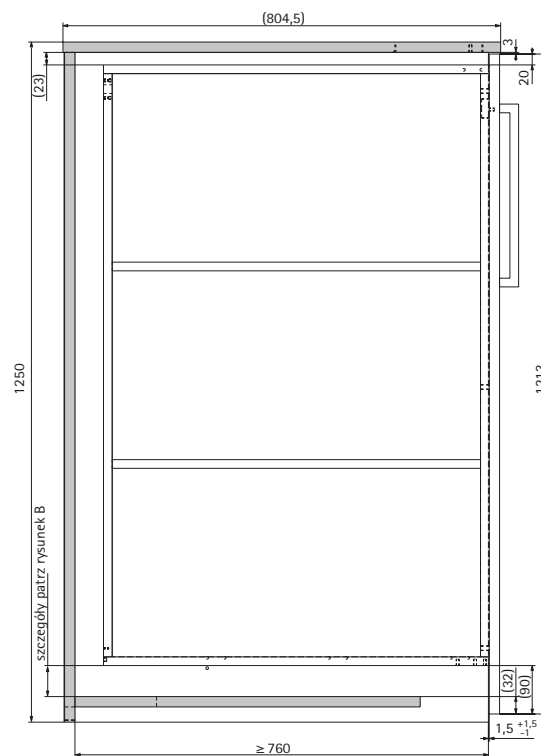
- ▶ Big Org@Tower Wood z montażem nasuwanym
- ▶ Przykładowa konstrukcja z Quadro Compact

Wymiary konstrukcyjne, rysunek w skali 1:1

Podział wysokości

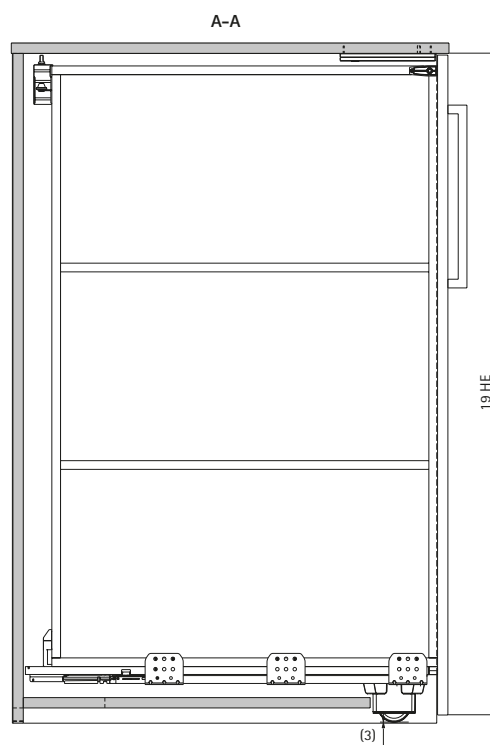
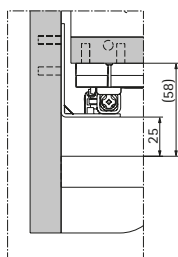
19 HE Prowadnica Quadro Compact, pełen wysuw
Zestaw do montażu nasuwanego
Zestaw do pozycjonowania
Opcjonalny zestaw Silent System

Art. nr	j.op.
9 209 622	1 szt.



B

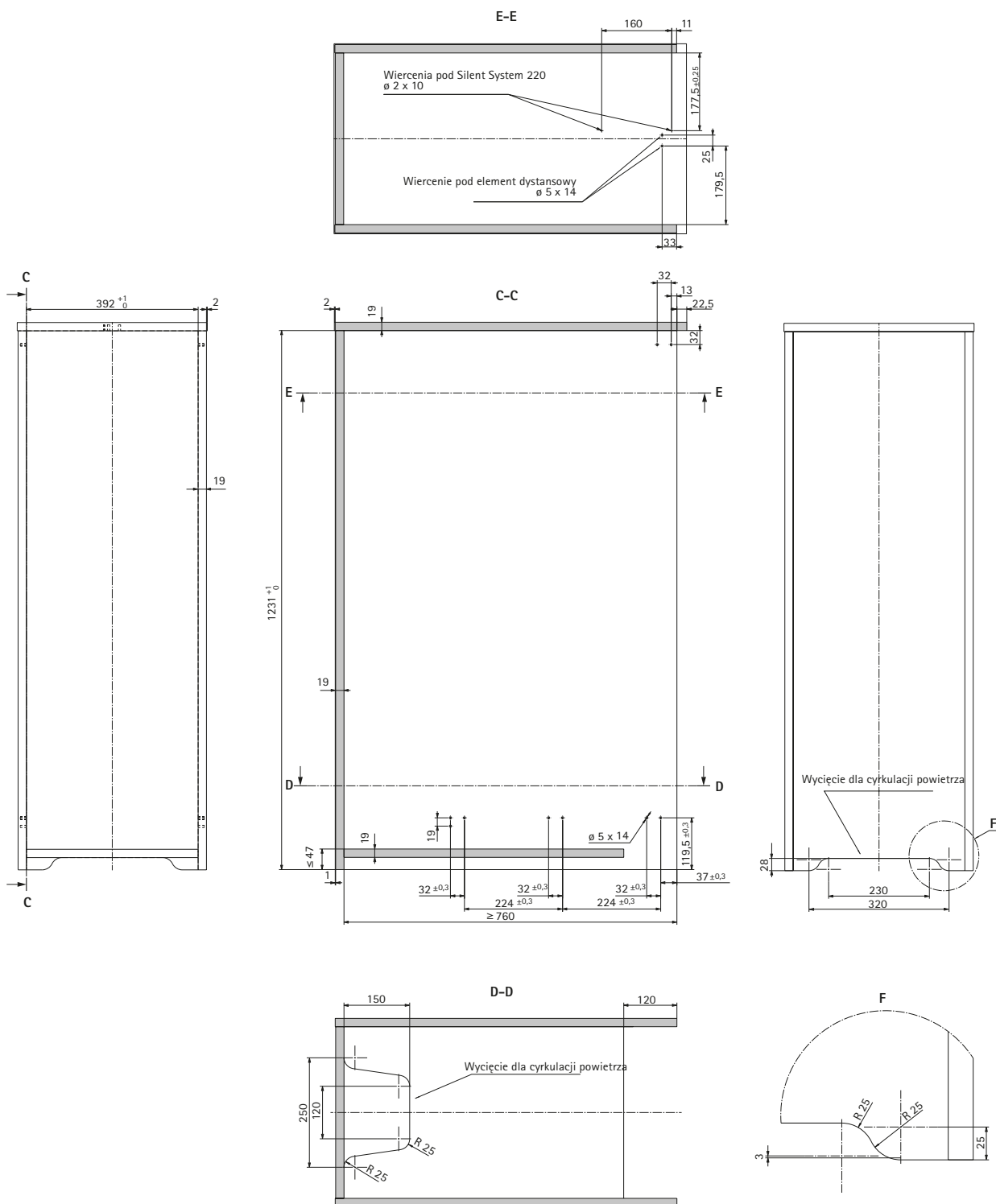
Wskazówka:
Quadro Compact wymaga min. 2 mm przestrzeni = odległość do wieńca dolnego tutaj: 25 mm



Systemy okuć do szafek biurowych i biurk

- ▶ Big Org@Tower Wood z montażem nasuwanym
- ▶ Przykładowa konstrukcja z Quadro Compact

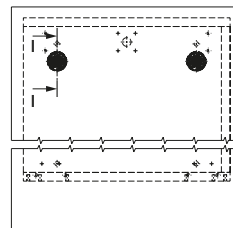
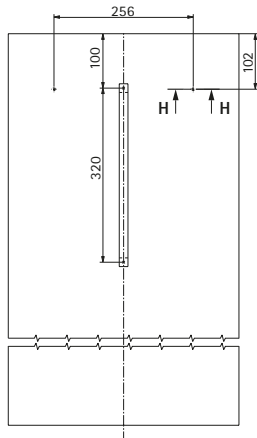
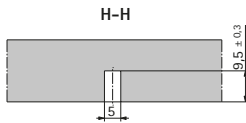
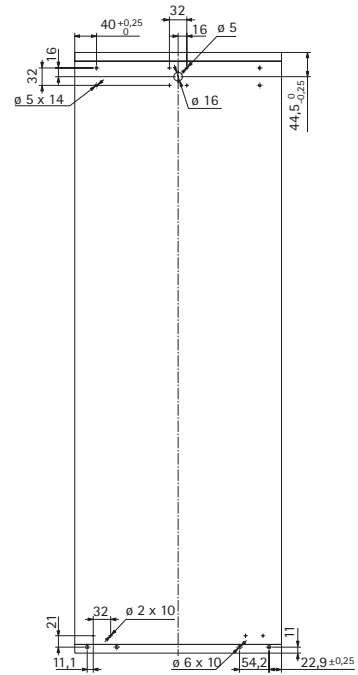
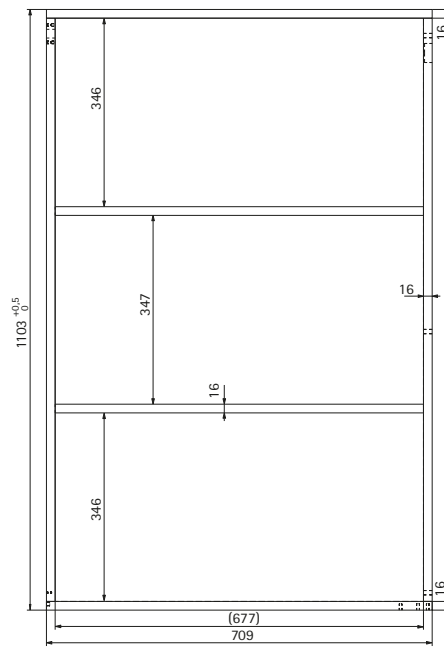
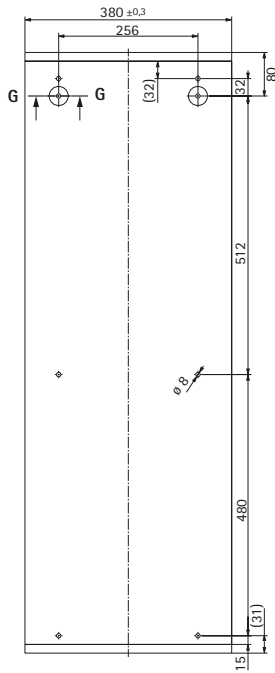
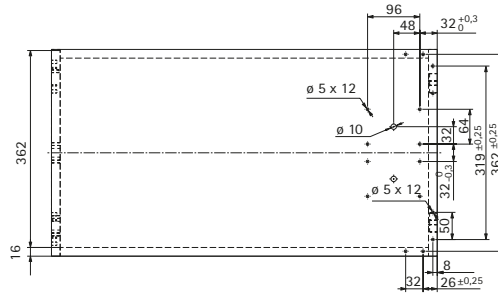
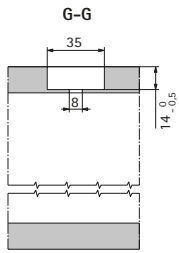
Wymiary konstrukcyjne



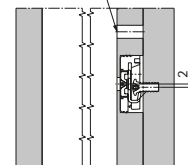
Systemy okuć do szafek biurowych i biurka

- ▶ Big Org@Tower Wood z montażem nasuwanym
- ▶ Przykładowa konstrukcja z Quadro Compact

Wymiary konstrukcyjne



I-I
Wkręt mocujący front:
łeb z nacięciem krzyżowym ø 5 x 30



Systemy okuć do szafek biurowych i biurk

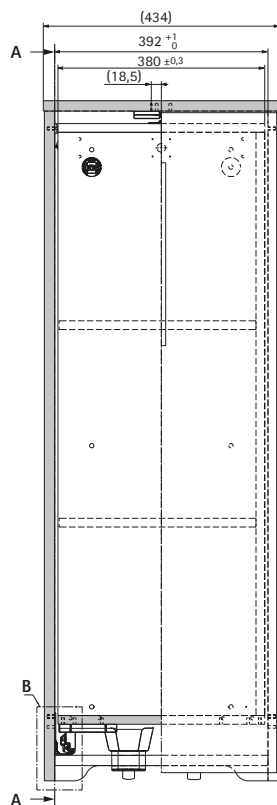
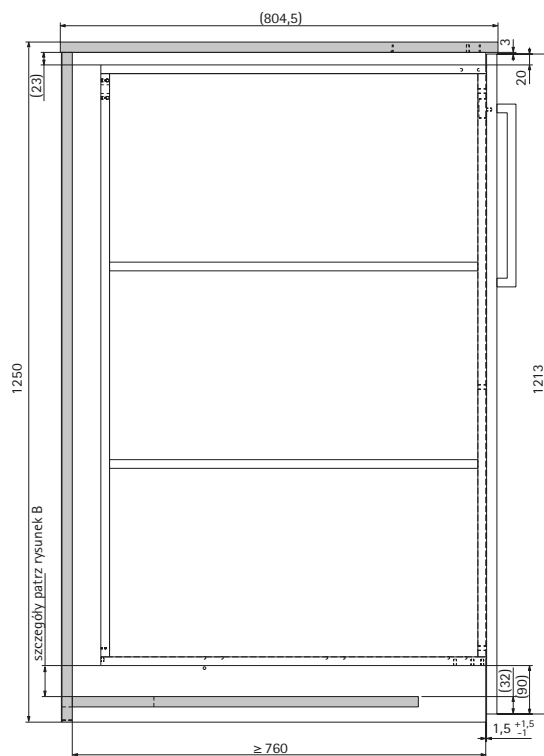
- ▶ Big Org@Tower Wood z montażem nasuwanym
- ▶ Przykładowa konstrukcja z Quadro Big Duplex

Wymiary konstrukcyjne, rysunek w skali 1:1

Podział wysokości

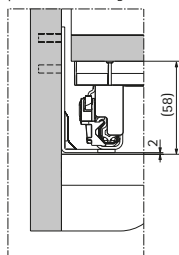
19 HE Prowadnica Quadro Big Duplex, pełen wysuw
Zestaw do montażu nasuwanego
Zestaw do pozycjonowania
Opcjonalny zestaw Silent System

Art. nr	j.op.
9 209 621	1 szt.

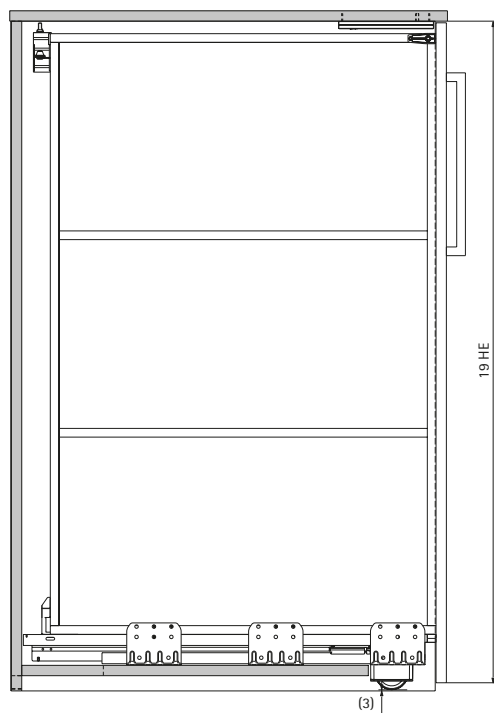


B

Wskazówka:
Quadro Big Duplex wymaga min. 2 mm
przestrzeni = odległość do wieńca dolnego



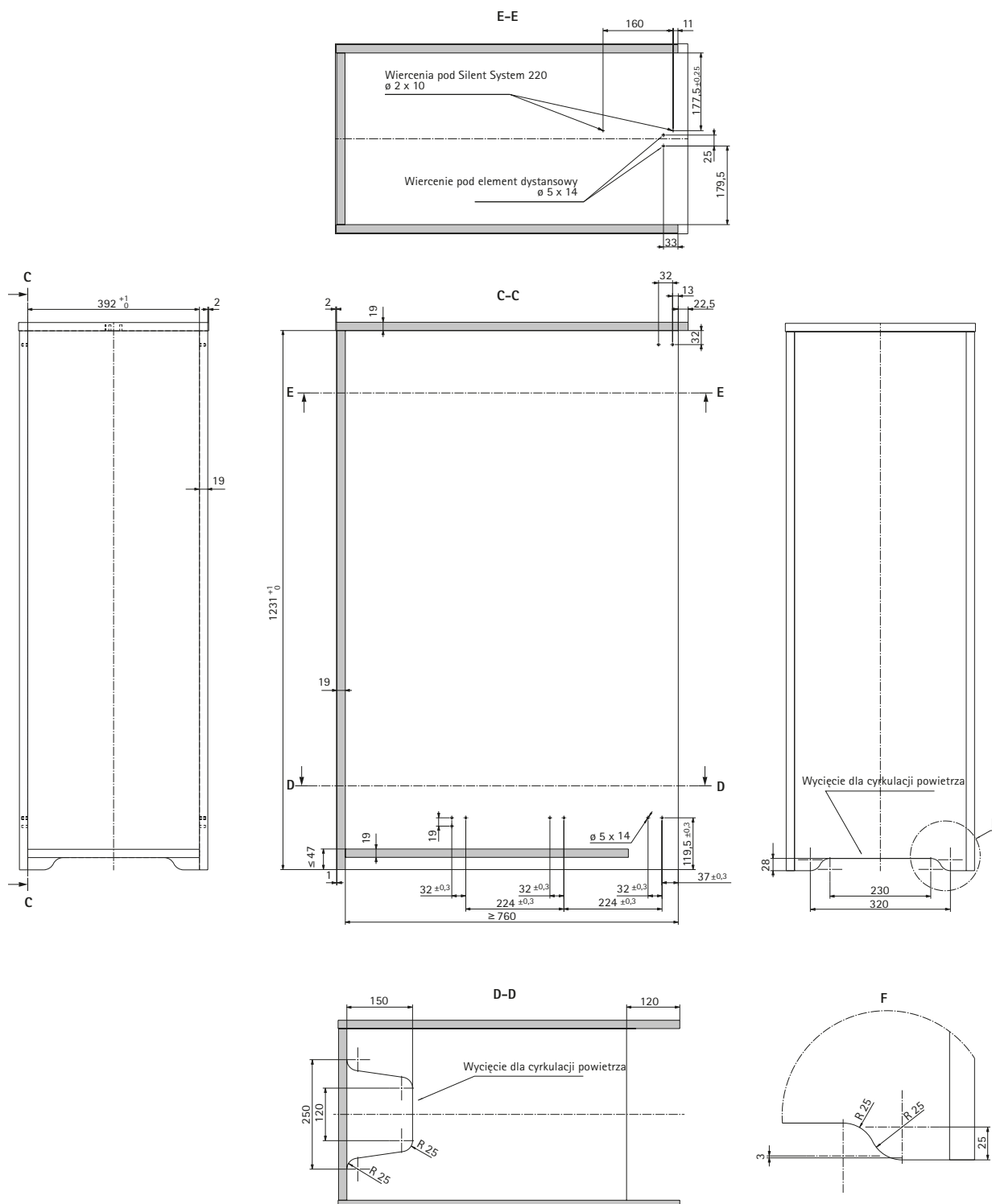
A-A



Systemy okuć do szafek biurowych i biurka

- ▶ Big Org@Tower Wood z montażem nasuwanym
- ▶ Przykładowa konstrukcja z Quadro Big Duplex

Wymiary konstrukcyjne



Systemy do mebli biurowych

- ▶ Informacje techniczne
- ▶ Kryteria jakości

Jakość spełniająca wszelkie wymagania

Obciążenie (nośność)

Podawane w katalogu obciążenie obejmuje ciężar własny szuflady wraz z frontem i jej zawartością i odnosi się do minimalnych wymagań dotyczących wytrzymałości zgodnie z EN 15338.

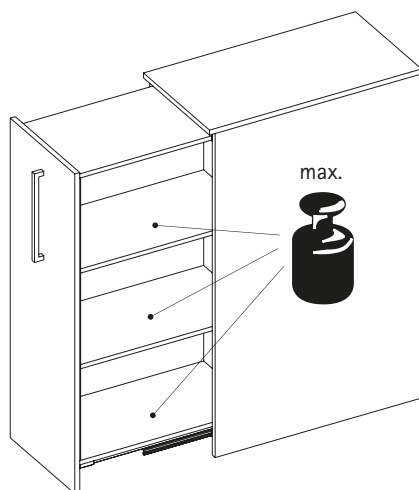
Przy produkcji podawany jest za każdym razem odpowiedni poziom. Wszystkie systemy prowadnic firmy Hettich posiadają zabezpieczenie przed wysunięciem / zabezpieczenie przed wyjęciem i spełniają wymogi w ramach testów zgodnie z EN 15338.

System Big Org@ Tower Wood przeznaczony jest do fachowego montażu w meblach, zgodnie z EN 14073 oraz EN 14074 i spełnia normę DIN-147.

Testy korozyjne

Systemy prowadnic firmy Hettich spełniają wytyczne dotyczące badań korozyjnych zgodnie z EN 15338, 72 godziny testów w komorze kondensującej wilgoci zgodnie z EN 6270.

Obliczenie obciążenia



- ▶ Wybór odpowiedniej prowadnicy zależy od przewidywanego obciążenia
- ▶ Obciążenie prowadnic jest sumą ciężaru własnego szuflady wraz z frontem i jej zawartością zgodnie z EN14074

Przykład: Big Org@Tower Wood 3 OH, pusty, z rolką podpierającą, głębokość zabudowy 760 mm:

Ciężar korpusu wewnętrznego wraz z frontem	32,5 kg
Ciężar ładunku	42,5 kg
<hr/>	
Zalecana nośność	75 kg

Uwaga:

Możliwy ciężar ładunku może zmieniać się w zależności od konstrukcji korpusu wewnętrznego.



Bezpieczeństwo dla biur, sklepów czy domu

Dzięki systemowi zamykania Hettich, meble zyskują dodatkowe, niezwykle ważne zabezpieczenie. Czy to w domu, w biurze, czy w przestrzeni publicznej – istnieje wiele różnych wymagań dotyczących ochrony i bezpieczeństwa. System Stop Control został wypróbowany i sprawdzony w milionach zastosowań. Pozwala on na centralne zamknięcie mebli z kilkoma szufladami. Dzięki

blokadzie wysuwu można wysunąć na raz tylko jedną szufladę – optymalne zabezpieczenie przed przewróceniem się dla mobilnych i wolnostojących mebli. Elementy systemu są praktycznie niewidoczne nawet przy otwartej szufladzie, ponieważ aktywator zamontowany jest pod szufladą. Elegancki wygląd zostaje zachowany, czy to w szufladach AvanTech YOU, ArciTech, InnoTech Atira czy też szufladach drewnianych.



Ukryte piękno:

Aktywator systemu zamykania jest dyskretnie ukryty pod szufladą.



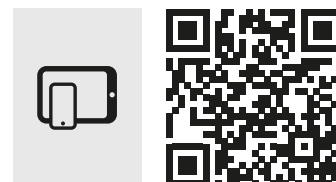
Ochrona wartościowych przedmiotów:

Domowe biuro jest do tego idealnym miejscem. Zapewnia optymalną ochronę rzeczy osobistych.



Bezpieczeństwo w sklepie:

Szczególnie w przypadku wielu szuflad zamek centralny pełni ważną funkcję.



hettich.com/short/b1e644

Więcej informacji:

Inspiracje oraz więcej informacji o produkcie znajdziecie Państwo na naszej stronie internetowej.

System zamykania do szuflad

► Przegląd



Główka listwy zamka Stop Control
Do zamykania jednostronnego

526



Główka listwy zamka Stop Control
Do zamykania obustronnego

526



Korpus zamka do zamykania jednostronnego
Korpus zamka do zamykania obustronnego

527

527



Listwy zamka centralnego do zamykania jednostronnego
Listwy zamka centralnego do zamykania obustronnego

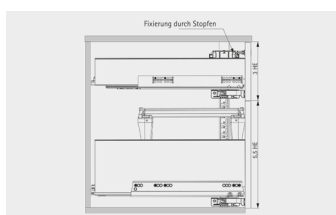
528

529



Zamki i sztangi obrotowe

530



Przykładowe konstrukcje dla zamykania jednostronnego
Przykładowe konstrukcje dla zamykania obustronnego

532, 534, 536

533, 535, 537



Asystent Techniczny Hettich

- Montaż
- Regulacja
- Serwis

hettich.com/short/be3d01

System zamykania do szuflad

▶ Głowice listwy zamka

Głowica listwy zamka Stop Control, jednostronna



- ▶ Do zamykania jednostronnego, z prawej strony
- ▶ Do szerokości zabudowy do 568 mm
- ▶ Do zastosowania z poniższymi systemami szuflad:
 - AvanTech YOU
 - ArciTech
 - InnoTech Atira
 - Quadro do szuflad drewnianych

Zestaw składa się z:

- ▶ 1 szt. głowicy listwy, prawa
- ▶ 1 szt. bolca prowadzącego

Wskazówki:

- ▶ Minimalna wysokość frontu wraz z zamkiem 3 HE (192 mm)

Art. nr	j.op.
9 277 712	1 kpl.

Głowica listwy zamka Stop Control, obustronna



- ▶ Do zamykania obustronnego
- ▶ Do szerokości zabudowy od 568 mm
- ▶ Do zastosowania z poniższymi systemami szuflad:
 - AvanTech YOU
 - ArciTech
 - InnoTech Atira
 - Quadro do szuflad drewnianych

Zestaw składa się z:

- ▶ 1 kpl. głowicy listwy zamka, lewa / prawa
- ▶ 1 kpl. zaczepu zamka, lewy / prawy
- ▶ 2 szt. bolców prowadzących

Wskazówki:

- ▶ Minimalna wysokość frontu wraz z zamkiem 3 HE (192 mm)

Art. nr	j.op.
9 277 713	1 kpl.



hettich.com/short/a8d2df

System zamykania do szuflad

► Korpus zamka i aktywatory

Korpus zamka, jednostronny



- Do zamykania jednostronnego, z prawej strony

Zestaw składa się z:

- 1 szt. aktywatora wraz z płytką mocującą
- 1 szt. korpusu zamka, prawy

Wskazówki:

- Na jedną szufladę wymagany jest 1 komplet

Kolor	Art. nr	j.op.
antracytowy	9 277 688	1 kpl.
biały	9 277 689	1 kpl.

Korpus zamka, obustronny



- Do zamykania obustronnego

Zestaw składa się z:

- 1 kpl. aktywatorów, lewy / prawy
- 1 kpl. korpusów zamka, lewy / prawy

Wskazówki:

- Na jedną szufladę wymagany jest 1 komplet

Kolor	Art. nr	j.op.
antracytowy	9 277 690	1 kpl.
biały	9 277 711	1 kpl.



hettich.com/short/93623e

Listwa zamka centralnego Stop Control, rząd nawierceń 32 mm, jednostronna



- Zapobiega niezamierzonemu wysunięciu dwóch lub więcej szuflad jednocześnie
- Do zamykania jednostronnego

Wskazówki:

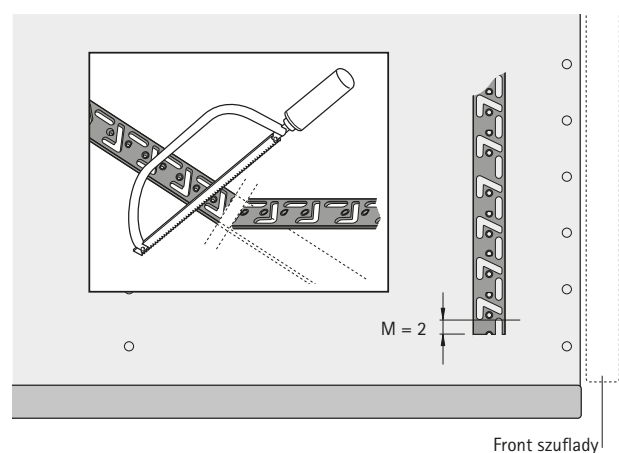
- Możliwość skracania listew zamka centralnego

Długość HE**	Wymiar wewnętrzny w świetle (mm)*	Art. nr	j.op.
6	381	1 056 659	1/200 szt.
6,5	413	1 056 660	1/200 szt.
7	445	1 056 661	1/200 szt.
7,5	477	1 056 662	1/200 szt.
8	509	1 054 629	1/200 szt.
8,5	541	9 283 339	1 szt.
9	573	9 278 253	1 szt.
10	637	9 278 254	1 szt.
10,5	669	9 278 255	1 szt.

* Wymiar wewnętrzny w świetle = żądana jednostka wysokości (rozstaw 32) - 3 mm nałożenia dolnego frontu

** 1 jednostka wysokości HE = 64 mm = 2 x 32 mm

Skracanie listwy zamka centralnego Stop Control



Przy skracaniu listwy zamka Stop Control należy zachować minimalny odstęp $M = 2$ mm

Uwaga:

W przypadku łączenia listew zamka, w punkcie połączenia nie może znajdować się prowadnica z korpusem zamka.



hettich.com/short/7dd3e0

System zamykania do szuflad

► Listwy zamka centralnego Stop Control

Listwy zamka centralnego Stop Control, rząd nawierceń 32



- Zapobiega niezamierzonemu wysunięciu dwóch lub więcej szuflad jednocześnie
- Do zamykania obustronnego

Wskazówki:

- Możliwość skracania listew zamka centralnego

Długość HE	Art. nr	j.op.
5,5	0 077 524	1 kpl.
7,5	0 075 547	1 kpl.

Wymiar wewnętrzny w świetle (mm)*	Jednostki wysokości (HE)**	Długość listwy do skrócenia (L w mm)	Zamykanie obustronne
253	4	197,5	77524 x 1
285	4,5	229,5	77524 x 1
317	5	261,5	77524 x 1
349	5,5	293,5	77524 x 1
381	6	325,5	77524 x 1
413	6,5	357,5	75547 x 1
445	7	389,5	75547 x 1
477	7,5	421,5	75547 x 1
509	8	453,5	75547 x 1
541	8,5	485,5	77524 x 2
573	9	517,5	77524 x 1 75547 x 1
605	9,5	549,5	77524 x 1 75547 x 1
637	10	581,5	77524 x 1 75547 x 1
669	10,5	613,5	77524 x 1 75547 x 1
701	11	645,5	77524 x 1 75547 x 1
733	11,5	677,5	77524 x 1 75547 x 1
765	12	709,5	77524 x 1 75547 x 1
797	12,5	741,5	77524 x 1 75547 x 1
829	13	773,5	77524 x 1 75547 x 1
861	13,5	805,5	77524 x 1 75547 x 1
893	14	837,5	75547 x 2
925	14,5	869,5	75547 x 2
957	15	901,5	75547 x 2
989	15,5	933,5	75547 x 2

* Wymiar wewnętrzny w świetle = żądana jednostka wysokości (rozstaw 32) - 3 mm nałożenia dolnego frontu

** 1 jednostka wysokości HE = 64 mm = 2 x 32 mm



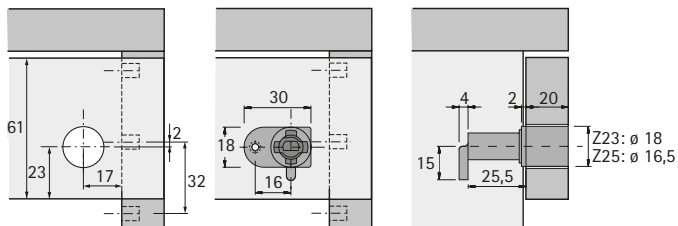
hettich.com/short/7dd3e0

Zamek ryglowy Prestige 2000



- Do wymiennych wkładek zamka:
Bez uwzględnienia planu zamykania zamontować zamki w warsztacie i następnie na miejscu zamontować wkładkę z odpowiednim zamknięciem
- Wkładki cylindryczne należy zamawiać oddzielnie

Średnica mm	Do wkładki zamka	Art. nr	j.op.
18	Z23	0 074 879	1 szt.



Zamek baskwilowy z cylindrem i sztangą obrotową LAD Prestige 2000



- Niklowany

Wskazówki:

- Uchwyty obrotowe należy zamawiać oddzielnie
- Wkładki cylindryczne należy zamawiać oddzielnie

Art. nr	j.op.
9 138 588	1/10 szt.

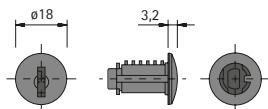
Sztanga obrotowa 6 / 5



- Stal niklowana

Długość mm	Art. nr	j.op.
1000	0 072 251	1/10 szt.
1500	0 072 253	1/10 szt.

Wkładka cylindryczna Z23



- Do zamków z cylindrem Prestige 2000 Z23, średnica cylindra 18 mm
- Możliwość otwarcia kluczem master
- Niklowany połysk
- Wraz z 2 kluczami dwustronnie frezowanymi, cynkowy odlew ciśnieniowy, niklowany

Rodzaj	Art. nr	j.op.
Wkładka cylindryczna Z23 18001 - 18020	9 078 860	20 szt.
Wkładka cylindryczna Z23 18001 - 18050	9 078 861	50 szt.
Wkładka cylindryczna Z23 18051 - 18100	9 105 927	50 szt.
Wkładka cylindryczna Z23 18001	9 078 862	1 szt.

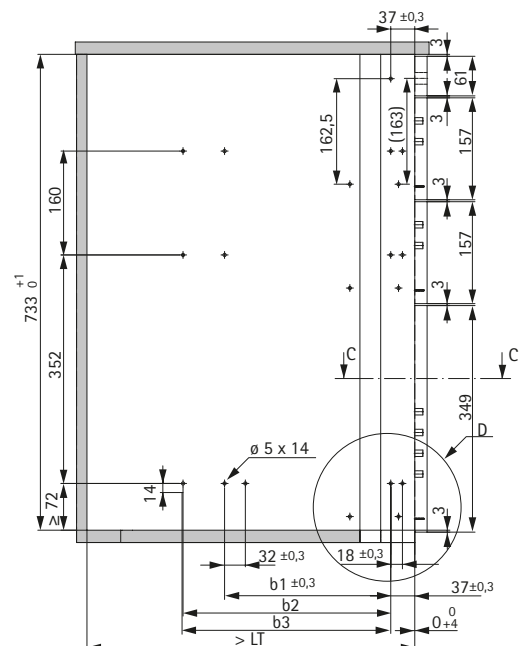
System zamykania do szuflad

- ▶ Przykładowa konstrukcja z AvanTech YOU
- ▶ Dowlolna szerokość zabudowy / rząd nawierceń 32 mm / zamykanie obustronne

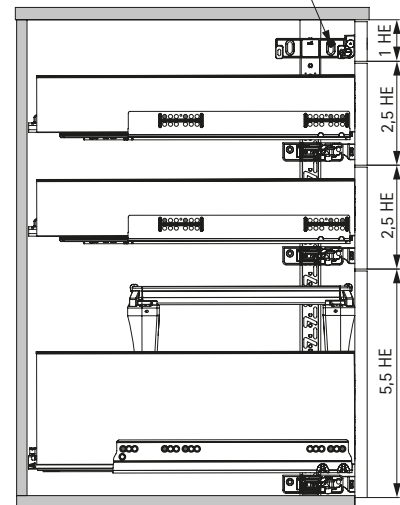
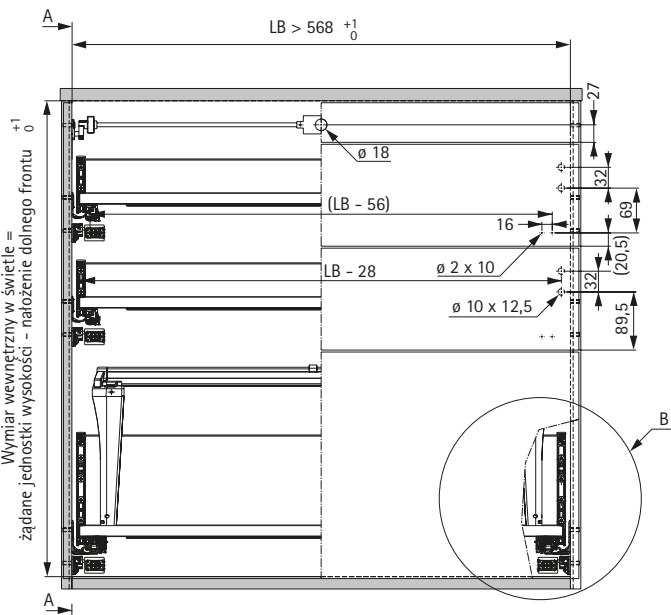
Wymiary konstrukcyjne

Długość nominalna NL mm	Minimalna głębokość zabudowy LT mm	Quadro YOU 30kg	Actro YOU 40kg	Actro YOU 70kg		
		b1	b1	b1	b2	b3
650	655	-	-	256	416	434
600	605	256	256	256	320	434
550	555	256	256	256	320	359
500	505	256	256	256	320	321
450	455	256	256	256	288	321
400	405	224	224	-	-	-
350	355	224	224	-	-	-
300	305	160	160	-	-	-
270	275	160	160	-	-	-

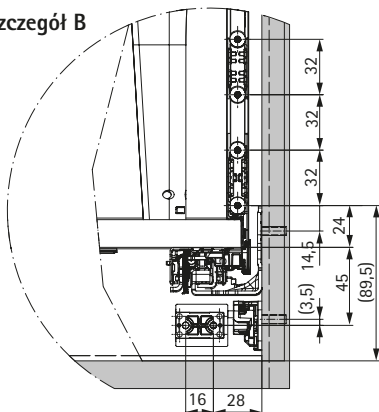
	Wysokość oskrzyni				
	H 77	H 101	H 139	H 187	H 251
Minimalna wysokość frontu	2 HE (125 mm)	2,5 HE (157 mm)	3 HE (189 mm)	4 HE (253 mm)	5 HE (317 mm)
Minimalna wysokość frontu z zamkiem	3 HE (189 mm)	3 HE (189 mm)	4 HE (253 mm)	4,5 HE (285 mm)	5,5 HE (349 mm)



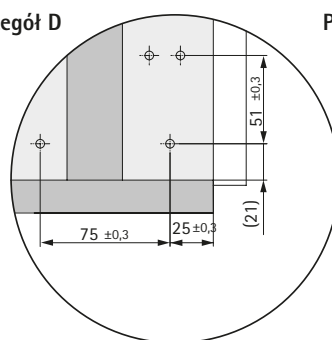
Montaż za pomocą bolca prowadzącego



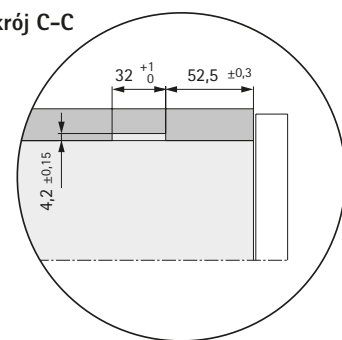
Szczegół B



Szczegół D



Przekrój C-C



System zamykania do szuflad

- ▶ Przykładowa konstrukcja z InnoTech Atira
- ▶ Dowolna szerokość zabudowy / rząd nawierceń 32 mm / zamykanie jednostronne

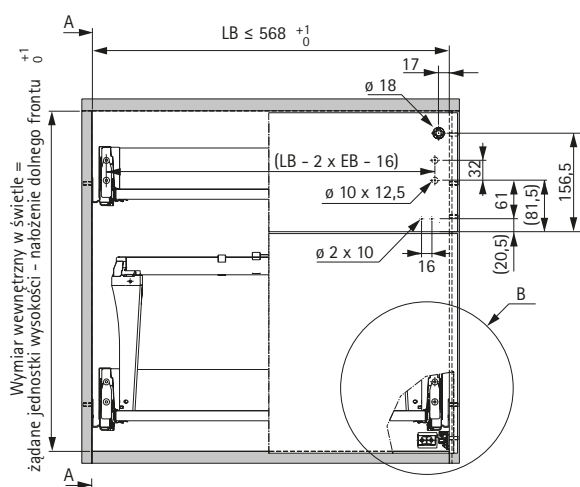
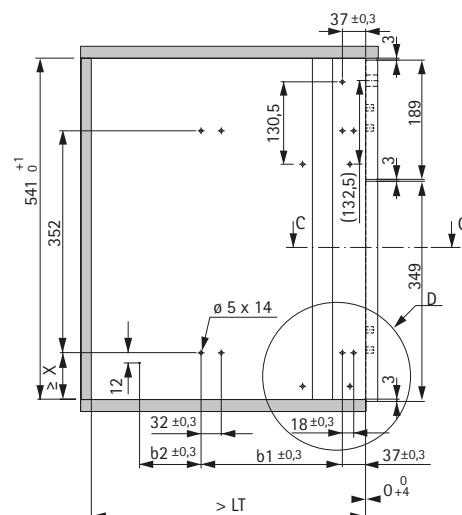
Wymiary konstrukcyjne

Długość nominalna NL mm	Minimalna głębokość zabudowy LT mm	Quadro 25	Quadro V6	Quadro V6+	
		Rozstaw nawierceń b1 mm	Rozstaw nawierceń b1 mm	Rozstaw nawierceń b1 mm	Rozstaw nawierceń b2 mm
620	635	-	-	352	64
520	535	256	256	256	-
470	485	256	256	256	-
420	435	256	224	224	-
350	365	160	160	192	-
300	315	160	160	160	-
260	279	160	160	-	-

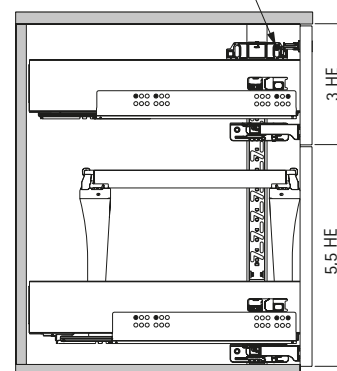
	Wysokość oskrzyni			
	H 54	H 70	H 144	H 176
Minimalna wysokość frontu	2 HE (125mm)	2,5 HE (157 mm)	3,5 HE (221 mm)	4 HE* (253 mm*)
Minimalna wysokość frontu z zamkiem	3 HE (189mm)	3 HE (189 mm)	3,5 HE (221 mm)	4,5 HE (285 mm)

* dla V6+ wyższa o 0,5 HE / 32 mm

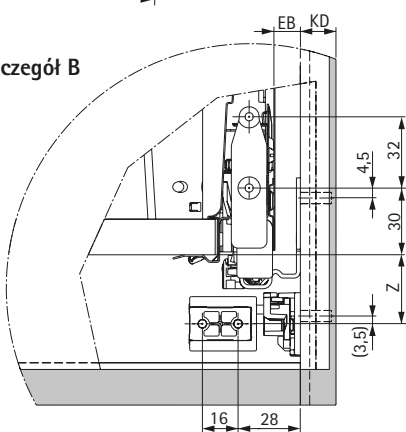
	Quadro 25	Quadro V6	Quadro V6+
X mm	66	69	74
Y mm	45	48	53
Z mm	23	26	31



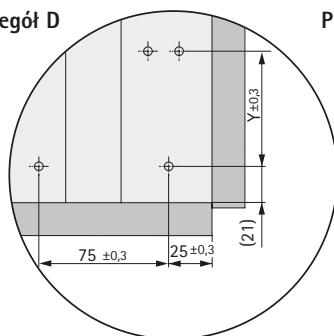
Montaż za pomocą bolca prowadzącego



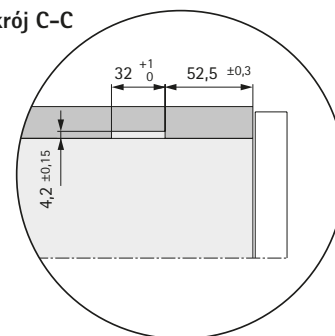
Szczegół B



Szczegół D



Przekrój C-C



System zamykania do szuflad

- ▶ Przykładowa konstrukcja z InnoTech Atira
- ▶ Dowlolna szerokość zabudowy / rząd nawierceń 32 mm / zamykanie obustronne

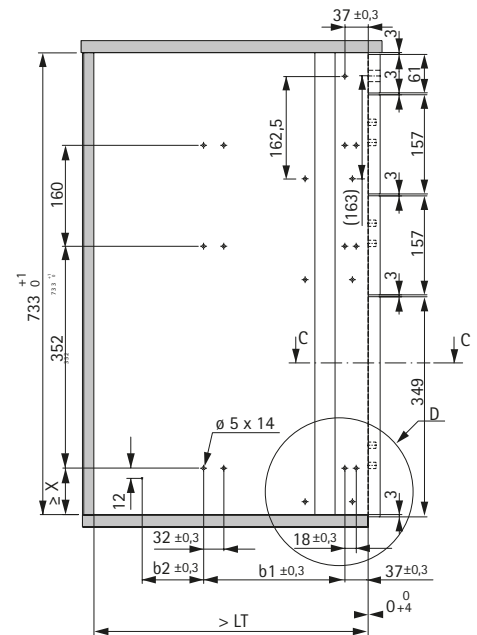
Wymiary konstrukcyjne

Długość nominalna NL mm	Minimalna głębokość zabudowy LT mm	Quadro 25	Quadro V6	Quadro V6+	
		Rozstaw nawierceń b1 mm	Rozstaw nawierceń b1 mm	Rozstaw nawierceń b1 mm	Rozstaw nawierceń b2 mm
620	635	-	-	352	64
520	535	256	256	256	-
470	485	256	256	256	-
420	435	256	224	224	-
350	365	160	160	192	-
300	315	160	160	160	-
260	279	160	160	-	-

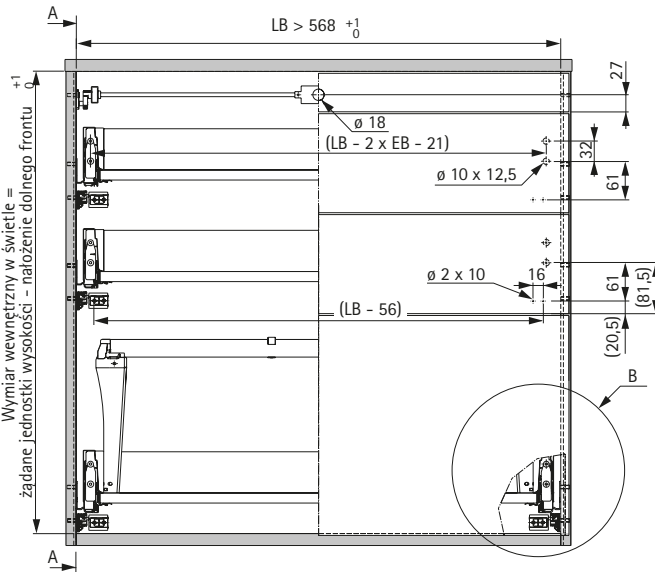
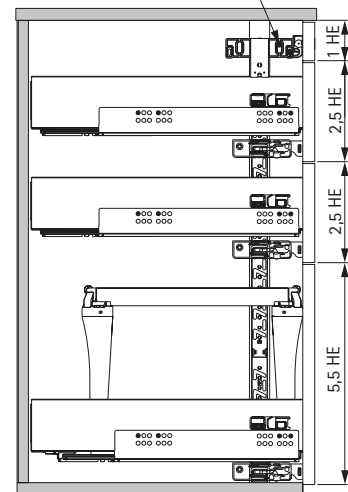
	Wysokość oskrzyni			
	H 54	H 70	H 144	H 176
Minimalna wysokość frontu	2 HE (125mm)	2,5 HE (157 mm)	3,5 HE (221 mm)	4 HE* (288 mm*)
Minimalna wysokość frontu z zamkiem	3 HE (189mm)	3 HE (189 mm)	3,5 HE (221 mm)	4,5 HE (285 mm)

* dla V6+ wyższa o 0,5 HE / 32 mm

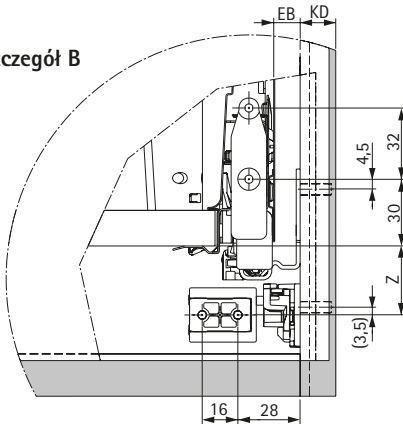
	Quadro 25	Quadro V6	Quadro V6+
X mm	66	69	74
Y mm	45	48	53
Z mm	23	26	31



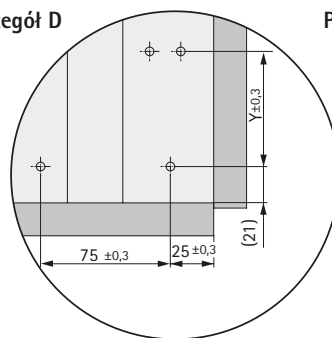
Montaż za pomocą bolca prowadzącego



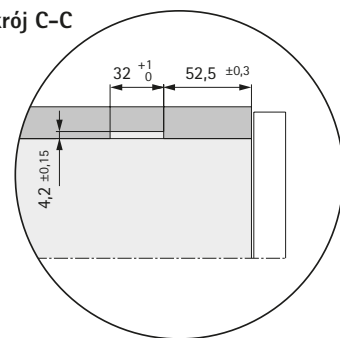
Szczegół B



Szczegół D



Przekrój C-C

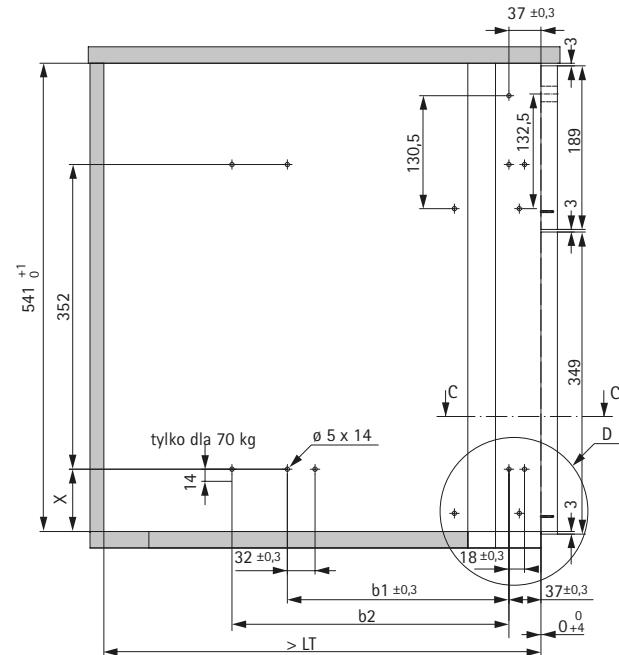


System zamykania do szuflad

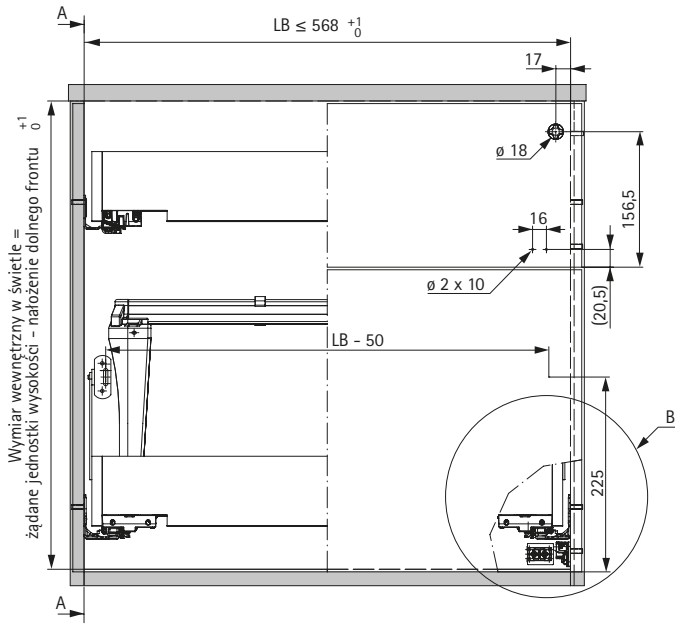
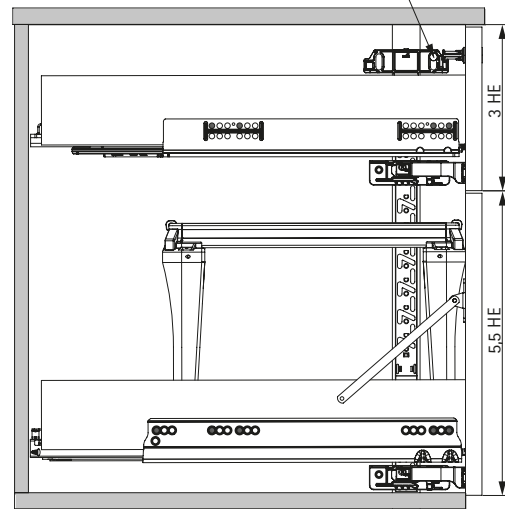
- ▶ Przykładowa konstrukcja z szufladami drewnianymi
- ▶ Dowolna szerokość zabudowy / rząd nawierceń 32 mm / zamykanie jednostronne

Wymiary konstrukcyjne

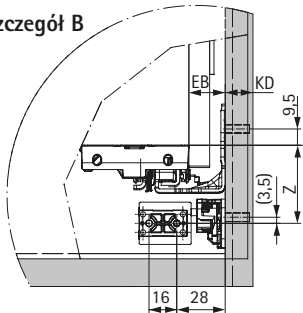
Długość nominalna NL mm	Actro 5D 40 kg			Actro 5D 70 kg			Quadro V6		
	Mini. głębokość zabudowy LT mm	b1	b2	Mini. głębokość zabudowy LT mm	b1	b2	Mini. głębokość zabudowy LT mm	b1	b2
750	-	-	-	755	256	416	-	-	-
700	-	-	-	705	256	416	-	-	-
650	-	-	-	655	256	416	-	-	-
600	605	256	-	605	256	320	613	352	-
580	-	-	-	585	256	320	593	352	-
550	555	256	-	555	256	320	563	288	224
520	525	256	-	525	256	320	533	288	224
500	505	256	-	505	256	320	513	288	224
480	485	256	-	-	-	-	493	256	-
450	455	256	-	455	256	288	463	256	-
420	425	224	-	-	-	-	433	224	-
400	405	224	-	-	-	-	413	224	-
380	385	224	-	-	-	-	393	224	-
350	355	224	-	-	-	-	363	192	-
320	325	160	-	-	-	-	333	192	-
300	305	160	-	-	-	-	313	192	-
280	-	-	-	-	-	-	293	160	-
270	275	160	-	-	-	-	-	-	-
250	255	160	-	-	-	-	263	142	-



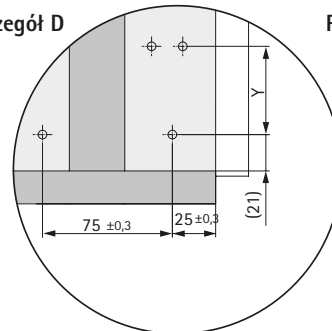
Montaż za pomocą bolca prowadzącego



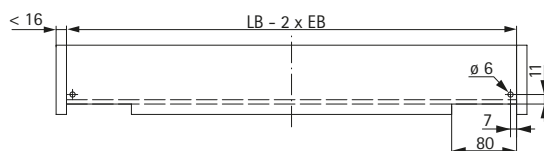
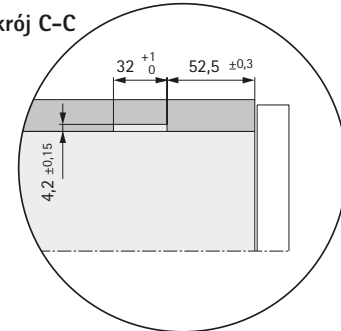
Szczegół B



Szczegół D



Przekrój C-C



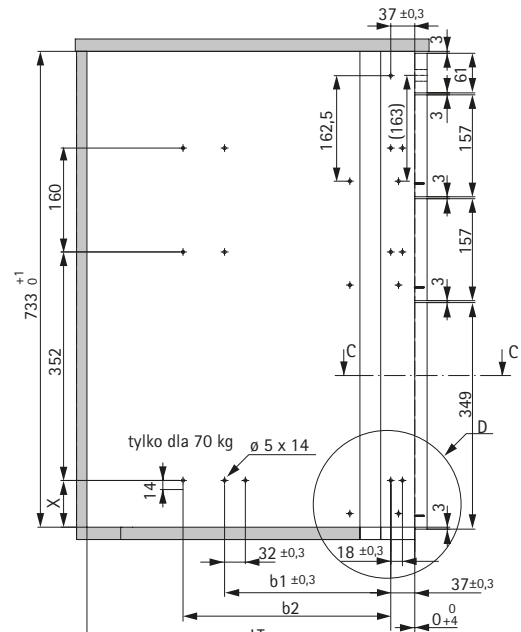
	Actro 5D	Quadro V6
X mm	72	69
Y mm	51	48
Z mm	45	42

System zamykania do szuflad

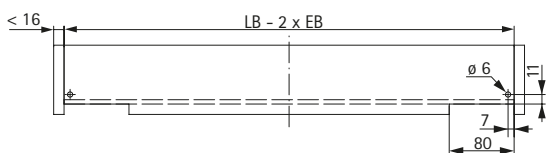
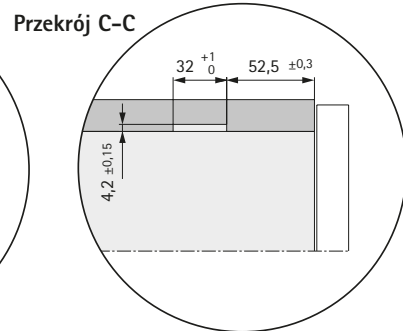
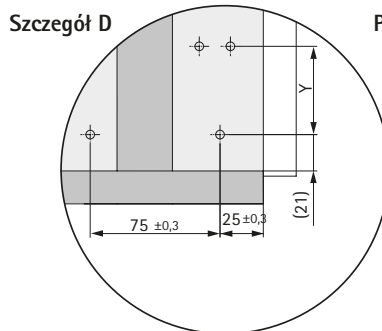
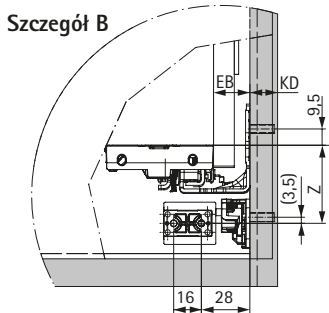
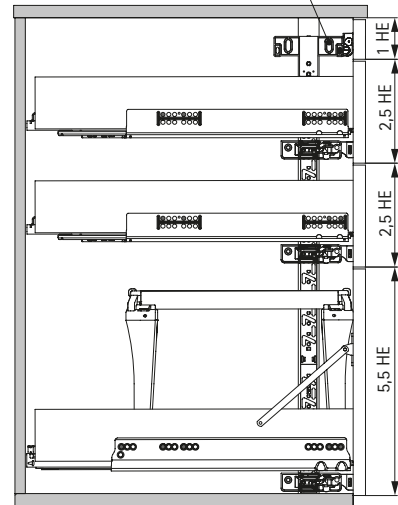
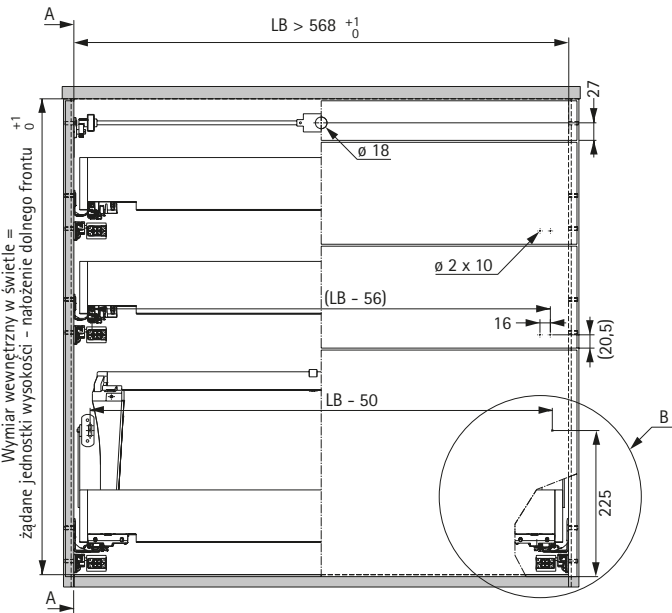
- ▶ Przykładowa konstrukcja z szufladami drewnianymi
- ▶ Dowlolna szerokość zabudowy / rząd nawierceń 32 mm / zamykanie obustronne

Wymiary konstrukcyjne

Długość nominalna NL mm	Actro 5D 40 kg		Actro 5D 70 kg			Quadro V6		
	Mini. głębokość zabudowy LT mm	b1	Mini. głębokość zabudowy LT mm	b1	b2	Mini. głębokość zabudowy LT mm	b1	b2
750	-	-	755	256	416	-	-	-
700	-	-	705	256	416	-	-	-
650	-	-	655	256	416	-	-	-
600	605	256	605	256	320	613	352	-
580	-	-	585	256	320	593	352	-
550	555	256	555	256	320	563	288	224
520	525	256	525	256	320	533	288	224
500	505	256	505	256	320	513	288	224
480	485	256	-	-	-	493	256	-
450	455	256	455	256	288	463	256	-
420	425	224	-	-	-	433	224	-
400	405	224	-	-	-	413	224	-
380	385	224	-	-	-	393	224	-
350	355	224	-	-	-	363	192	-
320	325	160	-	-	-	333	192	-
300	305	160	-	-	-	313	192	-
280	-	-	-	-	-	293	160	-
270	275	160	-	-	-	-	-	-
250	255	160	-	-	-	263	142	-








Montaż za pomocą bolca prowadzącego



	Actro 5D	Quadro V6
X mm	72	69
Y mm	51	48
Z mm	45	42



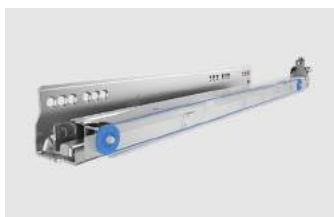
Prowadnice Actro 5D Przegląd	540 - 541	
Prowadnice Quadro Przegląd	548 - 549	
Prowadnice kulkowe KA Przegląd	582 - 583	
Prowadnice rolkowe FR Przegląd	602 - 603	
Akcesoria	606 - 609	



Poruszająca precyzja

Prowadnica Actro 5D wprost idealnie nadaje się do tworzenia wyjątkowych projektów mebli z wąskimi szczelinami i dużymi frontami. Regulacja w 5 płaszczyznach gwarantuje uzyskanie idealnych szczelin, spełniających

najwyższe wymagania. Doskonały komfort ruchu oraz nadzwyczajnie wysoka stabilność boczna sprawiają, że najwyższa jakość staje się odczuwalna i słyszalna.



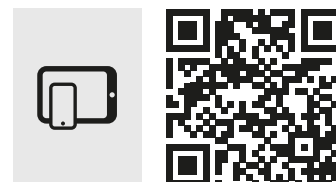
Zachwyca lekkością przesuwu:
Actro 5D, płynny i zsynchronizowany przesuw.



Fascynuje wąskimi szczelinami:
Regulacja w 5 płaszczyznach dla bardzo wąskich szczelin.



Imponuje stabilnością:
Nośność do 70 kg.



hettich.com/short/ba9fb5

Więcej informacji:
Inspiracje oraz więcej informacji o produkcie znajdziecie Państwo na naszej stronie internetowej.

Systemy prowadnic do szuflad drewnianych

- ▶ Prowadnice Actro 5D
- ▶ Przegląd



Actro 5D z Silent System, pełen wysuw
Przegląd asortymentu / porównanie techniczne

542 - 543



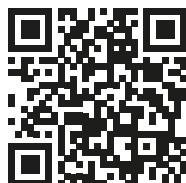
System zamykania do szuflad
Przegląd

524 - 525



Przyrządy montażowe

941



Asystent Techniczny Hettich




- ▶ Wymiary konstrukcyjne i montaż
- ▶ Regulacja
- ▶ Serwis

hettich.com/short/cb3246

Systemy prowadnic do szuflad drewnianych

▶ Prowadnice Actro 5D

▶ Przegląd asortymentu / porównanie techniczne

	Actro 5D XS (10 kg)	Actro 5D L (40 kg)	Actro 5D XL (70 kg)
			
Strona	544 - 545	544 - 545	544 - 545
Opis	Pełen wysuw ze zintegrowanym cichym domykaniem	Pełen wysuw ze zintegrowanym cichym domykaniem	Pełen wysuw ze zintegrowanym cichym domykaniem
Funkcje komfortu	Silent System	Silent System	Silent System
Montaż	<ul style="list-style-type: none"> ▶ Do boku korpusu ▶ Montaż nasuwany 	<ul style="list-style-type: none"> ▶ Do boku korpusu ▶ Montaż nasuwany 	<ul style="list-style-type: none"> ▶ Do boku korpusu ▶ Montaż nasuwany
Regulacja	<ul style="list-style-type: none"> ▶ Wysokości ▶ Boczna ▶ Kąta nachylenia ▶ Skrętna 	<ul style="list-style-type: none"> ▶ Wysokości ▶ Boczna ▶ Kąta nachylenia ▶ Skrętna 	<ul style="list-style-type: none"> ▶ Wysokości ▶ Boczna ▶ Kąta nachylenia ▶ Skrętna
Klasa obciążenia	XS (10 kg)	L (40 kg)	XL (70 kg)
Długości szuflad	250 - 350 mm	250 - 600 mm	450 - 750 mm
Minimalna głębokość korpusu	Długość nominalna (NL) + 3 mm	Długość nominalna (NL) + 3 mm	Długość nominalna (NL) + 3 mm
Szerokość zabudowy (grubość boku szuflady)	EB21 (grubość boku szuflady ≤ 16 mm)	EB21 (grubość boku szuflady ≤ 16 mm)	EB21 (grubość boku szuflady ≤ 16 mm)
Akcesoria	<ul style="list-style-type: none"> ▶ Zatrzaski ▶ Regulacja głębokości ▶ Push to open Silent ▶ Blokada do półek wysuwnych ▶ Element montażowy do półek wysuwnych <p>System zamykania do szuflad</p>	<ul style="list-style-type: none"> ▶ Zatrzaski ▶ Regulacja głębokości ▶ Push to open Silent ▶ Blokada do półek wysuwnych ▶ Element montażowy do półek wysuwnych <p>System zamykania do szuflad</p>	<ul style="list-style-type: none"> ▶ Zatrzaski ▶ Regulacja głębokości ▶ Push to open Silent ▶ Blokada do półek wysuwnych ▶ Element montażowy do półek wysuwnych <p>System zamykania do szuflad</p>

Systemy prowadnic do szuflad drewnianych

▶ Prowadnice Actro 5D

▶ Przegląd asortymentu / porównanie techniczne

Push to open Silent



546 - 547

System otwierania
do opcjonalnego zastosowania

▶ Wpinany montaż
bez użycia narzędzi

- ▶ < 10 kg
- ▶ 8 - 20 kg
- ▶ 10 - 40 kg
- ▶ 20 - 70 kg

Dla wszystkich długości
nominalnych
250 - 750 mm

Systemy prowadnic do szuflad drewnianych

- ▶ Actro 5D z Silent System, pełen wysuw
- ▶ Klasy obciążeń XS / L / XL (10 / 40 / 70 kg)



- ▶ **Silent System** - zintegrowany cichy domyk cicho i delikatnie domyka szufladę
- ▶ Zatraski do wygodnego montażu nasuwanego należy zamawiać oddzielnie
- ▶ Intuicyjna regulacja wysokości bez użycia narzędzi do + 3 mm, regulacja boczna do +/- 1,5 mm, regulacja skrętna do +/- 1,5 mm oraz regulacja kąta nachylenia + 4 mm
- ▶ Opcjonalnie: regulacja głębokości do + 4 mm
- ▶ Opcjonalnie: system otwierania Push to open Silent
- ▶ Obciążenie zgodnie z EN 15338, poziom 3
- ▶ Stal ocynkowana, możliwość stosowania w pomieszczeniach narażonych na wilgoć

Długość nominalna NL mm	Art. nr	j.op.	Art. nr / montaż (strona)		j.op.
			lewa	prawa	
Klasa obciążenia XS (10 kg)					
250	9 257 054	1 kpl.	9 257 044	9 257 045	10 szt.
270	9 257 055	1 kpl.	9 257 046	9 257 047	10 szt.
300	9 257 056	1 kpl.	9 257 048	9 257 049	10 szt.
320	9 257 057	1 kpl.	9 257 050	9 257 051	10 szt.
350	9 257 058	1 kpl.	9 257 052	9 257 053	10 szt.
Klasa obciążenia L (40 kg)					
250	9 257 085	1 kpl.	9 257 059	9 257 060	10 szt.
270	9 257 086	1 kpl.	9 257 061	9 257 062	10 szt.
300	9 257 087	1 kpl.	9 257 063	9 257 064	10 szt.
320	9 257 088	1 kpl.	9 257 065	9 257 066	10 szt.
350	9 257 089	1 kpl.	9 257 067	9 257 068	10 szt.
380	9 257 090	1 kpl.	9 257 069	9 257 070	10 szt.
400	9 257 091	1 kpl.	9 257 071	9 257 072	10 szt.
420	9 257 092	1 kpl.	9 257 073	9 257 074	10 szt.
450	9 257 093	1 kpl.	9 257 075	9 257 076	10 szt.
480	9 257 094	1 kpl.	9 257 077	9 257 078	10 szt.
500	9 257 095	1 kpl.	9 257 079	9 257 080	10 szt.
520	9 257 096	1 kpl.	9 257 081	9 257 082	10 szt.
550	9 257 097	1 kpl.	9 257 083	9 257 084	10 szt.
600	9 268 684	1 kpl.	9 268 682	9 268 683	10 szt.
Klasa obciążenia XL (70 kg)					
450	9 257 121	1 kpl.	9 257 100	9 257 101	10 szt.
500	9 257 123	1 kpl.	9 257 104	9 257 105	10 szt.
520	9 257 124	1 kpl.	9 257 106	9 257 107	10 szt.
550	9 257 125	1 kpl.	9 257 108	9 257 109	10 szt.
580	9 257 126	1 kpl.	9 257 110	9 257 111	10 szt.
600	9 257 127	1 kpl.	9 257 112	9 257 113	10 szt.
650	9 257 128	1 kpl.	9 257 114	9 257 115	5 szt.
700	9 257 129	1 kpl.	9 257 116	9 257 117	5 szt.
750	9 257 130	1 kpl.	9 257 118	9 257 119	5 szt.

Wskazówki

- ▶ Push to open Silent 546 - 547
- ▶ Akcesoria 606 - 609
- ▶ Kryteria jakości 610
- ▶ System zamykania do szuflad 524 - 525



hettich.com/short/a9ab20

Systemy prowadnic do szuflad drewnianych

- ▶ Actro 5D z Silent System, pełen wysuw
- ▶ Klasy obciążeń XS / L / XL (10 / 40 / 70 kg)

Zatrzaski Actro 5D



- ▶ Intuicyjna regulacja boczna bez użycia narzędzi do +/- 1,5 mm
- ▶ Regulacja wysokości do + 3 mm
- ▶ Cynkowy odlew ciśnieniowy / tworzywo sztuczne

Regulacja głębokości



- ▶ Montaż i regulacja do +4 mm bez użycia narzędzi
- ▶ Do opcjonalnego zastosowania z frontami wpuszczanymi
- ▶ Tworzywo sztuczne, kolor szary

Zestaw składa się z:

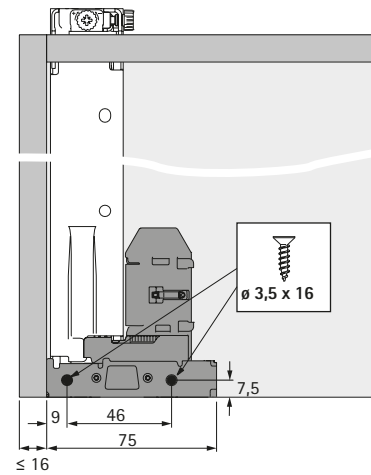
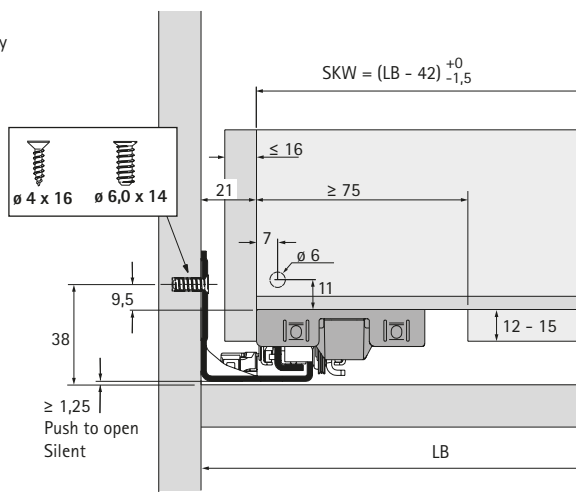
- ▶ 2 szt. regulatorów głębokości
- ▶ 2 szt. aktywatorów

Montaż (strona)	Art. nr	j.op.
Zatrzask lewy / prawy	9 257 268	1/5 kpl.
Zatrzask lewy	9 257 266	100
Zatrzask prawy	9 257 264	100

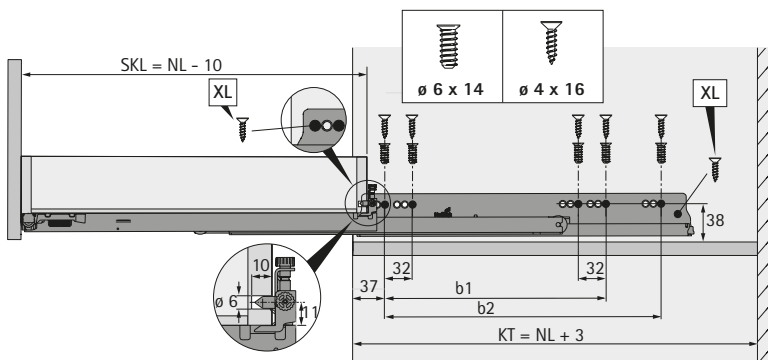
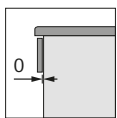
Montaż (strona)	Art. nr	j.op.
Regulator lewy / prawy	9 257 706	1 kpl.

Przekrój poprzeczny

LB = Szerokość w świetle
SKW = Szerokość szuflady



Przekrój podłużny



SKL = Długość szuflady
KT = Głębokość korpusu
NL = Długość nominalna

NL	b1	b2 (XL 70 kg)	XS 10 kg	L 40 kg	XL 70 kg
250	160				
270	160				
300	160				
320	224				
350	224				
380	224				
400	224				
420	224				
450	256	288			
480	256				
500	256	320			
520	256	320			
550	256	320			
580	256	320			
600	256	320			
650	256	416			
700	256	416			
750	256	416			

Systemy prowadnic do szuflad drewnianych

► System otwierania Push to open Silent do Actro 5D

System otwierania Push to open Silent do Actro 5D



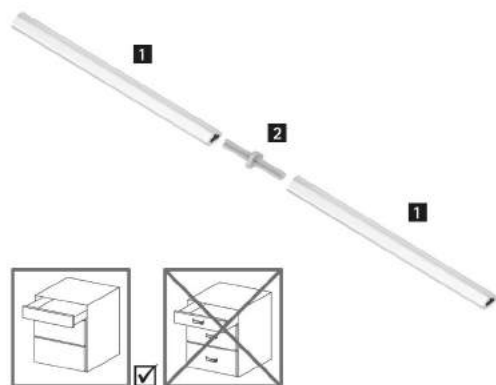
- Do zastosowania z szufladami AvanTech YOU na prowadnicach Actro YOU z Silent System
- Możliwa opcjonalna synchronizacja

Zestaw składa się z:

- 1 kpl. jednostek Push to open Silent, lewa i prawa
- 1 kpl. aktywatorów, lewy i prawy
- 2 szt. adapterów do synchronizacji

Ciężar całkowity kg	Klasa obciążenia Actro kg	Długość nominalna mm	Art. nr	j.op.
< 10	10	270 - 350	9 257 890	1 kpl.
8 - 20	40	270 - 650	9 257 891	1 kpl.
10 - 40	40	270 - 650	9 257 892	1 kpl.
20 - 70	70	400 - 650	9 257 893	1 kpl.

Opcjonalna synchronizacja do Push to open Silent



- Zalecane stosowanie przy szerokości korpusu > 600 mm
- Łącznik pozwala na zmniejszenie ilości odpadów

Drażek synchronizujący

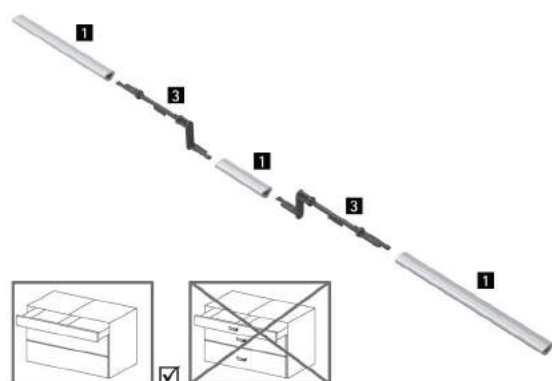
- Do przycięcia
- Długość 2000 mm
- Aluminium anodowane

Łącznik:

- Do połączenia 2 drążków synchronizujących
- Tworzywo sztuczne, kolor szary

Artykuł	Art. nr	j.op.
1 Drażek synchronizujący	9 236 718	1/100 szt.
2 Łącznik	9 221 295	1/20 szt.

Opcjonalna synchronizacja do szuflad za wspólnym frontem do Push to open Silent



- Drażek synchronizujący do przycięcia, 2000 mm
- Zalecane stosowanie przy szerokości korpusu > 600 mm; możliwość stosowania od 275 mm
- Aluminium anodowane, tworzywo sztuczne kolor szary

Artykuł	Art. nr	j.op.
1 Drażek synchronizujący	9 236 718	1/100 szt.
3 Łącznik	9 278 452	1/20 szt.

Wskazówki

- Kryteria jakości

610



hettich.com/short/12f60c

Systemy prowadnic do szuflad drewnianych

- ▶ System otwierania Push to open Silent do Actro 5D
- ▶ Element montażowy do półek wysuwnych

Zalecenia dla szuflady (wysokość frontu do ok. 150 mm)*

Długość nominalna mm	Szerokość nominalna mm												
	275	300	350	400	450	500	550	600	700	800	900	1000	1200
250 - 300													
320 - 350													
380 - 550													
580 - 750													

Zalecenia dla szuflady z wysokim frontem (wysokość frontu do ok. 300 mm, średnie obciążenie)*

Długość nominalna mm	Szerokość nominalna mm												
	275	300	350	400	450	500	550	600	700	800	900	1000	1200
250 - 300													
320 - 350													
380													
400 - 550													
580 - 750													

Zalecenia dla szuflady z wysokim frontem (wysokość frontu do ok. 300 mm, duże obciążenie, np. stosy talerzy)*

Długość nominalna mm	Szerokość nominalna mm												
	275	300	350	400	450	500	550	600	700	800	900	1000	1200
250 - 300													
320 - 350													
380													
400 - 550													
580 - 750													

Nr art. Push to open Silent:

9 257 890

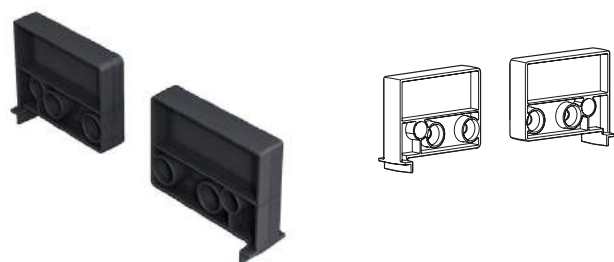
9 257 891

9 257 892

9 257 893

* Zalecenia związane ze standardowym zastosowaniem (front z płyty wiórowej o grubości 19 mm, zawartość szuflad typowa dla gospodarstwa domowego), dokładne zalecenia odnośnie wielkości frontów i materiałów znajdują się w naszym konfiguratorze online.

Element montażowy do półek wysuwnych Actro 5D



- ▶ Do półek wysuwnych / szuflad z dnem łączonym stykowo
- ▶ Długość szuflady zmniejsza się o 10 mm (NL - 10 mm)
- ▶ Tworzywo sztuczne, kolor szary

Artykuł	Art. nr	j.op.
Element montażowy do półek wysuwnych	9 257 733	1 kpl.



Najlepsze w swojej klasie

Prowadnice Quadro gwarantują najwyższy komfort użytkownika szuflad, których atrakcyjny design zapewnia niewidoczny montaż prowadnicy. Niestychanie długa żywotność i wieloletnia sprawność. Profile prowadnicy, stawiające opór stalowym kulkom, gwarantują optymalne

przewodzenie – dla doskonałej stabilności pionowej i bocznej. Szeroki asortyment, z wieloma przyjaznymi dla użytkownika funkcjami, oferuje doskonałe i optymalne kosztowo rozwiązania do zastosowania w różnych segmentach meblowych.



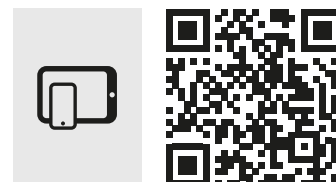
Płynny i lekki ruch szuflady:
Wytrzymałość na duże obciążenie i wzorowe parametry pracy.



Duża różnorodność zastosowań:
Wiele przyjaznych dla użytkownika funkcji, ujednolicone wymiary szuflad i schematy nawierceń korpusu.



Meble projektowane z myślą o wieloletnim użytkowaniu:
Wysokie precyzyjne stalowe łożyska kulkowe, przystawowa jakość Quadro.



hettich.com/short/008376

Więcej informacji:
Inspiracje oraz więcej informacji o produkcie znajdziecie Państwo na naszej stronie internetowej.

Systemy prowadnic do szuflad drewnianych

- ▶ Prowadnice Quadro
- ▶ Przegląd



Prowadnice Quadro 4D V6 z pełnym wysuwem

- ▶ Montaż nasuwany
- ▶ Przegląd asortymentu / porównanie techniczne

550



Prowadnice Quadro V6 z pełnym wysuwem

- ▶ Montaż nasuwany
- ▶ Montaż nakładany
- ▶ Przegląd asortymentu / porównanie techniczne

550 - 551



Prowadnice Quadro 25 z częściowym wysuwem

- ▶ Montaż nasuwany
- ▶ Montaż nakładany
- ▶ Przegląd asortymentu / porównanie techniczne

551 - 553



Prowadnica Quadro z montażem do wieńca

- ▶ Prowadnica Quadro 40 BM z częściowym wysuwem
- ▶ Prowadnica Quadro V6 BM z pełnym wysuwem
- ▶ Przegląd asortymentu / porównanie techniczne

553 - 554



Akcesoria

- ▶ Push to open Silent do Quadro 4D V6
- ▶ Synchronizacja / synchronizacja do szuflad za wspólnym frontem
- ▶ Pozostałe akcesoria
- ▶ Przegląd asortymentu / porównanie techniczne

578 - 579

580 - 581

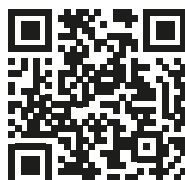
606 - 609

554



Przyrządy montażowe

941



Asystent Techniczny Hettich


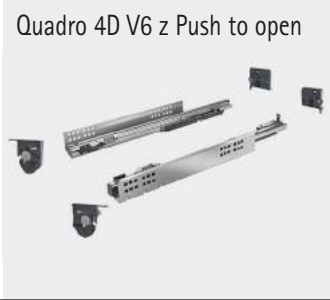

- ▶ Wymiary konstrukcyjne i montaż
- ▶ Regulacja
- ▶ Serwis

hettich.com/short/e33065

Systemy prowadnic do szuflad drewnianych

► Prowadnice Quadro





► Przegląd asortymentu / porównanie techniczne

	Quadro 4D V6 z Silent System 	Quadro 4D V6 z Push to open 	Quadro V6 z Silent System 
Strona	556 - 558	556 - 558	560 - 563
Opis	Pełen wysuw ze zintegrowanym cichym domykaniem	Pełen wysuw ze zintegrowanym systemem otwierania	Pełen wysuw ze zintegrowanym cichym domykaniem
Funkcje komfortu	Silent System	Push to open	Silent System
Montaż	<ul style="list-style-type: none"> ► Do boku korpusu ► Montaż nasuwany 	<ul style="list-style-type: none"> ► Do boku korpusu ► Montaż nasuwany 	<ul style="list-style-type: none"> ► Do boku korpusu ► Montaż nasuwany
Regulacja	<ul style="list-style-type: none"> ► Wysokości ► Boczna ► Głębokości ► Kąta nachylenia 	<ul style="list-style-type: none"> ► Wysokości ► Boczna ► Głębokości ► Kąta nachylenia 	<ul style="list-style-type: none"> ► Wysokości
Klasa obciążenia	10 kg / 30 kg	10 kg / 30 kg	30 kg
Długości szuflad	250 - 600 mm	250 - 600 mm	250 - 600 mm
Minimalna głębokość korpusu	Długość nominalna (NL) + 13	Długość nominalna (NL) + 13	Długość nominalna (NL) + 13
Szerokość zabudowy (grubość boku szuflady)	<ul style="list-style-type: none"> ► EB 20 (grubość boku szuflady do 16 mm) 	<ul style="list-style-type: none"> ► EB 20 (grubość boku szuflady do 16 mm) 	<ul style="list-style-type: none"> ► EB 20 (grubość boku szuflady do 16 mm) ► EB 23 (grubość boku szuflady do 19 mm)
Akcesoria	<ul style="list-style-type: none"> ► Zatrzaski ► Regulatory nachylenia ► Push to open Silent ► Synchronizacja / synchronizacja do szuflad za wspólnym frontem 	<ul style="list-style-type: none"> ► Zatrzaski ► Regulatory nachylenia ► Synchronizacja / synchronizacja do szuflad za wspólnym frontem 	<ul style="list-style-type: none"> ► Zatrzaski ► Zatrzaski / elementy montażowe do półek wysuwanych ► Blokada do półek wysuwanych (EB 20)

Systemy prowadnic do szuflad drewnianych

► Prowadnice Quadro




► Przegląd asortymentu / porównanie techniczne

Quadro V6 z Push to open 	Quadro V6 z Silent System 	Quadro V6 z Push to open 	Quadro 25 ze Stop Control 
560 - 563	564 - 565	564 - 565	566 - 569
Pełen wysuw ze zintegrowanym systemem otwierania	Pełen wysuw ze zintegrowanym cichym domykaniem	Pełen wysuw ze zintegrowanym systemem otwierania	Częściowy wysuw ze zintegrowanym samodociąganiem
Push to open	Silent System	Push to open	Stop Control
<ul style="list-style-type: none"> ► Do boku korpusu ► Montaż nasuwany 	<ul style="list-style-type: none"> ► Do boku korpusu ► Montaż nakładany 	<ul style="list-style-type: none"> ► Do boku korpusu ► Montaż nakładany 	<ul style="list-style-type: none"> ► Do boku korpusu ► Montaż nasuwany
► Wysokości	► Wysokości	► Wysokości	► Wysokości
30 kg	30 kg	30 kg	25 kg
250 - 550 mm	250 - 500 mm	250 - 500 mm	250 - 550 mm
Długość nominalna (NL) + 13	Długość nominalna (NL) + 13	Długość nominalna (NL) + 13	Długość nominalna (NL) + 13
<ul style="list-style-type: none"> ► EB 20 (grubość boku szuflady do 16 mm) ► EB 23 (grubość boku szuflady do 19 mm) 	<ul style="list-style-type: none"> ► EB 20 (grubość boku szuflady do 16 mm) 	<ul style="list-style-type: none"> ► EB 20 (grubość boku szuflady do 16 mm) 	<ul style="list-style-type: none"> ► EB 20 (grubość boku szuflady do 16 mm) ► EB 23 (grubość boku szuflady do 19 mm)
<ul style="list-style-type: none"> ► Zatrzaski ► Zatrzaski / elementy montażowe do półek wysuwnych ► Blokada do półek wysuwnych (EB 20) ► Synchronizacja / synchronizacja do szuflad za wspólnym frontem 	<ul style="list-style-type: none"> ► Elementy montażowe do półek wysuwnych ► Blokada do półek wysuwnych (EB 20) 	<ul style="list-style-type: none"> ► Elementy montażowe do półek wysuwnych ► Blokada do półek wysuwnych (EB 20) ► Synchronizacja / synchronizacja do szuflad za wspólnym frontem 	<ul style="list-style-type: none"> ► Zatrzaski ► Zatrzaski / elementy montażowe do półek wysuwnych

Systemy prowadnic do szuflad drewnianych

► Prowadnice Quadro





► Przegląd asortymentu / porównanie techniczne

	Quadro 25 z Silent System 	Quadro 25 z Push to open 	Quadro 25 ze Stay Close 
Strona	566 - 569	566 - 569	570 - 571
Opis	Częściowy wysuw ze zintegrowanym cichym domykaniem	Częściowy wysuw ze zintegrowanym systemem otwierania	Częściowy wysuw ze zintegrowanym dociąganiem
Funkcje komfortu	Silent System	Push to open	Stay Close
Montaż	<ul style="list-style-type: none"> ► Do boku korpusu ► Montaż nasuwany 	<ul style="list-style-type: none"> ► Do boku korpusu ► Montaż nasuwany 	<ul style="list-style-type: none"> ► Do boku korpusu ► Montaż nakładany
Regulacja	<ul style="list-style-type: none"> ► Wysokości 	<ul style="list-style-type: none"> ► Wysokości 	<ul style="list-style-type: none"> ► Wysokości
Klasa obciążenia	25 kg	25 kg	25 kg
Długości szuflad	250 - 550 mm	250 - 550 mm	300 - 500 mm
Minimalna głębokość korpusu	Długość nominalna (NL) + 13	Długość nominalna (NL) + 13	Długość nominalna (NL) + 13
Szerokość zabudowy (grubość boku szuflady)	<ul style="list-style-type: none"> ► EB 20 (grubość boku szuflady do 16 mm) ► EB 23 (grubość boku szuflady do 19 mm) 	<ul style="list-style-type: none"> ► EB 20 (grubość boku szuflady do 16 mm) ► EB 23 (grubość boku szuflady do 19 mm) 	<ul style="list-style-type: none"> ► EB 20 (grubość boku szuflady do 16 mm)
Akcesoria	<ul style="list-style-type: none"> ► Zatrzaski ► Zatrzaski / elementy montażowe do półek wysuwnych 	<ul style="list-style-type: none"> ► Zatrzaski ► Zatrzaski / elementy montażowe do półek wysuwnych ► Synchronizacja 	<ul style="list-style-type: none"> ► Zabezpieczenie przed wyczepieniem ► Elementy montażowe do półek wysuwnych

Systemy prowadnic do szuflad drewnianych

► Prowadnice Quadro




► Przegląd asortymentu / porównanie techniczne

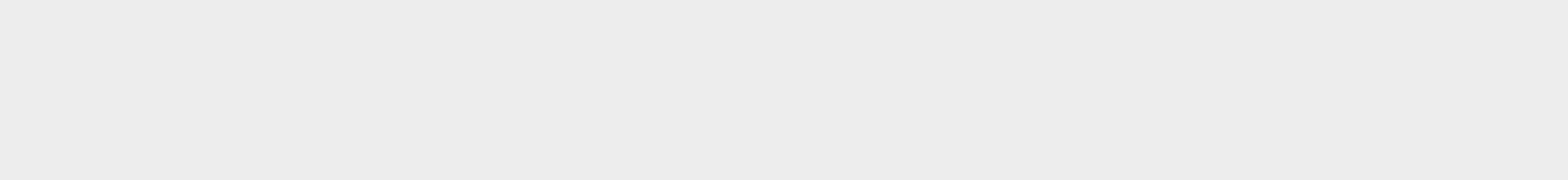
<p>Quadro 25 ze Stop Control</p> 	<p>Quadro 25 z Silent System</p> 	<p>Quadro 25 z Push to open</p> 	<p>Quadro 40 BM</p> 
570 - 571	570 - 573	570 - 573	574 - 575
Częściowy wysuw ze zintegrowanym samodociągiem	Częściowy wysuw ze zintegrowanym cichym domykaniem	Częściowy wysuw ze zintegrowanym systemem otwierania	Częściowy wysuw
Stop Control	Silent System	Push to open	
<ul style="list-style-type: none"> ► Do boku korpusu ► Montaż nakładany 	<ul style="list-style-type: none"> ► Do boku korpusu ► Montaż nakładany 	<ul style="list-style-type: none"> ► Do boku korpusu ► Montaż nakładany 	<ul style="list-style-type: none"> ► Do wieńca ► Montaż nakładany
► Wysokości	► Wysokości	► Wysokości	► Wysokości
25 kg	25 kg	25 kg	40 kg
250 - 550 mm	250 - 550 mm	250 - 550 mm	270 - 680 mm
Długość nominalna (NL) + 13	Długość nominalna (NL) + 13	Długość nominalna (NL) + 13	Długość nominalna (NL) + 13
<ul style="list-style-type: none"> ► EB 20 (grubość boku szuflady do 16 mm) 	<ul style="list-style-type: none"> ► EB 20 (grubość boku szuflady do 16 mm) ► EB 23 (grubość boku szuflady do 19 mm) 	<ul style="list-style-type: none"> ► EB 20 (grubość boku szuflady do 16 mm) ► EB 23 (grubość boku szuflady do 19 mm) 	<ul style="list-style-type: none"> ► EB 20 (grubość boku szuflady do 16 mm)
<ul style="list-style-type: none"> ► Zabezpieczenie przed wyczepieniem ► Elementy montażowe do półek wysuwnych 	<ul style="list-style-type: none"> ► Zabezpieczenie przed wyczepieniem ► Elementy montażowe do półek wysuwnych 	<ul style="list-style-type: none"> ► Zabezpieczenie przed wyczepieniem ► Elementy montażowe do półek wysuwnych ► Synchronizacja 	<ul style="list-style-type: none"> ► Element montażowy

Systemy prowadnic do szuflad drewnianych

► Prowadnice Quadro

► Przegląd asortymentu / porównanie techniczne

	Quadro V6 BM z Silent System 	Push to open Silent 	Synchronizacja / synchronizacja do szuflad za wspólnym frontem 
Strona	576 - 577	578 - 579	580 - 581
Opis	Pełen wysuw ze zintegrowanym cichym domykaniem	Do Quadro 4D V6	Do Push to open, Push to open Silent
Funkcje komfortu	Silent System		
Montaż	<ul style="list-style-type: none"> ► Do wieńca ► Montaż nasuwany 	<ul style="list-style-type: none"> ► Wpinany montaż bez użycia narzędzi 	<ul style="list-style-type: none"> ► Wpinany montaż bez użycia narzędzi
Regulacja	<ul style="list-style-type: none"> ► Wysokości 		
Klasa obciążenia	30 kg		
Długości szuflad	350 - 500 mm		
Minimalna głębokość korpusu	Długość nominalna (NL) + 13		
Szerokość zabudowy (grubość boku szuflady)	<ul style="list-style-type: none"> ► EB 20 (grubość boku szuflady do 16 mm) 		<ul style="list-style-type: none"> ► Do EB 20 (grubość boku szuflady do 16 mm) ► Do EB 23 (grubość boku szuflady do 19 mm)
Akcesoria	<ul style="list-style-type: none"> ► Zatrzaski ► Zatrzaski / elementy montażowe do półek wysuwnych ► Blokada do półek wysuwnych (EB 20) 		



Systemy prowadnic do szuflad drewnianych

▶ **Quadro 4D V6, pełen wysuw, montaż nasuwany, EB 20 (grubość boku szuflady do 16 mm)**

▶ **Klasa obciążenia 10 / 30 kg**



- ▶ Wygodny **montaż nasuwany** z zatrzaskami 4D i regulatorami nachylenia
- ▶ Różne **funkcje komfortu**: ciche domykanie Silent System, otwieranie bez uchwytów Push to open
- ▶ Zatrzaski / regulatory nachylenia należy zamawiać oddzielnie
- ▶ Klasy obciążenia 10 kg i 30 kg dla różnych sytuacji montażowych (patrz tabela z numerami artykułów)
- ▶ Opcjonalnie: Push to open Silent (możliwość montażu przy funkcji Silent System)
- ▶ Opcjonalnie: synchronizacja / synchronizacja do szuflad za wspólnym frontem (możliwość montażu przy funkcji Push to open / Push to open Silent)
- ▶ Regulacja frontu bez użycia narzędzi: wysokość do + 2 mm, regulacja boczna do +/- 1,5 mm (grubość boku szuflady max. 15 mm), głębokość do +/- 2 mm, kąt nachylenia
- ▶ Obciążenie zgodnie z EN 15338, poziom 3
- ▶ Stal ocynkowana

Komplety

Długość nominalna NL mm	Art. nr / funkcja komfortu		j.op.
	Silent System	Push to open	
Klasa obciążenia 10 kg			
250	9 245 377		1 kpl.
300	9 245 379		1 kpl.
350	9 245 381		1 kpl.
Klasa obciążenia 30 kg			
250	9 245 382	9 247 737	1 kpl.
300	9 245 384	9 247 738	1 kpl.
350	9 245 386	9 247 740	1 kpl.
400	9 245 388	9 247 742	1 kpl.
450	9 245 390	9 247 744	1 kpl.
500	9 245 392	9 247 746	1 kpl.
550	9 245 394	9 247 758	1 kpl.
600	9 245 396	9 248 444	1 kpl.

Opakowania zbiorcze

Długość nominalna NL mm	Art. nr / funkcja komfortu / strona					
	Silent System		j.op.	Push to open		j.op.
	lewa	prawa		lewa	prawa	
Klasa obciążenia 10 kg						
250	9 245 337	9 245 338	20 szt.			
300	9 245 341	9 245 342	10 szt.			
350	9 245 345	9 245 346	10 szt.			
Klasa obciążenia 30 kg						
250	9 245 347	9 245 348	20 szt.	9 181 214	9 181 215	20 szt.
300	9 245 351	9 245 352	10 szt.	9 181 218	9 181 219	10 szt.
350	9 245 355	9 245 356	10 szt.	9 181 222	9 181 223	10 szt.
400	9 245 359	9 245 360	10 szt.	9 181 226	9 181 227	10 szt.
450	9 245 363	9 245 364	10 szt.	9 181 230	9 181 231	10 szt.
500	9 245 367	9 245 368	10 szt.	9 181 234	9 181 235	10 szt.
550	9 245 371	9 245 372	10 szt.	9 181 238	9 181 239	10 szt.
600	9 245 375	9 245 376	10 szt.	9 181 242	9 181 243	10 szt.

Systemy prowadnic do szuflad drewnianych

- ▶ Quadro 4D V6, pełen wysuw, montaż nasuwany, EB 20 (grubość boku szuflady do 16 mm)
- ▶ Klasa obciążenia 10 / 30 kg

Zatrzaski i regulatory nachylenia (Quadro 4D V6)



- ▶ Regulacja bez użycia narzędzi: wysokość do + 2 mm, regulacja boczna do +/- 1,5 mm (grubość boku szuflady max. 15 mm), głębokość do +/- 2 mm, kąt nachylenia
- ▶ Tworzywo sztuczne, kolor szary

Zestaw składa się z:

- ▶ 1 kpl. zatrząskóv, lewy / prawy
- ▶ 1 kpl. regulatoróv nachylenia, lewy i prawy

Artykuł	Art. nr	j.op.
Komplet	9 247 529	1 kpl.
Zatrząsk Quadro 4D, lewy	9 247 355	100 szt.
Zatrząsk Quadro 4D, prawy	9 247 356	100 szt.
Regulator nachylenia Quadro 4D, lewy	9 183 187	100 szt.
Regulator nachylenia Quadro 4D, prawy	9 183 190	100 szt.

Wskazóvki

- | | | | |
|---|-----------|--------------------|-----|
| ▶ Push to open Silent | 578 - 579 | ▶ Kryteria jakości | 610 |
| ▶ Synchronizacja Push to open / synchronizacja do szuflad za wspólnym frontem | 580 - 581 | | |
| ▶ Akcesoria | 606 - 609 | | |

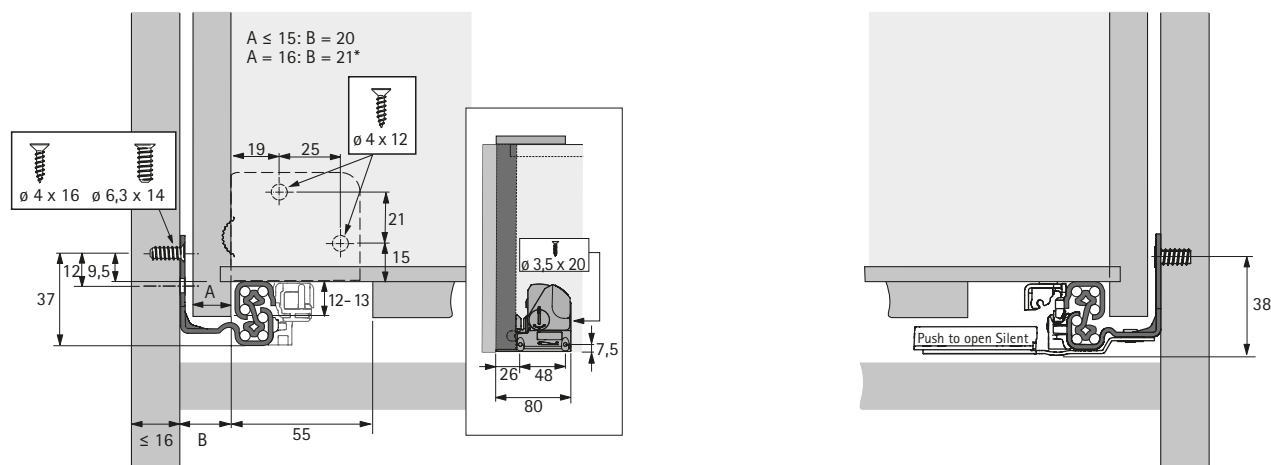


hettich.com/short/0f8b71

Systemy prowadnic do szuflad drewnianych

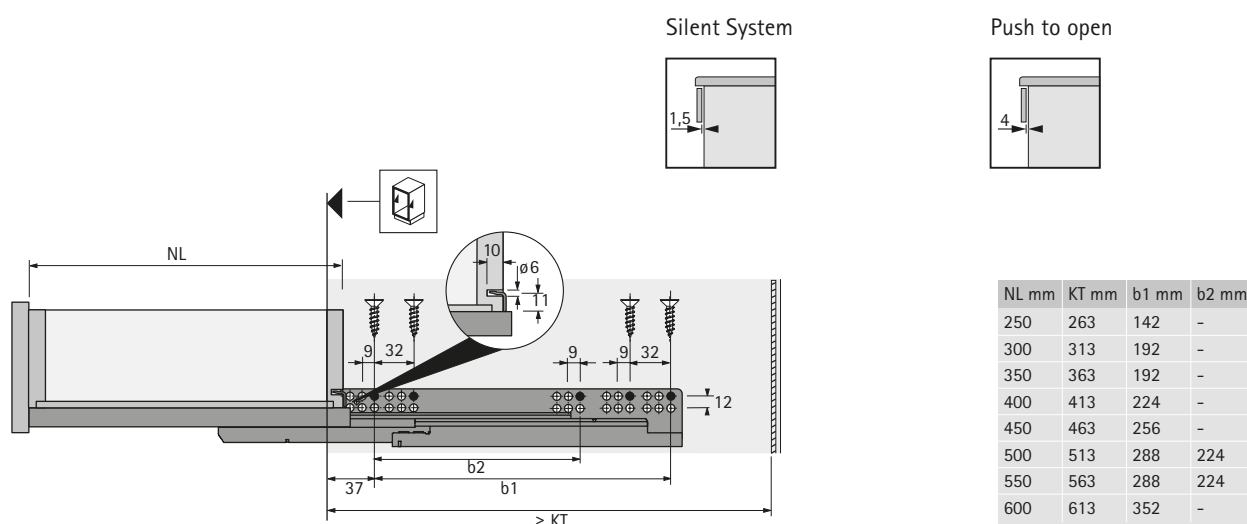
- ▶ Quadro 4D V6, pełen wysuw, montaż nasuwany, EB 20 (grubość boku szuflady do 16 mm)
- ▶ Klasa obciążenia 10 / 30 kg

Wymiary konstrukcyjne



* Regulacja boczna ograniczona, wewnętrzna szerokość szuflady nie jest kompatybilna z Quadro V6

Wymiary konstrukcyjne



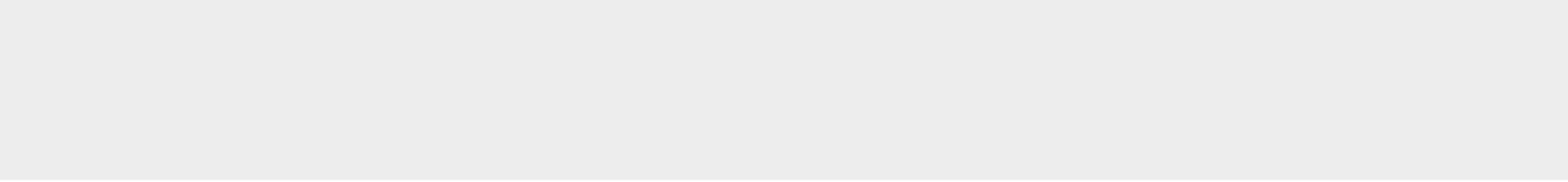
- ▶ Zatrzaski 4D oraz regulatory nachylenia należy zamawiać oddzielnie

Wskazówki

- ▶ Push to open Silent 578 - 579
- ▶ Synchronizacja Push to open / synchronizacja do szuflad za wspólnym frontem 580 - 581
- ▶ Akcesoria 606 - 609
- ▶ Kryteria jakości 610



hettich.com/short/0f8b71



Systemy prowadnic do szuflad drewnianych

- ▶ **Quadro V6, pełen wysuw, montaż nasuwany, EB 20 (grubość boku szuflady do 16 mm)**
- ▶ **Klasa obciążenia 30 kg**



- ▶ **Montaż nasuwany** z zatrzaskami i regulacją wysokości bez użycia narzędzi
- ▶ Różne **funkcje komfortu**: ciche domykanie Silent System, otwieranie bez uchwytów Push to open
- ▶ Zatrzaski należy zamawiać oddzielnie
- ▶ Opcjonalnie: zatrzaski / elementy montażowe do półek wysuwnych
- ▶ Opcjonalnie: blokada do półek wysuwnych
- ▶ Opcjonalnie: synchronizacja / synchronizacja do szuflad za wspólnym frontem (możliwość montażu przy funkcji Push to open)
- ▶ Do szuflad o grubości boku do 16 mm
- ▶ Obciążenie zgodnie z EN 15338, poziom 3
- ▶ Stal ocynkowana

Komplety

Długość nominalna NL mm	Art. nr / funkcja komfortu / j.op.	
	Silent System 1 kpl.	Push to open 1 kpl.
250	9 135 983	9 135 984
300	0 045 285	9 135 985
350	0 045 287	9 135 987
400	0 045 289	9 135 989
450	0 045 291	9 135 991
500	0 045 293	9 135 993
550	0 045 295	9 135 995
600	0 045 297	

Opakowania zbiorcze

Długość nominalna NL mm	Art. nr / funkcja komfortu / j.op. / strona			
	Silent System / j.op. 20 szt.		Push to open / j.op. 20 szt.	
	lewa	prawa	lewa	prawa
250	9 049 306	9 049 307	9 111 359	9 111 360
300	9 047 647	9 047 648	9 105 123	9 105 124
350	9 047 662	9 047 666	9 105 929	9 105 931
400	9 047 735	9 047 736	9 105 121	9 105 122
450	9 047 751	9 047 752	9 105 907	9 105 908
500	9 047 770	9 047 771	9 105 118	9 105 119
550	9 047 774	9 047 775	9 111 355	9 111 356
600	9 047 625	9 047 626		

Wskazówki

- ▶ Synchronizacja Push to open / synchronizacja do szuflad za wspólnym frontem 580 - 581
- ▶ Akcesoria 606 - 609
- ▶ Kryteria jakości 610



hettich.com/short/c78143

Systemy prowadnic do szuflad drewnianych

- ▶ Quadro V6, pełen wysuw, montaż nasuwany, EB 20 (grubość boku szuflady do 16 mm)
- ▶ Klasa obciążenia 30 kg

Zatrzaski



- ▶ Bezstopniowa regulacja wysokości do + 2 mm
- ▶ Tworzywo sztuczne, kolor czarny

Zatrzaski / elementy montażowe do półek wysuwnych



- ▶ Do półek wysuwnych o grubości > 16 mm
- ▶ Długość półki wysuwnej zmniejsza się o 12 mm (NL - 12 mm)
- ▶ Tworzywo sztuczne, kolor czarny / biały

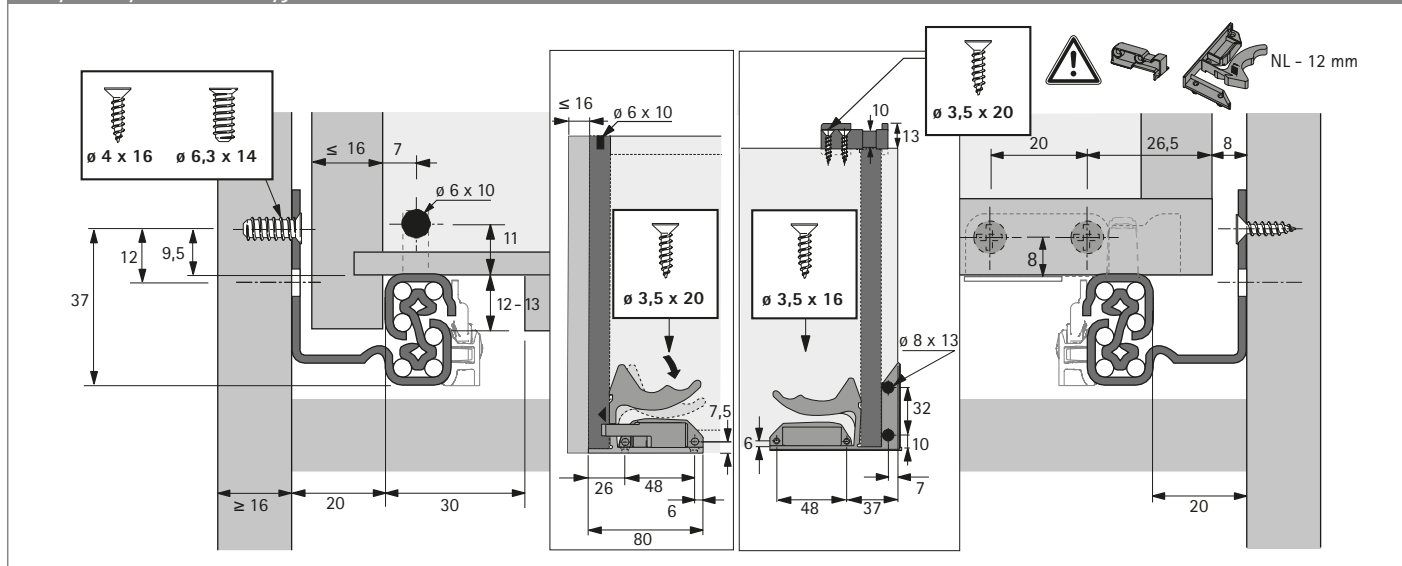
Montaż (strona)	Art. nr	j.op.
Zatrzask lewy	9 144 830	100 szt.
Zatrzask prawy	9 144 841	100 szt.
Zatrzask lewy / prawy	9 144 597	1/5 kpl.

Zestaw składa się z:

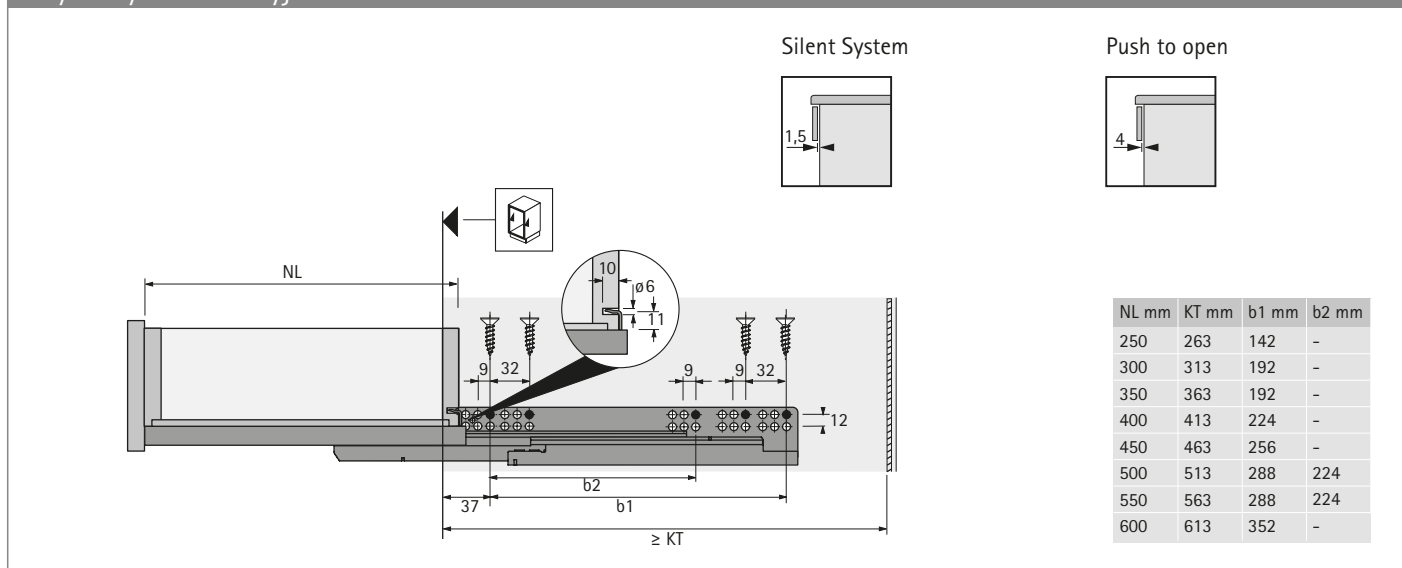
- ▶ 1 szt. zatrzasku do półek wysuwnych, lewy
- ▶ 1 szt. zatrzasku do półek wysuwnych, prawy
- ▶ 2 szt. elementów montażowych

Art. nr	j.op.
0 075 808	1/5 kpl.

Wymiary konstrukcyjne



Wymiary konstrukcyjne



- ▶ Przy zastosowaniu zatrzasków / elementów montażowych do półek wysuwnych długość półki zmniejsza się o 12 mm (NL - 12 mm)

Systemy prowadnic do szuflad drewnianych

- ▶ **Quadro V6, pełen wysuw, montaż nasuwany, EB 23 (grubość boku szuflady do 19 mm)**
- ▶ **Klasa obciążenia 30 kg**



- ▶ **Montaż nasuwany** z zatrzaskami i regulacją wysokości bez użycia narzędzi
- ▶ Różne **funkcje komfortu**: ciche domykanie Silent System, otwieranie bez uchwytów Push to open
- ▶ Zatrzaski należy zamawiać oddzielnie
- ▶ Opcjonalnie: zatrzaski / elementy montażowe do półek wysuwnych
- ▶ Opcjonalnie: synchronizacja / synchronizacja do szuflad za wspólnym frontem (możliwość montażu przy funkcji Push to open)
- ▶ Do szuflad o grubości boku do 19 mm
- ▶ Obciążenie zgodnie z EN 15338, poziom 3
- ▶ Stal ocynkowana

Komplety

Długość nominalna NL mm	Art. nr / funkcja komfortu / j.op.	
	Silent System 1 kpl.	Push to open 1 kpl.
300	9 269 746	9 269 771
350	9 269 754	9 269 772
400	9 269 755	9 269 774
450	9 269 756	9 269 775
500	9 269 757	9 269 776

Opakowania zbiorcze

Długość nominalna NL mm	Art. nr / funkcja komfortu / j.op. / strona			
	Silent System / j.op. 10 szt.		Push to open / j.op. 10 szt.	
	lewa	prawa	lewa	prawa
250	9 292 827	9 292 828	9 292 843	9 292 844
300	9 225 673	9 225 674	9 225 734	9 225 735
350	9 225 675	9 225 676	9 225 737	9 225 738
400	9 225 677	9 225 678	9 225 739	9 225 740
450	9 225 729	9 225 730	9 225 741	9 225 742
500	9 225 731	9 225 732	9 225 743	9 225 744
550	9 254 165	9 254 166	9 292 845	9 292 846
600	9 254 168	9 254 169		

Wskazówki

- ▶ Synchronizacja Push to open / synchronizacja do szuflad za wspólnym frontem 580 - 581
- ▶ Akcesoria 606 - 609
- ▶ Kryteria jakości 610



hettich.com/short/f77f26

Systemy prowadnic do szuflad drewnianych

- ▶ Quadro V6, pełen wysuw, montaż nasuwany, EB 23 (grubość boku szuflady do 19 mm)
- ▶ Klasa obciążenia 30 kg

Zatraski



- ▶ Bezstopniowa regulacja wysokości do + 2 mm
- ▶ Tworzywo sztuczne, kolor czarny

Zatraski / elementy montażowe do półek wysuwnych



- ▶ Do półek wysuwnych o grubości > 16 mm
- ▶ Długość półki wysuwnej zmniejsza się o 12 mm (NL - 12 mm)
- ▶ Tworzywo sztuczne, kolor czarny / biały

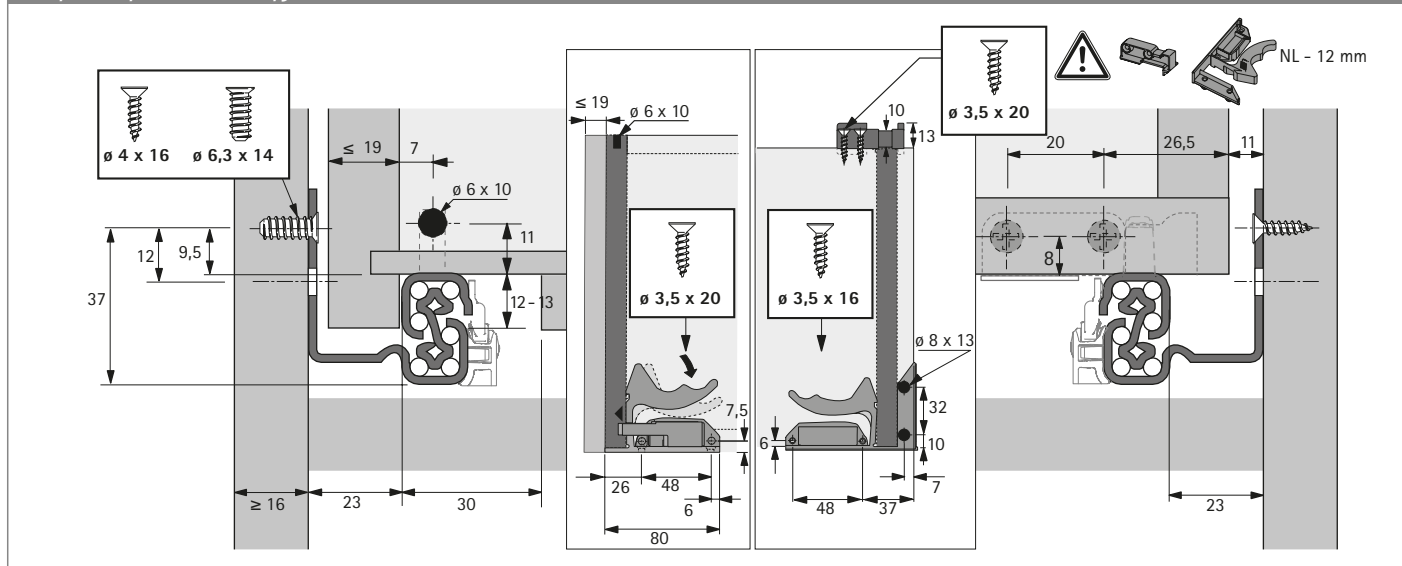
Montaż (strona)	Art. nr	j.op.
Zatrask lewy	9 144 830	100 szt.
Zatrask prawy	9 144 841	100 szt.
Zatrask lewy / prawy	9 144 597	1/5 kpl.

Zestaw składa się z:

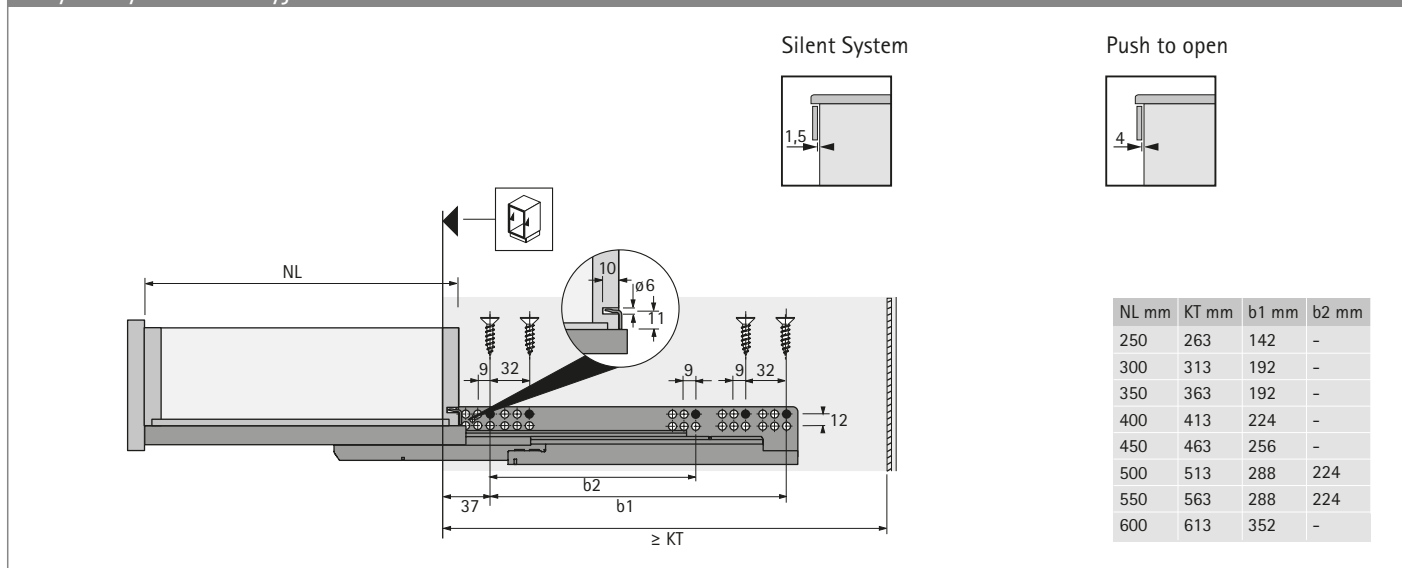
- ▶ 1 szt. zatrasku do półek wysuwnych, lewy
- ▶ 1 szt. zatrasku do półek wysuwnych, prawy
- ▶ 2 szt. elementów montażowych

Art. nr	j.op.
0 075 808	1/5 kpl.

Wymiary konstrukcyjne



Wymiary konstrukcyjne



- ▶ Przy zastosowaniu zatrasków / elementów montażowych do półek wysuwnych długość półki zmniejsza się o 12 mm (NL - 12 mm)

Systemy prowadnic do szuflad drewnianych

- ▶ **Quadro V6, pełen wysuw, montaż nakładany, EB 20 (grubość boku szuflady do 16 mm)**
- ▶ **Klasa obciążenia 30 kg**



- ▶ **Montaż nakładany** z regulacją wysokości bez użycia narzędzi
- ▶ Różne **funkcje komfortu**: ciche domykanie Silent System, otwieranie bez uchwytów Push to open
- ▶ Zintegrowane zabezpieczenie przed wyczepieniem
- ▶ Opcjonalnie: elementy montażowe do półek wysuwnych
- ▶ Opcjonalnie: blokada do półek wysuwnych
- ▶ Opcjonalnie: synchronizacja / synchronizacja do szuflad za wspólnym frontem (możliwość montażu przy funkcji Push to open)
- ▶ Do szuflad o grubości boku do 16 mm
- ▶ Obciążenie zgodnie z EN 15338, poziom 3
- ▶ Stal ocynkowana

Opakowania zbiorcze

Długość nominalna NL mm	Art. nr / funkcja komfortu / j.op. / strona			
	Silent System / j.op. 20 szt.		Push to open / j.op. 20 szt.	
	lewa	prawa	lewa	prawa
250	9 236 873	9 236 874	9 263 890	9 263 892
300	9 236 875	9 236 876	9 261 327	9 261 328
350	9 236 878	9 236 879	9 260 442	9 260 443
400	9 231 172	9 231 173	9 261 329	9 261 330
450	9 231 237	9 231 238	9 261 331	9 261 332
500	9 236 880	9 236 881	9 249 203	9 249 204

Wskazówki

- ▶ Synchronizacja Push to open / synchronizacja do szuflad za wspólnym frontem 580 - 581
- ▶ Akcesoria 606 - 609
- ▶ Kryteria jakości 610



hettich.com/short/bec5e5

Systemy prowadnic do szuflad drewnianych

- ▶ **Quadro V6, pełen wysuw, montaż nakładany, EB 20 (grubość boku szuflady do 16 mm)**
- ▶ **Klasa obciążenia 30 kg**

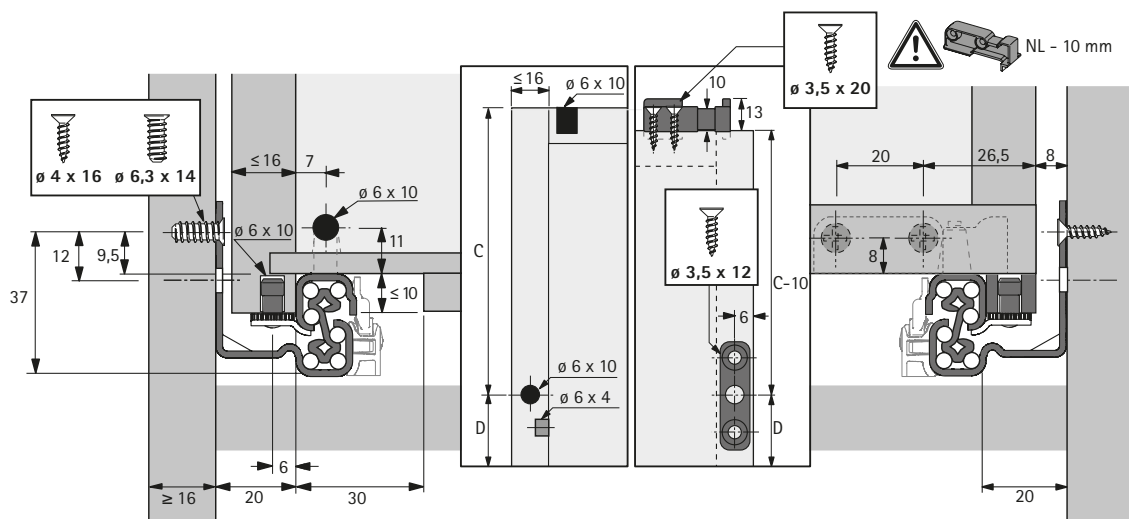
Element montażowy



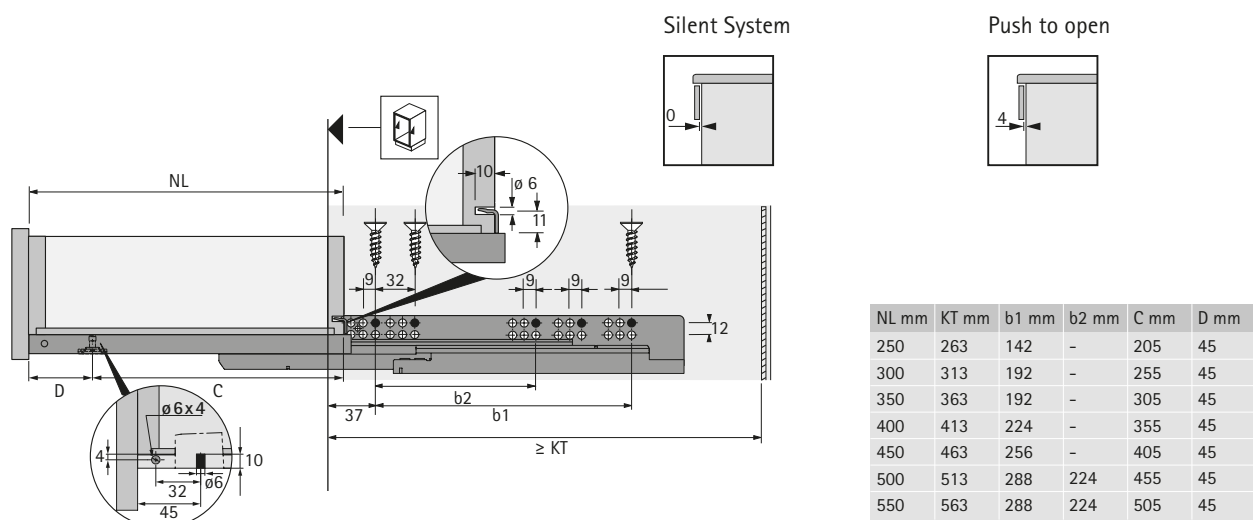
- ▶ Do szuflad z dnem łączonym stykowo / półek wysuwnych
- ▶ Długość szuflady / półki zmniejsza się o 10 mm (NL - 10 mm)
- ▶ Tworzywo sztuczne, kolor biały / beżowy

Pozycja montażu	Kolor	Art. nr	j.op.
przedni	beżowy	0 047 216	1/200 szt.
tylny	biały	0 073 213	1/200 szt.

Wymiary konstrukcyjne



Wymiary konstrukcyjne



- ▶ Przy zastosowaniu tylnego elementu montażowego długość szuflady / półki zmniejsza się o 10 mm (NL - 10 mm)

Systemy prowadnic do szuflad drewnianych

- ▶ **Quadro 25, częściowy wysuw, montaż nasuwany, EB 20 (grubość boku szuflady do 16 mm)**
- ▶ **Klasa obciążenia 25 kg**



- ▶ **Montaż nasuwany** z zatrzaskami i regulacją wysokości bez użycia narzędzi
- ▶ Różne **funkcje komfortu**: samodociąg Stop Control, ciche domykanie Silent System, otwieranie bez uchwytów Push to open
- ▶ Zatrzaski należy zamawiać oddzielnie
- ▶ Opcjonalnie: zatrzaski / elementy montażowe do półek wysuwnych
- ▶ Opcjonalnie: synchronizacja (możliwość montażu przy funkcji Push to open)
- ▶ Koncepcja jednej platformy: identyczne wymiary korpusu, szuflady i frontu przy prowadnicach Quadro z częściowym i pełnym wysuwem z montażem nasuwanym
- ▶ Do szuflad o grubości boku do 16 mm
- ▶ Obciążenie zgodnie z EN 15338, poziom 3
- ▶ Stal ocynkowana

Komplety

Długość nominalna NL mm	Art. nr / funkcja komfortu / j.op.		
	Stop Control 1 kpl.	Silent System 1 kpl.	Push to open 1 kpl.
250	9 135 918	9 135 931	9 280 118
300	9 135 920	9 135 933	9 280 119
350	9 135 922	9 135 935	9 280 122
400	9 135 924	9 135 937	9 280 124
450	9 135 926	9 135 939	9 280 125
500	9 135 928	9 135 941	9 280 126
550	9 135 930	9 135 943	9 280 127

Opakowania zbiorcze

Długość nominalna NL mm	Art. nr / funkcja komfortu / j.op. / strona					
	Stop Control / j.op. 30 szt.		Silent System / j.op. 30 szt.		Push to open / j.op. 30 szt.	
	lewa	prawa	lewa	prawa	lewa	prawa
250	9 105 635	9 105 636	9 105 661	9 105 662	9 270 469	9 270 470
300	9 105 639	9 105 640	9 105 665	9 105 666	9 270 512	9 270 513
350	9 105 643	9 105 644	9 105 669	9 105 670	9 264 122	9 264 123
400	9 105 647	9 105 648	9 105 673	9 105 674	9 270 520	9 270 531
450	9 105 651	9 105 652	9 105 677	9 105 678	9 270 532	9 270 533
500	9 105 655	9 105 656	9 105 682	9 105 683	9 270 534	9 270 535
550	9 105 659	9 105 660	9 105 686	9 105 687	9 270 537	9 270 538

Wskazówki

- ▶ Synchronizacja Push to open 580 - 581
- ▶ Akcesoria 606 - 609
- ▶ Kryteria jakości 610



[hettich.com/short/e1fcc](https://www.hettich.com/short/e1fcc)

Systemy prowadnic do szuflad drewnianych

- ▶ Quadro 25, częściowy wysuw, montaż nasuwany, EB 20 (grubość boku szuflady do 16 mm)
- ▶ Klasa obciążenia 25 kg

Zatraski



- ▶ Bezstopniowa regulacja wysokości do + 2 mm
- ▶ Tworzywo sztuczne, kolor czarny

Zatraski / elementy montażowe do półek wysuwnych



- ▶ Do półek wysuwnych o grubości > 16 mm
- ▶ Długość półki wysuwnej zmniejsza się o 12 mm (NL - 12 mm)
- ▶ Tworzywo sztuczne, kolor czarny / biały

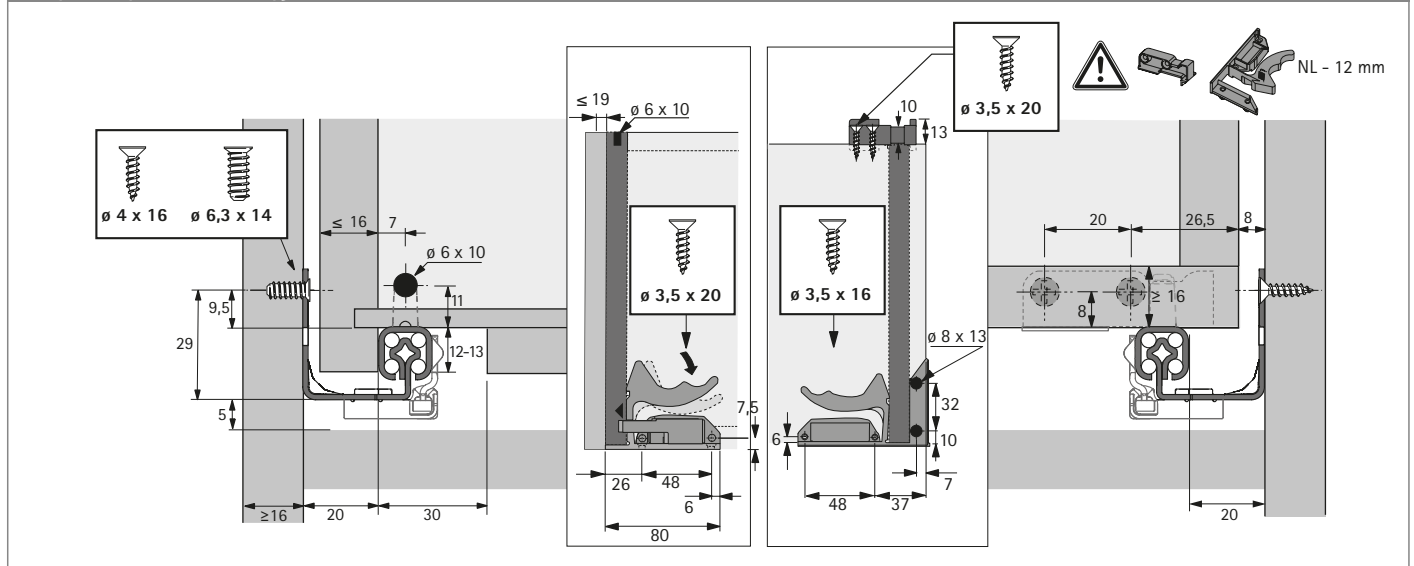
Montaż (strona)	Art. nr	j.op.
Zatrask lewy	9 144 830	100 szt.
Zatrask prawy	9 144 841	100 szt.
Zatrask lewy / prawy	9 144 597	1/5 kpl.

Zestaw składa się z:

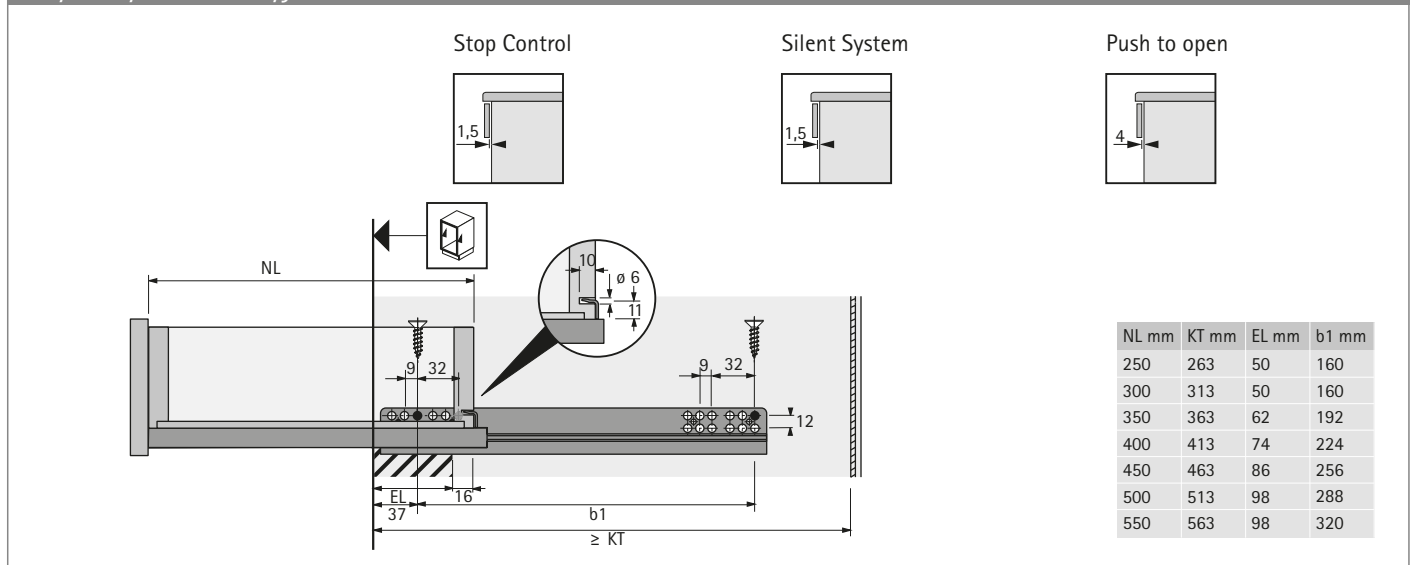
- ▶ 1 szt. zatrasku do półek wysuwnych, lewy
- ▶ 1 szt. zatrasku do półek wysuwnych, prawy
- ▶ 2 szt. elementów montażowych

Art. nr	j.op.
0 075 808	1/5 kpl.

Wymiary konstrukcyjne



Wymiary konstrukcyjne



- ▶ Przy zastosowaniu zatrasków / elementów montażowych do półek wysuwnych długość półki zmniejsza się o 12 mm (NL - 12 mm)

Systemy prowadnic do szuflad drewnianych

- ▶ **Quadro 25, częściowy wysuw, montaż nasuwany, EB 23 (grubość boku szuflady do 19 mm)**
- ▶ **Klasa obciążenia 25 kg**



- ▶ **Montaż nasuwany** z zatrzaskami i regulacją wysokości bez użycia narzędzi
- ▶ Różne **funkcje komfortu**: ciche domykanie Silent System, otwieranie bez uchwytów Push to open
- ▶ Zatrzaski należy zamawiać oddzielnie
- ▶ Opcjonalnie: zatrzaski / elementy montażowe do półek wysuwnych
- ▶ Opcjonalnie: synchronizacja (możliwość montażu przy funkcji Push to open)
- ▶ Koncepcja jednej platformy: identyczne wymiary korpusu, szuflady i frontu przy prowadnicach Quadro z częściowym i pełnym wysuwem z montażem nasuwanym
- ▶ Do szuflad o grubości boku do 19 mm
- ▶ Obciążenie zgodnie z EN 15338, poziom 3
- ▶ Stal ocynkowana

Opakowania zbiorcze

Długość nominalna NL mm	Art. nr / funkcja komfortu / j.op. / strona			
	Silent System / j.op. 20 szt.		Push to open / j.op. 20 szt.	
	lewa	prawa	lewa	prawa
250	9 291 925	9 291 926	9 291 613	9 291 614
300	9 267 401	9 267 402	9 260 344	9 260 345
350	9 267 403	9 267 404	9 260 346	9 260 347
400	9 267 405	9 267 406	9 260 348	9 260 349
450	9 267 408	9 267 409	9 260 382	9 260 383
500	9 267 410	9 267 411	9 260 384	9 260 385
550	9 291 927	9 291 928	9 291 615	9 291 616

Wskazówki

- ▶ Synchronizacja Push to open 580 - 581
- ▶ Akcesoria 606 - 609
- ▶ Kryteria jakości 610



hettich.com/short/1b16ad

Systemy prowadnic do szuflad drewnianych

- ▶ Quadro 25, częściowy wysuw, montaż nasuwany, EB 23 (grubość boku szuflady do 19 mm)
- ▶ Klasa obciążenia 25 kg

Zatraski



- ▶ Bezstopniowa regulacja wysokości do + 2 mm
- ▶ Tworzywo sztuczne, kolor czarny

Zatraski / elementy montażowe do półek wysuwnych



- ▶ Do półek wysuwnych o grubości > 16 mm
- ▶ Długość półki wysuwnej zmniejsza się o 12 mm (NL - 12 mm)
- ▶ Tworzywo sztuczne, kolor czarny / biały

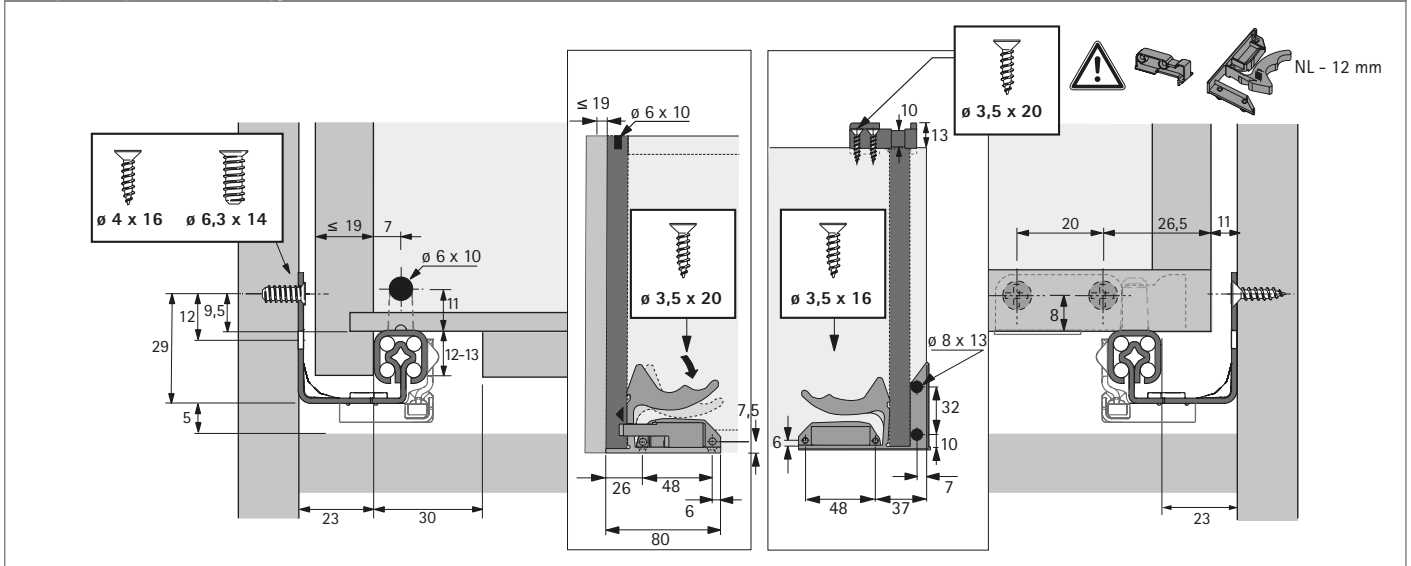
Montaż (strona)	Art. nr	j.op.
Zatrask lewy	9 144 830	100 szt.
Zatrask prawy	9 144 841	100 szt.
Zatrask lewy / prawy	9 144 597	1/5 kpl.

Zestaw składa się z:

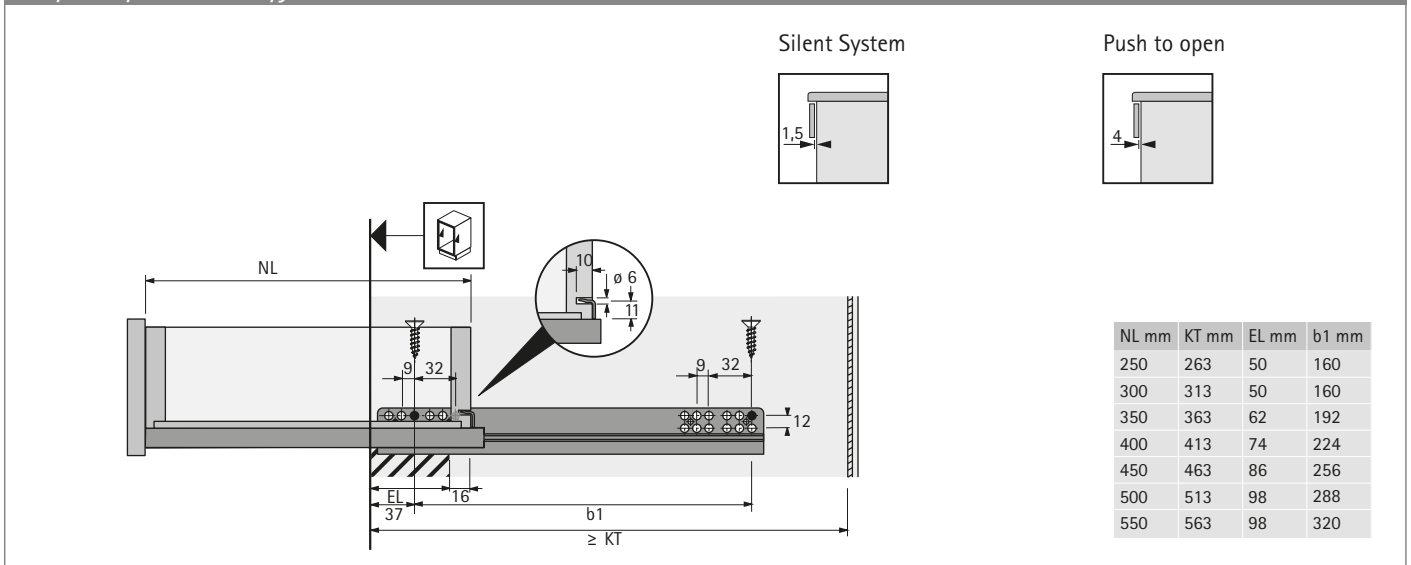
- ▶ 1 szt. zatrasku do półek wysuwnych, lewy
- ▶ 1 szt. zatrasku do półek wysuwnych, prawy
- ▶ 2 szt. elementów montażowych

Art. nr	j.op.
0 075 808	1/5 kpl.

Wymiary konstrukcyjne



Wymiary konstrukcyjne



- ▶ Przy zastosowaniu zatrasków / elementów montażowych do półek wysuwnych długość półki zmniejsza się o 12 mm (NL - 12 mm)

Systemy prowadnic do szuflad drewnianych

- ▶ **Quadro 25, częściowy wysuw, montaż nakładany, EB 20 (grubość boku szuflady do 16 mm)**
- ▶ **Klasa obciążenia 25 kg**



- ▶ **Montaż nakładany** z regulacją wysokości bez użycia narzędzi
- ▶ Różne **funkcje komfortu**: przytrzymanie szuflady Stay Close, samodociąg Stop Control, ciche domykanie Silent System, otwieranie bez uchwytów Push to open
- ▶ Opcjonalnie: zabezpieczenie przed wyczepieniem / elementy montażowe do półek wysuwnych
- ▶ Opcjonalnie: synchronizacja (możliwość montażu przy funkcji Push to open)
- ▶ Do szuflad o grubości boku do 16 mm
- ▶ Obciążenie zgodnie z EN 15338, poziom 3
- ▶ Stal ocynkowana

Komplety

Długość nominalna NL mm	Art. nr / funkcja komfortu / j.op.		
	Stop Control 1 kpl.	Silent System 1 kpl.	Push to open 1 kpl.
250	9 135 843	9 135 870	9 280 030
300	9 135 844	9 135 871	9 280 111
350	9 135 846	9 135 873	9 280 113
400	9 135 865	9 135 875	9 280 114
450	9 135 867	9 135 877	9 280 115
500	9 135 850	9 135 879	9 280 116
550	9 135 862	9 135 881	9 280 117

Opakowania zbiorcze

Długość nominalna NL mm	Art. nr / funkcja komfortu / j.op. / strona							
	Stay Close / j.op. 30 szt.		Stop Control / j.op. 30 szt.		Silent System / j.op. 30 szt.		Push to open / j.op. 30 szt.	
	lewa	prawa	lewa	prawa	lewa	prawa	lewa	prawa
250			9 105 599	9 105 600	9 105 617	9 105 618	9 273 032	9 273 033
300	9 227 251	9 227 252	9 105 601	9 105 602	9 105 619	9 105 620	9 273 034	9 273 035
350	9 227 253	9 227 254	9 105 605	9 105 606	9 105 623	9 105 624	9 273 038	9 273 039
400	9 227 255	9 227 256	9 105 609	9 105 610	9 105 627	9 105 628	9 273 040	9 273 041
450	9 227 257	9 227 258	9 105 611	9 105 612	9 105 629	9 105 630	9 273 042	9 273 043
500	9 227 259	9 227 260	9 105 613	9 105 614	9 105 631	9 105 632	9 273 044	9 273 045
550			9 105 615	9 105 616	9 105 633	9 105 634	9 273 046	9 273 047

Wskazówki

- ▶ Synchronizacja Push to open 580 - 581
- ▶ Akcesoria 606 - 609
- ▶ Kryteria jakości 610



hettich.com/short/f532a9

Systemy prowadnic do szuflad drewnianych

- ▶ Quadro 25, częściowy wysuw, montaż nakładany, EB 20 (grubość boku szuflady do 16 mm)
- ▶ Klasa obciążenia 25 kg

Zabezpieczenie przed wycięciem, Quadro 25 montaż nakładany



- ▶ Szuflady drewniane z montażem nakładanym można wyposażyć w opcjonalne zabezpieczenie chroniące przez wycięciem szuflady z prowadnicy
- ▶ Tworzywo sztuczne, kolor szary

Element montażowy

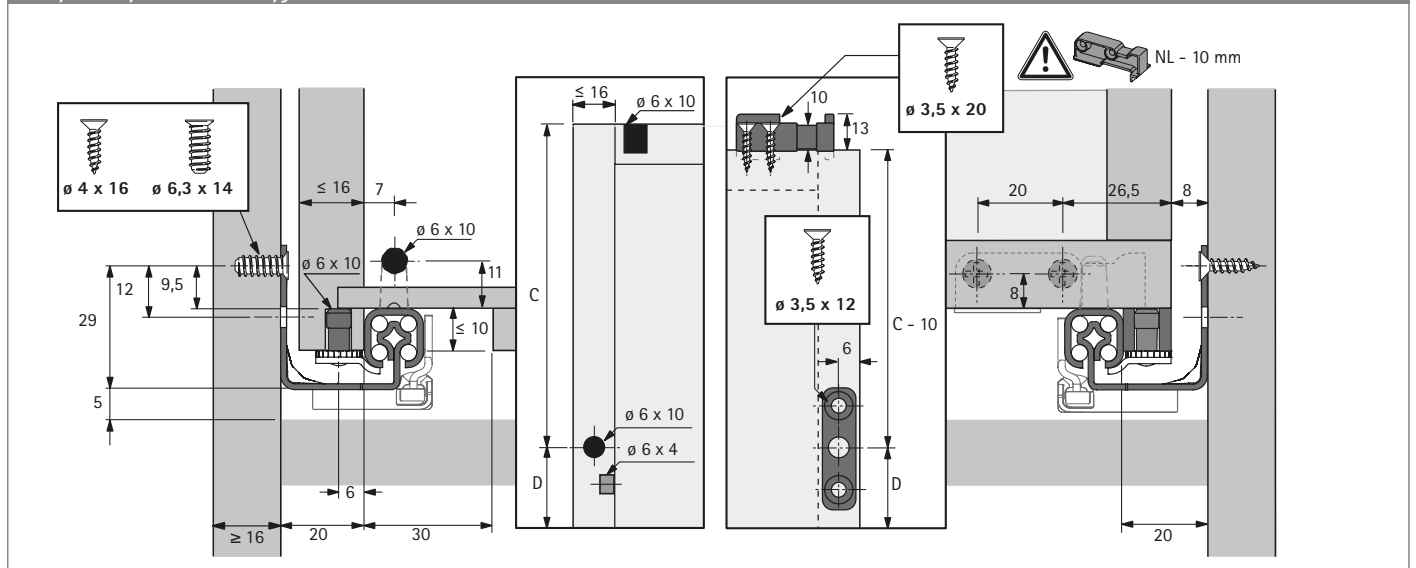


- ▶ Do szuflad z dnem łączonym stykowo / półek wysuwanych
- ▶ Długość szuflady / półki zmniejsza się o 10 mm (NL - 10 mm)
- ▶ Tworzywo sztuczne, kolor biały / beżowy

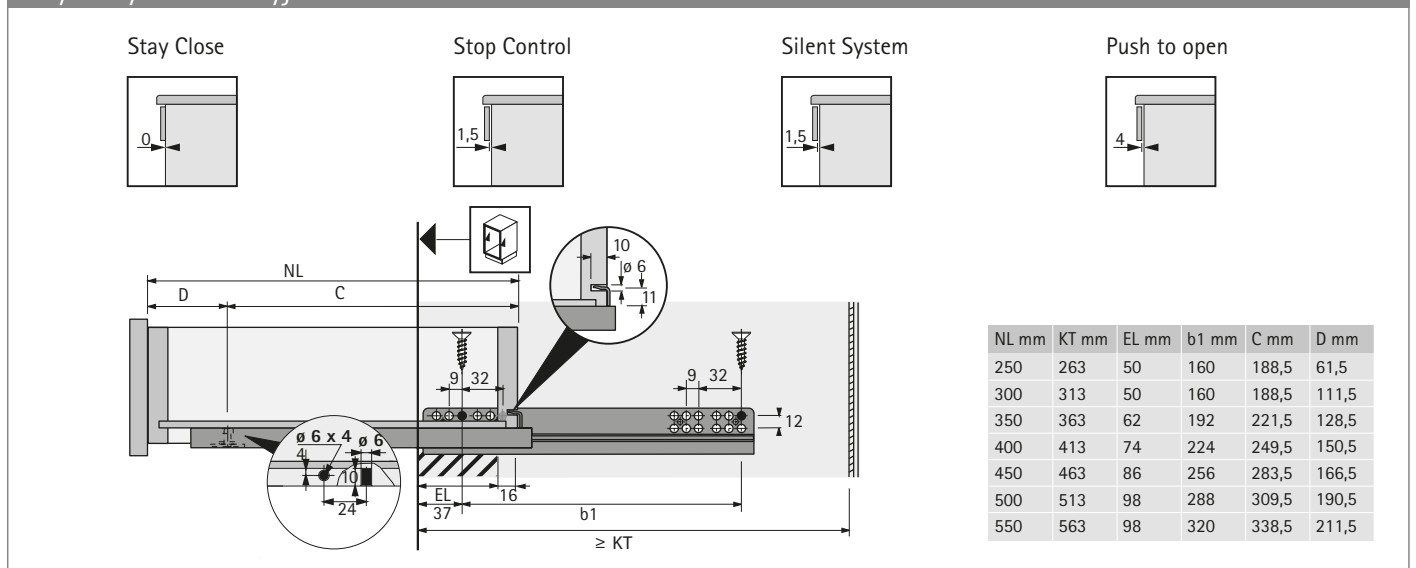
Art. nr		j.op.
lewe	prawe	
9 155 280	9 155 281	1/200 szt.

Pozycja montażu	Kolor	Art. nr	j.op.
przedni	beżowy	0 047 216	1/200 szt.
tylny	biały	0 073 213	1/200 szt.

Wymiary konstrukcyjne



Wymiary konstrukcyjne



- ▶ Przy zastosowaniu tylnego elementu montażowego długość szuflady / półki zmniejsza się o 10 mm (NL - 10 mm)

Systemy prowadnic do szuflad drewnianych

- ▶ **Quadro 25, częściowy wysuw, montaż nakładany, EB 23 (grubość boku szuflady do 19 mm)**
- ▶ **Klasa obciążenia 25 kg**



- ▶ **Montaż nakładany** z regulacją wysokości bez użycia narzędzi
- ▶ Różne **funkcje komfortu**: ciche domykanie Silent System, otwieranie bez uchwytów Push to open
- ▶ Opcjonalnie: zabezpieczenie przed wyczepieniem / elementy montażowe do półek wysuwnych
- ▶ Opcjonalnie: synchronizacja (możliwość montażu przy funkcji Push to open)
- ▶ Do szuflad o grubości boku do 19 mm
- ▶ Obciążenie zgodnie z EN 15338, poziom 3
- ▶ Stal ocynkowana

Opakowania zbiorcze

Długość nominalna NL mm	Art. nr / funkcja komfortu / j.op. / strona			
	Silent System / j.op. 20 szt.		Push to open / j.op. 20 szt.	
	lewa	prawa	lewa	prawa
250	9 267 951	9 267 953	9 291 778	9 291 819
300	9 267 954	9 267 955	9 259 842	9 259 843
350	9 267 956	9 267 957	9 259 844	9 259 845
400	9 267 958	9 267 959	9 259 846	9 259 847
450	9 267 960	9 267 961	9 259 848	9 259 849
500	9 267 962	9 267 963	9 259 851	9 259 852
550	9 291 923	9 291 924	9 291 820	9 291 821

Wskazówki

- ▶ Synchronizacja Push to open 580 - 581
- ▶ Akcesoria 606 - 609
- ▶ Kryteria jakości 610



hettich.com/short/27f4f3

Systemy prowadnic do szuflad drewnianych

- ▶ Quadro 25, częściowy wysuw, montaż nakładany, EB 23 (grubość boku szuflady do 19 mm)
- ▶ Klasa obciążenia 25 kg

Zabezpieczenie przed wycięciem, Quadro 25 montaż nakładany



- ▶ Szuflady drewniane z montażem nakładanym można wyposażyć w opcjonalne zabezpieczenie chroniące przez wycięciem szuflady z prowadnicy
- ▶ Tworzywo sztuczne, kolor szary

Element montażowy

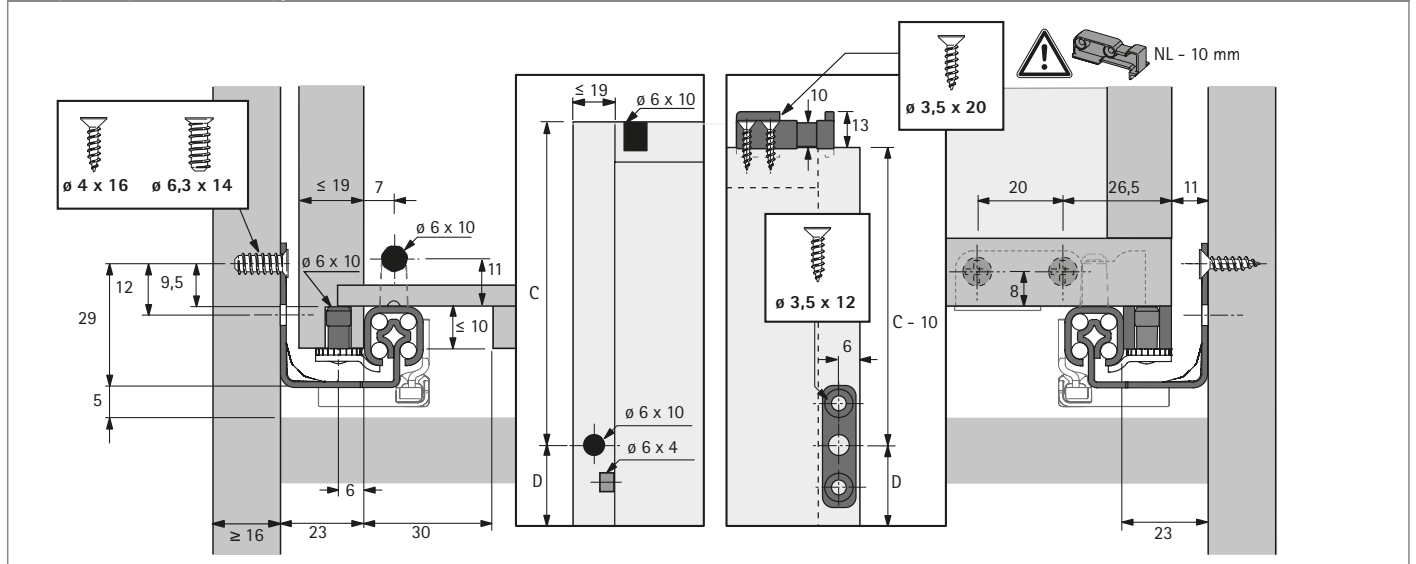


- ▶ Do szuflad z dnem łączonym stykowo / półek wysuwanych
- ▶ Długość szuflady / półki zmniejsza się o 10 mm (NL - 10 mm)
- ▶ Tworzywo sztuczne, kolor biały / beżowy

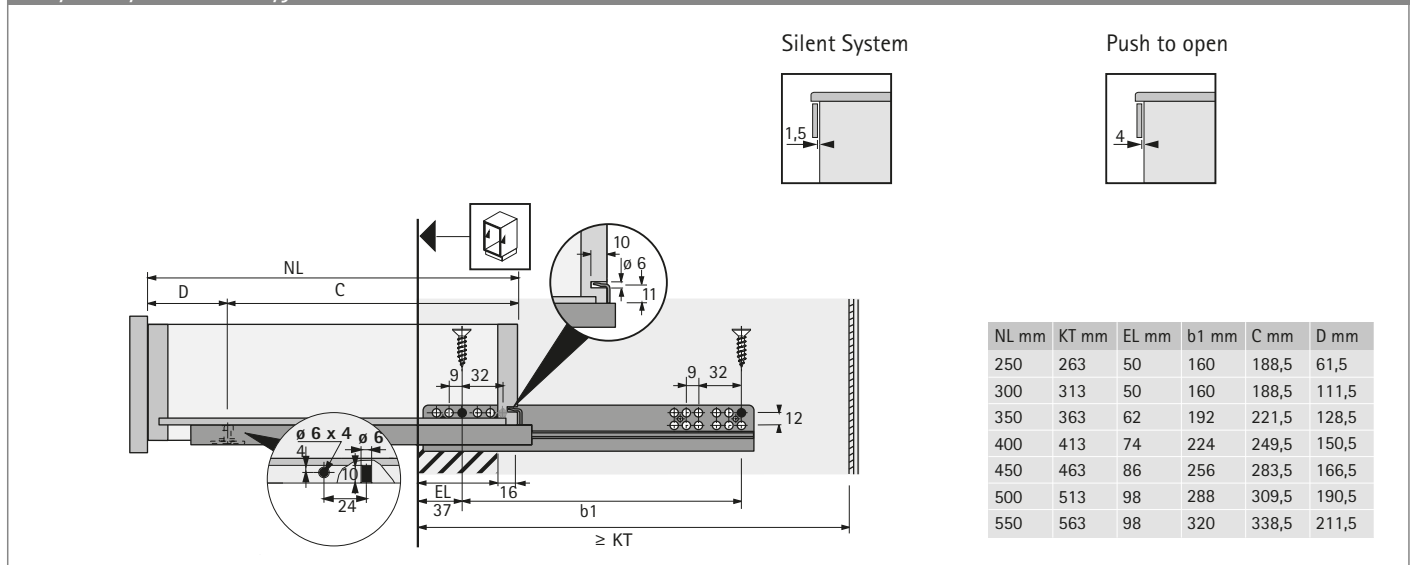
Art. nr		j.op.
lewe	prawe	
9 155 280	9 155 281	1/200 szt.

Pozycja montażu	Kolor	Art. nr	j.op.
przedni	beżowy	0 047 216	1/200 szt.
tylny	biały	0 073 213	1/200 szt.

Wymiary konstrukcyjne



Wymiary konstrukcyjne



- ▶ Przy zastosowaniu tylnego elementu montażowego długość szuflady / półki zmniejsza się o 10 mm (NL - 10 mm)

Systemy prowadnic do szuflad drewnianych

- ▶ **Quadro 40 BM, częściowy wysuw (montaż do wieńca)**
- ▶ **Klasa obciążenia 40 kg**



- ▶ **Montaż nakładany** z regulacją wysokości bez użycia narzędzi
- ▶ Elementy montażowe należy zamawiać oddzielnie
- ▶ Obciążenie zgodnie z EN 15338, poziom 3
- ▶ Stal ocynkowana

Komplety

Długość nominalna NL mm	Art. nr	j.op.
270 - 395	0 066 079	1 kpl.
330 - 490	0 066 075	1 kpl.
455 - 680	0 066 065	1 kpl.

Wskazówki

- ▶ Akcesoria 606 - 609
- ▶ Kryteria jakości 610



hettich.com/short/c5fb3e

Systemy prowadnic do szuflad drewnianych

- ▶ Quadro 40 BM, częściowy wysuw (montaż do wieńca)
- ▶ Klasa obciążenia 40 kg

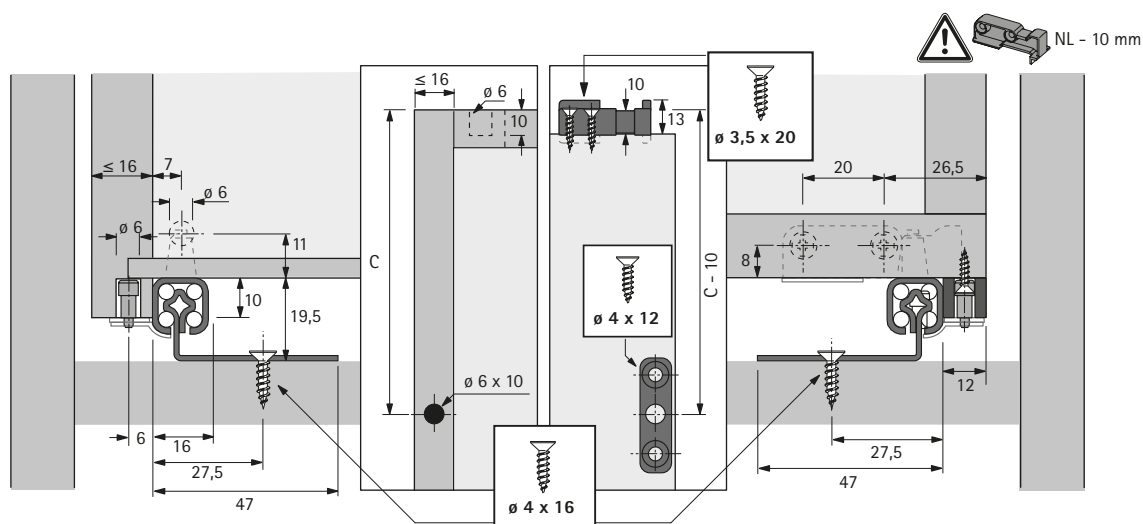
Element montażowy



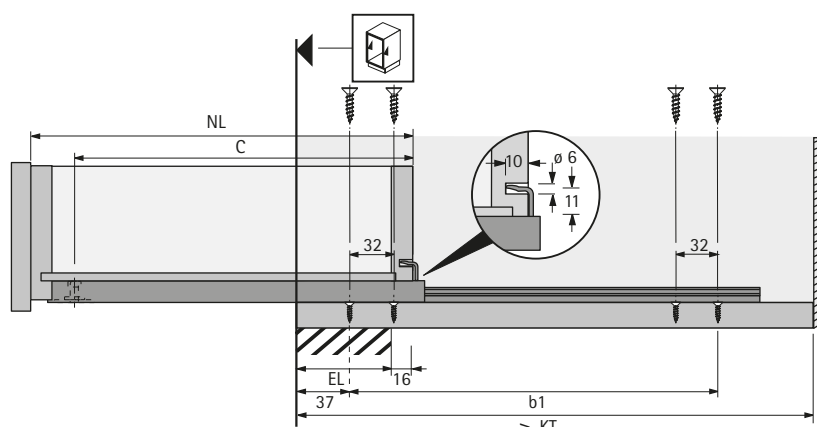
- ▶ Do szuflad z dnem łączonym stykowo / półek wysuwnych
- ▶ Długość szuflady / półki zmniejsza się o 10 mm (NL - 10 mm)
- ▶ Tworzywo sztuczne, kolor biały / beżowy

Pozycja montażu	Kolor	Art. nr	j.op.
przedni	beżowy	0 047 216	1/200 szt.
tylny	biały	0 073 213	1/200 szt.

Wymiary konstrukcyjne



Wymiary konstrukcyjne



NL mm	KT mm	EL mm	b1 mm	C mm
270 - 395	283 - 408	75	192	249,5
330 - 490	343 - 503	99	256	309,5
455 - 680	468 - 693	147	384	430

- ▶ Przy zastosowaniu tylnego elementu montażowego długość szuflady / półki zmniejsza się o 10 mm (NL - 10 mm)

Systemy prowadnic do szuflad drewnianych

- ▶ **Quadro V6 BM, pełen wysuw (montaż do wieńca), EB 20 (grubość boku szuflady do 16 mm)**
- ▶ **Klasa obciążenia 30 kg**



- ▶ **Montaż nasuwany** z zatrzaskami i regulacją wysokości bez użycia narzędzi
- ▶ Zatrzaski należy zamawiać oddzielnie
- ▶ Zintegrowane ciche domykanie **Silent System**
- ▶ Opcjonalnie: zatrzaski / elementy montażowe do półek wysuwnych
- ▶ Do szuflad o grubości boku do 16 mm
- ▶ Obciążenie zgodnie z EN 15338, poziom 3
- ▶ Stal ocynkowana

Komplety

Długość nominalna NL mm	Art. nr	j.op.
350	9 079 486	1 kpl.
400	9 079 523	1 kpl.
450	9 079 437	1 kpl.
500	9 079 454	1 kpl.

Wskazówki

- ▶ Kryteria jakości 610
- ▶ Akcesoria 606 - 609



hettich.com/short/c5fb3e

Systemy prowadnic do szuflad drewnianych

- ▶ Quadro V6 BM, pełen wysuw (montaż do wieńca), EB 20 (grubość boku szuflady do 16 mm)
- ▶ Klasa obciążenia 30 kg

Zatraski



- ▶ Bezstopniowa regulacja wysokości do + 2 mm
- ▶ Tworzywo sztuczne, kolor czarny

Zatraski / elementy montażowe do półek wysuwnych



- ▶ Do półek wysuwnych o grubości > 16 mm
- ▶ Długość półki wysuwnej zmniejsza się o 12 mm (NL - 12 mm)
- ▶ Tworzywo sztuczne, kolor czarny / biały

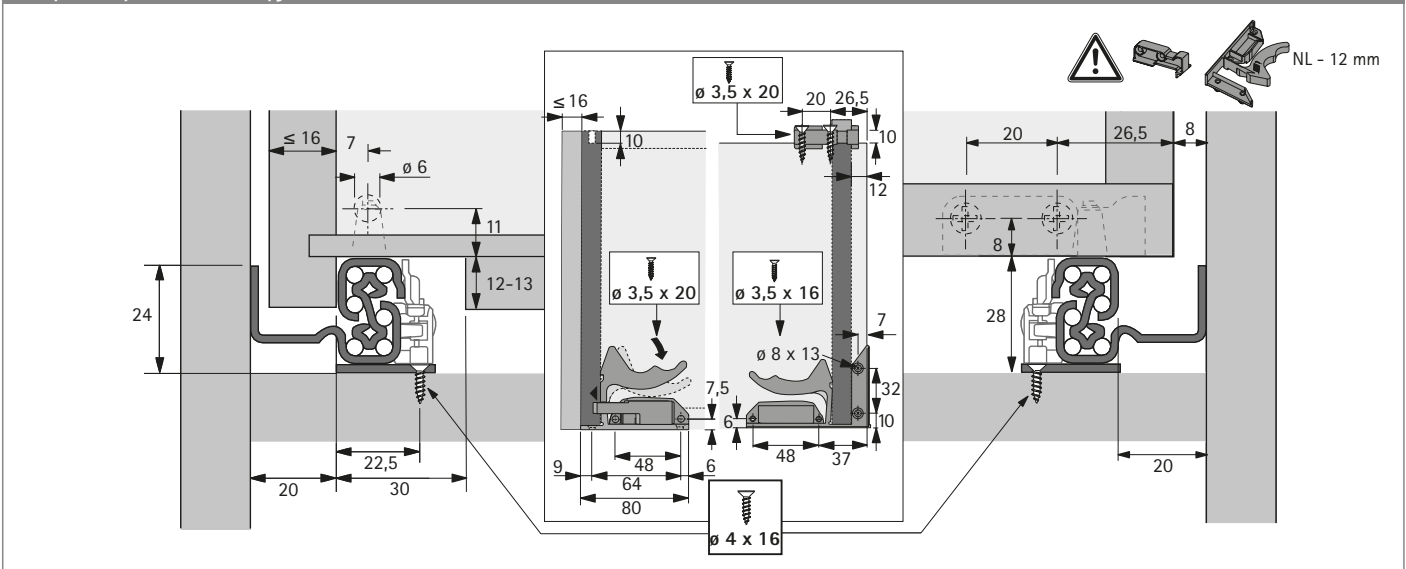
Zestaw składa się z:

- ▶ 1 szt. zatrasku do półek wysuwnych, lewy
- ▶ 1 szt. zatrasku do półek wysuwnych, prawy
- ▶ 2 szt. elementów montażowych

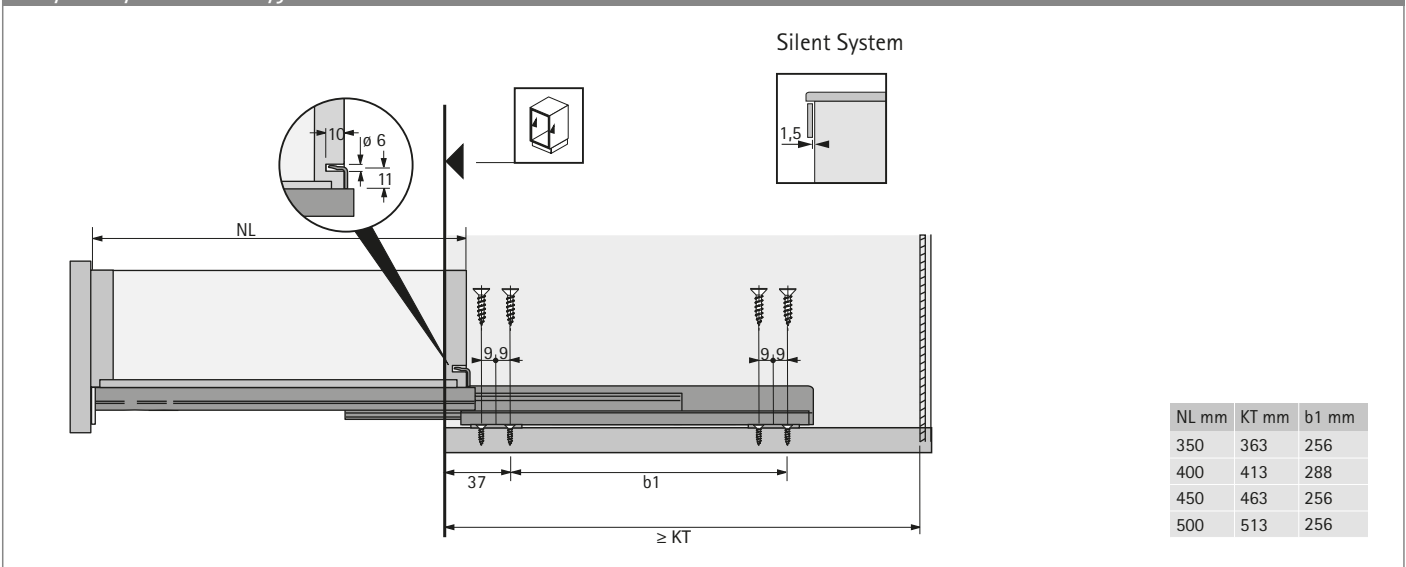
Montaż (strona)	Art. nr	j.op.
Zatrask lewy	9 144 830	100 szt.
Zatrask prawy	9 144 841	100 szt.
Zatrask lewy / prawy	9 144 597	1/5 kpl.

Art. nr	j.op.
0 075 808	1/5 kpl.

Wymiary konstrukcyjne



Wymiary konstrukcyjne



- ▶ Przy zastosowaniu zatrasków / elementów montażowych do półek wysuwnych długość półki zmniejsza się o 12 mm (NL - 12 mm)

Systemy prowadnic do szuflad drewnianych

- ▶ Akcesoria Quadro
- ▶ Push to open Silent do Quadro 4D V6 z Silent System

Push to open Silent do Quadro 4D V6 z Silent System



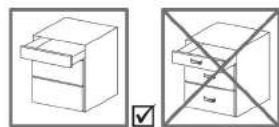
- ▶ Jednostki: 10 kg, 20 kg, 30 kg
- ▶ Opcjonalny, do montażu w gotowym meblu bez użycia narzędzi
- ▶ Szerokość wewnętrzna korpusu > 200 mm, minimalna szczelina frontu 2,5 mm
- ▶ Wpinany montaż bez użycia narzędzi
- ▶ Możliwość otwarcia i zamknięcia szuflady także za pomocą uchwytu

Zestaw składa się z:

- ▶ 1 kpl. jednostek Push to open Silent, lewa i prawa
- ▶ 1 kpl. aktywatorów, lewy i prawy
- ▶ 2 szt. adapterów do montażu opcjonalnej synchronizacji

Ciężar całkowity kg	Quadro kg	Długość nominalna mm	Art. nr	j.op.
< 10	10	250 - 350	9 246 312	1 kpl.
8 - 20	30	250 - 600	9 246 315	1 kpl.
10 - 30	30	250 - 600	9 246 316	1 kpl.

Opcjonalna synchronizacja do Push to open Silent



Drażek synchronizujący

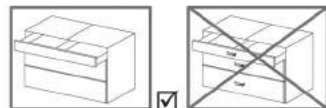
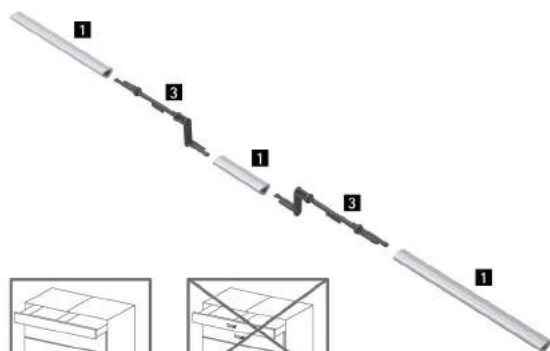
- ▶ Do przycięcia, długość 2000 mm
- ▶ Aluminium anodowane

Łącznik

- ▶ Do przedłużenia drążka synchronizującego / zmniejszenia ilości odpadów
- ▶ Tworzywo sztuczne, kolor szary

Artykuł	Art. nr	j.op.
1 Drażek synchronizujący	9 236 718	1/100 szt.
2 Łącznik	9 221 295	1/20 szt.

Opcjonalna synchronizacja do dwóch szuflad za wspólnym frontem do Push to open Silent



- ▶ Zalecanie zastosowanie w przypadku dwóch lub trzech szuflad połączonych wspólnym frontem
- ▶ Aluminium anodowane, tworzywo sztuczne kolor szary

Artykuł	Art. nr	j.op.
1 Drażek synchronizujący	9 236 718	1/100 szt.
3 Adapter 2-stronny	9 278 452	1/20 szt.

Wskazówki

- ▶ Kryteria jakości

610



hettich.com/short/4dd666

Systemy prowadnic do szuflad drewnianych

- ▶ Akcesoria Quadro
- ▶ Push to open Silent do Quadro 4D V6 z Silent System

Zalecenia dla szuflady (wysokość frontu do ok. 150 mm, małe obciążenie)*

Długość nominalna mm	Szerokość nominalna mm												
	275	300	350	400	450	500	550	600	700	800	900	1000	1200
250 - 300													
320 - 350													
380 - 550													
580 - 600													

Zalecenia dla szuflady z wysokim frontem (wysokość frontu do ok. 300 mm, średnie obciążenie)*

Długość nominalna mm	Szerokość nominalna mm												
	275	300	350	400	450	500	550	600	700	800	900	1000	1200
250 - 300													
320 - 350													
380 - 550													
580 - 600													

Zalecenia dla ciężkiej szuflady z wysokim frontem (wysokość frontu do ok. 300 mm, duże obciążenie, np. stosy talerzy)*

Długość nominalna mm	Szerokość nominalna mm												
	275	300	350	400	450	500	550	600	700	800	900	1000	1200
250 - 300													
320 - 350													
380 - 550													
580 - 600													

Nr art. Push to open Silent:

9 246 312

9 246 315

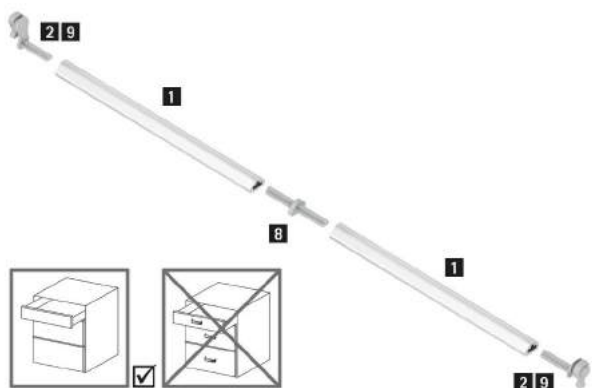
9 246 316

* Zalecenia związane ze standardowym zastosowaniem (front z płyty wiórowej o grubości 19 mm, zawartość szuflad typowa dla gospodarstwa domowego), dokładne zalecenia odnośnie wielkości frontów i materiałów znajdują się w naszym konfiguratorze online.

Systemy prowadnic do szuflad drewnianych

- ▶ Akcesoria Quadro
- ▶ Synchronizacja / synchronizacja do szuflad za wspólnym frontem

Synchronizacja do Quadro 25 / V6 / 4D V z Push to open



Drażek synchronizujący:

- ▶ Do przycięcia, długość 2000 mm
- ▶ Aluminium anodowane

Łącznik:

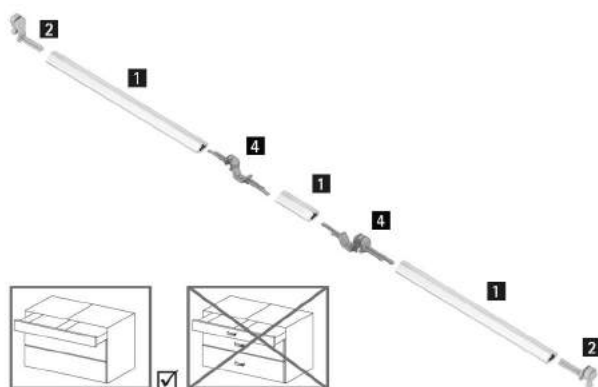
- ▶ Do przedłużenia drążka synchronizującego / zmniejszenia ilości odpadów
- ▶ Tworzywo sztuczne, kolor szary

Adapter:

- ▶ Typ A do Quadro V6 / 4D V6 (pełen wysuw)
- ▶ Typ C do Quadro 25 (częściowy wysuw)
- ▶ Tworzywo sztuczne, kolor szary

Artykuł	Art. nr	j.op.
1 Drażek synchronizujący	9 236 718	1/100 szt.
2 Adapter typ A	9 219 966	1/200 szt.
8 Łącznik	9 221 295	1/20 szt.
9 Adapter typ C	9 254 549	1/200 szt.

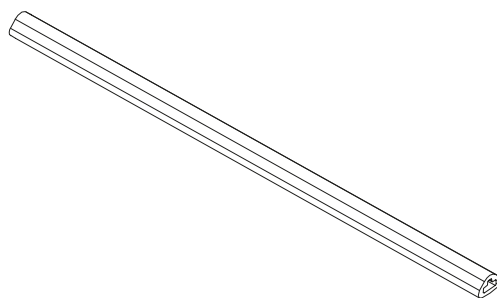
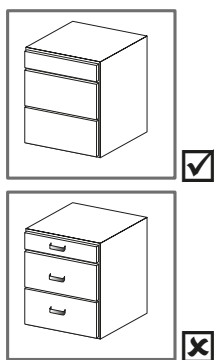
Synchronizacja do szuflad za wspólnym frontem do Quadro V6 / 4D V6 z Push to open



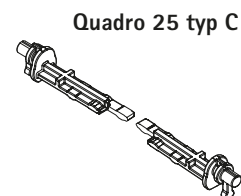
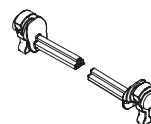
- ▶ Zalecanie zastosowanie w przypadku dwóch lub trzech szuflad połączonych wspólnym frontem
- ▶ Nie można stosować z prowadnicami Quadro 25 z częściowym wysuwem
- ▶ Aluminium anodowane, tworzywo sztuczne kolor szary

Artykuł	Art. nr	j.op.
1 Drażek synchronizujący	9 236 718	1/100 szt.
2 Adapter typ A	9 219 966	1/200 szt.
4 Adapter 2-stronny typ A	9 236 526	1/20 szt.

Push to open z opcjonalną synchronizacją



Quadro V6 typ A
Quadro 4D V6 typ A



Wskazówki

- ▶ Kryteria jakości

610

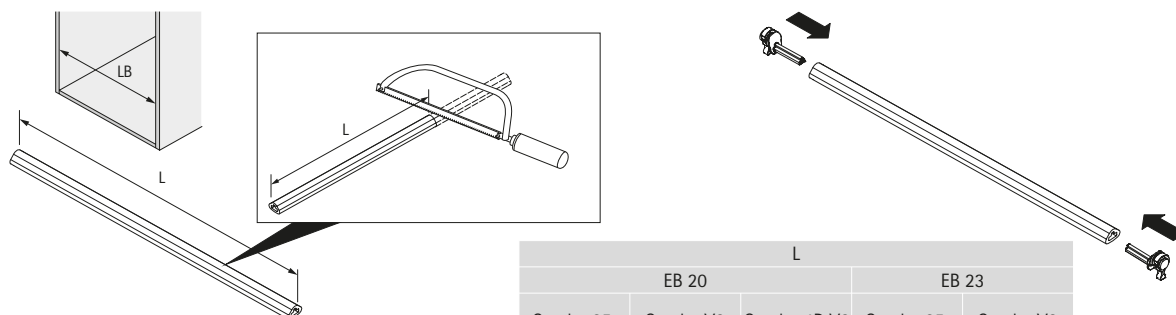


[hettich.com/short/7b4b34](https://www.hettich.com/short/7b4b34)

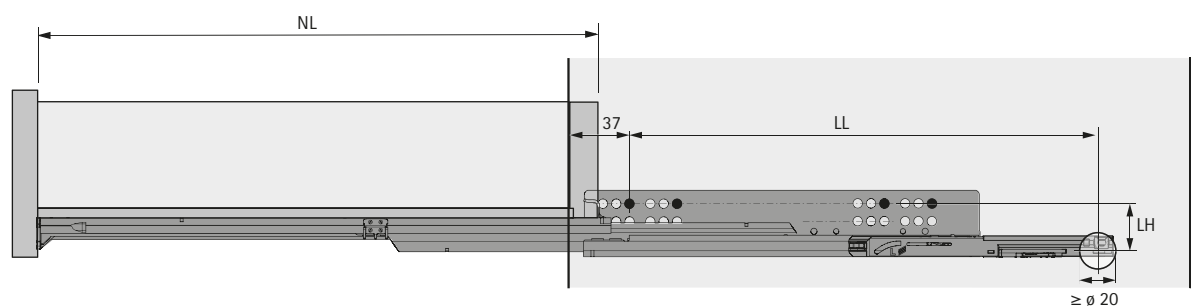
Systemy prowadnic do szuflad drewnianych

- ▶ Akcesoria Quadro
- ▶ Synchronizacja / synchronizacja do szuflad za wspólnym frontem

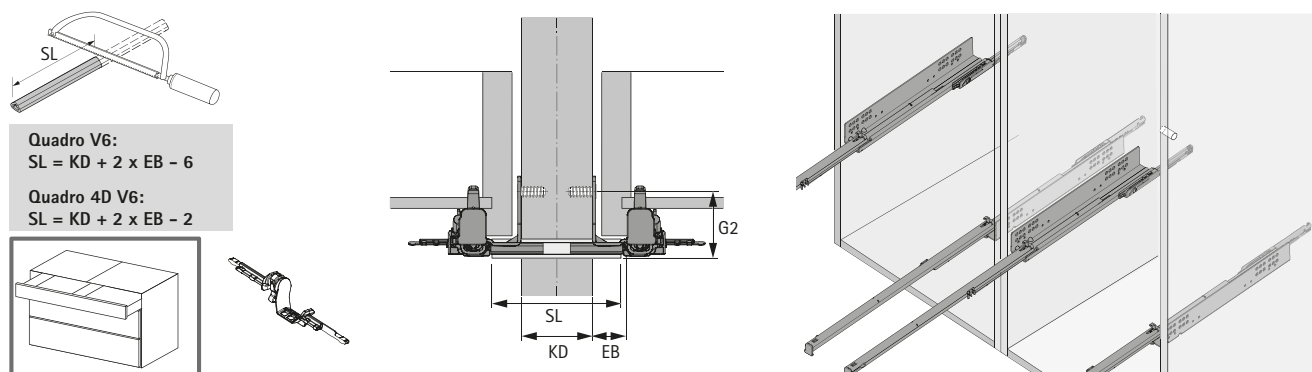
Wymiary docięcia dla synchronizacji / synchronizacji do szuflad za wspólnym frontem



Przekrój podłużny dla synchronizacji / synchronizacji do szuflad za wspólnym frontem



Wymiary docięcia dla synchronizacji do szuflad za wspólnym frontem



Wymiary docięcia dla synchronizacji do szuflad za wspólnym frontem

		Quadro V6														G2 mm	
NL mm		250	300	320	350	380	400	420	450	480	500	520	550	580	600	Quadro V6	40
LL mm		209	257	257	302	341	341	371	371	395	395	437	437	443	443	Quadro 4D V6	40

		Quadro 4D V6														LH mm	
NL mm		250	300	320	350	380	400	420	450	480	500	520	550	580	600	Quadro V6	33
LL mm		209	257	257	302	341	341	371	371	437	437	437	437	443	443	Quadro 4D V6	33



Inteligentna technika – doskonała jakość

Prowadnice kulkowe firmy Hettich gwarantują lekki przesuw i wysoką stabilność boczną szuflady. Kulki wykonane z hartowanej stali, otoczone tworzywem sztucznym tłumiącym hałas, zapewniają wieloletnią sprawność prowadnic w każdym zastosowaniu.

Prowadnice kulkowe dostępne w wersji z częściowym, pełnym lub ponad pełnym wysuwem, są optymalnym rozwiązaniem dla wysokich wymagań stawianych meblom biurowym, pokojowym i sypialnianym.



Lekki przesuw:
Jakość Hettich.



Łożyska kulkowe o długiej żywotności:
Kulki z hartowanej stali w precyzyjnych profilach.



Szeroki asortyment:
Od częściowego do ponad pełnego wysuwu z wieloma funkcjami zapewniającymi komfort użytkowania.



hettich.com/short/4481a9

Więcej informacji:
Inspiracje oraz więcej informacji o produkcie znajdziecie Państwo na naszej stronie internetowej.

Systemy prowadnic do szuflad drewnianych

- ▶ Prowadnice kulkowe KA
- ▶ Przegląd



Prowadnice kulkowe do montażu we wpuście
Przegląd asortymentu / porównanie techniczne

584



Prowadnice kulkowe z montażem do boku korpusu
Przegląd asortymentu / porównanie techniczne

585 - 587



Prowadnice kulkowe do montażu nakładanego
Przegląd asortymentu / porównanie techniczne

587



Przyrządy montażowe

941






Asystent Techniczny Hettich

- ▶ Wymiary konstrukcyjne i montaż
- ▶ Regulacja
- ▶ Serwis

hettich.com/short/46d098

- ▶ Prowadnice kulkowe KA
- ▶ Przegląd asortymentu / porównanie techniczne

	KA 1730	KA 270	KA 290
			
Strona	588	589	590
Kolor / wykończenie powierzchni	ocynkowany	ocynkowany	ocynkowany
Opis	Częściowy wysuw	Częściowy wysuw	Ponad pełen wysuw
Funkcje komfortu			
Montaż	<ul style="list-style-type: none"> ▶ Montaż we wpuście ▶ Wpust 17 mm ▶ Nierozłączne 	<ul style="list-style-type: none"> ▶ Montaż we wpuście ▶ Wpust 27 mm ▶ Nierozłączne 	<ul style="list-style-type: none"> ▶ Montaż we wpuście ▶ Wpust 27 mm ▶ Nierozłączne
Klasa obciążenia	10 kg	12 kg	20 kg
Długości szuflad	155 - 550 mm	230 - 550 mm	200 - 550 mm




Systemy prowadnic do szuflad drewnianych



- ▶ Prowadnice kulkowe KA
- ▶ Przegląd asortymentu / porównanie techniczne

KA 4532 Silent System	KA 4532 Push to open	KA 5632	KA 5632 Stop Control
591	592	593	594
ocynkowany	ocynkowany	ocynkowany	ocynkowany
Pełen wysuw ze zintegrowanym cichym domykaniem, rozłączne	Pełen wysuw ze zintegrowanym systemem otwierania, rozłączne	Pełen wysuw, rozłączne	Pełen wysuw ze zintegrowanym samociąganiem, rozłączne
Silent System	Push to open		Stop Control
<ul style="list-style-type: none"> ▶ Montaż do boku korpusu ▶ EB 12,7 mm ▶ Rozłączne 	<ul style="list-style-type: none"> ▶ Montaż do boku korpusu ▶ EB 12,7 mm ▶ Rozłączne 	<ul style="list-style-type: none"> ▶ Montaż do boku korpusu ▶ EB 12,7 mm ▶ Rozłączne 	<ul style="list-style-type: none"> ▶ Montaż do boku korpusu ▶ EB 12,7 mm ▶ Rozłączne
35 kg	35 kg	45 kg	40 kg
300 - 700 mm	300 - 700 mm	250 - 700 mm	300 - 700 mm

- ▶ Prowadnice kulkowe KA
- ▶ Przegląd asortymentu / porównanie techniczne

	KA 5332	KA 4932	KA 4620
			
Strona	595	596	597
Kolor / wykończenie powierzchni	ocynkowany	ocynkowany	ocynkowany
Opis	Pełen wysuw, rozłączne	Ponad pełen wysuw, rozłączne	Ponad pełen wysuw dla szerokości zabudowy 19 mm, rozłączne
Funkcje komfortu			
Montaż	<ul style="list-style-type: none"> ▶ Montaż do boku korpusu ▶ EB 12,7 mm ▶ Rozłączne 	<ul style="list-style-type: none"> ▶ Montaż do boku korpusu ▶ EB 12,7 mm ▶ Rozłączne 	<ul style="list-style-type: none"> ▶ Montaż do boku korpusu ▶ EB 19 mm ▶ Rozłączne
Klasa obciążenia	30 kg	60 kg	90 kg
Długości szuflad	250 - 550 mm	250 - 700 mm	300 - 700 mm

Systemy prowadnic do szuflad drewnianych



- ▶ Prowadnice kulkowe KA
- ▶ Przegląd asortymentu / porównanie techniczne

KA 3320	KA 4532 AM Silent System	KA 4532 AM Push to open	KA 4932 AM
598	599	600	601
ocynkowany	ocynkowany	ocynkowany	ocynkowany
Pełen wysuw dla szerokości zabudowy 19 mm	Pełen wysuw ze zintegrowanym cichym domykaniem, rozłączne	Pełen wysuw, rozłączne	Ponad pełen wysuw, rozłączne
	Silent System	Push to open	
<ul style="list-style-type: none"> ▶ Montaż do boku korpusu ▶ EB 19 mm ▶ Nerozłączne 	<ul style="list-style-type: none"> ▶ Montaż nakładany ▶ EB 12,7 mm ▶ Rozłączne 	<ul style="list-style-type: none"> ▶ Montaż nakładany ▶ EB 12,7 mm ▶ Rozłączne 	<ul style="list-style-type: none"> ▶ Montaż nakładany ▶ EB 12,7 mm ▶ Rozłączne
136 kg	35 kg	35 kg	60 kg
310 - 910 mm	300 - 700 mm	300 - 700 mm	350 - 600 mm

Systemy prowadnic do szuflad drewnianych

- ▶ KA 1730 do montażu we wpuszcie, częściowy wysuw
- ▶ Klasa obciążenia 10 kg

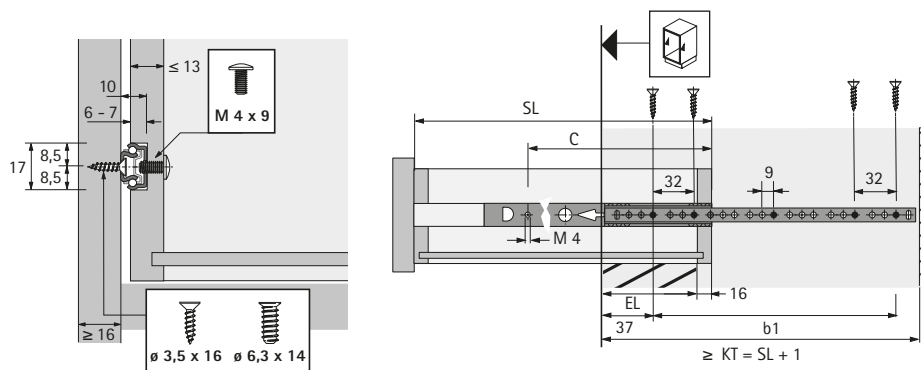


- ▶ Prowadnica z częściowym wysuwem z ogranicznikiem wysunięcia i zabezpieczeniem przed samoczynnym wysunięciem szuflady
- ▶ Szyna prowadząca i koszyczek kulkowy tworzą kompletną, nierozłączną całość
- ▶ Lekki przesuw oraz wysoka stabilność boczna, dzięki dokładnemu prowadzeniu
- ▶ Od długości szuflady 430 mm z dodatkowym wzmocnieniem frontu
- ▶ Do szuflad z dnem wpuszczanym, wręgowym lub łączonym stykowo
- ▶ Obciążenie zgodnie EN 15338, poziom 1
- ▶ Stal ocynkowana

Prowadnica kulkowa KA 1730, wpust 17 mm

Długość nominalna mm	Długość szuflady SL mm	Strata na wysuwie EL mm	Rozstaw otworów b1 mm	Rozstaw otworów C mm	Szyna korpusowa mm	Szyna szufladowa mm	Art. nr	j.op.
200	155 - 210	32	96	101	150	133	0 079 054	1/20 kpl.
250	185 - 260	44	128	132	182	164	0 079 055	1/20 kpl.
300	185 - 305	44	128	153	182	185	0 030 765	1/20 kpl.
330	220 - 340	56	160	178	214	210	0 066 933	1/20 kpl.
350	220 - 355	56	160	185	214	217	0 071 835	1/20 kpl.
380	250 - 390	68	192	209	246	241	0 071 836	1/20 kpl.
400	250 - 410	68	192	217	246	249	0 030 766	1/20 kpl.
430	430	86	224	398	278	430	0 079 056	1/20 kpl.
450	450	86	224	418	278	450	0 030 767	1/20 kpl.
480	480	98	256	448	310	480	0 079 057	1/20 kpl.
500	500	98	256	468	310	500	0 030 768	1/20 kpl.
550	550	110	288	518	342	550	0 030 769	1/20 kpl.

Wymiary konstrukcyjne



Wskazówki

- ▶ Kryteria jakości 610
- ▶ Akcesoria 606 - 609



hettich.com/short/5a6b5e

Systemy prowadnic do szuflad drewnianych

- ▶ KA 270 do montażu we wpuszcie, częściowy wysuw
- ▶ Klasa obciążenia 12 kg

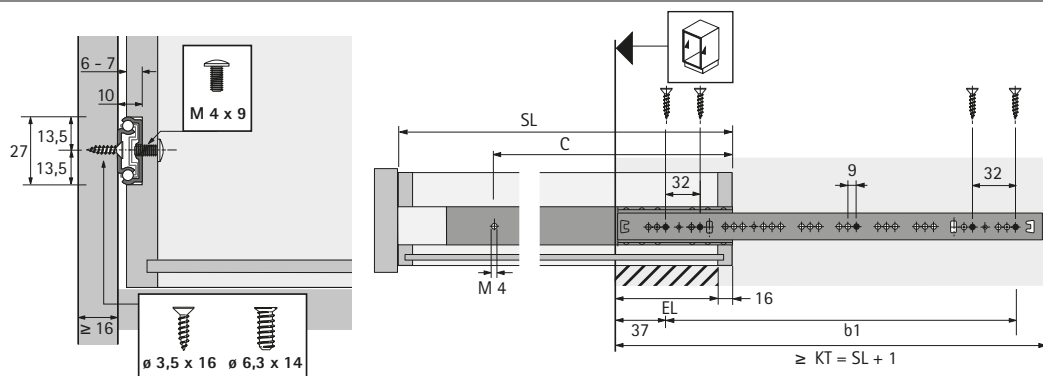


- ▶ Prowadnica z częściowym wysuwem z ogranicznikiem wysunięcia i zabezpieczeniem przed samoczynnym wysunięciem szuflady
- ▶ Szyna prowadząca i koszykzek kulkowy tworzą kompletną, nierozłączną całość
- ▶ Lekki przesuw oraz wysoka stabilność boczna, dzięki dokładnemu prowadzeniu
- ▶ Do szuflad z dnem wpuszczanym, wręgowym lub łączonym stykowo
- ▶ Obciążenie zgodnie EN 15338, poziom 1
- ▶ Stal ocynkowana

Prowadnica kulkowa KA 270, wpust 27 mm

Długość nominalna mm	Długość szuflady SL mm	Strata na wysuwie EL mm	Rozstaw otworów b1 mm	Rozstaw otworów C mm	Szyna korpusowa mm	Szyna szufladowa mm	Art. nr	j.op.
350	230 - 350	56	160	190	214	222	0 025 155	1/10 kpl.
550	350 - 550	80	288	296	342	328	0 025 156	1/10 kpl.

Wymiary konstrukcyjne



Wskazówki

- ▶ Kryteria jakości 610
- ▶ Akcesoria 606 - 609



hettich.com/short/131336

Systemy prowadnic do szuflad drewnianych

- ▶ KA 290 do montażu we wpuszcie, ponad pełen wysuw
- ▶ Klasa obciążenia 20 kg

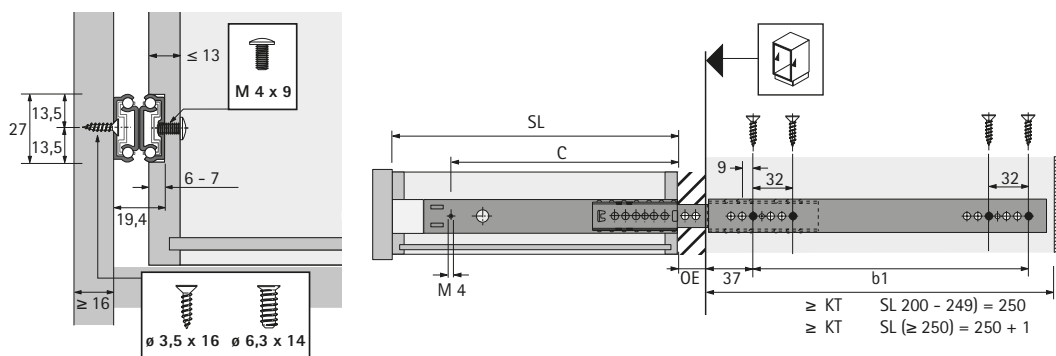


- ▶ Prowadnica z ponad pełnym wysuwem z ogranicznikiem wysunięcia i zabezpieczeniem przed samoczynnym wysunięciem szuflady
- ▶ Szyna prowadząca i koszyczek kulkowy tworzą kompletną, nierozłączną całość
- ▶ Lekki przesuw oraz wysoka stabilność boczna, dzięki dokładnemu prowadzeniu
- ▶ Do szuflad z dnem wpuszczanym, wręgowym lub łączonym stykowo
- ▶ Obciążenie zgodnie EN 15338, poziom 1
- ▶ Stal ocynkowana

Prowadnica kulkowa KA 290, wpust 27 mm

Długość nominalna mm	Długość szuflady SL mm	Ponad pełen wysuw OE mm	Rozstaw otworów b1 mm	Rozstaw otworów C mm	Szyna korpusowa mm	Szyna szufladowa mm	Art. nr	j.op.
250	200 - 310	24	192	165	246	197	0 026 561	1/5 kpl.
310	310 - 450	24	256	271	310	303	0 026 562	1/5 kpl.
450	450 - 550	40	256	296	310	328	0 026 578	1/5 kpl.

Wymiary konstrukcyjne



Wskazówki

- ▶ Kryteria jakości 610
- ▶ Akcesoria 606 - 609



hettich.com/short/ce6a55

Systemy prowadnic do szuflad drewnianych

- ▶ KA 4532 z Silent System z montażem do boku korpusu, pełen wysuw
- ▶ Klasa obciążenia 35 kg

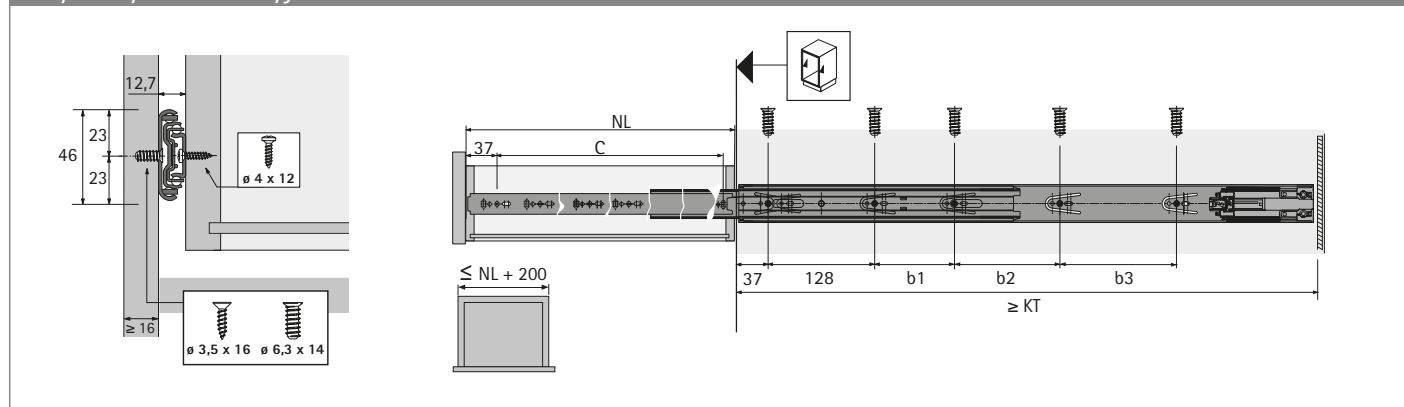


- ▶ Zintegrowany cichy domyk **Silent System**
- ▶ Poprzez odblokowanie zabezpieczenia można zdemontować szufladę wraz z jedną stroną prowadnicy, wyjąć ją, a następnie ponownie zamontować
- ▶ Lekki przesuw oraz wysoka stabilność boczna, dzięki dokładnemu prowadzeniu
- ▶ Do szuflad z dnem wpuszczanym, wręgowym lub łączonym stykowo
- ▶ Obciążenie zgodnie EN 15338, poziom 2
- ▶ Stal ocynkowana, pasywowana na niebiesko
- ▶ Przy długości nominalnej 300 droga wysuwu wynosi tylko 290 mm

Prowadnica kulkowa KA 4532 Silent System, szerokość zabudowy 12,7 mm

Długość nominalna / długość szuflady NL mm	Minimalna głębokość korpusu KT mm	Rozstaw otworów b1 mm	Rozstaw otworów b2 mm	Rozstaw otworów b3 mm	Rozstaw otworów C mm	Art. nr	j.op.
300	304				171	9 114 271	1/10 kpl.
350	354	64			220	9 114 273	1/10 kpl.
400	404	64			254	9 114 274	1/10 kpl.
450	454	96			294	9 114 275	1/10 kpl.
500	504	96	64		344	9 114 276	1/10 kpl.
550	554	96	128		394	9 114 277	1/10 kpl.
600	604	96	160		444	9 114 278	1/10 kpl.
650	654	96	128	96	494	9 114 279	1/10 kpl.
700	704	96	128	128	544	9 114 280	1/10 kpl.

Wymiary konstrukcyjne



Wskazówki

- ▶ Kryteria jakości 610
- ▶ Akcesoria 606 - 609



hettich.com/short/66fab5

Systemy prowadnic do szuflad drewnianych

- ▶ KA 4532 z Push to open z montażem do boku korpusu, pełen wysuw
- ▶ Klasa obciążenia 35 kg

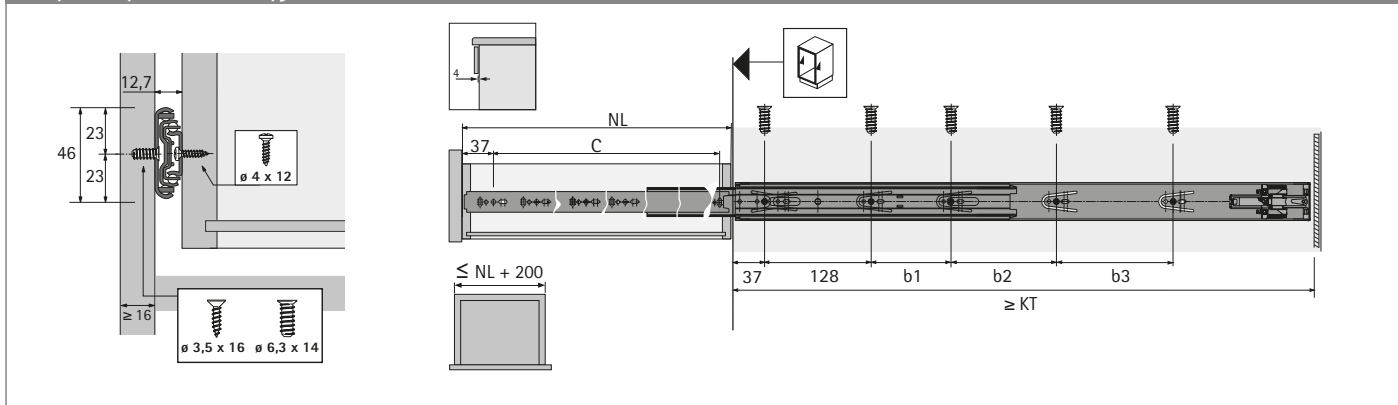


- ▶ Zintegrowany system otwierania **Push to open**
- ▶ Poprzez odblokowanie zabezpieczenia można wyjąć szufladę i ponownie założyć
- ▶ Lekki przesuw oraz wysoka stabilność boczna, dzięki dokładnemu prowadzeniu
- ▶ Do szuflad z dnem wpuszczanym, wręgowym lub łączonym stykowo
- ▶ Obciążenie zgodnie EN 15338, poziom 2
- ▶ Stal ocynkowana, pasywowana na niebiesko
- ▶ Przy długości nominalnej 300 droga wysuwu wynosi tylko 293 mm

Prowadnica kulkowa KA 4532 Push to open, szerokość zabudowy 12,7 mm

Długość nominalna / długość szuflady NL mm	Minimalna głębokość korpusu KT mm	Rozstaw otworów b1 mm	Rozstaw otworów b2 mm	Rozstaw otworów b3 mm	Rozstaw otworów C mm	Art. nr	j.op.
300	304				192	9 114 281	1/10 kpl.
350	354	64			242	9 114 282	1/10 kpl.
400	404	96			292	9 114 283	1/10 kpl.
450	454	160			342	9 114 284	1/10 kpl.
500	504	96	96		392	9 114 285	1/10 kpl.
550	554	96	128		442	9 114 286	1/10 kpl.
600	604	96	128	96	492	9 114 288	1/10 kpl.
650	654	96	128	128	542	9 114 289	1/10 kpl.
700	704	96	128	192	592	9 114 290	1/10 kpl.

Wymiary konstrukcyjne



Wskazówki

- ▶ Kryteria jakości 610
- ▶ Akcesoria 606 - 609



hettich.com/short/e62188

Systemy prowadnic do szuflad drewnianych

- ▶ KA 5632 z montażem do boku korpusu, pełen wysuw
- ▶ Klasa obciążenia 45 kg

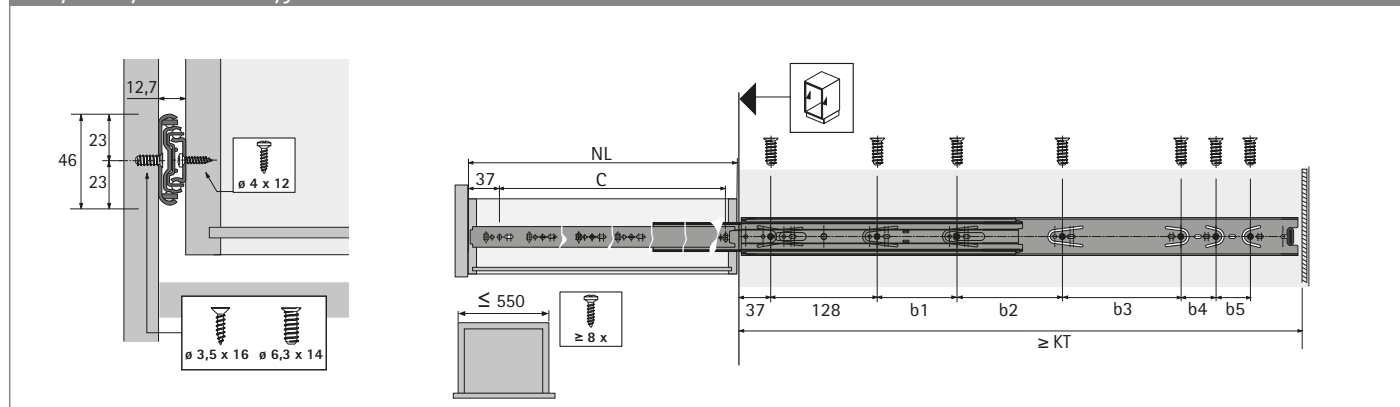


- ▶ Precyzyjna prowadnica z pełnym wysuwem z ogranicznikiem wysunięcia i zabezpieczeniem przed samoczynnym wysunięciem szuflady
- ▶ Poprzez odblokowanie zabezpieczenia można zdemontować szufladę wraz z jedną stroną prowadnicy, wyjąć ją, a następnie ponownie zamontować
- ▶ Lekki przesuw oraz wysoka stabilność boczna, dzięki dokładnemu prowadzeniu
- ▶ Do szuflad z dnem wpuszczanym, wręgowym lub łączonym stykowo
- ▶ Obciążenie zgodnie EN 15338, poziom 1
- ▶ Stal ocynkowana, pasywowana na niebiesko

Prowadnica kulkowa KA 5632, szerokość zabudowy 12,7 mm

Długość nominalna / długość szuflady NL mm	Minimalna głębokość korpusu KT mm	Rozstaw otworów b1 mm	Rozstaw otworów b2 mm	Rozstaw otworów b3 mm	Rozstaw otworów b4 mm	Rozstaw otworów b5 mm	Rozstaw otworów C mm	Art. nr	j.op.
250	254						192	0 073 276	1 kpl.
300	304	96					242	0 073 277	1 kpl.
350	354	96					292	0 073 278	1 kpl.
400	404	96	96				342	0 073 279	1 kpl.
450	454	96	128				392	0 073 280	1 kpl.
500	504	96	128	64			442	0 073 281	1 kpl.
550	554	96	128	64	32	32	492	0 073 282	1 kpl.
600	604	96	128	96	32	32	542	0 073 283	1 kpl.
650	654	96	128	160	32	32	592	0 073 284	1 kpl.
700	704	96	128	192	32	32	642	0 041 355	1 kpl.

Wymiary konstrukcyjne



Wskazówki

- ▶ Kryteria jakości
- ▶ Akcesoria

610
606 - 609



hettich.com/short/28f52a

Systemy prowadnic do szuflad drewnianych

- ▶ KA 5632 SC ze Stop Control z montażem do boku korpusu, pełen wysuw
- ▶ Klasa obciążenia 40 kg

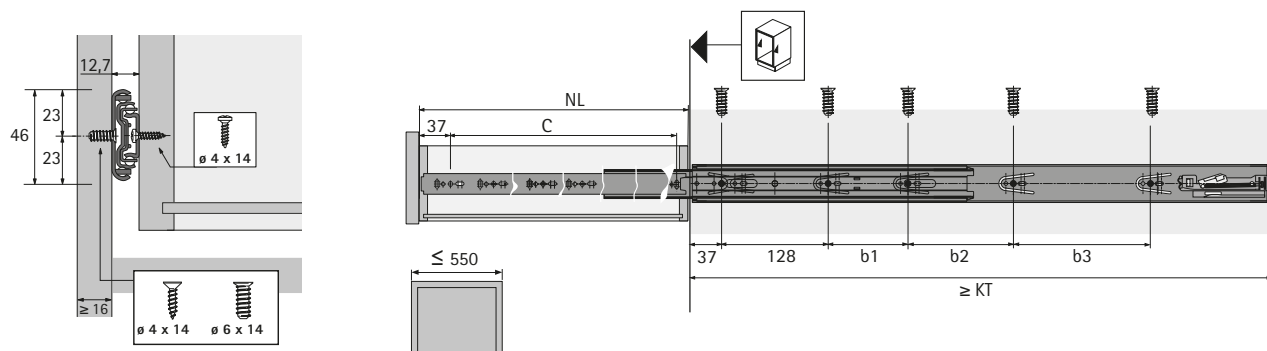


- ▶ Zintegrowany samodociąg **Stop Control**
- ▶ Poprzez odblokowanie zabezpieczenia można zdemontować szufladę wraz z jedną stroną prowadnicy, wyjąć ją, a następnie ponownie zamontować
- ▶ Lekki przesuw oraz wysoka stabilność boczna, dzięki dokładnemu prowadzeniu
- ▶ Do szuflad z dnem wpuszczanym, wręgowym lub łączonym stykowo
- ▶ Obciążenie zgodnie EN 15338, poziom 1
- ▶ Stal ocynkowana, pasywowana na niebiesko
- ▶ Przy długości nominalnej 300 droga wysuwu wynosi tylko 268 mm

Prowadnica kulkowa KA 5632 SC z samodociągiem, szerokość zabudowy 12,7 mm

Długość nominalna / długość szuflady NL mm	Minimalna głębokość korpusu KT mm	Rozstaw otworów b1 mm	Rozstaw otworów b2 mm	Rozstaw otworów b3 mm	Rozstaw otworów C mm	Art. nr	j.op.
300	304				208	9 080 470	1 kpl.
350	354				240	9 080 471	1 kpl.
400	404	96			288	9 080 474	1 kpl.
450	454	96			320	9 080 475	1 kpl.
500	504	96	128		352	9 080 476	1 kpl.
550	554	96	128		416	9 080 478	1 kpl.
600	604	96	128	96	416	9 080 479	1 kpl.
650	654	96	128	128	544	9 080 480	1 kpl.
700	704	96	128	192	544	9 080 481	1 kpl.

Wymiary konstrukcyjne



Wskazówki

- ▶ Kryteria jakości 610
- ▶ Akcesoria 606 - 609



hettich.com/short/8551c1

Systemy prowadnic do szuflad drewnianych

- ▶ KA 5332 z montażem do boku korpusu, pełen wysuw
- ▶ Klasa obciążenia 30 kg

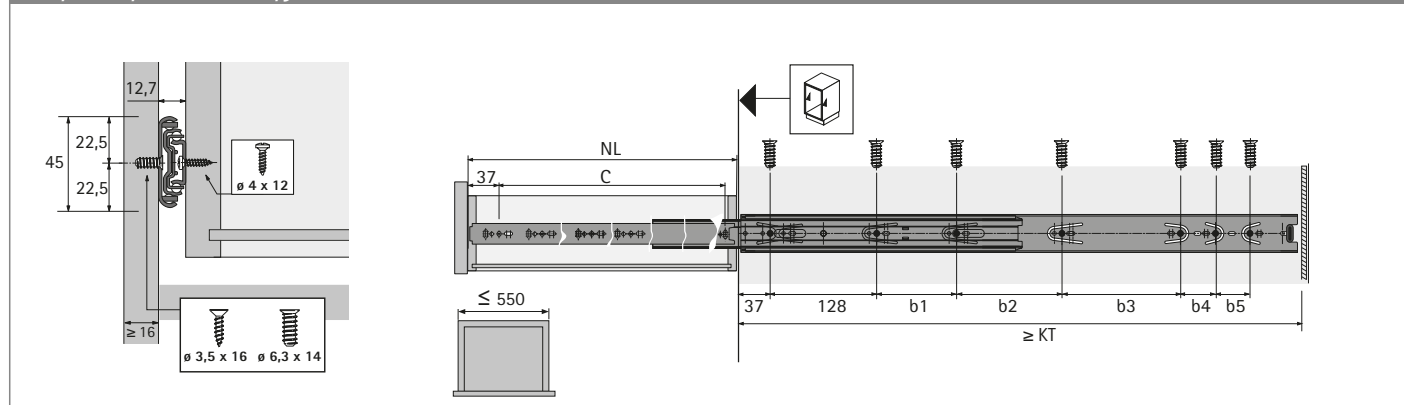


- ▶ Precyzyjna prowadnica z pełnym wysuwem z ogranicznikiem wysunięcia i zabezpieczeniem przed samoczynnym wysunięciem szuflady
- ▶ Poprzez odblokowanie zabezpieczenia można zdemontować szufladę wraz z jedną stroną prowadnicy, wyjąc ją, a następnie ponownie zamontować
- ▶ Lekki przesuw oraz wysoka stabilność boczna, dzięki dokładnemu prowadzeniu
- ▶ Do szuflad z dnem wpuszczanym, wręgowym lub łączonym stykowo
- ▶ Obciążenie zgodnie EN 15338, poziom 1
- ▶ Stal ocynkowana, pasywowana na niebiesko

Prowadnica kulkowa KA 5332, szerokość zabudowy 12,7 mm

Długość nominalna / długość szuflady NL mm	Minimalna głębokość korpusu KT mm	Rozstaw otworów b1 mm	Rozstaw otworów b2 mm	Rozstaw otworów b3 mm	Rozstaw otworów b4 mm	Rozstaw otworów b5 mm	Rozstaw otworów C mm	Art. nr	j.op.
250	254						192	9 070 496	1/10 kpl.
300	304	96					242	9 070 498	1/10 kpl.
350	354	96					292	9 057 402	1/10 kpl.
400	404	96	96				342	9 057 403	1/10 kpl.
450	454	96	128				392	9 057 404	1/10 kpl.
500	504	96	128	64			442	9 057 405	1/10 kpl.
550	554	96	128	64	32	32	492	9 057 407	1/10 kpl.

Wymiary konstrukcyjne



Wskazówki

- ▶ Kryteria jakości
- ▶ Akcesoria

610
606 - 609



hettich.com/short/5b9e36

Systemy prowadnic do szuflad drewnianych

- ▶ KA 4932 z montażem do boku korpusu, ponad pełen wysuw
- ▶ Klasa obciążenia 60 kg

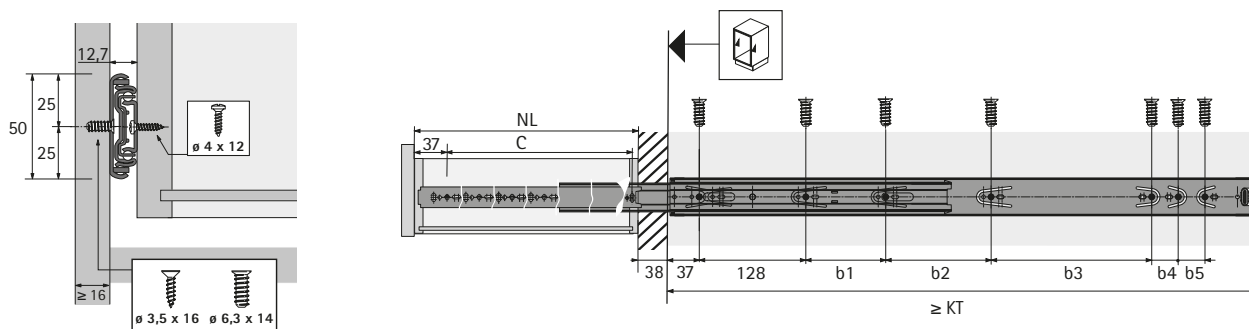


- ▶ Prowadnica z ponad pełnym wysuwem z ogranicznikiem wysunięcia i zabezpieczeniem przed samoczynnym wysunięciem szuflady
- ▶ Poprzez odblokowanie zabezpieczenia można zdemontować szufladę wraz z jedną stroną prowadnicy, wyjąć ją, a następnie ponownie zamontować
- ▶ Lekki przesuw oraz wysoka stabilność boczna, dzięki dokładnemu prowadzeniu
- ▶ Do szuflad z dnem wpuszczanym, wręgowym lub łączonym stykowo
- ▶ Obciążenie zgodnie EN 15338, poziom 1
- ▶ Stal ocynkowana, pasywowana na niebiesko

Prowadnica kulkowa KA 4932, szerokość zabudowy 12,7 mm

Długość nominalna / długość szuflady NL mm	Minimalna głębokość korpusu KT mm	Rozstaw otworów b1 mm	Rozstaw otworów b2 mm	Rozstaw otworów b3 mm	Rozstaw otworów b4 mm	Rozstaw otworów b5 mm	Rozstaw otworów C mm	Art. nr	j.op.
250	254						192	0 041 356	1 kpl.
300	304	96					242	0 041 357	1 kpl.
350	354	96					292	0 041 358	1 kpl.
400	404	96	96				342	0 041 359	1 kpl.
450	454	96	128				392	0 041 361	1 kpl.
500	504	96	128	64			442	0 041 362	1 kpl.
550	554	96	128	64	32	32	492	0 041 363	1 kpl.
600	604	96	128	96	32	32	542	0 041 364	1 kpl.
650	654	96	128	160	32	32	592	0 041 365	1 kpl.
700	704	96	128	192	32	32	642	0 041 366	1 kpl.

Wymiary konstrukcyjne



Wskazówki

- ▶ Kryteria jakości
- ▶ Akcesoria

610
606 - 609



hettich.com/short/77ff2e

Systemy prowadnic do szuflad drewnianych

- ▶ KA 4620 z montażem do boku korpusu, ponad pełen wysuw
- ▶ Klasa obciążenia 90 kg

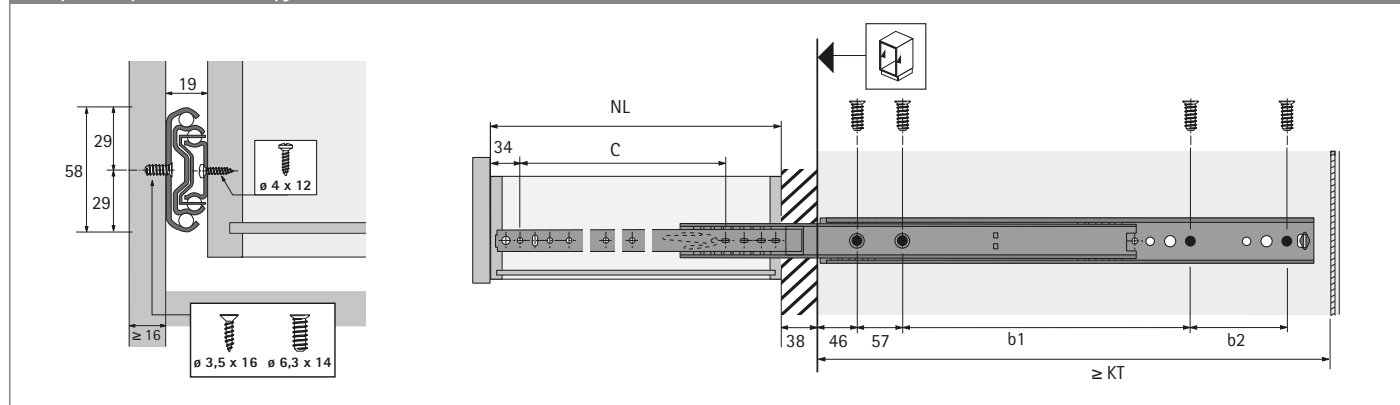


- ▶ Prowadnica z ponad pełnym wysuwem z ogranicznikiem wysunięcia i zabezpieczeniem przed samoczynnym wysunięciem szuflady
- ▶ Poprzez odblokowanie zabezpieczenia można zdemontować szufladę wraz z jedną stroną prowadnicy, wyjąć ją, a następnie ponownie zamontować
- ▶ Lekki przesuw oraz wysoka stabilność boczna, dzięki dokładnemu prowadzeniu
- ▶ Do szuflad z dnem wpuszczanym, wręgowym lub łączonym stykowo
- ▶ Obciążenie zgodnie EN 15338, poziom 1
- ▶ Stal ocynkowana, pasywowana na niebiesko

Prowadnica kulkowa KA 4620, szerokość zabudowy 19 mm

Długość nominalna / długość szuflady NL mm	Minimalna głębokość korpusu KT mm	Rozstaw otworów b1 mm	Rozstaw otworów b2 mm	Rozstaw otworów C mm	Art. nr	j.op.
300	304	125		233,5	0 041 389	1 kpl.
350	354	175		283,5	0 041 391	1 kpl.
400	404	111	114	333,5	0 041 392	1 kpl.
450	454	136	139	383,5	0 041 393	1 kpl.
500	504	161	164	433,5	0 041 394	1 kpl.
550	554	186	189	483,5	0 041 395	1 kpl.
600	604	211	214	533,5	0 041 396	1 kpl.
650	654	236	239	583,5	0 041 397	1 kpl.
700	704	261	264	633,5	0 041 398	1 kpl.

Wymiary konstrukcyjne



Wskazówki

- ▶ Kryteria jakości
- ▶ Akcesoria

610
606 - 609



hettich.com/short/b71fd0

Systemy prowadnic do szuflad drewnianych

- ▶ KA 3320 z montażem do boku korpusu, pełen wysuw
- ▶ Klasa obciążenia 136 kg

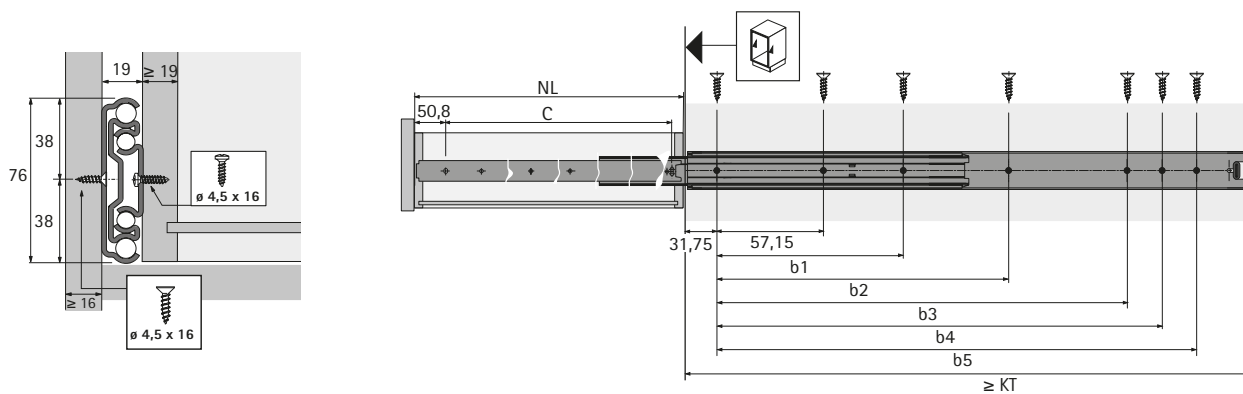


- ▶ Prowadnica z pełnym wysuwem z ogranicznikiem wsunięcia i ogranicznikiem wysunięcia
- ▶ Szyna prowadząca i koszyczek kulkowy tworzą kompletną, nierozłączną całość
- ▶ Lekki przesuw oraz wysoka stabilność boczna, dzięki dokładnemu prowadzeniu
- ▶ Do szuflad z dnem wpuszczanym, wręgowym lub łączonym stykowo
- ▶ Obciążenie zgodnie z EN 15338, poziom 3
- ▶ Stal ocynkowana

Prowadnica kulkowa KA 3320, szerokość zabudowy 19 mm

Długość nominalna / długość szuflady NL mm	Minimalna głębokość korpusu KT mm	Rozstaw otworów b1 mm	Rozstaw otworów b2 mm	Rozstaw otworów b3 mm	Rozstaw otworów b4 mm	Rozstaw otworów b5 mm	Rozstaw otworów C mm	Art. nr	j.op.
305	311		184	212,5	241,5	260,5		9 280 635	1 kpl.
356	362		235	263,5	292	311		9 280 637	1 kpl.
406	413		286	314,5	343	362		9 280 638	1 kpl.
457	463		336,5	365	393,5	413	227	9 280 639	1 kpl.
508	514		387,5	416	444,5	463,5	278	9 280 640	1 kpl.
559	565		438	466,5	495,5	514,5	328,5	9 280 641	1 kpl.
610	616		489	517,5	546	565	379,5	9 280 642	1 kpl.
660	667		540	568,5	597	616	430	9 280 644	1 kpl.
711	718		590,5	619	647,5	667	481	9 280 645	1 kpl.
762	768	216	641,5	670	698,5	717,5	532	9 280 647	1 kpl.
813	819	216	692	720,5	749,5	768,5	582,5	9 280 649	1 kpl.
863	870	216	743	771,5	800	819	633,5	9 280 651	1 kpl.
914	921	216	794	822,5	851	870	684	9 280 652	1 kpl.

Wymiary konstrukcyjne



Wskazówki

- ▶ Kryteria jakości
- ▶ Akcesoria

610
606 - 609



hettich.com/short/4f012e

Systemy prowadnic do szuflad drewnianych

- ▶ KA 4532 AM z Silent System do montażu nakładanego, pełen wysuw
- ▶ Klasa obciążenia 35 kg

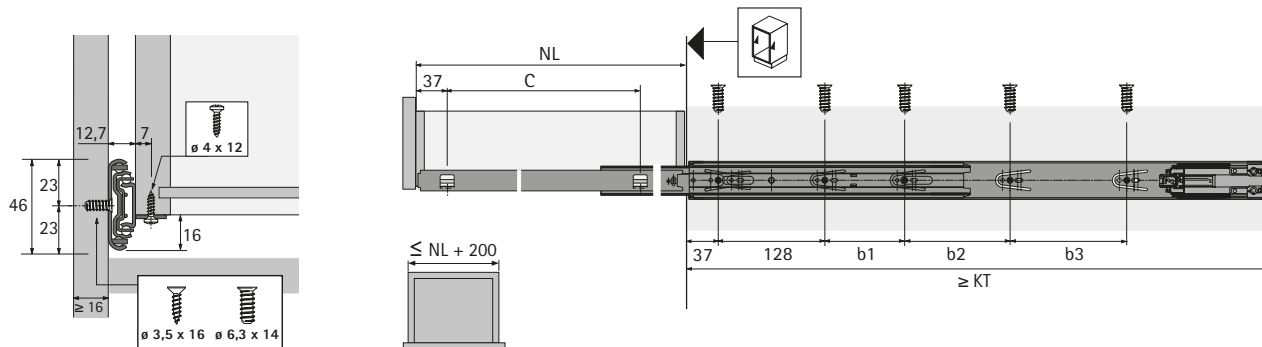


- ▶ Zintegrowany cichy domyk **Silent System**
- ▶ Poprzez odblokowanie zabezpieczenia można zdemontować szufladę wraz z jedną stroną prowadnicy, wyjąć ją, a następnie ponownie zamontować
- ▶ Lekki przesuw oraz wysoka stabilność boczna, dzięki dokładnemu prowadzeniu
- ▶ Do szuflad drewnianych oraz półek wysuwnych
- ▶ Obciążenie zgodnie EN 15338, poziom 2
- ▶ Stal ocynkowana, pasywowana na niebiesko
- ▶ Przy długości nominalnej 300 droga wysuwu wynosi tylko 290 mm

Prowadnica kulkowa KA 4532 AM Silent System, szerokość zabudowy 12,7 mm

Długość nominalna / długość szuflady NL mm	Minimalna głębokość korpusu KT mm	Rozstaw otworów b1 mm	Rozstaw otworów b2 mm	Rozstaw otworów b3 mm	Rozstaw otworów C mm	Art. nr	j.op.
300	304				230	9 114 548	1/10 kpl.
350	354	64			280	9 114 553	1/10 kpl.
400	404	64			315	9 114 554	1/10 kpl.
450	454	96			365	9 114 555	1/10 kpl.
500	504	96	64		415	9 114 557	1/10 kpl.
550	554	96	128		465	9 114 558	1/10 kpl.
600	604	96	160		515	9 114 559	1/10 kpl.
650	654	96	128	96	565	9 114 560	1/10 kpl.
690	694	96	128	128	615	9 114 561	1/10 kpl.

Wymiary konstrukcyjne



Wskazówki

- ▶ Kryteria jakości 610
- ▶ Akcesoria 606 - 609



hettich.com/short/3b986b

Systemy prowadnic do szuflad drewnianych

- ▶ KA 4532 AM z Push to open do montażu nakładanego, pełen wysuw
- ▶ Klasa obciążenia 35 kg

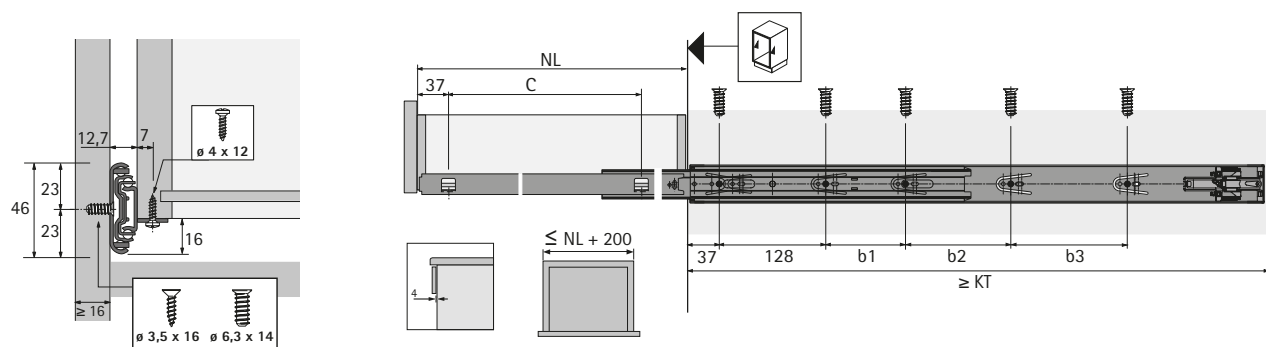


- ▶ Zintegrowany system otwierania **Push to open**
- ▶ Poprzez odblokowanie zabezpieczenia można wyjąć szufladę i ponownie założyć
- ▶ Lekki przesuw oraz wysoka stabilność boczna, dzięki dokładnemu prowadzeniu
- ▶ Do szuflad drewnianych oraz półek wysuwnych
- ▶ Obciążenie zgodnie EN 15338, poziom 2
- ▶ Stal ocynkowana, pasywowana na niebiesko
- ▶ Przy długości nominalnej 300 droga wysuwu wynosi tylko 293 mm

Prowadnica kulkowa KA 4532 AM Push to open, szerokość zabudowy 12,7 mm

Długość nominalna / długość szuflady NL mm	Minimalna głębokość korpusu KT mm	Rozstaw otworów b1 mm	Rozstaw otworów b2 mm	Rozstaw otworów b3 mm	Rozstaw otworów C mm	Art. nr	j.op.
300	304				192	9 114 562	1/10 kpl.
350	354	64			242	9 114 580	1/10 kpl.
400	404	96			292	9 114 581	1/10 kpl.
450	454	160			342	9 114 582	1/10 kpl.
500	504	96	96		392	9 114 583	1/10 kpl.
550	554	96	128		442	9 114 584	1/10 kpl.
600	604	96	128	96	492	9 114 585	1/10 kpl.
650	654	96	128	128	542	9 114 586	1/10 kpl.
700	704	96	128	192	592	9 114 587	1/10 kpl.

Wymiary konstrukcyjne



Wskazówki

- ▶ Kryteria jakości
- ▶ Akcesoria

610
606 - 609



hettich.com/short/0b6ffd

Systemy prowadnic do szuflad drewnianych

- ▶ KA 4932 AM do montażu nakładanego, ponad pełen wysuw
- ▶ Klasa obciążenia 60 kg

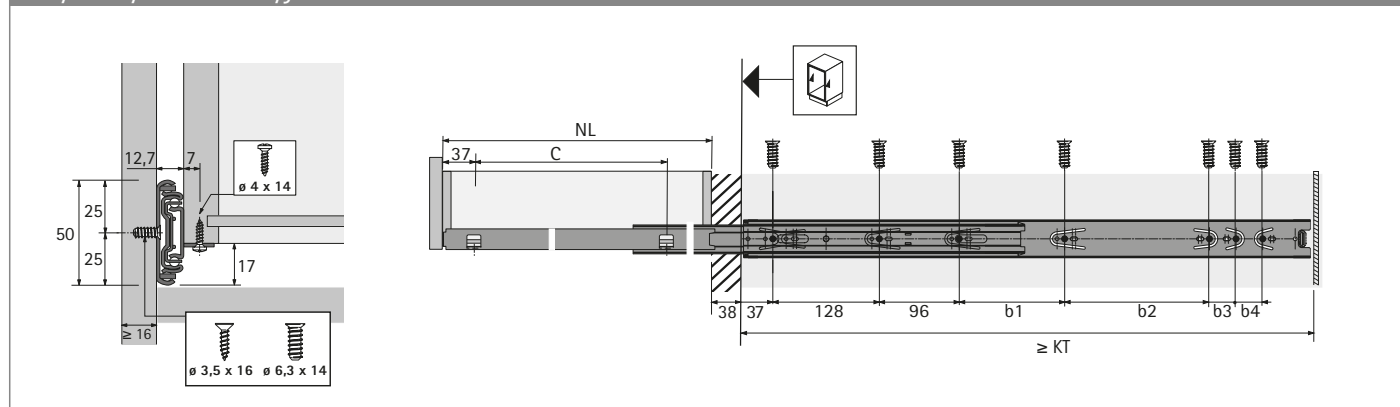


- ▶ Prowadnica z ponad pełnym wysuwem z ogranicznikiem wysunięcia i zabezpieczeniem przed samoczynnym wysunięciem szuflady
- ▶ Poprzez odblokowanie zabezpieczenia można zdemontować szufladę wraz z jedną stroną prowadnicy, wyjąc ją, a następnie ponownie zamontować
- ▶ Lekki przesuw oraz wysoka stabilność boczna, dzięki dokładnemu prowadzeniu
- ▶ Do szuflad drewnianych oraz półek wysuwnych
- ▶ Obciążenie zgodnie EN 15338, poziom 1
- ▶ Stal ocynkowana, pasywowana na niebiesko

Prowadnica kulkowa KA 4932 AM, szerokość zabudowy 12,7 mm

Długość nominalna / długość szuflady NL mm	Minimalna głębokość korpusu KT mm	Rozstaw otworów b1 mm	Rozstaw otworów b2 mm	Rozstaw otworów b3 mm	Rozstaw otworów b4 mm	Rozstaw otworów C mm	Art. nr	j.op.
350	354					283	9 080 291	1 kpl.
400	404	96				333	9 080 292	1 kpl.
450	454	128				383	9 080 293	1 kpl.
500	504	128	64			433	9 080 294	1 kpl.
550	554	128	64	32	32	483	9 080 295	1 kpl.
600	604	128	96	32	32	533	9 080 296	1 kpl.

Wymiary konstrukcyjne



Wskazówki

- ▶ Kryteria jakości 610
- ▶ Akcesoria 606 - 609



hettich.com/short/83f418



Po prostu dobre

Odczuwalny komfort otwierania i zamykania szuflad: prowadnice rolkowe ze zintegrowanym samodociąganiem i zabezpieczeniem przed samoczynnym wysunięciem. Dodatkowa zaleta: szuflady można łatwo wyjąć,

np. podczas robienia gruntownych porządków lub w celu szybkiego przewiezienia ich zawartości. Ten system prowadnic jest prosty i bezpieczny, solidny i wytrzymały, elastyczny pod względem tolerancji i przyjazny w montażu.



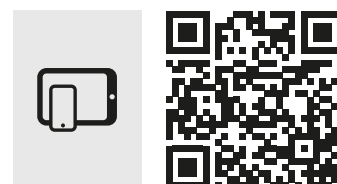
Proste:
Sprawdzona technika, elastyczna pod względem tolerancji.



Bezpieczne:
Zintegrowane zabezpieczenie przed samoczynnym wysunięciem szuflady.



Solidne:
Długa żywotność, przyjazny montaż.



hettich.com/short/9c0c20

Więcej informacji:
Inspiracje oraz więcej informacji o produkcie znajdziecie Państwo na naszej stronie internetowej.



Systemy prowadnic do szuflad drewnianych

- ▶ Prowadnice rolkowe FR
- ▶ Przegląd



FR 402 ze Stop Control, częściowy wysuw
Przegląd asortymentu / porównanie techniczne

604



Przyrządy montażowe

941



Asystent Techniczny Hettich

- ▶ Wymiary konstrukcyjne i montaż
- ▶ Regulacja
- ▶ Serwis

hettich.com/short/8a720b

- ▶ Prowadnice rolkowe FR
- ▶ Przegląd asortymentu / porównanie techniczne

FR 402



Strona	605
Opis	Częściowy wysuw
Klasa obciążenia	25 kg
Długości szuflad	250 - 600 mm

Systemy prowadnic do szuflad drewnianych

- ▶ FR 402 ze Stop Control, częściowy wysuw
- ▶ Klasa obciążenia 25 kg

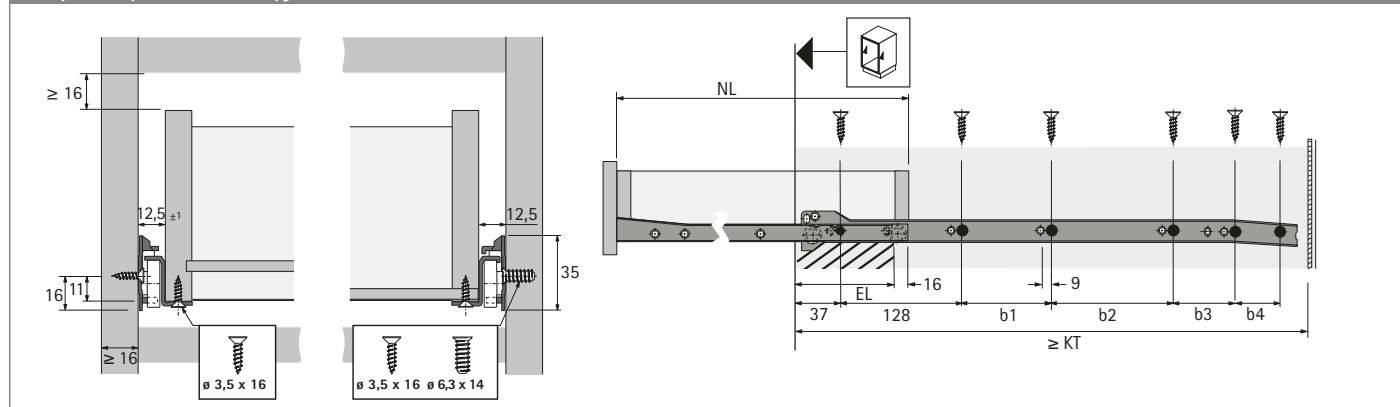


- ▶ **Stop Control** – zintegrowany samodociąg zapewnia automatyczne domknięcie szuflady
- ▶ Z podwójną blokadą i zabezpieczeniem przed samoczynnym wysunięciem szuflady
- ▶ Jednostronne prowadzenie wymuszone
- ▶ Automatyczne wyrównanie tolerancji ± 1 mm
- ▶ Obciążenie zgodnie EN 15338, poziom 1
- ▶ Stal malowana proszkowo, kolor biały

Prowadnica rolkowa FR 402

Długość nominalna / długość szuflady NL mm	Minimalna głębokość korpusu KT mm	Strata na wysuwie EL mm	Rozstaw otworów b1 mm	Rozstaw otworów b2 mm	Rozstaw otworów b3 mm	Rozstaw otworów b4 mm	Art. nr	j.op.
250	253	69	64				1 061 611	1/20 kpl.
300	303	69	96				1 058 344	1/20 kpl.
350	353	69	96	64			1 058 345	1/20 kpl.
400	403	69	96	128			1 058 346	1/20 kpl.
450	453	79	96	128	32		1 058 347	1/20 kpl.
500	503	86	96	128	64	32	1 058 348	1/20 kpl.
550	553	94	96	128	128		1 058 349	1/20 kpl.
600	603	104	96	128	128		1 058 350	1/20 kpl.

Wymiary konstrukcyjne



Wskazówki

- ▶ Kryteria jakości 610
- ▶ Akcesoria 606 - 609



hettich.com/short/d8f3f3

Systemy prowadnic do szuflad drewnianych

- ▶ Akcesoria
- ▶ Wkręty

Eurowkręt



- ▶ Łeb stożkowy
- ▶ Nacięcie krzyżowe PZ

Wymiary mm	Kolor	Art. nr	j.op.
∅ 6 x 14	niklowany	9 137 114	200 szt.
∅ 6,3 x 10,5	ocynkowany	0 051 264	200 szt.
∅ 6,3 x 14	ocynkowany	0 051 265	200 szt.

Wkręt do płyt wiórowych / łeb stożkowy



- ▶ Łeb stożkowy
- ▶ Nacięcie krzyżowe PZ

Wymiary mm	Kolor	Art. nr	j.op.
∅ 3,5 x 12	niklowany	9 079 791	200 szt.
∅ 3,5 x 16	niklowany	0 071 925	200 szt.
∅ 3,5 x 20	niklowany	0 071 924	200 szt.
∅ 4 x 16	niklowany	0 010 085	200 szt.

Wkręt do płyt wiórowych / panhead



- ▶ Panhead
- ▶ Nacięcie krzyżowe PZ

Wymiary mm	Kolor	Art. nr	j.op.
∅ 4 x 12	ocynkowany	0 058 243	200 szt.

Śruba z gwintem metrycznym



- ▶ M4 x 9 mm

Wymiary mm	Kolor	Art. nr	j.op.
M4 x 9	niklowany	0 079 527	200 szt.

Systemy prowadnic do szuflad drewnianych

▶ Akcesoria

▶ Blokada do półek wysuwnych, podkładka dystansowa, regulator frontu, złącze ścianki tylnej RV 8

Blokada do półek wysuwnych, zestaw



- ▶ Łatwy montaż blokady w gotowej półce wysuwnej
- ▶ Automatyczne zablokowanie przy całkowitym wysunięciu
- ▶ Automatyczne odblokowanie przy pchnięciu z odpowiednią siłą
- ▶ Montaż w miejscu wymaganych elementów montażowych
- ▶ Na jedną półkę wysuwną wymagany jest 1 kpl. mocowań, lewe i prawe, oraz 2 szt. elementów tylnych z trzpieniem

Zestaw składa się z:

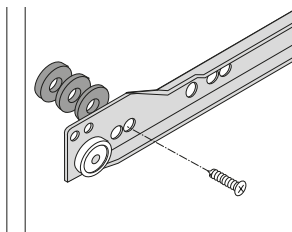
- ▶ 1 kpl. mocowań, lewe i prawe
- ▶ 2 szt. elementów tylnych z trzpieniem

Wskazówki:

- ▶ Do prowadnic Actro YOU, Actro 5D, Quadro YOU, Quadro V6+ i Quadro V6 EB 20
- ▶ Prowadnice, zatrzaski oraz elementy montażowe należy zamawiać oddzielnie

Kolor	Art. nr	j.op.
biały	9 257 725	1 kpl.
antracytowy	9 257 727	1 kpl.

Podkładka dystansowa



- ▶ Do zastosowania w przypadku szuflad znajdujących się za drzwiami
- ▶ Podkładki dystansowe wyrównują uskok drzwi
- ▶ Podkładki dystansowe można łączyć ze sobą, aby uzyskać większy dystans
- ▶ Podkładki można stosować jako wyrównanie tolerancji zabudowy
- ▶ Tworzywo sztuczne, kolor biały

Dystans mm	Art. nr	j.op.
3	0 033 681	1/100 szt.
4	0 033 682	1/100 szt.
5	0 033 683	1/100 szt.

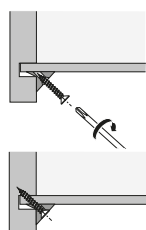
Regulator frontu



- ▶ Do 2-płaszczyznowej regulacji frontów w szufladach 4-ściennych
- ▶ Do wbicia we front szuflady
- ▶ Tworzywo sztuczne, kolor biały

Art. nr	j.op.
0 071 833	1/200 szt.

Złącze ścianki tylnej RV 8



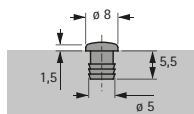
- ▶ Do montażu dna szuflady i ścianki tylnej
- ▶ Tworzywo sztuczne, kolor biały
- ▶ Wkręt \varnothing 3,5 x 20 mm ocynkowany

Art. nr	j.op.
0 079 438	1/200 szt.

Systemy prowadnic do szuflad drewnianych

- ▶ Akcesoria
- ▶ Odbojniki, listwa dystansowa

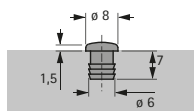
Odbojnik wpuszczany



- ▶ Do nawiercenia $\varnothing 5 \times 5,5$ mm
- ▶ Tworzywo sztuczne, przezroczyste

Art. nr	j.op.
9 079 298	1/1000 szt.

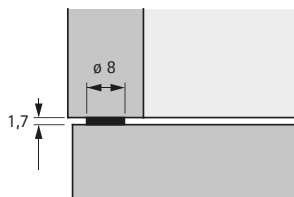
Odbojnik wpuszczany



- ▶ Do nawiercenia $\varnothing 6 \times 7$ mm
- ▶ Tworzywo sztuczne

Kolor	Art. nr	j.op.
brązowy	0 021 154	1/1000 szt.
biały	0 025 048	1/1000 szt.
beżowy	0 047 353	1/1000 szt.

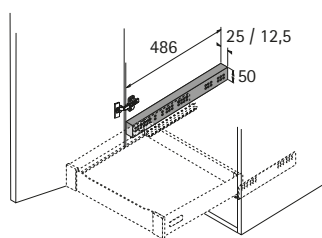
Odbojnik przyklejany



- ▶ Samoprzylepny
- ▶ Tworzywo sztuczne, przezroczyste

Art. nr	j.op.
0 072 120	50 szt.
0 046 695	1000 szt.

Listwa dystansowa



- ▶ Do prowadnic Quadro oraz prowadnic rolkowych FR
- ▶ Do wyrównania uskułu zawiasu przy zastosowaniu szuflad wewnętrznych
- ▶ Listwy dystansowe można łączyć ze sobą, aby uzyskać większy dystans
- ▶ Listwy dystansowe można stosować jako wyrównanie tolerancji zabudowy
- ▶ Tworzywo sztuczne, kolor biały

Szerokość x głębokość x wysokość mm	Art. nr	j.op.
25 x 486 x 50	0 013 952	1 szt.
12,5 x 486 x 50	9 115 956	1 szt.



hettich.com/short/272dd3

Systemy prowadnic do szuflad drewnianych

- ▶ Akcesoria
- ▶ Zamek centralny

Zamek centralny



- ▶ Zamek centralny do szuflad drewnianych z prowadnicami rolkowymi FR 402
- ▶ Wkładki cylindryczne do zamka z cylindrem ryglowym, patrz poniżej

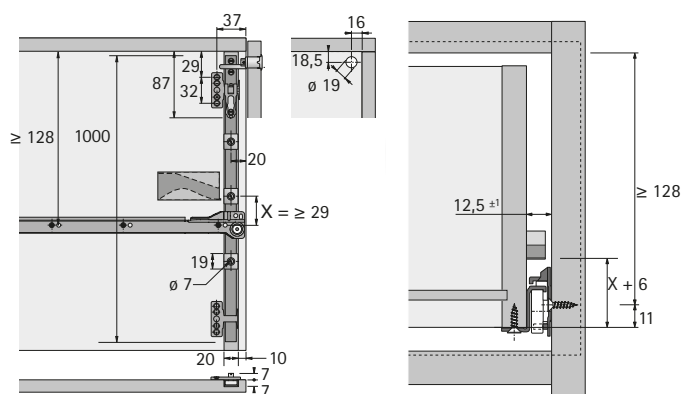
Wymagane elementy:

- ▶ 1 kpl. listwy zamka centralnego, długość 1000 mm, z 5 regulowanymi trzpieniami
- ▶ 1 kpl. zamka z cylindrem ryglowym z rozetą
- ▶ 1 szt. blokady wysuwu szuflad do szuflad drewnianych

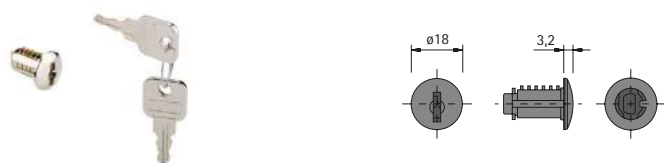
Zestaw składa się z:

- ▶ 1 szt. listwy zamka centralnego, długość 1000 mm
- ▶ 5 szt. regulowanych trzpieni do 5 zestawów szuflad
- ▶ 1 szt. prowadzenia sztang

Opis	Art. nr	j.op.
1 Listwa zamka centralnego	0 051 500	1 kpl.
2 Zamek z cylindrem ryglowym	0 013 337	1 szt.
3 Blokady wysuwu szuflad do szuflad drewnianych	0 040 227	1/10 szt.



Wkładka cylindryczna Z23



- ▶ Do zamków z cylindrem Prestige 2000 Z23, średnica cylindra 18 mm
- ▶ Możliwość otwarcia kluczem master
- ▶ Niklowany połysk
- ▶ Wraz z 2 kluczami dwustronnie frezowanymi, cynkowy odlew ciśnieniowy, niklowany

Rodzaj	Art. nr	j.op.
Wkładka cylindryczna Z23 18001 - 18020	9 078 860	20 szt.
Wkładka cylindryczna Z23 18001 - 18050	9 078 861	50 szt.
Wkładka cylindryczna Z23 18051 - 18100	9 105 927	50 szt.
Wkładka cylindryczna Z23 18001	9 078 862	1 szt.

Jakość spełniająca wszelkie wymagania

Jakość prowadnic do szuflad drewnianych podlega nieustannej kontroli. Pod uwagę brane są różnorodne i indywidualne wymagania dotyczące jakości stawiane przez rynek i branżę. Rysunki poniżej przedstawiają niektóre z przeprowadzanych testów.

Zakres stosowania

Prowadnice Hettich nadają się do stosowania w meblach mieszkaniowych, kuchennych, łazienkowych i biurowych, zarówno do użytku prywatnego, jak i komercyjnego.

Obciążenie i zabezpieczenie przed wyjęciem szuflady

Podane w katalogu obciążenie obejmuje ciężar własny szuflady wraz z frontem i jej zawartością w kg zgodnie z EN 15338. Przy produkcji podawany jest za każdym razem odpowiedni poziom. Obciążenie odnosi się do długości referencyjnej wynoszącej 500 mm. Przy innych długościach nominalnych obciążenie może być odmienne. Wszystkie

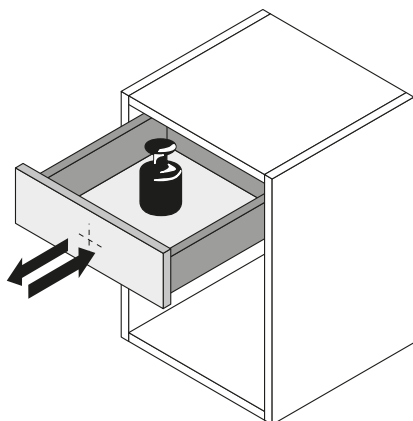
prowadnice firmy Hettich posiadają blokadę przed wycięciem / zabezpieczenie przed wyjęciem i spełniają wymogi w ramach testów zgodnie z EN 15338. Systemy prowadnic przeznaczone są do fachowego montażu w meblach pokojowych, kuchennych i łazienkowych zgodnie z EN 14749 oraz w meblach biurowych zgodnie z EN 14073 i EN 14074. Maksymalna wysokość frontu zależna jest w szczególności od materiału, wymiarów szuflady oraz systemu prowadnic. Testom poddawane są niskie szuflady o wysokości frontu 130 mm oraz szuflady z wysokim frontem, którego wysokość wynosi 300 mm.

Testy korozyjne

Systemy prowadnic firmy Hettich spełniają wytyczne dotyczące badań korozyjnych zgodnie z EN 15338, 72 godziny testów w komorze kondensującej wilgoci zgodnie z EN 6270.

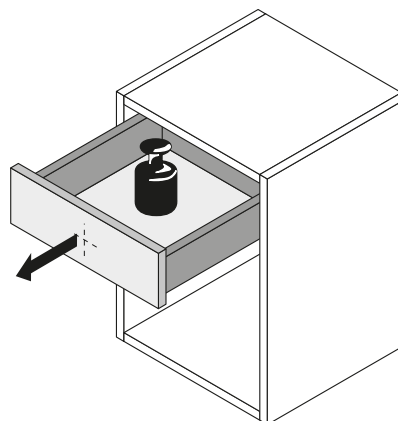
Test na zużycie

Szuflada z pełnym obciążeniem musi wytrzymać określoną liczbę cykli otwierania i zamykania przy określonej prędkości, bez zakłócenia sprawności jej funkcjonowania.



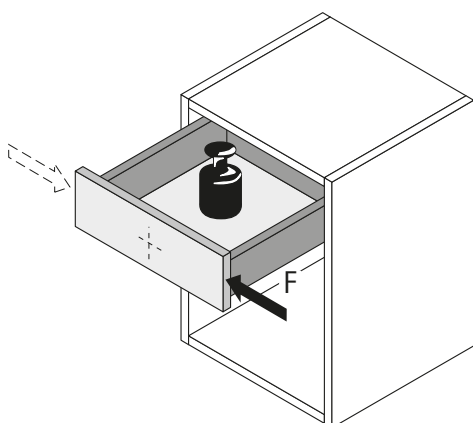
Test na wysuwanie

Szuflada z pełnym obciążeniem jest wielokrotnie i gwałtownie wysuwana z określoną siłą do pozycji otwartej.



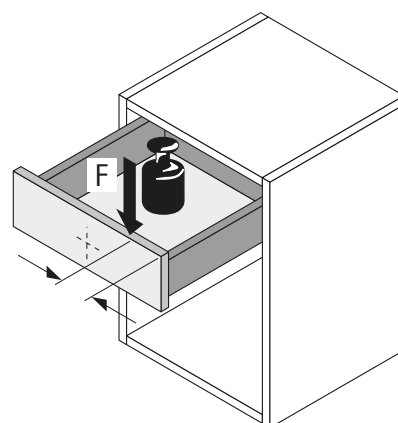
Test obciążenia poziomego

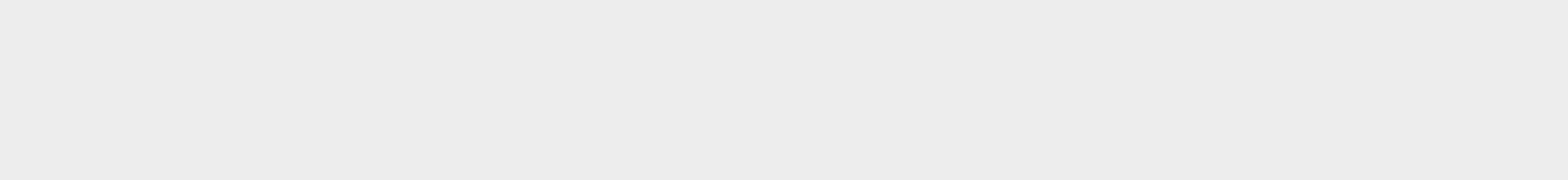
Na maksymalnie obciążoną i całkowicie wysuniętą szufladę oddziałuje zdefiniowana, boczna siła o określonej wartości.



Test obciążenia pionowego

Na maksymalnie obciążoną i całkowicie wysuniętą szufladę oddziałuje zdefiniowana, pionowa siła umieszczona poza środkiem szuflady.





Systemy do nakładanych drzwi przesuwnych

Przegląd asortymentu /
porównanie techniczne

615



Systemy do wpuszczanych drzwi przesuwnych

Przegląd asortymentu /
porównanie techniczne

642 - 644



Systemy do drzwi przesuwnych / drzwi przesuwane
w pionie oraz drzwi otwierano-chowane

Przegląd asortymentu /
porównanie techniczne

723



Systemy do drzwi składanych

Przegląd asortymentu /
porównanie techniczne

744 - 745



Akcesoria

► Listwy do szaf

800 - 803

► Okucia wyrównujące

806 - 807

► Pozostałe akcesoria

803 - 805 / 808 - 809



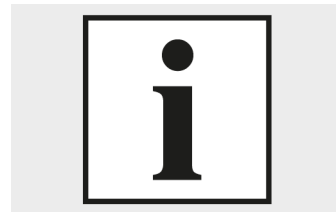
Informacje techniczne

► Wskazówki konstrukcyjne dla systemów
do drzwi przesuwnych

810 - 812

► Kryteria jakości

813 - 814





Systemy do nakładanych drzwi przesuwanych

► Przegląd asortymentu / porównanie techniczne

	TopLine XL	TopLine L	SlideLine M nakładany
			
Strona	616 - 617	624 - 625	632 - 633
Opis	System do drzwi przesuwanych z górnym mechanizmem jezdny do dużych szaf 2-, 3- lub 4-drzwiowych	System do drzwi przesuwanych z górnym mechanizmem jezdny do dużych szaf 2- lub 3-drzwiowych	System do drzwi przesuwanych z dolnym mechanizmem jezdny, 1-torowy
Liczba torów jezdnych	2	2	1
Kierunek przesuwania drzwi	W poziomie	W poziomie	W poziomie
Położenie drzwi	Drzwi nakładane	Drzwi nakładane	Drzwi nakładane
Ciężar drzwi (skrzydła)	Max. 100 kg	Max. 50 kg	Max. 30 kg
Materiał drzwi	Płyta	Płyta	Płyta Aluminium Szkło
Szerokość drzwi (skrzydła) mm	600 - 2000 mm	550 - 1500 mm	300 - 1800 mm
Wysokość drzwi mm	Max. 3000 mm	Max. 2600 mm	Max. 2000 mm
Silent System	Amortyzacja zamykania, amortyzacja otwierania	Amortyzacja zamykania, amortyzacja otwierania	Amortyzacja zamykania, amortyzacja otwierania, amortyzacja kolizji
System zamykania	<ul style="list-style-type: none"> ► Elektroniczny ► Mechaniczny 	<ul style="list-style-type: none"> ► Elektroniczny ► Mechaniczny 	<ul style="list-style-type: none"> ► Elektroniczny ► Mechaniczny

System do nakładanych drzwi przesuwnych

► TopLine XL / górny mechanizm jezdny



Zaawansowana technika, dyskretna forma

Sięgające sufitu szafy z wielkoformatowymi drzwiami przesuwymi zapewniają mocny efekt wizualny, nie przytłaczając przy tym pomieszczenia. Nowy system do drzwi przesuwnych TopLine XL firmy Hettich pozwala

na projektowanie szaf o wyjątkowym designie. System wyznacza nowe standardy w zakresie komfortu użytkowania oraz łatwego i bezpiecznego montażu.



Zachwycający komfort użytkowania: Łatwe otwieranie, delikatne domykanie, praktycznie bezgłośna praca.



Perfekcyjnie wykończenie: Przyklejane taśmy dekoracyjne w trzech kolorach nadają meblom finalny szlif.



Elegancki, wpinany montaż: Szafy sięgające sufitu bez widocznych wkrętów.



Praktyczna wygoda: Środkowe drzwi otwierają się intuicyjnie na prawo i lewo.



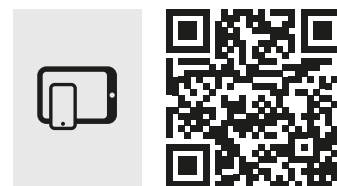
Ochrona wózków dolnych: Drzwi można postawić na podłodze, ponieważ elementy prowadzące przesuwają się automatycznie w górę.



Perfekcyjna regulacja nałożenia: Regulacja bez użycia narzędzi przy zamkniętych drzwiach, z natychmiastowym rezultatem.



Prosta regulacja wysokości: Od przodu przy zamkniętych drzwiach lub z boku, przy małej odległości od sufitu.

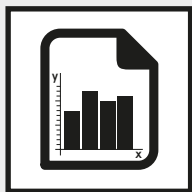


hettich.com/short/69f314

Więcej informacji: Inspiracje oraz więcej informacji o produkcie znajdziecie Państwo na naszej stronie internetowej.

System do nakładanych drzwi przesuwnych

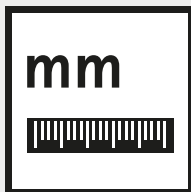
- ▶ TopLine XL / górny mechanizm jezdny
- ▶ Przegląd



Zestawienie najważniejszych informacji

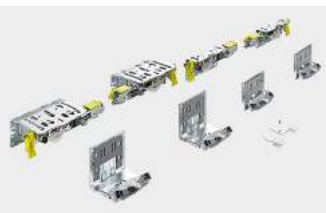
618

- ▶ Zasada konstrukcyjna
- ▶ Informacje ogólne
- ▶ Wymiary i ciężar drzwi



Wymiary konstrukcyjne w skrócie

619



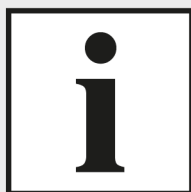
Elementy systemu

620 – 622



Akcesoria

799 – 809



Informacje techniczne

- ▶ Wskazówki konstrukcyjne dla systemów do drzwi przesuwnych
- ▶ Kryteria jakości

810 – 812

813 – 814



Asystent Techniczny Hettich

- ▶ Wymiary konstrukcyjne i montaż
- ▶ Regulacja
- ▶ Serwis

hettich.com/short/4514cb

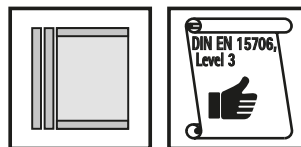
System do nakładanych drzwi przesuwnych

- ▶ TopLine XL / górny mechanizm jezdny
- ▶ Zestawienie najważniejszych informacji

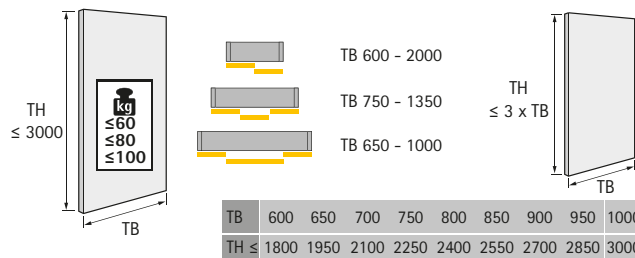
Zasada konstrukcyjna



Informacje ogólne

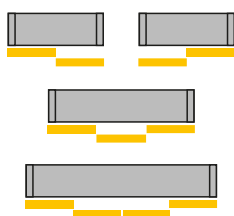


Wymiary i ciężar drzwi

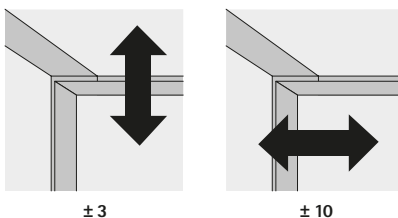


hettich.com/short/8681f2

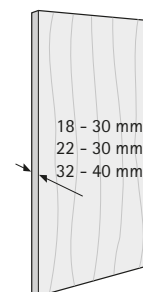
Liczba skrzydeł drzwiowych i położenie drzwi



Regulacja wysokości / nałożenia



Materiał drzwi

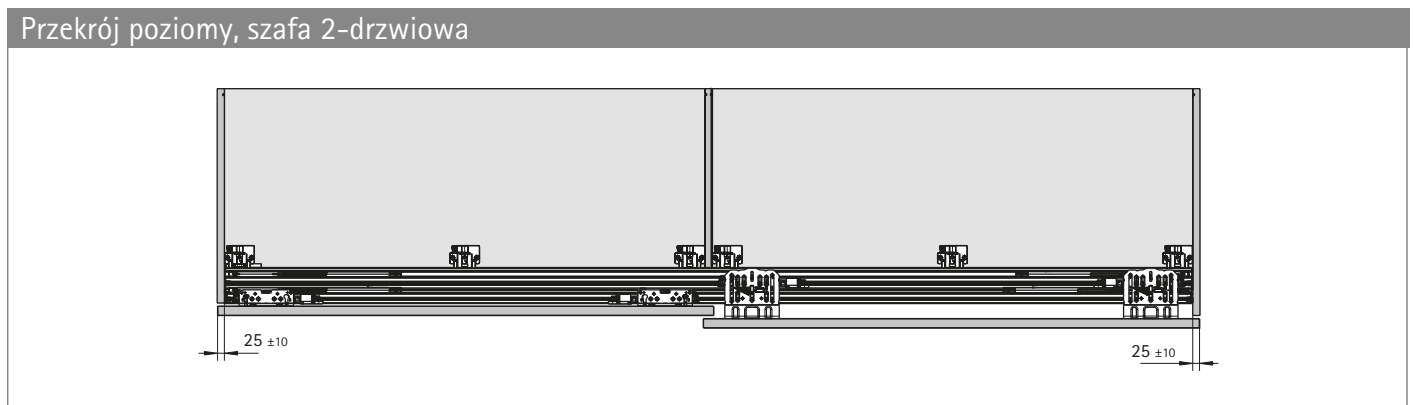
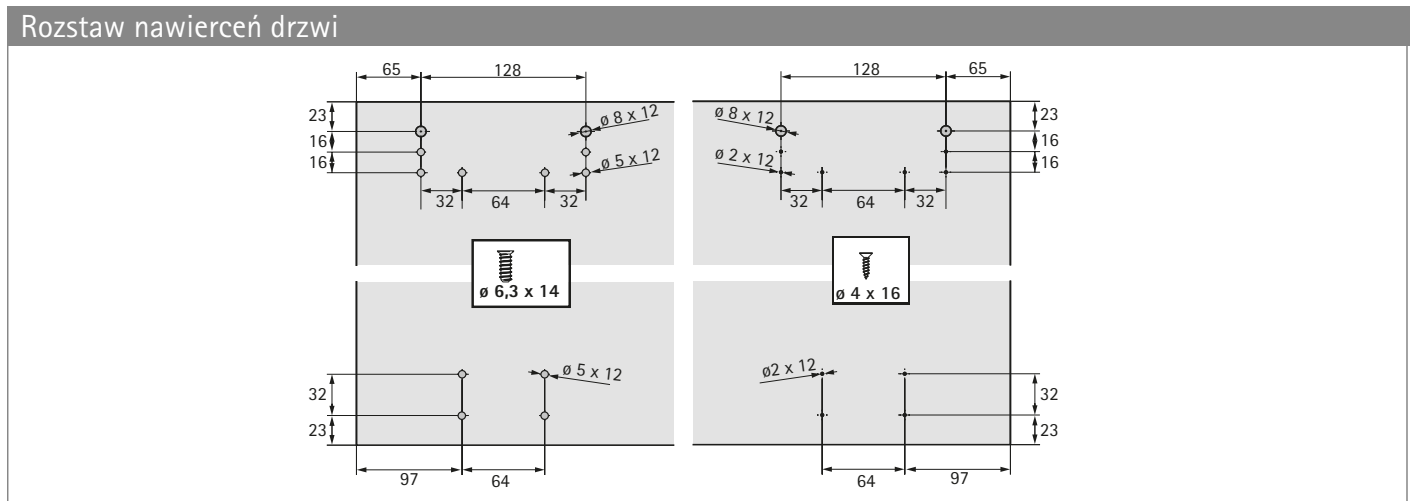
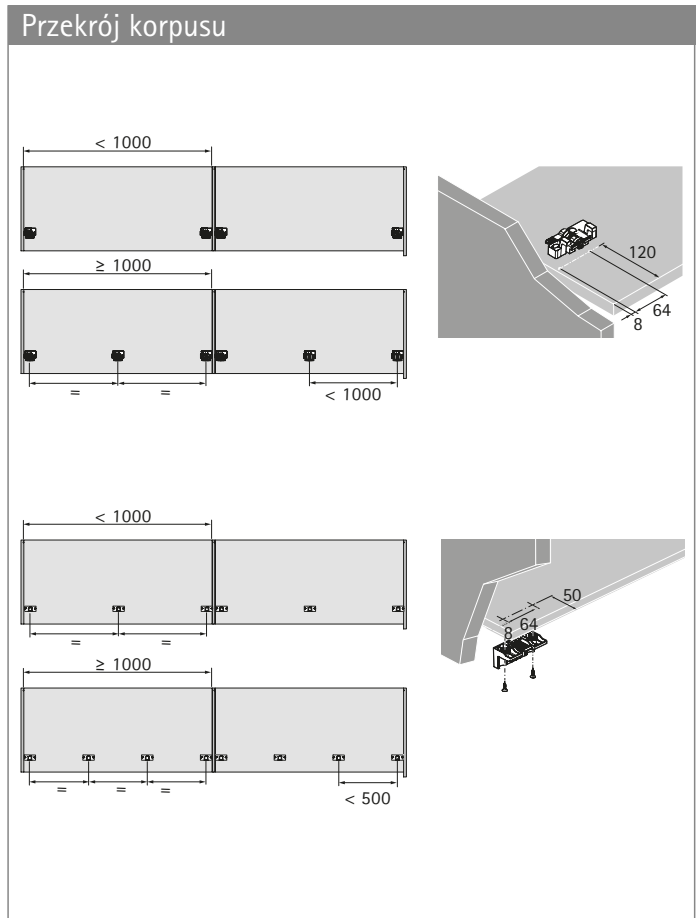
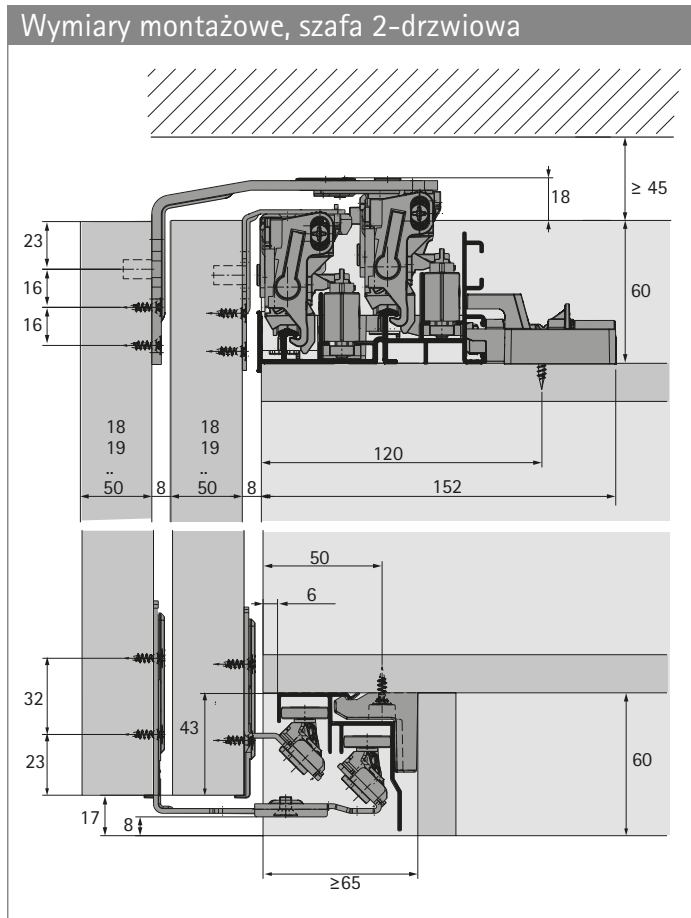


Amortyzacja Silent System

	2 drzwi	3 drzwi	4 drzwi
Amortyzacja zamykania			
Amortyzacja otwierania			

System do nakładanych drzwi przesuwnych

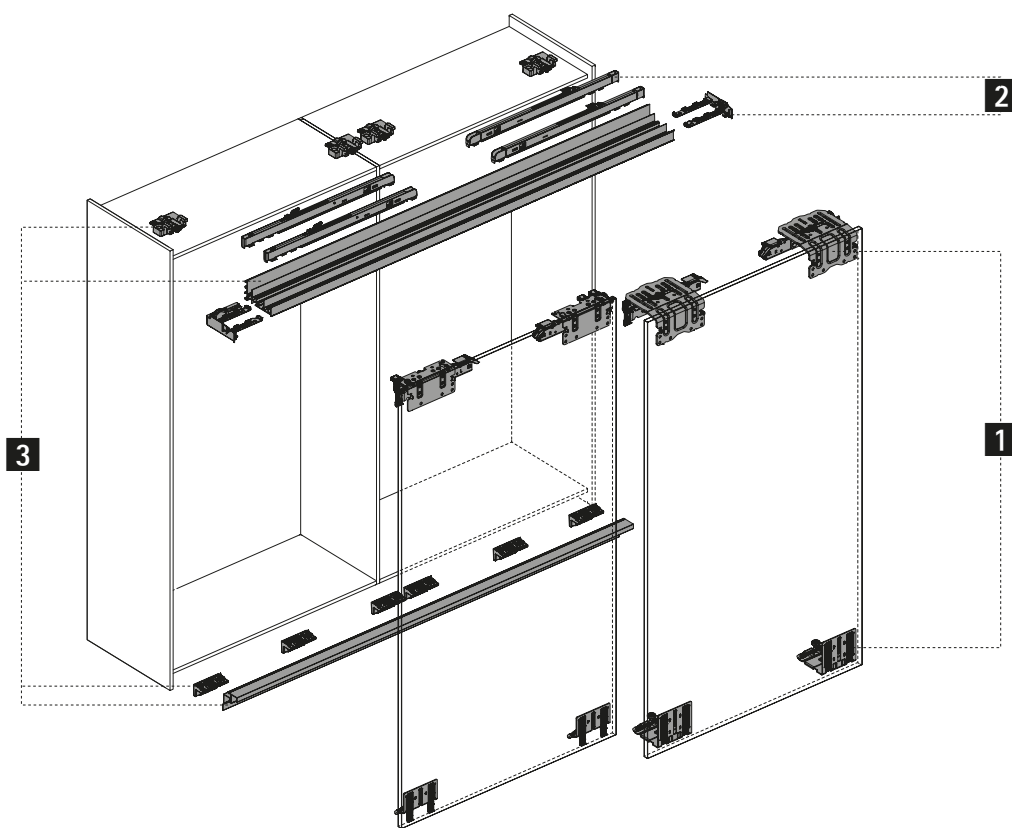
- ▶ TopLine XL / górny mechanizm jezdny
- ▶ Wymiary konstrukcyjne w skrócie



System do nakładanych drzwi przesuwnych

- ▶ TopLine XL / górny mechanizm jezdny
- ▶ Elementy systemu

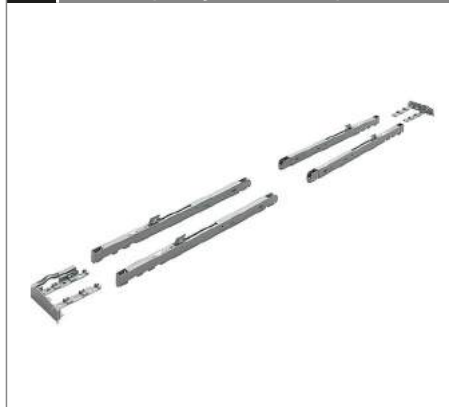
Przegląd systemu



1 Elementy jezdne i prowadzące



2 Amortyzacja Silent System



3 Profile jezdne i prowadzące



4 Akcesoria systemu

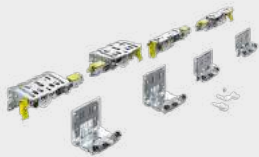


System do nakładanych drzwi przesuwnych

- ▶ TopLine XL / górny mechanizm jezdny
- ▶ Elementy systemu

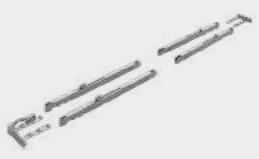
1 Elementy jezdne i prowadzące

- ▶ Zestaw zawiera wszystkie elementy jezdne i prowadzące do szaf 2- / 3- / 4-drzwiowych

Zdjęcie	Maksymalna grubość drzwi mm	Maksymalny ciężar drzwi kg	Art. nr / liczba drzwi			j.op.
			2 drzwi	3 drzwi	4 drzwi	
	18 - 30	60	9 275 796	9 275 786	9 278 780	1 kpl.
	22 - 30	80	9 275 794	9 275 785	9 278 791	1 kpl.
	32 - 40	100	9 275 787	9 275 783	9 278 793	1 kpl.

2 Amortyzacja Silent System

- ▶ Zestaw zawiera amortyzatory zamykania i otwierania oraz zaślepki
- ▶ Zestaw do szafy 3-drzwiowej wraz z amortyzacją środkowych drzwi, umożliwiającą otwieranie ich na lewą i prawą stronę
- ▶ Zestaw do szafy 4-drzwiowej wraz z elementami do synchronizacji dla jednoczesnego otwierania środkowych drzwi

Zdjęcie	Ciężar drzwi kg	Art. nr / liczba drzwi			j.op.
		2 drzwi	3 drzwi	4 drzwi	
	15 - 35	9 276 735	9 276 645	9 278 798	1 kpl.
	30 - 80	9 276 732	9 276 643	9 278 799	1 kpl.
	60 - 100	9 276 737	9 276 646		1 kpl.

3 Profile jezdne i prowadzące

Zestaw profili

- ▶ Zestaw zawiera 1 profil jezdny i 1 profil prowadzący do montażu wpinanego oraz klipsy do zamocowania profilu
- ▶ Profile jezdne i prowadzące: aluminium anodowane, kolor srebrny

Zdjęcie	Długość mm	Art. nr	j.op.
	2300	9 278 672	1 kpl.
	4000	9 278 657	1 kpl.

Wskazówki

- ▶ Akcesoria do systemów do drzwi przesuwnych 799 - 809
- ▶ Wskazówki konstrukcyjne 810 - 812




hettich.com/short/185611

System do nakładanych drzwi przesuwnych

- ▶ TopLine XL / górny mechanizm jezdny
- ▶ Elementy systemu



4 Akcesoria systemu

Profil zakrywający

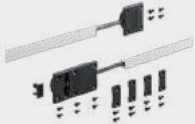
Zdjęcie	Opis	Art. nr	j.op.
	<ul style="list-style-type: none">▶ Do zakrycia elementów jezdnych drzwi przednich▶ Długość 2000 mm▶ Możliwość skrócenia▶ Tworzywo sztuczne, kolor szary, z możliwością pomalowania	9 278 801	1 kpl.

Taśma dekoracyjna

- ▶ Samoprzylepna taśma dekoracyjna do naklejenia na widoczną powierzchnię profilu jezdnego

Zdjęcie	Kolor	Długość mm	Art. nr	j.op.
	czarny	2500	9 209 402	1 kpl.
		4000	9 209 403	1 kpl.
	biały	2500	9 209 404	1 kpl.
		4000	9 209 405	1 kpl.

Okucie wyrównujące

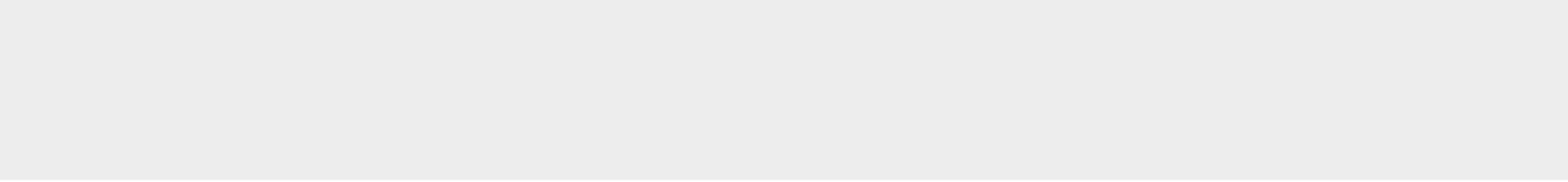
Zdjęcie	Opis	Art. nr	j.op.
	<ul style="list-style-type: none">▶ Do naprężenia wygiętych drzwi meblowych lub jako środek zapobiegający wyginaniu się drzwi▶ Na jedne drzwi przesuwne należy zastosować co najmniej jeden zestaw okucia wyrównującego	9 252 651	1 kpl.

Wskazówki

- ▶ Akcesoria do systemów do drzwi przesuwnych 799 - 809
- ▶ Wskazówki konstrukcyjne 810 - 812



hettich.com/short/185611



System do nakładanych drzwi przesuwnych

► TopLine L / górny mechanizm jezdny



Nowa klasa komfortu

Za pomocą TopLine L możecie Państwo konstruować drzwi przesuwne w zupełnie nowym wymiarze: fascynująco lekkie otwieranie i zamykanie oraz najwyższy komfort cichego domyknięcia dzięki Silent System. Nawet ciężkie

drzwi przesuwają się imponująco lekko. Szafy wyposażone w TopLine L zapewniają fascynujące, nowe doznania komfortu. Całości dopełnia prosty i szybki montaż drzwi, dzięki ułożonym równolegle względem siebie bieżniom, które wpina się bez użycia narzędzi.



Delikatnie i cicho:

Najwyższy komfort użytkowania dzięki Silent System.



Jedwabiście płynny ruch:

Praktycznie niesłyszalny i niezwykle płynny ruch.



Fascynująco komfortowo:

Drzwi otwierają się i zamykają nadzwyczajnie lekko.



Błyskawicznie:

Łatwy montaż amortyzacji zamykania w profilu jezdnym.



Łatwo i płynnie:

Bardzo prosta regulacja nałożenia drzwi.



Prosto i optymalnie kosztowo:

Intuicyjny i bezpieczny montaż drzwi, dzięki ułożonym równolegle względem siebie bieżniom.



Oszczędność czasu:

Prowadzenie dolne jest po prostu wpinane - bez użycia narzędzi.



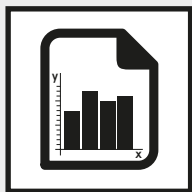
hettich.com/short/9c876e

Więcej informacji:

Inspiracje oraz więcej informacji o produkcie znajdziecie Państwo na naszej stronie internetowej.

System do nakładanych drzwi przesuwnych

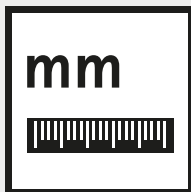
- ▶ TopLine L / górny mechanizm jezdny
- ▶ Przegląd



Zestawienie najważniejszych informacji

626

- ▶ Zasada konstrukcyjna
- ▶ Informacje ogólne
- ▶ Wymiary i ciężar drzwi



Wymiary konstrukcyjne w skrócie

627



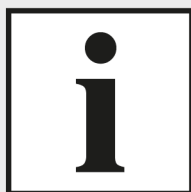
Elementy systemu

628 - 631



Akcesoria

799 - 809



Informacje techniczne

- ▶ Wskazówki konstrukcyjne dla systemów do drzwi przesuwnych 810 - 812
- ▶ Kryteria jakości 813 - 814



Asystent Techniczny Hettich

- ▶ Wymiary konstrukcyjne i montaż
- ▶ Regulacja
- ▶ Serwis

hettich.com/short/f3573e

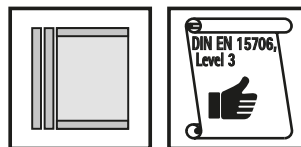
System do nakładanych drzwi przesuwnych

- ▶ TopLine L / górny mechanizm jezdny
- ▶ Zestawienie najważniejszych informacji

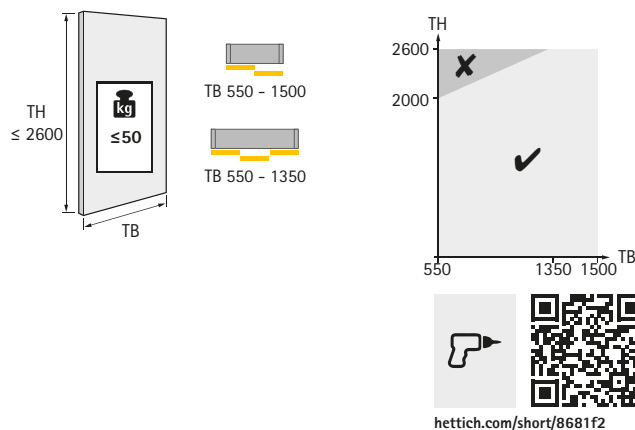
Zasada konstrukcyjna



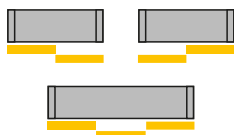
Informacje ogólne



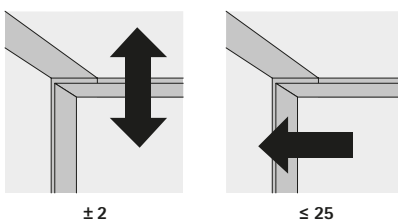
Wymiary i ciężar drzwi



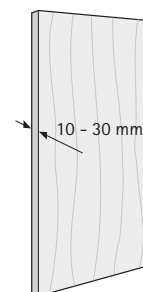
Liczba skrzydeł drzwiowych i położenie drzwi



Regulacja wysokości / nałożenia



Materiał drzwi

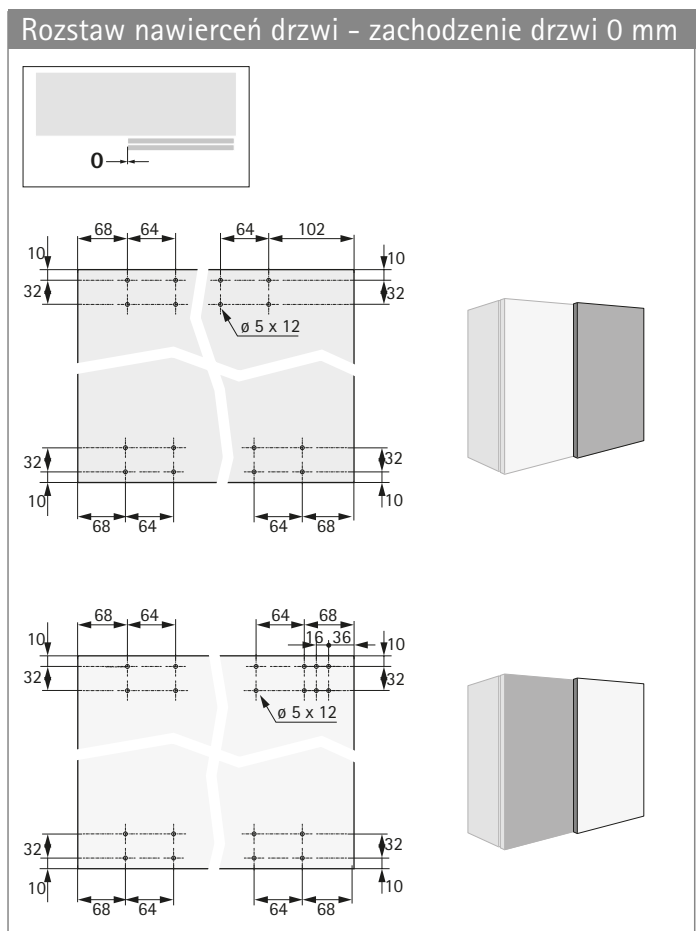
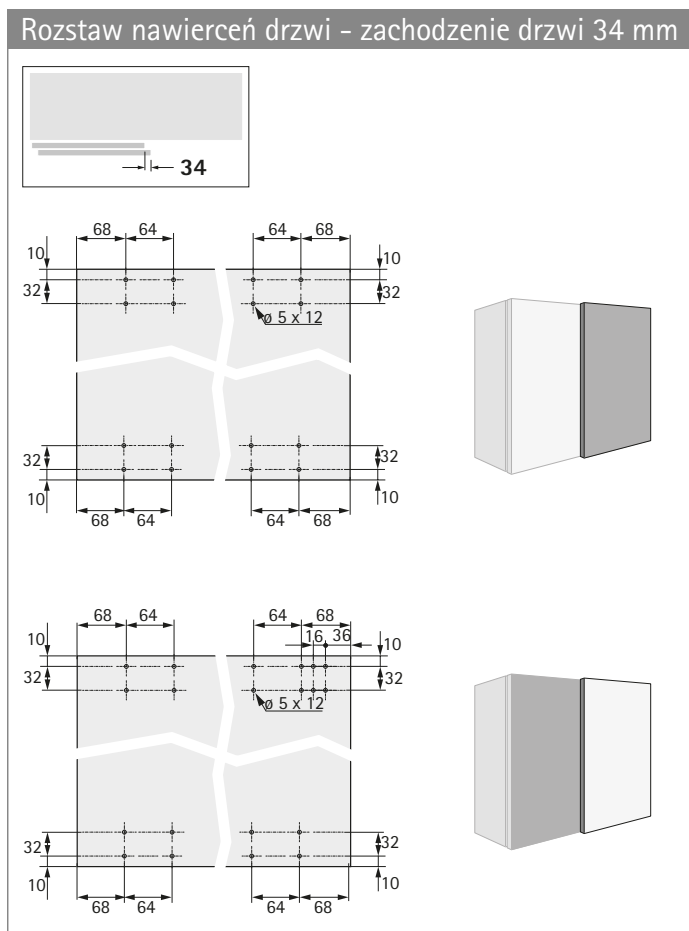
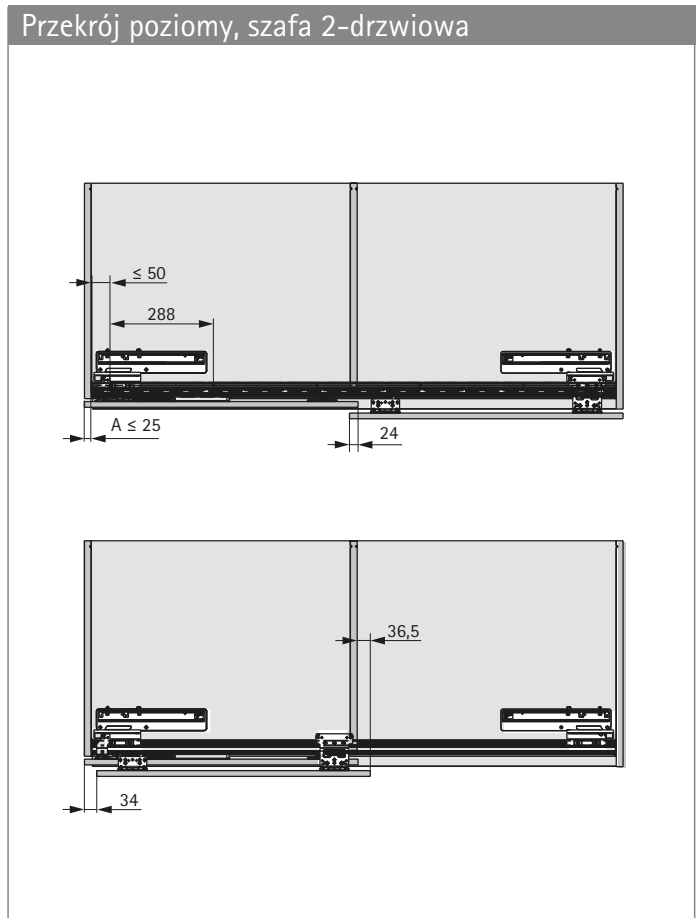
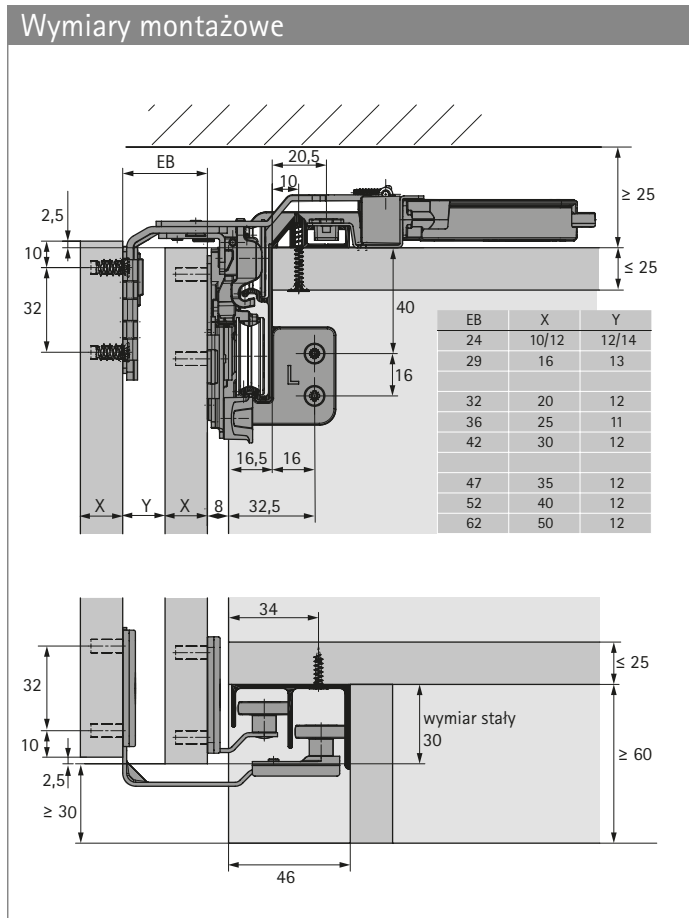


Amortyzacja Silent System

	2 drzwi	3 drzwi	
Amortyzacja zamykania			
Amortyzacja otwierania			
Amortyzacja kolizji			

System do nakładanych drzwi przesuwnych

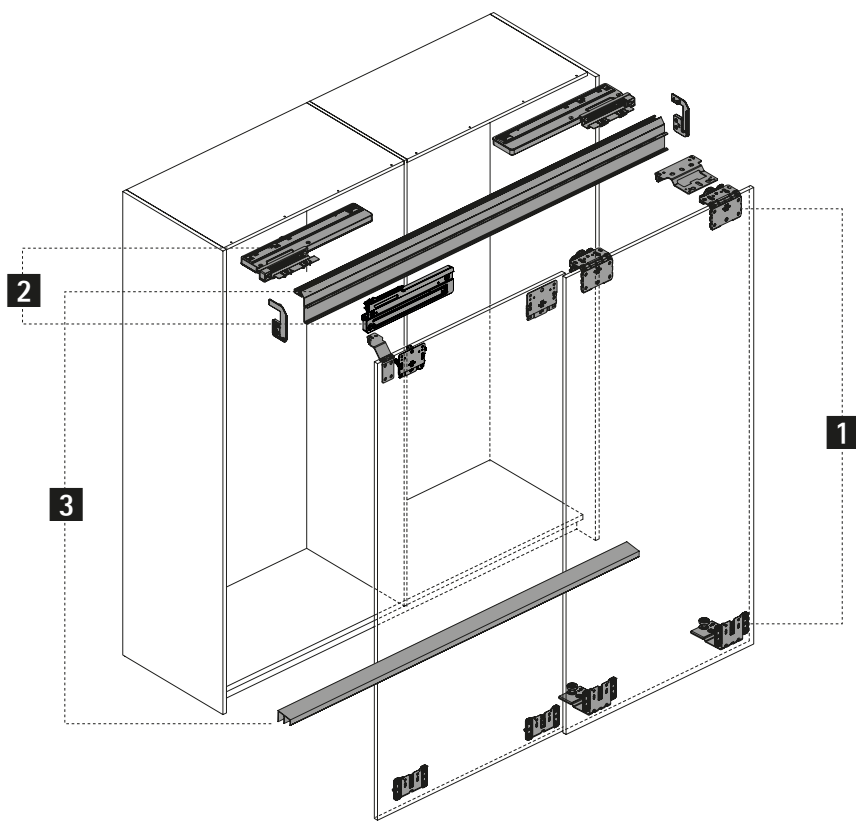
- ▶ TopLine L / górny mechanizm jezdny
- ▶ Wymiary konstrukcyjne w skrócie



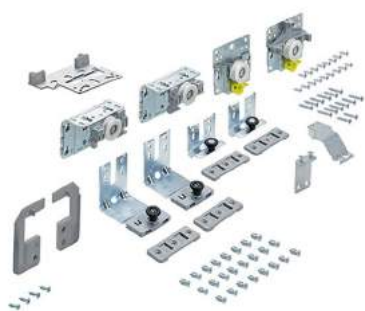
System do nakładanych drzwi przesuwnych

- ▶ TopLine L / górny mechanizm jezdny
- ▶ Elementy systemu

Przegląd systemu



1 Elementy jezdne i prowadzące



2 Amortyzacja Silent System



3 Profile jezdne i prowadzące



4 Akcesoria systemu

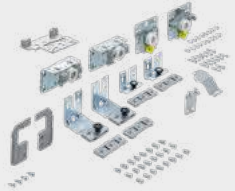


System do nakładanych drzwi przesuwnych

- ▶ TopLine L / górny mechanizm jezdny
- ▶ Elementy systemu

1 Elementy jezdne i prowadzące


- ▶ Zestaw składa się z elementów jezdnych i prowadzących oraz elementów mocujących do szaf 2- lub 3-drzwiowych

Zdjęcie	Maksymalna grubość drzwi mm	Maksymalny ciężar drzwi kg	Art. nr / liczba drzwi			j.op.
			2 drzwi, lewe	2 drzwi, prawe	3 drzwi	
	10 - 16	50	9 242 708	9 242 709	9 242 710	1 kpl.
	18 - 30	50	9 242 711	9 242 712	9 242 713	1 kpl.

2 Amortyzacja Silent System


Amortyzacja zamykania Silent System

- ▶ Zestaw składa się ze wszystkich amortyzatorów zamykania do szaf 2- lub 3-drzwiowych
- ▶ Zestaw do szafy 3-drzwiowej wraz z amortyzacją środkowych drzwi, umożliwiającą otwieranie ich na lewą i prawą stronę


Zdjęcie	Maksymalny ciężar drzwi kg	Art. nr / liczba drzwi		j.op.
		2 drzwi	3 drzwi	
	50	9 242 238	9 242 240	1 kpl.
	20	9 277 096	9 277 098	1 kpl.

Amortyzacja otwierania Silent System

- ▶ Zestaw składa się ze wszystkich amortyzatorów otwierania do szaf 2- lub 3-drzwiowych

Zdjęcie	Maksymalny ciężar drzwi kg	Art. nr / liczba drzwi		j.op.
		2 drzwi	3 drzwi	
	50	9 242 227	9 242 228	1 kpl.
	20	9 277 151	9 277 152	1 kpl.

Amortyzacja kolizji Silent System

Zdjęcie	Opis	Art. nr	j.op.
	Zestaw zawiera amortyzator kolizji tylnych drzwi do szaf 3-drzwiowych	9 254 630	1 kpl.

3 Profile jezdne i prowadzące

Zestaw profili

- ▶ Zestaw składa się z 1 profilu jezdnego i 1 profilu prowadzącego
- ▶ Profile jezdne i prowadzące: aluminium anodowane, kolor srebrny


Zdjęcie	Długość mm	Art. nr	j.op.
	2300	9 277 164	1 kpl.
	4000	9 277 167	1 kpl.

System do nakładanych drzwi przesuwnych

- ▶ TopLine L / górny mechanizm jezdny
- ▶ Elementy systemu

4 Akcesoria systemu

Profil zakrywający


Zdjęcie	Opis	Art. nr	j.op.
	<ul style="list-style-type: none">▶ Do zakrycia odcinka pomiędzy elementami jezdnyymi w drzwiach przednich▶ Długość 1500 mm▶ Możliwość skrócenia▶ Tworzywo sztuczne, kolor szary, z możliwością pomalowania	9 277 440	1 kpl.

Zestaw do cienkich frontów


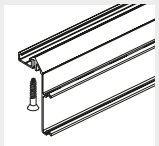
Zdjęcie	Opis	Art. nr	j.op.
	<ul style="list-style-type: none">▶ Zestaw składa się ze specjalnych muf i wkrętów do montażu okucia do cienkiego frontu o grubości 10 - 12 mm	9 277 153	1 kpl.

Zestaw płytek łączących

- ▶ Zestaw zawiera płytki łączące oraz wkręty do połączenia dwóch segmentów frontu
- ▶ Przystosowane do rozstawu nawierceń TopLine



Zdjęcie	Wariant	Art. nr	j.op.
	Połowa rozstawu nawierceń	9 277 155	1 kpl.
	Pełen rozstaw nawierceń	9 277 156	1 kpl.

Wkręty do montażu profilu z wpustem

Zdjęcie	Wskazówka montażowa	Opis	Grubość wieńca mm	Art. nr	j.op.
		<ul style="list-style-type: none">▶ Montaż do korpusu wkrętami we wpuście profilu jezdnego i prowadzącego▶ Zestaw składa się z 20 sztuk wkrętów	16 - 19	9 130 078	1 kpl.
			20 - 22	9 180 317	1 kpl.
			22 - 25	9 180 318	1 kpl.

Taśma dekoracyjna

- ▶ Samoprzylepna taśma dekoracyjna do naklejenia na widoczną powierzchnię profilu jezdnego

Zdjęcie	Kolor	Długość mm	Art. nr	j.op.
	czarny	2500	9 209 269	1 kpl.
		4000	9 209 271	1 kpl.
	biały	2500	9 209 272	1 kpl.
		4000	9 209 273	1 kpl.

Wskazówki

- ▶ Akcesoria do systemów do drzwi przesuwnych 799 - 809
- ▶ Wskazówki konstrukcyjne 810 - 812

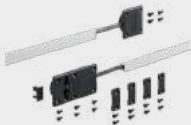


hettich.com/short/abad55


System do nakładanych drzwi przesuwnych

- ▶ TopLine L / górny mechanizm jezdny
- ▶ Elementy systemu


Okucie wyrównujące

Zdjęcie	Opis	Art. nr	j.op.
	<ul style="list-style-type: none"> ▶ Do naprężenia wygiętych drzwi meblowych lub jako środek zapobiegający wyginaniu się drzwi ▶ Na jedne drzwi przesuwne należy zastosować co najmniej jeden zestaw okucia wyrównującego 	9 252 651	1 kpl.

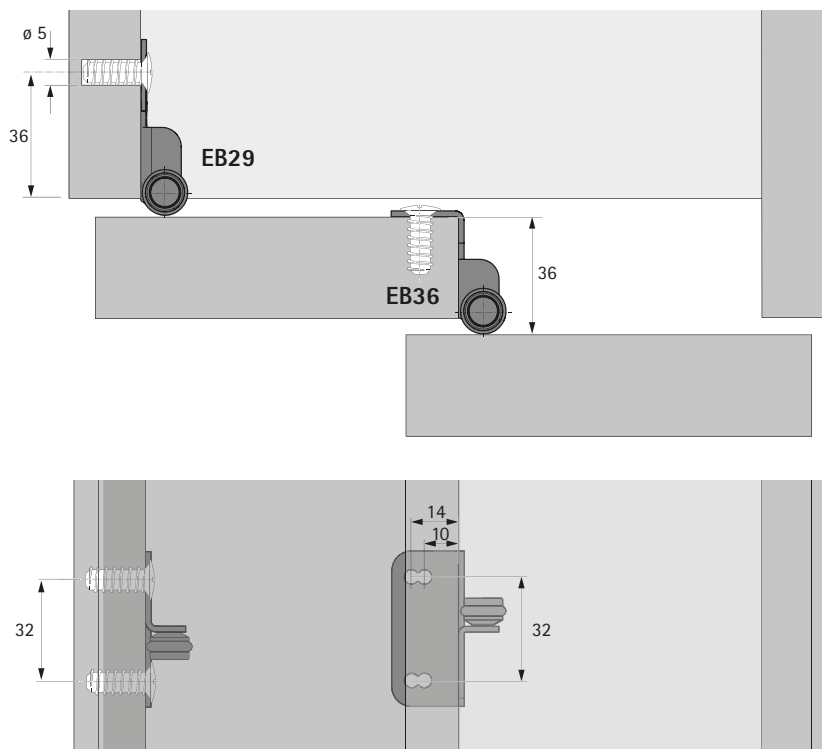
Okucie wyrównujące do cienkich frontów

Zdjęcie	Opis	Art. nr	j.op.
	<ul style="list-style-type: none"> ▶ Do drzwi / frontu o grubości 10 - 12 mm ▶ Do naprężenia wygiętych drzwi meblowych lub jako środek zapobiegający wyginaniu się drzwi ▶ Na jedne drzwi przesuwne należy zastosować co najmniej jeden zestaw okucia wyrównującego 	9 280 180	1 kpl.

Rolka dystansowa

Zdjęcie	Opis	Szerokość zabudowy EB mm	Art. nr	j.op.
	<ul style="list-style-type: none"> ▶ Dla zapewnienia jeszcze lepszego funkcjonowania w przypadku wysokich drzwi podatnych na wyginanie ▶ EB 29 do montażu do boku korpusu ▶ EB 36 do montażu do tylnych drzwi ▶ Stal ocynkowana 	29	9 265 093	1/300 szt.
		36	9 265 092	1/300 szt.

Informacje techniczne



Wskazówki

- ▶ Akcesoria do systemów do drzwi przesuwnych 799 - 809
- ▶ Wskazówki konstrukcyjne 810 - 812



hettich.com/short/abad55

System do nakładanych drzwi przesuwnych

► SlideLine M / dolny mechanizm jezdny



System, który przynosi meble na wyższy poziom
SlideLine M pełni funkcję praktycznego elementu dekoracyjnego w meblach pokojowych, szafach, wiszących szafkach kuchennych, jak i w meblach łazienkowych czy biurowych. Ten wszechstronny system można stosować we wszystkich popularnych konstrukcjach meblowych,

z frontami wykonanymi z płyty, szkła lub z ramą aluminiową. Do różnych grubości półek czy wieńców dostępne są odpowiednie profile. Amortyzacja Silent System zintegrowana jest w elemencie jezdnym i wyhamowuje drzwi w kierunku zamykania, otwierania oraz w kierunku kolizji.



Komfort w pakiecie:
Silent System w kierunku otwierania i zamykania oraz w kierunku kolizji.



Szybki montaż bez użycia narzędzi:
Prosty montaż drzwi przesuwnych.



Idealne dopasowanie:
Zintegrowana regulacja wysokości dla idealnie ustawionych drzwi.



Komfortowo i szybko:
Montaż profili w gotowym korpusie za pomocą wkrętów.



Ukierunkowanie na design mebla: Taśmy dekoracyjne w trzech kolorach nadają meblom finalny szlif.



Design w ruchu: SlideLine M zapewnia dużą swobodę w tworzeniu indywidualnych projektów.

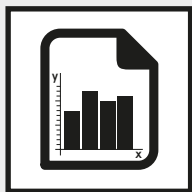


Więcej informacji: Inspiracje oraz więcej informacji o produkcie znajdziecie Państwo na naszej stronie internetowej.

hettich.com/short/b56580

System do nakładanych drzwi przesuwnych

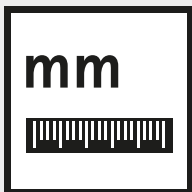
- ▶ SlideLine M / dolny mechanizm jezdny
- ▶ Przegląd



Zestawienie najważniejszych informacji

634

- ▶ Zasada konstrukcyjna
- ▶ Informacje ogólne
- ▶ Wymiary i ciężar drzwi



Wymiary konstrukcyjne w skrócie

635 - 637



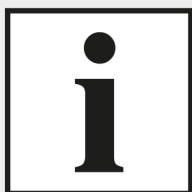
Elementy systemu

638 - 640



Akcesoria

799 - 809

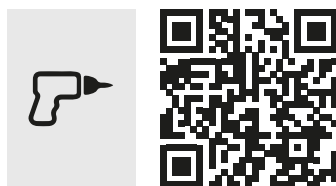


Informacje techniczne

- ▶ Wskazówki konstrukcyjne dla systemów do drzwi przesuwnych
- ▶ Kryteria jakości

810 - 812

813 - 814



Asystent Techniczny Hettich

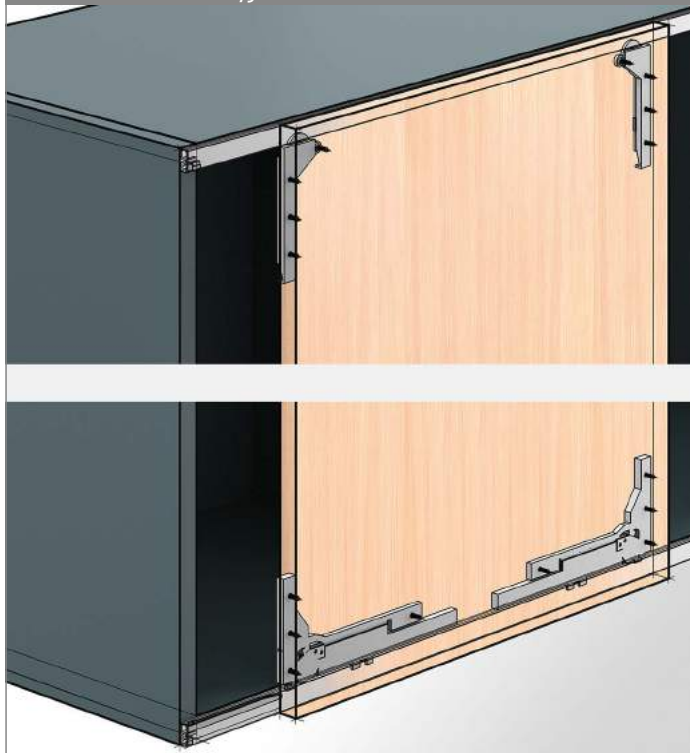
- ▶ Wymiary konstrukcyjne i montaż
- ▶ Regulacja
- ▶ Serwis

hettich.com/short/ece221

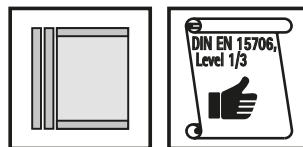
System do nakładanych drzwi przesuwnych

- ▶ SlideLine M / dolny mechanizm jezdny
- ▶ Zestawienie najważniejszych informacji

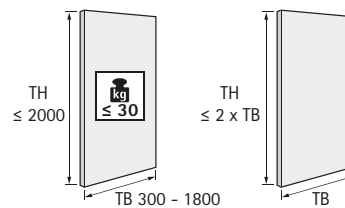
Zasada konstrukcyjna



Informacje ogólne



Wymiary i ciężar drzwi



TB	300	400	500	600	700	800	900	1000	... 1800
TH ≤	600	800	1000	1200	1400	1600	1800	2000	... 2000

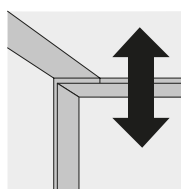


hettich.com/short/8681f2

Liczba skrzydeł drzwiowych i położenie drzwi

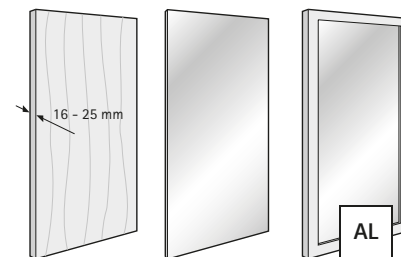


Regulacja wysokości



± 2

Materiał drzwi



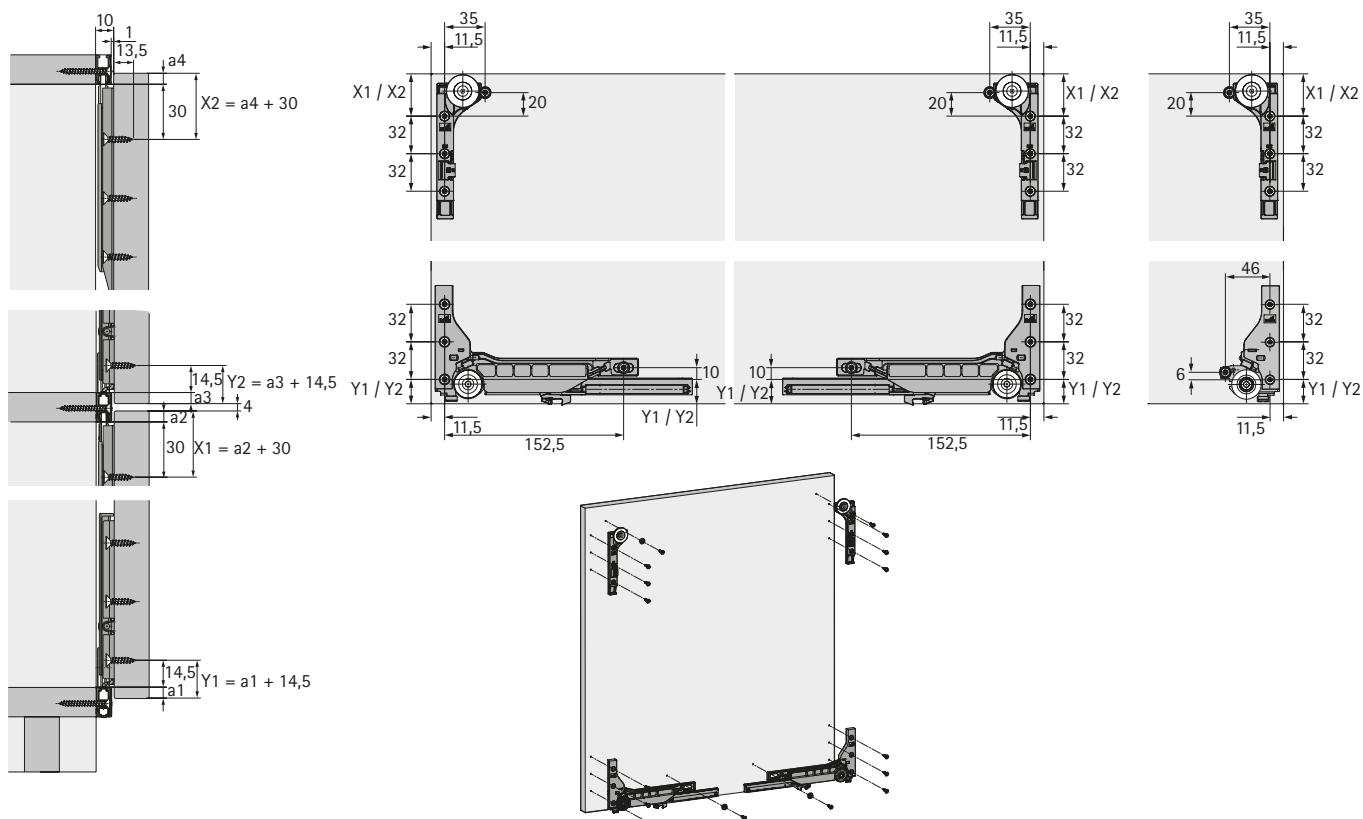
Amortyzacja Silent System

	1 drzwi	więcej drzwi
Amortyzacja zamykania		
Amortyzacja otwierania		
Amortyzacja kolizji		

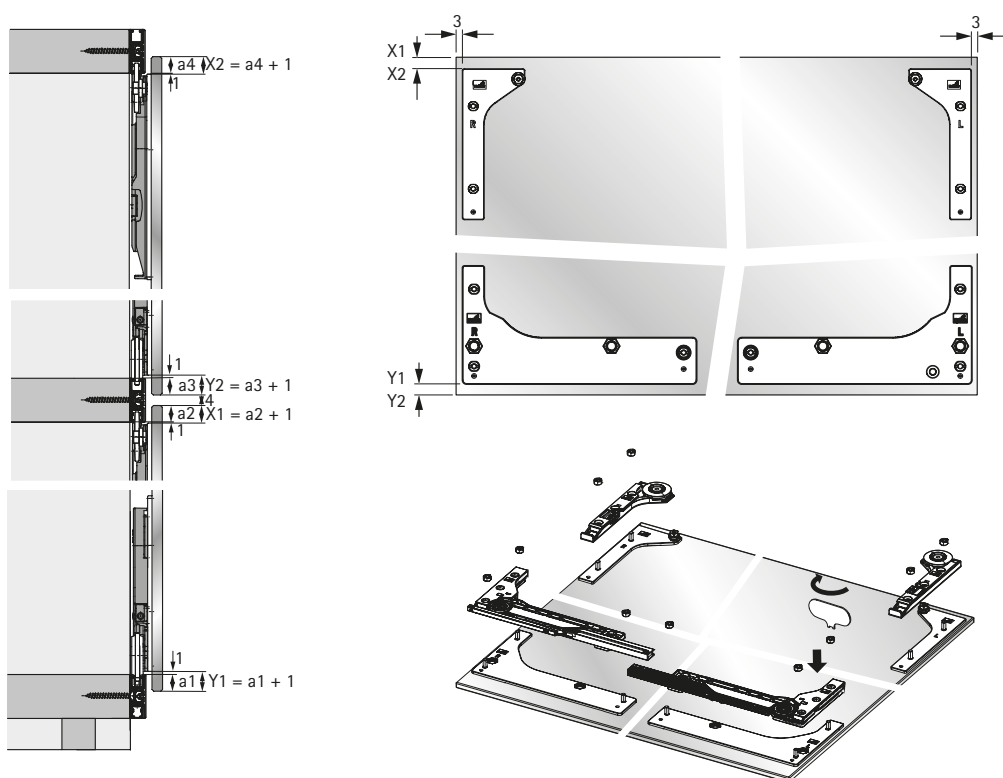
System do nakładanych drzwi przesuwnych

- ▶ SlideLine M / dolny mechanizm jezdny
- ▶ Wymiary konstrukcyjne w skrócie

Wymiary montażowe dla drzwi płytowych / z ramą aluminiową 55 mm z Silent System i bez



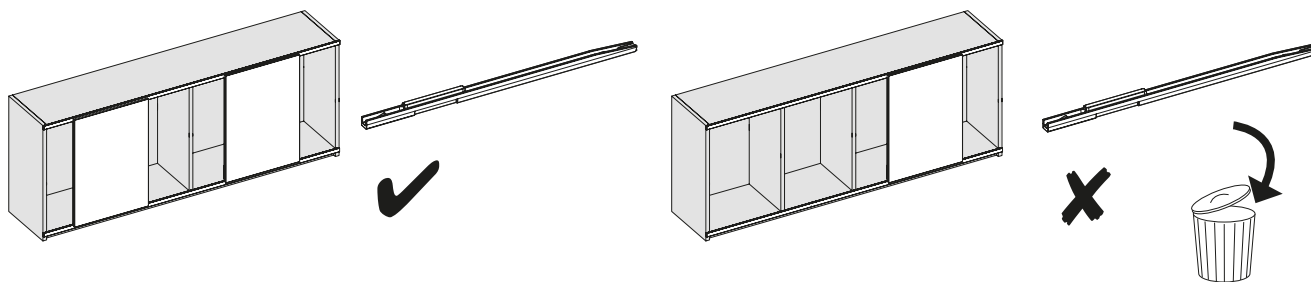
Wymiary montażowe dla przyklejanych drzwi szklanych z Silent System



System do nakładanych drzwi przesuwnych

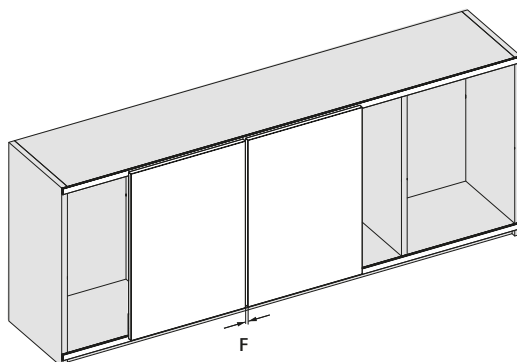
- ▶ SlideLine M / dolny mechanizm jezdny
- ▶ Wymiary konstrukcyjne w skrócie

Amortyzacja kolizji dla dwojga lub więcej drzwi

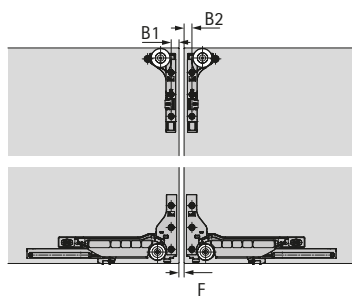


Amortyzacja Silent System w kierunku kolizji wyhamowuje dwoje lub więcej drzwi przesuwanych na tym samym poziomie, dzięki czemu nie uderzają one o siebie.

Wymiary montażowe amortyzacji kolizji



Miejsce montażu B1 i B2 elementów jezdnych i prowadzących wpływa na szczelinę środkową F pomiędzy dwojgiem drzwi wykonanych z płyty. Przy zastosowaniu standardowego rozstawu nawierceń szczelina środkowa F wynosi 10 mm



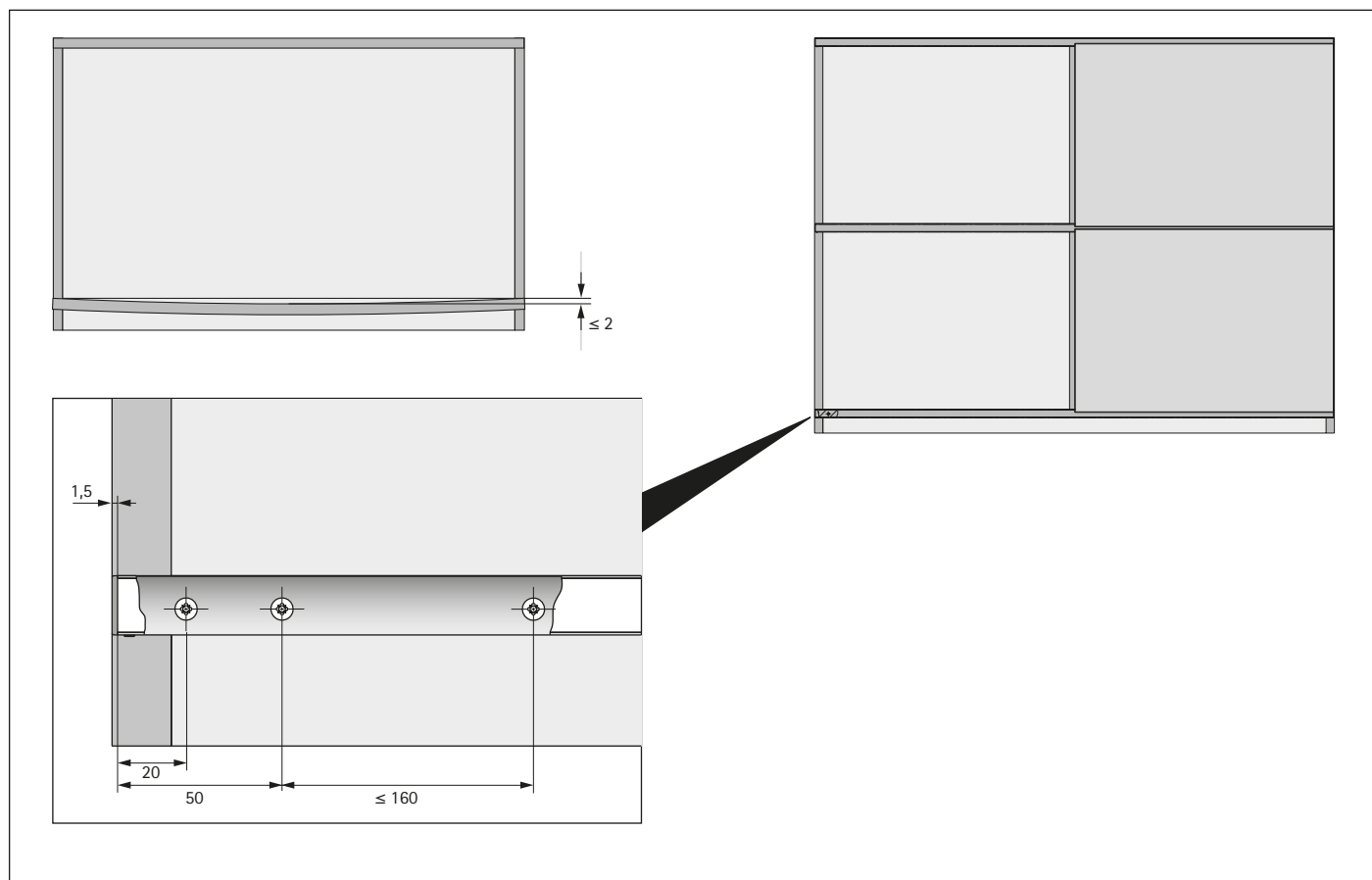
Szczelina środkowa F mm	Schemat nawierceń B1 mm	Schemat nawierceń B2 mm
10	11,5	11,5
8	12,5	12,5
6	13,5	13,5
4	14,5	14,5
2	15,5	15,5

W zależności od szerokości i wysokości drzwi oraz prędkości zamykania nie można wykluczyć, w przypadku szczeliny środkowej <10 mm, zderzenia się górnych krawędzi drzwi. W przypadku drzwi z ramą aluminiową oraz drzwi szklanych firma Hettich zaleca zachowanie szczeliny środkowej F = 10 mm.

System do nakładanych drzwi przesuwnych

- ▶ SlideLine M / dolny mechanizm jezdny
- ▶ Wymiary konstrukcyjne w skrócie

Zastosowanie zgodne z przeznaczeniem



Zastosowanie zgodne z przeznaczeniem

Okucie meblowe SlideLine M przeznaczone jest do zastosowania w meblach oraz w osłoniętych, suchych pomieszczeniach wewnętrznych. Okucie w wersji z Silent System spełnia wymogi zgodnie z DIN EN 15706 poziom 3. Okucie w wersji bez Silent System spełnia wymogi zgodnie z DIN EN 15706 poziom 1.

Dane techniczne

Ciężar drzwi:	do 30 kg	
Wymiary drzwi	min.	max.
Szerokość:	300 mm	1800 mm
Wysokość:	300 mm	2000 mm
Max. wysokość H do szerokości B:	$H \leq 2 B$	
Grubość półek:	15 mm, 16 mm, 18 mm, 19 mm, 22 mm, 25 mm	
Regulacja wysokości:	+/- 2,0 mm	

Przy konstrukcji mebla należy zwrócić uwagę na to, że wysokość drzwi przesuwnych nie może być większa niż ich podwójna szerokość. Do tej relatywnej wysokości okucie SlideLine M spełnia wymienione wyżej wymogi jakości i bezpieczeństwa zgodnie z DIN EN 15706. W przypadku przekroczenia maksymalnej, relatywnej wysokości, należy konstrukcję meblową poddać testom, zgodnym z odpowiednimi normami dotyczącymi mebli.

Okucie w wersji bez Silent System zostało dopuszczone do obrotu spełniając wymogi testu na zamykanie z przewidzianym obciążeniem 2 kg, zgodnie z DIN EN 15706 poziom 1. W przypadku, gdy wymagane jest większe obciążenie, np. z powodu ugięcia półki, do której zamocowany jest dolny profil jezdny, wówczas to na producencie mebli spoczywa obowiązek dopilnowania, aby meble spełniały te normy (np. konstrukcja z drzwiami wpuszczanymi).

Zagrożenie bezpieczeństwa

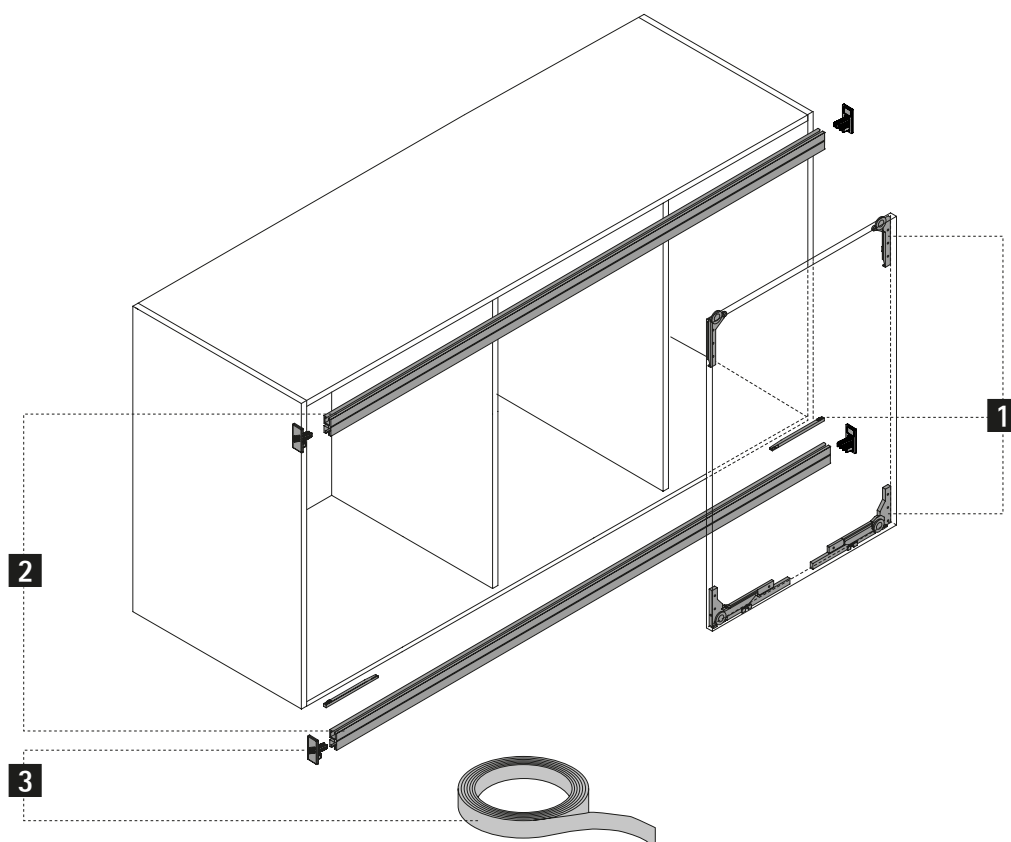


Okucie do drzwi przesuwnych SlideLine M przeznaczone jest do zastosowania w meblach, w których zagwarantowane jest, pod względem samej konstrukcji jak i zachowania dokładnych wymiarów, że zarówno górny oraz dolny profil prowadzący i jezdny są zawsze (czyli np. również w przypadku szczególnie dużego obciążenia półki regału, do którego zamocowany jest profil jezdny) równoległe względem siebie, z dopuszczalną tolerancją max. +/- 1 mm. Jeśli wymóg ten nie jest zapewniony, np. z powodu ugięcia półki, do której zamocowany jest dolny profil jezdny, wówczas może dojść do zagrożenia bezpieczeństwa (wypadnięcia drzwi), co może prowadzić do obrażenia ciała.

System do nakładanych drzwi przesuwnych

- ▶ SlideLine M drzwi nakładane / dolny mechanizm jezdny
- ▶ Elementy systemu

Przegląd systemu



1 Elementy jezdne i prowadzące



2 Profile



3 Taśma dekoracyjna



4 Akcesoria systemu





System do nakładanych drzwi przesuwnych

- ▶ SlideLine M, 1-torowy / dolny mechanizm jezdny
- ▶ Elementy systemu

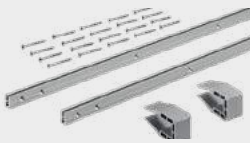
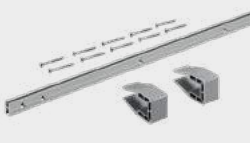
1 Elementy jezdne i prowadzące

- ▶ Zestaw zawiera wszystkie niezbędne elementy na 1 drzwi przesuwne wykonane z płyty lub z ramą aluminiową 55 mm
- ▶ Do montażu do ramy aluminiowej należy stosować odpowiednie blachowkręty

Zdjęcie	Silent System	Maksymalny ciężar drzwi kg	Minimalna szerokość drzwi mm	Art. nr	j.op.
	z amortyzacją zamykania, otwierania i kolizji	10	450	9 201 921	1 kpl.
		30	450	9 156 338	1 kpl.
	bez amortyzacji	30	300	9 156 339	1 kpl.

2 Profile

- ▶ Wraz z klipsami montażowymi dla szybkiego montażu profili
- ▶ Przy odpowiedniej długości można dzielić profile i wykorzystywać jako górne i dolne profile jezdne
- ▶ Aluminium anodowane, kolor srebrny

Zdjęcie	Liczba profili	Wysokość profilu mm	Grubość półki mm	Długość mm	Art. nr	j.op.
	Zestaw profili: 2 profile	16	15, 16	2500	9 209 165	1 kpl.
				4000	9 209 166	1 kpl.
		18	18, 19	2500	9 209 167	1 kpl.
				4000	9 209 218	1 kpl.
		22	22	2500	9 209 219	1 kpl.
				4000	9 209 220	1 kpl.
		25	25	2500	9 209 221	1 kpl.
				4000	9 209 222	1 kpl.
	Zestaw profili 1 profil (jako uzupełnienie w rozwiązaniach z frontami umiesz- czonymi jeden nad drugim)	16	15, 16	2500	9 209 223	1 kpl.
				4000	9 209 224	1 kpl.
		18	18, 19	2500	9 209 225	1 kpl.
				4000	9 209 226	1 kpl.
		22	22	2500	9 209 228	1 kpl.
				4000	9 209 229	1 kpl.
		25	25	2500	9 209 230	1 kpl.
				4000	9 209 231	1 kpl.

Wskazówki

- ▶ Akcesoria do systemów do drzwi przesuwnych 799 - 809
- ▶ Wskazówki konstrukcyjne 810 - 812




hettich.com/short/25630e

System do nakładanych drzwi przesuwnych

- ▶ SlideLine M, 1-torowy / dolny mechanizm jezdny
- ▶ Elementy systemu


3 Taśma dekoracyjna

- ▶ Do zamaskowania profili jezdnych
- ▶ Zestaw zawiera wszystkie niezbędne elementy do zamaskowania 1 profilu jezdnego
- ▶ Dla zestawu profili: 2 profile - należy oddzielnie zamówić 2 taśmy dekoracyjne

Zdjęcie	Wysokość profilu mm	Długość mm	Art. nr / kolor			j.op.
			srebrny	czarny	biały	
	16	2500	9 209 232	9 209 269	9 209 272	1 kpl.
		4000	9 209 268	9 209 271	9 209 273	1 kpl.
	18	2500	9 209 277	9 209 279	9 209 281	1 kpl.
		4000	9 209 278	9 209 280	9 209 283	1 kpl.
	22	2500	9 209 286	9 209 308	9 209 310	1 kpl.
		4000	9 209 287	9 209 309	9 209 311	1 kpl.
	25	2500	9 209 399	9 209 402	9 209 404	1 kpl.
		4000	9 209 400	9 209 403	9 209 405	1 kpl.


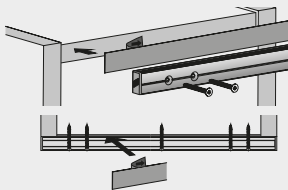
4 Akcesoria systemu

Zestaw uzupełniający do przyklejanych drzwi szklanych z Silent System


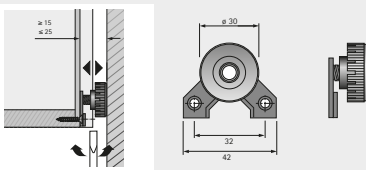
Zdjęcie	Opis	Art. nr	j.op.
	<ul style="list-style-type: none"> ▶ Zestaw zawiera wszystkie niezbędne elementy uzupełniające do montażu przyklejanego dla 1 drzwi szklanych z Silent System ▶ Do zastosowania z klejem dwuskładnikowym ▶ Dostarczany bez kleju ▶ Adapter montażowy: stop cynku DIN EN 12844-ZP5 	9 184 566	1 kpl.

Profil dystansowy

- ▶ Do zastosowania w przypadku półek lub wieńców z uskokiem
- ▶ Zapobiega uginaniu się profilu jezdnego
- ▶ Montaż poprzez przyklejenie do półki lub wieńca, pomiędzy bokami korpusu i przegrodami środkowymi
- ▶ Całkowite wypełnienie szczeliny
- ▶ Dostarczany w rolce 15 m, z możliwością skrócenia
- ▶ Grubość 1 mm, kolor szary

Zdjęcie	Wskazówka montażowa	Wysokość profilu mm	Grubość półki / wieńca mm	Art. nr	j.op.
		16	16 - 19	9 200 421	1 szt.
		22	22 - 25	9 200 422	1 szt.

Podkładka dystansowa

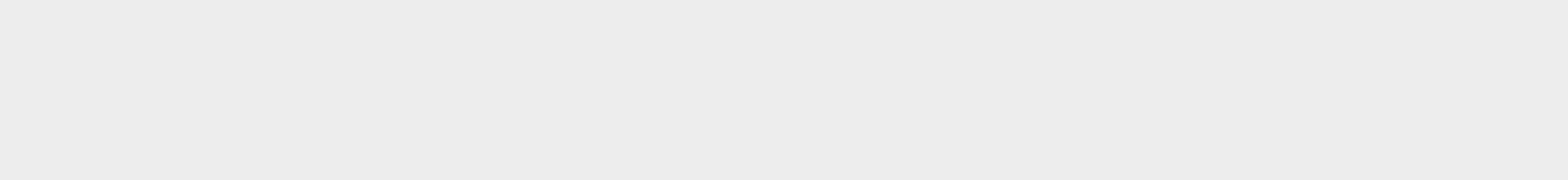
Zdjęcie	Wskazówka montażowa	Opis	Art. nr	j.op.
		<ul style="list-style-type: none"> ▶ Do wyrównania głębokości w dolnej części ściany tylnej ▶ Wyrównanie głębokości w zakresie 15 - 25 mm ▶ Prosty montaż przez przyklejenie, możliwe dodatkowe mocowanie za pomocą wkrętów 	0 020 784	1/100 szt.

Wskazówki

- ▶ Akcesoria do systemów do drzwi przesuwnych 799 - 809
- ▶ Wskazówki konstrukcyjne 810 - 812






hettich.com/short/25630e







Systemy do wpuszczanych drzwi przesuwnych

► Przegląd asortymentu / porównanie techniczne

	SlideLine M wpuszczany	SlideLine 55 Plus	SlideLine 55
			
Strona	646 - 647	654 - 655	664 - 665
Opis	System do drzwi przesuwnych z dolnym mechanizmem jezdny, 1- lub 2-torowy	System do drzwi przesuwnych z dolnym mechanizmem jezdny, 2-torowy	System do drzwi przesuwnych z dolnym mechanizmem jezdny, 2-torowy
Liczba torów jezdnych	2	2	2
Kierunek przesuwania drzwi	W poziomie	W poziomie	W poziomie
Położenie drzwi	Drzwi wpuszczane	Drzwi wpuszczane / nakładane	Drzwi wpuszczane
Ciężar drzwi (skrzydła)	Max. 30 kg	<ul style="list-style-type: none"> ► Max. 15 kg z profilem z tworzywa sztucznego ► Max. 30 kg z profilem aluminiowym 	<ul style="list-style-type: none"> ► Max. 15 kg z profilem z tworzywa sztucznego ► Max. 30 kg z profilem aluminiowym
Materiał drzwi	Płyta	Płyta	Płyta
Szerokość drzwi (skrzydła) mm	300 - 1800 mm	400 - 2000 mm	400 - 800 mm
Wysokość drzwi mm	Max. 2000 mm	700 - 1500 mm	700 - 1500 mm
Silent System	Amortyzacja zamykania, amortyzacja otwierania, amortyzacja kolizji	Amortyzacja zamykania, amortyzacja otwierania	Amortyzacja zamykania
System zamykania	<ul style="list-style-type: none"> ► Elektroniczny ► Mechaniczny 	<ul style="list-style-type: none"> ► Elektroniczny ► Mechaniczny 	<ul style="list-style-type: none"> ► Elektroniczny ► Mechaniczny



Systemy do wpuszczanych drzwi przesuwnych

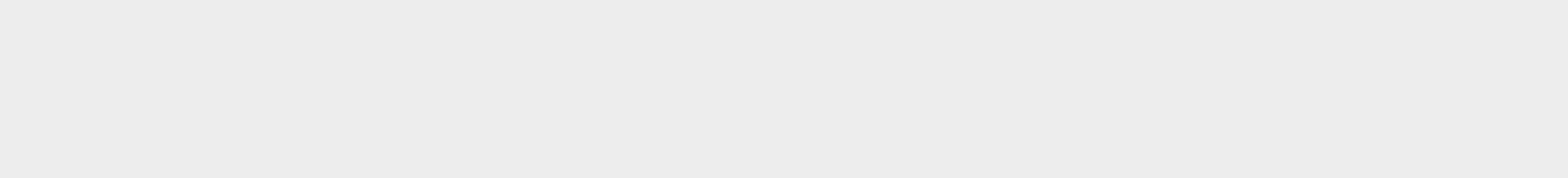
► Przegląd asortymentu / porównanie techniczne

SysLine S	TopLine 110	TopLine 25 / 27	TopLine 1
			
672 - 673	682 - 683	688 - 689	698 - 699
System do drzwi przesuwnych z górnym mechanizmem jezdny do szaf 1- lub 2-drzwiowych	System do drzwi przesuwnych z górnym mechanizmem jezdny do szaf 1- lub 2-drzwiowych	System do drzwi przesuwnych z górnym mechanizmem jezdny do szaf 1-, 2- lub 3-drzwiowych	System do drzwi przesuwnych z górnym mechanizmem jezdny do szaf 1-, 2- lub 3-drzwiowych
1 / 2	2	1 / 2	2
W poziomie	W poziomie	W poziomie	W poziomie
Drzwi wpuszczane	Drzwi wpuszczane	Drzwi wpuszczane	Drzwi wpuszczane
Max. 15 kg	Max. 20 kg	Max. 25 kg	Max. 75 kg
Płyta / drewno, aluminium	Płyta / drewno, aluminium	Płyta	Płyta
400 - 1000 mm	500 - 1500 mm	500 - 1750 mm	500 - 3000 mm
Max. 1500 mm	Max. 2000 mm	Max. 2000 mm	Max. 2500 mm
Amortyzacja zamykania, amortyzacja otwierania	Amortyzacja zamykania	Amortyzacja zamykania	-
<ul style="list-style-type: none"> ► Elektroniczny ► Mechaniczny 	<ul style="list-style-type: none"> ► Elektroniczny ► Mechaniczny 	<ul style="list-style-type: none"> ► Elektroniczny ► Mechaniczny 	<ul style="list-style-type: none"> ► Elektroniczny ► Mechaniczny

Systemy do wpuszczanych drzwi przesuwnych

► Przegląd asortymentu / porównanie techniczne

	SlideLine 56	SlideLine 97
		
Strona	708 - 709	714 - 715
Opis	System do drzwi przesuwnych z dolnym mechanizmem jezdnym, 2-torowy	System do szklanych drzwi przesuwnych z dolnym mechanizmem jezdnym, 2-torowy
Liczba torów jezdnych	2	2
Kierunek przesuwania drzwi	W poziomie	W poziomie
Położenie drzwi	Drzwi wpuszczane	Drzwi wpuszczane
Ciężar drzwi (skrzydła)	Max. 40 kg	Max. 50 kg
Materiał drzwi	Płyta	Szkło
Szerokość drzwi (skrzydła) mm	500 - 1000 mm	250 - 2000 mm
Wysokość drzwi mm	700 - 2000 mm	300 - 2800 mm
Silent System	Amortyzacja zamykania	-
System zamykania	<ul style="list-style-type: none"> ► Elektroniczny ► Mechaniczny 	<ul style="list-style-type: none"> ► Mechaniczny



System do wpuszczanych drzwi przesuwnych

► SlideLine M / dolny mechanizm jezdny



Jeden system, wiele zastosowań

Dzięki SlideLine M konstruowanie i montaż szaf 2- lub 3-drzwiowych staje się niezwykle proste. Czy to w kuchennej szafce wiszącej, przestrzeni pomiędzy szafkami, pokoju dziecięcym i młodzieżowym lub w meblościance - SlideLine M urzeka ogromną

wszeczhronnością. Drzwi płytowe wyhamowywane są delikatnie w kierunku zamykania, otwierania i kolizji. Profile jezdne i prowadzące mogą być montowane do korpusów i blatów roboczych wykonanych z różnych materiałów.



Element dekoracyjny:

SlideLine M - to prawdziwy multitalent w kuchni.



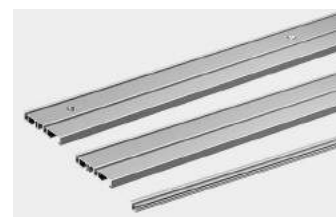
Bezpieczny dla użytkownika:

SlideLine M gwarantuje bezpieczeństwo małych, dziecięcych stópek.



Sprawdzony system:

Zastosowanie standardowego zestawu okuć SlideLine M.



Różne opcje montażu:

Profile można przykręcić, przykleić lub wpuścić.



Jeden profil, dwa tory:

SlideLine M z szerokimi możliwościami zastosowań.



Szybki montaż bez użycia narzędzi:

Prosty montaż drzwi przesuwnych.



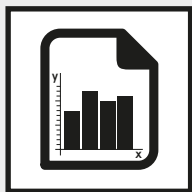
hettich.com/short/ee97b3

Więcej informacji:

Inspiracje oraz więcej informacji o produkcie znajdziecie Państwo na naszej stronie internetowej.

System do wpuszczanych drzwi przesuwnych

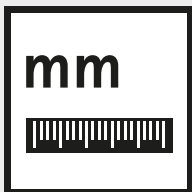
- ▶ SlideLine M / dolny mechanizm jezdny
- ▶ Przegląd



Zestawienie najważniejszych informacji

648

- ▶ Zasada konstrukcyjna
- ▶ Informacje ogólne
- ▶ Wymiary i ciężar drzwi



Wymiary konstrukcyjne w skrócie

649



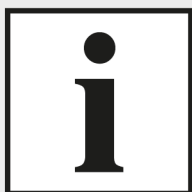
Elementy systemu

650 – 652



Akcesoria

799 – 809

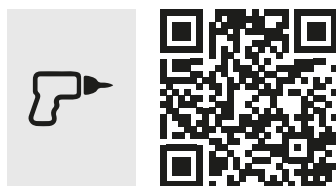


Informacje techniczne

- ▶ Wskazówki konstrukcyjne dla systemów do drzwi przesuwnych
- ▶ Kryteria jakości

810 – 812

813 – 814



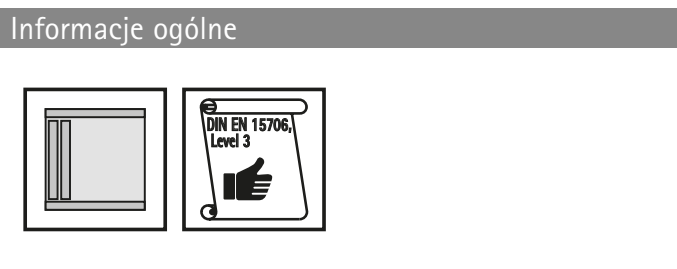
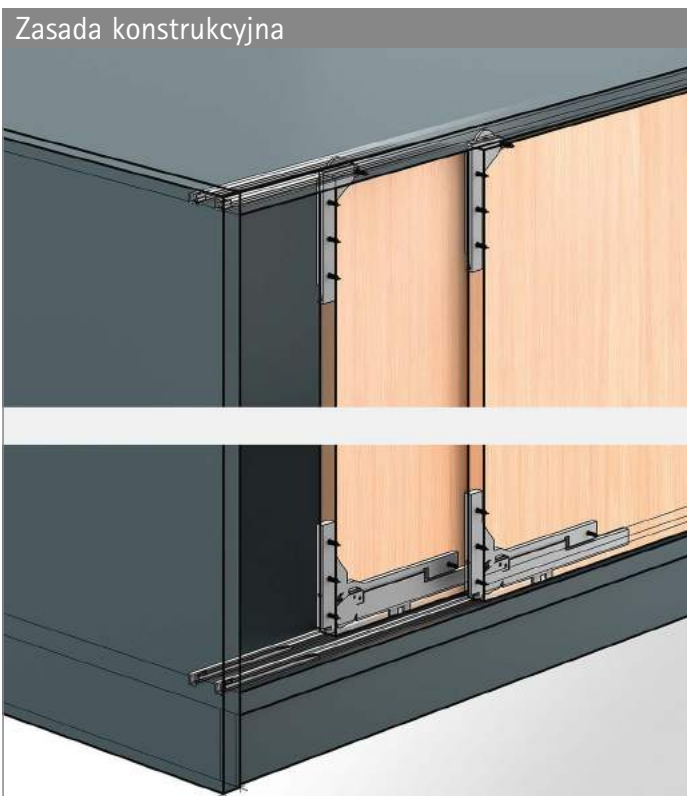
Asystent Techniczny Hettich

- ▶ Wymiary konstrukcyjne i montaż
- ▶ Regulacja
- ▶ Serwis

hettich.com/short/3ebda5

System do wpuszczanych drzwi przesuwnych

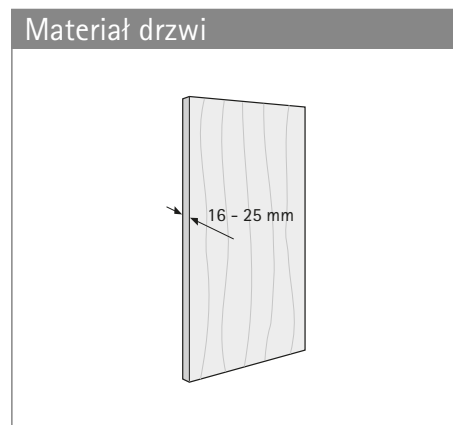
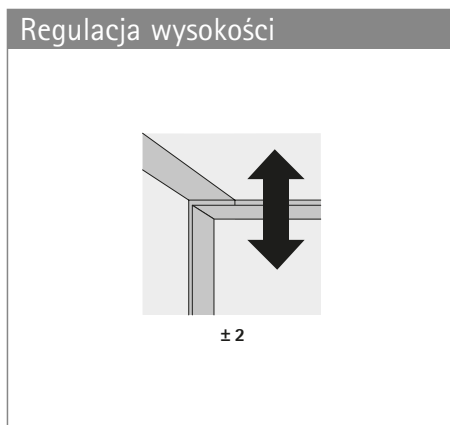
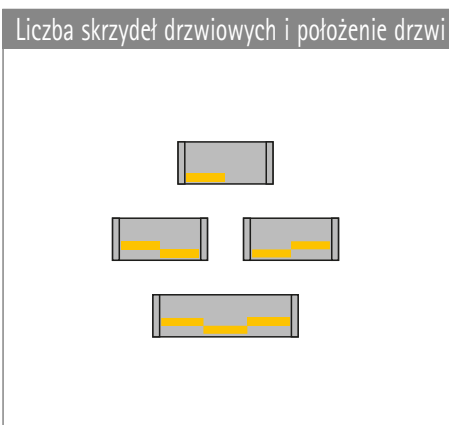
- ▶ SlideLine M / dolny mechanizm jezdny
- ▶ Zestawienie najważniejszych informacji



Wymiary i ciężar drzwi

TB	300	400	500	600	700	800	900	1000	... 1800
TH ≤	600	800	1000	1200	1400	1600	1800	2000	... 2000

hettich.com/short/8681f2



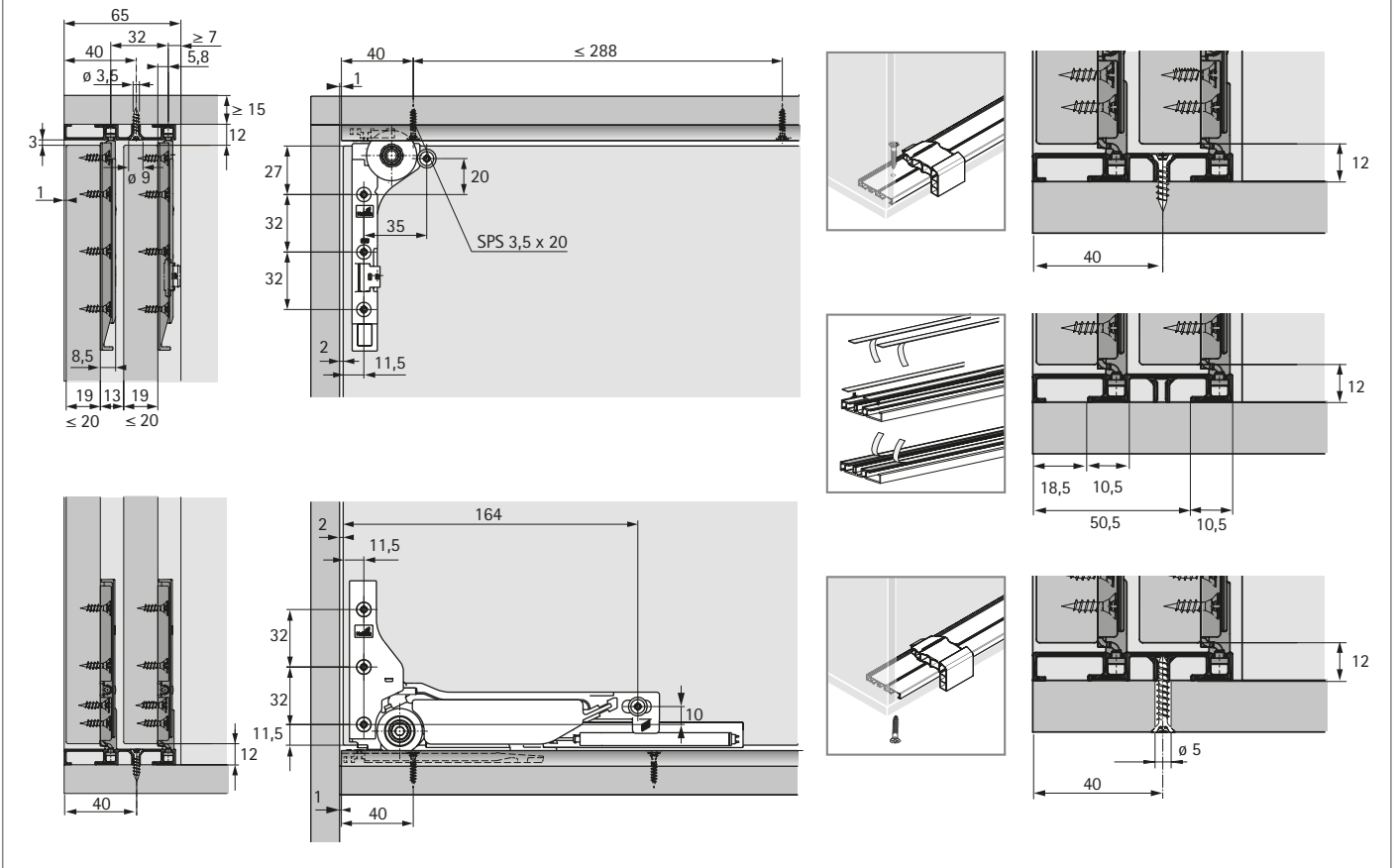
Amortyzacja Silent System

	1 drzwi	2 drzwi	3 drzwi	
Amortyzacja zamykania				
Amortyzacja otwierania				
Amortyzacja kolizji				

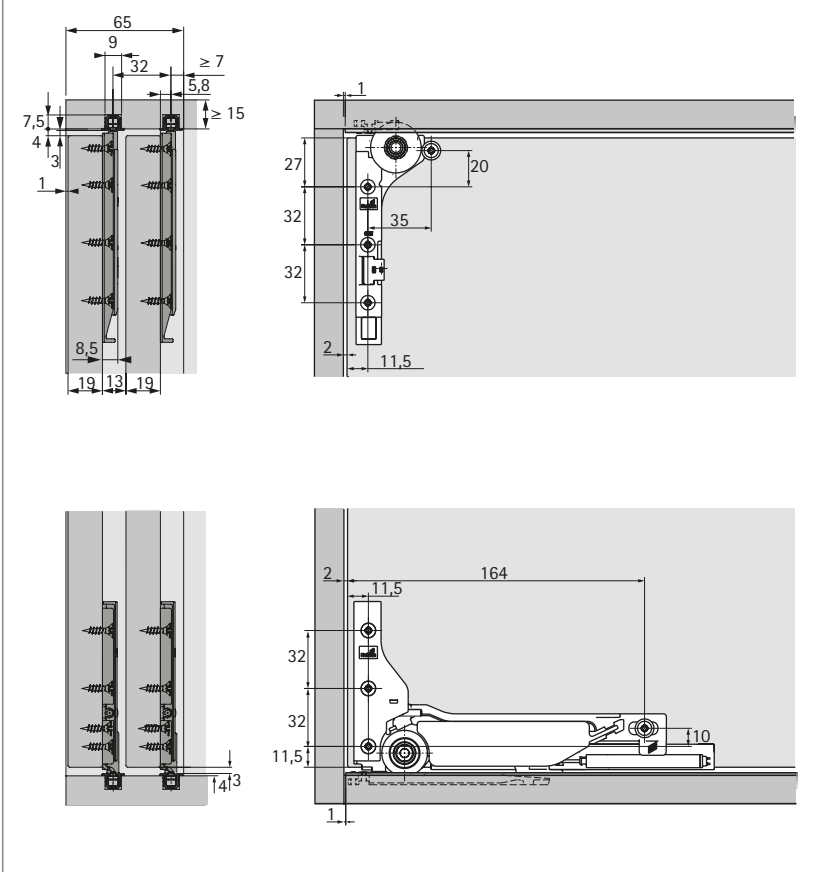
System do wpuszczanych drzwi przesuwnych

- ▶ SlideLine M / dolny mechanizm jezdny
- ▶ Wymiary konstrukcyjne w skrócie

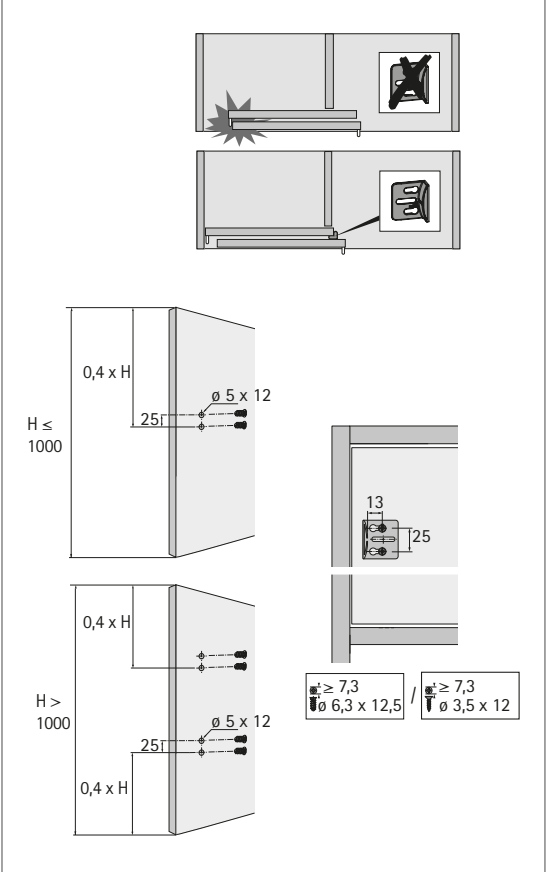
Wymiary montażowe dla 2-torowego profilu jezdno do przykręcania / przyklejania



Wymiary montażowe dla 1-torowego profilu jezdno do wciskania



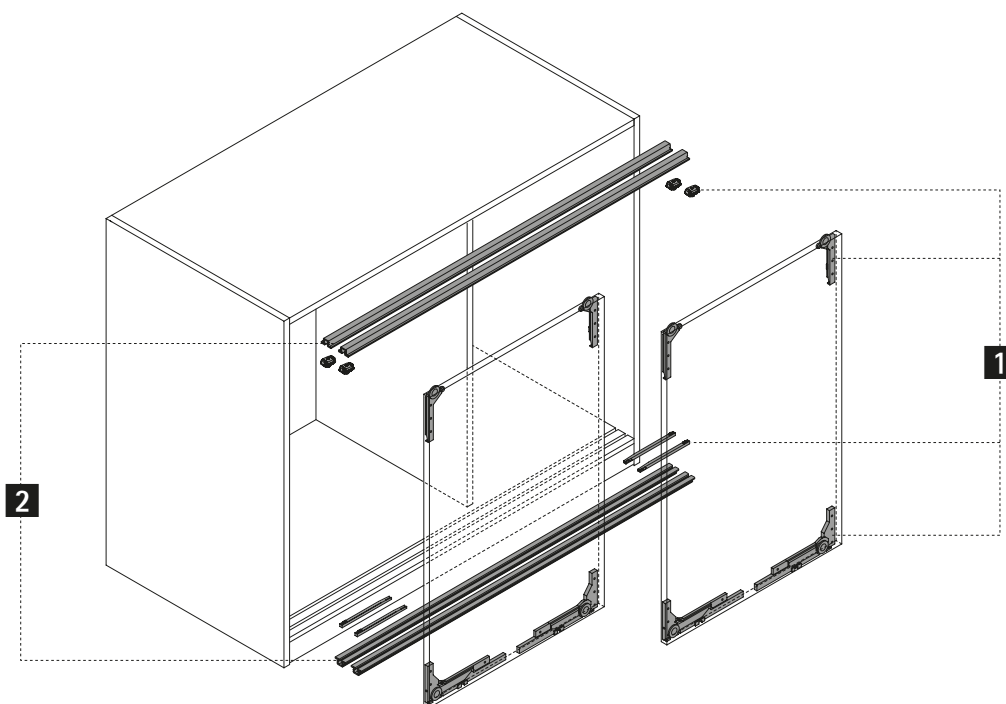
Wymiary montażowe dla ograniczników



System do wpuszczanych drzwi przesuwnych

- ▶ SlideLine M / dolny mechanizm jezdny
- ▶ Elementy systemu

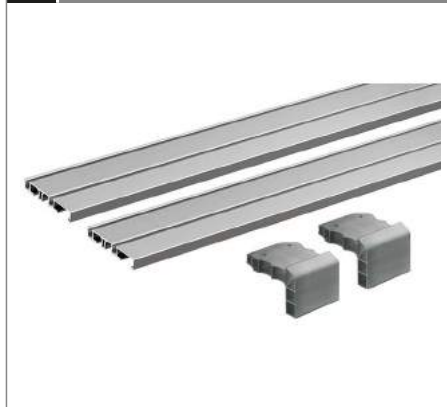
Przegląd systemu



1 Elementy jezdne i prowadzące



2 Profile



3 Akcesoria systemu





System do wpuszczanych drzwi przesuwnych

- ▶ SlideLine M, 2-torowy / dolny mechanizm jezdny
- ▶ Elementy systemu

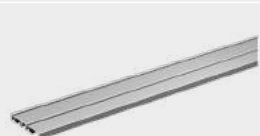

1 Elementy jezdne i prowadzące

- ▶ Zestaw zawiera wszystkie niezbędne elementy na 1 drzwi przesuwne wykonane z płyty lub z ramą aluminiową 55 mm
- ▶ Do montażu do ramy aluminiowej należy stosować odpowiednie blachowkręty

Zdjęcie	Silent System	Maksymalny ciężar drzwi kg	Minimalna szerokość drzwi mm	Art. nr	j.op.
	z amortyzacją zamykania, otwierania i kolizji	10	450	9 201 921	1 kpl.
		30	450	9 156 338	1 kpl.
	bez amortyzacji	30	300	9 156 339	1 kpl.

2 Profile

- ▶ Zestawy zawierają wszystkie komponenty profili do szafy 2- lub 3-drzwiowej
- ▶ Aluminium anodowane, kolor srebrny

Zdjęcie	Opis	Długość mm	Art. nr	j.op.
	▶ 2-torowy profil jezdny bez otworów, montaż wkrętami we wpuście profilu lub za pomocą odpowiedniej taśmy samoprzylepnej	2500	9 227 245	1 kpl.
	▶ 1-torowy profil do wciskania z wpustem	2500	9 227 246	1 kpl.
	▶ 2-torowy profil jezdny bez otworów, montaż wkrętami we wpuście profilu lub za pomocą odpowiedniej taśmy samoprzylepnej	4000	9 236 576	1/100 szt.
	▶ 2-torowy profil z otworami do przykręcania	2500	9 227 183	1/100 szt.
	▶ 1-torowy profil do wciskania z wpustem	4000	9 239 329	1/100 szt.

Wskazówki

- ▶ Akcesoria do systemów do drzwi przesuwnych 799 - 809
- ▶ Wskazówki konstrukcyjne 810 - 812



hettich.com/short/438c73

System do wpuszczanych drzwi przesuwnych


- ▶ SlideLine M, 2-torowy / dolny mechanizm jezdny
- ▶ Elementy systemu

3 Akcesoria systemu


Wkręty mocujące

Zdjęcie	Opis	Grubość wieńca mm	Art. nr	j.op.
	<ul style="list-style-type: none">▶ Do 2-torowego profilu z niewidocznym montażem we wpuście▶ Na jeden zestaw profili należy zastosować jeden zestaw wkrętów	16	9 229 240	1 kpl.
		18 - 19	9 229 241	1 kpl.
		25	9 229 243	1 kpl.


Taśma samoprzylepna

Zdjęcie	Opis	Art. nr	j.op.
	<ul style="list-style-type: none">▶ Dwustronna taśma samoprzylepna do 2-torowego profilu jezdnego z montażem przyklejaniem▶ Na profil jezdny o długości 2500 mm należy użyć 5 metrów taśmy samoprzylepnej▶ Użycie taśmy samoprzylepnej wymaga odpowiedniej, oczyszczonej powierzchni▶ Dostarczana w rolce 25 m▶ Możliwość skrócenia	9 227 006	1/4 szt.

Pomoc montażowa

Zdjęcie	Opis	Art. nr	j.op.
	<ul style="list-style-type: none">▶ 2-torowy profil jezdny do przykręcania we wpuście / do przyklejania▶ Do montażu wymagane są 2 pomoce montażowe	9 229 154	1/50 szt.

Ogranicznik / element dystansowy do przykręcania

Zdjęcie	Opis	Art. nr	j.op.
	<ul style="list-style-type: none">▶ Opcjonalnie do zastosowania jako uchwyt▶ Do szafy 2-drzwiowej o wysokości frontu <1000 mm wymagany jest 1 ogranicznik / element dystansowy▶ Do szafy 2-drzwiowej o wysokości frontu >1000 mm wymagane są 2 ograniczniki / elementy dystansowe▶ Tworzywo sztuczne, kolor szary	9 102 993	1/500 szt.

Wskazówki

- ▶ Akcesoria do systemów do drzwi przesuwnych 799 - 809
- ▶ Wskazówki konstrukcyjne 810 - 812



[hettich.com/short/438c73](https://www.hettich.com/short/438c73)

System do nakładanych i wpuszczanych drzwi przesuwnych

► SlideLine 55 Plus / dolny mechanizm jezdny



Atrakcyjne biuro

SlideLine 55 Plus to połączenie komfortu i designu z bezkonkurencyjnym stosunkiem ceny do jakości. SlideLine 55 Plus gwarantuje ciche i lekkie przesuwanie drzwi, na życzenie również z funkcją cichego domykania

Silent System. Regulacja okucia jest niezwykle precyzyjna i odbywa się bez użycia narzędzi. Zastosowanie w meblu wersji z drzwiami nakładanymi zapewnia niezwykle efekt wizualny.



Efektywny:

Szeroko otwarte drzwi przesuwne dla optymalnego wykorzystania przestrzeni do przechowywania.

Niewidoczny:

Zintegrowany Silent System nie ogranicza dostępnej przestrzeni do przechowywania.

Elastyczny:

Możliwość konstruowania szaf z drzwiami nakładanymi, jak i wpuszczanymi.

Optymalizacja przestrzeni:

Drzwi przesuwne zapewniają większą swobodę ruchu w miejscu pracy.



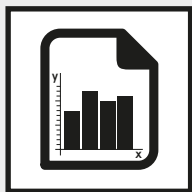
hettich.com/short/bb4a22

Więcej informacji:

Inspiracje oraz więcej informacji o produkcie znajdziecie Państwo na naszej stronie internetowej.

System do nakładanych i wpuszczanych drzwi przesuwnych

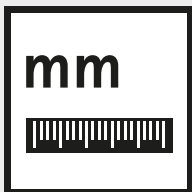
- ▶ SlideLine 55 Plus / dolny mechanizm jezdny
- ▶ Przegląd



Zestawienie najważniejszych informacji

656

- ▶ Zasada konstrukcyjna
- ▶ Informacje ogólne
- ▶ Wymiary i ciężar drzwi



Wymiary konstrukcyjne w skrócie

657 - 659



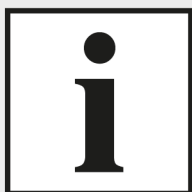
Elementy systemu

660 - 663



Akcesoria

799 - 809

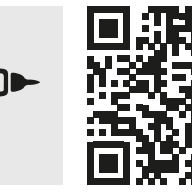


Informacje techniczne

- ▶ Wskazówki konstrukcyjne dla systemów do drzwi przesuwnych
- ▶ Kryteria jakości

810 - 812

813 - 814



Asystent Techniczny Hettich

- ▶ Wymiary konstrukcyjne i montaż
- ▶ Regulacja
- ▶ Serwis

hettich.com/short/1c0861

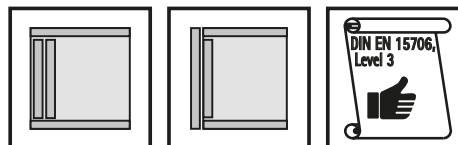
System do nakładanych i wpuszczanych drzwi przesuwnych

- ▶ SlideLine 55 Plus / dolny mechanizm jezdny
- ▶ Zestawienie najważniejszych informacji

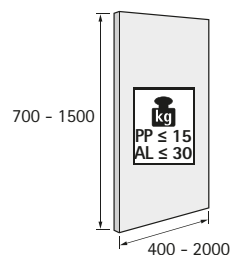
Zasada konstrukcyjna



Informacje ogólne

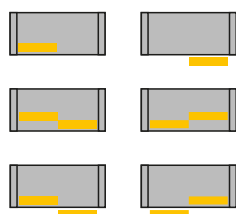


Wymiary i ciężar drzwi

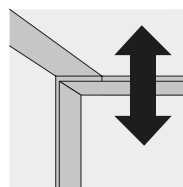


hettich.com/short/8681f2

Liczba skrzydeł drzwiowych i położenie drzwi



Regulacja wysokości



± 1,5

Materiał drzwi



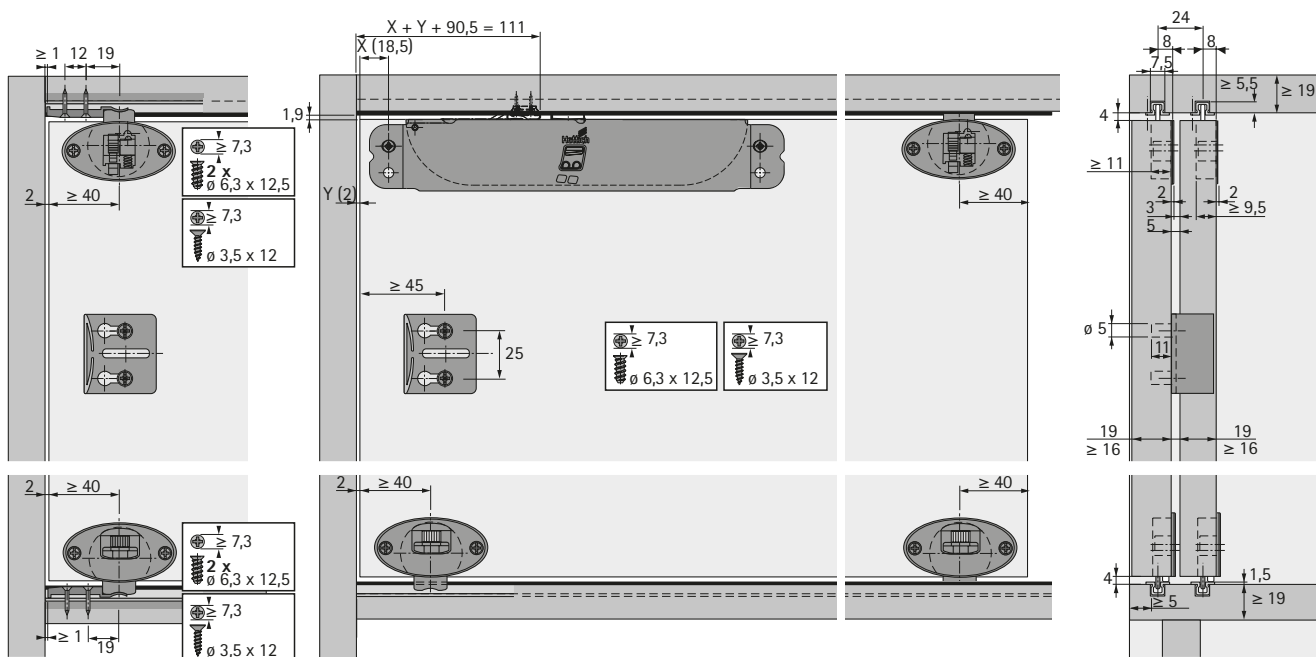
Amortyzacja Silent System

	1 drzwi	2 drzwi		
Amortyzacja zamykania				
Amortyzacja otwierania				

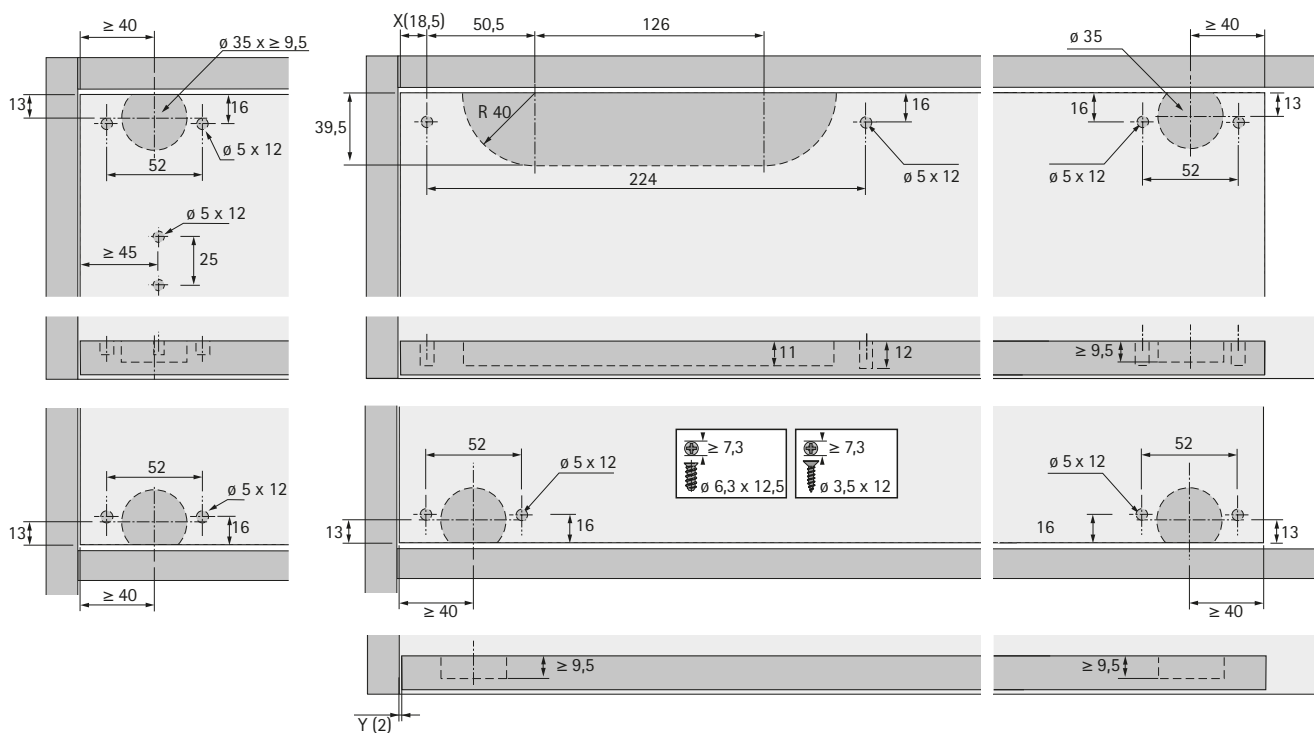
System do nakładanych i wpuszczanych drzwi przesuwnych

- ▶ SlideLine 55 Plus / dolny mechanizm jezdny
- ▶ Wymiary konstrukcyjne w skrócie

Wymiary montażowe dla drzwi wpuszczanych



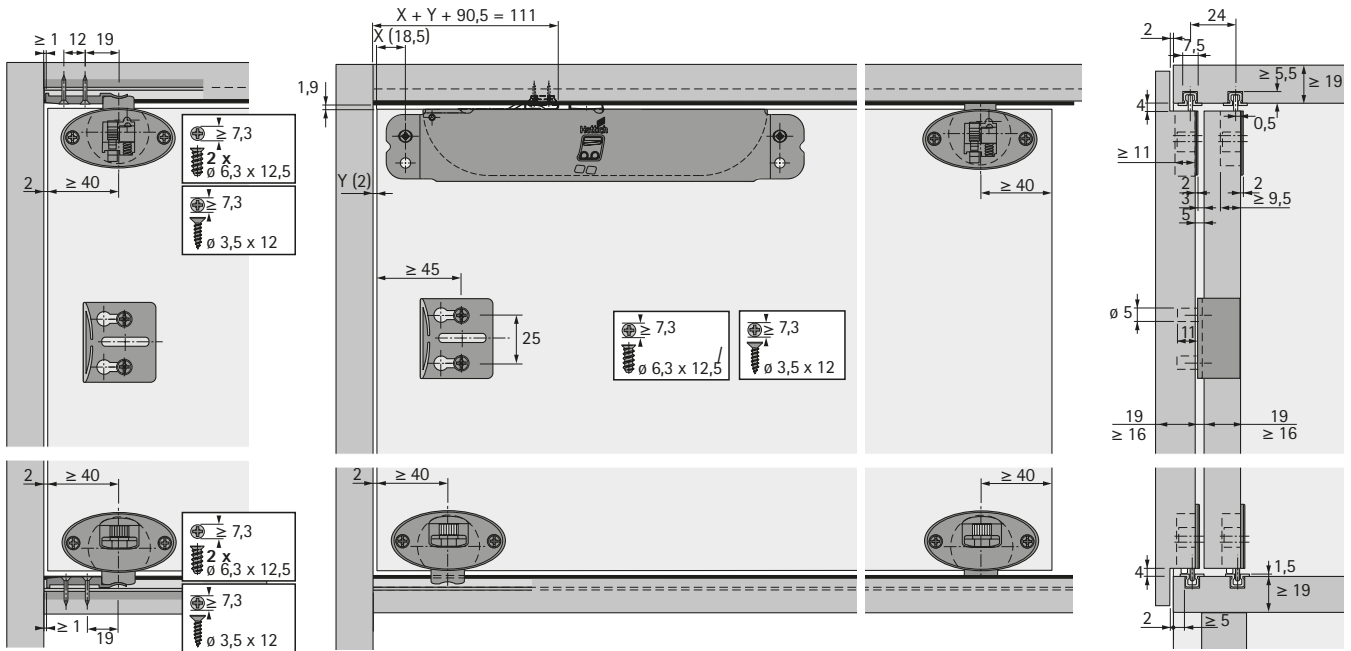
Rozstaw nawierceń dla drzwi wpuszczanych



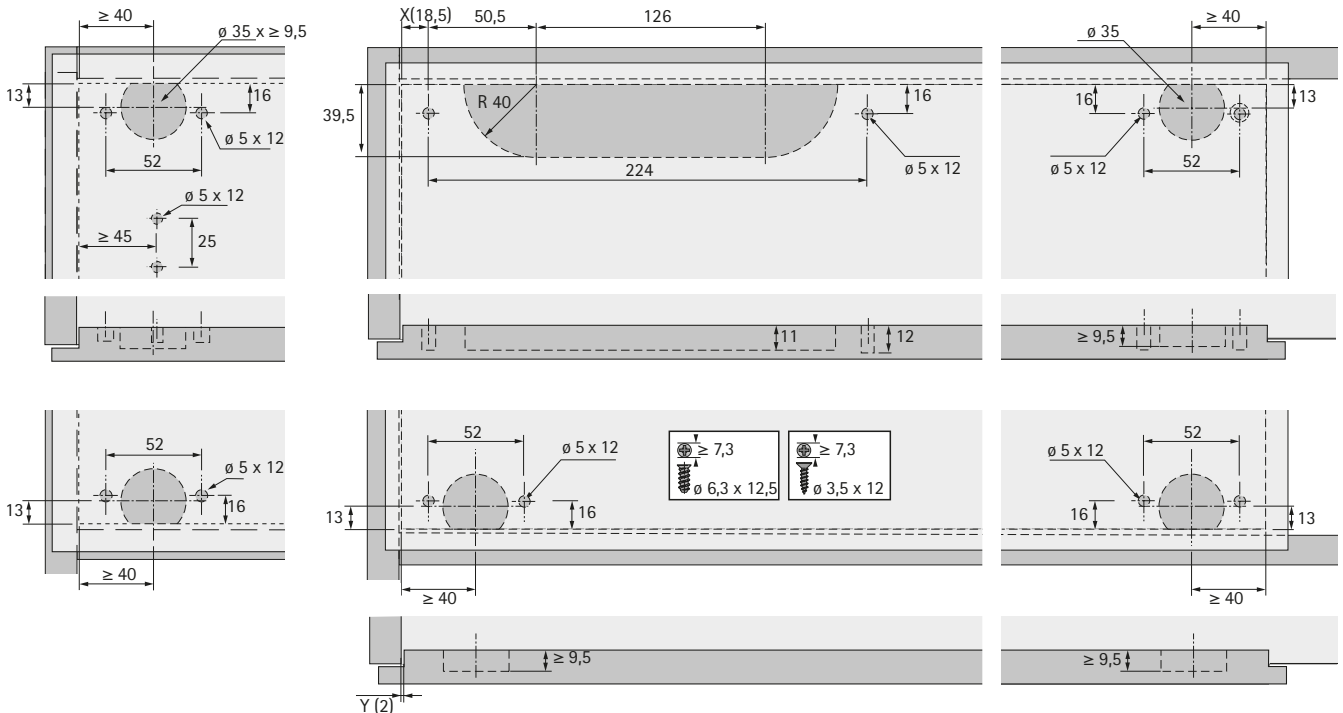
System do nakładanych i wpuszczanych drzwi przesuwnych

- ▶ SlideLine 55 Plus / dolny mechanizm jezdny
- ▶ Wymiary konstrukcyjne w skrócie

Wymiary montażowe dla 1 drzwi nakładanych i 1 wpuszczanych



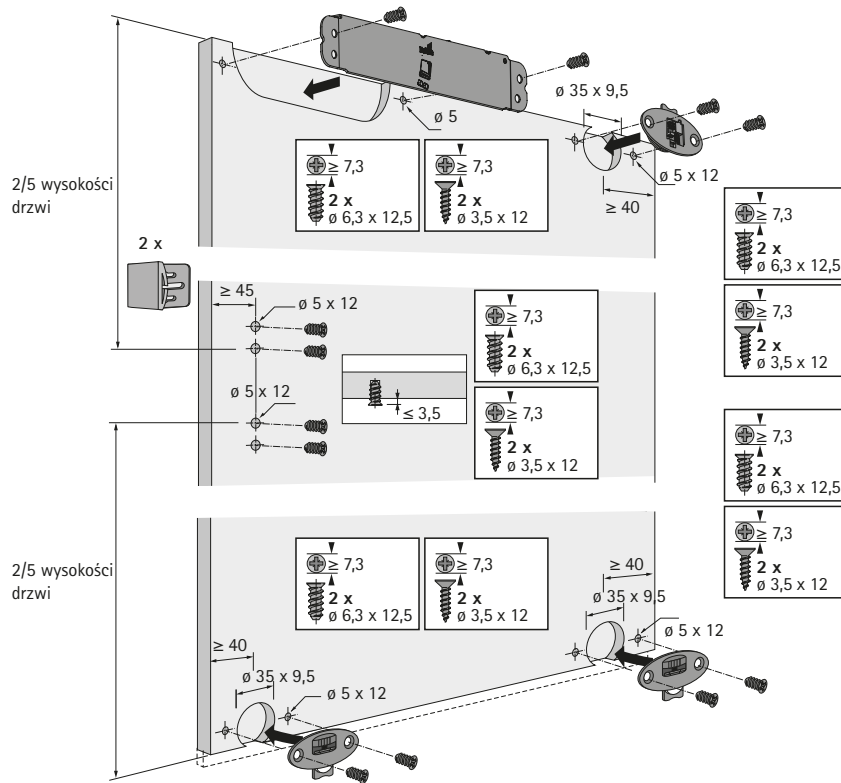
Rozstaw nawierceń dla 1 drzwi nakładanych i 1 wpuszczanych



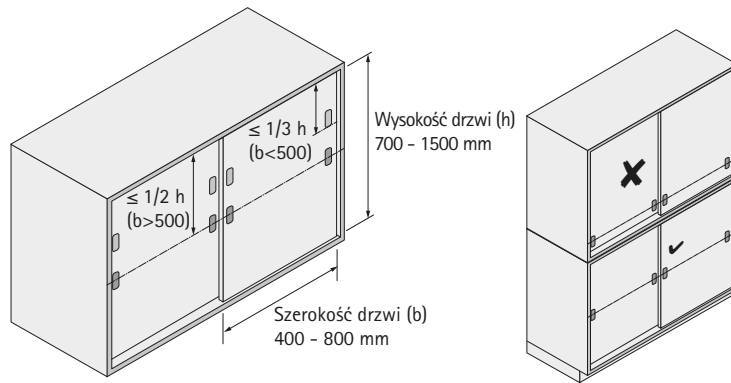
System do nakładanych i wpuszczanych drzwi przesuwnych

- ▶ SlideLine 55 Plus / dolny mechanizm jezdny
- ▶ Wymiary konstrukcyjne w skrócie

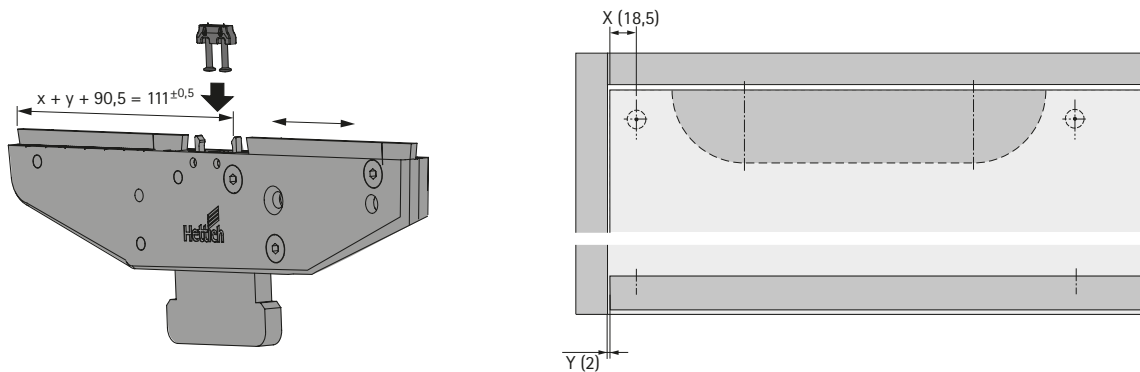
Montaż elementów jezdnych i prowadzących z Silent System do przykręcania



Rozmieszczenie uchwytów



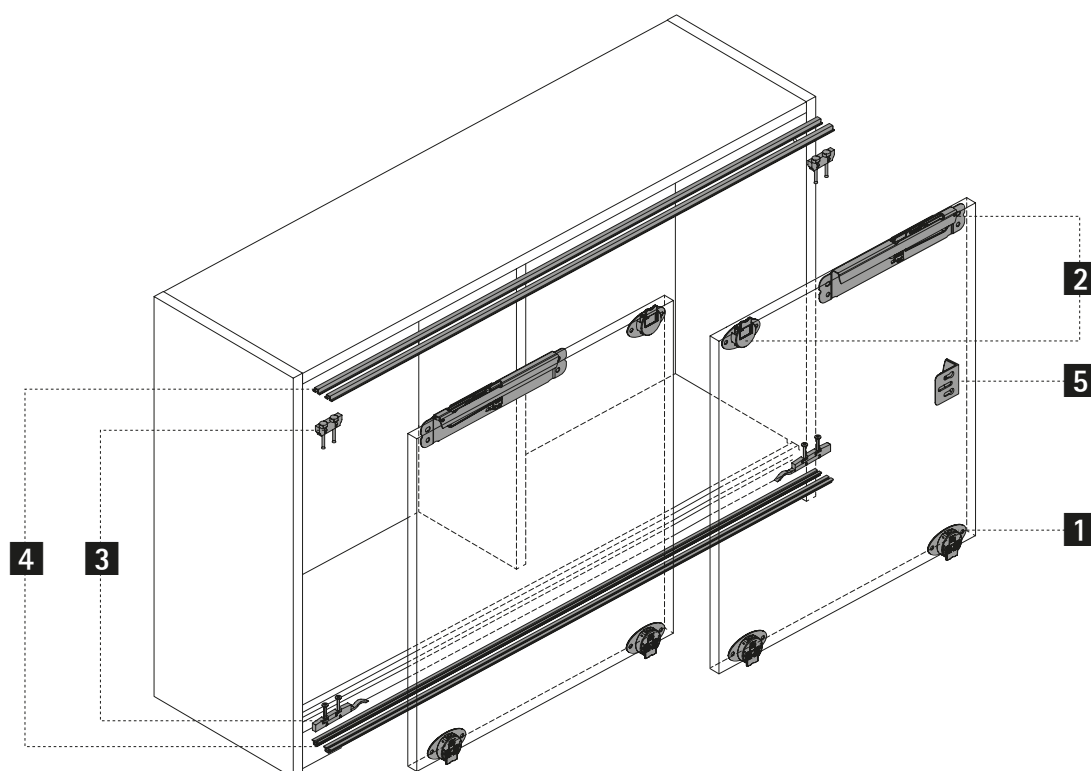
Określenie pozycji aktywatora do Silent System



System do nakładanych i wpuszczanych drzwi przesuwnych

- ▶ SlideLine 55 Plus / dolny mechanizm jezdny
- ▶ Elementy systemu

Przegląd systemu



1 Elementy jezdne



2 Elementy prowadzące i Silent System



3 Aktywator i element dociągający



4 Profile jezdne i prowadzące



5 Akcesoria





System do nakładanych i wpuszczanych drzwi przesuwnych

- ▶ SlideLine 55 Plus / dolny mechanizm jezdny
- ▶ Elementy systemu

1 Elementy jezdne



- ▶ Na 1 drzwi wymagane są 2 elementy jezdne
- ▶ Do przykręcania
- ▶ Regulacja wysokości bez użycia narzędzi +/- 1,5 mm

Zdjęcie	Położenie drzwi	Art. nr	j.op.
	wpuszczane (do szaf z 2 drzwiami wpuszczanymi)	9 115 219	1/100 szt.
	nakładane (do szaf z 1 drzwiami nakładanymi z wręgiem i 1 drzwiami wpuszczanymi)	9 115 954	1/100 szt.

2 Elementy prowadzące i Silent System



Elementy prowadzące

- ▶ Do przykręcania

Zdjęcie	Położenie drzwi	Art. nr	j.op.
	wpuszczane (do szaf z 2 drzwiami wpuszczanymi)	9 115 217	1/100 szt.
	nakładane (do szaf z 1 drzwiami nakładanymi z wręgiem i 1 drzwiami wpuszczanymi)	9 115 955	1/100 szt.

Amortyzacja Silent System

- ▶ W przypadku zastosowania Silent System zastępuje on odpowiedni element prowadzący drzwi przesuwnych
- ▶ Dla amortyzacji zamykania i otwierania 1 drzwi przesuwnych wymagany jest wariant lewy i prawy
- ▶ Dla amortyzacji zamykania 1 drzwi przesuwnych wymagany jest wariant lewy lub prawy
- ▶ Do przykręcania

Zdjęcie	Położenie drzwi	Art. nr / wariant		j.op.
		lewy	prawy	
	wpuszczane	9 119 584	9 119 585	1/30 szt.
	nakładane (z wręgiem)	9 119 587	9 119 586	1/30 szt.

Wskazówki

- ▶ Akcesoria do systemów do drzwi przesuwnych 799 - 809
- ▶ Wskazówki konstrukcyjne 810 - 812




hettich.com/short/3fd13d

System do nakładanych i wpuszczanych drzwi przesuwnych


- ▶ SlideLine 55 Plus / dolny mechanizm jezdny
- ▶ Elementy systemu

3 Aktywator do Silent System i element dociągający

Aktywator do Silent System

Zdjęcie	Opis	Art. nr	j.op.
	<ul style="list-style-type: none"> ▶ Do drzwi lewych i prawych ▶ Na jedną jednostkę amortyzującą wymagany jest 1 aktywator ▶ Montaż za pomocą gwoździ umieszczonych w aktywatorze ▶ Tworzywo sztuczne, kolor szary 	9 118 477	1/300 szt.

Element dociągający

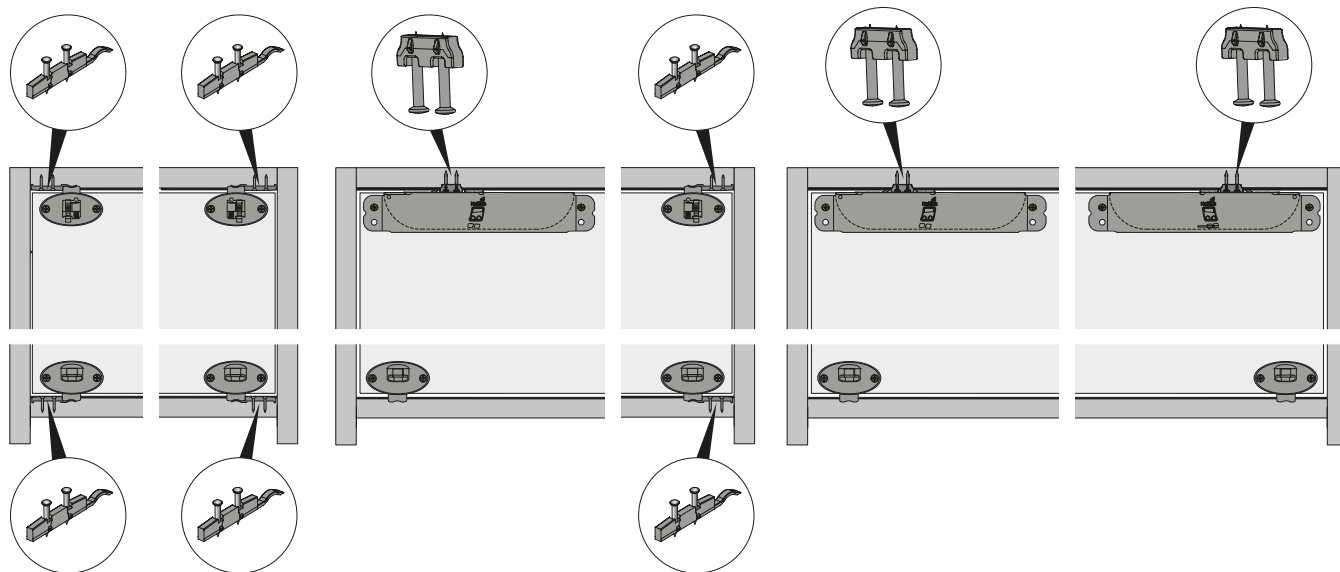
Zdjęcie	Opis	Art. nr	j.op.
	<ul style="list-style-type: none"> ▶ Do drzwi lewych i prawych ▶ Na jedne drzwi wymagane są 4 elementy dociągające ▶ Przy zastosowaniu Silent System element dociągający nie jest już konieczny ▶ Montaż za pomocą gwoździ umieszczonych w elemencie ▶ Tworzywo sztuczne, kolor szary 	9 115 218	1/100 szt.

Wskazówki dotyczące zamawiania aktywatora do Silent System i elementu dociągającego

Jedne drzwi przesuwne bez Silent System


Jedne drzwi przesuwne z amortyzacją zamykania

Jedne drzwi przesuwne z amortyzacją zamykania i otwierania



4 Profile jezdne i prowadzące

- ▶ Na jedną szafę wymagane są 4 profile
- ▶ Długość 4000 mm


Zdjęcie	Maksymalny ciężar drzwi kg	Materiał	Wykończenie powierzchni / kolor	Art. nr	j.op.
	15	Tworzywo sztuczne	biały	0 025 120	1/30 szt.
			brązowy	0 025 121	1/30 szt.
			beżowy	0 025 660	1/30 szt.
			szary	0 061 546	1/30 szt.
			czarny	0 066 900	1/30 szt.
	30	Aluminium	srebrny, anodowany	1 079 090	1/10 szt.
			ciemnobrązowy, anodowany	0 070 961	1/10 szt.

System do nakładanych i wpuszczanych drzwi przesuwnych


- ▶ SlideLine 55 Plus / dolny mechanizm jezdny
- ▶ Elementy systemu

5 Akcesoria

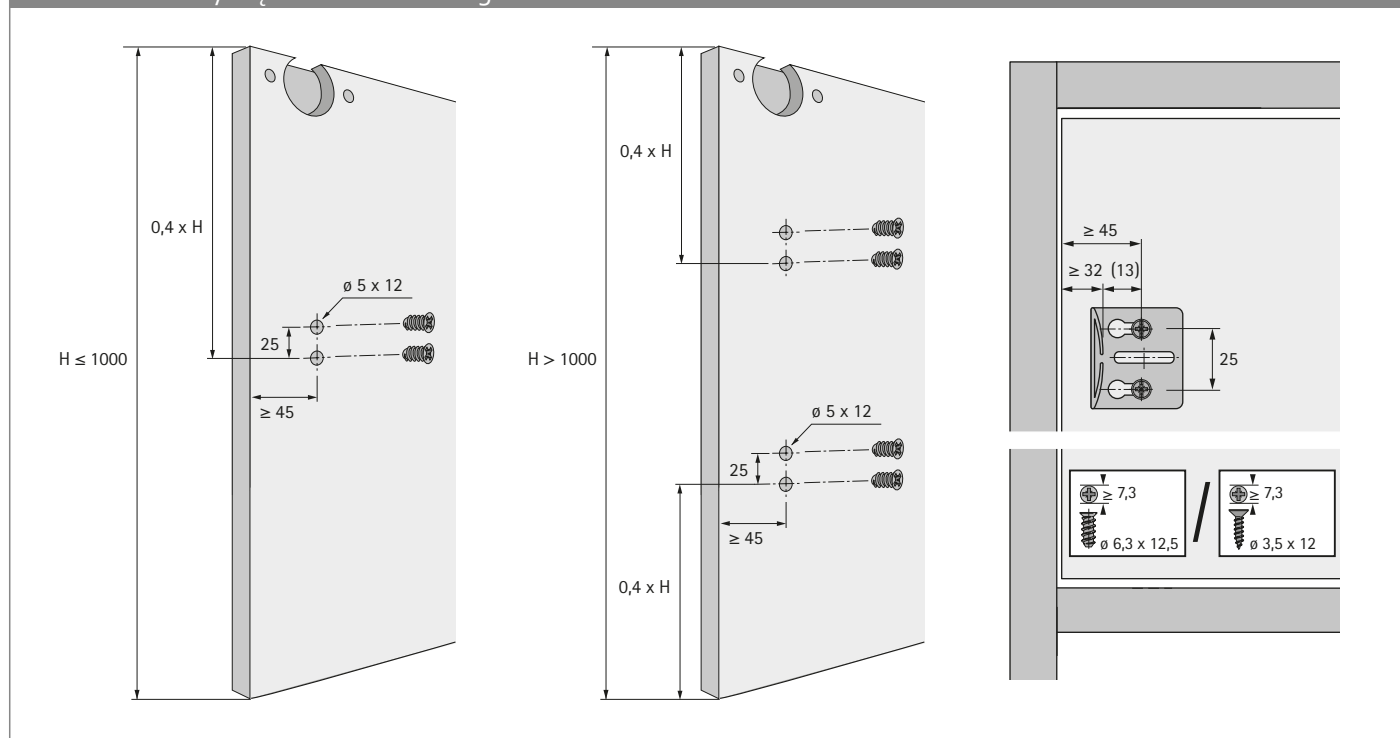
Pomoc montażowa

Zdjęcie	Opis	Art. nr	j.op.
	▶ Do montażu aktywatora w górnym profilu prowadzącym	9 136 109	1 szt.

Ogranicznik / element dystansowy do przykręcenia

Zdjęcie	Opis	Art. nr	j.op.
	<ul style="list-style-type: none"> ▶ Do szafy 2-drzwiowej o wysokości frontu <1000 mm wymagany jest 1 ogranicznik / element dystansowy ▶ Do szafy 2-drzwiowej o wysokości frontu >1000 mm wymagane są 2 ograniczniki / elementy dystansowe ▶ Tworzywo sztuczne, kolor szary 	9 115 216	1/100 szt.

Wskazówki dotyczące zamawiania ogranicznika



Wskazówki

- ▶ Akcesoria do systemów do drzwi przesuwnych 799 - 809
- ▶ Wskazówki konstrukcyjne 810 - 812



hettich.com/short/3fd13d

System do wpuszczanych drzwi przesuwnych

- ▶ SlideLine 55 / dolny mechanizm jezdny
- ▶ Wszystkie zalety na pierwszy rzut oka



Na dobry początek.

System do drzwi przesuwnych SlideLine 55 z dolnym mechanizmem jezdny to doskonałe, atrakcyjne cenowo wejście w świat drzwi przesuwnych. System przekonuje łatwością montażu i gwarantuje komfort codziennego użytkowania. Drzwi o ciężarze do 15 kg przesuwane są w profilach z tworzywa sztucznego.

W przypadku cięższych drzwi do 30 kg zastosowanie znajdują profile aluminiowe. System może zostać wyposażony w opcjonalny Silent System, co zwiększy komfort jego użytkowania.



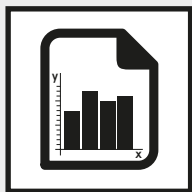
Prosty montaż:

Wystarczy wstawić drzwi w dolny profil, pociągnąć w dół dźwignię w elemencie prowadzącym i wpiąć w górny profil - gotowe.

Opcjonalne ciche domykanie Silent System zwiększa komfort użytkowania SlideLine 55.

System do wpuszczanych drzwi przesuwnych

- ▶ SlideLine 55 / dolny mechanizm jezdny
- ▶ Przegląd



Zestawienie najważniejszych informacji

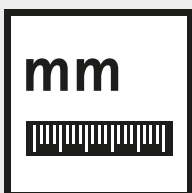
666 - 667

- ▶ Technika w skrócie
- ▶ Wymiary drzwi
- ▶ Silent System
- ▶ Zasada działania



Elementy systemu

668 - 669



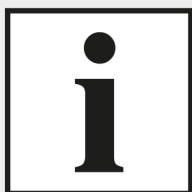
Wymiary konstrukcyjne

670



Montaż

671



Informacje techniczne

- ▶ Wskazówki konstrukcyjne dla systemów do drzwi przesuwnych
- ▶ Kryteria jakości

810 - 812

813 - 814



Akcesoria

799 - 809

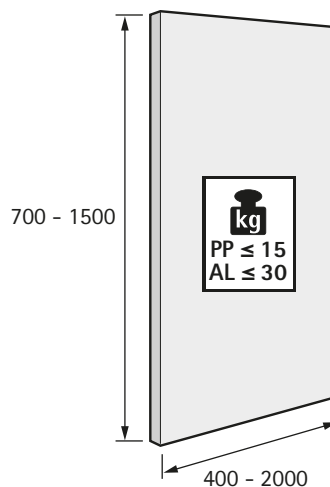


- ▶ SlideLine 55 / dolny mechanizm jezdny
- ▶ Zestawienie najważniejszych informacji

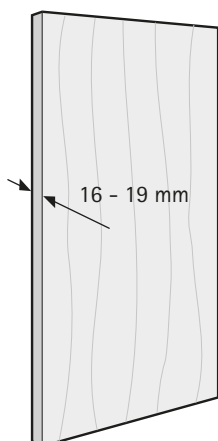
Technika w skrócie

- ▶ 2-torowy system do drzwi przesuwnych z dolnym mechanizmem jezdny
- ▶ Położenie drzwi: wpuszczane
- ▶ Do drzwi płytowych
- ▶ Ciężar drzwi (skrzydła) do 15 kg przy zastosowaniu profili z tworzywa sztucznego
- ▶ Ciężar drzwi (skrzydła) do 30 kg przy zastosowaniu profili z aluminium
- ▶ Wysokość drzwi do 1500 mm
- ▶ Szerokość drzwi (skrzydła) 400 - 2000 mm
- ▶ Grubość drzwi 16 - 19 mm
- ▶ Regulacja wysokości +/- 1 mm
- ▶ Testowany zgodnie z EN 15706, poziom 3

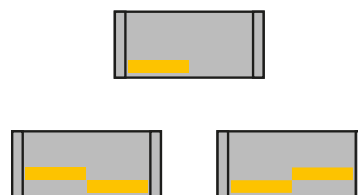
Wymiary i ciężar drzwi




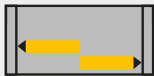
Materiał drzwi



Liczba skrzydeł drzwiowych i położenie drzwi



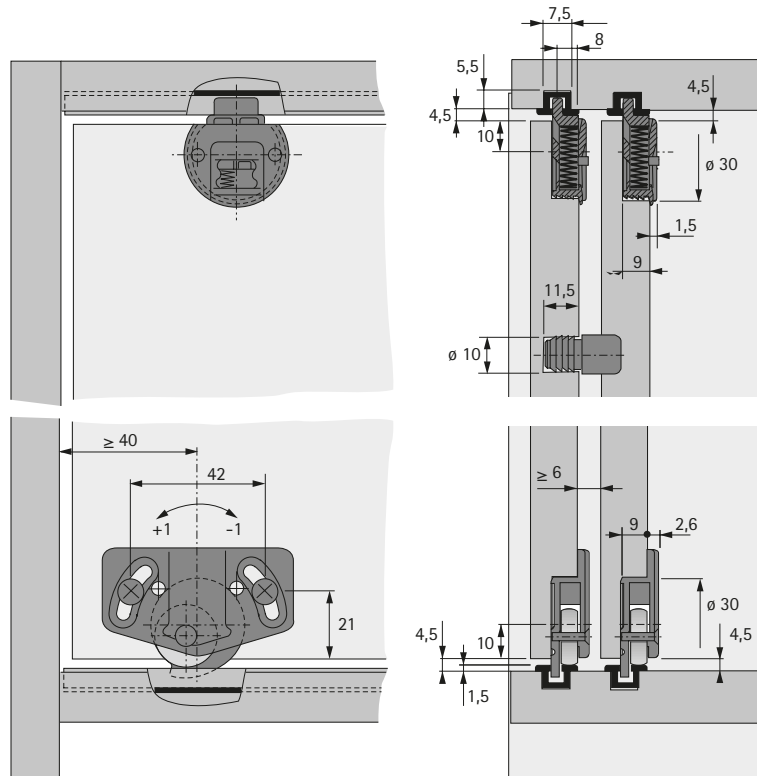
Amortyzacja Silent System

	1 drzwi	2 drzwi		
Silent System w kierunku zamykania				



- ▶ SlideLine 55 / dolny mechanizm jezdny
- ▶ Zestawienie najważniejszych informacji

Zasada działania



- ▶ SlideLine 55 / dolny mechanizm jezdny
- ▶ Elementy systemu

Element jezdny do przykręcania



- ▶ Na jedne drzwi wymagane są 2 elementy jezdne
- ▶ Z regulacją wysokości
- ▶ Z podwójnie łożyskowaną osią
- ▶ Tworzywo sztuczne, kolor brązowy

Ciężar drzwi na jedno skrzydło (max)	Art. nr	j.op.
15	0 025 122	1/100 szt.
15	1 006 347	500 szt.
30	0 070 962	1/100 szt.
30	1 008 560	500 szt.

Element jezdny do wciskania



- ▶ Na jedne drzwi wymagane są 2 elementy jezdne
- ▶ Do drzwi o max. ciężarze 15 kg
- ▶ Tylko w połączeniu z profilem z tworzywa sztucznego
- ▶ Tworzywo sztuczne, kolor brązowy

Ciężar drzwi na jedno skrzydło (max)	Art. nr	j.op.
15	0 046 641	1/100 szt.
15	1 006 183	1000 szt.

Elementy prowadzące z rygłem sprężynowym



- ▶ Na jedne drzwi wymagane są 2 elementy prowadzące
- ▶ Tworzywo sztuczne

Wariant	Kolor	Art. nr	j.op.
z rygłem prostym	brązowy	0 025 123	1/100 szt.
z rygłem prostym	brązowy	1 006 263	1000 szt.
z rygłem ukośnym	czarny	0 043 662	1/100 szt.
z rygłem ukośnym	czarny	9 002 759	1000 szt.

Amortyzacja Silent System



- ▶ Zestaw zawiera wszystkie niezbędne elementy dla Silent System w kierunku zamykania dla szafy 2-drzwiowej
- ▶ Maksymalny ciężar drzwi 20 kg

Zestaw składa się z:

- ▶ 2 szt. jednostek amortyzujących
- ▶ 2 szt. aktywatorów

Wskazówki:

- ▶ Niemożliwe zastosowanie z drzwiami z ramą aluminiową

Art. nr	j.op.
9 079 731	1 kpl.

- ▶ SlideLine 55 / dolny mechanizm jezdny
- ▶ Elementy systemu

Profile jezdne / prowadzące



- ▶ Dla szafy 2-drzwiowej wymagane są 4 profile
- ▶ Profile z tworzywa sztucznego: ciężar drzwi max. 15 kg
- ▶ Profile z aluminium: ciężar drzwi max. 30 kg

Wskazówki:

- ▶ Pozostałe długości na zapytanie

Materiał	Wykończenie powierzchni / kolor	Długość mm	Art. nr	j.op.
Tworzywo sztuczne	biały	4000	0 025 120	1/30 szt.
Tworzywo sztuczne	brązowy	4000	0 025 121	1/30 szt.
Tworzywo sztuczne	beżowy	4000	0 025 660	1/30 szt.
Tworzywo sztuczne	szary	4000	0 061 546	1/30 szt.
Tworzywo sztuczne	czarny	4000	0 066 900	1/30 szt.
Aluminium	anodowane, kolor srebrny	4000	1 079 090	1/4 szt.
Aluminium	anodowane, kolor ciemnobrązowy	4000	0 070 961	1/4 szt.

Element dystansowy do wciskania



- ▶ Dla szafy 2-drzwiowej wymagany jest 1 element dystansowy
- ▶ Do drzwi o max. ciężarze 15 kg
- ▶ Tylko w połączeniu z profilem z tworzywa sztucznego
- ▶ Tworzywo sztuczne, kolor brązowy

Art. nr	j.op.
0 047 392	1/100 szt.
1 005 706	3000 szt.

Element dystansowy do przykręcania



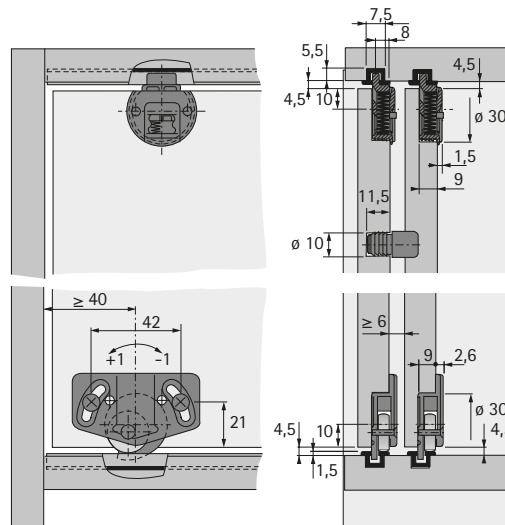
- ▶ Dla szafy 2-drzwiowej wymagany jest 1 element dystansowy
- ▶ Do drzwi o max. ciężarze 30 kg
- ▶ Stal ocynkowana

Art. nr	j.op.
0 070 963	1/100 szt.
1 005 632	3000 szt.

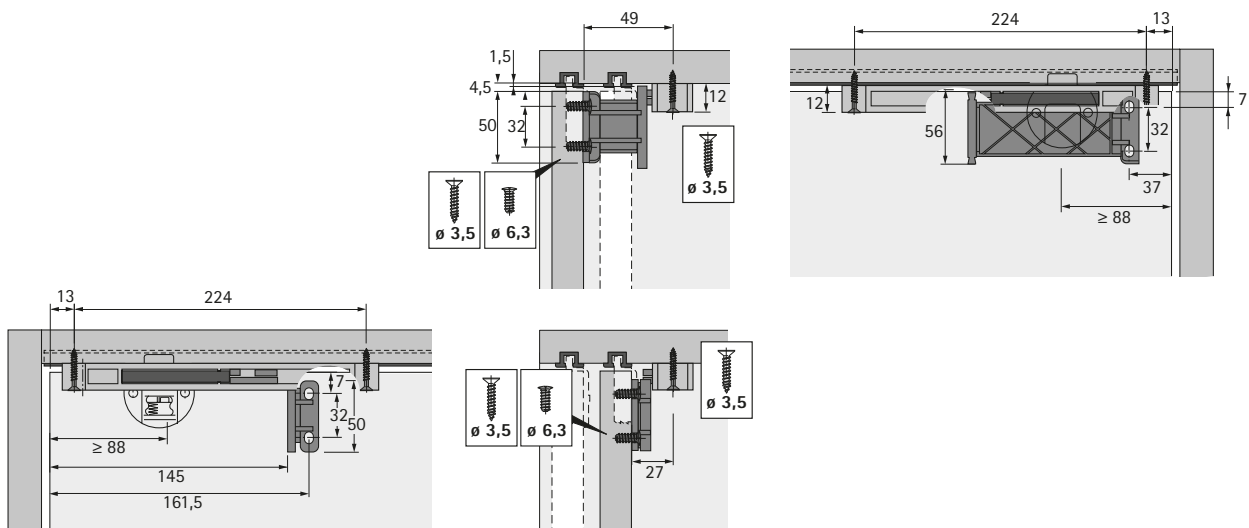
System do wpuszczanych drzwi przesuwnych

- ▶ SlideLine 55 / dolny mechanizm jezdny
- ▶ Wymiary konstrukcyjne

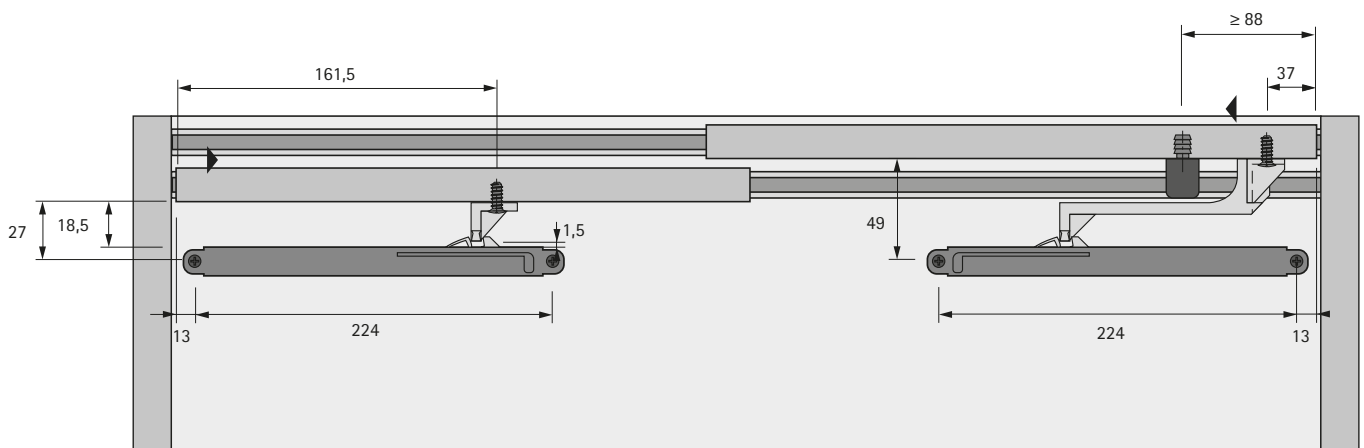
Wymiary montażowe - elementy jezdne i prowadzące



Informacje techniczne - amortyzator Silent System



Wymiary montażowe Silent System

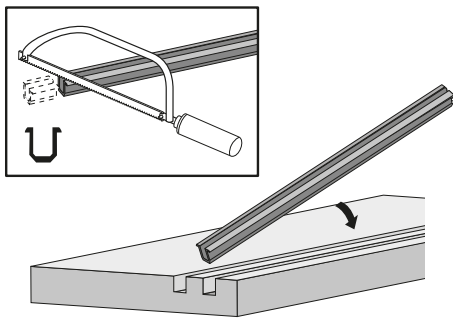


System do wpuszczanych drzwi przesuwnych

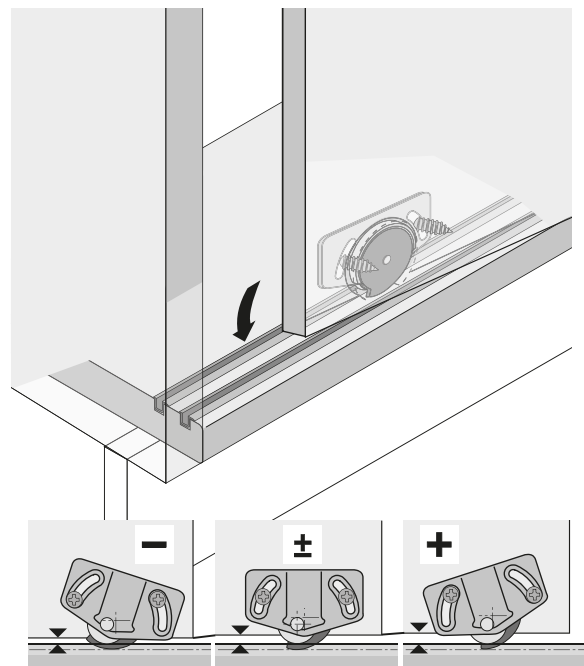
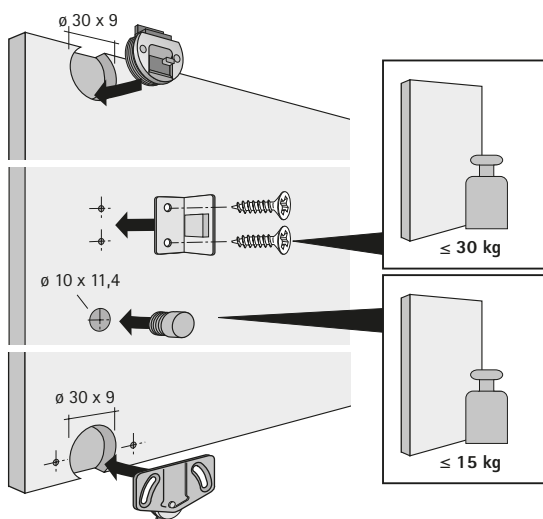
▶ SlideLine 55 / dolny mechanizm jezdny

▶ Montaż

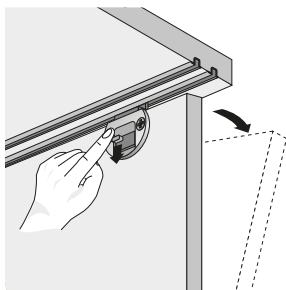
Montaż profilu jezdniego i prowadzącego



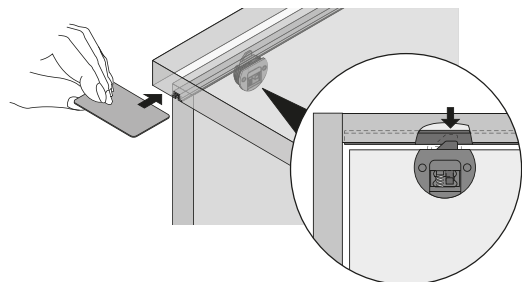
Przygotowanie / montaż drzwi



Demontaż drzwi / element prowadzący z ryglem prostym



Demontaż drzwi / element prowadzący z ryglem ukośnym



System do wpuszczanych drzwi przesuwnych

► SysLine S / górny mechanizm jezdny



Kreator przestrzeni

Stawiacie najwyższe wymagania w zakresie funkcjonalności i jakości? Jeśli tak, to SysLine S jest idealnym systemem do drzwi przesuwnych. Delikatnie otwiera fronty o ciężarze do 15 kg i pozwala optymalnie wykorzystać przestrzeń szafy. O jeszcze większy komfort użytkownika zadba

opcjonalna amortyzacja Silent System. To technika na najwyższym poziomie, której działanie jest odczuwalne, ale która jest zupełnie niewidoczna. Do projektów z najwyższej półki. Brak profili w wieńcu dolnym pozwala na zachowanie czystych, prostych linii.



Więcej ciszy i spokoju:
Opcjonalny Silent System w kierunku zamykania i otwierania.



Doskonały design i komfort użytkownika:
Brak profili w wieńcu dolnym zakłócających estetykę mebla.



Prawie niewidoczny:
Profile jezdne wpuszczone są w wieńiec górny.



Oszczędność czasu:
Szybkie zawieszenie i regulacja drzwi oraz regulacja wysokości bez użycia narzędzi.



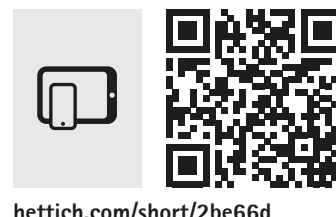
Lepsze miejsce pracy:
Drzwi przesuwne zapewniają większą swobodę ruchu przy stanowisku pracy.



Optymalne wykorzystanie przestrzeni:
SysLine S przesuwa drzwi z zerowym uskokiem.



Łatwiejsza gospodarka materiałowa dzięki ujednoliconym grubościom płyty: Grubość wieńca górnego od 16 mm.

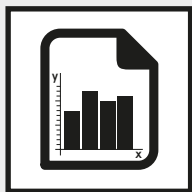


hettich.com/short/2be66d

Więcej informacji:
Inspiracje oraz więcej informacji o produkcie znajdziecie Państwo na naszej stronie internetowej.

System do wpuszczanych drzwi przesuwnych

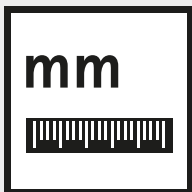
- ▶ SysLine S / górny mechanizm jezdny
- ▶ Przegląd



Zestawienie najważniejszych informacji

674

- ▶ Zasada konstrukcyjna
- ▶ Informacje ogólne
- ▶ Wymiary i ciężar drzwi



Wymiary konstrukcyjne w skrócie

675 - 677



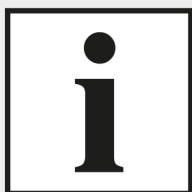
Elementy systemu

678 - 681



Akcesoria

799 - 809

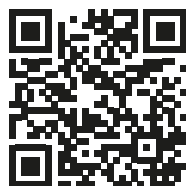


Informacje techniczne

- ▶ Wskazówki konstrukcyjne dla systemów do drzwi przesuwnych
- ▶ Kryteria jakości

810 - 812

813 - 814



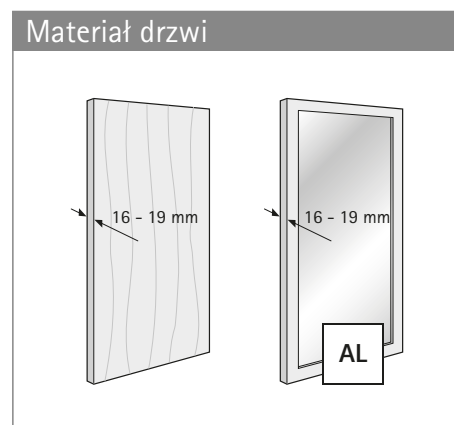
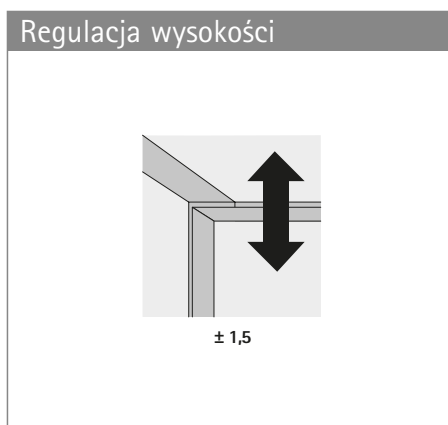
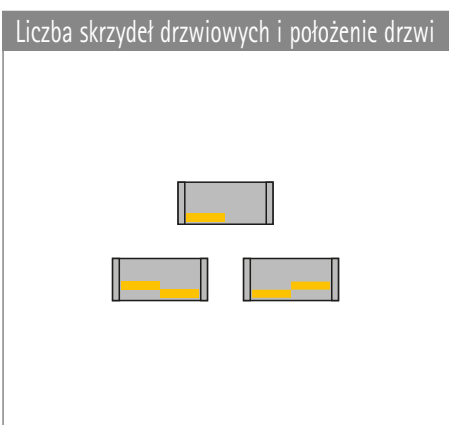
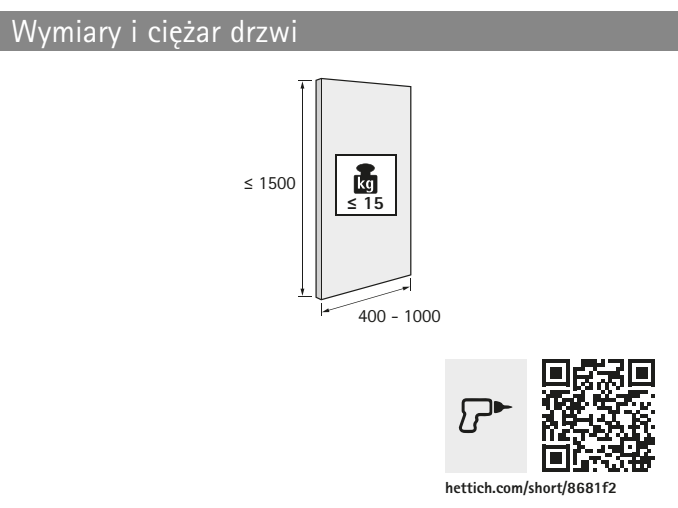
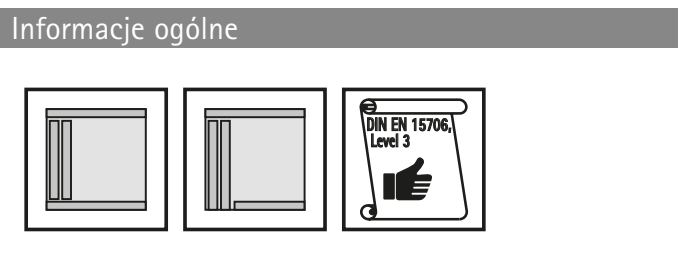
Asystent Techniczny Hettich

- ▶ Wymiary konstrukcyjne i montaż
- ▶ Regulacja
- ▶ Serwis

hettich.com/short/a6846e

System do wpuszczanych drzwi przesuwnych

- ▶ SysLine S / górny mechanizm jezdny
- ▶ Zestawienie najważniejszych informacji



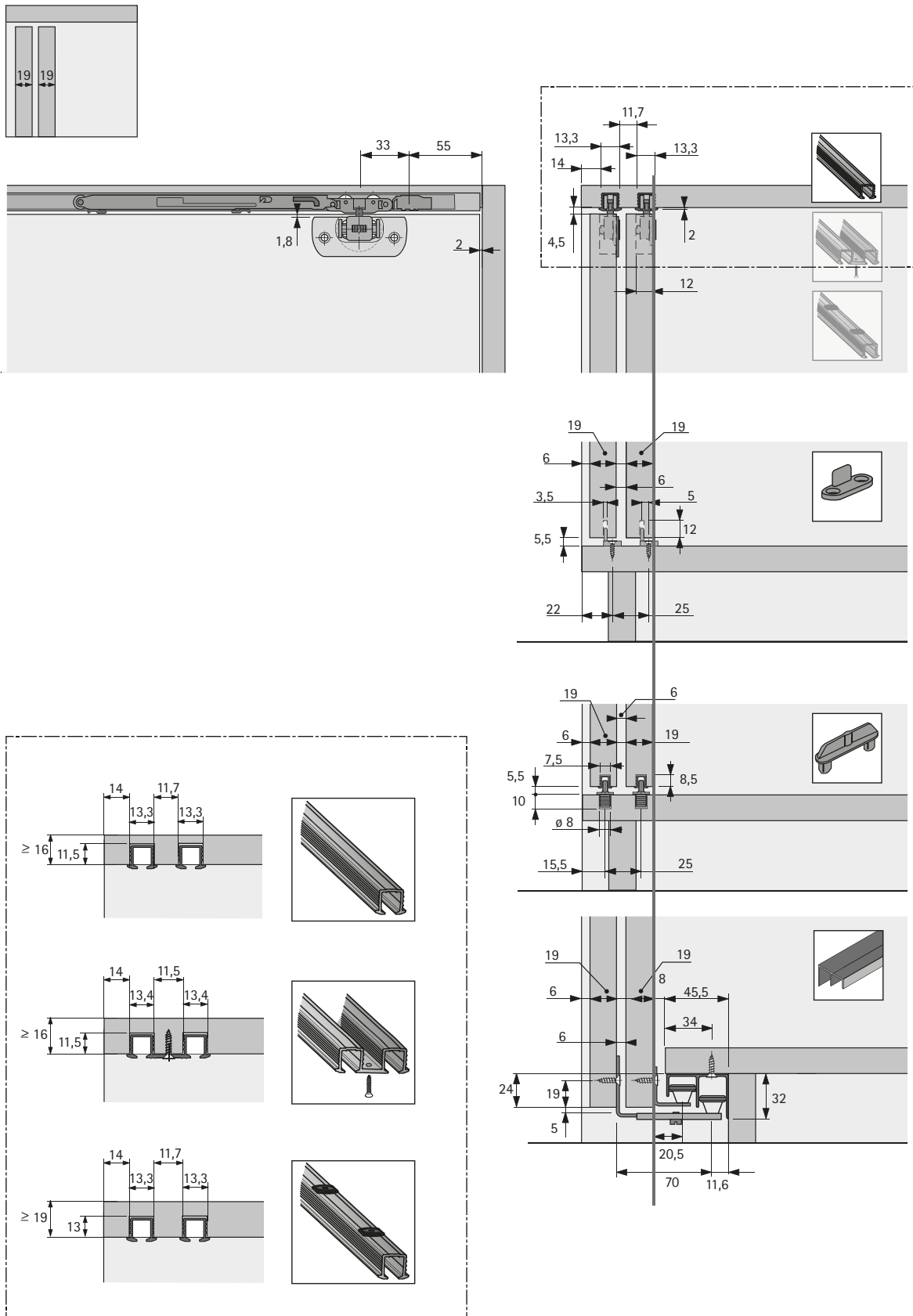
Amortyzacja Silent System

	1 drzwi	2 drzwi		
Amortyzacja zamykania				
Amortyzacja otwierania				

System do wpuszczanych drzwi przesuwnych

- ▶ SysLine S / górny mechanizm jezdny
- ▶ Wymiary konstrukcyjne w skrócie

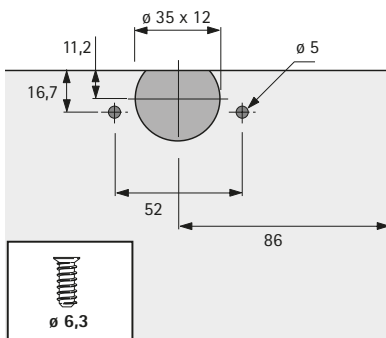
Wymiary montażowe dla drzwi płytowych o grubości 19 mm



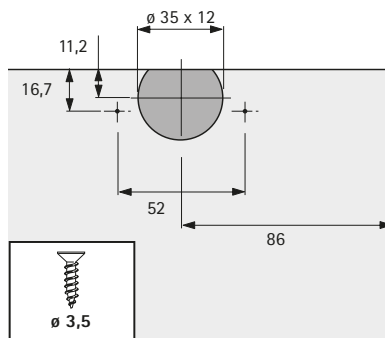
System do wpuszczanych drzwi przesuwnych

- ▶ SysLine S / górny mechanizm jezdny
- ▶ Wymiary konstrukcyjne w skrócie

Rozstaw nawierceń dla drzwi płytowych

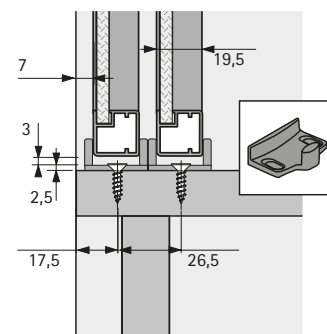
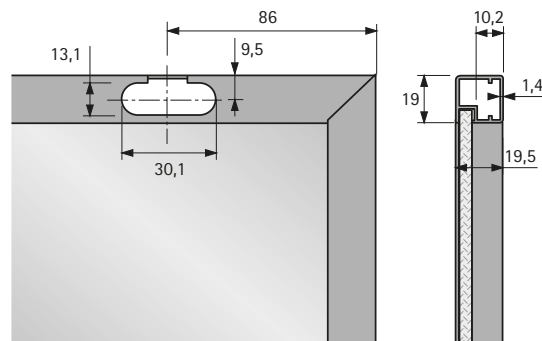
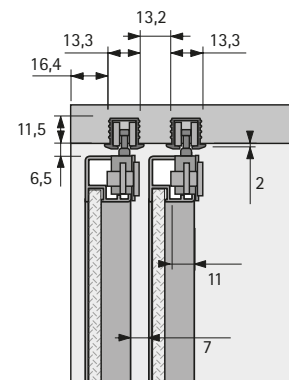
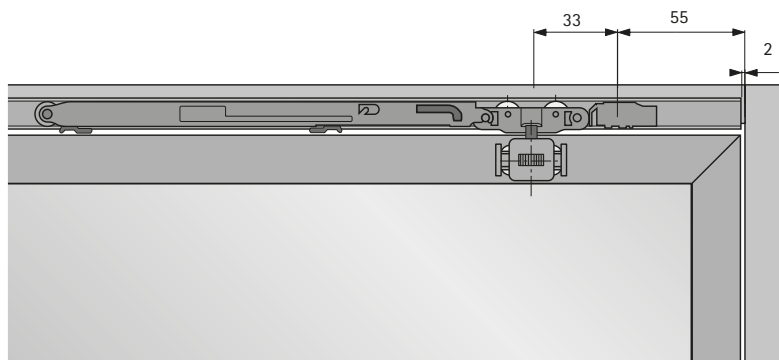


Przykręcany adapter do drzwi płytowych

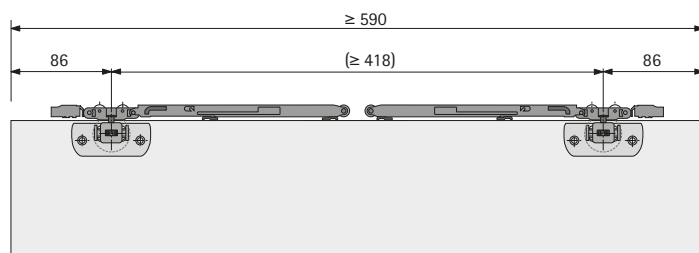
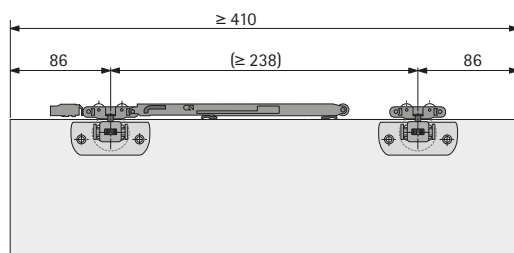


Przykręcany adapter do drzwi płytowych

Wymiary montażowe dla drzwi z ramą aluminiową 19 mm



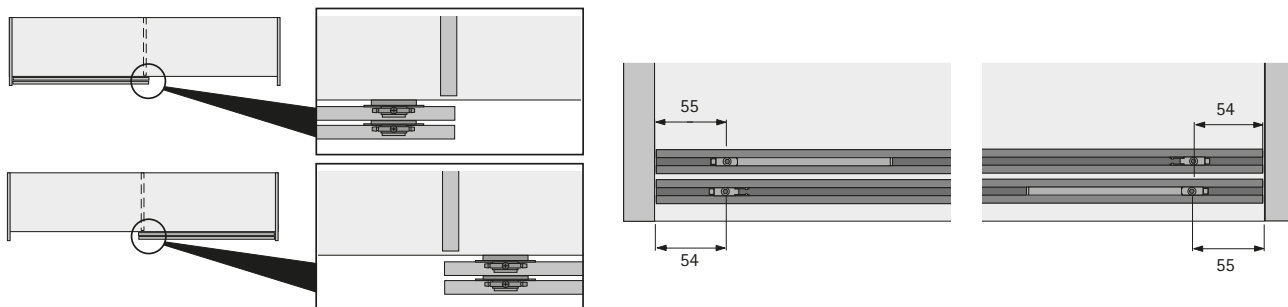
Minimalna szerokość drzwi



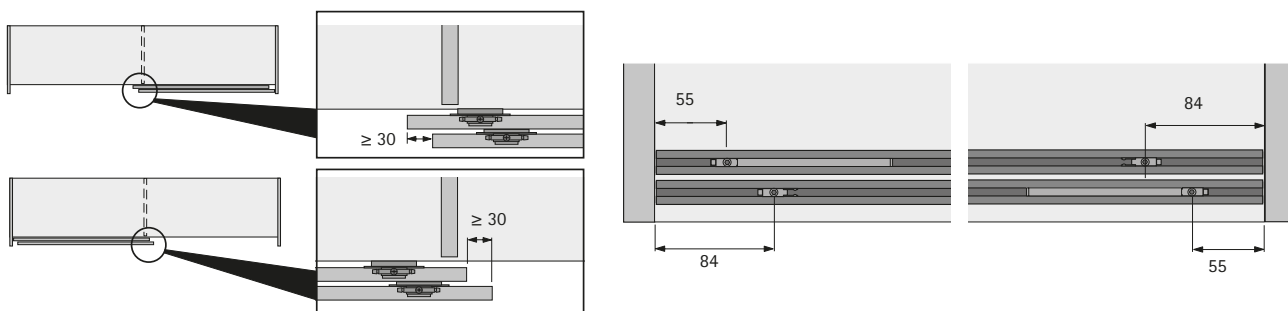
System do wpuszczanych drzwi przesuwnych

- ▶ SysLine S / górny mechanizm jezdny
- ▶ Wymiary konstrukcyjne w skrócie

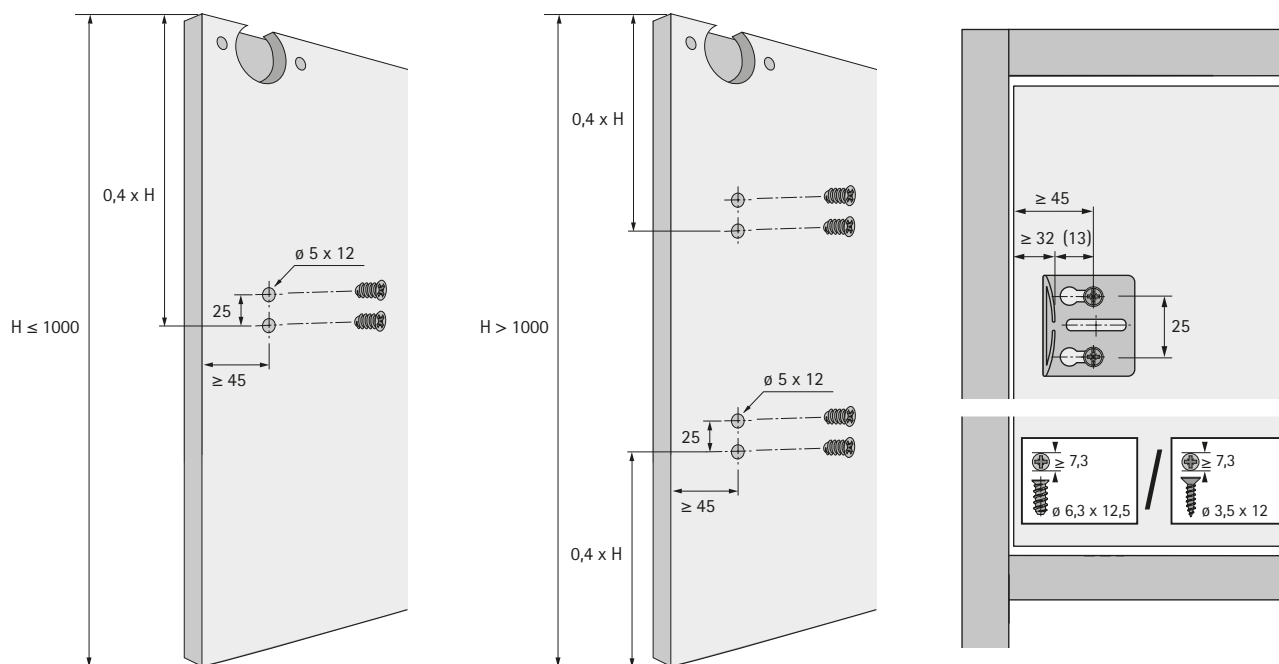
Usytuowanie ogranicznika końcowego i aktywatora dla drzwi pokrywających się po otwarciu



Usytuowanie ogranicznika końcowego i aktywatora dla drzwi otwieranych z nałożeniem



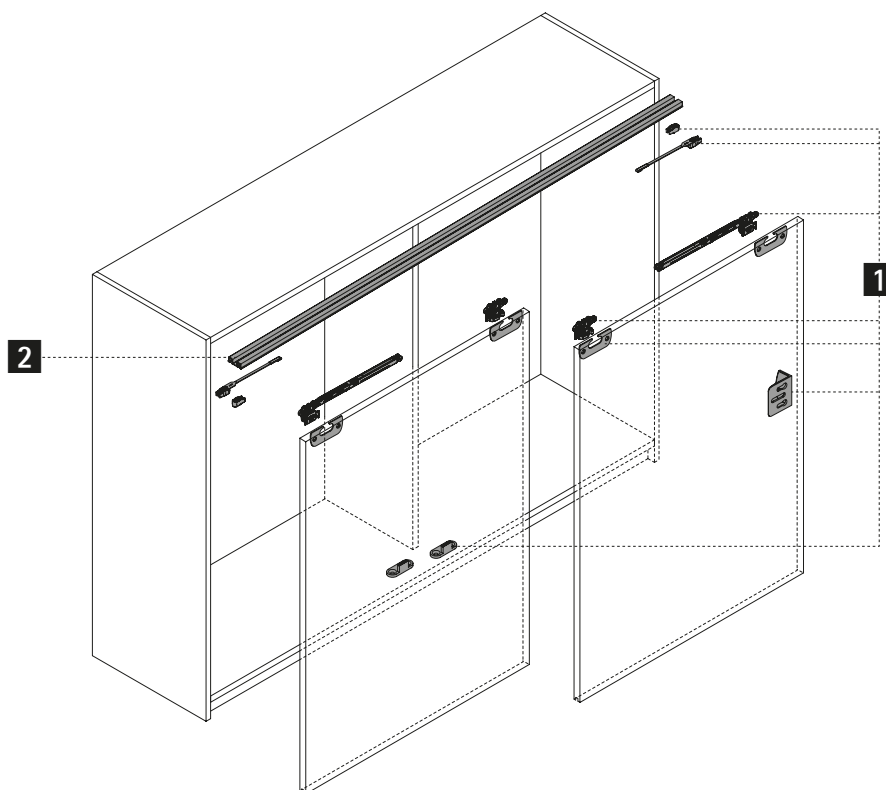
Rozstaw nawierceń dla ogranicznika / elementu dystansowego



System do wpuszczanych drzwi przesuwnych

- ▶ SysLine S / górny mechanizm jezdny
- ▶ Elementy systemu

Przegląd systemu



1 Elementy jezdne i prowadzące



2 Profile jezdne



3 Opcjonalne systemy prowadzenia






System do wpuszczanych drzwi przesuwnych

- ▶ SysLine S / górny mechanizm jezdny
- ▶ Elementy systemu




1 Elementy jezdne i prowadzące

- ▶ Zestaw zawiera wszystkie elementy jezdne, prowadzące, adaptery do drzwi płytowych, ograniczniki / elementy dystansowe i ograniczniki końcowe do szafy 2-drzwiowej

Zdjęcie	Silent System	Minimalna szerokość drzwi mm	Art. nr	j.op.
	z amortyzacją zamykania i otwierania	590	9 208 511	1 kpl.
	z amortyzacją zamykania	410	9 134 311	1 kpl.
	bez amortyzacji	400	9 136 103	1 kpl.

2 Profile jezdne

- ▶ Długość 2000 mm
- ▶ Aluminium surowe

Zdjęcie	Sposób montażu	Wskazówki	Art. nr	j.op.
	do przykręcania	<ul style="list-style-type: none"> ▶ Grubość wieńca górnego co najmniej 16 mm ▶ Grubość drzwi max. 19 mm 	9 136 105	1 szt.
	do przyklejania	<ul style="list-style-type: none"> ▶ Grubość wieńca górnego co najmniej 16 mm 	9 145 851	1 szt.
	z blokadą obrotową	<ul style="list-style-type: none"> ▶ Grubość wieńca górnego co najmniej 19 mm ▶ Nie można stosować w przypadku twardego drewna i płyty MDF 	9 136 106	1 szt.

Wskazówki

- ▶ Akcesoria do systemów do drzwi przesuwnych 799 - 809
- ▶ Wskazówki konstrukcyjne 810 - 812



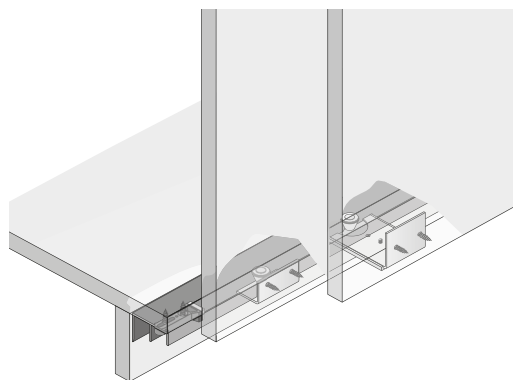
hettich.com/short/5bf2fe

System do wpuszczanych drzwi przesuwnych

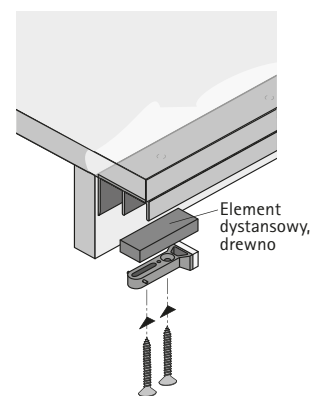
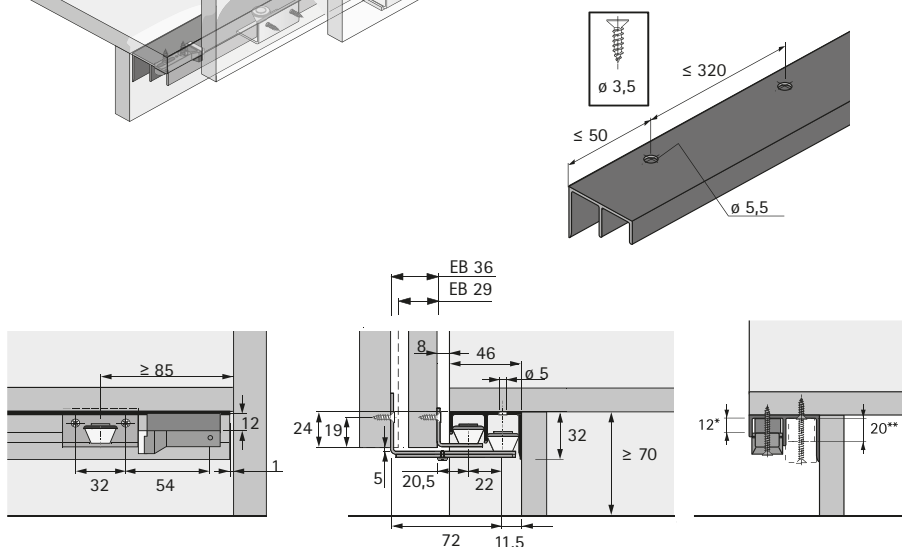
- ▶ SysLine S / górny mechanizm jezdny
- ▶ Elementy systemu

3 Opcjonalne systemy prowadzenia

3a System prowadzenia STB 11



- ▶ Montaż pod wieńcem dolnym
- ▶ Cichy przesuw dzięki rolkom prowadzącym z tworzywa sztucznego z gumowym pierścieniem
- ▶ Głębokie cofnięcie cokołu 46 mm
- ▶ Wysokość cokołu min. 70 mm
- ▶ Duży kątownik jest regulowany. Pozwala to na zastosowanie drzwi o grubości 16 - 19 mm.



- * Element dystansowy, drewno (wymary 12 x 50 x 15 mm) do ogranicznika końcowego do drzwi tylnych
- ** Element dystansowy, drewno (wymary 20 x 50 x 15 mm) do ogranicznika końcowego do drzwi przednich

Zestaw prowadzenia STB 11

Zdjęcie	Opis	Art. nr / liczba drzwi		j.op.
		2 drzwi	3 drzwi	
	Zestaw zawiera wszystkie niezbędne elementy prowadzące i ograniczniki końcowe do szafy 2- lub 3-drzwiowej	0 045 080	0 045 081	1 kpl.

Profil prowadzący STB 11

- ▶ Aluminium surowe

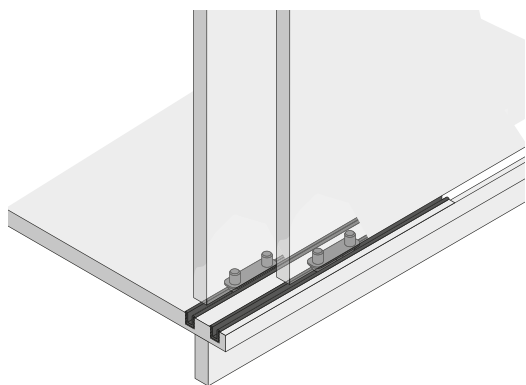
Zdjęcie	Długość mm	Art. nr	j.op.
	3000	0 071 117	1/4 szt.
	6000	0 046 419	1/4 szt.

System do wpuszczanych drzwi przesuwnych

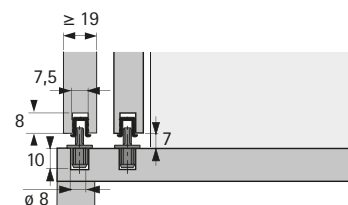
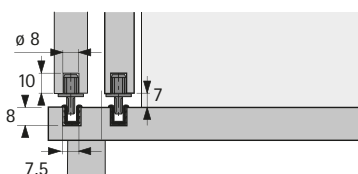
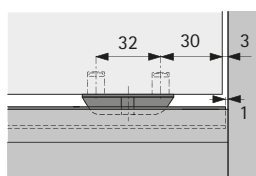
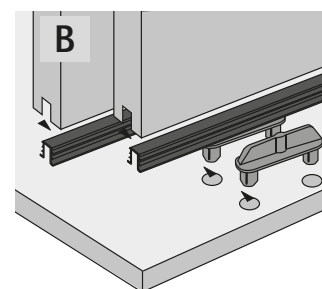
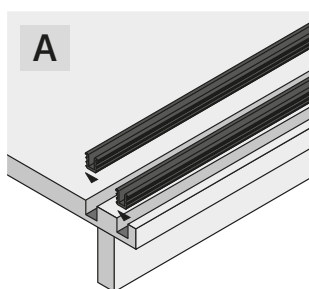
- ▶ SysLine S / górny mechanizm jezdny
- ▶ Elementy systemu

3 Opcjonalne systemy prowadzenia


3b System prowadzenia STB 35



- ▶ Do drzwi wpuszczanych
- ▶ Profile z tworzywa sztucznego montowane są poprzez wciśnięcie we frez w wieńcu dolnym
- ▶ Alternatywnie można zamontować profile we wpuście w dolnej krawędzi drzwi. Ślizgacze prowadzące należy wówczas zamontować w wieńcu dolnym.




Zestaw prowadzenia STB 35

Zdjęcie	Opis	Art. nr	j.op.
	<ul style="list-style-type: none"> ▶ Do wpuszczanego prowadzenia dolnego ▶ Zestaw zawiera 2 ślizgacze prowadzące ▶ Tworzywo sztuczne, kolor brązowy 	0 025 119	1/100 kpl.

Profil prowadzący STB 35

- ▶ Długość 3500 mm
- ▶ Tworzywo sztuczne

Zdjęcie	Kolor	Art. nr	j.op.
	biały	0 046 789	1/25 szt.
	brązowy	0 046 790	1/25 szt.
	imitacja sosny	0 046 791	1/25 szt.

System do wpuszczanych drzwi przesuwnych

▶ TopLine 110 / górny mechanizm jezdny



W ciągłym ruchu

Za pomocą systemu do drzwi przesuwnych TopLine 110 przesuwana była już niezliczona ilość drzwi. Z jego pomocą drzwi wpuszczane o ciężarze do 20 kg i wysokości 2000 mm przesuwają się z lekkością. System jest praktycznie niewidoczny

- idealne rozwiązanie do mebli biurowych i mieszkaniowych. Opcjonalny Silent System cicho i delikatnie domyka każde drzwi.



Więcej ciszy w pokoju:
Opcjonalne ciche domykanie Silent System.



Doskonały design i komfort użytkownika:
Brak profili w wieńcu dolnym zakłócających estetykę mebla.



Prawie niewidoczny:
Profile jezdne wpuszczone są w wieńiec górny.



Oszczędność czasu:
Szybkie zawieszenie i regulacja drzwi oraz regulacja wysokości bez użycia narzędzi.

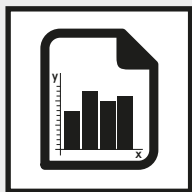


hettich.com/short/952716

Więcej informacji:
Inspiracje oraz więcej informacji o produkcie znajdziecie Państwo na naszej stronie internetowej.

System do wpuszczanych drzwi przesuwnych

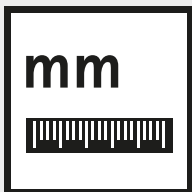
- ▶ TopLine 110 / górny mechanizm jezdny
- ▶ Przegląd



Zestawienie najważniejszych informacji

684

- ▶ Zasada konstrukcyjna
- ▶ Informacje ogólne
- ▶ Wymiary i ciężar drzwi



Wymiary konstrukcyjne w skrócie

685



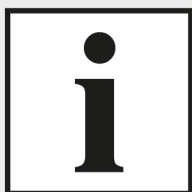
Elementy systemu

686 – 687



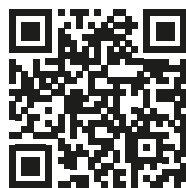
Akcesoria

799 – 809



Informacje techniczne

- ▶ Wskazówki konstrukcyjne dla systemów do drzwi przesuwnych 810 – 812
- ▶ Kryteria jakości 813 – 814



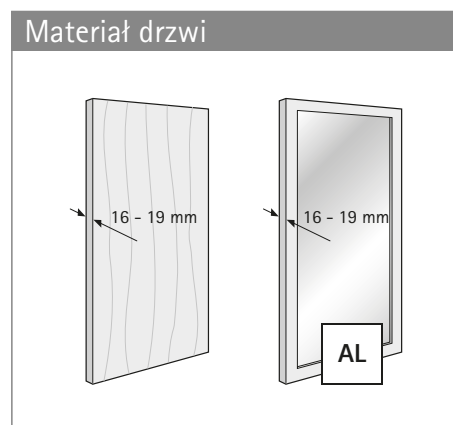
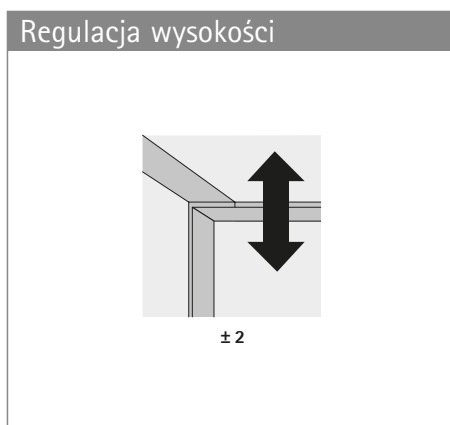
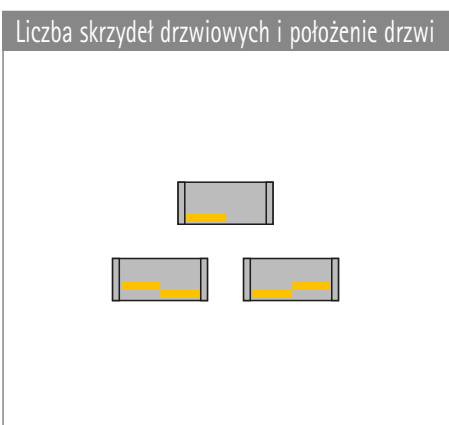
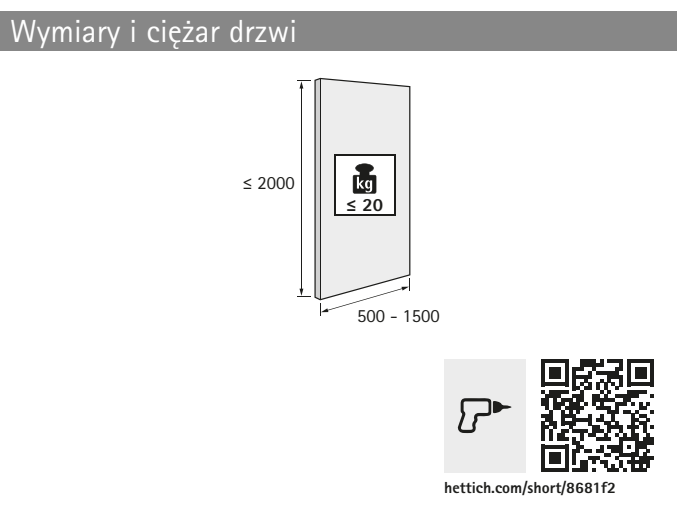
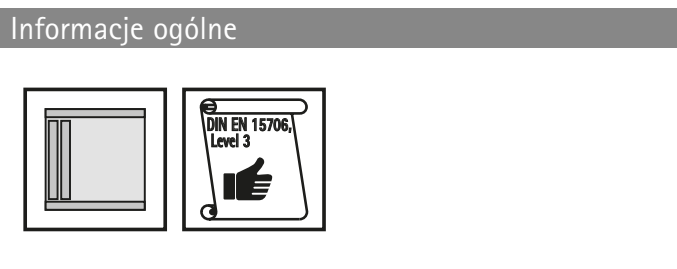
Asystent Techniczny Hettich

- ▶ Wymiary konstrukcyjne i montaż
- ▶ Regulacja
- ▶ Serwis

hettich.com/short/db5c2e

System do wpuszczanych drzwi przesuwnych

- ▶ TopLine 110 / górny mechanizm jezdny
- ▶ Zestawienie najważniejszych informacji

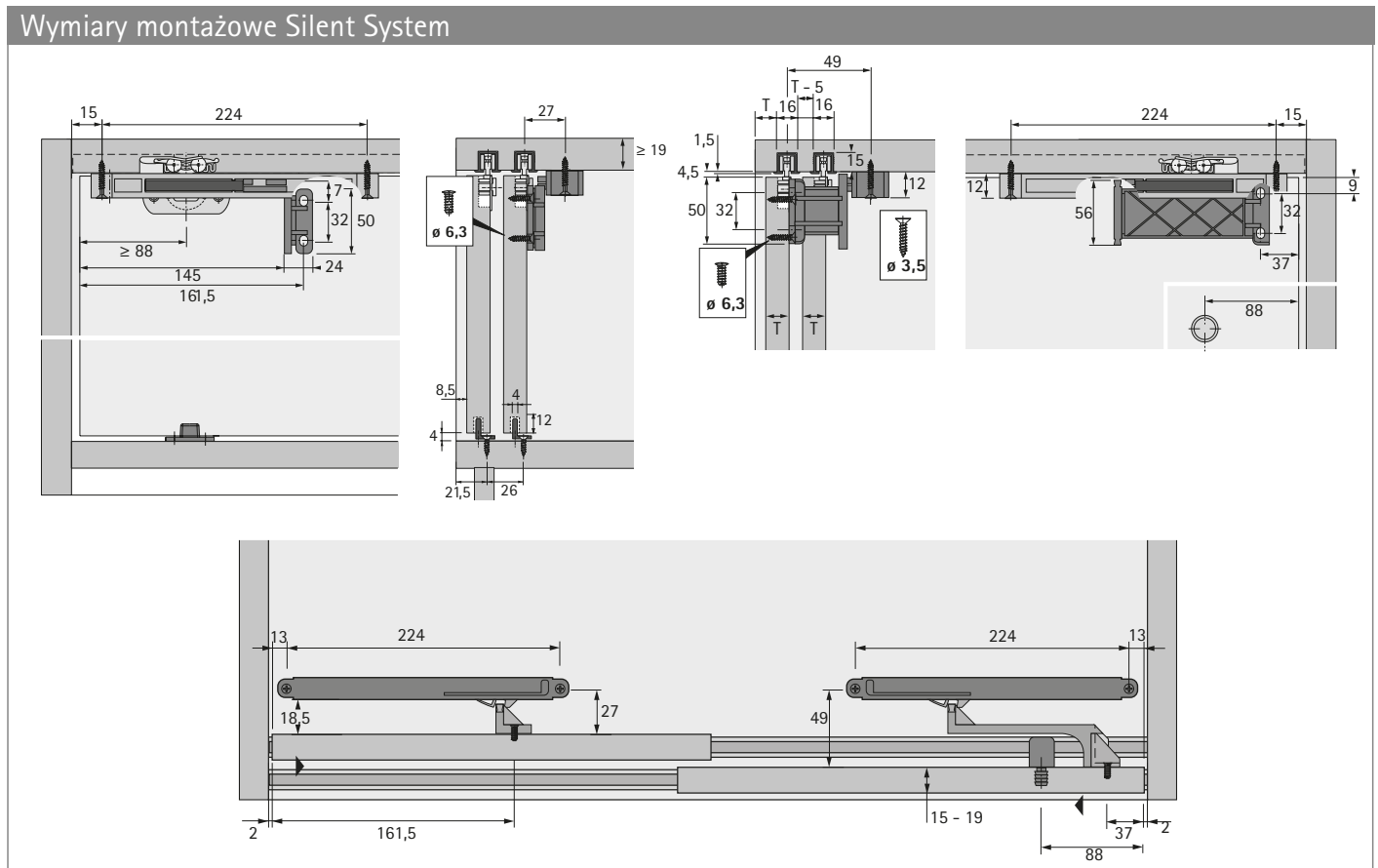
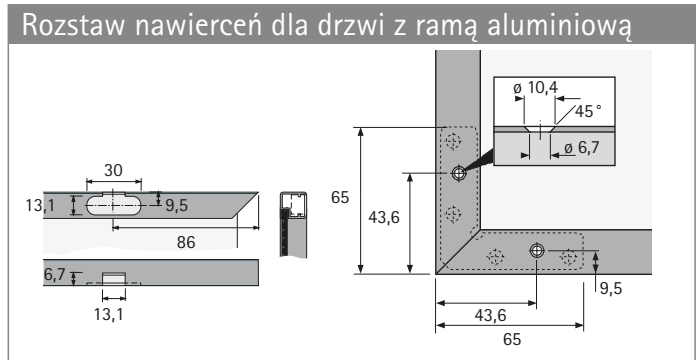
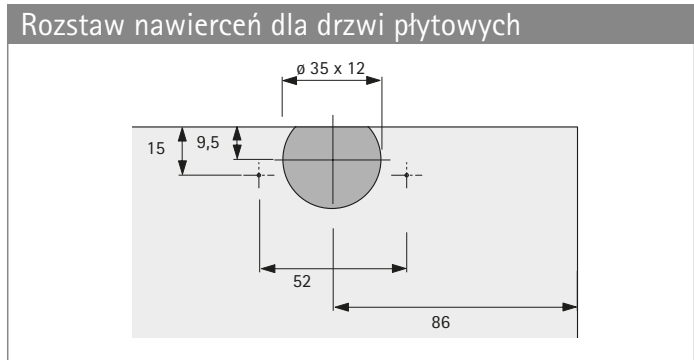
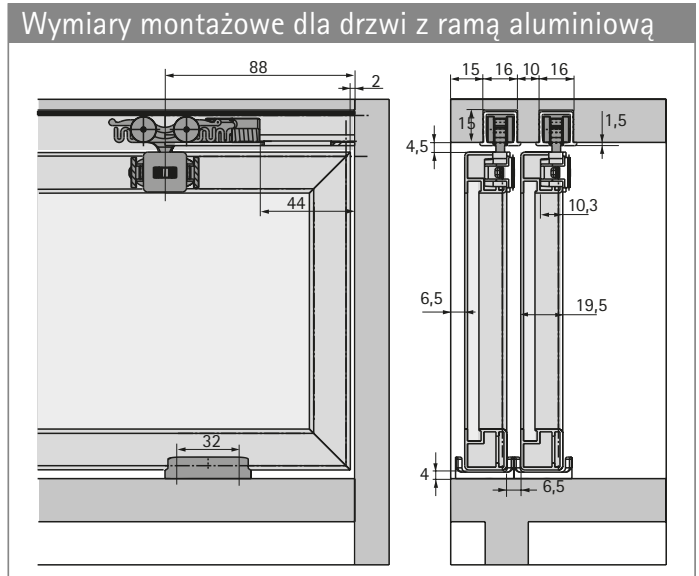
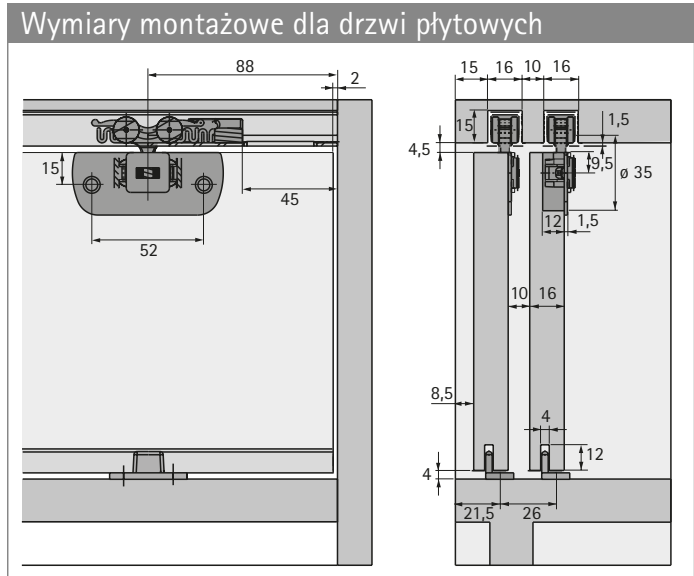


Amortyzacja Silent System

	1 drzwi	2 drzwi		
Amortyzacja zamykania				

System do wpuszczanych drzwi przesuwnych

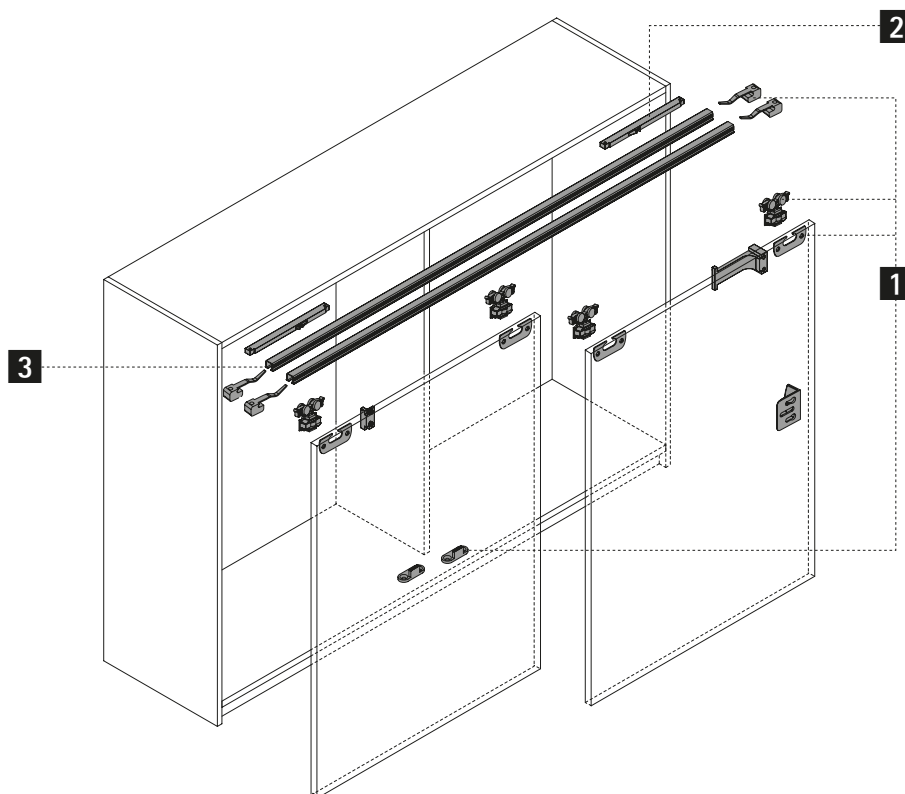
- ▶ TopLine 110 / górny mechanizm jezdny
- ▶ Wymiary konstrukcyjne w skrócie



System do wpuszczanych drzwi przesuwnych

- ▶ TopLine 110 / górny mechanizm jezdny
- ▶ Elementy systemu

Przegląd systemu



1 Elementy jezdne i prowadzące



2 Amortyzacja Silent System




3 Profil jezdny




System do wpuszczanych drzwi przesuwnych

- ▶ TopLine 110 / górny mechanizm jezdny
- ▶ Elementy systemu


1 Elementy jezdne i prowadzące

Zdjęcie	Opis	Art. nr	j.op.
	<ul style="list-style-type: none">▶ Zestaw zawiera wszystkie elementy jezdne, adaptory do drzwi płytowych, ograniczniki końcowe oraz ślizgacze prowadzące do szafy 2-drzwiowej	0 045 317	1 kpl.

2 Amortyzacja zamykania Silent System

Zdjęcie	Opis	Art. nr	j.op.
	<ul style="list-style-type: none">▶ Zestaw zawiera wszystkie niezbędne elementy dla cichego domykania szafy 2-drzwiowej▶ Nie można stosować z drzwiami z ramą aluminiową	9 079 731	1 kpl.

3 Profil jezdny

Zdjęcie	Opis	Art. nr	j.op.
	<ul style="list-style-type: none">▶ Do przyklejania▶ Długość 3000 mm▶ Aluminium anodowane	9 040 230	1/4 szt.

Wskazówki

- ▶ Akcesoria do systemów do drzwi przesuwnych 799 - 809
- ▶ Wskazówki konstrukcyjne 810 - 812



hettich.com/short/ae0ab2

System do wpuszczanych drzwi przesuwnych

► TopLine 25 / 27 / górny mechanizm jezdny



Klasyczny system do szaf ubraniowych

TopLine 25 / 27 to sprawdzone i optymalne kosztowo rozwiązanie do wpuszczanych frontów przesuwnych o ciężarze do 25 kg. Jedno- lub dwutorowe profile jezdne montuje się w prosty sposób do wieńca górnego i ukrywa

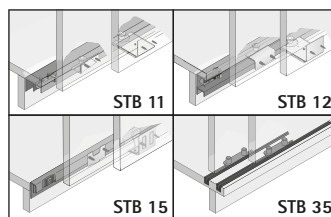
za listwą maskującą. Taki system z górnym mechanizmem jezdny można z powodzeniem łączyć z różnymi systemami prowadzenia, co daje dużą swobodę projektowania cokołów.



Więcej ciszy w pokoju:
Opcjonalne ciche domykanie Silent System.



Idealna szczelina:
Regulacja wysokości drzwi poprzez owalne otwory.



Swoboda w konstruowaniu cokołu:
Dowolność wyboru systemu prowadzenia.



Nawet przy ograniczonym budżecie:
Optymalne kosztowo rozwiązanie do szaf ubraniowych.

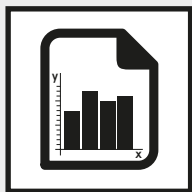


hettich.com/short/802f17

Więcej informacji:
Inspiracje oraz więcej informacji o produkcie znajdziecie Państwo na naszej stronie internetowej.

System do wpuszczanych drzwi przesuwnych

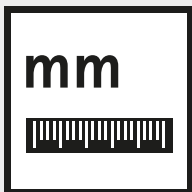
- ▶ TopLine 25 / 27 / górny mechanizm jezdny
- ▶ Przegląd



Zestawienie najważniejszych informacji

690

- ▶ Zasada konstrukcyjna
- ▶ Informacje ogólne
- ▶ Wymiary i ciężar drzwi



Wymiary konstrukcyjne w skrócie

691



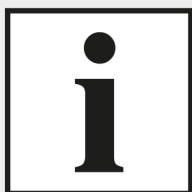
Elementy systemu

692 – 697



Akcesoria

799 – 809



Informacje techniczne

- ▶ Wskazówki konstrukcyjne dla systemów do drzwi przesuwnych
- ▶ Kryteria jakości

810 – 812

813 – 814



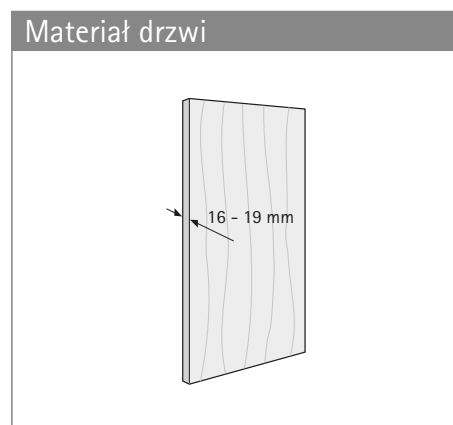
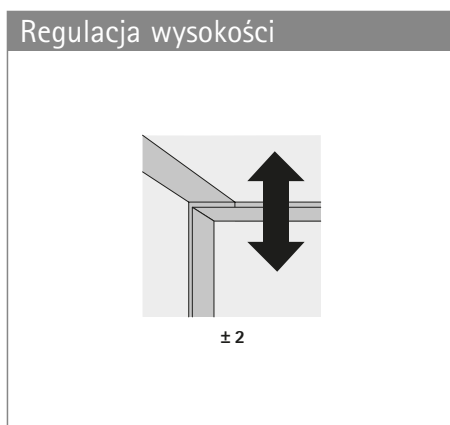
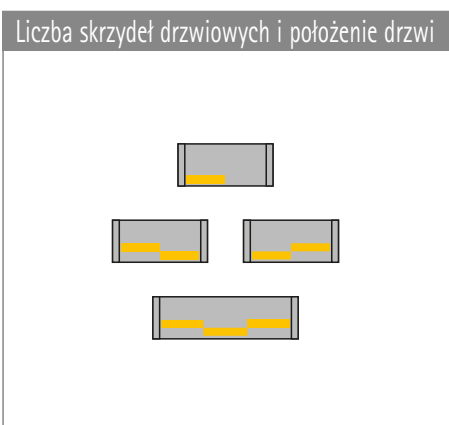
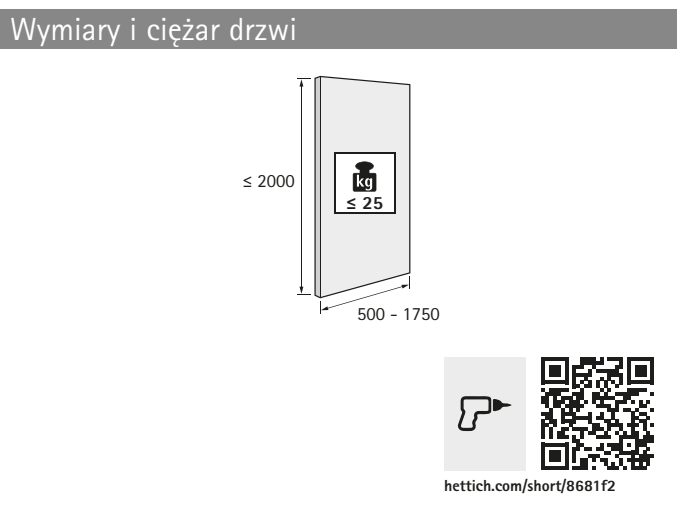
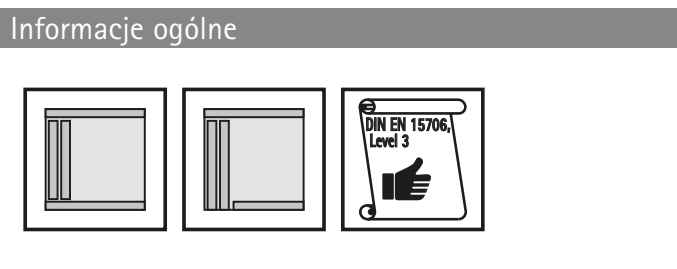
Asystent Techniczny Hettich

- ▶ Wymiary konstrukcyjne i montaż
- ▶ Regulacja
- ▶ Serwis

hettich.com/short/729678

System do wpuszczanych drzwi przesuwnych

- ▶ TopLine 25 / 27 / górny mechanizm jezdny
- ▶ Zestawienie najważniejszych informacji



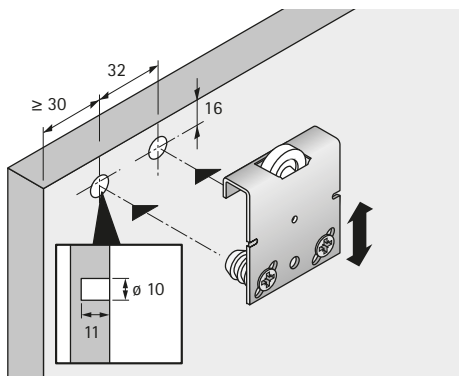
Amortyzacja Silent System

	1 drzwi	2 drzwi		
Amortyzacja zamykania				

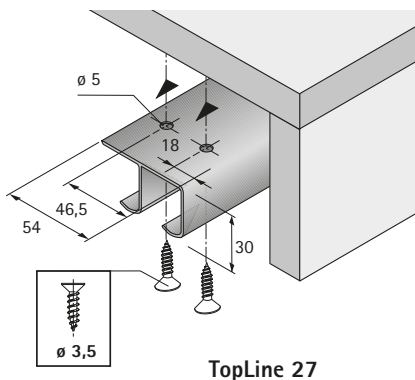
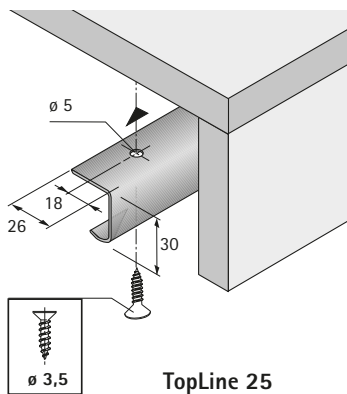
System do wpuszczanych drzwi przesuwnych

- ▶ TopLine 25 / 27 / górny mechanizm jezdny
- ▶ Wymiary konstrukcyjne w skrócie

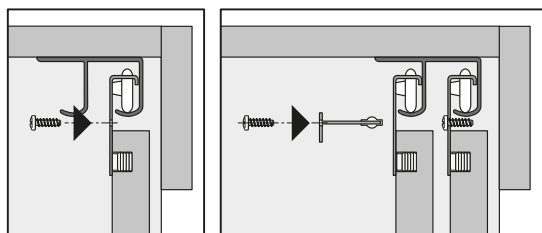
Rozstaw nawierceń



Montaż profili jezdnych



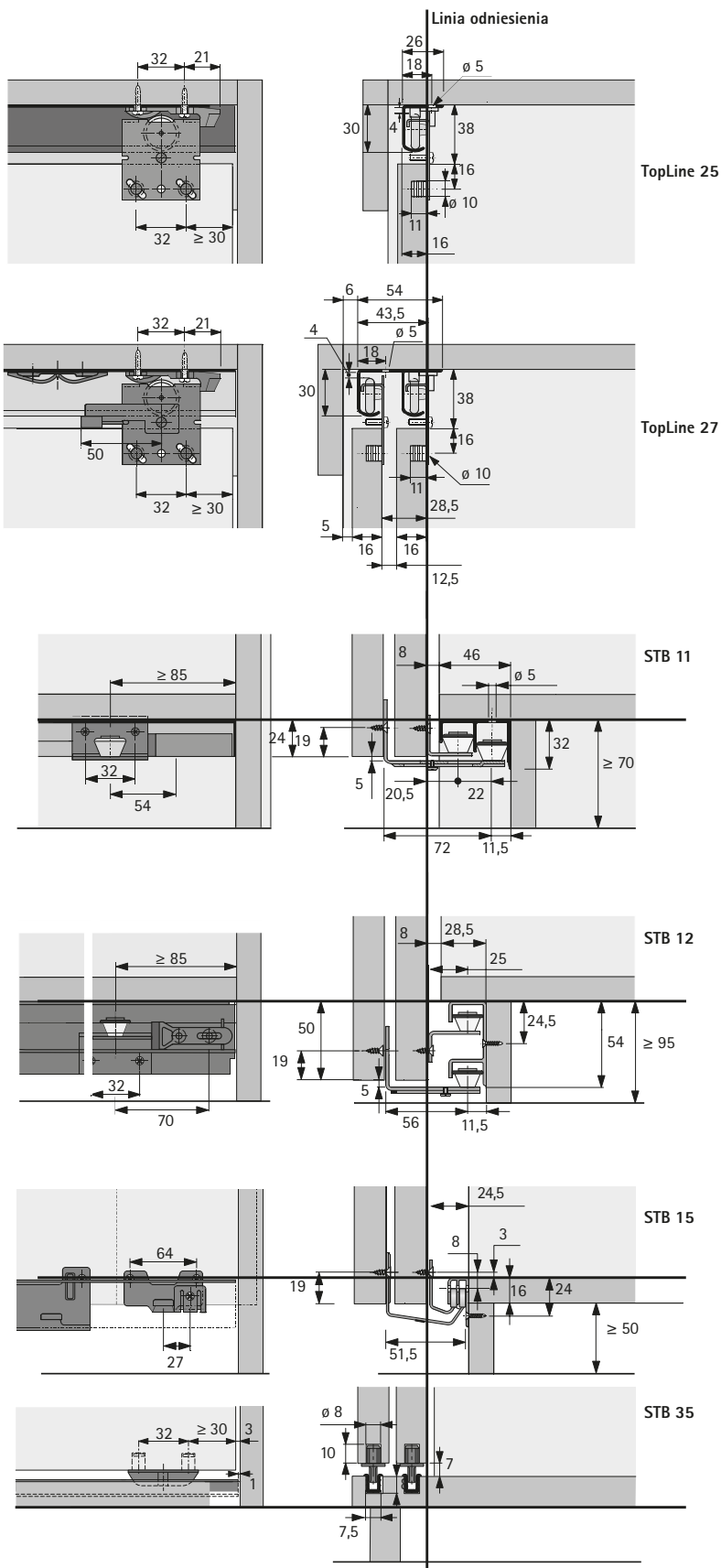
Zabezpieczenie przed wyczepieniem



TopLine 25

TopLine 27

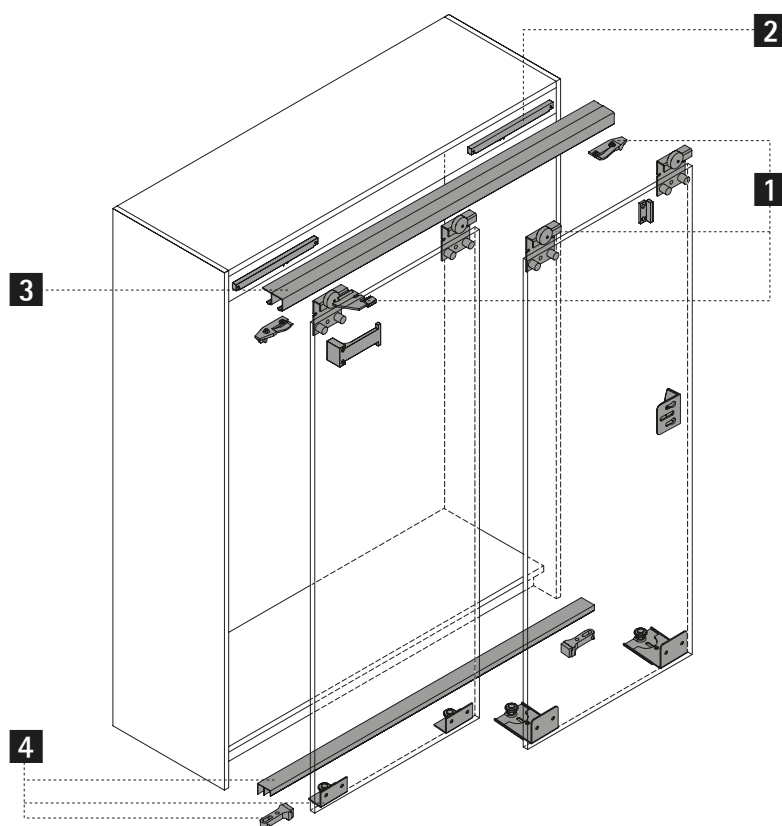
Wymiary montażowe



System do wpuszczanych drzwi przesuwnych

- ▶ TopLine 25 / 27 / górny mechanizm jezdny
- ▶ Elementy systemu

Przegląd systemu



1 Elementy jezdne



2 Amortyzacja Silent System



3 Profile jezdne




4 System prowadzenia




System do wpuszczanych drzwi przesuwnych

- ▶ TopLine 25 / 27 / górny mechanizm jezdny
- ▶ Elementy systemu

1 Elementy jezdne


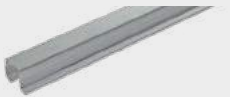
Zdjęcie	Opis	Art. nr / liczba drzwi			j.op.
		1 drzwi (TopLine 25)	2 drzwi (TopLine 27)	3 drzwi (TopLine 27)	
	<ul style="list-style-type: none"> ▶ Zestaw zawiera wszystkie górne elementy do szafy 1- , 2- lub 3-drzwiowej ▶ Regulacja wysokości poprzez owalne otwory +/- 1,5 mm ▶ Maksymalny ciężar drzwi 25 kg 	0 026 081	0 026 082	0 026 083	1 kpl.

2 Amortyzacja zamykania Silent System

Zdjęcie	Opis	Art. nr / liczba drzwi		j.op.
		1 drzwi (TopLine 25)	2 drzwi (TopLine 27)	
	<ul style="list-style-type: none"> ▶ Maksymalny ciężar drzwi 20 kg ▶ Nie można stosować z drzwiami z ramą aluminiową 	9 079 667	9 079 733	1 kpl.

3 Profile jezdne

- ▶ Długość 3500 mm
- ▶ Aluminium surowe

Zdjęcie	Wariant / opis	Art. nr	j.op.
	TopLine 25 ▶ 1-torowy profil jezdny do szafy 1-drzwiowej	0 046 416	1/4 szt.
	TopLine 27 ▶ 2-torowy profil jezdny do szafy 2- lub 3-drzwiowej	0 046 417	1/4 szt.

Wskazówki

- ▶ Akcesoria do systemów do drzwi przesuwnych 799 - 809
- ▶ Wskazówki konstrukcyjne 810 - 812



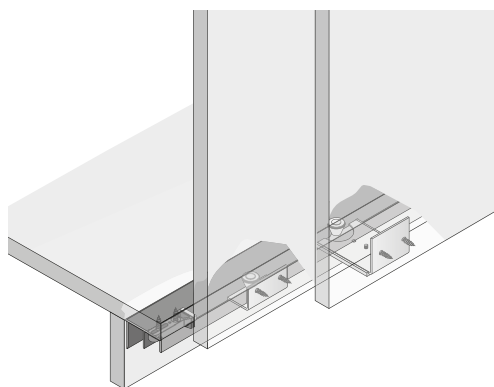
hettich.com/short/21c901

System do wpuszczanych drzwi przesuwnych

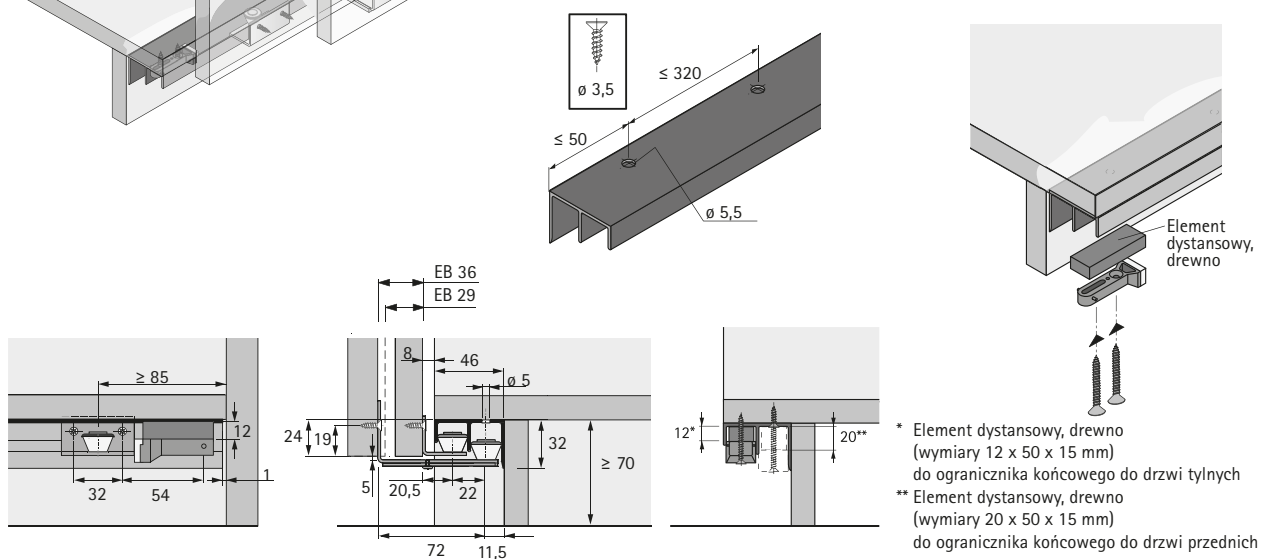
- ▶ TopLine 25 / 27 / górny mechanizm jezdny
- ▶ Elementy systemu

4 System prowadzenia

4a System prowadzenia STB 11



- ▶ Montaż pod wieńcem dolnym
- ▶ Cichy przesuw dzięki rolkom prowadzącym z tworzywa sztucznego z gumowym pierścieniem
- ▶ Głębokie cofnięcie cokołu 46 mm
- ▶ Wysokość cokołu min. 70 mm
- ▶ Duży kątownik jest regulowany. Pozwala to na zastosowanie drzwi o grubości 16 - 19 mm.



- * Element dystansowy, drewno (wymiary 12 x 50 x 15 mm) do ogranicznika końcowego do drzwi tylnych
- ** Element dystansowy, drewno (wymiary 20 x 50 x 15 mm) do ogranicznika końcowego do drzwi przednich

Zestaw prowadzenia STB 11

Zdjęcie	Opis	Art. nr / liczba drzwi		j.op.
		2 drzwi	3 drzwi	
	Zestaw zawiera wszystkie niezbędne elementy prowadzące i ograniczniki końcowe do szafy 2- lub 3-drzwiowej	0 045 080	0 045 081	1 kpl.

Profil prowadzący STB 11

- ▶ Aluminium surowe

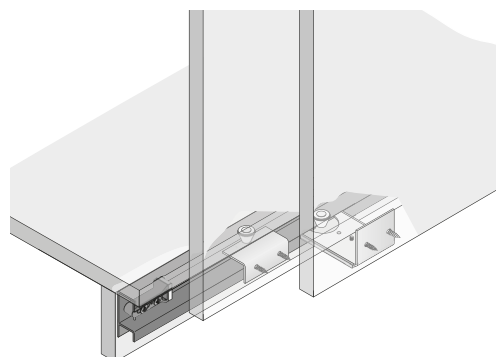
Zdjęcie	Długość mm	Art. nr	j.op.
	3000	0 071 117	1/4 szt.
	6000	0 046 419	1/4 szt.

System do wpuszczanych drzwi przesuwnych

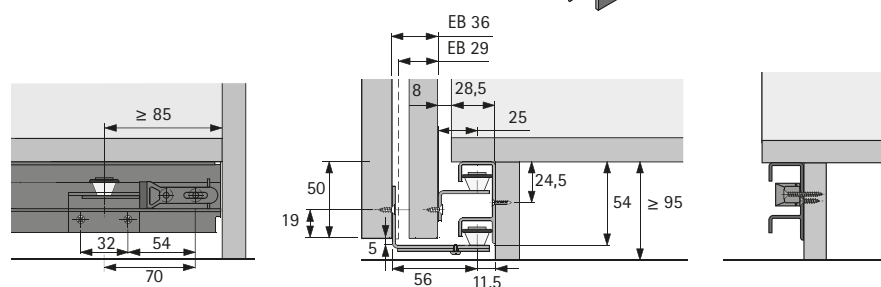
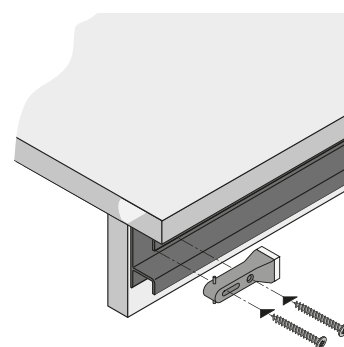
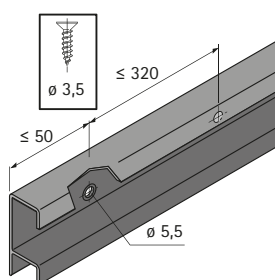
- ▶ TopLine 25 / 27 / górny mechanizm jezdny
- ▶ Elementy systemu

4 System prowadzenia

4b System prowadzenia STB 12



- ▶ Montaż pod wieńcem dolnym
- ▶ Cichy przesuw dzięki rolkom prowadzącym z tworzywa sztucznego z gumowym pierścieniem
- ▶ Niewielkie cofnięcie cokołu 28,5 mm
- ▶ Wysokość cokołu min. 95 mm
- ▶ Duży kątownik jest regulowany. Pozwala to na zastosowanie drzwi o grubości 16 - 19 mm.



Zestaw prowadzenia STB 12

Zdjęcie	Opis	Art. nr / liczba drzwi		j.op.
		2 drzwi	3 drzwi	
	Zestaw zawiera wszystkie niezbędne elementy prowadzące i ograniczniki końcowe do szafy 2- lub 3-drzwiowej	0 045 082	0 045 083	1 kpl.

Profil prowadzący STB 12

- ▶ Aluminium anodowane, kolor srebrny

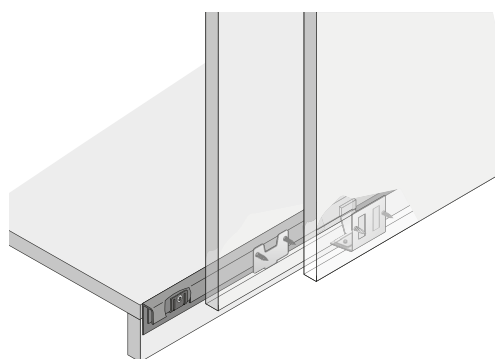
Zdjęcie	Długość mm	Art. nr	j.op.
	3000	0 071 116	1/4 szt.
	6000	0 046 420	1/4 szt.

System do wpuszczanych drzwi przesuwnych

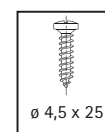
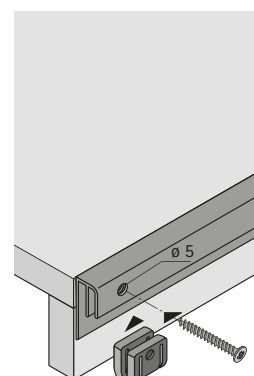
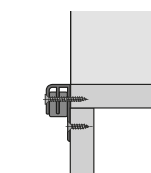
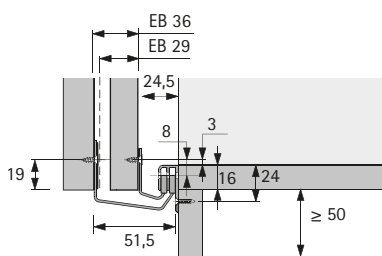
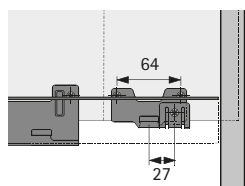
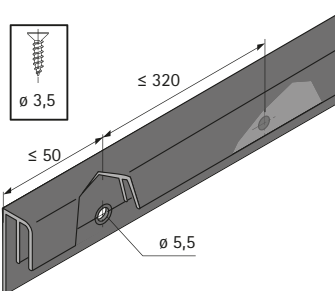
- ▶ TopLine 25 / 27 / górny mechanizm jezdny
- ▶ Elementy systemu

4 System prowadzenia

4c System prowadzenia STB 15



- ▶ Montaż przed wieńcem dolnym
- ▶ Prowadzenie ślizgowe pozwala na zastosowanie wąskiego profilu
- ▶ Wysokość cokołu min. 50 mm
- ▶ Duży kątownik jest regulowany. Pozwala to na zastosowanie drzwi o grubości 16 - 19 mm.



Zestaw prowadzenia STB 15

Zdjęcie	Opis	Art. nr / liczba drzwi		j.op.
		2 drzwi	3 drzwi	
	Zestaw zawiera wszystkie niezbędne elementy prowadzące i ograniczniki końcowe do szafy 2- lub 3-drzwiowej	0 045 199	0 045 200	1 kpl.

Profil prowadzący STB 15

- ▶ Aluminium anodowane, kolor srebrny

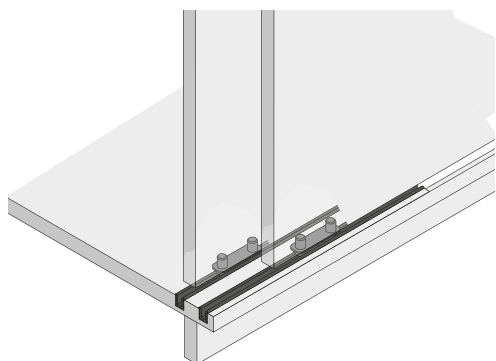
Zdjęcie	Długość mm	Art. nr	j.op.
	3000	0 071 115	1/4 szt.
	6000	0 045 201	1/4 szt.

System do wpuszczanych drzwi przesuwnych

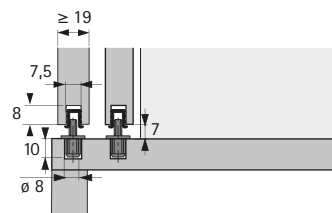
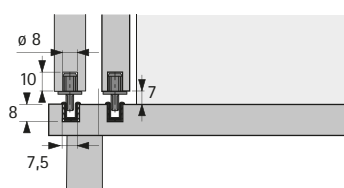
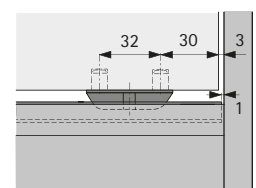
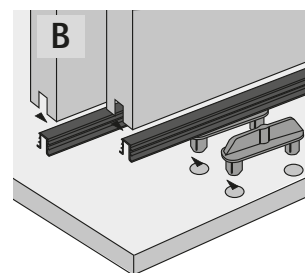
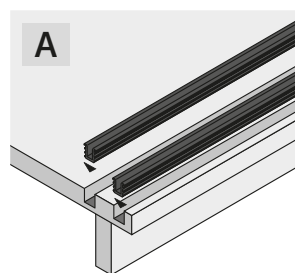
- ▶ TopLine 25 / 27 / górny mechanizm jezdny
- ▶ Elementy systemu

4 System prowadzenia

4d System prowadzenia STB 35



- ▶ Do drzwi wpuszczanych
- ▶ Profile z tworzywa sztucznego montowane są poprzez wciśnięcie we frez w wieńcu dolnym
- ▶ Alternatywnie można zamontować profile we wpuszczeniu w dolnej krawędzi drzwi. Ślizgacze prowadzące należy wówczas zamontować w wieńcu dolnym.



Zestaw prowadzenia STB 35

Zdjęcie	Opis	Art. nr	j.op.
	<ul style="list-style-type: none"> ▶ Do wpuszczanego prowadzenia dolnego ▶ Zestaw zawiera 2 ślizgacze prowadzące ▶ Tworzywo sztuczne, kolor brązowy 	0 025 119	1/100 kpl.

Profil prowadzący STB 35

- ▶ Długość 3500 mm
- ▶ Tworzywo sztuczne

Zdjęcie	Kolor	Art. nr	j.op.
	biały	0 046 789	1/25 szt.
	brązowy	0 046 790	1/25 szt.
	imitacja sosny	0 046 791	1/25 szt.

System do wpuszczanych drzwi przesuwnych

► TopLine 1 / górny mechanizm jezdny



Sprawdzone rozwiązanie

Z TopLine 1 można z powodzeniem projektować ciężkie drzwi wpuszczane. System ten bez trudu przesuwają drzwi o ciężarze do 75 kg. Profil jezdny montuje się w prosty sposób do wieńca górnego i ukrywa za listwą maskującą.

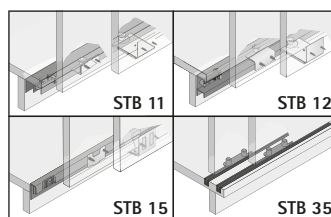
Ten system z górnym mechanizmem jezdny można łączyć z różnymi systemami prowadzenia - daje to dużą swobodę projektowania cokołów.



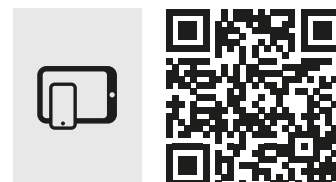
Równomierny, lekki przesuw:
Łożyszkowane rolki jezdne o dużej średnicy.



Idealna szczelina:
Opcjonalna regulacja wysokości dla idealnych frontów.



Swoboda w konstruowaniu cokołu:
Dowolność wyboru systemu prowadzenia.

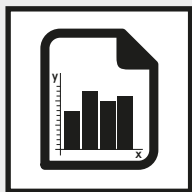


hettich.com/short/14b925

Więcej informacji:
Inspiracje oraz więcej informacji o produkcie znajdziecie Państwo na naszej stronie internetowej.

System do wpuszczanych drzwi przesuwnych

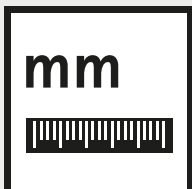
- ▶ TopLine 1 / górny mechanizm jezdny
- ▶ Przegląd



Zestawienie najważniejszych informacji

700

- ▶ Zasada konstrukcyjna
- ▶ Informacje ogólne
- ▶ Wymiary i ciężar drzwi



Wymiary konstrukcyjne w skrócie

701



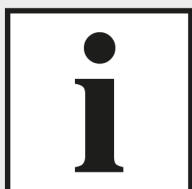
Elementy systemu

702 - 707



Akcesoria

799 - 809

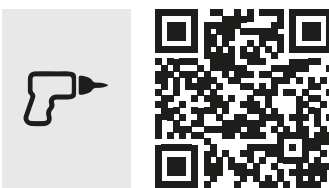


Informacje techniczne

- ▶ Wskazówki konstrukcyjne dla systemów do drzwi przesuwnych
- ▶ Kryteria jakości

810 - 812

813 - 814



Asystent Techniczny Hettich

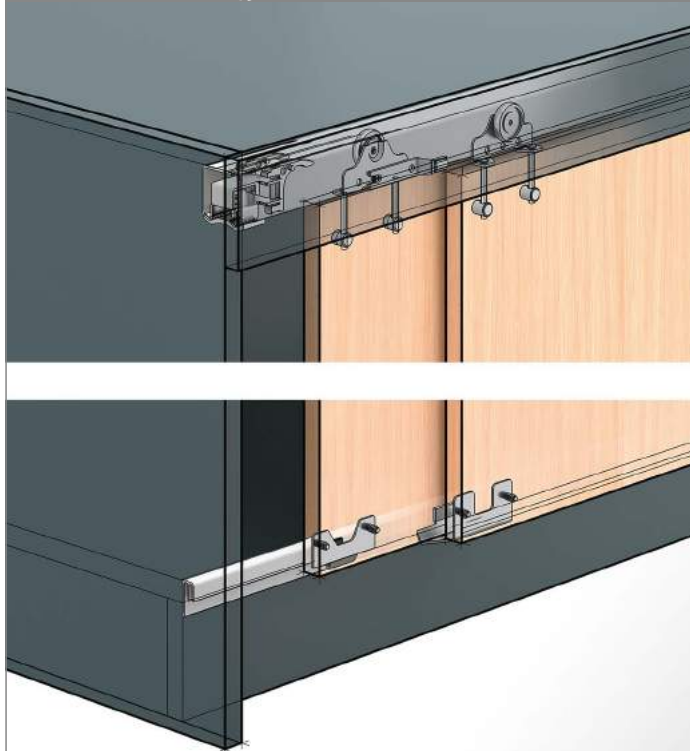
- ▶ Wymiary konstrukcyjne i montaż
- ▶ Regulacja
- ▶ Serwis

hettich.com/short/a54b42

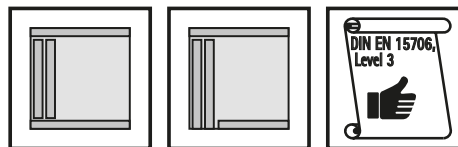
System do wpuszczanych drzwi przesuwnych

- ▶ TopLine 1 / górny mechanizm jezdny
- ▶ Zestawienie najważniejszych informacji

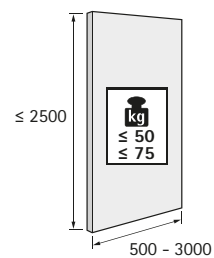
Zasada konstrukcyjna



Informacje ogólne

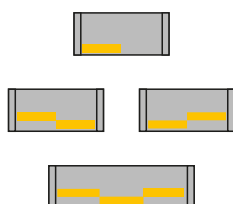


Wymiary i ciężar drzwi

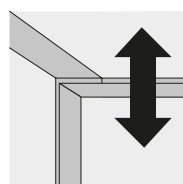


hettich.com/short/8681f2

Liczba skrzydeł drzwiowych i położenie drzwi

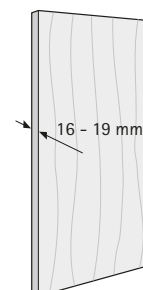


Regulacja wysokości



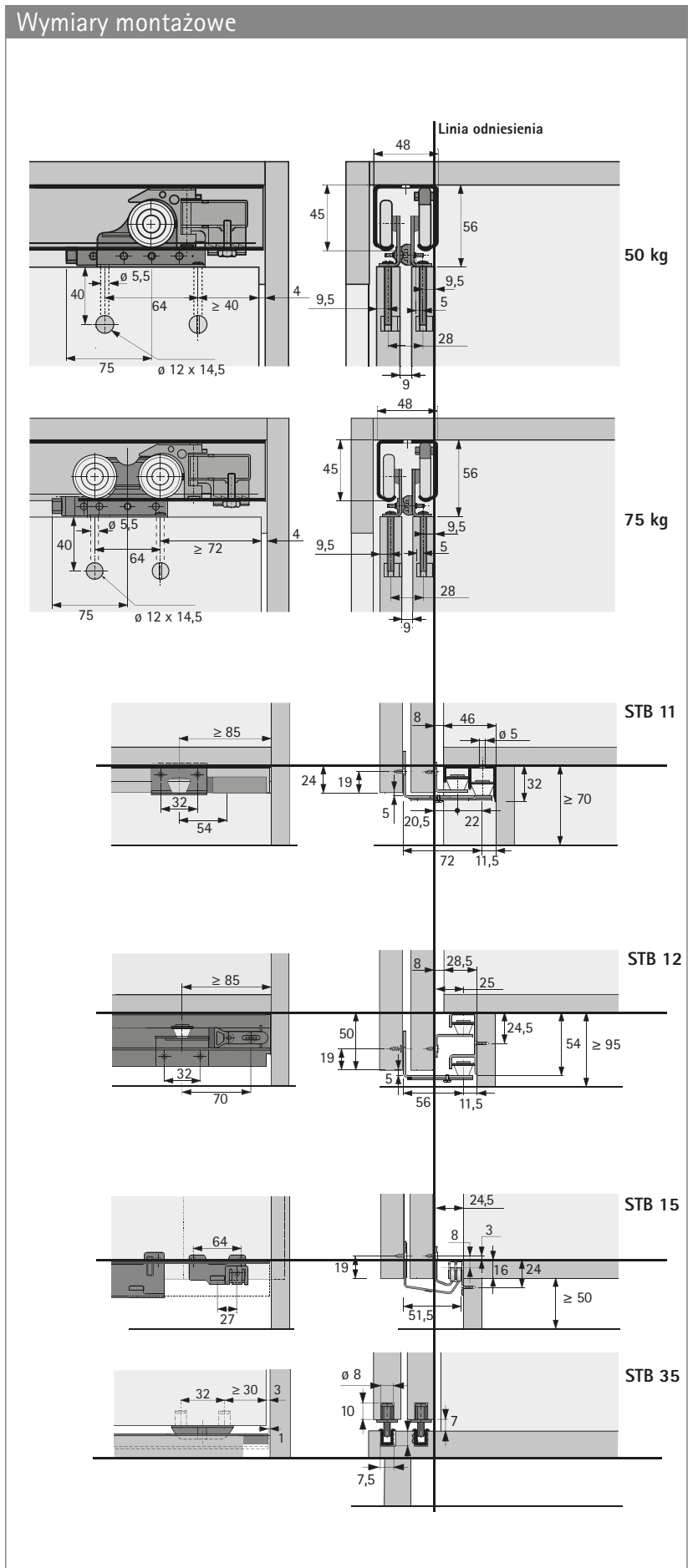
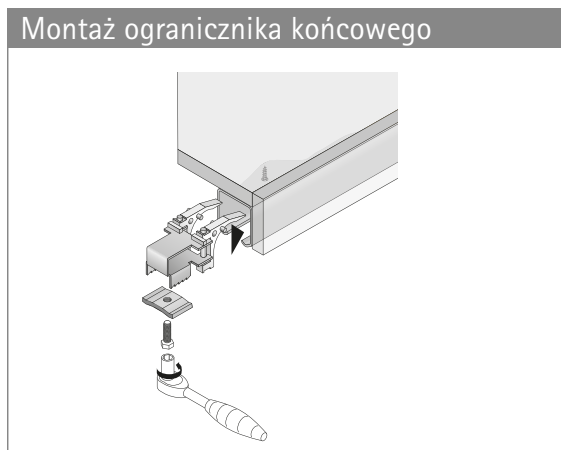
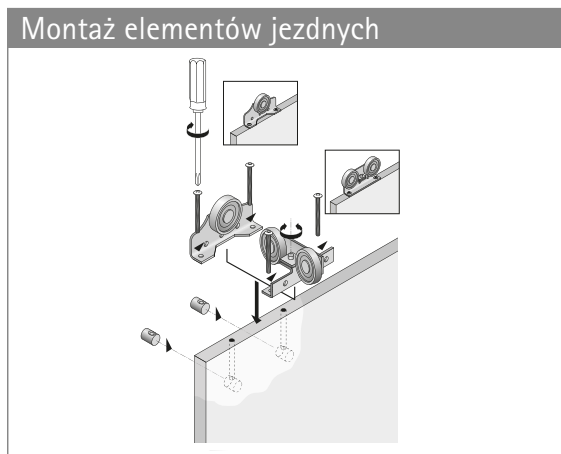
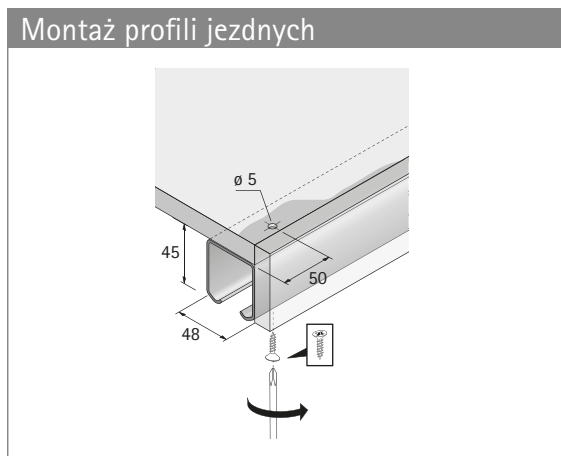
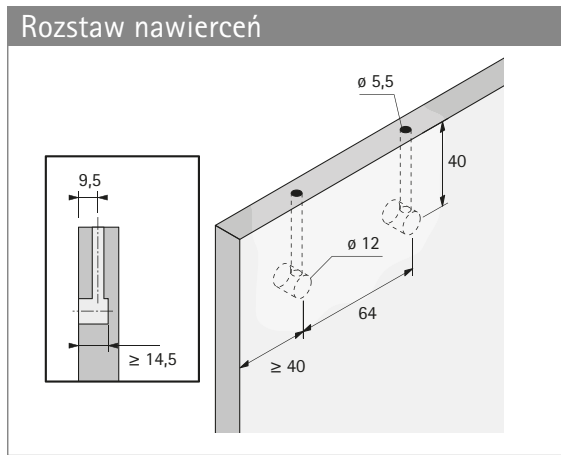
± 2

Materiał drzwi



System do wpuszczanych drzwi przesuwnych

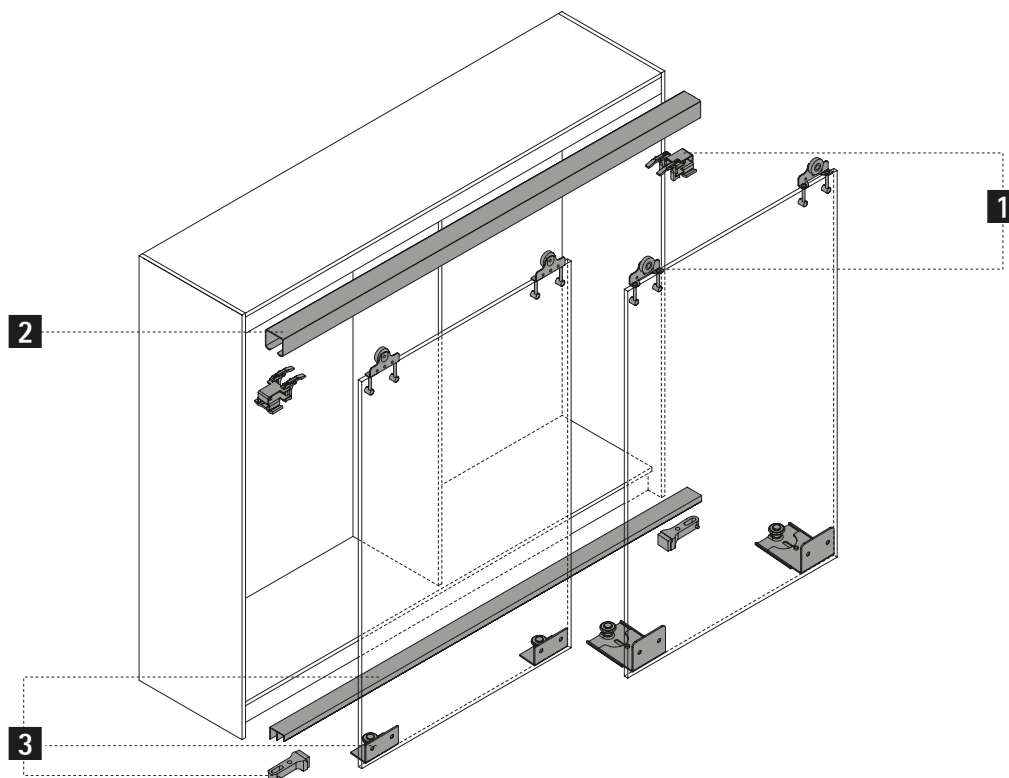
- ▶ TopLine 1 / górny mechanizm jezdny
- ▶ Wymiary konstrukcyjne w skrócie



System do wpuszczanych drzwi przesuwnych

- ▶ TopLine 1 / górny mechanizm jezdny
- ▶ Elementy systemu

Przegląd systemu



1 Elementy jezdne



2 Profil jezdny



3 System prowadzenia





System do wpuszczanych drzwi przesuwnych

- ▶ TopLine 1 / górny mechanizm jezdny
- ▶ Elementy systemu


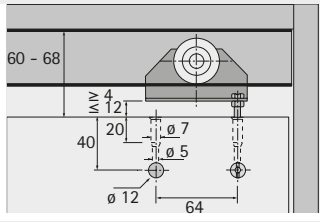
1 Elementy jezdne

Zestaw elementów jezdnych

- ▶ Zestaw zawiera wszystkie górne elementy do szafy 2- lub 3-drzwiowej


Zdjęcie	Maksymalny ciężar drzwi kg	Art. nr / liczba drzwi		j.op.
		2 drzwi	3 drzwi	
	50	0 045 076	0 045 077	1 kpl.
	75	0 045 078	0 045 079	1 kpl.

Element mocujący z regulacją wysokości do elementów jezdnych

Zdjęcie	Wskazówka montażowa	Opis	Art. nr	j.op.
		▶ Wymagana ilość: 2 szt. na element jezdny	0 023 994	1/50 szt.

2 Profile jezdne

- ▶ Aluminium surowe

Zdjęcie	Długość mm	Art. nr	j.op.
	3000	0 071 113	1/4 szt.
	6000	0 045 097	1/4 szt.

Wskazówki

- ▶ Akcesoria do systemów do drzwi przesuwnych 799 - 809
- ▶ Wskazówki konstrukcyjne 810 - 812



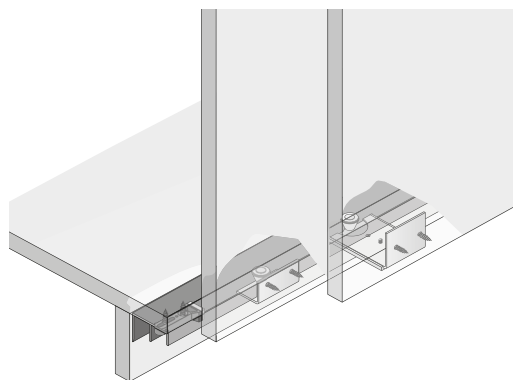
hettich.com/short/5572dd

System do wpuszczanych drzwi przesuwnych

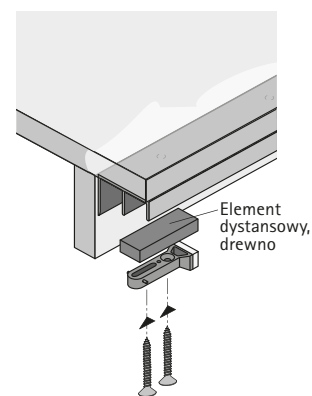
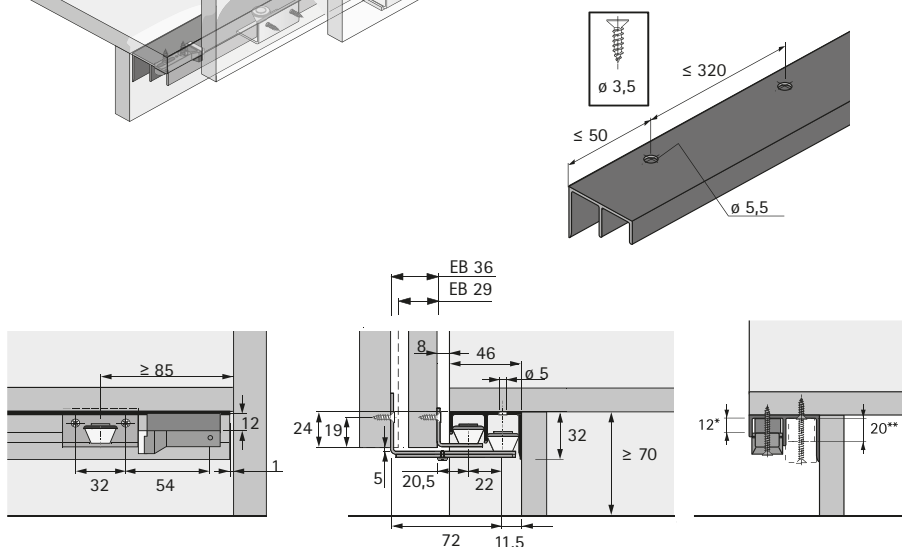
- ▶ TopLine 1 / górny mechanizm jezdny
- ▶ Elementy systemu

3 System prowadzenia

3a System prowadzenia STB 11



- ▶ Montaż pod wieńcem dolnym
- ▶ Cichy przesuw dzięki rolkom prowadzącym z tworzywa sztucznego z gumowym pierścieniem
- ▶ Głębokie cofnięcie cokołu 46 mm
- ▶ Wysokość cokołu min. 70 mm
- ▶ Duży kątownik jest regulowany. Pozwala to na zastosowanie drzwi o grubości 16 - 19 mm.



- * Element dystansowy, drewno (wymiar 12 x 50 x 15 mm) do ogranicznika końcowego do drzwi tylnych
- ** Element dystansowy, drewno (wymiar 20 x 50 x 15 mm) do ogranicznika końcowego do drzwi przednich

Zestaw prowadzenia STB 11

Zdjęcie	Opis	Art. nr / liczba drzwi		j.op.
		2 drzwi	3 drzwi	
	Zestaw zawiera wszystkie niezbędne elementy prowadzące i ograniczniki końcowe do szafy 2- lub 3-drzwiowej	0 045 080	0 045 081	1 kpl.

Profil prowadzący STB 11

- ▶ Aluminium surowe

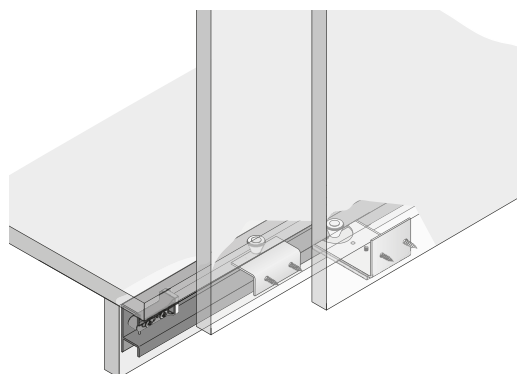
Zdjęcie	Długość mm	Art. nr	j.op.
	3000	0 071 117	1/4 szt.
	6000	0 046 419	1/4 szt.

System do wpuszczanych drzwi przesuwnych

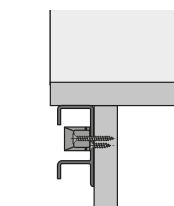
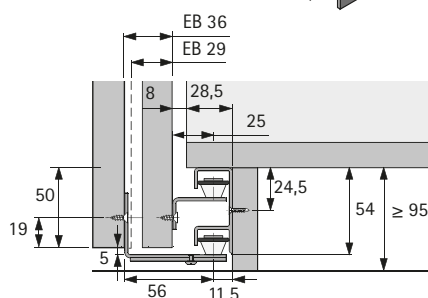
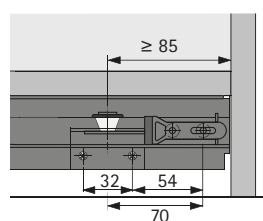
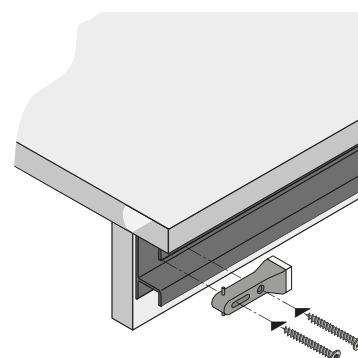
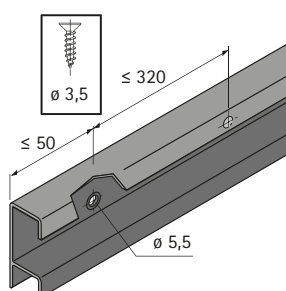
- ▶ TopLine 1 / górny mechanizm jezdny
- ▶ Elementy systemu

3 System prowadzenia

3b System prowadzenia STB 12



- ▶ Montaż pod wieńcem dolnym
- ▶ Cichy przesuw dzięki rolkom prowadzącym z tworzywa sztucznego z gumowym pierścieniem
- ▶ Niewielkie cofnięcie cokołu 28,5 mm
- ▶ Wysokość cokołu min. 95 mm
- ▶ Duży kątownik jest regulowany. Pozwala to na zastosowanie drzwi o grubości 16 - 19 mm.



Zestaw prowadzenia STB 12

Zdjęcie	Opis	Art. nr / liczba drzwi		j.op.
		2 drzwi	3 drzwi	
	Zestaw zawiera wszystkie niezbędne elementy prowadzące i ograniczniki końcowe do szafy 2- lub 3-drzwiowej	0 045 082	0 045 083	1 kpl.

Profil prowadzący STB 12

- ▶ Aluminium anodowane, kolor srebrny

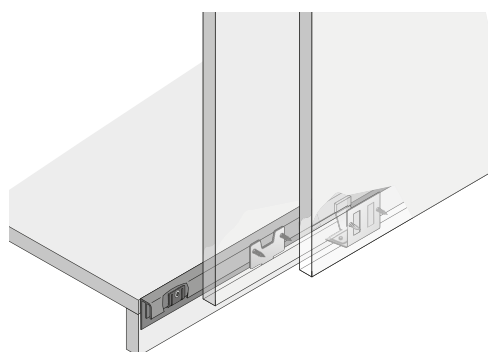
Zdjęcie	Długość mm	Art. nr	j.op.
	3000	0 071 116	1/4 szt.
	6000	0 046 420	1/4 szt.

System do wpuszczanych drzwi przesuwnych

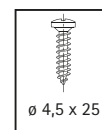
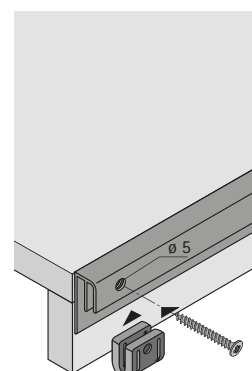
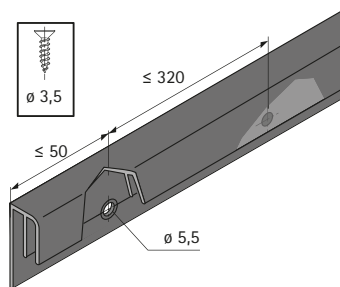
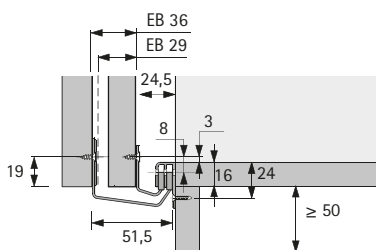
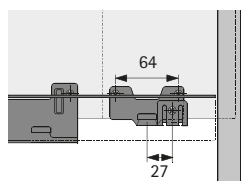
- ▶ TopLine 1 / górny mechanizm jezdny
- ▶ Elementy systemu

3 System prowadzenia

3c System prowadzenia STB 15



- ▶ Montaż przed wieńcem dolnym
- ▶ Prowadzenie ślizgowe pozwala na zastosowanie wąskiego profilu
- ▶ Wysokość cokołu min. 50 mm
- ▶ Duży kątownik jest regulowany. Pozwala to na zastosowanie drzwi o grubości 16 - 19 mm.



Zestaw prowadzenia STB 15

Zdjęcie	Opis	Art. nr / liczba drzwi		j.op.
		2 drzwi	3 drzwi	
	Zestaw zawiera wszystkie niezbędne elementy prowadzące i ograniczniki końcowe do szafy 2- lub 3-drzwiowej	0 045 199	0 045 200	1 kpl.

Profil prowadzący STB 15

- ▶ Aluminium anodowane, kolor srebrny

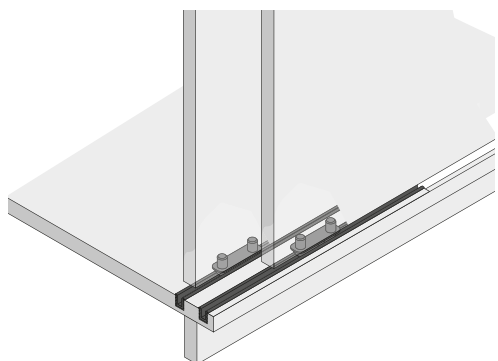
Zdjęcie	Długość mm	Art. nr	j.op.
	3000	0 071 115	1/4 szt.
	6000	0 045 201	1/4 szt.

System do wpuszczanych drzwi przesuwnych

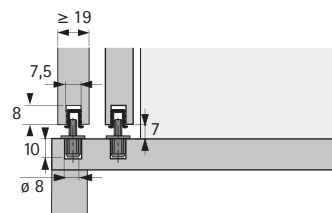
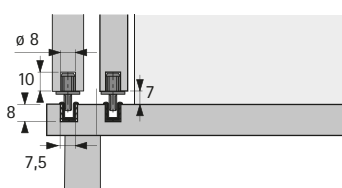
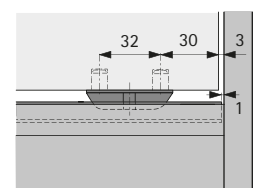
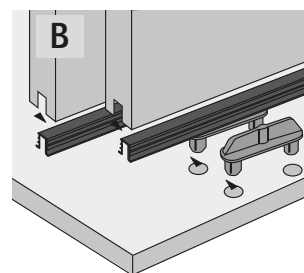
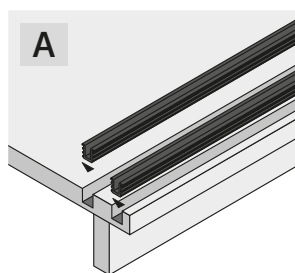
- ▶ TopLine 1 / górny mechanizm jezdny
- ▶ Elementy systemu

3 System prowadzenia


3d System prowadzenia STB 35



- ▶ Do drzwi wpuszczanych
- ▶ Profile z tworzywa sztucznego montowane są poprzez wciśnięcie we frez w wieńcu dolnym
- ▶ Alternatywnie można zamontować profile we wpuszczeniu w dolnej krawędzi drzwi. Ślizgacze prowadzące należy wówczas zamontować w wieńcu dolnym.



Zestaw prowadzenia STB 35

Zdjęcie	Opis	Art. nr	j.op.
	<ul style="list-style-type: none"> ▶ Do wpuszczanego prowadzenia dolnego ▶ Zestaw zawiera 2 ślizgacze prowadzące ▶ Tworzywo sztuczne, kolor brązowy 	0 025 119	1/100 kpl.

Profil prowadzący STB 35

- ▶ Długość 3500 mm
- ▶ Tworzywo sztuczne

Zdjęcie	Kolor	Art. nr	j.op.
	biały	0 046 789	1/25 szt.
	brązowy	0 046 790	1/25 szt.
	imitacja sosny	0 046 791	1/25 szt.

Systemy do wpuszczanych drzwi przesuwnych

► SlideLine 56 / dolny mechanizm jezdny



Duży pośród małych

Nieskomplikowana technika. Przyjazny w codziennym użytkowaniu. SlideLine 56 jest systemem do drzwi przesuwnych z dolnym prowadzeniem o różnorodnych możliwościach. Pozwala na przesuwanie frontów o maksymalnej wysokości do 2000 mm i ciężarze

do 40 kg – sprytne rozwiązanie nie tylko do komód, lecz także do mniejszych szaf ubraniowych. Montaż jest niezwykle prosty: należy wyfrezować po dwa wpusty w wieńcu górnym i dolnym, a następnie wcisnąć profile.



Szybki montaż:

Docięte profile wciskane są w dwa identycznie wyfrezowane wpusty.



Prosty, przykręcany montaż:

Dzięki nawierceniui pod puszkę dla elementów jezdnych.



Bezpieczne ustawienie:

Wygodne wstawienie drzwi w dolny profil jezdny.



Prosty montaż drzwi:

Przesunąć do góry element prowadzący, zamocować w profilu prowadzącym, gotowe!



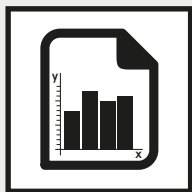
hettich.com/short/dfdf13

Więcej informacji:

Inspiracje oraz więcej informacji o produkcie znajdziecie Państwo na naszej stronie internetowej.

System do wpuszczanych drzwi przesuwnych

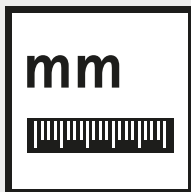
- ▶ SlideLine 56 / dolny mechanizm jezdny
- ▶ Przegląd



Zestawienie najważniejszych informacji

710

- ▶ Zasada konstrukcyjna
- ▶ Informacje ogólne
- ▶ Wymiary i ciężar drzwi



Wymiary konstrukcyjne w skrócie

711



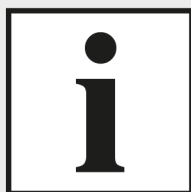
Elementy systemu

712 - 713



Akcesoria

799 - 809

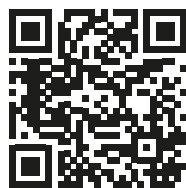


Informacje techniczne

- ▶ Wskazówki konstrukcyjne dla systemów do drzwi przesuwnych
- ▶ Kryteria jakości

810 - 812

813 - 814



Asystent Techniczny Hettich

- ▶ Wymiary konstrukcyjne i montaż
- ▶ Regulacja
- ▶ Serwis

hettich.com/short/93b60f

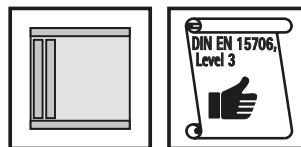
System do wpuszczanych drzwi przesuwnych

- ▶ SlideLine 56 / dolny mechanizm jezdny
- ▶ Zestawienie najważniejszych informacji

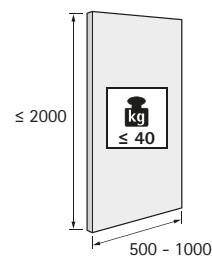
Zasada konstrukcyjna



Informacje ogólne

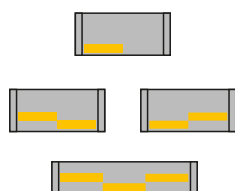


Wymiary i ciężar drzwi

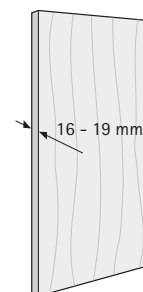


hettich.com/short/8681f2

Liczba skrzydeł drzwiowych i położenie drzwi



Materiał drzwi



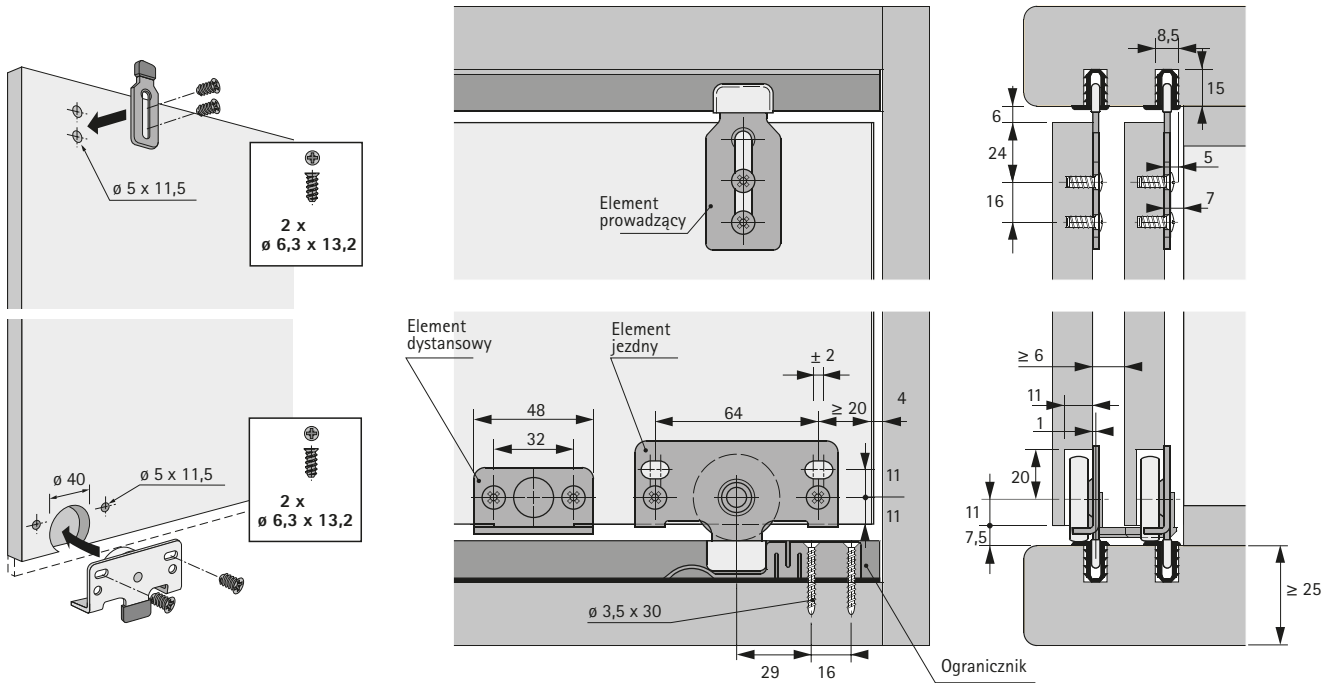
Amortyzacja Silent System

	1 drzwi	2 drzwi		
Amortyzacja zamykania				

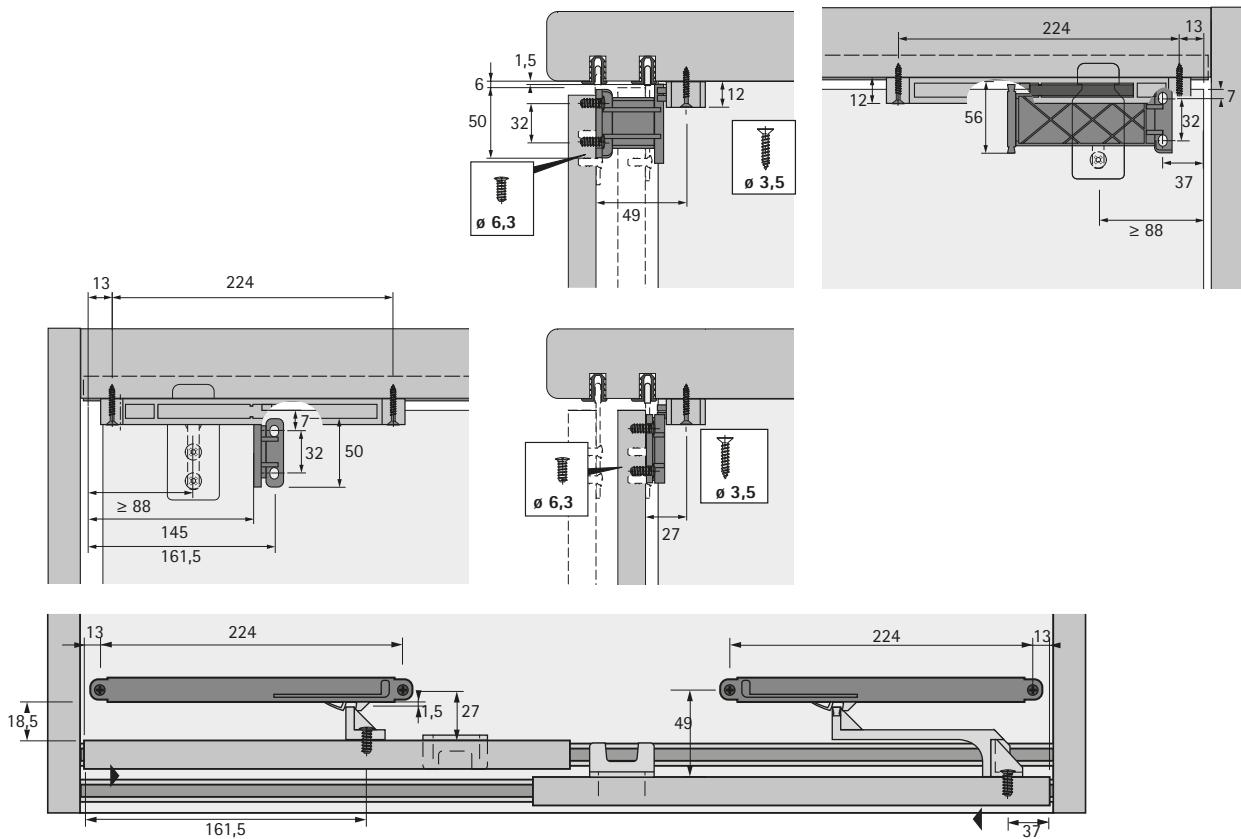
System do wpuszczanych drzwi przesuwnych

- ▶ SlideLine 56 / dolny mechanizm jezdny
- ▶ Wymiary konstrukcyjne w skrócie

Wymiary montażowe



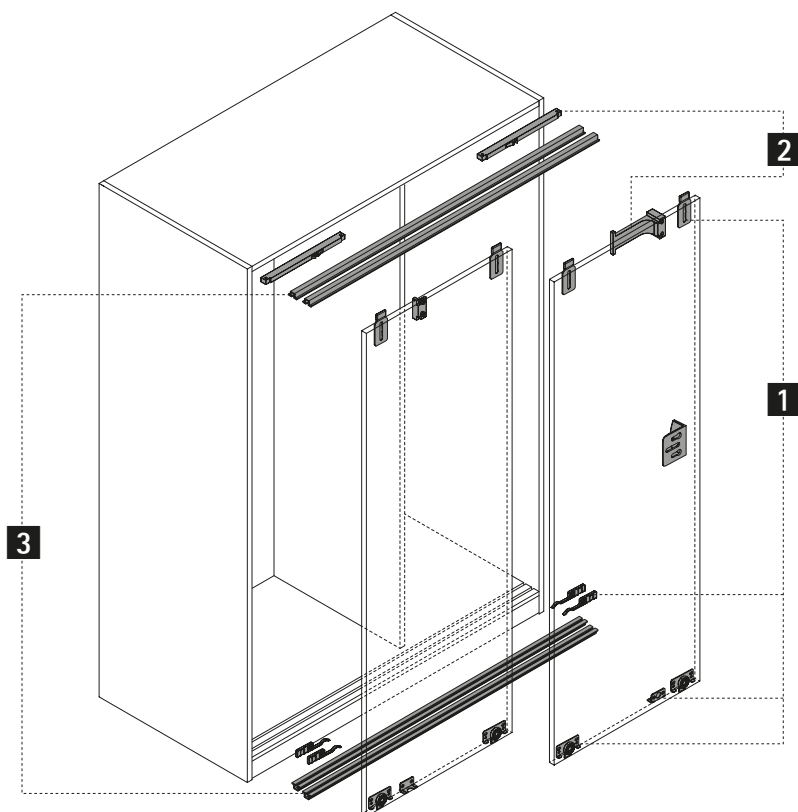
Wymiary montażowe Silent System



System do wpuszczanych drzwi przesuwnych

- ▶ SlideLine 56 / dolny mechanizm jezdny
- ▶ Elementy systemu

Przegląd systemu



1 Elementy jezdne i prowadzące



2 Amortyzacja Silent System





3 Profile jezdne i prowadzące




System do wpuszczanych drzwi przesuwnych

- ▶ SlideLine 56 / dolny mechanizm jezdny
- ▶ Elementy systemu

1 Elementy jezdne i prowadzące


Zdjęcie	Opis	Art. nr / liczba drzwi		j.op.
		2 drzwi	3 drzwi	
				
	<ul style="list-style-type: none">▶ Zestaw zawiera wszystkie niezbędne elementy jezdne, prowadzące, ograniczniki i elementy dystansowe do 1 szafy	0 045 234	0 045 235	1 kpl.

2 Amortyzacja zamykania Silent System

Zdjęcie	Opis	Art. nr	j.op.
	<ul style="list-style-type: none">▶ Zestaw zawiera wszystkie niezbędne elementy dla cichego domykania szafy 2-drzwiowej▶ Maksymalny ciężar drzwi 20 kg	9 079 731	1 kpl.

3 Profile jezdne i prowadzące

- ▶ Na jedną szafę wymagane są 4 profile
- ▶ Aluminium

Zdjęcie	Wykończenie powierzchni	Długość mm	Art. nr	j.op.
	anodowane, kolor srebrny	3000	0 071 110	1/4 szt.
		6000	0 046 788	1/4 szt.
	anodowane, ciemne	3000	0 071 109	1/4 szt.
		6000	0 047 221	1/4 szt.



hettich.com/short/79789e

System do wpuszczanych drzwi przesuwnych

► SlideLine 97 / dolny mechanizm jezdny



Niesamowity efekt szklanych drzwi

Za pomocą okucia SlideLine 97 do szklanych drzwi przesuwnych, można tworzyć niezwykle efektowne meble. Fronty ze szkła prowadzone są w specjalnych, wypukłych profilach – precyzyjnie i pewnie. Rozwiązanie to przekonuje również pod względem komfortu użytkowania: łożysko kulkowe z zewnętrznym pierścieniem ze stali oraz wytłumiająca hałas powłoka z tworzywa sztucznego zapewniają lekki i cichy przesuw. Okucie przeznaczone do szkła o grubości 5, 6 lub 8 mm i frontu o ciężarze do 25 względnie 50 kg.



Solidny i bezpieczny:
SlideLine 97 do wpuszczanych, szklanych frontów przesuwnych z dolnym prowadzeniem.



Indywidualnie i szybko:
Optymalne kosztowo rozwiązanie z systemem modułowym.



Ochrona przed nieupoważnionym dostępem:
Zamek z cylindrem do wciskania Prestige 2000.

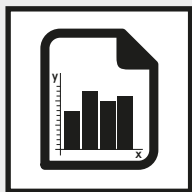


hettich.com/short/560539

Więcej informacji:
Inspiracje oraz więcej informacji o produkcie znajdziecie Państwo na naszej stronie internetowej.

System do wpuszczanych drzwi przesuwnych

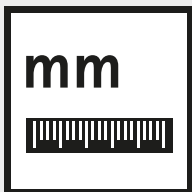
- ▶ SlideLine 97 / dolny mechanizm jezdny
- ▶ Przegląd



Zestawienie najważniejszych informacji

716

- ▶ Zasada konstrukcyjna
- ▶ Informacje ogólne
- ▶ Wymiary i ciężar drzwi



Wymiary konstrukcyjne w skrócie

717



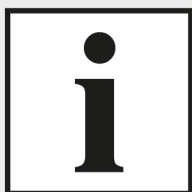
Elementy systemu

718 – 722



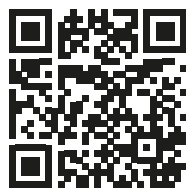
Akcesoria

799 – 809



Informacje techniczne

- ▶ Wskazówki konstrukcyjne dla systemów do drzwi przesuwnych 810 – 812
- ▶ Kryteria jakości 813 – 814



Asystent Techniczny Hettich

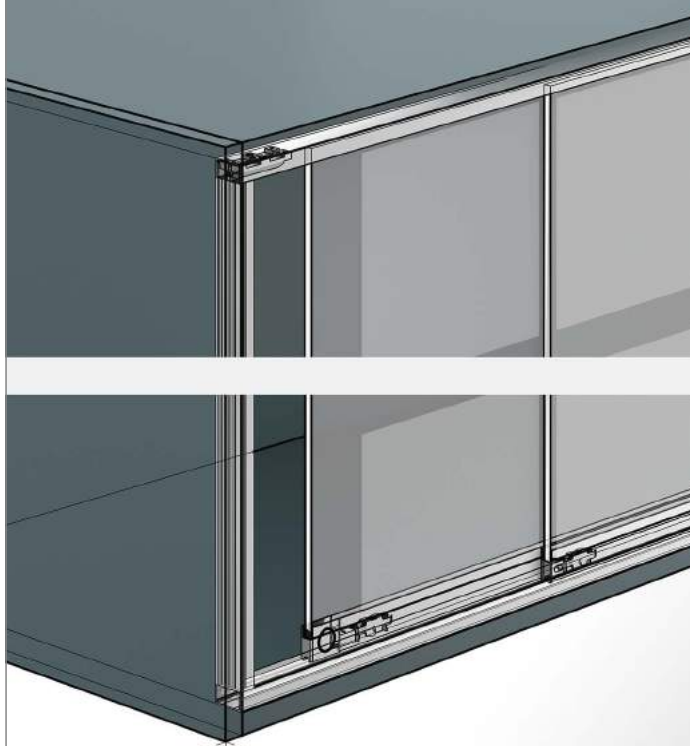
- ▶ Wymiary konstrukcyjne i montaż
- ▶ Regulacja
- ▶ Serwis

hettich.com/short/dfad0d

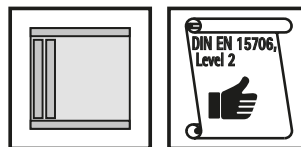
System do wpuszczanych drzwi przesuwnych

- ▶ SlideLine 97 / dolny mechanizm jezdny
- ▶ Zestawienie najważniejszych informacji

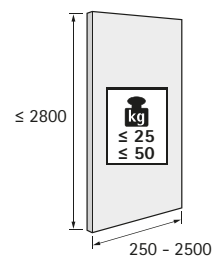
Zasada konstrukcyjna



Informacje ogólne

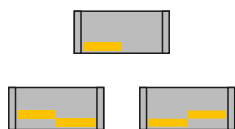


Wymiary i ciężar drzwi

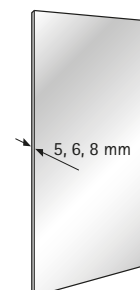


hettich.com/short/8681f2

Liczba skrzydeł drzwiowych i położenie drzwi



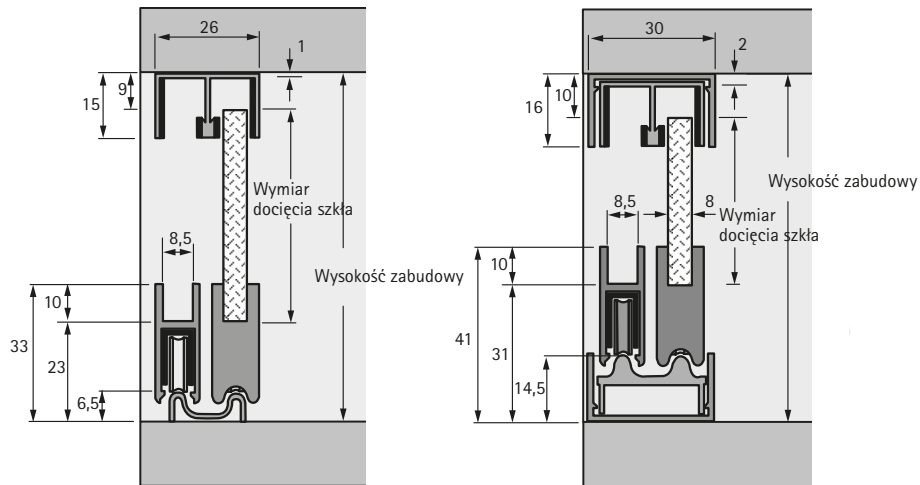
Materiał drzwi



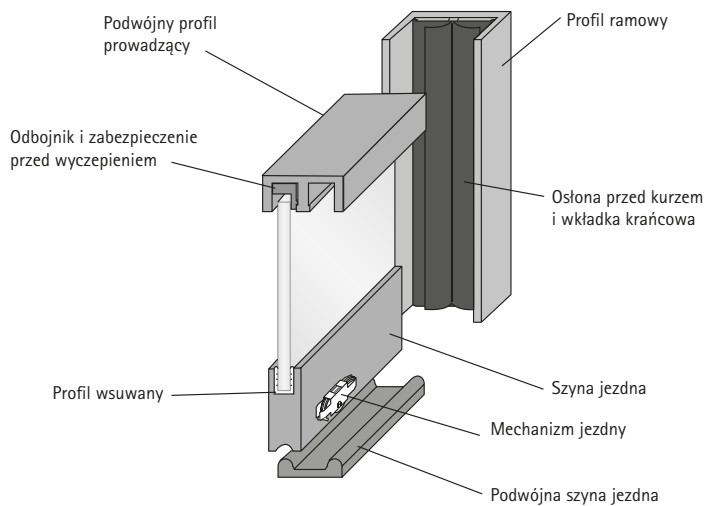
System do wpuszczanych drzwi przesuwnych

- ▶ SlideLine 97 / dolny mechanizm jezdny
- ▶ Wymiary konstrukcyjne w skrócie

Wymiary montażowe



Wariant podstawowy



Wymiar docięcia szkła bez profilu wsuwanego:

Wysokość zabudowy – 32 mm

Wymiar docięcia szkła z profilem wsuwanym (0 076 473):

Wysokość zabudowy – 34 mm

Wymiar docięcia szkła z profilem wsuwanym (0 076 474):

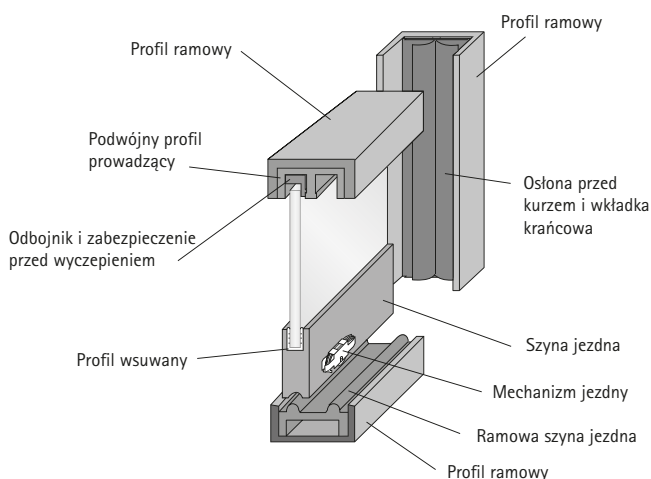
Wysokość zabudowy – 33,5 mm

Maksymalne obciążenie na jedne drzwi:

przy 2 mechanizmach jezdnych 25 kg

przy 4 mechanizmach jezdnych 50 kg

Wariant podstawowy z okalającym profilem ramowym



Wymiar docięcia szkła bez profilu wsuwanego:

Wysokość zabudowy – 41 mm

Wymiar docięcia szkła z profilem wsuwanym (0 076 473):

Wysokość zabudowy – 43 mm

Wymiar docięcia szkła z profilem wsuwanym (0 076 474):

Wysokość zabudowy – 42,5 mm

Maksymalne obciążenie na jedne drzwi:

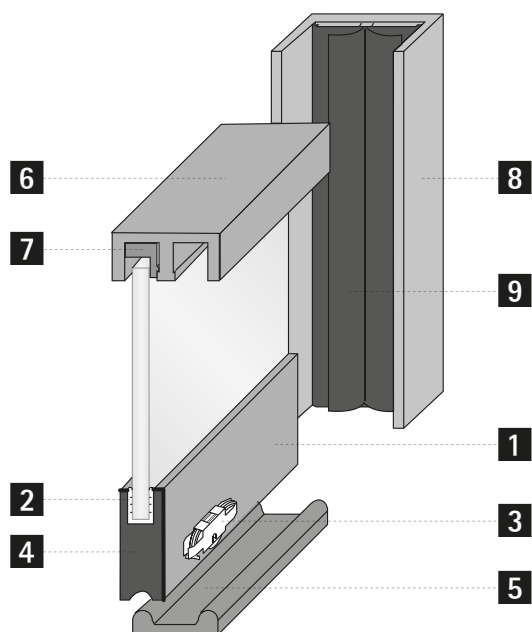
przy 2 mechanizmach jezdnych 25 kg

przy 4 mechanizmach jezdnych 50 kg

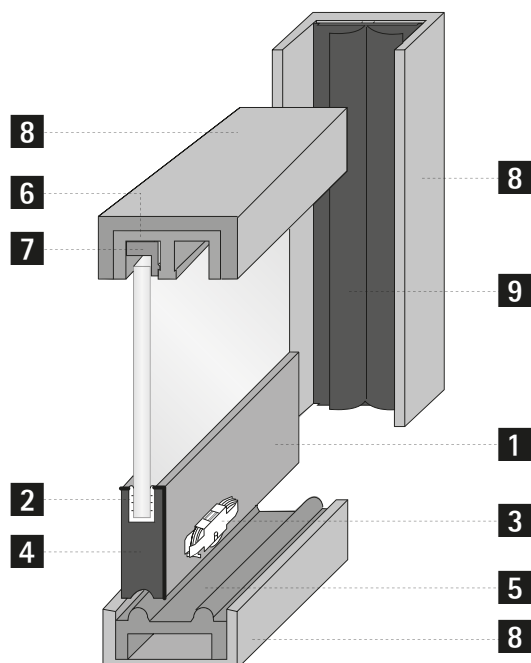
System do wpuszczanych drzwi przesuwnych

- ▶ SlideLine 97 / dolny mechanizm jezdny
- ▶ Elementy systemu

Wariant podstawowy



Wariant podstawowy z okalającym profilem ramowym



Wskazówki

- ▶ Akcesoria do systemów do drzwi przesuwnych 799 - 809
- ▶ Wskazówki konstrukcyjne 810 - 812




hettich.com/short/f88c70

System do wpuszczanych drzwi przesuwnych

▶ SlideLine 97 / dolny mechanizm jezdny

▶ Elementy systemu

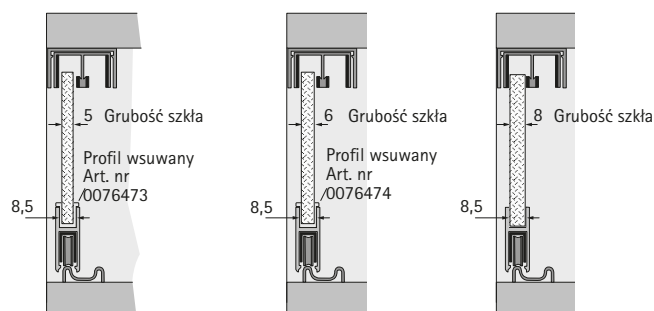
1 Szyna jezdna

Zdjęcie	Opis	Art. nr	j.op.
	<ul style="list-style-type: none"> ▶ Długość 5000 mm ▶ Aluminium anodowane, kolor srebrny 	0 076 471	1/4 szt.


2 Profil wsuwany

Zdjęcie	Opis	Grubość szkła mm	Art. nr	j.op.
	<ul style="list-style-type: none"> ▶ Długość 5000 mm ▶ Przy grubości szkła 8 mm profil wsuwany nie jest konieczny ▶ Tworzywo sztuczne, przezroczyste 	5	0 076 473	1/4 szt.
		6	0 076 474	1/4 szt.

Wskazówki dotyczące zamawiania profilu wsuwanego



3 Mechanizm jezdny

Zdjęcie	Opis	Art. nr	j.op.
	<ul style="list-style-type: none"> ▶ Maksymalne obciążenie na drzwi: <ul style="list-style-type: none"> - przy 2 mechanizmach jezdnych 25 kg - przy 4 mechanizmach jezdnych 50 kg ▶ Z łożyskowaną rolką stalową, powłoka z tworzywa sztucznego ▶ Obudowa ze stali sprężynowej, ocynkowanej 	0 076 472	1/4 szt.

Wskazówki

- ▶ Akcesoria do systemów do drzwi przesuwnych 799 - 809
- ▶ Wskazówki konstrukcyjne 810 - 812







hettich.com/short/f88c70

System do wpuszczanych drzwi przesuwnych

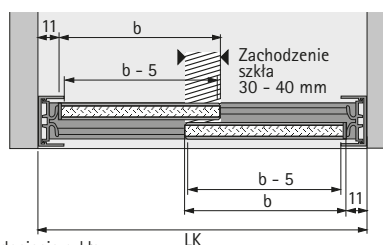
- ▶ SlideLine 97 / dolny mechanizm jezdny
- ▶ Elementy systemu

4 Zakończenie szyny jezdnej

Zdjęcie	Artykuł	Opis	Art. nr	j.op.
	Płytką krańcową	▶ Tworzywo sztuczne, chromowane	0 076 480	1/10 szt.
	Uchwyt do szyny jezdnej	▶ Do zamocowania z lewej lub prawej strony ▶ Tworzywo sztuczne, chromowane	0 076 481	1/10 szt.
	Adapter do zamka z cylindrem do wciskania	▶ Do zamocowania z lewej lub prawej strony ▶ Cynk chromowany	0 076 482	1 szt.
	Zamek z cylindrem do wciskania	▶ Do zamocowania z lewej lub prawej strony ▶ Chromowany, mat ▶ Wkładkę zamka Z 23 należy zamawiać oddzielnie	0 076 483	1 szt.

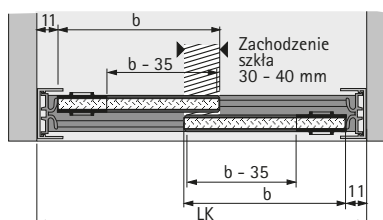
Wskazówki dotyczące zamawiania zakończenia szyny jezdnej

Wariant montażu z płytkami krańcowymi 0 076 480



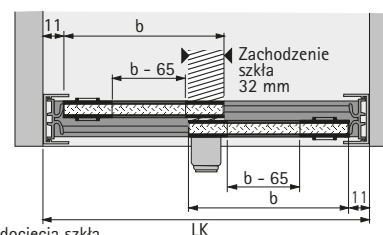
b = wymiar docięcia szkła

Wariant montażu z uchwytem do szyny jezdnej 0 076 481 i płytką krańcową 0 076 480

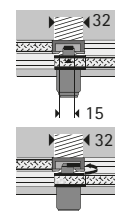


b = wymiar docięcia szkła

Wariant montażu z adapterem 0 076 482 i zamkiem 0 076 483





b = wymiar docięcia szkła
Jeśli wymiar korpusu jest liczbą nieparzystą, wówczas należy zaokrąglić liczbę w górę.




System do wpuszczanych drzwi przesuwnych

- ▶ SlideLine 97 / dolny mechanizm jezdny
- ▶ Elementy systemu


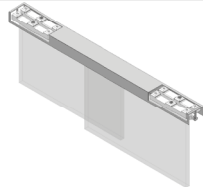

5 Szyna jezdna

Zdjęcie	Artykuł	Opis	Art. nr	j.op.
	Podwójna szyna jezdna	<ul style="list-style-type: none">▶ Z dwustronną taśmą klejącą dla szybkiego montażu▶ Długość 5000 mm▶ Aluminium anodowane, kolor srebrny	0 076 478	1/4 szt.
	Ramowa szyna jezdna	<ul style="list-style-type: none">▶ Do montażu w profilu ramowym▶ Długość 5000 mm▶ Aluminium anodowane, kolor srebrny	0 076 479	1/4 szt.


6 Podwójny profil prowadzący

Zdjęcie	Opis	Art. nr	j.op.
	<ul style="list-style-type: none">▶ Powlekany▶ Długość 5000 mm▶ Aluminium anodowane, kolor srebrny	0 076 470	1/4 szt.

7 Odbojnik i zabezpieczenie przed wyczepieniem

Zdjęcie	Wskazówka montażowa	Opis	Art. nr	j.op.
	 	<ul style="list-style-type: none">▶ Tworzywo sztuczne, przezroczyste	0 076 475	1/10 szt.

8 Profil ramowy

Zdjęcie	Opis	Art. nr	j.op.
	<ul style="list-style-type: none">▶ Długość 5000 mm▶ Aluminium anodowane, kolor srebrny	0 076 476	1/4 szt.

Wskazówki

- ▶ Akcesoria do systemów do drzwi przesuwnych 799 - 809
- ▶ Wskazówki konstrukcyjne 810 - 812




hettich.com/short/f88c70


System do wpuszczanych drzwi przesuwnych

- ▶ SlideLine 97 / dolny mechanizm jezdny
- ▶ Elementy systemu

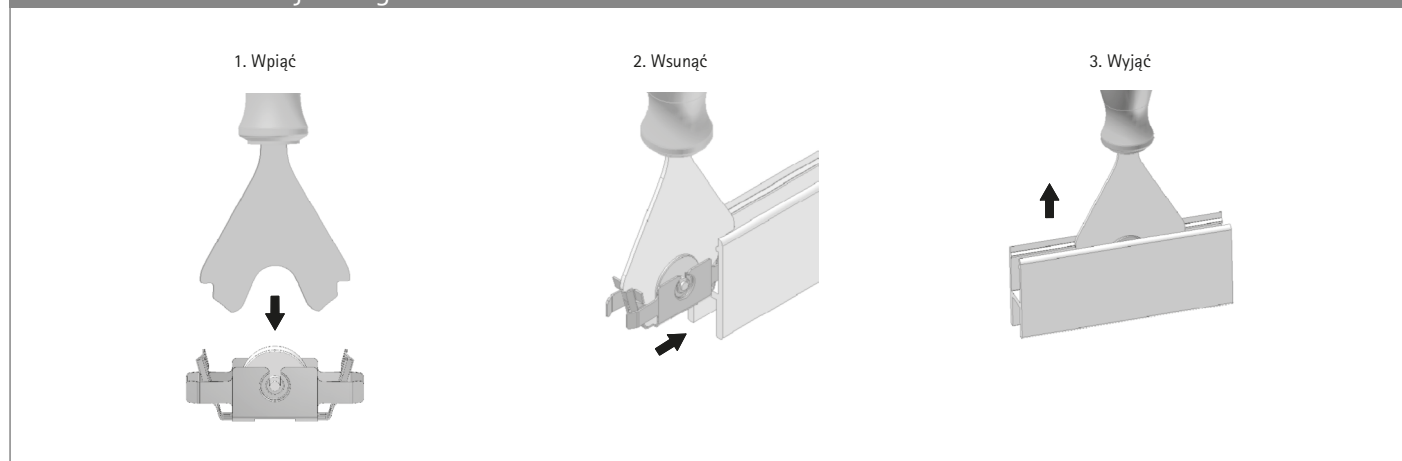
9 Osłona przed kurzem i wkładka krańcowa

Zdjęcie	Opis	Art. nr	j.op.
	<ul style="list-style-type: none">▶ Długość 5000 mm▶ Tworzywo sztuczne, przezroczyste	0 076 477	1/4 szt.

10 Narzędzie montażowe do mechanizmu jezdnego

Zdjęcie	Opis	Art. nr	j.op.
	<ul style="list-style-type: none">▶ Stal ocynkowana / tworzywo sztuczne	0 076 484	1 szt.

Montaż mechanizmu jezdnego



Wskazówki

- ▶ Akcesoria do systemów do drzwi przesuwnych 799 - 809
- ▶ Wskazówki konstrukcyjne 810 - 812



[hettich.com/short/f88c70](https://www.hettich.com/short/f88c70)

Systemy do drzwi przesuwnych / drzwi przesuwane w pionie oraz drzwi otwierano-chowane

► Przegląd asortymentu / porównanie techniczne

	VerticoSynchro	VerticoMono	KA 5740
			
Strona	724 - 725	730 - 731	738 - 739
Opis	System do synchronicznych drzwi przesuwnych poruszających się w pionie, do dwojga drzwi otwieranych jednocześnie	System do drzwi przesuwnych poruszających się w pionie, do pojedynczych drzwi	System do drzwi otwierano-chowanych, umożliwiający wsunięcie otwartych drzwi do wnętrza korpusu
Liczba torów jezdnych	1	1	-
Kierunek przesuwania drzwi	W pionie	W pionie	W poziomie
Położenie drzwi	Drzwi wpuszczane / nakładane	Drzwi wpuszczane	Drzwi wpuszczane
Ciężar drzwi (skrzydła)	Max. 15 kg	Max. 15 kg	Max. 14 kg
Materiał drzwi	Płyta / drewno, aluminium	Płyta / drewno, aluminium	Płyta
Szerokość drzwi (skrzydła) mm	Max. 1500 mm	Max. 1500 mm	300 - 700 mm
Wysokość drzwi mm	300 - 600 mm	400 - 700 mm	Max. 1800 mm
System zamykania	<ul style="list-style-type: none"> ► Elektroniczny ► Mechaniczny 	<ul style="list-style-type: none"> ► Elektroniczny ► Mechaniczny 	<ul style="list-style-type: none"> ► Mechaniczny

System do nakładanych i wpuszczanych drzwi przesuwnych

► VerticoSynchro / boczny mechanizm jezdny



Synchronicznie w pionie

Za pomocą jednotorowego systemu do drzwi przesuwnych VerticoSynchro przesuwają się jednocześnie dwie drzwi – w górę i w dół. Drzwi o ciężarze do 15 kg poruszają się

we wpuszczanym lub nakładanym profilu aluminiowym. W profilu zamontowany został mechanizm synchroniczny.



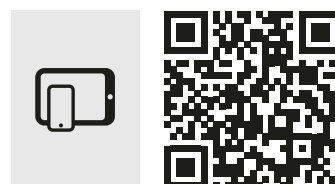
Fronty meblowe przesuwane pionowo:
Inny wygląd na każdą okazję.



Drzwi przesuwne jako designerski element:
Fascynująca gra otwieranych i zamykanych powierzchni.



Funkcyjny design:
Jeden ruch odsłania zawartość i zapewnia dostęp do dwóch miejsc przechowywania.

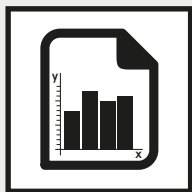


hettich.com/short/6bbcde

Więcej informacji:
Inspiracje oraz więcej informacji o produkcie znajdziecie Państwo na naszej stronie internetowej.

System do nakładanych i wpuszczanych drzwi przesuwnych

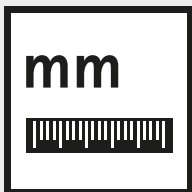
- ▶ VerticoSynchro / boczny mechanizm jezdny
- ▶ Przegląd



Zestawienie najważniejszych informacji

726

- ▶ Zasada konstrukcyjna
- ▶ Informacje ogólne
- ▶ Wymiary i ciężar drzwi



Wymiary konstrukcyjne w skrócie

727



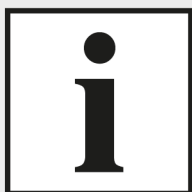
Elementy systemu

728 – 729



Akcesoria

799 – 809



Informacje techniczne

- ▶ Wskazówki konstrukcyjne dla systemów do drzwi przesuwnych
- ▶ Kryteria jakości

810 – 812

813 – 814



Asystent Techniczny Hettich

- ▶ Wymiary konstrukcyjne i montaż
- ▶ Regulacja
- ▶ Serwis

hettich.com/short/0ca1b0

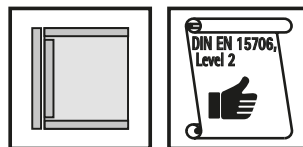
System do nakładanych i wpuszczanych drzwi przesuwnych

- ▶ VerticoSynchro / boczny mechanizm jezdny
- ▶ Zestawienie najważniejszych informacji

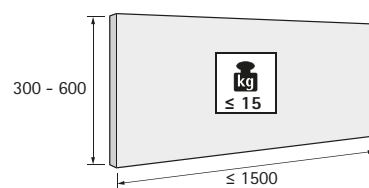
Zasada konstrukcyjna



Informacje ogólne

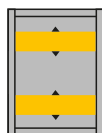


Wymiary i ciężar drzwi

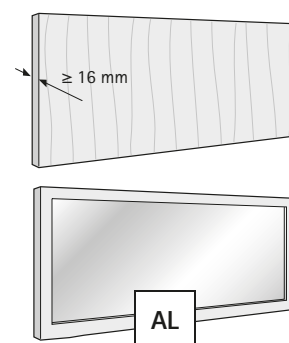


hettich.com/short/8681f2

Liczba skrzydeł drzwiowych



Materiał drzwi

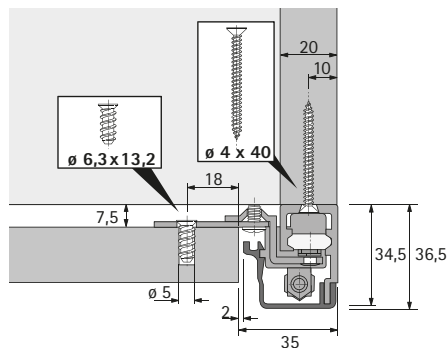


System do nakładanych i wpuszczanych drzwi przesuwnych

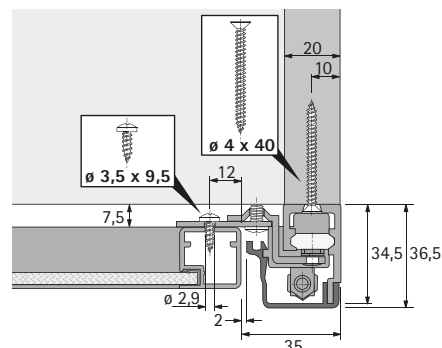
- ▶ VerticoSynchro / boczny mechanizm jezdny
- ▶ Wymiary konstrukcyjne w skrócie

Wymiary montażowe dla drzwi płytowych / z ramą aluminiową

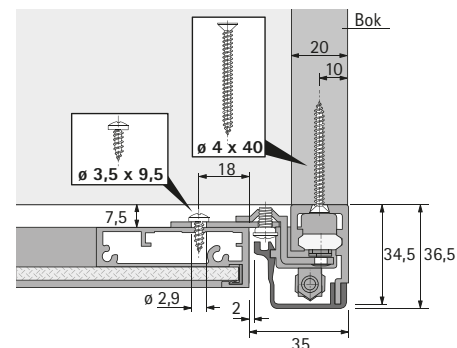
Drzwi płytowe



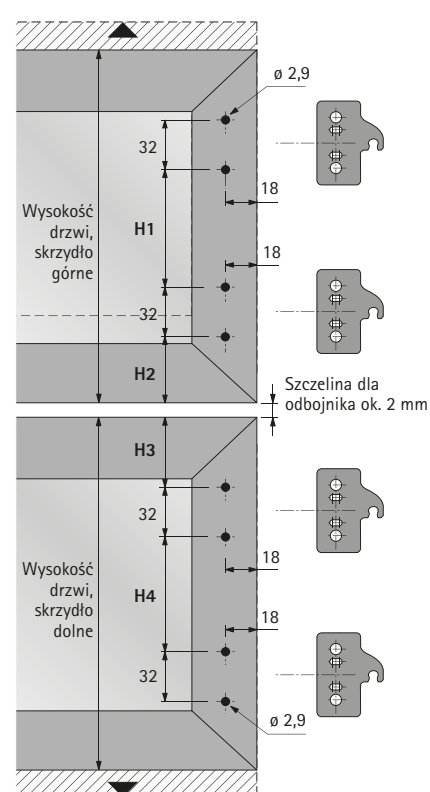
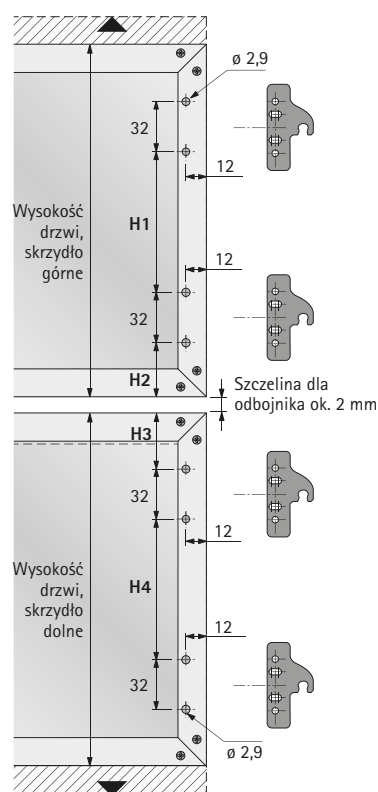
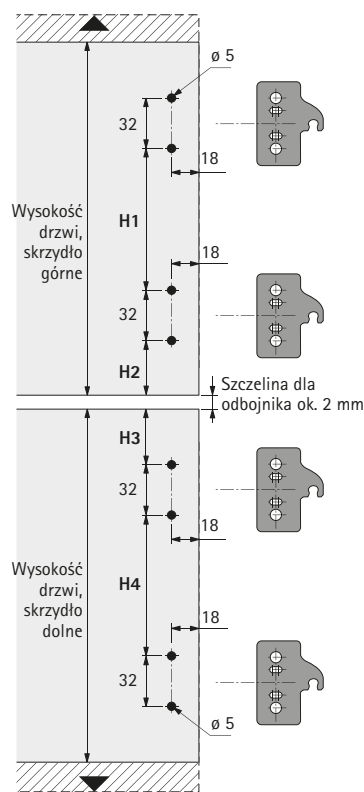
Drzwi z ramą aluminiową, szerokość 19 mm



Drzwi z ramą aluminiową, szerokość 55 mm



Wymiary montażowe dla płytek przykręconych



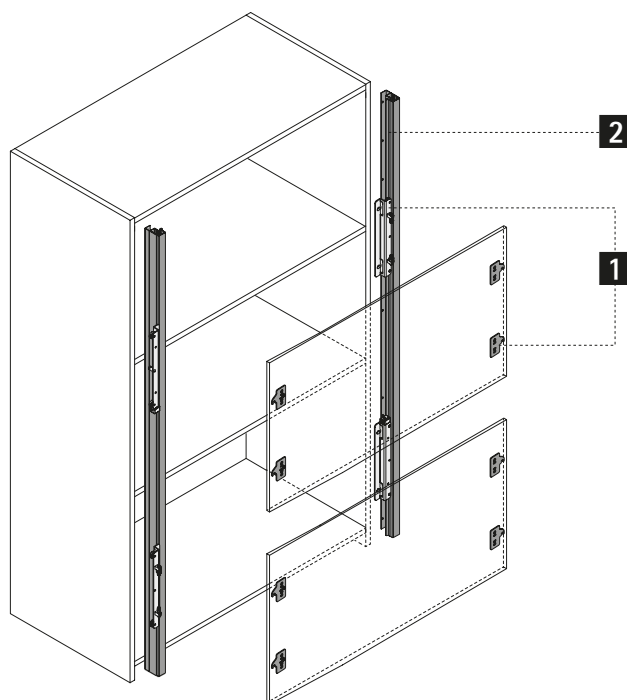
Miejsca montażu płytek przykręconych

Wysokość drzwi mm	Droga przesuwu mm	H1 mm	H2 mm	H3 mm	H4 mm
300 - 400	300	128	54	54	128
350 - 400	350	128	54	54	128
400 - 600	400	224	54	54	224
450 - 600	450	224	54	54	224
500 - 600	500	224	54	54	224

System do nakładanych i wpuszczanych drzwi przesuwnych

- ▶ VerticoSynchro / boczny mechanizm jezdny
- ▶ Elementy systemu

Przeгляд systemu



1 Zestaw okuć



2 Profil zakrywający



System do nakładanych i wpuszczanych drzwi przesuwnych


- ▶ VerticoSynchro / boczny mechanizm jezdny
- ▶ Elementy systemu

1 Zestaw okuć

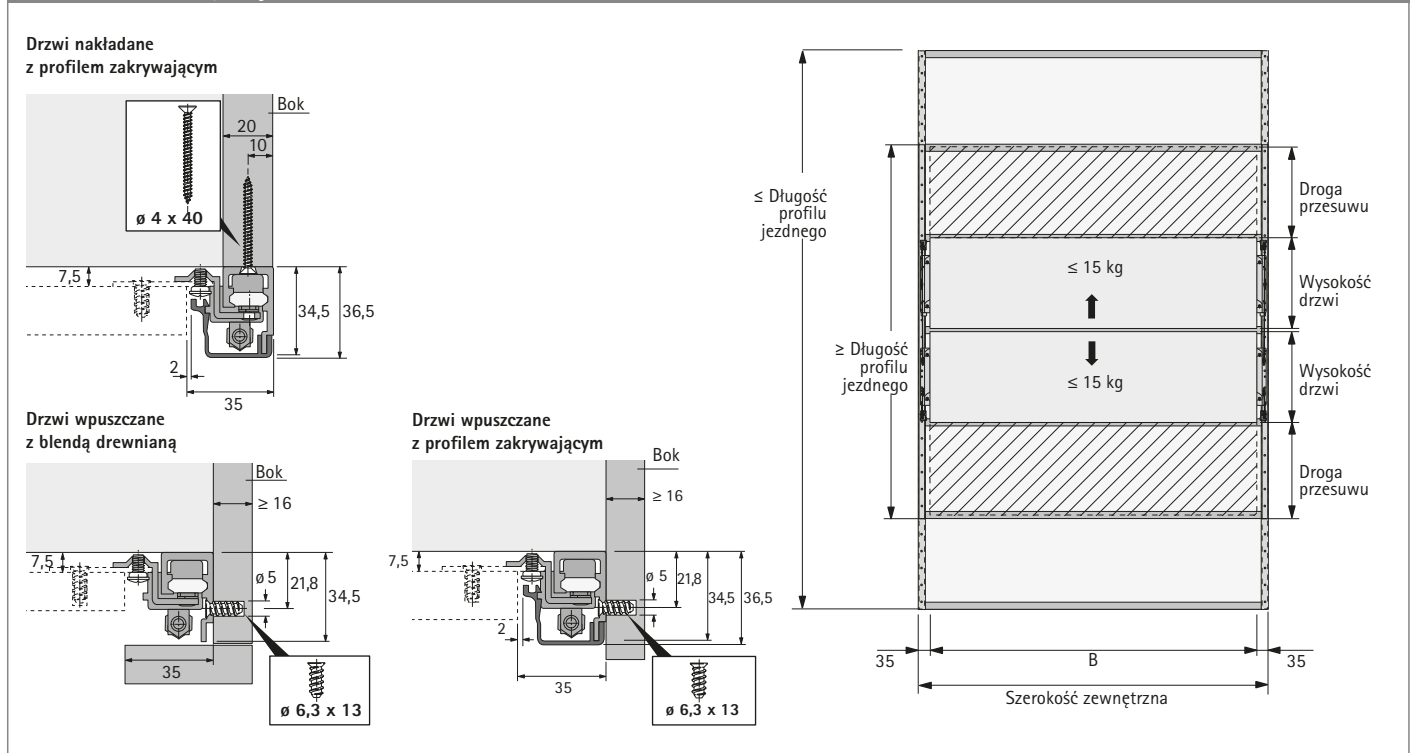
- ▶ Zestaw zawiera wszystkie niezbędne elementy do 2 poruszających się synchronicznie drzwi przesuwnych wykonanych z płyty lub z ramą aluminiową
- ▶ Profile jezdne wchodzą w skład zestawu
- ▶ Długość 2500 mm
- ▶ Profile jezdne mogą zostać skrócone w zależności od wysokości drzwi i drogi przesuwu

Wskazówki:


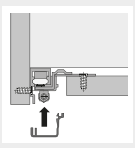
- ▶ Górne drzwi stanowią przeciwwagę dla drzwi dolnych
- ▶ Ciężar obojga drzwi musi być identyczny

Zdjęcie	Wysokość drzwi mm	Droga przesuwu mm	Długość profilu jezdnego mm		Art. nr / położenie drzwi		j.op.
			min.	max.	wpuszczane	nakładane	
	300 - 400	300	1200	2500	0 020 392	0 020 383	1 kpl.
	350 - 400	350	1400	2500	0 020 393	0 020 384	1 kpl.
	400 - 600	400	1600	2500	0 020 395	0 020 386	1 kpl.
	500 - 600	500	2000	2500	0 020 397	0 020 388	1 kpl.

Wskazówki dotyczące zamawiania



2 Profil zakrywający do profilu jezdnego, lewy / prawy

Zdjęcie	Wskazówka montażowa	Opis	Art. nr	j.op.
		<ul style="list-style-type: none"> ▶ Długość 2500 mm ▶ Aluminium anodowane, kolor srebrny 	0 020 400	1 szt.

Wskazówki

- ▶ Akcesoria do systemów do drzwi przesuwnych 799 - 809
- ▶ Wskazówki konstrukcyjne 810 - 812



hettich.com/short/f71df5

System do wpuszczanych drzwi przesuwnych

► VerticoMono / boczny mechanizm jezdny



Meble z efektem wow

Jednostrzyciowy, pionowy system do drzwi przesuwnych VericoMono wprowadza twórcze i funkcjonalne akcenty, zarówno w kuchni, jak i w całej przestrzeni mieszkalnej. Drzwi o ciężarze do 15 kg poruszają się we wpuszczanym profilu aluminiowym. Wszystkie elementy mechaniczne są już

zamontowane i zakryte listwą aluminiową lub drewnianą. Dzięki łatwej i wygodnej obsłudze idealnie nadaje się do stosowania w meblach na sprzęt multimedialny, meblach kuchennych czy biurowych ... wszędzie tam, gdzie wymagany jest efektowny wygląd i komfort użytkowania.



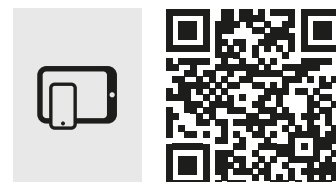
Jednoskrzydłowe, ale nie monotonne:
Front przesuwany w pionie przyciąga wzrok.



Poruszający design:
Doskonały system do drzwi przesuwnych do regałów na książki i sprzęt RTV.



Uniwersalny:
Do zastosowania w meblach mieszkaniowych, biurowych, obiektowych i hotelowych.

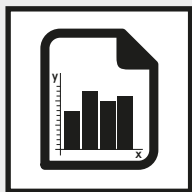


hettich.com/short/ca1ccf

Więcej informacji:
Inspiracje oraz więcej informacji o produkcie znajdziecie Państwo na naszej stronie internetowej.

System do wpuszczanych drzwi przesuwnych

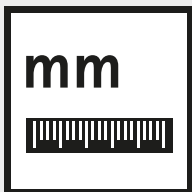
- ▶ VerticoMono / boczny mechanizm jezdny
- ▶ Przegląd



Zestawienie najważniejszych informacji

732

- ▶ Zasada konstrukcyjna
- ▶ Informacje ogólne
- ▶ Wymiary i ciężar drzwi



Wymiary konstrukcyjne w skrócie

733 - 735



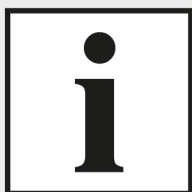
Elementy systemu

736 - 737



Akcesoria

799 - 809

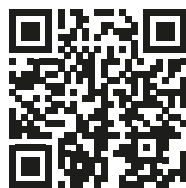


Informacje techniczne

- ▶ Wskazówki konstrukcyjne dla systemów do drzwi przesuwnych
- ▶ Kryteria jakości

810 - 812

813 - 814



Asystent Techniczny Hettich

- ▶ Wymiary konstrukcyjne i montaż
- ▶ Regulacja
- ▶ Serwis

hettich.com/short/4bc0e8

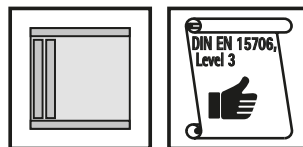
System do wpuszczanych drzwi przesuwnych

- ▶ VerticoMono / boczny mechanizm jezdny
- ▶ Zestawienie najważniejszych informacji

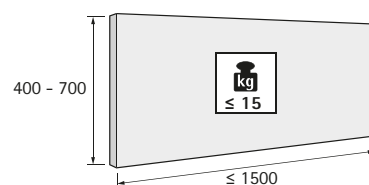
Zasada konstrukcyjna



Informacje ogólne

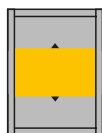


Wymiary i ciężar drzwi

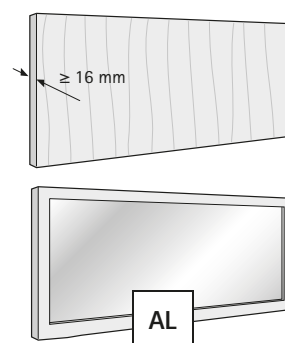


hettich.com/short/8681f2

Liczba skrzydeł drzwiowych

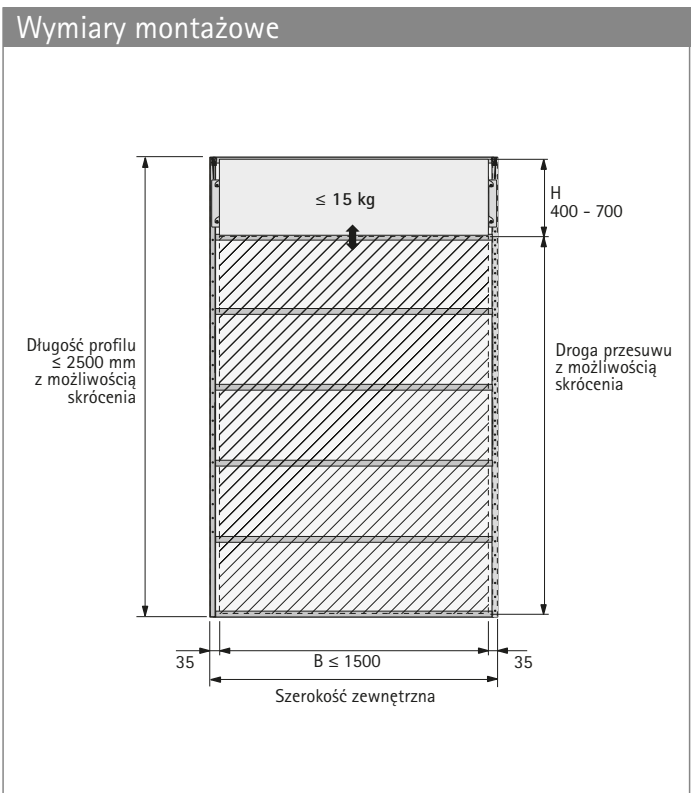
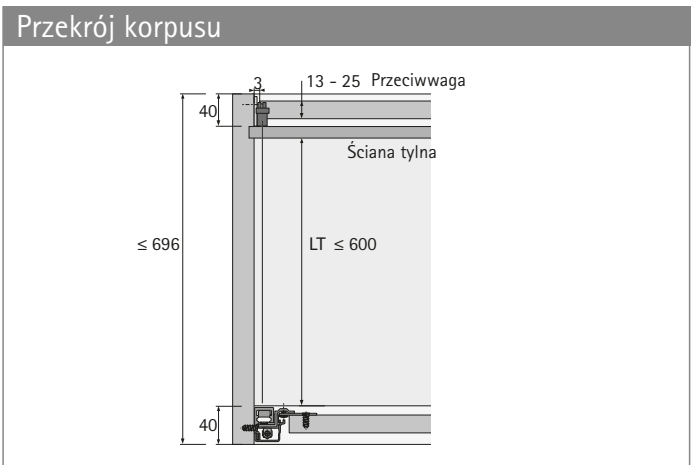
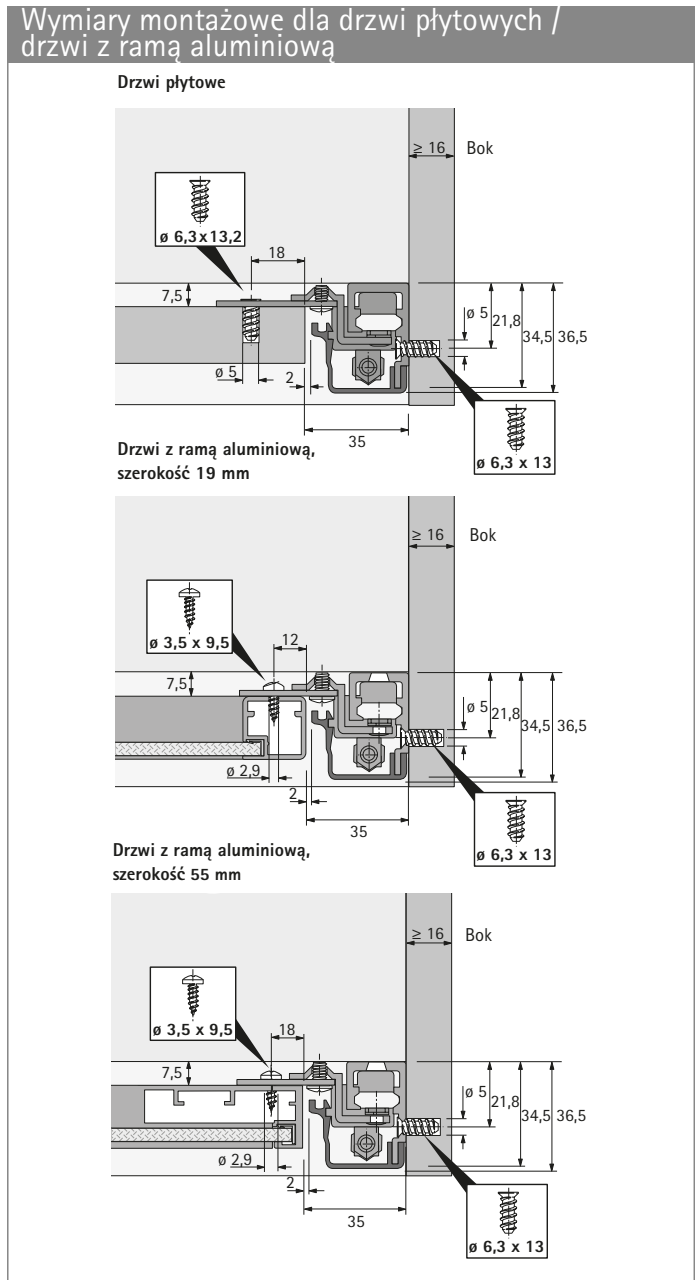
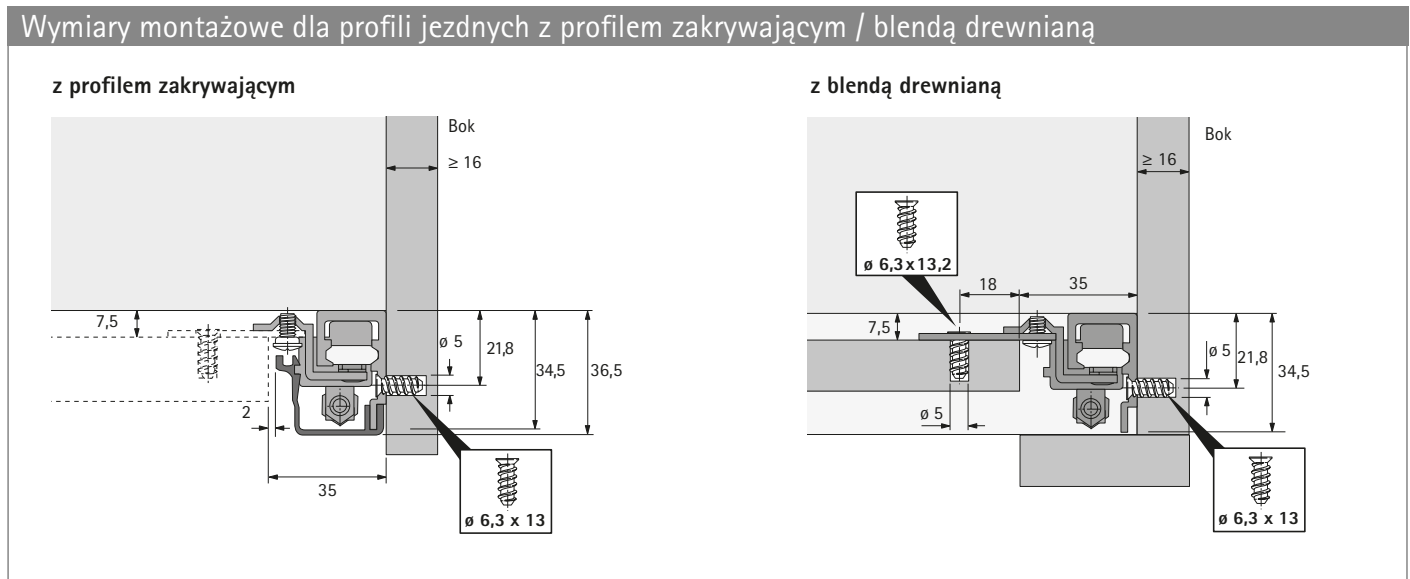


Materiał drzwi



System do wpuszczanych drzwi przesuwnych

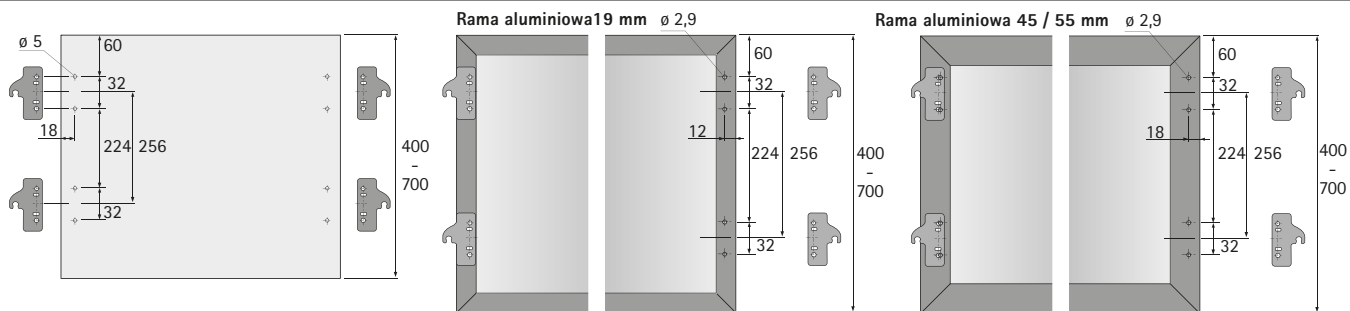
- ▶ VerticoMono / boczny mechanizm jezdny
- ▶ Wymiary konstrukcyjne w skrócie



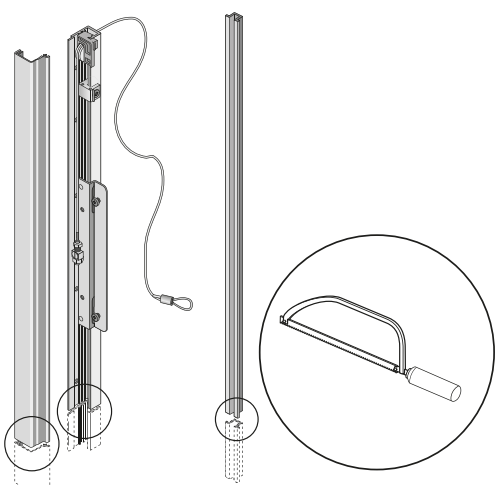
System do wpuszczanych drzwi przesuwnych

- ▶ VerticoMono / boczny mechanizm jezdny
- ▶ Wymiary konstrukcyjne w skrócie

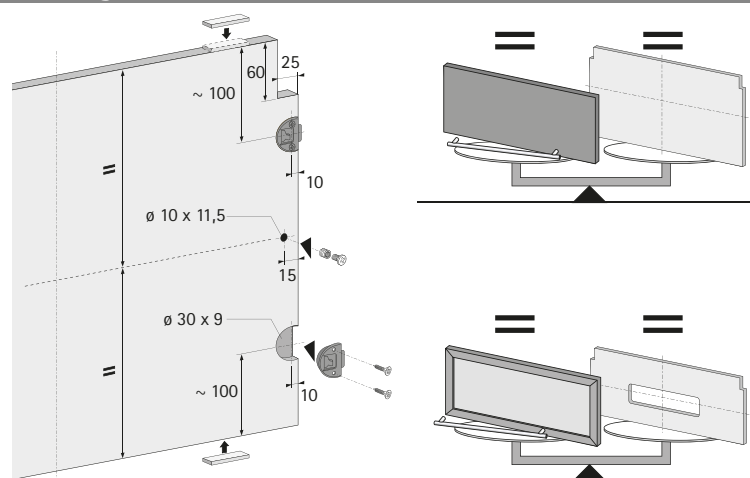
Montaż płytek przykręcanych



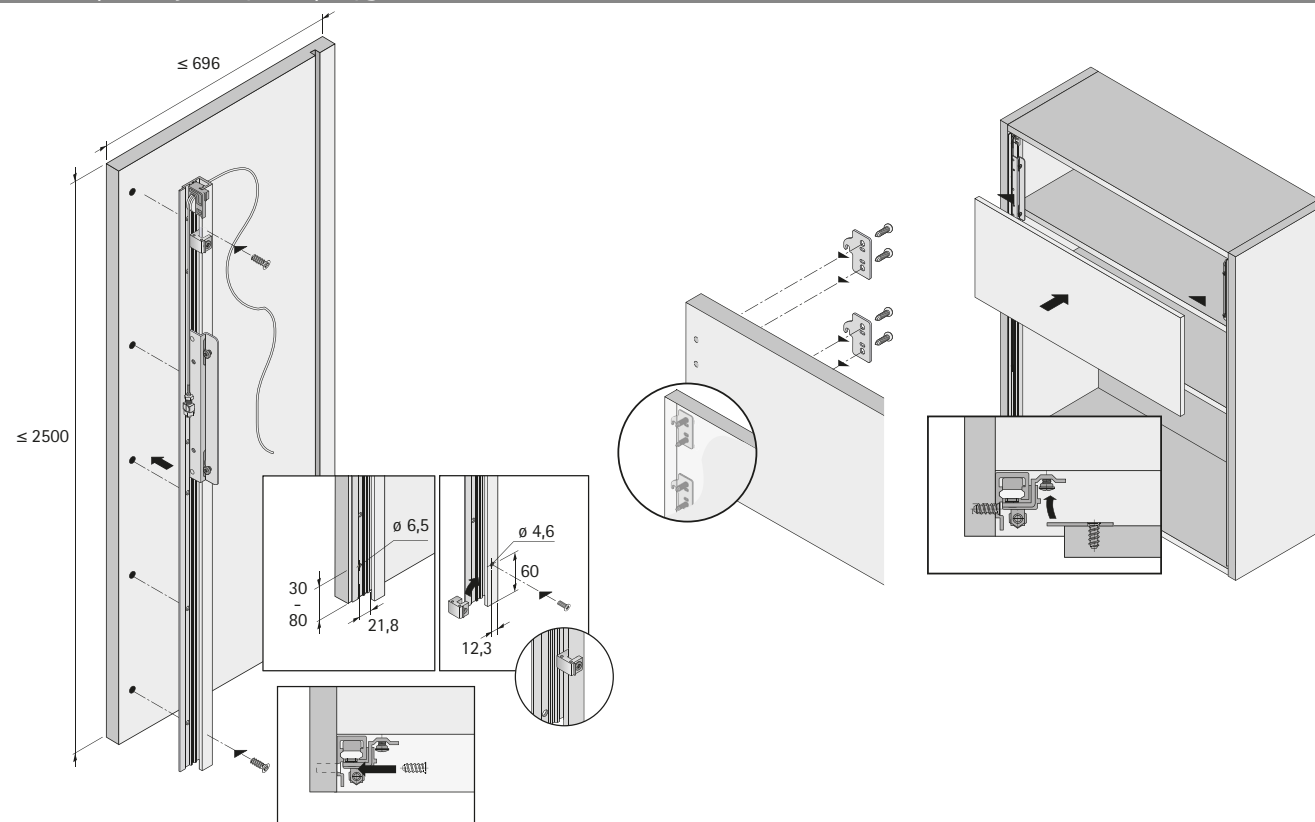
Skracanie profilu jezdnego



Przeciwwaga



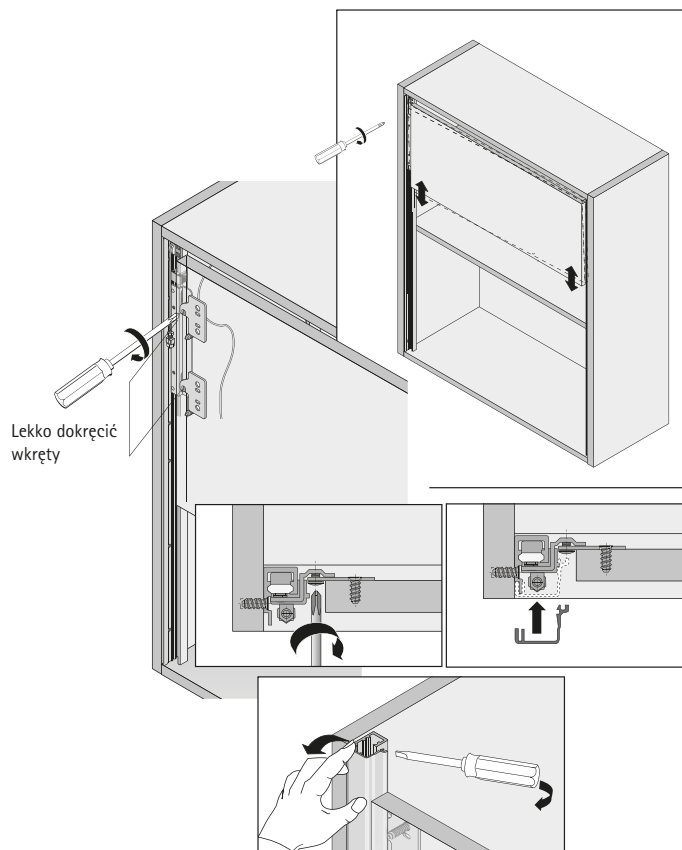
Montaż profili jezdnych / przygotowanie frontu



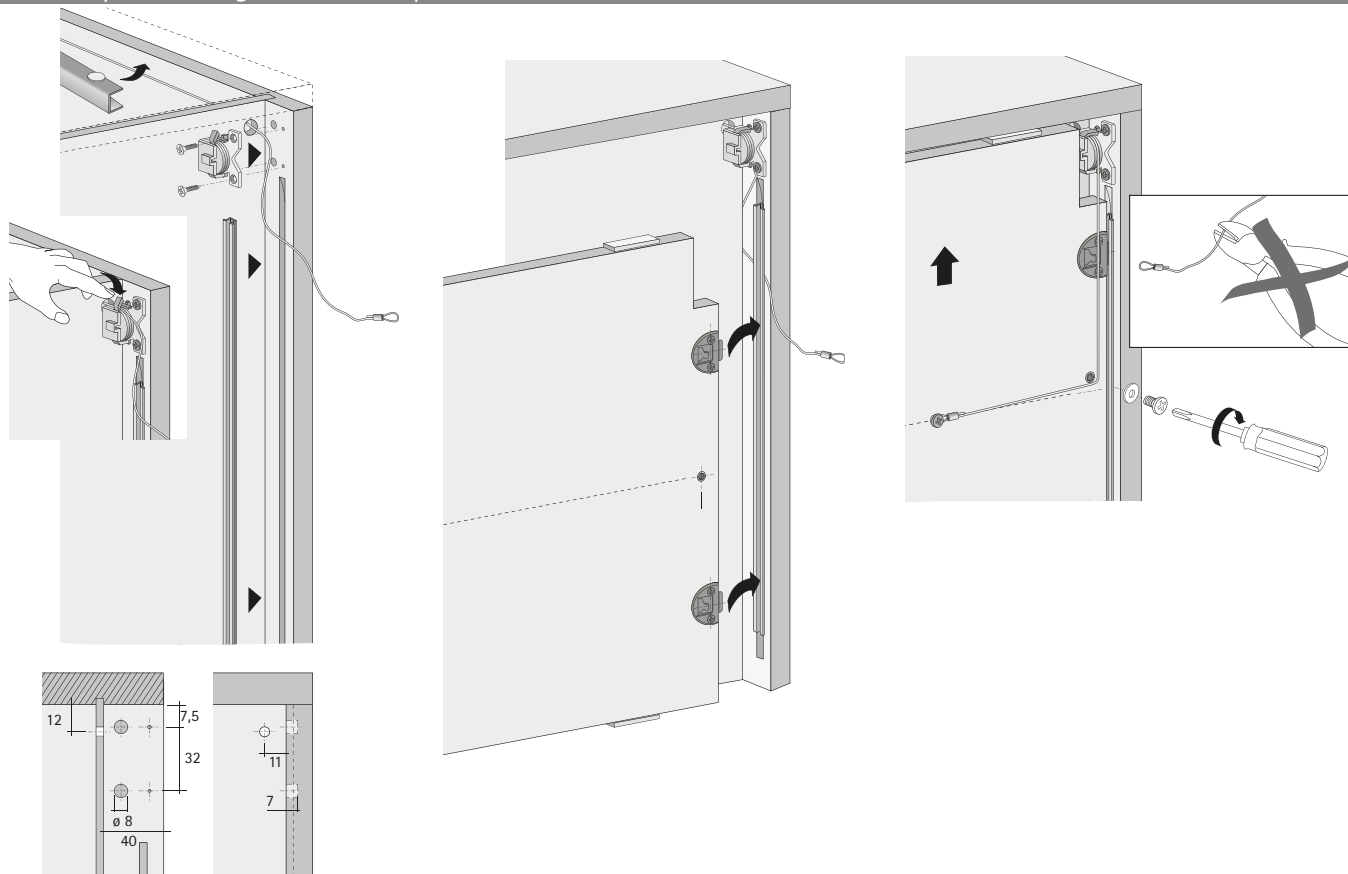
System do wpuszczanych drzwi przesuwnych

- ▶ VerticoMono / boczny mechanizm jezdy
- ▶ Wymiary konstrukcyjne w skrócie

Montaż i regulacja frontu



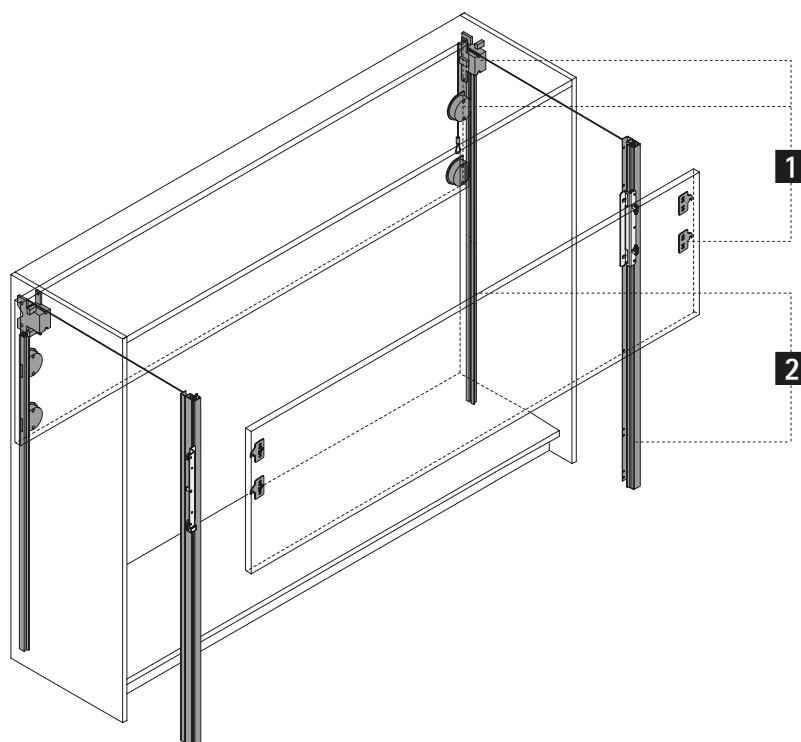
Montaż przeciwwagi i linki w korpusie



System do wpuszczanych drzwi przesuwnych

- ▶ VerticoMono / boczny mechanizm jezdny
- ▶ Elementy systemu

Przegląd systemu



1 Zestaw okuć



2 Akcesoria



System do wpuszczanych drzwi przesuwnych

- ▶ VerticoMono / boczny mechanizm jezdny
- ▶ Elementy systemu

1 Zestaw okuć

- ▶ Zestaw zawiera wszystkie niezbędne elementy do 1 drzwi przesuwanych w pionie, wykonanych z płyty lub z ramą aluminiową
- ▶ Profile jezdne wchodzą w skład zestawu
- ▶ Długość 2500 mm
- ▶ Profile jezdne mogą zostać skrócone w zależności od wysokości drzwi i drogi przesuwu

Wskazówki:

- ▶ Przeciwwaga i ciężar drzwi (wraz z uchwytem) muszą być identyczne

Zdjęcie	Art. nr	j.op.
	0 045 315	1 kpl.

2 Akcesoria

Profil zakrywający do profilu jezdnego, lewy / prawy

Zdjęcie	Wskazówka montażowa	Opis	Art. nr	j.op.
		<ul style="list-style-type: none">▶ Długość 2500 mm▶ Aluminium anodowane, kolor srebrny	0 020 400	1 szt.

Profil zakrywający do linki

Zdjęcie	Wskazówka montażowa	Opis	Art. nr	j.op.
		<ul style="list-style-type: none">▶ Długość 600 mm▶ Aluminium anodowane, kolor srebrny	0 045 316	1 szt.

Wskazówki

- ▶ Akcesoria do systemów do drzwi przesuwnych 799 - 809
- ▶ Wskazówki konstrukcyjne 810 - 812



hettich.com/short/61f9e6



Genialny pomysł

W systemie do drzwi otwierano-chowanych KA 5740 fronty po otwarciu można wsunąć do wnętrza korpusu. Idealne rozwiązanie na przykład do szafek na sprzęt RTV czy domowe barki, które za pomocą jednego ruchu pojawiają się, a zaraz równie szybko znikają. Niewidoczne

są również wszystkie elementy mechaniczne systemu: wystarczy zastosować zawiasy do ruchomej listwy czołowej. Okucie do drzwi otwierano-chowanych KA 5740 firmy Hettich przeznaczone jest do frontów o szerokości od 300 do 700 mm. Wszystkie warianty z blokadą wysunięcia.



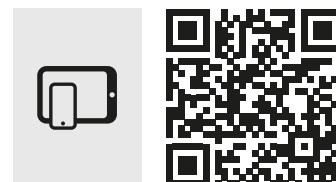
Meble o zmiennym obliczu:
Wgląd w całą zawartość oraz idealny porządek w mgnieniu oka.



Więcej przestrzeni:
Dzięki KA 5740, drzwi po otwarciu po prostu znikają w korpusie.



Ukryta technika:
Duże urządzenia AGD całkowicie ukryte za drzwiami otwierano-chowanymi.

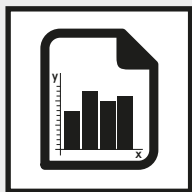


hettich.com/short/684bd6

Więcej informacji:
Inspiracje oraz więcej informacji o produkcie znajdziecie Państwo na naszej stronie internetowej.

System do drzwi otwierano-chowanych

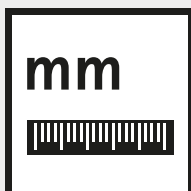
- ▶ KA 5740
- ▶ Przegląd



Zestawienie najważniejszych informacji

740

- ▶ Zasada konstrukcyjna
- ▶ Informacje ogólne
- ▶ Wymiary i ciężar drzwi



Wymiary konstrukcyjne w skrócie

741



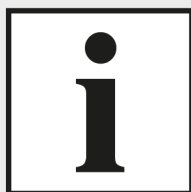
Elementy systemu

742 - 743



Akcesoria

799 - 809



Informacje techniczne

- ▶ Wskazówki konstrukcyjne dla systemów do drzwi przesuwnych
- ▶ Kryteria jakości

810 - 812

813 - 814



hettich.com/short/b8af11

Asystent Techniczny Hettich

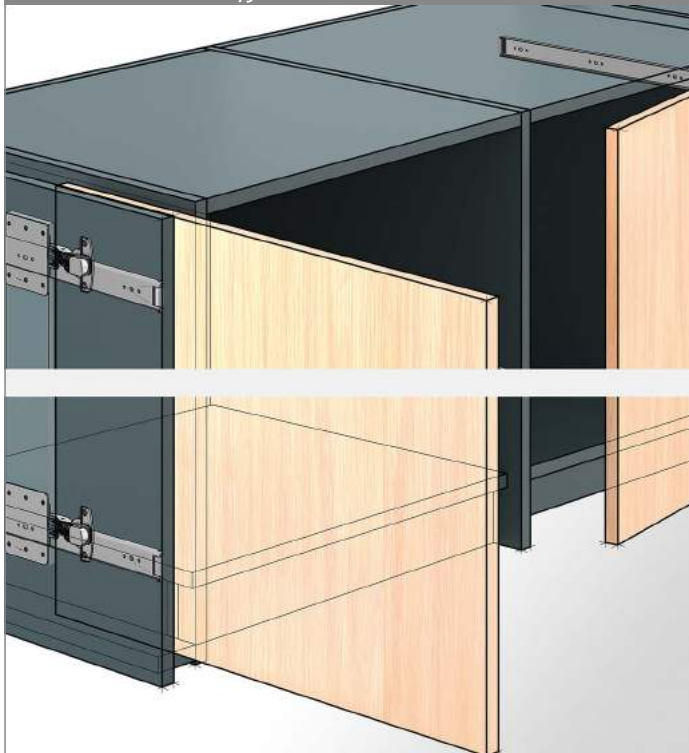
- ▶ Wymiary konstrukcyjne i montaż
- ▶ Regulacja
- ▶ Serwis

System do drzwi otwierano-chowanych

▶ KA 5740

▶ Zestawienie najważniejszych informacji

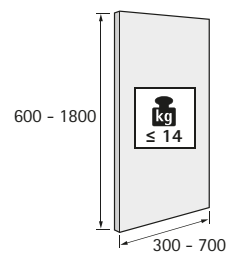
Zasada konstrukcyjna



Informacje ogólne

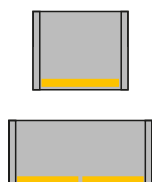


Wymiary i ciężar drzwi

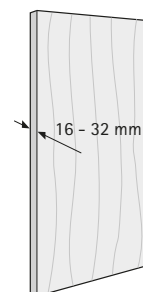


hettich.com/short/8681f2

Liczba skrzydeł drzwiowych



Materiał drzwi

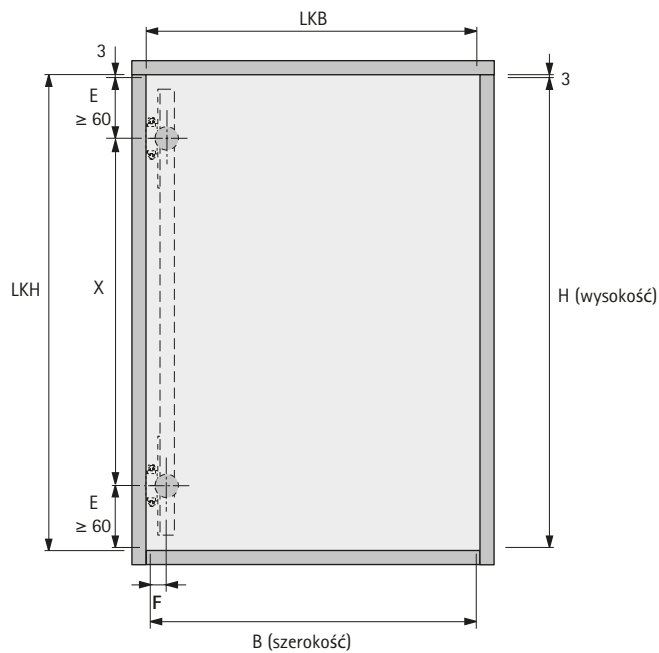


System do drzwi otwierano-chowanych

► KA 5740

► Wymiary konstrukcyjne w skrócie

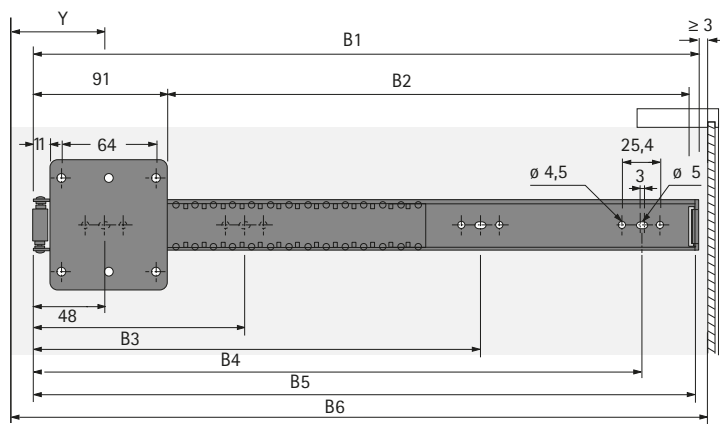
Wymiary montażowe



Wysokość drzwi = wysokość korpusu w świetle (LKH) – 6 mm

Szerokość drzwi = szerokość korpusu w świetle (LKB) – 6 mm

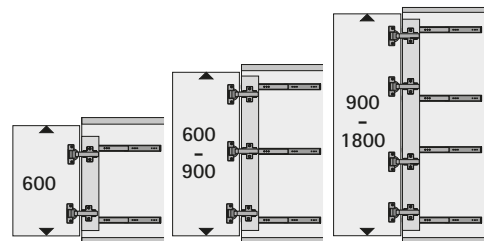
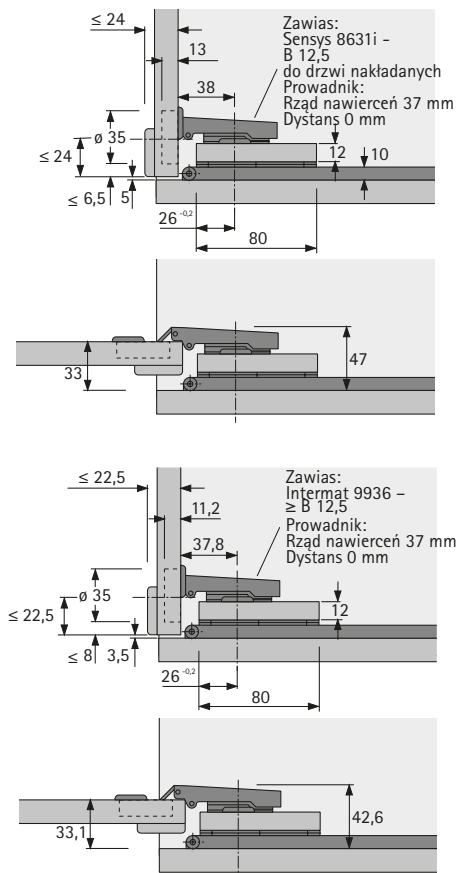
X = wysokość drzwi - 2 x E



Minimalna głębokość korpusu*

* Minimalna głębokość korpusu = (długość nominalna + 2 mm) + (grubość drzwi + 2 mm) + minimalna szczelina za prowadnicą (min. 3 mm)

Artykuł	Wymiar					
	B1	B2	B3	B4	B5	B6
KA 5740/300	302	206	272	-	-	300
KA 5740/350	352	256	304	-	-	350
KA 5740/400	402	306	368	-	-	400
KA 5740/450	452	356	144	304	400	450
KA 5740/500	502	406	176	336	464	500
KA 5740/550	552	456	208	368	528	550
KA 5740/600	602	506	240	400	560	600
KA 5740/650	652	556	272	432	624	650
KA 5740/700	702	606	304	464	656	700



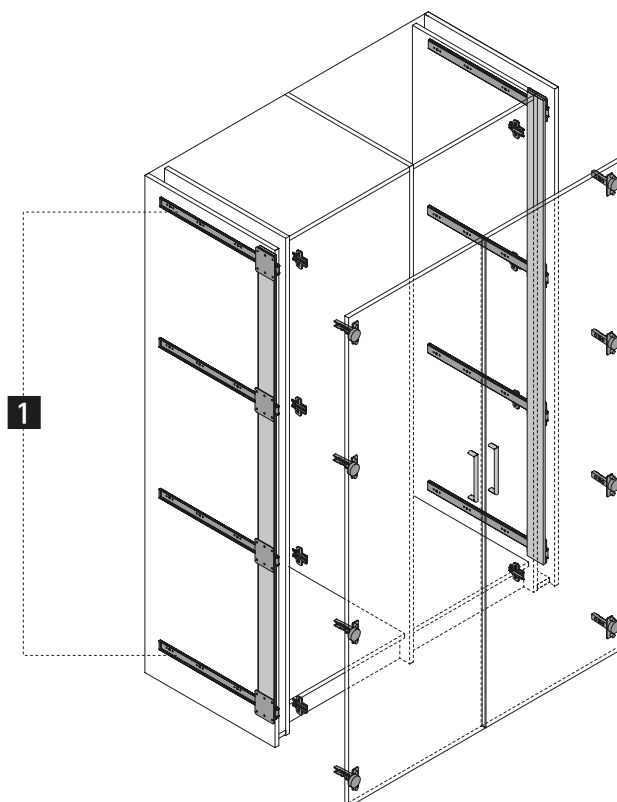
Zalecana ilość okuć do drzwi otwierano-chowanych KA 5740 w zależności od wysokości drzwi.

System do drzwi otwierano-chowanych

▶ KA 5740

▶ Elementy systemu

Przeгляд systemu



1 Zestaw okuć



2 Akcesoria systemu




System do drzwi otwierano-chowanych

▶ KA 5740


▶ Elementy systemu

1 Zestaw okuć

- ▶ Komplet (kpl.) zawiera 2 prowadnice kulkowe do 1 drzwi otwierano-chowanych
- ▶ Zawiasy puszkowe oraz zawias do ruchomej listwy czołowej należy zamawiać oddzielnie

Zdjęcie	Max. szerokość drzwi mm	Art. nr	j.op.
	300	0 041 371	1 kpl.
	350	0 041 372	1 kpl.
	400	0 041 373	1 kpl.
	450	0 041 374	1 kpl.
	500	0 041 375	1 kpl.
	550	0 041 376	1 kpl.
	600	0 041 377	1 kpl.
	650	0 041 378	1 kpl.
	700	0 041 379	1 kpl.

2 Zestaw akcesoriów




Zdjęcie	Opis	Art. nr	j.op.
	<ul style="list-style-type: none">▶ Zestaw zawiera ograniczniki drzwi, rolki podpierające, nity oraz elementy mocujące do 2 klap▶ Za pomocą zestawu akcesoriów można również wsuwać do korpusu mebla klapy otwierane w górę▶ Zestaw akcesoriów ułatwia wsuwanie, a przy zastosowaniu klap, pozwala na utrzymywanie ich w pozycji poziomej	9 079 526	1 kpl.



hettich.com/short/a9036d




Systemy do drzwi składanych

► Przegląd asortymentu / porównanie techniczne

	WingLine L	WingLine S	WingLine 220
			
Strona	746 - 747	760 - 761	774 - 775
Opis	System do drzwi składanych mocowanych do boku korpusu, z górnym / dolnym profilem prowadzącym	System do drzwi składanych mocowanych do boku korpusu	System do drzwi składanych mocowanych do boku korpusu, z górnym / dolnym profilem prowadzącym i zamotowanymi w niewidoczny sposób okuciami / elementami prowadzącymi
Liczba skrzydeł drzwiowych	2	2	2
Ciężar skrzydła drzwiowego	Max. 25 kg	Max. 5 kg	Max. 25 kg
Mocowanie do boku korpusu	Tak	Tak	Tak
Materiał drzwi	Płyta	Płyta	Płyta
Szerokość skrzydła drzwiowego mm	Max. 600 mm	Max. 450 mm	Max. 500 mm
Wysokość skrzydła drzwiowego mm	Max. 2400 mm	Max. 1200 mm	Max. 2400 mm
Push / Pull to move, Pull to move Silent	Tak	Tak, Pull to move Silent, Push to move	Nie
System zamykania	<ul style="list-style-type: none"> ► Elektroniczny ► Mechaniczny 	<ul style="list-style-type: none"> ► Elektroniczny ► Mechaniczny 	<ul style="list-style-type: none"> ► Elektroniczny ► Mechaniczny

Systemy do drzwi składanych

► Przegląd asortymentu / porównanie techniczne

WingLine 230	WingLine 77	Wing 77
		
780 - 781	786 - 787	792 - 793
System do drzwi składanych mocowanych do boku korpusu, z górnym profilem prowadzącym, do drzwi wielkoformatowych	System do drzwi składanych mocowanych do boku korpusu, z górnym / dolnym profilem prowadzącym, do ciężkich drzwi	System do drzwi składanych bez mocowania do boku korpusu, z górnym / dolnym profilem prowadzącym
2	2	2 lub 4
20 - 25 kg	Max. 25 kg	Max. 25 kg przy 2 skrzydłach, max. 20 kg przy 4 skrzydłach
Tak	Tak	Nie
Płyta	Płyta	Płyta
Max. 600 mm	Max. 500 mm	Max. 500 mm przy 2 skrzydłach, max. 400 mm przy 4 skrzydłach
Max. 3000 mm	Max. 2400 mm	Max. 2400 mm
Nie	Nie	Nie
<ul style="list-style-type: none"> ► Elektroniczny ► Mechaniczny 	<ul style="list-style-type: none"> ► Elektroniczny ► Mechaniczny 	<ul style="list-style-type: none"> ► Elektroniczny ► Mechaniczny

System do drzwi składanych

► WingLine L / mocowanie do boku korpusu



Drzwi składane odkrywane na nowo

Dzięki WingLine L możecie Państwo projektować drzwi składane w nowym wymiarze komfortu użytkowania. Rewolucyjny mechanizm otwierania Push / Pull to move pozwala na uzyskanie dostępu do całej zawartości szafy jednym ruchem ręki. Zachwycający efekt panoramy! Pozostałe zale-

ty: cicha praca systemu, amortyzacja otwierania i zamykania, montaż bez użycia narzędzi oraz minimalny uskok drzwi dla maksymalnego zagospodarowania przestrzeni wewnętrznej. To wszechstronny system do drzwi składanych do wykorzystania w sypialni, kuchni i biurze.



Komfort panoramy:

Doskonały wgląd i dostęp do 6 m² powierzchni szafy.



Lekkie i delikatne otwieranie:

Najwyższej klasy komfort użytkowania dzięki modułowi Push / Pull to move.



Optymalne wykorzystanie miejsca:

Minimalny uskok drzwi i pewne zatrzymanie w pozycji otwartej.



Minimalistycznie i komfortowo:

Profil prowadzący może zostać zamontowany pod wieńcem dolnym.



Bez uchwytów:

Całkowite otwarcie wszystkich skrzydeł po jednym naciśnięciu.



Przekonuje w każdej sytuacji:

WingLine L można stosować do wszystkich popularnych wielkości frontów.



Prosto i optymalnie kosztowo:

Prosty montaż przez jedną osobę.



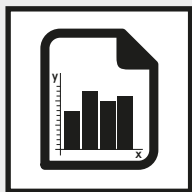
hettich.com/short/41ad0f

Więcej informacji:

Inspiracje oraz więcej informacji o produkcie znajdziecie Państwo na naszej stronie internetowej.

System do drzwi składanych

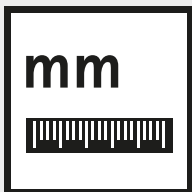
- ▶ WingLine L / mocowanie do boku korpusu
- ▶ Przegląd



Zestawienie najważniejszych informacji

748

- ▶ Zasada konstrukcyjna
- ▶ Informacje ogólne
- ▶ Wymiary i ciężar drzwi



Wymiary konstrukcyjne w skrócie

749 - 752



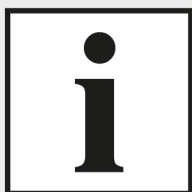
Elementy systemu

753 - 759



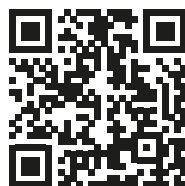
Akcesoria

799 - 809



Informacje techniczne

- ▶ Wskazówki konstrukcyjne dla systemów do drzwi przesuwnych 810 - 812
- ▶ Kryteria jakości 813 - 814



Asystent Techniczny Hettich

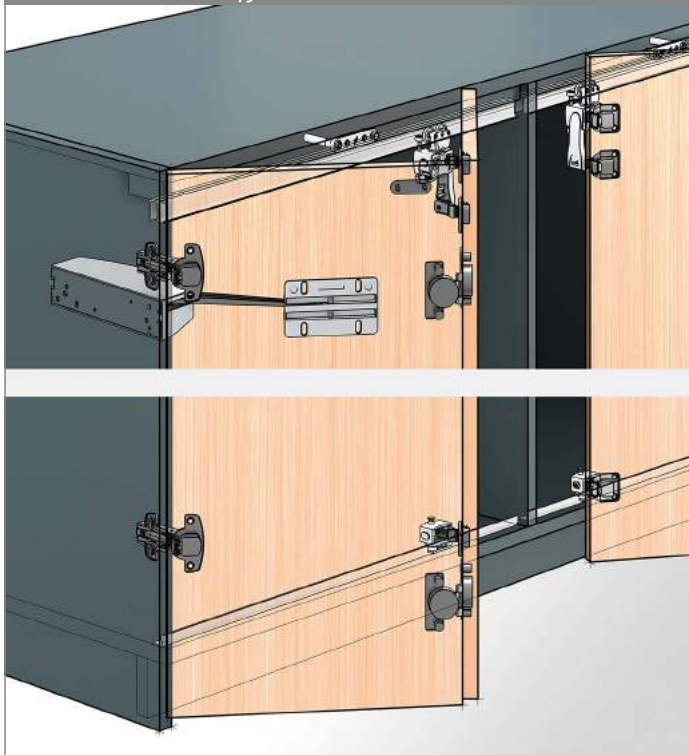
- ▶ Wymiary konstrukcyjne i montaż
- ▶ Regulacja
- ▶ Serwis

hettich.com/short/d7b7fb

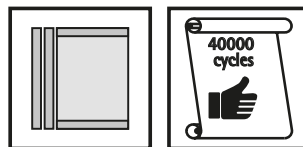
System do drzwi składanych

- ▶ WingLine L / mocowanie do boku korpusu
- ▶ Zestawienie najważniejszych informacji

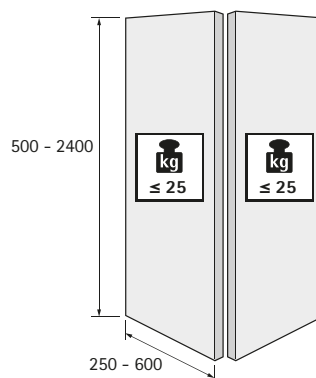
Zasada konstrukcyjna



Informacje ogólne

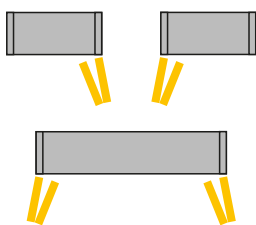


Wymiary i ciężar drzwi

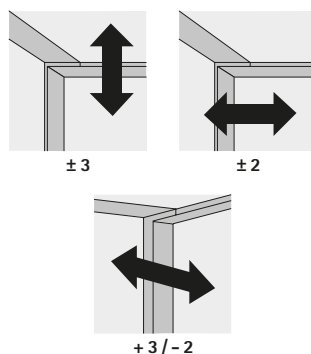


hettich.com/short/8681f2

Liczba skrzydeł drzwiowych



Możliwości regulacji



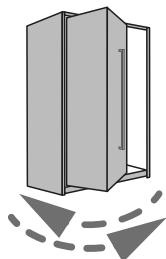
Materiał drzwi



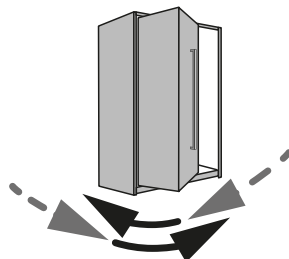
Wymagane wspomaganie otwierania? Klasyczny front z uchwytem lub minimalistyczny bez uchwyty?

Pull to move Silent oraz Push to move to dwa nowatorskie i jedyne w swoim rodzaju mechanizmy otwierania do drzwi składanych. Lekkie pociągnięcie za uchwyt lub delikatne naciśnięcie na bezuchwytowy front powoduje automatyczne, całkowite otwarcie drzwi, które miękko zatrzymują się w pozycji otwartej. Fascynujący efekt otwarcia, działający całkowicie mechanicznie! Oznacza to, że nie wymaga żadnych przewodów i podłączenia do zasilania.

Front z uchwytem

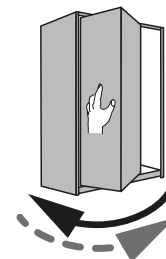


Bez systemu otwierania
Drzwi otwierane i zamykane są ręcznie.



Pull to move Silent
Lekkie pociągnięcie za uchwyt powoduje samoczynne otwarcie drzwi od kąta 35°. Otwarte drzwi wystarczy lekko popchnąć, aby zamknęły się miękko i delikatnie.

Front bez uchwyty

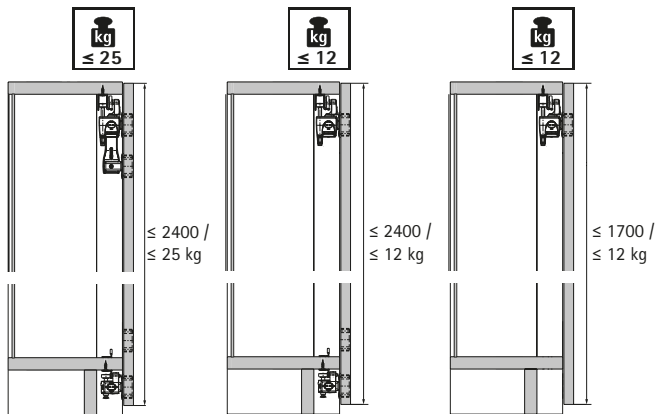


Push to move
Delikatne naciśnięcie na front powoduje automatyczne otwarcie drzwi. Drzwi zamykane są ręcznie.

System do drzwi składanych

- ▶ WingLine L / mocowanie do boku korpusu
- ▶ Wymiary konstrukcyjne w skrócie

Wymiary montażowe

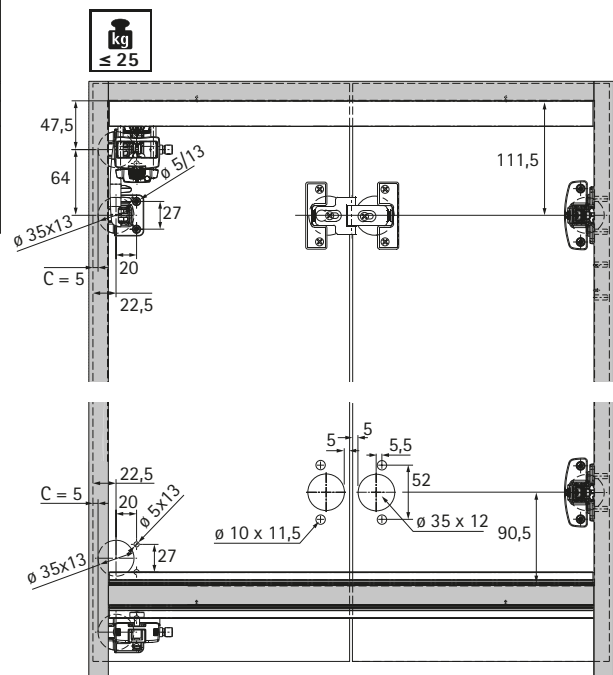
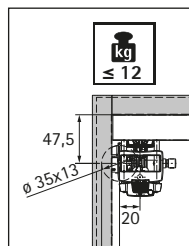
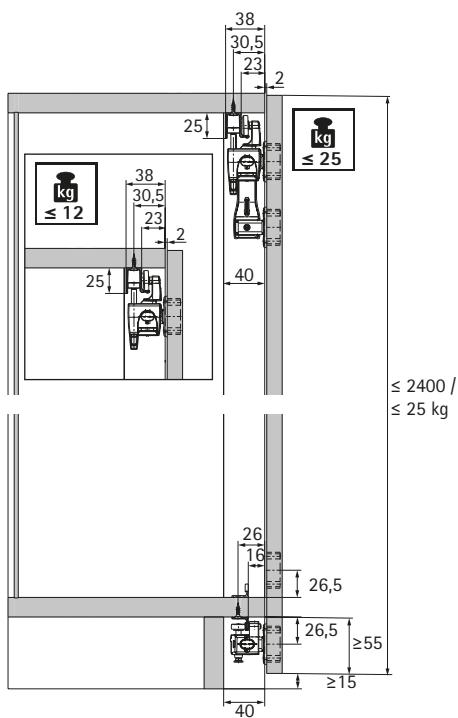


W jakim miejscu zamontowane będzie dolne prowadzenie drzwi?

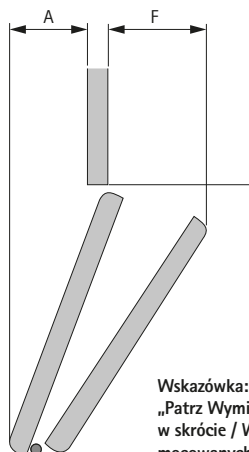
Szafa z cokołem	Profil prowadzący pod wieńcem dolnym
Szafa bez cokołu	Profil prowadzący na wieńcu dolnym Profil prowadzący pod przegrodą poziomą lub półką stałą

Czy wymagane jest dolne prowadzenie?

max. ciężar skrzydła drzwiowego do 12 kg	Dolne prowadzenie drzwi: opcjonalne
ciężar skrzydła drzwiowego powyżej 12 kg	Dolne prowadzenie drzwi: zalecane

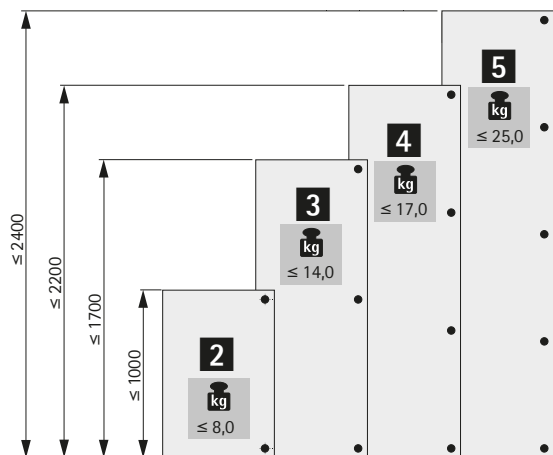


Uskok i przestawanie drzwi



Wskazówka:
„Patrz Wymiary konstrukcyjne w skrócie / Wpływ zawiasów mocowanych do boku korpusu ”

Zalecana ilość zawiasów mocowanych do boku korpusu i zawiasów środkowych



System do drzwi składanych

- ▶ WingLine L / mocowanie do boku korpusu
- ▶ Wymiary konstrukcyjne w skrócie

Pomocnik wyboru

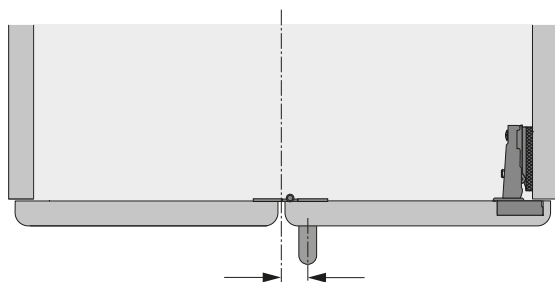
Aby w paru krokach dokonać wyboru właściwych produktów WingLine L wymagane są następujące informacje:

- ▶ Liczba drzwi składanych 2-skrzydłowych
- ▶ Szerokość skrzydła drzwiowego (mm)
- ▶ Ciężar skrzydła drzwiowego (kg)

Czy wymagane jest wspomaganie otwierania? Klasyczny front z uchwytem lub minimalistyczny bez uchwyty?		Czy konieczna jest automatyka zamykania ze sprężyną w zawiasie oraz elemencie jezdnym i prowadzącym?													
<table border="1"> <thead> <tr> <th>Front z uchwytem</th> <th>Front bez uchwyty</th> </tr> </thead> <tbody> <tr> <td> <ul style="list-style-type: none"> · Pull to move Silent · Bez wspomagania otwierania </td> <td> <ul style="list-style-type: none"> · Push to move </td> </tr> </tbody> </table>	Front z uchwytem	Front bez uchwyty	<ul style="list-style-type: none"> · Pull to move Silent · Bez wspomagania otwierania 	<ul style="list-style-type: none"> · Push to move 		<table border="1"> <thead> <tr> <th>System otwierania</th> <th>Automatyka zamykania</th> </tr> </thead> <tbody> <tr> <td>Push to move</td> <td>Bez automatyki zamykania</td> </tr> <tr> <td>Pull to move Silent</td> <td>Z automatyką zamykania</td> </tr> <tr> <td>Bez systemu otwierania</td> <td>Z automatyką zamykania</td> </tr> </tbody> </table>	System otwierania	Automatyka zamykania	Push to move	Bez automatyki zamykania	Pull to move Silent	Z automatyką zamykania	Bez systemu otwierania	Z automatyką zamykania	
Front z uchwytem	Front bez uchwyty														
<ul style="list-style-type: none"> · Pull to move Silent · Bez wspomagania otwierania 	<ul style="list-style-type: none"> · Push to move 														
System otwierania	Automatyka zamykania														
Push to move	Bez automatyki zamykania														
Pull to move Silent	Z automatyką zamykania														
Bez systemu otwierania	Z automatyką zamykania														
Jaka siła będzie potrzebna do otwarcia w przypadku Push / Pull to move Silent?		Czy wymagane jest dolne prowadzenie?													
		<table border="1"> <tbody> <tr> <td>max. ciężar skrzydła drzwiowego do 12 kg</td> <td>Dolne prowadzenie drzwi: opcjonalne</td> </tr> <tr> <td>ciężar skrzydła drzwiowego powyżej 12 kg</td> <td>Dolne prowadzenie drzwi: zalecane</td> </tr> </tbody> </table>		max. ciężar skrzydła drzwiowego do 12 kg	Dolne prowadzenie drzwi: opcjonalne	ciężar skrzydła drzwiowego powyżej 12 kg	Dolne prowadzenie drzwi: zalecane								
max. ciężar skrzydła drzwiowego do 12 kg	Dolne prowadzenie drzwi: opcjonalne														
ciężar skrzydła drzwiowego powyżej 12 kg	Dolne prowadzenie drzwi: zalecane														
		W jakim miejscu zamontowane będzie dolne prowadzenie drzwi?													
		<table border="1"> <tbody> <tr> <td>Szafa z cokołem</td> <td>Profil prowadzący pod wieńcem dolnym</td> </tr> <tr> <td>Szafa bez cokołu</td> <td>Profil prowadzący na wieńcu dolnym Profil prowadzący pod przegrodą poziomą lub półką stałą</td> </tr> </tbody> </table>		Szafa z cokołem	Profil prowadzący pod wieńcem dolnym	Szafa bez cokołu	Profil prowadzący na wieńcu dolnym Profil prowadzący pod przegrodą poziomą lub półką stałą								
Szafa z cokołem	Profil prowadzący pod wieńcem dolnym														
Szafa bez cokołu	Profil prowadzący na wieńcu dolnym Profil prowadzący pod przegrodą poziomą lub półką stałą														

Wystarczy tylko wybrać odpowiedni zestaw dla danej konstrukcji. Zalecany jest montaż próbny.

W jakim miejscu należy zamocować uchwyt?

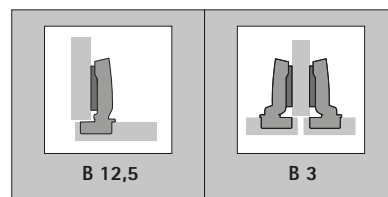
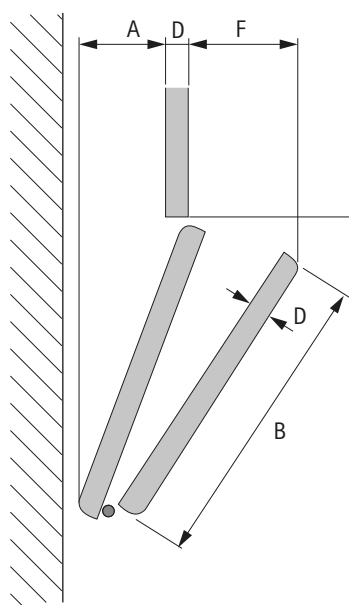


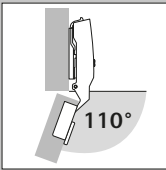
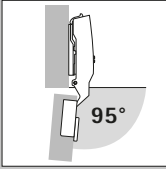
Miejsce zamocowania uchwytu	Zalecane miejsce to skrzydło drzwiowe mocowane do boku korpusu, ale możliwy jest również montaż na drugim skrzydle
Odległość od szczeliny środkowej	Zalecana minimalna odległość

System do drzwi składanych

- ▶ WingLine L / mocowanie do boku korpusu
- ▶ Wymiary konstrukcyjne w skrócie

Wpływ zawiasów mocowanych do boku korpusu bez ogranicznika kąta otwarcia na uskok i przestawanie drzwi



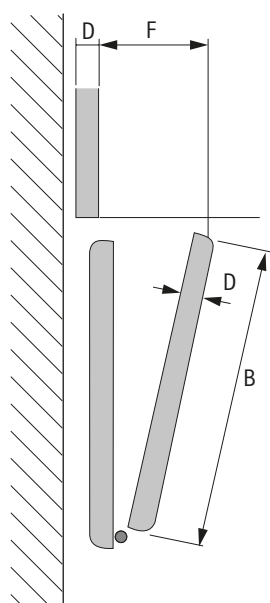
	D	B	A	F	A	F
 <p>Sensys 8645i / 8675 (rzeczywisty kąt otwarcia = 100°)</p>	16	250	31	58	21	68
		300	41	58	32	68
		450	73	58	63	68
		600	104	58	94	68
	18 / 19	250	31	61	21	71
		300	41	61	32	71
		450	73	61	63	71
		600	104	61	94	71
	22	250	31	64	21	74
		300	41	64	32	74
		450	73	64	63	74
		600	104	64	94	74
25	250	31	67	21	77	
	300	41	67	32	77	
	450	73	67	63	77	
	600	104	67	94	77	
 <p>Sensys 8631i / 8631 *</p>	16	250	13	70	4	79
		300	18	72	8	82
		450	31	78	21	87
		600	44	82	34	91
	18 / 19	250	13	73	4	82
		300	18	75	8	84
		450	31	81	21	90
		600	44	84	34	94
	22	250	13	74	4	85
		300	18	78	8	87
		450	31	84	21	93
		600	44	87	34	97
25	250	13	78	4	88	
	300	18	81	8	90	
	450	31	86	21	96	
	600	44	90	34	100	

* Ograniczenie amortyzacji otwierania przy zmniejszonych kątach otwarcia, wynoszących 95°.

System do drzwi składanych

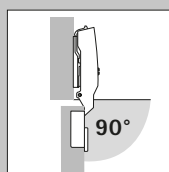
- ▶ WingLine L / mocowanie do boku korpusu
- ▶ Wymiary konstrukcyjne w skrócie

Wpływ zawiasów mocowanych do boku korpusu z ogranicznikiem kąta otwarcia 90° na uskok i przestawianie drzwi



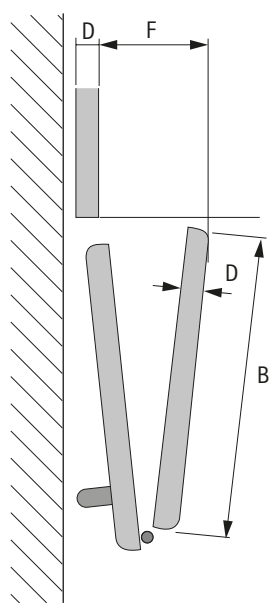
* Ograniczenie amortyzacji otwierania przy zmniejszonych kątach otwarcia, wynoszących 90°.

D	B	B 12,5		B 3	
		F	F	F	F
16	250	89	99		
	300	95	105		
	450	111	120		
	600	123	133		
18 / 19	250	92	102		
	300	98	108		
	450	113	123		
	600	126	136		
22	250	95	105		
	300	101	111		
	450	116	126		
	600	129	139		
25	250	98	108		
	300	104	114		
	450	119	129		
	600	132	142		



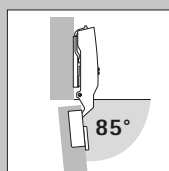
Sensys
8645i / 8675
z ogranicznikiem
kąta otwarcia 90° *

Wpływ zawiasów mocowanych do boku korpusu z ogranicznikiem kąta otwarcia 85° na uskok i przestawianie drzwi



* Ograniczenie amortyzacji otwierania przy zmniejszonych kątach otwarcia, wynoszących 85°.

D	B	B 12,5		B 3	
		F	F	F	F
16	250	115	125		
	300	127	136		
	450	159	169		
	600	190	200		
18 / 19	250	118	18		
	300	130	139		
	450	162	172		
	600	193	203		
22	250	121	131		
	300	133	142		
	450	165	175		
	600	196	205		
25	250	124	133		
	300	136	145		
	450	168	178		
	600	199	208		

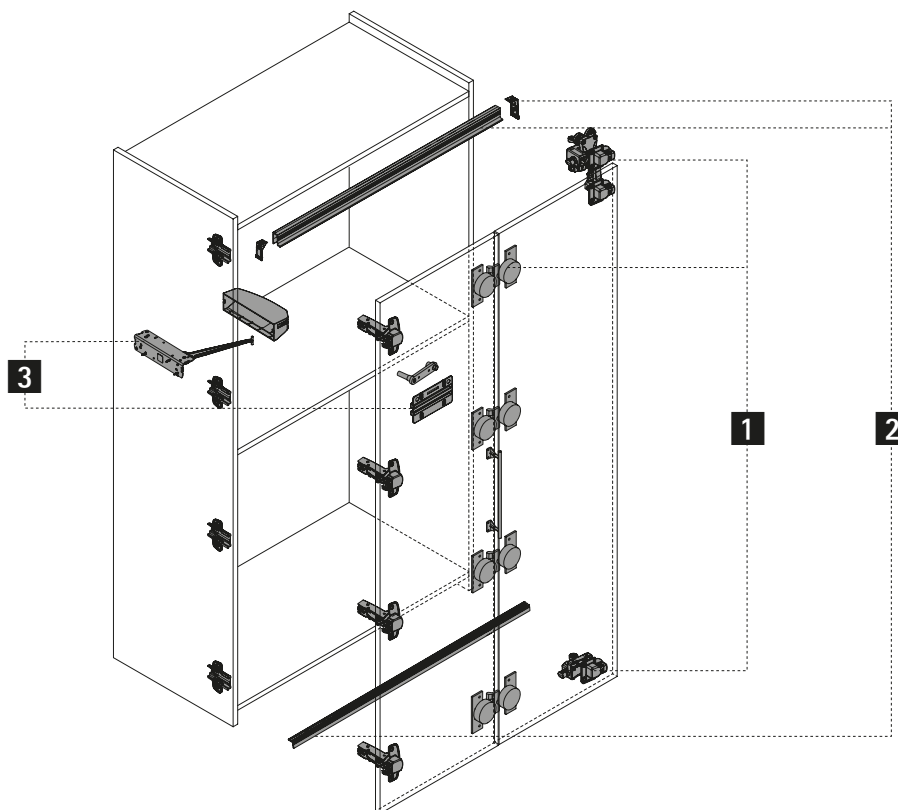


Sensys
8645i / 8675
z ogranicznikiem
kąta otwarcia 85° *

System do drzwi składanych

- ▶ WingLine L / mocowanie do boku korpusu
- ▶ Elementy systemu

Przegląd systemu



1 Okucie podstawowe



2 Profile jezdne i prowadzące



3 Jednostki komfortu użytkowania



4 Akcesoria systemu




System do drzwi składanych

- ▶ WingLine L / mocowanie do boku korpusu
- ▶ Elementy systemu

1 Okucie podstawowe


Zestaw elementu jezdniego z dolnym prowadzeniem

- ▶ Zestaw składa się z 1 elementu jezdniego i 1 elementu prowadzącego do 1 drzwi składanych 2-skrzydłowych oraz elementów mocujących, bez zawiasów środkowych

Zdjęcie	Zastosowanie	Max. ciężar skrzydła drzwiowego kg	Kolor	Art. nr / montaż (strona)		j.op.	
				z lewej strony	z prawej strony		
 <p>* Zdjęcie pokazuje zestaw elementu jezdniego i prowadzącego do 1 drzwi składanych 2-skrzydłowych z automatyką zamykania i max. ciężarem skrzydła drzwiowego 25 kg</p>	<ul style="list-style-type: none"> ▶ Bez jednostki komfortu użytkowania ▶ Pull to move Silent ▶ Z automatyką zamykania 	12 kg	szary	9 277 991	9 278 004	1 kpl.	
			biały	9 278 005	9 278 007	1 kpl.	
			czarny	9 278 050	9 278 267	1 kpl.	
		25 kg		szary	9 278 485	9 278 486	1 kpl.
				biały	9 278 487	9 278 488	1 kpl.
				czarny	9 278 489	9 278 490	1 kpl.
	<ul style="list-style-type: none"> ▶ Push to move ▶ Bez automatyki zamykania 	12 kg	szary	9 278 260	9 278 285	1 kpl.	
			biały	9 278 345	9 278 426	1 kpl.	
			czarny	9 278 483	9 278 484	1 kpl.	
		25 kg		szary	9 278 571	9 278 580	1 kpl.
				biały	9 278 601	9 278 603	1 kpl.
				czarny	9 278 604	9 278 606	1 kpl.

Zestaw elementu jezdniego bez dolnego prowadzenia

- ▶ Zestaw składa się z 1 elementu jezdniego do 1 drzwi składanych 2-skrzydłowych oraz elementów mocujących, bez zawiasów środkowych

Zdjęcie	Zastosowanie	Max. ciężar skrzydła drzwiowego kg	Kolor	Art. nr / montaż (strona)		j.op.	
				z lewej strony	z prawej strony		
 <p>* Zdjęcie pokazuje element jezdny do 1 drzwi składanych 2-skrzydłowych z automatyką zamykania i max. ciężarem skrzydła drzwiowego 12 kg</p>	<ul style="list-style-type: none"> ▶ Bez jednostki komfortu użytkowania ▶ Pull to move Silent ▶ Z automatyką zamykania 	12 kg	szary	9 278 610	9 278 611	1 kpl.	
			biały	9 278 612	9 278 613	1 kpl.	
			czarny	9 278 629	9 278 630	1 kpl.	
	<ul style="list-style-type: none"> ▶ Push to move ▶ Bez automatyki zamykania 	12 kg		szary	9 278 641	9 278 642	1 kpl.
				biały	9 278 643	9 278 644	1 kpl.
				czarny	9 278 645	9 278 646	1 kpl.

Wskazówki

- ▶ Akcesoria do systemów do drzwi przesuwnych 799 - 809
- ▶ Wskazówki konstrukcyjne 810 - 812



hettich.com/short/1b88ca

System do drzwi składanych

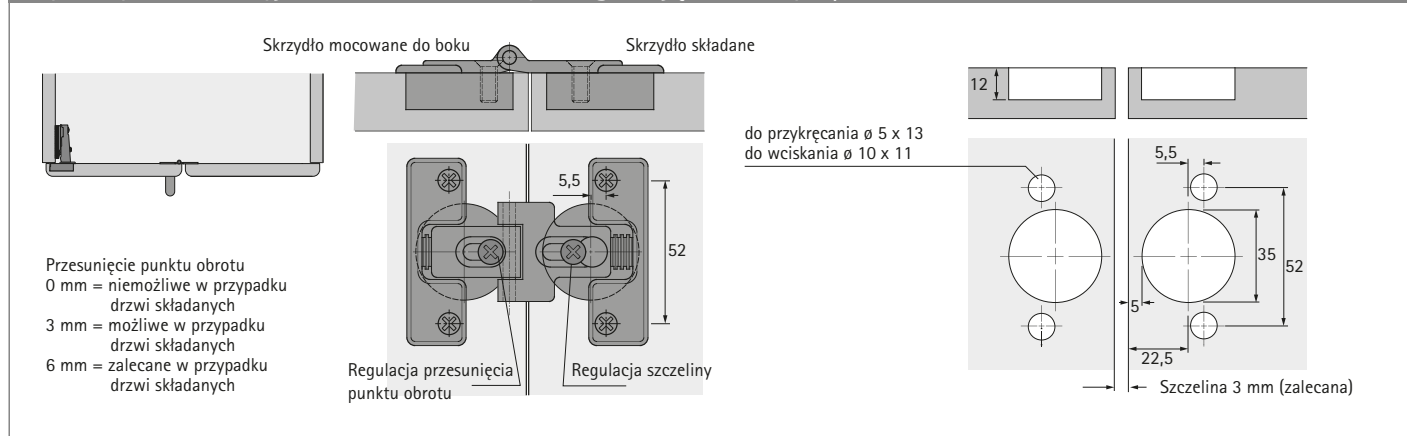
- ▶ WingLine L / mocowanie do boku korpusu
- ▶ Elementy systemu

Zestaw zawiasów środkowych z regulacją szczeliny i punktu obrotu

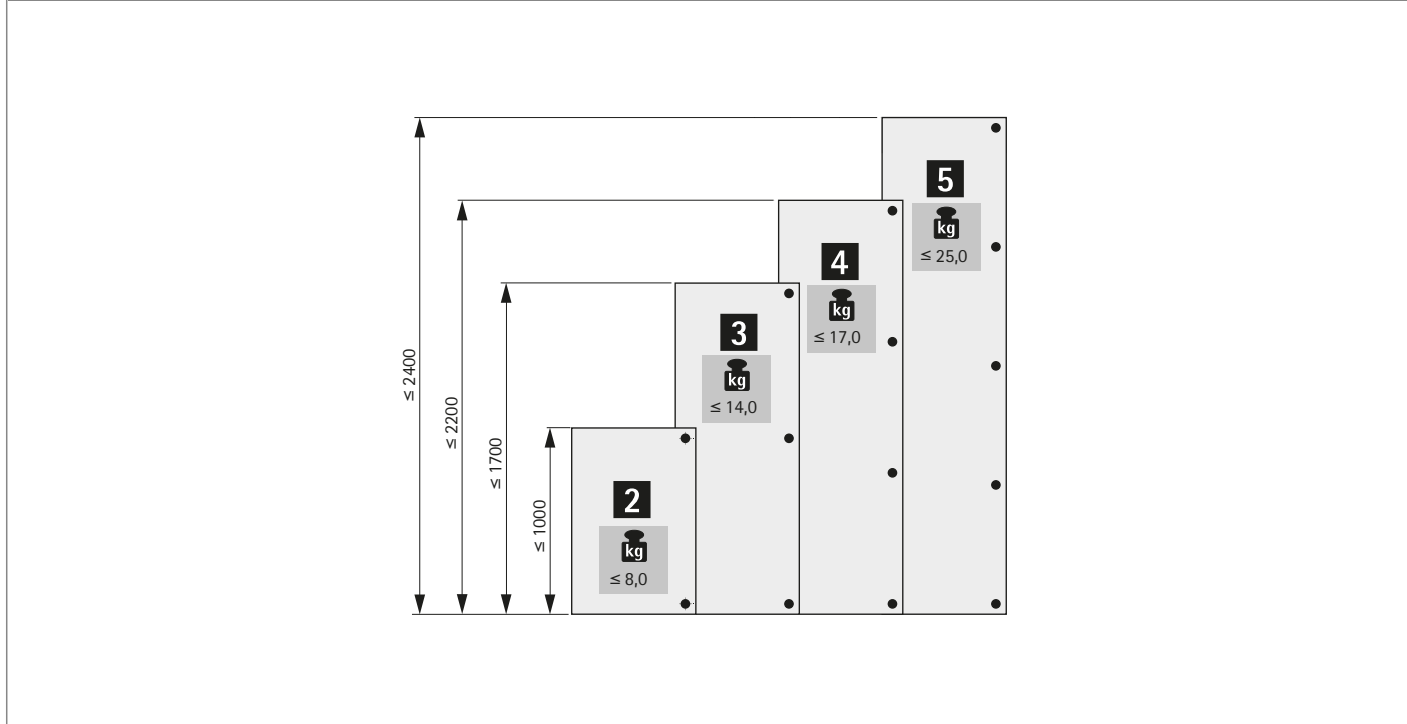
▶ Zestaw składa się z zawiasów środkowych do 1 drzwi składanych 2-skrzydłowych oraz elementów mocujących

Zdjęcie	Opis	Wersja	Art. nr	j.op.
	2 szt. zawiasów środkowych wraz z elementami mocującymi	do przykręcania	9 278 694	1 kpl.
		do wciskania	9 278 788	1 kpl.
	3 szt. zawiasów środkowych wraz z elementami mocującymi	do przykręcania	9 278 742	1 kpl.
		do wciskania	9 278 787	1 kpl.

Wymiary konstrukcyjne, zawias środkowy z regulacją szczeliny i punktu obrotu



Zalecana ilość zawiasów mocowanych do boku korpusu i zawiasów środkowych



Wskazówki

- ▶ Akcesoria do systemów do drzwi przesuwanych 799 - 809
- ▶ Wskazówki konstrukcyjne 810 - 812

hettich.com/short/1b88ca


System do drzwi składanych

- ▶ WingLine L / mocowanie do boku korpusu
- ▶ Elementy systemu

2 Profile jezdne i prowadzące

Zestaw profili z dolnym prowadzeniem

- ▶ Zestaw składa się z 1 profilu jezdneho i 1 profilu prowadzącego z nawierconymi otworami, elementów mocujących oraz klamer montażowych do profili
- ▶ Aluminium

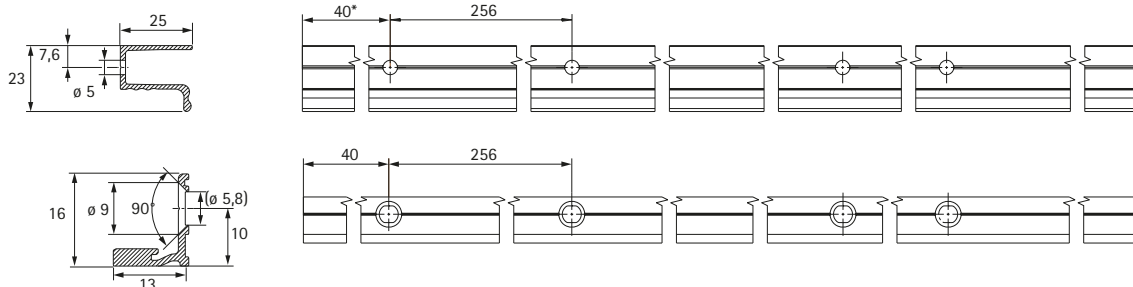
Zdjęcie	Długość mm	Wykończenie powierzchni / kolor	Art. nr	j.op.
	1200	anodowane	9 239 311	1 kpl.
		lakierowane proszkowo, kolor biały	9 279 168	1 kpl.
		lakierowane proszkowo, kolor czarny	9 279 122	1 kpl.
	2400	anodowane	9 239 310	1 kpl.
		lakierowane proszkowo, kolor biały	9 279 169	1 kpl.
		lakierowane proszkowo, kolor czarny	9 279 125	1 kpl.

Zestaw profilu bez dolnego prowadzenia

- ▶ Zestaw składa się z 1 profilu jezdneho z nawierconymi otworami, elementów mocujących oraz klamer montażowych do profili
- ▶ Aluminium

Zdjęcie	Długość mm	Wykończenie powierzchni / kolor	Art. nr	j.op.
	1200	anodowane	9 279 123	1 kpl.
		lakierowane proszkowo, kolor biały	9 279 166	1 kpl.
		lakierowane proszkowo, kolor czarny	9 279 128	1 kpl.
	2400	anodowane	9 279 124	1 kpl.
		lakierowane proszkowo, kolor biały	9 279 170	1 kpl.
		lakierowane proszkowo, kolor czarny	9 279 129	1 kpl.

Wskazówka dotycząca zamawiania oraz wymiary konstrukcyjne profil jezdnych i prowadzących



* Przy odległości otworów > 40 mm zalecane zastosowanie wspornika profilu.

Wskazówki

- ▶ Akcesoria do systemów do drzwi przesuwnych 799 - 809
- ▶ Wskazówki konstrukcyjne 810 - 812



hettich.com/short/1b88ca


System do drzwi składanych

- ▶ WingLine L / mocowanie do boku korpusu
- ▶ Elementy systemu

3 Jednostki komfortu użytkowania




Push to move – zestaw podstawowy

- ▶ Zestaw składa się z mechanizmu otwierania bez automatyki domykania, elementów mocujących i szablonu montażowego
- ▶ Automatykę domykania należy zamawiać oddzielnie

Zdjęcie	Wariant drzwi	Kolor	Art. nr / montaż (strona)		j.op.
			z lewej strony	z prawej strony	
	lekkie	szary	9 266 113	9 266 111	1 kpl.
		biały	9 277 702	9 277 703	1 kpl.
		czarny	9 277 704	9 277 705	1 kpl.
	średnie	szary	9 265 960	9 266 112	1 kpl.
		biały	9 277 706	9 277 682	1 kpl.
		czarny	9 277 594	9 277 595	1 kpl.
	ciężkie	szary	9 265 959	9 265 958	1 kpl.
		biały	9 277 596	9 277 597	1 kpl.
		czarny	9 277 598	9 277 599	1 kpl.

Automatyka domykania do zestawu podstawowego Push to move

- ▶ Akcesoria obowiązkowe do zestawu podstawowego Push to move
- ▶ Zestaw składa się z automatyki domykania i elementów mocujących

Zdjęcie	Wersja	Kolor	Art. nr	j.op.
	Mechaniczna automatyka domykania - do przykręcenia pod przegrodą poziomą lub półką stałą - cofnięcie przegrody poziomej lub półki stałej 3 mm	szary	9 264 191	1/50 kpl.
		biały	9 264 170	1/50 kpl.
		czarny	9 264 192	1/50 kpl.
	Magnetyczna automatyka domykania, ozdobna - do wciśnięcia w przegrodę poziomą lub półkę stałą - cofnięcie przegrody poziomej lub półki stałej 8 mm	biały	9 266 242	1/50 kpl.
		czarny	9 266 241	1/50 kpl.
	Magnetyczna automatyka domykania, standardowa - do przykręcenia przed przegrodą poziomą lub półką stałą - cofnięcie przegrody poziomej lub półki stałej 13 mm	szary	9 266 220	1/50 kpl.

Wskazówki

- ▶ Akcesoria do systemów do drzwi przesuwanych 799 – 809
- ▶ Wskazówki konstrukcyjne 810 – 812



hettich.com/short/1b88ca

System do drzwi składanych

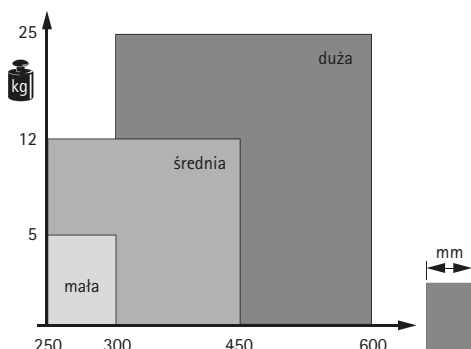
- ▶ WingLine L / mocowanie do boku korpusu
- ▶ Elementy systemu

Pull to move Silent – kompletny zestaw

▶ Zestaw składa się z mechanizmu otwierania, elementów mocujących i szablonu montażowego

Zdjęcie	Wariant drzwi	Kolor	Art. nr / montaż (strona)		j.op.
			z lewej strony	z prawej strony	
	lekkie	szary	9 238 120	9 238 119	1 kpl.
		biały	9 277 600	9 277 691	1 kpl.
		czarny	9 277 692	9 277 693	1 kpl.
	średnie	szary	9 238 121	9 238 124	1 kpl.
		biały	9 277 694	9 277 695	1 kpl.
		czarny	9 277 696	9 277 697	1 kpl.
	ciężkie	szary	9 238 123	9 238 122	1 kpl.
		biały	9 277 698	9 277 699	1 kpl.
		czarny	9 277 700	9 277 701	1 kpl.

Wskazówka dotyczące zamawiania jednostek komfortu użytkownika



Aby Push to move oraz Pull to move Silent działały perfekcyjnie, niezależnie od wymiaru i ciężaru drzwi, mechanizmy dostępne są dla różnych klas nośności. Wystarczy tylko wybrać odpowiedni zestaw dla danej konstrukcji.

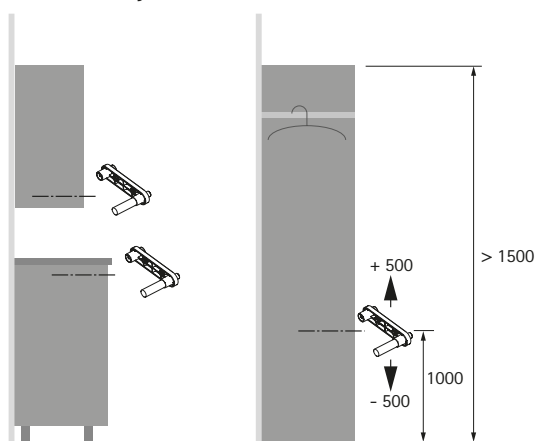
'Asystent Techniczny' na stronie: <https://www.hettich.com/short/674f44> pomoże Państwu szybko i łatwo znaleźć właściwy wariant wspomagania otwierania. Zalecany jest montaż próbny.



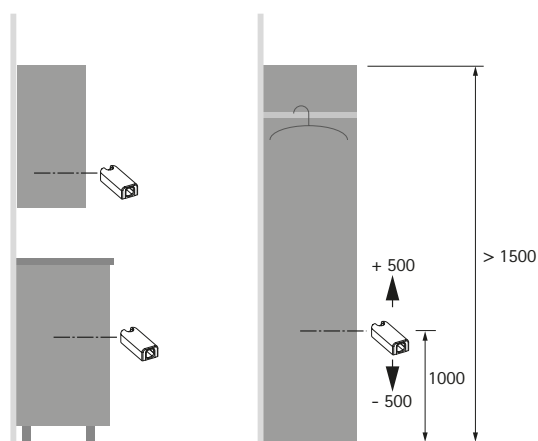
[hettich.com/short/674f44](https://www.hettich.com/short/674f44)

Uytuowanie automatyki domykania dla jednostek komfortu użytkownika Push to move

Magnetyczna automatyka domykania
(wersja standardowa i ozdobna)



Mechaniczna automatyka domykania



Wskazówki

- ▶ Akcesoria do systemów do drzwi przesuwanych 799 - 809
- ▶ Wskazówki konstrukcyjne 810 - 812




[hettich.com/short/1b88ca](https://www.hettich.com/short/1b88ca)

System do drzwi składanych

- ▶ WingLine L / mocowanie do boku korpusu
- ▶ Elementy systemu

4 Akcesoria

Okucie wyrównujące

Zdjęcie	Opis	Art. nr	j.op.
	<ul style="list-style-type: none">▶ Do naprężenia wygiętych drzwi meblowych lub jako środek zapobiegający wyginaniu się drzwi▶ Na jedne drzwi należy zastosować co najmniej jeden zestaw okucia wyrównującego	9 252 651	1 kpl.

Wskazówki

- ▶ Akcesoria do systemów do drzwi przesuwnych 799 - 809
- ▶ Wskazówki konstrukcyjne 810 - 812



hettich.com/short/1b88ca

System do drzwi składanych

► WingLine S / mocowanie do boku korpusu



Sukces ekonomiczny

Sprawdzona technika z bezkonkurencyjnym stosunkiem ceny do jakości: system do drzwi składanych WingLine S

nie potrzebuje dolnego prowadzenia – optymalne rozwiązanie dla małych frontów.



Różnicowanie w prosty sposób:

System modułowy pozwala na łatwą modyfikację szafek z drzwiami na zawiasach.



Wyhamowane otwieranie i ciche domykanie:

Jeszcze większy komfort użytkowania WingLine S z Push to move i Pull to move Silent.



Komfort bez uchwytów:

Eleganckie rozwiązanie dla wzornictwa meblowego najwyższej jakości.



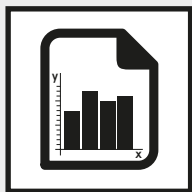
hettich.com/short/08b89f

Więcej informacji:

Inspiracje oraz więcej informacji o produkcie znajdziecie Państwo na naszej stronie internetowej.

System do drzwi składanych

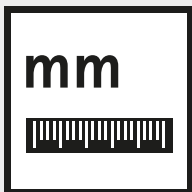
- ▶ WingLine S / mocowanie do boku korpusu
- ▶ Przegląd



Zestawienie najważniejszych informacji

762

- ▶ Zasada konstrukcyjna
- ▶ Informacje ogólne
- ▶ Wymiary i ciężar drzwi



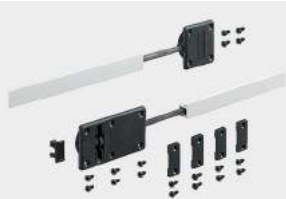
Wymiary konstrukcyjne w skrócie

763 - 766



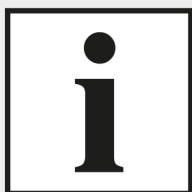
Elementy systemu

767 - 772



Akcesoria

799 - 809

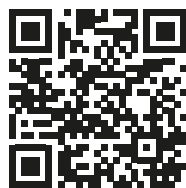


Informacje techniczne

- ▶ Wskazówki konstrukcyjne dla systemów do drzwi przesuwnych
- ▶ Kryteria jakości

810 - 812

813 - 814



Asystent Techniczny Hettich

- ▶ Wymiary konstrukcyjne i montaż
- ▶ Regulacja
- ▶ Serwis

hettich.com/short/b46cf2

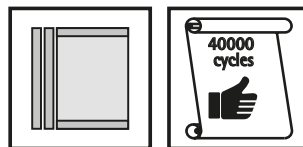
System do drzwi składanych

- ▶ WingLine S / mocowanie do boku korpusu
- ▶ Zestawienie najważniejszych informacji

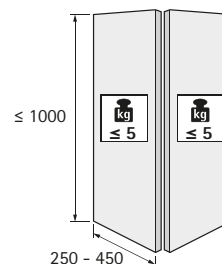
Zasada konstrukcyjna



Informacje ogólne

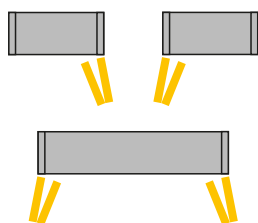


Wymiary i ciężar drzwi

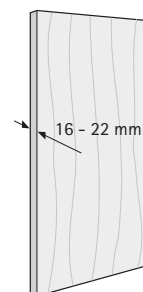


hettich.com/short/8681f2

Liczba skrzydeł drzwiowych



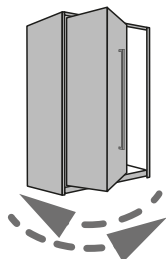
Materiał drzwi



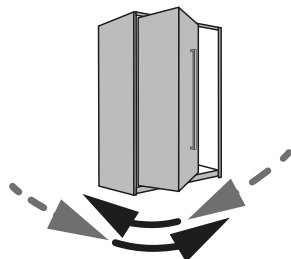
Wymagane wspomaganie otwierania? Klasyczny front z uchwytem lub minimalistyczny bez uchwyty?

Pull to move Silent oraz Push to move to dwa nowatorskie i jedyne w swoim rodzaju mechanizmy otwierania do drzwi składanych. Lekkie pociągnięcie za uchwyt lub delikatne naciśnięcie na bezuchwytowy front powoduje automatyczne, całkowite otwarcie drzwi, które miękko zatrzymują się w pozycji otwartej. Fascynujący efekt otwarcia, działający całkowicie mechanicznie! Oznacza to, że nie wymaga żadnych przewodów i podłączenia do zasilania.

Front z uchwytem

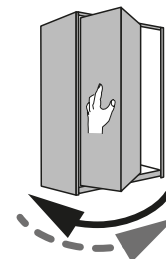


Bez systemu otwierania
Drzwi otwierane i zamykane są ręcznie.



Pull to move Silent
Lekkie pociągnięcie za uchwyt powoduje samoczynne otwarcie drzwi od kąta 35°. Otwarte drzwi wystarczy lekko popchnąć, aby zamknęły się miękko i delikatnie.

Front bez uchwyty

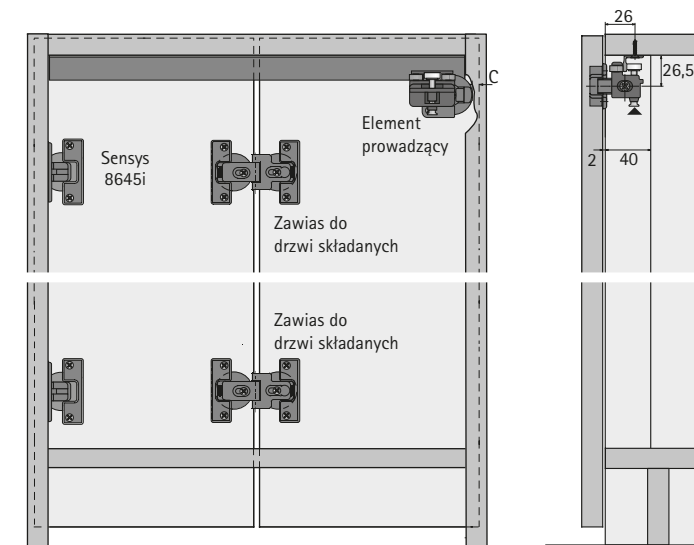


Push to move
Delikatne naciśnięcie na front powoduje automatyczne otwarcie drzwi. Drzwi zamykane są ręcznie.

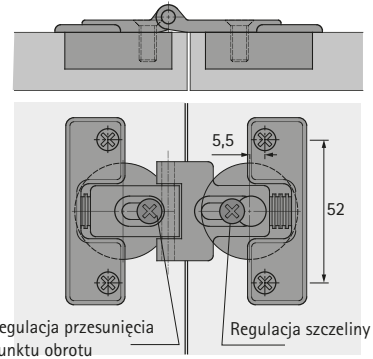
System do drzwi składanych

- ▶ WingLine S / mocowanie do boku korpusu
- ▶ Wymiary konstrukcyjne w skrócie

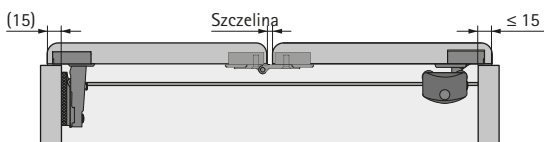
Zasada działania



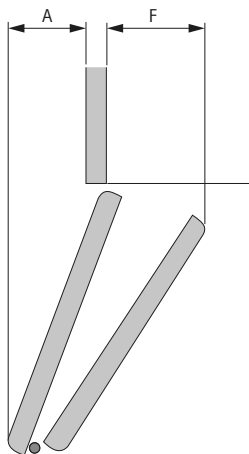
Skrzydło mocowane do boku Skrzydło składane



Przesunięcie punktu obrotu
 0 mm = niemożliwe w przypadku drzwi składanych
 3 mm = możliwe w przypadku drzwi składanych
 6 mm = zalecane w przypadku drzwi składanych

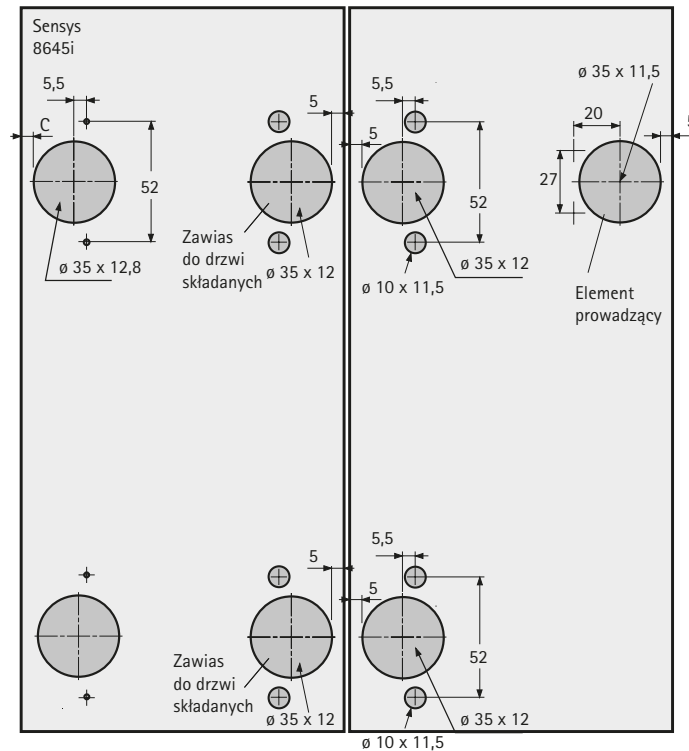


Uskok i przestawanie drzwi



Wskazówka:
 „Patrz Wymiary konstrukcyjne w skrócie / Wpływ zawiasów mocowanych do boku korpusu”

Rozstaw nawierceń



Wskazówka: wymiar C zawiasu mocowanego do boku korpusu zależy jest od nałożenia i prowadnika. (patrz rozdział z zawiasami mocowanymi do boku korpusu)

System do drzwi składanych

- ▶ WingLine S / mocowanie do boku korpusu
- ▶ Wymiary konstrukcyjne w skrócie

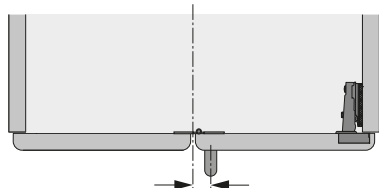
Pomocnik wyboru

Aby w paru krokach dokonać wyboru właściwych produktów WingLine S wymagane są następujące informacje:

- ▶ Liczba drzwi składanych 2-skrzydłowych
- ▶ Szerokość skrzydła drzwiowego (mm)
- ▶ Ciężar skrzydła drzwiowego (kg)

Czy wymagane jest wspomaganie otwierania? Klasyczny front z uchwytem lub minimalistyczny bez uchwyty?		Czy konieczna jest automatyka zamykania ze sprężyną w zawiasie oraz elemencie jezdnym i prowadzącym?	
Front z uchwytem	Front bez uchwyty	System otwierania	Automatyka zamykania
· Pull to move Silent	· Push to move	Push to move	Bez automatyki zamykania
· Bez wspomagania otwierania		Pull to move Silent	Z automatyką zamykania
		Bez systemu otwierania	Z automatyką zamykania
Jaka siła będzie potrzebna do otwarcia w przypadku Push / Pull to move Silent?		Czy wymagane jest dolne prowadzenie?	
<p>W przypadku szerszych frontów o większym ciężarze należy stosować WingLine L.</p>		Dolne prowadzenie drzwi jest opcjonalne. Zalecany jest montaż próbny.	
		W jakim miejscu zamontowane będzie dolne prowadzenie drzwi?	
Szafa z cokołem		Profil prowadzący pod wieńcem dolnym	
Szafa bez cokołu		Profil prowadzący na wieńcu dolnym	
		Profil prowadzący pod przegrodą poziomą lub półką stałą	

W jakim miejscu należy zamocować uchwyt?



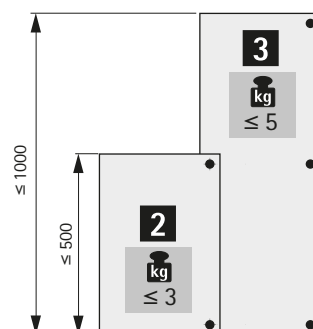
Miejsce zamocowania uchwyty

Zalecane miejsce to skrzydło drzwiowe mocowane do boku korpusu, ale możliwy jest również montaż na drugim skrzydle

Odległość od szczeliny środkowej

Zalecana minimalna odległość

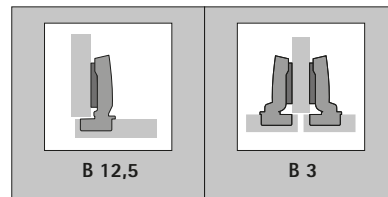
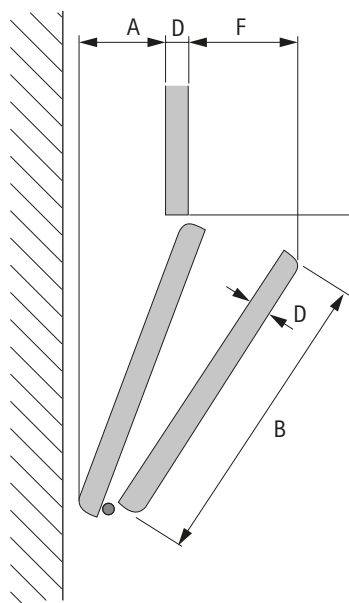
Jak dobrać ilość zawiasów?

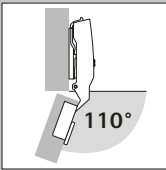
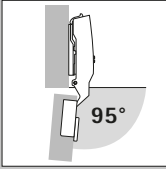


System do drzwi składanych

- ▶ WingLine S / mocowanie do boku korpusu
- ▶ Wymiary konstrukcyjne w skrócie

Wpływ zawiasów mocowanych do boku korpusu bez ogranicznika kąta otwarcia na uskok i przestawianie drzwi



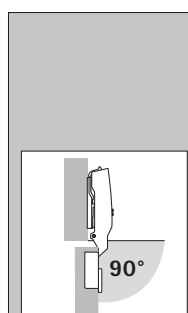
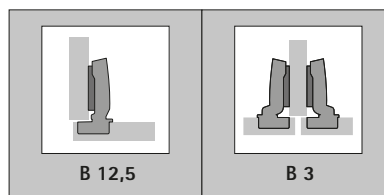
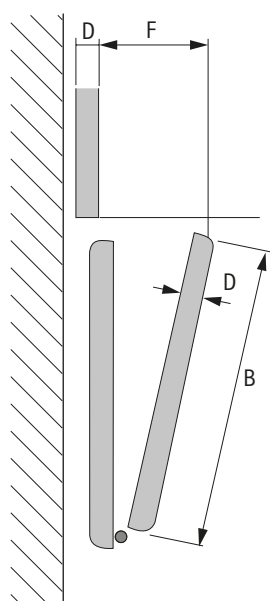
	D	B	A	F	A	F
 <p>Sensys 8645i / 8675 (rzeczywisty kąt otwarcia = 100°)</p>	16	250	31	58	21	68
		300	41	58	32	68
		450	73	58	63	68
	18 / 19	250	31	61	21	71
		300	41	61	32	71
		450	73	61	63	71
	22	250	31	64	21	74
		300	41	64	32	74
		450	73	64	63	74
	25	250	31	67	21	77
		300	41	67	32	77
		450	73	67	63	77
 <p>Sensys 8631i / 8631 *</p>	16	250	13	70	4	79
		300	18	72	8	82
		450	31	78	21	87
	18 / 19	250	13	73	4	82
		300	18	75	8	84
		450	31	81	21	90
	22	250	13	74	4	85
		300	18	78	8	87
		450	31	84	21	93
	25	250	13	78	4	88
		300	18	81	8	90
		450	31	86	21	96

* Ograniczenie amortyzacji otwierania przy zmniejszonych kątach otwarcia, wynoszących 95°.

System do drzwi składanych

- ▶ WingLine S / mocowanie do boku korpusu
- ▶ Wymiary konstrukcyjne w skrócie

Wpływ zawiasów mocowanych do boku korpusu z ogranicznikiem kąta otwarcia 90° na uskok i przestawanie drzwi

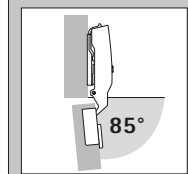
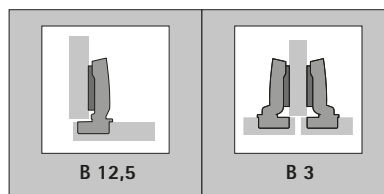
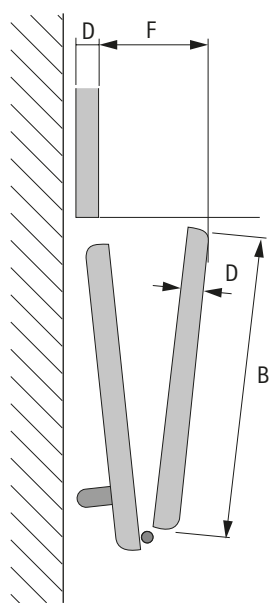


Sensys
8645i / 8675
z ogranicznikiem
kąta otwarcia 90° *

* Ograniczenie amortyzacji otwierania przy zmniejszonych kątach otwarcia, wynoszących 90°.

D	B	B 12,5		B 3	
		F	F	F	F
16	250	89	99		
	300	95	105		
	450	111	120		
18 / 19	250	92	102		
	300	98	108		
	450	113	123		
22	250	95	105		
	300	101	111		
	450	116	126		
25	250	98	108		
	300	104	114		
	450	119	129		

Wpływ zawiasów mocowanych do boku korpusu z ogranicznikiem kąta otwarcia 85° na uskok i przestawanie drzwi



Sensys
8645i / 8675
z ogranicznikiem
kąta otwarcia 85° *

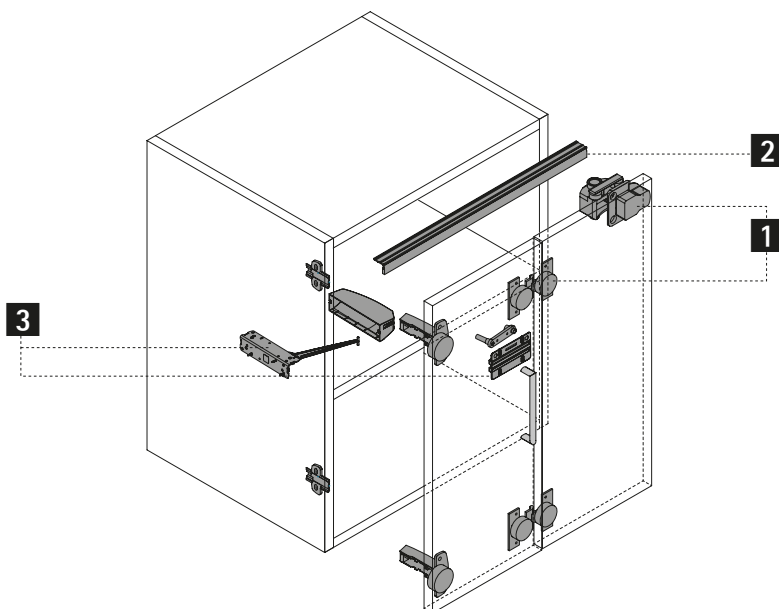
* Ograniczenie amortyzacji otwierania przy zmniejszonych kątach otwarcia, wynoszących 85°.

D	B	B 12,5		B 3	
		F	F	F	F
16	250	115	125		
	300	127	136		
	450	159	169		
18 / 19	250	118	128		
	300	130	139		
	450	162	172		
22	250	121	131		
	300	133	142		
	450	165	175		
25	250	124	133		
	300	136	145		
	450	168	178		

System do drzwi składanych

- ▶ WingLine S / mocowanie do boku korpusu
- ▶ Elementy systemu

Przegląd systemu



1 Okucie podstawowe



2 Profile prowadzące



3 Jednostki komfortu użytkowania



4 Akcesoria systemu



System do drzwi składanych

- ▶ WingLine S / mocowanie do boku korpusu
- ▶ Elementy systemu

1 Okucie podstawowe

Elementy prowadzące

Zdjęcie	Zastosowanie	Kolor	Art. nr / montaż (strona)		j.op.
			z lewej strony	z prawej strony	
	<ul style="list-style-type: none">▶ Bez jednostki komfortu użytkownika▶ Pull to move Silent▶ Z automatyką zamykania	szary	9 283 230	9 283 117	1/10 szt.
		biały	9 283 236	9 283 234	1/10 szt.
		czarny	9 283 240	9 283 239	1/10 szt.
	<ul style="list-style-type: none">▶ Push to move▶ Bez automatyki zamykania	szary	9 283 248	9 283 243	1/10 szt.
		biały	9 283 262	9 283 261	1/10 szt.
		czarny	9 283 264	9 283 263	1/10 szt.

Odbojnik

Zdjęcie	Wskazówka montażowa	Kolor	Art. nr	j.op.
	<ul style="list-style-type: none">▶ Do każdego elementu jezdnego i prowadzącego należy zastosować jeden odbojnik▶ Możliwość skrócenia w zależności od nałożenia drzwi	szary	9 283 265	1/10 szt.
		biały	9 283 267	1/10 szt.
		czarny	9 283 268	1/10 szt.

Wskazówki

- ▶ Akcesoria do systemów do drzwi przesuwnych 799 - 809
- ▶ Wskazówki konstrukcyjne 810 - 812





hettich.com/short/c58da7

System do drzwi składanych

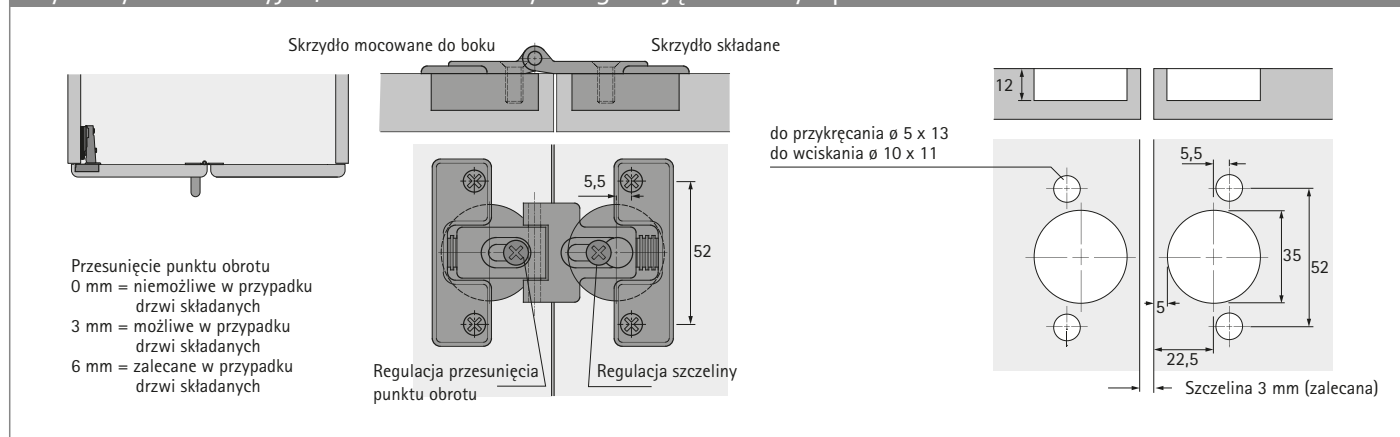
- ▶ WingLine S / mocowanie do boku korpusu
- ▶ Elementy systemu

Zestaw zawiasów środkowych z regulacją szczeliny i punktu obrotu

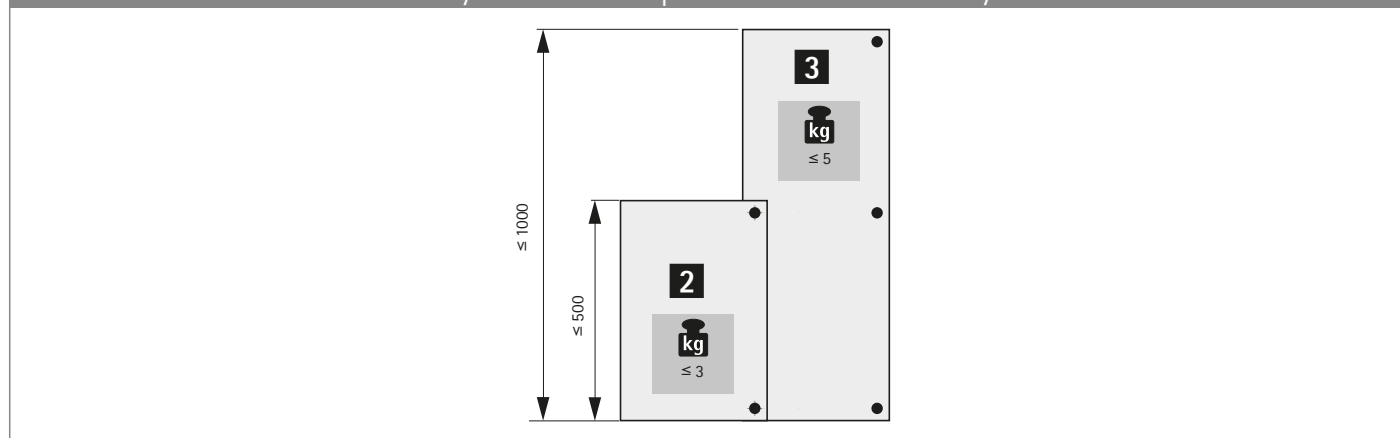
▶ Zestaw składa się z zawiasów środkowych do 1 drzwi składanych 2-skrzydłowych oraz elementów mocujących

Zdjęcie	Opis	Wersja	Art. nr	j.op.
	2 szt. zawiasów środkowych wraz z elementami mocującymi	do przykręcania	9 278 694	1 kpl.
		do wciskania	9 278 788	1 kpl.
	3 szt. zawiasów środkowych wraz z elementami mocującymi	do przykręcania	9 278 742	1 kpl.
		do wciskania	9 278 787	1 kpl.

Wymiary konstrukcyjne, zawias środkowy z regulacją szczeliny i punktu obrotu



Zalecana ilość zawiasów mocowanych do boku korpusu i zawiasów środkowych



Wskazówki

- ▶ Akcesoria do systemów do drzwi przesuwanych 799 - 809
- ▶ Wskazówki konstrukcyjne 810 - 812



hettich.com/short/c58da7

System do drzwi składanych

- ▶ WingLine S / mocowanie do boku korpusu
- ▶ Elementy systemu

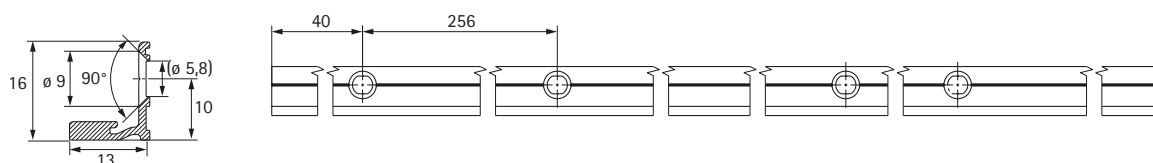
2 Profile prowadzące

Zestaw profilu

- ▶ Zestaw składa się z 1 profilu prowadzącego z nawierconymi otworami, elementów mocujących oraz klamer montażowych do profili
- ▶ Aluminium

Zdjęcie	Długość mm	Wykończenie powierzchni / kolor	Art. nr	j.op.
	1200	anodowane	9 279 130	1 kpl.
		lakierowane proszkowo, kolor biały	9 279 167	1 kpl.
		lakierowane proszkowo, kolor czarny	9 279 161	1 kpl.
	2400	anodowane	9 279 162	1 kpl.
		lakierowane proszkowo, kolor biały	9 279 181	1 kpl.
		lakierowane proszkowo, kolor czarny	9 279 163	1 kpl.


Wskazówka dotycząca zamawiania oraz wymiary konstrukcyjne profil prowadzących



3 Jednostki komfortu użytkowania




Push to move – zestaw podstawowy

- ▶ Zestaw składa się z mechanizmu otwierania bez automatyki domykania, elementów mocujących i szablonu montażowego
- ▶ Automatykę domykania należy zamawiać oddzielnie

Zdjęcie	Wariant drzwi	Kolor	Art. nr / montaż (strona)		j.op.
			z lewej strony	z prawej strony	
	lekkie	szary	9 266 113	9 266 111	1 kpl.
		biały	9 277 702	9 277 703	1 kpl.
		czarny	9 277 704	9 277 705	1 kpl.
	średnie	szary	9 265 960	9 266 112	1 kpl.
		biały	9 277 706	9 277 682	1 kpl.
		czarny	9 277 594	9 277 595	1 kpl.

Automatyka domykania do zestawu podstawowego Push to move

- ▶ Akcesoria obowiązkowe do zestawu podstawowego Push to move składające się z automatyki domykania i elementów mocujących

Zdjęcie	Wersja	Kolor	Art. nr	j.op.
	Mechaniczna automatyka domykania - do przykręcenia pod przegrodą poziomą lub półką stałą - cofnięcie przegrody poziomej lub półki stałej 3 mm	szary	9 282 527	1/10 kpl.
		biały	9 282 600	1/10 kpl.
		czarny	9 282 601	1/10 kpl.
	Magnetyczna automatyka domykania, ozdobna - do wciśnięcia w przegrodę poziomą lub półkę stałą - cofnięcie przegrody poziomej lub półki stałej 8 mm	biały	9 282 901	1/10 kpl.
		czarny	9 282 902	1/10 kpl.
	Magnetyczna automatyka domykania, standardowa - do przykręcenia przed przegrodą poziomą lub półką stałą - cofnięcie przegrody poziomej lub półki stałej 13 mm	szary	9 282 900	1/10 kpl.

System do drzwi składanych

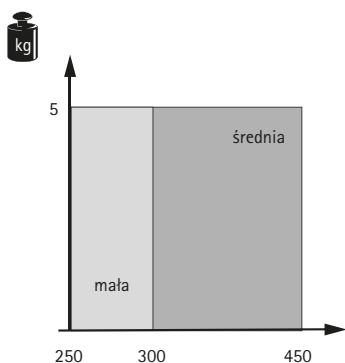
- ▶ WingLine S / mocowanie do boku korpusu
- ▶ Elementy systemu

Pull to move Silent – kompletny zestaw

- ▶ Zestaw składa się z mechanizmu otwierania, elementów mocujących i szablonu montażowego

Zdjęcie	Wariant drzwi	Kolor	Art. nr / montaż (strona)		j.op.
			z lewej strony	z prawej strony	
	lekkie	szary	9 238 120	9 238 119	1 kpl.
		biały	9 277 600	9 277 691	1 kpl.
		czarny	9 277 692	9 277 693	1 kpl.
	średnie	szary	9 238 121	9 238 124	1 kpl.
		biały	9 277 694	9 277 695	1 kpl.
		czarny	9 277 696	9 277 697	1 kpl.

Wskazówka dotyczące zamawiania jednostek komfortu użytkowania



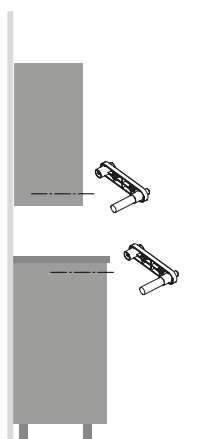
Aby Push to move oraz Pull to move Silent działały perfekcyjnie, niezależnie od wymiaru i ciężaru drzwi, mechanizmy dostępne są dla różnych klas nośności. Wystarczy tylko wybrać odpowiedni zestaw dla danej konstrukcji. 'Asystent Techniczny' na stronie: <https://www.hettich.com/short/674f44> pomoże Państwu szybko i łatwo znaleźć właściwy wariant wspomagania otwierania. Zalecany jest montaż próbny.



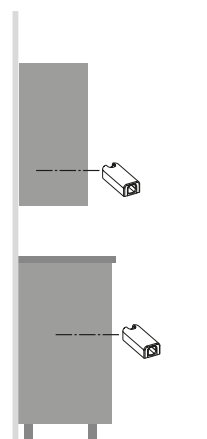
[hettich.com/short/674f44](https://www.hettich.com/short/674f44)

Usytuowanie automatyki domykania dla jednostek komfortu użytkowania Push to move

Magnetyczna automatyka domykania (wersja standardowa i ozdobna)



Mechaniczna automatyka domykania



Wskazówki

- ▶ Akcesoria do systemów do drzwi przesuwanych 799 - 809
- ▶ Wskazówki konstrukcyjne 810 - 812



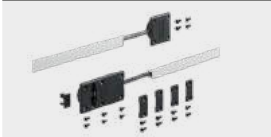
[hettich.com/short/c58da7](https://www.hettich.com/short/c58da7)

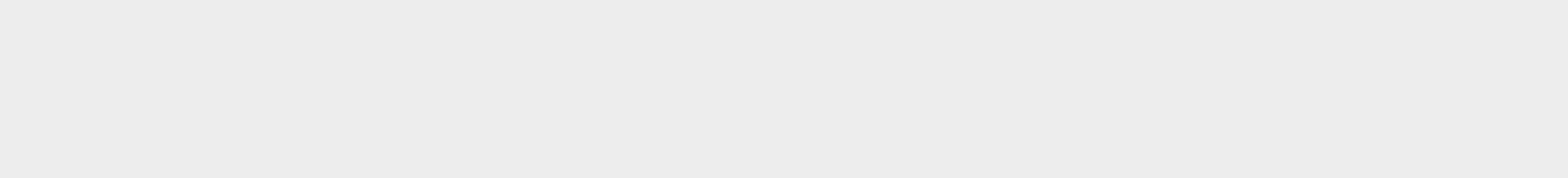
System do drzwi składanych

- ▶ WingLine S / mocowanie do boku korpusu
- ▶ Elementy systemu

4 Akcesoria

Okucie wyrównujące

Zdjęcie	Opis	Art. nr	j.op.
	<ul style="list-style-type: none">▶ Do naprężenia wygiętych drzwi meblowych lub jako środek zapobiegający wyginaniu się drzwi▶ Na jedne drzwi należy zastosować co najmniej jeden zestaw okucia wyrównującego	9 252 651	1 kpl.



System do drzwi składanych

► WingLine 220 / mocowanie do boku korpusu



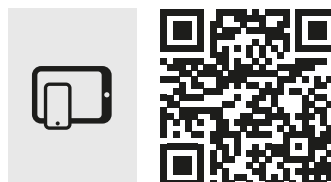
Pod dużym wrażeniem
Za pomocą WingLine 220 wprawicie w zachwyt swoich klientów: ten mocowany do boku korpusu system do drzwi składanych z górnym mechanizmem jezdny z lekkością wprawia w ruch nawet ciężkie i wysokie drzwi, o ciężarze skrzydła do 25 kg. Profil jezdny montowany na wieńcu górnym znika, elegancko ukryty za drzwiami. Swobodny dostępu do całego wnętrza szafy pozwala na jej wykorzystanie w optymalny sposób.



Wzornictwo meblowe najwyższej klasy:
Dzięki montażowi profilu jezdnego na wieńcu górnym.



Więcej wolnej przestrzeni w szafie:
Brak widocznych okuć i profili we wnętrzu korpusu, dzięki prowadzeniu dolnemu pod wieńcem, idealny do niskich konstrukcji cokołów.

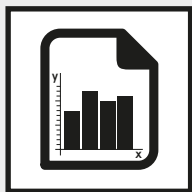


hettich.com/short/d11cf7

Więcej informacji:
Inspiracje oraz więcej informacji o produkcie znajdziecie Państwo na naszej stronie internetowej.

System do drzwi składanych

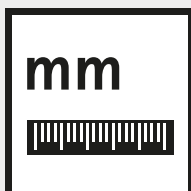
- ▶ WingLine 220 / mocowanie do boku korpusu
- ▶ Przegląd



Zestawienie najważniejszych informacji

776

- ▶ Zasada konstrukcyjna
- ▶ Informacje ogólne
- ▶ Wymiary i ciężar drzwi



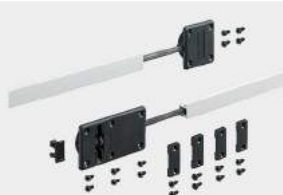
Wymiary konstrukcyjne w skrócie

777



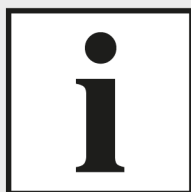
Elementy systemu

778 - 779



Akcesoria

799 - 809



Informacje techniczne

- ▶ Wskazówki konstrukcyjne dla systemów do drzwi przesuwnych
- ▶ Kryteria jakości

810 - 812

813 - 814



Asystent Techniczny Hettich

- ▶ Wymiary konstrukcyjne i montaż
- ▶ Regulacja
- ▶ Serwis

hettich.com/short/0c15df

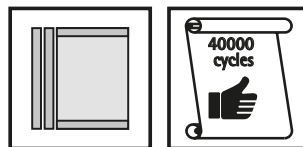
System do drzwi składanych

- ▶ WingLine 220 / mocowanie do boku korpusu
- ▶ Zestawienie najważniejszych informacji

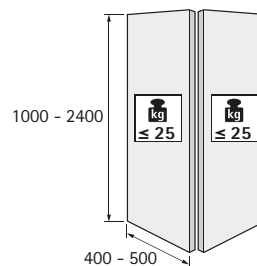
Zasada konstrukcyjna



Informacje ogólne

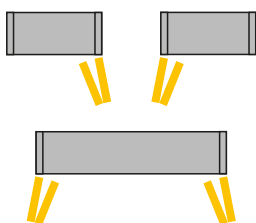


Wymiary i ciężar drzwi

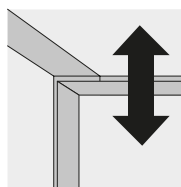


hettich.com/short/8681f2

Liczba skrzydeł drzwiowych

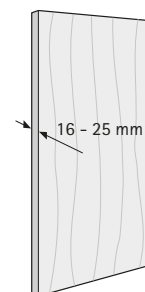


Regulacja wysokości



± 5

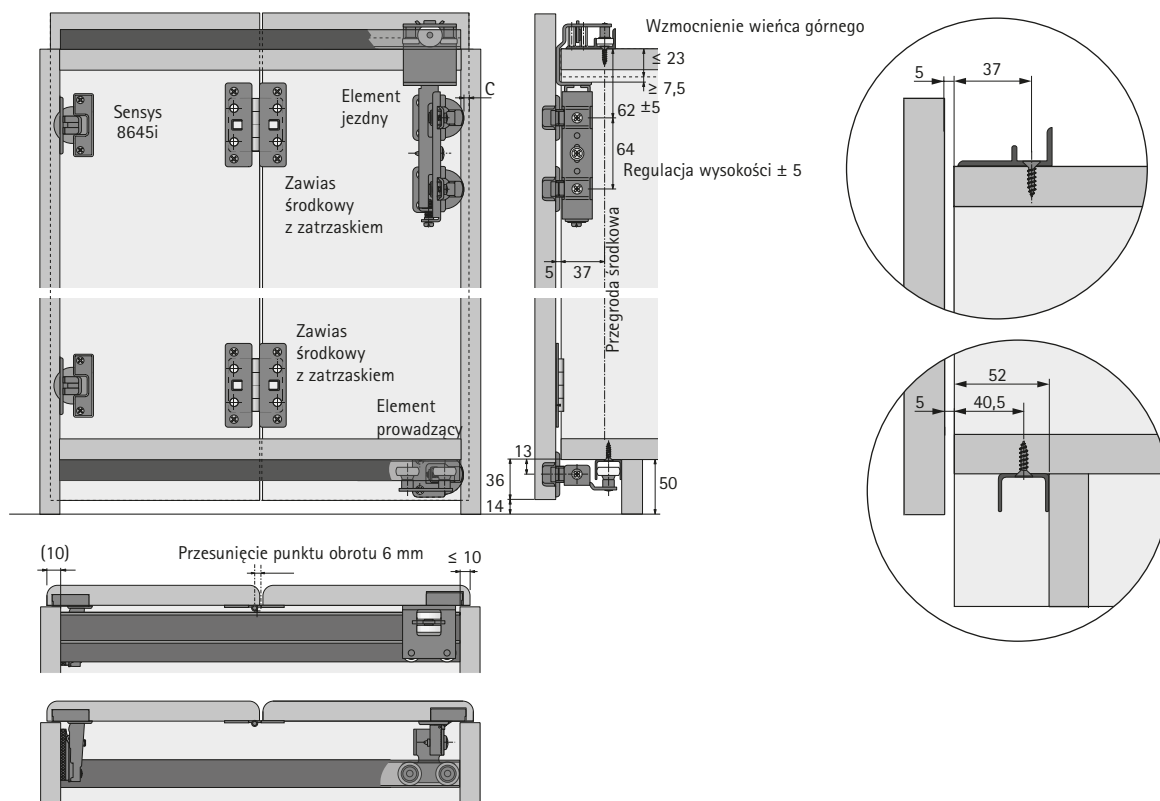
Materiał drzwi



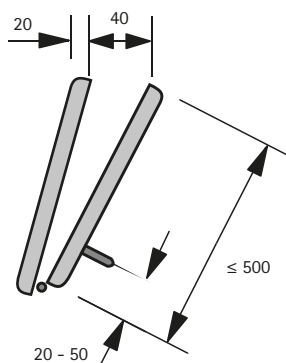
System do drzwi składanych

- ▶ WingLine 220 / mocowanie do boku korpusu
- ▶ Wymiary konstrukcyjne w skrócie

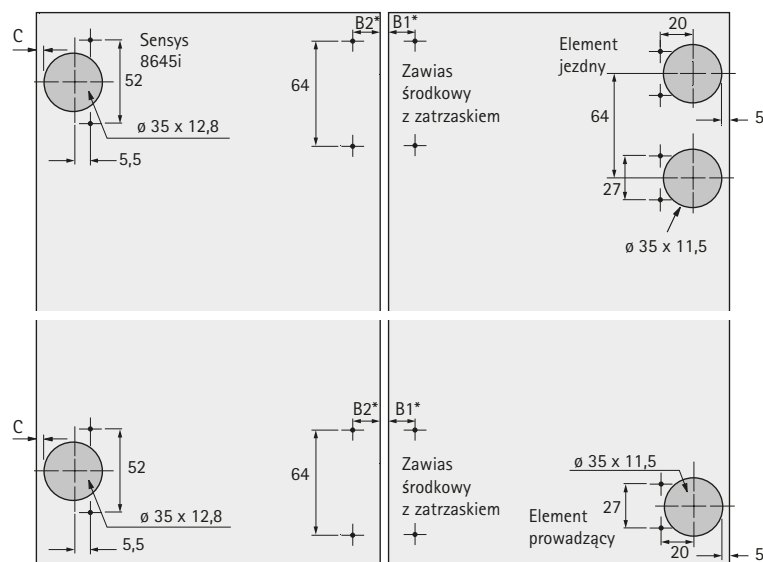
Zasada działania



Wymiary konstrukcyjne



Rozstaw nawierceń



Rozstaw nawierceń mm

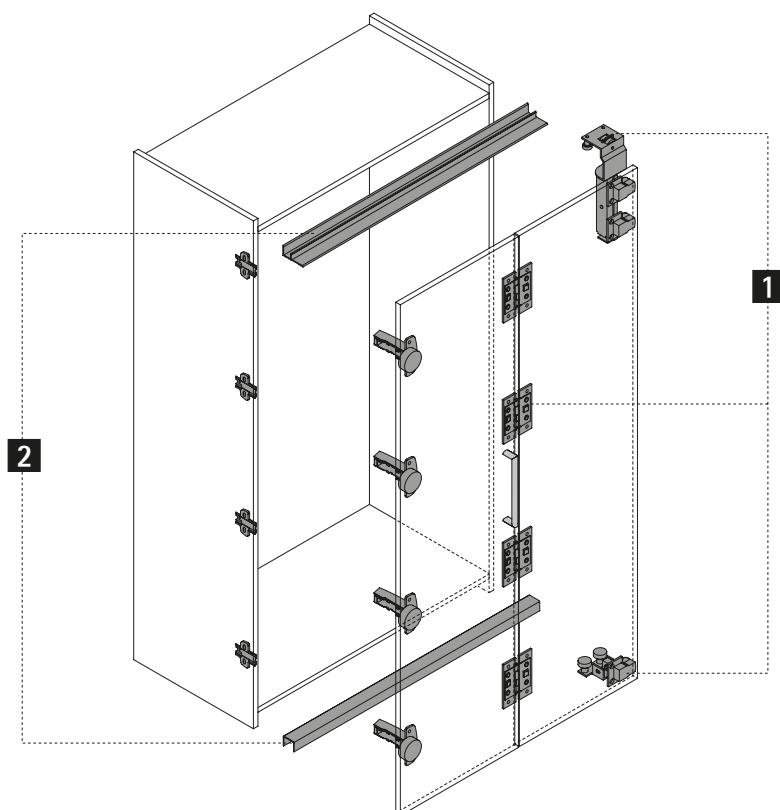
B1*	10,5	11	11,5	12	12,5
B2*	22,5	23	23,5	24	24,5
Szczelina mm	5	4	3	2	1

Wskazówka: wymiar C zawiasu mocowanego do boku korpusu zależny jest od nałożenia i przewodnika. (patrz rozdział z zawiasami mocowanymi do boku korpusu)

System do drzwi składanych

- ▶ WingLine 220 / mocowanie do boku korpusu
- ▶ Elementy systemu

Przegląd systemu



1 Elementy jezdne i prowadzące



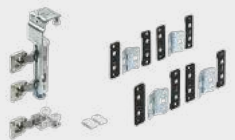
2 Profile jezdne i prowadzące



System do drzwi składanych


- ▶ WingLine 220 / mocowanie do boku korpusu
- ▶ Elementy systemu

1 Elementy jezdne i prowadzące


Zdjęcie	Opis	Art. nr / montaż (strona)		j.op.
		z lewej strony	z prawej strony	
	Zestaw zawiera wszystkie niezbędne elementy jezdne / prowadzące oraz zawiasy środkowe do 1 drzwi składanych 2-skrzydłowych	0 041 248	0 041 247	1 kpl.

2 Profile jezdne i prowadzące

Profil jezdny

Zdjęcie	Opis	Art. nr	j.op.
	<ul style="list-style-type: none">▶ Do przykręcania▶ Długość 2000 mm▶ Aluminium anodowane, kolor srebrny	0 041 249	1/4 szt.

Profil prowadzący

Zdjęcie	Opis	Art. nr	j.op.
	<ul style="list-style-type: none">▶ Do przykręcania▶ Długość 2000 mm▶ Aluminium anodowane, kolor srebrny	0 041 251	1/4 szt.

Wskazówki

- ▶ Akcesoria do systemów do drzwi przesuwanych 799 - 809
- ▶ Wskazówki konstrukcyjne 810 - 812



hettich.com/short/fa6cb1

System do drzwi składanych

► WingLine 230 / mocowanie do boku korpusu



Do zadań specjalnych

WingLine 230 jest systemem do największych drzwi składanych: z jego pomocą można otwierać drzwi o powierzchni ponad 6 m². Idealne rozwiązanie do dużych szaf, np. w pomieszczeniach biurowych lub gospodarczych. Do szybkiego dzielenia pomieszczeń lub garderób, które jednym ruchem ręki można w łatwy sposób otwierać i zamykać. WingLine 230 jest systemem dopracowanym w każdym szczególe, przenoszącym drzwi o ciężarze skrzydła od 20 do 25 kg. Niezwykle stabilny: mocowanie drzwi do boku korpusu za pomocą zawiasu puszkowego do szybkiego montażu Sensys 8645i. W WingLine 230 przegrody środkowe i prowadzenie dolne nie są potrzebne.



Multitalent:

Uniwersalne zastosowanie - jako drzwi szafy lub element dzielący pomieszczenie.



Koniec z potykaniem się:

Nawet duże, ciężkie drzwi poradzą sobie bez dolnego prowadzenia.



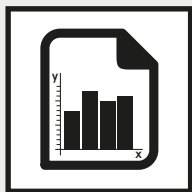
hettich.com/short/06f7bd

Więcej informacji:

Inspiracje oraz więcej informacji o produkcie znajdziecie Państwo na naszej stronie internetowej.

System do drzwi składanych

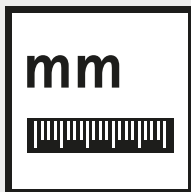
- ▶ WingLine 230 / mocowanie do boku korpusu
- ▶ Przegląd



Zestawienie najważniejszych informacji

782

- ▶ Zasada konstrukcyjna
- ▶ Informacje ogólne
- ▶ Wymiary i ciężar drzwi



Wymiary konstrukcyjne w skrócie

783



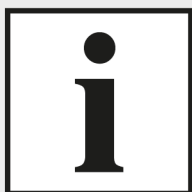
Elementy systemu

784 – 785



Akcesoria

799 – 809



Informacje techniczne

- ▶ Wskazówki konstrukcyjne dla systemów do drzwi przesuwnych
- ▶ Kryteria jakości

810 – 812

813 – 814



Asystent Techniczny Hettich

- ▶ Wymiary konstrukcyjne i montaż
- ▶ Regulacja
- ▶ Serwis

hettich.com/short/71afe6

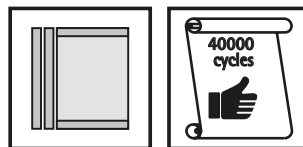
System do drzwi składanych

- ▶ WingLine 230 / mocowanie do boku korpusu
- ▶ Zestawienie najważniejszych informacji

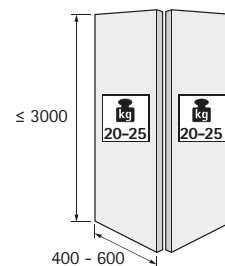
Zasada konstrukcyjna



Informacje ogólne

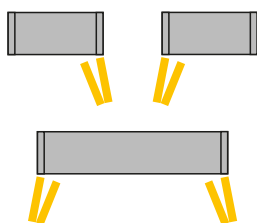


Wymiary i ciężar drzwi

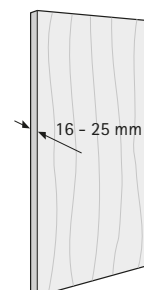


hettich.com/short/8681f2

Liczba skrzydeł drzwiowych



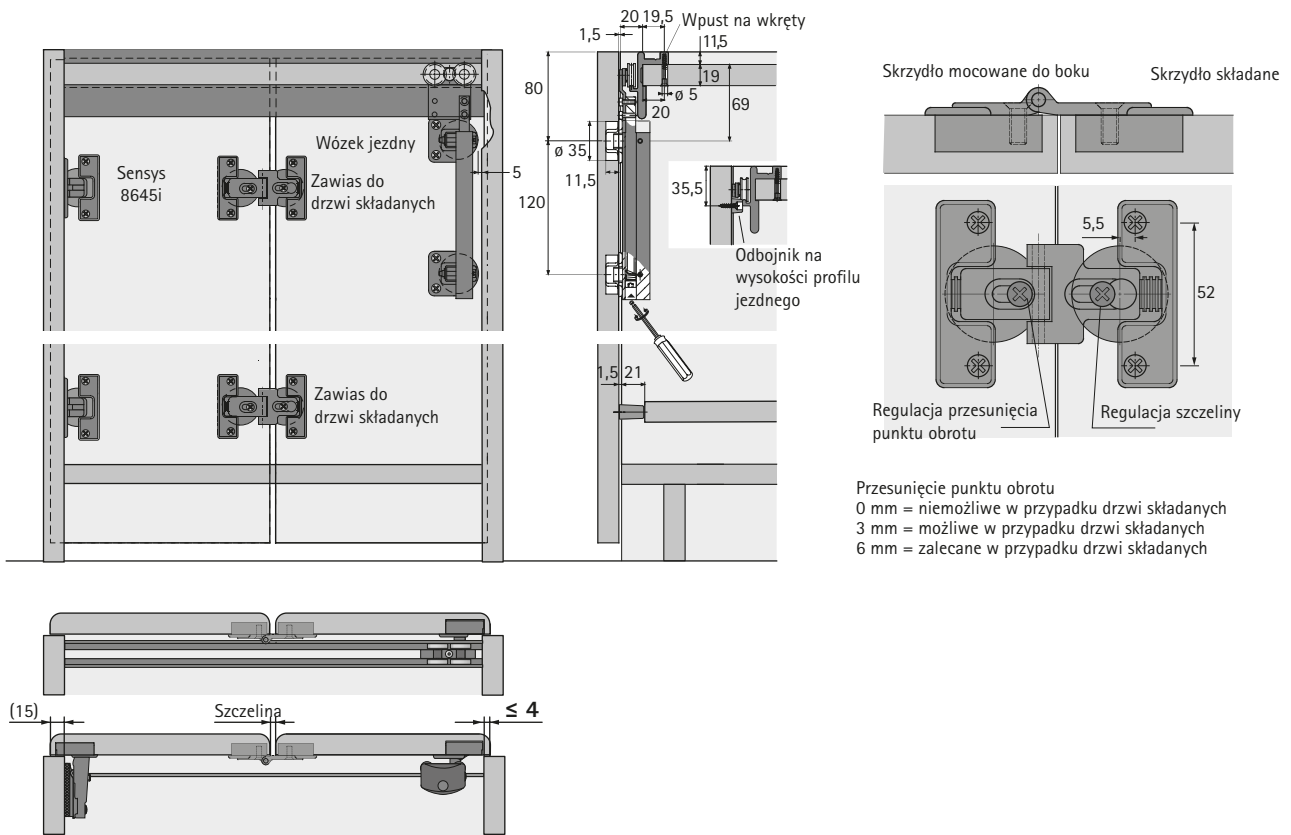
Materiał drzwi



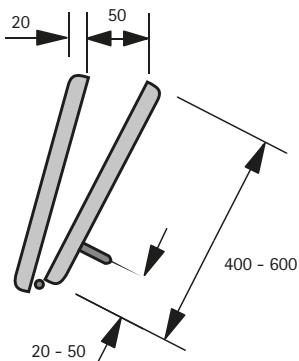
System do drzwi składanych

- ▶ WingLine 230 / mocowanie do boku korpusu
- ▶ Wymiary konstrukcyjne w skrócie

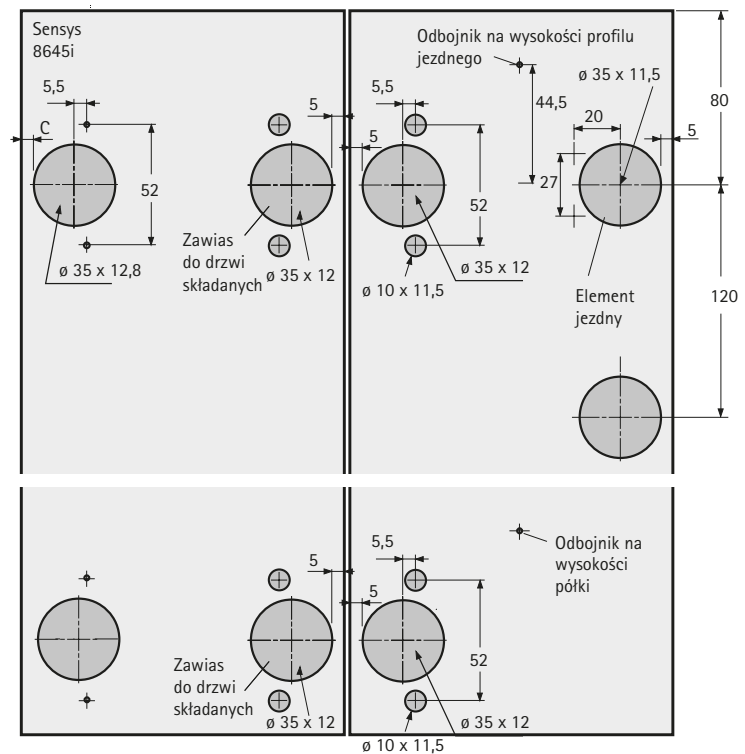
Zasada działania



Wymiary konstrukcyjne



Rozstaw nawierceń

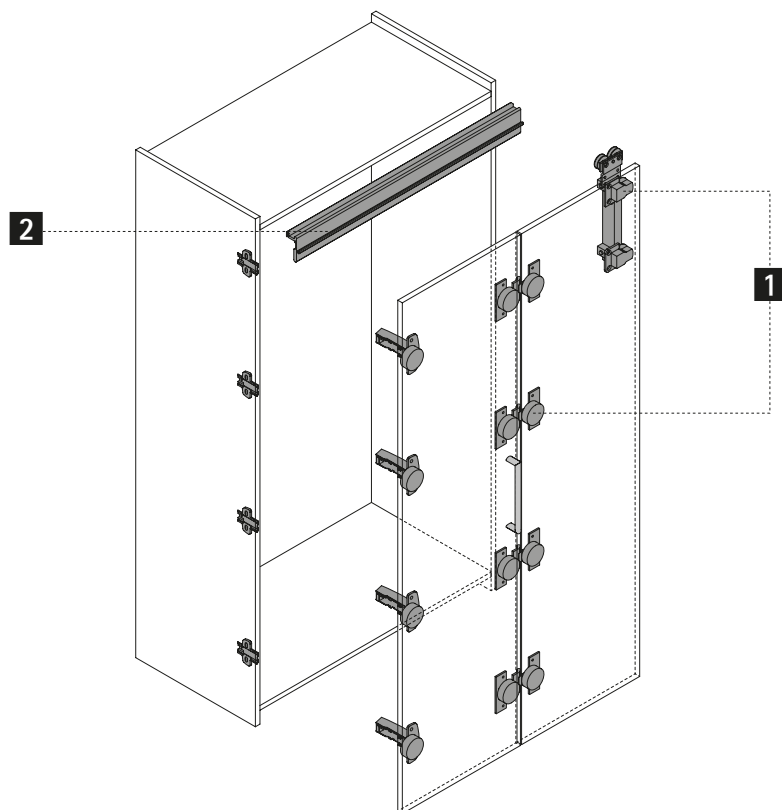


Wskazówka: wymiar C zawiasu mocowanego do boku korpusu zależy jest od nałożenia i prowadnika. (patrz rozdział z zawiasami mocowanymi do boku korpusu)

System do drzwi składanych

- ▶ WingLine 230 / mocowanie do boku korpusu
- ▶ Elementy systemu

Przegląd systemu



1 Elementy jezdne



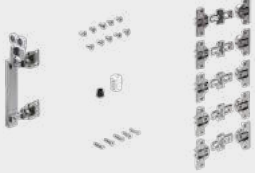
2 Profil jezdny



System do drzwi składanych

- ▶ WingLine 230 / mocowanie do boku korpusu
- ▶ Elementy systemu

1 Elementy jezdne

Zdjęcie	Opis	Art. nr / montaż (strona)			j.op.
		z lewej strony	z prawej strony	obustronny	
	Zestaw zawiera wszystkie niezbędne elementy jezdne i zawiasy środkowe do 1 drzwi składanych 2-skrzydłowych lewych lub prawych, względnie do 2 drzwi składanych 2-skrzydłowych lewych lub prawych	0 010 083	0 010 084	0 079 015	1 kpl.

2 Profil jezdny

Zdjęcie	Opis	Kolor	Art. nr	j.op.
	<ul style="list-style-type: none">▶ Do wieńca górnego o grubości 19 mm▶ Do przykręcania▶ Długość 2400 mm▶ Aluminium anodowane	biały	0 079 013	1/4 szt.
		czarny	0 079 014	1/4 szt.

Wskazówki

- ▶ Akcesoria do systemów do drzwi przesuwanych 799 - 809
- ▶ Wskazówki konstrukcyjne 810 - 812



hettich.com/short/da9535

System do drzwi składanych

► WingLine 77 / mocowanie do boku korpusu



Rozwija skrzydła

Mocowany do boku korpusu system do drzwi składanych WingLine 77 z dużą łatwością przesuwają drzwi o ciężarze 25 kg. Praca tego systemu jest niezwykle precyzyjna i lekka. Boczne mocowanie do korpusu za pomocą zawiasu puszkowego do szybkiego montażu Sensys 8645i pozwala zaoszczędzić cenny czas.



Bez wysiłku:
Nawet wysokie drzwi poruszane są z łatwością.



Duża różnorodność zastosowań:
System do drzwi składanych WingLine 77 jest uniwersalny w zastosowaniu.



Proste różnicowanie:
Łatwa modyfikacja szaf z drzwiami na zawiasach bez konieczności dokonywania zmian konstrukcyjnych.

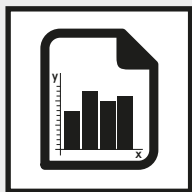


hettich.com/short/a7be29

Więcej informacji:
Inspiracje oraz więcej informacji o produkcie znajdziecie Państwo na naszej stronie internetowej.

System do drzwi składanych

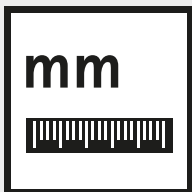
- ▶ WingLine 77 / mocowanie do boku korpusu
- ▶ Przegląd



Zestawienie najważniejszych informacji

788

- ▶ Zasada konstrukcyjna
- ▶ Informacje ogólne
- ▶ Wymiary i ciężar drzwi



Wymiary konstrukcyjne w skrócie

789



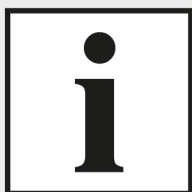
Elementy systemu

790 - 791



Akcesoria

799 - 809

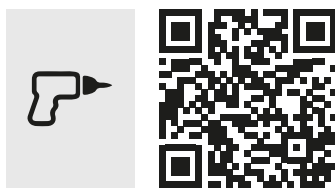


Informacje techniczne

- ▶ Wskazówki konstrukcyjne dla systemów do drzwi przesuwnych
- ▶ Kryteria jakości

810 - 812

813 - 814



Asystent Techniczny Hettich

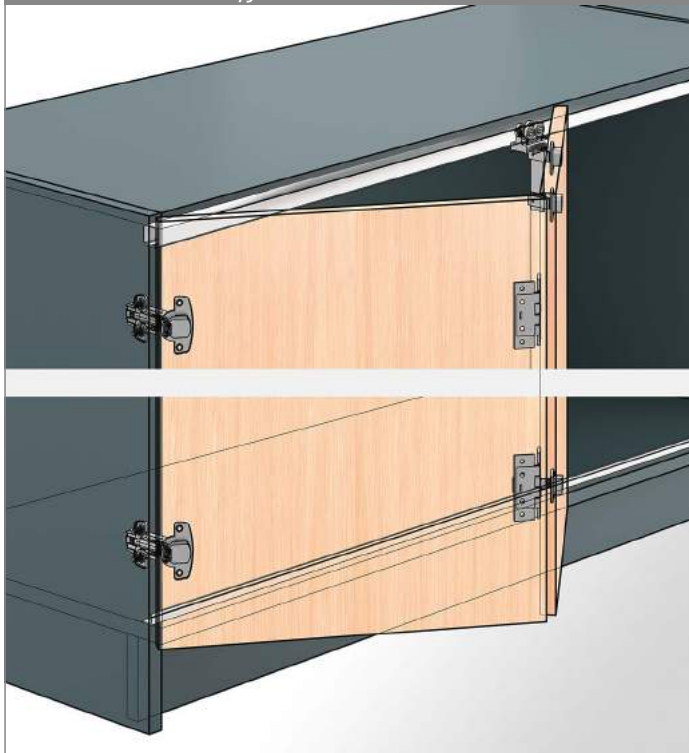
- ▶ Wymiary konstrukcyjne i montaż
- ▶ Regulacja
- ▶ Serwis

hettich.com/short/3bc458

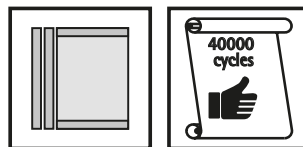
System do drzwi składanych

- ▶ WingLine 77 / mocowanie do boku korpusu
- ▶ Zestawienie najważniejszych informacji

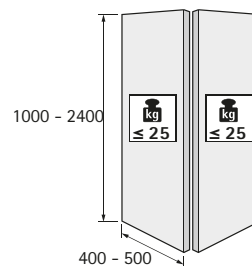
Zasada konstrukcyjna



Informacje ogólne

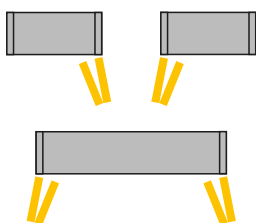


Wymiary i ciężar drzwi

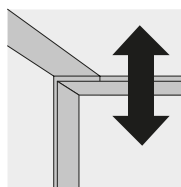


hettich.com/short/8681f2

Liczba skrzydeł drzwiowych

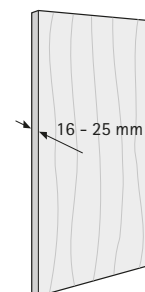


Regulacja wysokości



± 3

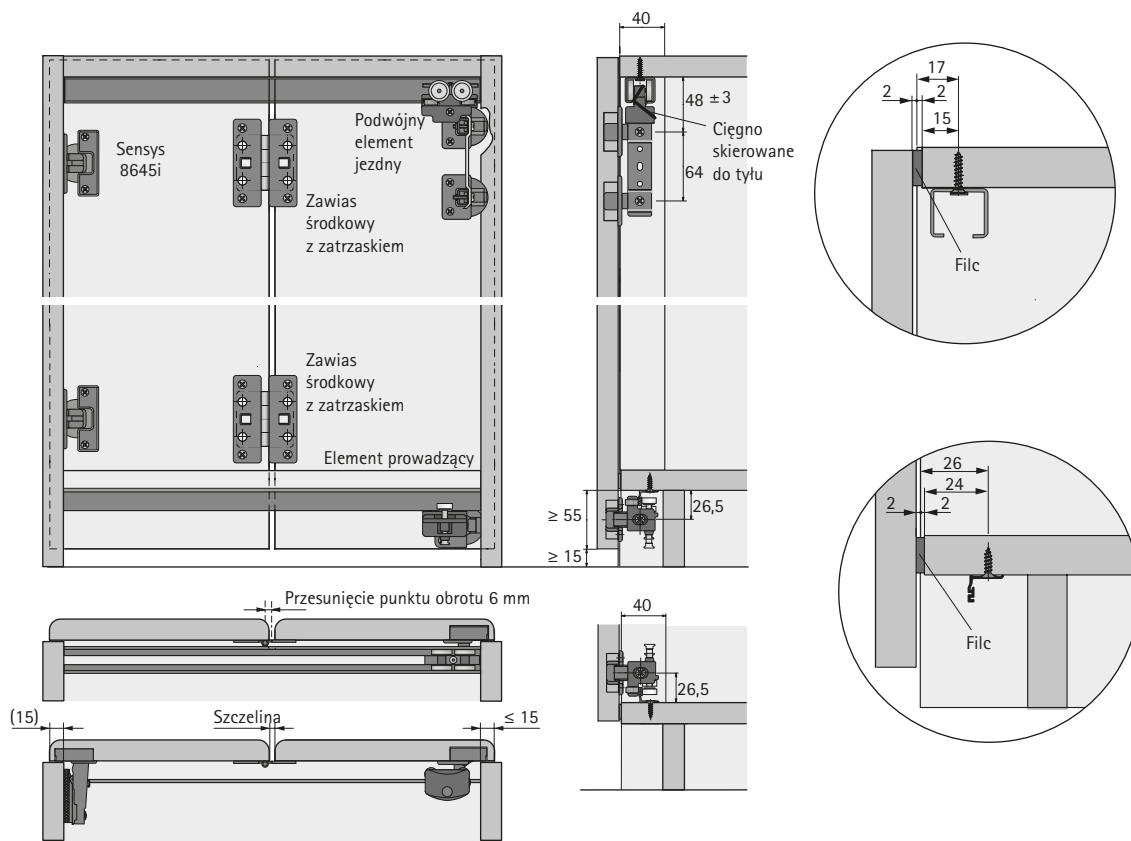
Materiał drzwi



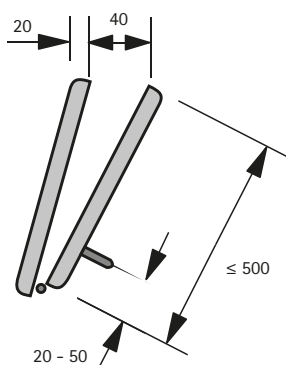
System do drzwi składanych

- ▶ WingLine 77 / mocowanie do boku korpusu
- ▶ Wymiary konstrukcyjne w skrócie

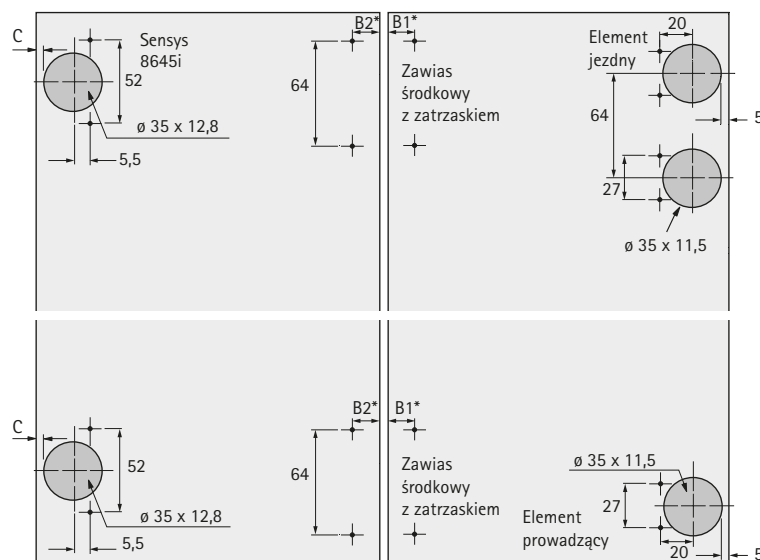
Zasada działania



Wymiary konstrukcyjne



Rozstaw nawierceń



Rozstaw nawierceń mm

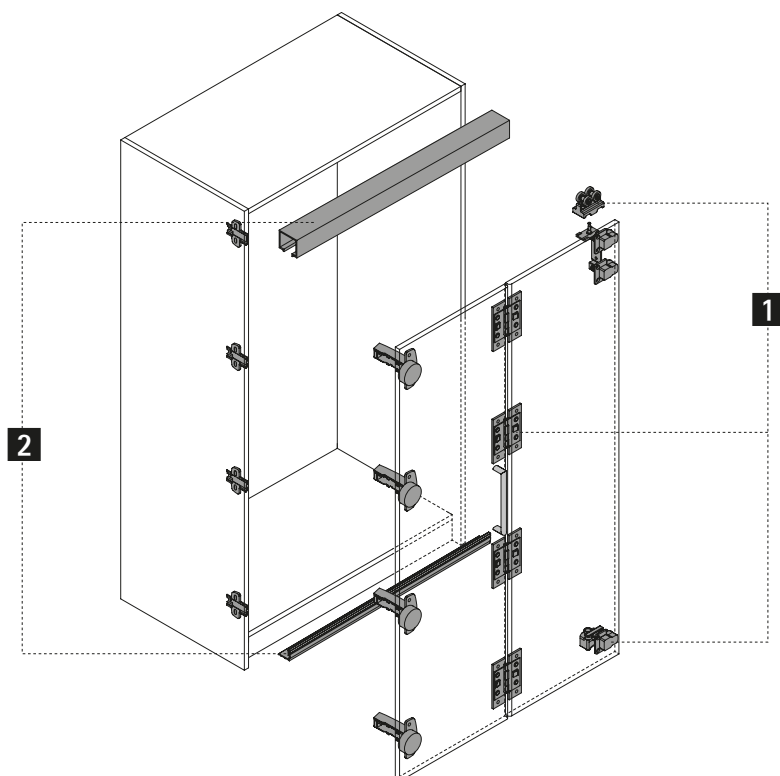
B1*	10,5	11	11,5	12	12,5
B2*	22,5	23	23,5	24	24,5
Szczelina mm	5	4	3	2	1

Wskazówka: wymiar C zawiasu mocowanego do boku korpusu zależny jest od nałożenia i prowadnika. (patrz rozdział z zawiasami mocowanymi do boku korpusu)

System do drzwi składanych

- ▶ WingLine 77 / mocowanie do boku korpusu
- ▶ Elementy systemu

Przegląd systemu



1 Elementy jezdne i prowadzące



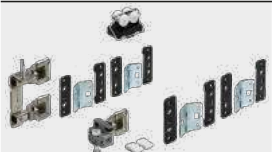
2 Profile jezdne i prowadzące



System do drzwi składanych


- ▶ WingLine 77 / mocowanie do boku korpusu
- ▶ Elementy systemu

1 Elementy jezdne i prowadzące

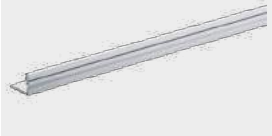
Zdjęcie	Opis	Art. nr / montaż (strona)		j.op.
		z lewej strony	z prawej strony	
	Zestaw zawiera wszystkie niezbędne elementy jezdne / prowadzące oraz zawiasy środkowe, uchwyt z regulacją wysokości do 1 drzwi składanych 2-skrzydłowych	0 070 983	0 070 984	1 kpl.

2 Profile jezdne i prowadzące

Profil jezdny

Zdjęcie	Opis	Art. nr	j.op.
	<ul style="list-style-type: none">▶ Do przykręcania, z nawierconymi otworami▶ Długość 2000 mm▶ Aluminium anodowane, kolor srebrny	9 193 573	1/4 szt.

Profil prowadzący

Zdjęcie	Opis	Art. nr	j.op.
	<ul style="list-style-type: none">▶ Do przykręcania, z nawierconymi otworami▶ Długość 2000 mm▶ Aluminium anodowane, kolor srebrny	0 072 919	1/4 szt.

Wskazówki

- ▶ Akcesoria do systemów do drzwi przesuwnych 799 - 809
- ▶ Wskazówki konstrukcyjne 810 - 812



hettich.com/short/a08589

System do drzwi składanych

► Wing 77 / bez mocowania do boku korpusu



Niesamowicie elastyczny
Z Wing 77 można projektować szafy z dwoma skrzydłami drzwiowymi (każde max. 25 kg) lub z czterema skrzydłami drzwiowymi (każde max. 20 kg). Co najważniejsze cały pakiet drzwi porusza się swobodnie! Możliwe jest również łączenie pakietów ze sobą. Zaskoczcie swoich klientów indywidualnymi rozwiązaniami z drzwiami składanymi do sypialni lub pomieszczeń biurowych. Wing 77 zapewnia swobodę projektowania.



Dodaje skrzydeł:
Możliwość tworzenia konstrukcji nawet z 4 skrzydłami. Bez mocowania do boku korpusu.



Sprawdzony:
Stabilny profil jezdny na wieńcu górnym plus dolne prowadzenie.

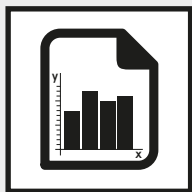


hettich.com/short/a5e4fd

Więcej informacji:
Inspiracje oraz więcej informacji o produkcie znajdziecie Państwo na naszej stronie internetowej.

System do drzwi składanych

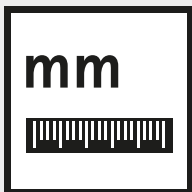
- ▶ Wing 77 / bez mocowania do boku korpusu
- ▶ Przegląd



Zestawienie najważniejszych informacji

794

- ▶ Zasada konstrukcyjna
- ▶ Informacje ogólne
- ▶ Wymiary i ciężar drzwi



Wymiary konstrukcyjne w skrócie

795 - 796



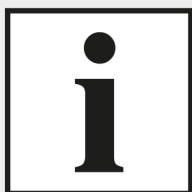
Elementy systemu

797 - 798



Akcesoria

799 - 809

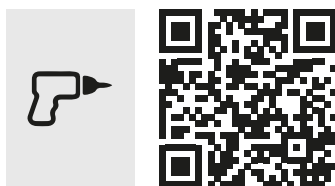


Informacje techniczne

- ▶ Wskazówki konstrukcyjne dla systemów do drzwi przesuwnych
- ▶ Kryteria jakości

810 - 812

813 - 814



Asystent Techniczny Hettich

- ▶ Wymiary konstrukcyjne i montaż
- ▶ Regulacja
- ▶ Serwis

hettich.com/short/75ab41

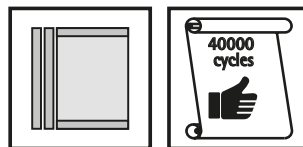
System do drzwi składanych

- ▶ Wing 77 / bez mocowania do boku korpusu
- ▶ Zestawienie najważniejszych informacji

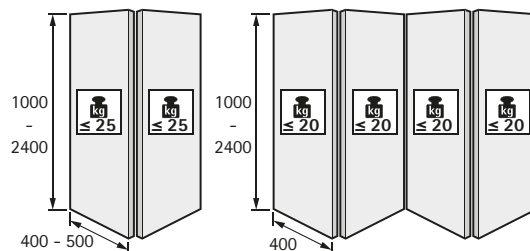
Zasada konstrukcyjna



Informacje ogólne

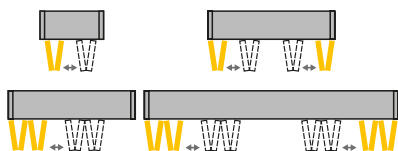


Wymiary i ciężar drzwi

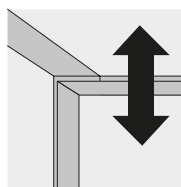


hettich.com/short/8681f2

Liczba skrzydeł drzwiowych

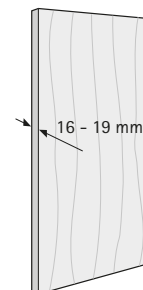


Regulacja wysokości



± 3

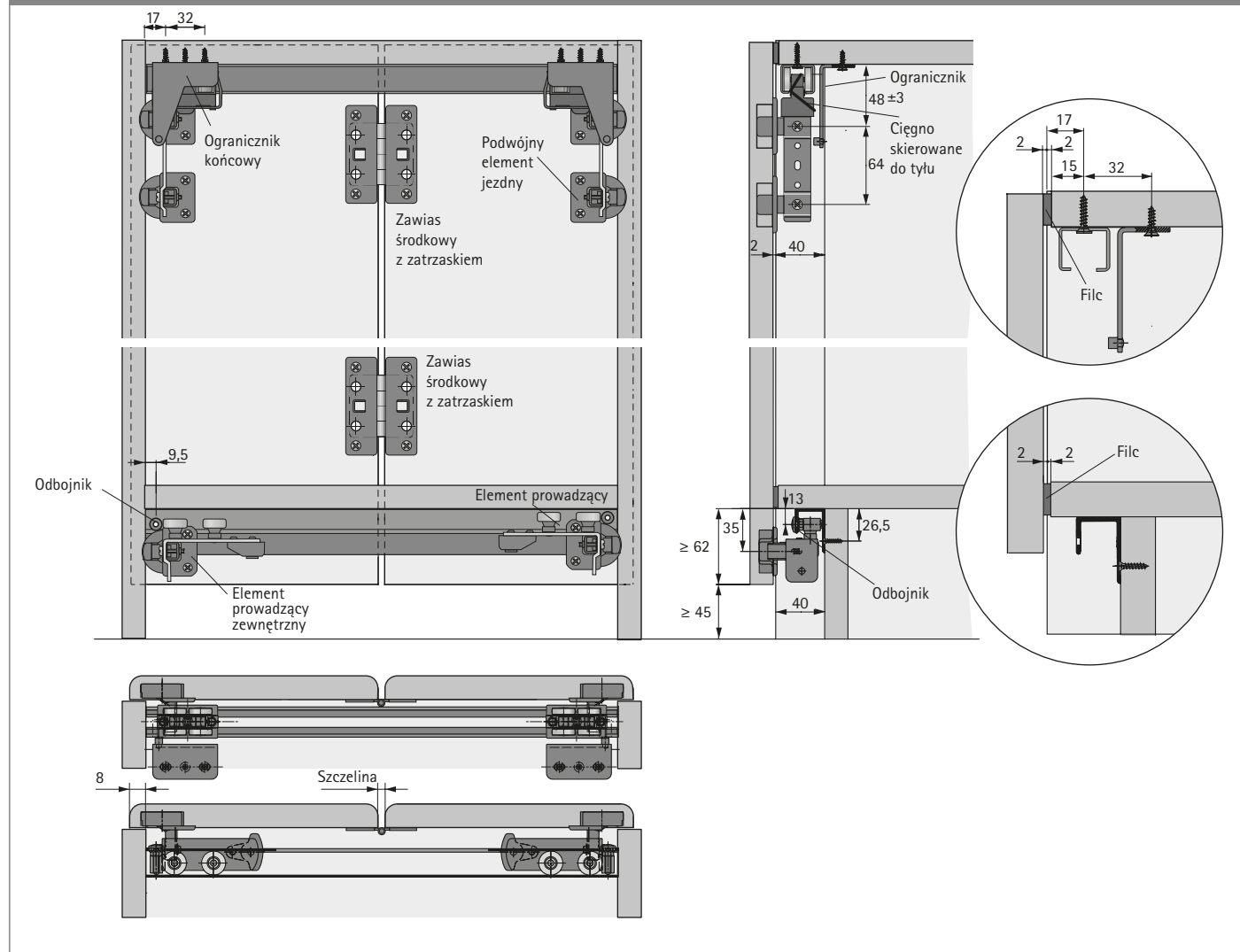
Materiał drzwi



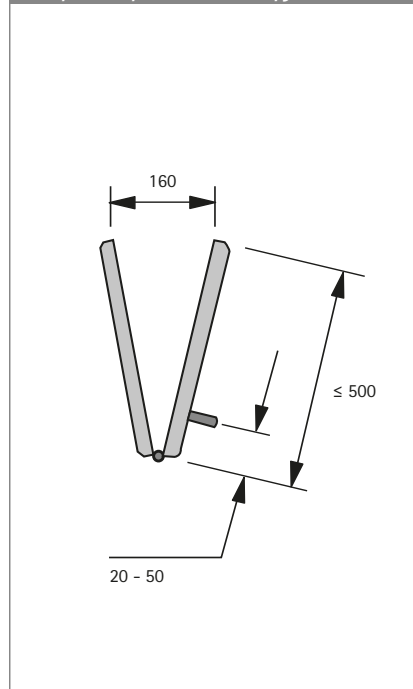
System do drzwi składanych

- ▶ Wing 77 / bez mocowania do boku korpusu
- ▶ Wymiary konstrukcyjne w skrócie

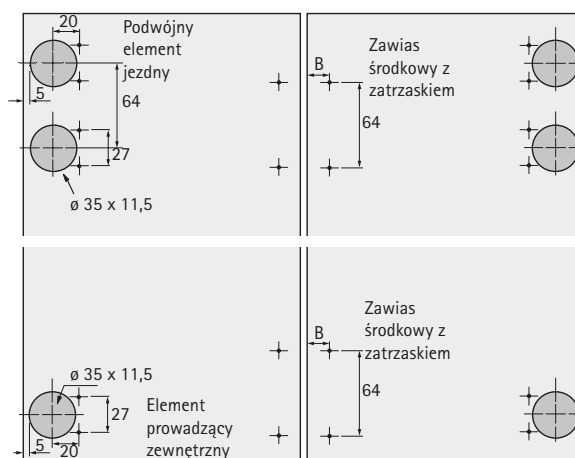
Zasada działania



Wymiary konstrukcyjne



Rozstaw nawierceń

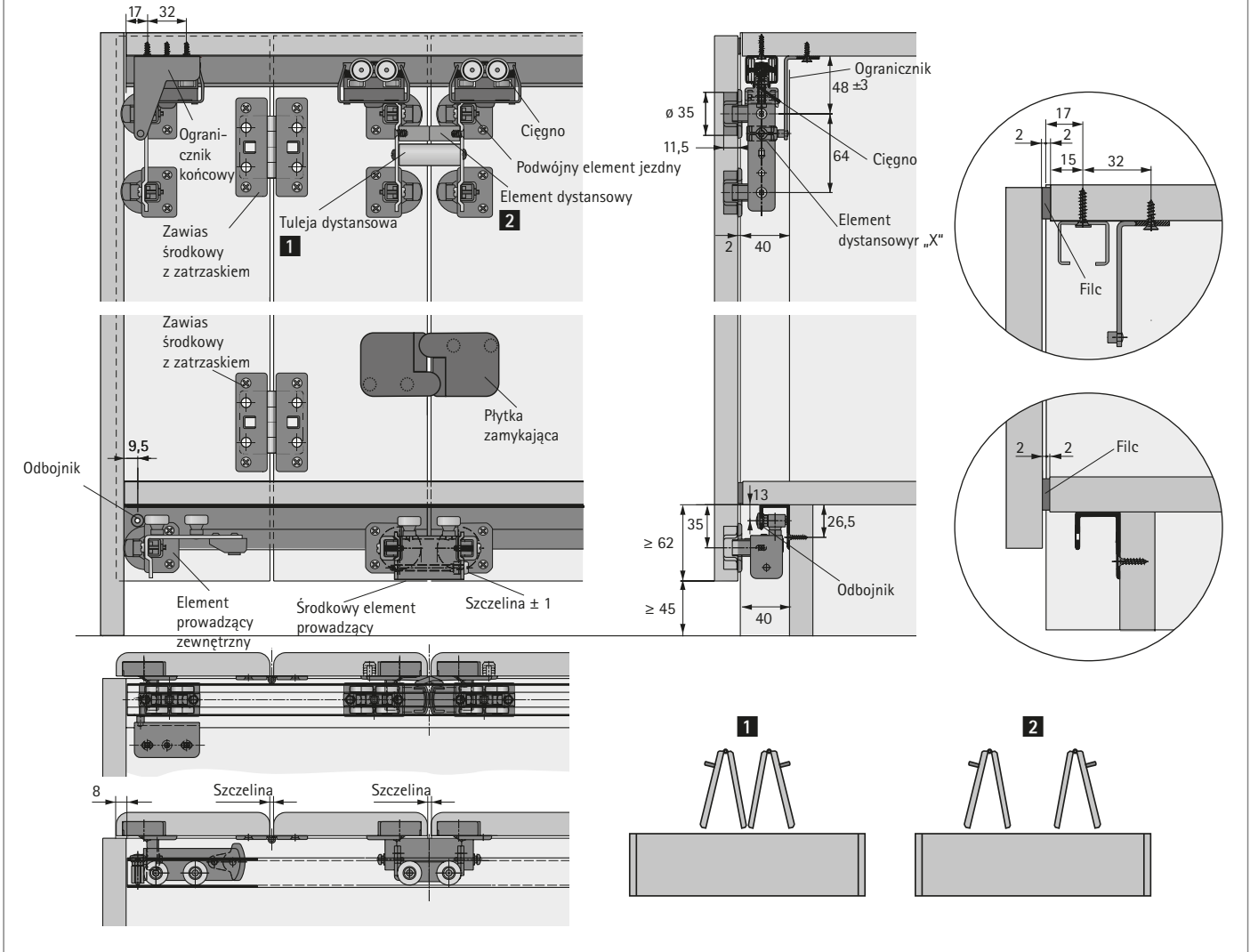


B mm	16,5	17	17,5	18	18,5
Szczelina mm	5	4	3	2	1

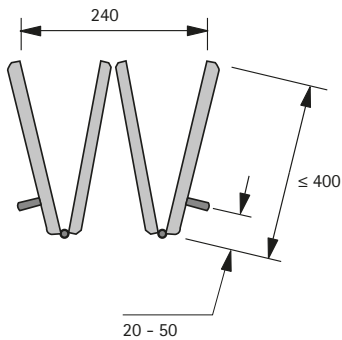
System do drzwi składanych

- ▶ Wing 77 / bez mocowania do boku korpusu
- ▶ Wymiary konstrukcyjne w skrócie

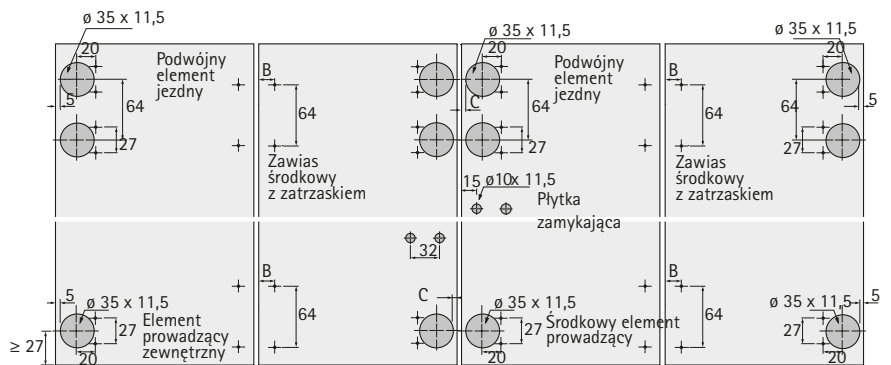
Zasada działania



Wymiary konstrukcyjne



Rozstaw nawierceń

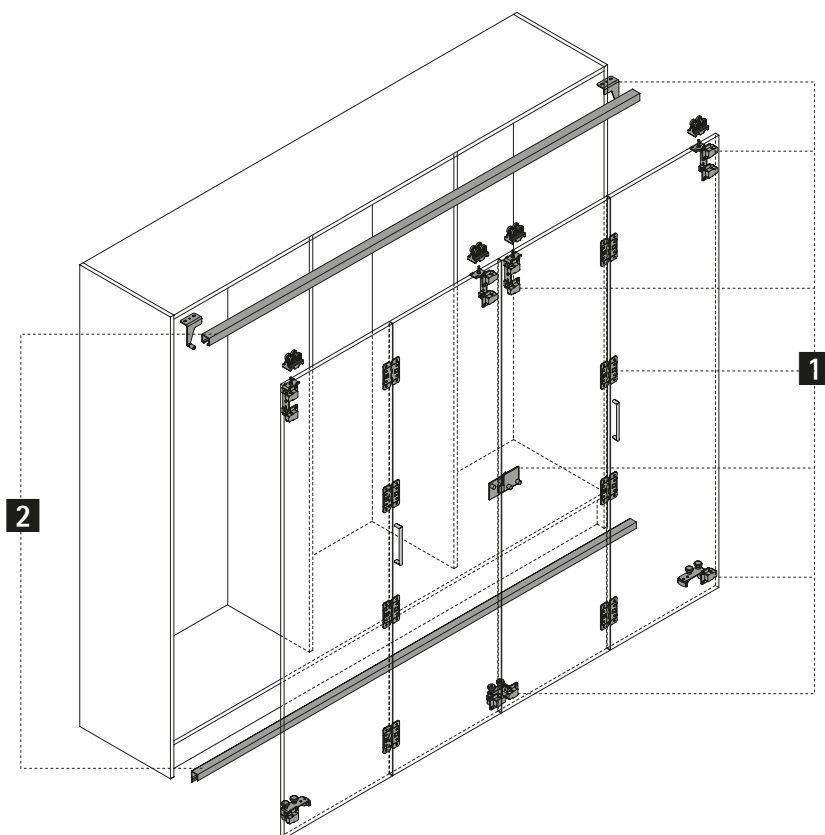


B	16,5	17	17,5	18	18,5
C	4	4,5	5	5,5	6
Szczelina mm	5	4	3	2	1

System do drzwi składanych

- ▶ Wing 77 / bez mocowania do boku korpusu
- ▶ Elementy systemu

Przegląd systemu



1 Elementy jezdne i prowadzące



2 Profile jezdne i prowadzące




System do drzwi składanych

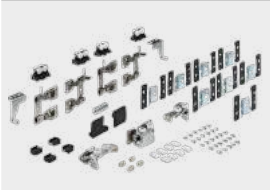
- ▶ Wing 77 / bez mocowania do boku korpusu
- ▶ Elementy systemu

1 Elementy jezdne i prowadzące

Zestaw 1 Wing 77


Zdjęcie	Opis	Art. nr	j.op.
	<ul style="list-style-type: none">▶ Zestaw zawiera wszystkie niezbędne elementy jezdne / prowadzące, zawiasy środkowe, elementy dystansowe, ograniczniki końcowe oraz elementy mocujące do 1 drzwi składanych 2-skrzydłowych▶ Szerokość światła nie powinna przekraczać 800 mm.▶ Konstrukcja wieńca górnego musi zostać tak zaprojektowana, aby pod obciążeniem złożonych drzwi nie mógł się on wygiąć o więcej, niż 1,5 mm	0 070 986	1 kpl.

Zestaw 2 Wing 77


Zdjęcie	Opis	Art. nr	j.op.
	<ul style="list-style-type: none">▶ Zestaw zawiera wszystkie niezbędne elementy jezdne / prowadzące, tuleje dystansowe, płytki zamykające, zawiasy środkowe, elementy dystansowe, ograniczniki końcowe oraz elementy mocujące do 1 drzwi składanych 4-skrzydłowych▶ Szerokość światła nie powinna przekraczać 800 mm.▶ Konstrukcja wieńca górnego musi zostać tak zaprojektowana, aby pod obciążeniem złożonych drzwi nie mógł się on wygiąć o więcej, niż 1,5 mm	0 070 987	1 kpl.

2 Profile jezdne i prowadzące

Profil jezdny

Zdjęcie	Opis	Art. nr	j.op.
	<ul style="list-style-type: none">▶ Do przykręcania, z nawierconymi otworami▶ Długość 3200 mm▶ Aluminium anodowane, kolor srebrny	9 193 574	1/4 szt.

Profil prowadzący

Zdjęcie	Opis	Art. nr	j.op.
	<ul style="list-style-type: none">▶ Do przykręcania, z nawierconymi otworami▶ Długość 3200 mm▶ Aluminium anodowane, kolor srebrny	0 070 985	1/4 szt.

Wskazówki

- ▶ Akcesoria do systemów do drzwi przesuwnych 799 - 809
- ▶ Wskazówki konstrukcyjne 810 - 812



[hettich.com/short/342ea2](https://www.hettich.com/short/342ea2)

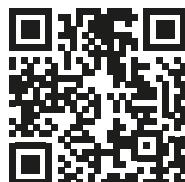
System do drzwi przesuwnych

- ▶ Akcesoria
- ▶ Przegląd



Akcesoria

800 - 809



eSklep Hettich

hettich.com/short/5c22e3

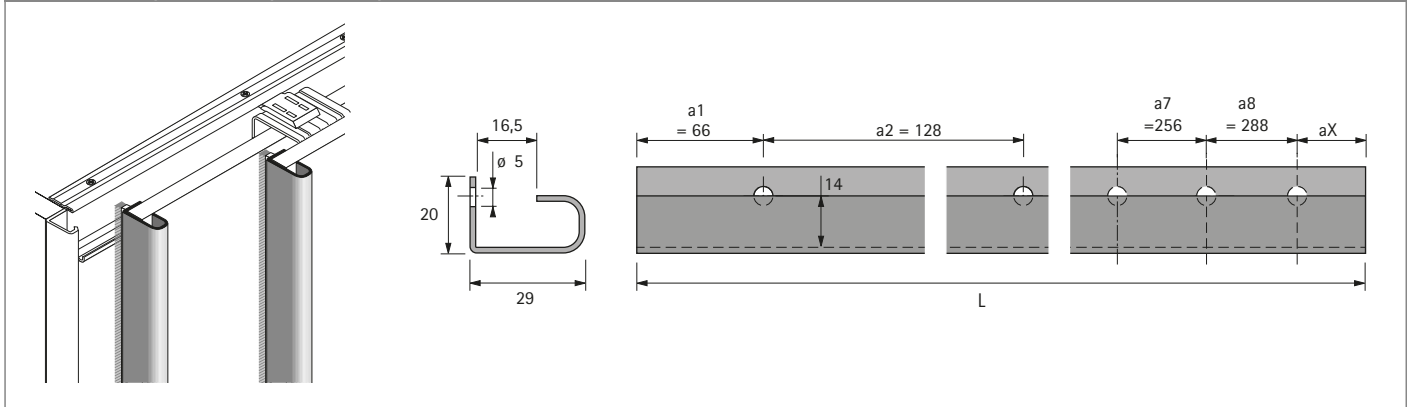
Listwa uchwytna



- Z nawierconymi otworami
- Do drzwi o grubości 15 - 16 mm
- Indywidualne długości na zapytanie

Materiał	Wykończenie powierzchni	Długość (L) mm	Ilość na 2 drzwi	Ilość na 3 drzwi	Art. nr	j.op.
Aluminium	anodowane, kolor srebrny	2050	3	4	9 117 416	1 szt.
Aluminium	anodowane, kolor srebrny	2500	3	4	9 130 038	1 szt.

Montaż / rysunek wymiarowy



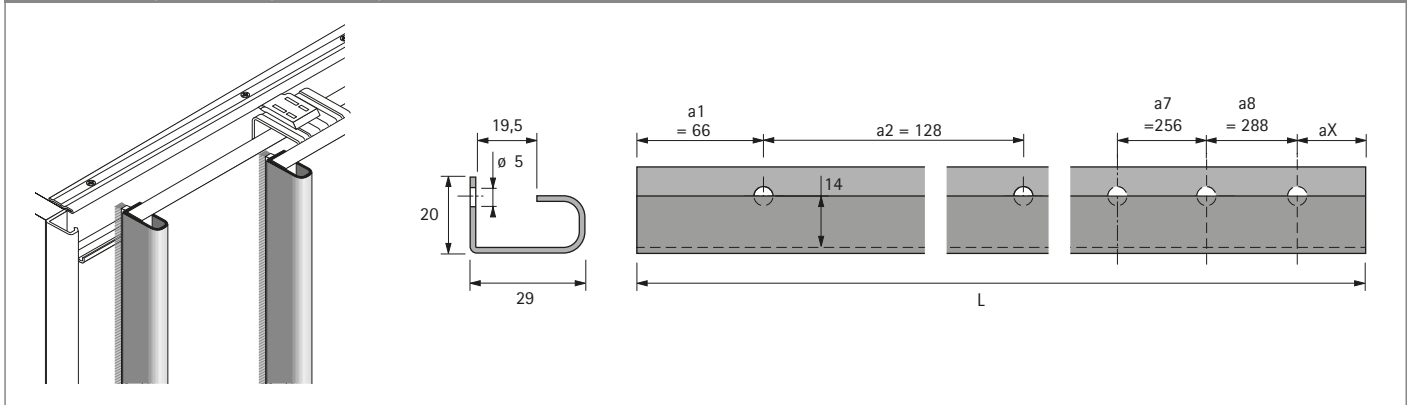
Listwa uchwytna



- Z nawierconymi otworami
- Do drzwi o grubości 18 - 19 mm
- Indywidualne długości na zapytanie

Materiał	Wykończenie powierzchni	Długość (L) mm	Ilość na 2 drzwi	Ilość na 3 drzwi	Art. nr	j.op.
Aluminium	anodowane, kolor srebrny	2050	3	4	9 136 107	1 szt.
Aluminium	anodowane, kolor srebrny	2500	3	4	9 136 121	1 szt.

Montaż / rysunek wymiarowy



System do drzwi przesuwnych

► Akcesoria

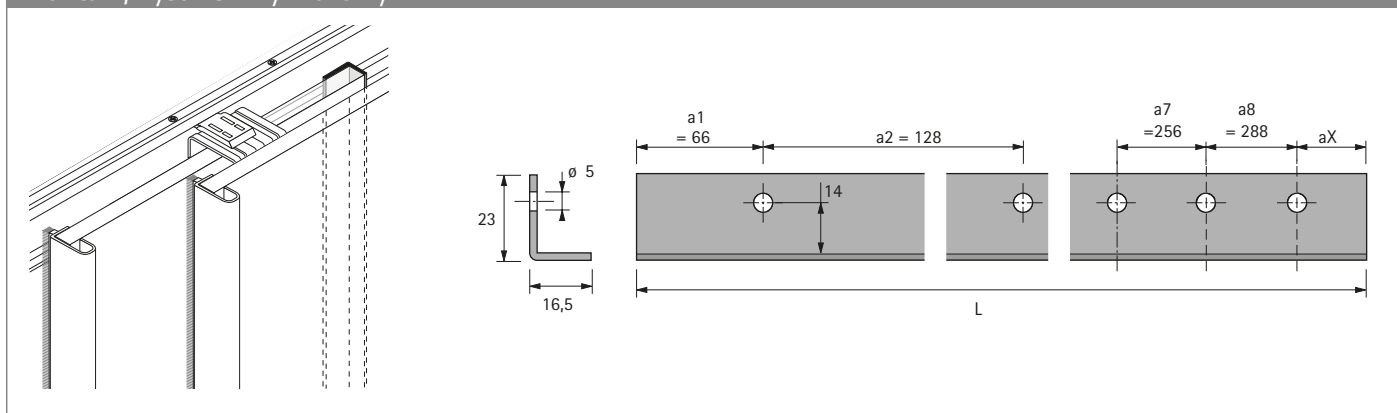
Listwa wykończeniowa o przekroju litery L



- Z nawierconymi otworami
- Do drzwi o grubości 15 - 16 mm
- Indywidualne długości na zapytanie

Materiał	Wykończenie powierzchni	Długość (L) mm	Ilość na 2 drzwi	Art. nr	j.op.
Aluminium	anodowane, kolor srebrny	2050	1	9 117 418	1 szt.
Aluminium	anodowane, kolor srebrny	2500	1	9 136 123	1 szt.

Montaż / rysunek wymiarowy



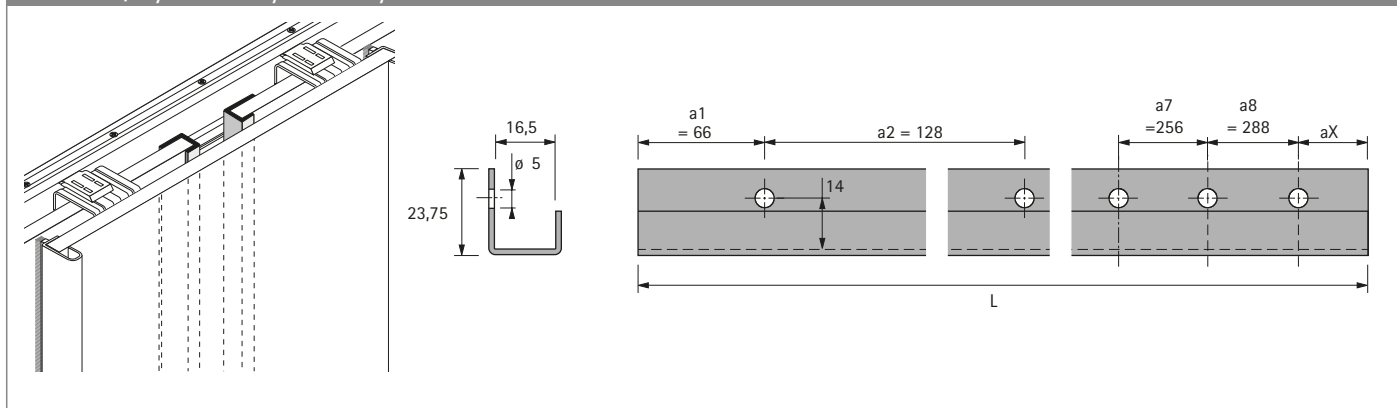
Listwa wykończeniowa o przekroju litery U



- Z nawierconymi otworami
- Do drzwi o grubości 15 - 16 mm
- Indywidualne długości na zapytanie

Materiał	Wykończenie powierzchni	Długość (L) mm	Ilość na 3 drzwi	Art. nr	j.op.
Aluminium	anodowane, kolor srebrny	2050	2	9 117 420	1 szt.
Aluminium	anodowane, kolor srebrny	2500	2	9 130 062	1 szt.

Montaż / rysunek wymiarowy



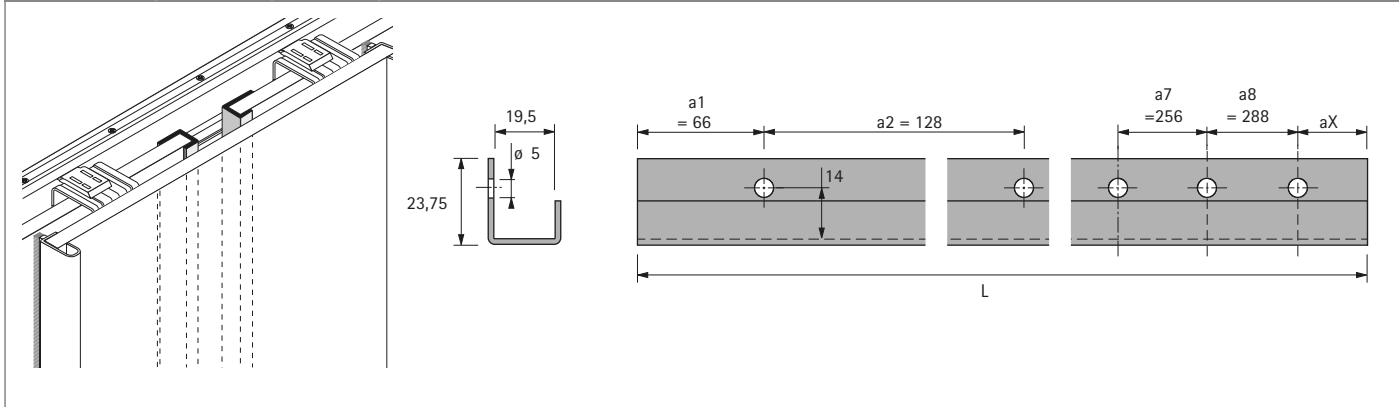
Listwa wykończeniowa o przekroju litery U



- Z nawierconymi otworami
- Do drzwi o grubości 18 - 19 mm
- Indywidualne długości na zapytanie

Materiał	Wykończenie powierzchni	Długość (L) mm	Ilość na 3 drzwi	Art. nr	j.op.
Aluminium	anodowane, kolor srebrny	2050	2	9 136 108	1 szt.
Aluminium	anodowane, kolor srebrny	2500	2	9 136 122	1 szt.

Montaż / rysunek wymiarowy



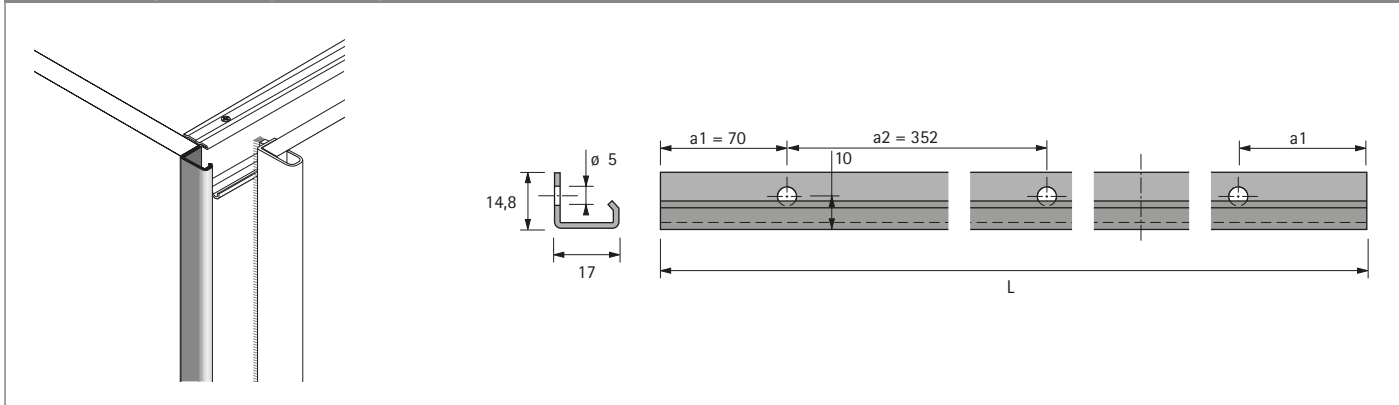
Listwa łącząca korpus do drzwi tylnych



- Z nawierconymi otworami
- Indywidualne długości na zapytanie

Materiał	Wykończenie powierzchni	Długość (L) mm	Ilość na 2 drzwi	Ilość na 3 drzwi	Art. nr	j.op.
Aluminium	anodowane, kolor srebrny	2100	1	2	9 117 462	1 szt.
Aluminium	anodowane, kolor srebrny	2500	1	2	9 146 622	1 szt.

Montaż / rysunek wymiarowy



System do drzwi przesuwnych

► Akcesoria

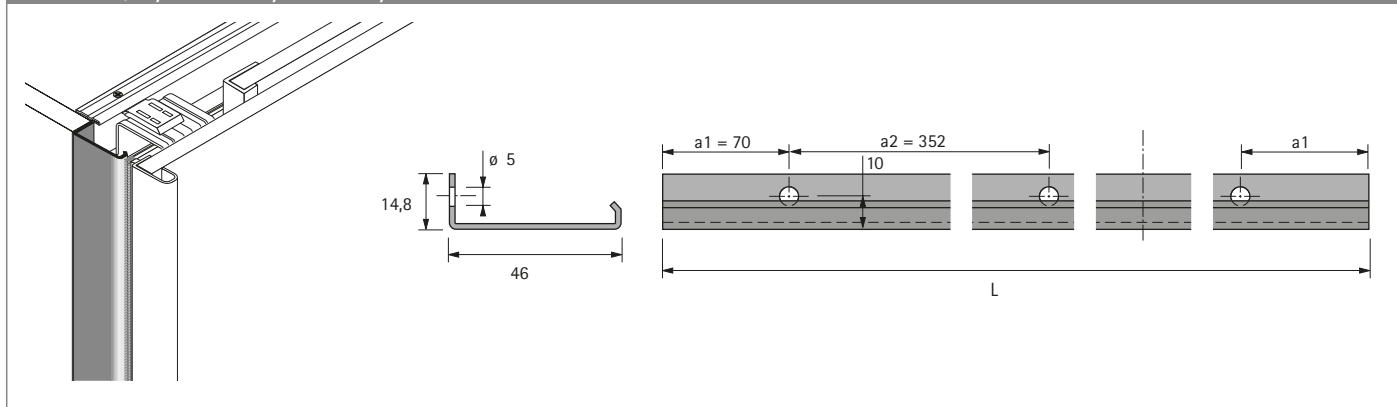
Listwa łącząca korpus do drzwi przednich



- Z nawierconymi otworami
- Indywidualne długości na zapytanie

Materiał	Wykończenie powierzchni	Długość (L) mm	Ilość na 2 drzwi	Art. nr	j.op.
Aluminium	anodowane, kolor srebrny	2100	1	9 117 463	1 szt.
Aluminium	anodowane, kolor srebrny	2500	1	9 146 624	1 szt.

Montaż / rysunek wymiarowy



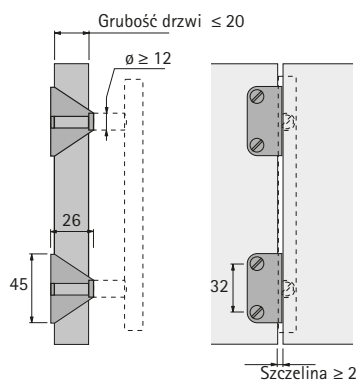
Adapter do uchwytów, do drzwi składanych / składano-przesuwnych



- Adapter ten stosuje się do wszelkich uchwytów w drzwiach o maksymalnej grubości 20 mm oraz przy powierzchni przylegania uchwytu większej niż $\varnothing 12$ mm

Wykończenie powierzchni	Art. nr	j.op.
chromowany mat	0 115 365	1/100 szt.
niklowany mat	0 115 366	1/100 szt.

Informacje techniczne



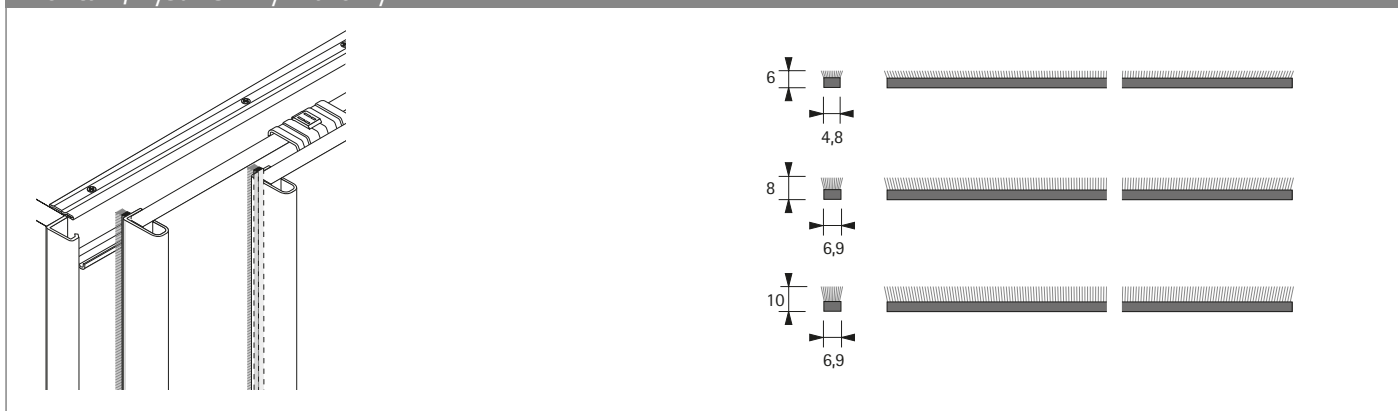
Listwa ze szczotką



- Do zabezpieczenia przed kurzem
- Długość 2500 mm
- Samoprzylepna
- Kolor szary

Wysokość mm	Ilość na 2 drzwi	Ilość na 3 drzwi	Art. nr	j.op.
6	3	4	9 193 423	1 szt.
8	3	4	9 200 386	1 szt.
10	3	4	9 200 387	1 szt.

Montaż / rysunek wymiarowy



Płytki łączące, mała



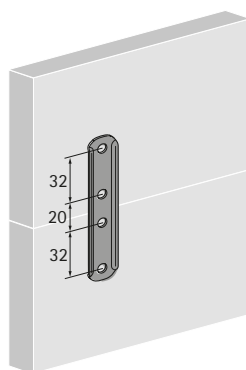
- Do łączenia segmentowych frontów drzwi przesuwnych
- Zintegrowany rozstaw nawierceń TopLine L
- Stal ocynkowana

Zestaw składa się z:

- 2 szt. płytek łączących
- 8 szt. wkrętów

Art. nr	j.op.
9 277 155	1 kpl.

Informacje techniczne



Płytki łączące, duża



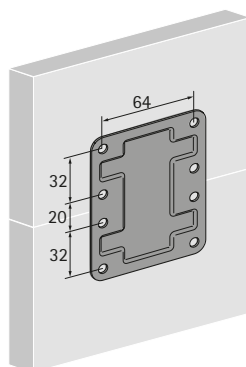
- Do łączenia segmentowych frontów drzwi przesuwnych
- Zintegrowany rozstaw nawierceń TopLine L
- Stal ocynkowana

Zestaw składa się z:

- 2 szt. płytek łączących
- 16 szt. wkrętów

Art. nr	j.op.
9 277 156	1 kpl.

Informacje techniczne



Okucie wyrównujące z aluminium



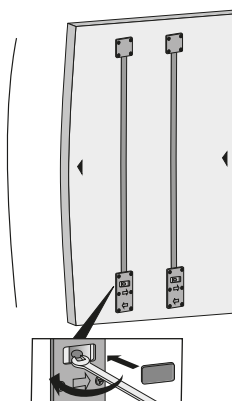
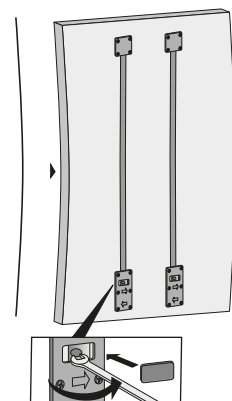
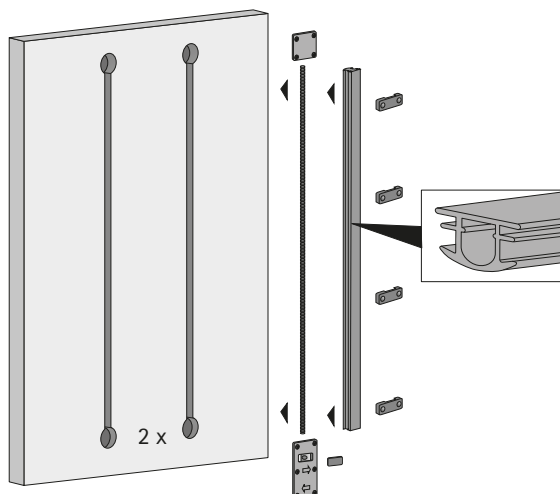
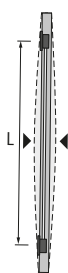
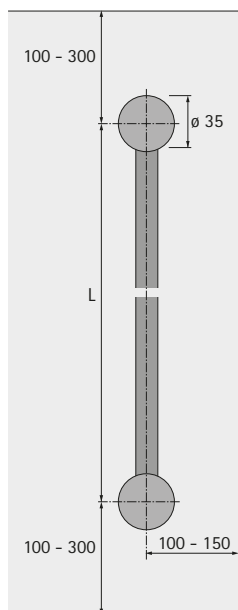
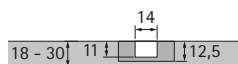
- Do naprężenia wygiętych drzwi meblowych
- Możliwość stosowania zapobiegawczo przeciw wyginaniu się drzwi
- Do drzwi / frontu o grubości 16 - 25 mm
- Maksymalna wysokość drzwi / frontu 2600 mm
- Długość drążka z gwintem 2000 mm, z możliwością skrócenia
- Na jedne drzwi / front należy zastosować 2 okucia wyrównujące
- Szybki montaż bez użycia wkrętów i regulacja za pomocą jednej ręki
- Dla bezgłośnego przesuwania drzwi / frontów
- Zaślepka nawiercenia $\varnothing 35$ mm, tworzywo sztuczne, kolor srebrny
- Zaślepki wpustu, aluminium anodowane, kolor srebrny

Zestaw składa się z:

- 2 szt. okuców wyrównujących

Art. nr	j.op.
9 252 651	1 kpl.

Informacje techniczne



Okucie wyrównujące z tworzywa sztucznego



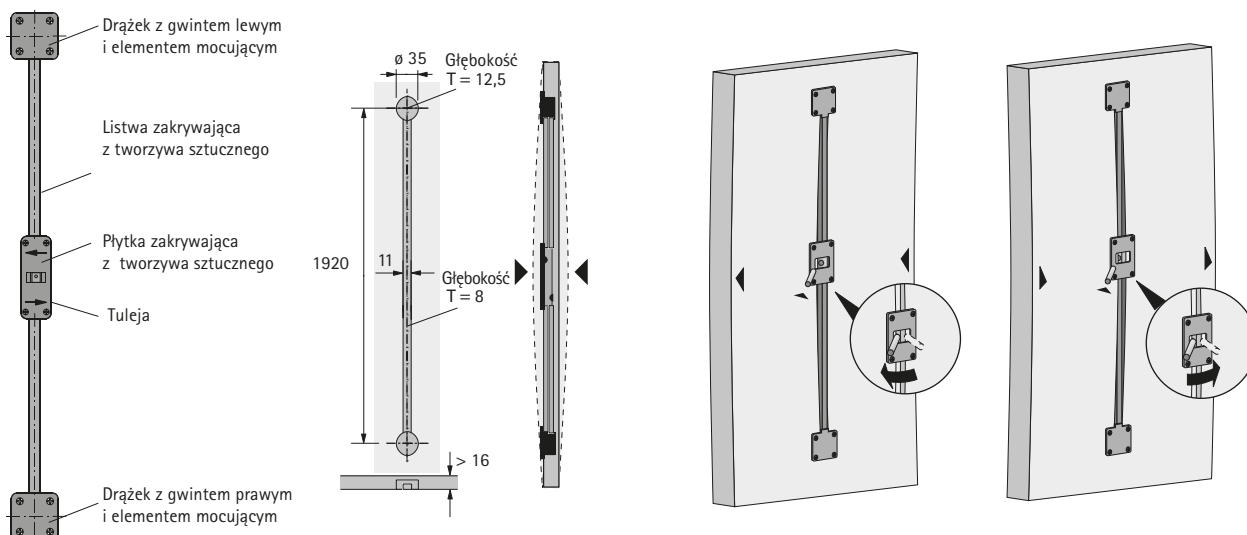
- Do naprężenia wygiętych drzwi meblowych
- Możliwość stosowania zapobiegawczo przeciw wyginaniu się drzwi
- Do drzwi / frontu o grubości od 16 mm
- Maksymalna wysokość drzwi / frontu 2600 mm
- Montaż jest łatwy i bezproblemowy: w tulei montuje się dwa gwintowane drążki, odpowiednio z lewym i prawym gwintem
- Elementy mocujące drążki należy umieścić w nawierceniu o średnicy 35 milimetrów i przykręcić
- Obrót tulei powoduje naprężenie wygiętych drzwi
- Zakrycie elementów mocujących, drążków i tulei zabezpiecza ubrania przed ewentualnym uszkodzeniem
- Okucie wyrównujące można montować w poziomie
- Zaleca się zastosowanie 2 okuć wyrównujących montowanych w pionie, blisko krawędzi zewnętrznej. W przypadku dużych i szerokich frontów można w ich miejsce (lub dodatkowo) zamontować 2 poziome okucia wyrównujące

Zestaw składa się z:

- 1 szt. drążka z gwintem prawym i elementem mocującym
- 1 szt. drążka z gwintem lewym i elementem mocującym
- 1 szt. tulei
- 1 szt. płytki zakrywającej z tworzywa sztucznego
- 2 szt. listew zakrywających z tworzywa sztucznego
- 2 szt. uchwytów listew zakrywających

Art. nr	j.op.
0 045 198	2 kpl.
0 073 347	50 kpl.

Informacje techniczne



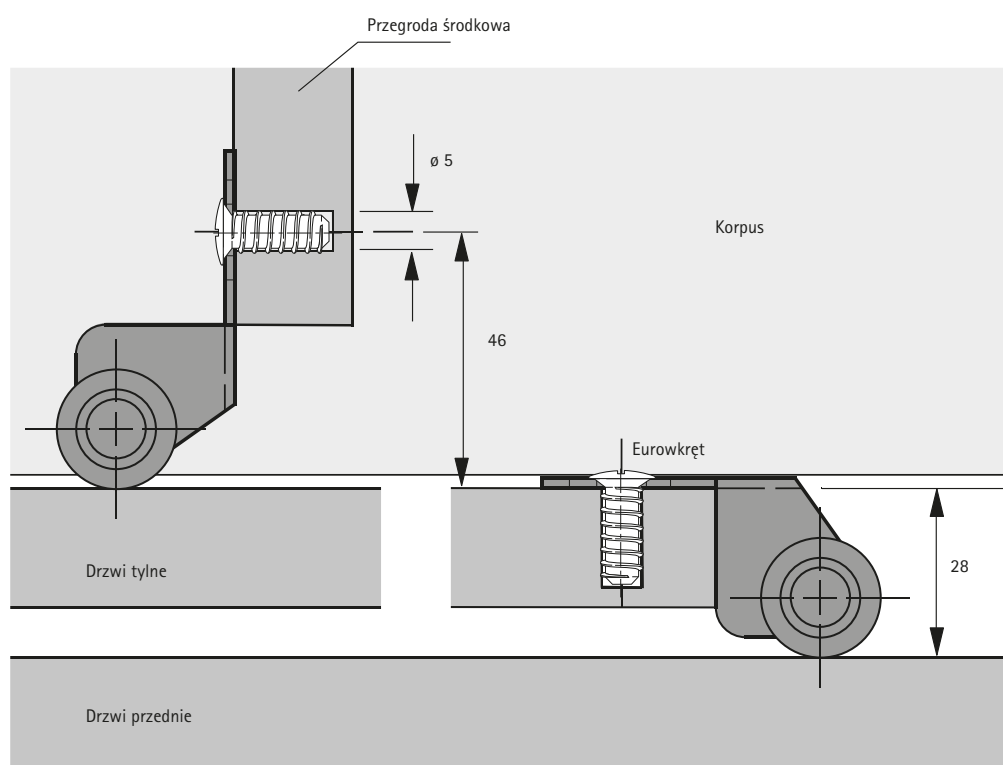
Rolka dystansowa



- Dla zapewnienia jeszcze lepszego funkcjonowania w przypadku wysokich drzwi podatnych na wyginanie
- Stal ocynkowana

Art. nr	j.op.
0 027 740	1/10 szt.

Informacje techniczne



Adapter do powierzchni ukośnych



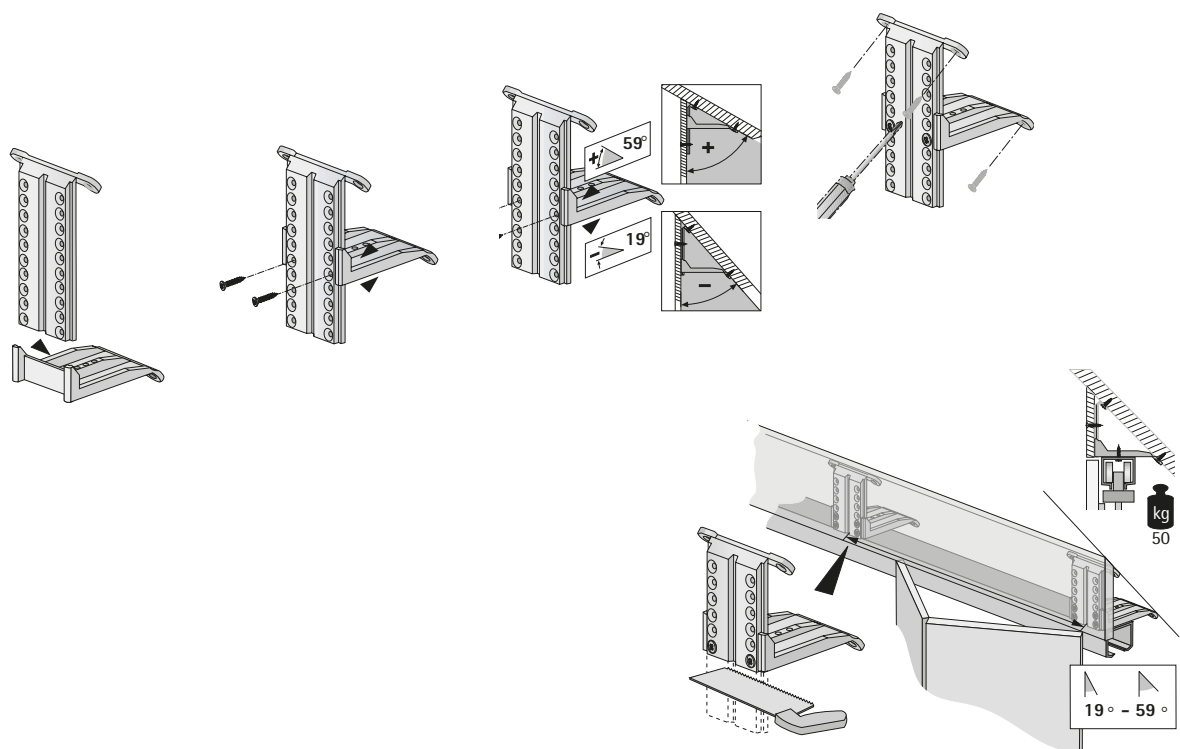
- Do kątów 19° - 59°
- Obciążenie max. 50 kg
- Wysokość 125 mm
- Głębokość 94 mm
- Szerokość 57 mm
- Tworzywo sztuczne, kolor biały

Zestaw składa się z:

- 2 szt. adapterów do powierzchni ukośnych

Art. nr	j.op.
0 045 319	1/5 kpl.

Informacje techniczne

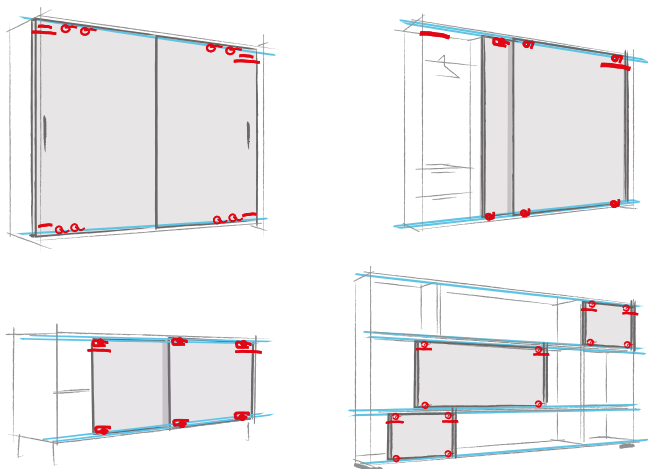


hettich.com/short/5c22e3

Systemy do drzwi przesuwnych

- ▶ Informacje techniczne
- ▶ Wskazówki konstrukcyjne

Zawsze najlepszy system



Systemy do drzwi przesuwnych firmy Hettich zapewniają idealne rozwiązania, dzięki którym można spełnić wszelkie wymagania Klientów. Firma Hettich oferuje wiele różnych wariantów. Każdy typ konstrukcji posiada swoje zalety i ma wpływ na efekt wizualny mebla. Korzystajcie z atutów wynikających ze stosowania drzwi przesuwnych firmy Hettich we wszystkich szafach czy regałach. Poniżej przedstawiamy w skrócie różnego rodzaju systemy. Pozwoli to na zapoznanie się z najważniejszymi kryteriami wyboru odpowiedniego systemu do drzwi przesuwnych.

Opcja 1: jedno- lub wielotorowe drzwi przesuwne

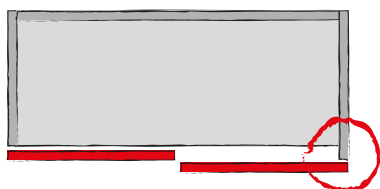


Jednotorowe drzwi przesuwne nie zamykają całkowicie mebla. Front zakrywa tylko wybrany segment mebla i może być przesuwany na boki. Typowe zastosowanie: meblościanka, w której za drzwiami przesuwными ukryty jest telewizor.



Wielotorowe drzwi przesuwne mogą zakryć cały korpus mebla. Fronty przesuwają się w co najmniej dwóch profilach, zamontowanych jeden za drugim. Są one idealnym rozwiązaniem do szaf biurowych, garderób oraz domowych spiżarni: zamknięte drzwi ukrywają przed wzrokiem całą zawartość szafy i w mgnieniu oka tworzą wrażenie idealnego porządku.

Opcja 2: nakładane lub wpuszczane drzwi przesuwne



Nakładane drzwi przesuwne zakrywają – patrząc z przodu – bok korpusu, wieńiec górny oraz dolny. Fronty stają się tym samym dominującym elementem mebla. Należy zwrócić uwagę, że w przypadku konstrukcji z dwoma frontami, oba boki korpusu mają różną głębokość.

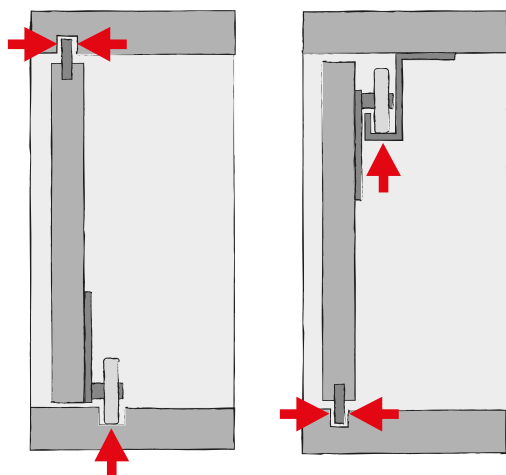


Wpuszczane drzwi przesuwne poruszają się pomiędzy bokami korpusu oraz wieńcem górnym i dolnym. Elementy korpusu są widoczne z przodu i mają również wpływ na wygląd mebla. Boki korpusu są tej samej głębokości.

Systemy do drzwi przesuwnych

- ▶ Informacje techniczne
- ▶ Wskazówki konstrukcyjne

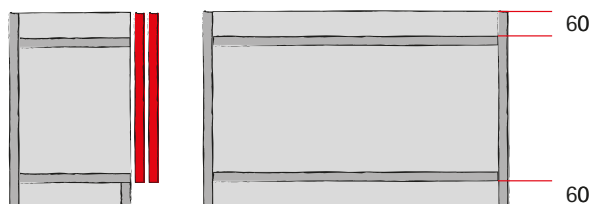
Opcja 3: drzwi przesuwne z dolnym lub górnym mechanizmem jezdny



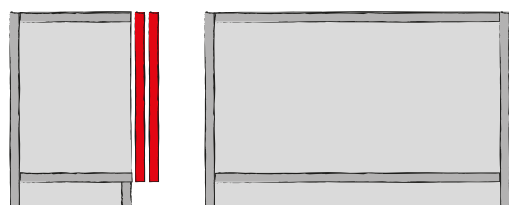
Drzwi przesuwne z dolnym mechanizmem jezdny opierają się dolną krawędzią na rolkach, a górna krawędź stabilizowana jest w profilu prowadzącym. Dzięki prostej konstrukcji korpusu, z reguły niewielkiemu ciężarowi frontów oraz prostemu montażowi, drzwi z dolnym mechanizmem jezdny są optymalnym rozwiązaniem dla osób rozpoczynających swoją przygodę z drzwiami przesuwymi.

Drzwi przesuwne z górnym mechanizmem jezdny są zawieszane na wieńcu górnym. Prowadzenie w wieńcu dolnym sprawia, że drzwi nie chwieją się podczas przesuwania. Elementy systemu mogą zostać przymocowane do wieńca górnego i dolnego w sposób nierzucający się w oczy – tworząc z meblem harmonijną całość. Drzwi przesuwne z górnym mechanizmem jezdny nadają się idealnie do ciężkich drzwi, np. do dużych szaf ubraniowych.

Opcja 4: drzwi przesuwne montowane na wieńcu górnym lub przed nim

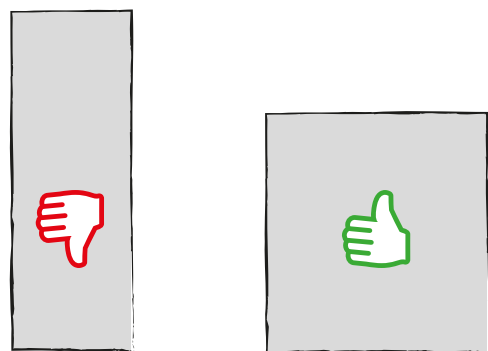


Dzięki temu prostemu zabiegowi okucia montowane **na wieńcu górnym** stają się prawie niewidoczne, gdy wieńiec górny zostaje opuszczony o 60 mm. Taki trik sprawdzi się, gdy mamy do czynienia z wysoką szafą, której wieńiec górny jest poza zasięgiem wzroku.



W przypadku niższych szaf czy szafek wieńiec górny jest zawsze widoczny. Tutaj wieńiec górny montowany jest na równi ze ścianami bocznymi korpusu, a elementy systemu mocowane są **przed lub w wieńcu górnym, ewentualnie dolnym**. Drzwi po zamknięciu licują z wieńcem górnym – zapewniając elegancki efekt wizualny. Konstrukcja korpusu jest taka sama, jak w przypadku szafy z drzwiami na zawiasach. Zaleta: późniejsza zamiana drzwi na zawiasach na drzwi przesuwne nie wymaga wielu zabiegów.

Opcja 5: wymiary drzwi przesuwnych i materiał

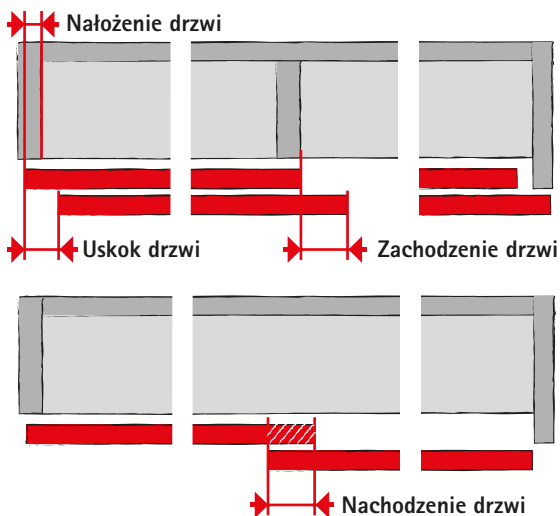


Decydującymi kryteriami wyboru odpowiedniego systemu są: wymiary drzwi przesuwnych oraz materiał, z jakiego są wykonane. W przypadku wymiarów należy pamiętać, że szersze drzwi podczas przesuwania są bardziej stabilne, niż wąskie i wysokie. Podstawowa zasada: szerokość drzwi przesuwnych powinna odpowiadać co najmniej połowie ich wysokości.

Systemy do drzwi przesuwnych

- ▶ Informacje techniczne
- ▶ Wskazówki konstrukcyjne

Definicja ważnych wymiarów



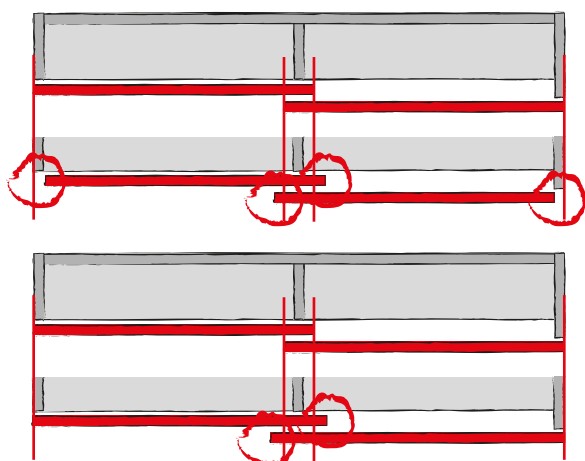
Nałożenie drzwi oznacza odległość, o jaką drzwi nachodzą na bok korpusu.

Zachodzenie drzwi to odległość, o jaką otwarte drzwi wychodzą poza przegrodę środkową.

Uskok drzwi zapobiega uderzeniu przednich drzwi o uchwyt drzwi tylnych.

Nachodzenie drzwi to powierzchnia drzwi tylnych, która jest stale zakryta przez drzwi przednie. Powierzchnia nachodzenia powinna być około dwa razy większa niż szczelina pomiędzy przednimi, a tylnymi drzwiami, dzięki czemu nie można przez szczelinę zajrzeć do wnętrza szafy. W przypadku drzwi z ramą aluminiową, jako powierzchnię nachodzenia przyjmuje się często szerokość ramy. W takim przypadku pionowe odcinki ramy w drzwiach przednich i tylnych pośrodku szafy dokładnie się pokrywają.

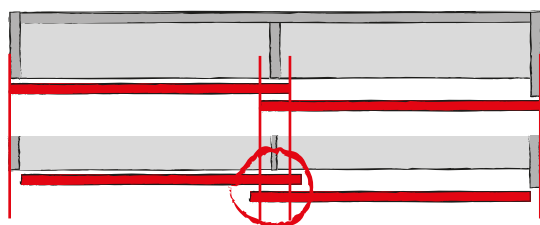
Nałożenie drzwi wielkością decydującą o zachodzeniu drzwi



Mniejsze nałożenie drzwi zwiększa przy frontach o tej samej szerokości zachodzenie drzwi.

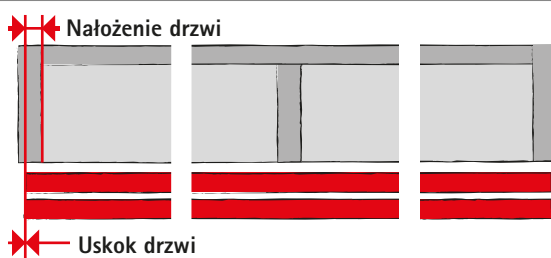
Większe nachodzenie drzwi wynikające z większego rozmiaru frontów, zwiększa zachodzenie drzwi.

Przegroda środkowa jako wielkość wpływająca na zachodzenie drzwi



Cieńsza przegroda środkowa zwiększa, przy niezmięionej szerokości frontu, zachodzenie drzwi.

Konstrukcja z drzwiami pokrywającymi się po otwarciu



Tylne drzwi muszą mieć takie samo nałożenie, co przednie. Należy zwrócić uwagę, że w takim przypadku wymagane są specjalne profile.

Systemy do drzwi przesuwnych

- ▶ Informacje techniczne
- ▶ Kryteria jakości

Jakość spełniająca wszelkie wymagania

Jakość systemów do drzwi przesuwnych firmy Hettich jest ciągle monitorowana. Pod uwagę brane są różnorodne i indywidualne wymagania dotyczące jakości stawiane przez rynek i branżę. Rysunki poniżej przedstawiają niektóre z przeprowadzanych testów, którym poddawane są okucia.

Obciążenie

Podawane w katalogu dane dla systemów drzwi przesuwnych firmy Hettich dotyczą dopuszczalnego, całkowitego ciężaru drzwi w połączeniu z ich dopuszczalnymi formatami. Wszystkie systemy do drzwi przesuwnych firmy Hettich przechodzą pozytywnie testy na przeciążenie zgodnie z EN 15706. Systemy do drzwi przesuwnych przeznaczone są do fachowego montażu z uwzględnieniem informacji dotyczących mebli podanych w katalogu zgodnie z EN 14749.

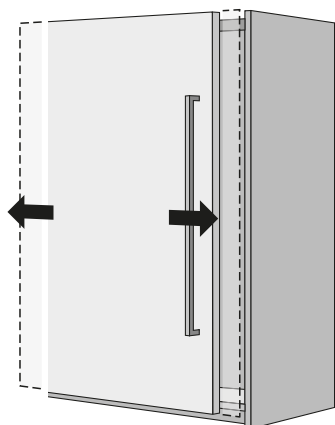
Testy korozyjne

Systemy do drzwi przesuwnych firmy Hettich spełniają wytyczne dotyczące badań korozyjnych zgodnie z EN 15706, 72 godziny testów w komorze kondensującej wilgoci zgodnie z EN 6270.

Test na zużycie

Drzwi muszą wytrzymać określoną liczbę cykli otwierania i zamykania z określoną prędkością.

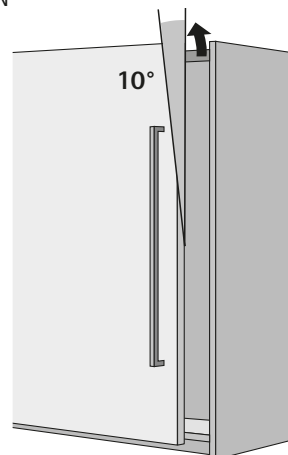
Poziom 1: 10.000 cykli
Poziom 2: 20.000 cykli
Poziom 3: 40.000 cykli



Test na wyczepienie

Drzwi unoszone są pod kątem z określoną siłą i nie mogą się poluzować lub wypaść z korpusu.

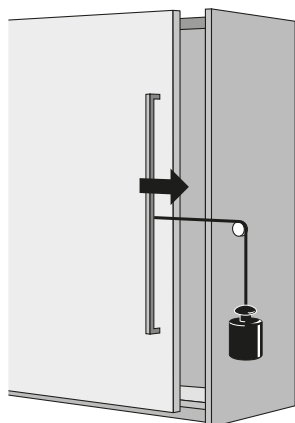
Poziom 1: 150 N
Poziom 2: 200 N
Poziom 3: 250 N



Test na zamykanie

Drzwi muszą wytrzymać określoną liczbę zamknięć przy określonym obciążeniu.

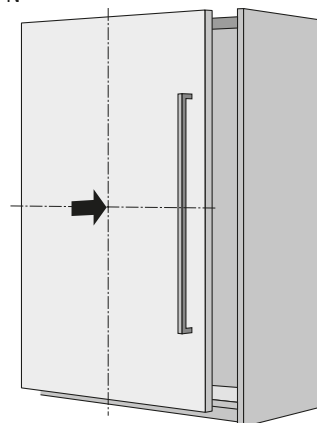
Poziom 1: 2 kg
Poziom 2: 3 kg
Poziom 3: 4 kg



Test bezpieczeństwa w kierunku poziomym

Środek drzwi naciskany jest z określoną siłą. Drzwi nie mogą się poluzować lub wypaść z korpusu mebla.

Poziom 1: 150 N
Poziom 2: 200 N
Poziom 3: 250 N



Systemy do drzwi składanych

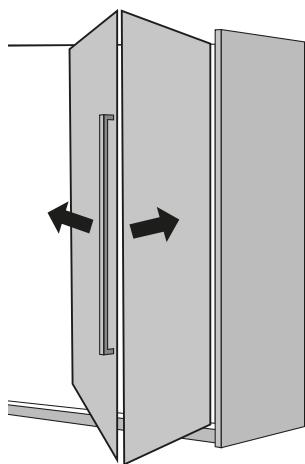
- ▶ Informacje techniczne
- ▶ Kryteria jakości

Jakość spełniająca wszelkie wymagania

Jakość systemów do drzwi składanych podlega nieustannej kontroli. Pod uwagę brane są różnorodne i indywidualne wymagania dotyczące jakości stawiane przez rynek i branżę. Rysunki poniżej przedstawiają niektóre z przeprowadzanych testów, którym poddawane są okucia.

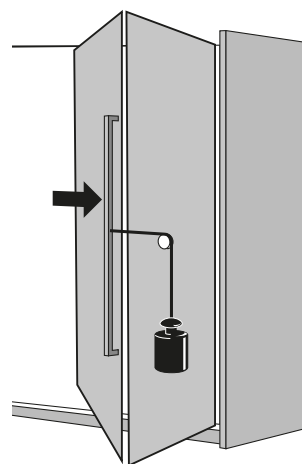
Test na zużycie

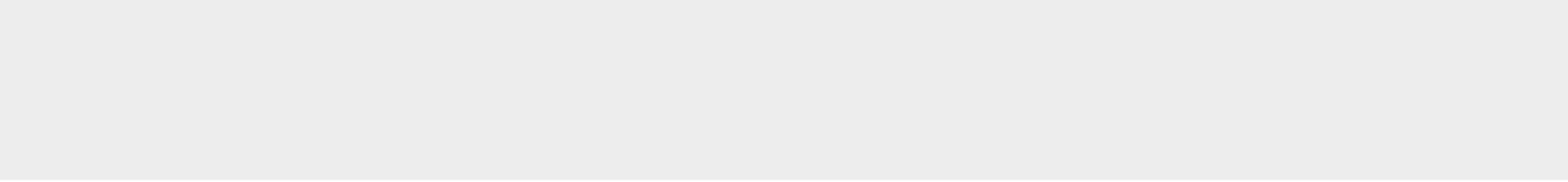
Pakiet drzwi musi wytrzymać określoną liczbę cykli otwierania i zamykania z określoną prędkością.



Test na otwieranie

Drzwi muszą wytrzymać określoną liczbę cykli otwierania przy określonym obciążeniu.







W trosce o bezpieczeństwo:

Systemy zamknięć do mebli firmy Hettich zwiększają poczucie bezpieczeństwa, szczególnie w przestrzeni publicznej, ale także w biurze, w hotelach czy szkołach. Zastosowanie ich jest tak różnorodne, jak nasze rozwiązania. Począwszy od zamków z rygłem obrotowym poprzez zamki szyfrowe po zamki na monety.



Bezpieczeństwo dla rzeczy osobistych:

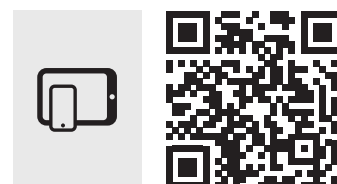
Zamek szyfrowy do kontenerów biurowych z Systema Top 2000.



Wymienne wkładki cylindryczne z indywidualnym zamykaniem: Prestige 2000. Wiele wariantów zamków dla standardowych i niestandardowych rozwiązań.

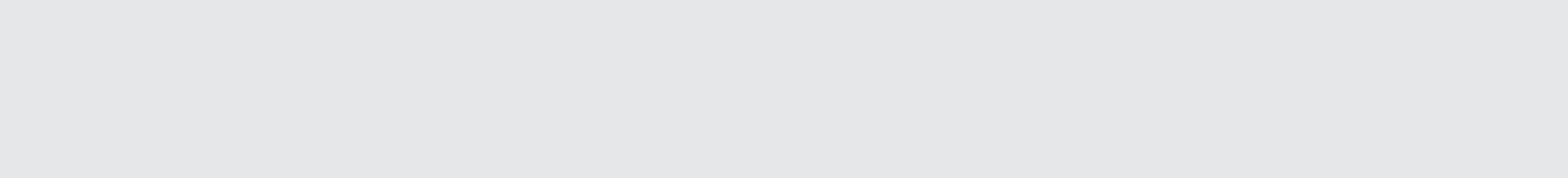










Proste rozwiązanie dla gości: Zamek na monety w przestrzeni publicznej.



hettich.com/short/626558

Więcej informacji: Inspiracje oraz więcej informacji o produkcie znajdziecie Państwo na naszej stronie internetowej.



Złącza do korpusów Przegląd	821, 823	
Pozostałe złącza Przegląd	851	
Systemy regulowane do mebli tapicerowanych i łóżek Przegląd	873	
Okucia łączące do mebli tapicerowanych i łóżek Przegląd	881	
Okucia regulowane do cokołów Przegląd	889	
Podpórki do półek / szyny do zawieszania półek i wsporniki Przegląd	901	
Zawieszki do szafek i szyny do zawieszek Przegląd	913	
Odbojniki	939	



Hettich łączy mocniej

To, co łączy złącza firmy Hettich jest niezwykle wytrzymałe. Rozwiązania dla różnego rodzaju połączeń, zapewniające swobodę projektowania i wytrzymałość konstrukcji oraz pozwalające na zastosowanie zarówno

klasycznych, jak i lekkich materiałów. Komfortowe w użyciu, również w miejscu montażu. Okucia firmy Hettich to gwarancja dotrzymania obietnic danych Państwa klientom.



Niepozorne elementy, wspaniały efekt:

W złączach firmy Hettich tkwi olbrzymia wiedza techniczna – dla uzyskania doskonałego efektu.



Mimośród sferyczny:

Dla lepszego trzymania wewnątrz otworu – wkrętak może być trzymany pod kątem dla większego komfortu.



Mocne połączenie:

Stabilne połączenia półek stałych z bokami korpusu gwarantują dużą wytrzymałość.

Złącza do korpusów

► Przegląd



Złącze mimośrodowe Rastex 12, Rastex 15 i Rastex 25
Do stosowania z trzpieniami do szybkiego montażu
i trzpieniami wkręcanyymi
Przegląd

822 - 823



Złącze mimośrodowe VB 20 / 21
Do stosowania z trzpieniami stalowymi

822 - 823



Złącze mimośrodowe z mimośrodem sferycznym
VB 35 / VB 35 M
Do stosowania z trzpieniami stalowymi

822 - 823



Złącze mimośrodowe z mimośrodem sferycznym
VB 36 / VB 36 M
Do stosowania z trzpieniami stalowymi

822 - 823



VB 54 Toolex / VB 135 / Alfa Stop / Beta
Montaż w korpusie bez użycia narzędzi

822 - 823



Złącza trapezowe TZ 4, TZ 4 STD, TZ 28
Do łączenia elementów korpusu, w tym również z litego drewna

822 - 823



Złącze Rostrino
Złącze niewidoczne

822 - 823

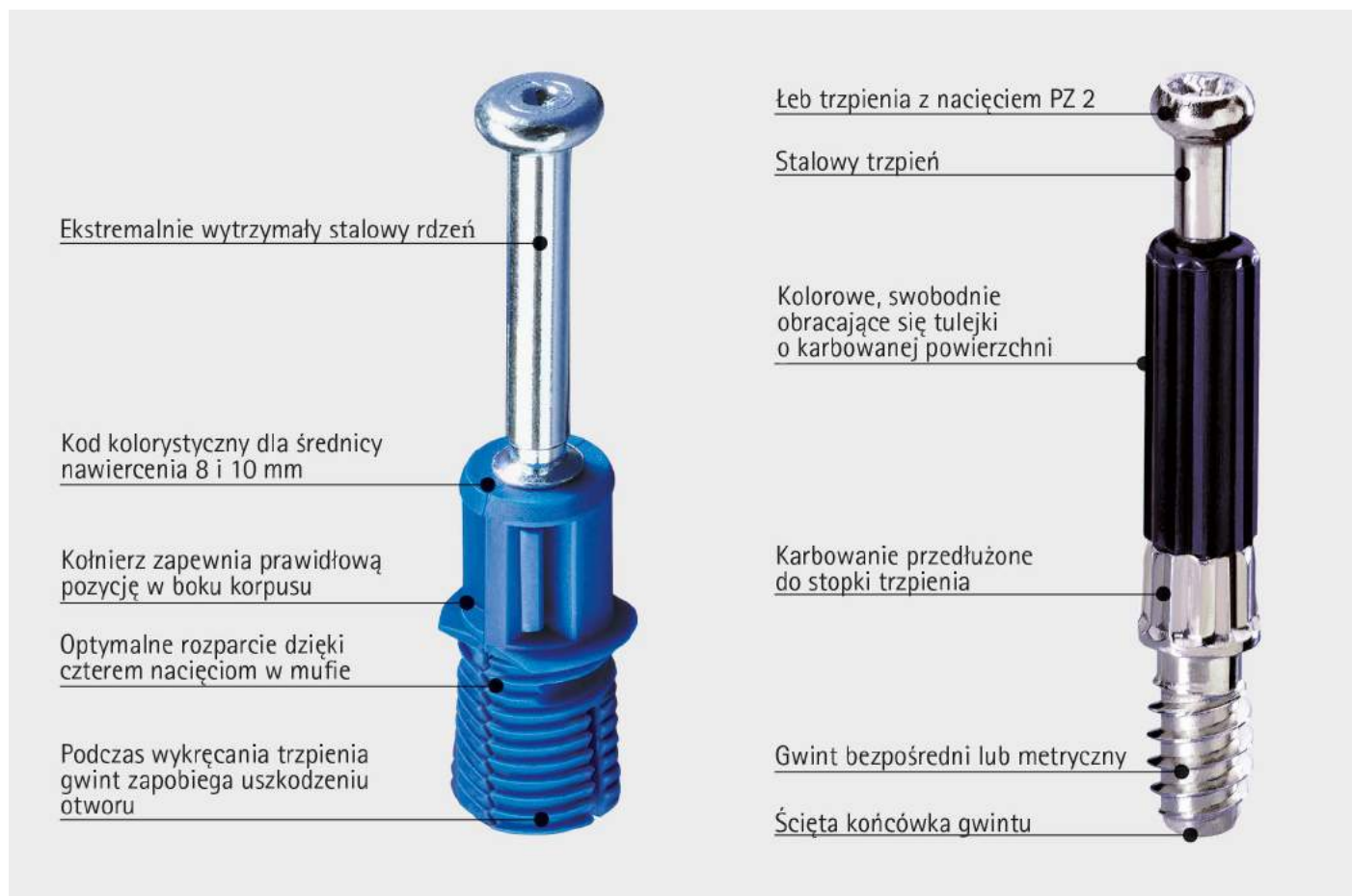


eSklep Hettich

hettich.com/short/Off85a

Złącza do korpusów

► Trzpień do szybkiego montażu Rapid S, trzpień wkręcany Twister



Szybko – szybciej – Rapid S

Generacja trzpieni do szybkiego montażu ze stalowym rdzeniem. Smukłe, lekkie i niespotykane wytrzymałe. Montaż odbywa się bez użycia narzędzi – trzpień wciskany jest w nawiercony wcześniej otwór. W połączeniu ze złączem Rastex, trzpień Rapid S tworzy idealną parę.



Silni razem:

Rastex 12 i Rastex 15 można łączyć z trzpieniami Twister i Rapid S.



Silni razem:

Rastex 25 można stosować w połączeniu z trzpieniami Twister.

Twister – szybki i pewny montaż

W trakcie montażu za pomocą wkrętarki akumulatorowej, dzięki swobodnie obracającej się tulejce tworzywowej, trzpień może być przytrzymywany aż do całkowitego wkręcenia – dzięki temu wyeliminowane zostało ryzyko skałeczenia się o ostre krawędzie.



Kolorowe tulejki z tworzywa sztucznego:

Karbowana powierzchnia wskazuje długość części zaciskowej.



Szybki montaż bez użycia narzędzi:

Wystarczy wcisnąć ręką w nawiercony wcześniej otwór.

Złącza do korpusów

► Przegląd



Złącze mimośrodowe Rastex 12
Do stosowania z trzpieniami do szybkiego montażu Rapid S oraz trzpieniami wkręcanyymi Twister i trzpieniami stalowymi, średnica 12 mm

824, 828 - 830



Złącze mimośrodowe Rastex 15
Do stosowania z trzpieniami do szybkiego montażu Rapid S oraz trzpieniami wkręcanyymi Twister i trzpieniami stalowymi, średnica 15 mm

825 - 831



Złącze mimośrodowe Rastex 25
Do stosowania z trzpieniami wkręcanyymi Twister i trzpieniami stalowymi, średnica 25 mm

832 - 833



Złącze mimośrodowe VB 20 / 21, VB 35 / 35 M / 36 / 36M, złącze do półek Toolex VB 54 / VB 135 / Alfa Stop / Beta, złącza trapezowe, złącze Rostrino
Przeгляд asortymentu

835, 836 - 848

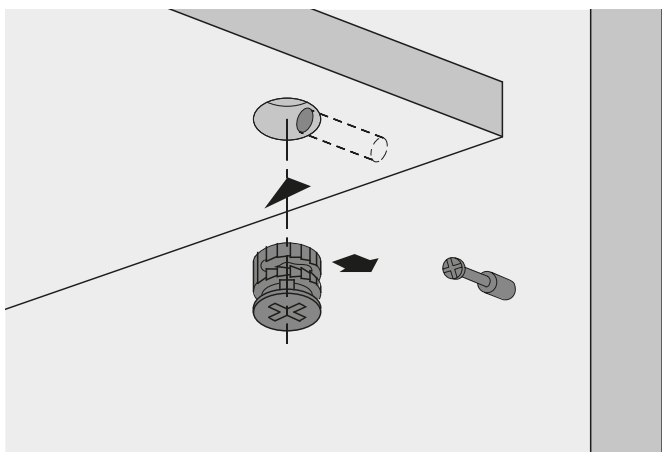


Śruby gwintowane, tuleje, mufy, wkręty, zaślepki

865 - 870

Złącze mimośrodowe

► Rastex 12



- Niewielkich rozmiarów złącze o średnicy 12 mm, idealne do małych mebli, półek i szuflad
- Podwójne zabezpieczenie dzięki karbowaniu zewnętrznej i wewnętrznej powierzchni mimośrodów - trzpień dociągany jest zawsze centrycznie, przez co przesuwanie się elementów meblowych zostało wyeliminowane!
- Mimośród można dociągać wkrętakiem płaskim lub krzyżakowym PZ 2
- Kołnierz przykrywa wyrwaną powierzchnię powstałą przy wierceniu, zaślepka nie jest wówczas konieczna
- Do zastosowania w płycie o grubości od 12 mm
- Cynkowy odlew ciśnieniowy

Rastex 12 z kołnierzem



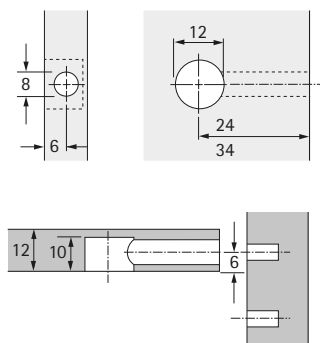
Wykończenie powierzchni	Art. nr	j.op.
bez powłoki	9 000 698	2000 szt.
niklowany	9 006 857	2000 szt.

Rastex 12 bez kołnierza



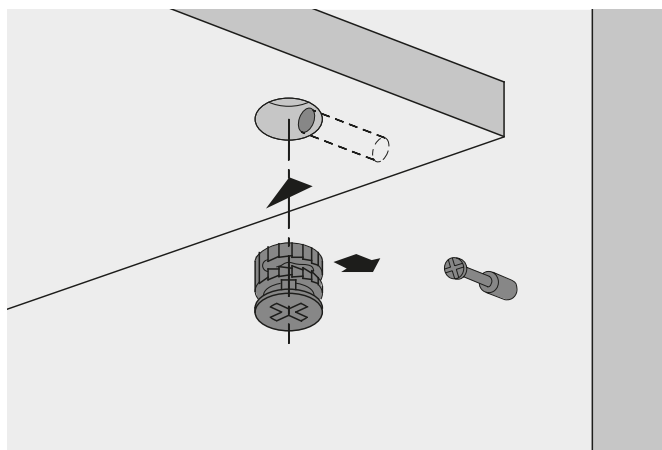
Wykończenie powierzchni	Art. nr	j.op.
bez powłoki	9 082 102	2000 szt.
niklowany	9 082 103	2000 szt.

Rastex 12 do płyty o grubości 12 mm



Złącze mimośrodowe

► Rastex 15



- Dzięki specjalnej konstrukcji dociągu można dociągnąć boki korpusu do bocznej płaszczyzny wieńca z odległości do 4 mm
- Podwójne zabezpieczenie dzięki karbowaniu zewnętrznej i wewnętrznej powierzchni mimośrodów - trzpień dociągany jest zawsze centrycznie, przez co przesuwanie się elementów meblowych zostało wyeliminowane!
- Mimośród można dociągać wkrętakiem płaskim, krzyżakowym PZ 3 lub kluczem imbusowym SW 4
- Z kołnierzem i bez kołnierza, kołnierz przykrywa wyrwania powstałe przy wierceniu, zaślepka nie jest wówczas konieczna
- Cynkowy odlew ciśnieniowy

Odniesienie do strony:

- Wiertła do wiertarek ręcznych i stacjonarnych, patrz strona 1008 - 1009

Rastex 15 z kołnierzem



Wykończenie powierzchni	Art. nr / grubość płyty mm					j.op.
	15	16	19	22	29	
niklowany	0 079 451	0 071 948	0 071 950	0 071 952	0 079 478	1/200 szt.
niklowany	0 079 452	0 073 459	0 073 460	0 073 461	0 079 479	2000 szt.
niklowany					1 050 479	1000 szt.
niklowany	9 003 954		9 066 772	1 030 810		2000 szt.

Rastex 15 bez kołnierza



Wykończenie powierzchni	Art. nr / grubość płyty mm						j.op.
	12	15	18	22	25	29	
bez powłoki	0 020 053	0 079 461	0 013 961	0 079 476		0 079 488	1/200 szt.
bez powłoki		0 079 462	0 013 962	0 079 477		0 079 489	2000 szt.
bez powłoki					9 084 518	1 050 540	1000 szt.
bez powłoki	9 116 019	9 059 487	9 056 599	1 007 794			2000 szt.
niklowany	0 020 049	0 079 457	0 013 957	0 025 066		0 079 484	1/200 szt.
niklowany	0 020 050	0 079 458	0 013 958	0 073 458		0 079 485	2000 szt.
niklowany						1 050 541	1000 szt.
niklowany	9 116 018	9 064 684	9 056 601	1 048 254			2000 szt.

Złącze mimośrodowe

- ▶ Rastex 15
- ▶ Zaślepki

Zaślepki do Rastex 15 bez kołnierza



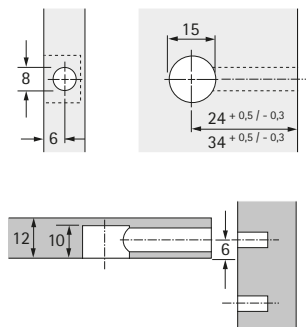
▶ Tworzywo sztuczne

Kolor	Art. nr	j.op.
1 biały	0 071 054	1/200 szt.
1 biały	1 008 524	5000 szt.
2 brązowy	0 071 055	1/200 szt.
2 brązowy	1 008 525	5000 szt.
3 czarny	0 079 490	1/200 szt.
3 czarny	1 009 563	5000 szt.
4 jasnobrązowy	0 079 491	1/200 szt.
5 beżowy	9 134 720	1/200 szt.
5 beżowy	1 028 226	5000 szt.
6 szary	9 134 731	1/200 szt.
6 szary	1 019 518	5000 szt.

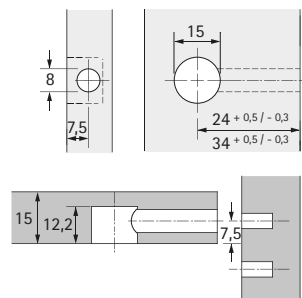
Złącze mimośrodowe

► Rastex 15

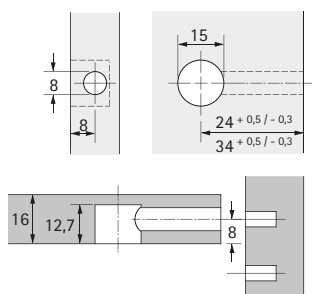
Rastex 15 do wieńca o grubości 12 mm



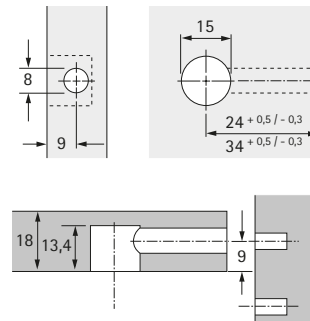
Rastex 15 do wieńca o grubości 15 mm



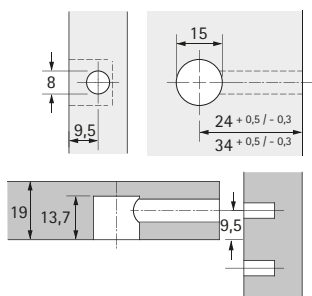
Rastex 15 do wieńca o grubości 16 mm



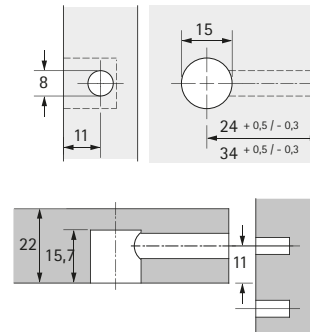
Rastex 15 do wieńca o grubości 18 mm



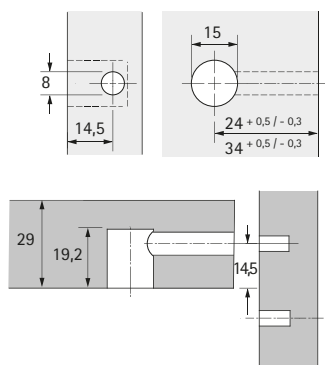
Rastex 15 do wieńca o grubości 19 mm



Rastex 15 do wieńca o grubości 22 mm



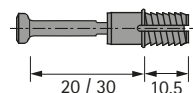
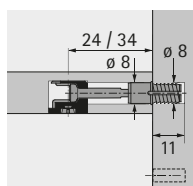
Rastex 15 do wieńca o grubości 29 mm



Złącze mimośrodowe

- ▶ Rapid S do Rastex 12 / 15
- ▶ Twister do Rastex 12 / 15

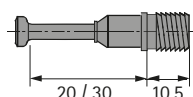
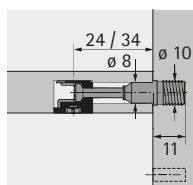
Trzpień do szybkiego montażu Rapid S DU 324 / DU 325



- ▶ Mufa rozporowa do średnicy nawiercenia 8 mm
- ▶ Stal ocynkowana / tworzywo sztuczne, kolor niebieski

Artykuł	Długość części zaciskowej mm	Art. nr	j.op.
Rapid S DU 324	20	0 044 750	1/200 szt.
Rapid S DU 324	20	9 046 180	2000 szt.
Rapid S DU 325	30	0 047 458	1/200 szt.
Rapid S DU 325	30	9 046 182	2000 szt.

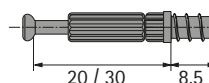
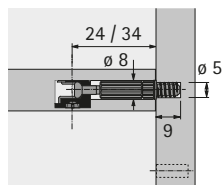
Trzpień do szybkiego montażu Rapid S DU 332 / DU 333



- ▶ Mufa rozporowa do średnicy nawiercenia 10 mm
- ▶ Stal ocynkowana / tworzywo sztuczne, kolor zielony

Artykuł	Długość części zaciskowej mm	Art. nr	j.op.
Rapid S DU 332	20	0 044 758	1/200 szt.
Rapid S DU 332	20	9 046 184	2000 szt.
Rapid S DU 333	30	0 044 759	1/200 szt.
Rapid S DU 333	30	9 046 186	2000 szt.

Trzpień wkręcany Twister DU 319 T / DU 320 T



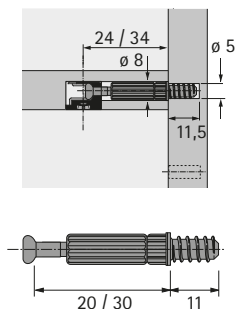
- ▶ Z gwintem do bezpośredniego mocowania, do średnicy nawiercenia 5 mm
- ▶ Stal / tworzywo sztuczne
- ▶ Do zastosowania w Systemie 32

Artykuł	Długość części zaciskowej mm	Art. nr	j.op.
Twister DU 319 T bez powłoki	20	9 047 974	2000 szt.
Twister DU 319 T ocynkowany	20	0 048 037	1/200 szt.
Twister DU 319 T ocynkowany	20	9 047 975	2000 szt.
Twister DU 320 T bez powłoki	30	9 047 976	2000 szt.
Twister DU 320 T ocynkowany	30	0 048 038	1/200 szt.
Twister DU 320 T ocynkowany	30	9 047 978	2000 szt.

Złącze mimośrodowe

- ▶ Twister do Rastex 12 / 15
- ▶ Trzpień do Rastex 12 / 15

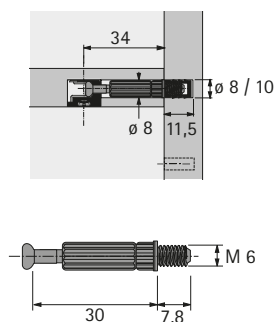
Trzpień wkręcany Twister DU 243 T / DU 232 T



- ▶ Z gwintem do bezpośredniego mocowania, do średnicy nawiercenia 5 mm
- ▶ Stal / tworzywo sztuczne
- ▶ Do zastosowania w Systemie 32

Artykuł	Długość części zaciskowej mm	Art. nr	j.op.
Twister DU 243 T bez powłoki	20	9 047 862	2000 szt.
Twister DU 243 T ocynkowany	20	0 020 056	1/200 szt.
Twister DU 243 T ocynkowany	20	9 047 863	2000 szt.
Twister DU 232 T bez powłoki	30	9 047 644	2000 szt.
Twister DU 232 T ocynkowany	30	0 020 058	1/200 szt.
Twister DU 232 T ocynkowany	30	9 047 861	2000 szt.

Trzpień wkręcany Twister DU 644 T



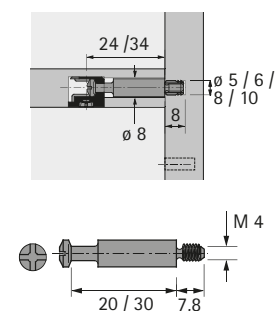
- ▶ Gwint M6 x 7,8 mm
- ▶ Długość części zaciskowej 30 mm
- ▶ Stal ocynkowana / tworzywo sztuczne, kolor czarny

Wskazówka:

- ▶ Mufy M6 należy zamawiać oddzielnie, patrz strona 866

Artykuł	Art. nr	j.op.
Twister DU 644 T bez powłoki	9 047 864	2000 szt.
Twister DU 644 T ocynkowany	0 020 157	1/200 szt.
Twister DU 644 T ocynkowany	9 047 865	2000 szt.

Trzpień wkręcany DU 425 / DU 428



- ▶ Gwint M4 x 7,8 mm
- ▶ Stal
- ▶ Akcesoria: mufy M4
- ▶ Do zastosowania w Systemie 32

Wskazówka:

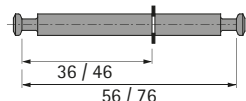
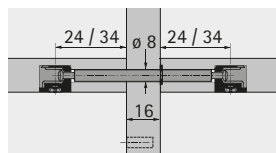
- ▶ Mufy M4 należy zamawiać oddzielnie

Artykuł	Długość części zaciskowej mm	Art. nr	j.op.
DU 428 bez powłoki	20	0 079 523	1/200 szt.
DU 428 bez powłoki	20	1 053 821	1000 szt.
DU 425 bez powłoki	30	0 079 521	1/200 szt.
DU 425 bez powłoki	30	1 030 990	1000 szt.

Złącze mimośrodowe

▶ Trzpień do Rastex 12 / 15

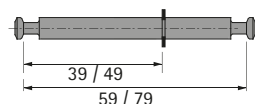
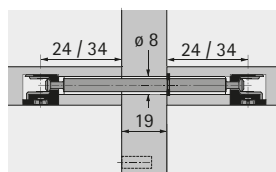
Trzpień podwójny DU 883 / DU 868



- ▶ Do przegrody środkowej o grubości 16 mm
- ▶ Z pierścieniem Seegera
- ▶ Średnica nawiercenia 8 mm
- ▶ Długość części zaciskowej 36 / 56 mm lub 46 / 76 mm
- ▶ Stal

Artykuł	Długość części zaciskowej mm	Art. nr	j.op.
DU 883 ocynkowany	56	0 079 552	1/100 szt.
DU 868 ocynkowany	76	0 079 602	1/100 szt.

Trzpień podwójny DU 880 / DU 853



- ▶ Do przegrody środkowej o grubości 19 mm
- ▶ Z pierścieniem Seegera
- ▶ Średnica nawiercenia 8 mm
- ▶ Długość części zaciskowej 39 / 59 mm lub 49 / 79 mm
- ▶ Stal

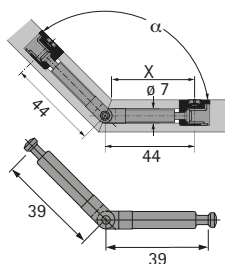
Artykuł	Długość części zaciskowej mm	Art. nr	j.op.
DU 880 ocynkowany	59	0 079 554	1/100 szt.
DU 853 ocynkowany	79	0 079 568	1/100 szt.

Złącze mimośrodowe

► Rastex 15

► Trzpień przegubowy do Rastex 15

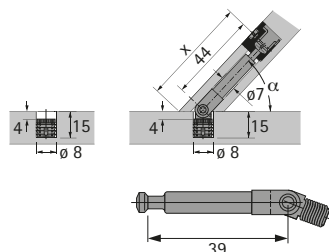
Trzpień przegubowy DU 860



- Średnica nawiercenia 7 mm
- Długość części zaciskowej 39 / 39 mm
- Stal ocynkowana

Art. nr	j.op.
0 079 580	1/100 szt.

Trzpień przegubowy DU 634



- Gwint M6 x 7 mm
- Średnica nawiercenia 8 mm
- Długość części zaciskowej 39 mm
- Stal ocynkowana

Wskazówka:

- Mufy M6 należy zamawiać oddzielnie, patrz strona 866

Art. nr	j.op.
9 129 712	1/100 szt.

Odległość nawiercenia X mm dla DU 860

Kąt	Grubość płyty 15 mm	Grubość płyty 16 mm	Grubość płyty 19 mm	Grubość płyty 22 mm	Grubość płyty 29 mm
100°	37,7	37,3	36,0	34,8	31,8
105°	38,2	37,9	36,7	35,6	32,9
110°	38,7	38,4	37,3	36,3	33,9
115°	39,2	38,9	37,9	37,0	35,8
120°	39,7	39,4	38,5	37,7	35,6
125°	40,1	39,8	39,1	38,3	36,5
130°	40,5	40,3	39,6	38,9	37,7
135°	40,9	40,7	40,1	39,4	38,0
140°	41,3	41,1	40,5	40,0	38,7
145°	41,6	41,5	41,0	40,5	39,4
150°	42,0	41,9	41,5	41,1	40,1
155°	42,3	42,2	41,9	41,6	40,8
160°	42,7	42,6	42,3	42,1	41,4

Odległość nawiercenia X mm dla DU 634

Kąt	Grubość płyty 15 mm	Grubość płyty 16 mm	Grubość płyty 19 mm	Grubość płyty 22 mm	Grubość płyty 29 mm
30°	57,0	57,9	60,5	63,1	69,1
35°	54,7	55,4	57,6	59,7	64,7
40°	52,9	53,5	55,3	57,1	61,3
45°	51,5	52,0	53,5	55,0	58,5
50°	50,3	50,7	52,0	53,2	56,2
55°	49,3	49,6	50,7	51,7	54,2
60°	48,3	48,6	49,5	50,4	52,4
65°	47,5	47,7	48,4	49,1	50,8
70°	46,7	46,9	47,5	48,0	49,3
75°	46,0	46,1	46,5	46,9	47,9
80°	45,3	45,4	45,7	45,9	46,6
85°	44,7	44,7	44,8	45,0	45,3
90°	44,0	44,0	44,0	44,0	44,0

Złącze mimośrodowe

► Rastex 25

Rastex 25



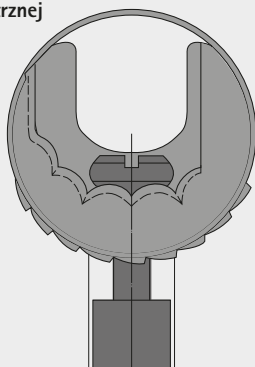
- Odstępy pomiędzy korbami oraz podobny do zębów piły kształt karbowania powierzchni zewnętrznej mimośrodowi uniemożliwiają jego samoczynne odkręcenie się
- Trzpień dociągany jest zawsze centrycznie
- Moment siły potrzebny do poluzowania mimośrodowi jest trzykrotnie większy niż w innych, porównywalnych złączach mimośrodowych
- Z kołnierzem i bez kołnierza
- Cynkowy odlew ciśnieniowy

Odniesienie do strony:

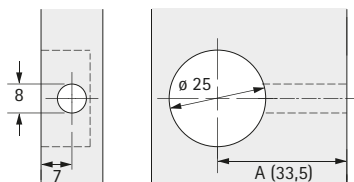
- Wiertła do wiertarek ręcznych i stacjonarnych, patrz strona 1008 - 1009

Artykuł	Wykończenie powierzchni	Art. nr	j.op.
1 z kołnierzem	niklowany	1 066 213	1000 szt.
2 bez kołnierza	bez powłoki	0 013 116	1/200 szt.
2 bez kołnierza	bez powłoki	1 008 983	1000 szt.

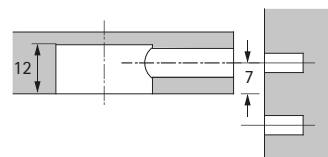
Karbowanie na powierzchni wewnętrznej i zewnętrznej mimośrodowi trzyma zawsze lepiej!



Wymiar A = długość części zaciskowej trzpienia + 9 mm



Odległość osi trzpienia od dolnej krawędzi wieńca



Zaślepki do Rastex 25



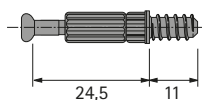
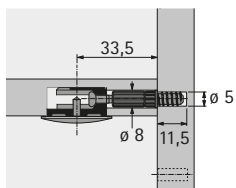
- Tworzywo sztuczne

Kolor	Art. nr	j.op.
1 biały	0 013 117	1/200 szt.
2 brązowy	0 013 118	1/200 szt.
3 beżowy	0 025 056	1/200 szt.
4 czarny	0 070 711	1/200 szt.

Złącze mimośrodowe

- ▶ Rastex 25
- ▶ Trzpień do Rastex 25

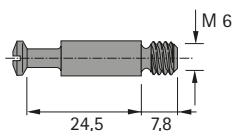
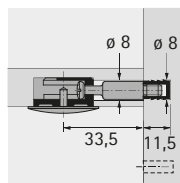
Trzpień wkręcany Twister DU 262 T



- ▶ Gwint do bezpośredniego mocowania do średnicy nawiercenia 5 mm
- ▶ Długość części zaciskowej 24,5 mm
- ▶ Stal / tworzywo sztuczne, kolor niebieski
- ▶ Do zastosowania w Systemie 32

Artykuł	Art. nr	j.op.
Twister DU 262 T bez powłoki	9 047 854	2000 szt.
Twister DU 262 T ocynkowany	0 020 060	1/200 szt.

Trzpień wkręcany DU 643



- ▶ Gwint M6 x 7,8 mm
- ▶ Długość części zaciskowej 24,5 mm
- ▶ Stal

Wskazówka:

- ▶ Mufy M6 należy zamawiać oddzielnie

Artykuł	Art. nr	j.op.
DU 643 bez powłoki	0 013 121	1/200 szt.
DU 643 bez powłoki	1 031 004	1000 szt.



Złącza do korpusów

► Przegląd asortymentu



Złącze mimośrodowe
VB 20 / 21

836 - 837



Złącze mimośrodowe
VB 35 / 35 M / 36 / 36 M

838 - 843



Złącze do półek
VB 54 Toolex / VB 135 / Alfa Stop / Beta

844 - 845



Złącze trapezowe
TZ 4, TZ 4 STD, TZ 28

846 - 847



Złącze Rostrino

848

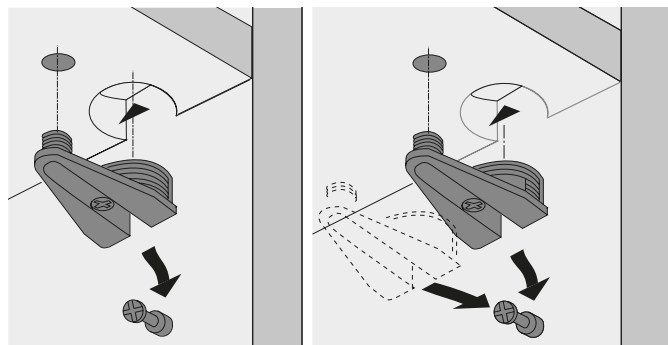
Złącze mimośrodowe

▶ VB 20 / 21

▶ Z kołnierzem / bez kołnierza

VB 20

VB 21

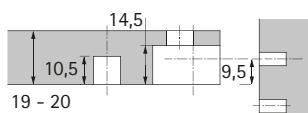
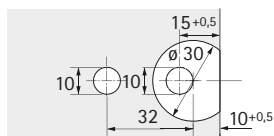


- ▶ Do stabilnego i wytrzymałego łączenia półek stałych z bokami korpusu, duża nośność
- ▶ Okucie wciska się w podwójne nawiercenie o rozstawie otworów 32 mm. Nawiercenia o średnicy 30 mm i 10 mm
- ▶ Półkę nakłada się od góry (VB 20). Półkę nakłada się od góry lub od czoła (VB 21).
- ▶ W przypadku wieńca dolnego mimośród można dociągnąć również od góry. W tym celu konieczny jest otwór przelotowy w wieńcu.
- ▶ W specjalnych zastosowaniach za pomocą tego okucia można również regulować nóżki cokołowe
- ▶ Cynkowy odlew ciśnieniowy, niklowany
- ▶ Do zastosowania w Systemie 32

VB 20 z kołnierzem do półek o grubości 19 - 20 mm



Rozstaw nawierceń w półce



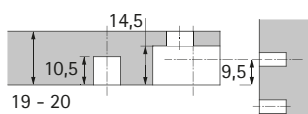
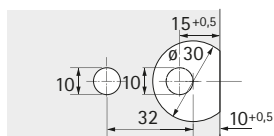
Odległość osi trzpienia od dolnej krawędzi półki

Wykończenie powierzchni / kolor	Art. nr	j.op.
niklowany	0 025 049	1/200 szt.

VB 21 bez kołnierza do półek o grubości 19 - 20 mm



Rozstaw nawierceń w półce



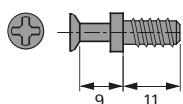
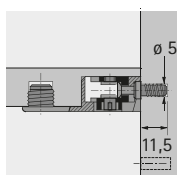
Odległość osi trzpienia od dolnej krawędzi półki

Wykończenie powierzchni / kolor	Art. nr	j.op.
niklowany	0 047 454	1/200 szt.

Złącze mimośrodowe

- ▶ VB 20, 21
- ▶ Trzpień wkręcany, zaślepka

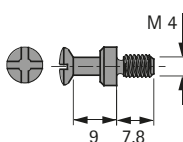
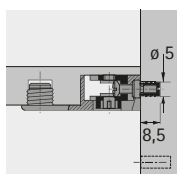
Trzpień wkręcany DU 327



- ▶ Gwint do bezpośredniego mocowania do średnicy nawiercenia 5 mm
- ▶ Długość części zaciskowej 9 mm
- ▶ Stal ocynkowana
- ▶ Do zastosowania w Systemie 32

Wykończenie powierzchni	Art. nr	j.op.
bez powłoki	0 025 052	1/200 szt.
ocynkowany	9 039 828	5000 szt.

Trzpień wkręcany DU 427



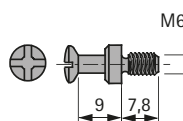
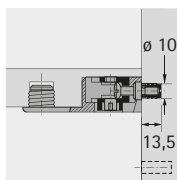
- ▶ Gwint M4
- ▶ Średnica nawiercenia 5 mm
- ▶ Długość części zaciskowej 9 mm
- ▶ Stal bez powłoki
- ▶ Do zastosowania w Systemie 32

Wskazówka:

- ▶ Mufy M4 należy zamawiać oddzielnie

Wykończenie powierzchni	Art. nr	j.op.
bez powłoki	9 134 678	1/200 szt.
bez powłoki	1 035 497	2000 szt.

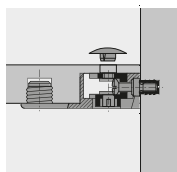
Trzpień wkręcany DU 647



- ▶ Gwint M6
- ▶ Średnica nawiercenia 8 / 10 mm
- ▶ Długość części zaciskowej 9 mm
- ▶ Stal bez powłoki
- ▶ Akcesoria: mufy M6

Art. nr	j.op.
1 035 496	2000 szt.

Zaślepka



- ▶ Do średnicy nawiercenia 10 mm
- ▶ Tworzywo sztuczne

Kolor	Art. nr	j.op.
1 biały	0 047 584	1/200 szt.
2 brązowy	0 047 585	1/200 szt.
3 beżowy	0 047 586	1/200 szt.
4 szary	0 065 136	1/200 szt.
5 czarny	9 134 642	1/200 szt.

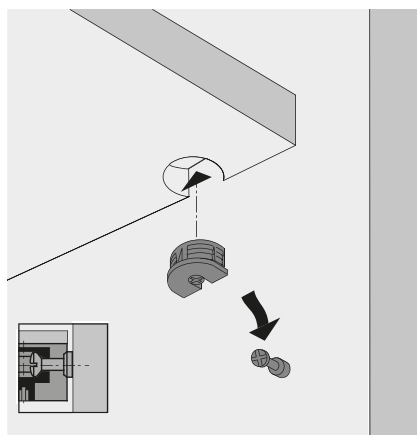
Złącze mimośrodowe

- ▶ VB 35 M
- ▶ Z kołnierzem

Półkę nakładać od góry. Ułatwienie przy montażu



$\alpha \sim 5^\circ$



- ▶ Niewielkie złącza do stabilnego i wytrzymałego łączenia półek stałych z bokami korpusu, działające na wypróbowanej zasadzie mimośrodowo
- ▶ Okucie wciska się w nawiercenie o średnicy 20 mm
- ▶ Okucie posiada mimośród sferyczny
- ▶ Cynkowy odlew ciśnieniowy / tworzywo sztuczne
- ▶ Do zastosowania w Systemie 32

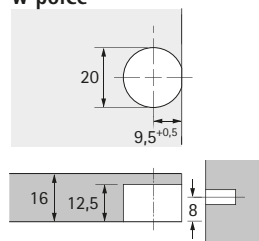
Odniesienie do strony:

- ▶ Wiertła do wiertarek ręcznych i stacjonarnych, patrz strona 1008 - 1009

VB 35 M / 16 do półek o grubości 16 mm



Rozstaw nawierceń w półce



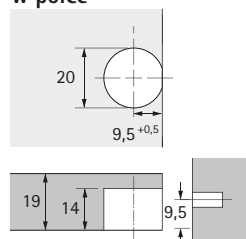
Odległość osi trzpienia od dolnej krawędzi półki

Wykończenie powierzchni / kolor	Art. nr	j.op.
niklowany	0 065 501	1/200 szt.
niklowany	9 117 653	500 szt.
biały	0 065 503	1/200 szt.
biały	9 064 890	1000 szt.
brązowy	0 065 504	1/200 szt.
brązowy	9 066 718	1000 szt.
czarny	0 079 644	1/200 szt.
czarny	9 066 720	1000 szt.

VB 35 M / 19 do półek o grubości 19 mm



Rozstaw nawierceń w półce



Odległość osi trzpienia od dolnej krawędzi półki

Wykończenie powierzchni / kolor	Art. nr	j.op.
niklowany	0 065 505	1/200 szt.
niklowany	9 124 619	500 szt.
biały	0 065 507	1/200 szt.
biały	9 116 944	1000 szt.
brązowy	0 065 508	1/200 szt.
brązowy	9 116 945	1000 szt.
czarny	0 079 643	1/200 szt.
czarny	9 116 942	1000 szt.

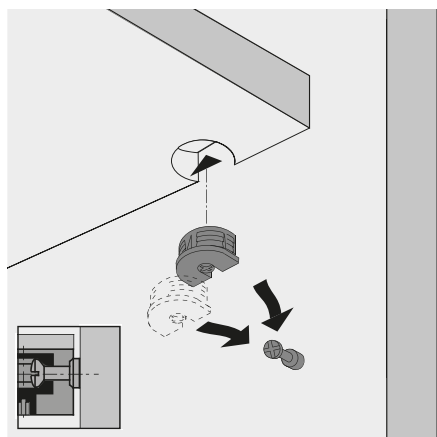
Złącze mimośrodowe

- ▶ VB 35
- ▶ Bez kołnierza

Półkę nakładać od góry lub od czoła



$\alpha \sim 5^\circ$



- ▶ Niewielkie złącza do stabilnego i wytrzymałego łączenia półek stałych z bokami korpusu, działające na wypróbowanej zasadzie mimośrodru
- ▶ Okucie wciska się w nawiercenie o średnicy 20 mm
- ▶ Okucie posiada mimośród sferyczny
- ▶ Cynkowy odlew ciśnieniowy / tworzywo sztuczne
- ▶ Do zastosowania w Systemie 32

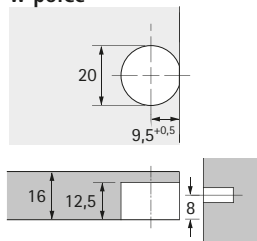
Odniesienie do strony:

- ▶ Wiertła do wiertarek ręcznych i stacjonarnych, patrz strona 1008 - 1009

VB 35 / 16 do półek o grubości 16 mm



Rozstaw nawierceń w półce



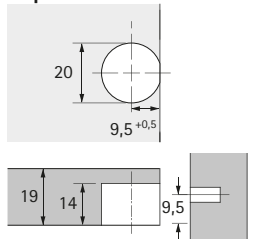
Odległość osi trzpienia od dolnej krawędzi półki

Wykończenie powierzchni / kolor	Art. nr	j.op.
niklowany	0 065 509	1/200 szt.
niklowany	9 117 656	500 szt.
biały	0 065 511	1/200 szt.
biały	9 064 883	1000 szt.
brązowy	0 065 512	1/200 szt.
brązowy	9 066 738	1000 szt.
czarny	0 079 642	1/200 szt.
czarny	9 066 732	1000 szt.

VB 35 / 19 do półek o grubości 19 mm



Rozstaw nawierceń w półce



Odległość osi trzpienia od dolnej krawędzi półki

Wykończenie powierzchni / kolor	Art. nr	j.op.
niklowany	0 065 513	1/200 szt.
niklowany	9 117 725	500 szt.
biały	0 065 515	1/200 szt.
biały	9 116 929	1000 szt.
brązowy	0 065 516	1/200 szt.
brązowy	9 116 930	1000 szt.
czarny	0 079 641	1/200 szt.
czarny	9 116 928	1000 szt.

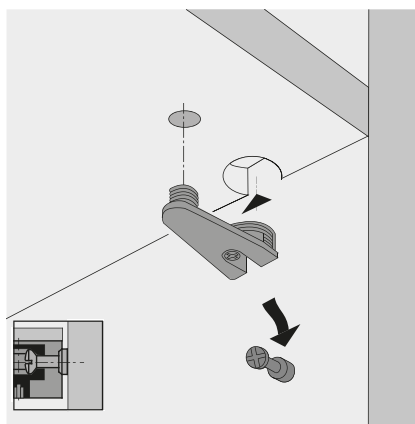
Złącze mimośrodowe

- ▶ VB 36 M
- ▶ Z kołnierzem

Półkę nakładać od góry. Ułatwienie przy montażu



∠ ~ 5°



- ▶ Niewielkie złącza do stabilnego i wytrzymałego łączenia półek stałych z bokami korpusu, działające na wypróbowanej zasadzie mimośrodów
- ▶ Okucie wciska się w podwójne nawiercenie o rozstawie otworów 32 mm. Nawiercenia o średnicy 20 i 10 mm
- ▶ Okucie posiada mimośród sferyczny
- ▶ Cynkowy odlew ciśnieniowy / tworzywo sztuczne
- ▶ Do zastosowania w Systemie 32

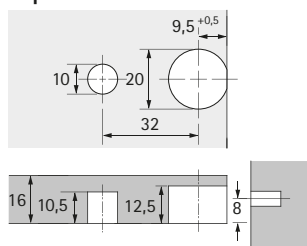
Odniesienie do strony:

- ▶ Wiertła do wiertarek ręcznych i stacjonarnych, patrz strona 1008 - 1009

VB 36 M / 16 do półek o grubości 16 mm



Rozstaw nawierceń w półce



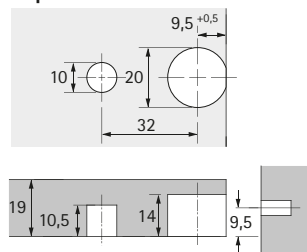
Odległość osi trzpienia od dolnej krawędzi półki

Wykończenie powierzchni / kolor	Art. nr	j.op.
niklowany	0 065 517	1/200 szt.
niklowany	9 117 700	250 szt.
biały	0 065 519	1/200 szt.
biały	9 116 498	500 szt.
brązowy	0 065 520	1/200 szt.
brązowy	9 116 508	500 szt.
czarny	0 079 647	1/200 szt.
czarny	9 096 997	1/500 szt.

VB 36 M / 19 do półek o grubości 19 mm



Rozstaw nawierceń w półce



Odległość osi trzpienia od dolnej krawędzi półki

Wykończenie powierzchni / kolor	Art. nr	j.op.
niklowany	0 065 521	1/200 szt.
niklowany	9 117 720	250 szt.
biały	0 065 523	1/200 szt.
biały	9 129 805	500 szt.
brązowy	0 065 524	1/200 szt.
brązowy	9 129 881	500 szt.
czarny	0 079 648	1/200 szt.
czarny	9 129 825	500 szt.

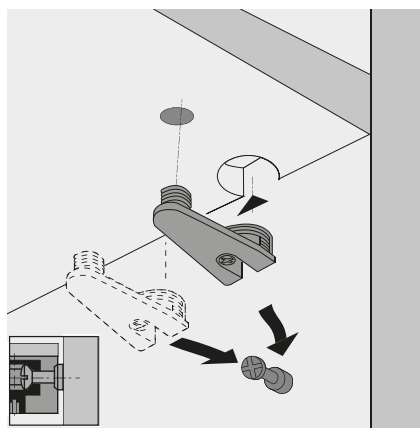
Złącze mimośrodowe

- ▶ VB 36
- ▶ Bez kołnierza

Półkę nakładać od góry lub od czoła



~ 5°



- ▶ Niewielkie złącza do stabilnego i wytrzymałego łączenia półek stałych z bokami korpusu, działające na wypróbowanej zasadzie mimośrodowo
- ▶ Okucie wciska się w podwójne nawiercenie o rozstawie otworów 32 mm. Nawiercenia o średnicy 20 i 10 mm
- ▶ Okucie posiada mimośród sferyczny
- ▶ Cynkowy odlew ciśnieniowy / tworzywo sztuczne
- ▶ Do zastosowania w Systemie 32

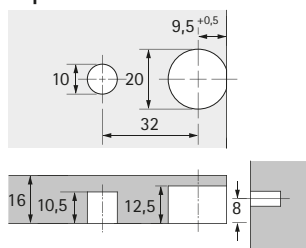
Odniesienie do strony:

- ▶ Wiertła do wiertarek ręcznych i stacjonarnych, patrz strona 1008 - 1009

VB 36 / 16 do półek o grubości 16 mm



Rozstaw nawierceń w półce



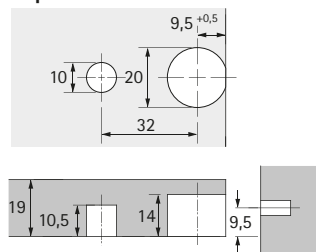
Odległość osi trzpienia od dolnej krawędzi półki

Wykończenie powierzchni / kolor	Art. nr	j.op.
niklowany	0 065 525	1/200 szt.
niklowany	9 117 713	250 szt.
biały	0 065 527	1/200 szt.
biały	9 116 464	500 szt.
brązowy	0 065 528	1/200 szt.
brązowy	9 116 491	500 szt.
czarny	0 079 645	1/200 szt.
czarny	9 096 994	500 szt.

VB 36 / 19 do półek o grubości 19 mm



Rozstaw nawierceń w półce



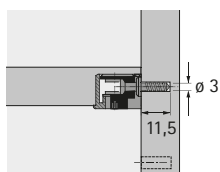
Odległość osi trzpienia od dolnej krawędzi półki

Wykończenie powierzchni / kolor	Art. nr	j.op.
niklowany	0 065 529	1/200 szt.
niklowany	9 117 723	250 szt.
biały	0 065 531	1/200 szt.
biały	9 129 786	500 szt.
brązowy	0 065 532	1/200 szt.
brązowy	9 129 828	500 szt.
czarny	0 079 646	1/200 szt.
czarny	9 129 823	500 szt.

Trzpień wkręcany

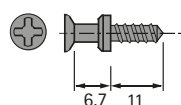
- ▶ VB 35, 35 M, 36, 36 M, 135
- ▶ Trzpień do VB 35, 35 M, 36, 36 M, 135

Trzpień wkręcany DU 328

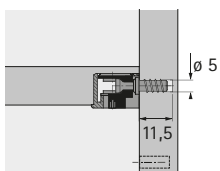


- ▶ Z gwintem do bezpośredniego mocowania, do średnicy nawiercenia 3 mm
- ▶ Długość części zaciskowej 6,7 mm
- ▶ Stal ocynkowana
- ▶ Do zastosowania w Systemie 32

Art. nr	j.op.
0 065 540	1/200 szt.

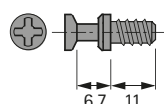


Trzpień wkręcany DU 321

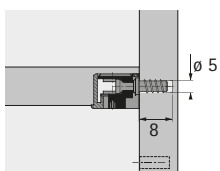


- ▶ Z gwintem do bezpośredniego mocowania, do średnicy nawiercenia 5 mm
- ▶ Długość części zaciskowej 6,7 mm
- ▶ Stal ocynkowana
- ▶ Do zastosowania w Systemie 32

Art. nr	j.op.
0 074 688	1/200 szt.

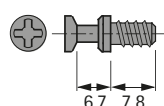


Trzpień wkręcany DU 322

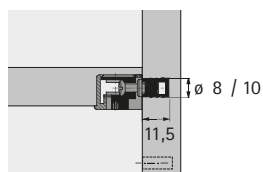


- ▶ Z gwintem do bezpośredniego mocowania, do średnicy nawiercenia 5 mm
- ▶ Długość części zaciskowej 6,7 mm
- ▶ Stal ocynkowana
- ▶ Do zastosowania w Systemie 32

Art. nr	j.op.
0 064 872	1/200 szt.



Trzpień wkręcany DU 648

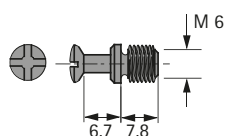


- ▶ Gwint M6 x 7,8 mm
- ▶ Długość części zaciskowej 6,7 mm
- ▶ Stal

Wskazówka:

- ▶ Mufy M6 należy zamawiać oddzielnie

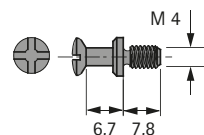
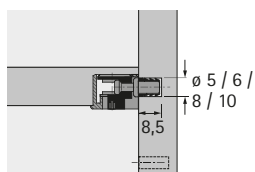
Wykończenie powierzchni	Art. nr	j.op.
bez powłoki	0 065 534	1/200 szt.
ocynkowany	0 079 650	1/200 szt.



Trzpień wkręcany

- ▶ VB 35, 35 M, 36, 36 M, 135
- ▶ Trzpień do VB 35, 35 M, 36, 36 M, 135

Trzpień wkręcany DU 426



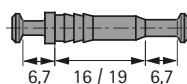
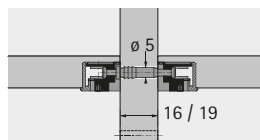
- ▶ Gwint M4 x 7,8 mm
- ▶ Długość części zaciskowej 6,7 mm
- ▶ Stal bez powłoki
- ▶ Do zastosowania w Systemie 32

Wskazówka:

- ▶ Mufy M4 należy zamawiać oddzielnie

Art. nr	j.op.
0 065 370	1/200 szt.
1 035 240	2000 szt.

Trzpień podwójny DU 712 / DU 867



- ▶ Do przegród środkowych
- ▶ Średnica nawiercenia 5 mm
- ▶ Długość części zaciskowej 6,7 mm
- ▶ Do zastosowania w płycie komórkowej
- ▶ Stal bez powłoki
- ▶ Do zastosowania w Systemie 32

Artykuł	Grubość płyty mm	Art. nr	j.op.
DU 712	16	1 019 462	1000 szt.
DU 867	19	0 065 536	1/100 szt.
DU 867	19	1 019 463	1000 szt.

Złącze po półek regałów

► VB 54 Toolex

VB 54, komplet



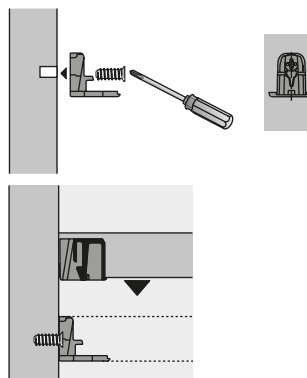
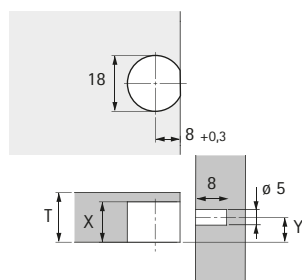
- Montaż półki w korpusie bez użycia narzędzi
- Dla rzędu nawierceń $\varnothing 3$ i $\varnothing 5$ mm
- Łatwy montaż półki za pomocą elastycznego zatrzasku w korpusie złącza, powtórny montaż złącza jest możliwy
- Kołnier, który posiada korpus złącza, gwarantuje jego właściwe położenie, nawet przy zbyt głęboko nawierconych otworach
- Szeroki asortyment wkretów do mocowania części nośnej złącza w rzędzie nawierceń $\varnothing 3$ mm i $\varnothing 5$ mm
- Cynkowy odlew ciśnieniowy, niklowany / tworzywo sztuczne, kolor szary

Odniesienie do strony:

- Wiertła do wiertarek ręcznych i stacjonarnych, patrz strona 1008 - 1009

Artykuł	Wymiar T mm	Wymiar X mm	Wymiar Y mm	Art. nr	j.op.
VB 54/16 eurowkręt	16	13,5	8	0 073 618	1/200 szt.
VB 54/19 eurowkręt	19	15	9,5	0 073 619	1/200 szt.

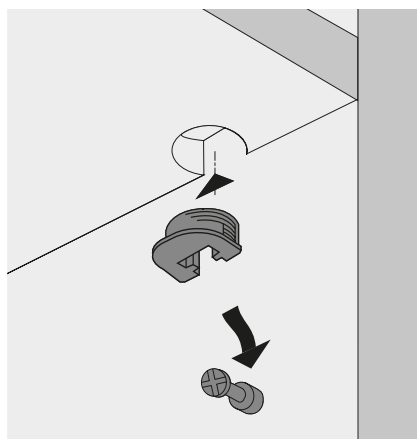
Część nośna do przykręcania / eurowkręt



Złącze po półek regałów

▶ VB 135, Alfa Stop / Beta

Półkę nakładać od góry. Ułatwienie przy montażu



- ▶ Złącze VB 135 wciska się w nawiercony otwór o średnicy 20 mm
- ▶ Półkę nakłada się tylko od góry
- ▶ Półkę ze złączem VB 135 należy nałożyć na trzpienie. Działanie sił klina powoduje, że półka jest przyciągana do boku korpusu i dzięki temu zabezpieczona przed wypadnięciem
- ▶ Do zastosowania do półek o grubości od 16 mm
- ▶ Tworzywo sztuczne
- ▶ Do zastosowania w Systemie 32

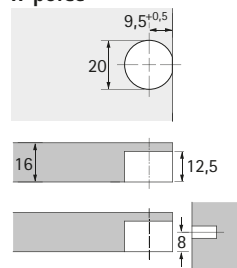
Odniesienie do strony:

- ▶ Wiertła do wiertarek ręcznych i stacjonarnych, patrz strona 1008 - 1009

VB 135



Rozstaw nawierceń w półce



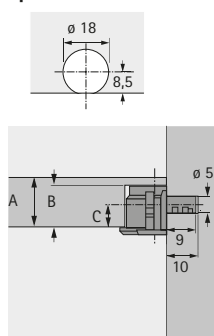
Odległość osi trzpienia od dolnej krawędzi półki

Kolor	Art. nr	j.op.
biały	0 073 616	1/200 szt.
biały	1 016 559	1000 szt.
brązowy	0 073 617	1/200 szt.
brązowy	1 016 560	1000 szt.
czarny	0 079 649	1/200 szt.
czarny	1 028 915	1000 szt.

Alfa Stop / Beta



Rozstaw nawierceń w półce



- ▶ Alfa Stop – podpórka z blokadą, do łączenia z elementem mocującym Beta
- ▶ Podpórkę można zablokować w boku korpusu za pomocą wkrętaka
- ▶ Cynkowy odlew ciśnieniowy, niklowany

Artykuł	Wymiar A mm	Wymiar B mm	Wymiar C mm	Art. nr	j.op.
1 Alfa Stop			8	9 131 206	1/500 szt.
2 Beta	16	14	8	9 132 007	1/1000 szt.
1 Alfa Stop			10	9 132 004	1/500 szt.
2 Beta	20	16	10	9 132 008	1/1000 szt.
1 Alfa Stop			12,5	9 132 005	1/500 szt.
2 Beta	25	18,5	12,5	9 132 009	1/1000 szt.
1 Alfa Stop			14,5	9 132 006	1/500 szt.
2 Beta	30	20,5	14,5	9 132 010	1/1000 szt.

Złącze trapezowe

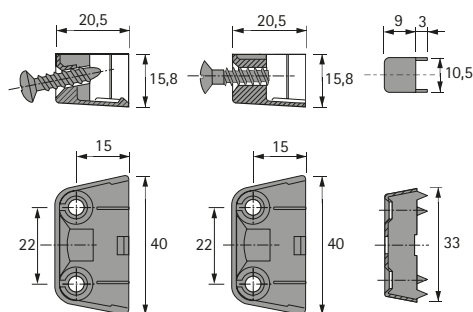
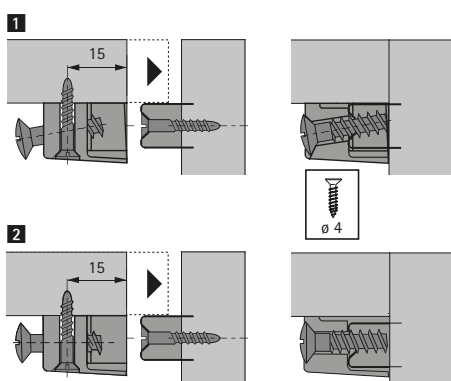
► TZ 4, TZ 4 STD

TZ 4



- Z zamontowanym wkrętem
- TZ 4 wykonane w całości z metalu, przyjazne w montażu dzięki wkrętowi ustawionemu pod kątem
- Część dolna z ząbkami
- Korpus: cynkowy odlew ciśnieniowy lub tworzywo sztuczne
- Część dolna: stal

Wykończenie powierzchni / kolor	Art. nr	j.op.
niklowany	0 020 843	1/100 szt.
biały	0 013 104	1/100 szt.
brązowy	0 013 105	1/100 szt.

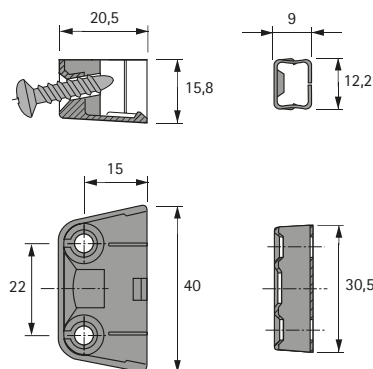
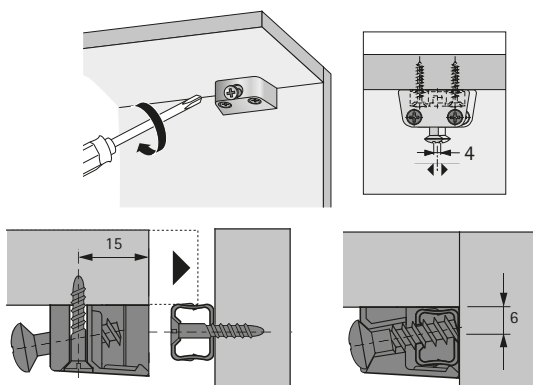


TZ 4 STD



- Z zamontowanym wkrętem
- Prosty montaż dzięki elementowi blokującemu w górnej części złącza
- Rozciąganie / kurczenie się drewna litego wyrównywane jest w zakresie tolerancji 4 mm poprzez owalny otwór
- Korpus: cynkowy odlew ciśnieniowy, niklowany
- Część dolna: stal

Art. nr	j.op.
0 020 891	1/100 szt.



Złącze trapezowe

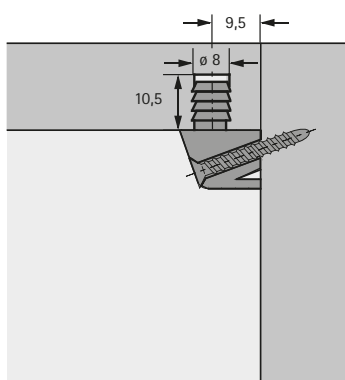
► TZ 28

TZ 28



- Do wciskania
- Długość kołka 10 mm
- Mocowanie za pomocą wkrętu z łbem stożkowym płaskim $\varnothing 4$ mm, wkrętak można ustawić pod kątem
- Tworzywo sztuczne, kolor biały

Art. nr	j.op.
0 072 053	1/100 szt.
1 005 078	2000 szt.



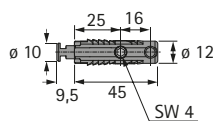
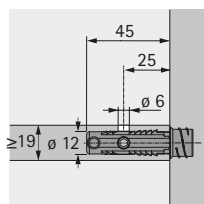
Złącze

► Rostrino



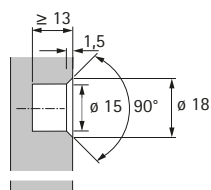
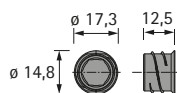
- Złącze rozłączne ze sprężyną blokującą
- Prosty montaż i demontaż korpusu
- Do niewidocznego montażu
- Zastosowanie do montażu korpusu
- Blokowanie trzpień i mufy za pomocą klucza imbusowego SW 4 poprzez dodatkowy otwór w wieńcu, wkręcenie mufy za pomocą klucza imbusowego SW 10
- Złącze składa się z trzpień i mufy
- Cynkowy odlew ciśnieniowy

Trzpień Rostrino

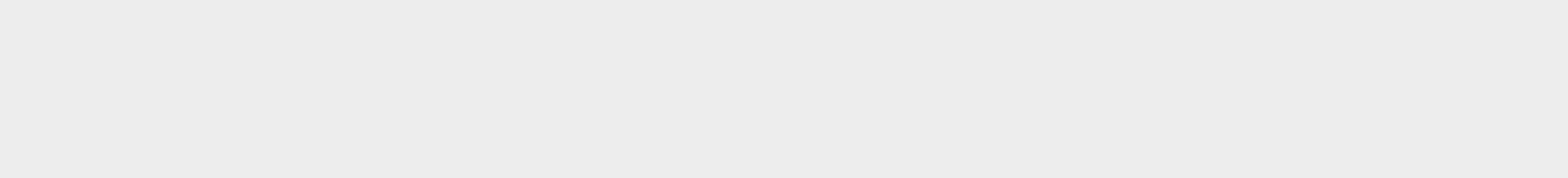


Art. nr	j.op.
9 131 207	1/250 szt.

Mufa Rostrino



Art. nr	j.op.
9 132 011	1/250 szt.





Niewidoczne, a jednak niezastąpione

Złącza firmy Hettich gwarantują pewne i długotrwałe połączenie elementów, zapewniając meblom właściwą stabilność. Kompletny asortyment: do korpusów mebli,

blatów roboczych, cokołów, frontów meblowych i wiele więcej - firma Hettich posiada odpowiednie, łatwe w obróbce i proste w montażu złącza.



Złącze VB 25 T:
Zapewnia solidne połączenia o dużej nośności.



Złącza do blatów firmy Hettich:
Gwarantują pewne, stabilne i wytrzymałe połączenia.



Uniwersalne złącze kątowe:
Do małych korpusów. Łatwy i nieskomplikowany montaż.



Złącza ściany tylnej firmy Hettich:
Dzięki nim można łatwo dociągnąć ścianę tylną do boków korpusu.

Pozostałe złącza

► Przegląd



Złącza z mechanizmem blokującym
VB 25 T, VB 35 T, VB 90 - 180 T

852 - 853



Złącze do blatów
AVB 4, AVB 4 Slim, AVB 5

854 - 855



EverFix, MultiClip, złącze do połączeń na ucios
VB 90 / VB 16 / VB 160

856 - 859



Złącze ściany tylnej
RV 1, RV 3, RV 7D, RV 8

859 - 861



Złącze do frontu
VB 15, listwa łącząca

862



Złącza kątowe, okucia z otworem kluczowym
i śruby łączące
Złącze kątowe Euro, uniwersalne złącze kątowe,
kątownik uniwersalny, Direkta 2, śruba łącząca VHS 32

863 - 865



Śruby gwintowane, tuleje, mufy, wkręty, zaślepki

865 - 870



eSklep Hettich

hettich.com/short/301c40

Złącza z mechanizmem blokującym

- ▶ VB 25 T
- ▶ VB 35 T

VB 25 T

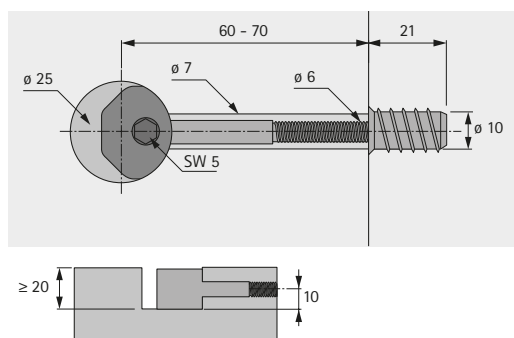
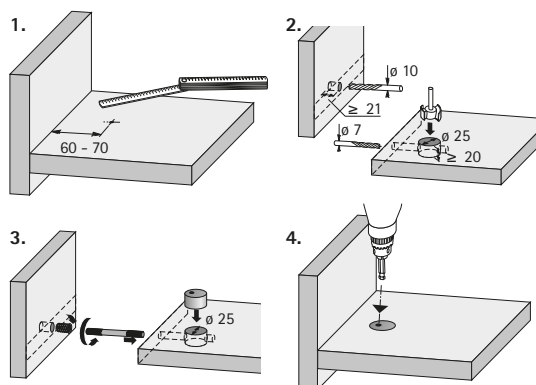


- ▶ Do stabilnych i wytrzymałych połączeń odpornych na duże obciążenia
- ▶ Zintegrowana przekładnia kąтова 90° z gniazdem sześciokątnym pozwala na wygodne i szybkie zaciśnięcie za pomocą wkrętarki akumulatorowej lub klucza imbusowego SW 5
- ▶ Długość części zaciskowej 60 - 70 mm
- ▶ Min. głębokość nawiercenia pod korpus złącza 20 mm
- ▶ Średnica nawiercenia pod korpus złącza 25 mm
- ▶ Otwór przelotowy \varnothing 7 mm
- ▶ Korpus złącza: cynkowy odlew ciśnieniowy
- ▶ Trzpień / mufa: stal ocynkowana

Odniesienie do strony:

- ▶ Wiertła do wiertarek ręcznych i stacjonarnych, patrz strona 1008 - 1009

Art. nr	j.op.
9 079 555	1/50 szt.



VB 35 T

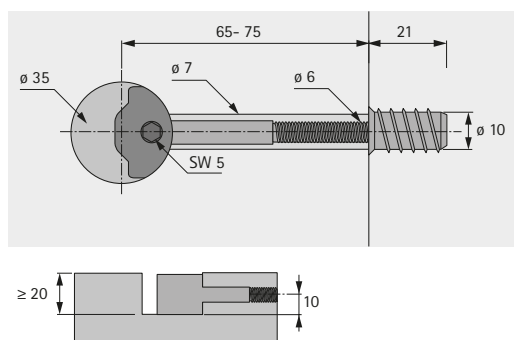
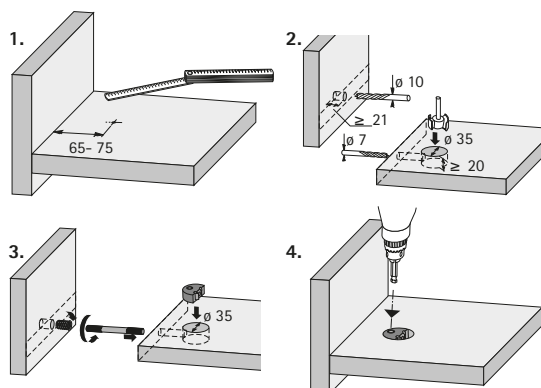


- ▶ Do stabilnych i wytrzymałych połączeń odpornych na duże obciążenia
- ▶ Zintegrowana przekładnia kąтова 90° z gniazdem sześciokątnym pozwala na wygodne i szybkie zaciśnięcie za pomocą wkrętarki akumulatorowej lub klucza imbusowego SW 5
- ▶ Długość części zaciskowej 65 - 75 mm
- ▶ Min. głębokość nawiercenia pod korpus złącza 20 mm
- ▶ Średnica nawiercenia pod korpus złącza 35 mm
- ▶ Otwór przelotowy \varnothing 7 mm
- ▶ Korpus złącza: cynkowy odlew ciśnieniowy
- ▶ Trzpień / mufa: stal ocynkowana

Odniesienie do strony:

- ▶ Wiertła do wiertarek ręcznych i stacjonarnych, patrz strona 1008 - 1009

Art. nr	j.op.
9 079 557	1/50 szt.



Złącza z mechanizmem blokującym

► VB 90 - 180 T

VB 90 - 180 T

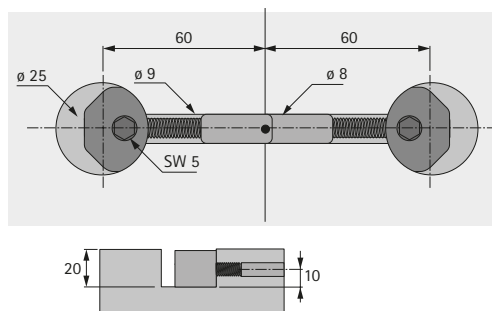
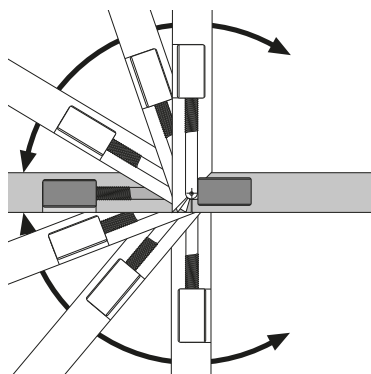


- Do stabilnych i wytrzymałych połączeń odpornych na duże obciążenia
- Bezstopniowa regulacja dla połączeń kątowych w zakresie 90° - 180°
- Zintegrowana przekładnia kątowa 90° z gniazdem sześciokątnym pozwala na wygodne i szybkie zaciśnięcie za pomocą wkrętkarki akumulatorowej lub klucza imbusowego SW 5
- Długość części zaciskowej 60 mm
- Min. głębokość nawiercenia pod korpus złącza 20 mm
- Średnica nawiercenia pod korpus złącza 25 mm
- Otwór przelotowy \varnothing 9 mm
- Korpus złącza: cynkowy odlew ciśnieniowy
- Trzpień: stal ocynkowana

Odniesienie do strony:

- Wiertła do wiertarek ręcznych i stacjonarnych, patrz strona 1008 - 1009

Art. nr	j.op.
9 079 561	1/50 szt.



Złącza do blatów

- ▶ AVB 4
- ▶ AVB 4 Slim

AVB 4

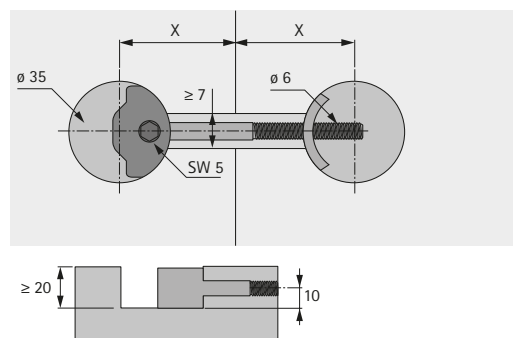
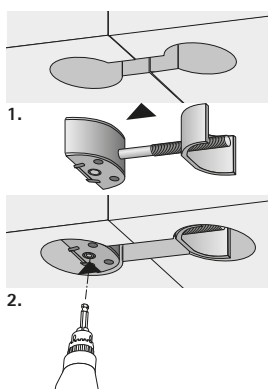


- ▶ Do stabilnych i wytrzymałych połączeń blatów roboczych
- ▶ Wygodne i szybkie zaciśnięcie za pomocą wkrętarki akumulatorowej lub klucza imbusowego SW 5
- ▶ Głębokość nawiercenia min. 20 mm
- ▶ Średnica nawiercenia pod korpus złącza 35 mm
- ▶ Korpus złącza: cynkowy odlew ciśnieniowy
- ▶ Trzpień / płytka: stal ocynkowana

Odniesienie do strony:

- ▶ Wiertła do wiertarek ręcznych i stacjonarnych, patrz strona 1008 - 1009

Wymiar X mm	Długość mm	Art. nr	j.op.
33 - 44	81	9 079 575	1/50 szt.
48 - 60	116	9 079 579	1/50 szt.
73 - 86	165	9 079 583	1/50 szt.



AVB 4 Slim

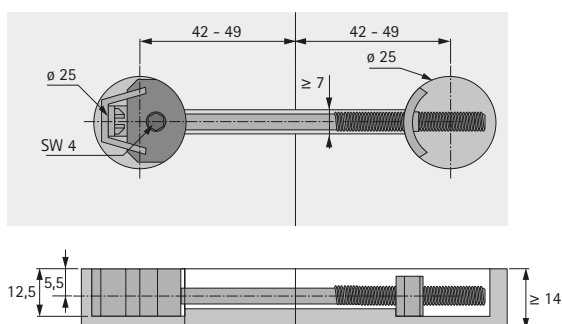


- ▶ Do zastosowania do blatów o grubości od 14 mm
- ▶ Do stabilnych i wytrzymałych połączeń blatów roboczych
- ▶ Wygodne i szybkie zaciśnięcie za pomocą wkrętarki akumulatorowej lub klucza imbusowego SW 4
- ▶ Długość części zaciskowej 42 - 49 mm
- ▶ Średnica nawiercenia pod korpus złącza 25 mm
- ▶ Głębokość nawiercenia min. 12,5 mm
- ▶ Korpus złącza: cynkowy odlew ciśnieniowy
- ▶ Trzpień / płytka: stal ocynkowana

Odniesienie do strony:

- ▶ Wiertła do wiertarek ręcznych i stacjonarnych, patrz strona 1008 - 1009

Art. nr	j.op.
9 085 654	1/50 szt.



Złącza do blatów

▶ AVB 5

AVB 5

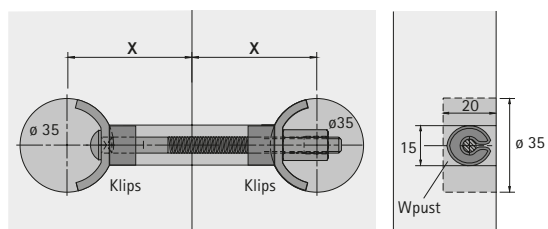
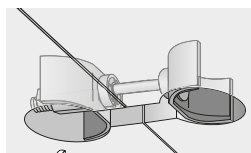
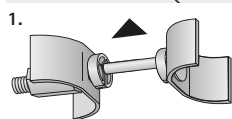
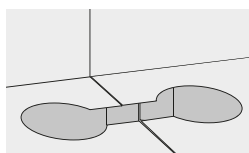


- ▶ Do stabilnych i wytrzymałych połączeń blatów roboczych
- ▶ Z dwoma wygiętymi płytkami zaciskowymi
- ▶ Dwa zamontowane klipsy oferują duży komfort montażu: utrzymują płytki zaciskowe i złącze w odpowiedniej pozycji i pozwalają tym samym na osadzenie w prosty sposób złącza w otworze lub nafrezowaniu, jednocześnie obie ręce pozostają wolne, umożliwiając zaciśnięcie złącza
- ▶ Średnica nawiercenia pod korpus złącza 35 mm
- ▶ Głębokość nawiercenia min. 20 mm
- ▶ Stal ocynkowana

Odniesienie do strony:

- ▶ Wiertła do wiertarek ręcznych i stacjonarnych, patrz strona 1008 - 1009

Wymiar X mm	Długość mm	Art. nr	j.op.
30 - 37	65	0 025 084	1/50 szt.
48 - 55	100	0 079 386	1/50 szt.
73 - 80	150	0 016 048	1/50 szt.



Złącze nierozłączne

► EverFix

EverFix z trzpieniem gwintowanym



- To niepozorne złącze składa się z trzpienia gwintowanego i mufy wbijanej ze stalową podkładką sprężynującą
- Elementy konstrukcyjne łączy się ręcznie poprzez lekkie naciśnięcie, powstaje wówczas nierozłączne połączenie
- Wytrzymałość na wyrwanie 500 N

Odniesienie do strony:

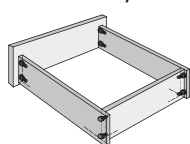
- Wiertła do wiertarek ręcznych i stacjonarnych, patrz strona 1008 - 1009
- Szablon do wyznaczania osi otworu, patrz strona 998

Artykuł	Art. nr	j.op.
Komplet	0 079 118	1/200 kpl.
Mufa	1 067 695	2000 szt.
Trzpień gwintowany	1 007 510	5000 szt.

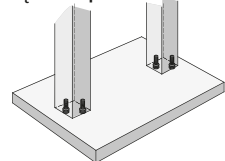
Montaż korpusu



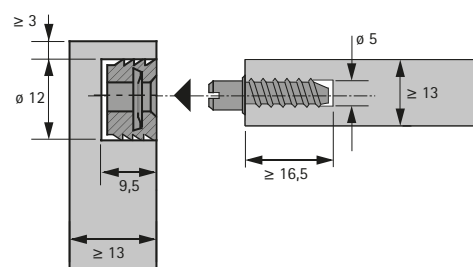
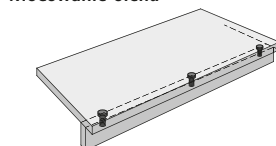
Montaż oskrzyń



Łączenie powierzchni



Mocowanie blend



EverFix z Duplo



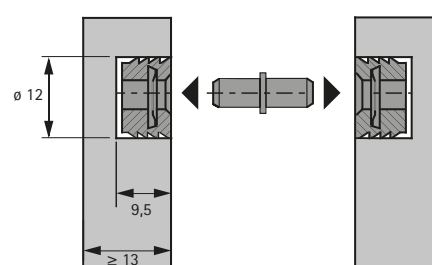
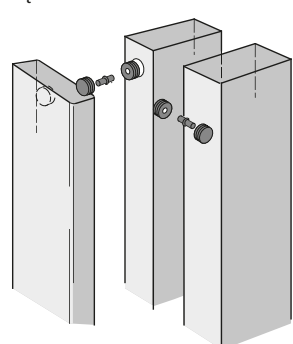
- To niepozorne złącze składa się z podpórki Duplo i dwóch muf wbijanych ze stalową podkładką sprężynującą
- Elementy konstrukcyjne łączy się ręcznie poprzez lekkie naciśnięcie, powstaje wówczas nierozłączne połączenie
- Wytrzymałość na wyrwanie 500 N

Odniesienie do strony:

- Wiertła do wiertarek ręcznych i stacjonarnych, patrz strona 1008 - 1009
- Szablon do wyznaczania osi otworu, patrz strona 998

Artykuł	Art. nr	j.op.
Komplet	0 079 119	1/200 kpl.
Mufa	1 067 695	2000 szt.
Duplo	1 004 701	5000 szt.

Łączenie elementów



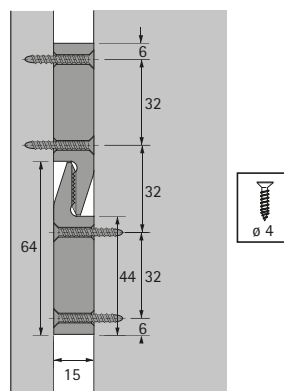
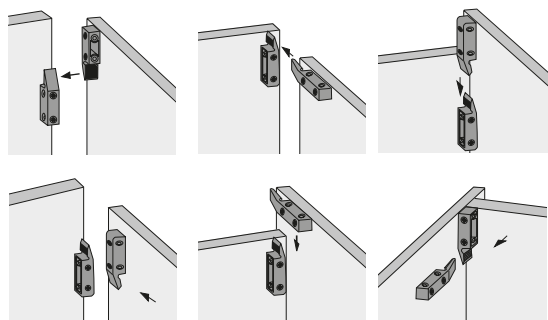
Okucie do zawieszania

► MultiClip

MultiClip



- MultiClip ma bardzo wiele zastosowań
- Do łączenia ścianek z paneli, boazerii sufitowych, blend, dzielenia pomieszczeń oraz do wszelkiego rodzaju obudów
- W każdym przypadku złącze może zostać przykręcone równoległe lub prostopadłe
- Jeśli elementy zawieszane muszą zostać wsunięte od czoła, okucie należy przykręcić obrócone o 90°
- Niezależnie od tego czy chodzi o zabudowę wnętrza, wyposażenie obiektu czy produkcję seryjną - okucie to jest zawsze oszczędzającą koszty alternatywą
- Tylko 1 okucie do wszystkich wariantów zastosowania
- Pewniejsze połączenie dzięki sprężynującym i karbowanym powierzchniom roboczym
- Zmienne pozycje przykręcania umożliwiają zawieszenie zarówno od góry, od czoła, z boku, jak również w jednej płaszczyźnie z określoną powierzchnią
- Wyrównanie tolerancji montażu
- Możliwość regulacji zawieszanych elementów
- Wykonane z tworzywa termoplastycznego (odporne na wysoką temperaturę)



Art. nr	j.op.
0 046 080	1/200 szt.

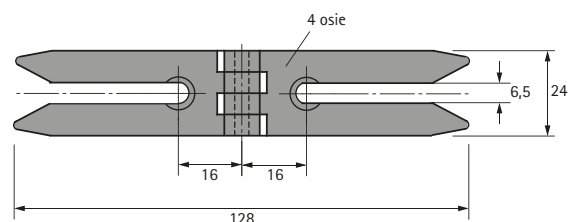
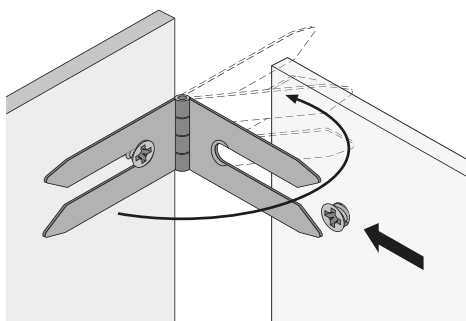
Złącze do połączeń na ucios, złącze ściany tylnej

- ▶ VB 90
- ▶ VB 16

VB 90



- ▶ Za pomocą tego okucia można bez problemu łączyć elementy szaf lub blend w ekstremalnych rozwiązaniach kątowych, na przykład w szafach pod skosami dachów lub przy różnych rozwiązaniach kątowych w meblach biurowych
- ▶ Przegub dopasowuje się do wszystkich kątów w zakresie od 30° do 270°
- ▶ Cynkowy odlew ciśnieniowy, niklowany
- ▶ Mocowanie za pomocą eurowkrętów w otworach \varnothing 5 mm lub za pomocą śrub z łbem sześciokątnym M6 i mufy nr 100 do średnicy nawiercenia 10 mm
- ▶ VB 90 jest niezwykle łatwy w montażu: okucie mocowane jest do pierwszego elementu, a następnie nasuwane na wkręt znajdujący się w drugim elemencie. W przypadku kątów mniejszych niż 90°, należy zastosować śrubę z łbem sześciokątnym, aby dokręcić ją z odpowiednią siłą za pomocą klucza płaskiego.



Art. nr	j.op.
0 030 891	1/100 szt.
1 007 019	200 szt.

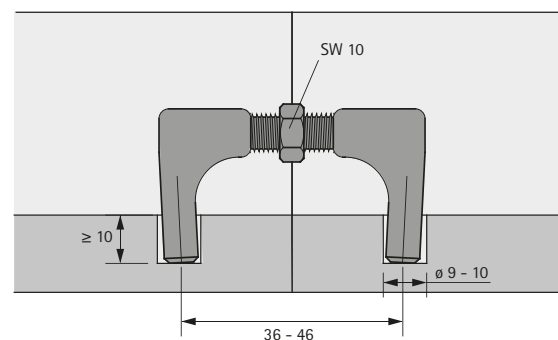
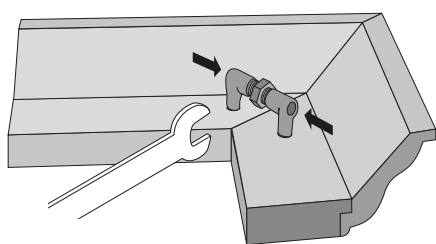
VB 16



- ▶ Duży zakres dociągania od 36 do 46 mm umożliwia zastosowanie w profilach o dowolnych przekrojach poprzecznych
- ▶ Duża siła dociągu ściska łączone na ucios narożniki nie pozostawiając szczeliny
- ▶ Cynkowy odlew ciśnieniowy, ocynkowany

Odniesienie do strony:

- ▶ Wiertła do wiertarek ręcznych i stacjonarnych, patrz strona 1008 - 1009



Art. nr	j.op.
0 021 768	1/100 szt.

Złącze do połączeń na ucios, złącze ściany tylnej

► VB 160, RV 1

VB 160

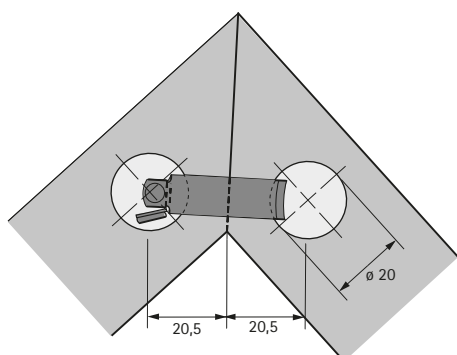


- Do płaskich ościeżnic drzwiowych i profili wieńczących
- Głębokość nawiercenia 10 mm
- Korpus: tworzywo sztuczne, kolor brązowy
- Kątownik: stal ocynkowana

Odniesienie do strony:

- Wiertła do wiertarek ręcznych i stacjonarnych, patrz strona 1008 - 1009

Art. nr	j.op.
0 047 608	1/100 szt.



Złącze ściany tylnej RV 1



- Do montażu w rzędzie nawierceń $\varnothing 5$ mm
- Za pomocą tego okucia ściana tylna zostaje dociągnięta do boku korpusu
- Cynkowy odlew ciśnieniowy, nikielowany
- Do zastosowania w Systemie 32

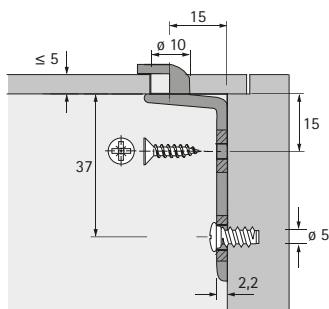
Wskazówka:

- Eurokręty należy zamawiać oddzielnie

Odniesienie do strony:

- Wkręty do ściany tylnej, patrz strona 869

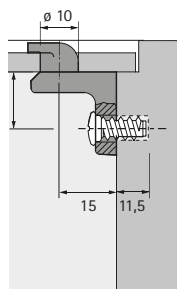
Art. nr	j.op.
0 019 558	1/100 szt.
1 075 395	250 szt.



Złącze ściany tylnej

- ▶ RV 3, RV 7 D
- ▶ Elementy mocujące

Złącze ściany tylnej RV 3



- ▶ Wyrównanie tolerancji wiercenia poprzez owalny otwór
- ▶ Mocowanie za pomocą eurowkrętu \varnothing 6,3 mm

Wskazówka:

- ▶ Eurowkręty należy zamawiać oddzielnie

Wykończenie powierzchni / kolor	Art. nr	j.op.
niklowany	0 079 661	1/100 szt.
niklowany	1 006 505	500 szt.
biały	1 004 850	500 szt.

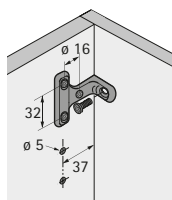
Złącze ściany tylnej RV 7 D



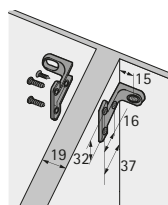
- ▶ Za pomocą złącza RV 7 ściana tylna jest mocowana od wewnątrz
- ▶ Ułatwia to montaż, ponieważ szafę montuje się od środka
- ▶ Złącze RV 7 można montować za pomocą różnych elementów mocujących: wkrętów z łbem stożkowym płaskim, śrub z łbem soczewkowym M6 x 12 (DIN 7985) i zaślepki gwintowanej lub mufy, eurowkrętów lub okucia MultiClip
- ▶ Regulacja wysokości poprzez owalny otwór \pm 1 mm
- ▶ Cynkowy odlew ciśnieniowy, niklowany
- ▶ Do zastosowania w Systemie 32

Art. nr	j.op.
0 056 614	1/100 szt.
1 019 812	200 szt.

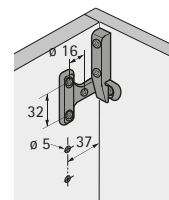
Przykłady zastosowania RV 7D



Ściana tylna wpuszczona we wręg, mocowanie wkrętem panhead \varnothing 4 x 12 mm



Mocowanie do przegrody środkowej wkrętem panhead \varnothing 4 x 12 mm



Ściana tylna nakładana, mocowana za pomocą złącza MultiClip

Akcesoria RV 7 D / elementy mocujące



Artykuł	Wymiary mm	Art. nr	j.op.
Wkręt panhead	\varnothing 4 x 12	0 058 243	200 szt.
Eurowkręt	\varnothing 6,3 x 13	0 040 007	200 szt.
MultiClip		0 046 080	1/200 szt.

Złącze ściany tylnej

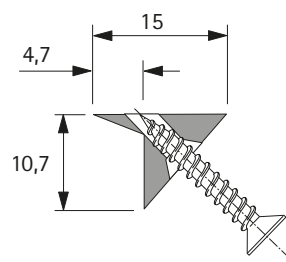
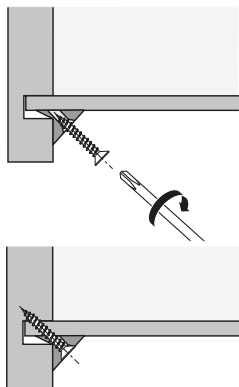
▶ RV 8

Złącze ściany tylnej RV 8



- ▶ Do montażu dna szuflady i ściany tylnej
- ▶ Tworzywo sztuczne, kolor biały
- ▶ Wkręt \varnothing 3,5 x 20 mm ocynkowany

Art. nr	j.op.
0 079 438	1/200 szt.
1 075 850	5000 szt.



Złącze do frontu

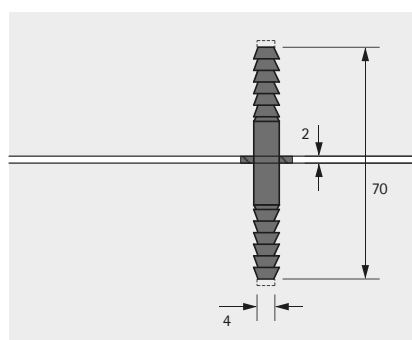
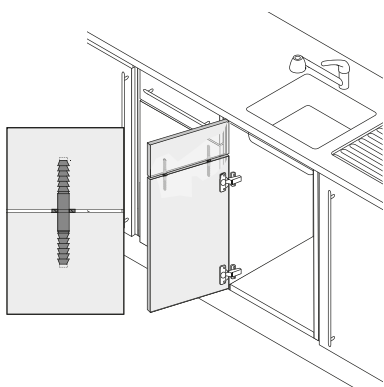
► VB 15, listwa łącząca

VB 15



- Wraz z podkładką z tworzywa sztucznego, grubość 2 mm
- Stal ocynkowana

Art. nr	j.op.
0 079 666	1/100 szt.

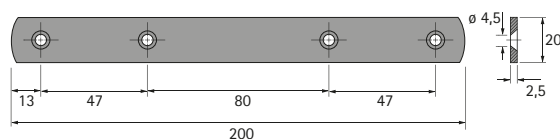
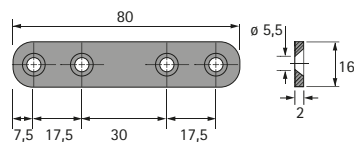
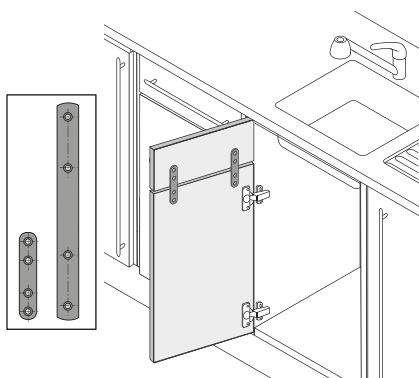


Listwa łącząca do frontów



- Stal ocynkowana

Długość mm	Art. nr	j.op.
80	0 079 664	1/50 szt.
200	0 044 744	1/50 szt.



Złącze kątowe

► Złącze kątowe Euro, uniwersalne złącze kątowe

Złącze kątowe Euro do rzędu nawierceń 32 mm

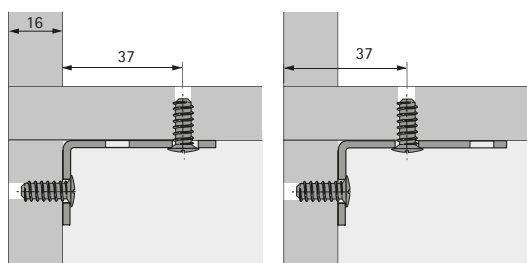
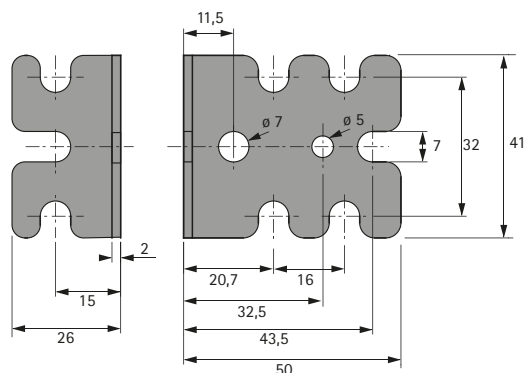


- Uniwersalny kątownik do stosowania jako złącze do korpusów, półek, ścian tylnych i frontów
- Złącze kątowe: stal ocynkowana
- Zaślepka: tworzywo sztuczne
- Eurokręty \varnothing 6,3 mm
- Do zastosowania w Systemie 32

Wskazówka:

- Eurokręty należy zamawiać oddzielnie

Artykuł	Wykończenie powierzchni / kolor	Art. nr	j.op.
Złącze kątowe	ocynkowane	0 024 832	1/200 szt.
Zaślepka	biały	0 050 314	1/200 szt.
Zaślepka	czarny	0 072 026	1/200 szt.
Zaślepka	szary	0 070 292	1/200 szt.

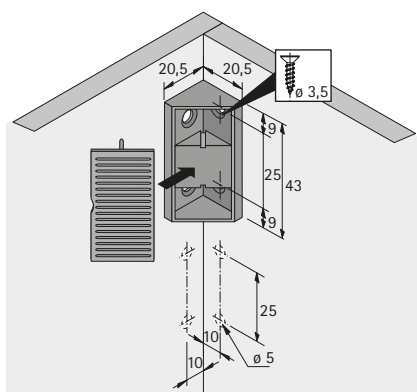


Uniwersalne złącze kątowe



- Uniwersalne złącze kątowe do małych korpusów i niewielkich obciążeń
- Do mocowania za pomocą wkrętów z łbem stożkowym płaskim \varnothing 3,5 mm
- Zaślepkę montuje się w prosty sposób przez wciśnięcie, zakrywając wkręty mocujące
- Tworzywo sztuczne

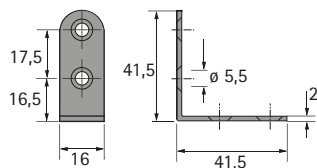
Kolor	Art. nr	j.op.
biały	0 044 742	1/100 szt.
czarny	0 044 743	1/100 szt.



Kątowniki łączące und okucia z otworem kluczowym

► Uniwersalne złącze kątowe, okucie z otworem kluczowym

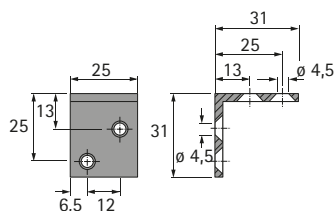
Uniwersalne złącze kątowe 41,5 x 41,5 mm



► Stal ocynkowana

Art. nr	j.op.
0 025 197	1/100 szt.

Uniwersalne złącze kątowe 31 x 31 mm



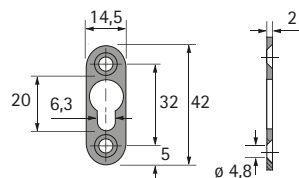
► Stal ocynkowana

Wskazówka:

- Zastosowanie jako stabilizator ścianki tylnej w szufladach AvanTech YOU, wysokość ścianki tylnej 77 mm
- 1 szt. dla szerokości korpusu ≥ 600 mm;
- 2 szt. ≥ 800 mm; 3 szt. = 1200 mm

Art. nr	j.op.
0 079 665	1/100 szt.

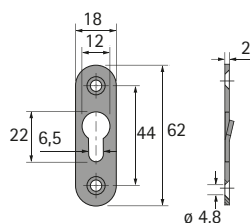
Okucie z otworem kluczowym 42 mm



► Stal ocynkowana

Art. nr	j.op.
0 025 193	1/100 szt.

Okucie z otworem kluczowym 62 mm



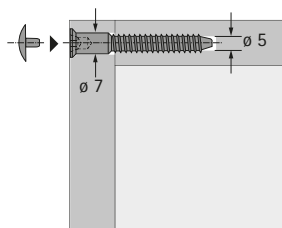
► Stal ocynkowana

Art. nr	j.op.
0 025 194	1/100 szt.

Śruby łączące

► Direkta, śruby łączące, tuleje gwintowane

Direkta 2



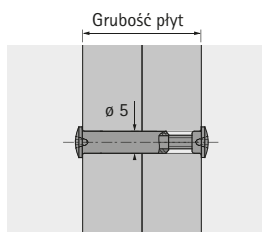
- Z otworem we łbie i nacięciem krzyżowym PZ
- Stal ocynkowana

Odniesienie do strony:

- Wiertło stopniowe do wiertarek stacjonarnych i ręcznych, patrz strona 1010

Artykuł	Długość mm	Art. nr	j.op.
Direkta	6,3 x 40 mm	0 019 555	1/500 szt.
Direkta	6,3 x 50 mm	0 019 556	1/500 szt.
Zaślepka, kolor biały		0 016 339	1/500 szt.

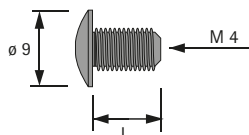
Śruba łącząca VHS 32



- Niewielkie śruby do łączenia korpusów mebli, gwarantujące dużą wytrzymałość połączenia
- Do średnicy nawiercenia 5 mm
- Tuleje łączące mają długość 27 lub 35 mm
- Przesunięty do tyłu gwint ułatwia wkręcanie śruby
- Śruba M4 x 15 mm / tuleja łącząca: stal niklowana

Artykuł	Grubość płyt mm	Art. nr	j.op.
VHS 27 / 32	28 - 36	0 079 659	1/100 szt.
VHS 32 / 35	36 - 44	0 079 660	1/100 szt.

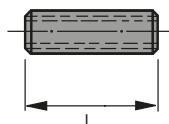
Śruba gwintowana



- Gwint M4
- Do zastosowania z tuleją gwintowaną M4, patrz niżej
- Nacięcie krzyżowe PZ
- Stal ocynkowana

Długość L mm	Art. nr	j.op.
8	0 079 525	200 szt.
8	1 060 647	5000 szt.

Tuleja gwintowana



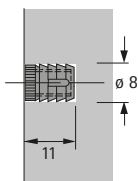
- Do gwintu M4
- Do średnicy nawiercenia 5 mm
- Do zastosowania ze śrubą gwintowaną, patrz wyżej
- Stal ocynkowana

Długość L mm	Art. nr	j.op.
15	0 063 016	1/200 szt.
15	1 004 938	1000 szt.
18	0 064 908	1/200 szt.
18	1 004 939	1000 szt.
22	0 063 017	1/200 szt.
22	1 004 940	1000 szt.

Mufy

► Mufy z tworzywa sztucznego

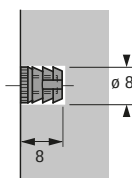
Mufa nr 49



- Do gwintu M6
- Średnica nawiercenia 8 mm
- Do zastosowania z Rastex 15 / 25, VB 20 / 21 i VB 35 / 36
- Tworzywo sztuczne, kolor biały

Art. nr	j.op.
0 040 005	1/200 szt.

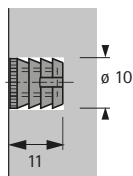
Mufa nr 30



- Do gwintu M4
- Średnica nawiercenia 8 mm
- Do zastosowania z Rastex 15 / 25, VB 35 / 36 i VB 135
- Tworzywo sztuczne, kolor biały

Art. nr	j.op.
0 079 529	1/200 szt.

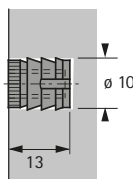
Mufa nr 33



- Do gwintu M6
- Średnica nawiercenia 10 mm
- Do zastosowania z Rastex 15 / 25, VB 20 / 21 i VB 35 / 36
- Tworzywo sztuczne, kolor biały

Art. nr	j.op.
0 079 539	1/200 szt.

Mufa nr 100



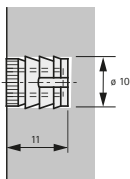
- Do gwintu M6
- Średnica nawiercenia 10 mm
- Do zastosowania z 15 / 25 i VB 35 / 36
- Tworzywo sztuczne, kolor biały

Art. nr	j.op.
0 079 540	1/200 szt.

Mufy

► Mufy z tworzywa sztucznego, mufa rozporowa

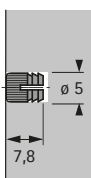
Mufa M5 x 11 mm do zawiasu 625 do drzwi składanych



- Do gwintu M5
- Średnica nawiercenia 10 mm
- Tworzywo sztuczne, kolor biały

Art. nr	j.op.
0 078 920	1/200 szt.

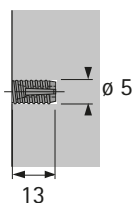
Mufa rozporowa



- Do gwintu M4
- Średnica nawiercenia 5 mm
- Do zastosowania z Rastex 15 / 25, VB 20 / 21 i VB 35 / 36
- Stal ocynkowana

Art. nr	j.op.
0 048 578	1/200 szt.

Mufa nr 43



- Średnica nawiercenia 5 mm
- Tworzywo sztuczne, kolor naturalny

Art. nr	j.op.
1 004 932	10000 szt.

Wkręty

► Eurowkręty, wkręty do mocowania uchwytów

Łeb stożkowy płaski



- Łeb stożkowy płaski
- Nacięcie krzyżowe PZ
- Stal ocynkowana

Wymiary mm	Art. nr	j.op.
∅ 4,2 x 13,5	0 073 751	200 szt.
∅ 6,3 x 10,5	0 051 264	200 szt.
∅ 6,3 x 11	0 047 451	200 szt.
∅ 6,3 x 12,5	0 073 752	200 szt.
∅ 6,3 x 14	0 051 265	200 szt.
∅ 6,3 x 15	0 073 889	200 szt.
∅ 6,3 x 18	0 052 799	200 szt.

Łeb stożkowy wklęsły



- Łeb stożkowy wklęsły
- Nacięcie krzyżowe PZ
- Stal ocynkowana

Wymiary mm	Art. nr	j.op.
∅ 6,3 x 10,5	0 073 890	200 szt.
∅ 6,3 x 14	0 047 452	200 szt.

Wkręty mocujące do uchwytów



- Gwint M4
- Nacięcie krzyżowe i podwójne
- Stal ocynkowana

Długość mm	Art. nr	j.op.
12	0 071 544	50 szt.
14	0 071 545	50 szt.
16	0 071 546	50 szt.
18	0 071 547	50 szt.
20	0 071 548	50 szt.
22	0 071 549	50 szt.
24	0 071 555	50 szt.
26	0 071 556	50 szt.
28	0 071 557	50 szt.
30	0 071 558	50 szt.
32	0 071 559	50 szt.
34	0 071 560	50 szt.
36	0 071 561	50 szt.
38	0 071 562	50 szt.
40	0 071 563	50 szt.
42	0 071 855	50 szt.
45	0 071 856	50 szt.

Wkręty

- ▶ Wkręty do płyty wiórowej, wkręty specjalne
- ▶ Wkręty do ściany tylnej

Wkręt do płyt wiórowych / panhead



- ▶ Panhead
- ▶ Nacięcie krzyżowe PZ
- ▶ Stal ocynkowana

Artykuł	Wymiary mm	Art. nr	j.op.
Wkręt do płyt wiórowych	ø 4 x 16	1 022 982	1/1000 szt.
Wkręt do płyt wiórowych	ø 3,5 x 12	0 045 167	200 szt.
Wkręt do płyt wiórowych	ø 3,5 x 20	0 045 168	200 szt.
Wkręt panhead	ø 4 x 12	0 058 243	200 szt.

Wkręt do płyt wiórowych / łeb stożkowy



- ▶ Łeb stożkowy
- ▶ Nacięcie krzyżowe PZ
- ▶ Stal

Wymiary mm	Wykończenie powierzchni	Art. nr	j.op.
ø 3,5 x 12	niklowany	9 079 791	200 szt.
ø 3,5 x 12	ocynkowany	0 058 244	200 szt.
ø 3,5 x 16	niklowany	0 071 925	200 szt.
ø 3,5 x 9,5	niklowany	0 041 296	200 szt.
ø 4 x 16	niklowany	0 010 085	200 szt.

Wkręt specjalny ø 5 mm



- ▶ ø 5 mm
- ▶ Do montażu frontu
- ▶ Nacięcie krzyżowe PZ
- ▶ Stal ocynkowana

Długość mm	Art. nr	j.op.
14	0 076 222	200 szt.
16	0 052 996	200 szt.

Wkręt specjalny ø 6,3 mm



- ▶ ø 6,3 mm
- ▶ Do montażu frontu
- ▶ Do nawiercenia 5 mm
- ▶ Nacięcie krzyżowe PZ
- ▶ Stal ocynkowana

Długość mm	Art. nr	j.op.
14	0 046 700	200 szt.
16	0 046 701	200 szt.

Wkręt do ściany tylnej 3 x 20 mm



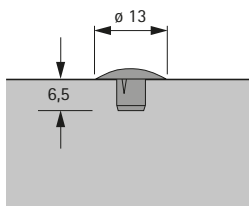
- ▶ ø 3 x 20 mm
- ▶ Do montażu ściany tylnej
- ▶ Nacięcie krzyżowe PZ
- ▶ Stal ocynkowana

Art. nr	j.op.
0 016 190	500 szt.

Zaślepki

► Do średnicy nawiercenia 5, 8, 10 mm

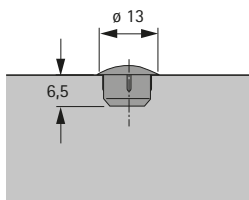
Do średnicy nawiercenia 5 mm



- Do średnicy nawiercenia 5 mm
- Tworzywo sztuczne

Kolor	Art. nr	j.op.
biały	0 048 586	1/1000 szt.
czarny	9 132 020	1/1000 szt.
beżowy	9 132 021	1/1000 szt.
szary	9 132 022	1/1000 szt.

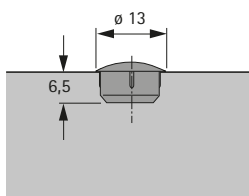
Do średnicy nawiercenia 8 mm



- Do średnicy nawiercenia 8 mm
- Tworzywo sztuczne

Kolor	Art. nr	j.op.
biały	0 048 588	1/1000 szt.
beżowy	0 062 204	1/1000 szt.
czarny	9 132 023	1/1000 szt.
szary	9 132 024	1/1000 szt.

Do średnicy nawiercenia 10 mm



- Do średnicy nawiercenia 10 mm
- Tworzywo sztuczne

Kolor	Art. nr	j.op.
biały	0 048 590	1/1000 szt.
szary	9 132 025	1/1000 szt.
czarny	9 132 026	1/1000 szt.
beżowy	9 132 027	1/1000 szt.



Komfort dla każdego

Dzięki systemom regulowanym Hettich, meble tapicerowane i łóżka stają się jeszcze bardziej komfortowe w użytkowaniu, wygodne i elastyczne. To prosty sposób na zindywidualizowa-

wany i wyjątkowy design oraz wzbogacenie Państwa mebli o dodatkowe funkcje. Firma Hettich oferuje odpowiednie rozwiązanie dla praktycznie każdej sytuacji.



Doskonały przepis na klapy:
Otwieranie i zamykanie bez wysiłku.



Indywidualnie regulowany:
FrankoFlex - precyzyjny system zapadek, bezpieczny dzięki zamkniętej formie.



Bezstopniowy komfort:
Łatwy i szybki montaż, bezstopniowa i bezgłośna regulacja dzięki FricoFlex.



Łatwe otwieranie i zamykanie:
Podnośnik do łóżka zapewnia bezpieczne i wygodne otwieranie i zamykanie.



Uniwersalny geniusz:
Rastomat pasuje wszędzie i sprawia, że regulacja jest dziecinnie prosta.



Nasz hit sprzedaży:
Komfortowa, ręczna regulacja MultiFlex i maksymalnie płytka konstrukcja.



hettich.com/short/bff760

Więcej informacji:
Inspiracje oraz więcej informacji o produkcie znajdziecie Państwo na naszej stronie internetowej.

Systemy regulowane do mebli tapicerowanych i łóżek

► Przegląd



Systemy regulowane do mebli tapicerowanych
Okucie do klap SchwenkFix
do skrzyń i ław narożnych

874



Systemy regulowane do mebli tapicerowanych
FrankoFlex i FricoFlex

874 - 875



Systemy regulowane do łóżek
Podnośnik do łóżka, Rastomat, MultiFlex

876 - 878



eSklep Hettich

hettich.com/short/5559fa

Systemy regulowane do mebli tapicerowanych

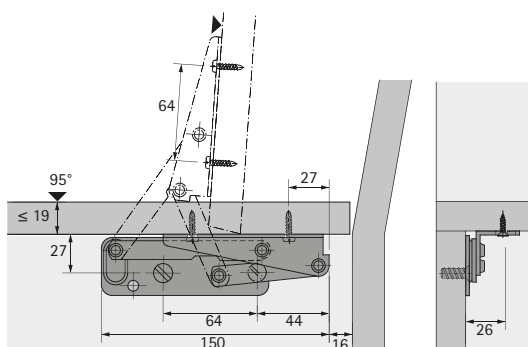
► SchwenkFix, FrankoFlex

SchwenkFix



- Do skrzyń i ław narożnych
- Kąt otwarcia 95°
- Okucie otwiera się wystarczająco, aby utrzymać klapę w pozycji otwartej
- Grubość elementu tapicerowanego do 50 mm
- Otwory kluczowe ułatwiają zawieszenie oraz regulację klapy podczas montażu
- Dostarczane wyłącznie w komplecie, składającym się z jednego lewego i jednego prawego okucia
- Stal ocynkowana

Art. nr	j.op.
0 030 864	1/10 kpl.

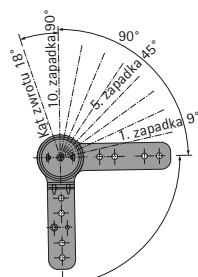


FrankoFlex

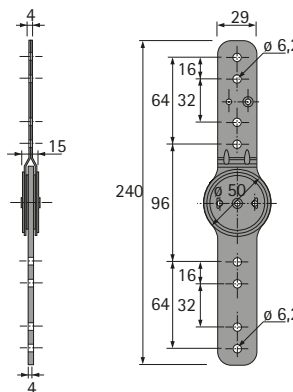


- 10 zapadek
- Zakres regulacji 90°
- Skok zapadki co 9° dla precyzyjnej regulacji
- Możliwość montażu do konstrukcji drewnianej i stalowej
- Otwory montażowe w rozstawie 32 mm
- Szeroki zakres zastosowań dzięki płaskiej i wąskiej konstrukcji
- Zamknięta konstrukcja gwarantuje prawidłowe i bezpieczne działanie
- Stal ocynkowana
- Moment siły 220 Nm / szt.

Położenie zerowe w °	Art. nr	j.op.
90	0 044 745	1/10 szt.



FrankoFlex
Położenie zerowe 90°



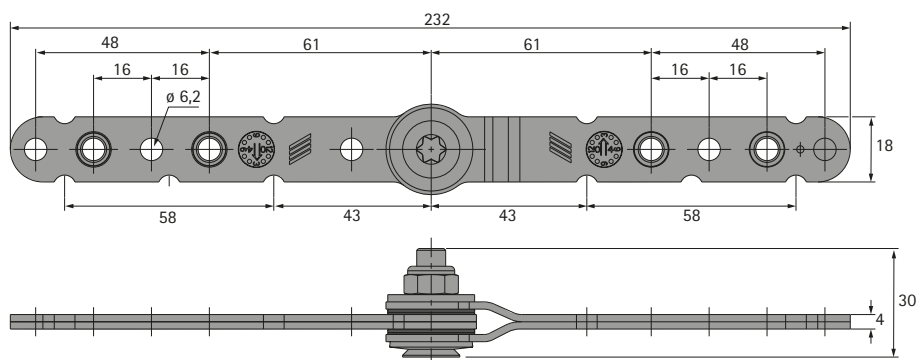
FricoFlex



- Okucie do wąskich zagłówków i podłokietników z bezstopniową regulacją
- Kompletnie zmontowane okucie
- Maks. zakres regulacji 270°
- Bezgłośny i bezstopniowy zakres regulacji do żądanej pozycji
- Montaż do konstrukcji drewnianej za pomocą śrub metrycznych M6
- Możliwy montaż do ramy rurowej o przekroju $\varnothing 22 \times 1,8$ mm. W tym celu okucie ma wcięcia w odległości około 58 mm (w tych miejscach rura może zostać zaciśnięta)
- Szeroki zakres zastosowań dzięki płaskiej i wąskiej konstrukcji
- Montaż z lewej lub prawej strony

Moment siły Nm	Przybliżona siła N	Ramię (promień wodzący) mm	Art. nr	j.op.
10	30	300	9 146 428	1/100 szt.
7	25	300	9 146 429	1/100 szt.
5	15	300	9 146 430	1/100 szt.
3	10	300	9 146 451	1/100 szt.

Wymiary konstrukcyjne

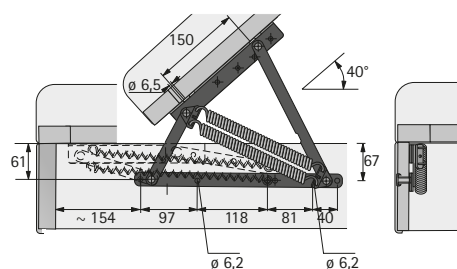
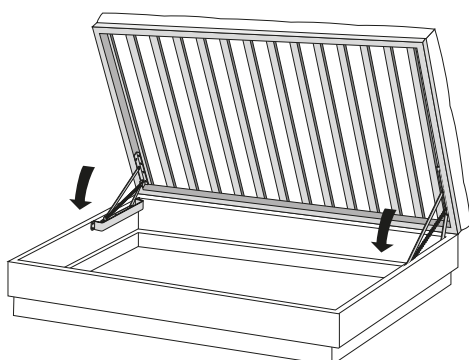


Podnośnik do łóżka, do łóżek pojedynczych, piętrowych i tapicerowanych



- Stabilne zabezpieczenie połączeń nitowanych podkładkami w kształcie litery U
- Siła sprężyny wspomaga otwieranie
- Ciężar podnoszonego elementu wraz z materacem 25 kg
- Konstrukcje wpuszczane należy wykonać w taki sposób, aby podnoszona część spoczywała na konstrukcji we wszystkich 4 narożnikach
- Osłona z tworzywa sztucznego chroni pościel w skrzyni łóżka
- Dostarczany wyłącznie w komplecie, składającym się z jednego lewego i jednego prawego okucia
- Z 4 sprężynami naciągowymi w komplecie
- Stal, malowana na biało

Art. nr	j.op.
9 132 738	1 kpl.

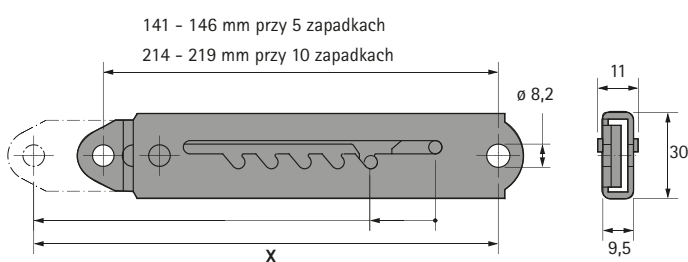
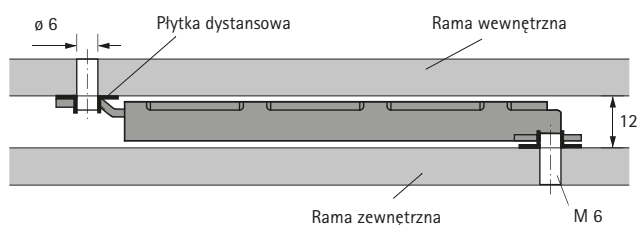


Rastomat



- ▶ Okucie regulowane do zagłówka oraz odcinka nóg
- ▶ Możliwość zastosowania w biurkach o regulowanej wysokości blatu, leżakach i klapach
- ▶ Okucie zatrzymuje się w każdej pozycji bez potrzeby powrotu do punktu początkowego
- ▶ Stabilna konstrukcja
- ▶ Konstrukcja okucia zapobiega przeciągnięciu
- ▶ Zalecane podkładki dystansowe dołączone są do opakowania
- ▶ Stal ocynkowana
- ▶ Nośność 180 kg / szt.

Ilość zapadek	Art. nr	j.op.
5	0 025 175	1/10 szt.
10	0 025 174	1/10 szt.



Wymiar x mm

Pozycja zapadki	Wymiar x mm dla artykułu z 5 zapadkami	Wymiar x mm dla artykułu z 10 zapadkami
1 R	164	235
5 R	214	289
10 R		355

Systemy regulowane do łóżek

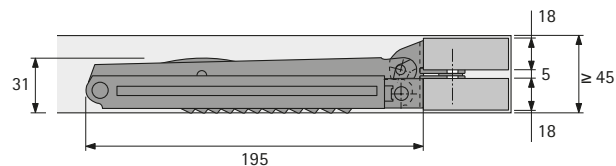
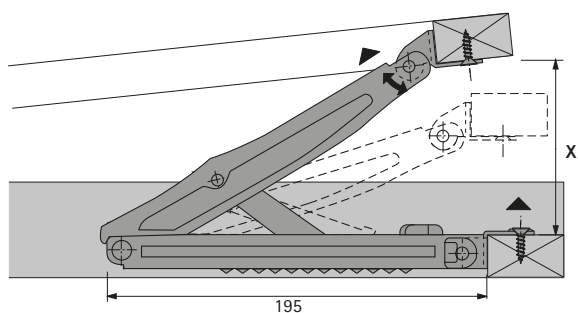
► MultiFlex

MultiFlex



- Okucie regulowane do zagłówka oraz odcinka nóg
- 13 zapadek
- Bardzo płaska zabudowa
- Prosty i szybki montaż
- Stal ocynkowana
- Nośność 140 kg / szt.

Art. nr	j.op.
0 025 173	1/4 szt.



Odległość X mm

Pozycja	Odległość X mm
0	5
1	29
2	69
3	99
4	124
5	143
6	160
7	176
8	193
9	207
10	223
11	240
12	257
13	278
Pozycja końcowa mm (maksymalne otwarcie)	332



Mobilne meble

Transport mebli jest nadal bardzo kosztowny. Czy to od producenta do sprzedawcy, czy też z salonu meblowego do klienta. Pomysłowe okucia łączące pozwalają na rozłożenie mebli na pojedyncze segmenty. Pozwala to

na optymalne wykorzystanie przestrzeni ładunkowej pojazdu dostawczego oraz uniknięcie szkód powstałych podczas transportu mebli i ich wnoszenia.



Pomocne wsparcie:

Szybki montaż i zawsze na odpowiedniej wysokości z nogą podpierającą belkę środkową.



Solidne połączenie:

Okucia łączące do łóżek, aby utrzymać je w ramie.



Stabilne i pewne mocowanie ze StabuloFix:

Okucie dotrzymuje obietnicy zawartej w nazwie.



Zawsze na odpowiedniej wysokości:

Niezwykle łatwy montaż, indywidualna regulacja wysokości materaca - dzięki VariFix.



Sprawia, że nawet duże meble stają się mobilne: Dzięki CoFix można łączyć i dzielić meble tapicerowane za pomocą zaledwie jednego kliknięcia.



Rozłożyć, zablokować - gotowe! Małe w transporcie, duże w użyciu - złącze przegubowe.

Okucia łączące do łóżek

► Przegląd



Złącze belki środkowej, VariFix

882



Noga podpierająca belkę środkową

883



Złącza zaczepowe

883 - 884



Złącze kątowe

884 - 885



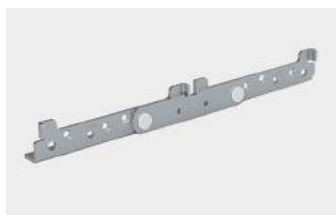
StabiloFix

885



CoFix

886



Złącze przegubowe

887



eSklep Hettich

hettich.com/short/5252dc

Okucia łączące do łóżek

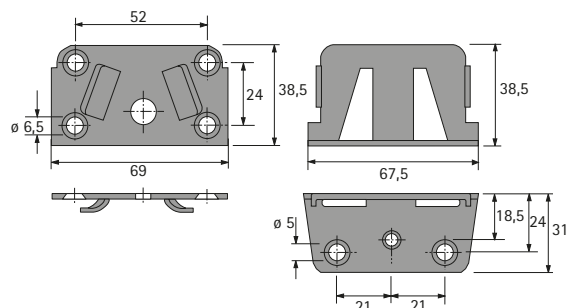
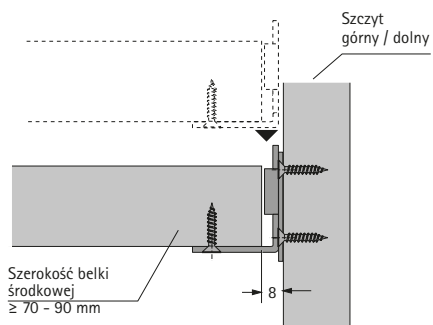
► Złącze belki środkowej, VariFix

Złącze belki środkowej



- Do konstrukcji łóżka opartej na ramie drewnianej lub wykonanej z metalu
- Możliwość zastosowania w łóżkach tapicerowanych
- Szerokość belki środkowej od 70 mm
- Stal ocynkowana
- Nośność 100 kg / szt.

Art. nr	j.op.
0 025 182	1/40 szt.

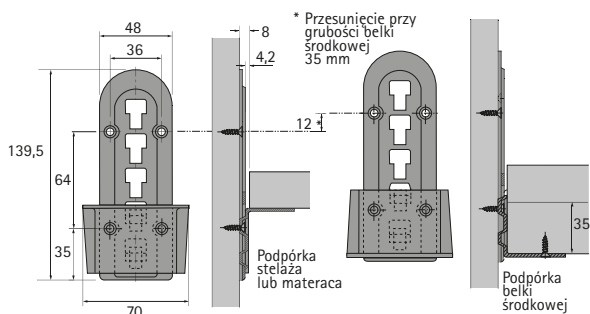


VariFix



- Do łóżek pojedynczych i podwójnych
- Możliwość zastosowania w podwójnych łóżkach z belką środkową
- Wysokość podpórki stelaża lub materaca może być regulowana 3-stopniowo, co 24 mm
- Stal ocynkowana
- Nośność 400 kg / szt.

Art. nr	j.op.
0 047 633	1/40 szt.



Okucia łączące do łóżek

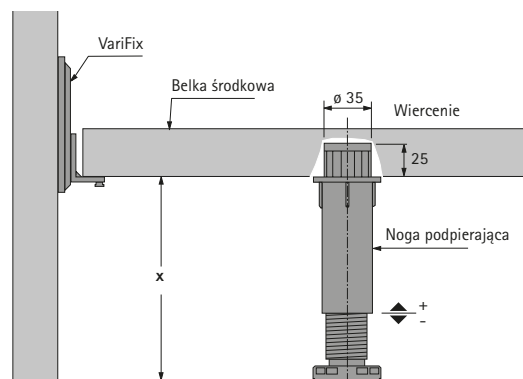
► Noga podpierająca belkę środkową, złącze zaczepowe

Noga podpierająca belkę środkową



- Regulacja bez użycia narzędzi lub za pomocą wkrętaka
- Montaż poprzez wciśnięcie w wywiercony w belce otwór
- Tworzywo sztuczne, kolor czarny
- Nośność 450 kg / szt.

Wymiar X mm	Art. nr	j.op.
150	0 047 630	1/20 szt.
170	0 047 631	1/20 szt.
190	0 047 632	1/20 szt.



Złącze zaczepowe 130 mm

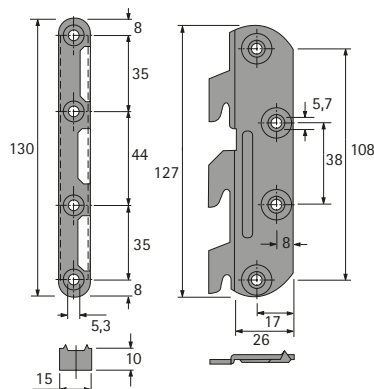
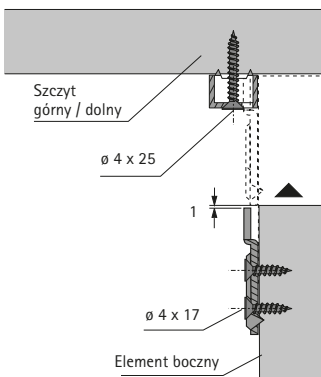


- Element zaczepowy z 3 pazurkami
- Solidne i sprawdzone okucie zaczepowe
- Stal ocynkowana

Zestaw składa się z:

- 2 szt. elementów zaczepowych, prawych
- 2 szt. elementów zaczepowych, lewych
- 4 szt. uniwersalnych obudów, prawe / lewe

Art. nr	j.op.
0 025 183	1/10 kpl.



Okucia łączące do łózek

► Złącze zaczepowe, złącze kątowe

Złącze zaczepowe 100 mm

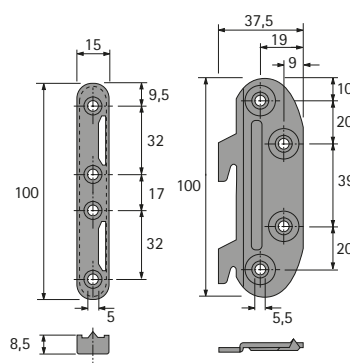
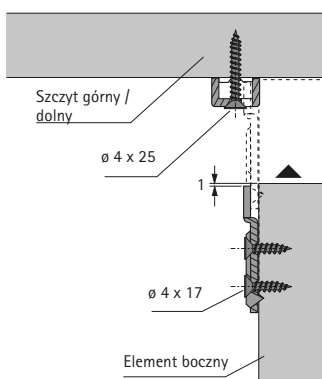


- Element zaczepowy z 2 pazurkami
- Idealne rozwiązanie w przypadku łózek z niskimi bokami
- Stal ocynkowana

Zestaw składa się z:

- 2 szt. elementów zaczepowych, prawych
- 2 elementów zaczepowych, lewych
- 4 szt. uniwersalnych obudów, prawe / lewe

Art. nr	j.op.
0 025 185	1/10 kpl.

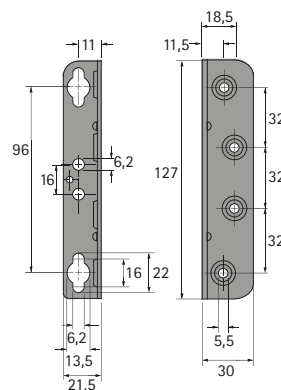
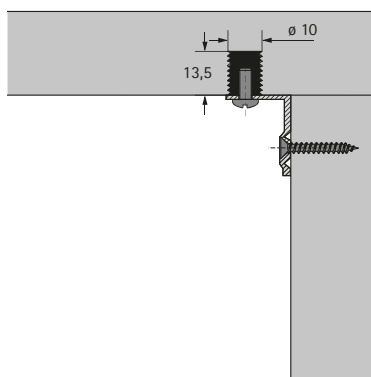


Złącze kątowe 127 mm



- Przesunięte otwory montażowe, otwory w rozstawie 32
- W komplecie z mufami M6 x 13 i wkrętami M6 x 12
- Stal ocynkowana

Art. nr	j.op.
0 025 189	1/40 szt.



Okucia łączące do łóżek

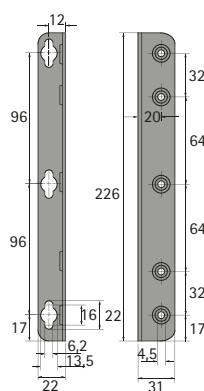
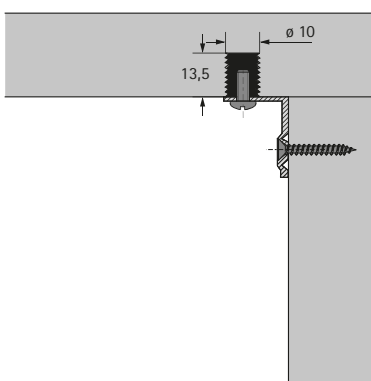
► Złącze kątowe, StabuloFix

Złącze kątowe 226 mm



- Otwory w rozstawie 32 mm
- Idealne rozwiązanie w przypadku łóżek z wysokimi bokami
- W komplecie z mufami M6 x 13 i wkrętami M6 x 12
- Stal ocynkowana

Art. nr	j.op.
0 047 635	1/40 szt.

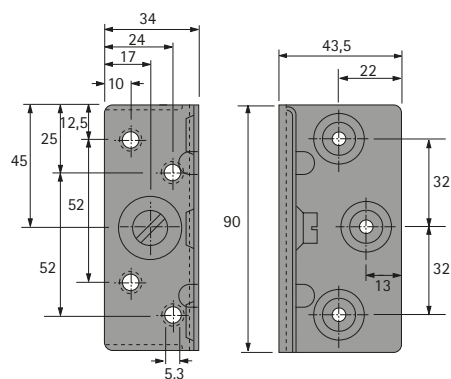
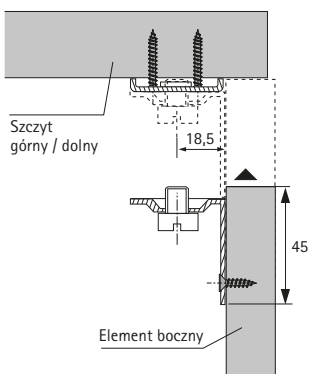


StabuloFix



- Do rozkładanych łóżek tapicerowanych lub pojemników na pościel
- Duża wytrzymałość
- Wyrównanie tolerancji do 4 mm
- Stal ocynkowana

Art. nr	j.op.
0 047 634	1/40 szt.



Okucia łączące do łóżek

► CoFix

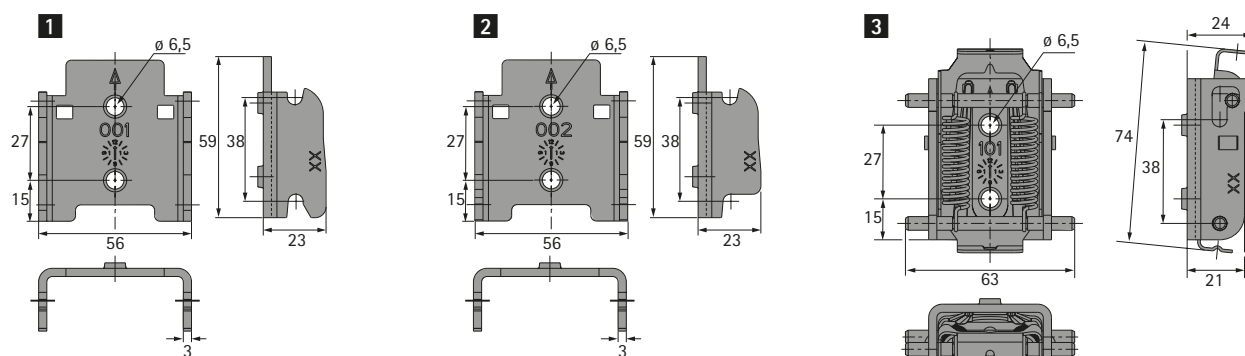
CoFix M



- Szybki demontaż i ponowny montaż mebli w nowym miejscu - bez konieczności używania narzędzi
- Upraszcza produkcję, ułatwia przechowywanie i optymalizuje objętość wysyłek

Wersja	Art. nr	j.op.
Adapter 1	9 216 269	1/100 szt.
Adapter 2	9 216 270	1/100 szt.
Okucie podstawowe	9 216 348	1/100 szt.

Wymiary konstrukcyjne



Okucia łączące do łóżek

► Złącze przegubowe

Złącze przegubowe



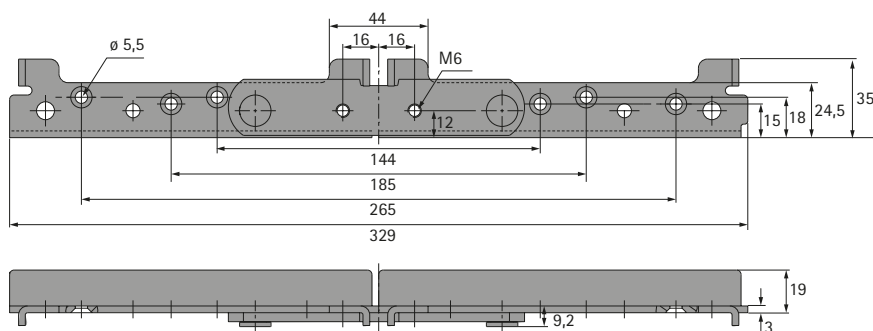
- Szybki i łatwy sposób łączenia dwóch połówek stelaża, bez potrzeby wykonywania prac montażowych
- Złącze przegubowe służy do łatwego składania i rozkładania stelaży o szerokości do 1000 mm (zalecane)
- Nie ma potrzeby frezowania stelaża
- Do zastosowania we wszystkich typach stelaży - zarówno bez regulacji, jak i z regulacją ręczną lub elektryczną
- Złącze przegubowe można montować z prawej lub z lewej strony

Wskazówka:

- Zalecamy montaż złącza przegubowego do ramy zewnętrznej (dla grubości 20 mm) za pomocą trzech wkrętów do drewna (M4,5 x 20 mm) i dwóch dodatkowych wkrętów z łbem stożkowym płaskim M6 x 30 mm

Art. nr	j.op.
9 240 813	1/40 szt.

Wymiary konstrukcyjne





Stabilna podstawa

Zapewnijcie swoim meblom solidny fundament - wysokiej jakości, wytrzymały cokoł firmy Hettich. Trwałe materiały wysokiej jakości oraz stabilna konstrukcja gwarantują

wysoką nośność. Regulowane nóżki cokołowe firmy Hettich zapewniają meblom odpowiednią stabilność. Na zawsze.



Nośność do 450 kg na jedną nóżkę:

Korrekt to ślizgacz, nóżka regulowana i mocowanie cokołu w jednym. Prosta regulacja bez użycia narzędzi lub za pomocą wkrętaka.



Solidna jakość stali:

Regulowana nóżka cokołowa z ocynkowanej stali. Z zaślepką z przezroczystego tworzywa sztucznego.



Prosta regulacja:

Wszystkie cztery nóżki cokołowe Korrekt można wygodnie regulować za pomocą nowego narzędzia do regulacji.

Okucia regulowane do cokołów

► Przegląd



Regulowana nóżka cokołowa Korrekt
ze ślizgaczami i akcesoriami dodatkowymi,
narzędzie do regulacji nóżek cokołowych

890 - 893



Regulowana nóżka cokołowa Euro
ze ślizgaczami i akcesoriami dodatkowymi

894 - 895



Regulowana nóżka cokołowa Systema Top 2000
do mebli biurowych

896 - 897



Regulowane śruby cokołowe

898 - 899



eSklep Hettich

hettich.com/short/d49cfb

Regulowana nóżka cokołowa

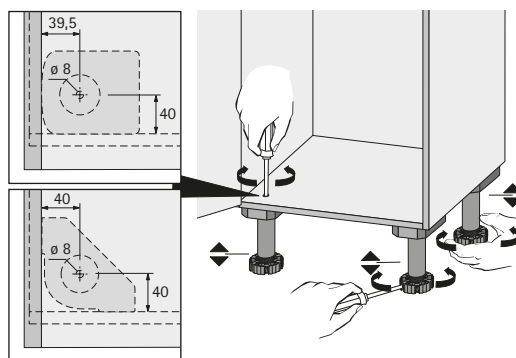
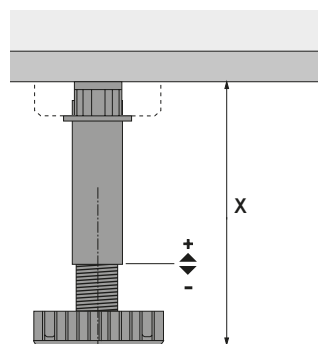
- ▶ **Korrekt**
- ▶ **Nóżka cokołowa, narzędzie do regulacji nóżek cokołowych**

Nóżka cokołowa Korrekt

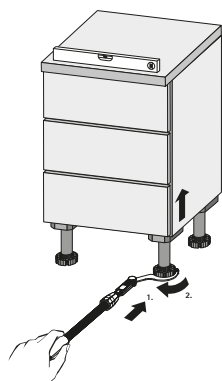


- ▶ System okuć składający się z nóżek cokołowych, ślizgaczy, klipsów cokołowych oraz innych akcesoriów
- ▶ Nośność dla jednej nóżki cokołowej 450 kg, max. 1350 kg przy 3 nóżkach lub więcej
- ▶ Pewne mocowanie nóżki cokołowej w ślizgaczu przy ustawianiu i przesuwaniu szafy
- ▶ Duża powierzchnia podstawy \varnothing 78 lub 80 mm
- ▶ Prosta regulacja wysokości
- ▶ Możliwe zastosowanie szuflad cokołowych przy wysokości cokołu od 150 mm
- ▶ Tworzywo sztuczne, kolor czarny

Wysokość cokołu wymiar X mm	Zakres regulacji mm	Podstawa \varnothing mm	Art. nr	j.op.
50	50 - 60	78	0 044 747	1/200 szt.
70	62 - 86	78	0 044 748	1/100 szt.
80	74 - 110	80	0 070 151	1/200 szt.
100	89 - 125	80	0 061 851	1/100 szt.
110	99 - 135	80	0 070 152	1/100 szt.
130	119 - 155	80	0 061 852	1/100 szt.
150	110 - 170	80	0 020 018	1/100 szt.
150	139 - 175	80	0 061 853	1/100 szt.
180	169 - 205	80	0 070 153	1/100 szt.



Narzędzie do regulacji nóżek cokołowych Korrekt



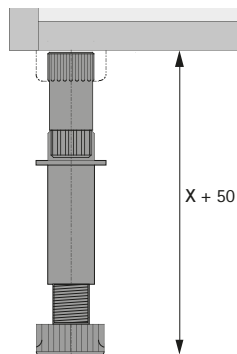
- ▶ Metal / aluminium
- ▶ Do regulacji nóżek cokołowych Korrekt
- ▶ Obsługa ręczna
- ▶ Regulacja przy obciążeniu do \leq 300 kg (korpus + jego zawartość)
- ▶ Długość całkowita 1000 mm

Art. nr	j.op.
9 253 384	1 szt.

Regulowana nóżka cokołowa

- ▶ Korrekt
- ▶ Adapter, ślizgacze

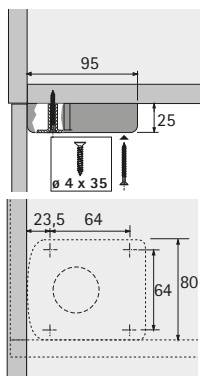
Adapter do nóżki cokołowej



- ▶ Do przedłużenia nóżki cokołowej o 50 mm
- ▶ Tworzywo sztuczne, kolor czarny

Art. nr	j.op.
0 071 844	1/40 szt.

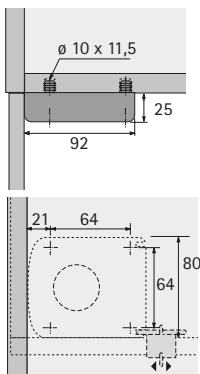
Ślizgacz Universal do przykręcania



- ▶ Tworzywo sztuczne, kolor czarny

Art. nr	j.op.
0 061 854	1/200 szt.

Ślizgacz Universal do wciskania, z 4 kołkami



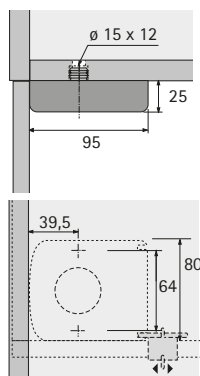
- ▶ Ze zintegrowanym mocowaniem do klipsa cokołowego (art. nr 0 071 849, należy zamawiać oddzielnie)
- ▶ Tworzywo sztuczne, kolor czarny

Odniesienie do strony:

- ▶ Klips cokołowy, patrz strona 893

Art. nr	j.op.
0 047 654	1/40 szt.

Ślizgacz Universal do wciskania, z 2 kołkami



- ▶ Ze zintegrowanym mocowaniem do klipsa cokołowego (art. nr 0 071 849, należy zamawiać oddzielnie)
- ▶ Tworzywo sztuczne, kolor czarny

Odniesienie do strony:

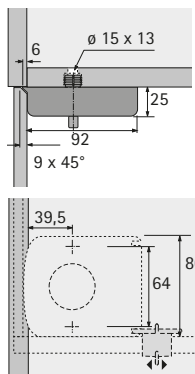
- ▶ Klips cokołowy, patrz strona 893

Art. nr	j.op.
0 047 655	1/40 szt.

Regulowana nóżka cokołowa

- ▶ **Korrek**
- ▶ **Ślizgacze**

Ślizgacz Universal do wbijania, z 2 kołkami rozporowymi



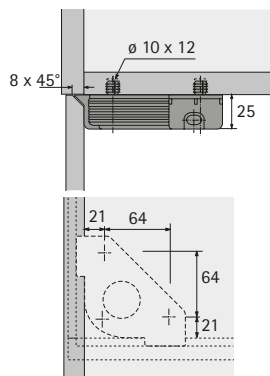
- ▶ Możliwe dodatkowe mocowanie za pomocą wkrętów
- ▶ Demontaż poprzez wyciągnięcie kołków rozporowych
- ▶ Ze zintegrowanym mocowaniem do klipsa cokołowego (art. nr 0 071 849, należy zamawiać oddzielnie)
- ▶ Z nałożeniem do wsparcia boku korpusu
- ▶ Tworzywo sztuczne, kolor czarny

Odniesienie do strony:

- ▶ Klips cokołowy, patrz strona 893

Art. nr	j.op.
0 079 689	1/40 szt.

Ślizgacz Planform do wbijania, z 3 kołkami rozporowymi



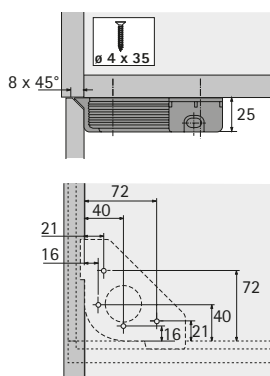
- ▶ Możliwość zastosowania w przypadku ukośnych i zaokrąglonych listw cokołowych
- ▶ Możliwe dodatkowe mocowanie za pomocą wkrętów
- ▶ Demontaż poprzez wyciągnięcie kołków rozporowych
- ▶ Ze zintegrowanym mocowaniem do klipsa cokołowego (art. nr 0 079 694, należy zamawiać oddzielnie)
- ▶ Rysunek przedstawia wersję z nałożeniem
- ▶ Tworzywo sztuczne, kolor czarny

Odniesienie do strony:

- ▶ Klips cokołowy, patrz poniżej

Wersja	Art. nr	j.op.
bez nałożenia	0 074 668	1/200 szt.
z nałożeniem	0 074 667	1/200 szt.

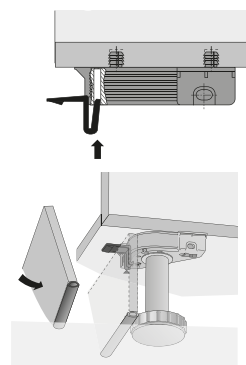
Ślizgacz Planform do przykręcania



- ▶ Możliwość zastosowania w przypadku ukośnych i zaokrąglonych listw cokołowych
- ▶ Ze zintegrowanym mocowaniem do klipsa cokołowego
- ▶ Z nałożeniem do wsparcia boku korpusu
- ▶ Tworzywo sztuczne, kolor czarny

Art. nr	j.op.
0 079 693	1/200 szt.

Klips cokołowy do ślizgacza Planform



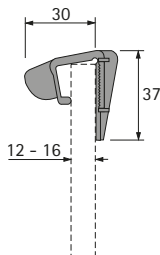
- ▶ Do czołowych i bocznych listw cokołowych, grubość listwy 19 mm
- ▶ Listwa cokołowa musi być o 4 mm niższa od wysokości cokołu
- ▶ Do zastosowania ze ślizgaczem Planform, należy zamawiać oddzielnie
- ▶ Klips cokołowy wsuwany jest w ślizgacz, a następnie całość blokuje się listwą cokołową
- ▶ Tworzywo sztuczne, kolor biały

Art. nr	j.op.
0 079 694	1/200 szt.

Regulowana nóżka cokołowa

- ▶ Korrekt
- ▶ Klips cokołowy

Klips cokołowy do ślizgacza



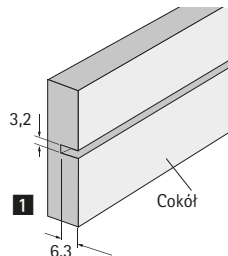
- ▶ Do czołowych listew cokołowych, grubość listwy 12 - 16 mm
- ▶ Listwa cokołowa musi być o 4 mm niższa od wysokości cokołu
- ▶ Do zastosowania ze ślizgaczem Universal do wciskania / wbijania, należy zamawiać oddzielnie
- ▶ Klips cokołowy wpinany jest na listwę cokołową i wsuwany z boku w ślizgacz
- ▶ Tworzywo sztuczne, kolor biały

Odniesienie do strony:

- ▶ Ślizgacz Universal, patrz strona 891 - 892
- ▶ Ślizgacz Euro do przykręcania, patrz strona 894

Art. nr	j.op.
0 071 849	1/40 szt.

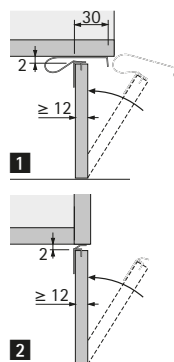
Klips cokołowy do wpinania na nogę cokołową



- ▶ Do czołowych i bocznych listew cokołowych
- ▶ Montaż: klips należy wpiąć na nogę cokołową
- ▶ Do zastosowania przy wysokości cokołu od 70 mm
- ▶ Tworzywo sztuczne, kolor czarny

Wersja	Art. nr	j.op.
1 do wpuszczania	0 073 481	1/200 szt.
2 do przykręcania	0 061 855	1/200 szt.

Klips cokołowy TurboClip



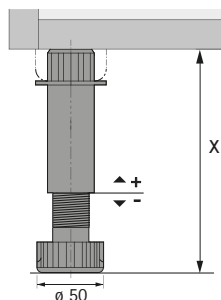
- ▶ Do czołowych i bocznych listew cokołowych, grubość listwy min. 12 mm
- ▶ Do wbijania
- ▶ Listwa cokołowa musi być o 2 mm niższa od wysokości cokołu
- ▶ Montaż: listwę cokołową należy zablokować pod korpusem mebla
- ▶ Listwa powinna przylegać do ślizgacza lub do nogi cokołowej wewnętrzną stroną na górze i na dole
- ▶ Stal chromowana

Wersja	Art. nr	j.op.
1 do czołowych listew cokołowych	0 079 690	1/20 szt.
2 do bocznych listew cokołowych	0 079 691	1/20 szt.

Regulowana nóżka cokołowa

- ▶ Euro
- ▶ Nóżka cokołowa, adapter, ślizgacze

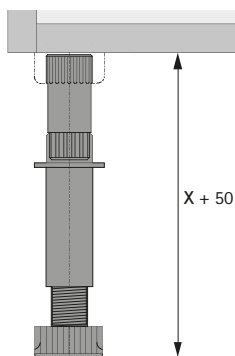
Nóżka cokołowa Euro



- ▶ System okuć składający się z nóżek cokołowych, ślizgaczy oraz innych akcesoriów
- ▶ Nośność dla jednej nóżki cokołowej 450 kg, max. 1350 kg przy 3 nóżkach lub więcej
- ▶ Pewne mocowanie nóżki w ślizgaczu, prosta regulacja wysokości
- ▶ Możliwe zastosowanie szuflad cokołowych przy wysokości cokołu od 150 mm
- ▶ Tworzywo sztuczne, kolor czarny

Wysokość cokołu wymiar X mm	Zakres regulacji mm	Art. nr	j.op.
100	95 - 123	0 071 840	1/40 szt.
130	115 - 150	0 071 841	1/40 szt.
150	135 - 173	0 071 842	1/40 szt.
180	165 - 200	0 071 843	1/40 szt.

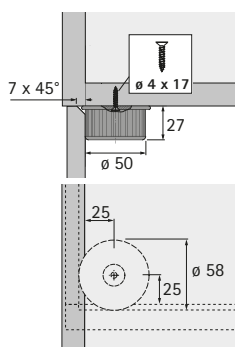
Adapter do nóżki cokołowej



- ▶ Do przedłużenia nóżki cokołowej o 50 mm
- ▶ Tworzywo sztuczne, kolor czarny

Art. nr	j.op.
0 071 844	1/40 szt.

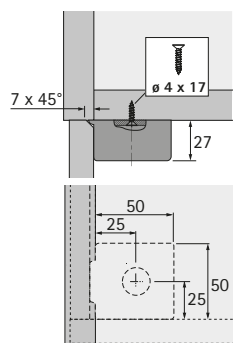
Ślizgacz do przykręcania



- ▶ Z nałożeniem do wsparcia boku korpusu
- ▶ Tworzywo sztuczne, kolor czarny

Art. nr	j.op.
0 071 847	1/40 szt.

Ślizgacz do przykręcania



- ▶ Ze zintegrowanym mocowaniem do klipsa cokołowego
- ▶ Z nałożeniem do wsparcia boku korpusu
- ▶ Tworzywo sztuczne, kolor czarny

Odniesienie do strony:

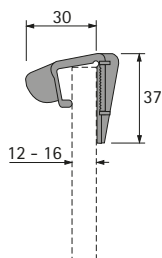
- ▶ Klipsy cokołowy, patrz strona 895

Art. nr	j.op.
0 071 848	1/40 szt.

Regulowana nóżka cokołowa

- ▶ Euro
- ▶ Klips cokołowy

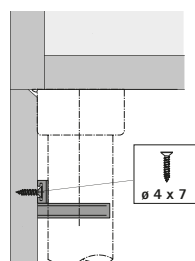
Klips cokołowy



- ▶ Do czołowych listew cokołowych, grubość listwy 12 - 16 mm
- ▶ Listwa cokołowa musi być o 4 mm niższa od wysokości cokołu
- ▶ Do zastosowania ze ślizgaczem art. nr 0 071 848, patrz poprzednia strona
- ▶ Tworzywo sztuczne, kolor biały

Art. nr	j.op.
0 071 849	1/40 szt.

Klips cokołowy do przykręcania



- ▶ Do czołowych i bocznych listew cokołowych
- ▶ Montaż: klips należy wpiąć na nogę cokołową
- ▶ Tworzywo sztuczne, kolor czarny

Art. nr	j.op.
0 071 845	1/40 szt.

Regulowana nóżka cokołowa

- ▶ Systema Top 2000
- ▶ Do ściany bocznej

Regulowana nóżka cokołowa Systema Top 2000 do ściany bocznej

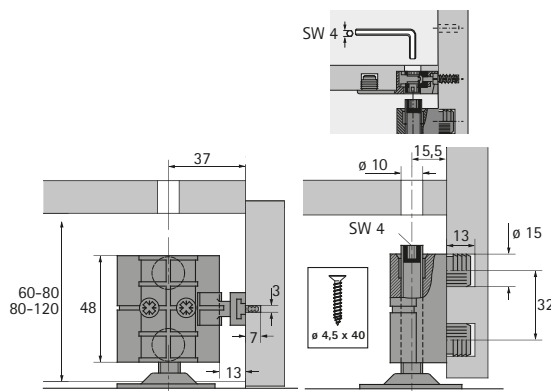
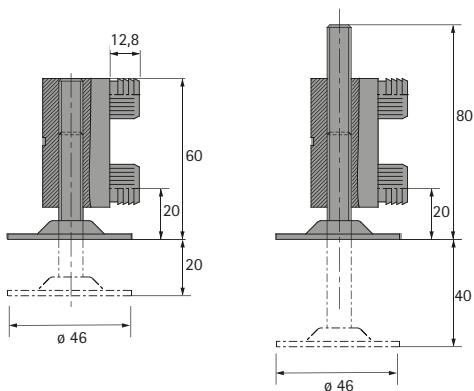


- ▶ Do szaf o wysokości cokołu minimum 60 mm, z przechodzącym bokiem lub oddzielnym cokołem
- ▶ Szczególnie przydatna do mebli biurowych o wspólnym boku, ścianek działowych i mebli wolnostojących
- ▶ Zakres regulacji wynosi 60 - 80 mm lub 80 - 120 mm
Regulację można wykonać poprzez wieniec dolny (klucz imbusowy SW 4)
- ▶ Racjonalne zastosowanie w Systemie 32 w połączeniu ze złączami mimośrodowymi VB 20 / 21
- ▶ Regulacji można dokonać również poprzez złącze mimośrodowe
- ▶ Klips został zaprojektowany w taki sposób, aby odległość tylnej krawędzi cokołu do osi nóżki regulowanej wynosiła 37 mm
- ▶ Położenie wpustu do mocowania klipsa cokołowego w przedniej listwie cokołowej zostało usytuowane na środku obudowy nóżki regulowanej. Klips można montować również w każdej innej pozycji w zakresie wysokości nóżki, patrz rysunek
- ▶ Nośność dla jednej nóżki regulowanej 300 kg, max. 900 kg przy trzech nóżkach lub więcej
- ▶ Osiowe ustawienie nóżki w obudowie gwarantuje dobrą stabilność mebla
- ▶ Regulowana nóżka cokołowa jest symetryczna, dzięki czemu można stosować ją zarówno z lewej jak i prawej strony
- ▶ Do zastosowania w Systemie 32
- ▶ Stal, tworzywo sztuczne, kolor biały

Odniesienie do strony:

Złącza mimośrodowe VB 20 / 21, patrz strona 836 - 837

Zakres regulacji mm	Art. nr	j.op.
60 - 80	0 040 438	1/100 szt.
80 - 120	0 047 647	1/100 szt.



Regulowana nóżka cokołowa

- ▶ Systema Top 2000
- ▶ Do przegrody środkowej

Regulowana nóżka cokołowa Systema Top 2000 do przegrody środkowej

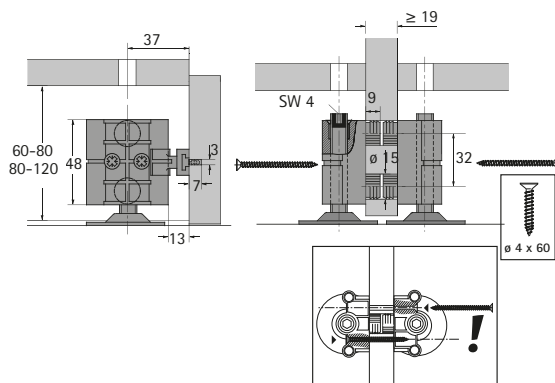
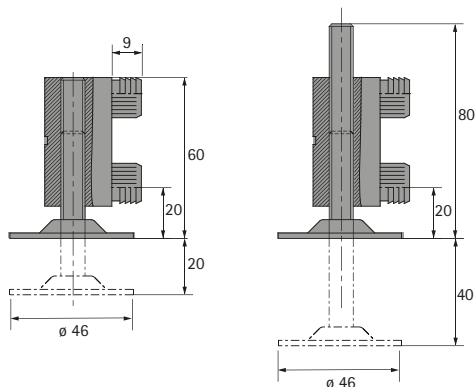


- ▶ Do szaf o wysokości cokołu minimum 60 mm, z przechodzącym bokiem lub oddzielnym cokołem
- ▶ Szczególnie przydatna do mebli biurowych o wspólnym boku, ścianek działowych i mebli wolnostojących
- ▶ Zakres regulacji wynosi 60 - 80 mm lub 80 - 120 mm
Regulację można wykonać poprzez wieniec dolny (klucz imbusowy SW 4)
- ▶ Racjonalne zastosowanie w Systemie 32 w połączeniu ze złączami mimośrodkowymi VB 20 / 21
- ▶ Regulacji można dokonać również poprzez złącze mimośrodkowe
- ▶ Klips został zaprojektowany w taki sposób, aby odległość tylnej krawędzi cokołu do osi nóżki regulowanej wynosiła 37 mm
- ▶ Położenie wpustu do mocowania klipsa cokołowego w przedniej listwie cokołowej zostało usytuowane na środku obudowy nóżki regulowanej. Klips można montować również w każdej innej pozycji w zakresie wysokości nóżki, patrz rysunek
- ▶ Nośność dla jednej nóżki regulowanej 300 kg, max. 900 kg przy trzech nóżkach lub więcej
- ▶ Osiowe ustawienie nóżki w obudowie gwarantuje dobrą stabilność mebla
- ▶ Regulowana nóżka cokołowa jest symetryczna, dzięki czemu można stosować ją zarówno z lewej jak i prawej strony
- ▶ Do zastosowania w Systemie 32
- ▶ Stal, tworzywo sztuczne, kolor biały

Odniesienie do strony:

Złącza mimośrodkowe VB 20 / 21, patrz strona 836 - 837

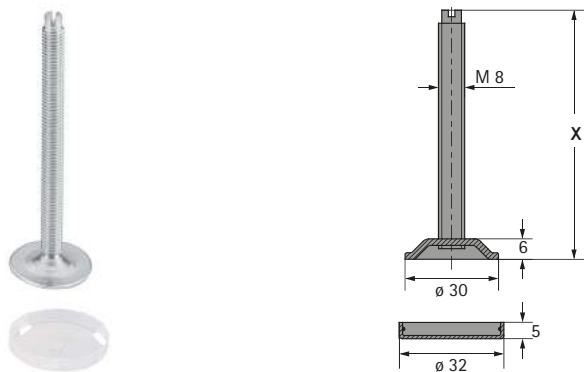
Zakres regulacji mm	Art. nr	j.op.
60 - 80	0 040 439	1/100 szt.
80 - 120	0 047 648	1/100 szt.



Regulowane śruby cokołowe

- ▶ Gwint M8
- ▶ Akcesoria

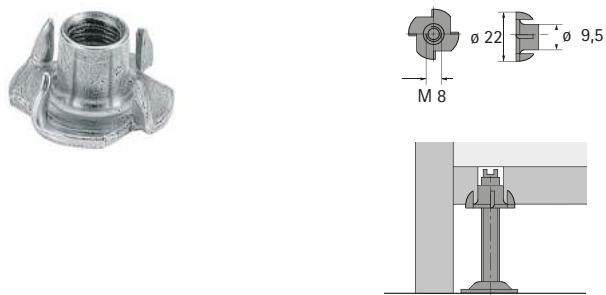
Regulowana śruba cokołowa z gwintem M8



- ▶ Z zaślepką
- ▶ Stal ocynkowana / tworzywo sztuczne, przezroczyste

Wymiar X mm	Art. nr	j.op.
50	0 047 637	1/50 szt.
60	0 047 638	1/50 szt.
70	0 047 639	1/50 szt.
80	0 047 640	1/50 szt.
100	0 047 642	1/50 szt.

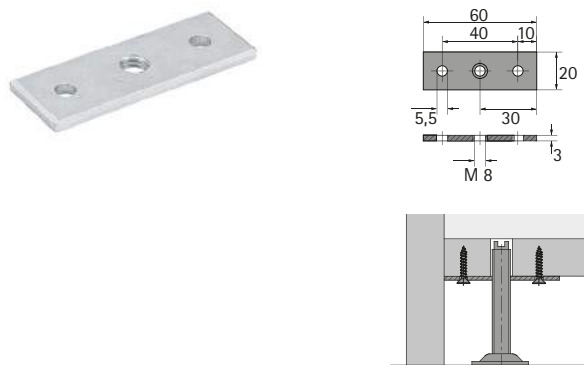
Nakrętka do wbijania z gwintem M8



- ▶ Stal bez powłoki

Art. nr	j.op.
0 047 643	1/50 szt.

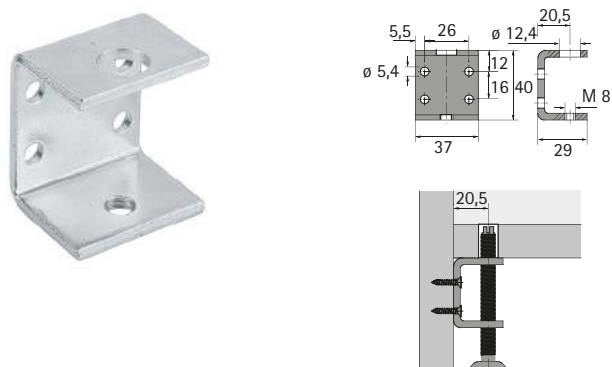
Płytki przytrzymująca z gwintem M8



- ▶ Stal ocynkowana

Art. nr	j.op.
0 047 645	1/50 szt.

Kątownik podwójny z gwintem M8



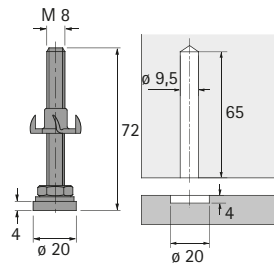
- ▶ Stal ocynkowana

Art. nr	j.op.
0 071 870	1/250 szt.

Regulowane śruby cokołowe

- ▶ Gwint M8, gwint M10
- ▶ Akcesoria

Okucie regulacyjne do ścianek działowych



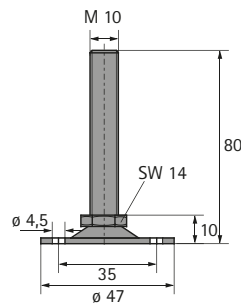
- ▶ Okucie umożliwia poziomą regulację ścianki działowej
- ▶ Stal ocynkowana

Odniesienie do strony:

- ▶ Wiertła do wiertarek stacjonarnych i ręcznych, patrz strona 1008 - 1009

Art. nr	j.op.
0 031 571	1/20 szt.

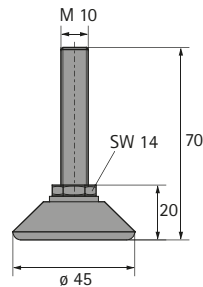
Śruba regulacyjna z gwintem M10



- ▶ Do wyrównywania regałów i ścianek działowych
- ▶ Z nakrętką regulacyjną i stalową stopką
- ▶ Stal ocynkowana

Art. nr	j.op.
0 025 166	1/50 szt.

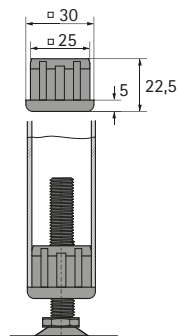
Śruba regulacyjna z gwintem M10



- ▶ Do wyrównywania regałów i ścianek działowych
- ▶ Z nakrętką regulacyjną i odporną na uderzenia stopką z tworzywa sztucznego
- ▶ Stal ocynkowana, tworzywo sztuczne, kolor czarny

Art. nr	j.op.
0 047 646	1/50 szt.

Zaślepka do rur z gwintem M10



- ▶ Do rur o przekroju kwadratowym 30 x 30 x 2,5 mm
- ▶ Cynkowy odlew ciśnieniowy

Art. nr	j.op.
0 025 170	1/50 szt.



Niektóre podpórki firmy Hettich są czymś więcej niż tylko zwykłymi podpórkami

Zapobiegają na przykład przypadkowemu podniesieniu, wyciągnięciu, przechyleniu czy przesunięciu się półki. Niewielki detal, który może uchronić przed nieprzewidzianym nieszczęściem. Tutaj znajdziecie Państwo

odpowiednie rozwiązanie, dopasowane do każdego rodzaju szafy czy regału. Stabilne i pewne elementy nośne do półek regałowych. Dla każdej konstrukcji meblowej, niezawodne i łatwe w montażu.



Podpórka do półek Sekura 2:
Cynkowy odlew ciśnieniowy, niklowany.



Szyna do zawieszania półek Vari:
Do wpuszczania.



Podpórka do półek regałowych Titan:
Z niewidocznym montażem za półką.

Podpórki do półek / szyny do zawieszania półek

► Przegląd



Podpórki do półek

Safety, Sekura, Universal D, Duplo, podpórki wciskane, podpórki do półek szklanych, podpórka łyżeczkowa, podpórka do półek z frezem, zabezpieczenie do półek

902 - 906



Szyny do zawieszania półek
do wpuszczenia w bok korpusu
Vari aluminium, Vari stal

907



Podpórki do półek regałowych
z mocowaniem do ściany

Titan 1 z regulacją boczną, Titan 1, Titan 2, Titan 3

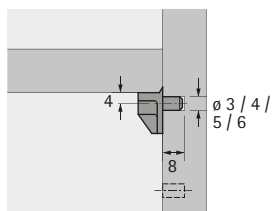
908 - 911



eSklep Hettich

hettich.com/short/f2a364

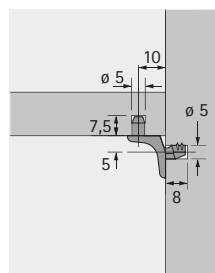
Safety



- Trzpień stalowy z nakładką z tworzywa sztucznego
- Do zastosowania w Systemie 32
- Grupa obciążeń L 50 (50 kg / m²)

Średnica nawiercenia mm	Kolor	Art. nr	j.op.
3	przeroczysty	0 022 534	1/500 szt.
3	przeroczysty	1 006 142	4000 szt.
4	przeroczysty	0 022 533	1/500 szt.
5	przeroczysty	0 016 180	1/500 szt.
5	przeroczysty	1 005 655	4000 szt.
5	biały	0 025 090	1/500 szt.
5	biały	9 127 419	500 szt.
6	przeroczysty	0 022 532	1/500 szt.

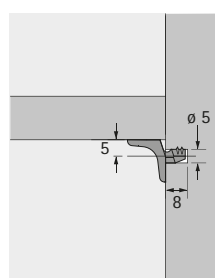
Sekura 1.1



- Średnica trzpienia 5 mm
- Dodatkowo 1 trzpień do półki
- Do zastosowania w Systemie 32
- Grupa obciążeń L 75 (75 kg / m²)
- Cynkowy odlew ciśnieniowy, niklowany

Art. nr	j.op.
0 019 557	1/500 szt.
9 010 110	1000 szt.

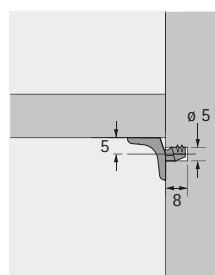
Sekura 2



- Średnica trzpienia 5 mm
- Do zastosowania w Systemie 32
- Grupa obciążeń L 75 (75 kg / m²)
- Cynkowy odlew ciśnieniowy, niklowany

Art. nr	j.op.
0 025 100	1/500 szt.

Sekura 2.1



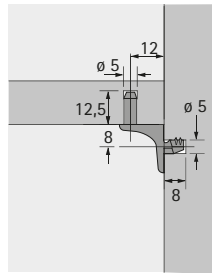
- Średnica trzpienia 5 mm
- Do zastosowania w Systemie 32
- Grupa obciążeń L 75 (75 kg / m²)
- Cynkowy odlew ciśnieniowy, niklowany

Art. nr	j.op.
9 134 679	1/500 szt.
9 010 111	1000 szt.

Podpórki do półek

► Sekura, Universal, Duplo

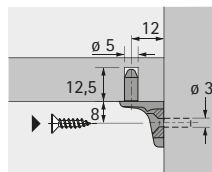
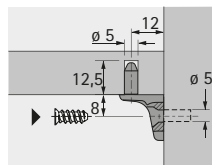
Sekura 6



- Średnica trzpienia 5 mm
- Dodatkowo 1 trzpień do półki
- Do zastosowania w Systemie 32
- Grupa obciążeń L 75 (75 kg / m²)
- Cynkowy odlew ciśnieniowy, niklowany

Art. nr	j.op.
0 079 707	1/500 szt.
9 005 558	500 szt.

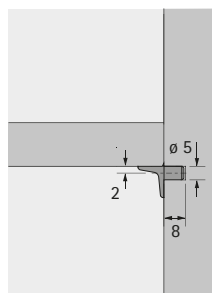
Sekura 7



- Średnica nawiercenia 5 mm do eurowkrętu, łeb stożkowy \varnothing 6,3 mm
- Średnica nawiercenia 3 mm dla wkrętu z łebem stożkowym płaskim \varnothing 4 mm
- Dodatkowo 1 trzpień do półki
- Cynkowy odlew ciśnieniowy, niklowany
- Do zastosowania w Systemie 32
- Grupa obciążeń L 75 (75 kg / m²)

Średnica nawiercenia mm	Art. nr	j.op.
3	0 079 711	1/500 szt.
3	1 006 977	1000 szt.
5	0 053 012	1/500 szt.
5	1 011 027	1000 szt.

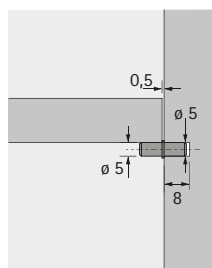
Universal D



- Średnica trzpienia 5 mm
- Do zastosowania w Systemie 32
- Grupa obciążeń L 75 (75 kg / m²)
- Cynkowy odlew ciśnieniowy, niklowany

Art. nr	j.op.
0 022 737	1/500 szt.
1 006 203	2000 szt.

Duplo



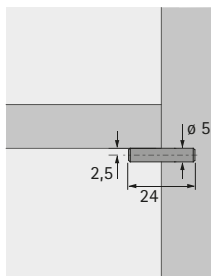
- Średnica trzpienia po obu stronach 5 mm
- Stal
- Do zastosowania w Systemie 32
- Grupa obciążeń L 50 (50 kg / m²)

Wykończenie powierzchni	Art. nr	j.op.
niklowana	0 046 642	1/500 szt.
niklowana	1 006 299	5000 szt.
ocynkowana	0 013 138	1/500 szt.
ocynkowana	1 004 701	5000 szt.

Podpórki do półek

► Podpórki wciskane, podpórki do półek szklanych

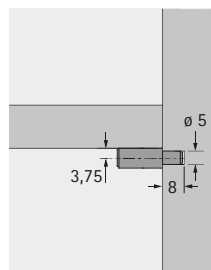
Podpórka wciskana



- Średnica nawiercenia 5 mm
- Do zastosowania w Systemie 32
- Grupa obciążeń L 50 (50 kg / m²)
- Stal ocynkowana

Art. nr	j.op.
0 025 124	1/500 szt.
1 005 432	3000 szt.

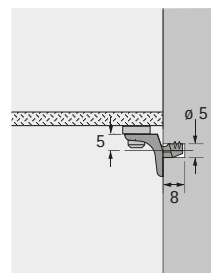
Podpórka wciskana z nasadką



- Średnica trzpienia 5 mm
- Do zastosowania w Systemie 32
- Grupa obciążeń L 50 (50 kg / m²)
- Stal ocynkowana

Art. nr	j.op.
0 016 181	1/500 szt.
1 005 433	1000 szt.

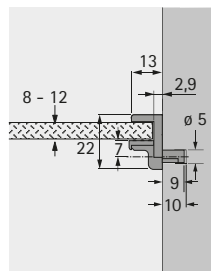
Sekura 8



- Podpórka do półek szklanych
- Średnica trzpienia 5 mm
- Do zastosowania w Systemie 32
- Grupa obciążeń L 75 (75 kg / m²)
- Cynkowy odlew ciśnieniowy, niklowany / tworzywo sztuczne, przezroczyste

Art. nr	j.op.
0 047 609	1/500 szt.

Alfa Glass



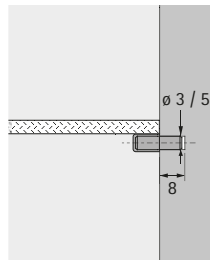
- Podpórka do półek szklanych z blokadą
- Do szkła o grubości 8 - 12 mm
- Średnica nawiercenia 5 mm
- Do zastosowania w Systemie 32
- Grupa obciążeń L 25 (25 kg / m²)
- Cynkowy odlew ciśnieniowy, niklowany

Art. nr	j.op.
9 131 209	1/500 szt.

Podpórki do półek

► Podpórki do półek szklanych, podpórka łyżeczkowa

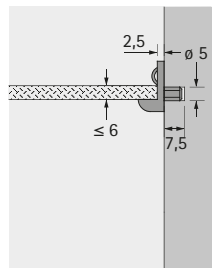
Podpórka do półek szklanych



- Z nakładką miękkiego z tworzywa sztucznego
- Grupa obciążeń L 50 (50 kg / m²)
- Stal ocynkowana / tworzywo sztuczne, przezroczyste

Średnica nawiercenia mm	Art. nr	j.op.
3	0 079 710	1/500 szt.
5	0 079 709	1/500 szt.

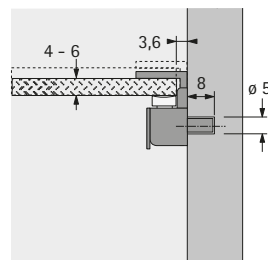
Podpórka z tworzywa sztucznego do półek szklanych



- Z zabezpieczeniem przed przechyleniem półki
- Średnica trzpienia 5 mm
- Do zastosowania w Systemie 32
- Grupa obciążeń L 25 (25 kg / m²)
- Tworzywo sztuczne, przezroczyste

Art. nr	j.op.
0 073 615	1/500 szt.

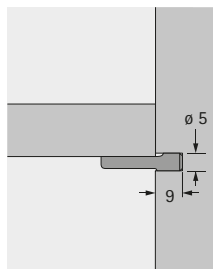
Podpórka do półek szklanych



- Do szkła o grubości 4 - 6 mm
- Z zabezpieczeniem przed przechyleniem półki
- Średnica nawiercenia 5 mm
- Do zastosowania w Systemie 32
- Grupa obciążeń L 25 (25 kg / m²)
- Cynkowy odlew ciśnieniowy, niklowany / tworzywo sztuczne, przezroczyste

Art. nr	j.op.
9 080 214	1/500 szt.

Podpórka łyżeczkowa



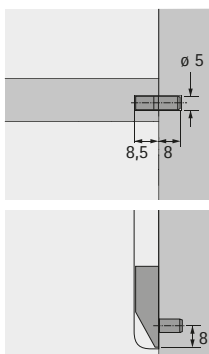
- Średnica nawiercenia 5 mm
- Do zastosowania w Systemie 32
- Grupa obciążeń L 25 (25 kg / m²)
- Stal ocynkowana

Art. nr	j.op.
0 020 782	1/500 szt.

Podpórki do półek

► Podpórka do półek z frezem, zabezpieczenie do półek

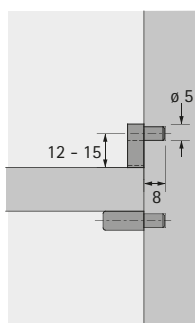
Podpórka do półek z frezem



- Do półek z frezem
- Średnica trzpienia 5 mm
- Do zastosowania w Systemie 32
- Grupa obciążeń L 25 (25 kg / m²)
- Cynkowy odlew ciśnieniowy, bez powłoki

Art. nr	j.op.
0 074 805	1/500 szt.

Zabezpieczenie do półek



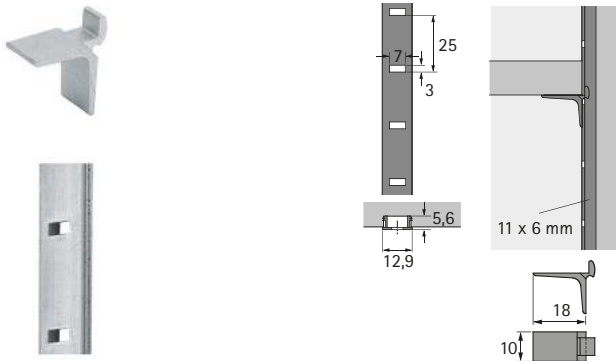
- Średnica trzpienia 5 mm
- Do zastosowania w Systemie 32
- Tworzywo sztuczne, przezroczyste

Art. nr	j.op.
0 063 549	1/500 szt.
1 005 082	5000 szt.

Podpórki do półek

► Szyny do zawieszania półek Vari aluminium, Vari stal

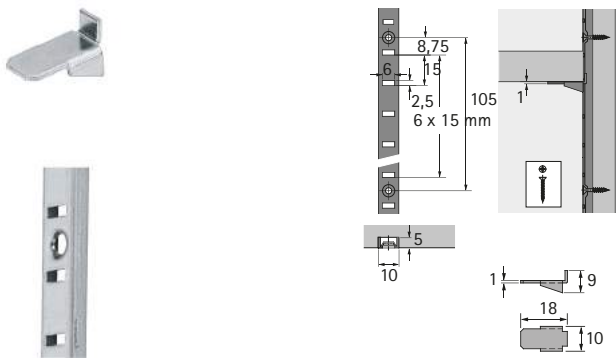
Szyna do zawieszania półek Vari aluminium 11 x 6 mm



- Długość standardowa 3500 mm
- Grupa obciążeń L 50 (50 kg / m²)
- Aluminium bez powłoki

Artykuł	Art. nr	j.op.
Podpórka do półek	0 029 249	1/250 szt.
Szyna	0 029 246	1/30 szt.

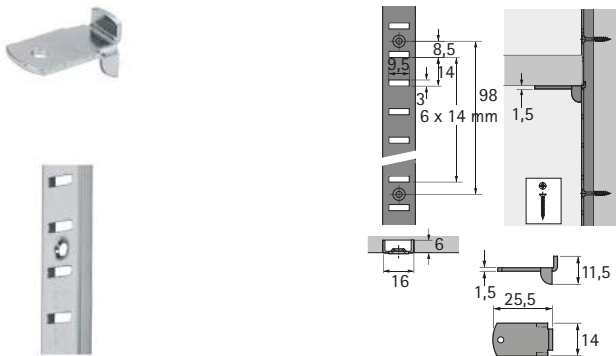
Szyna do zawieszania półek Vari stal 10 x 5 mm



- Długość standardowa 3500 mm
- Grupa obciążeń L 50 (50 kg / m²)
- Stal

Artykuł	Wykończenie powierzchni	Art. nr	j.op.
Podpórka do półek	ocynkowana	0 013 127	1/250 szt.
Szyna	niklowana	0 047 612	1/50 szt.

Szyna do zawieszania półek Vari stal 16 x 6 mm



- Długość standardowa 3500 mm
- Grupa obciążeń L 50 (50 kg / m²)
- Stal

Artykuł	Wykończenie powierzchni	Art. nr	j.op.
Podpórka do półek	chromowana	0 013 129	1/250 szt.
Szyna	niklowana	0 047 614	1/50 szt.

Podpórki do półek regałowych

- ▶ Titan 1 z regulacją boczną
- ▶ Titan 1

Titan 1 z regulacją boczną

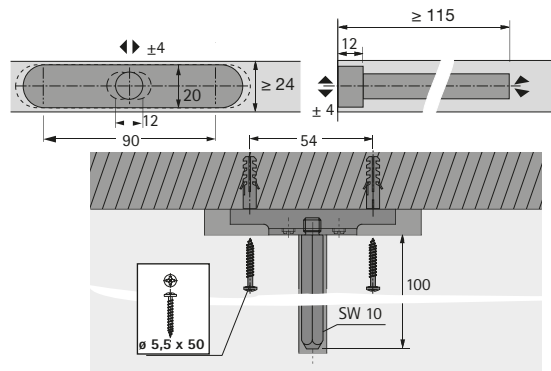
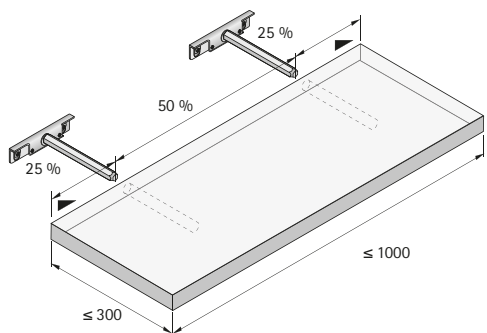


- ▶ Niewidoczny montaż za półką
- ▶ Trzpień nośny: rozmiar klucza 10 mm
- ▶ Max. obciążenie przy wymiarach półki 1000 x 300 mm wynosi 50 kg / m², 1000 x 250 mm wynosi 100 kg / m², 1000 x 200 mm wynosi 160 kg / m²
- ▶ Max. obciążenie uwzględnia ciężar półki
- ▶ Max. obciążenie przy 2 podpórkach do półek regałowych
- ▶ Regulacja wysokości: ± 4 mm
- ▶ Regulacja boczna: ± 4 mm
- ▶ Minimalna grubość półki: 24 mm
- ▶ Regulacja nachylenia półki
- ▶ Stal ocynkowana

Wskazówka:

- ▶ Śruby mocujące należy zamawiać oddzielnie

Art. nr	j.op.
0 079 713	1/20 szt.
1 001 167	100 szt.



Titan 1

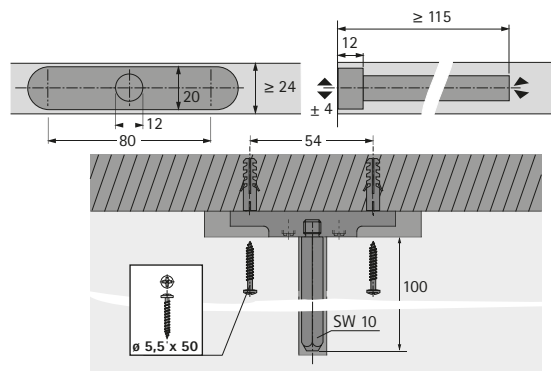
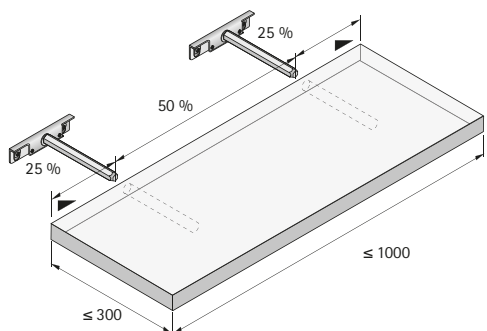


- ▶ Niewidoczny montaż za półką
- ▶ Trzpień nośny: rozmiar klucza 10 mm
- ▶ Max. obciążenie przy wymiarach półki 1000 x 300 mm wynosi 50 kg / m², 1000 x 250 mm wynosi 100 kg / m², 1000 x 200 mm wynosi 160 kg / m²
- ▶ Max. obciążenie uwzględnia ciężar półki
- ▶ Max. obciążenie przy 2 podpórkach do półek regałowych
- ▶ Regulacja wysokości: ± 4 mm
- ▶ Minimalna grubość półki: 24 mm
- ▶ Regulacja nachylenia półki
- ▶ Stal ocynkowana

Wskazówka:

- ▶ Śruby mocujące należy zamawiać oddzielnie

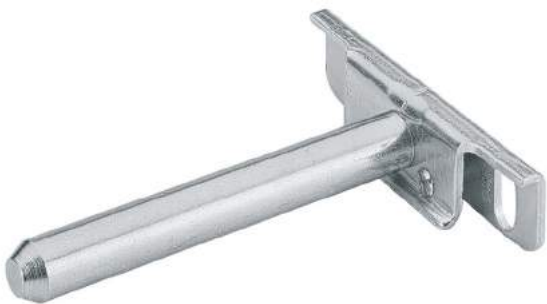
Art. nr	j.op.
0 047 661	1/20 szt.



Podpórki do półek regałowych

- ▶ Titan 2
- ▶ Titan 3

Titan 2

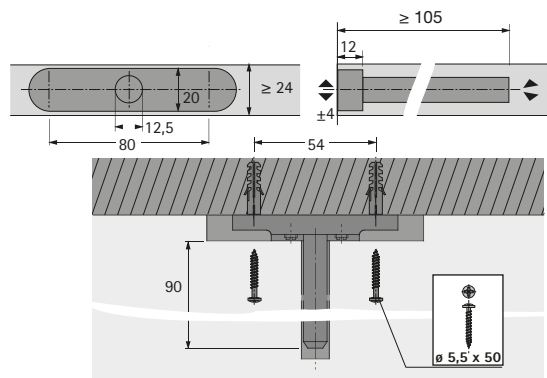
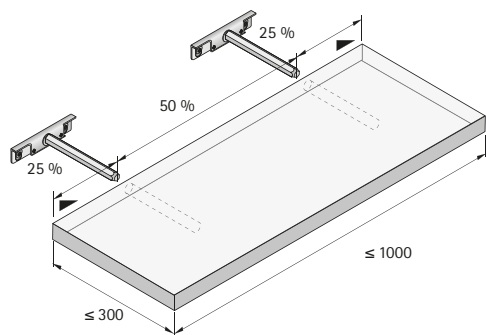


- ▶ Niewidoczny montaż za półką
- ▶ Trzpień nośne: \varnothing 12 mm
- ▶ Max. obciążenie przy wymiarach półki 1000 x 300 mm wynosi 50 kg / m², 1000 x 250 mm wynosi 100 kg / m², 1000 x 200 mm wynosi 160 kg / m²
- ▶ Max. obciążenie uwzględnia ciężar półki
- ▶ Max. obciążenie przy 2 podpórkach do półek regałowych
- ▶ Regulacja wysokości: \pm 4 mm
- ▶ Minimalna grubość półki: 24 mm
- ▶ Regulacja nachylenia półki
- ▶ Stal ocynkowana

Wskazówka:

- ▶ Śruby mocujące należy zamawiać oddzielnie

Art. nr	j.op.
0 063 598	1/20 szt.
1 001 033	100 szt.



Titan 3

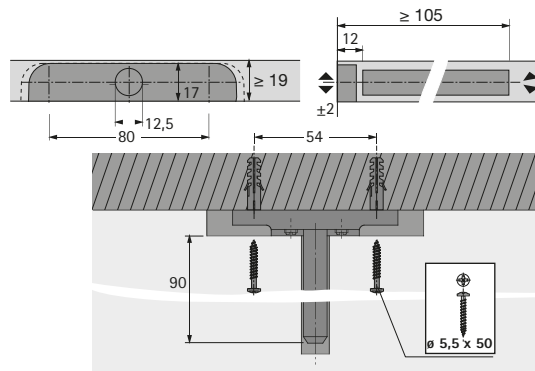
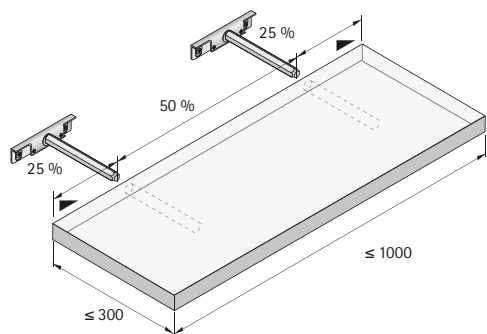


- ▶ Niewidoczny montaż za półką
- ▶ Trzpień nośne: \varnothing 12 mm
- ▶ Max. obciążenie przy wymiarach półki 1000 x 300 mm wynosi 50 kg / m², 1000 x 250 mm wynosi 100 kg / m², 1000 x 200 mm wynosi 160 kg / m²
- ▶ Max. obciążenie uwzględnia ciężar półki
- ▶ Max. obciążenie przy 2 podpórkach do półek regałowych
- ▶ Regulacja wysokości: \pm 2 mm
- ▶ Minimalna grubość półki: 19 mm
- ▶ Regulacja nachylenia półki
- ▶ Stal ocynkowana

Wskazówka:

- ▶ Śruby mocujące należy zamawiać oddzielnie

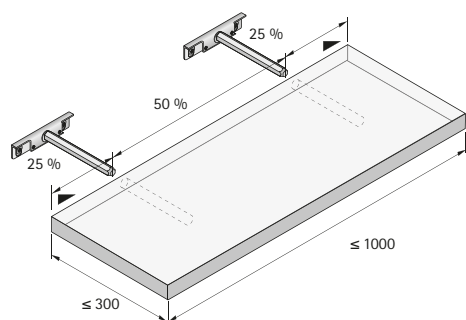
Art. nr	j.op.
0 079 714	1/20 szt.
1 001 481	100 szt.



Podpórki do półek regałowych

► Titan 3

Nośność podpórek do półek regałowych



Max. głębokość półki mm	Szerokość półki 1000 mm
200	160 kg / m ² *
250	100 kg / m ² *
300	50 kg / m ² *

*Obciążenie wraz z ciężarem półki

Uwaga:

Zaproponowane przez nas śruby specjalne wraz z kołkami zostały przewidziane do stosowania w cegle pełnej, cegle pełnej silikatowej, betonie lub klinkierze. W pełnej substancji kamiennej należy wywiercić otwór o średnicy 8 mm, a następnie wbić kołek z tworzywa sztucznego tak, aby nie wystawał ze ściany. W przypadku montażu do ściany, która wykonana jest z innych materiałów, należy stosować wyłącznie dostępne w handlu materiały montażowe przeznaczone dla danego rodzaju podłoża.

Podpórka do półek regałowych

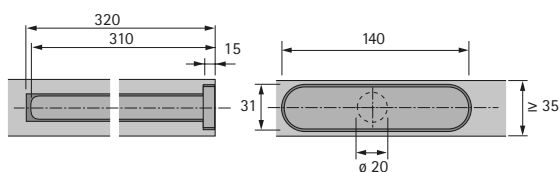


- ▶ Mocowanie podpórki do półek regałowych z wyrównaniem nachylenia
- ▶ Z niewidocznym montażem za półką
- ▶ Przy odpowiednim materiale, z jakiego wykonana jest ściana i odległości pomiędzy podpórkami max. 600 mm oraz wymiarach półki 1000 x 350 mm maksymalne obciążenie wynosi 50 kg / m²
- ▶ Stal ocynkowana
- ▶ Nie mamy wpływu na materiał, z jakiego wykonana jest ściana, nałożenie oraz sposób mocowania. Należy uwzględnić to przy określaniu wytrzymałości.

Zestaw składa się z:

- ▶ 2 szt. podpórek do półek regałowych

Art. nr	j.op.
9 131 119	1 kpl.





Aby szafki były bezpiecznie zawieszone

Zawieszki do szafek firmy Hettich. Wysokiej jakości materiały i wysokiej jakości wykończenie. Również w tym zakresie asortyment firmy Hettich oferuje wszystkie możliwe warianty: do przykręcania lub wciskania,

do montażu w szafce lub za ścianą tylną. Wszystkie są łatwe w montażu i proste do regulacji. W przypadku zastosowania szyn do zawieszek można zabezpieczyć szafki przed niezamierzonym wyczepieniem zgodnie z normą EN 14749.



Regulacja 3D dla idealnego ustawienia:

Zawieszka do szafek SAH 130 do wciskania zapewnia elegancki design o prostych liniach.



Bezpieczne i niewidoczne:

Stosując zawieszki do szafek SAH 215 / 216 do montażu za ścianą tylną można zabezpieczyć szafki przed niezamierzonym wyczepieniem.



Zawieszka do szafek SAH 305:

Wpuszczona w niewidoczny sposób w ścianę tylną.



Zawieszki do szafek

Przegląd asortymentu / porównanie techniczne

914 - 916



Zawieszki do szafek do montażu za ścianą tylną

SAH 215 i SAH 216 (z zabezpieczeniem przed wyczepieniem i bez)

918 - 925



Zawieszki do szafek do montażu w korpusie

SAH 130, SAH 116 i SAH 15

926 - 931



Zawieszka do szafek do montażu w ścianie tylnej

SAH 305, SAH 209, SAH 302

932 - 934



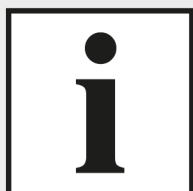
Podkładka dystansowa

935



Szyny do zawieszek / elementy mocujące

936 - 937



Informacje techniczne

► Wskazówki dotyczące obciążenia zawieszek do szafek

937 - 938



Asystent Techniczny Hettich

► Wymiary konstrukcyjne i montaż




► Regulacja

► Serwis

hettich.com/short/ad1abc

Zawieszki do szafek

► Przegląd asortymentu / porównanie techniczne

	SAH 215 AHS	SAH 215	SAH 216 AHS
			
Strona	918 - 919	920 - 921	922 - 923
Montaż	<ul style="list-style-type: none"> ► Do przykręcania ► Za ścianą tylną ► Z zabezpieczeniem przed wyczepieniem (AHS) 	<ul style="list-style-type: none"> ► Do przykręcania ► Za ścianą tylną 	<ul style="list-style-type: none"> ► Do przykręcania ► Za ścianą tylną ► Z zabezpieczeniem przed wyczepieniem (AHS)
Nośność	45 kg / szt. zgodnie z EN 15939	45 kg / szt. zgodnie z EN 15939	55 kg / szt. zgodnie z EN 15939
Sposób zawieszenia	► Szyna do zawieszek typ B	<ul style="list-style-type: none"> ► Haki do zawieszek ► Szyna do zawieszek typ B 	► Szyna do zawieszek typ B
Zakres regulacji			
Wysokość	± 8 mm	± 8 mm	± 8 mm
Głębokość	max. 25 mm	max. 25 mm	max. 25 mm
Boczna przy zawieszeniu na hakach		± 3 mm	
Boczna przy zawieszeniu na szynie	± 7,5 mm	± 7,5 mm	± 7,5 mm
Uskok ściany tylnej	min. 16 mm (od tylnej krawędzi ściany tylnej)	min. 16 mm (od tylnej krawędzi ściany tylnej)	min. 16 mm (od tylnej krawędzi ściany tylnej)




Zawieszki do szafek

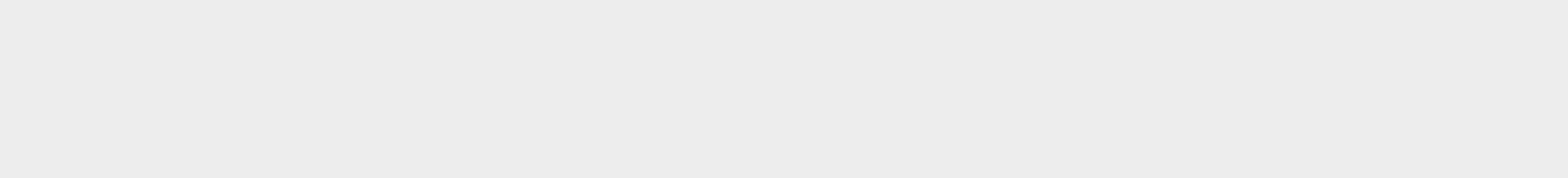
► Przegląd asortymentu / porównanie techniczne

SAH 216	SAH 130	SAH 15	SAH 116
924 - 925	926 - 927	928 - 929	930 - 931
<ul style="list-style-type: none"> ► Do przykręcania ► Za ścianą tylną 	<ul style="list-style-type: none"> ► Do wciskania ► W korpusie 	<ul style="list-style-type: none"> ► Do przykręcania ► W korpusie 	<ul style="list-style-type: none"> ► Do przykręcania ► W korpusie
55 kg / szt. zgodnie z EN 15939	35 kg / szt. zgodnie z EN 15939	30 kg / szt. zgodnie z EN 15939	40 kg / szt. zgodnie z EN 15939
<ul style="list-style-type: none"> ► Haki do zawieszek ► Szyna do zawieszek typ B 	<ul style="list-style-type: none"> ► Haki do zawieszek ► Szyna do zawieszek typ B ► Szyna do zawieszek typ L 	<ul style="list-style-type: none"> ► Haki do zawieszek ► Szyna do zawieszek typ B ► Szyna do zawieszek typ L 	<ul style="list-style-type: none"> ► Haki do zawieszek ► Szyna do zawieszek typ B ► Szyna do zawieszek typ L
<p>± 8 mm max. 25 mm ± 3 mm ± 7,5 mm</p>	<p>± 7 mm max. 15 mm ± 3 mm ± 7 mm</p>	<p>- 2 /+ 9 mm - 2/+ 17 mm ± 6 mm ± 7 mm</p>	<p>± 7 mm max. 15 mm ± 3 mm ± 7 mm</p>
min. 16 mm (od tylnej krawędzi ściany tylnej)	min. 16 mm (od przedniej krawędzi ściany tylnej)	min. 15 mm (od przedniej krawędzi ściany tylnej)	min. 16 mm (od przedniej krawędzi ściany tylnej)

Zawieszki do szafek

► Przegląd asortymentu / porównanie techniczne

	SAH 305	SAH 209	SAH 302
			
Strona	932	933	934
Montaż	<ul style="list-style-type: none"> ► Do wciskania ► W ścianie tylnej 	<ul style="list-style-type: none"> ► Do przykręcania ► Za ścianą tylną 	<ul style="list-style-type: none"> ► Do wciskania ► W ścianie tylnej
Nośność	15 kg / szt. zgodnie z EN 15939	20 kg / szt. zgodnie z EN 15939	15 kg / szt. zgodnie z EN 15939
Sposób zawieszenia	► Haki do zawieszek	► Haki do zawieszek	► Haki do zawieszek
Zakres regulacji			
Wysokość	-	± 5 mm	± 4 mm
Głębokość	-	-	-
Boczna przy zawieszeniu na hakach	± 8 mm	± 7 mm	± 4 mm
Boczna przy zawieszeniu na szynie	-	-	-
Uskok ściany tylnej	-	min. 11 mm (od tylnej krawędzi ściany tylnej)	-



Zawieszki do szafek

- ▶ SAH 215 z zabezpieczeniem przed wyczepieniem
- ▶ Do montażu za ścianą tylną

Zawieszka do szafek SAH 215 z zabezpieczeniem przed wyczepieniem



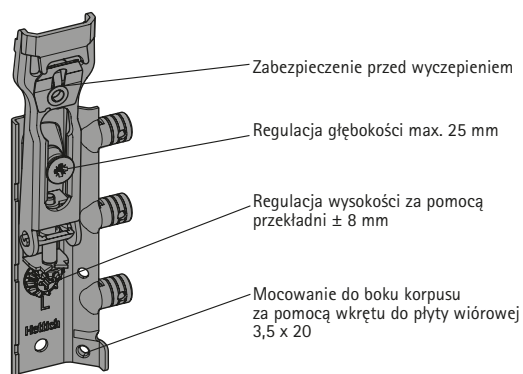
- ▶ Do montażu za ścianą tylną
- ▶ Zintegrowane zabezpieczenie przed wyczepieniem zapobiega przypadkowemu spadnięciu szafki wiszącej
- ▶ Tylko do zawieszenia na szynie
- ▶ Nośność 45 kg / szt. zgodnie z EN 15939 w ramie testowej A
- ▶ Montaż do boku korpusu za pomocą 3 bocznych kołków i do ściany tylnej za pomocą wkrętów
- ▶ Do zastosowania przy uskoku ściany tylnej od 16 mm
- ▶ Szybka, wygodna regulacja wysokości za pomocą stabilnej śruby regulacyjnej i przekładni: ± 8 mm
- ▶ Regulacja głębokości: max. 25 mm
- ▶ Regulacja boczna: $\pm 7,5$ mm
- ▶ Śruby regulacyjne posiadają zabezpieczenie przed niezamierzonym wykręceniem
- ▶ Wysokość wyczepienia: 7,5 mm
- ▶ Do zastosowania z szyną do zawieszek typ B
- ▶ Stal ocynkowana - podlegająca w pełni recyklingowi
- ▶ Zawieszki MUSZĄ BYĆ ZAWSZE zamocowane do boku korpusu.

Wskazówka:

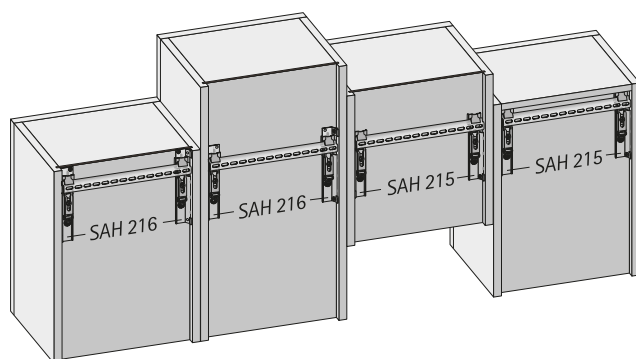
- ▶ Zaślepki SAH 215 należy zamawiać oddzielnie

Art. nr	j.op.
9 277 719	1/25 kpl.

SAH 215



Warianty montażu



Uwaga:

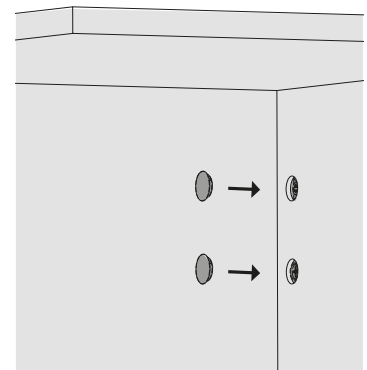
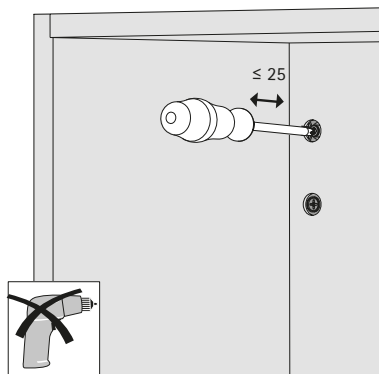
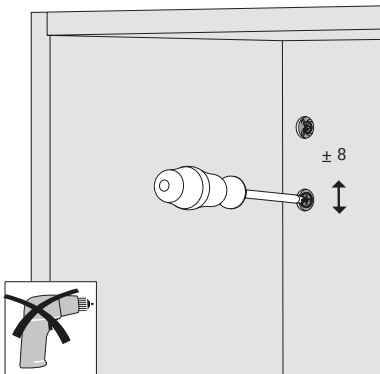
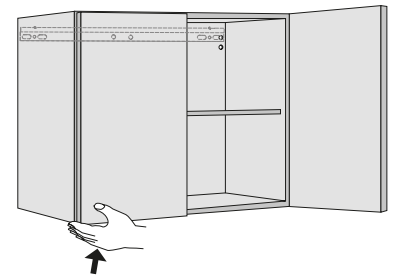
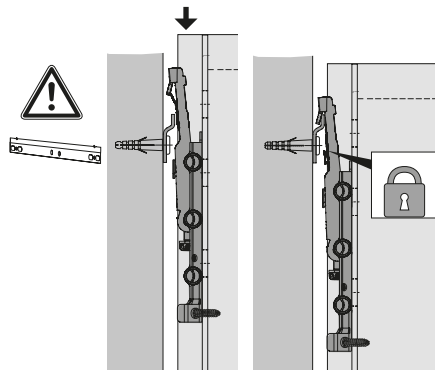
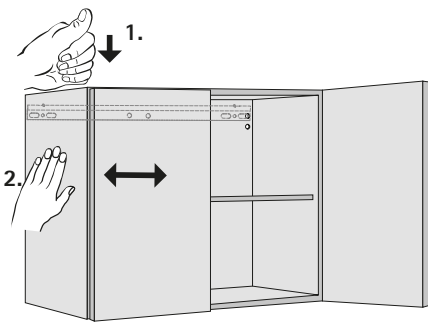
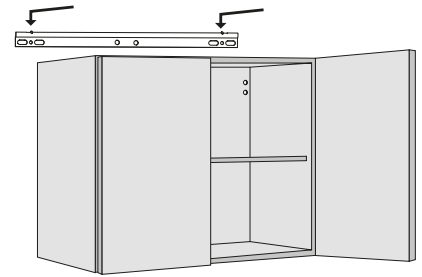
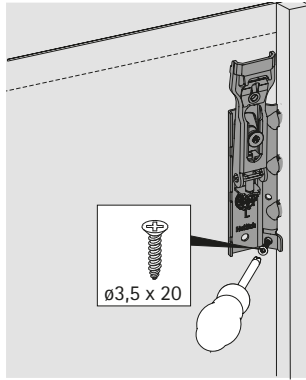
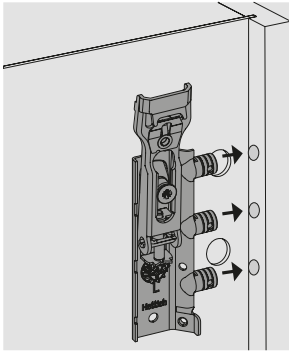
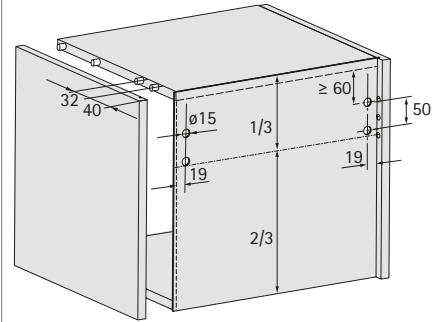
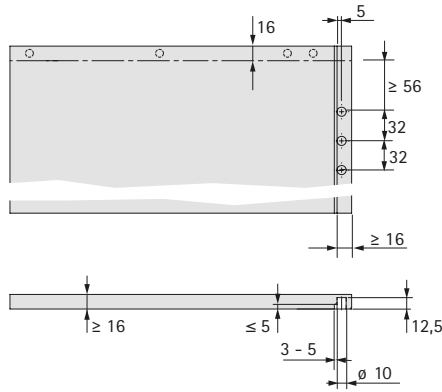
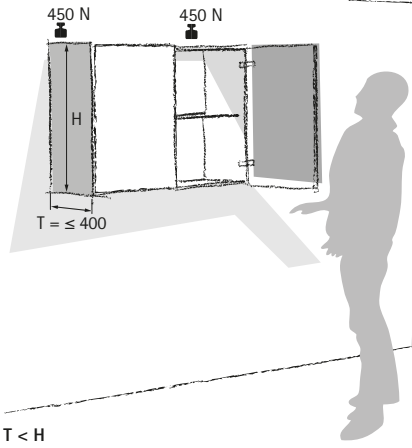
W przypadku braku mocowania do wieńca górnego, należy zamontować SAH 215/216 w górnej 1/3 wysokości korpusu!
W pierwszej kolejności należy regulować wysokość, a dopiero potem głębokość!

Zawieszki do szafek

- ▶ SAH 215 z zabezpieczeniem przed wyczepieniem
- ▶ Montaż

Montaż SAH 215 z zabezpieczeniem przed wyczepieniem

EN 15939 (2012)



Zawieszki do szafek

▶ SAH 215

▶ Do montażu za ścianą tylną

Zawieszka do szafek SAH 215



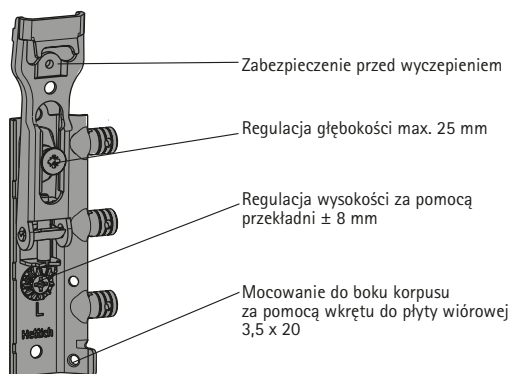
- ▶ Do montażu za ścianą tylną
- ▶ Do zawieszenia na szynie lub hakach
- ▶ Nośność 45 kg / szt. zgodnie z EN 15939 w ramie testowej A
- ▶ Montaż do boku korpusu za pomocą 3 bocznych kołków i do ściany tylnej za pomocą wkrętów
- ▶ Do zastosowania przy uskoku ściany tylnej od 16 mm
- ▶ Szybka, wygodna regulacja wysokości za pomocą stabilnej śruby regulacyjnej i przekładni: ± 8 mm
- ▶ Regulacja głębokości: max. 25 mm
- ▶ Regulacja boczna: ± 3 mm przy zawieszeniu na hakach oraz $\pm 7,5$ mm przy zawieszeniu na szynie
- ▶ Śruby regulacyjne posiadają zabezpieczenie przed niezamierzonym wykręceniem
- ▶ Wysokość wyczepienia: 7,5 mm
- ▶ Zawieszenie na hakach: kształt haka uniemożliwia ześlizgnięcie się szafki
- ▶ Do zastosowania z szyną do zawieszek typ B
- ▶ Stal ocynkowana – podlegająca w pełni recyklingowi
- ▶ Zawieszki **MUSZĄ BYĆ ZAWSZE** zamocowane do boku korpusu.
- ▶ Opcjonalna funkcja zabezpieczenia przed wyczepieniem możliwa za pomocą śruby specjalnej

Wskazówka:

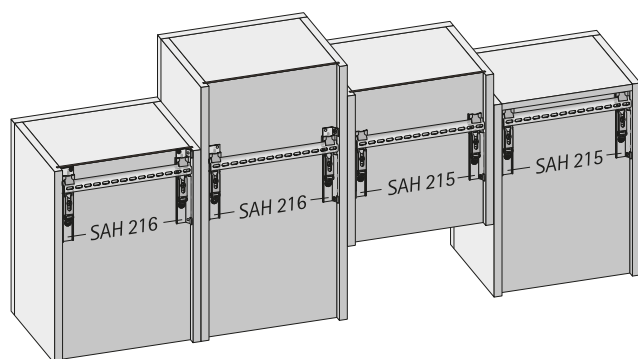
- ▶ Zaślepki SAH 215 należy zamawiać oddzielnie

Art. nr / Rodzaj artykułu			j.op.
kpl.	lewa	prawa	
0 079 716			1/25 kpl.
	1 069 643	1 069 644	100 szt.

SAH 215



Warianty montażu



Uwaga:

W przypadku braku mocowania do wieńca górnego, należy zamontować SAH 215/216 w górnej 1/3 wysokości korpusu! W pierwszej kolejności należy regulować wysokość, a dopiero potem głębokość!

Zawieszki do szafek

- ▶ SAH 216 z zabezpieczeniem przed wyczepieniem
- ▶ Do montażu za ścianą tylną

Zawieszka do szafek SAH 216 z zabezpieczeniem przed wyczepieniem



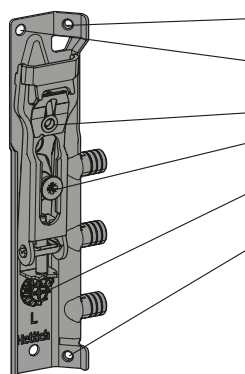
- ▶ Do montażu za ścianą tylną
- ▶ Zintegrowane zabezpieczenie przed wyczepieniem zapobiega przypadkowemu spadnięciu szafki wiszącej
- ▶ Tylko do zawieszenia na szynie
- ▶ Nośność 55 kg / szt. zgodnie z EN 15939 w ramie testowej A
- ▶ Montaż do boku korpusu za pomocą 3 bocznych kołków i do ściany tylnej za pomocą wkrętów
- ▶ Do zastosowania przy uskoku ściany tylnej od 16 mm
- ▶ Szybka, wygodna regulacja wysokości za pomocą stabilnej śruby regulacyjnej i przekładni: ± 8 mm
- ▶ Regulacja głębokości: max. 25 mm
- ▶ Regulacja boczna: $\pm 7,5$ mm
- ▶ Śruby regulacyjne posiadają zabezpieczenie przed niezamierzonym wykręceniem
- ▶ Wysokość wyczepienia: 7,5 mm
- ▶ Do zastosowania z szyną do zawieszek typ B
- ▶ Stal ocynkowana - podlegająca w pełni recyklingowi
- ▶ Zawieszki MUSZĄ BYĆ ZAWSZE zamocowane do boku korpusu

Wskazówka:

- ▶ Zaślepki SAH 216 należy zamawiać oddzielnie

Art. nr	j.op.
9 277 718	1/25 kpl.

SAH 216 z dodatkowym mocowaniem do wieńca górnego



- Mocowanie do boku korpusu za pomocą wkrętu do płyty wiórowej 3,5 x 20
- Mocowanie do wieńca górnego za pomocą wkrętu do płyty wiórowej 3,5 x 30
- Zabezpieczenie przed wyczepieniem
- Regulacja głębokości max. 25 mm
- Regulacja wysokości za pomocą przekładni ± 8 mm
- Mocowanie do boku korpusu za pomocą wkrętu do płyty wiórowej 3,5 x 20

Uwaga

W przypadku SAH 216 trzeba zastosować co najmniej dwa wkręty (na dole i u góry w linii prostej lub na dole i u góry po ukosie).

Zaślepki do SAH 215 / SAH 216



- ▶ Średnica nawiercenia 15 mm
- ▶ Tworzywo sztuczne

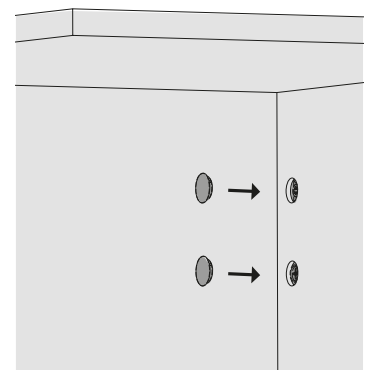
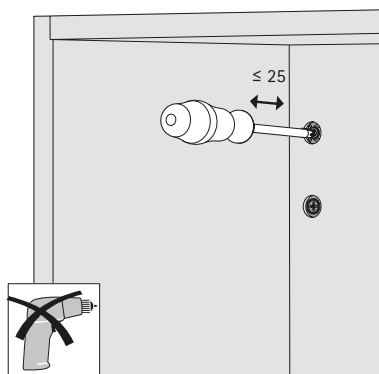
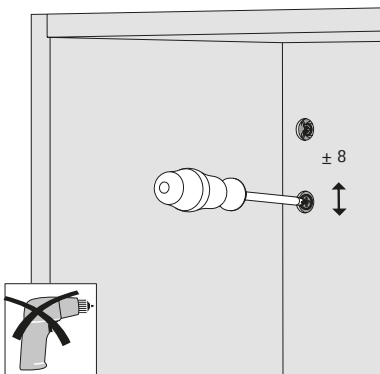
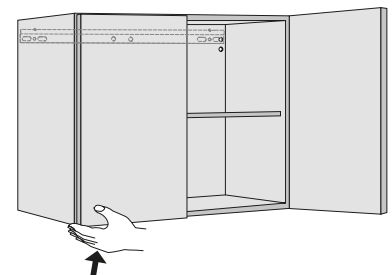
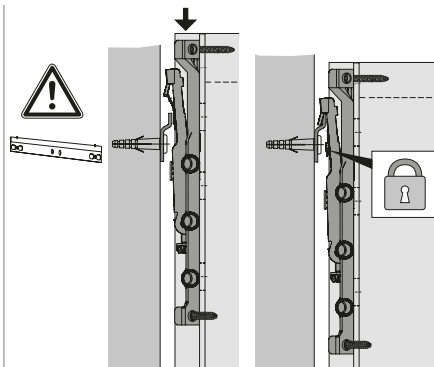
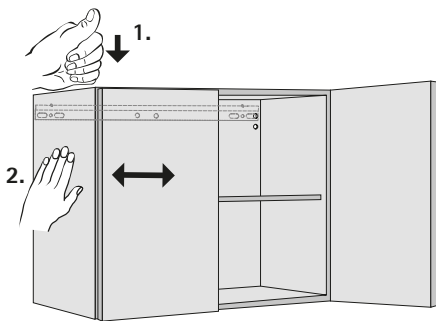
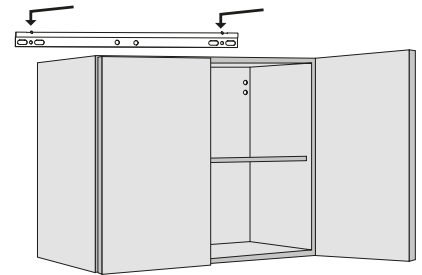
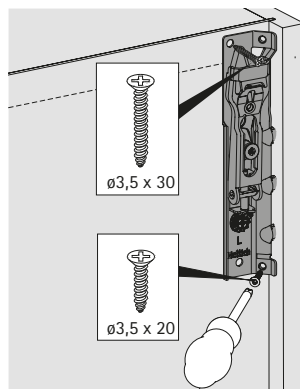
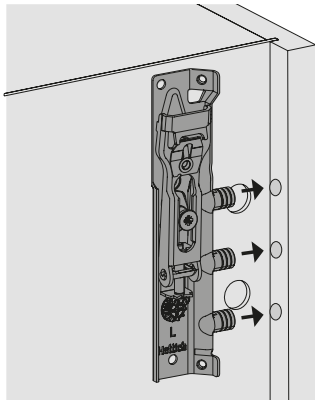
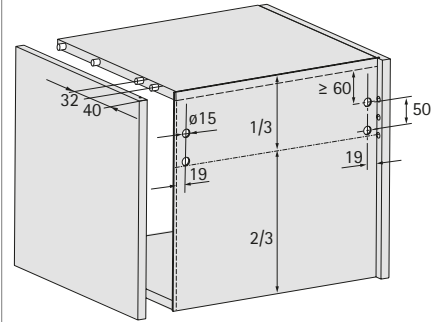
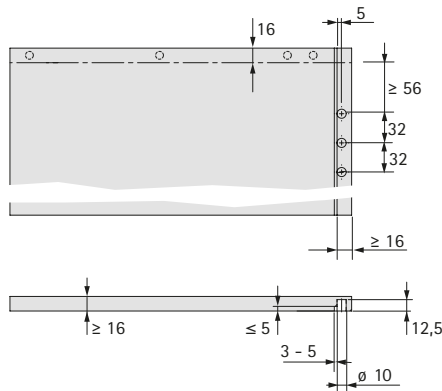
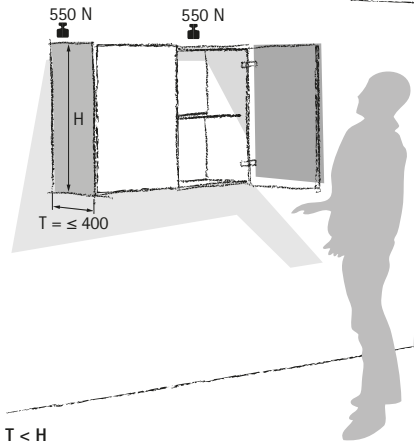
Kolor	Art. nr	j.op.
szary	0 079 723	1/50 szt.
biały	0 079 719	1/50 szt.

Zawieszki do szafek

- ▶ SAH 216 z zabezpieczeniem przed wyczepieniem
- ▶ Montaż

Montaż SAH 216 z zabezpieczeniem przed wyczepieniem

EN 15939 (2012)



Zawieszki do szafek

▶ SAH 216

▶ Do montażu za ścianą tylną

Zawieszka do szafek SAH 216



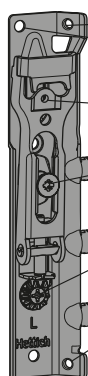
- ▶ Do montażu za ścianą tylną
- ▶ Do zawieszenia na szynie lub hakach
- ▶ Nośność 55 kg / szt. zgodnie z EN 15939 w ramie testowej A
- ▶ Montaż do boku korpusu za pomocą 3 bocznych kołków i do ściany tylnej za pomocą wkrętów
- ▶ Do zastosowania przy uskoku ściany tylnej od 16 mm
- ▶ Szybka, wygodna regulacja wysokości za pomocą stabilnej śruby regulacyjnej i przekładni: ± 8 mm
- ▶ Regulacja głębokości: max. 25 mm
- ▶ Regulacja boczna: ± 3 mm przy zawieszeniu na hakach oraz $\pm 7,5$ mm przy zawieszeniu na szynie
- ▶ Śruby regulacyjne posiadają zabezpieczenie przed niezamierzonym wykręceniem
- ▶ Wysokość wyczepienia: 7,5 mm
- ▶ Zawieszenie na hakach: kształt haka uniemożliwia ześlizgnięcie się szafki
- ▶ Do zastosowania z szyną do zawieszek typ B
- ▶ Stal ocynkowana – podlegająca w pełni recyklingowi
- ▶ Zawieszki MUSZĄ BYĆ ZAWSZE zamocowane do boku korpusu.
- ▶ Opcjonalna funkcja zabezpieczenia przed wyczepieniem możliwa za pomocą śruby specjalnej

Wskazówka:

- ▶ Zaślepki SAH 216 należy zamawiać oddzielnie

Art. nr / Rodzaj artykułu			j.op.
kpl.	lewa	prawa	
0 079 717			1/25 kpl.
	1 069 641	1 069 642	100 szt.

SAH 216 z dodatkowym mocowaniem do wieńca górnego



- Mocowanie do boku korpusu za pomocą wkrętu do płyty wiórowej 3,5 x 20
- Mocowanie do wieńca górnego za pomocą wkrętu do płyty wiórowej 3,5 x 30
- Zabezpieczenie przed wyczepieniem
- Regulacja głębokości max. 25 mm
- Regulacja wysokości za pomocą przekładni ± 8 mm
- Mocowanie do boku korpusu za pomocą wkrętu do płyty wiórowej 3,5 x 20

Uwaga

W przypadku SAH 216 trzeba zastosować co najmniej dwa wkręty (na dole i u góry w linii prostej lub na dole i u góry po ukosie).

Zaślepki do SAH 215 / SAH 216



- ▶ Średnica nawiercenia 15 mm
- ▶ Tworzywo sztuczne

Kolor	Art. nr	j.op.
szary	0 079 723	1/50 szt.
biały	0 079 719	1/50 szt.

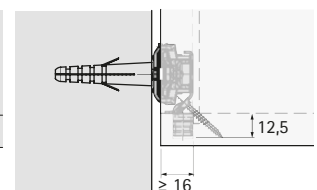
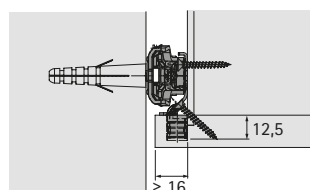
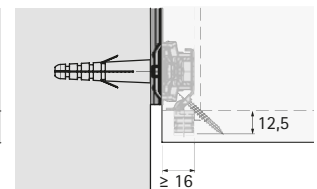
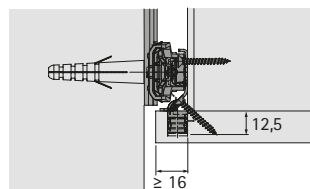
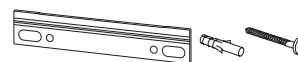
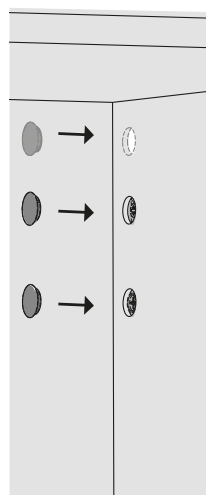
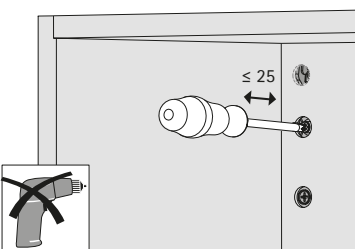
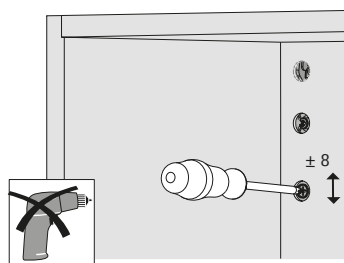
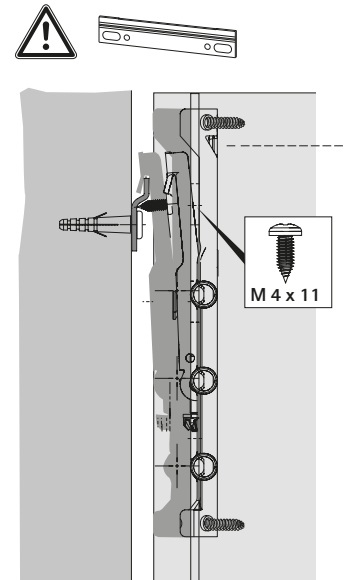
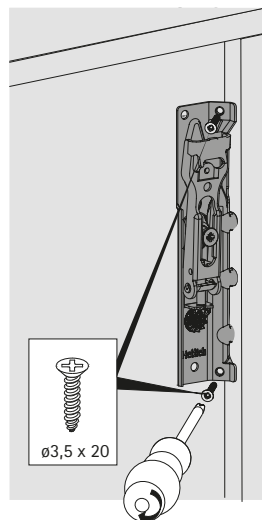
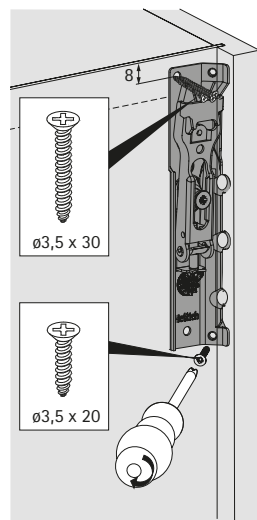
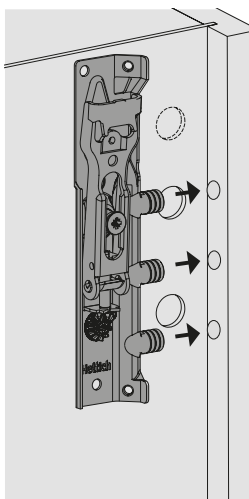
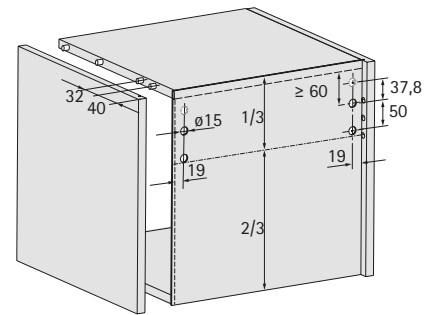
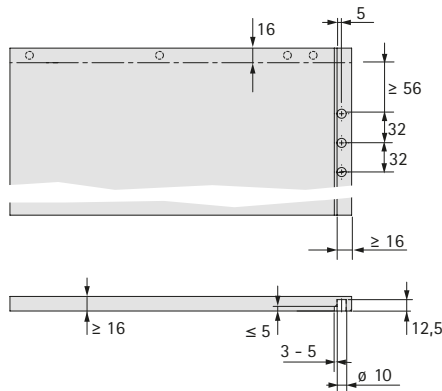
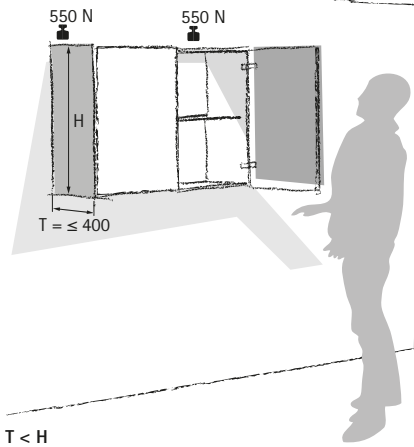
Zawieszki do szafek

► SAH 216

► Montaż

Montaż SAH 216

EN 15939 (2012)



Zawieszki do szafek

- ▶ SAH 130
- ▶ Do montażu w korpusie

Zawieszka do szafek SAH 130



- ▶ Do wciskania
- ▶ Do zawieszenia na szynie lub hakach
- ▶ Przy zawieszeniu na haku zabezpieczenie przed obsunięciem się szafki
- ▶ Nośność 35 kg / szt. zgodnie z EN 15939 w ramie testowej A
- ▶ Regulacja w 3 płaszczyznach: wysokość ± 7 mm / głębokość max. 15 mm / boczna przy zawieszeniu na hakach ± 3 mm / boczna przy zawieszeniu na szynie ± 7 mm
- ▶ Uskok ściany tylnej (do przedniej krawędzi ściany tylnej) min. 16 mm
- ▶ Wysokość wycięcia 7,5 mm
- ▶ Do zastosowania z szyną do zawieszek typ B i typ L
- ▶ Stal ocynkowana / tworzywo sztuczne, kolor biały

Odległość regulacji głębokości	Art. nr / Rodzaj artykułu			j.op.
	kpl.	lewa	prawa	
SAH 130 T19*	0 079 724			1/25 kpl.
SAH 130 T19*		1 066 278	1 066 279	100 szt.

*Fabryczne ustawienie haka, odległość mierzona od tylnej ścianki obudowy do końca haka

Zaślepki do SAH 130



- ▶ Zaślepki do SAH 130
- ▶ Do nasunięcia na zawieszkę
- ▶ Tworzywo sztuczne

Kolor	Art. nr / Rodzaj artykułu			j.op.
	kpl.	lewa	prawa	
srebrnoszary	0 079 726			1/25 kpl.
srebrnoszary		9 045 475	9 045 476	1000 szt.
biały	0 079 725			1/25 kpl.
biały		1 066 339	1 066 338	1000 szt.

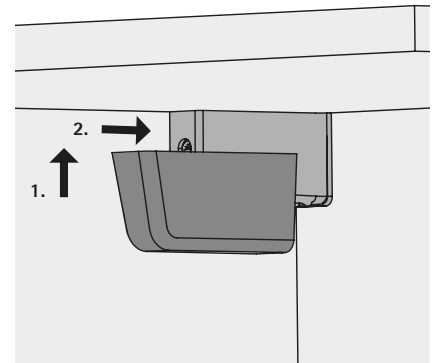
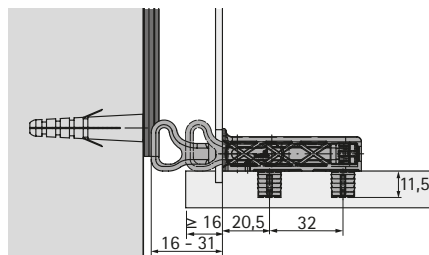
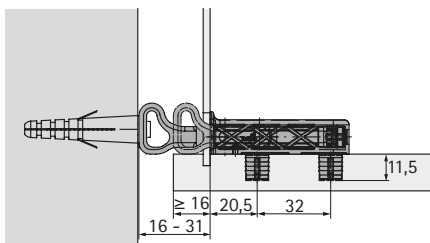
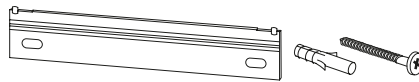
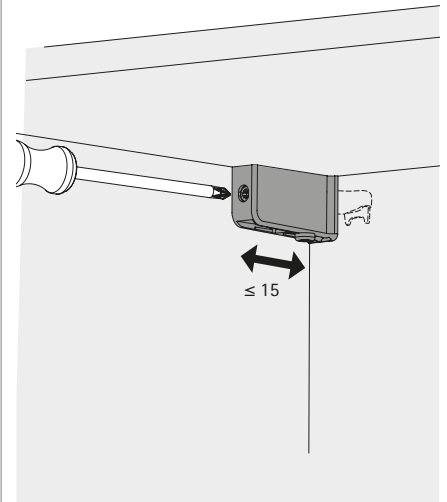
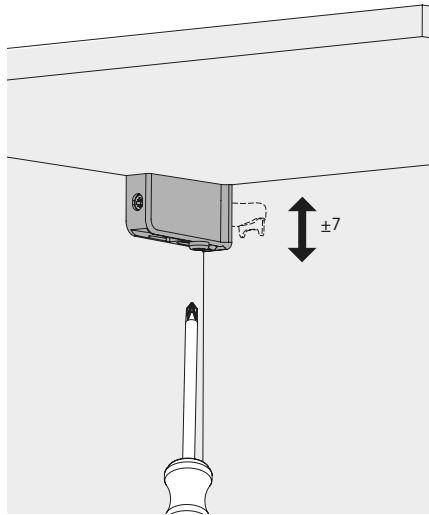
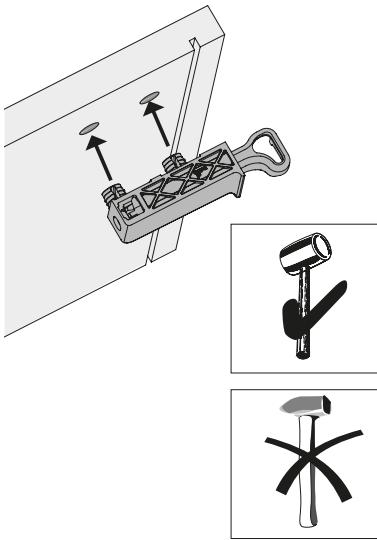
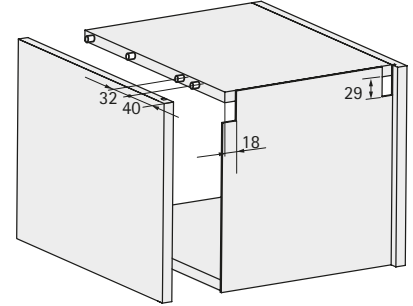
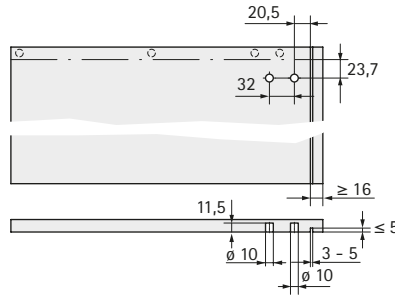
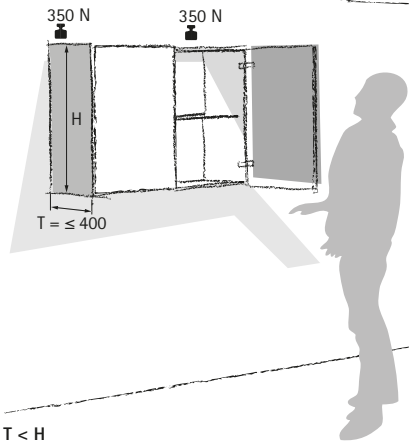
Zawieszki do szafek

▶ SAH 130

▶ Montaż

Montaż SAH 130

EN 15939 (2012)



Zawieszki do szafek

- ▶ SAH 15
- ▶ Do montażu w korpusie

Zawieszka do szafek SAH 15



- ▶ Do przykręcania
- ▶ Do zawieszenia na szynie lub hakach
- ▶ Przy zawieszeniu na haku zabezpieczenie przed obsunięciem się szafki
- ▶ Nośność 30 kg / szt. zgodnie z EN 15939 w ramie testowej A
- ▶ Regulacja w 3 płaszczyznach: wysokość $-2/+9$ mm / głębokość $-2/+17$ mm / boczna przy zawieszeniu na hakach ± 6 mm / boczna przy zawieszeniu na szynie ± 7 mm
- ▶ Uskok ściany tylnej (do przedniej krawędzi ściany tylnej) min. 15 mm
- ▶ Wysokość wycięcia 6 mm
- ▶ Do zastosowania z szyną do zawieszek typ B i typ L
- ▶ Stal ocynkowana / tworzywo sztuczne, kolor biały

Odległość regulacji głębokości	Art. nr	j.op.
SAH 15 T16*	9 208 645	1/25 kpl.

*Fabryczne ustawienie haka, odległość mierzona od tylnej ścianki obudowy do końca haka

Zaślepki do SAH 15



- ▶ Do nasunięcia na zawieszkę
- ▶ Tworzywo sztuczne, kolor biały / metal niklowany

Wykończenie powierzchni / kolor	Art. nr	j.op.
biały	9 208 646	1/25 kpl.
niklowany	9 208 647	1/25 kpl.

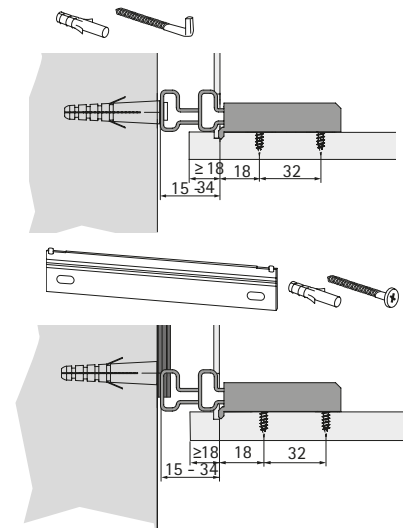
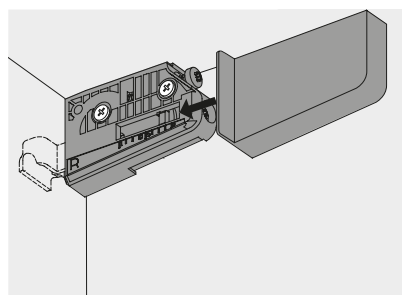
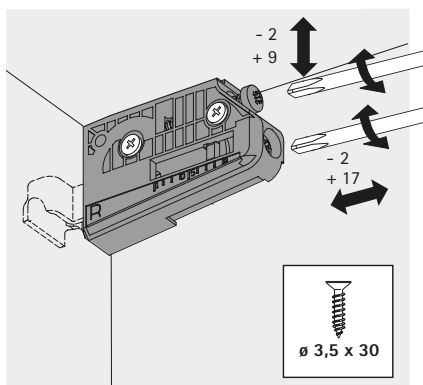
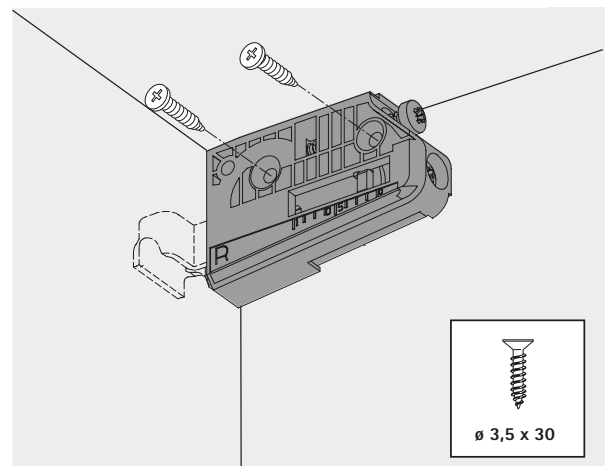
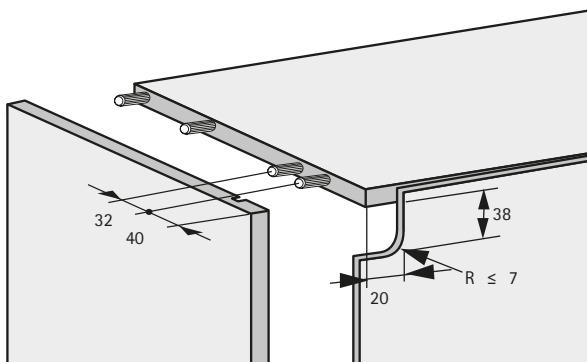
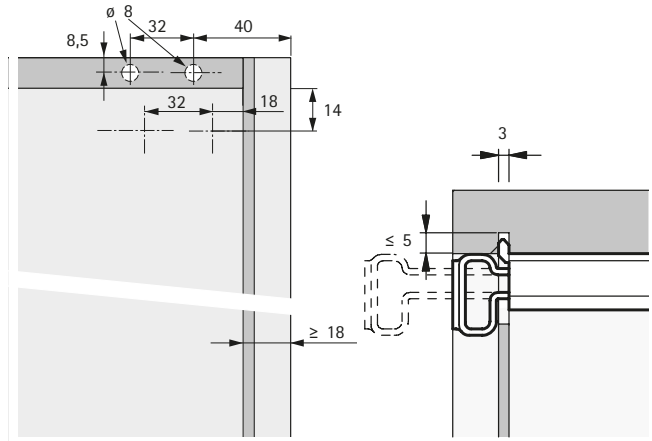
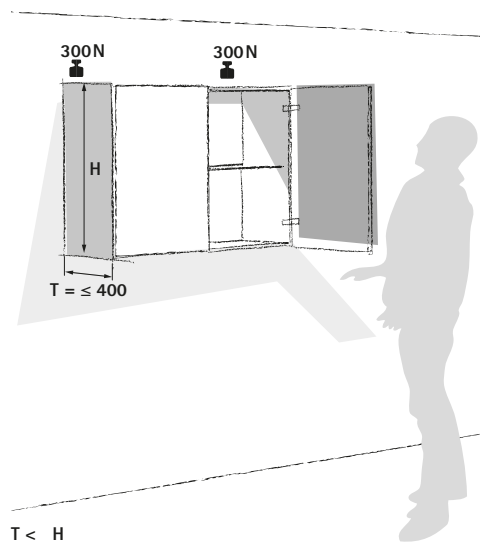
Zawieszki do szafek

► SAH 15

► Montaż

Montaż SAH 15

EN 15939 (2012)



Zawieszki do szafek

- ▶ SAH 116
- ▶ Do montażu w korpusie

Zawieszka do szafek SAH 116



- ▶ Do przykręcania
- ▶ Zawieszenie na haku lub szynie
- ▶ Przy zawieszeniu na haku zabezpieczenie przed obsunięciem się szafki
- ▶ Nośność 40 kg / szt. zgodnie z EN 15939 w ramie testowej A
- ▶ Regulacja w 3 płaszczyznach: wysokość ± 7 mm / głębokość max. 15 mm / boczna przy zawieszeniu na hakach ± 3 mm / boczna przy zawieszeniu na szynie ± 7 mm
- ▶ Uskok ściany tylnej (do przedniej krawędzi ściany tylnej) min. 16 mm
- ▶ Wysokość wycięcia 7,5 mm
- ▶ Do zastosowania z szyną do zawieszek typ B i typ L
- ▶ Stal niklowana

Artykuł	Odległość regulacji głębokości	Art. nr / Rodzaj artykułu			j.op.
		kpl.	lewa	prawa	
SAH 116.1 T21*	4,6 - 6,5	0 019 476			1/25 kpl.
SAH 116.1 T21*	4,6 - 6,5		1 019 600	1 019 599	100 szt.
SAH 116.0 T21*	6,4 - 14		1 018 405	1 018 406	100 szt.

*Fabryczne ustawienie haka, odległość mierzona od tylnej ścianki obudowy do końca haka

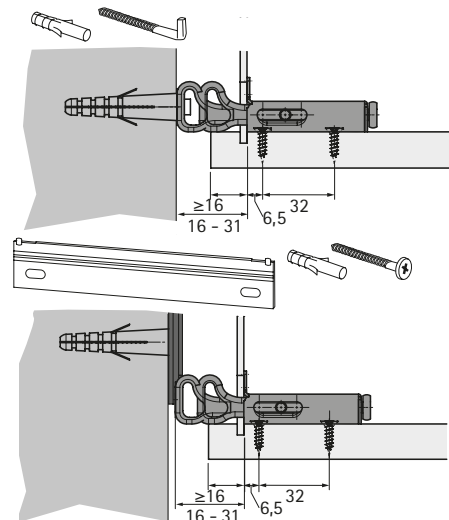
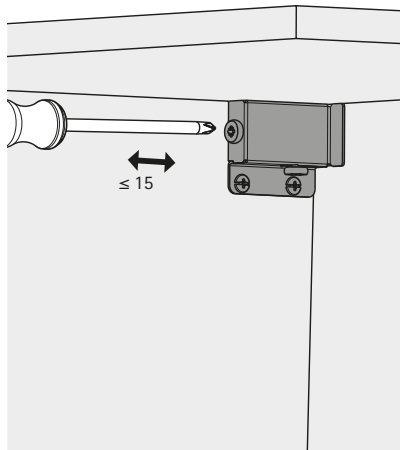
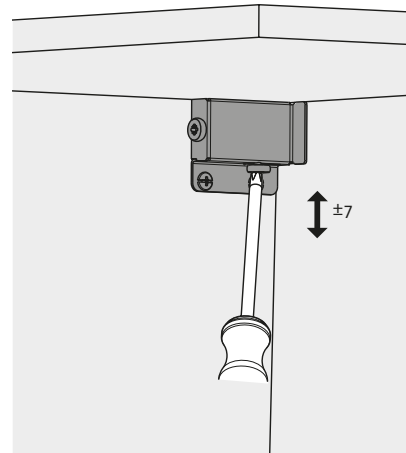
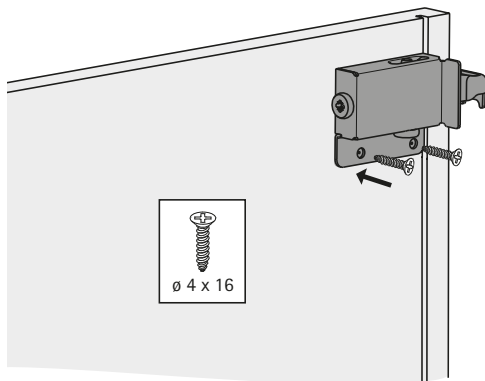
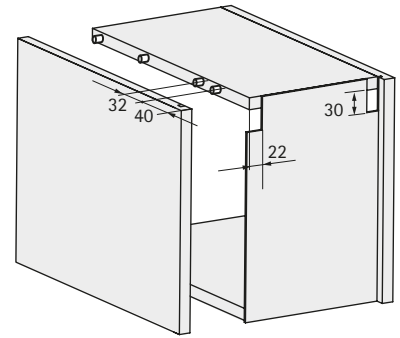
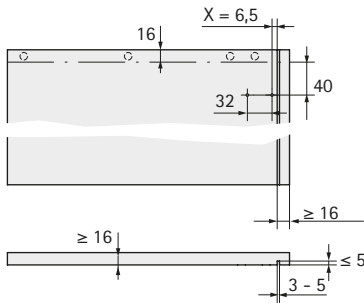
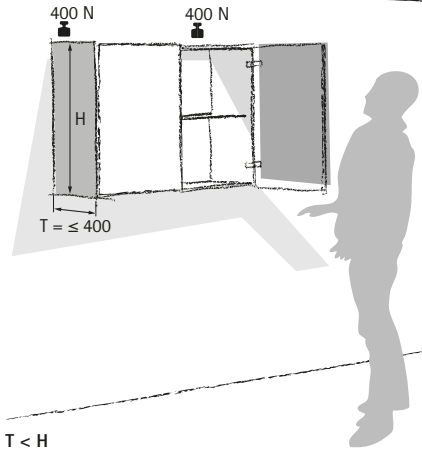
Zawieszki do szafek

▶ SAH 116

▶ Montaż

Montaż SAH 116

EN 15939 (2012)



Zawieszki do szafek

▶ SAH 305

▶ Do montażu za ścianą tylną

Zawieszka do szafek SAH 305



- ▶ Do wciśnięcia w otwór $\varnothing 30 \times 11,5$ mm
- ▶ Min. grubość ściany tylnej 16 mm
- ▶ Nośność 15 kg / szt. zgodnie z EN 15939 w ramie testowej A
- ▶ Regulacja boczna ± 8 mm
- ▶ Do zawieszenia za pomocą haków $\varnothing 6 \times 50$ mm
- ▶ Cynkowy odlew ciśnieniowy, ocynkowany

Art. nr	j.op.
1 005 729	500 szt.
0 040 669	1/100 szt.

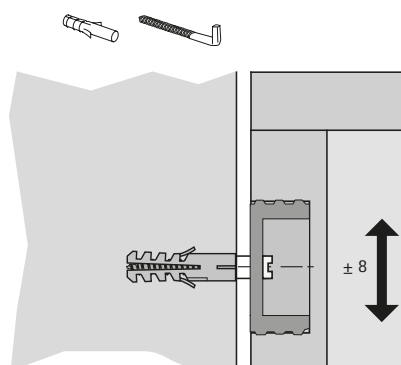
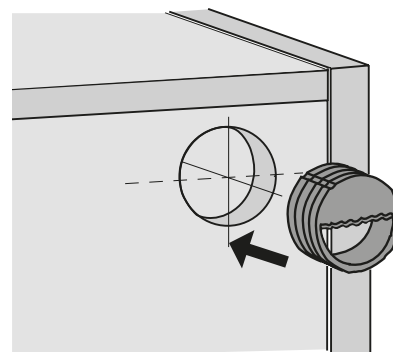
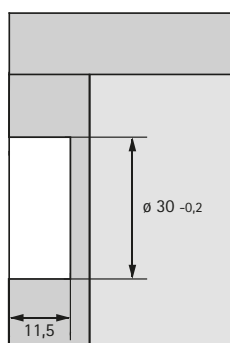
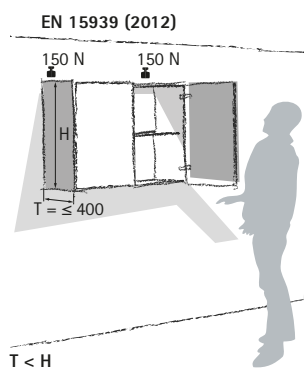
Hak do zawieszek



- ▶ $\varnothing 6 \times 50$ mm
- ▶ Stal ocynkowna

Art. nr	j.op.
1 004 973	500 szt.

Montaż SAH 305



Zawieszki do szafek

▶ SAH 209

▶ Do montażu za ścianą tylną

Zawieszka do szafek SAH 209

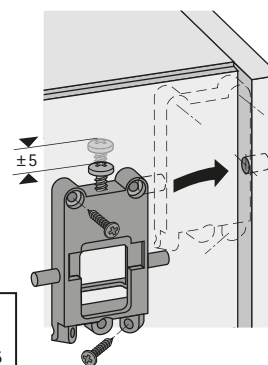
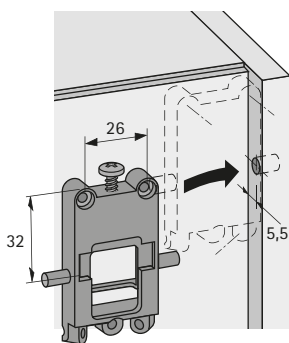
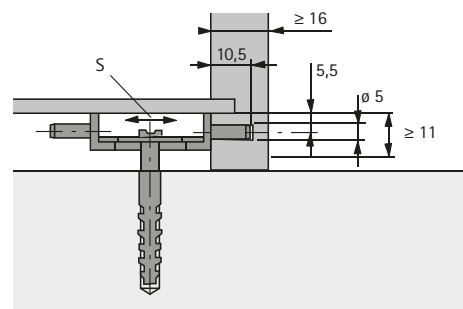
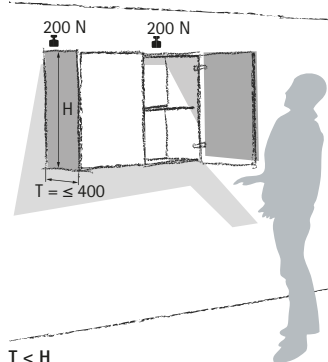


- ▶ Do montażu za ścianą tylną
- ▶ Nośność 20 kg / szt. zgodnie z EN 15939 w ramie testowej A (para zawieszek SAH na korpus, montaż dostawek np. regału zamykającego bez użycia osobnych zawieszek jest niedopuszczalny)
- ▶ Do zawieszenia na hakach
- ▶ Regulacja wysokości: ± 5 mm
- ▶ Regulacja boczna: ± 7 mm przy zawieszeniu na hakach
- ▶ Wysokość wyczepienia: $\pm 7,5$ mm
- ▶ Zawieszenie na hakach: kształt haka uniemożliwia ześlizgnięcie się szafki
- ▶ Hak do zawieszek $\varnothing 6 \times 50$ mm
- ▶ Stal / tworzywo sztuczne, kolor biały

Art. nr	j.op.
9 045 794	200 szt.

Montaż SAH 209

EN 15939 (2012)



Zawieszki do szafek

- ▶ SAH 302
- ▶ Do montażu za ścianą tylną

Zawieszka do szafek SAH 302



- ▶ Do wciśnięcia w otwór $\varnothing 35 \times 12.5$ mm
- ▶ Min. grubość ściany tylnej 16 mm
- ▶ Nośność 15 kg / szt. zgodnie z EN 15939 w ramie testowej A
- ▶ Regulacja boczna ± 4 mm
- ▶ Regulacja wysokości ± 4 mm
- ▶ Do zawieszenia za pomocą haków $\varnothing 6 \times 50$ mm
- ▶ Tworzywo sztuczne / stal ocynkowna

Kolor	Art. nr	j.op.
biały	1 000 791	500 szt.
brązowy	1 000 861	500 szt.

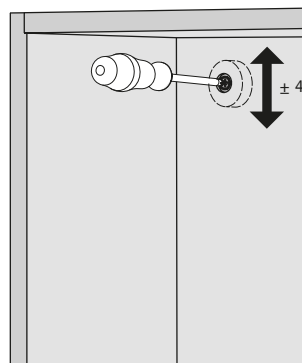
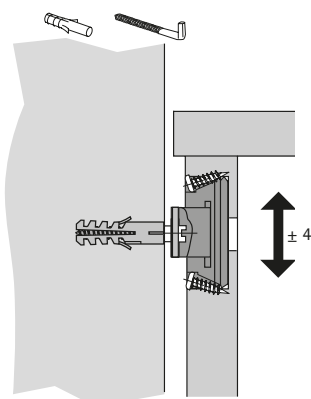
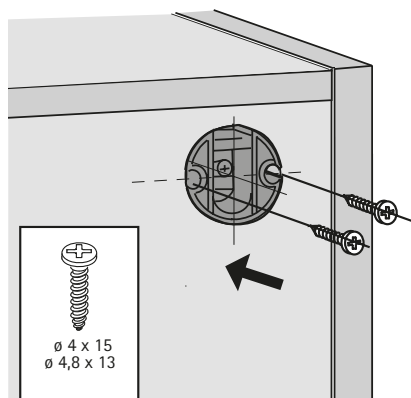
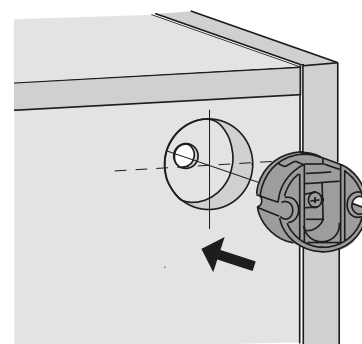
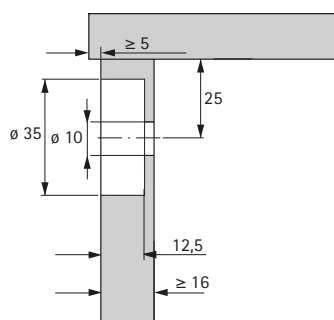
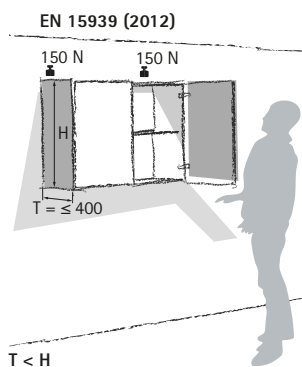
Hak do zawieszek



- ▶ $\varnothing 6 \times 50$ mm
- ▶ Stal ocynkowna

Art. nr	j.op.
1 004 973	500 szt.

Montaż SAH 302



Zawieszki do szafek

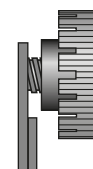
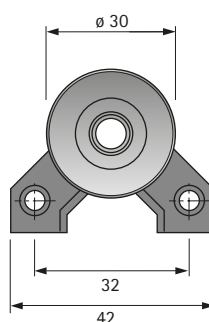
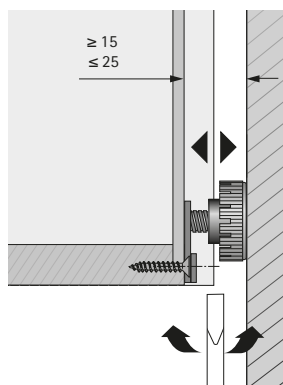
► Podkładka dystansowa

Podkładka dystansowa



- Do wyrównania głębokości w dolnej części ściany tylnej
- Wyrównanie głębokości w zakresie 15 - 25 mm
- Prosty montaż przez przyklejenie, możliwe również dodatkowe mocowanie za pomocą wkrętów
- Tworzywo sztuczne, kolor czarny

Art. nr	j.op.
0 020 784	1/100 szt.



Zawieszki do szafek

► Szyny do zawieszek

Szyna do zawieszek typ L z nacięciami do skracania

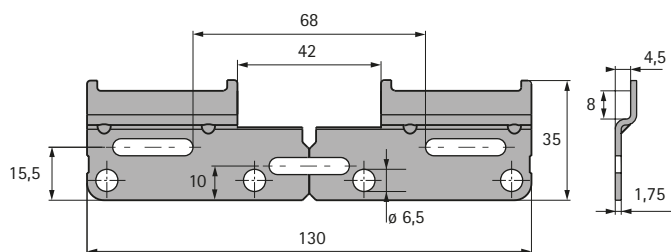


- Do zawieszek do szafek SAH 15, SAH 116, SAH 130
- Nośność 130 kg / szafka
- Montaż:
 - za pomocą śruby specjalnej $\varnothing 5,5 \times 50$ mm w obszarze miejsca montażu zawieszki
 - należy stosować specjalne śruby mocujące
- Z nacięciami do łatwego skracania
- Z owalnymi otworami
- Stal ocynkowana

Wskazówka:

- Szyna do zawieszek z zabezpieczeniem zapobiegającym ześlizgnięciu się szafki; podczas przesuwania szafka wisząca nie może się zsunąć z szyny i spaść!
- Śruby mocujące należy zamawiać oddzielnie

Art. nr	j.op.
9 208 678	1/200 szt.



Uniwersalna szyna do zawieszek typ B

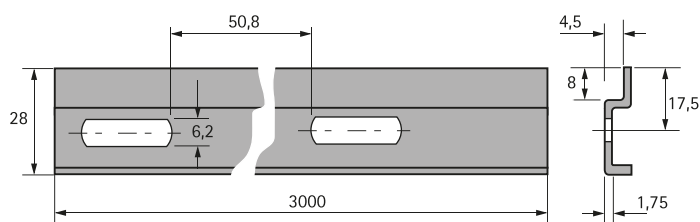


- Do zawieszek do szafek SAH 15, SAH 116, SAH 130, SAH 215 / 216
- Nośność 150 kg / szafka
- Montaż:
 - za pomocą 2 śrub specjalnych $\varnothing 5,5 \times 50$ mm w obszarze miejsca montażu zawieszki
 - od szerokości korpusu 900 mm konieczny jest montaż dodatkowej śruby specjalnej $\varnothing 5,5 \times 50$ pośrodku każdego korpusu
 - należy stosować specjalne śruby mocujące
- 3000 mm
- Z owalnymi otworami
- Stal ocynkowana

Wskazówka:

- Szyna do zawieszek bez zabezpieczenia zapobiegającego ześlizgnięciu się szafki; podczas przesuwania szafka wisząca może się zsunąć z szyny i spaść!
- Długości specjalne na zapytanie
- Śruby mocujące należy zamawiać oddzielnie

Art. nr	j.op.
9 007 651	1/50 szt.



Zawieszki do szafek

► Elementy mocujące

Elementy mocujące



Hak do zawieszek $\varnothing 6 \times 50$ mm

- Min. 40 mm musi zostać wkręcone w kołek
- Odpowiednia końcówka do wkrętarki akumulatorowej do wkręcania haków, patrz strona 1070
- Stal ocynkowana

Kołek rozporowy $\varnothing 8 \times 40$ mm

- Do stosowania w cegle pełnej, pełnej cegle sylikatowej, betonie oraz klinkierze
- Dla innych materiałów ściennych należy stosować dostępne w handlu specjalne elementy montażowe
- Tworzywo sztuczne, kolor biały

Zestaw składa się z:

100 haków do zawieszek i 100 kołków rozporowych

Artykuł	Art. nr	j.op.
Komplet	0 046 103	1/100 kpl.
Hak do zawieszek	1 004 973	500 szt.
Kołek rozporowy	1 006 312	5000 szt.

Elementy mocujące



Śruba specjalna $\varnothing 5,5 \times 50$ mm

- Do zamocowania szyn do zawieszek
- Do wkrętaka PZ2
- Stal ocynkowana

Kołek rozporowy $\varnothing 8 \times 40$ mm

- Do stosowania w cegle pełnej, pełnej cegle sylikatowej, betonie oraz klinkierze
- Dla innych materiałów ściennych należy stosować dostępne w handlu specjalne elementy montażowe
- Tworzywo sztuczne, kolor biały

Zestaw składa się z:

100 śrub specjalnych i 100 kołków rozporowych

Artykuł	Art. nr	j.op.
Komplet	0 065 480	1/100 kpl.
Śruba specjalna	1 006 978	1000 szt.
Kołek rozporowy	1 006 312	5000 szt.

Wskazówki dotyczące obciążenia zawieszek do szafek i akcesoriów

W przypadku zawieszek i akcesoriów należy wziąć pod uwagę następujące zasady związane z dopuszczalnym obciążeniem:

- Nie mamy wpływu ani na konstrukcję mebla, ani na jakość jego wykonania.
- Podobnie nie mamy żadnego wpływu na jakość materiału, z jakiego wykonano ściany.
- Zaproponowane przez nas haki do zawieszek wraz z kołkami zostały przewidziane do stosowania w cegle pełnej, cegle pełnej silikatowej, betonie lub klinkierze. W pełnej substancji kamiennej należy wywiercić otwór o średnicy 8 mm, a następnie wbić kołek z tworzywa sztucznego tak, aby nie wystawał ze ściany. Minimalna głębokość wkręcenia haka do zawieszek odpowiada jego długości pomniejszonej o 10 mm.
- W przypadku montażu do ściany, która wykonana jest z innych materiałów, należy stosować wyłącznie dostępne w handlu elementy

montażowe przeznaczone dla danego rodzaju podłoża.

- Kołki i śruby muszą być do siebie dopasowane. Śruby do kołków nie mogą zostać zastąpione zwykłymi wkrętami do płyt wiórowych.
- Montaż szyn do zawieszek:
 - za pomocą 2 śrub specjalnych $\varnothing 5,5 \times 50$ mm w obszarze miejsca montażu zawieszki
 - od szerokości korpusu 900 mm konieczny jest montaż dodatkowej śruby specjalnej $\varnothing 5,5 \times 50$ pośrodku każdego korpusu (typ A, typ B i typ H).
- Montaż dostawek, jak np. regałów zamykających, jest niedopuszczalny bez zastosowania oddzielnych zawieszek.
- **Na producencie / sprzedawcy mebli spoczywa odpowiedzialność zapewnienia, że wprowadzone przez niego do sprzedaży meble spełniają wymogi EN 14749.**

Zawieszki do szafek

- ▶ Wskazówki dotyczące nośności zawieszek do szafek i akcesoriów
- ▶ Informacje techniczne

Jakość spełniająca wszelkie wymagania

Jakość zawieszek do szafek firmy Hettich podlega nieustannej kontroli. Informacja o nośności jest ważnym czynnikiem pozwalającym dobrać właściwą zawieszkę. Podana nośność jest sprawdzana zgodnie z wytycznymi EN 15939.

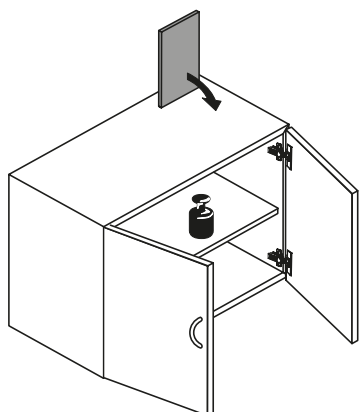
Przedstawione poniżej testy zostały przeprowadzone w ściśle określonych warunkach zawartych w EN 15939. Przedstawione poniżej schematy są tylko ilustracją!

Kryteria jakości

- ▶ Dostosowana do potrzeb nośność
- ▶ Łatwa obróbka / montaż
- ▶ Szeroki zakres regulacji pozwalający na dostosowanie do warunków istniejących w miejscu montażu
- ▶ Zabezpieczone śruby regulacyjne
- ▶ Do zastosowania w połączeniu z hakami do zawieszek i szynami do zawieszek

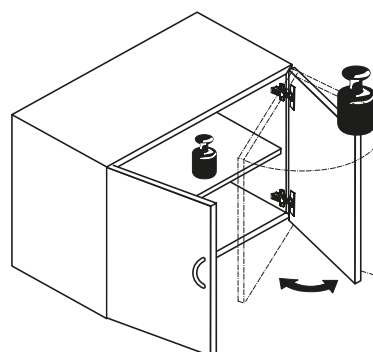
Test wytrzymałości na uderzenie

Obciążenie szafki 140 % dopuszczalnego obciążenia. Dziesięciokrotne przewrócenie stalowej płyty o wadze 1,7 kg na wieńcu górnym szafki.



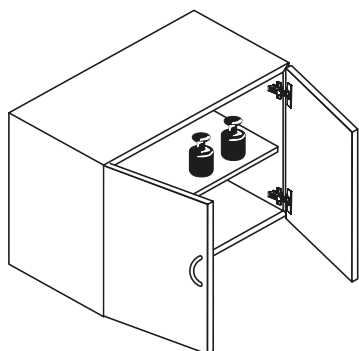
Test obciążenia drzwi

Dziesięciokrotne otwarcie i zamknięcie drzwi obciążonej szafki. Drzwi szafki obciążone są dodatkowym ciężarem o wadze 30 kg.

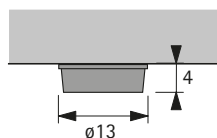


Test na przeciążenie

Łaźadowanie szafki 200 % dopuszczalnego obciążenia przez okres 7 dni.



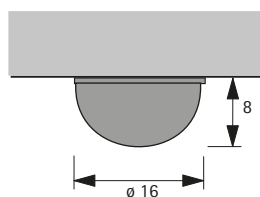
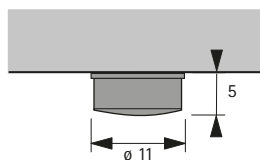
Odbojnik, samoprzylepny



► Tworzywo sztuczne, przezroczyste

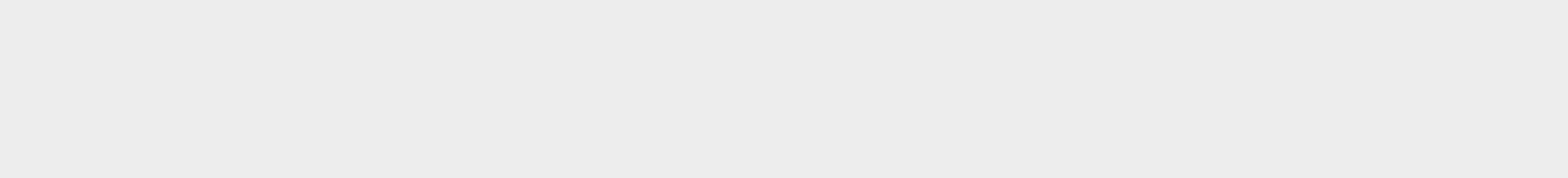
Średnica mm	Wysokość całkowita mm	Art. nr	j.op.
13	3.5	0 041 841	100 szt.

Odbojnik, samoprzylepny



► Tworzywo sztuczne, przezroczyste

Średnica mm	Wysokość całkowita mm	Art. nr	j.op.
11	5	0 041 842	100 szt.
16	8	0 041 838	100 szt.



Wiertarko-osadzarki BlueMax
Przegląd

942 - 943



Wyposażenie warsztatu
Przegląd

954



Pomoce montażowe i szablony
do nawierceń
Przegląd

956 - 957



Wiertła i bity
Przegląd

1008 - 1009





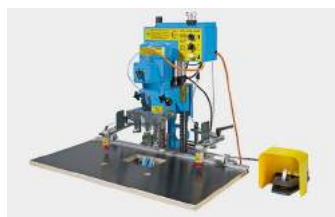
Produkcja mebli w mistrzowskim stylu

Wiertarko-osadzarki BlueMax firmy Hettich ułatwią Państwu precyzyjną pracę w warsztacie stolarskim. Wymienna głowica wiertarska oraz docisk pneumatyczny to oszczędność czasu i nakładów - dla efektywnych i wydajnych procesów produkcyjnych. Wiertarko-osadzarki BlueMax Modular zapewniają szybkie i dokładne

wywiercenie otworów pod zawiasy, prowadniki, złącza, prowadnice oraz rzędy nawierceń w Systemie 32. Seria BlueMax oferuje różne modele maszyn, które sprostają Państwa wymaganiom. Modele w danej serii oparte są na systemie modułowym i mogą zostać w każdej chwili dopasowane do rosnących wymagań.



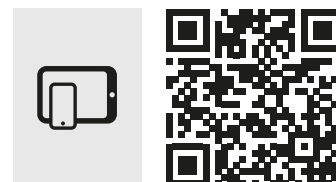
Maksymalny komfort:
BlueMax Mini Modular Plus, kompaktowa seria z wymienną głowicą wiertarską, poziomą głowicą wiertarską i wyświetlaczem cyfrowym.



Prosty w obsłudze:
BlueMax Mini Modular, kompaktowa seria z opcją rozbudowy z wymienną głowicą wiertarską. Dla jeszcze bardziej wydajnej pracy i najwyższej precyzji.



Najważniejsze funkcje:
BlueMax Mini typ 3 zapewnia efektywną i precyzyjną pracę w warsztacie stolarskim.



hettich.com/short/d48dfa

Więcej informacji:
Inspiracje oraz więcej informacji o produkcie znajdziecie Państwo na naszej stronie internetowej.

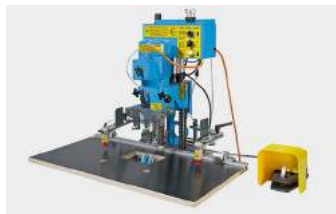
Wiertarko-osadzarki BlueMax

► Przegląd



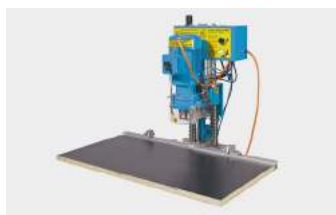
BlueMax Mini Modular Plus
Akcesoria

944 - 945



BlueMax Mini Modular
Akcesoria

946 - 947



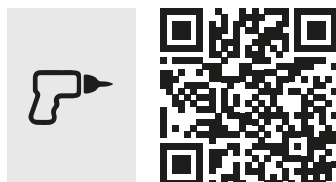
BlueMax Mini typ 3
Akcesoria

948 - 949



BlueMax Mini typ 2 / 6
Akcesoria

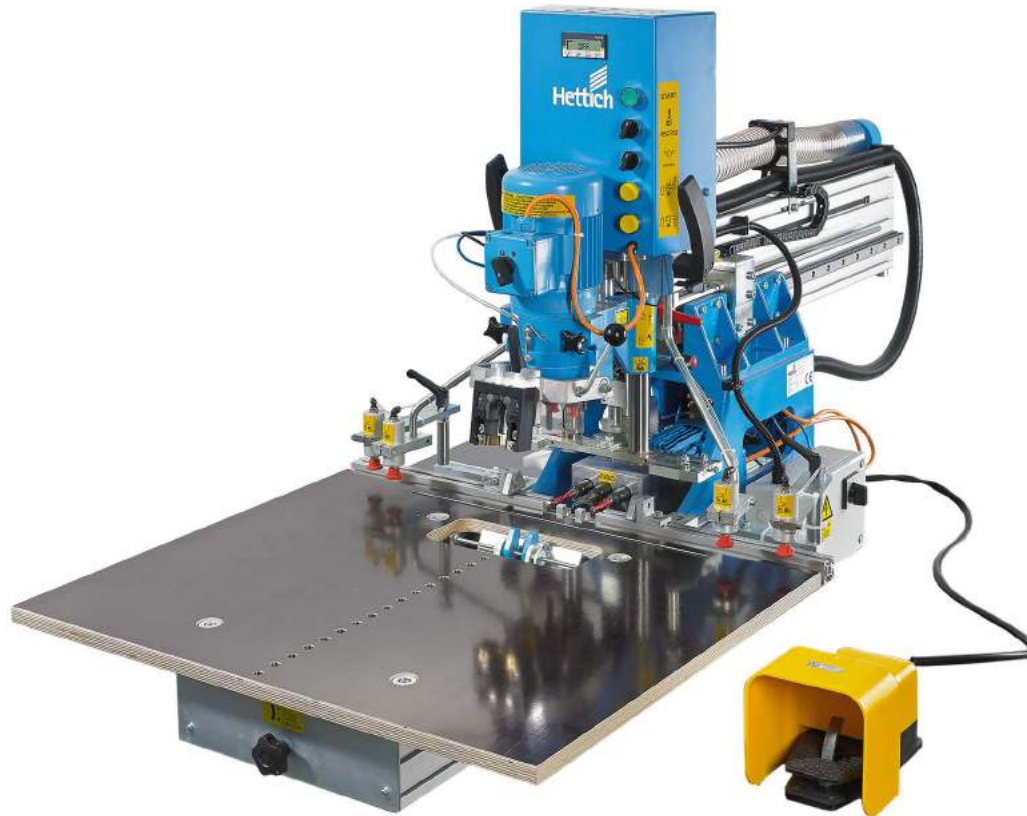
950 - 951



Asystent Techniczny Hettich

- Montaż
- Regulacja
- Serwis

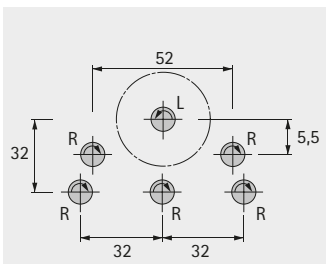
hettich.com/short/cffe5a



Zdjęcie przedstawia wyposażenie dodatkowe

BlueMax Mini Modular Plus z akcesoriami

Rozstaw nawierceń



Wiertarko-osadzarka w kompaktowej formie z wymienną głowicą wiertarską

- Pneumatyczny posuw
- Mechaniczny ogranicznik skoku wiercenia
- Ograniczniki bębnowe dla 22, 37, 57 mm
- Regulacja głębokości 600 mm z wyświetlaczem LCD
- 1 wymienna głowica wiertarska, 6 wrzecion z uchwytem szybkowymiennym
- 6 uchwytów wiertarskich do uchwytu szybkowymiennego
- 1 półka na narzędzia
- 4 dociski (2 lewe / 2 prawe)
- 1 ogranicznik środkowy ze skalą
- 1 laser
- 2 wahadłowe elementy oporowe
- Podłączenie: 400 V / 50 Hz / 3 fazy
- Silniki: pionowa głowica wiertarska 1,1 kW
- Wymagane miejsce:
800 mm szerokości x 1870 mm głębokości x 920 mm wysokości
- Akcesoria, uchwyt do matryc, włącznik nożny, matryce do wciskania, wiertła należy zamawiać oddzielnie

Odniesienie do strony:

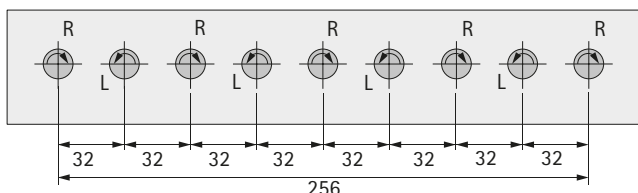
- Akcesoria - uchwyt do matryc, patrz strona 945
- Włącznik nożny, patrz strona 945
- Matryce do wciskania, patrz strona 951
- Wiertła, patrz strona 952 - 953

Artykuł	Art. nr	j.op.
Bez poziomej głowicy wiertarskiej	9 206 112	1 szt.
Z poziomą głowicą wiertarską, 3 wrzeciona	9 206 114	1 szt.

Wymienna głowica wiertarska, rząd nawierceń System 32



Rozstaw nawierceń



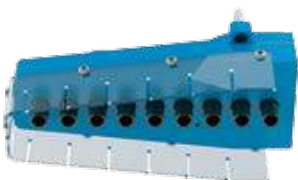
- Wymienna głowica wiertarska do wykonania rzędu otworów w Systemie 32 z 2 elementami bazującymi (lewy / prawy)

Odniesienie do strony:

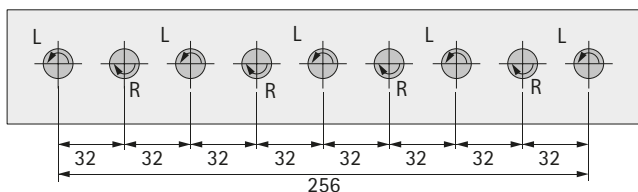
- Zestaw wiertel do wymiennej głowicy wiertarskiej, 9 wrzecion, patrz strona 952

Opis	Art. nr	j.op.
Wymienna głowica wiertarska, 9 wrzecion	9 131 506	1 szt.
Wymienna głowica wiertarska, 9 wrzecion z uchwytem szybkowymien- nym i uchwytami wiertarskimi	9 131 505	1 szt.

Wymienna głowica wiertarska 90°, rząd nawierceń System 32



Rozstaw nawierceń



- Wymienna głowica wiertarska obrócona o 90° do prowadnic w Systemie 32
- Wiertła należy zamawiać oddzielnie

Odniesienie do strony:

- Wiertła, patrz strona 952 - 953

Opis	Art. nr	j.op.
Wymienna głowica wiertarska, 9 wrzecion, 90°	9 132 097	1 szt.
Wymienna głowica wiertarska, 9 wrzecion, 90° z uchwytem szybkowymien- nym i uchwytami wiertarskimi	9 131 507	1 szt.

Pozostałe akcesoria

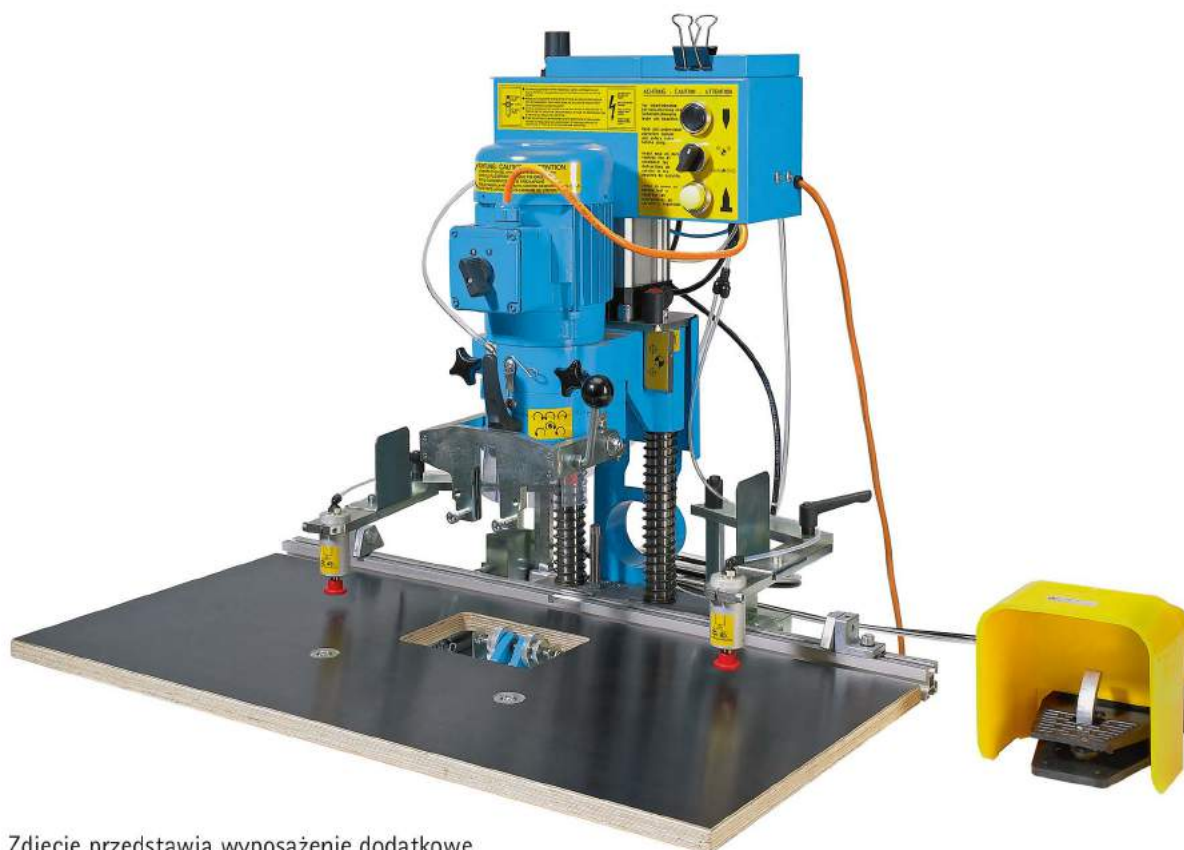


- Akcesoria do indywidualnej konfiguracji BlueMax Mini Modular Plus

Opis	Art. nr	j.op.
1 Uchwyt do matryc do głowicy wiertarskiej	9 132 100	1 szt.
2 Włącznik nożny	9 216 143	1 szt.
3 Wspornik	9 208 696	1 szt.



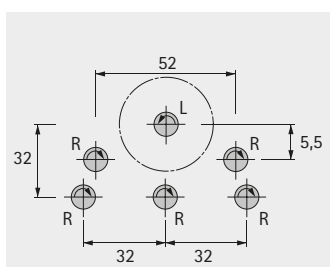
hettich.com/short/4c1c15



Zdjęcie przedstawia wyposażenie dodatkowe

BlueMax Mini Modular

Rozstaw nawierceń



Wiertarko-osadzarka w kompaktowej formie z wymienną głowicą wiertarską

- Pneumatyczny posuw
- Regulowany stół maszyny
- Mechaniczny ogranicznik skoku wiercenia
- 2 ograniczniki bębnowe do regulacji głębokości przykładni liniowej dla 22, 37, 57 mm
- 1 wymienna głowica wiertarska, 6 wrzecion z uchwytem szybkowymennym
- 6 uchwytów wiertarskich do uchwytu szybkowymennego
- 1 półka na narzędzia
- 2 dociski (lewy / prawy)
- 1 ogranicznik środkowy ze skalą
- 2 wahadłowe elementy oporowe
- Akcesoria, matryce do wciskania, wiertła należy zamawiać oddzielnie

Odniesienie do strony:

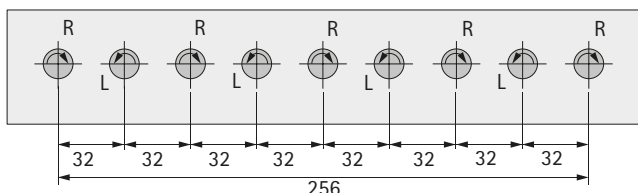
- Akcesoria, patrz strona 947
- Matryce do wciskania, patrz strona 951
- Wiertła, patrz strona 952 - 953

Podłączenie do	Art. nr	j.op.
1,1 kW / 400 V / 50 Hz / 3 fazy	9 132 099	1 szt.
1,3 kW / 230 V / 50 Hz / 1 faza	9 156 786	1 szt.
1,1 kW / 230 V / 50 Hz / 3 fazy	9 156 858	1 szt.

Wymienna głowica wiertarska, rząd nawierceń System 32



Rozstaw nawierceń



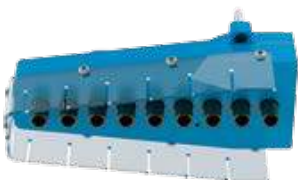
- Wymienna głowica wiertarska do wykonania rzędu otworów w Systemie 32 z 2 elementami bazującymi (lewy / prawy)

Odniesienie do strony:

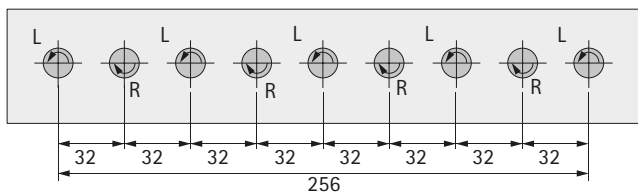
- Zestaw wiertel do wymiennej głowicy wiertarskiej, 9 wrzecion, patrz strona 952

Opis	Art. nr	j.op.
Wymienna głowica wiertarska, 9 wrzecion	9 131 506	1 szt.
Wymienna głowica wiertarska, 9 wrzecion z uchwytem szybkowymien- nym i uchwytemi wiertarskimi	9 131 505	1 szt.

Wymienna głowica wiertarska 90°, rząd nawierceń System 32



Rozstaw nawierceń



- Wymienna głowica wiertarska obrócona o 90° do prowadnic w Systemie 32
- Wiertła należy zamawiać oddzielnie

Odniesienie do strony:

- Wiertła, patrz strona 952 - 953

Opis	Art. nr	j.op.
Wymienna głowica wiertarska, 9 wrzecion, 90°	9 132 097	1 szt.
Wymienna głowica wiertarska, 9 wrzecion, 90° z uchwytem szybkowymien- nym i uchwytemi wiertarskimi	9 131 507	1 szt.

Pozostałe akcesoria



- Akcesoria do indywidualnej konfiguracji

Opis	Art. nr	j.op.
1 Uchwyt do matryc do głowicy wiertarskiej	9 132 100	1 szt.
2 Włącznik nożny	9 132 101	1 szt.



hettich.com/short/ce18ae

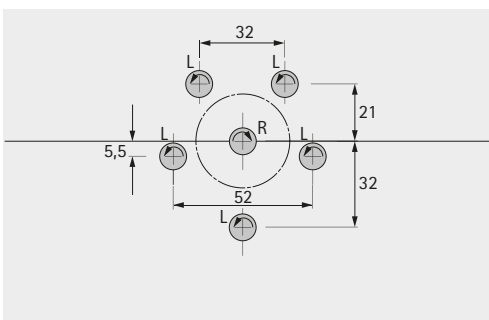
BlueMax Mini

► Typ 3 z dociskiem pneumatycznym, włącznikiem nożnym i uchwytem do matryc



BlueMax Mini typ 3

Rozstaw nawierceń



Wiertarko-osadzarka w kompaktowej formie

- Pneumatyczny posuw
- Głowica wiertarska z 6 wrzecionami
- Przykładnia liniowa ze stołem roboczym
- Docisk
- Uchylny element oporowy
- Włącznik nożny
- 2 wahadłowe elementy oporowe
- Akcesoria, matryce do wciskania, wiertła należy zamawiać oddzielnie

Odniesienie do strony:

- Akcesoria, patrz strona 951
- Matryce do wciskania, patrz strona 951
- Wiertła, patrz strona 952 - 953

Podłączenie do	Art. nr	j.op.
0,8 kW / 400 V / 50 Hz / 3 fazy	0 077 610	1 szt.

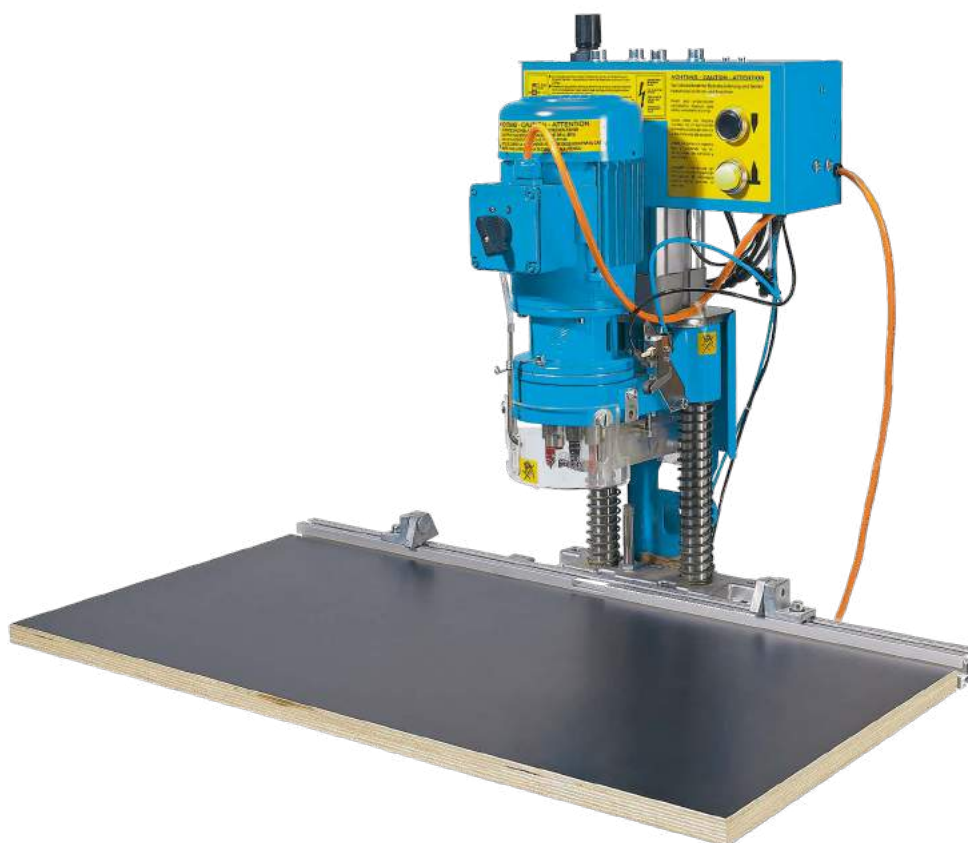
Wskazówki

Do zamówienia oddzielnie

- Wiertła i akcesoria dodatkowe, patrz strona 1008

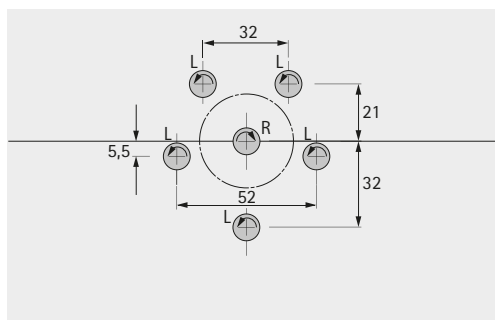


hettich.com/short/5c8aea



BlueMax Mini typ 3

Rozstaw nawierceń



Wiertarko-osadzarka w kompaktowej formie

- Pneumatyczny posuw
- Głowica wiertarska z 6 wrzecionami
- Przykładnia liniowa ze stołem roboczym
- 2 wahadłowe elementy oporowe
- Akcesoria, matryce do wciskania, wiertła należy zamawiać oddzielnie

Odniesienie do strony:

- Akcesoria, patrz strona 951
- Matryce do wciskania, patrz strona 951
- Wiertła, patrz strona 952 - 953

Podłączenie do	Art. nr	j.op.
0,8 kW / 400 V / 50 Hz / 3 fazy	0 077 566	1 szt.
0,8 kW / 230 V / 50 Hz / 1 faza	0 078 987	1 szt.

Wskazówki

Należy zamówić oddzielnie

- Wiertła i akcesoria dodatkowe, patrz strona 1008

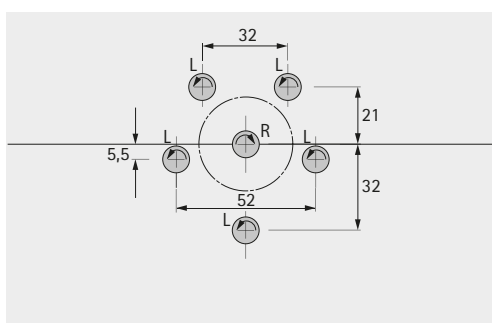


hettich.com/short/5c8aea



BlueMax Mini typ 2 / 6

Rozstaw nawierceń



Wiertarka w kompaktowej formie z dźwignią ręczną

- Głowica wiertarska z 6 wrzecionami
- Przykładnia liniowa ze stołem roboczym
- 1 szt. zestawu wiertel (1 x \varnothing 35 mm prawe, 2 x \varnothing 10 mm lewe)
- 2 wahadłowe elementy oporowe
- Akcesoria, wiertła należy zamawiać oddzielnie

Odniesienie do strony:

- Akcesoria, patrz strona 951
- Wiertła, patrz strona 952 - 953

Opis	Podłączenie do	Art. nr	j.op.
Z wiertłami	0,8 kW / 230 V / 50 Hz / 1 faza	0 047 222	1 szt.
Bez wiertel	0,8 kW / 230 V / 50 Hz / 1 faza	0 020 264	1 szt.



hettich.com/short/59625d

BlueMax Mini

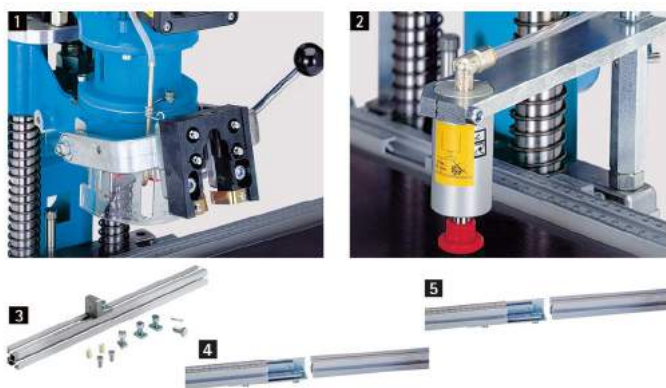
► Akcesoria

Pozostałe akcesoria



Opis	Art. nr	j.op.
1 2 dźwignie szybkiego zaciskania	0 072 152	1 kpl.
2 Komplet elementów bazujących	0 072 151	1 kpl.
3 Wahadłowy element oporowy do przykadni liniowej, prawy / lewy	0 061 285	1 szt.
4 System wahadłowych ograniczników Maxi Stop	0 051 502	1 szt.

Pozostałe akcesoria



Opis	Art. nr	j.op.
1 Uchwyt do matryc do BlueMax Mini typ 3	0 070 032	1 szt.
2 Docisk pneumatyczny do BlueMax Mini typ 3	0 072 146	1 szt.
3 Wspornik do przedłużenia przykadni liniowej do BlueMax Mini typ 3	0 072 150	1 szt.
4 Przedłużenie przykadni liniowej 2000 mm ze skalą do BlueMax Mini	0 061 268	1 szt.
5 Przedłużenie przykadni liniowej 1500 mm ze skalą do BlueMax Mini	0 061 266	1 szt.

BlueMax Mini Modular i BlueMax Mini typ 3



► Do wciskania okuć

Opis	Art. nr	j.op.
Do złączy VB 18 / 19 / 20 / 21 (do zastosowania z BlueMax Mini typ 3)	0 072 147	1 szt.
Do złączy VB 18 / 19 / 20 / 21 (do zastosowania z BlueMax Mini Modular Plus, BlueMax Mini Modular)	0 061 289	1 szt.
Do złączy VB 36 (do zastosowania z BlueMax Mini)	0 072 148	1 szt.
Do złączy VB 36 (do zastosowania z BlueMax Modular, BlueMax Mini Modular)	0 068 637	1 szt.
Do zawiasów Sensys z puszką (zastosowanie do zawiasów Sensys z puszką do wciskania)	9 180 604	1 szt.
Do przewodników liniowych do wciskania	9 195 165	1 szt.

Wiertła



- Lewo- lub prawoskrętne
- Kierunek obrotu oznaczony kolorem: w prawo = kolor czarny, w lewo = kolor czerwony
- Długość 57 mm
- Średnica chwytu 10 mm

Średnica mm	Art. nr / Kierunek wiercenia		j.op.
	lewe	prawe	
2	0 071 896	0 071 897	1 szt.
3	0 070 026	0 070 025	1 szt.
4	0 071 723	0 072 163	1 szt.
5	0 053 949	0 053 950	1 szt.
6	0 072 040	0 072 039	1 szt.
8	0 053 818	0 053 817	1 szt.
10	0 053 951	0 053 952	1 szt.
12	0 053 820	0 053 819	1 szt.
14	0 053 942	0 053 941	1 szt.
15	9 106 107	9 106 102	1 szt.
18	9 106 108	9 106 110	1 szt.
20	9 106 113	9 106 104	1 szt.
25	9 106 116	9 106 117	1 szt.
26	9 106 118	9 106 119	1 szt.
30	9 106 105	9 106 103	1 szt.
35	9 106 120	9 106 101	1 szt.
40		9 106 121	1 szt.

Zestawy wiertel



- Różne zestawy wiertel do wiertarko-osadzarek BlueMax Mini

Opis	Art. nr	j.op.
Zestaw wiertel do zawiasów, do wymiennej głowicy wiertarskiej z 6 wrzcionami do BlueMax Mini Modular Plus, BlueMax Mini Modular (1x ø 35 mm lewe, 2 x ø 10 mm prawe)	9 132 052	1 kpl.
Zestaw wiertel do wymiennej głowicy wiertarskiej, 9 wrzecion do BlueMax Mini Modular Plus, BlueMax Mini Modular (5 x ø 5 mm prawe, 4 x ø 5 mm lewe)	9 131 483	1 kpl.
Zestaw wiertel do BlueMax Mini typ 3, BlueMax Mini typ 2 / 6 (1x ø 35 mm prawe, 2 x ø 10 mm lewe, 2 x ø 5 mm lewe)	0 070 033	1 kpl.
Zestaw wiertel do zawiasów, do BlueMax Mini typ 3, BlueMax Mini typ 2 / 6 (1 x ø 35 mm prawe, 2 x ø 10 mm lewe)	0 072 144	1 kpl.
Zestaw wiertel VB 18 - 21 do BlueMax Mini Modular Plus, BlueMax Mini Modular (1 x ø 30 mm prawe, 2 x ø 10 mm prawe)	9 146 114	1 kpl.
Zestaw wiertel VB 36 do BlueMax Mini Modular Plus, BlueMax Mini Modular (1 x ø 20 mm prawe, 2 x ø 10 mm prawe)	9 146 115	1 kpl.

Wiertła do poziomej głowicy wiertarskiej



- Średnica 8 mm
- Długość 70 mm
- Lewo- lub prawoskrętne
- Kierunek obrotu oznaczony kolorem: w prawo = kolor czarny, w lewo = kolor czerwony
- Średnica chwytu 10 mm

Kierunek wiercenia	Art. nr	j.op.
prawe	0 065 561	1 szt.
lewe	0 065 562	1 szt.

Wiertło do rzędu nawierceń



- Szczególnie nadaje się do wiercenia w płycie pilśniowej średniej gęstości
- Lewo- lub prawoskrętne
- Kierunek obrotu oznaczony kolorem: w prawo = kolor czarny, w lewo = bez koloru
- Średnica wiercenia 5 mm
- Długość 57,5 mm
- Średnica chwytu 10 mm

Kierunek wiercenia	Art. nr	j.op.
lewe	9 254 248	1 szt.
prawe	9 254 259	1 szt.

Uchwyt szybkowymienny do wiertel



- Uchwyt wiertarski do wymiennej głowicy wiertarskiej z uchwytem szybkowymiennym

Art. nr	j.op.
9 131 497	1 szt.



hettich.com/short/59625d



Ergonomiczna praca również w warsztacie

Ergonomiczne stanowiska pracy przyczyniają się do lepszego stanu zdrowia pracowników i zwiększają ich efektywność. Dotyczy to przede wszystkim warsztatów. System elektrycznie regulowanych kolumn teleskopowych LegaDrive Systems pozwala na ustawienie preferowanej wysokości stołu roboczego po naciśnięciu przycisku. Stół, na którym trzymane są różne niezbędne materiały

do pracy, można również ustawić na idealnej wysokości, zapewniającej ergonomiczny dostęp. Dzięki temu praca przy każdej maszynie stanie się wygodna i jednocześnie nie będzie obciążać kręgosłupa. LegaDrive Systems jest wyjątkowo stabilny, posiada podwójną kolumnę teleskopową i nadaje się do wykonywania pracy w warsztacie w pozycji siedzącej lub stojącej.



Maksymalny komfort:

Po naciśnięciu przycisku, napęd elektryczny ustawia odpowiednią wysokość roboczą.



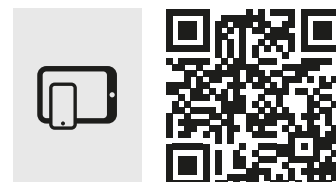
Maksymalny zakres regulacji:

Przy zakresie regulacji 620 - 1295 mm praca może być wykonywana zarówno w pozycji siedzącej, jak i stojącej.



Maksymalna stabilność:

Bardzo stabilny system dla warsztatu o bardzo dużym udźwigu (160 kg).



hettich.com/short/31fd2d

Więcej informacji:

Inspiracje oraz więcej informacji o produkcie znajdziecie Państwo na naszej stronie internetowej.

Kolumny teleskopowe LegaDrive Systems

- ▶ Kolumny teleskopowe w zestawie
- ▶ Elektryczna regulacja wysokości

Zestaw Work Basic z kolumnami teleskopowymi do warsztatu

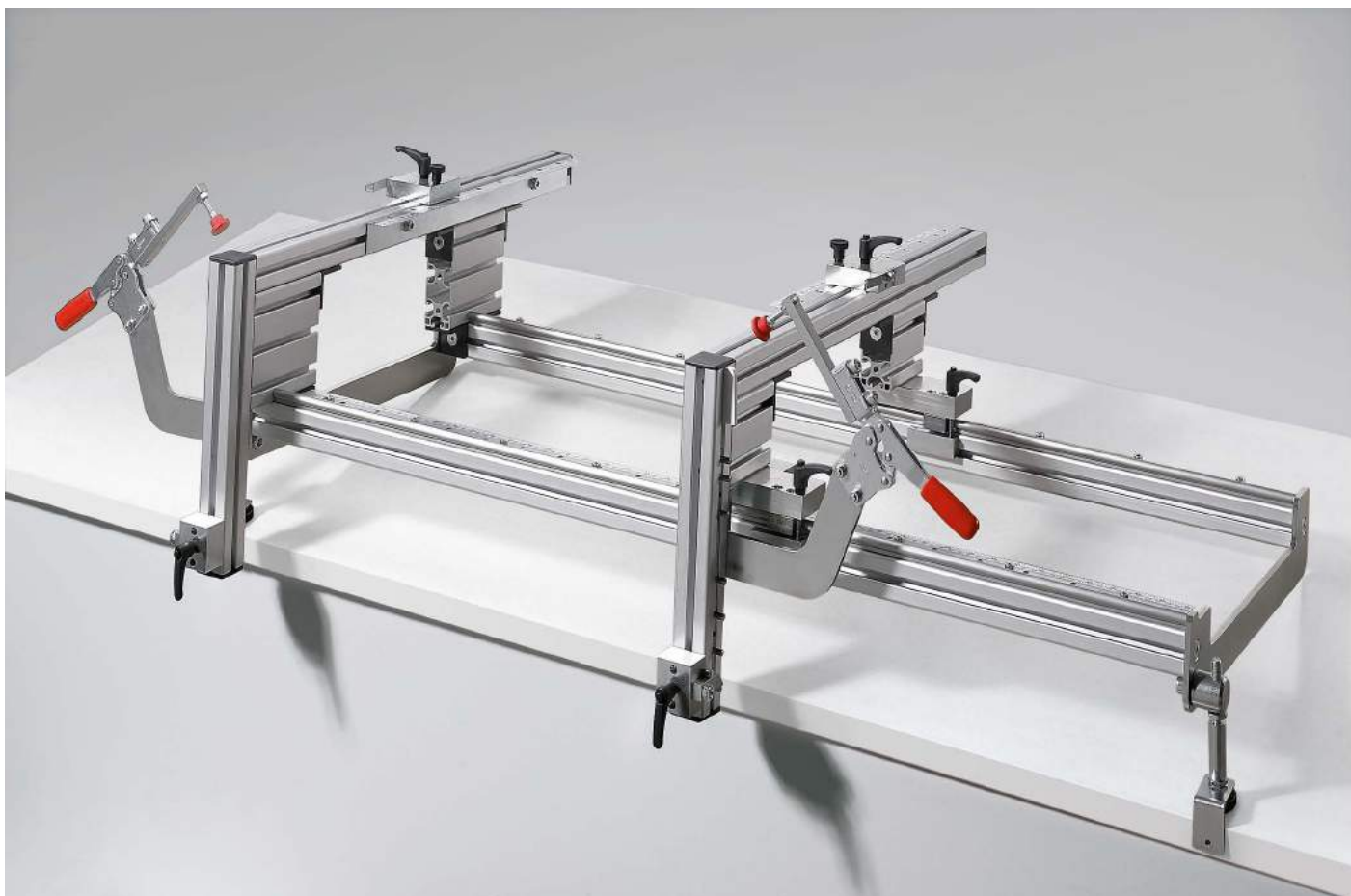


- ▶ Kolumny teleskopowe ze stelażem do stanowisk pracy w warsztacie, np. do pomocy montażowych do szuflad, wiertarko-osadzarek
- ▶ Zestaw z przechodzącą płozą
- ▶ Do płyt roboczych o różnych rozmiarach:
 - głębokość 1000 mm
 - szerokość 1200 - 1800 mm
- ▶ Rama płyty roboczej z regulacją szerokości co 50 mm
- ▶ Elektryczna regulacja wysokości w zakresie 620 - 1295 mm
- ▶ Zakres podnoszenia 675 mm
- ▶ Nośność max. 160 kg przy równomiernym obciążeniu stołów (nośność = obciążenie + ciężar płyty roboczej ze stelażem)
- ▶ Regulacja wysokości z płynnym startem
- ▶ Napięcie znamionowe 230 V / 50 Hz
- ▶ Niewielki pobór prądu (tryb standby max. 0,3 W)
- ▶ Prędkość 40 mm/s
- ▶ Z czujnikiem kolizji (z wyłączeniem ochrony osobistej)

Zestaw składa się z:

- ▶ 4 szt. elektrycznie regulowanych kolumn teleskopowych LegaDrive HD
- ▶ 2 szt. płóz 970 mm
- ▶ 2 kpl. ram płyty roboczej z regulacją szerokości
- ▶ 2 szt. jednostek sterujących
- ▶ 2 szt. przewodów zasilających EU, długość 3000 mm
- ▶ 1 szt. przełącznika Basic
- ▶ 1 szt. przewodu do połączeń łańcuchowych, krótki
- ▶ Elementów montażowych
- ▶ Instrukcji montażu

Art. nr	j.op.
9 260 670	1 kpl.



Precyzyjna praca i oszczędność czasu

Duże wsparcie w codziennej pracy w warsztacie stolarskim: inteligentne pomoce montażowe firmy Hettich. Dzięki nim czas poszczególnych etapów produkcji ulega skróceniu, a sama obróbka jest bardziej precyzyjna. Cenna pomoc

w obróbce i montażu szuflad, prowadnic, zawiasów, prowadników, złączy, frontów czy uchwytów. Dzięki firmie Hettich możecie Państwo znacząco zwiększyć efektywność swojej pracy.



Wiercenie z systemem:

Szablon Accura to praktyczny system modułowy o szerokim wachlarzu zastosowań.



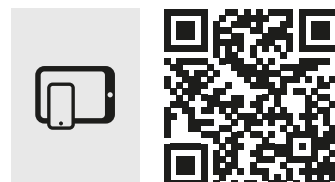
Do szybkiego montażu frontów:

Szablon do nawierceń Practica.



Szybko i wydajnie:

Za pomocą szablonu do nawierceń DrillJig, montaż złączy i zawiasów odbywa się w mgnieniu oka.



hettich.com/short/1ba5ca

Więcej informacji:

Inspiracje oraz więcej informacji o produkcie znajdziecie Państwo na naszej stronie internetowej.

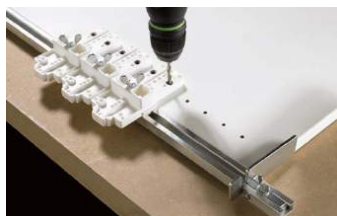


Przyrządy montażowe do szuflad

- Do AvanTech YOU, InnoTech Atira

Przegląd asortymentu / porównanie techniczne

958, 962 - 963



Szablony do nawierceń

- Do zawiasów i przewodników
- Do przewodnic, złączy i uchwytów

Przegląd asortymentu / porównanie techniczne

968 - 969



Szablony do nawierceń pod element mocujący front / łącznik ścianki tylnej

- Do AvanTech YOU, InnoTech Atira

Przegląd asortymentu / porównanie techniczne

979



Szablony do nawierceń do montażu zawiasów

Przegląd asortymentu / porównanie techniczne

986 - 987



Szablony do nawierceń do montażu złączy

- Do VB 18 / 19 / 20 / 21, VB 35, VB 36, VB 135, Rastex i EverFix

Przegląd asortymentu / porównanie techniczne

994



Szablony do nawierceń do montażu przewodnic, uchwytów i gałek

- Do przewodnic Quadro do szuflad drewnianych, Actro 5D i Actro YOU / Quadro YOU do szuflad drewnianych, przewodnic FR

Przegląd asortymentu / porównanie techniczne

999



Wbijaki do szuflad oraz szablony do montażu drzwi przesuwnych

- Do AvanTech YOU
- Do SlideLine 97, SlideLine 55 Plus

Przegląd asortymentu / porównanie techniczne

1004, 1006



Asystent Techniczny Hettich

- Montaż
- Regulacja
- Serwis

hettich.com/short/cffe5a



	AvanFit 300	AvanFit 200	AvanFit 100
Strona	959	959	959
Opis	Stacjonarny przyrząd montażowy	Stacjonarny przyrząd montażowy	Przenośny przyrząd montażowy
Montaż (przeznaczenie)	AvanTech YOU Szuflady z niskim i wysokim frontem	AvanTech YOU Szuflady z niskim i wysokim frontem	AvanTech YOU Szuflady z niskim i wysokim frontem

Przyrządy montażowe do szuflad

▶ AvanFit

AvanFit 300



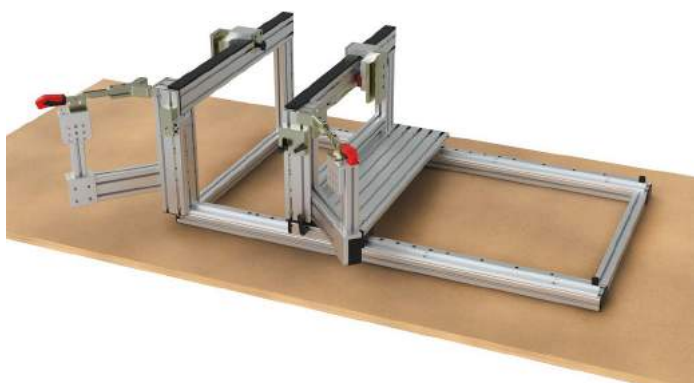
- ▶ Do montażu szuflad AvanTech YOU
- ▶ Podawanie ręczne i pneumatyczne zaprasowanie dna szuflady
- ▶ Wszystkie ustawienia dokonywane są bez użycia narzędzi
- ▶ Ciśnienie powietrza 6 - 8 bar / 100 psi
- ▶ Wydajność: do 65 szuflad na godzinę
- ▶ Stelaż metalowy

Dane techniczne:

- ▶ Wymagana ilość miejsca: 2000 mm x 1400 mm
- ▶ Przyrząd musi być zamocowany do stołu roboczego
- ▶ Czas cyklu: 45 sek.
- ▶ Wszystkie standardowe szerokości szuflad ustawiane za pomocą stałych ograniczników bez użycia narzędzi
- ▶ Wszystkie niestandardowe szerokości szuflad można ustawić ręcznie

Art. nr	j.op.
9 277 500	1 szt.

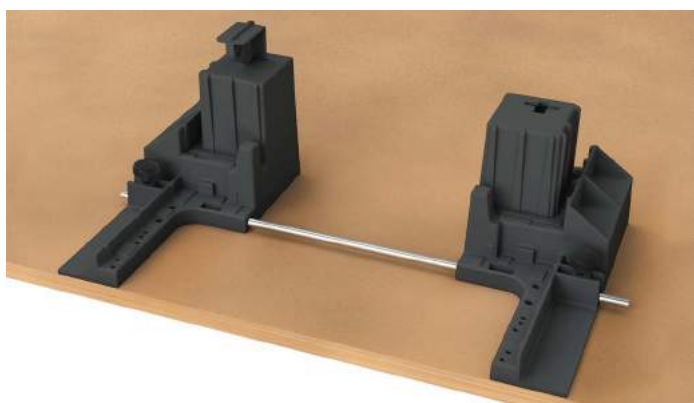
AvanFit 200



- ▶ Do montażu szuflad AvanTech YOU
- ▶ Podawanie ręczne oraz ręczny montaż
- ▶ Wszystkie ustawienia dokonywane są bez użycia narzędzi
- ▶ Stelaż aluminiowy
- ▶ Wydajność: do 30 szuflad na godzinę

Art. nr	j.op.
9 219 689	1 szt.

AvanFit 100



- ▶ Do montażu szuflad AvanTech YOU
- ▶ Podawanie ręczne oraz ręczny montaż
- ▶ Wszystkie ustawienia dokonywane są bez użycia narzędzi
- ▶ Tworzywo sztuczne
- ▶ Wydajność: do 10 szuflad na godzinę

Art. nr	j.op.
9 219 678	1 szt.



hettich.com/short/56af53

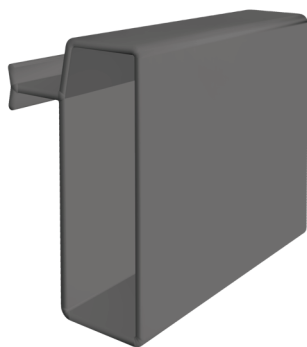
Wbijak do zaczepów



- Do montażu szuflad AvanTech YOU
- Do wbijania zaczepów oskrzyni w dno szuflady
- Stal ocynkowana, tworzywo sztuczne




Art. nr	j.op.
9 275 330	1 szt.

Listwa do sztaplowania szuflad AvanTech YOU



- Do sztaplowania szuflad
- Tworzywo sztuczne
- Długość 80 mm

Wersja	Art. nr	j.op.
77 mm	9 257 809	1/150 szt.
101 mm	9 254 996	1/120 szt.
139 mm	9 257 810	1/90 szt.
187 mm	9 257 811	1/60 szt.
251 mm	9 257 812	1/50 szt.

	InnoFit 400	InnoFit 300	InnoFit 200
			
Strona	964	964	965
Opis	Stacjonarny przyrząd montażowy	Stacjonarny przyrząd montażowy	Stacjonarny przyrząd montażowy
Montaż (przeznaczenie)	InnoTech / InnoTech Atira Szuflady z niskim i wysokim frontem	InnoTech / InnoTech Atira Szuflady z niskim i wysokim frontem	InnoTech / InnoTech Atira Szuflady z niskim i wysokim frontem
Wydajność	Do 100 szuflad na godzinę	Do 65 szuflad na godzinę	Do 40 szuflad na godzinę

Przyrządy montażowe do szuflad

► InnoFit

<p>InnoFit 100</p> 	<p>Przyrząd do montażu ścianek tylnych</p> 
<p>965</p>	<p>965</p>
<p>Przenośny przyrząd montażowy</p>	<p>Stacjonarny przyrząd montażowy</p>
<p>InnoTech / InnoTech Atira Szuflady z niskim i wysokim frontem</p>	<p>ArciTech / InnoTech / InnoTech Atira Drewniane i aluminiowe ścianki tylne</p>
<p>Do 15 szuflad na godzinę</p>	

InnoFit 400



- ▶ Do montażu szuflad InnoTech / InnoTech Atira
- ▶ Automatyczne podawanie i zaprasowanie dna szuflady
- ▶ Wszystkie ustawienia dokonywane są bez użycia narzędzi
- ▶ Maszyna wolnostojąca
- ▶ Wydajność: do 100 szuflad na godzinę

Dane techniczne:

- ▶ Wymagana ilość miejsca: ok. 2350 mm x 1105 mm; wysokość 1795 mm
- ▶ Ciśnienie powietrza: 6 – 8 bar / 100 psi
- ▶ Zasilanie: 220 V (lub zgodnie z wymogami dla kraju użytkownika)
- ▶ Czas cyklu: ok. 20 sek.
- ▶ Zastosowanie: 500 do 800 szuflad / zmiana

Regulacja szerokości:

- ▶ Wszystkie standardowe formaty z ustawionymi stałymi ogranicznikami
- ▶ Wymiary pośrednie można ustawić z milimetrową dokładnością za pomocą skali
- ▶ Możliwość dokonania ustawień bez użycia narzędzi

Regulacja głębokości:

- ▶ Wszystkie standardowe głębokości można ustawić za pomocą stałych ograniczników bez użycia narzędzi

Wymagana ilość miejsca:

- ▶ Maszyna wolnostojąca bez podania przestrzeni roboczej 2350 x 1105 mm; wysokość 1795 mm



Do filmu:

<https://www.hettich.com/short/c60707>

Art. nr	j.op.
9 037 559	1 szt.

InnoFit 300



- ▶ Do montażu szuflad InnoTech / InnoTech Atira
- ▶ Podawanie ręczne i pneumatyczne zaprasowanie dna szuflady
- ▶ Wszystkie ustawienia dokonywane są bez użycia narzędzi
- ▶ Wydajność: do 65 szuflad na godzinę
- ▶ Stelaż metalowy

Dane techniczne:

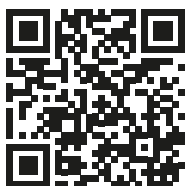
- ▶ Wymagana ilość miejsca: ok. 2000 mm x 1400 mm
- ▶ Przyrząd musi być zamocowany do stołu roboczego
- ▶ Ciśnienie powietrza: 6 – 8 bar / 100 psi
- ▶ Czas cyklu: ok. 45 sek.
- ▶ Zastosowanie: do 500 szuflad / zmiana

Ustawienia:

- ▶ Wszystkie standardowe formaty ustawiane są za pomocą stałych ograniczników bez użycia narzędzi
- ▶ Wymiary pośrednie można ustawić z milimetrową dokładnością

Wymagana ilość miejsca:

- ▶ Stół roboczy z blatem 2000 x 1400 mm



Do filmu:

<https://www.hettich.com/short/ecd42c>

Art. nr	j.op.
9 019 743	1 szt.

Przyrządy montażowe do szuflad

- ▶ InnoFit
- ▶ Narzędzie do montażu ścianek tylnych w szufladach ArciTech, InnoTech oraz InnoTech Atira

InnoFit 200



- ▶ Do montażu szuflad InnoTech / InnoTech Atira
- ▶ Podawanie ręczne oraz ręczny montaż
- ▶ Wszystkie ustawienia dokonywane są bez użycia narzędzi
- ▶ Wydajność: do 40 szuflad na godzinę
- ▶ Stelaż metalowy

Dane techniczne:

- ▶ Przyrząd musi być zamocowany do stołu roboczego
- ▶ Czas cyklu: ok. 4 min.

Wymagana ilość miejsca:

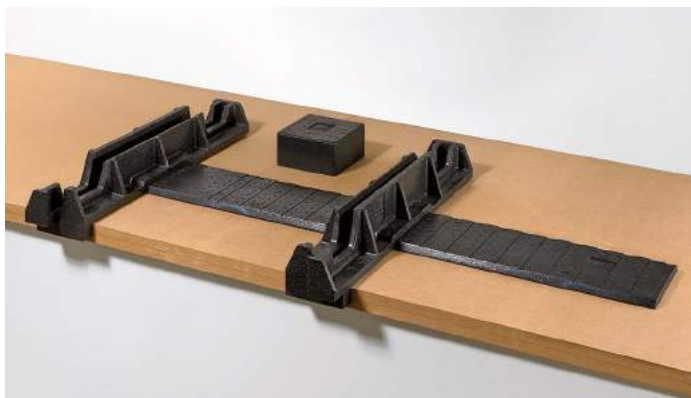
- ▶ Stół roboczy z blatem 1500 x 800 mm



Do filmu:
<https://www.hettich.com/short/7a421a>

Art. nr	j.op.
0 041 777	1 szt.

InnoFit 100



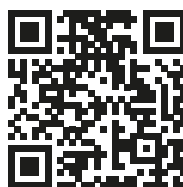
- ▶ Do montażu szuflad InnoTech / InnoTech Atira
- ▶ Podawanie ręczne oraz ręczny montaż
- ▶ Wszystkie ustawienia dokonywane są bez użycia narzędzi
- ▶ Wydajność: do 15 szuflad na godzinę
- ▶ Lekkie, spienione tworzywo sztuczne

Dane techniczne:

- ▶ Wszystkie ustawienia dokonywane są bez użycia narzędzi
- ▶ Przyrząd musi być zamocowany do stołu roboczego
- ▶ Czas cyklu: ok. 1,5 min.

Wymagana ilość miejsca:

- ▶ Stół roboczy z blatem 1500 x 800 mm



Do filmu:
<https://www.hettich.com/short/1181ea>

Art. nr	j.op.
0 045 555	1 szt.

Narzędzie do montażu ścianek tylnych w szufladach ArciTech, InnoTech oraz InnoTech Atira



- ▶ Do montażu drewnianych i aluminiowych ścianek tylnych w szufladach ArciTech / InnoTech / InnoTech Atira
- ▶ Podawanie ręczne oraz ręczny montaż
- ▶ Wszystkie ustawienia dokonywane są bez użycia narzędzi
- ▶ Przyrząd musi być zamocowany do stołu roboczego
- ▶ Stelaż aluminiowy

Wymagana ilość miejsca:

- ▶ Stół roboczy z blatem 1500 x 800 mm

Art. nr	j.op.
9 184 693	1 szt.

Przyrządy montażowe do szuflad

▶ Wbijak do zaczepów, listwa do sztaplowania szuflad InnoTech Atira

Wbijak do zaczepów



- ▶ Do montażu szuflad InnoTech Atira
- ▶ Do wbijania zaczepów oskrzyni w dno szuflady
- ▶ Stal ocynkowana, tworzywo sztuczne

Art. nr	j.op.
0 078 091	1 szt.

Listwa do sztaplowania szuflad InnoTech Atira



- ▶ Do sztaplowania szuflad
- ▶ Tworzywo sztuczne
- ▶ Długość 470 mm
- ▶ Możliwość skrócenia

Art. nr	j.op.
9 210 618	1/40 szt.



hettich.com/short/db442d

Szablony do nawierceń



- ▶ Do zawiasów, prowadników, prowadnic, złączy i uchwytów
- ▶ Przegląd asortymentu / porównanie techniczne

	Accura 	Szablon do nawierceń korpusu pod prowadnice 	Szablon do montażu przyklejanego 
Strona	970 - 973	974	975
Opis	Szablon do nawierceń z szyną w różnych wariantach z systemem modułowym	Szablon do nawierceń korpusu pod prowadnice	Mały szablon do wyznaczenia pozycji okuć do przyklejania
Montaż (przeznaczenie)	Okucia w Systemie 32, zawiasy, prowadniki, prowadnice, uchwyty oraz gałki	Prowadnice Actro YOU, Actro 5D, Actro, Quadro YOU, Quadro	Okucia do przyklejania

Szablony do nawierceń



- ▶ Do zawiasów, prowadników, prowadnic, złączy i uchwytów
- ▶ Przegląd asortymentu / porównanie techniczne

Exakta	MultiBlue
976	977
Szablon do nawierceń z szyną w różnych wariantach	Niewielkich rozmiarów, uniwersalny szablon do wyznaczania osi otworu
Złącza Rastex 15 i VB 18 / 19 / 20 / 21, VB 35, VB 36, zawiasy, prowadniki oraz uchwyty	Złącza Rastex 25 i VB 35, VB 135, zawiasy oraz prowadniki

Szablony do nawierceń

- ▶ Accura
- ▶ Do zawiasów, przewodników, prowadnic oraz uchwytów

Szablony do nawierceń Accura

1 Accura - szyna ze skalą

3 Punktak



2 Accura - szablon do zawiasów / przewodników

System 32

Otwory do wiertła z tuleją

Traser do nawierceń pod puszkę zawiasu

4 Znacznik zapasowy z tulejką wiertarską

6 Accura - szablon do kolekcji uchwytów ProDecor

10 Śruba znacznika zapasowego

5 Accura - szablon do systemów przewodnic

9 Traser do rzędu otworów

Okienko podglądu skali

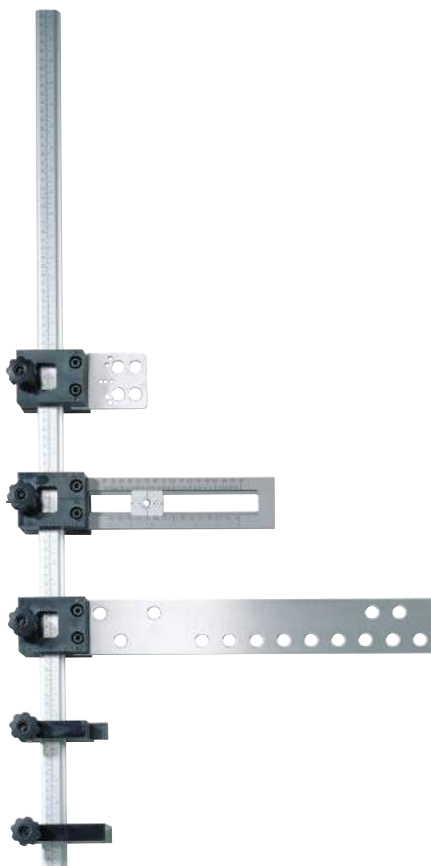
Śruba zaciskowa

7 Przesuwany ogranicznik do zmontowanego korpusu

8 Przesuwany ogranicznik do pojedynczych (niezmontowanych) boków korpusu

Szablony do nawierceń

- ▶ Accura
- ▶ Do zawiasów, prowadników, prowadnic oraz uchwytów



- ▶ Szablon do nawierceń z systemem modułowym
- ▶ Różnorodne zastosowanie, za pomocą różnych szablonów można zamontować różnego rodzaju okucia
- ▶ Efektywny, ekonomiczny i profesjonalny
- ▶ Ograniczniki można stosować z lewej i z prawej strony
- ▶ Łatwa regulacja szablonów i ograniczników dzięki śrubom zaciskowym
- ▶ Szyna ze skalą
- ▶ Łatwe ustalenie wymiaru dzięki okienku w szablonie
- ▶ Szablon i szyna z aluminium
- ▶ Zastosowanie wiertel z tuleją - minimalne zużycie wiertła, ponieważ nie dochodzi do kontaktu ostrzy skrawających z szablonem
- ▶ Akcesoria - wiertło z tuleją należy zamawiać oddzielnie

Za pomocą różnych szablonów Accura można zamontować następujące okucia:

- ▶ Prowadnice Actro YOU / Quadro YOU do szuflad AvanTech YOU
- ▶ Prowadnice Actro 5D do szuflad drewnianych
- ▶ Prowadnice Actro do szuflad ArciTech
- ▶ Prowadnice Quadro do szuflad InnoTech / InnoTech Atira
- ▶ Prowadnice Quadro z montażem nasuwany, częściowy i pełen wysuw
- ▶ Prowadnice Quadro z montażem nakładanym, częściowy i ponad pełen wysuw
- ▶ Prowadnice Quadro oraz prowadnice kulkowe do Systema Top 2000
- ▶ Prowadnice rolkowe FR (302 / 402 / 602 / 6142 ...)
- ▶ Prowadnice kulkowe KA
- ▶ Zawiasy i prowadniki Sensys, Intermat i SlideOn
- ▶ System 32, wiercenie rzędu otworów
- ▶ Uchwyty z 2 lub 3 stopkami o rozstawie od 64 mm
- ▶ Gałki meblowe

Odniesienie do strony:

- ▶ Akcesoria - wiertło z tuleją, patrz strona 1010

Accura

Artykuł	Art. nr	j.op.
1 Szyna Accura ze skalą, długość 2000 mm	0 020 014	1 szt.
1 Szyna Accura ze skalą, długość 500 mm	0 044 764	1 szt.
1 Szyna Accura ze skalą, długość 1000 mm	0 070 263	1 szt.
1 Szyna Accura ze skalą, długość 1500 mm	0 070 264	1 szt.
2 Szablon Accura z punktiem i traserem, aluminium / tworzywo sztuczne, do zawiasów / prowadników	0 013 841	1 szt.
3 Punktak	0 023 680	1 szt.
4 Znacznik zapasowy z tulejką wiertarską do szablonu Accura do uchwytów i gałek	0 044 767	1 szt.
5 Szablon Accura do systemów prowadnic, aluminium / tworzywo sztuczne	0 070 265	1 szt.
6 Szablon Accura do uchwytów i gałek, aluminium / tworzywo sztuczne	0 044 765	1 szt.
7 Przesuwny ogranicznik do zmontowanego korpusu, tworzywo sztuczne	0 070 267	1 szt.
8 Przesuwny ogranicznik do pojedynczych (niezmontowanych) boków korpusu, tworzywo sztuczne	0 070 266	1 szt.
9 Traser do rzędu otworów	0 046 629	1 szt.

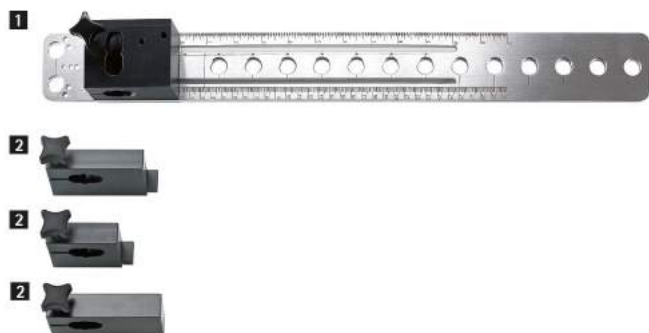


hettich.com/short/490be5

Szablony do nawierceń

- ▶ Accura
- ▶ Do zawiasów, prowadników, prowadnic oraz uchwytów

Accura, szablon do nawierceń (z regulacją głębokości)

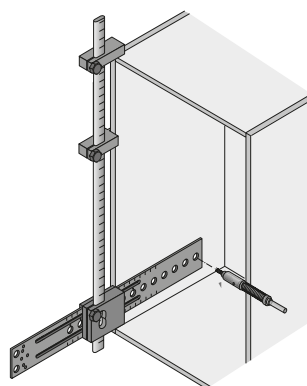
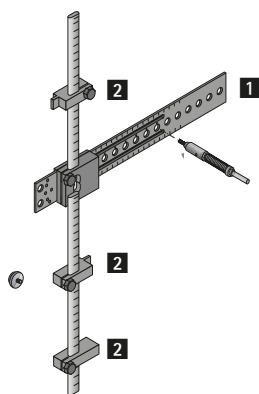


- ▶ Szablon z regulowaną głębokością do szablonu do nawierceń Accura
- ▶ Regulacja głębokości pozwala na zastosowanie nawet w przypadku korpusów o małej głębokości
- ▶ Zastosowanie do
 - wszystkich zawiasów puszkowych serii Sensys, Intermat i SlideOn
 - prowadnic Actro YOU, Quadro YOU, Actro
 - prowadnic Actro 5D do szuflad drewnianych
 - prowadnic Quadro do szuflad InnoTech / InnoTech Atira
 - prowadnic Quadro YOU do szuflad drewnianych, Quadro do szuflad drewnianych (montaż nasuwany i nakładany, częściowy i pełen wysuw)
 - prowadnic Quadro do Systema Top 2000
 - prowadnic kulkowych KA
 - prowadnic rolkowych FR
- ▶ Aluminium anodowane, tworzywo sztuczne
- ▶ Stosowanie szablonu z regulacją głębokości wyłącznie z zestawem ograniczników art. nr 9 139 574, należy zamawiać oddzielnie
- ▶ Akcesoria do szablonu należy zamawiać oddzielnie
- ▶ Akcesoria - wiertło z tuleją należy zamawiać oddzielnie

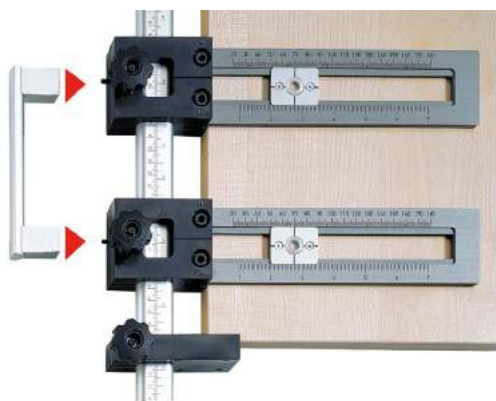
Odniesienie do strony:

- ▶ Akcesoria do szablonu, patrz strona 970 - 971
- ▶ Akcesoria - zestaw ograniczników, patrz strona 972
- ▶ Akcesoria - wiertło z tuleją, patrz strona 1010

Artykuł	Art. nr	j.op.
1 Accura, szablon do nawierceń (z regulacją głębokości)	9 128 171	1 szt.
2 Zestaw ograniczników (1 ogranicznik do zawiasów, 1 ogranicznik do prowadnic, 1 ogranicznik do pojedynczych (niezmontowanych) boków korpusu)	9 139 574	1 kpl.



Zestaw szablonu Accura do uchwytów i gałek



- ▶ Do uchwytów o rozstawie od 64 mm i gałek
- ▶ Aluminium anodowane, tworzywo sztuczne
- ▶ Akcesoria - wiertło kręte ze stali HSS należy zamawiać oddzielnie

Odniesienie do strony:

- ▶ Akcesoria - wiertło kręte ze stali HSS, patrz strona 1011

Art. nr	j.op.
0 044 763	1 kpl.

Szablony do nawierceń

- ▶ Accura
- ▶ Do adaptera do przyklejania do zawiasów Sensys

Accura do adaptera do przyklejania do zawiasów Sensys



- ▶ Szablon do ustalenia pozycji adaptera do przyklejania do zawiasów Sensys
- ▶ Do drzwi szklanych
- ▶ Grubość szkła 3-7 mm
- ▶ Do zastosowania z klejem utwardzanym promieniami UV
- ▶ Materiał: aluminium anodowane, tworzywo sztuczne
- ▶ Do zastosowania tego szablonu konieczna jest szyna Accura ze skalą np. art. nr 0 070 263 oraz przesuwany ogranicznik do niezmontowanych boków korpusu art. nr 0 070 266, należy zamawiać oddzielnie
- ▶ Akcesoria do szablonu należy zamawiać oddzielnie
- ▶ Adapter do przyklejania należy zamawiać oddzielnie

Zestaw składa się z:

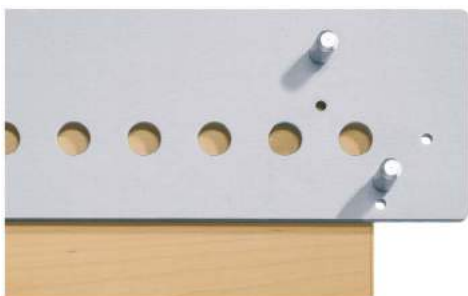
- ▶ 2 szt. szablonów

Odniesienie do strony:

- ▶ Akcesoria do szablonu, patrz strona 975
- ▶ Adapter do przyklejania do zawiasów Sensys, patrz strona 975

Art. nr	j.op.
9 188 862	1 kpl.

Belka do nawierceń Accura 1000 mm, aluminium z 3 ogranicznikami



- ▶ Umożliwia efektywne, ekonomiczne i profesjonalne wykonanie nawierceń dla rzędu otworów w System 32
- ▶ Rząd otworów w odległości 37 mm od przedniej krawędzi
- ▶ Rząd otworów w odległości 13 mm od przedniej krawędzi (kontener Systema Top 2000)
- ▶ Pierwszy otwór w rzędzie nawierceń dla złączy (do płyty o grubości 16 mm i 19 mm)
- ▶ Ogranicznik do przedłużenia rzędu nawierceń
- ▶ Ogranicznik do tylnego rzędu nawierceń w zmontowanym korpusie
- ▶ Łatwe ustawienie funkcji dzięki ogranicznikom
- ▶ Do zastosowania z lewej lub prawej strony
- ▶ Belka do nawierceń z aluminium
- ▶ Zastosowanie wiertła z tuleją - minimalne zużycie wiertła, ponieważ nie dochodzi do kontaktu ostrzy skrawających z szablonem
- ▶ Z 3 ogranicznikami
- ▶ Akcesoria - wiertło z tuleją należy zamawiać oddzielnie

Odniesienie do strony:

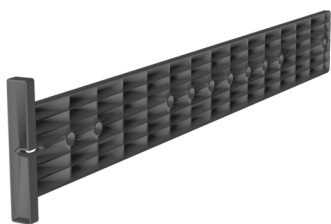
- ▶ Akcesoria - wiertło z tuleją, patrz strona 1010

Art. nr	j.op.
0 010 573	1 szt.



hettich.com/short/490be5

Szablon do nawierceń korpusu pod prowadnice



- Zastosowanie do
 - prowadnic Actro YOU, Quadro YOU do szuflad AvanTech YOU
 - prowadnic Actro 5D do szuflad drewnianych
 - prowadnic Actro do szuflad ArciTech
 - prowadnic Quadro do szuflad InnoTech / InnoTech Atira
 - prowadnic Quadro do szuflad drewnianych (montaż nasuwany i nakładany, częściowy i pełen wysuw)
 - prowadnic Quadro do Systema Top 2000
 - prowadnic kulkowych KA
 - prowadnic rolkowych FR
- Tworzywo sztuczne

Art. nr	j.op.
9 257 327	1 szt.



hettich.com/short/f9d5ac

Zawias puszkowy do szybkiego montażu

- ▶ Sensys do konstrukcji szklanych
- ▶ Pomoce montażowe

Szablon do prowadnika do przyklejania



- ▶ Szablon do prowadnika do przyklejania
- ▶ Funkcja blokady zapewnia regulację z milimetrową dokładnością
- ▶ Proste ustawienie żądanego wymiaru klejenia K
- ▶ Zakres regulacji: 2 - 30 mm
- ▶ Tworzywo sztuczne, kolor antracytowy

Art. nr	j.op.
9 227 397	1 szt.

Szablon do obudowy do przyklejania



- ▶ Szablon do obudowy do przyklejania
- ▶ Funkcja blokady zapewnia regulację z milimetrową dokładnością
- ▶ Proste ustawienie żądanego wymiaru klejenia K
- ▶ Zakres regulacji: 2 - 30 mm
- ▶ Tworzywo sztuczne, kolor antracytowy

Art. nr	j.op.
9 134 988	1 szt.

Szablon do adaptera do przyklejania



- ▶ Szablon do adaptera do przyklejania
- ▶ Funkcja blokady zapewnia regulację z milimetrową dokładnością
- ▶ Proste ustawienie żądanego wymiaru klejenia K
- ▶ Zakres regulacji: 2 - 23 mm
- ▶ Tworzywo sztuczne, kolor antracytowy

Art. nr	j.op.
9 227 396	1 szt.

Wskazówki

- | | |
|--|-----------|
| ▶ Przegląd zastosowań | 141 |
| ▶ Wskazówki dotyczące montażu okuć do przyklejania | 167 |
| ▶ Informacje techniczne | 164 - 167 |

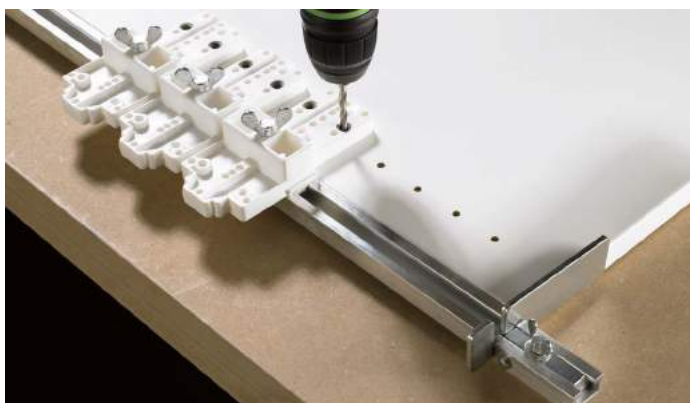


hettich.com/short/658681

Szablony do nawierceń

- ▶ Exakta
- ▶ Do zawiasów, przewodników, złączy i podpórek do półek

Szablon do nawierceń Exakta



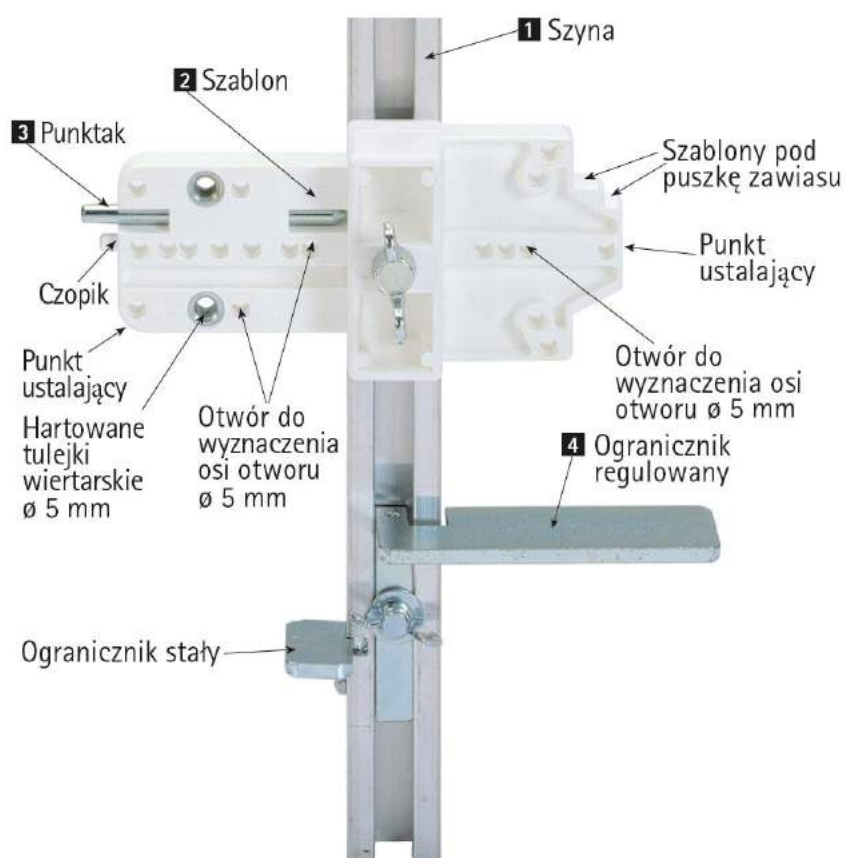
- ▶ Praktyczne rozwiązanie dla małych serii mebli, przy konstruowaniu modeli i wyposażaniu wnętrz
- ▶ Dla większej dokładności i bardziej efektywnej produkcji
- ▶ Zakresy stosowania:
 - do wykonania wierceń \varnothing 5 mm w Systemie 32
 - do wyznaczenia osi otworu pod zawiasy i przewodniki
 - do wyznaczenia osi otworu pod złącza VB 18 / 19 / 20 / 21 / 35 / 36, Rastex 15
- ▶ Akcesoria - wiertło kręte ze stali HSS należy zamawiać oddzielnie

Odniesienie do strony:

- ▶ Akcesoria - wiertło kręte ze stali HSS, patrz strona 1011

Artykuł	Art. nr	j.op.
1 Szyna 1000 mm z 2 ogranicznikami (stały i regulowany)	0 014 825	1 szt.
1 Szyna 2000 mm z 2 ogranicznikami (stały i regulowany)	0 014 826	1 szt.
1 Szyna 2500 mm z 2 ogranicznikami (stały i regulowany)	0 014 827	1 szt.
1 Szyna 1500 mm z 2 ogranicznikami (stały i regulowany)	0 015 328	1 szt.
2 Szablon	0 022 617	1 szt.
4 Regulowany ogranicznik	0 073 788	1 szt.

Rysunek schematyczny



hettich.com/short/3cde38

Szablony do nawierceń

- ▶ MultiBlue
- ▶ Do zawiasów, przewodników, złączy i podpórek do półek

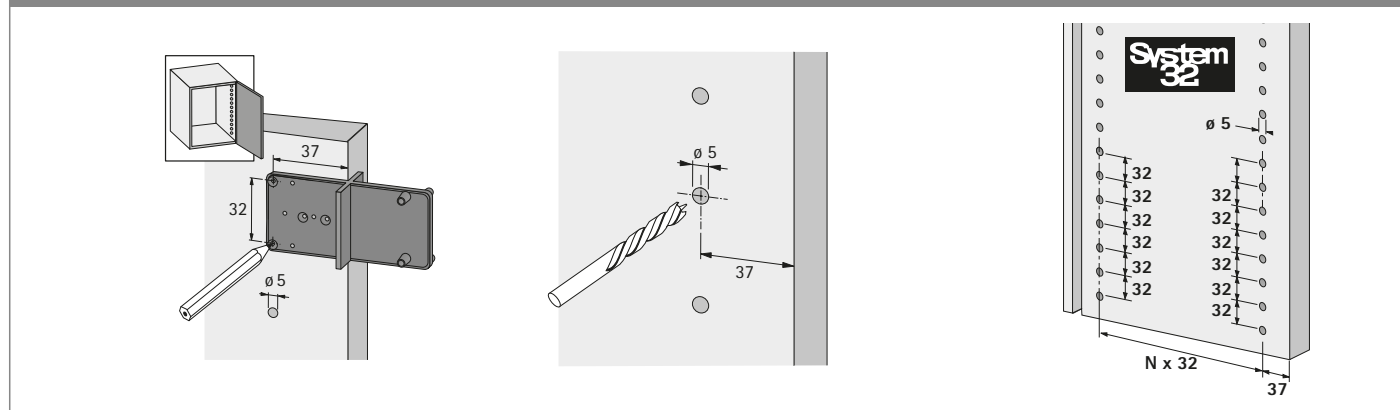
Szablon do wyznaczania osi otworów MultiBlue



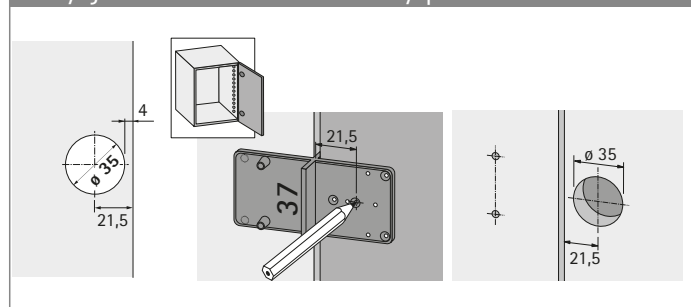
- ▶ Prosty szablon do wyznaczania osi otworu: idealne rozwiązanie podczas montażu u klienta, zapewniające prawidłowe zamontowanie okucia, bez konieczności użycia specjalistycznych maszyn
- ▶ Poręczny i jednocześnie wielofunkcyjny
- ▶ Dwustronny szablon MultiBlue do wyznaczania osi otworu umożliwia wykonanie
 - wierceń w rozstawie 32 pod np. przewodniki, trzpienie, podpórki do półek
 - wierceń pod puszkę zawiasu $\varnothing 35$ oraz $\varnothing 26$ z wymiarem C 4 mm
 - wierceń $\varnothing 25$ pod złącze Rastex 25
 - wierceń $\varnothing 20$ pod złącza VB 35 oraz VB 135
- ▶ Tworzywo sztuczne, kolor niebieski

Art. nr	j.op.
0 000 351	1 szt.

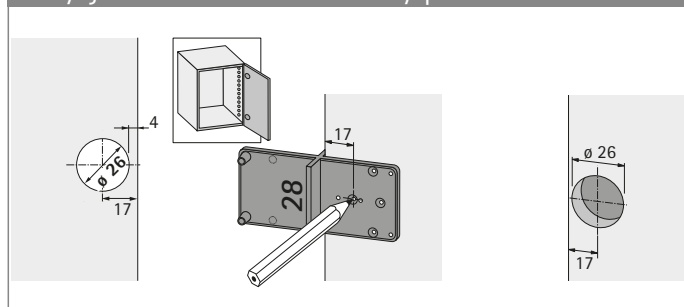
Schemat nawierceń



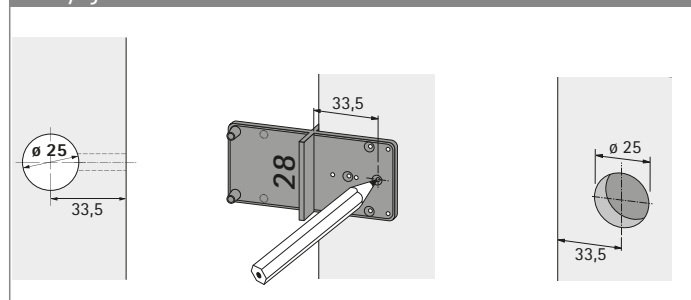
Pozycja osi otworu dla średnicy puszkę 35 mm



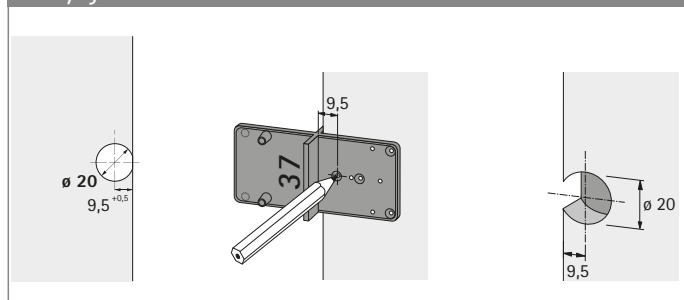
Pozycja osi otworu dla średnicy puszkę 26 mm



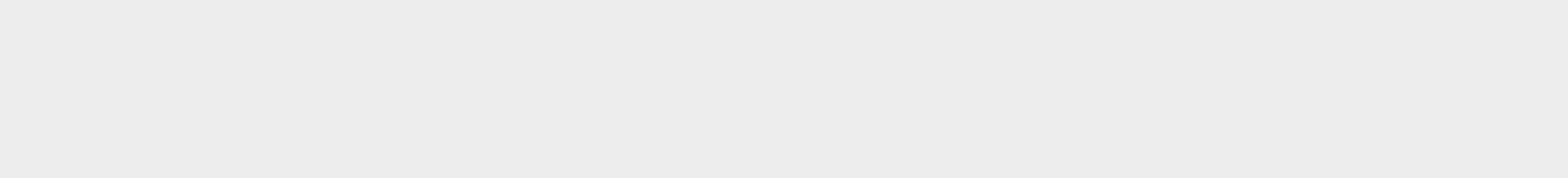
Pozycja osi otworu dla Rastex 25



Pozycja osi otworu dla VB 35 oraz VB 135



hettich.com/short/df7855



Szablony do nawierceń

- ▶ Do montażu frontu / ścianki tylnej
- ▶ Przegląd asortymentu / porównanie techniczne

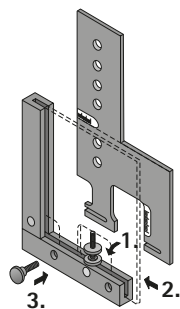


	Practica	BlueJig FB
Strona	980 - 981, 985	982 - 984
Montaż (przeznaczenie)	Fronty / ścianki tylne do: <ul style="list-style-type: none">▶ Szuflad AvanTech YOU▶ Szuflad InnoTech Atira	Elementy mocujące front i relingi do: <ul style="list-style-type: none">▶ Szuflad AvanTech YOU▶ Szuflad InnoTech Atira

Szablony do nawierceń

- ▶ Practica
- ▶ Do elementów mocujących front

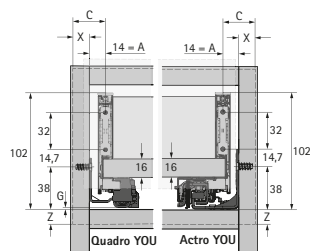
Kątownik



- ▶ Kątownik do szablonu Practica do
 - szuflad AvanTech YOU / ArciTech
- ▶ Aluminium

Art. nr	j.op.
0 078 093	1 szt.

Practica do AvanTech YOU



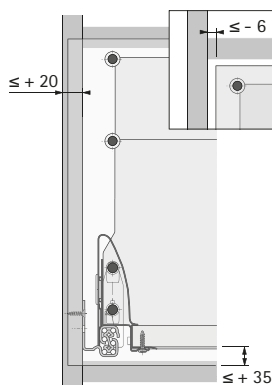
- ▶ Do wykonania nawierceń pod elementy mocujące front w
 - AvanTech YOU - szuflada z niskim / wysokim frontem
- ▶ Zakres regulacji AvanTech YOU
 - boczne nałożenie frontu: do +25 mm
 - wysokość frontu: od dolnej krawędzi prowadnicy szuflady do +22 mm
- ▶ Aluminium

Odniesienie do strony:

- ▶ Akcesoria - wiertło z tuleją, patrz strona 1010

Art. nr	j.op.
9 257 320	1 szt.

Practica do InnoTech / InnoTech Atira



- ▶ Do wykonania nawierceń pod elementy mocujące front w
 - InnoTech / InnoTech Atira - szuflada z niskim / wysokim frontem
 - InnoTech / InnoTech Atira - szuflada z 2 poziomem relingów
- ▶ Zakres regulacji
 - boczne nałożenie frontu: do - 6 mm, do + 20 mm
 - wysokość frontu: od dolnej krawędzi dna szuflady do + 35 mm
- ▶ Aluminium
- ▶ Akcesoria - wiertło z tuleją należy zamawiać oddzielnie
- ▶ Akcesoria - wiertło z tuleją, patrz strona 1010

Art. nr	j.op.
0 013 392	1 szt.



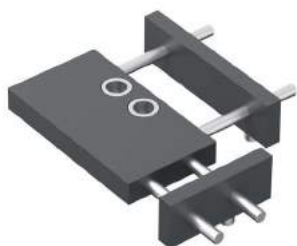
hettich.com/short/bd9571

Szablony do nawierceń

► Practica

► Do elementów mocujących front

Practica 240



Do wykonania nawierceń pod elementy mocujące front w AvanTech YOU:

- Oskrzyńca niska, wysokość 77
- Tworzywo sztuczne
- Tulejki wiertarskie z hartowanej stali do wiertła 10 mm z ogranicznikiem głębokości wiercenia

Odniesienie do strony:

Akcesoria - wiertła i pierścieni oporowy, patrz strona 1010 - 1011

Art. nr	j.op.
9 257 318	1 szt.

Practica 250 do AvanTech YOU



Do wykonania nawierceń pod elementy mocujące front w AvanTech YOU:

- Szuflada z niskim / wysokim frontem
- Tworzywo sztuczne
- Tulejki wiertarskie z hartowanej stali do wiertła 10 mm z ogranicznikiem głębokości wiercenia

Odniesienie do strony:

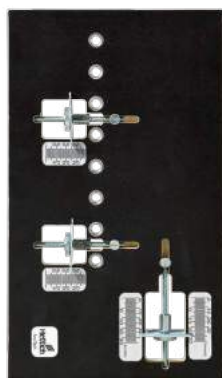
Akcesoria - wiertła i pierścieni oporowy, patrz strona 1010 - 1011

Dla elementu mocującego front do przykręcania:

wiertło centrujące 2,5 mm, patrz strona 1012

Art. nr	j.op.
9 219 328	1 szt.

Practica 200 do szuflad ArciTech / InnoTech / InnoTech Atira



- Do wykonania nawierceń pod elementy mocujące front w
 - ArciTech / InnoTech / InnoTech Atira
 - Szuflada z niskim / wysokim frontem
- Sklejka
- Tulejki wiertarskie z hartowanej stali do wiertła 10 mm z ogranicznikiem głębokości wiercenia
- Zakres regulacji ArciTech
 - boczne nałożenie frontu do -5 mm, do +20 mm
 - wysokość frontu: od dolnej krawędzi dna szuflady do +30 mm
- Zakres regulacji InnoTech / InnoTech Atira
 - boczne nałożenie frontu do -6 mm, do +20 mm
 - wysokość frontu: od dolnej krawędzi dna szuflady do +35 mm

Odniesienie do strony:

Akcesoria - wiertła i pierścieni oporowy, patrz strona 1010 - 1011

Art. nr	j.op.
9 162 018	1 szt.

Szablony do nawierceń

- ▶ BlueJig FB
- ▶ Do szuflad AvanTech YOU

BlueJig AvanTech 105



Do wyznaczenia osi otworów pod elementy mocujące front do szuflad AvanTech YOU:

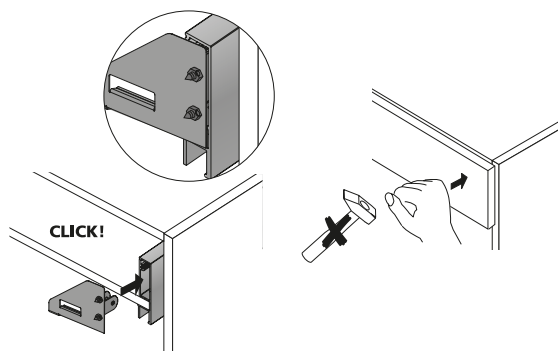
- ▶ Wysokość oskrzyni 101 / 139 mm
- ▶ Stal
- ▶ Element mocujący front z kłami centrującymi

Zestaw składa się z:

- ▶ 2 szt. BlueJig AvanTech You 105 (prawy / lewy)

Art. nr	j.op.
9 257 323	1 kpl.

Zamocowanie szablony w szufladzie



BlueJig AvanTech 205



Do wyznaczenia osi otworów pod elementy mocujące front do szuflad AvanTech YOU:

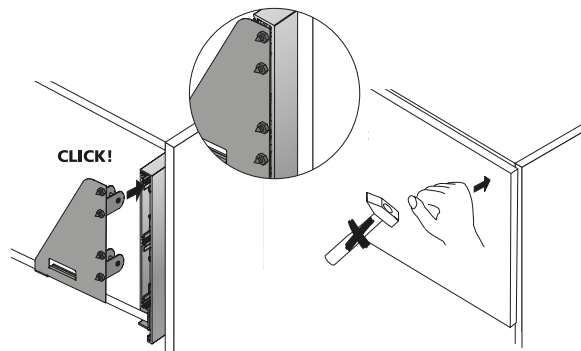
- ▶ Wysokość oskrzyni 187 mm / 251 mm
- ▶ Stal
- ▶ Element mocujący front z kłami centrującymi

Zestaw składa się z:

- ▶ 2 szt. BlueJig AvanTech You 205 (prawy / lewy)

Art. nr	j.op.
9 257 324	1 kpl.

Zamocowanie szablony w szufladzie



Szablony do nawierceń

- ▶ BlueJig FB
- ▶ Do szuflad AvanTech YOU, InnoTech Atira

BlueJig AvanTech 305 Inlay



Do wyznaczenia osi otworów pod elementy mocujące front do szuflady AvanTech YOU Inlay:

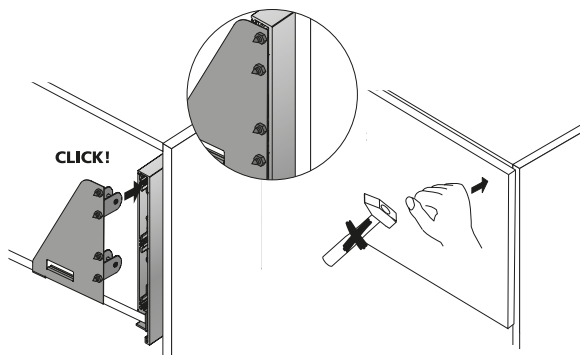
- ▶ Wysokość oskrzyni 187 mm
- ▶ Stal
- ▶ Element mocujący front z kłami centrującymi

Zestaw składa się z:

- ▶ 2 szt. BlueJig AvanTech You 305 (prawy / lewy)

Art. nr	j.op.
9 257 331	1 kpl.

Zamocowanie szablonu w szufladzie



BlueJig IT

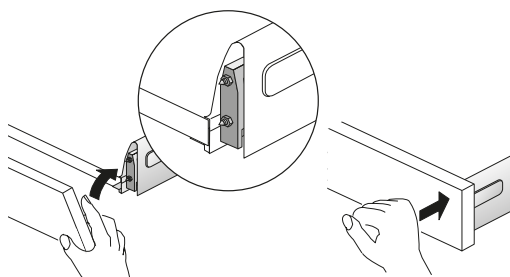


- ▶ Do wyznaczenia osi otworów pod elementy mocujące front do szuflad InnoTech / InnoTech Atira
- ▶ Tworzywo sztuczne / stal

Zestaw składa się z:

- ▶ 2 szt. BlueJig IT

Art. nr	j.op.
0 078 097	1 kpl.



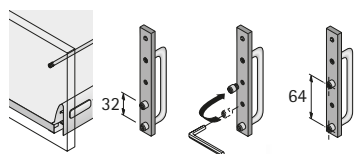
Umieścić szablon do wyznaczenia osi otworu w oskrzyni szuflady.

Ustawić w odpowiedniej pozycji front i "napunktować" miejsca nawierceń.

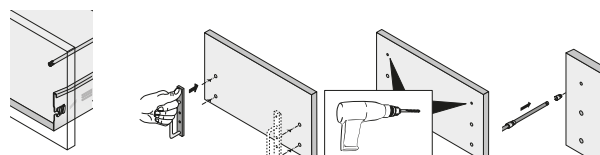
Szablony do nawierceń

- ▶ BlueJig FB
- ▶ Do szuflad AvanTech YOU, InnoTech Atira

BlueJig IT / MT Reling



InnoTech



MultiTech

- ▶ Do wyznaczenia osi otworów pod mocowanie relingu do szuflad InnoTech Atira / InnoTech / MultiTech
- ▶ Aluminium / stal

Art. nr	j.op.
0 048 437	1 szt.

Szablony do nawierceń

- ▶ Practica
- ▶ Do elementów mocujących front / ściankę tylną

Practica 265 do AvanTech YOU



Do wykonania nawierceń pod elementy mocujące front aluminiowy w szufladach wewnętrznych AvanTech YOU

- ▶ Tworzywo sztuczne
- ▶ Tulejki wiertarskie z hartowanej stali do wiertła 3 mm

Art. nr	j.op.
9 254 997	1 szt.

Practica 275 do AvanTech YOU



Do nawiercenia ścianek tylnych z płyty / aluminium w AvanTech YOU:

- ▶ Mocowanie do oskrzyni
- ▶ Wysokości oskrzyń 101 / 139 / 187 / 251 mm
- ▶ Tworzywo sztuczne
- ▶ Tulejki wiertarskie z hartowanej stali do wiertła 4 mm

Odniesienie do strony:
Akcesoria - wiertła, patrz strona 1012

Art. nr	j.op.
9 257 321	1 szt.

Practica 295 do AvanTech YOU



Do nawiercenia ścianki tylnej z płyty w AvanTech YOU:

- ▶ Mocowanie do oskrzyni
- ▶ Mocowanie haczyka C, wysokość oskrzyni 77 mm
- ▶ Tworzywo sztuczne
- ▶ Tulejki wiertarskie z hartowanej stali do wiertła 4 mm i 6 mm
- ▶ Nawiercenie pod haczyk C za pomocą wiertła 6 mm i ogranicznikiem głębokości wiercenia

Odniesienie do strony:
Akcesoria - wiertła i pierścien oporowy, patrz strona 1010, 1012

Art. nr	j.op.
9 257 322	1 szt.



hettich.com/short/bd9571

- ▶ Do montażu zawiasów
- ▶ Przegląd asortymentu / porównanie techniczne



Szablon do wyznaczenia osi otworu



DrillJig Zawiasy



BlueJig Zawiasy



Strona	988	989	990
Montaż (przeznaczenie)	Zawiasy w połączeniu z DrillJig Zawiasy oraz BlueJig Zawiasy	Zawiasy, prowadniki	Zawiasy, prowadniki

- ▶ Do montażu zawiasów
- ▶ Przegląd asortymentu / porównanie techniczne

Push to open do wpuszczania



991 - 992

Push to open Pin
Push to open Magnet

Szablony do nawierceń

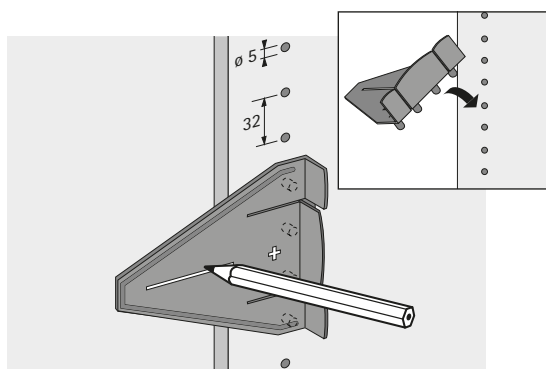
- ▶ Szablon do wyznaczenia osi otworu
- ▶ Szablon do wyznaczenia osi otworu pod puszkę zawiasu

Szablon do nawierceń i szablon do wyznaczenia osi otworu



- ▶ Ułatwia wyznaczenie wierceń pod puszkę zawiasu, również przy późniejszym montażu drzwi
- ▶ Do umieszczenia w nawierceniach pod prowadniki lub rzędzie nawierceń w Systemie 32
- ▶ Aby wykonać wiercenie pod puszkę zawiasu należy ustawić na wyznaczonej linii DrillJig Zawiasy lub szablon do wyznaczenia osi otworu BlueJig Zawiasy
- ▶ Tworzywo sztuczne, kolor czarny

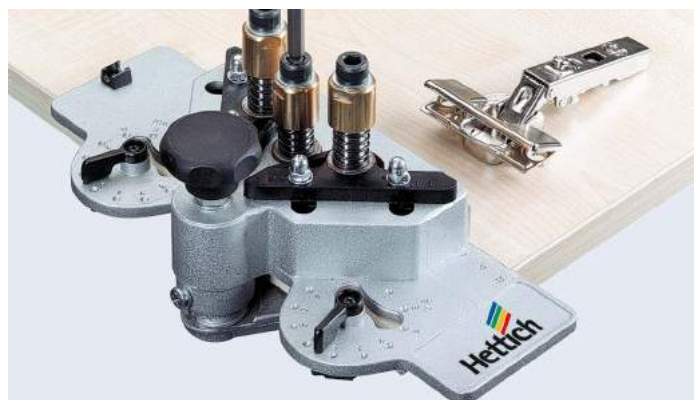
Art. nr	j.op.
9 078 866	1 szt.



Szablony do nawierceń

- ▶ DrillJig Zawiasy
- ▶ Do zawiasów

Szablon do nawierceń DrillJig Zawiasy, wiertła \varnothing 35 mm / 2 x \varnothing 10 mm



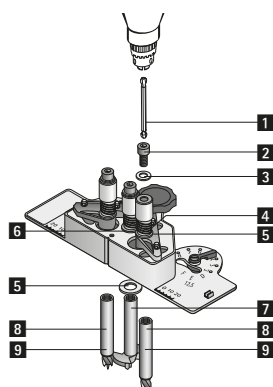
- ▶ Do precyzyjnego montażu zawiasów w produkcji seryjnej lub jednostkowej oraz w miejscu montażu mebli
- ▶ Precyzyjne, czyste, prostopadłe wiercenie
- ▶ Wiertła pokryte węglkami spiekanyymi
- ▶ Brak efektu cofania się wiertła przy rozpoczęciu wiercenia
- ▶ Precyzyjne, czyste wiercenia pod zawiasy i prowadniki
- ▶ Do wiertarek ręcznych lub wkrętarek akumulatorowych
- ▶ DrillJig Zawiasy można stosować do następujących zawiasów i prowadników:
 - Sensys, Intermat, SlideOn, Selekt Pro 2000, Selekt Pro 2035

Zestaw składa się z:

- ▶ 1 szt. korpusu do nawierceń pod zawiasy
- ▶ 1 szt. korpusu do nawierceń pod prowadniki
- ▶ 1 szt. trzpienia napędowego
- ▶ 1 szt. wiertła \varnothing 35 mm (zamontowane)
- ▶ 2 szt. wiertel \varnothing 10 lub 2,5 mm (zamontowane)

Artykuł	Art. nr	j.op.
Szablon do nawierceń DrillJig Zawiasy, wiertła \varnothing 35 mm / 2 x \varnothing 10 mm	0 020 165	1 kpl.
Szablon do nawierceń DrillJig Zawiasy, wiertła \varnothing 35 mm / 2 x \varnothing 2,5 mm	0 046 413	1 kpl.

Akcesoria



Artykuł	Art. nr	j.op.
Korpus do nawierceń pod prowadniki	0 020 130	1 szt.
1 Trzpień napędowy	0 020 695	1 szt.
2 Śruba imbusowa M8 x 16 DIN 912	0 020 689	1 szt.
3 Podkładka 8,4 DIN 125 do DrillJig Zawiasy oraz DrillJig Złącza	9 131 491	1 szt.
4 Sprężyna do DrillJig Zawiasy oraz DrillJig Złącza	9 131 488	1 szt.
5 Podkładka 12 x 18 x 0,5 DIN 988 do DrillJig Zawiasy oraz DrillJig Złącza	9 131 492	1 szt.
6 Tuleja DrillJig Zawiasy oraz DrillJig Złącza	9 131 487	1 szt.
7 Wiertło \varnothing 35 mm	0 020 688	1 szt.
8 Wiertło \varnothing 10 mm	0 020 687	1 szt.
9 Wiertło \varnothing 2,5 mm	0 046 085	1 szt.



hettich.com/short/0fa55a

Szablony do nawierceń

- ▶ BlueJig Zawiasy
- ▶ Do zawiasów

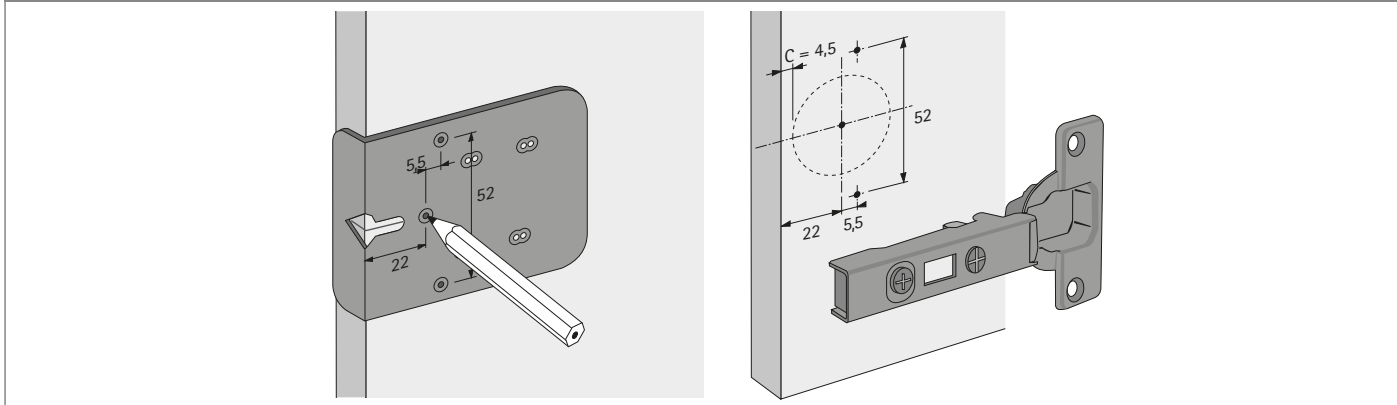
BlueJig Zawiasy



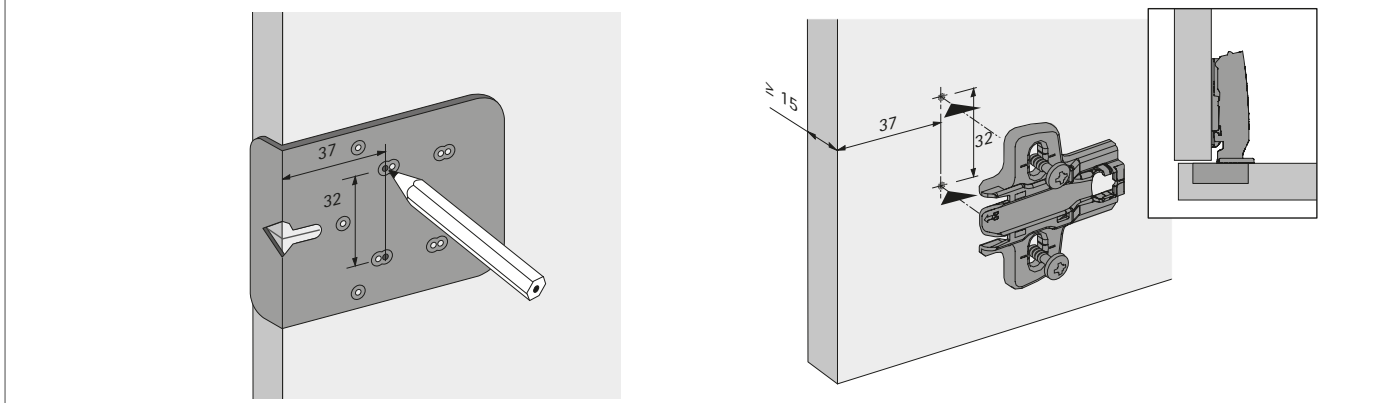
- ▶ Idealny do zastosowania w miejscu montażu mebli
- ▶ Do wyznaczania osi otworów pod zawiasy (rozstaw TH) i prowadniki krzyżakowe
- ▶ Do drzwi nakładanych, drzwi nakładanych na przegrodę oraz drzwi wpuszczanych
- ▶ Tworzywo sztuczne, kolor niebieski

Art. nr	j.op.
0 045 150	1 szt.

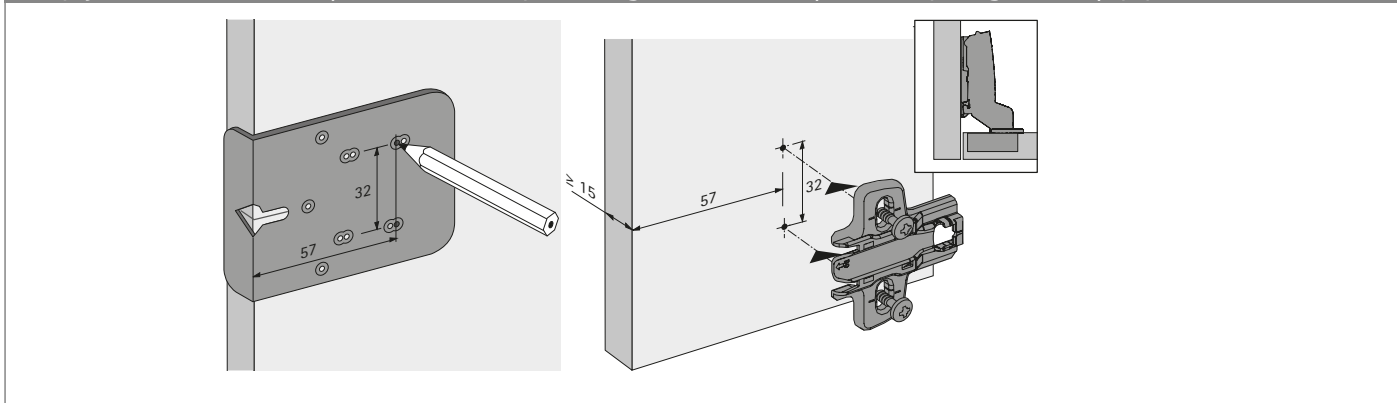
Pozycja osi otworu dla zawiasów z rozstawem TH



Pozycje osi otworów dla prowadnika krzyżakowego dla drzwi nakładanych / nakładanych na przegrodę środkową



Pozycje osi otworów dla prowadnika krzyżakowego dla drzwi wpuszczanych (grubość płyty 19 mm)



Szablony do nawierceń

- ▶ Szablon do wpuszczanych wariantów Push to open
- ▶ Do zawiasów

Szablon do nawierceń do Push to open



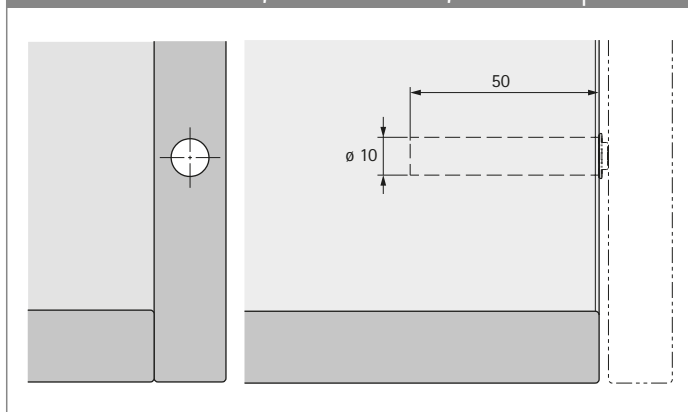
- ▶ Do wykonania poziomych nawierceń w korpusie pod wpuszczane warianty Push to open
- ▶ Uniwersalny, do materiałów o różnych grubościach
- ▶ Tulejki wiertarskie z hartowanej stali
- ▶ Tworzywo sztuczne
- ▶ Wiertło i pierścień oporowy nie są dołączone

Odniesienie do strony:

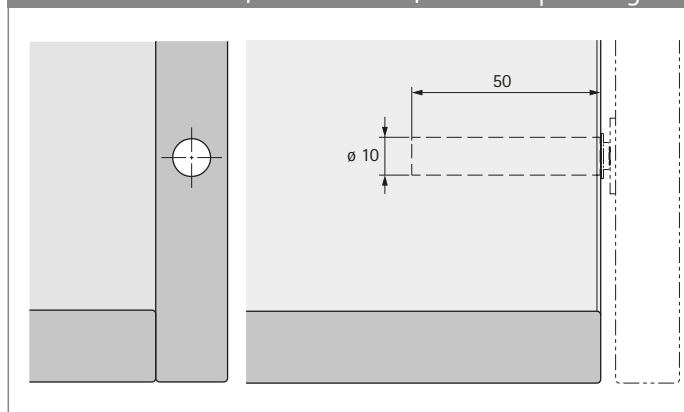
- ▶ Push to open Pin, patrz strona 183
- ▶ Push to open Magnet, patrz strona 183
- ▶ Pierścień oporowy, patrz strona 1010
- ▶ Wiertła, patrz strona 1010 - 1012

Art. nr	j.op.
9 207 524	1 szt.

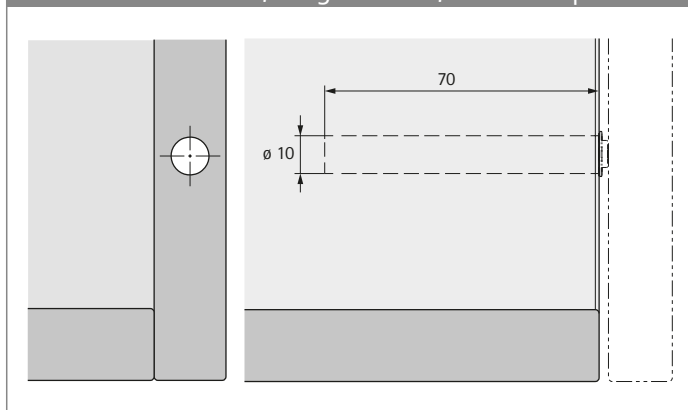
Rozstaw nawierceń, krótki tłoczek, Push to open Pin



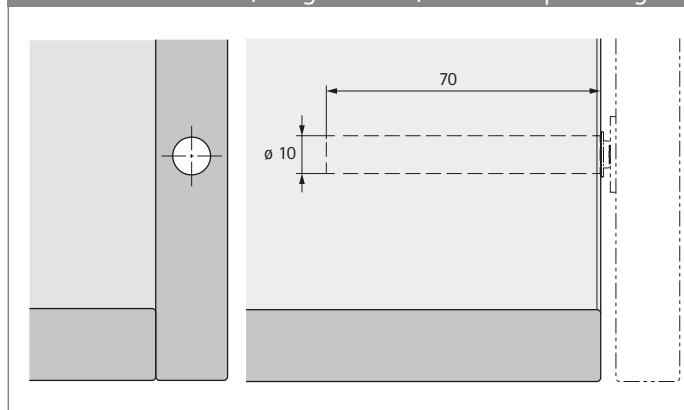
Rozstaw nawierceń, krótki tłoczek, Push to open Magnet



Rozstaw nawierceń, długi tłoczek, Push to open Pin



Rozstaw nawierceń, długi tłoczek, Push to open Magnet



hettich.com/short/d4383b

System otwierania Push to open do frontów meblowych bez uchwytów

- ▶ Pomoce montażowe
- ▶ Pomoc montażowa do wariantów wpuszczanych

Pomoc montażowa do Push to open



- ▶ Pomoc montażowa do wpuszczanych wariantów Push to open
- ▶ Pomaga przy wciskaniu obudowy adaptera
- ▶ Pomaga przy wciskaniu w bok korpusu
- ▶ Do użytku ręcznego
- ▶ Tworzywo sztuczne

Art. nr	j.op.
9 090 888	1 szt.

- ▶ Do montażu złączy
- ▶ Przegląd asortymentu / porównanie techniczne

	DrillJig Złącza	BlueJig Trzpień	Szablon do wyznaczania osi otworu EverFix
Strona	996	997	998
Montaż (przeznaczenie)	Złącza <ul style="list-style-type: none"> ▶ VB 18 / 19 / 20 / 21 ▶ VB 35 ▶ VB 36 ▶ VB 135 ▶ VB 54 / 16 Toolex ▶ VB 54 / 19 Toolex ▶ VB 54 / 23 E Toolex 	Stalowe trzpień do złączy Rastex	Złącza EverFix



Szablony do nawierceń

- ▶ DrillJig Złącza
- ▶ Do złączy

Szablon do nawierceń DrillJig Złącza, wiertło \varnothing 20 mm



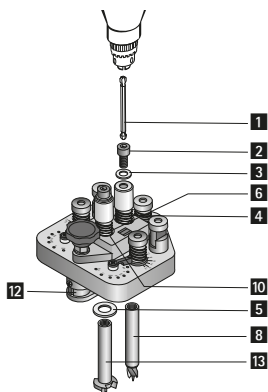
- ▶ Do precyzyjnego montażu złączy w produkcji seryjnej lub jednostkowej
- ▶ Precyzyjne, czyste, prostopadłe wiercenie
- ▶ Wiertła pokryte węglnikami spiekanyymi
- ▶ Brak efektu cofania się wiertła przy rozpoczęciu wiercenia
- ▶ System 32: wiercenia \varnothing 5 mm, odstęp 32 mm, odległość od przedniej krawędzi 37 mm
- ▶ Do wiertarek ręcznych lub wkrętarek akumulatorowych
- ▶ Do płyt o grubości 16 i 19 mm
- ▶ Do montażu następujących okuć:
 - Złącza mimośrodowych VB 18 / 19 / 20 / 21 / 35 / 35M / 36 / 36M
 - Złącza VB 135
 - Złącza do pótek VB 54 – 16 / 19 / 23 E Toolex

Zestaw składa się z:

- ▶ 1 szt. korpusu do nawierceń pod złącza
- ▶ 1 szt. korpusu do nawierceń pod trzpienie
- ▶ 1 szt. wiertła \varnothing 10 mm (zamontowane)
- ▶ 1 szt. wiertła \varnothing 20 mm (zamontowane), do VB 35 / 35M / 36 / 36M i VB 135 lub 1 szt. wiertła \varnothing 30 mm (zamontowane), do VB 18 / 19 / 20 / 21
- ▶ 1 szt. trzpienia napędowego

Artykuł	Art. nr	j.op.
Szablon do nawierceń DrillJig Złącza, wiertło \varnothing 20 mm	0 020 166	1 kpl.
Szablon do nawierceń DrillJig Złącza, wiertło \varnothing 30 mm	9 131 494	1 kpl.

Akcesoria



Artykuł	Art. nr	j.op.
Korpus do nawierceń pod trzpienie	0 020 131	1 szt.
1 Trzpień napędowy	0 020 695	1 szt.
2 Śruba imbusowa M8 x 16 DIN 912	0 020 689	1 szt.
3 Podkładka 8,4 DIN 125 do DrillJig Zawiasy oraz DrillJig Złącza	9 131 491	1 szt.
4 Sprężyna do DrillJig Zawiasy oraz DrillJig Złącza	9 131 488	1 szt.
5 Podkładka 12 x 18 x 0,5 DIN 988 do DrillJig Zawiasy oraz DrillJig Złącza	9 131 492	1 szt.
6 Tuleja DrillJig Zawiasy oraz DrillJig Złącza	9 131 487	1 szt.
8 Wiertło \varnothing 10 mm	0 020 687	1 szt.
10 Podkładka 12 x 18 x 1,2 DIN 988 do DrillJig Złącza	9 131 493	1 szt.
12 Płytki ustalające do DrillJig Zawiasy/ Złącza	9 131 489	1 szt.
13 Wiertło \varnothing 18 mm do złącza do pótek VB 54 Toolex	0 020 168	1 szt.
13 Wiertło \varnothing 20 mm do VB 35 / 35M, VB 36 / 36M, VB 135	0 020 686	1 szt.
13 Wiertło \varnothing 30 mm do VB 18, VB 19, VB 20, VB 21	0 020 167	1 szt.

Szablony do nawierceń

- ▶ BlueJig Trzpienie
- ▶ Do złączy

BlueJig Trzpienie



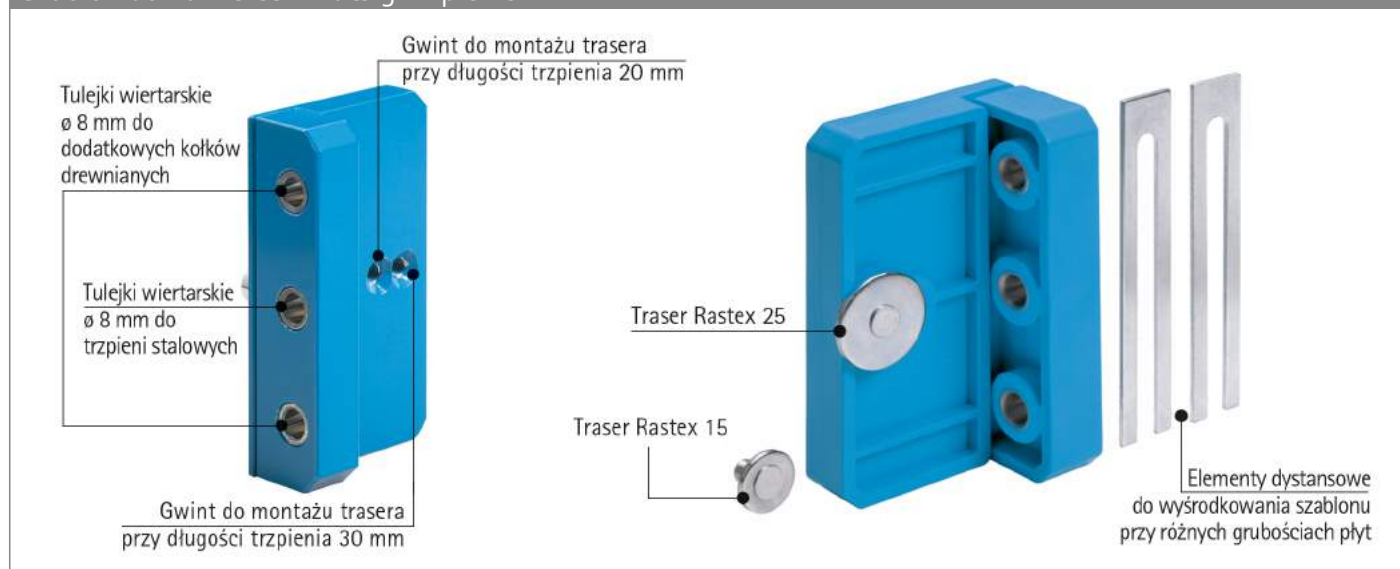
- ▶ Do wiercenia czołowego pod stalowe trzpienie:
 - Rastex 15 z trzpieniem o długości części zaciskowej 20 mm = odległość osi otworu od krawędzi 24 mm
 - Rastex 15 z trzpieniem o długości części zaciskowej 30 mm = odległość osi otworu od krawędzi 34 mm
 - Rastex 25 z trzpieniem o długości części zaciskowej 24,5 mm = odległość osi otworu od krawędzi 33,5 mm
- ▶ Praktyczne ustawienie szablonu w stosunku do wykonanych nawierceń pod Rastex, dzięki 2 traserom, średnica 15 i 25 mm
- ▶ Z elementami dystansowymi dla płyty o grubości 15 / 16, 18 / 19 i 21 / 22 mm
- ▶ Przystosowany do wykonania nawierceń pod kołki drewniane
- ▶ Tworzywo sztuczne z tulejkami wiertarskimi z hartowanej stali

Zestaw składa się z:

- ▶ 2 szt. elementów dystansowych
- ▶ 2 szt. traserów
- ▶ 1 szt. korpusu do nawierceń

Art. nr	j.op.
9 079 402	1 szt.

Szablon do nawierceń BlueJig Trzpienie



Wiercenie pod trzpienie



Zaznaczenie pozycji złącza VB



Wskazówki

Wiertło do drewna, \varnothing 8 mm, patrz strona 1012

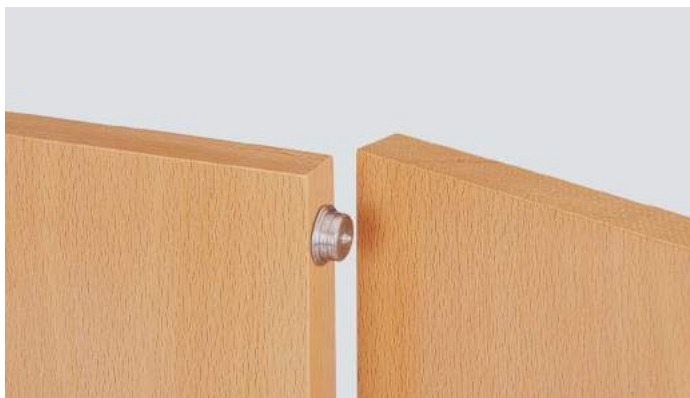


hettich.com/short/aba721

Szablony do nawierceń

- ▶ EverFix
- ▶ Do złączy

Szablon do wyznaczania osi otworu do EverFix



- ▶ Do wyznaczania osi otworu pod złącza EverFix

Art. nr	j.op.
0 079 692	1 szt.



hettich.com/short/aba721

Szablony do nawierceń



- ▶ Do montażu prowadnic, uchwytów i gałek
- ▶ Przegląd asortymentu / porównanie techniczne

	BlueJig Uchwyty	BlueJig do szuflad drewnianych	BlueJig FR
Strona	1000	1001 - 1002	1003
Montaż (przeznaczenie)	Uchwyty i gałki	Prowadnice Actro 5D i Actro YOU / Quadro YOU / Quadro EB 20 do szuflad drewnianych	Szyny korpusowe FR

Szablony do nawierceń

- ▶ BlueJig Uchwyty
- ▶ Do uchwytów i gałek

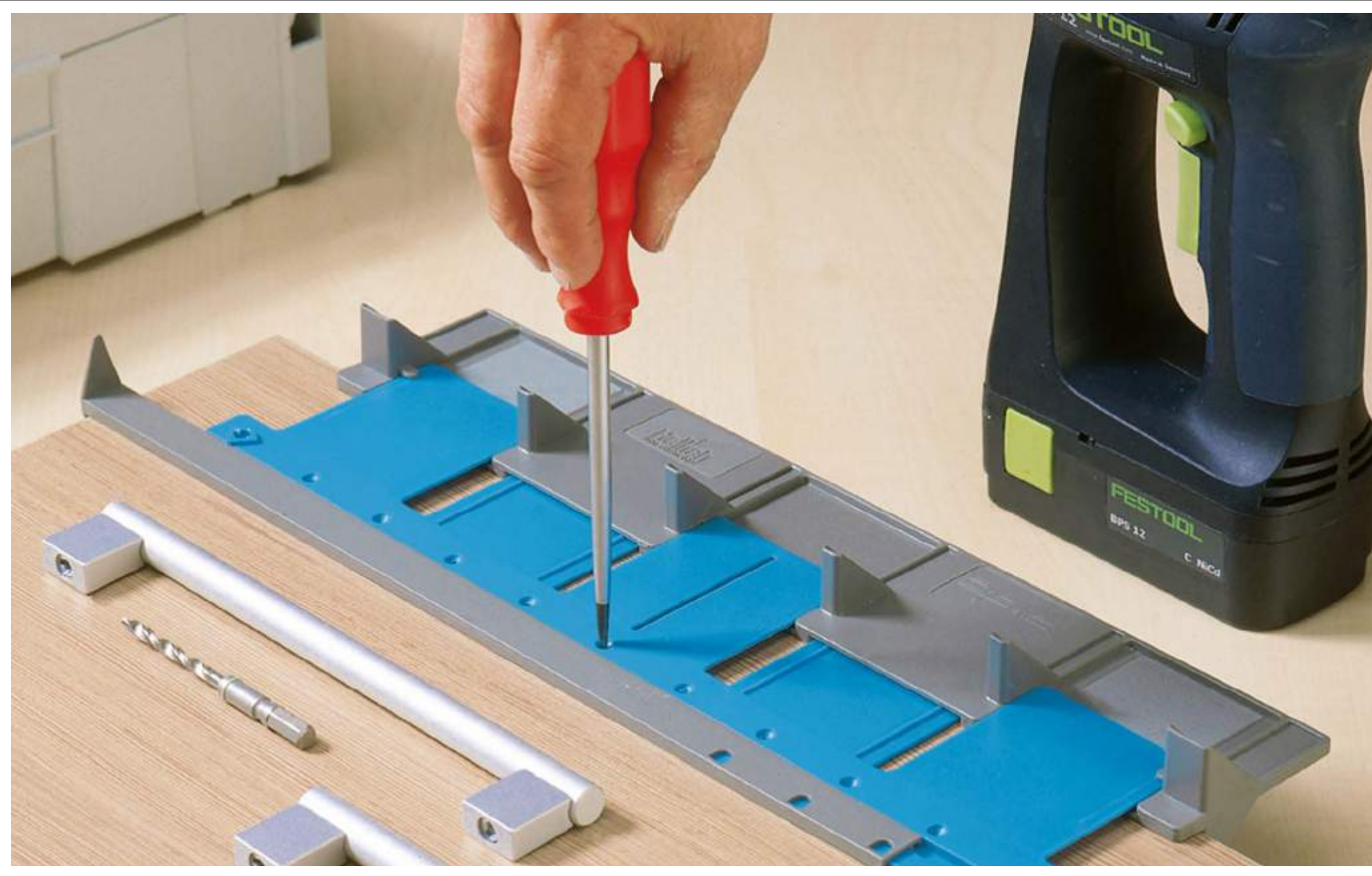
Szablon do wyznaczania osi otworu BlueJig Uchwyty



- ▶ Dwustronny, 2-płaszczyznowy szablon do wyznaczania osi otworu
- ▶ Do zaznaczania osi otworów w Systemie 32 pod uchwyty (rozstaw nawierceń 32 - 320 mm) i gałek
- ▶ Zakres regulacji:
 - Odległość bocznej krawędzi frontu do pierwszego wiercenia pod uchwyt 10 - 334 mm
 - Odległość górnej / dolnej krawędzi frontu do uchwytu 20 - 65 mm
- ▶ Tworzywo sztuczne, kolor szary / niebieski

Art. nr	j.op.
0 048 771	1 szt.

BlueJig Uchwyty



Wskazówki

Wiertło do drewna, \varnothing 5 mm i bity, patrz strona 1012



hettich.com/short/ce7dbd

Szablony do nawierceń

- ▶ BlueJig Actro YOU, Push to open
- ▶ Do montażu prowadnic Actro YOU w szufladach drewnianych, ustawienie Push to open

BlueJig Actro YOU



- ▶ Do wykonania nawierceń pod haczyk C i zatrzaski przy prowadnicy Actro 5D / Actro YOU do szuflad drewnianych
- ▶ Tworzywo sztuczne z tulejkami wiertarskimi z hartowanej stali
- ▶ Akcesoria - wiertło kręte należy zamawiać oddzielnie

Art. nr	j.op.
9 257 813	1 szt.

BlueJig Push to open



- ▶ Do ustawienia szczeliny frontu w systemie otwierania Push to open Silent dla prowadnic:
 - Actro 5D
 - Actro YOU
 - Quadro YOU
- ▶ Tworzywo sztuczne

Art. nr	j.op.
9 257 326	1 szt.

Szablony do nawierceń

▶ BlueJig Quadro EB 20 Start, EB 20

▶ Do montażu prowadnic Quadro w szufladach drewnianych

BlueJig Quadro EB 20 Start / BlueJig Quadro EB 20



Quadro EB 20 Start

- ▶ Do wykonania nawierceń pod haczyk C przy prowadnicy Actro 5D, Actro YOU, Quadro, Quadro YOU do szuflad drewnianych
- ▶ Do wyznaczania osi otworów \varnothing 8 mm pod zatrzaski do półek wysuwnych / szuflad drewnianych z dnem łączonym stykowo
- ▶ Tworzywo sztuczne, kolor niebieski z tulejką wiertarską z hartowanej stali
- ▶ Akcesoria - wiertło kręte należy zamawiać oddzielnie

Quadro EB 20

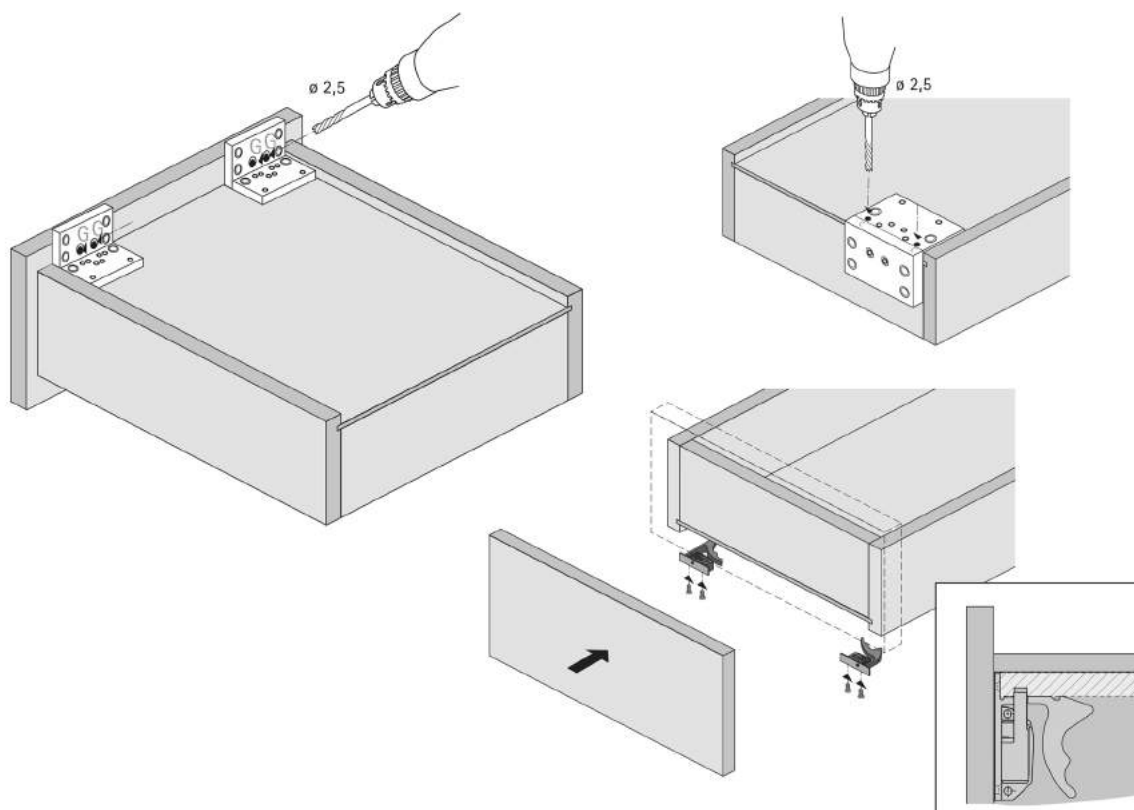
- ▶ Do wykonania nawierceń pod haczyk C przy prowadnicy Quadro do szuflad drewnianych
- ▶ Ustala położenie
 - Zatrzasków do szuflad drewnianych i półek wysuwnych
 - Haczyków C do mocowania prowadnicy do ścianki tylnej
 - Tylnych elementów montażowych
 - Nawierceń we froncie
 - Tylnego regulatora nachylenia
- ▶ Aluminium z tulejkami wiertarskimi z hartowanej stali
- ▶ Akcesoria - wiertło kręte należy zamawiać oddzielnie

Odniesienie do strony:

- ▶ Akcesoria - wiertło kręte, patrz strona 1011

Artykuł	Art. nr	j.op.
1 BlueJig Quadro EB 20 Start	9 084 515	1 szt.
2 BlueJig Quadro EB 20	0 044 777	1 szt.

Szuflada drewniana z dnem wpuszczanym



Szablony do nawierceń

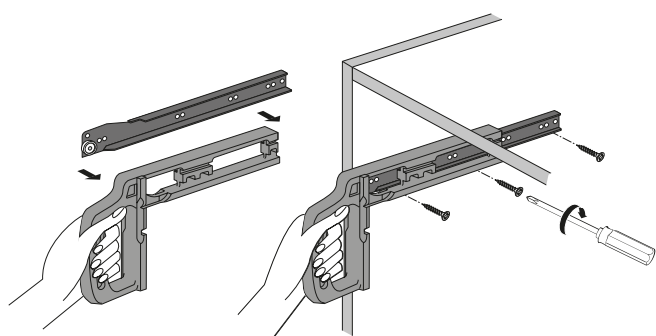
- ▶ BlueJig FR / MultiTech
- ▶ Do prowadnic FR / MultiTech

Do szyn korpusowych FR i MultiTech



- ▶ Do szybkiego i precyzyjnego montażu szyn korpusowych FR i MultiTech
- ▶ Do zastosowania z rzędem nawierceń (System 32) lub do bezpośredniego montażu

Art. nr	j.op.
1 008 289	1 szt.



hettich.com/short/f9cab0

- ▶ Do elementów mocujących front AvanTech YOU
- ▶ Przegląd asortymentu / porównanie techniczne

Elementy mocujące front AvanTech YOU



Strona

1005

Montaż (przeznaczenie)

AvanTech YOU
elementy mocujące front
dla wysokości oskrzyni
77 / 101 / 139 / 187 / 251

Wbijaki

► Elementy mocujące front AvanTech YOU

Wbijak do elementów mocujących front AvanTech YOU



► Do wbicia elementu mocującego front w szufladach AvanTech YOU

Wersja	Art. nr	j.op.
Wysokość oskrzyni 77 mm	9 257 316	1 szt.
Wysokość oskrzyni 101 /139 mm	9 257 314	1 szt.
Wysokość oskrzyni 187 / 251 mm	9 257 315	1 szt.
Wysokość oskrzyni 187 mm, Inlay	9 257 317	1 szt.
Element centrujący H251	9 254 995	1 szt.



hettich.com/short/66755d

- ▶ Do montażu drzwi przesuwnych
- ▶ Przegląd asortymentu / porównanie techniczne

Narzędzie montażowe
do mechanizmu jezdnego



Pomoc montażowa
do SlideLine 55 Plus



Strona

1007

1007

Montaż (przeznaczenie)

SlideLine 97

SlideLine 55 Plus

System do drzwi przesuwnych / dolny mechanizm jezdny

- ▶ SlideLine 97 / SlideLine 55 Plus
- ▶ Elementy systemu

Narzędzie montażowe do mechanizmu jezdnego



- ▶ Do łatwego montażu elementu jezdnego w szynie jezdnej
- ▶ Do SlideLine 97
- ▶ Ocynkowane

Art. nr	j.op.
0 076 484	1 szt.

Pomoc montażowa



- ▶ Do montażu aktywatora w górnym profilu prowadzącym
- ▶ Do SlideLine 55 Plus
- ▶ Stal ocynkowana

Art. nr	j.op.
9 136 109	1 szt.



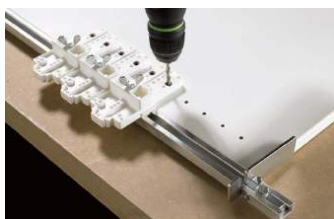
hettich.com/short/b6ee56



Specjalne narzędzie dla doskonałego efektu

Niektóre procesy produkcyjne powtarzane są w warsztacie tysiące razy, a jednym z nich jest wiercenie. Dzięki specjalnym wiertłom do drewna – do zastosowania z szablonami Hettich – Państwa praca stanie się nie tylko bardziej precyzyjna, ale i łatwiejsza. Pozwala to na

zaoszczędzenie cennego czasu. Firma Hettich oferuje odpowiednie wiertła do drewna oraz bity do systemu szablonów do nawierceń Accura, szablonów do nawierceń Exakta i BlueJig oraz do wiertarek ręcznych i stacjonarnych. Krótko mówiąc – u nas znajdziecie odpowiednie narzędzia, które sprawdzą się w każdej sytuacji.



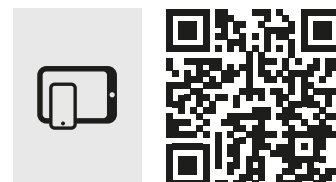
Wyjątkowo mocne i wytrzymałe:
Wiertła ze stali szybko tnącej HSS do wiercenia otworów przez hartowane tulejki wiertarskie.



Uniwersalne:
Wiertło do drewna z chwytem cylindrycznym do wiertarek stacjonarnych i ręcznych.



Pod odpowiednim kątem:
Końcówka do wkręcania i wykrowania haków w ścianę. Idealna do wkrętarki akumulatorowej.



hettich.com/short/5c59be

Więcej informacji:
Inspiracje oraz więcej informacji o produkcie znajdziecie Państwo na naszej stronie internetowej.

Wiertła i bity

► Przegląd



Wiertła do drewna z chwytem cylindrycznym
Wiertła z tuleją, wiertło stopniowe, wiertła z ostrzami
z węglików spiekanych, wiertło kręte

1010 - 1011



Wiertła do drewna z chwytem sześciokątnym
Wiertła do drewna, wiertło centrujące

1012



Końcówka do wkręcania haków z chwytem sześciokątnym

1012



Asystent Techniczny Hettich

- Montaż
- Regulacja
- Serwis

hettich.com/short/cffe5a

Wiertła do drewna z chwytem cylindrycznym

► Wiertło z tuleją, wiertło stopniowe

Wiertło z tuleją



- Minimalne zużycie wiertła, ponieważ nie dochodzi do kontaktu ostrzy skrawających z szablonem
- Tuleja zapewnia dokładne prowadzenie wiertła
- Regulowany ogranicznik głębokości wiercenia
- Do zastosowania z szablonami do nawierceń Accura, Practica,

Odniesienie do strony:

- Szablon do nawierceń Accura, patrz strona 970 - 973
- Szablon do nawierceń Practica, patrz strona 980 - 981

Opis	Średnica mm	Art. nr	j.op.
Wiertło z tuleją	2,5	9 257 329	1 szt.
Wiertło zapasowe bez tulei	2,5	9 270 887	1 szt.
Wiertło z tuleją	3	0 078 095	1 szt.
Wiertło z tuleją	5	0 070 268	1 szt.
Wiertło z tuleją	8	0 046 084	1 szt.
Wiertło z tuleją	10	0 078 096	1 szt.
Wiertło zapasowe bez tulei	3	0 079 004	1 szt.
Wiertło zapasowe bez tulei	5	0 070 269	1 szt.
Wiertło zapasowe bez tulei	8	0 046 628	1 szt.
Wiertło zapasowe bez tulei	10	0 079 005	1 szt.

Wiertło stopniowe / pierścień oporowy



- Wiertło stopniowe HSS \varnothing 5 mm / \varnothing 7mm
- Zastosowanie do śrub łączących Direkta 2

Odniesienie do strony:

- Zastosowanie do śrub łączących Direkta 2, patrz strona 865
- Pierścień oporowy do zastosowania również z wiertłem \varnothing 10 mm, patrz strona 1011

Opis	Art. nr	j.op.
Wiertło stopniowe	0 019 446	1 szt.
Pierścień oporowy	0 024 838	1 szt.

Wiertła do drewna z chwytem cylindrycznym

- ▶ Wiertła do wiertarek ręcznych i stacjonarnych
- ▶ Wiertła z ostrzami z węglików spiekanych, wiertło kręte ze stali HSS

Wiertła z ostrzami z węglików spiekanych

- ▶ Do wiertarek ręcznych i stacjonarnych



Średnica mm	Średnica chwytu	Długość mm	Artykuł	Art. nr	j.op.
5	5	70	do EverFix, Actro 5D, Actro YOU, Quadro YOU, Quadro EB 20	0 046 083	1 szt.
6	6	70		0 046 082	1 szt.
10	10	70	do VB 16, VB 18 / 19 / 20 / 21 i VB 36 / 36 M	0 046 079	1 szt.
15	10	90	do Rastex 15	0 044 757	1 szt.
18	10	90	do VB 54 Toolex	0 046 087	1 szt.
19	10	90		0 046 078	1 szt.
20	10	90	do VB 35 / 35 M, VB 36 / 36 M, VB 135, VB 160	0 046 077	1 szt.
22,3	10	90		0 046 076	1 szt.
25	10	90	do Rastex 25	0 046 074	1 szt.
35	10	90	do AVB 4, AVB 5	0 046 071	1 szt.
40	10	90		0 046 086	1 szt.

Wiertło kręte ze stali szybko tnącej (HSS)



- ▶ ø 5 mm
- ▶ Długość 90 mm
- ▶ Do wiercenia otworów przez hartowane tulejki wiertarskie ø 5 mm, np. szablon do nawierceń Accura do uchwytów oraz szablon Exakta

Odniesienie do strony:

- ▶ Szablon Accura do nawierceń pod uchwyty, patrz strona 970 - 971
- ▶ Szablon do nawierceń Exakta, patrz strona 976

Art. nr	j.op.
0 044 766	1 szt.



hettich.com/short/9f4add

Wiertła do drewna z chwytem sześciokątnym

- ▶ Do wiertarek ręcznych i stacjonarnych
- ▶ Wiertła do drewna, wiertło centrujące, końcówka do wkręcania haków

Wiertła do drewna



- ▶ Chwył sześciokątny
- ▶ Długość całkowita każdego wiertła 50 mm

Zestaw składa się z:

- ▶ 1 szt. wiertła \varnothing 3 mm
- ▶ 1 szt. wiertła \varnothing 4 mm
- ▶ 1 szt. wiertła \varnothing 5 mm
- ▶ 1 szt. wiertła \varnothing 6 mm
- ▶ 1 szt. wiertła \varnothing 8 mm

Art. nr	j.op.
0 062 002	1 kpl.

Wiertło centrujące



- ▶ Wiertło HS
- ▶ Niklowane
- ▶ Chwył sześciokątny
- ▶ Długość całkowita 112 mm

Średnica mm	Art. nr	j.op.
2,5	9 257 319	1 szt.
3	0 062 001	1 szt.
5	0 062 000	1 szt.



hettich.com/short/f8e465

Końcówka do wkręcania haków



- ▶ Do wkręcania haków w ścianę za pomocą wkrętarki akumulatorowej
- ▶ HS
- ▶ \varnothing 18 mm
- ▶ Z chwytem sześciokątnym
- ▶ Długość całkowita 45 mm

Art. nr	j.op.
0 062 004	1 szt.



hettich.com/short/0b7972

A

Accura, szablony do nawierceń	970
Actro 5D, prowadnice	540
Actro 5D, przegląd asortymentu / porównanie techniczne	542-543
Actro YOU, prowadnica do szuflad AvanTech YOU	328-329
Adapter do powierzchni ukośnych, drzwi przesuwne	809
Adapter do uchwytów do drzwi składanych / przesuwanych	803
Aksesoria Blue Max	943
Aksesoria do AvanTech YOU	323-327
Aksesoria do InnoTech Atira	418-429
Aksesoria do systemów do drzwi przesuwanych	799
Aksesoria do systemów do drzwi składanych	799
Aksesoria do szuflad drewnianych	606-609
Alfa Stop / Beta, złącze do półek	845
AvanFit, przyrządy montażowe do szuflad	958
AvanTech YOU / ArciTech, organizacja przestrzeni wewnętrznej	342
AvanTech YOU Pull Laundry 600, wysuwany kosz na pranie	472
AvanTech YOU Pull, system pojemników na odpady	454
AvanTech YOU, akcesoria	323-327
AvanTech YOU, ścianki tylne	316
AvanTech YOU, system szuflad dwuściennych	284

B

Banio, rama	355, 445
Banio, zestaw pojemników	355, 445
Big Org@Tower Wood z montażem nasuwany	508
Bin.it Flex, system pojemników na odpady	463
Bin.it Prime, system pojemników na odpady	462
Bin.it Smart, system pojemników na odpady	466
Bin.it Vario, system pojemników na odpady	464-465
BlueMax, wiertarko-osadzarki	943

C

Cargo IQ Plus	475-477
Cargo Synchro, system pojemników na odpady	458-459
CoFix do łóżek	886

E

Easys do lodówek	202
Easys, system elektromechanicznego otwierania do systemów szuflad i szuflad drewnianych	478
Elektroniczne systemy zamknięć do mebli	816
Element montażowy do półek wysuwanych Actro 5D	547
Euro, regulowana nóżka cokołowa	894
EverFix, złącze nierozłączne	856

F

FR 402 ze Stop Control	605
FrankoFlex do mebli tapicerowanych	874
FricoFlex do mebli tapicerowanych	875

I

InnoFit, przyrządy montażowe do szuflad	962-965
InnoTech Atira, akcesoria	418-429
InnoTech Atira, organizacja przestrzeni wewnętrznej	431
InnoTech Atira, ścianki tylne	426-427
InnoTech Atira, system szuflad dwuściennych	358
InnoTech Pull Laundry 600, wysuwany kosz na pranie	473
InnoTech Pull, system pojemników na odpady	455
InsertFlex, system pojemników na odpady	460-461
Intermat, akcesoria	114-128
Intermat, zawias	66

K

KA 1730 do montażu we wpuscie, częściowy wysuw	588
KA 270 do montażu we wpuscie, częściowy wysuw	589
KA 290 do montażu we wpuscie, ponad pełen wysuw	590
KA 3320 z montażem do boku korpusu	598
KA 4532 z Push to open z montażem do boku korpusu, pełen wysuw	592
KA 4532 z Silent System z montażem do boku korpusu, pełen wysuw	591
KA 4620 z montażem do boku korpusu	597
KA 4932 z montażem do boku korpusu	596
KA 5332 z montażem do boku korpusu	595
KA 5632 SC ze Stop Control z montażem do boku korpusu	594
KA 5632 z montażem do boku korpusu	593
KA 5740	738
Kontener biurowy Systema Top 2000	500-506
Korrek, regulowana nóżka cokołowa	890-893
Kosze wysuwne do szafek dolnych Cargo IQ Plus 150, 200 i 300 mm	475-477

L

Łącznik ścianki tylnej	859-861
Listwa ze szczotką, drzwi przesuwne	804
Listwy uchwytowe, drzwi przesuwne	800-803

M

Mata antypoślizgowa	353, 442
Mechaniczne systemy zamknięć do mebli	816
Mufy	866-867
MultiClip, okucie do zawieszania	857
MultiFlex do łóżek	878

O

Odbojniki	939
Okucia do klap, pozostałe	261
Okucia do klap, przegląd asortymentu / porównanie techniczne	262-263
Okucia łączące do łóżek i mebli tapicerowanych	880
Okucia wyrównujące	806-807

Okucie do klap chowanych w korpusie / Lift Up	267
Okucie do zawieszania MultiClip	857
Okucie uchylne / Lift Alu	270
Okucie uchylne / Lift Junior	268
Okucie uchylne / Lift	269
Okucie wysokiego podnoszenia, HLB	266
Opcjonalna synchronizacja do dwóch szuflad za wspólnym frontem do Push to open do Quadro / InnoTech Atira	412
Opcjonalna synchronizacja do dwóch szuflad za wspólnym frontem do Push to open do szuflad drewnianych z Quadro	580
Opcjonalna synchronizacja do dwóch szuflad za wspólnym frontem do Push to open Silent do Actro YOU / AvanTech YOU	331
Opcjonalna synchronizacja do dwóch szuflad za wspólnym frontem do Push to open Silent do Quadro YOU / AvanTech YOU	335
Opcjonalna synchronizacja do dwóch szuflad za wspólnym frontem do Push to open Silent do szuflad drewnianych z Quadro 4D	578
Opcjonalna synchronizacja do dwóch szuflad za wspólnym frontem do Quadro Push to open Silent do szuflad drewnianych z Actro 5D	546
Opcjonalna synchronizacja do Push to open do Quadro / InnoTech Atira	410
Opcjonalna synchronizacja do Push to open do Quadro YOU / AvanTech YOU	336
Opcjonalna synchronizacja do Push to open do szuflad drewnianych z Quadro	580
Opcjonalna synchronizacja do Push to open Silent do Actro YOU / AvanTech YOU	331
Opcjonalna synchronizacja do Push to open Silent do Quadro / InnoTech Atira	416
Opcjonalna synchronizacja do Push to open Silent do Quadro YOU / AvanTech YOU	335
Opcjonalna synchronizacja do Push to open Silent do szuflad drewnianych z Actro 5D	546
Opcjonalna synchronizacja do Push to open Silent do szuflad drewnianych z Quadro 4D	578
Opcjonalny system cichego domykania Silent System do drzwi na zawiasach	132-133
Organizacja przestrzeni wewnętrznej do szuflad AvanTech YOU / ArciTech	342
Organizacja przestrzeni wewnętrznej do szuflad InnoTech Atira	431
OrgaStripe, organizacja do szuflad	349, 438

P

Pedał do AvanTech YOU Pull i InnoTech Pull	457
Perfekt, zawias	206
Płytki łączące, drzwi przesuwne	805
Podkładka dystansowa	934
Podpórka do klap / Lift Basic	271
Podpórki do półek	902-906
Podpórki do półek regałowych	908-911
Pojemniki zapasowe / pokrywki do AvanTech YOU Pull / InnoTech Pull	456, 467
Pojemniki zapasowe / pokrywki do Bin.it Flex	469
Pojemniki zapasowe / pokrywki do Bin.it Prime	469
Pojemniki zapasowe / pokrywki do Bin.it Smart	470

Pojemniki zapasowe / pokrywki do Bin.it Vario	469
Pojemniki zapasowe / pokrywki do Cargo Synchro	468
Pojemniki zapasowe / pokrywki do InsertFlex	468
Pomoce montażowe	956
Prestige 2000 do wymiennych wkładek cylindrycznych	530
Profil metalowy do szuflady z wyciętym dnem - prostokątny	356, 446
Profil metalowy do szuflady z wyciętym dnem - zaokrąglony	356, 446
Profil zamykający	353
Prowadnica Actro YOU do szuflad AvanTech YOU	328-329
Prowadnica Quadro Big Duplex	511
Prowadnica Quadro Compact	510
Prowadnica Quadro YOU do szuflad AvanTech YOU	332-333
Prowadnice Actro 5D do szuflad drewnianych	540
Prowadnice do szuflad drewnianych	539
Prowadnice kulkowe KA	582
Prowadnice Quadro do szuflad drewnianych	548
Prowadnice rolkowe FR	602
Prowadniki Sensys / Intermat	114-122
Prowadniki i zawiasy do klap Markant 7.1	257
Push to open do zawiasów	182
Push to open Silent do Actro 5D	546
Push to open Silent do Actro YOU	330
Push to open Silent do drzwi na zawiasach	180
Push to open Silent do Quadro 4D	578
Push to open Silent do Quadro YOU	334

Q

Quadro YOU, prowadnica do AvanTech YOU	332-333
Quadro, prowadnica do szuflad InnoTech Atira	403
Quadro, przegląd asortymentu / porównanie techniczne	550-554

R

Rastex 15, złącze mimośrodowe	821, 823, 824-833
Rastex 25, złącze mimośrodowe	821, 823, 824-833
Rastomat do łóżek	877
Regulowana noga cokołowa	896-897
Regulowane śruby cokołowe	898-899
Rolka dystansowa, drzwi przesuwne	808
Rostrino, złącze	848
Rozwiązania do szuflad AvanTech YOU / ArciTech / InnoTech Atira z wyciętym dnem	354, 444
Rozwórka do klap / KH	279
Rozwórka do klap / Klassik D z podporą LS 3280 D	277
Rozwórka do klap / Klassik D z zatrzaśkiem magnetycznym	276
Rozwórka do klap / Lift Mini	272-275
Rozwórka do klap Klassik D z podporą L 258 D	278

S

SchwenkFix do mebli tapicerowanych	874
Ścianki tylne, AvanTech YOU	316
Ścianki tylne, InnoTech Atira	426-427
Selekta Pro 2000	210
Sensys do konstrukcji szklanych	142-143
Sensys w kolorze czerni obsydianu	25
Sensys, akcesoria	114-128
Sensys, zawiasy	24

SlideLine 55 / drzwi wpuszczane	664
SlideLine 55 Plus / nakładane i wpuszczane drzwi przesuwne	654
SlideLine 56 / dolny mechanizm jezdny	708
SlideLine 97 / dolny mechanizm jezdny	714
SlideLine M, 1-torowy / dolny mechanizm jezdny / drzwi nakładane	632
SlideLine M, 2-torowy / dolny mechanizm jezdny / drzwi wpuszczane	646
SlideOn, zawias	170
Śruby łączące	865
StabiloFix do łóżek	885
Stop Control, system zamykania, Systema Top 2000	528-530
Synchronizacja / synchronizacja do szuflad za wspólnym frontem do Quadro V6 / 4D V6 z Push to open	580
SysLine S / górny mechanizm jezdny	672
System do drzwi otwierano-chowanych	738
System do nakładanych drzwi przesuwanych	642
System do nakładanych i wpuszczanych drzwi przesuwanych	654
System do wpuszczanych drzwi przesuwanych	615
System otwierania do frontów meblowych bez uchwytów, Push to open Silent do drzwi na zawiasach	180
System otwierania do frontów meblowych bez uchwytów, Push to open Silent do zawiasów	182
System otwierania Push to open Silent do Actro 5D	546
System otwierania Push to open Silent do Actro YOU	330
System otwierania Push to open Silent do Quadro / InnoTech Atira	416
System otwierania Push to open Silent do Quadro 4D do szuflad drewnianych	578
System otwierania Push to open Silent do Quadro YOU	335
System zamykania do szuflad AvanTech YOU	524
System zamykania do szuflad drewnianych	524, 609
System zamykania do szuflad InnoTech Atira	524
System zamykania Stop Control, Systema Top 2000	528-530
Systemy do drzwi przesuwanych	613
Systemy do drzwi przesuwanych i składanych	613
Systemy do drzwi składanych	744
Systemy do mebli biurowych	495
Systemy okuć do szafek biurowych i biurek	498
Systemy pojemników na odpady za frontem szuflady	450-452
Systemy regulowane do łóżek	876-878
Systemy regulowane do mebli tapicerowanych	874-875
Systemy szuflad, przegląd asortymentu / porównanie techniczne	281
Systemy zamknięć do mebli	816
Szablony do nawierceń Exakta	976
Szablony do nawierceń Practica do montażu frontów	980-981
Szablony do nawierceń	968-969
Szyny do zawieszania półek Vari	907
Szyny do zawieszek	935

T

Technika montażu	941
TopLine 1 / górny mechanizm jezdny	698

TopLine 110 / górny mechanizm jezdny	682
TopLine 25 / 27 / górny mechanizm jezdny	688
TopLine L / górny mechanizm jezdny	624
TopLine XL / górny mechanizm jezdny	616
Trzpień do szybkiego montażu	822, 828
Trzpień wkręcany	821, 822, 828-829, 833, 837, 842-843

V

VariFix do łóżek	882
VB 135, Alfa Stop / Beta, złącze do półek	845
VB 54 Toolex, złącze po półek regałów	844
VerticoMono / boczny mechanizm jezdny	730
VerticoSynchro / boczny mechanizm jezdny	724

W

Wbijaki do AvanTech YOU	1005
Wiertarko-osadzarki Blue Max	943
Wiertła i bity	1008
Wing 77 / bez mocowania do boku korpusu	792
WingLine 220 / mocowanie do boku korpusu	774
WingLine 230 / mocowanie do boku korpusu	780
WingLine 77 / mocowanie do boku korpusu	786
WingLine L / mocowanie do boku korpusu	746
WingLine S / mocowanie do boku korpusu	760
Wkręty do szuflad drewnianych	606
Wskazówki konstrukcyjne dla systemów do drzwi przesuwanych	810-812
Wyposażenie warsztatu	954
Wysuwany kosz na pranie AvanTech YOU Pull Laundry 600	472
Wysuwany kosz na pranie InnoTech Pull Laundry 600	473

Z

Zaśleпки do Rastex 15	826
Zaśleпки do Rastex 25	832
Zaśleпки do średnicy nawiercenia 10 mm	870
Zaśleпки do średnicy nawiercenia 35 mm	128
Zaśleпки do średnicy nawiercenia 5 mm	870
Zaśleпки do średnicy nawiercenia 8 mm	870
Zaśleпки do trzpieni wkręcanych DU 327 / 427	837
Zawiasy	19
Zawiasy puszkowe, przegląd asortymentu / porównanie techniczne	20
Zawiasy specjalne	230
Zawieszki do szafek	912
Złącza	819
Złącza do blatów	854-855
Złącza do korpusów	820
Złącza z mechanizmem blokującym	852-853
Złącze do frontu	862
Złącze do połączeń na uciós	858
Złącze do półek VB 54 Toolex, VB 135, Alfa Stop / Beta	844, 845
Złącze kątowe	863-864
Złącze mimośrodowe	820
Złącze nierozłączne EverFix	856
Złącze trapezowe TZ 4, TZ 4 STD, TZ 28	846, 847

Wykaz numerów artykułów

Art. nr	Strona	Art. nr	Strona	Art. nr	Strona	Art. nr	Strona	Art. nr	Strona	Art. nr	Strona
0 000 351	977	0 016 178	278	0 020 695	989	0 025 100	902	0 030 891	858	0 041 371	743
0 006 731	256	0 016 180	902	0 020 695	996	0 025 119	681	0 031 168	248	0 041 372	743
0 010 067	226	0 016 181	904	0 020 711	500	0 025 119	697	0 031 169	248	0 041 373	743
0 010 074	214	0 016 190	869	0 020 712	500	0 025 119	707	0 031 170	248	0 041 374	743
0 010 074	216	0 016 339	865	0 020 782	905	0 025 120	662	0 031 171	248	0 041 375	743
0 010 074	220	0 019 446	1010	0 020 784	935	0 025 120	669	0 031 172	248	0 041 376	743
0 010 074	222	0 019 476	930	0 020 784	640	0 025 121	662	0 031 571	899	0 041 377	743
0 010 075	224	0 019 555	865	0 020 843	846	0 025 121	669	0 033 681	607	0 041 378	743
0 010 083	785	0 019 556	865	0 020 864	277	0 025 122	668	0 033 682	607	0 041 379	743
0 010 084	785	0 019 557	902	0 020 865	277	0 025 123	668	0 033 683	607	0 041 389	597
0 010 085	226	0 019 558	859	0 020 866	277	0 025 124	904	0 040 005	866	0 041 391	597
0 010 085	327	0 019 639	252	0 020 867	277	0 025 155	589	0 040 007	860	0 041 392	597
0 010 085	428	0 019 640	252	0 020 870	236	0 025 156	589	0 040 067	423	0 041 393	597
0 010 085	606	0 019 641	252	0 020 871	236	0 025 166	899	0 040 119	447	0 041 394	597
0 010 085	869	0 020 014	971	0 020 872	236	0 025 170	899	0 040 227	609	0 041 395	597
0 010 573	973	0 020 018	890	0 020 873	236	0 025 173	878	0 040 242	258	0 041 396	597
0 010 921	269	0 020 046	253	0 020 891	846	0 025 174	877	0 040 340	106	0 041 397	597
0 013 104	846	0 020 049	825	0 021 154	128	0 025 175	877	0 040 341	106	0 041 398	597
0 013 105	846	0 020 050	825	0 021 154	429	0 025 182	882	0 040 341	209	0 041 777	965
0 013 116	832	0 020 053	825	0 021 154	608	0 025 183	883	0 040 438	896	0 041 838	939
0 013 117	832	0 020 056	829	0 021 575	276	0 025 185	884	0 040 439	897	0 041 841	939
0 013 118	832	0 020 058	829	0 021 577	276	0 025 189	884	0 040 494	106	0 041 842	939
0 013 121	833	0 020 060	833	0 021 579	276	0 025 193	864	0 040 495	106	0 042 339	251
0 013 127	907	0 020 126	254	0 021 581	276	0 025 194	864	0 040 495	209	0 043 039	226
0 013 129	907	0 020 130	989	0 021 698	276	0 025 197	864	0 040 669	932	0 043 052	226
0 013 138	903	0 020 131	996	0 021 699	276	0 025 204	128	0 040 721	269	0 043 466	502
0 013 225	427	0 020 157	829	0 021 700	276	0 025 205	128	0 040 722	268	0 043 467	503
0 013 233	279	0 020 165	989	0 021 701	276	0 025 314	234	0 041 062	502	0 043 467	505
0 013 235	279	0 020 166	996	0 021 768	858	0 025 314	235	0 041 063	502	0 043 662	668
0 013 337	609	0 020 167	996	0 022 532	902	0 025 660	662	0 041 064	502	0 044 742	863
0 013 392	980	0 020 168	996	0 022 533	902	0 025 660	669	0 041 065	502	0 044 743	863
0 013 841	971	0 020 264	950	0 022 534	902	0 026 081	693	0 041 247	779	0 044 744	862
0 013 952	428	0 020 383	729	0 022 617	976	0 026 082	693	0 041 248	779	0 044 745	874
0 013 952	608	0 020 384	729	0 022 737	903	0 026 083	693	0 041 249	779	0 044 747	890
0 013 957	825	0 020 386	729	0 023 680	971	0 026 561	590	0 041 251	779	0 044 748	890
0 013 958	825	0 020 388	729	0 023 994	703	0 026 562	590	0 041 296	127	0 044 750	828
0 013 961	825	0 020 392	729	0 024 832	863	0 026 578	590	0 041 296	869	0 044 757	1011
0 013 962	825	0 020 393	729	0 024 838	1010	0 027 740	808	0 041 355	593	0 044 758	828
0 014 825	976	0 020 395	729	0 024 908	234	0 028 186	515	0 041 356	596	0 044 759	828
0 014 826	976	0 020 397	729	0 025 048	128	0 029 246	907	0 041 357	596	0 044 763	972
0 014 827	976	0 020 400	729	0 025 048	429	0 029 249	907	0 041 358	596	0 044 764	971
0 015 328	976	0 020 400	737	0 025 048	608	0 030 765	588	0 041 359	596	0 044 765	971
0 016 048	855	0 020 686	996	0 025 049	836	0 030 766	588	0 041 361	596	0 044 766	1011
0 016 173	278	0 020 687	989	0 025 052	837	0 030 767	588	0 041 362	596	0 044 767	971
0 016 174	278	0 020 687	996	0 025 056	832	0 030 768	588	0 041 363	596	0 044 777	1002
0 016 175	278	0 020 688	989	0 025 066	825	0 030 769	588	0 041 364	596	0 044 797	250
0 016 176	278	0 020 689	989	0 025 084	855	0 030 864	874	0 041 365	596	0 044 934	344
0 016 177	278	0 020 689	996	0 025 090	902	0 030 866	235	0 041 366	596	0 044 934	432

Wykaz numerów artykułów

Art. nr	Strona	Art. nr	Strona	Art. nr	Strona	Art. nr	Strona	Art. nr	Strona	Art. nr	Strona
0 045 025	267	0 045 168	327	0 046 628	1010	0 047 608	859	0 051 265	868	0 062 204	870
0 045 026	267	0 045 168	428	0 046 629	971	0 047 609	904	0 051 500	609	0 063 016	865
0 045 031	266	0 045 168	869	0 046 641	668	0 047 612	907	0 051 502	951	0 063 017	865
0 045 032	266	0 045 169	127	0 046 642	903	0 047 614	907	0 052 095	237	0 063 549	906
0 045 036	110	0 045 198	807	0 046 695	128	0 047 630	883	0 052 799	868	0 063 598	909
0 045 037	110	0 045 199	696	0 046 695	429	0 047 631	883	0 052 996	869	0 064 872	842
0 045 038	111	0 045 199	706	0 046 695	608	0 047 632	883	0 053 012	903	0 064 908	865
0 045 044	216	0 045 200	696	0 046 700	869	0 047 633	882	0 053 817	952	0 065 136	837
0 045 045	216	0 045 200	706	0 046 701	869	0 047 634	885	0 053 818	952	0 065 370	843
0 045 046	214	0 045 201	696	0 046 735	501	0 047 635	885	0 053 819	952	0 065 480	937
0 045 047	216	0 045 201	706	0 046 737	501	0 047 637	898	0 053 820	952	0 065 501	838
0 045 048	214	0 045 234	713	0 046 739	501	0 047 638	898	0 053 941	952	0 065 503	838
0 045 049	216	0 045 235	713	0 046 742	501	0 047 639	898	0 053 942	952	0 065 504	838
0 045 051	216	0 045 285	560	0 046 744	503	0 047 640	898	0 053 949	952	0 065 505	838
0 045 052	214	0 045 287	560	0 046 746	503	0 047 642	898	0 053 950	952	0 065 507	838
0 045 053	216	0 045 289	560	0 046 748	503	0 047 643	898	0 053 951	952	0 065 508	838
0 045 054	214	0 045 291	560	0 046 751	503	0 047 645	898	0 053 952	952	0 065 509	839
0 045 055	220	0 045 293	560	0 046 787	237	0 047 646	899	0 056 614	860	0 065 511	839
0 045 056	222	0 045 295	560	0 046 788	713	0 047 647	896	0 058 243	606	0 065 512	839
0 045 057	214	0 045 297	560	0 046 789	681	0 047 648	897	0 058 243	860	0 065 513	839
0 045 058	214	0 045 315	737	0 046 789	697	0 047 654	891	0 058 243	869	0 065 515	839
0 045 059	220	0 045 316	737	0 046 789	707	0 047 655	891	0 058 244	869	0 065 516	839
0 045 063	220	0 045 317	687	0 046 790	681	0 047 661	908	0 060 576	134	0 065 517	840
0 045 064	222	0 045 319	809	0 046 790	697	0 048 037	828	0 060 577	134	0 065 519	840
0 045 065	214	0 045 555	965	0 046 790	707	0 048 038	828	0 060 578	134	0 065 520	840
0 045 066	214	0 046 071	1011	0 046 791	681	0 048 049	70	0 060 579	136	0 065 521	840
0 045 067	220	0 046 074	1011	0 046 791	697	0 048 051	70	0 060 580	136	0 065 523	840
0 045 076	703	0 046 076	1011	0 046 791	707	0 048 052	70	0 060 580	225	0 065 524	840
0 045 077	703	0 046 077	1011	0 046 814	398	0 048 053	70	0 060 581	135	0 065 525	841
0 045 078	703	0 046 078	1011	0 046 816	398	0 048 054	70	0 060 685	137	0 065 527	841
0 045 079	703	0 046 079	1011	0 046 849	257	0 048 055	70	0 060 686	138	0 065 528	841
0 045 080	680	0 046 080	857	0 047 216	565	0 048 056	71	0 060 687	137	0 065 529	841
0 045 080	694	0 046 080	860	0 047 216	571	0 048 057	71	0 060 832	246	0 065 531	841
0 045 080	704	0 046 082	1011	0 047 216	573	0 048 058	71	0 061 266	951	0 065 532	841
0 045 081	680	0 046 083	1011	0 047 216	575	0 048 096	94	0 061 268	951	0 065 534	842
0 045 081	694	0 046 084	1010	0 047 221	713	0 048 097	94	0 061 285	951	0 065 536	843
0 045 081	704	0 046 085	989	0 047 222	950	0 048 437	984	0 061 289	951	0 065 540	842
0 045 082	695	0 046 086	1011	0 047 353	128	0 048 578	867	0 061 546	662	0 065 561	953
0 045 082	705	0 046 087	1011	0 047 353	429	0 048 586	870	0 061 546	669	0 065 562	953
0 045 083	695	0 046 103	937	0 047 353	608	0 048 588	870	0 061 851	890	0 066 065	574
0 045 083	705	0 046 413	989	0 047 392	669	0 048 590	870	0 061 852	890	0 066 075	574
0 045 097	703	0 046 416	693	0 047 451	868	0 048 771	1000	0 061 853	890	0 066 079	574
0 045 150	990	0 046 417	693	0 047 452	868	0 050 314	863	0 061 854	891	0 066 900	662
0 045 159	266	0 046 419	680	0 047 454	836	0 051 264	606	0 061 855	893	0 066 900	669
0 045 160	266	0 046 419	694	0 047 458	828	0 051 264	868	0 062 000	1012	0 066 933	588
0 045 167	327	0 046 419	704	0 047 584	837	0 051 265	327	0 062 001	1012	0 068 637	951
0 045 167	428	0 046 420	695	0 047 585	837	0 051 265	428	0 062 002	1012	0 069 603	208
0 045 167	869	0 046 420	705	0 047 586	837	0 051 265	606	0 062 004	1012	0 069 607	209

Wykaz numerów artykułów

Art. nr	Strona	Art. nr	Strona	Art. nr	Strona	Art. nr	Strona	Art. nr	Strona	Art. nr	Strona
0 069 609	208	0 071 545	868	0 072 053	847	0 073 788	976	0 076 478	721	0 077 942	220
0 069 846	138	0 071 546	868	0 072 120	128	0 073 889	868	0 076 479	721	0 077 942	222
0 069 933	255	0 071 547	868	0 072 120	429	0 073 890	868	0 076 480	720	0 077 943	224
0 069 934	234	0 071 548	868	0 072 120	608	0 073 905	82	0 076 480	720	0 078 091	966
0 070 025	952	0 071 549	868	0 072 134	244	0 073 906	82	0 076 481	720	0 078 093	980
0 070 026	952	0 071 555	516	0 072 144	952	0 073 907	83	0 076 481	720	0 078 095	1010
0 070 032	951	0 071 555	868	0 072 146	951	0 073 909	82	0 076 482	720	0 078 096	1010
0 070 033	952	0 071 556	868	0 072 147	951	0 073 910	82	0 076 482	720	0 078 097	983
0 070 051	106	0 071 557	868	0 072 148	951	0 073 911	83	0 076 483	720	0 078 920	867
0 070 052	106	0 071 558	868	0 072 150	951	0 073 913	74	0 076 483	720	0 078 987	949
0 070 151	890	0 071 559	868	0 072 151	951	0 073 914	74	0 076 484	1007	0 079 004	1010
0 070 152	890	0 071 560	868	0 072 152	951	0 073 917	74	0 076 484	722	0 079 005	1010
0 070 153	890	0 071 561	868	0 072 163	952	0 073 918	74	0 077 524	529	0 079 013	785
0 070 263	971	0 071 562	868	0 072 251	530	0 073 921	74	0 077 566	949	0 079 014	785
0 070 264	971	0 071 563	868	0 072 253	530	0 073 922	74	0 077 602	500	0 079 015	785
0 070 265	971	0 071 648	239	0 072 919	791	0 073 928	92	0 077 604	500	0 079 054	588
0 070 266	971	0 071 723	952	0 072 959	104	0 073 929	92	0 077 610	948	0 079 055	588
0 070 267	971	0 071 821	259	0 072 960	106	0 073 932	94	0 077 643	102	0 079 056	588
0 070 268	1010	0 071 833	607	0 072 965	104	0 073 933	94	0 077 644	90	0 079 057	588
0 070 269	1010	0 071 835	588	0 072 966	104	0 073 936	100	0 077 645	90	0 079 118	856
0 070 292	863	0 071 836	588	0 072 967	106	0 073 937	100	0 077 680	90	0 079 119	856
0 070 711	832	0 071 840	894	0 072 968	106	0 074 430	344	0 077 682	90	0 079 323	175
0 070 712	106	0 071 841	894	0 073 213	565	0 074 430	432	0 077 690	92	0 079 324	175
0 070 712	209	0 071 842	894	0 073 213	571	0 074 667	892	0 077 691	92	0 079 325	175
0 070 713	106	0 071 843	894	0 073 213	573	0 074 668	892	0 077 699	94	0 079 349	175
0 070 713	209	0 071 844	891	0 073 213	575	0 074 688	842	0 077 700	94	0 079 350	175
0 070 961	662	0 071 844	894	0 073 276	593	0 074 805	906	0 077 708	98	0 079 373	238
0 070 961	669	0 071 845	895	0 073 277	593	0 074 879	530	0 077 709	98	0 079 386	855
0 070 962	668	0 071 847	894	0 073 278	593	0 075 547	529	0 077 720	102	0 079 389	269
0 070 963	669	0 071 848	894	0 073 279	593	0 075 808	561	0 077 734	214	0 079 390	270
0 070 983	791	0 071 849	893	0 073 280	593	0 075 808	563	0 077 734	216	0 079 397	268
0 070 984	791	0 071 849	895	0 073 281	593	0 075 808	567	0 077 734	220	0 079 438	607
0 070 985	798	0 071 855	868	0 073 282	593	0 075 808	569	0 077 734	222	0 079 438	861
0 070 986	798	0 071 856	868	0 073 283	593	0 075 808	577	0 077 735	214	0 079 451	825
0 070 987	798	0 071 870	898	0 073 284	593	0 075 941	500	0 077 735	216	0 079 452	825
0 071 054	826	0 071 896	952	0 073 347	807	0 075 941	504	0 077 735	220	0 079 457	825
0 071 055	826	0 071 897	952	0 073 458	825	0 075 946	501	0 077 735	222	0 079 458	825
0 071 109	713	0 071 924	606	0 073 459	825	0 076 222	869	0 077 736	214	0 079 461	825
0 071 110	713	0 071 925	196	0 073 460	825	0 076 470	721	0 077 736	216	0 079 462	825
0 071 113	703	0 071 925	327	0 073 461	825	0 076 471	719	0 077 736	220	0 079 476	825
0 071 115	696	0 071 925	606	0 073 481	893	0 076 472	719	0 077 736	222	0 079 477	825
0 071 115	706	0 071 925	869	0 073 615	905	0 076 473	719	0 077 887	214	0 079 478	825
0 071 116	695	0 071 948	825	0 073 616	845	0 076 473	717	0 077 887	216	0 079 479	825
0 071 116	705	0 071 950	825	0 073 617	845	0 076 474	719	0 077 887	220	0 079 484	825
0 071 117	680	0 071 952	825	0 073 618	844	0 076 474	717	0 077 887	222	0 079 485	825
0 071 117	694	0 072 026	863	0 073 619	844	0 076 475	721	0 077 913	427	0 079 488	825
0 071 117	704	0 072 039	952	0 073 751	868	0 076 476	721	0 077 942	214	0 079 489	825
0 071 544	868	0 072 040	952	0 073 752	868	0 076 477	722	0 077 942	216	0 079 490	826

Wykaz numerów artykułów

Art. nr	Strona	Art. nr	Strona	Art. nr	Strona	Art. nr	Strona	Art. nr	Strona	Art. nr	Strona
0 079 491	826	0 079 723	924	1 011 027	903	1 058 366	74	1 067 695	856	9 002 503	387
0 079 521	829	0 079 724	926	1 016 559	845	1 058 367	74	1 069 641	924	9 002 503	395
0 079 523	829	0 079 725	926	1 016 560	845	1 058 371	74	1 069 642	924	9 002 759	668
0 079 525	865	0 079 726	926	1 018 405	930	1 058 372	74	1 069 643	920	9 003 473	365
0 079 527	606	0 115 365	803	1 018 406	930	1 058 373	74	1 069 644	920	9 003 474	365
0 079 529	866	0 115 366	803	1 019 462	843	1 058 545	82	1 072 393	516	9 003 954	825
0 079 539	866	1 000 791	934	1 019 463	843	1 058 546	82	1 073 711	71	9 005 558	903
0 079 540	866	1 000 861	934	1 019 518	826	1 058 547	82	1 074 727	175	9 005 604	70
0 079 552	830	1 001 033	909	1 019 599	930	1 058 548	82	1 074 728	175	9 005 931	434
0 079 554	830	1 001 167	908	1 019 600	930	1 058 549	83	1 074 729	175	9 006 857	824
0 079 568	830	1 001 481	909	1 019 812	860	1 058 550	83	1 074 730	175	9 007 355	371
0 079 580	831	1 004 701	856	1 022 982	869	1 060 647	865	1 074 731	175	9 007 355	375
0 079 602	830	1 004 701	903	1 028 128	516	1 061 450	365	1 075 395	859	9 007 355	387
0 079 641	839	1 004 850	860	1 028 226	826	1 061 450	367	1 075 850	861	9 007 355	395
0 079 642	839	1 004 932	867	1 028 915	845	1 061 450	371	1 078 660	172	9 007 356	371
0 079 643	838	1 004 938	865	1 029 518	70	1 061 450	375	1 078 661	172	9 007 356	375
0 079 644	838	1 004 939	865	1 029 520	70	1 061 450	379	1 078 662	172	9 007 356	387
0 079 645	841	1 004 940	865	1 029 522	71	1 061 450	383	1 078 663	172	9 007 356	395
0 079 646	841	1 004 973	932	1 030 620	70	1 061 450	387	1 078 664	172	9 007 651	936
0 079 647	840	1 004 973	934	1 030 622	70	1 061 450	391	1 078 665	172	9 010 110	902
0 079 648	840	1 004 973	937	1 030 810	825	1 061 450	395	1 079 090	662	9 010 111	902
0 079 649	845	1 005 078	847	1 030 921	71	1 061 611	605	1 079 090	669	9 010 909	172
0 079 650	842	1 005 082	906	1 030 922	70	1 061 965	371	1 079 197	174	9 010 912	172
0 079 659	865	1 005 432	904	1 030 924	70	1 061 965	379	1 079 197	257	9 010 913	172
0 079 660	865	1 005 433	904	1 030 925	71	1 061 965	387	1 079 198	174	9 019 743	964
0 079 661	860	1 005 632	669	1 030 990	829	1 061 965	395	1 079 198	257	9 027 831	379
0 079 664	862	1 005 655	902	1 031 004	833	1 062 501	367	1 079 199	174	9 027 831	383
0 079 665	290	1 005 706	669	1 035 240	843	1 062 501	391	1 079 199	257	9 027 832	379
0 079 665	293	1 005 729	932	1 035 496	837	1 062 501	395	1 079 200	174	9 027 832	383
0 079 665	864	1 006 142	902	1 035 497	837	1 062 502	367	1 079 200	257	9 037 034	172
0 079 666	862	1 006 183	668	1 048 254	825	1 062 502	391	1 079 210	174	9 037 349	172
0 079 689	892	1 006 203	903	1 050 479	825	1 062 502	395	1 079 211	174	9 037 351	172
0 079 690	893	1 006 263	668	1 050 540	825	1 063 801	365	1 079 212	174	9 037 365	175
0 079 691	893	1 006 299	903	1 050 541	825	1 063 802	365	1 079 221	174	9 037 559	964
0 079 692	998	1 006 312	937	1 053 821	829	1 065 191	365	1 079 221	257	9 039 828	837
0 079 693	892	1 006 347	668	1 054 629	528	1 065 191	367	1 079 222	174	9 040 230	687
0 079 694	892	1 006 505	860	1 056 659	528	1 065 191	371	1 079 222	257	9 040 947	175
0 079 707	903	1 006 977	903	1 056 660	528	1 065 191	375	1 079 223	174	9 042 420	70
0 079 709	905	1 006 978	937	1 056 661	528	1 065 191	379	1 079 223	257	9 042 637	70
0 079 710	905	1 007 019	858	1 056 662	528	1 065 191	383	1 079 224	174	9 042 878	70
0 079 711	903	1 007 510	856	1 058 344	605	1 065 191	387	1 079 224	257	9 043 358	70
0 079 713	908	1 007 794	825	1 058 345	605	1 065 191	391	1 080 834	172	9 043 359	70
0 079 714	909	1 008 289	1003	1 058 346	605	1 065 191	395	1 080 835	172	9 043 360	70
0 079 716	920	1 008 524	826	1 058 347	605	1 066 213	832	1 080 836	172	9 043 361	70
0 079 717	924	1 008 525	826	1 058 348	605	1 066 278	926	1 081 304	224	9 043 362	70
0 079 719	922	1 008 560	668	1 058 349	605	1 066 279	926	9 000 698	824	9 043 363	70
0 079 719	924	1 008 983	832	1 058 350	605	1 066 338	926	9 002 503	371	9 043 556	98
0 079 723	922	1 009 563	826	1 058 365	74	1 066 339	926	9 002 503	379	9 043 640	70

Wykaz numerów artykułów

Art. nr	Strona	Art. nr	Strona	Art. nr	Strona	Art. nr	Strona	Art. nr	Strona	Art. nr	Strona
9 043 641	70	9 047 975	828	9 071 585	115	9 072 529	58	9 073 618	27	9 075 007	114
9 043 642	70	9 047 976	828	9 071 586	115	9 072 530	58	9 073 619	27	9 075 007	159
9 044 823	110	9 047 978	828	9 071 587	115	9 072 531	58	9 073 620	27	9 075 007	160
9 044 826	92	9 049 306	560	9 071 588	115	9 072 532	58	9 073 621	27	9 075 008	114
9 044 829	92	9 049 307	560	9 071 595	115	9 072 533	122	9 073 622	27	9 075 008	155
9 044 832	94	9 056 599	825	9 071 596	115	9 072 533	155	9 073 626	27	9 075 009	114
9 044 835	94	9 056 601	825	9 071 597	115	9 072 534	122	9 073 627	27	9 075 009	152
9 044 838	94	9 057 402	595	9 071 598	115	9 072 534	155	9 073 628	27	9 075 009	153
9 044 841	98	9 057 403	595	9 071 605	114	9 072 535	122	9 073 638	26	9 075 009	155
9 044 844	98	9 057 404	595	9 071 606	114	9 072 536	122	9 073 639	26	9 075 009	156
9 044 845	98	9 057 405	595	9 071 607	114	9 072 537	122	9 073 640	26	9 075 009	157
9 044 850	74	9 057 407	595	9 071 608	114	9 072 538	122	9 073 641	26	9 075 055	115
9 044 858	74	9 059 487	825	9 071 609	114	9 072 538	158	9 073 642	26	9 075 056	115
9 044 860	74	9 064 684	825	9 071 615	114	9 072 539	122	9 073 643	26	9 075 057	115
9 044 868	74	9 064 883	839	9 071 616	114	9 072 540	125	9 073 644	26	9 075 058	115
9 044 870	74	9 064 890	838	9 071 617	114	9 072 541	126	9 073 645	26	9 075 059	115
9 044 878	74	9 065 857	476	9 071 618	114	9 072 542	126	9 073 646	26	9 075 060	118
9 045 475	926	9 065 860	477	9 071 625	115	9 072 543	218	9 073 647	27	9 075 061	118
9 045 476	926	9 065 861	476	9 071 626	115	9 072 545	218	9 073 648	27	9 075 062	118
9 045 794	933	9 065 862	477	9 071 627	115	9 072 547	218	9 073 649	27	9 075 063	118
9 046 180	828	9 065 916	406	9 071 628	115	9 072 548	247	9 073 650	27	9 075 065	118
9 046 182	828	9 065 916	475	9 071 629	115	9 072 555	71	9 073 651	27	9 075 066	118
9 046 184	828	9 065 916	476	9 071 650	118	9 072 556	71	9 073 652	27	9 075 067	118
9 046 186	828	9 065 916	477	9 071 651	118	9 072 557	71	9 073 653	27	9 075 068	118
9 046 806	71	9 065 917	406	9 071 652	118	9 072 561	70	9 073 654	27	9 075 070	117
9 046 807	71	9 065 917	475	9 071 653	118	9 072 562	70	9 073 655	27	9 075 071	117
9 047 625	560	9 065 917	476	9 071 655	117	9 072 563	70	9 073 662	26	9 075 072	117
9 047 626	560	9 065 917	477	9 071 656	117	9 072 564	70	9 073 663	26	9 075 073	117
9 047 644	829	9 066 718	838	9 071 657	117	9 072 565	70	9 073 664	26	9 075 080	118
9 047 647	560	9 066 720	838	9 071 658	117	9 072 587	135	9 073 665	26	9 075 081	118
9 047 648	560	9 066 732	839	9 071 660	117	9 072 588	135	9 073 666	26	9 075 082	118
9 047 662	560	9 066 738	839	9 071 661	117	9 072 589	134	9 073 667	26	9 075 083	118
9 047 666	560	9 066 772	825	9 071 662	117	9 073 595	124	9 073 668	26	9 075 085	117
9 047 735	560	9 070 496	595	9 071 663	117	9 073 596	124	9 073 669	26	9 075 086	117
9 047 736	560	9 070 498	595	9 071 665	118	9 073 605	26	9 073 670	26	9 075 087	117
9 047 751	560	9 071 205	26	9 071 666	118	9 073 605	162	9 073 671	27	9 075 088	117
9 047 752	560	9 071 206	26	9 071 667	118	9 073 606	26	9 073 672	27	9 076 418	145
9 047 770	560	9 071 207	26	9 071 668	118	9 073 606	154	9 073 673	27	9 076 440	125
9 047 771	560	9 071 208	26	9 071 670	117	9 073 606	163	9 073 674	27	9 076 738	145
9 047 774	560	9 071 209	26	9 071 671	117	9 073 607	26	9 073 675	27	9 076 738	153
9 047 775	560	9 071 210	26	9 071 672	117	9 073 607	159	9 073 676	27	9 076 738	157
9 047 854	833	9 071 223	27	9 071 673	117	9 073 608	26	9 073 677	27	9 076 738	159
9 047 861	829	9 071 226	27	9 072 354	125	9 073 609	26	9 073 678	27	9 076 738	160
9 047 862	829	9 071 575	114	9 072 524	58	9 073 610	26	9 073 679	27	9 077 588	475
9 047 863	829	9 071 576	114	9 072 525	58	9 073 614	26	9 075 005	114	9 077 601	475
9 047 864	829	9 071 577	114	9 072 526	58	9 073 615	26	9 075 006	114	9 078 139	483
9 047 865	829	9 071 578	114	9 072 527	58	9 073 616	26	9 075 006	155	9 078 139	492
9 047 974	828	9 071 579	114	9 072 528	58	9 073 617	27	9 075 006	160	9 078 860	530

Wykaz numerów artykułów

Art. nr	Strona	Art. nr	Strona	Art. nr	Strona	Art. nr	Strona	Art. nr	Strona	Art. nr	Strona
9 078 860	609	9 080 296	601	9 086 714	487	9 088 250	150	9 090 109	62	9 091 500	30
9 078 861	530	9 080 311	422	9 088 016	44	9 088 250	154	9 090 110	62	9 091 501	30
9 078 861	609	9 080 312	422	9 088 017	44	9 088 250	158	9 090 113	62	9 091 510	30
9 078 862	530	9 080 470	594	9 088 017	160	9 088 250	159	9 090 115	63	9 091 511	30
9 078 862	609	9 080 471	594	9 088 018	48	9 088 250	160	9 090 116	63	9 091 520	31
9 078 866	988	9 080 474	594	9 088 019	48	9 088 250	162	9 090 119	63	9 091 521	31
9 079 207	344	9 080 475	594	9 088 020	48	9 088 250	163	9 090 260	30	9 091 530	31
9 079 207	432	9 080 476	594	9 088 020	160	9 088 251	123	9 090 270	30	9 091 531	31
9 079 222	442	9 080 478	594	9 088 021	54	9 088 251	153	9 090 280	30	9 091 540	31
9 079 226	442	9 080 479	594	9 088 021	160	9 088 251	154	9 090 756	125	9 091 541	31
9 079 232	423	9 080 480	594	9 088 022	45	9 088 251	157	9 090 845	196	9 091 580	30
9 079 274	485	9 080 481	594	9 088 023	45	9 088 251	159	9 090 846	196	9 091 581	30
9 079 274	492	9 081 657	126	9 088 024	49	9 088 251	160	9 090 864	126	9 091 590	30
9 079 298	128	9 081 923	145	9 088 025	49	9 088 251	162	9 090 864	148	9 091 591	30
9 079 298	429	9 081 923	153	9 088 026	49	9 088 251	163	9 090 864	152	9 091 600	30
9 079 298	608	9 081 923	157	9 088 027	55	9 088 253	126	9 090 864	153	9 091 601	30
9 079 333	422	9 081 923	159	9 088 070	44	9 088 254	127	9 090 864	155	9 091 610	31
9 079 390	245	9 081 923	160	9 088 072	48	9 089 566	195	9 090 869	196	9 091 611	31
9 079 402	997	9 082 102	824	9 088 073	48	9 089 587	188	9 090 882	119	9 091 620	31
9 079 437	576	9 082 103	824	9 088 075	54	9 089 589	189	9 090 884	119	9 091 621	31
9 079 454	576	9 082 353	482	9 088 076	45	9 089 590	192	9 090 888	197	9 091 630	31
9 079 486	576	9 082 353	492	9 088 078	49	9 089 591	192	9 090 888	992	9 091 631	31
9 079 523	576	9 082 356	482	9 088 079	49	9 089 592	193	9 091 015	226	9 091 738	28
9 079 526	743	9 082 356	492	9 088 081	55	9 089 593	193	9 091 016	226	9 091 739	28
9 079 555	852	9 082 357	482	9 088 100	44	9 089 595	194	9 091 400	30	9 091 740	28
9 079 557	852	9 082 357	492	9 088 101	44	9 089 597	190	9 091 400	162	9 091 741	28
9 079 561	853	9 082 358	483	9 088 136	44	9 089 599	191	9 091 401	30	9 091 742	28
9 079 575	854	9 082 360	484	9 088 142	45	9 089 601	188	9 091 406	30	9 091 743	28
9 079 579	854	9 082 360	492	9 088 176	44	9 089 603	189	9 091 410	30	9 091 744	59
9 079 583	854	9 082 362	484	9 088 177	44	9 089 604	192	9 091 410	154	9 091 745	46
9 079 593	271	9 082 362	492	9 088 178	48	9 089 605	192	9 091 410	163	9 091 746	50
9 079 667	693	9 082 363	485	9 088 179	48	9 089 606	193	9 091 411	30	9 091 747	50
9 079 710	485	9 082 363	492	9 088 180	48	9 089 607	193	9 091 416	30	9 091 748	56
9 079 710	492	9 082 364	485	9 088 181	54	9 089 609	194	9 091 420	30	9 091 749	46
9 079 731	668	9 082 364	492	9 088 212	44	9 089 611	190	9 091 420	159	9 091 750	50
9 079 731	687	9 082 365	488	9 088 214	48	9 089 613	191	9 091 421	30	9 091 751	50
9 079 731	713	9 082 365	492	9 088 215	48	9 089 626	188	9 091 426	30	9 091 752	56
9 079 733	693	9 082 429	127	9 088 217	54	9 089 628	189	9 091 430	31	9 091 753	32
9 079 791	606	9 082 523	406	9 088 218	45	9 089 629	192	9 091 431	31	9 091 754	32
9 079 791	869	9 082 525	406	9 088 242	116	9 089 630	192	9 091 436	31	9 091 755	32
9 079 921	465	9 083 739	406	9 088 243	116	9 089 631	193	9 091 440	31	9 091 756	32
9 079 944	489	9 083 740	406	9 088 244	116	9 089 632	193	9 091 441	31	9 091 757	32
9 080 214	905	9 084 515	1002	9 088 245	116	9 089 633	195	9 091 446	31	9 091 758	32
9 080 291	601	9 084 518	825	9 088 246	116	9 089 634	194	9 091 450	31	9 091 759	32
9 080 292	601	9 084 790	489	9 088 248	116	9 089 636	190	9 091 451	31	9 091 760	32
9 080 293	601	9 084 794	489	9 088 249	123	9 089 638	191	9 091 456	31	9 091 761	38
9 080 294	601	9 085 654	854	9 088 250	123	9 090 107	62	9 091 490	30	9 091 762	38
9 080 295	601	9 086 400	491	9 088 250	149	9 090 108	63	9 091 491	30	9 091 763	38

Wykaz numerów artykułów

Art. nr	Strona	Art. nr	Strona	Art. nr	Strona	Art. nr	Strona	Art. nr	Strona	Art. nr	Strona
9 091 764	38	9 091 812	121	9 094 460	36	9 099 620	41	9 105 123	560	9 105 669	566
9 091 765	38	9 091 813	121	9 094 461	36	9 099 621	41	9 105 124	560	9 105 670	566
9 091 766	38	9 091 814	121	9 094 466	36	9 099 623	41	9 105 599	570	9 105 673	566
9 091 767	42	9 091 820	123	9 094 470	36	9 099 626	41	9 105 600	570	9 105 674	566
9 091 768	42	9 091 821	123	9 094 471	36	9 099 633	41	9 105 601	570	9 105 677	566
9 091 769	42	9 091 822	123	9 094 476	36	9 099 660	40	9 105 602	570	9 105 678	566
9 091 770	42	9 094 270	36	9 094 480	37	9 099 661	40	9 105 605	570	9 105 682	566
9 091 771	28	9 094 270	162	9 094 481	37	9 099 663	40	9 105 606	570	9 105 683	566
9 091 772	28	9 094 271	36	9 094 486	37	9 099 666	40	9 105 609	570	9 105 686	566
9 091 773	28	9 094 276	36	9 094 490	37	9 099 670	40	9 105 610	570	9 105 687	566
9 091 774	28	9 094 280	36	9 094 491	37	9 099 673	40	9 105 611	570	9 105 850	490
9 091 775	28	9 094 280	154	9 094 496	37	9 099 680	41	9 105 612	570	9 105 907	560
9 091 776	28	9 094 280	163	9 094 500	37	9 099 683	41	9 105 613	570	9 105 908	560
9 091 777	46	9 094 281	36	9 094 501	37	9 099 693	41	9 105 614	570	9 105 927	530
9 091 778	50	9 094 286	36	9 094 506	37	9 099 750	86	9 105 615	570	9 105 927	609
9 091 779	50	9 094 290	36	9 096 994	841	9 099 751	86	9 105 616	570	9 105 929	560
9 091 780	56	9 094 291	36	9 096 997	840	9 099 756	86	9 105 617	570	9 105 931	560
9 091 781	46	9 094 296	36	9 097 922	487	9 099 760	86	9 105 618	570	9 106 101	952
9 091 782	50	9 094 300	37	9 097 923	484	9 099 761	86	9 105 619	570	9 106 102	952
9 091 783	50	9 094 301	37	9 097 923	492	9 099 766	86	9 105 620	570	9 106 103	952
9 091 784	56	9 094 306	37	9 098 724	377	9 099 771	87	9 105 623	570	9 106 104	952
9 091 785	32	9 094 310	37	9 098 724	385	9 099 781	87	9 105 624	570	9 106 105	952
9 091 786	32	9 094 311	37	9 098 724	420	9 099 810	86	9 105 627	570	9 106 107	952
9 091 787	32	9 094 316	37	9 099 540	40	9 099 820	86	9 105 628	570	9 106 108	952
9 091 788	32	9 094 320	37	9 099 541	40	9 099 870	124	9 105 629	570	9 106 110	952
9 091 789	42	9 094 321	37	9 099 543	40	9 099 871	124	9 105 630	570	9 106 113	952
9 091 790	42	9 094 326	37	9 099 546	40	9 099 871	148	9 105 631	570	9 106 116	952
9 091 791	42	9 094 360	36	9 099 550	40	9 099 871	152	9 105 632	570	9 106 117	952
9 091 792	42	9 094 361	36	9 099 550	153	9 099 871	153	9 105 633	570	9 106 118	952
9 091 793	38	9 094 366	36	9 099 550	157	9 099 871	155	9 105 634	570	9 106 119	952
9 091 794	38	9 094 370	36	9 099 551	40	9 099 871	156	9 105 635	566	9 106 120	952
9 091 795	38	9 094 371	36	9 099 553	40	9 099 871	157	9 105 636	566	9 106 121	952
9 091 796	38	9 094 376	36	9 099 556	40	9 100 037	124	9 105 639	566	9 106 449	484
9 091 797	38	9 094 380	36	9 099 560	41	9 100 116	124	9 105 640	566	9 106 451	488
9 091 798	38	9 094 381	36	9 099 561	41	9 100 852	482	9 105 643	566	9 106 451	492
9 091 799	120	9 094 386	36	9 099 563	41	9 100 852	492	9 105 644	566	9 106 983	122
9 091 800	120	9 094 390	37	9 099 566	41	9 101 552	124	9 105 647	566	9 106 984	122
9 091 801	120	9 094 391	37	9 099 570	41	9 102 082	124	9 105 648	566	9 106 985	122
9 091 802	120	9 094 396	37	9 099 571	41	9 102 883	408	9 105 651	566	9 106 986	122
9 091 803	121	9 094 400	37	9 099 573	41	9 102 884	408	9 105 652	566	9 106 987	122
9 091 804	121	9 094 401	37	9 099 576	41	9 102 993	652	9 105 655	566	9 106 988	122
9 091 805	121	9 094 406	37	9 099 600	40	9 103 006	125	9 105 656	566	9 106 989	122
9 091 806	121	9 094 410	37	9 099 601	40	9 104 107	425	9 105 659	566	9 106 989	158
9 091 807	120	9 094 411	37	9 099 603	40	9 105 101	464	9 105 660	566	9 106 990	122
9 091 808	120	9 094 416	37	9 099 606	40	9 105 118	560	9 105 661	566	9 106 991	122
9 091 809	120	9 094 450	36	9 099 610	40	9 105 119	560	9 105 662	566	9 109 834	490
9 091 810	120	9 094 451	36	9 099 611	40	9 105 121	560	9 105 665	566	9 109 834	492
9 091 811	121	9 094 456	36	9 099 613	40	9 105 122	560	9 105 666	566	9 111 129	504

Wykaz numerów artykułów

Art. nr	Strona	Art. nr	Strona	Art. nr	Strona	Art. nr	Strona	Art. nr	Strona	Art. nr	Strona
9 111 130	504	9 114 584	600	9 116 942	838	9 118 221	406	9 129 786	841	9 132 052	952
9 111 131	504	9 114 585	600	9 116 944	838	9 118 246	406	9 129 805	840	9 132 097	945
9 111 132	504	9 114 586	600	9 116 945	838	9 118 247	406	9 129 823	841	9 132 097	947
9 111 141	505	9 114 587	600	9 117 305	406	9 118 403	406	9 129 825	840	9 132 099	946
9 111 142	505	9 114 769	124	9 117 306	406	9 118 404	406	9 129 828	841	9 132 100	945
9 111 143	505	9 114 860	124	9 117 341	119	9 118 477	662	9 129 881	840	9 132 100	947
9 111 144	505	9 115 216	663	9 117 342	119	9 119 584	661	9 130 038	800	9 132 101	947
9 111 355	560	9 115 217	661	9 117 344	119	9 119 585	661	9 130 062	801	9 132 349	463
9 111 356	560	9 115 218	662	9 117 366	408	9 119 586	661	9 130 078	630	9 132 350	463
9 111 359	560	9 115 219	661	9 117 367	408	9 119 587	661	9 131 119	911	9 132 375	469
9 111 360	560	9 115 820	406	9 117 370	408	9 123 080	325	9 131 206	845	9 132 377	469
9 111 679	457	9 115 821	406	9 117 371	408	9 123 342	486	9 131 207	848	9 132 378	469
9 113 907	406	9 115 909	480	9 117 372	406	9 124 619	838	9 131 209	904	9 132 380	469
9 113 938	406	9 115 954	661	9 117 373	406	9 124 938	408	9 131 483	952	9 132 382	456
9 113 945	406	9 115 955	661	9 117 388	119	9 124 939	408	9 131 487	989	9 132 382	469
9 113 951	406	9 115 956	428	9 117 396	406	9 124 957	408	9 131 487	996	9 132 383	469
9 114 271	591	9 115 956	608	9 117 397	406	9 124 958	408	9 131 488	989	9 132 384	469
9 114 273	591	9 116 018	825	9 117 416	800	9 124 961	408	9 131 488	996	9 132 384	470
9 114 274	591	9 116 019	825	9 117 418	801	9 124 962	408	9 131 489	996	9 132 385	469
9 114 275	591	9 116 092	144	9 117 420	801	9 124 967	408	9 131 491	989	9 132 386	469
9 114 276	591	9 116 092	148	9 117 462	802	9 124 968	408	9 131 491	996	9 132 386	470
9 114 277	591	9 116 092	149	9 117 463	803	9 124 973	408	9 131 492	989	9 132 738	876
9 114 278	591	9 116 092	150	9 117 471	121	9 124 974	408	9 131 492	996	9 133 178	249
9 114 279	591	9 116 092	152	9 117 472	121	9 125 112	408	9 131 493	996	9 133 179	249
9 114 280	591	9 116 092	155	9 117 473	406	9 125 113	408	9 131 494	996	9 133 191	249
9 114 281	592	9 116 092	156	9 117 474	406	9 125 133	408	9 131 497	953	9 133 192	249
9 114 282	592	9 116 092	158	9 117 490	406	9 125 134	408	9 131 505	945	9 133 534	145
9 114 283	592	9 116 339	144	9 117 501	406	9 125 135	408	9 131 505	947	9 133 534	162
9 114 284	592	9 116 339	148	9 117 527	480	9 125 136	408	9 131 506	945	9 133 536	145
9 114 285	592	9 116 339	149	9 117 653	838	9 125 143	408	9 131 506	947	9 133 536	148
9 114 286	592	9 116 339	150	9 117 656	839	9 125 144	408	9 131 507	945	9 133 536	149
9 114 288	592	9 116 339	152	9 117 700	840	9 125 145	408	9 131 507	947	9 133 536	150
9 114 289	592	9 116 339	155	9 117 713	841	9 125 146	408	9 132 004	845	9 133 536	154
9 114 290	592	9 116 339	156	9 117 720	840	9 125 147	408	9 132 005	845	9 133 536	163
9 114 548	599	9 116 339	158	9 117 723	841	9 125 148	408	9 132 006	845	9 133 538	145
9 114 553	599	9 116 394	64	9 117 725	839	9 125 149	408	9 132 007	845	9 133 538	162
9 114 554	599	9 116 398	64	9 117 782	425	9 125 150	408	9 132 008	845	9 133 540	145
9 114 555	599	9 116 464	841	9 117 871	406	9 125 207	408	9 132 009	845	9 133 540	148
9 114 557	599	9 116 491	841	9 117 872	406	9 125 208	408	9 132 010	845	9 133 540	149
9 114 558	599	9 116 498	840	9 117 913	406	9 125 209	408	9 132 011	848	9 133 540	150
9 114 559	599	9 116 508	840	9 117 914	406	9 125 210	408	9 132 020	870	9 133 540	154
9 114 560	599	9 116 754	406	9 117 979	406	9 125 211	408	9 132 021	870	9 133 540	163
9 114 561	599	9 116 775	406	9 117 980	406	9 125 212	408	9 132 022	870	9 134 311	679
9 114 562	600	9 116 789	406	9 118 111	406	9 125 213	408	9 132 023	870	9 134 642	837
9 114 580	600	9 116 790	406	9 118 112	406	9 125 214	408	9 132 024	870	9 134 678	837
9 114 581	600	9 116 928	839	9 118 139	406	9 127 419	902	9 132 025	870	9 134 679	902
9 114 582	600	9 116 929	839	9 118 140	406	9 128 171	972	9 132 026	870	9 134 720	826
9 114 583	600	9 116 930	839	9 118 210	406	9 129 712	831	9 132 027	870	9 134 731	826

Wykaz numerów artykułów

Art. nr	Strona	Art. nr	Strona	Art. nr	Strona	Art. nr	Strona	Art. nr	Strona	Art. nr	Strona
9 134 769	486	9 135 939	566	9 146 428	875	9 158 967	404	9 182 231	440	9 185 518	404
9 134 965	447	9 135 941	566	9 146 429	875	9 158 968	404	9 182 233	351	9 185 519	404
9 134 988	146	9 135 943	566	9 146 430	875	9 158 969	404	9 182 233	440	9 185 520	404
9 134 988	975	9 135 983	560	9 146 451	875	9 158 970	404	9 182 234	351	9 185 521	404
9 134 989	144	9 135 984	560	9 146 514	135	9 158 971	404	9 182 234	440	9 185 522	404
9 134 989	148	9 135 985	560	9 146 613	486	9 158 973	404	9 182 247	351	9 188 862	973
9 134 989	152	9 135 987	560	9 146 615	486	9 158 975	404	9 182 249	351	9 193 423	804
9 134 989	155	9 135 989	560	9 146 622	802	9 158 977	404	9 182 249	440	9 193 573	791
9 134 989	156	9 135 991	560	9 146 624	803	9 158 979	404	9 182 250	351	9 193 574	798
9 134 990	144	9 135 993	560	9 153 385	355	9 158 980	404	9 182 250	440	9 194 390	367
9 134 990	149	9 135 995	560	9 153 385	445	9 158 981	404	9 182 706	350	9 194 390	371
9 134 990	150	9 136 103	679	9 153 387	355	9 158 982	404	9 182 712	350	9 194 390	375
9 134 990	158	9 136 105	679	9 153 387	445	9 158 983	404	9 182 714	350	9 194 390	379
9 135 140	144	9 136 106	679	9 153 388	355	9 158 985	404	9 183 187	557	9 194 390	383
9 135 140	148	9 136 107	800	9 153 388	445	9 158 987	404	9 183 190	557	9 194 390	387
9 135 140	152	9 136 108	802	9 155 233	108	9 158 991	404	9 184 566	640	9 194 390	391
9 135 140	155	9 136 109	1007	9 155 234	108	9 158 993	404	9 184 693	965	9 194 390	395
9 135 140	156	9 136 109	663	9 155 235	108	9 158 994	404	9 185 476	404	9 194 391	367
9 135 141	144	9 136 121	800	9 155 241	78	9 158 995	404	9 185 477	404	9 194 391	371
9 135 141	149	9 136 122	802	9 155 242	78	9 162 018	981	9 185 481	404	9 194 391	375
9 135 141	150	9 136 123	801	9 155 243	78	9 163 155	408	9 185 483	404	9 194 391	379
9 135 141	158	9 136 187	469	9 155 280	571	9 163 156	408	9 185 484	404	9 194 391	383
9 135 408	353	9 136 188	469	9 155 280	573	9 180 317	630	9 185 485	404	9 194 391	387
9 135 843	570	9 137 114	327	9 155 281	571	9 180 318	630	9 185 487	404	9 194 391	391
9 135 844	570	9 137 114	516	9 155 281	573	9 180 604	951	9 185 488	404	9 194 391	395
9 135 846	570	9 137 114	606	9 156 338	639	9 181 214	556	9 185 490	404	9 194 392	367
9 135 850	570	9 137 686	516	9 156 338	651	9 181 215	556	9 185 493	404	9 194 392	371
9 135 862	570	9 138 588	530	9 156 339	639	9 181 218	556	9 185 497	404	9 194 392	375
9 135 865	570	9 139 574	972	9 156 339	651	9 181 219	556	9 185 498	404	9 194 392	379
9 135 867	570	9 144 597	561	9 156 786	946	9 181 222	556	9 185 499	404	9 194 392	383
9 135 870	570	9 144 597	563	9 156 858	946	9 181 223	556	9 185 500	404	9 194 392	387
9 135 871	570	9 144 597	567	9 158 850	404	9 181 226	556	9 185 501	404	9 194 392	391
9 135 873	570	9 144 597	569	9 158 951	404	9 181 227	556	9 185 502	404	9 194 392	395
9 135 875	570	9 144 597	577	9 158 952	404	9 181 230	556	9 185 503	404	9 194 393	367
9 135 877	570	9 144 830	561	9 158 953	404	9 181 231	556	9 185 504	404	9 194 393	371
9 135 879	570	9 144 830	563	9 158 954	404	9 181 234	556	9 185 505	404	9 194 393	375
9 135 881	570	9 144 830	567	9 158 955	404	9 181 235	556	9 185 506	404	9 194 393	379
9 135 918	566	9 144 830	569	9 158 956	404	9 181 238	556	9 185 507	404	9 194 393	383
9 135 920	566	9 144 830	577	9 158 957	404	9 181 239	556	9 185 508	404	9 194 393	387
9 135 922	566	9 144 841	561	9 158 958	404	9 181 242	556	9 185 509	404	9 194 393	391
9 135 924	566	9 144 841	563	9 158 959	404	9 181 243	556	9 185 510	404	9 194 393	395
9 135 926	566	9 144 841	567	9 158 960	404	9 182 222	350	9 185 511	404	9 194 394	367
9 135 928	566	9 144 841	569	9 158 961	404	9 182 223	350	9 185 512	404	9 194 394	371
9 135 930	566	9 144 841	577	9 158 962	404	9 182 225	350	9 185 513	404	9 194 394	375
9 135 931	566	9 145 687	226	9 158 963	404	9 182 227	350	9 185 514	404	9 194 394	379
9 135 933	566	9 145 851	679	9 158 964	404	9 182 230	351	9 185 515	404	9 194 394	383
9 135 935	566	9 146 114	952	9 158 965	404	9 182 230	440	9 185 516	404	9 194 394	387
9 135 937	566	9 146 115	952	9 158 966	404	9 182 231	351	9 185 517	404	9 194 394	391

Wykaz numerów artykułów

Art. nr	Strona	Art. nr	Strona	Art. nr	Strona	Art. nr	Strona	Art. nr	Strona	Art. nr	Strona
9 194 394	395	9 194 400	395	9 194 406	395	9 194 412	395	9 194 418	395	9 194 424	395
9 194 395	367	9 194 401	367	9 194 407	367	9 194 413	367	9 194 419	367	9 194 425	367
9 194 395	371	9 194 401	371	9 194 407	371	9 194 413	371	9 194 419	371	9 194 425	371
9 194 395	375	9 194 401	375	9 194 407	375	9 194 413	375	9 194 419	375	9 194 425	375
9 194 395	379	9 194 401	379	9 194 407	379	9 194 413	379	9 194 419	379	9 194 425	379
9 194 395	383	9 194 401	383	9 194 407	383	9 194 413	383	9 194 419	383	9 194 425	383
9 194 395	387	9 194 401	387	9 194 407	387	9 194 413	387	9 194 419	387	9 194 425	387
9 194 395	391	9 194 401	391	9 194 407	391	9 194 413	391	9 194 419	391	9 194 425	391
9 194 395	395	9 194 401	395	9 194 407	395	9 194 413	395	9 194 419	395	9 194 425	395
9 194 396	367	9 194 402	367	9 194 408	367	9 194 414	367	9 194 420	367	9 194 426	367
9 194 396	371	9 194 402	371	9 194 408	371	9 194 414	371	9 194 420	371	9 194 426	371
9 194 396	375	9 194 402	375	9 194 408	375	9 194 414	375	9 194 420	375	9 194 426	375
9 194 396	379	9 194 402	379	9 194 408	379	9 194 414	379	9 194 420	379	9 194 426	379
9 194 396	383	9 194 402	383	9 194 408	383	9 194 414	383	9 194 420	383	9 194 426	383
9 194 396	387	9 194 402	387	9 194 408	387	9 194 414	387	9 194 420	387	9 194 426	387
9 194 396	391	9 194 402	391	9 194 408	391	9 194 414	391	9 194 420	391	9 194 426	391
9 194 396	395	9 194 402	395	9 194 408	395	9 194 414	395	9 194 420	395	9 194 426	395
9 194 397	367	9 194 403	367	9 194 409	367	9 194 415	367	9 194 421	367	9 194 427	367
9 194 397	371	9 194 403	371	9 194 409	371	9 194 415	371	9 194 421	371	9 194 427	371
9 194 397	375	9 194 403	375	9 194 409	375	9 194 415	375	9 194 421	375	9 194 427	375
9 194 397	379	9 194 403	379	9 194 409	379	9 194 415	379	9 194 421	379	9 194 427	379
9 194 397	383	9 194 403	383	9 194 409	383	9 194 415	383	9 194 421	383	9 194 427	383
9 194 397	387	9 194 403	387	9 194 409	387	9 194 415	387	9 194 421	387	9 194 427	387
9 194 397	391	9 194 403	391	9 194 409	391	9 194 415	391	9 194 421	391	9 194 427	391
9 194 397	395	9 194 403	395	9 194 409	395	9 194 415	395	9 194 421	395	9 194 427	395
9 194 398	367	9 194 404	367	9 194 410	367	9 194 416	367	9 194 422	367	9 194 428	367
9 194 398	371	9 194 404	371	9 194 410	371	9 194 416	371	9 194 422	371	9 194 428	371
9 194 398	375	9 194 404	375	9 194 410	375	9 194 416	375	9 194 422	375	9 194 428	375
9 194 398	379	9 194 404	379	9 194 410	379	9 194 416	379	9 194 422	379	9 194 428	379
9 194 398	383	9 194 404	383	9 194 410	383	9 194 416	383	9 194 422	383	9 194 428	383
9 194 398	387	9 194 404	387	9 194 410	387	9 194 416	387	9 194 422	387	9 194 428	387
9 194 398	391	9 194 404	391	9 194 410	391	9 194 416	391	9 194 422	391	9 194 428	391
9 194 398	395	9 194 404	395	9 194 410	395	9 194 416	395	9 194 422	395	9 194 428	395
9 194 399	367	9 194 405	367	9 194 411	367	9 194 417	367	9 194 423	367	9 194 429	367
9 194 399	371	9 194 405	371	9 194 411	371	9 194 417	371	9 194 423	371	9 194 429	371
9 194 399	375	9 194 405	375	9 194 411	375	9 194 417	375	9 194 423	375	9 194 429	375
9 194 399	379	9 194 405	379	9 194 411	379	9 194 417	379	9 194 423	379	9 194 429	379
9 194 399	383	9 194 405	383	9 194 411	383	9 194 417	383	9 194 423	383	9 194 429	383
9 194 399	387	9 194 405	387	9 194 411	387	9 194 417	387	9 194 423	387	9 194 429	387
9 194 399	391	9 194 405	391	9 194 411	391	9 194 417	391	9 194 423	391	9 194 429	391
9 194 399	395	9 194 405	395	9 194 411	395	9 194 417	395	9 194 423	395	9 194 429	395
9 194 400	367	9 194 406	367	9 194 412	367	9 194 418	367	9 194 424	367	9 194 430	367
9 194 400	371	9 194 406	371	9 194 412	371	9 194 418	371	9 194 424	371	9 194 430	371
9 194 400	375	9 194 406	375	9 194 412	375	9 194 418	375	9 194 424	375	9 194 430	375
9 194 400	379	9 194 406	379	9 194 412	379	9 194 418	379	9 194 424	379	9 194 430	379
9 194 400	383	9 194 406	383	9 194 412	383	9 194 418	383	9 194 424	383	9 194 430	383
9 194 400	387	9 194 406	387	9 194 412	387	9 194 418	387	9 194 424	387	9 194 430	387
9 194 400	391	9 194 406	391	9 194 412	391	9 194 418	391	9 194 424	391	9 194 430	391

Wykaz numerów artykułów

Art. nr	Strona	Art. nr	Strona	Art. nr	Strona	Art. nr	Strona	Art. nr	Strona	Art. nr	Strona
9 194 430	395	9 194 529	396	9 194 541	396	9 194 553	396	9 194 618	439	9 194 643	376
9 194 431	367	9 194 530	372	9 194 542	372	9 194 554	372	9 194 619	439	9 194 643	380
9 194 431	371	9 194 530	380	9 194 542	380	9 194 554	380	9 194 620	439	9 194 643	384
9 194 431	375	9 194 530	388	9 194 542	388	9 194 554	388	9 194 621	439	9 194 643	388
9 194 431	379	9 194 530	396	9 194 542	396	9 194 554	396	9 194 622	439	9 194 643	392
9 194 431	383	9 194 531	372	9 194 543	372	9 194 555	372	9 194 623	365	9 194 643	396
9 194 431	387	9 194 531	380	9 194 543	380	9 194 555	380	9 194 624	365	9 194 644	365
9 194 431	391	9 194 531	388	9 194 543	388	9 194 555	388	9 194 625	365	9 194 644	368
9 194 431	395	9 194 531	396	9 194 543	396	9 194 555	396	9 194 626	365	9 194 644	372
9 194 432	365	9 194 532	372	9 194 544	372	9 194 556	372	9 194 627	367	9 194 644	376
9 194 433	365	9 194 532	380	9 194 544	380	9 194 556	380	9 194 627	391	9 194 644	380
9 194 434	365	9 194 532	388	9 194 544	388	9 194 556	388	9 194 627	395	9 194 644	384
9 194 435	365	9 194 532	396	9 194 544	396	9 194 556	396	9 194 628	367	9 194 644	388
9 194 518	427	9 194 533	372	9 194 545	372	9 194 557	372	9 194 628	391	9 194 644	392
9 194 519	427	9 194 533	380	9 194 545	380	9 194 557	380	9 194 628	395	9 194 644	396
9 194 520	427	9 194 533	388	9 194 545	388	9 194 557	388	9 194 629	367	9 194 645	365
9 194 521	427	9 194 533	396	9 194 545	396	9 194 557	396	9 194 629	391	9 194 645	368
9 194 522	372	9 194 534	372	9 194 546	372	9 194 558	372	9 194 629	395	9 194 645	372
9 194 522	380	9 194 534	380	9 194 546	380	9 194 558	380	9 194 630	367	9 194 645	376
9 194 522	388	9 194 534	388	9 194 546	388	9 194 558	388	9 194 630	391	9 194 645	380
9 194 522	396	9 194 534	396	9 194 546	396	9 194 558	396	9 194 630	395	9 194 645	384
9 194 523	372	9 194 535	372	9 194 547	372	9 194 559	372	9 194 635	371	9 194 645	388
9 194 523	380	9 194 535	380	9 194 547	380	9 194 559	380	9 194 635	375	9 194 645	392
9 194 523	388	9 194 535	388	9 194 547	388	9 194 559	388	9 194 635	387	9 194 645	396
9 194 523	396	9 194 535	396	9 194 547	396	9 194 559	396	9 194 635	395	9 194 646	365
9 194 524	372	9 194 536	372	9 194 548	372	9 194 560	372	9 194 636	371	9 194 646	368
9 194 524	380	9 194 536	380	9 194 548	380	9 194 560	380	9 194 636	375	9 194 646	372
9 194 524	388	9 194 536	388	9 194 548	388	9 194 560	388	9 194 636	387	9 194 646	376
9 194 524	396	9 194 536	396	9 194 548	396	9 194 560	396	9 194 636	395	9 194 646	380
9 194 525	372	9 194 537	372	9 194 549	372	9 194 561	372	9 194 637	371	9 194 646	384
9 194 525	380	9 194 537	380	9 194 549	380	9 194 561	380	9 194 637	375	9 194 646	388
9 194 525	388	9 194 537	388	9 194 549	388	9 194 561	388	9 194 637	387	9 194 646	392
9 194 525	396	9 194 537	396	9 194 549	396	9 194 561	396	9 194 637	395	9 194 646	396
9 194 526	372	9 194 538	372	9 194 550	372	9 194 562	372	9 194 638	371	9 194 647	365
9 194 526	380	9 194 538	380	9 194 550	380	9 194 562	380	9 194 638	375	9 194 647	368
9 194 526	388	9 194 538	388	9 194 550	388	9 194 562	388	9 194 638	387	9 194 647	372
9 194 526	396	9 194 538	396	9 194 550	396	9 194 562	396	9 194 638	395	9 194 647	376
9 194 527	372	9 194 539	372	9 194 551	372	9 194 563	372	9 194 639	379	9 194 647	380
9 194 527	380	9 194 539	380	9 194 551	380	9 194 563	380	9 194 639	383	9 194 647	384
9 194 527	388	9 194 539	388	9 194 551	388	9 194 563	388	9 194 640	379	9 194 647	388
9 194 527	396	9 194 539	396	9 194 551	396	9 194 563	396	9 194 640	383	9 194 647	392
9 194 528	372	9 194 540	372	9 194 552	372	9 194 614	425	9 194 641	379	9 194 647	396
9 194 528	380	9 194 540	380	9 194 552	380	9 194 614	439	9 194 641	383	9 194 648	365
9 194 528	388	9 194 540	388	9 194 552	388	9 194 615	425	9 194 642	379	9 194 648	368
9 194 528	396	9 194 540	396	9 194 552	396	9 194 615	439	9 194 642	383	9 194 648	372
9 194 529	372	9 194 541	372	9 194 553	372	9 194 616	425	9 194 643	365	9 194 648	376
9 194 529	380	9 194 541	380	9 194 553	380	9 194 616	439	9 194 643	368	9 194 648	380
9 194 529	388	9 194 541	388	9 194 553	388	9 194 617	439	9 194 643	372	9 194 648	384

Wykaz numerów artykułów

Art. nr	Strona	Art. nr	Strona	Art. nr	Strona	Art. nr	Strona	Art. nr	Strona	Art. nr	Strona
9 194 648	388	9 194 656	365	9 194 696	373	9 194 819	384	9 194 909	434	9 194 938	344
9 194 648	392	9 194 656	368	9 194 697	373	9 194 820	384	9 194 910	434	9 194 938	432
9 194 648	396	9 194 656	372	9 194 698	381	9 194 821	384	9 194 911	434	9 194 939	344
9 194 649	365	9 194 656	376	9 194 699	381	9 194 822	384	9 194 912	434	9 194 939	432
9 194 649	368	9 194 656	380	9 194 700	381	9 194 823	384	9 194 913	434	9 194 940	344
9 194 649	372	9 194 656	384	9 194 701	381	9 194 824	384	9 194 914	434	9 194 940	432
9 194 649	376	9 194 656	388	9 194 702	381	9 194 825	384	9 194 915	434	9 194 942	344
9 194 649	380	9 194 656	392	9 194 703	381	9 194 826	384	9 194 916	434	9 194 942	432
9 194 649	384	9 194 656	396	9 194 704	381	9 194 827	384	9 194 917	344	9 194 948	344
9 194 649	388	9 194 657	373	9 194 705	381	9 194 828	384	9 194 917	432	9 194 948	432
9 194 649	392	9 194 658	373	9 194 706	381	9 194 829	384	9 194 918	344	9 194 949	344
9 194 649	396	9 194 659	373	9 194 707	381	9 194 830	384	9 194 918	432	9 194 949	432
9 194 650	365	9 194 660	381	9 194 708	381	9 194 831	384	9 194 919	344	9 194 950	344
9 194 650	368	9 194 661	381	9 194 709	381	9 194 832	384	9 194 919	432	9 194 950	432
9 194 650	372	9 194 662	381	9 194 710	381	9 194 833	384	9 194 920	344	9 194 951	344
9 194 650	376	9 194 663	373	9 194 711	381	9 194 834	384	9 194 920	432	9 194 951	432
9 194 650	380	9 194 664	373	9 194 712	381	9 194 835	384	9 194 921	344	9 194 952	344
9 194 650	384	9 194 665	373	9 194 713	381	9 194 836	384	9 194 921	432	9 194 952	432
9 194 650	388	9 194 666	373	9 194 714	381	9 194 837	384	9 194 922	344	9 194 953	344
9 194 650	392	9 194 667	373	9 194 715	381	9 194 838	384	9 194 922	432	9 194 953	432
9 194 650	396	9 194 668	373	9 194 716	381	9 194 866	440	9 194 923	344	9 194 954	344
9 194 652	365	9 194 669	373	9 194 717	381	9 194 867	440	9 194 923	432	9 194 954	432
9 194 652	368	9 194 670	381	9 194 718	381	9 194 868	440	9 194 924	344	9 194 955	344
9 194 652	372	9 194 671	381	9 194 764	425	9 194 884	434	9 194 924	432	9 194 955	432
9 194 652	376	9 194 672	381	9 194 765	425	9 194 885	434	9 194 925	344	9 194 956	344
9 194 652	380	9 194 673	381	9 194 766	425	9 194 886	434	9 194 925	432	9 194 956	432
9 194 652	384	9 194 674	381	9 194 797	376	9 194 887	434	9 194 926	344	9 194 957	344
9 194 652	388	9 194 675	381	9 194 798	376	9 194 888	434	9 194 926	432	9 194 957	432
9 194 652	392	9 194 676	381	9 194 799	376	9 194 889	434	9 194 927	344	9 194 958	344
9 194 652	396	9 194 677	373	9 194 800	376	9 194 890	434	9 194 927	432	9 194 958	432
9 194 653	365	9 194 678	373	9 194 801	376	9 194 891	434	9 194 929	344	9 194 960	344
9 194 653	368	9 194 679	373	9 194 802	376	9 194 892	434	9 194 929	432	9 194 960	432
9 194 653	372	9 194 680	373	9 194 803	376	9 194 893	434	9 194 930	344	9 194 961	344
9 194 653	376	9 194 681	373	9 194 804	376	9 194 894	434	9 194 930	432	9 194 961	432
9 194 653	380	9 194 682	373	9 194 805	376	9 194 895	434	9 194 931	344	9 194 962	344
9 194 653	384	9 194 683	373	9 194 806	376	9 194 896	434	9 194 931	432	9 194 962	432
9 194 653	388	9 194 684	373	9 194 807	376	9 194 897	434	9 194 932	344	9 194 963	344
9 194 653	392	9 194 685	373	9 194 808	376	9 194 898	434	9 194 932	432	9 194 963	432
9 194 653	396	9 194 686	373	9 194 809	376	9 194 899	434	9 194 933	344	9 194 964	344
9 194 655	365	9 194 687	373	9 194 810	376	9 194 900	434	9 194 933	432	9 194 964	432
9 194 655	368	9 194 688	373	9 194 811	376	9 194 901	434	9 194 934	344	9 194 965	344
9 194 655	372	9 194 689	373	9 194 812	376	9 194 902	434	9 194 934	432	9 194 965	432
9 194 655	376	9 194 690	373	9 194 813	376	9 194 903	434	9 194 935	344	9 194 966	344
9 194 655	380	9 194 691	373	9 194 814	376	9 194 904	434	9 194 935	432	9 194 966	432
9 194 655	384	9 194 692	373	9 194 815	376	9 194 905	434	9 194 936	344	9 194 967	344
9 194 655	388	9 194 693	373	9 194 816	376	9 194 906	434	9 194 936	432	9 194 967	432
9 194 655	392	9 194 694	373	9 194 817	376	9 194 907	434	9 194 937	344	9 194 968	344
9 194 655	396	9 194 695	373	9 194 818	384	9 194 908	434	9 194 937	432	9 194 968	432

Wykaz numerów artykułów

Art. nr	Strona	Art. nr	Strona	Art. nr	Strona	Art. nr	Strona	Art. nr	Strona	Art. nr	Strona
9 194 969	344	9 195 000	344	9 204 200	434	9 207 524	197	9 209 272	630	9 213 637	353
9 194 969	432	9 195 000	432	9 204 201	434	9 207 524	991	9 209 272	640	9 216 143	945
9 194 970	344	9 195 001	344	9 204 203	434	9 207 636	473	9 209 273	630	9 216 269	886
9 194 970	432	9 195 001	432	9 204 229	434	9 207 638	460	9 209 273	640	9 216 270	886
9 194 971	344	9 195 002	344	9 204 230	434	9 207 641	460	9 209 277	640	9 216 348	886
9 194 971	432	9 195 002	432	9 204 282	356	9 207 642	460	9 209 278	640	9 217 435	127
9 194 973	344	9 195 004	344	9 204 282	446	9 207 644	461	9 209 279	640	9 217 483	406
9 194 973	432	9 195 004	432	9 204 283	356	9 207 645	464	9 209 280	640	9 217 483	475
9 194 979	344	9 195 165	951	9 204 283	446	9 207 649	464	9 209 281	640	9 217 483	476
9 194 979	432	9 196 317	377	9 204 284	356	9 207 651	468	9 209 283	640	9 217 483	477
9 194 980	344	9 196 317	420	9 204 284	446	9 207 652	468	9 209 286	640	9 217 484	406
9 194 980	432	9 196 318	377	9 206 112	944	9 207 653	468	9 209 287	640	9 217 484	475
9 194 981	344	9 196 318	420	9 206 114	944	9 208 511	679	9 209 306	469	9 217 484	476
9 194 981	432	9 196 319	377	9 206 256	389	9 208 567	406	9 209 308	640	9 217 484	477
9 194 982	344	9 196 319	420	9 206 257	389	9 208 568	406	9 209 309	640	9 217 485	408
9 194 982	432	9 196 320	385	9 206 258	389	9 208 589	406	9 209 310	640	9 217 486	408
9 194 983	344	9 196 320	420	9 206 675	272	9 208 590	406	9 209 311	640	9 219 328	981
9 194 983	432	9 196 321	385	9 206 677	272	9 208 645	928	9 209 399	640	9 219 678	959
9 194 984	344	9 196 321	420	9 206 688	272	9 208 646	928	9 209 400	640	9 219 689	959
9 194 984	432	9 196 322	385	9 206 689	272	9 208 647	928	9 209 402	622	9 219 965	410
9 194 985	344	9 196 322	420	9 206 690	272	9 208 678	936	9 209 402	640	9 219 965	412
9 194 985	432	9 196 348	425	9 206 691	272	9 208 696	945	9 209 403	622	9 219 966	336
9 194 986	344	9 196 349	425	9 206 692	272	9 208 750	466	9 209 403	640	9 219 966	410
9 194 986	432	9 200 382	511	9 206 695	272	9 208 752	466	9 209 404	622	9 219 966	412
9 194 987	344	9 200 383	511	9 206 697	272	9 208 754	470	9 209 404	640	9 219 966	580
9 194 987	432	9 200 386	804	9 206 698	272	9 208 757	470	9 209 405	622	9 220 394	462
9 194 988	344	9 200 387	804	9 207 045	354	9 209 165	639	9 209 405	640	9 220 395	462
9 194 988	432	9 200 421	640	9 207 045	444	9 209 166	639	9 209 533	442	9 220 484	469
9 194 989	344	9 200 422	640	9 207 046	354	9 209 167	639	9 209 536	442	9 220 486	469
9 194 989	432	9 200 438	510	9 207 046	444	9 209 218	639	9 209 568	442	9 220 487	469
9 194 991	344	9 200 439	514	9 207 047	354	9 209 219	639	9 209 569	353	9 220 488	469
9 194 991	432	9 200 450	514	9 207 047	444	9 209 220	639	9 209 572	442	9 221 183	515
9 194 992	344	9 200 451	514	9 207 220	345	9 209 221	639	9 209 573	353	9 221 295	331
9 194 992	432	9 201 921	639	9 207 222	345	9 209 222	639	9 209 574	442	9 221 295	335
9 194 993	344	9 201 921	651	9 207 224	345	9 209 223	639	9 209 575	353	9 221 295	336
9 194 993	432	9 203 254	349	9 207 226	345	9 209 224	639	9 209 575	442	9 221 295	410
9 194 994	344	9 203 254	438	9 207 227	345	9 209 225	639	9 209 578	353	9 221 295	416
9 194 994	432	9 203 465	349	9 207 238	345	9 209 226	639	9 209 579	442	9 221 295	546
9 194 995	344	9 203 465	438	9 207 241	433	9 209 228	639	9 209 580	353	9 221 295	578
9 194 995	432	9 203 466	349	9 207 242	433	9 209 229	639	9 209 581	442	9 221 295	580
9 194 996	344	9 203 466	438	9 207 243	433	9 209 230	639	9 209 582	353	9 225 673	562
9 194 996	432	9 203 467	349	9 207 245	433	9 209 231	639	9 209 582	442	9 225 674	562
9 194 997	344	9 203 467	438	9 207 246	433	9 209 232	640	9 209 621	520	9 225 675	562
9 194 997	432	9 203 468	349	9 207 247	433	9 209 268	640	9 209 622	517	9 225 676	562
9 194 998	344	9 203 468	438	9 207 259	355	9 209 269	630	9 210 618	966	9 225 677	562
9 194 998	432	9 203 469	349	9 207 259	445	9 209 269	640	9 210 848	203	9 225 678	562
9 194 999	344	9 203 469	438	9 207 260	355	9 209 271	630	9 213 635	353	9 225 729	562
9 194 999	432	9 203 537	515	9 207 260	445	9 209 271	640	9 213 636	353	9 225 730	562

Wykaz numerów artykułów

Art. nr	Strona	Art. nr	Strona	Art. nr	Strona	Art. nr	Strona	Art. nr	Strona	Art. nr	Strona
9 225 731	562	9 236 576	651	9 238 124	758	9 243 680	414	9 243 752	414	9 245 381	556
9 225 732	562	9 236 718	331	9 238 124	771	9 243 681	414	9 243 753	414	9 245 382	556
9 225 734	562	9 236 718	335	9 238 321	127	9 243 683	414	9 243 755	414	9 245 384	556
9 225 735	562	9 236 718	336	9 239 087	181	9 243 684	414	9 243 756	414	9 245 386	556
9 225 737	562	9 236 718	410	9 239 088	181	9 243 686	414	9 243 758	414	9 245 388	556
9 225 738	562	9 236 718	412	9 239 099	181	9 243 687	414	9 243 759	414	9 245 390	556
9 225 739	562	9 236 718	416	9 239 310	756	9 243 689	414	9 243 761	414	9 245 392	556
9 225 740	562	9 236 718	546	9 239 311	756	9 243 690	414	9 243 762	414	9 245 394	556
9 225 741	562	9 236 718	578	9 239 329	651	9 243 692	414	9 243 764	414	9 245 396	556
9 225 742	562	9 236 718	580	9 239 784	240	9 243 693	414	9 243 765	414	9 246 312	578
9 225 743	562	9 236 873	564	9 240 161	416	9 243 695	414	9 243 767	414	9 246 315	578
9 225 744	562	9 236 874	564	9 240 162	416	9 243 696	414	9 243 768	414	9 246 316	578
9 227 006	652	9 236 875	564	9 240 163	416	9 243 698	414	9 243 770	414	9 247 355	557
9 227 183	651	9 236 876	564	9 240 164	416	9 243 699	414	9 243 771	414	9 247 356	557
9 227 245	651	9 236 878	564	9 240 704	419	9 243 701	414	9 243 773	414	9 247 529	557
9 227 246	651	9 236 879	564	9 240 705	419	9 243 702	414	9 243 774	414	9 247 737	556
9 227 251	570	9 236 880	564	9 240 706	419	9 243 704	414	9 243 776	414	9 247 738	556
9 227 252	570	9 236 881	564	9 240 707	419	9 243 705	414	9 243 777	414	9 247 740	556
9 227 253	570	9 237 120	122	9 240 708	419	9 243 707	414	9 243 779	414	9 247 742	556
9 227 254	570	9 237 120	155	9 240 813	887	9 243 708	414	9 243 780	414	9 247 744	556
9 227 255	570	9 237 598	406	9 242 227	629	9 243 710	414	9 243 782	414	9 247 746	556
9 227 256	570	9 237 600	406	9 242 228	629	9 243 711	414	9 243 783	414	9 247 758	556
9 227 257	570	9 237 603	406	9 242 238	629	9 243 713	414	9 243 785	414	9 248 444	556
9 227 258	570	9 237 604	406	9 242 240	629	9 243 714	414	9 243 786	414	9 248 766	240
9 227 259	570	9 237 605	406	9 242 708	629	9 243 716	414	9 245 337	556	9 249 203	564
9 227 260	570	9 237 606	406	9 242 709	629	9 243 717	414	9 245 338	556	9 249 204	564
9 227 315	123	9 237 607	406	9 242 710	629	9 243 719	414	9 245 341	556	9 252 651	622
9 227 396	146	9 237 608	406	9 242 711	629	9 243 720	414	9 245 342	556	9 252 651	631
9 227 396	975	9 237 609	406	9 242 712	629	9 243 722	414	9 245 345	556	9 252 651	759
9 227 397	146	9 237 610	406	9 242 713	629	9 243 723	414	9 245 346	556	9 252 651	772
9 227 397	975	9 237 621	408	9 243 653	414	9 243 725	414	9 245 347	556	9 252 651	806
9 229 154	652	9 237 622	408	9 243 654	414	9 243 726	414	9 245 348	556	9 253 384	890
9 229 240	652	9 237 624	408	9 243 656	414	9 243 728	414	9 245 351	556	9 254 165	562
9 229 241	652	9 237 625	408	9 243 657	414	9 243 729	414	9 245 352	556	9 254 166	562
9 229 243	652	9 237 628	408	9 243 659	414	9 243 731	414	9 245 355	556	9 254 168	562
9 229 333	406	9 237 629	408	9 243 660	414	9 243 732	414	9 245 356	556	9 254 169	562
9 229 334	406	9 237 638	408	9 243 662	414	9 243 734	414	9 245 359	556	9 254 248	953
9 230 268	351	9 237 640	408	9 243 663	414	9 243 735	414	9 245 360	556	9 254 259	953
9 230 269	351	9 237 641	408	9 243 665	414	9 243 737	414	9 245 363	556	9 254 549	580
9 231 172	564	9 237 642	408	9 243 666	414	9 243 738	414	9 245 364	556	9 254 630	629
9 231 173	564	9 238 119	758	9 243 668	414	9 243 740	414	9 245 367	556	9 254 995	1005
9 231 237	564	9 238 119	771	9 243 669	414	9 243 741	414	9 245 368	556	9 254 996	960
9 231 238	564	9 238 120	758	9 243 671	414	9 243 743	414	9 245 371	556	9 254 997	985
9 235 837	425	9 238 120	771	9 243 672	414	9 243 744	414	9 245 372	556	9 255 000	292
9 235 838	425	9 238 121	758	9 243 674	414	9 243 746	414	9 245 375	556	9 255 001	292
9 236 526	412	9 238 121	771	9 243 675	414	9 243 747	414	9 245 376	556	9 255 002	292
9 236 526	580	9 238 122	758	9 243 677	414	9 243 749	414	9 245 377	556	9 255 003	292
9 236 527	412	9 238 123	758	9 243 678	414	9 243 750	414	9 245 379	556	9 255 004	292

Wykaz numerów artykułów

Art. nr	Strona	Art. nr	Strona	Art. nr	Strona	Art. nr	Strona	Art. nr	Strona	Art. nr	Strona
9 255 005	292	9 255 057	304	9 255 111	300	9 255 165	292	9 255 217	304	9 255 273	306
9 255 006	292	9 255 058	304	9 255 112	300	9 255 166	292	9 255 218	304	9 255 274	306
9 255 007	292	9 255 059	304	9 255 113	300	9 255 167	292	9 255 219	304	9 255 275	306
9 255 008	296	9 255 060	304	9 255 114	300	9 255 168	296	9 255 220	304	9 255 276	306
9 255 009	296	9 255 061	304	9 255 115	300	9 255 169	296	9 255 221	304	9 255 277	306
9 255 010	296	9 255 066	308	9 255 116	300	9 255 170	296	9 255 226	308	9 255 278	306
9 255 011	296	9 255 067	308	9 255 117	300	9 255 171	296	9 255 227	308	9 255 279	306
9 255 012	296	9 255 068	308	9 255 118	300	9 255 172	296	9 255 228	308	9 255 280	290
9 255 013	296	9 255 069	308	9 255 119	300	9 255 173	296	9 255 229	308	9 255 281	290
9 255 014	296	9 255 070	308	9 255 120	300	9 255 174	296	9 255 230	308	9 255 282	290
9 255 015	296	9 255 071	308	9 255 121	300	9 255 175	296	9 255 231	308	9 255 283	290
9 255 016	296	9 255 072	308	9 255 124	304	9 255 176	296	9 255 232	308	9 255 284	294
9 255 017	296	9 255 073	308	9 255 125	304	9 255 177	296	9 255 233	308	9 255 285	294
9 255 018	296	9 255 074	308	9 255 126	304	9 255 178	296	9 255 234	308	9 255 286	294
9 255 019	296	9 255 075	308	9 255 127	304	9 255 179	296	9 255 235	308	9 255 287	294
9 255 020	296	9 255 076	308	9 255 128	304	9 255 180	296	9 255 236	308	9 255 288	294
9 255 021	296	9 255 077	308	9 255 129	304	9 255 181	296	9 255 237	308	9 255 289	294
9 255 022	296	9 255 078	308	9 255 130	304	9 255 182	296	9 255 238	308	9 255 290	294
9 255 023	296	9 255 079	308	9 255 131	304	9 255 183	296	9 255 239	308	9 255 291	294
9 255 024	296	9 255 080	292	9 255 132	304	9 255 184	296	9 255 240	290	9 255 292	294
9 255 025	296	9 255 081	292	9 255 133	304	9 255 185	296	9 255 241	290	9 255 294	298
9 255 028	300	9 255 082	292	9 255 134	304	9 255 188	300	9 255 242	290	9 255 295	298
9 255 029	300	9 255 083	292	9 255 135	304	9 255 189	300	9 255 243	290	9 255 296	298
9 255 030	300	9 255 084	292	9 255 136	304	9 255 190	300	9 255 244	294	9 255 297	298
9 255 031	300	9 255 085	292	9 255 137	304	9 255 191	300	9 255 245	294	9 255 298	298
9 255 032	300	9 255 086	292	9 255 138	304	9 255 192	300	9 255 246	294	9 255 299	298
9 255 033	300	9 255 087	292	9 255 139	304	9 255 193	300	9 255 247	294	9 255 300	298
9 255 034	300	9 255 088	296	9 255 140	304	9 255 194	300	9 255 248	294	9 255 302	302
9 255 035	300	9 255 089	296	9 255 141	304	9 255 195	300	9 255 249	294	9 255 303	302
9 255 036	300	9 255 090	296	9 255 146	308	9 255 196	300	9 255 250	294	9 255 304	302
9 255 037	300	9 255 091	296	9 255 147	308	9 255 197	300	9 255 251	294	9 255 305	302
9 255 038	300	9 255 092	296	9 255 148	308	9 255 198	300	9 255 252	294	9 255 306	302
9 255 039	300	9 255 093	296	9 255 149	308	9 255 199	300	9 255 254	298	9 255 307	302
9 255 040	300	9 255 094	296	9 255 150	308	9 255 200	300	9 255 255	298	9 255 308	302
9 255 041	300	9 255 095	296	9 255 151	308	9 255 201	300	9 255 256	298	9 255 309	302
9 255 044	304	9 255 096	296	9 255 152	308	9 255 204	304	9 255 257	298	9 255 310	302
9 255 045	304	9 255 097	296	9 255 153	308	9 255 205	304	9 255 258	298	9 255 313	306
9 255 046	304	9 255 098	296	9 255 154	308	9 255 206	304	9 255 259	298	9 255 314	306
9 255 047	304	9 255 099	296	9 255 155	308	9 255 207	304	9 255 260	298	9 255 315	306
9 255 048	304	9 255 100	296	9 255 156	308	9 255 208	304	9 255 262	302	9 255 316	306
9 255 049	304	9 255 101	296	9 255 157	308	9 255 209	304	9 255 263	302	9 255 317	306
9 255 050	304	9 255 102	296	9 255 158	308	9 255 210	304	9 255 264	302	9 255 318	306
9 255 051	304	9 255 103	296	9 255 159	308	9 255 211	304	9 255 265	302	9 255 319	306
9 255 052	304	9 255 104	296	9 255 160	292	9 255 212	304	9 255 266	302	9 255 320	290
9 255 053	304	9 255 105	296	9 255 161	292	9 255 213	304	9 255 267	302	9 255 321	290
9 255 054	304	9 255 108	300	9 255 162	292	9 255 214	304	9 255 268	302	9 255 322	290
9 255 055	304	9 255 109	300	9 255 163	292	9 255 215	304	9 255 269	302	9 255 323	290
9 255 056	304	9 255 110	300	9 255 164	292	9 255 216	304	9 255 270	302	9 255 324	294

Wykaz numerów artykułów

Art. nr	Strona	Art. nr	Strona	Art. nr	Strona	Art. nr	Strona	Art. nr	Strona	Art. nr	Strona
9 255 325	294	9 255 776	323	9 255 809	296	9 255 820	308	9 255 838	309	9 256 933	336
9 255 326	294	9 255 777	323	9 255 809	300	9 255 821	296	9 255 838	319	9 256 935	336
9 255 327	294	9 255 778	323	9 255 809	304	9 255 821	304	9 255 839	305	9 256 937	336
9 255 328	294	9 255 779	323	9 255 809	308	9 255 821	308	9 255 839	309	9 256 939	336
9 255 329	294	9 255 780	323	9 255 810	292	9 255 822	296	9 255 839	319	9 256 941	336
9 255 330	294	9 255 781	323	9 255 810	296	9 255 822	304	9 256 854	332	9 256 944	332
9 255 331	294	9 255 782	323	9 255 810	300	9 255 823	296	9 256 855	332	9 256 945	332
9 255 332	294	9 255 783	323	9 255 810	304	9 255 823	300	9 256 856	332	9 256 946	332
9 255 334	298	9 255 784	323	9 255 810	308	9 255 823	304	9 256 857	332	9 256 947	332
9 255 335	298	9 255 785	323	9 255 811	296	9 255 824	296	9 256 860	332	9 256 950	332
9 255 336	298	9 255 786	323	9 255 811	300	9 255 824	300	9 256 861	332	9 256 951	332
9 255 337	298	9 255 787	323	9 255 811	304	9 255 824	304	9 256 864	332	9 256 953	332
9 255 338	298	9 255 788	323	9 255 811	308	9 255 824	308	9 256 865	332	9 256 954	332
9 255 339	298	9 255 789	323	9 255 812	296	9 255 825	292	9 256 868	332	9 256 956	332
9 255 340	298	9 255 790	323	9 255 812	304	9 255 825	296	9 256 869	332	9 256 959	328
9 255 342	302	9 255 791	323	9 255 812	308	9 255 825	300	9 256 872	332	9 256 960	328
9 255 343	302	9 255 792	323	9 255 813	296	9 255 825	304	9 256 873	332	9 256 961	328
9 255 344	302	9 255 793	323	9 255 813	304	9 255 825	308	9 256 876	332	9 256 962	328
9 255 345	302	9 255 794	323	9 255 814	296	9 255 826	292	9 256 877	332	9 256 965	328
9 255 346	302	9 255 795	323	9 255 814	300	9 255 826	296	9 256 880	332	9 256 966	328
9 255 347	302	9 255 796	323	9 255 814	304	9 255 826	300	9 256 881	332	9 256 968	328
9 255 348	302	9 255 797	323	9 255 815	296	9 255 826	304	9 256 883	332	9 256 969	328
9 255 349	302	9 255 798	323	9 255 815	300	9 255 826	308	9 256 884	332	9 256 971	328
9 255 350	302	9 255 799	323	9 255 815	304	9 255 827	292	9 256 886	332	9 256 974	328
9 255 353	306	9 255 800	323	9 255 815	308	9 255 827	296	9 256 888	332	9 256 975	328
9 255 354	306	9 255 801	323	9 255 816	292	9 255 827	300	9 256 890	332	9 256 976	328
9 255 355	306	9 255 802	323	9 255 816	296	9 255 827	304	9 256 892	332	9 256 977	328
9 255 356	306	9 255 803	323	9 255 816	300	9 255 827	308	9 256 894	332	9 256 980	328
9 255 357	306	9 255 804	296	9 255 816	304	9 255 828	292	9 256 896	332	9 256 981	328
9 255 358	306	9 255 804	304	9 255 816	308	9 255 828	296	9 256 899	336	9 256 984	328
9 255 359	306	9 255 805	296	9 255 817	292	9 255 828	300	9 256 900	336	9 256 985	328
9 255 759	323	9 255 805	300	9 255 817	296	9 255 828	304	9 256 901	336	9 256 988	328
9 255 760	323	9 255 805	304	9 255 817	300	9 255 828	308	9 256 902	336	9 256 989	328
9 255 761	323	9 255 806	296	9 255 817	304	9 255 829	296	9 256 905	336	9 256 992	328
9 255 762	323	9 255 806	300	9 255 817	308	9 255 829	300	9 256 906	336	9 256 993	328
9 255 763	323	9 255 806	304	9 255 818	296	9 255 829	304	9 256 909	336	9 256 996	328
9 255 764	323	9 255 806	308	9 255 818	300	9 255 829	308	9 256 910	336	9 256 997	328
9 255 765	323	9 255 807	292	9 255 818	304	9 255 830	296	9 256 913	336	9 256 999	328
9 255 766	323	9 255 807	296	9 255 818	308	9 255 830	304	9 256 914	336	9 257 000	328
9 255 767	323	9 255 807	300	9 255 818	292	9 255 830	308	9 256 917	336	9 257 002	328
9 255 768	323	9 255 807	304	9 255 819	292	9 255 831	323	9 256 918	336	9 257 004	328
9 255 769	323	9 255 807	308	9 255 819	296	9 255 832	293	9 256 921	336	9 257 006	328
9 255 770	323	9 255 808	292	9 255 819	300	9 255 833	293	9 256 922	336	9 257 008	328
9 255 771	323	9 255 808	296	9 255 819	304	9 255 835	297	9 256 925	336	9 257 010	328
9 255 772	323	9 255 808	300	9 255 819	308	9 255 835	319	9 256 926	336	9 257 013	328
9 255 773	323	9 255 808	304	9 255 820	296	9 255 836	297	9 256 928	336	9 257 014	328
9 255 774	323	9 255 808	308	9 255 820	300	9 255 836	319	9 256 929	336	9 257 017	328
9 255 775	323	9 255 809	292	9 255 820	304	9 255 838	305	9 256 931	336	9 257 018	328

Wykaz numerów artykułów

Art. nr	Strona	Art. nr	Strona	Art. nr	Strona	Art. nr	Strona	Art. nr	Strona	Art. nr	Strona
9 257 021	328	9 257 081	544	9 257 135	312	9 257 183	310	9 257 314	1005	9 257 664	320
9 257 022	328	9 257 082	544	9 257 136	312	9 257 184	310	9 257 315	1005	9 257 665	320
9 257 025	328	9 257 083	544	9 257 137	312	9 257 185	310	9 257 316	1005	9 257 666	314
9 257 026	328	9 257 084	544	9 257 138	312	9 257 186	310	9 257 317	1005	9 257 667	314
9 257 027	328	9 257 085	544	9 257 139	312	9 257 187	310	9 257 318	981	9 257 668	314
9 257 028	328	9 257 086	544	9 257 140	312	9 257 188	310	9 257 319	1012	9 257 669	314
9 257 034	328	9 257 087	544	9 257 141	312	9 257 189	310	9 257 320	980	9 257 670	314
9 257 036	328	9 257 088	544	9 257 142	312	9 257 190	310	9 257 321	985	9 257 671	314
9 257 038	328	9 257 089	544	9 257 143	312	9 257 191	310	9 257 322	985	9 257 672	314
9 257 040	328	9 257 090	544	9 257 144	312	9 257 192	310	9 257 323	982	9 257 673	314
9 257 041	328	9 257 091	544	9 257 145	312	9 257 193	310	9 257 324	982	9 257 678	314
9 257 044	544	9 257 092	544	9 257 146	312	9 257 257	312	9 257 326	1001	9 257 679	314
9 257 045	544	9 257 093	544	9 257 147	312	9 257 257	319	9 257 327	974	9 257 680	314
9 257 046	544	9 257 094	544	9 257 148	312	9 257 258	312	9 257 329	1010	9 257 681	314
9 257 047	544	9 257 095	544	9 257 149	312	9 257 258	319	9 257 331	983	9 257 682	314
9 257 048	544	9 257 096	544	9 257 150	312	9 257 260	333	9 257 611	318	9 257 683	314
9 257 049	544	9 257 097	544	9 257 151	312	9 257 260	337	9 257 612	318	9 257 684	314
9 257 050	544	9 257 100	544	9 257 152	312	9 257 261	333	9 257 613	318	9 257 685	314
9 257 051	544	9 257 101	544	9 257 153	312	9 257 261	337	9 257 615	318	9 257 690	314
9 257 052	544	9 257 104	544	9 257 154	312	9 257 262	333	9 257 616	318	9 257 691	314
9 257 053	544	9 257 105	544	9 257 155	312	9 257 262	337	9 257 617	318	9 257 692	314
9 257 054	544	9 257 106	544	9 257 156	312	9 257 263	329	9 257 619	318	9 257 693	314
9 257 055	544	9 257 107	544	9 257 157	312	9 257 264	329	9 257 620	318	9 257 694	314
9 257 056	544	9 257 108	544	9 257 158	312	9 257 264	545	9 257 621	318	9 257 695	314
9 257 057	544	9 257 109	544	9 257 159	312	9 257 265	329	9 257 623	318	9 257 696	314
9 257 058	544	9 257 110	544	9 257 160	312	9 257 266	545	9 257 625	318	9 257 697	314
9 257 059	544	9 257 111	544	9 257 161	312	9 257 268	545	9 257 627	318	9 257 702	294
9 257 060	544	9 257 112	544	9 257 162	312	9 257 269	318	9 257 629	319	9 257 702	297
9 257 061	544	9 257 113	544	9 257 163	312	9 257 270	318	9 257 630	319	9 257 702	298
9 257 062	544	9 257 114	544	9 257 164	312	9 257 271	318	9 257 631	319	9 257 702	301
9 257 063	544	9 257 115	544	9 257 165	312	9 257 273	318	9 257 633	319	9 257 702	302
9 257 064	544	9 257 116	544	9 257 166	312	9 257 274	318	9 257 634	319	9 257 702	305
9 257 065	544	9 257 117	544	9 257 167	312	9 257 275	318	9 257 635	319	9 257 702	306
9 257 066	544	9 257 118	544	9 257 168	312	9 257 277	318	9 257 637	319	9 257 702	309
9 257 067	544	9 257 119	544	9 257 169	312	9 257 278	318	9 257 638	319	9 257 702	310
9 257 068	544	9 257 121	544	9 257 170	312	9 257 279	318	9 257 639	319	9 257 702	312
9 257 069	544	9 257 123	544	9 257 171	312	9 257 300	314	9 257 641	319	9 257 703	324
9 257 070	544	9 257 124	544	9 257 172	312	9 257 301	314	9 257 643	324	9 257 704	324
9 257 071	544	9 257 125	544	9 257 173	310	9 257 302	314	9 257 645	324	9 257 705	324
9 257 072	544	9 257 126	544	9 257 174	310	9 257 303	314	9 257 647	324	9 257 706	488
9 257 073	544	9 257 127	544	9 257 175	310	9 257 305	314	9 257 649	324	9 257 706	545
9 257 074	544	9 257 128	544	9 257 176	310	9 257 306	314	9 257 651	320	9 257 725	607
9 257 075	544	9 257 129	544	9 257 177	310	9 257 307	314	9 257 652	320	9 257 727	607
9 257 076	544	9 257 130	544	9 257 178	310	9 257 308	314	9 257 653	320	9 257 731	486
9 257 077	544	9 257 131	312	9 257 179	310	9 257 310	314	9 257 657	320	9 257 733	547
9 257 078	544	9 257 132	312	9 257 180	310	9 257 311	314	9 257 658	320	9 257 734	319
9 257 079	544	9 257 133	312	9 257 181	310	9 257 312	314	9 257 659	320	9 257 735	319
9 257 080	544	9 257 134	312	9 257 182	310	9 257 313	314	9 257 663	320	9 257 736	319

Wykaz numerów artykułów

Art. nr	Strona	Art. nr	Strona	Art. nr	Strona	Art. nr	Strona	Art. nr	Strona	Art. nr	Strona
9 257 809	960	9 261 330	564	9 267 962	572	9 273 043	570	9 277 167	629	9 277 713	526
9 257 810	960	9 261 331	564	9 267 963	572	9 273 044	570	9 277 440	630	9 277 718	922
9 257 811	960	9 261 332	564	9 268 143	418	9 273 045	570	9 277 500	959	9 277 719	918
9 257 812	960	9 262 213	331	9 268 144	418	9 273 046	570	9 277 594	757	9 277 991	754
9 257 813	1001	9 262 213	335	9 268 145	418	9 273 047	570	9 277 594	770	9 278 004	754
9 257 884	301	9 262 213	416	9 268 149	326	9 275 330	960	9 277 595	757	9 278 005	754
9 257 884	319	9 263 890	564	9 268 677	313	9 275 752	406	9 277 595	770	9 278 007	754
9 257 885	301	9 263 892	564	9 268 679	328	9 275 753	406	9 277 596	757	9 278 050	754
9 257 885	319	9 264 122	566	9 268 680	328	9 275 754	406	9 277 597	757	9 278 224	327
9 257 887	309	9 264 123	566	9 268 681	328	9 275 755	406	9 277 598	757	9 278 225	327
9 257 888	309	9 264 170	757	9 268 682	544	9 275 756	406	9 277 599	757	9 278 248	351
9 257 890	330	9 264 191	757	9 268 683	544	9 275 757	406	9 277 600	758	9 278 249	351
9 257 890	546	9 264 192	757	9 268 684	544	9 275 759	406	9 277 600	771	9 278 250	351
9 257 891	330	9 265 092	631	9 269 746	562	9 275 759	475	9 277 682	757	9 278 253	528
9 257 891	546	9 265 093	631	9 269 754	562	9 275 759	476	9 277 682	770	9 278 254	528
9 257 892	330	9 265 958	757	9 269 755	562	9 275 759	477	9 277 688	527	9 278 255	528
9 257 892	546	9 265 959	757	9 269 756	562	9 275 760	406	9 277 689	527	9 278 260	754
9 257 893	330	9 265 960	757	9 269 757	562	9 275 760	475	9 277 690	527	9 278 267	754
9 257 893	546	9 265 960	770	9 269 771	562	9 275 760	476	9 277 691	758	9 278 285	754
9 257 894	334	9 266 111	757	9 269 772	562	9 275 760	477	9 277 691	771	9 278 291	346
9 257 895	334	9 266 111	770	9 269 774	562	9 275 761	406	9 277 692	758	9 278 292	346
9 257 896	334	9 266 112	757	9 269 775	562	9 275 762	406	9 277 692	771	9 278 293	346
9 259 842	572	9 266 112	770	9 269 776	562	9 275 763	406	9 277 693	758	9 278 294	346
9 259 843	572	9 266 113	757	9 270 185	324	9 275 764	406	9 277 693	771	9 278 295	347
9 259 844	572	9 266 113	770	9 270 186	324	9 275 765	408	9 277 694	758	9 278 296	347
9 259 845	572	9 266 220	757	9 270 187	324	9 275 766	408	9 277 694	771	9 278 297	347
9 259 846	572	9 266 241	757	9 270 469	566	9 275 783	621	9 277 695	758	9 278 298	347
9 259 847	572	9 266 242	757	9 270 470	566	9 275 785	621	9 277 695	771	9 278 299	347
9 259 848	572	9 267 401	568	9 270 512	566	9 275 786	621	9 277 696	758	9 278 300	347
9 259 849	572	9 267 402	568	9 270 513	566	9 275 787	621	9 277 696	771	9 278 301	346
9 259 851	572	9 267 403	568	9 270 520	566	9 275 794	621	9 277 697	758	9 278 302	346
9 259 852	572	9 267 404	568	9 270 531	566	9 275 796	621	9 277 697	771	9 278 303	436
9 260 344	568	9 267 405	568	9 270 532	566	9 276 643	621	9 277 698	758	9 278 304	436
9 260 345	568	9 267 406	568	9 270 533	566	9 276 645	621	9 277 699	758	9 278 305	437
9 260 346	568	9 267 408	568	9 270 534	566	9 276 646	621	9 277 700	758	9 278 306	437
9 260 347	568	9 267 409	568	9 270 535	566	9 276 732	621	9 277 701	758	9 278 307	437
9 260 348	568	9 267 410	568	9 270 537	566	9 276 735	621	9 277 702	757	9 278 308	436
9 260 349	568	9 267 411	568	9 270 538	566	9 276 737	621	9 277 702	770	9 278 309	352
9 260 382	568	9 267 951	572	9 270 887	1010	9 277 096	629	9 277 703	757	9 278 309	441
9 260 383	568	9 267 953	572	9 273 032	570	9 277 098	629	9 277 703	770	9 278 310	352
9 260 384	568	9 267 954	572	9 273 033	570	9 277 151	629	9 277 704	757	9 278 310	441
9 260 385	568	9 267 955	572	9 273 034	570	9 277 152	629	9 277 704	770	9 278 312	347
9 260 442	564	9 267 956	572	9 273 035	570	9 277 153	630	9 277 705	757	9 278 312	437
9 260 443	564	9 267 957	572	9 273 038	570	9 277 155	630	9 277 705	770	9 278 313	346
9 260 670	955	9 267 958	572	9 273 039	570	9 277 155	805	9 277 706	757	9 278 314	436
9 261 327	564	9 267 959	572	9 273 040	570	9 277 156	630	9 277 706	770	9 278 315	348
9 261 328	564	9 267 960	572	9 273 041	570	9 277 156	805	9 277 711	527	9 278 316	348
9 261 329	564	9 267 961	572	9 273 042	570	9 277 164	629	9 277 712	526	9 278 317	348

Wykaz numerów artykułów

Art. nr	Strona	Art. nr	Strona	Art. nr	Strona	Art. nr	Strona	Art. nr	Strona	Art. nr	Strona
9 278 318	348	9 278 612	754	9 279 390	456	9 280 127	566	9 283 235	325	9 291 613	568
9 278 319	348	9 278 613	754	9 279 390	467	9 280 180	631	9 283 236	768	9 291 614	568
9 278 320	348	9 278 629	754	9 279 391	456	9 280 315	468	9 283 237	325	9 291 615	568
9 278 331	348	9 278 630	754	9 279 391	467	9 280 316	468	9 283 238	325	9 291 616	568
9 278 332	348	9 278 641	754	9 279 392	456	9 280 317	468	9 283 239	768	9 291 778	572
9 278 333	348	9 278 642	754	9 279 392	467	9 280 635	598	9 283 240	768	9 291 819	572
9 278 334	454	9 278 643	754	9 279 393	456	9 280 637	598	9 283 241	325	9 291 820	572
9 278 334	455	9 278 644	754	9 279 393	467	9 280 638	598	9 283 242	325	9 291 821	572
9 278 335	454	9 278 645	754	9 279 394	456	9 280 639	598	9 283 243	768	9 291 923	572
9 278 335	455	9 278 646	754	9 279 394	467	9 280 640	598	9 283 244	325	9 291 924	572
9 278 336	454	9 278 657	621	9 279 395	456	9 280 641	598	9 283 245	325	9 291 925	568
9 278 336	455	9 278 672	621	9 279 395	467	9 280 642	598	9 283 246	325	9 291 926	568
9 278 337	454	9 278 694	755	9 279 396	456	9 280 644	598	9 283 247	325	9 291 927	568
9 278 337	455	9 278 694	769	9 279 396	467	9 280 645	598	9 283 248	768	9 291 928	568
9 278 339	454	9 278 742	755	9 279 397	456	9 280 647	598	9 283 259	325	9 292 827	562
9 278 339	455	9 278 742	769	9 279 397	467	9 280 649	598	9 283 260	325	9 292 828	562
9 278 340	454	9 278 780	621	9 279 398	456	9 280 651	598	9 283 261	768	9 292 843	562
9 278 340	455	9 278 787	755	9 279 398	467	9 280 652	598	9 283 262	768	9 292 844	562
9 278 342	356	9 278 787	769	9 279 399	456	9 281 999	459	9 283 263	768	9 292 845	562
9 278 342	446	9 278 788	755	9 279 399	467	9 282 527	770	9 283 264	768	9 292 846	562
9 278 343	356	9 278 788	769	9 279 409	455	9 282 600	770	9 283 265	768	9 293 516	425
9 278 343	446	9 278 791	621	9 279 410	455	9 282 601	770	9 283 267	768	9 293 517	425
9 278 344	356	9 278 793	621	9 279 411	455	9 282 900	770	9 283 268	768	9 293 518	425
9 278 344	446	9 278 798	621	9 279 412	455	9 282 901	770	9 283 339	528		
9 278 345	754	9 278 799	621	9 279 413	455	9 282 902	770	9 286 979	408		
9 278 426	754	9 278 801	622	9 279 414	455	9 283 117	768	9 286 980	408		
9 278 452	331	9 279 106	472	9 279 415	455	9 283 178	325	9 286 981	408		
9 278 452	335	9 279 122	756	9 279 416	455	9 283 179	325	9 286 982	408		
9 278 452	546	9 279 123	756	9 279 417	455	9 283 180	325	9 286 983	408		
9 278 452	578	9 279 124	756	9 279 418	468	9 283 181	325	9 286 984	408		
9 278 453	331	9 279 125	756	9 279 419	468	9 283 182	325	9 286 985	408		
9 278 453	335	9 279 128	756	9 279 420	458	9 283 183	325	9 286 986	408		
9 278 483	754	9 279 129	756	9 279 421	458	9 283 184	325	9 286 987	408		
9 278 484	754	9 279 130	770	9 279 422	458	9 283 185	325	9 286 988	408		
9 278 485	754	9 279 161	770	9 279 423	459	9 283 186	325	9 287 009	408		
9 278 486	754	9 279 162	770	9 280 030	570	9 283 187	325	9 287 010	408		
9 278 487	754	9 279 163	770	9 280 111	570	9 283 188	325	9 287 011	408		
9 278 488	754	9 279 166	756	9 280 113	570	9 283 189	325	9 287 012	408		
9 278 489	754	9 279 167	770	9 280 114	570	9 283 190	325	9 287 013	408		
9 278 490	754	9 279 168	756	9 280 115	570	9 283 191	325	9 287 014	408		
9 278 571	754	9 279 169	756	9 280 116	570	9 283 192	325	9 287 015	408		
9 278 580	754	9 279 170	756	9 280 117	570	9 283 228	325	9 287 016	408		
9 278 601	754	9 279 181	770	9 280 118	566	9 283 229	325	9 288 441	435		
9 278 603	754	9 279 197	327	9 280 119	566	9 283 230	768	9 288 442	435		
9 278 604	754	9 279 203	346	9 280 122	566	9 283 231	325	9 288 443	435		
9 278 606	754	9 279 382	467	9 280 124	566	9 283 232	325	9 288 444	435		
9 278 610	754	9 279 389	456	9 280 125	566	9 283 233	325	9 288 445	435		
9 278 611	754	9 279 389	467	9 280 126	566	9 283 234	768	9 288 446	435		

Wskazówki techniczne / Metryka

Ogólne warunki techniczne

Zawarte w niniejszym katalogu wskazówki montażowe, miejsca przykręcania wkrętów oraz informacje dotyczące wytrzymałości odnoszą się do fachowego montażu za pomocą wkrętów wskazanych przez firmę Hettich, w korpusie mebla wykonanym z płyty wiórowej, której odporność na wyrwanie wkrętu osiągnęło wielkość co najmniej 1.000 N zgodnie z EN 320.

W przypadku zastosowania innych materiałów lub innych sposobów montażu firma Hettich nie ponosi odpowiedzialności za wytrzymałość mebla i jego elementów; wytrzymałość mebla powinna zostać sprawdzona przez producenta mebli. Pokazane w katalogu przykłady zabudowy przedstawiają tylko różne możliwe warianty.

Odpowiedzialność za produkcję mebli zgodnie z obowiązującymi normami, zwłaszcza pod względem wymogów dotyczących bezpieczeństwa, spoczywa na producencie mebli.

W celu uzyskania dalszych informacji prosimy o kontakt z przedstawicielem firmy Hettich.

Ogólne Warunki Handlowe

Wszystkie dostawy oraz usługi realizowane są wyłącznie na podstawie naszych Ogólnych Warunków Handlowych, z którymi można zapoznać się na naszej stronie internetowej. Nie uznajemy żadnych warunków dostawcy, które są sprzeczne lub odbiegają od naszych Ogólnych Warunków Handlowych.

Metryka

© Hettich Marketing- und Vertriebs GmbH & Co. KG
Gerhard-Lüking-Str. 10
32602 Vlotho · Deutschland

Wrzesień 2020

Wobec poniższego katalogu zastrzegamy sobie wszelkie prawa wynikające z praw autorskich. Bez naszego pisemnego pozwolenia zabronione jest kopiowanie katalogu w dowolnej formie, zarówno w całości, jak i w części. Zmiany techniczne zastrzeżone. Nie przejmujemy odpowiedzialności za błędy w druku lub omyłki. Przedstawione kolory mogą odbiegać od rzeczywistości.

Art. nr 9 293 580

Zawiasy 19 – 260

Okucia do klap 261 – 280

Systemy szuflad 281 – 538

Systemy prowadnic 539 – 612

Systemy do drzwi przesuwnych i składanych 613 – 815

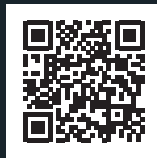
Systemy zamknięć do mebli 816 – 817

Złącza 819 – 940

Technika montażu 941 – 1013

Indeks 1014 – 1040

Poznajcie bliżej rodzinne
przedsiębiorstwo Hettich!



Art. nr: 9 293 580
2007-012_T&A2020_EXP_08/20_HMV/pl

Technik für Möbel


Hettich