

Müller

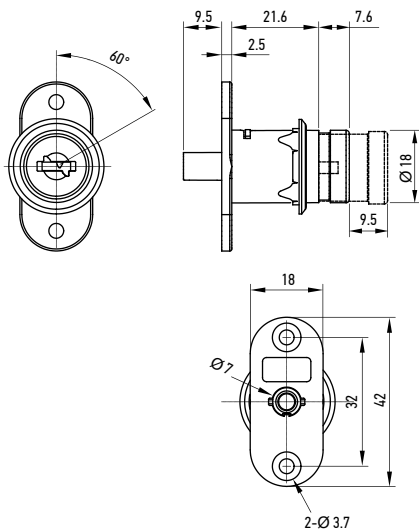


ZAMKI MEBLOWE

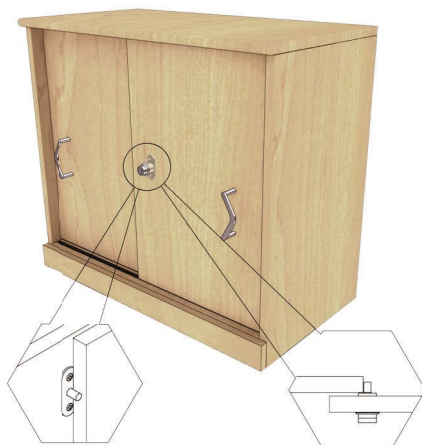
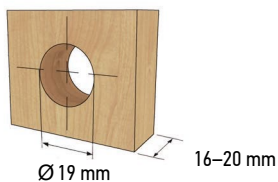
NIEZAWODNE AKCESORIA TO MEBLE PONADCZASOWE

Art. 99365

ZAMEK DO DRZWI PRZESUWNYCH NACISKOWY CN

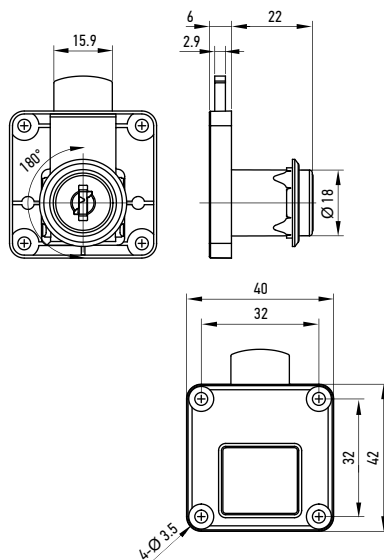


MATERIAŁ	odlew cynkowy
POWŁOKA	nikiel
KLUCZ GENERALNY	tak

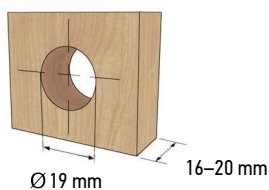


Art. 99364

ZAMEK WPUSZCZANY DO PŁYTY WIÓRWEJ CN

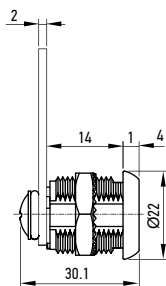
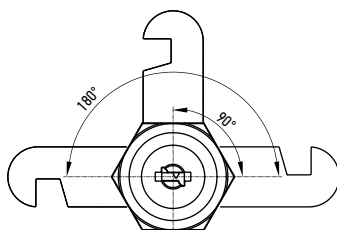


MATERIAŁ	odlew cynkowy
POWŁOKA	nikiel
KLUCZ GENERALNY	tak

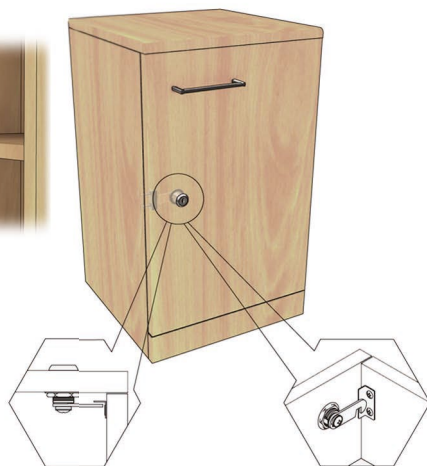
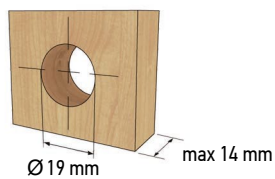


Art. 99366

ZAMEK WPUSZCZANY DO PŁYTY WIÓROWEJ Z ZACZEPEM CN

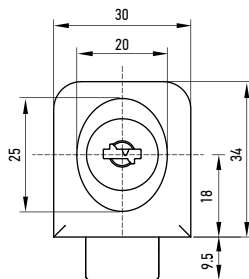


MATERIAŁ	odlew cynkowy
POWŁOKA	nikiel
KLUCZ GENERALNY	tak

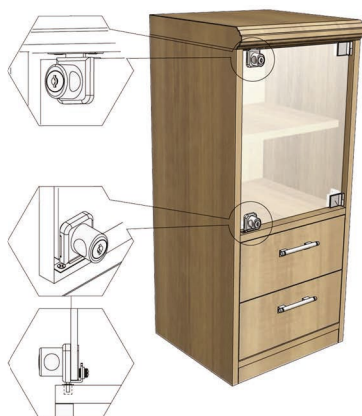
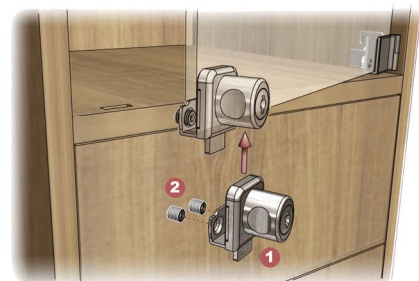
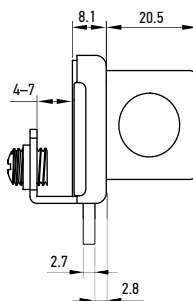


Art. 99367, 99368

ZAMEK DO JEDNYCH DRZWI SZKLANYCH CN

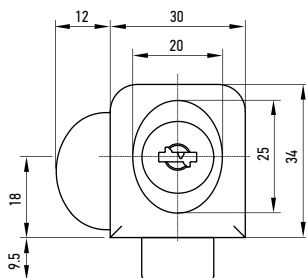


MATERIAŁ	odlew cynkowy
GRUBOŚĆ SZKŁA	4-7 mm
POWŁOKA	nikiel, chrom.-satyna
KLUCZ GENERALNY	tak

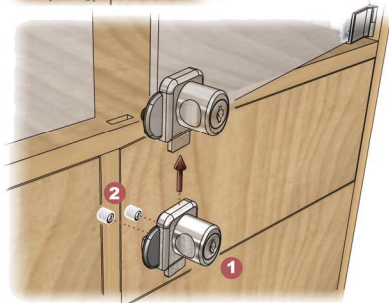
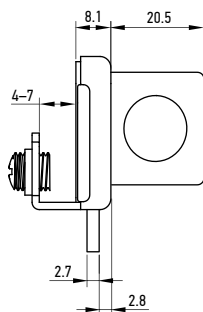


Art. 99369; 99370

ZAMEK DO DWÓCH DRZWI SZKLANYCH CN

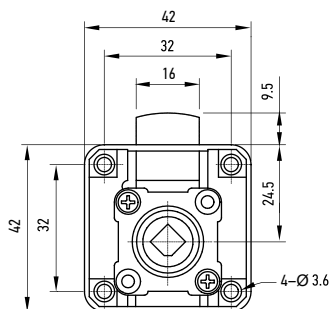
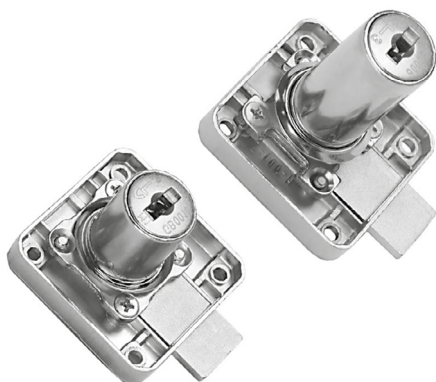


MATERIAŁ	odlew cynkowy
GRUBOŚĆ SZKŁA	4-7 mm
POWŁOKA	nikiel, chrom-satyna
KLUCZ GENERALNY	tak

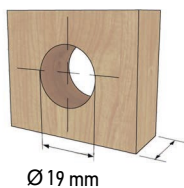
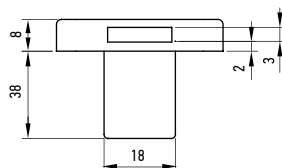
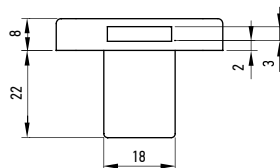


Art. 99343; 99344

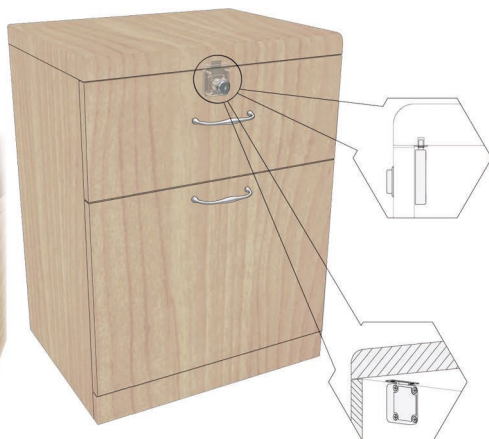
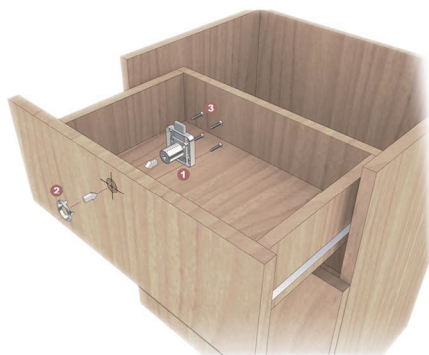
ZAMEK WPUSZCZANY DO PŁYTY WIÓROWEJ 22 MM, 38 MM CL



MATERIAŁ	odlew cynkowy
POWŁOKA	nikiel
KLUCZ GENERALNY	tak
MOŻLIWOŚĆ WYMIANY CYLINDRA	tak

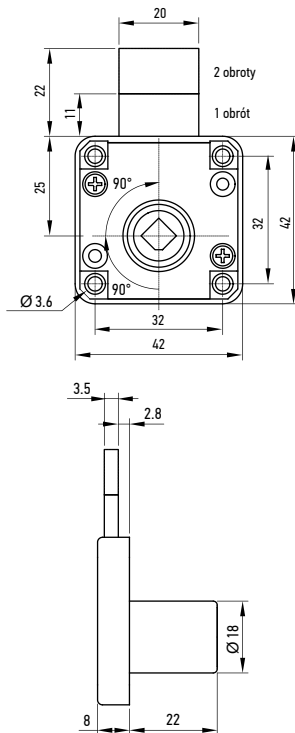
dla 99343
16-20 mm

Ø 19 mm

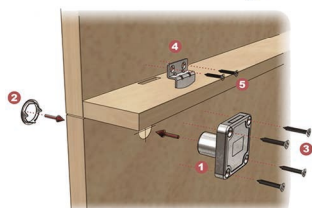
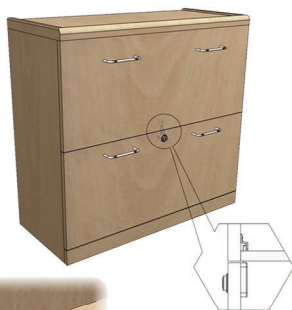
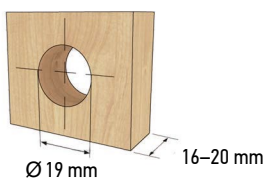
dla 99344
maks. 36 mm

Art. 99356

ZAMEK WPUSZCZANY W DŁUGĄ ZASUWĄ CL



MATERIAŁ	odlew cynkowy
POWŁOKA	nikiel, chrom-satyna
KLUCZ GENERALNY	tak
MOŻLIWOŚĆ WYMIANY CYLINDRA	tak

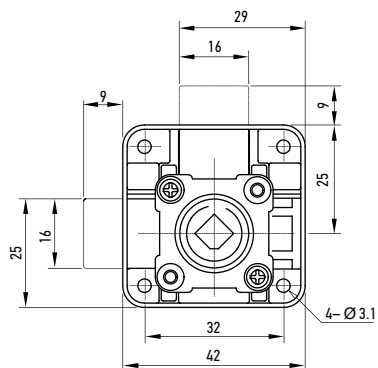


SYSTEM ZAMYKANIA

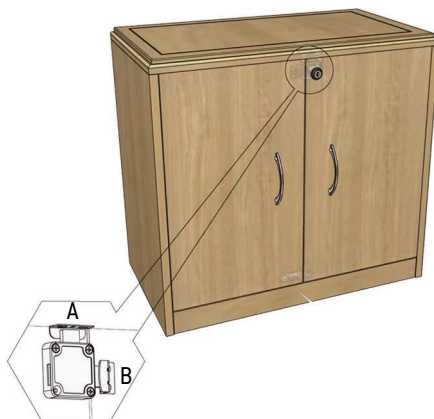
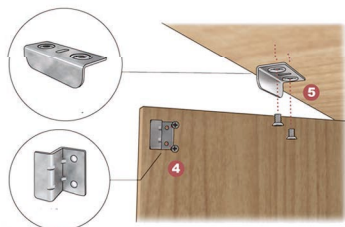
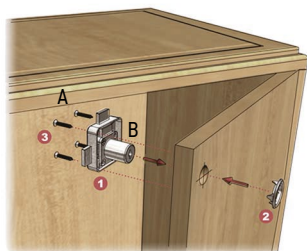
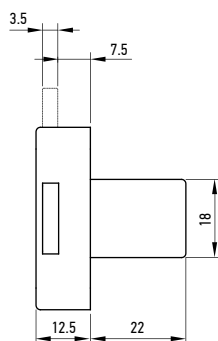
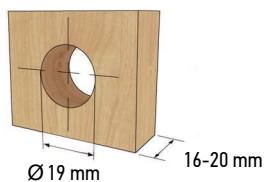
- Po 1 obrocie klucza zamyka się szuflada dolna
- Drugi obrót klucza zamyka szufladę górną

Art. 99357

ZAMEK WPUSZCZANY DO PŁYTY WIÓROWEJ DWUSTRONNY CN

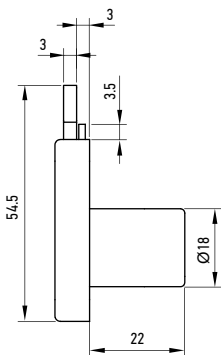
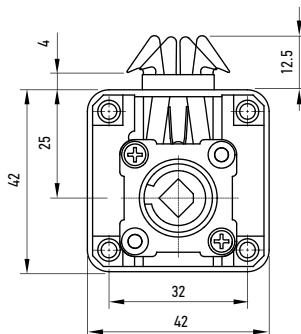
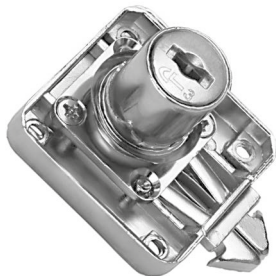


MATERIAŁ	odlew cynkowy
POWŁOKA	nikiel
KLUCZ GENERALNY	tak
MOŻLIWOŚĆ WYMIANY CYLINDRA	tak

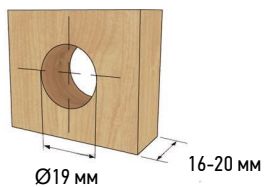


Art. 99350

ZAMEK DO DRZWI ŻALUZJOWYCH CL

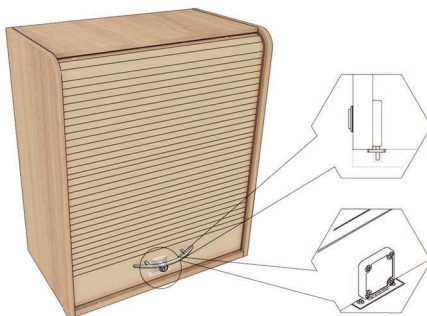


MATERIAŁ	odlew cynkowy
POWŁOKA	nikiel
KLUCZ GENERALNY	tak
MOŻLIWOŚĆ WYMIANY CYLINDRA	tak



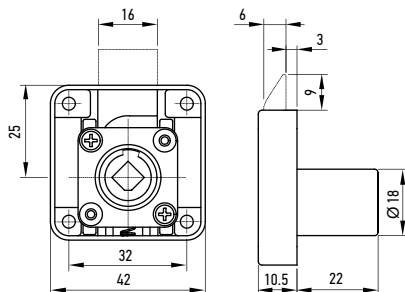
1. Montaż poziomy

2. Montaż pionowy

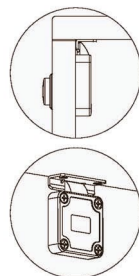
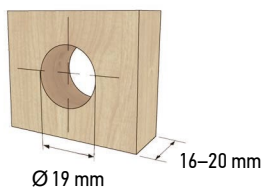


Art. 99358

ZAMEK WPU SZCZANY DO PŁYTY WIÓROWEJ Z ZATRZASKIEM CL

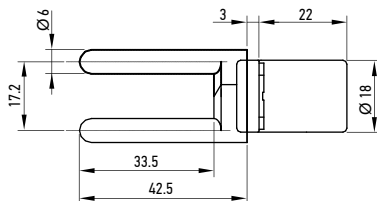
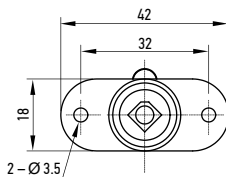


MATERIAŁ	odlew cynkowy
POWŁOKA	nikiel
KLUCZ GENERALNY	tak
MOŻLIWOŚĆ WYMIANY CYLINDRA	tak

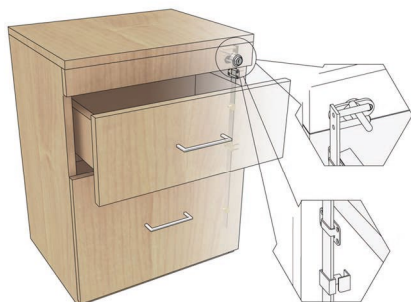
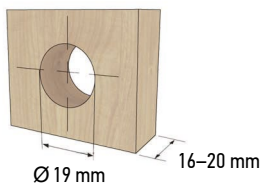


Art. 28315, 28316

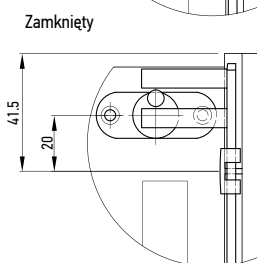
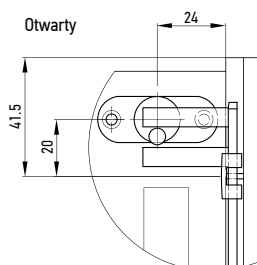
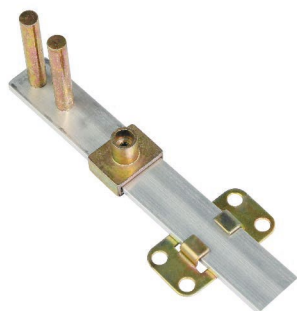
ZAMEK CENTRALNY FRONTALNY CN, 600 800 MM



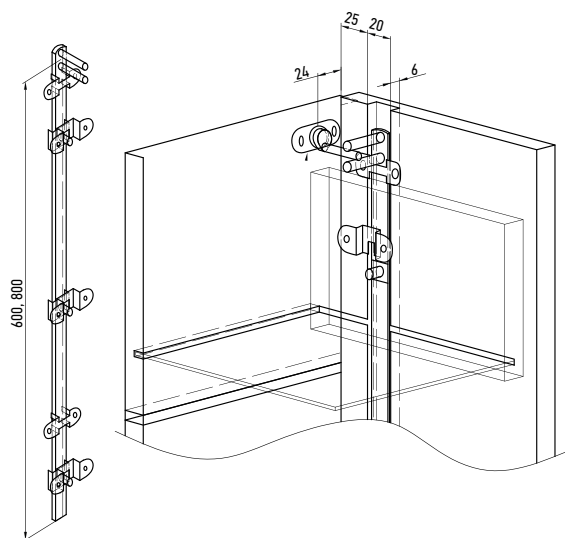
MATERIAŁ	odlew cynkowy
POWŁOKA	nikiel
KLUCZ GENERALNY	tak



LISTWA DO ZAMKA CENTRALNEGO

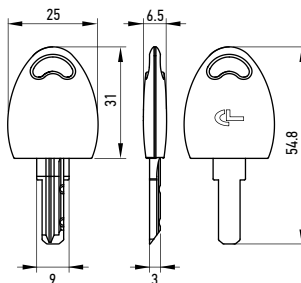


ARTYKUŁ	DŁUGOŚĆ, MM	IŁOŚĆ BŁOKAD
28315	600	3
28316	800	4



Art. 99360

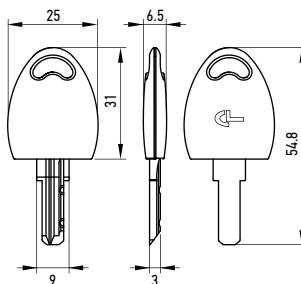
KLUCZ GENERALNY CL



OTWIERA WSZYSTKIE 1500 KOMBINACJI ZAMKÓW CL
JEST SPRZEDAWANY NA SPECJALNYCH WARUNKACH

Art. 99361

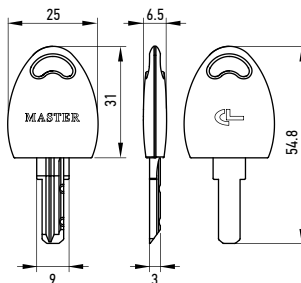
KLUCZ REMOVE CL



STOSOWANY DO WYMIANY CYLINDRA
W ZAMKACH CYBER LOCK

Art. 99371

KLUCZ GENERALNY CN



OTWIERA WSZYSTKIE 200 KOMBINACJI ZAMKÓW CL
JEST SPRZEDAWANY NA SPECJALNYCH WARUNKACH

FURNITURE



viyar@viyar.pl

+48 733 353 133

Viber, Telegram, WhatsApp