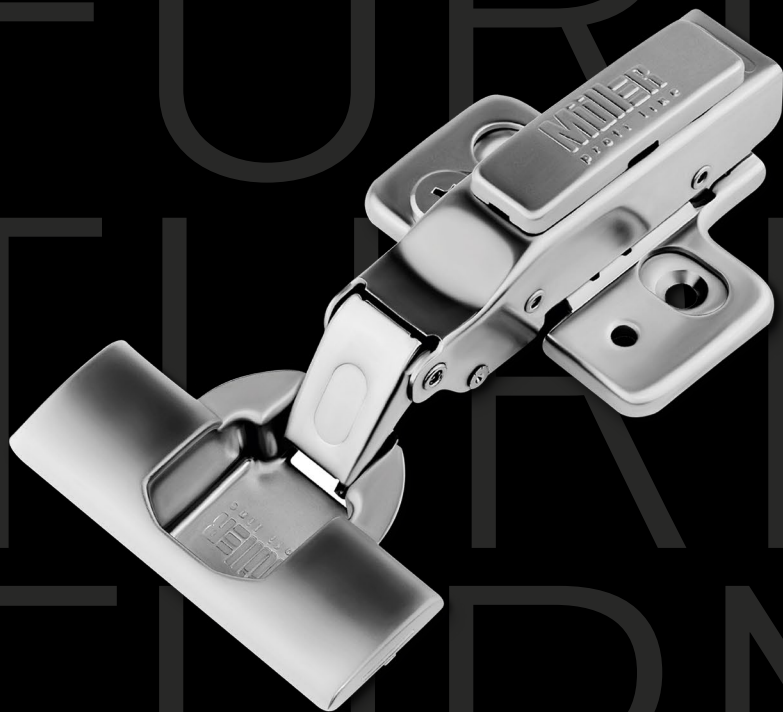


Müller



ZAWIASY MEBLOWE

NIEZAWODNE AKCESORIA TO MEBLE PONADCZASOWE

ZALECENIA DOTYCZĄCE MONTAŻU ZAWIASÓW

Rysunek przedstawia zalecane parametry montażu zawiasów.
W zależności od rozmiaru/wagi frontu montowana jest wymagana ilość zawiasów.

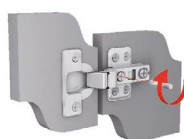


REGULACJA ZAWIASÓW

Rysunek przedstawia schematycznie określone kierunki regulacji.
Tolerancje regulacji są wskazane w części tabelarycznej charakterystyki technicznej obok każdej grupy zawiasów.



REGULACJA PIONOWA



REGULACJA POZIOMA



REGULACJA GŁĘBOKOŚCI





ZAWIASY ZE WZMOCNIONĄ LISTWĄ MONTAŻOWĄ

rodzaj montażu Slide-on

Kąt otwierania	110°
Średnica miski zawiasu	35 mm
Głębokość miski zawiasu	11.3 mm
Ramię miski zawiasu	stal
Powłoka	nikiel
Opakowanie	200 szt.

Art. nr 96053 /12611

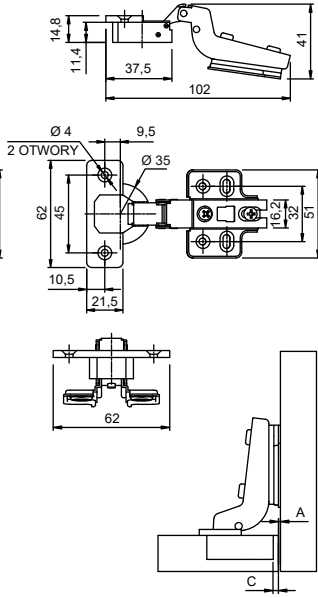
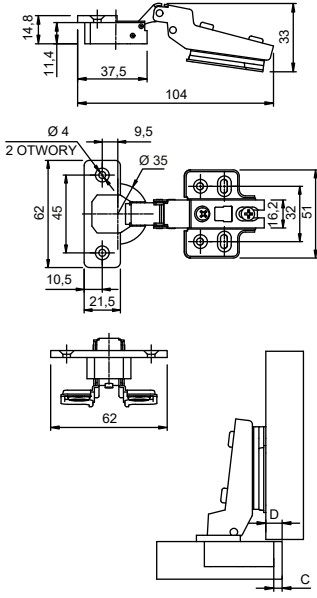
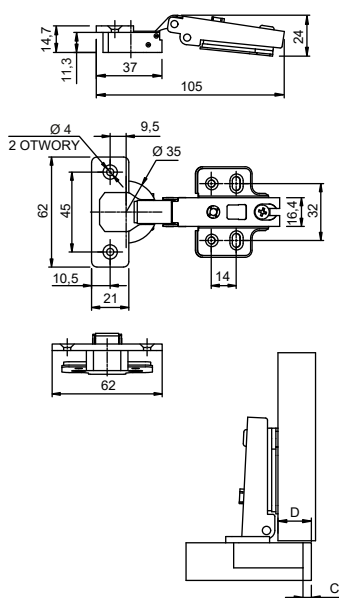
ZAWIAS NAKŁADANY / BEZ SPRĘŻYNY

Art. nr 96054 /12612

ZAWIAS PÓLNAKŁADANY / BEZ SPRĘŻYNY

Art. nr 96055 /54810

ZAWIAS WEWNĘTRZNY / BEZ SPRĘŻYNY



H = 2

D	16	17	18	19
C	3	4	5	6

H = 2

D	7	8	9	10
C	3	4	5	6

H = 2

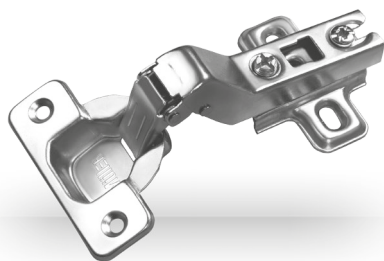
A	3	2	1	0
C	3	4	5	6

REGULACJA FRONTU

NAZWA	WARTOŚĆ	RODZAJ
Pionowa	±2	Wkręt samogwintujący
Pozioma	±2	Śruba
Frontalna	±2	Śruba

ZAWIASY KĄTOWE

rodzaj montażu Slide-on

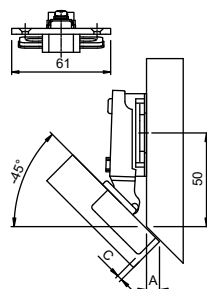
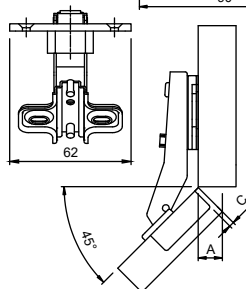
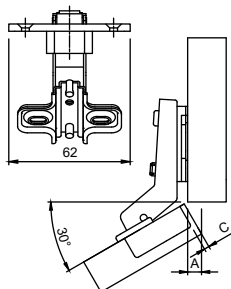
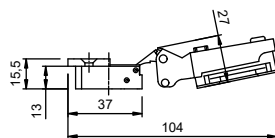
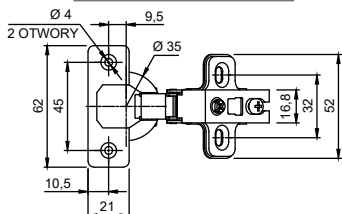
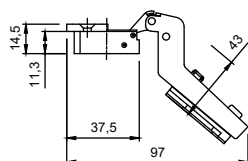


Kąt otwierania	105°
Średnica miski zawiasu	35 mm
Głębokość miski zawiasu	11.3 mm
Ramię miski zawiasu	stal
Powłoka	nikiel
Opakowanie	200 szt.

Art. nr 96052
ZAWIAS +30°

Art. nr 96051
ZAWIAS +45°

Art. nr 97757
ZAWIAS -45°



H = 2	A	7	8
	C	4	5

H = 2	A	11	12
	C	4	5

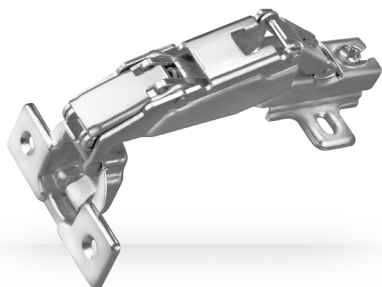
H = 4,5	A	6	8
	C	4	5

REGULACJA FRONTU

NAZWA	WARTOŚĆ	RODZAJ
Pionowa	±2	Wkręt samogwintujący
Pozioma	±2	Śruba
Frontalna	±2	Śruba

ZAWIASY KĄTOWE

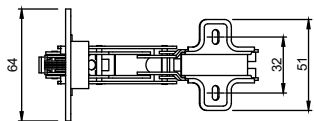
rodzaj montażu Slide-on



Średnica miski zawiasu	35 mm
Głębokość miski zawiasu	11.3 mm
Ramię miski zawiasu	stal
Powłoka	nikiel
Opakowanie	200 szt.

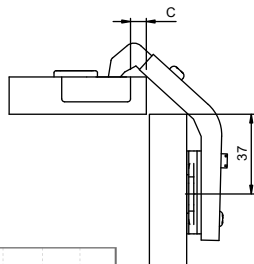
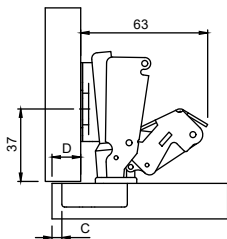
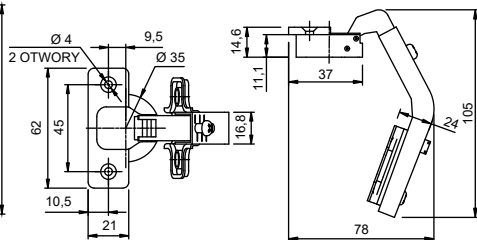
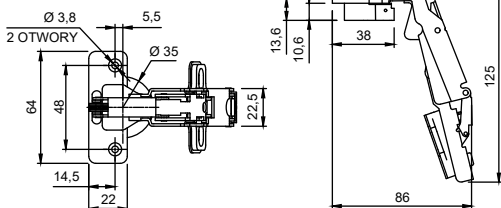
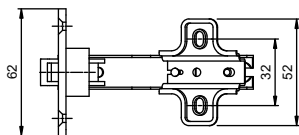
Art. nr 97756

ZAWIAS Z KĄTEM OTWIERANIA 165°



Art. nr 96050

ZAWIAS Z KĄTEM OTWIERANIA 135°



H = 2	D	15	16	17	18	19
	C	4	5	6	7	8

H = 2	C	4	5
-------	---	---	---

REGULACJA FRONTU

NAZWA	WARTOŚĆ	RODZAJ
Pionowa	± 2	Wkręt samogwintujący
Pozioma	± 2	Śruba
Frontalna	± 2	Śruba

ZAWIASY KĄTOWE

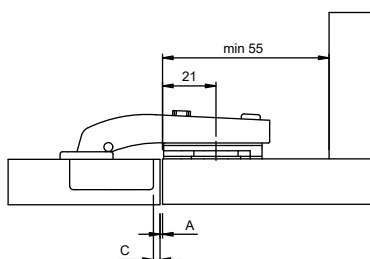
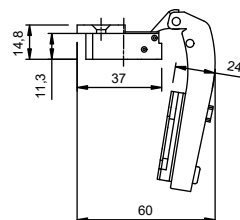
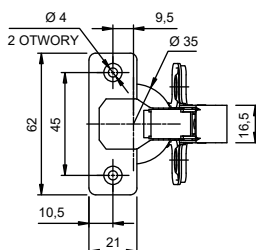
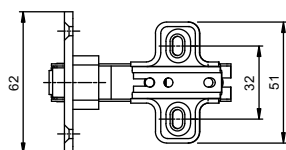
rodzaj montażu Slide-on



Kąt otwierania	105°
Średnica miski zawiasu	35 mm
Głębokość miski zawiasu	11.3 mm
Ramię miski zawiasu	stal
Powłoka	nikiel
Opakowanie	200 szt.

Art. nr 96049 / 54812

ZAWIAS +90° (RÓWNOLEGŁA) / BEZ SPRĘŻYNY



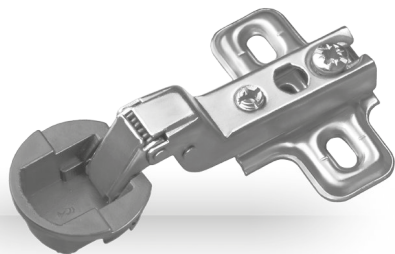
H = 2	A	2	1
	C	4	5

REGULACJA FRONTU

NAZWA	WARTOŚĆ	RODZAJ
Pionowa	±2	Wkręt samogwintujący
Pozioma	±2	Śruba
Frontalna	±2	Śruba

ZAWIASY DO SZKŁA

rodzaj montażu Slide-on

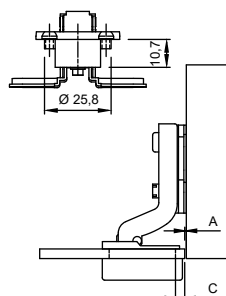
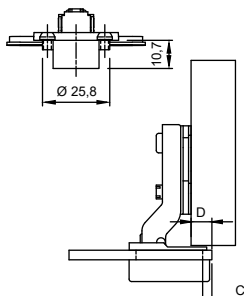
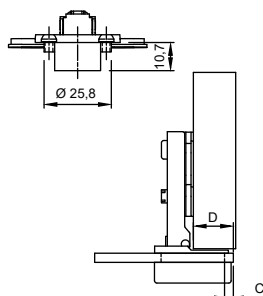
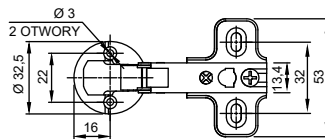
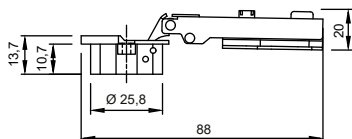


Kąt otwierania	105°
Średnica miski zawiasu	26 mm
Zaślepka zawiasu	chrom, czarny
Ramię miski zawiasu	stal
Powłoka	nikiel
Opakowanie	500 szt.

Art. nr 97523
ZAWIAS NAKŁADANY

Art. nr 97524
ZAWIAS PÓŁNAKLADANY

Art. nr 97525
ZAWIAS WEWNĘTRZNY



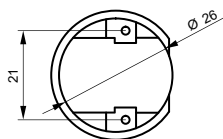
H = 1,5	D	14	15	16
	C	4	5	6

H = 1,5	D	5	6	7	8
	C	3	4	5	6

H = 3	A	5	4	3	2
	C	3	4	5	6

ZAŚLEPKI

Art.	Kolor
97532	chrom
97533	czarny

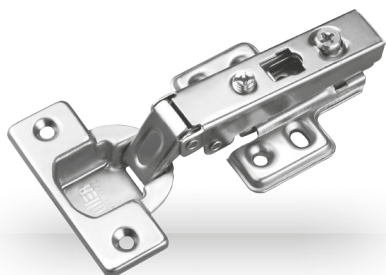


REGULACJA FRONTU

NAZWA	WARTOŚĆ	RODZAJ
Pionowa	±2	Wkręt samogwintujący
Pozioma	±2	Śruba
Frontalna	±2	Śruba

ZAWIASY PROFI LINE

rodzaj montażu Clip-on

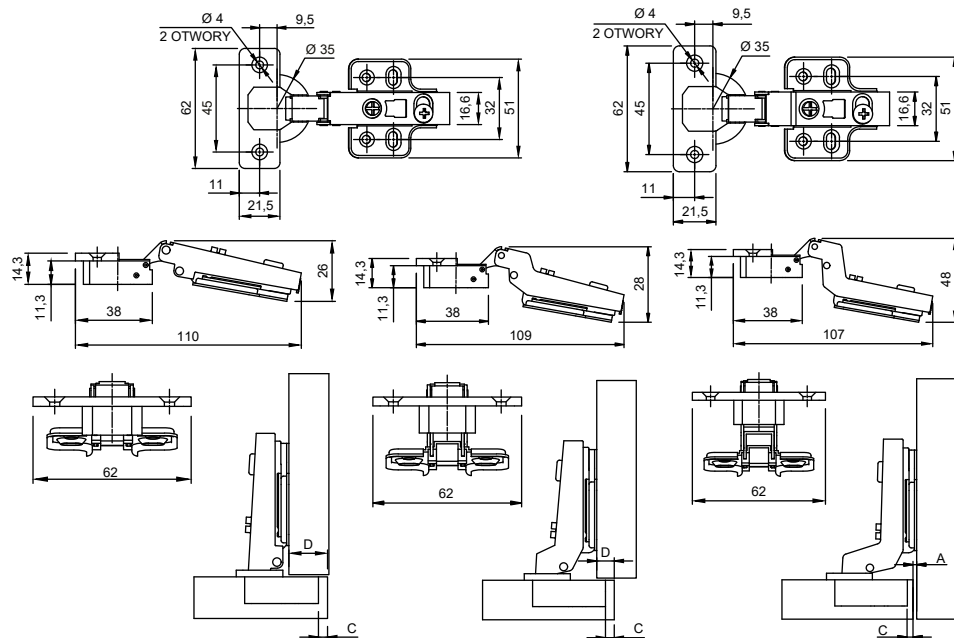


Kąt otwierania	110°
Średnica miski zawiasu	35 mm
Głębokość miski zawiasu	11.3 mm
Ramię miski zawiasu	stal
Powłoka	nikiel
Opakowanie	100 szt.

Art. nr 97741
ZAWIAS MINI NAKŁADANY

Art. nr 97742
ZAWIAS MINI PÓŁNAKLADANY

Art. nr 97743
ZAWIAS MINI WEWNĘTRZNY



H = 0

D	15	16	17	18	19
C	3	4	5	6	7

H = 0

D	7	8	9	10
C	3	4	5	6

H = 0

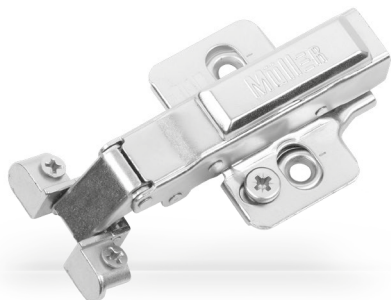
A	3	2	1	0
C	3	4	5	6

REGULACJA FRONTU

NAZWA	WARTOŚĆ	RODZAJ
Pionowa	±2	Wkręt samogwintujący
Pozioma	±2	Śruba
Frontalna	±2	Mimośród

ZAWIASY DO PROFILU ALUMINIOWEGO

rodzaj montażu Clip-on

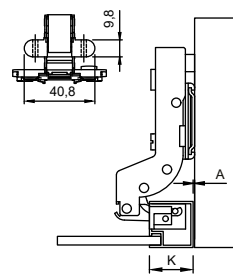
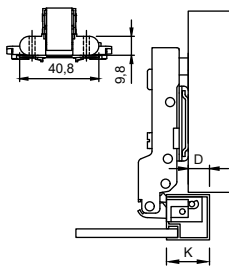
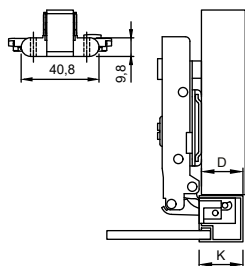
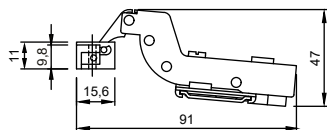
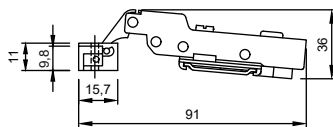
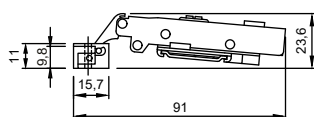
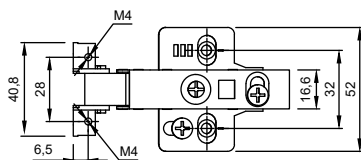


Kąt otwierania	105°
Ramię miski zawiasu	stal
Powłoka	nikiel
Opakowanie	100 szt.

Art. nr 25387
ZAWIAS NAKŁADANY

Art. nr 25388
ZAWIAS PÓŁNAKLADANY

Art. nr 25389
ZAWIAS WEWNĘTRZNY



H = 0 K = 19 D = 16

H = 0 K = 19 D = 6

H = 0 K = 19 A = 3

REGULACJA FRONTU

NAZWA	WARTOŚĆ	RODZAJ
Pionowa	±2	Wkręt samogwintujący
Pozioma	±2	Śruba
Frontalna	±2	Mimośród



ZAWIASY DO MECHANIZMÓW PUSHOPEN

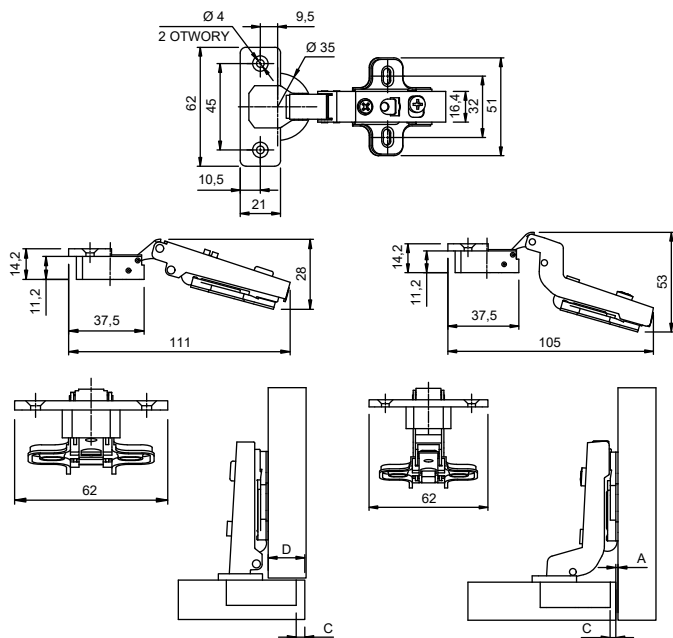
rodzaj montażu Clip-on

Kąt otwierania	105°
Średnica miski zawiasu	35 mm
Głębokość miski zawiasu	11.3 mm
Ramię miski zawiasu	stal
Powłoka	nikiel
Opakowanie	200 szt.

Art. nr 97744
ZAWIAS MINI NAKŁADANY

Art. nr 97745
ZAWIAS MINI WEWNĘTRZNY

Zasłony meblowe PushOpen stosowane są do wspólnego działania z mechanizmem otwierania poprzez naciśnięcie PushOpen Magnit. W konwencjonalnych zawiasach do zamykania drzwi i utrzymywania ich w pozycji zamkniętej używana jest sprężyna. Podczas otwierania poprzez naciśnięcie sprężyna zapobiega odepchnięciu drzwi przez mechanizm i znacznie zmniejsza kąt otwierania. Dlatego, aby otworzyć drzwi poprzez naciśnięcie z mechanizmami PushOpen Magnit stosowane są zawiasy ze sprężyną powrotną. Po naciśnięciu sprężyna odpycha drzwi aż do całkowitego otwarcia.



H = 0	D	15	16	17	18	19
	C	3	4	5	6	7

H = 0	A	3	2	1	0
	C	3	4	5	6

REGULACJA FRONTU

NAZWA	ЗНАЧЕННЯ	ТИП
Pionowa	±2	Wkręt samogwintujący
Pozioma	±2	Śruba
Frontalna	±2	Śruba



ZAWIASY PŁYNNEGO ZAMYKANIA

rodzaj montażu Clip-on

Kąt otwierania	105°
Średnica miski zawiasu	35 mm
Głębokość miski zawiasu	11.3 mm
Ramię miski zawiasu	stal
Powłoka	nikiel
Opakowanie	100 szt.

Art. nr 23913 / 23916

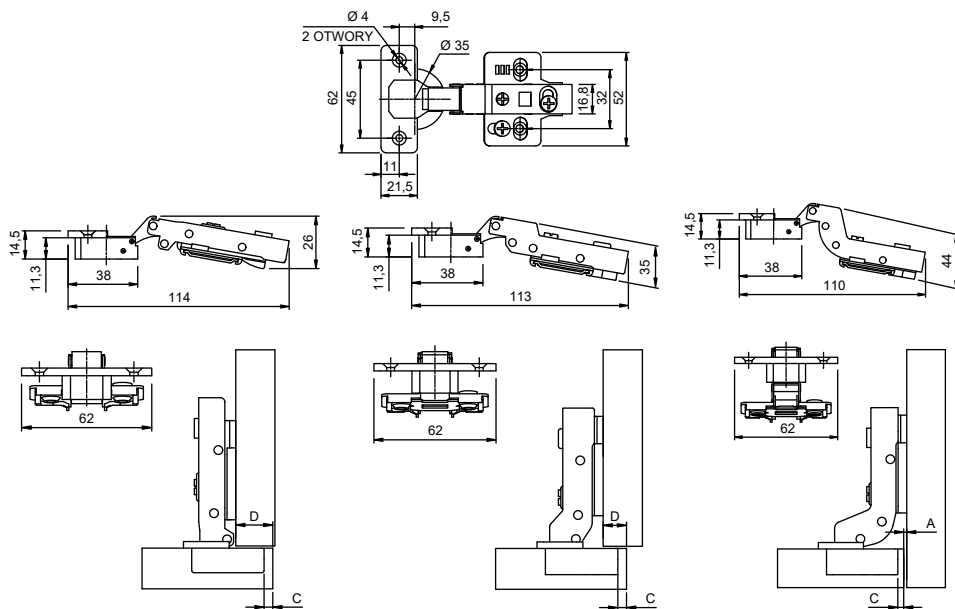
NAKLADANY Z SAMOZAMYKACZEM /
BEZ SAMOZAMYKACZA

Art. nr 23914 / 94317

ZAWIAS PÓŁNAKLADANY Z SAMOZAMYKACZEM /
BEZ SAMOZAMYKACZA

Art. nr 23915 / 94316

ZAWIAS WEWNĘTRZNY Z SAMOZAMYKACZEM /
BEZ SAMOZAMYKACZA



H = 2	D	13	14	15	17	18
	C	3	4	5	6	7

H = 2	D	4	5	6	7	8
	C	3	4	5	6	7

H = 2	A	5	4	3
	C	3	4	5

REGULACJA FRONTU

NAZWA	WARTOŚĆ	RODZAJ
Pionowa	±3	Mimośród
Pozioma	±3	Śruba
Frontalna	±3	Mimośród



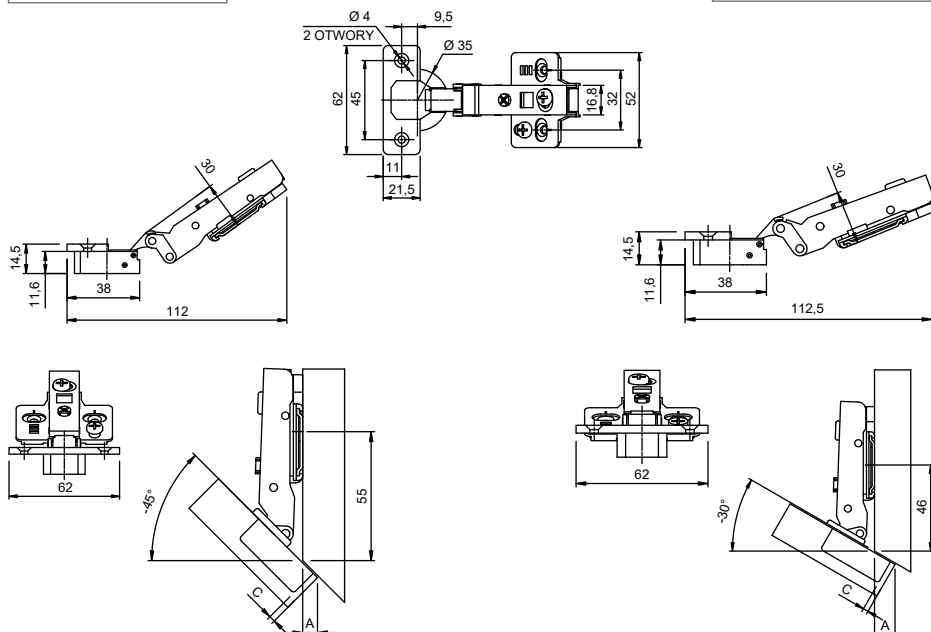
ZAWIASY KĄTOWE PŁYNNEGO ZAMYKANIA

rodzaj montażu Clip-on

Kąt otwierania	95°
Średnica miski zawiasu	35 mm
Głębokość miski zawiasu	11.3 mm
Ramię miski zawiasu	stal
Powłoka	nikiel
Opakowanie	100 szt.

Art. nr 45000
Kąt - 45°

Art. nr 45001
Kąt - 30°

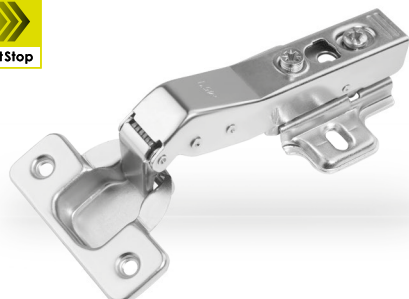


H = 0	A	7	8
	C	4	5

H = 0	A	13	14
	C	4	5

REGULACJA FRONTU

NAZWA	WARTOŚĆ	RODZAJ
Pionowa	±3	Mimośród
Pozioma	±3	Śruba
Frontalna	±3	Mimośród



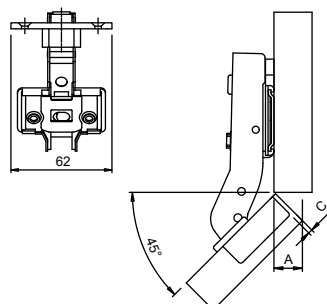
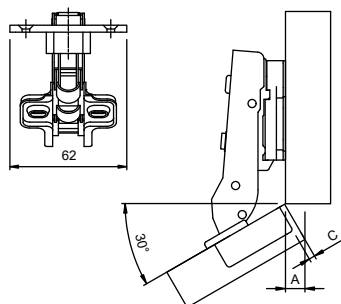
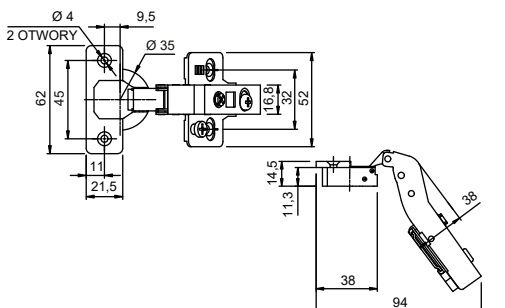
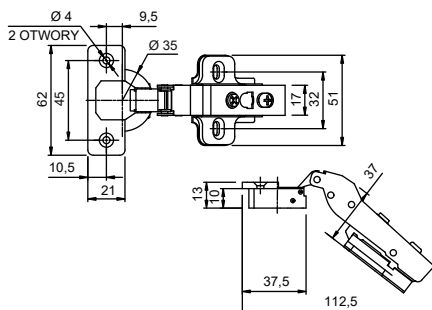
ZAWIASY KĄTOWE PŁYNNEGO ZAMYKANIA

rodzaj montażu Clip-on

Kąt otwierania	95°
Średnica miski zawiasu	35 mm
Głębokość miski zawiasu	11.3 mm
Ramię miski zawiasu	stal
Powłoka	nikiel
Opakowanie	100 szt.

Art. nr 12700
Kąt +30°

Art. nr 12699
Kąt +45°



H = 2	A	7	8
	C	4	5

H = 0	A	13	14
	C	4	5

REGULACJA FRONTU

NAZWA	WARTOŚĆ	RODZAJ
Pionowa	± 3	Mimośród
Pozioma	± 3	Śruba
Frontalna	± 3	Mimośród



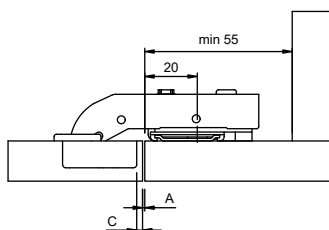
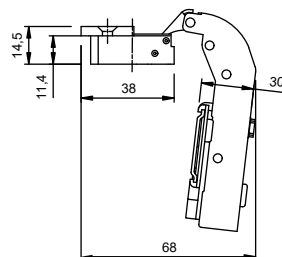
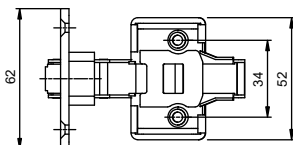
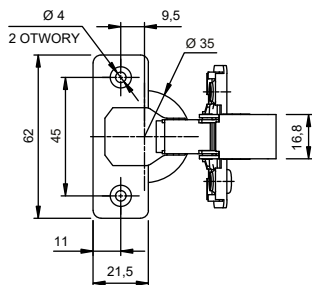
ZAWIASY KĄTOWE PŁYNNEGO ZAMYKANIA

rodzaj montażu Clip-on

Kąt otwierania	95°
Średnica miski zawiasu	35 mm
Głębokość miski zawiasu	11.3 mm
Ramię miski zawiasu	stal
Powłoka	nikiel
Opakowanie	100 szt.

Art. nr 97747 / 94318

ZAWIAS Z SAMOZAMYKACZEM +90 / ZAWIAS BEZ SAMOZAMYKACZA +90



H = 2	A	2	1
	C	3	4

REGULACJA FRONTU

NAZWA	WARTOŚĆ	RODZAJ
Pionowa	±3	Mimośród
Pozioma	±3	Śruba
Frontalna	±3	Mimośród

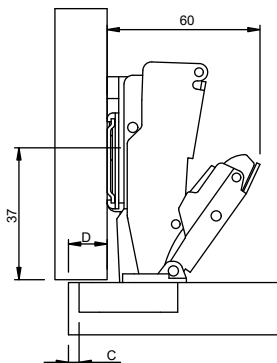
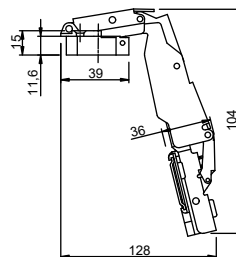
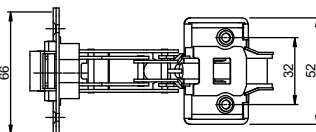
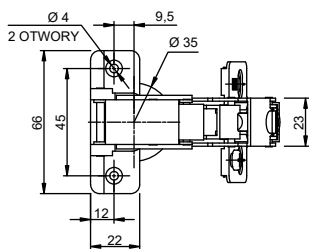


ZAWIASY KLĄTOWE PŁYNNEGO ZAMYKANIA

rodzaj montażu Clip-on

Kąt otwierania	165°
Średnica miski zawiasu	35 mm
Głębokość miski zawiasu	11.3 mm
Ramię miski zawiasu	stal
Powłoka	nikiel
Opakowanie	100 szt.

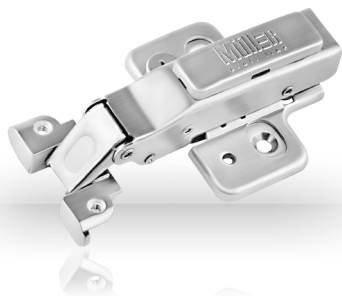
Art. nr 29717
ZAWIAS TRANSFORMER Z SAMOZAMYKACZEM



H = 0	D	15	16	17	18	19
	C	3	4	5	6	7

REGULACJA FRONTU

NAZWA	WARTOŚĆ	RODZAJ
Pionowa	± 3	Mimośród
Pozioma	± 3	Śruba
Frontalna	± 3	Mimośród

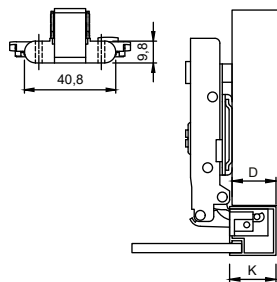
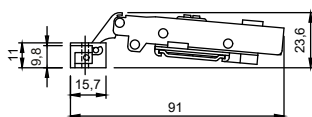
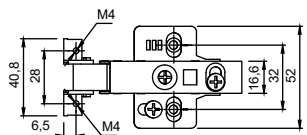


ZAWIASY PŁYNNEGO ZAMYKANIA PROFI LINE

do profilu aluminiowego

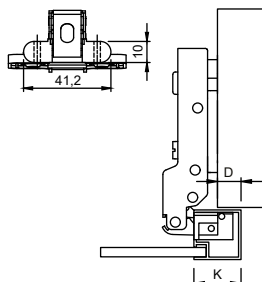
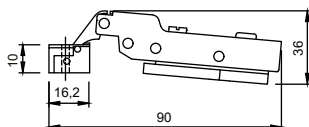
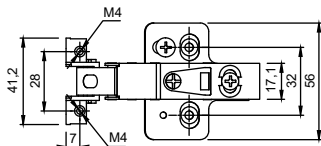
Kąt otwierania	95°
Ramię miski zawiasu	stal
Powłoka	nikiel
Opakowanie	100 szt.

Art. nr 97753
ZAWIAS NAKŁADANY



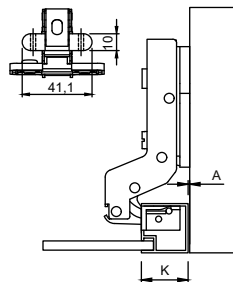
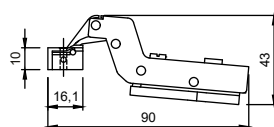
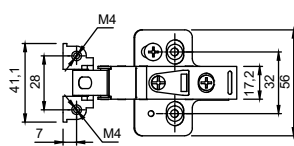
H = 2 K = 19 D = 16

Art. nr 97754
ZAWIAS PÓLNAKŁADANY



H = 0 K = 19 D = 6

Art. nr 97755
ZAWIAS WEWNĘTRZNY



H = 0 K = 19 A = 3

REGULACJA FRONTU

NAZWA	WARTOŚĆ	RODZAJ
Pionowa	±2	Mimośród
Pozioma	±2	Śruba
Frontalna	±2	Mimośród



Mechanizmy Push Open

standart



Art. nr 13598, 13590, 13591
szary, biały, antracyt

magnit

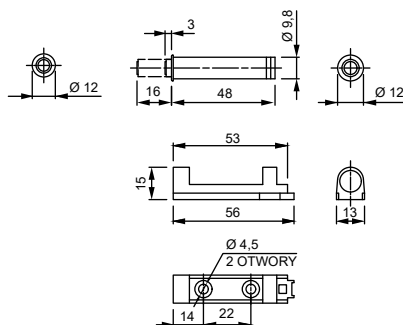
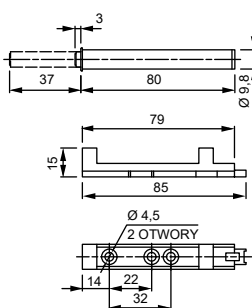
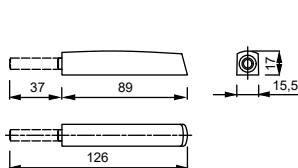


Art. nr 13592, 94152, 94153
szary, biały, antracyt

magnit mini



Art. nr 94154, 13593, 94155
szary, biały, antracyt



Stosowna listwa do mechanizmów Magnit



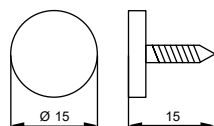
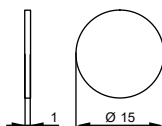
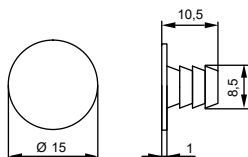
Art. nr 13594
WPUSZCZANA



Art. nr 13596
NAKLEJKA



Art. nr 13595
GWÓŹDŹ

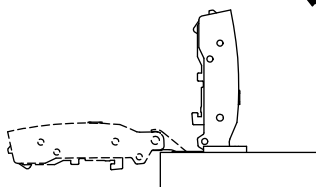
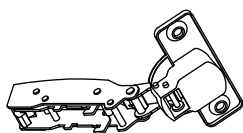
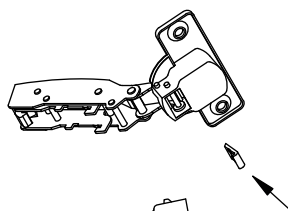
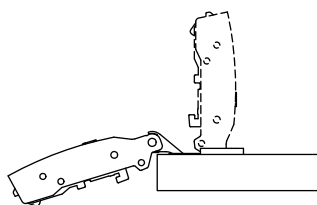
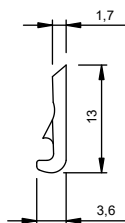
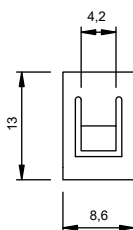


Ogranicznik otwierania zawiasów



Art. nr 64968

Ogranicznik 90°



FURNITURE



viyar@viyar.pl

+48 733 353 133

Viber, Telegram, WhatsApp