

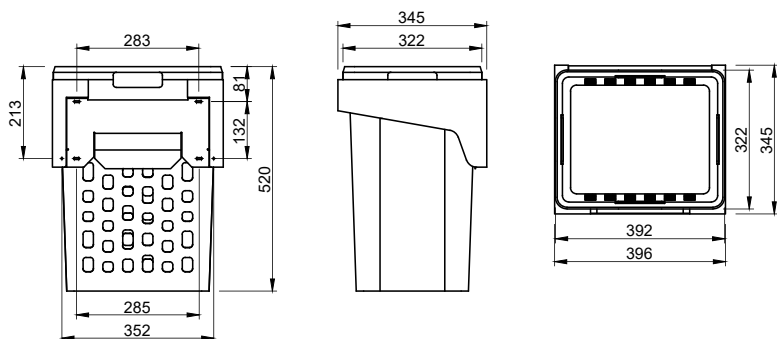
Müller



POJEMNIKI NA ŚMIECI

NIEZAWODNE AKCESORIA TO MEBLE PONADczasowe

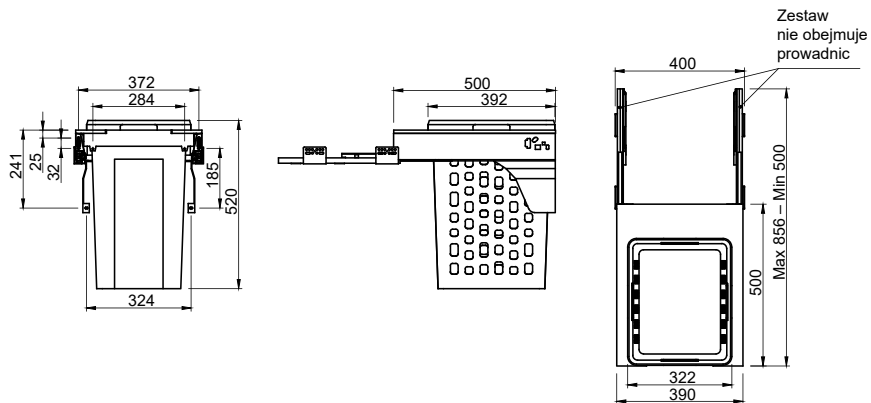
Artykuł	Nazwa	Pojemność, l	Kolor
64068	Kosz na bieliznę uchylny	48	Biały



Artykuł	Nazwa	Pojemność, l	Kolor
64066	Kosz bez prowadnic	48	Biały

Do montażu wymagany jest zestaw MullerBox (500x84 mm)

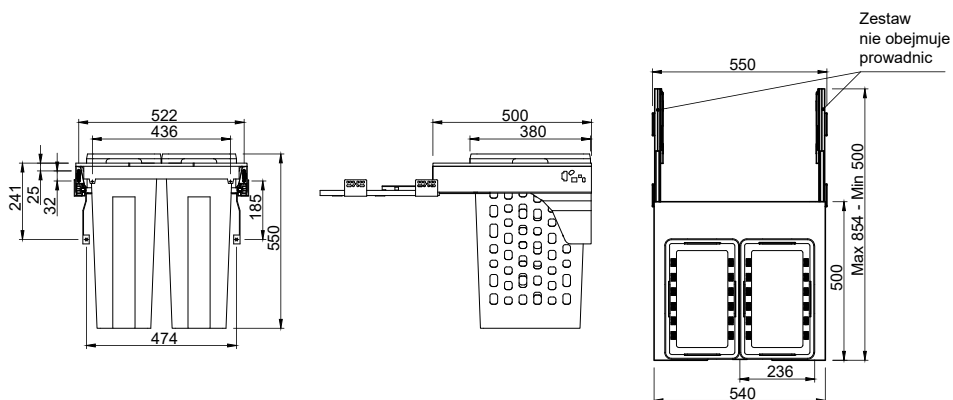
Artykuł	Nazwa	Kolor
26743	Zestaw Muller Box	Biały
98102	Zestaw Muller Box	Szary



Artykuł	Nazwa	Pojemność, l	Kolor
64067	Kosz bez prowadnic	2x35	Biały

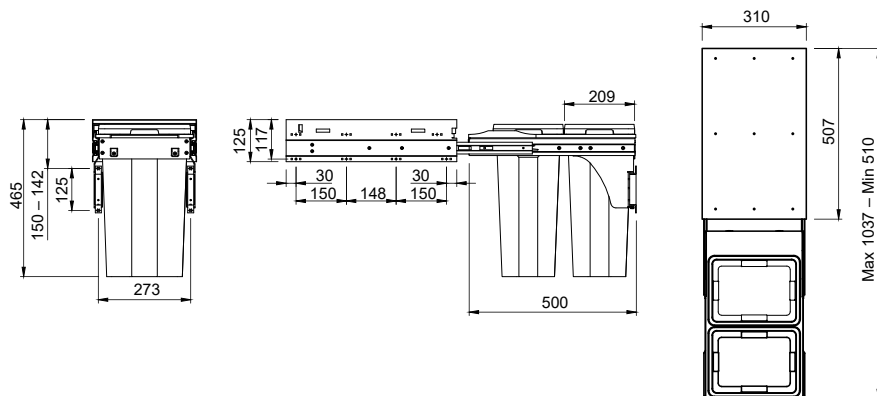
Do montażu wymagany jest zestaw MullerBox (500x84 mm)

Artykuł	Nazwa	Kolor
26743	Zestaw Muller Box	Biały
98102	Zestaw Muller Box	Szary



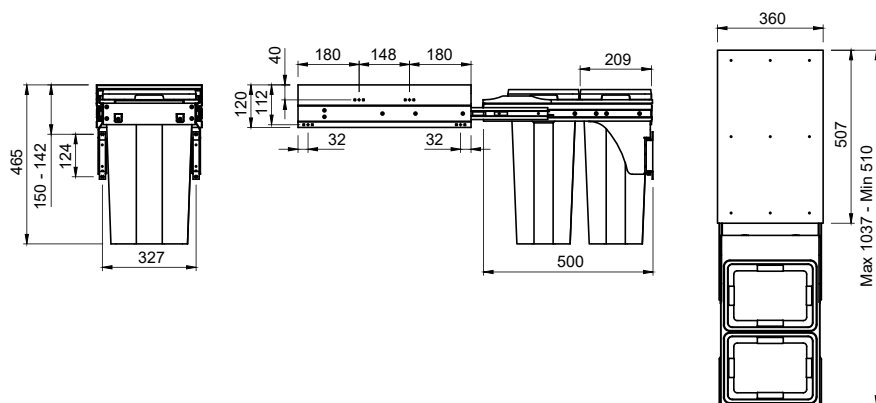
Artykuł	Nazwa	Pojemność, l	Kolor
64072	Śmietnik wysuwany przez samozamykacz Muller	2x35	Szary

Wyposażony w prowadnice teleskopowe z samozamykaczem.



Artykuł	Nazwa	Pojemność, l	Kolor
64073	Śmietnik wysuwany przez samozamykacz Muller	2x18	Szary

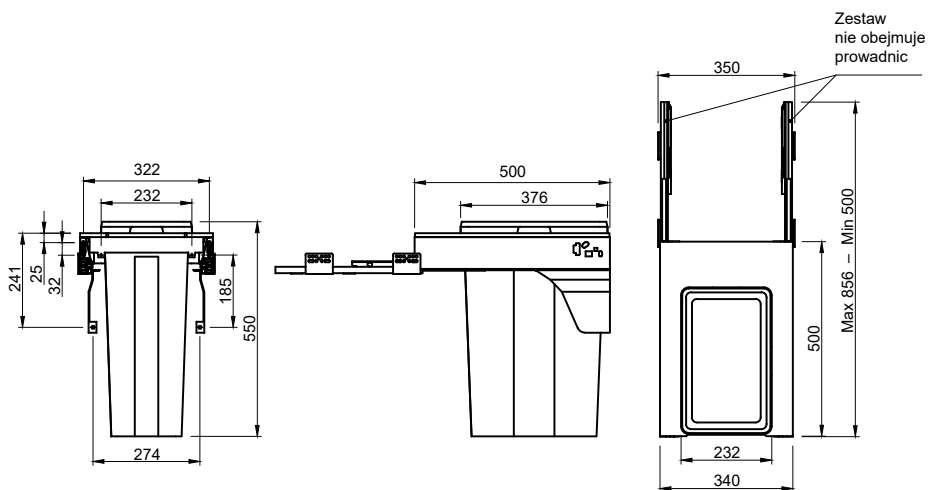
Wyposażony w prowadnice teleskopowe z samozamykaczem.



Artykuł	Nazwa	Pojemność, l	Kolor
64069	Śmietnik wysuwany bez prowadnic	35	Szary

Do montażu wymagany jest MullerBox o długości 500 mm i wysokości 4 mm

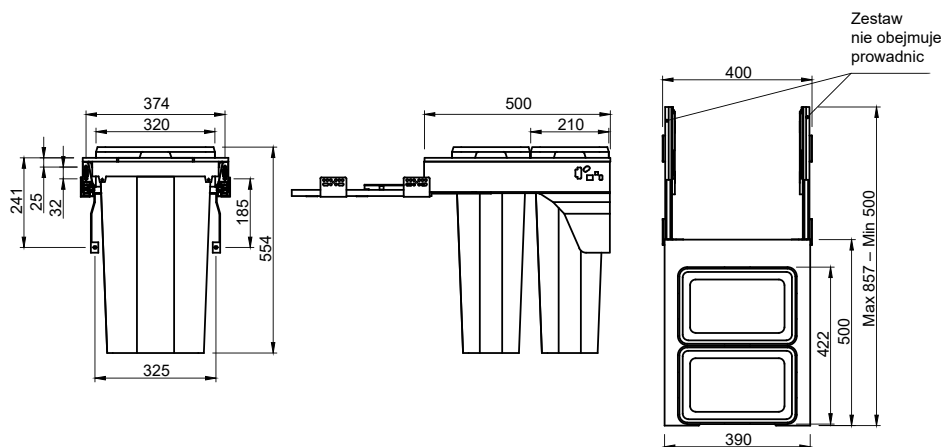
Artykuł	Nazwa	Kolor
26743	Zestaw Muller Box	Biały
98102	Zestaw Muller Box	Szary



Artykuł	Nazwa	Pojemność, l	Kolor
64070	Śmietnik wysuwany bez prowadnic	2x27	Szary

Do montażu wymagany jest MullerBox o długości 500 mm i wysokości 4 mm

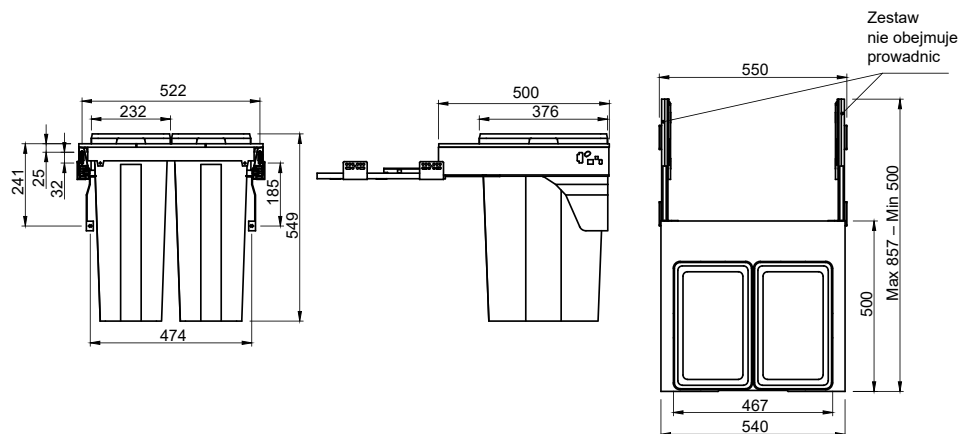
Artykuł	Nazwa	Kolor
26743	Zestaw Muller Box	Biały
98102	Zestaw Muller Box	Szary



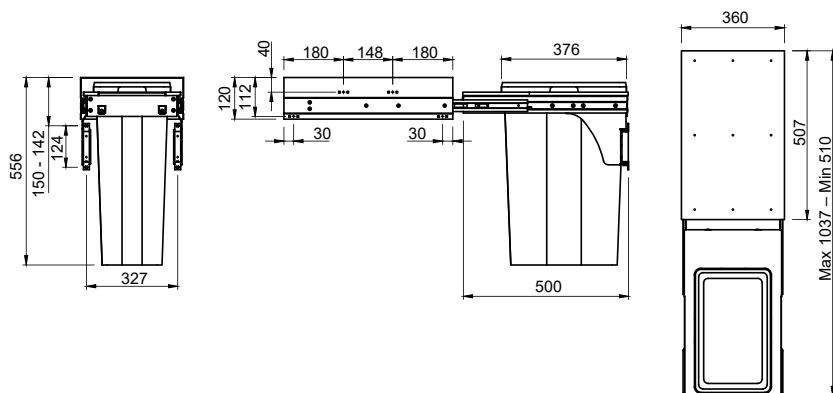
Artykuł	Nazwa	Pojemność, l	Kolor
64071	Śmietnik wysuwany bez prowadnic	2x35	Szary

Do montażu wymagany jest MullerBox o długości 500 mm i wysokości 4 mm

Artykuł	Nazwa	Kolor
26743	Zestaw Muller Box	Biały
98102	Zestaw Muller Box	Szary

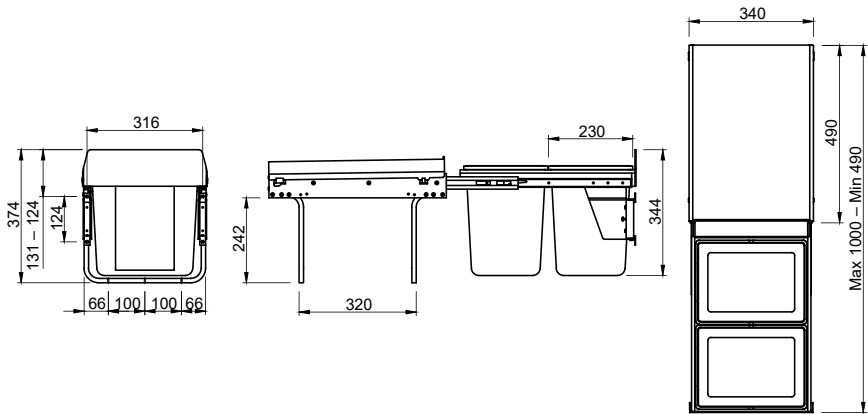


Artykuł	Nazwa	Pojemność, l	Kolor
64074	Śmietnik wysuwany z samozamykaczem	35	Szary



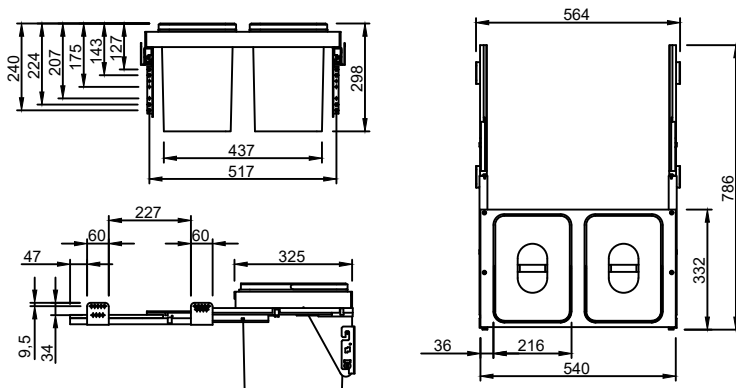
Artykuł	Nazwa	Pojemność, l	Kolor
64075	Śmietnik wysuwany z samozamykaczem z pokrywą	2x18	Biały

Wyposażony w prowadnice teleskopowe z samozamykaczem.



Artykuł	Nazwa	Pojemność, l	Kolor
47722	Śmietnik wysuwany URSA	2x15	Szary

Zestaw obejmuje prowadnice niewidocznego montażu.



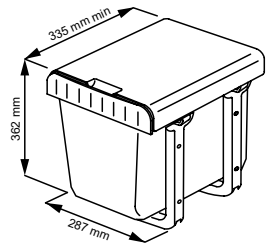
Artykuł	Nazwa	Pojemność, l	Kolor
19413	Śmietnik Stier	16	Szary

Prowadnice teleskopowe pełnego wysuwu (maksymalne obciążenie 30 kg)

Wszystkie części są wyjmowane (można myć w zmywarce)

System mocowania worka na śmieci

Minimalna głębokość obudowy - 350 mm



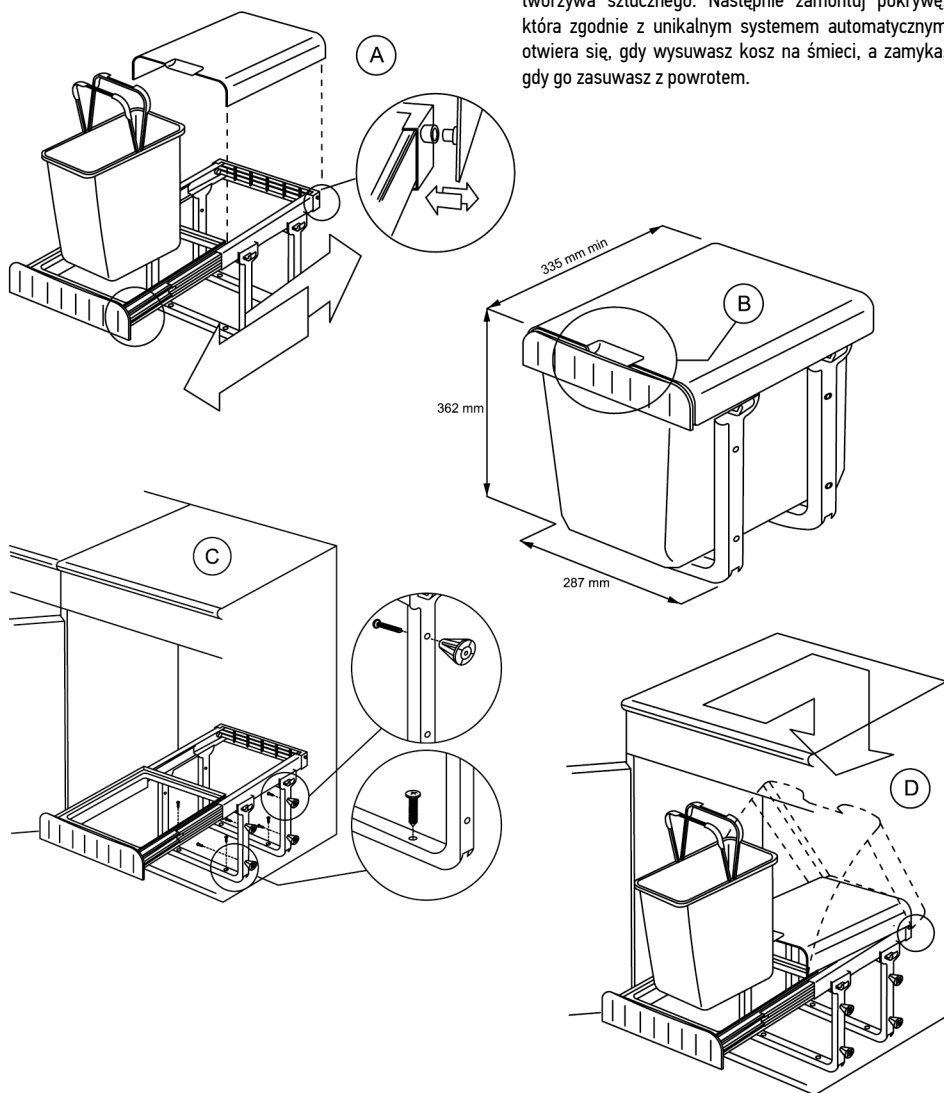
Instrukcja montażu:

A – Przygotowanie. Wyciągnij plastikową pokrywę i pojemnik na odpady z ramy.

B – Podczas montażu ramy w obudowie należy zwrócić uwagę, aby przedni panel ramy pełniący funkcję uchwytu wysuwanego nie dotykał drzwi szafy. Przy prawidłowym zamontowaniu ramy kosz na śmieci można w razie potrzeby łatwo wyciągnąć dzięki prowadnicom teleskopowym.

C – Mocując ramę do obudowy użyj 4 wkrętów samogwintujących 4x50 mm do przykręcenia do ściany bocznej oraz 4 wkrętów samogwintujących 4x30 mm do przykręcenia do spodu obudowy.

D – Teraz, gdy rama jest zamocowana, zamontuj pojemnik na odpady, który ma specjalne mocowania do worków na śmieci wykonane z przezroczystego tworzywa sztucznego. Następnie zamontuj pokrywę, która zgodnie z unikalnym systemem automatycznym otwiera się, gdy wysuwasz kosz na śmieci, a zamyka, gdy go zasuwasz z powrotem.



Artykuł	Nazwa	Pojemność, l	Kolor
19404	Śmietnik Scorpio	2x16	Szary

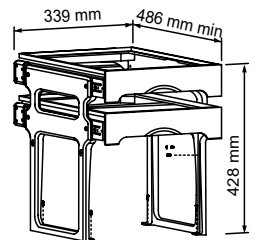
Prowadnice teleskopowe pełnego wysuwu (maksymalne obciążenie 50 kg)

Wszystkie części są wyjmowane (można myć w zmywarce)

Wygodne uchwyty plastikowe do otwierania

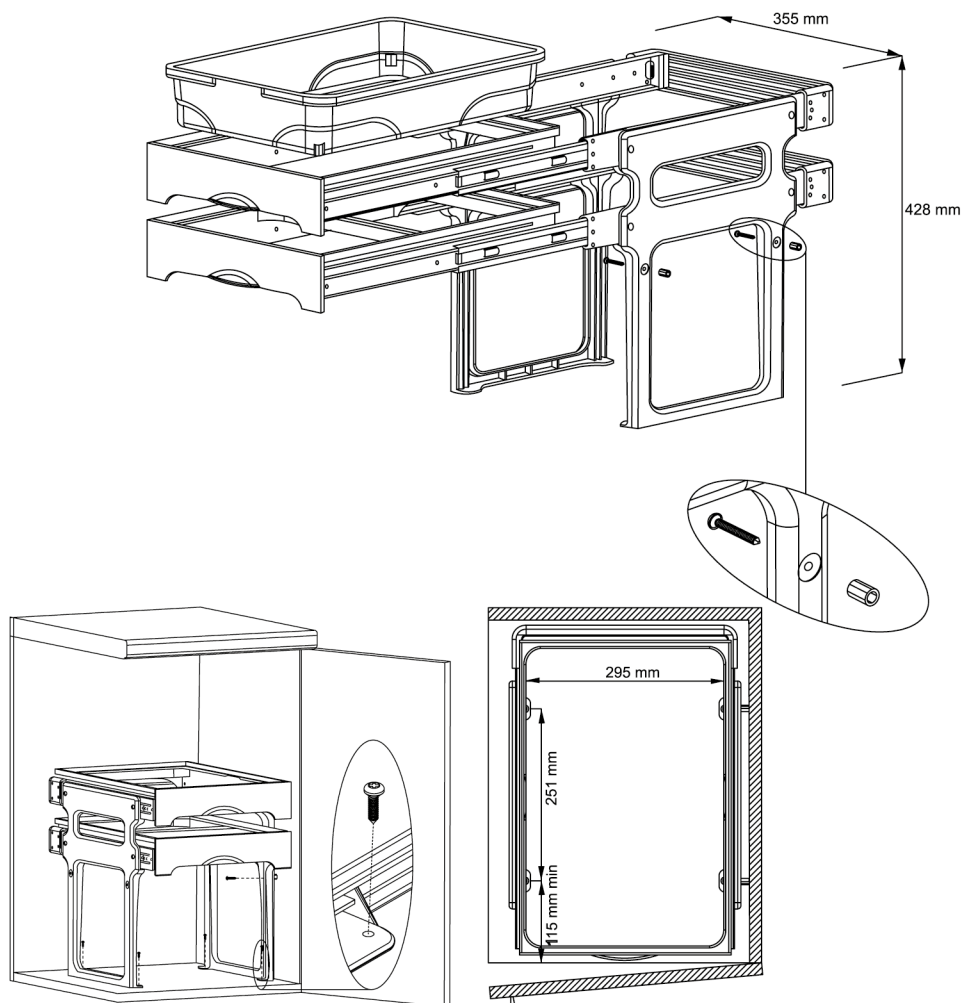
System mocowania worka na śmieci

Minimalna głębokość obudowy - 500 mm



Instrukcja montażu:

- A** – Przygotowanie. Wyciągnij pojemniki na odpady z ramy.
- B** – Podczas montażu ramy w obudowie należy zwrócić uwagę, aby przedni panel ramy pełniący funkcję uchwyty wysuwne nie dotykał drzwi szafy. Przy prawidłowym zamontowaniu ramy kosz na śmieci i część górną z tacą można w razie potrzeby łatwo wyciągnąć dzięki prowadnicom teleskopowym.
- C** – Mocując ramę do obudowy użyj 4 wkrętów samogwintujących 4x50 mm do przykręcenia do ściany bocznej oraz 4 wkrętów samogwintujących 4x30 mm do przykręcenia do spodu obudowy.
- D** – Teraz, gdy rama jest zamocowana, zamontuj pojemnik na odpady, który ma specjalne mocowania do worków na śmieci wykonane z przezroczystego tworzywa sztucznego. Następnie zamontuj tacę.



Artykuł	Nazwa	Pojemność, l	Kolor	Wymiary catkowitz (WxSxG)
19406	Śmietnik Widder	2x16	Szary	350x350x500
19407	Śmietnik Widder FRONT	2x16	Szary	350x350x500

Prowadnice teleskopowe pełnego wysuwu (maksymalne obciążenie 50 kg)

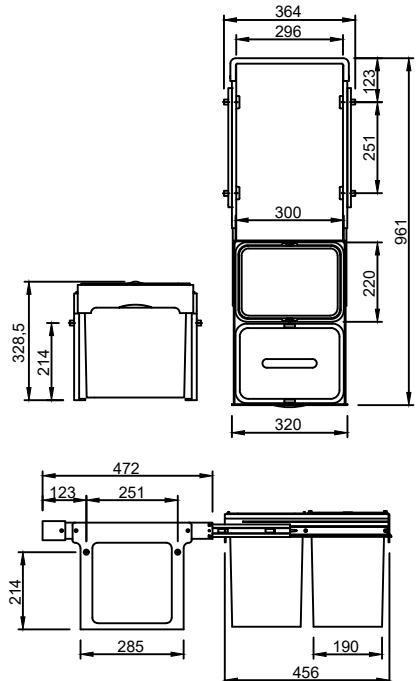
Wszystkie części są wyjmowane (można myć w zmywarce)

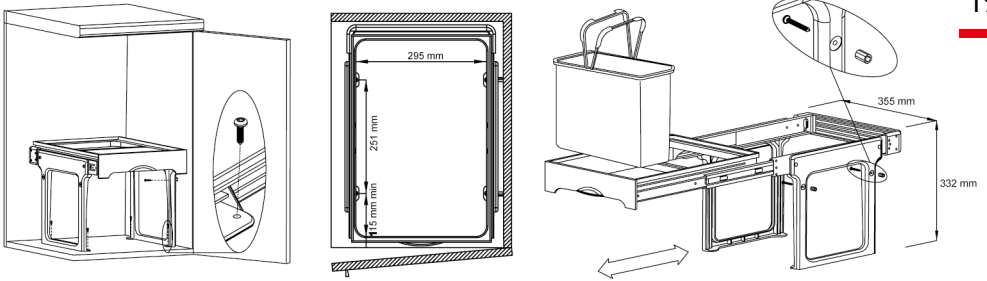
System mocowania worka na śmieci

Wygodne uchwyty plastikowe do otwierania

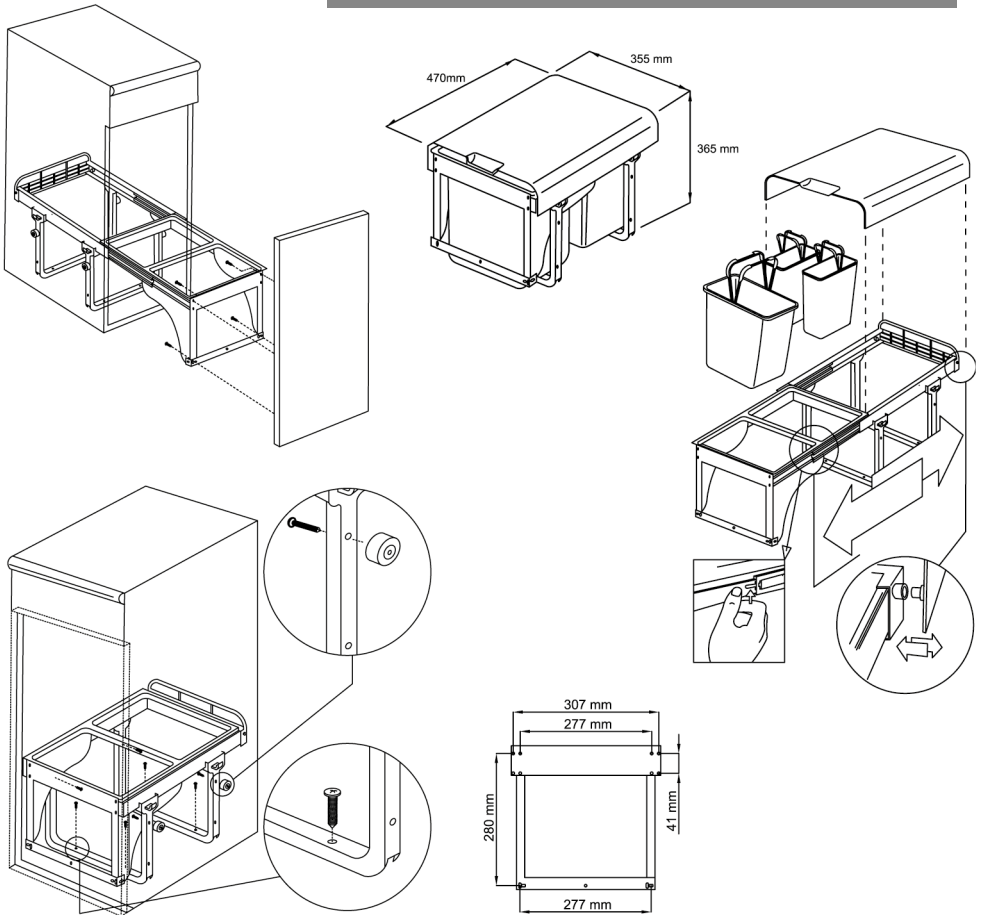
Opcja FRONT - z mocowaniem do frontu

Minimalna głębokość obudowy - 500 mm





Rysunek montażu WIDER FRONT



Artykuł	Nazwa	Pojemność, l	Kolor
19414	Śmietnik Taurus	16+8	Szary

Prowadnice teleskopowe pełnego wysuwu (maksymalne obciążenie 30 kg)

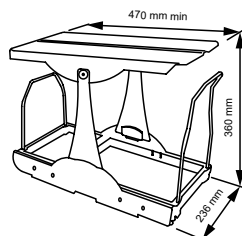
Wszystkie części są wyjmowane (można myć w zmywarce)

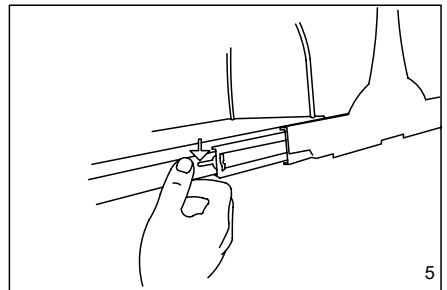
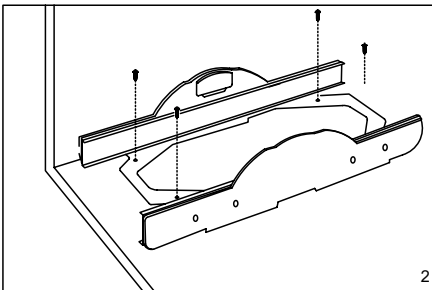
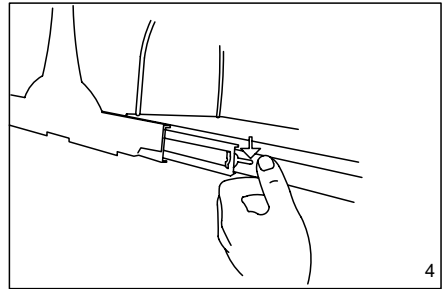
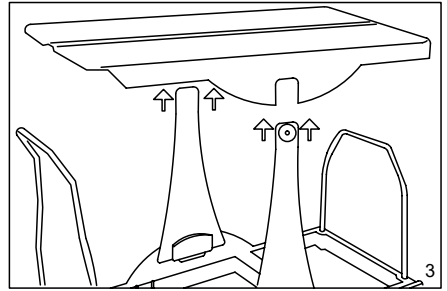
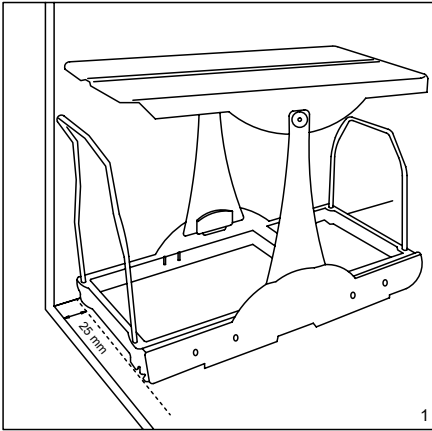
System mocowania worka na śmieci

Wygodne uchwyty plastikowe do otwierania

Opcja AUTO – z automatycznym wysuwaniem przy otwarciu frontu

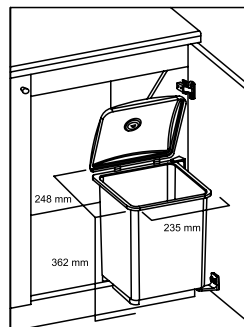
Minimalna głębokość obudowy - 500 mm





Artykuł	Nazwa	Pojemność, l	Kolor
19408	Wiadro Leo	13	Szary

Minimalna szerokość frontu nakładanego – 400 mm



Wyposażenie: wiadro plastikowe, elementy mocujące (3 szt.), ogranicznik otwierania, wkręty samogwintujące 4x16 (7 szt.), klips, trzpień.

Instrukcja montażu:

A – Zamocuj klips po żądanej stronie otwierania - po lewej lub prawej.

B – Podłącz element mocujący nr 1 do zamontowanego klipsa (od punktu A)

C – Obróć i zamontuj część C w elemencie mocującym nr 3

D – Umieść i zamocuj część D za pomocą elementu mocującego nr 2

E – Zamocuj hak ogranicznika na pokrywie wiadra

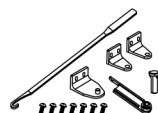
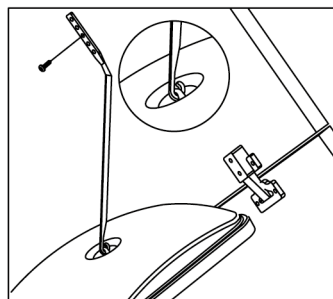
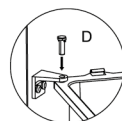
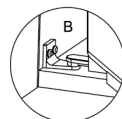
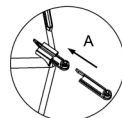
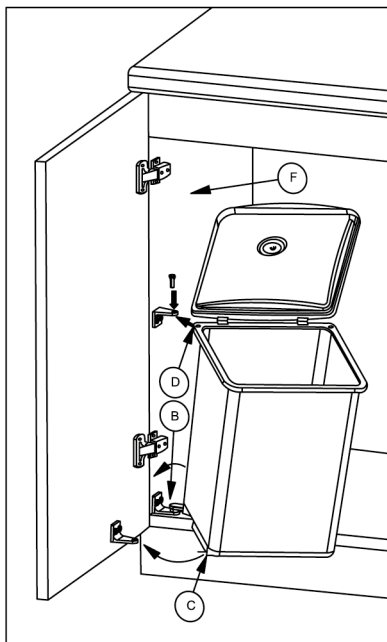
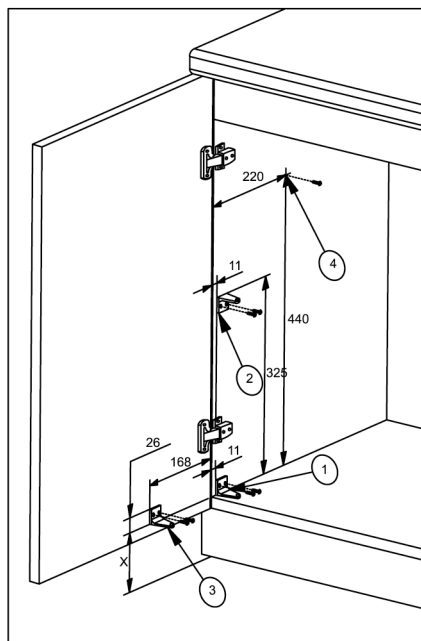
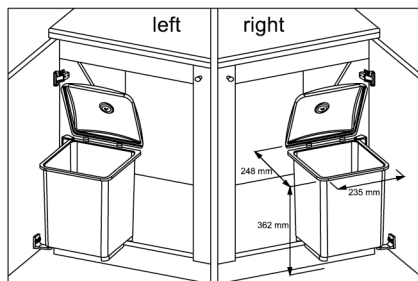
F – Zamontuj drugą część ogranicznika w otworze nr 4

Instrukcja dopasowania:

1-3) Umieszczenie elementów mocujących

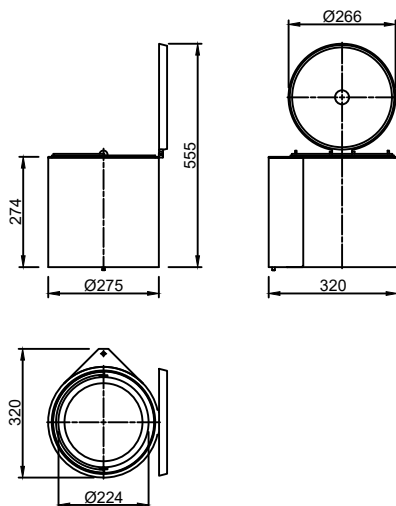
Dopasowanie wstępne zaleca się na głębokość 2 mm
X - odległość od spodu cokołu do początku obudowy z dodatkiem 26 mm

4) Oznaczenie dla ogranicznika otwierania pokrywy.



Artykuł	Nazwa	Pojemność, l	Kolor
19409	Wiadro Virgo	11	Chrom

Minimalna szerokość frontu nakładanego – 400 mm

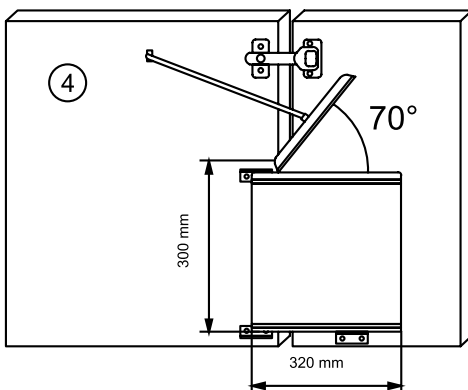
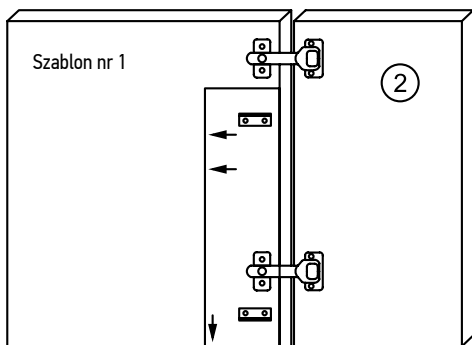
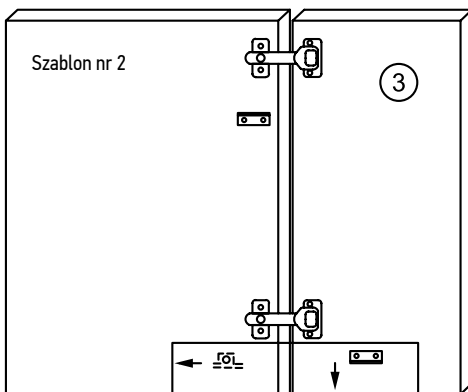
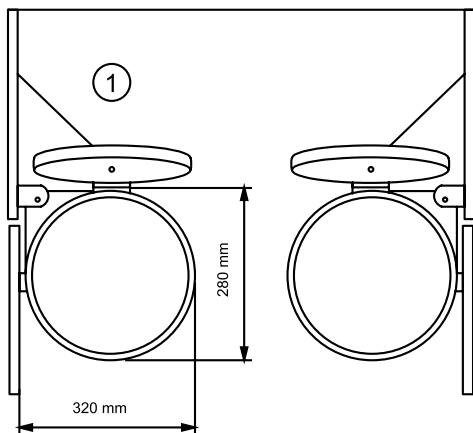


Instrukcja montażu:

A – Zamontuj szablon nr 1, jak pokazano na rysunku 2. Zaznacz na korpusie szafy.

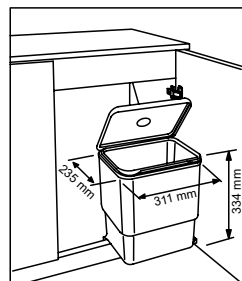
B – Zainstaluj szablon nr 2, jak pokazano na rysunku 3 (na dolnym elemencie mocującym, który został zamontowany w punkcie 1).

C – Podczas otwierania zamocuj pokrywę w pozycji otwartej - około 70 stopni otwierania. Zaznacz miejsce mocowania ogranicznika.



Artykuł	Nazwa	Pojemność, l	Kolor
19411	Wiadro Gemini	16	Szary

Minimalna szerokość frontu nakładanego – 450 mm



Wyposażenie: wiadro plastikowe, elementy mocujące (3 szt.), ogranicznik otwierania, wkręty samogwintujące 4x16 (7 szt.), klips, trzpień.

Instrukcja dopasowania:

1-3) Umieszczenie elementów mocujących

Dopasowanie wstępne zaleca się na głębokość 2 mm

X - odległość od spodu cokołu do początku obudowy z dodatkiem 27 mm

4) Oznaczenie dla ogranicznika otwierania pokrywy.

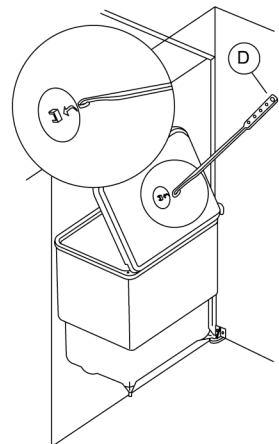
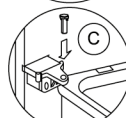
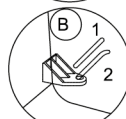
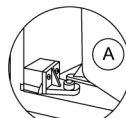
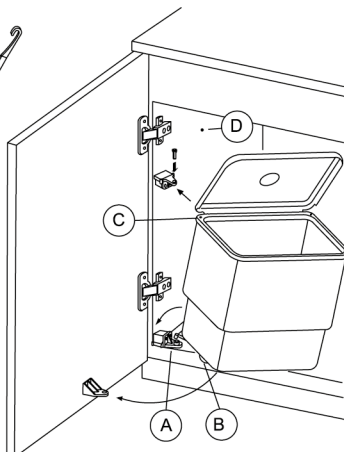
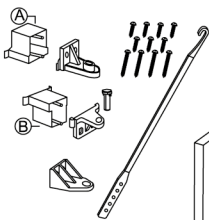
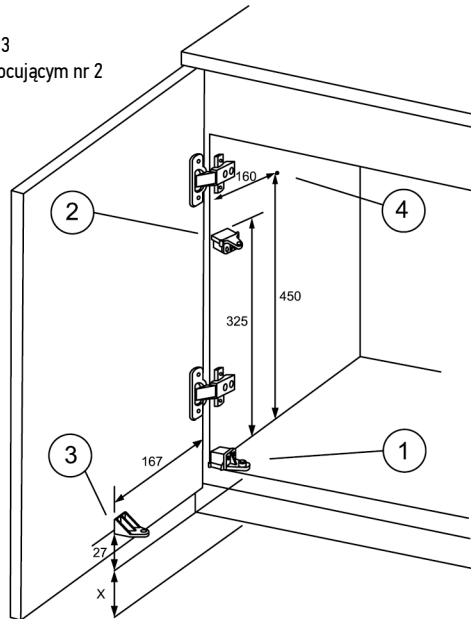
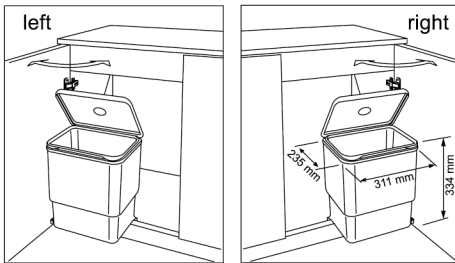
Instrukcja montażu:

A – Połącz element mocujący nr 1 z częścią A

B – Obróć i zamontuj część B w elemencie mocującym nr 3

C – Za pomocą trzpienia część C zamocuj z elementem mocującym nr 2

D – Zamocuj hak ogranicznika na pokrywie wiadra połączone ogranicznik z obudową





viyar

viyar@viyar.pl

+48 733 353 133

Viber, Telegram, WhatsApp

