

 peka

# PINELLO

Podblatowe systemy, które wprowadzają porządek w Twoich szafkach.



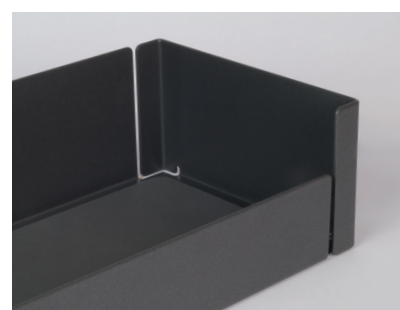
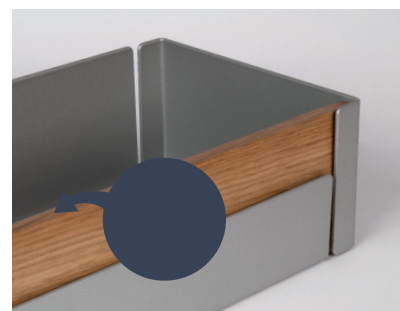
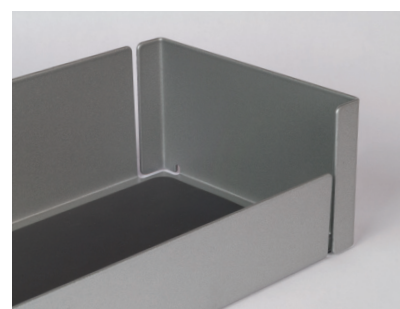
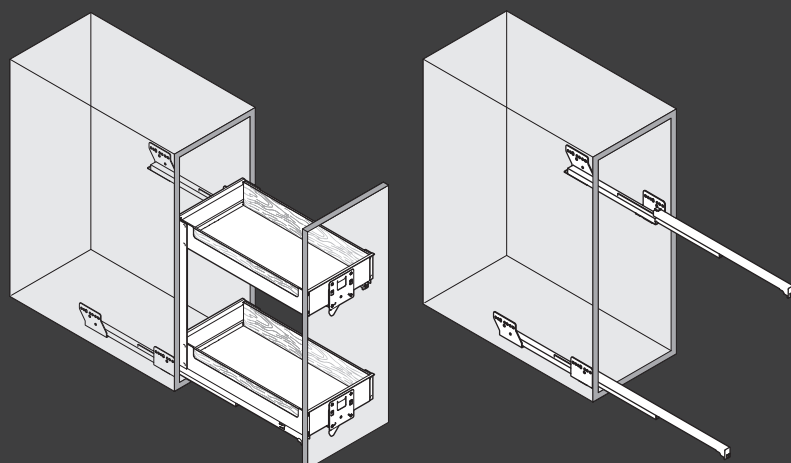
# PINELLO

## KONFIGUROWALNE, MODUŁOWE CARGO DO SZAFEK PODBLATOWYCH

Wyciągi Pinello wykonane są z powlekannej blachy stalowej, dzięki czemu możliwe było stworzenie cienkościennych i bardzo stabilnych systemów. Prosta forma koszy gwarantuje najlepsze wykorzystanie przestrzeni. Ich dna wyłożone są silikonowymi matami.

Carga PINELLO dostępne są w kolorach białym, srebrnym oraz antracytowym. W zależności od upodobań gamę kolorystyczną rozszerzyć można o relingi z dębu.

Montaż prowadnic odbywa się po przekątnej, co daje stabilność cargo. System mocujący znajduje się pod półkami, nie ograniczając dostępu do półek z żadnej ze stron.



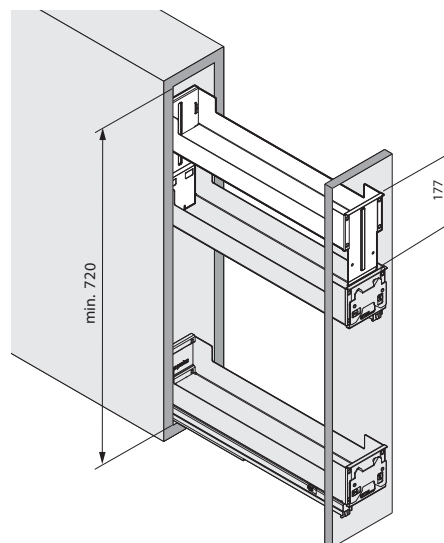
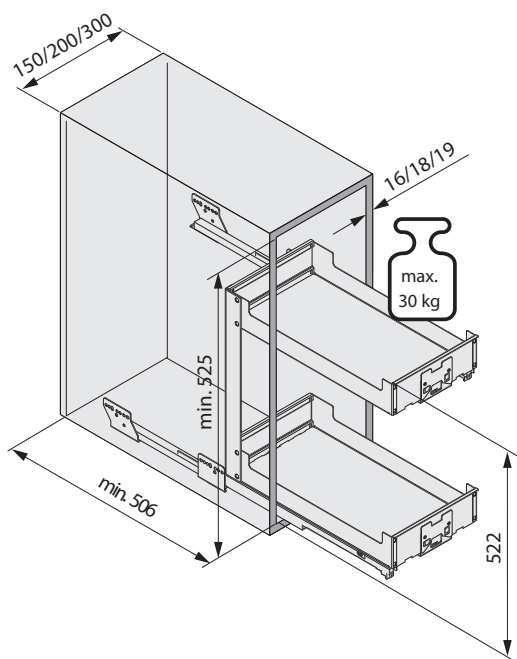
## Cechy i zalety:

- + Szerokość modułu: 150/200/300 mm;
- + Pełen wgląd oraz swobodny dostęp do zawartości przebieżkowo po otwarciu;
- + Maksymalne wykorzystanie szerokości dzięki cienkościennym półkom;
- + Eliminacja przesuwania się zawartości dzięki matom antypoślizgowym;
- + Wersja cargo z dwoma półkami z przewidzianą opcją zainstalowania dodatkowo trzeciego poziomu;
- + Możliwość przechowywania ręczników poza zasięgiem wzroku. Ręczniki nie zsuwają się dzięki wyprofilowanemu prętom do ich zawieszania. Dolna pełnowymiarowa półka może być w pełni wykorzystana;
- + Przemysłana funkcjonalność cargo z uchwytem na deski gwarantuje stabilność przechowywania. Uchwyt zostaje w meblu po wysunięciu cargo, dając bezpieczny i łatwy dostęp do zawartości.



Nowa linia PINELLO obejmuje różne rodzaje cargo: od wąskich na przyprawy, przez typowe dwupółkowe, aż po organizery z wieszakiem na ręczniki czy deski do krojenia.





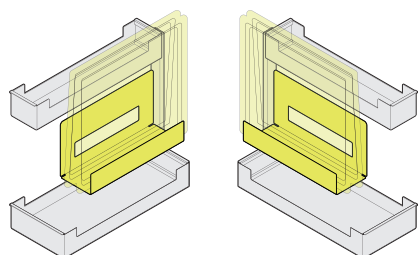


Wariant	Nr art.	Szerokość szafki	Drewno
Pinello Liro Cargo	04.8211.KPL/A	150 mm	nie
Pinello Liro Cargo	04.8211.KPL/B	150 mm	nie
Pinello Liro Cargo	04.8211.KPL/S	150 mm	nie
Pinello Liro Cargo	04.8212.KPL/A	150 mm	tak
Pinello Liro Cargo	04.8212.KPL/B	150 mm	tak
Pinello Liro Cargo	04.8212.KPL/S	150 mm	tak
Pinello Liro Cargo	04.8221.KPL/A	200 mm	nie
Pinello Liro Cargo	04.8221.KPL/B	200 mm	nie
Pinello Liro Cargo	04.8221.KPL/S	200 mm	nie
Pinello Liro Cargo	04.8222.KPL/A	200 mm	tak
Pinello Liro Cargo	04.8222.KPL/B	200 mm	tak
Pinello Liro Cargo	04.8222.KPL/S	200 mm	tak
Pinello Liro Cargo	04.8231.KPL/A	300 mm	nie
Pinello Liro Cargo	04.8231.KPL/B	300 mm	nie
Pinello Liro Cargo	04.8231.KPL/S	300 mm	nie
Pinello Liro Cargo	04.8232.KPL/A	300 mm	tak
Pinello Liro Cargo	04.8232.KPL/B	300 mm	tak
Pinello Liro Cargo	04.8232.KPL/S	300 mm	tak





PINELLO na deski

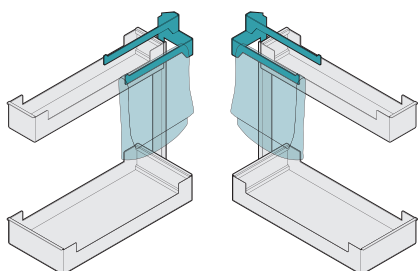


Wariant	Lewy	Prawy	Szerokość szafki	Drewno
Pinello Liro Board	04.8241.KPL/A	04.8243.KPL/A	300 mm	nie
Pinello Liro Board	04.8241.KPL/B	04.8243.KPL/B	300 mm	nie
Pinello Liro Board	04.8241.KPL/S	04.8243.KPL/S	300 mm	nie
Pinello Liro Board	04.8242.KPL/A	04.8244.KPL/A	300 mm	tak
Pinello Liro Board	04.8242.KPL/B	04.8244.KPL/B	300 mm	tak
Pinello Liro Board	04.8242.KPL/S	04.8244.KPL/S	300 mm	tak





## PINELLO na ręczniki

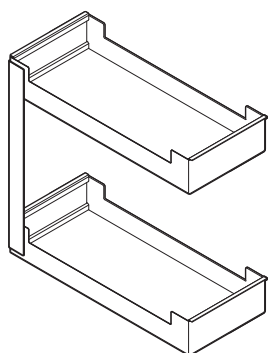


Wariant	Lewy	Prawy	Szerokość szafki	Drewno
Pinello Liro Towel	04.8251.KPL/A	04.8253.KPL/A	300 mm	nie
Pinello Liro Towel	04.8251.KPL/B	04.8253.KPL/B	300 mm	nie
Pinello Liro Towel	04.8251.KPL/S	04.8253.KPL/S	300 mm	nie
Pinello Liro Towel	04.8252.KPL/A	04.8254.KPL/A	300 mm	tak
Pinello Liro Towel	04.8252.KPL/B	04.8254.KPL/B	300 mm	tak
Pinello Liro Towel	04.8252.KPL/S	04.8254.KPL/S	300 mm	tak



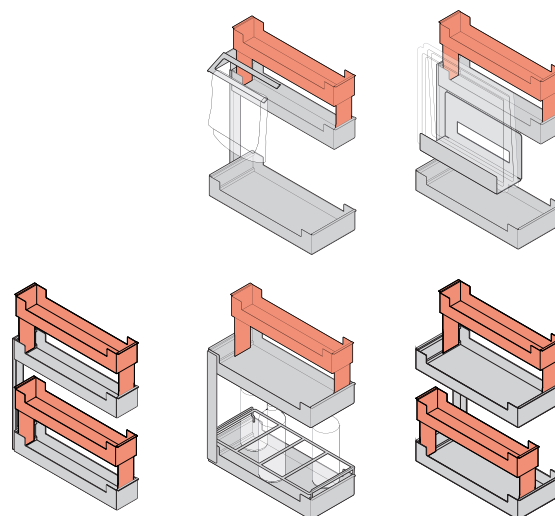
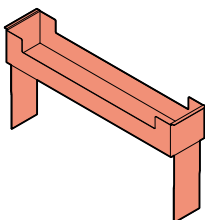
# Dodatkowa półka

Opcjonalna dodatkowa półka umożliwia maksymalne wykorzystanie całej wysokości w szafce, a jej zamontowanie pozwala na skonfigurowanie carga Pinello aż z czterema poziomami koszyków na przechowywanie. Do zastosowania przy wyższych szafkach podblatowych.



+

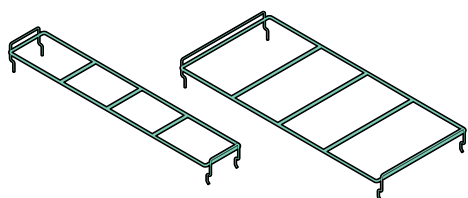
Min. wysokość szafki w świetle: 720 mm



Antracytowa	Biała	Szara
04.8281.KPL/A	04.8281.KPL/B	04.8281.KPL/S



# Organizer stalowy



Moduł	Antracyt	Biały	Szary
150 mm	04.8319.43	04.8319.01	04.8319.12
200 mm	04.8320.43	04.8320.01	04.8320.12
300 mm	04.8321.43	04.8321.01	04.8321.12

