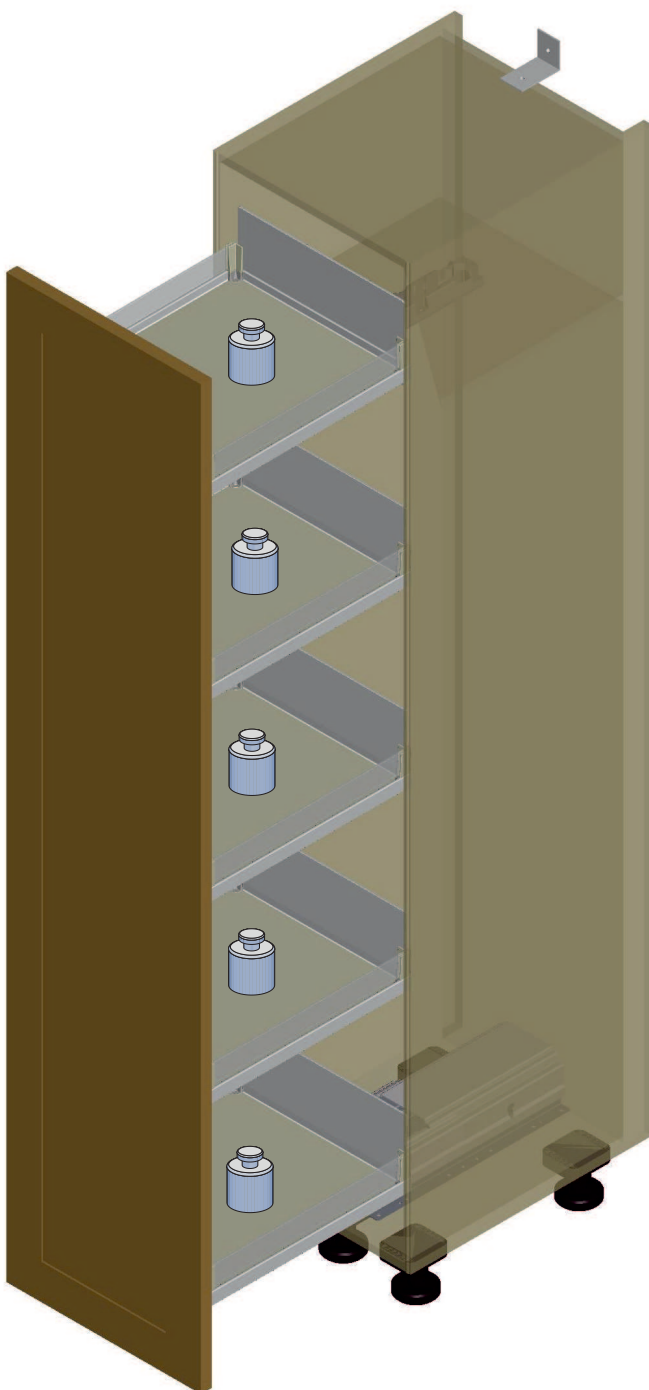




<http://support.kesseboehmer.de/convoy-centro>



## Montageanleitung

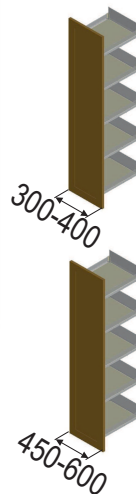
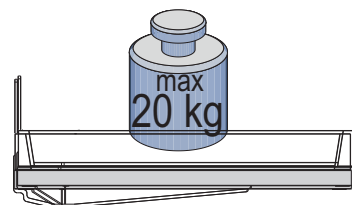
Hochschrankauszug  
CONVOY Centro

## Mounting Instructions

Larder pull-out CONVOY Centro

## Notice de montage

Coulisse CONVOY Centro



+ =  $\Sigma$  = max 120 kg

+ =  $\Sigma$  = max 130 kg

Eigengewicht + Beladung  
Empty weight + Load  
Poids + Chargement



**Symbole • Symbols • Symboles • Simboli • Símbolos • Símbolos • Merkit • Symboler • Symboly • Symbole  
Символы • Semboller • Σύμβολα • 記号 • 标志**

	<p><b>DE</b> Warnung! <b>IT</b> Avvertenza! <b>FI</b> Varoitus! <b>PL</b> Ostrzeżenie! <b>TR</b> Uyarı! <b>JP</b> 警告</p>	<p><b>UK</b> Warning! <b>ES</b> ¡Advertencia! <b>DK</b> Advarsel! <b>RU</b> Внимание! <b>GR</b> Προειδοποίηση!</p>	<p><b>FR</b> Avertissement! <b>PT</b> Aviso! <b>CZ</b> Výstraha!</p>
	<p><b>DE</b> Nicht korrekt! <b>IT</b> Non corretto! <b>FI</b> Väärin! <b>PL</b> Nieprawidłowo! <b>TR</b> Doğru değil! <b>JP</b> 正しくありません</p>	<p><b>UK</b> Incorrect! <b>ES</b> ¡Incorrecto! <b>DK</b> Ikke korrekt! <b>RU</b> Неправильно! <b>GR</b> Οχι σωστό!</p>	<p><b>FR</b> Incorrect! <b>PT</b> Incorrecto! <b>CZ</b> Nesprávně!</p>
	<p><b>DE</b> Korrekt! <b>IT</b> Corretto! <b>FI</b> Oikein! <b>PL</b> Prawidłowo! <b>TR</b> Doğru! <b>JP</b> 正しいです</p>	<p><b>UK</b> Correct! <b>ES</b> ¡Correcto! <b>DK</b> Korrekt! <b>RU</b> Правильно! <b>GR</b> Σωστό!</p>	<p><b>FR</b> Correct! <b>PT</b> Correcto! <b>CZ</b> Správně!</p>
	<p><b>DE</b> Fixieren/fixiert! <b>IT</b> Fissare/fissato! <b>FI</b> Kiinnittää/kiinnitetty! <b>PL</b> Zamocować/zamocowane! <b>TR</b> Sabitleme/sabit! <b>JP</b> 固定する</p>	<p><b>UK</b> Secure/Secured! <b>ES</b> ¡Fijar/fijado! <b>DK</b> Spærnde/spærndt <b>RU</b> Заблокировать / заблокировано! <b>GR</b> Στερέωση/στερεωμένο!</p>	<p><b>FR</b> Fixer/fixé <b>PT</b> Fixar/fixo! <b>CZ</b> Upevnit/upevněno!</p>
	<p><b>DE</b> Lösen/gelöst! <b>IT</b> Allentare/allentato! <b>FI</b> Irroita/irroitettu! <b>PL</b> Zwolnić/zwolnione! <b>TR</b> Çıkarma/çıkık! <b>JP</b> はずす</p>	<p><b>UK</b> Release/Released! <b>ES</b> ¡Soltar/suelto! <b>DK</b> Løse/løst <b>RU</b> Разблокировать / разблокировано! <b>GR</b> Λύσιμο/λυμένο!</p>	<p><b>FR</b> Détacher/détaché <b>PT</b> Soltar/solto! <b>CZ</b> Povolit/povoleno!</p>
	<p><b>DE</b> Keinen Akkuschauber verwenden! <b>IT</b> Non utilizzare un avvitatore a batteria! <b>FI</b> Älä käytä akkuruuvinväännintää! <b>PL</b> Nie używać wkrętarki akumulatorowej! <b>TR</b> Akülü vidalama makinesi kullanmayın! <b>JP</b> コードレススクリュードライバーを使用しないでください。</p>	<p><b>UK</b> Do not use a cordless screwdriver! <b>ES</b> ¡No utilizar taladro atornillador! <b>DK</b> Brug ikke batteriskruetrækker! <b>RU</b> Не использовать шуруповёрт с аккумуляторным питанием! <b>GR</b> Μη χρησιμοποιείτε επαναφορτιζόμενο κατσαβίδι!</p>	<p><b>FR</b> Ne pas utiliser de tournevis à piles <b>PT</b> Não usar aparafusadora sem fio! <b>CZ</b> Nepoužívejte akušroubovák!</p>
	<p><b>DE</b> PZ2-Schraubendreher verwenden! <b>IT</b> Usare il cacciavite PZ2! <b>FI</b> Käytä PZ2-ruuvitalttaa! <b>PL</b> Użyć wkrętaka PZ2! <b>TR</b> PZ2-Tornavidası kullanın! <b>JP</b> 手動のスクリュードライバー使用してください。</p>	<p><b>UK</b> Use a PZ2 screwdriver! <b>ES</b> ¡Utilizar un destornillador PZ2! <b>DK</b> Brug PZ2-skrueetrækker! <b>RU</b> Использовать отвёртку PZ2! <b>GR</b> Χρησιμοποιείτε κατσαβίδι PZ2!</p>	<p><b>FR</b> Utiliser un tournevis PZ2 <b>PT</b> Usar chave de parafusos PZ2! <b>CZ</b> Použijte křížový šroubovák PZ2!</p>
	<p><b>DE</b> Optionales Element! <b>IT</b> Elemento opzionale! <b>DK</b> Valinnainen elementti! <b>PL</b> Element opcjonalny! <b>TR</b> Seçenekli eleman! <b>JP</b> 最適なエレメントです。</p>	<p><b>UK</b> Optional element! <b>ES</b> ¡Elemento opcional! <b>FI</b> Valgfrít element! <b>RU</b> Необязательный элемент! <b>GR</b> Προαιρετικό στοιχείο!</p>	<p><b>FR</b> Élément optionnel <b>PT</b> Elemento opcional! <b>CZ</b> Volitelný prvek!</p>
	<p><b>DE</b> Klick-Geräusch beim Einrasten! <b>IT</b> Quando si innesta si sente un clic! <b>FI</b> Lukittuessa kuuluu klik-ääni! <b>PL</b> Trzask przy zaskakiwaniu! <b>TR</b> Birbirine geçtiğinde tık sesi oluşur! <b>JP</b> はめるときにカチッという音を確認してください。</p>	<p><b>UK</b> Audible click on engagement! <b>ES</b> ¡Cuando encaja se oye un clic! <b>DK</b> Kliklyd ved montering! <b>RU</b> Щелчок при фиксации! <b>GR</b> Να ακουστεί κλικ κατά την ασφάλιση!</p>	<p><b>FR</b> «Clic» lors de l'encliquetage <b>PT</b> Ruído de clique ao engatar! <b>CZ</b> Slyšitelné zacvaknutí!</p>
	<p><b>DE</b> Alle Maße in mm! <b>IT</b> Tutte le dimensioni in mm! <b>FI</b> Kaikki mitat mm! <b>PL</b> Wszystkie wymiary w mm! <b>TR</b> Tüm ebatlar mm bazında! <b>JP</b> すべての単位は ミリメートルです。</p>	<p><b>UK</b> All dimensions in mm! <b>ES</b> ¡Todas las medidas son en mm! <b>DK</b> Alle mål er mm! <b>RU</b> Все размеры в мм! <b>GR</b> Όλες οι διαστάσεις σε mm!</p>	<p><b>FR</b> Toutes les dimensions en mm! <b>PT</b> Todas as medidas em mm! <b>CZ</b> Všechny rozměry v mm!</p>
	<p><b>DE</b> Ausziehsicherung vorhanden! <b>IT</b> Sicura di estrazione presente! <b>FI</b> Varusteena ulosvetopysäytin <b>PL</b> Zamontowano zabezpieczenie przed wyciągnięciem! <b>TR</b> Çekme emniyeti mevcuttur! <b>JP</b> 引き出し保護があります。</p>	<p><b>UK</b> Pull-out stop available! <b>ES</b> ¡Tope de seguridad integrado! <b>DK</b> Med udtræksstop! <b>RU</b> Имеется ограничитель выдвижения! <b>GR</b> Με ασφάλεια σιρόνιμου μηχανισμού!</p>	<p><b>FR</b> Présence d'une protection anti-sortie ! <b>PT</b> Protecção contra extracção disponível! <b>CZ</b> Nainstalovaná pojistka proti vytažení!</p>
	<p><b>DE</b> Korrosionsprüfung nach DIN EN ISO 6270-2 <b>IT</b> Prova di corrosione secondo la norma DIN EN ISO 6270-2 <b>FI</b> DIN EN ISO 6270-2 muk. korroosiotestaus <b>PL</b> Badanie odporności na korozję wg DIN EN ISO 6270-2 <b>TR</b> DIN EN ISO 6270-2'ye uygun Korozyon denetimi <b>JP</b> DIN EN ISO 6270-2準拠の腐食検査</p>	<p><b>UK</b> Corrosion test according to DIN EN ISO 6270-2 <b>ES</b> Prueba de corrosión según DIN EN ISO 6270-2 <b>DK</b> Korrosionsprøvnng iht. DIN EN ISO 6270-2 <b>RU</b> Испытание на коррозионную стойкость согласно DIN EN ISO 6270-2 <b>GR</b> Δοκιμή διάβρωσης κατά DIN EN ISO 6270-2</p>	<p><b>FR</b> Contrôle de la corrosion selon DIN EN ISO 6270-2 <b>PT</b> Ensaio de corrosão conforme DIN EN ISO 6270-2 <b>CZ</b> Korozní zkouška dle DIN EN ISO 6270-2</p>

**Symbole • Symbols • Symboles • Simboli • Símbolos • Símbolos • Merkit • Symboler • Symboly • Symbole  
Символы • Semboller • Σύμβολα • 記号 • 标志**



**DE** Die Gewichts- und Beladungsangaben gelten als Maximalwert und sind abhängig von den gewählten Schrankmaterialien (ein verbindungssteifes Material – z.B. Massivholz, Spanplatte – ist zu wählen) und der Schrankkonstruktion und können dementsprechend variieren! Es wird davon ausgegangen, dass geeignete Verbindungs- und ggf. Konstruktionshilfsmittel (z.B. Stützen) eingesetzt werden. Eine verbindliche Beladungsangabe obliegt dem Verarbeiter!

**UK** The weight and load specifications are given as maximum values and depend on the selected cupboard materials (a warp resistant material, such as solid wood or chipboard, should be chosen) and cupboard design so they may vary accordingly! It is assumed that suitable fasteners and, if required, construction hardware (e.g. supports) will be used. The fabricator is responsible for binding load specifications!

**FR** Les indications relatives au poids et à la charge servent de valeurs maximales, dépendent des matériaux choisis pour l'armoire et sa structure (choisir un matériau résistant à la torsion, p. ex. bois massif, panneau d'agglomérés), et peuvent varier en conséquence ! On suppose que des éléments de liaison et de structure appropriés (p. ex. des supports) sont utilisés. Le responsable de la transformation du meuble est tenu de définir lui-même les valeurs de la charge !

**IT** Le indicazioni di peso e carico sono valori massimi dipendono dal tipo di materiale (scegliere un materiale resistente alla torsione – p.e. legno massiccio, compensato) e dalla struttura sceti per il mobile e possono pertanto essere soggetti a variazioni! Si presuppone l'utilizzo di strumenti di collegamento e, eventualmente, di costruzione appropriati (p.e. supporti). Un'indicazione vincolante del carico spetta a colui che esegue il montaggio!

**ES** Los datos sobre el peso y la capacidad de carga son valores máximos y pueden variar en función de los materiales del armario (preferiblemente un material resistente a la torsión, como por ejemplo madera maciza o aglomerada) y del tipo de diseño elegido. Es de suponer que se utilizarán los elementos de montaje adecuados (p. ej. cuñas). ¡El montador es la única persona competente para asegurar la capacidad de carga!

**PT** Os dados relativos ao peso e carga são valores máximos e dependem dos materiais do armário escolhidos (deve optar-se por um material resistente a deformações, p. ex., madeira maciça, contaplacado) e da construção do armário, podendo variar consoante os mesmos! Assume-se que são empregues os auxiliares de união e de construção (p. ex., suportes) adequados. Compete ao fornecedor a indicação vinculativa da carga!

**FI** Painoa ja kuormitusta koskevat tiedot ovat maksimi-arvoja. Tiedot riippuvat kaapin materiaalista (tulisi valita järkevä materiaali, esim. massiivipuu tai lastulevy) ja rakenteesta ja voivat siten vastaavasti vaihdella! Edellytämme, että kaappien asennuksessa käytetään sopivia kiinnittimiä ja muita apuvälineitä (esim. tukia). Asentajan tehtävänä on varmistaa, että kuormitustiedot ovat oikeat!

**DK** Vægt- og belastningsangivelser er maksimale værdier. De afhænger af de valgte skabsmaterialer (et krumningsstift materiale – f.eks. massivt træ, spånplade – bør vælges) og den valgte skabskonstruktion og kan derfor variere. Det forudsættes, at der anvendes egnede forbindelses- og evt. konstruktionshjælpe midler (f.eks. afstivninger). En bindende belastningsangivelse må indhentes hos den, der udfører arbejdet!

**CZ** Uvedené hmotnosti a nosnosti platí jako maximální hodnoty a závisí na zvolených materiálech skříně (volte torzně tuhý materiál – např. masivní dřevo, dřevotřískové desky) a konstrukci skříně, a mohou se proto odpovídajícím způsobem lišit! Předpokládá se použití vhodných spojovacích prvků a příp. dalších konstrukčních prostředků (např. vzpěr). Stanovení závazné informace o nosnosti přísluší zpracovateli!

**PL** Podane ciężary i dane do załadunku to wartości maksymalne, i zależą od wybranych materiałów (należy wybrać materiał odporny na zwichrowanie – np. lite drewno, płyta wiórowa) i konstrukcji szafy, mogą się więc różnić! Zakłada się, że zostaną zastosowane odpowiednie elementy połączeniowe i ew. pomocnicze elementy konstrukcyjne (np. podpory). Określenie wiążących danych do przeładunku jest obowiązkiem przetwórcy!

**RU** Приведены данные относительно максимальных масс и нагрузок; они зависят от выбранных материалов (следует выбирать материалы, жесткие на скручивание, например, массивную древесину, ДСП) и конструкции шкафа и потому могут варьироваться! Мы исходим из того, что используются соответствующие предъявляемым требованиям крепежные и вспомогательные средства (например, опоры). Обязательные сведения о допустимых нагрузках должен предоставить переработчик!

**TR** Ağırık ve yüklenme verileri maksimum değerler olup seçilen dolap malzemeleri (burkulmaya dayanıklı malzeme (örn. masif ağaç, sunta – seçilmelidir) ve dolap konstrüksiyonuna bağlı olarak farklılık gösterebilir! Uygun özelliklere sahip bağlantı elemanları ve gerekirse yardımcı konstrüksiyon gereçlerinin (örn. destekler) kullanılması varsayılmaktadır. Bağlayıcı yük verilerinin temin edilmesi işleyen kişinin sorumluluğundadır!

**GR** Τα αναφερόμενα βάρη και φορτία ισχύουν ως μέγιστη τιμή και εξαρτώνται από τα επιλεγθέντα υλικά των ντουλαπιών (θα πρέπει να επιλέγονται ανθεκτικά σε στρέβλωση υλικά – π.χ. μασίφ ξύλο, μορισσανίδα) και από την κατασκευή τους και μπορεί να κυμαίνονται ανάλογα! Βασική προϋπόθεση είναι να χρησιμοποιούνται τα κατάλληλα βοηθητικά συνδετικά και κατασκευαστικά μέσα (π.χ. στηρίγματα). Ο υπεύθυνος για την τοποθέτηση πρέπει να δηλώνει δεσμευτικά το μέγιστο φορτίο!

**JP** 重量と積載仕様は最大値であり、選択した戸棚の素材(無垢材、合板などの座屈耐性のある素材を選べます)と構造に従って異なります。適した留め具や、必要な場合は(支持器具などの)建設器具を使用するものとします。義務的な積載仕様は製作者の責任によります。

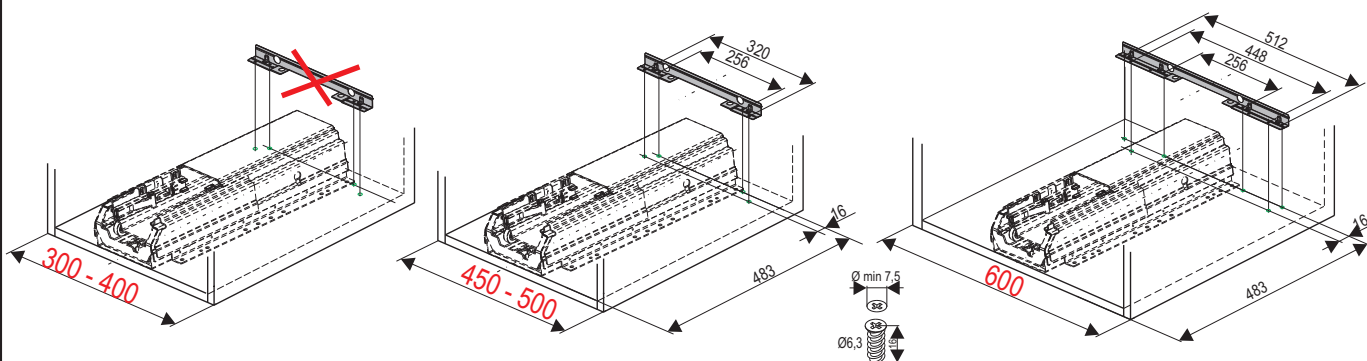
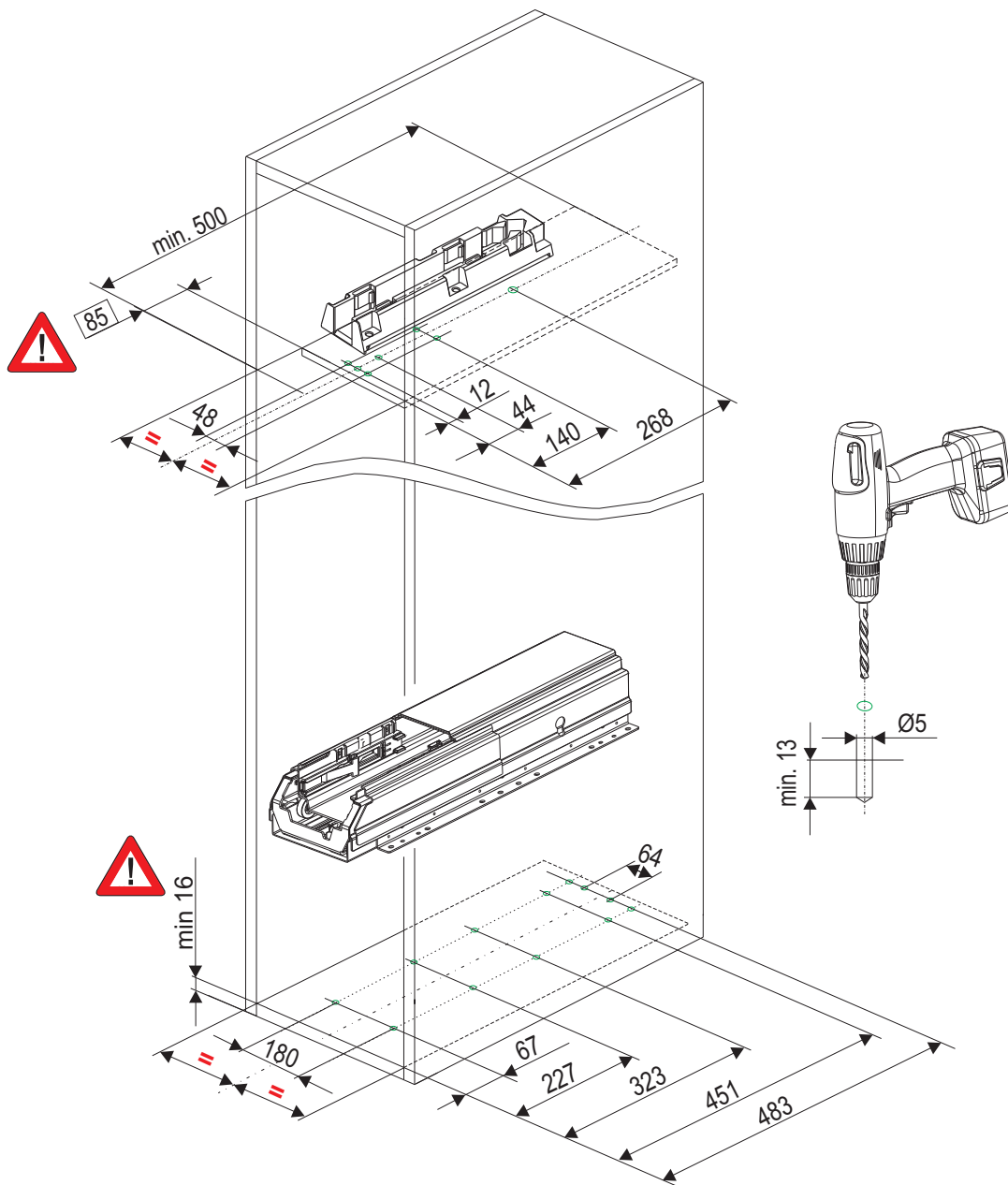
**CN** 重量和载荷数据仅为最大值，而且可能根据所选橱柜材质（应当选择防屈曲材料，例如：实木或硬纸板）和橱柜结构有所不同！因此需要使用适当的连接材料和结构辅助工具（例如支架）。具有合同效力的载重数据应当由施工方提供。

**DE** Die technischen Darstellungen und Maßangaben – auch bei Abbildungen und Zeichnungen – sind unverbindlich. Konstruktionsverbesserungen sind vorbehalten! **UK** Technical information and stated dimensions (including in illustrations and drawings) must not be regarded as binding. Design subject to change without notice (in interest of improvement)! **FR** Les illustrations techniques et les cotes – y compris sur les schémas et les dessins – sont non contractuelles. Sous réserve d'améliorations de la construction! **IT** Le rappresentazioni tecniche e le indicazioni delle dimensioni – anche nelle figure e nei disegni – non sono vincolanti. Con riserva di miglioramenti di progettazione! **ES** Las descripciones técnicas y los datos dimensionales, inclusive los incluidos en fotos y figuras, son meramente orientativos y no vinculantes. ¡Reservado el derecho a mejoras constructivas! **PT** As descrições técnicas e as indicações de medidas – também em ilustrações e desenhos – não são de natureza imperativa. Salvo melhoramentos de construção! **FI** ekniset piirrokselt ja mitat – myös kuvissa ja piirroksissa olevat – ovat sitoumuksetta. Oikeus teknisiin parannuksiin pidätetään! **DK** De tekniske fremstillinger og måleangivelser – også i figurer og tegninger – er vejledende. Forbehold for konstruktionsforbedringer! **CZ** Technické znázornění a rozměry – i na obrázcích a výkresech – jsou nezávazné. Konstrukční změny vyhrazeny! **PL** Prezentacje techniczne i dane wymiarowe – także na rysunkach – są niewiążące. Zmiany konstrukcyjne zastrzeżone! **RU** Иллюстрации технических деталей и указанные размеры, в том числе на рисунках и чертежах, являются ориентировочными. В конструкции возможны изменения! **TR** Teknik resimler ve ebat bilgileri – fotokopi ve çizimler dahil – bağlayıcı değildir. Konstrüksiyon düzeltmeleri saklı tutulmaktadır! **GR** Οι τεχνικές απεικονίσεις και οι διαστάσεις – ακόμα και αυτές που εμφανίζονται στα σχέδια – δεν θεωρούνται δεσμευτικές. Διατηρούμε την επιφύλαξη κατασκευαστικών βελτιώσεων. **JP** 技術データおよび寸法は、改良などによって変更されることがあります。 **CN** 技术图纸和数据（即使在插图和图纸中）均不具备法律效力。公司保留进行设计更改的权利！

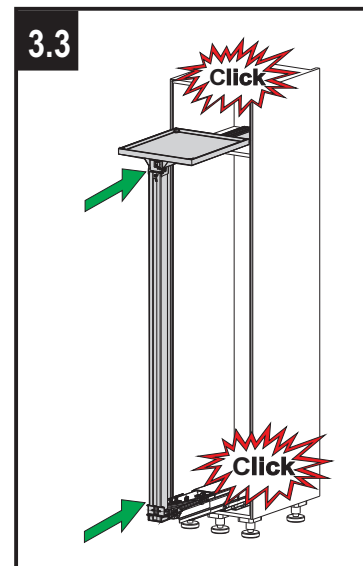
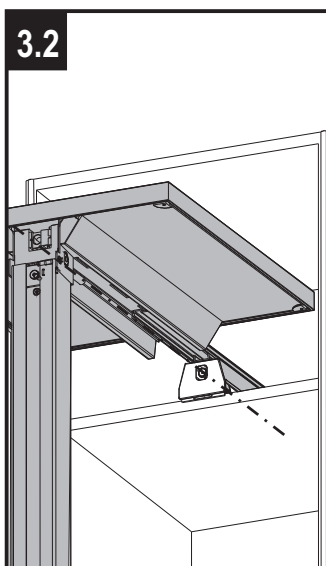
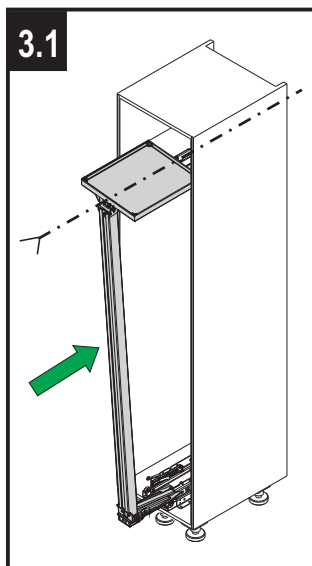
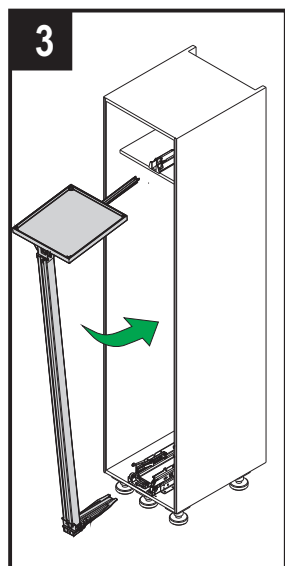
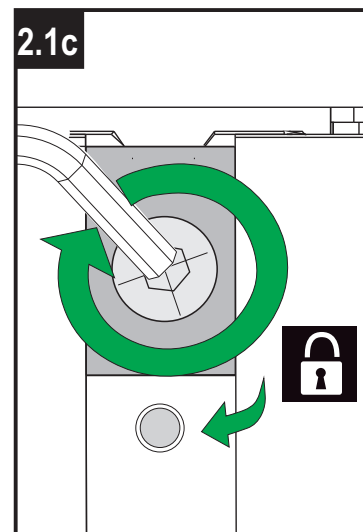
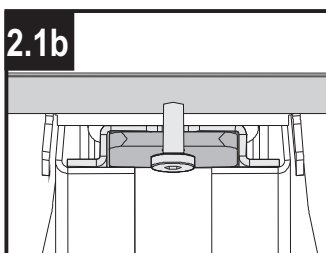
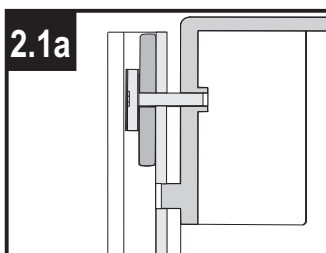
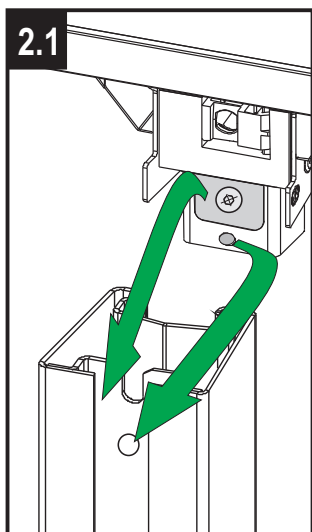
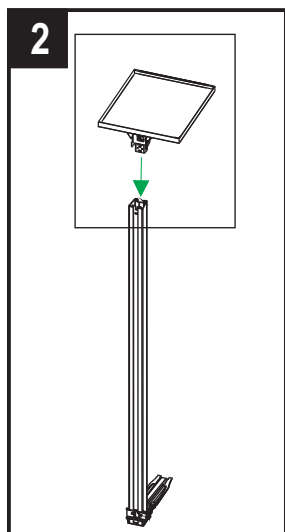
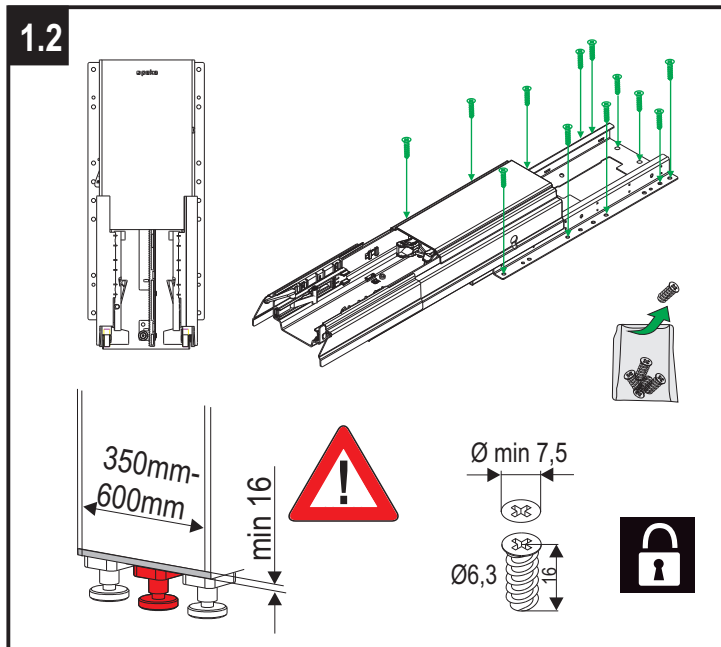
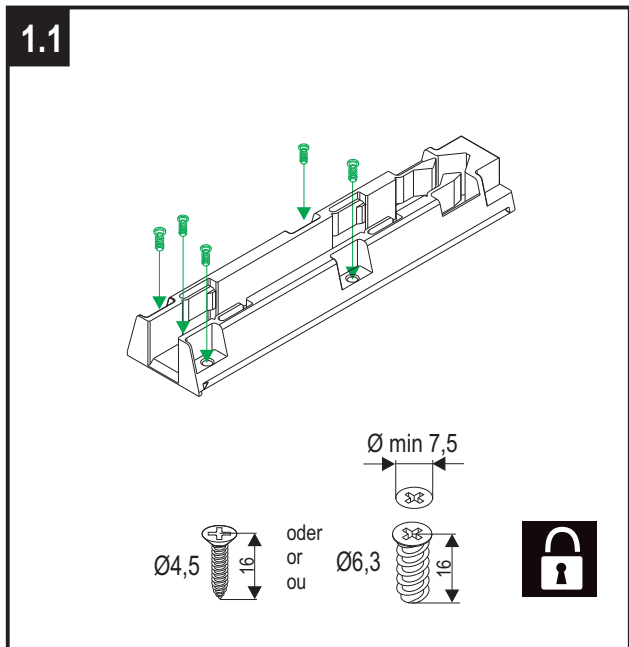
# CONVOY Centro

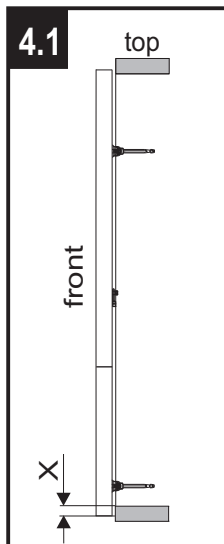
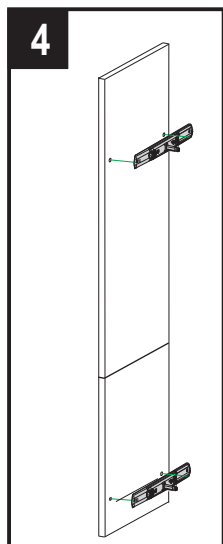


1



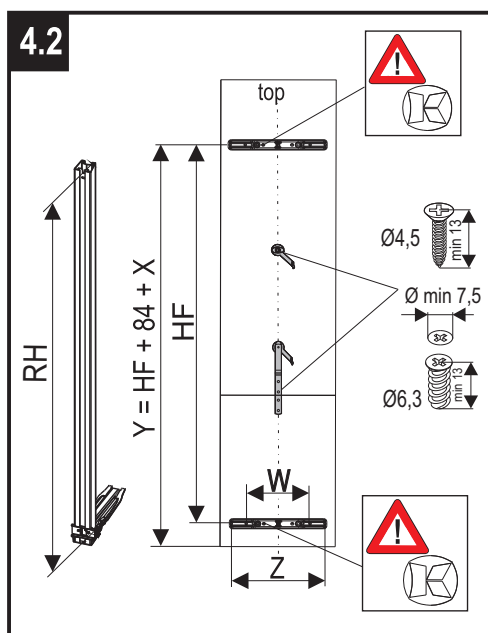
# CONVOY Centro



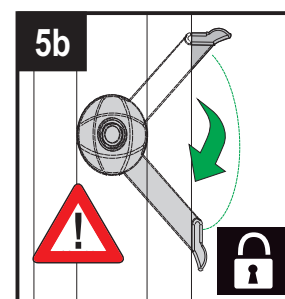
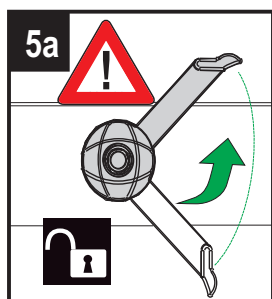
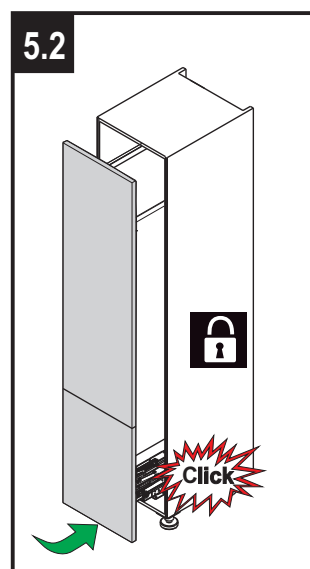
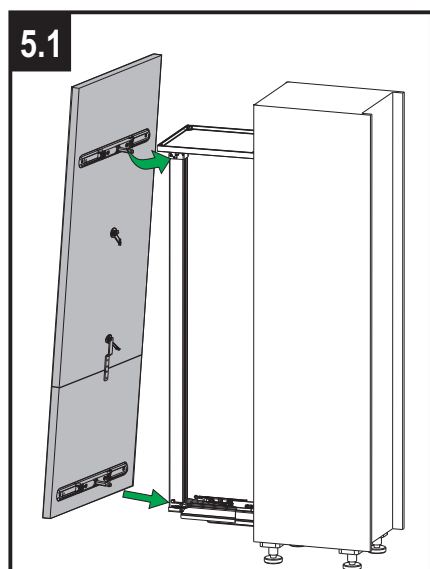
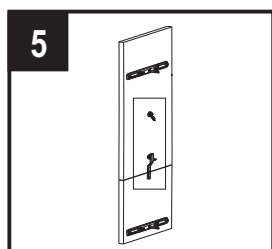


**4.3**

B	Z	W
275	212	
300	222	
350	272	
400	322	
450	372	247
500	422	247
600	522	247

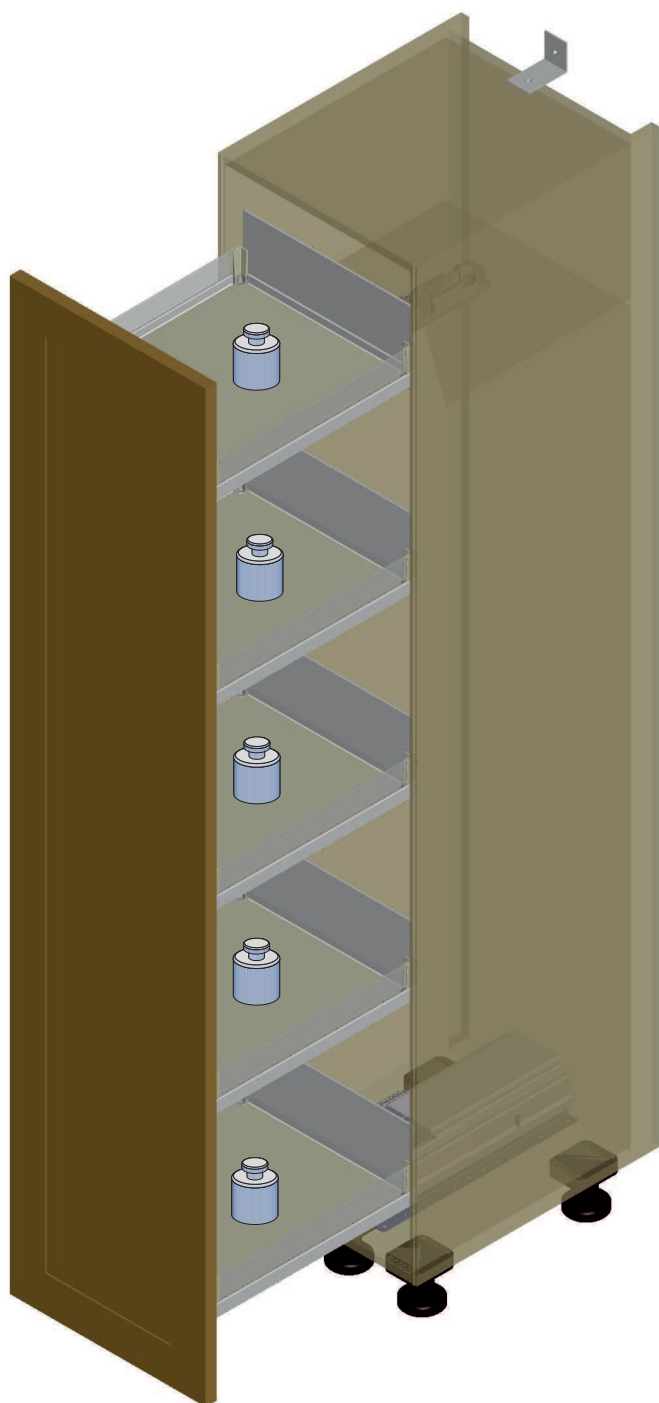


	LH	OF	RH	H	HF	Y
	1000-1099	263-362	630	667	616	700+x
	1100-1199	263-362	730	767	716	800+x
	1200-1299	263-362	830	867	816	900+x
	1300-1399	263-362	930	967	916	1000+x
	1400-1499	263-362	1030	1067	1016	1100+x
	1500-1599	263-362	1130	1167	1116	1200+x
	1600-1699	263-362	1230	1267	1216	1300+x
	1700-1799	263-362	1330	1367	1316	1400+x
	1800-1899	263-362	1430	1467	1416	1500+x
	1900-1999	263-362	1530	1567	1516	1600+x
	2000-2099	263-362	1630	1667	1616	1700+x
	2100-2199	263-362	1730	1767	1716	1800+x
	2200-2299	263-362	1830	1867	1816	1900+x





<http://support.kesseboehmer.de/convoy-centro>



## Justieranleitung

Hochschrankauszug  
CONVOY Centro

## Adjusting Instructions

Larder pull-out CONVOY Centro

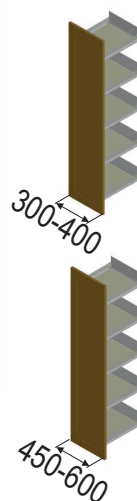
## Notice d'ajustment

Coulisse CONVOY Centro

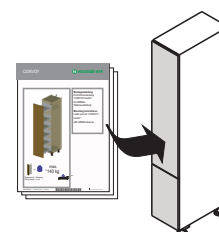


+ =  $\Sigma$  = max 120 kg

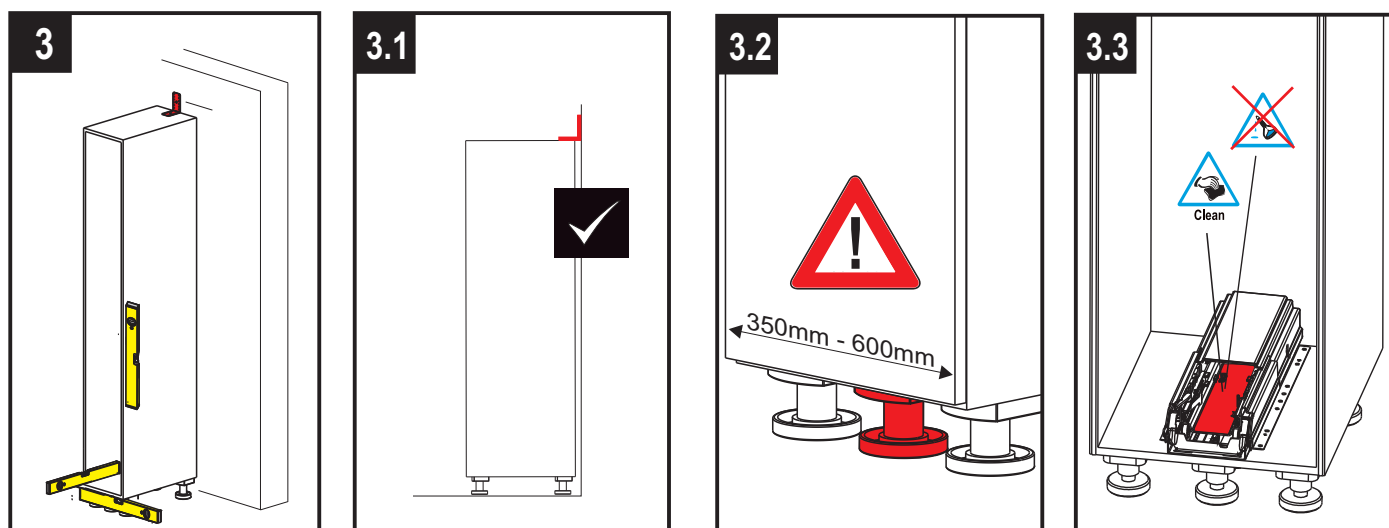
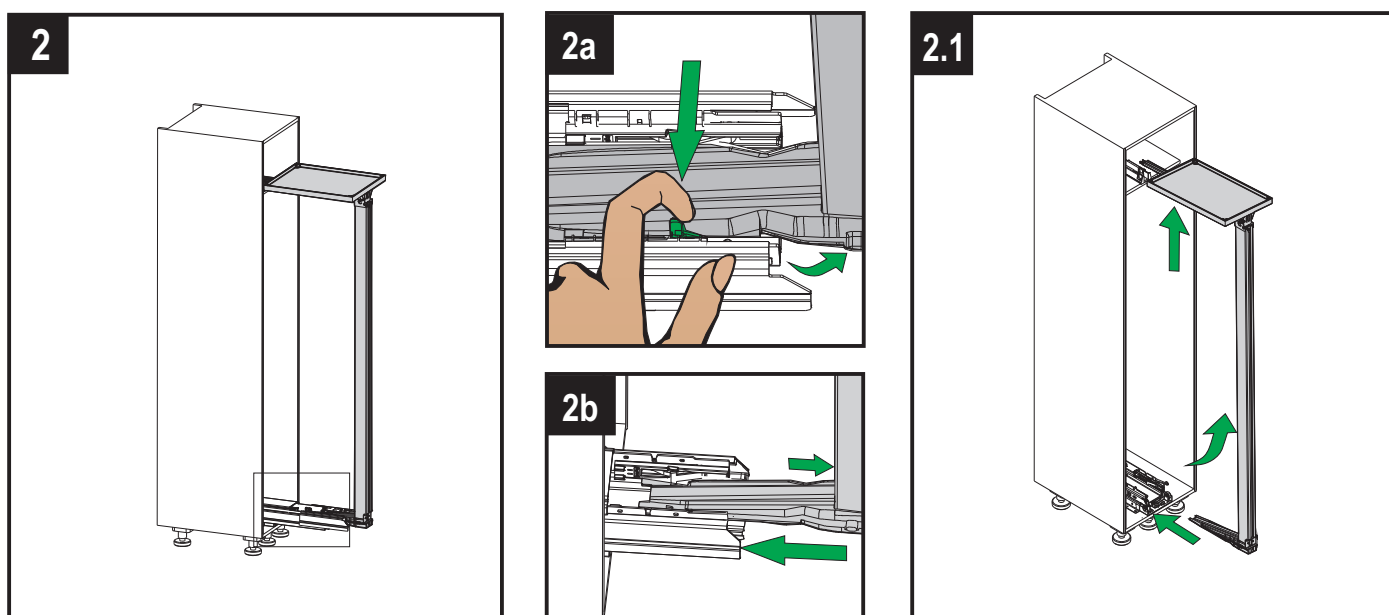
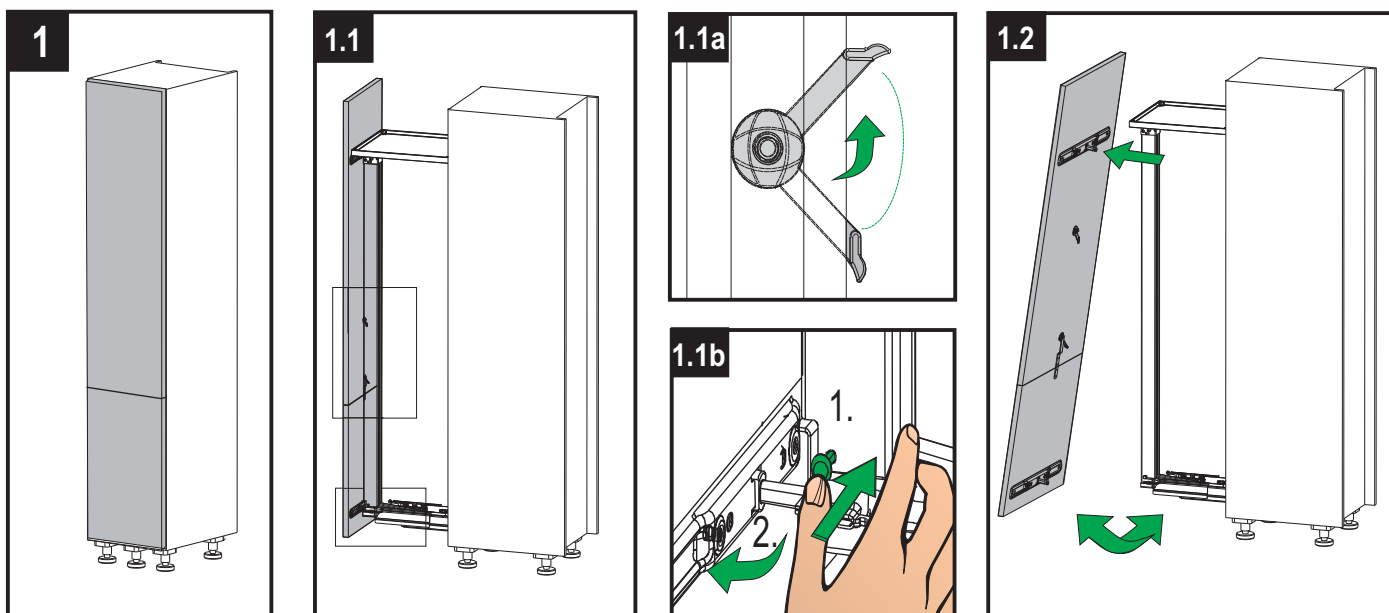
+ =  $\Sigma$  = max 130 kg



Eigengewicht + Beladung  
Empty weight + Load  
Poids + Chargement

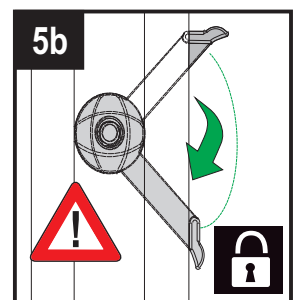
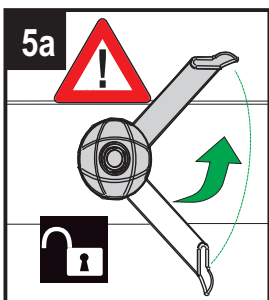
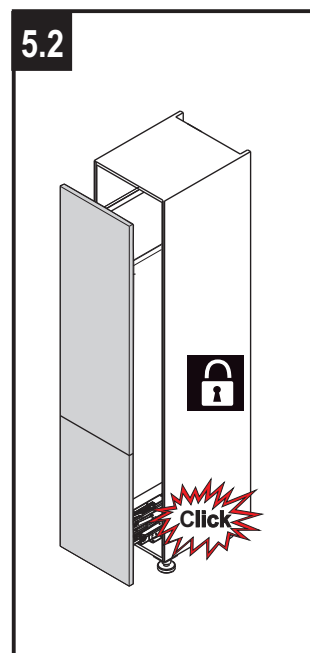
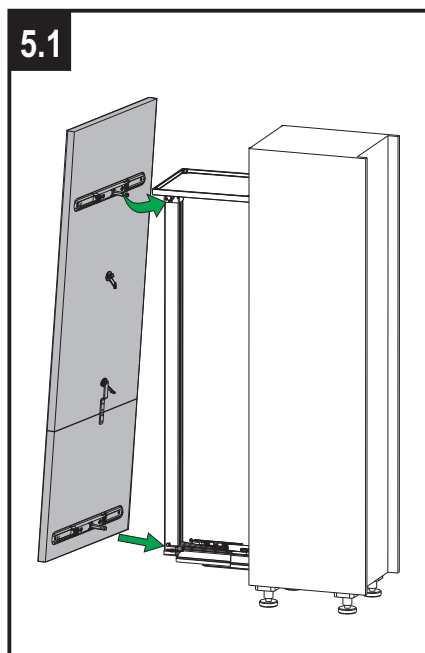
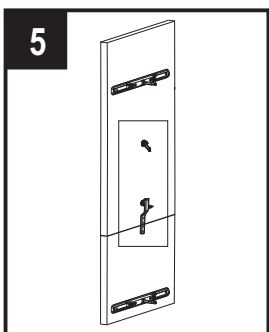
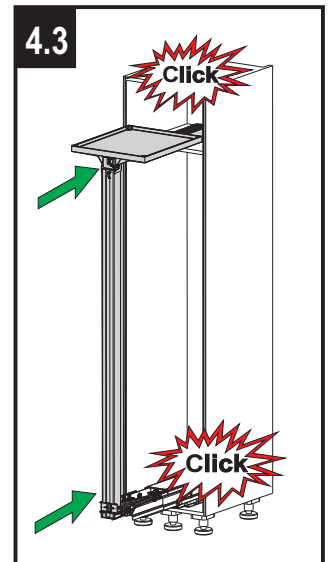
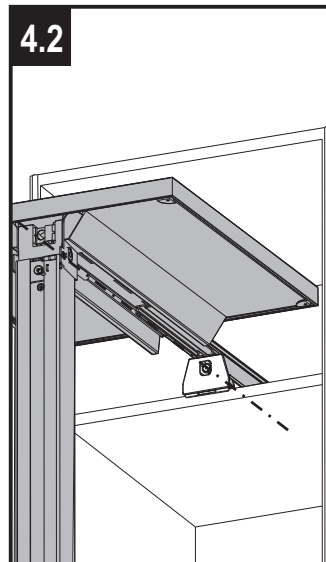
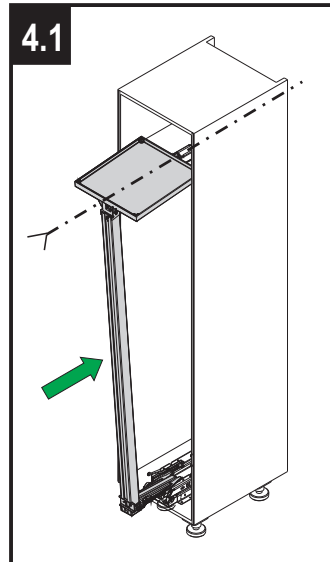
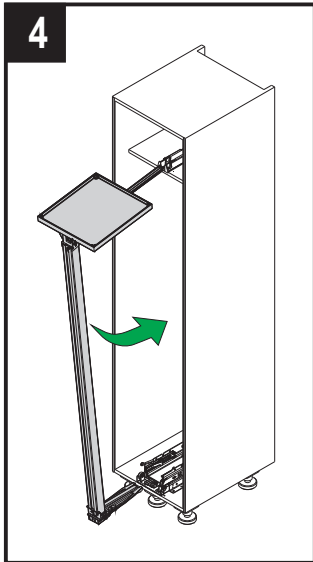


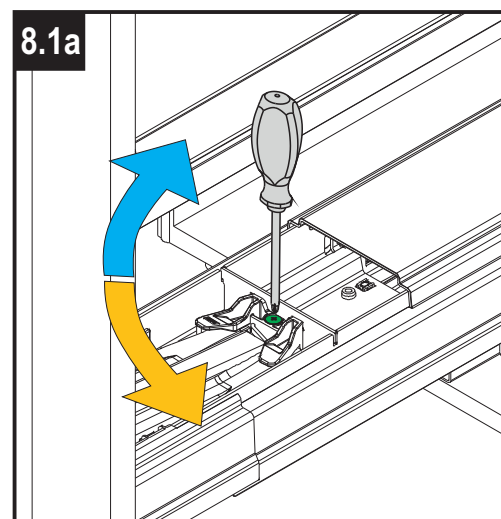
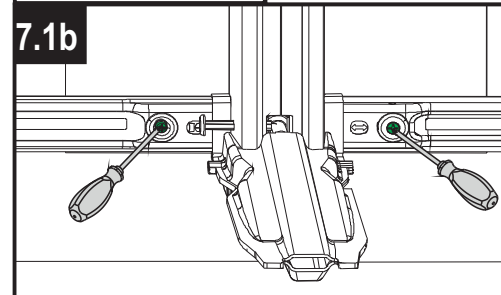
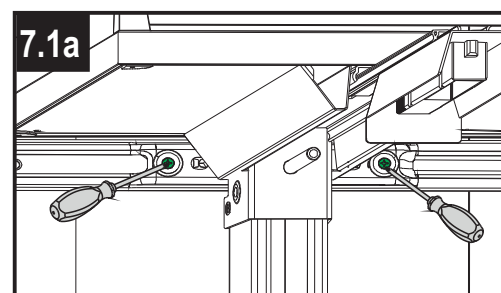
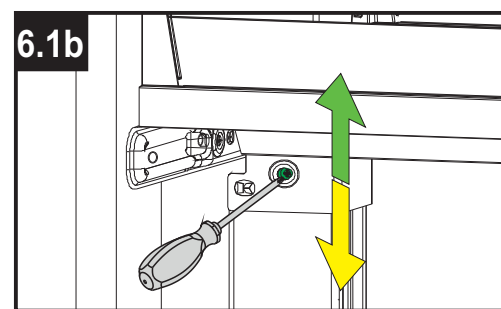
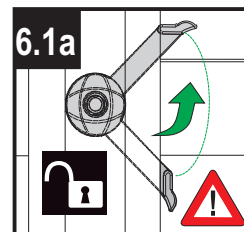
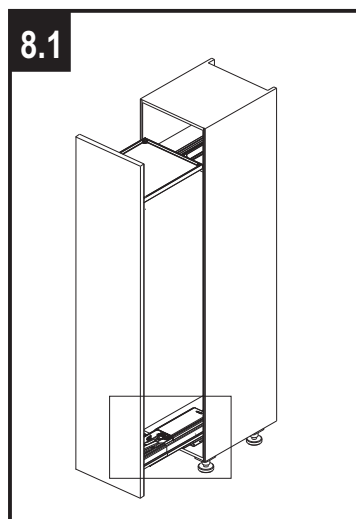
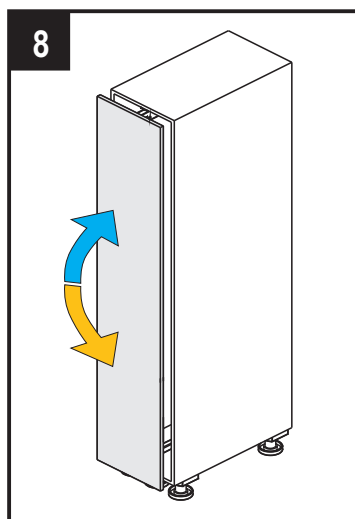
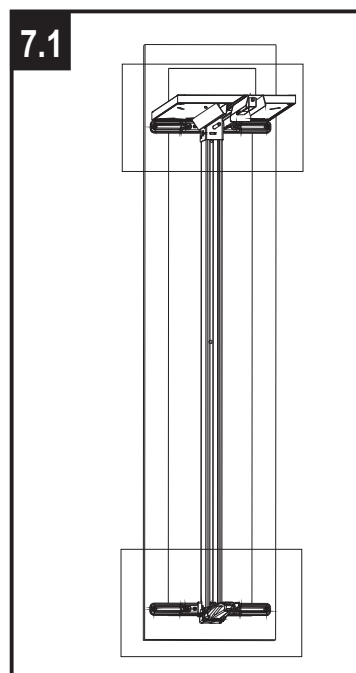
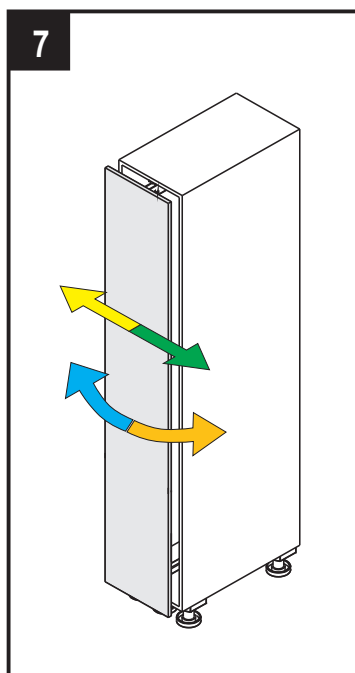
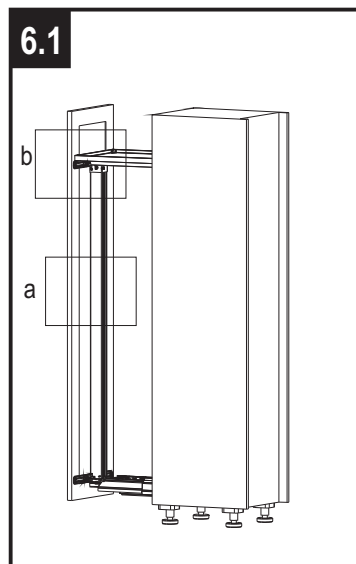
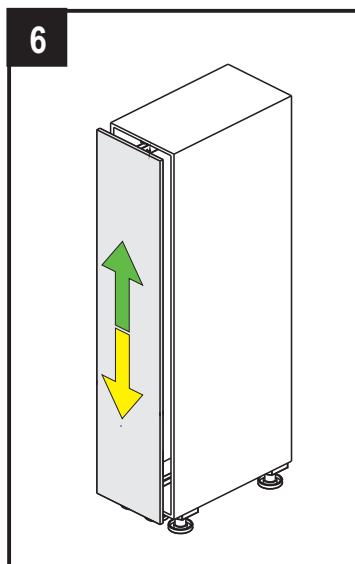
# CONVOY Centro





# CONVOY Centro





# CONVOY Centro

