

Art.-Nr. 100.0877.xx
100.0878.xx

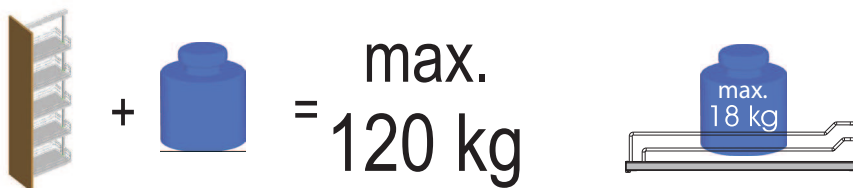
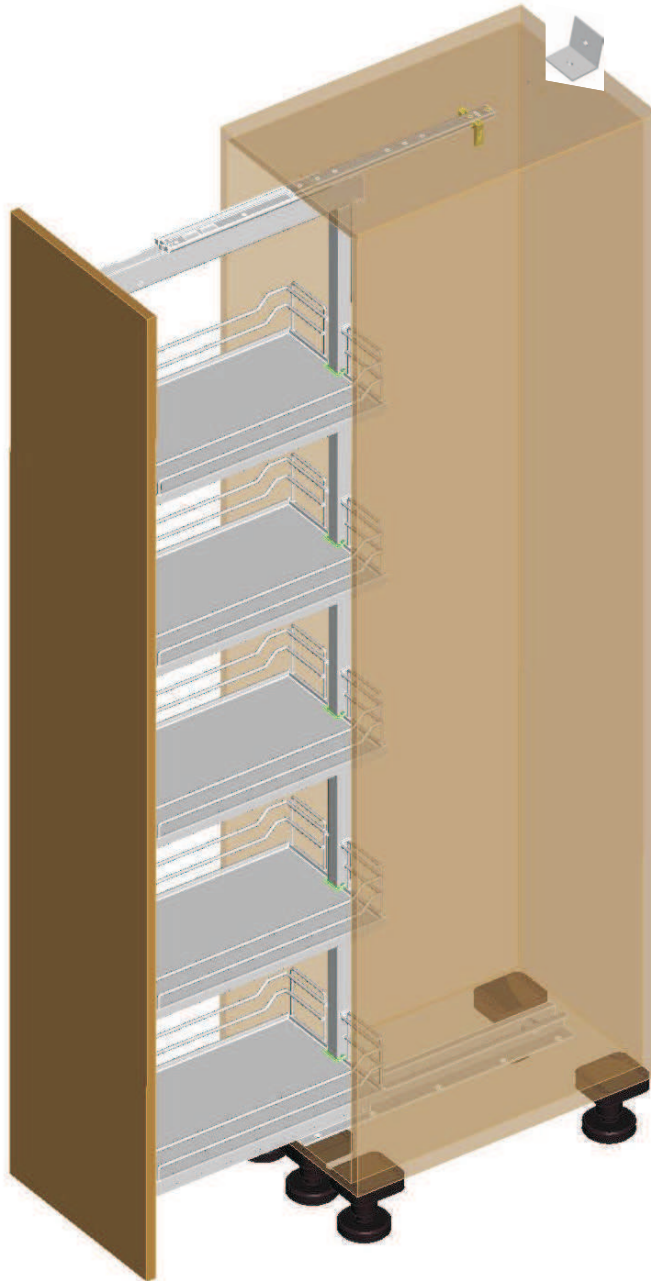
Hochschrank Single

peka
macht Stauraum ergonomisch

Montageanleitung
Assembly instruction
Instruction de montage

Einfachauszug zu fixem oder höhenverstellbarem Rohrrahmen
Standard extension runner for fix or height-adjustable tubular frames
Extension simple pour cadre tubulaire fixe ou réglable en hauteur

6295 Mosen
Switzerland
T +41 41 919 94 00
www.peka-system.ch



Eigengewicht + Beladung
Empty weight + Load
Poids + Chargement

950.0426.MA	Rev. e
08.06.2012 hrm	07.12.2015 hrm
1/4	

**SYMBOLE • SYMBOLS • SYMBOLES • SYMBOLI • SIMBOLOS • SIMBOLOS • MERKIT • SYMBOLER •
SYMBOLY • SYMBOLE •**



Warnung! • Warning! • Avertissement! • Avvertenza! • ¡Advertencia! • Aviso! • Varoitus! • Advarsel! • Výstraha! • Ostrzezenie! •



Nicht korrekt! • Incorrect! • Incorect! • Non corretto! • ¡Incorrecto! • Incorecto! • Väärin! • Ikke korrekt! • Nesprávne! •
Nieprawidłowo!



Korrekt! • Correct! • Corect! • corretto! • ¡Correcto! • Corecto! • Oikein! • Korrekt! • Správne! • Prawidłowo!!



Fixieren/fixiert! • Secure/Secured! • Fixer/fixé • Fissare/fissato! • ¡Fijar/fijado! • Fixar/fixo! • Kiinnitä/kiinnitetty! • Spænde/sændt •



Lösen/gelöst! • Relese/Relesed! • Détacher/détaché • Allentare/allentato! • ¡Soltar/suelto! • Soltar/solto! • Irroita/irroitettu! •
Løsne/løsnet • Povolit/povolento! • Zwolnic/zwolnione!



Keinen Akkuschauber verwenden! • Do not use a cordless screwdriver! • Ne pas utiliser de tournevis à piles • Non utilizzare un
avviatore a batteria! • ¡No itlizar tladro atornillador! • Não usar aparafusadora sem fio! • Älä käyttää akkuruvinväännintä! • Brug
ikke batteriskruetrækker! • Nepouzivejte akušroubovák! • Nie używać wkrtarki akumultorowej! •



PZ2-Schraubendreher verwenden! • Use a PZ2 screwdriver! • Utiliser un tournevis Pz2 • Usare il cacciavite Pz2! • ¡Utilizar un
destornialldor Pz2! • Usar chave de parafusos Pz2! • Käytä PZ2-ruuviatalttaa! • Brug PZ2-skrueetrækker! • Pouzijte krizový
šroubovák Pz2! • Użyc wkretaka Pz2!



Optionales Element! • Optional element! • Élément optionnel! • Elemento opzionale! • ¡Elemento opcional! • Elemento opcional! •
Valinnainen elementti! • Valgfrit element! • Voltitelný prvek! • Element opcjonalny! •



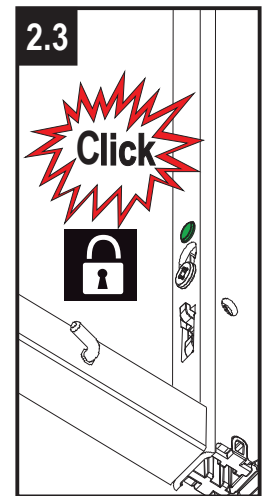
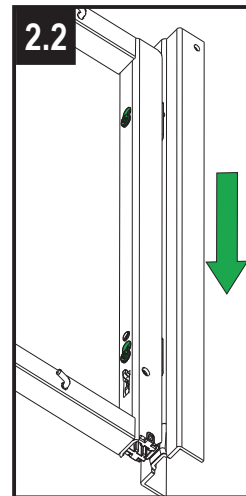
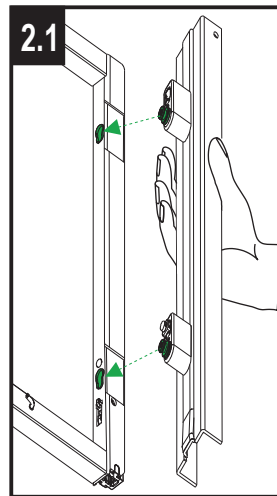
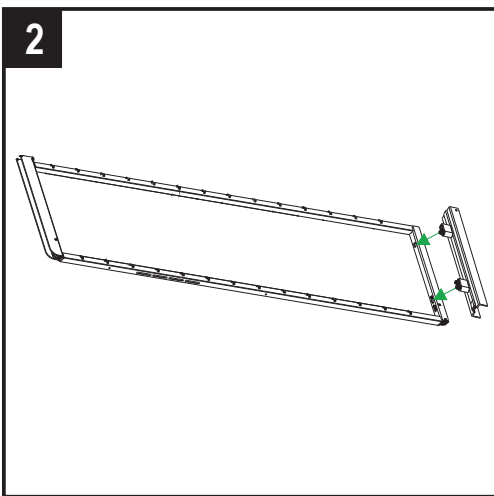
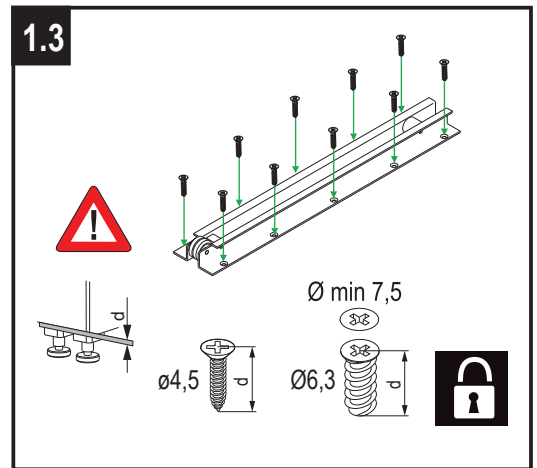
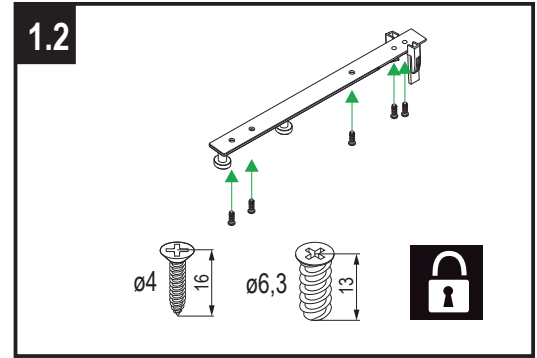
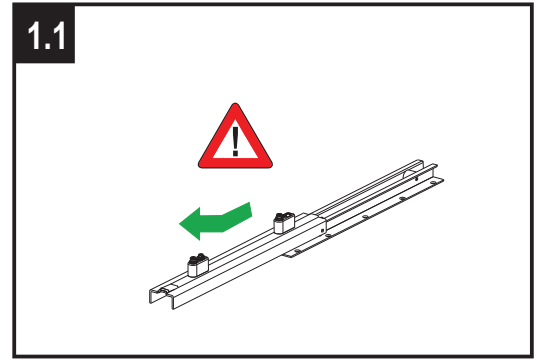
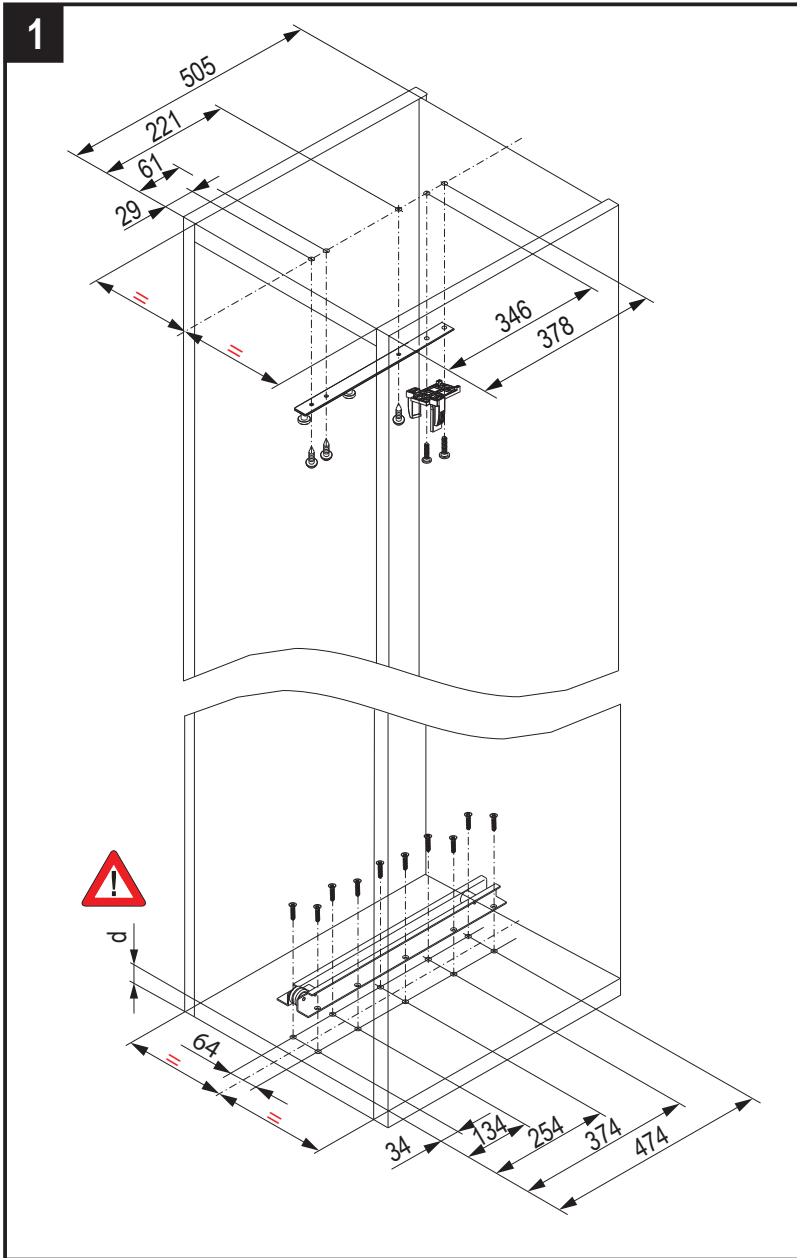
Klick-Geräusch beim Einrasten! • Audible click on engagement! • <<Clic>> lors de l'encliquetage • Quando si innesta si sente un
clic! • ¡Ciaondo encaja se oye un clic! • Ruído de clique ao engatar! • Lukittuessa kuuluu klik-ääni! • Klikyd ved monterging! •
Slysitelné zacvaknutí! • Trzask przy zaskakiwaniu! •

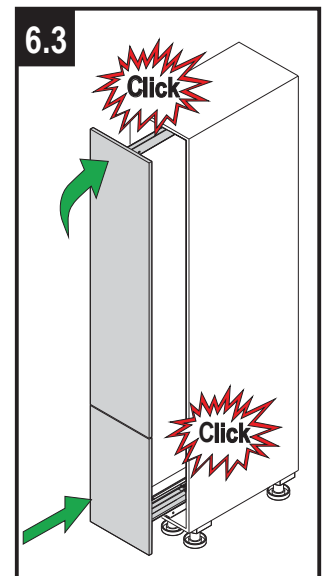
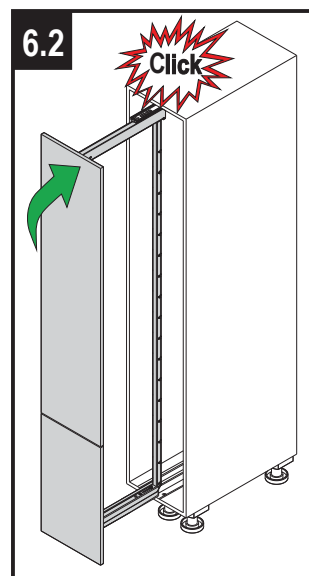
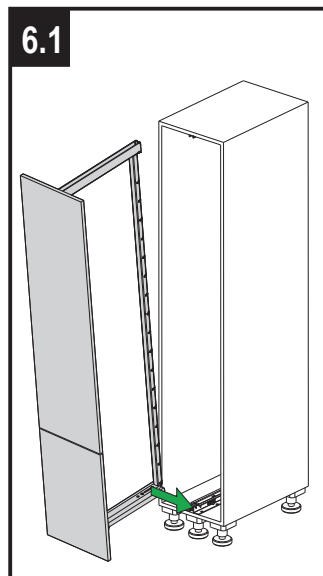
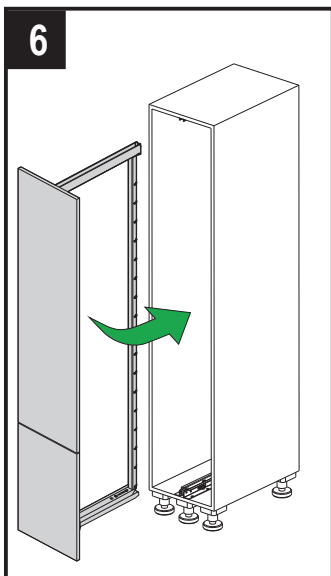
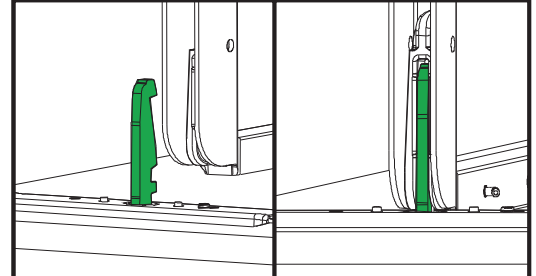
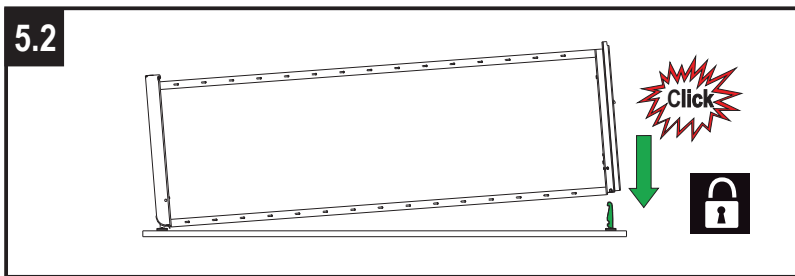
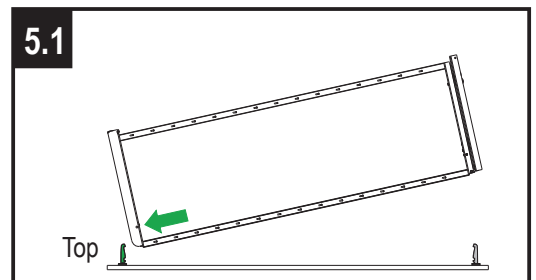
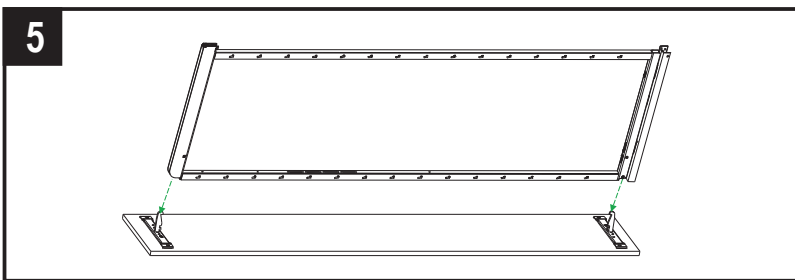
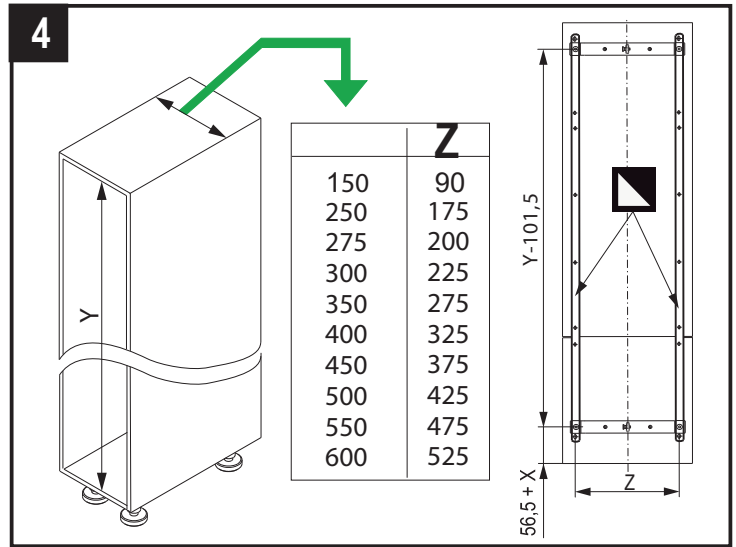
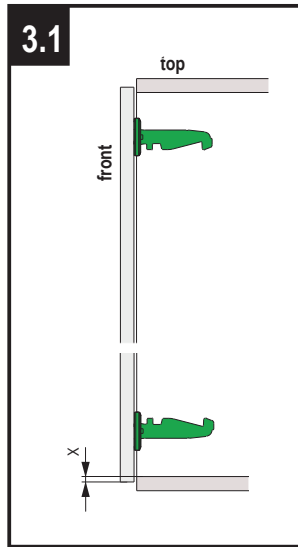
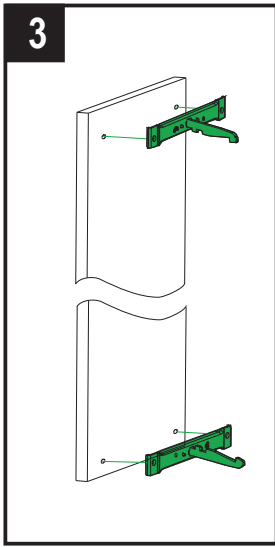


Alle Maße in mm! • All dimensions in mm! • Toutes les dimensions en mm! • Tutte le dimensioni in mm! • ¡Todas las medidas son
en mm! • Todas as medidas em mm! • Kaikki mitat mm! • Alle mal er mm! • Vsechny rozmery v mm! • Wszystkie wymiary w mm! •

Die technische Darstellung und Maßangaben -auch bei Abbildungen und Zeichnungen - sind unverbindlich. Konstruktionsverbesserungen sind vorbehalten! • Technical information and stated dimensions (including in illustrations and drawings) must not be regarded as binding. Design subject to change without notice (in interest of improvement)! • Les illustrations technique et les cotes y compris sur les schémas et les dessins sont non contractuelles. Sous réserve d'améliorations de la construction! • Le rappresentazioni tecniche e le indicazioni delle dimensioni anche nelle figure e nei disegni non sono vincolanti. Con riserva di miglioramenti di progettazione! • Las descripciones técnicas y los datos dimensionales, inclusive los incluidos en fotos y figuras, son meramente orientativos y no vinculantes. ¡Reservado el derecho a mejoras constructivas! • As descrições técnicas e as indicações de medidas também em ilustrações e desenhos não são de natureza imperativa. Salvo melhoramentos de construção! • Tekniset piirrokset ja mitat myös kuvissa ja piirroksissa olevat ovat sitoumuksetta. Oikeus tekniisiin parannuksiin pidätetään! • De tekniske fremstillinger og måleangivelser også i figurer og tegninger er vejledende. Forbehold for konstruktionsforbedringer! • Technické znázornění a rozměry i na obrázcích a výkresech jsou nezávazné. Konstrukční změny vyhrazeny! • Prezentacje techniczne i dane wymiarowe także na rysunkach są niewiązace. Zmiany konstrukcyjne zastrzeżone! •

950.0426.MA	Rev. e
08.06.2012 hrm	07.12.2015 hrm
2/4	





Art.-Nr. 100.0579.xx
100.0580.xx
100.0581.xx

Hochschrank Compact Synchro

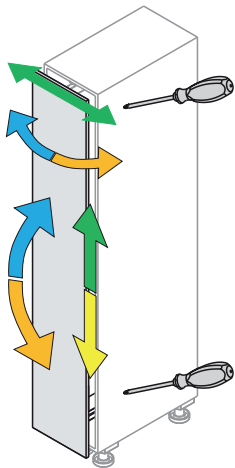
peka
macht Stauraum ergonomisch

Instrukcja regulacji
Justieranleitung
Adjusting instruction
Instruction d'ajustage
Istruzione di regolazione

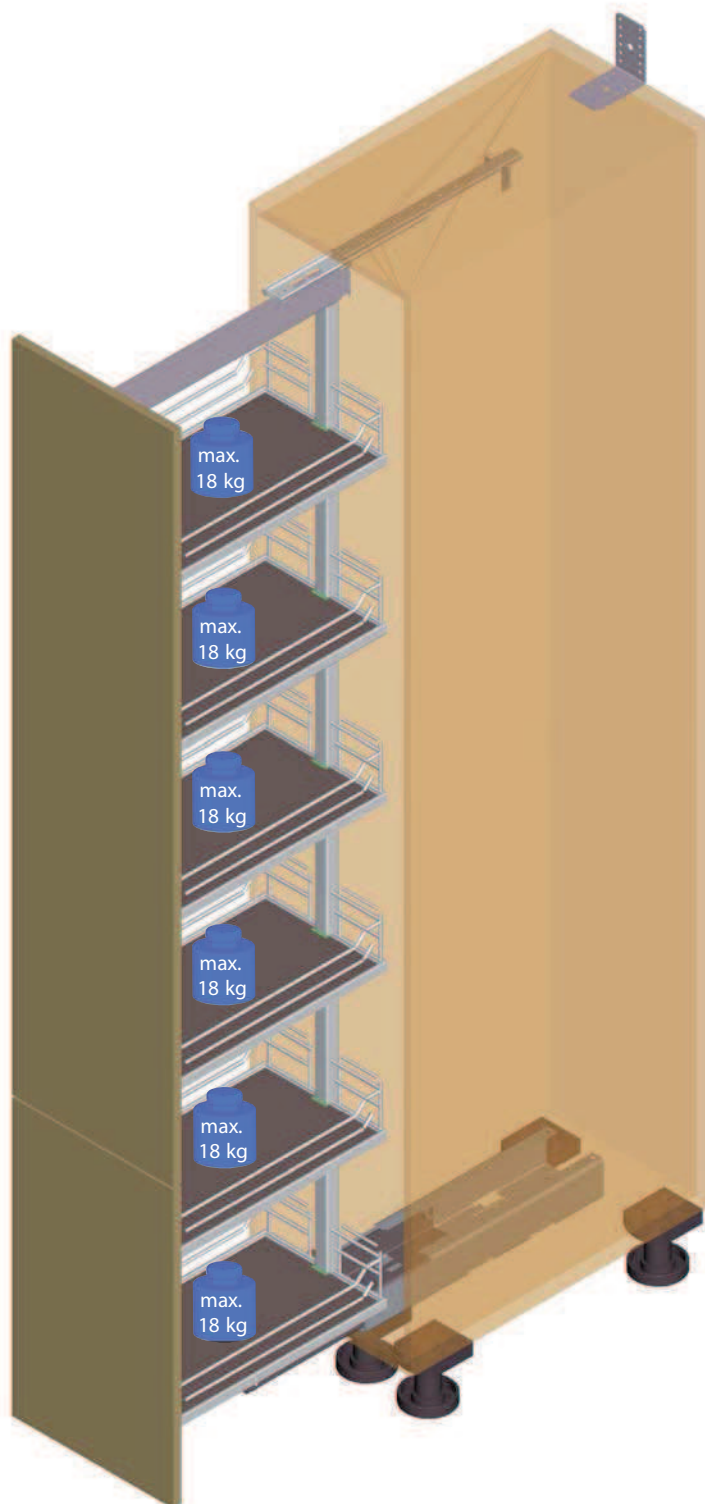
Instrukcja regulacji wyciągu wysokiego DISPENSA

Vollauszugbeschlag zu fixem oder höhenverstellbarem Rohrrahmen
Full-extension runner for fix or height-adjustable tubular frames
Extension complète pour cadre tubulaire fixe ou réglable en hauteur

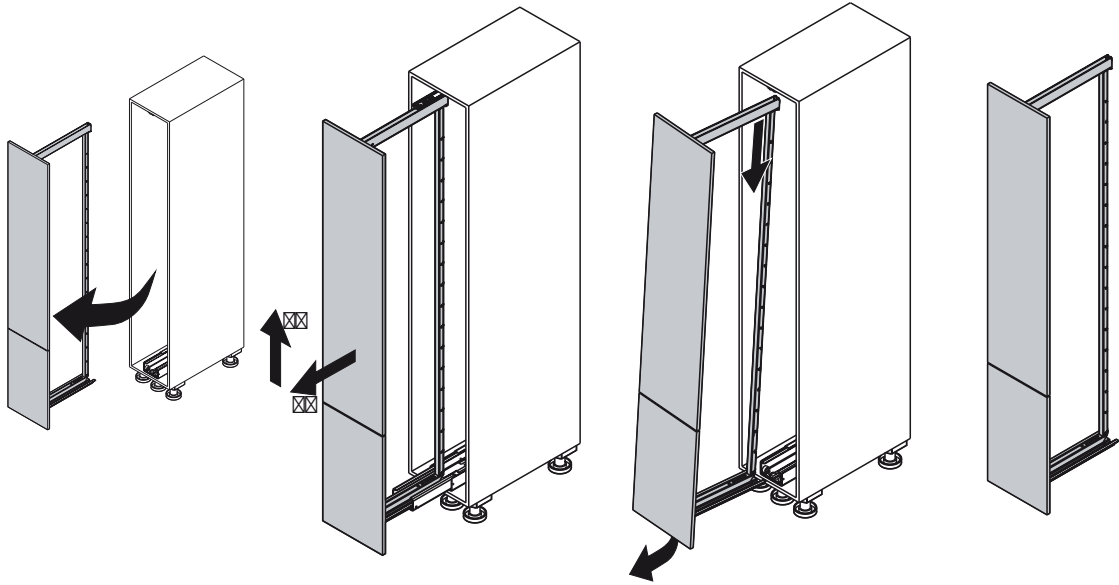
6295 Mosen
Switzerland
T +41 41 919 94 00
www.peka-system.ch



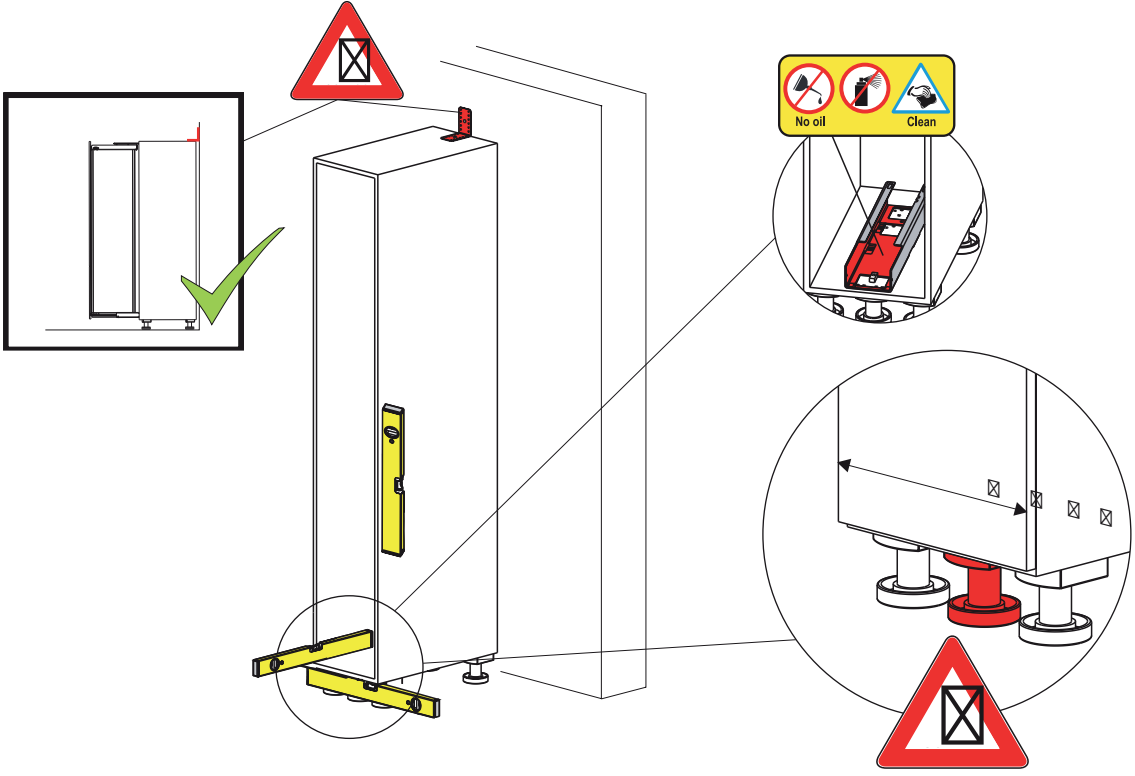
max.
120 kg



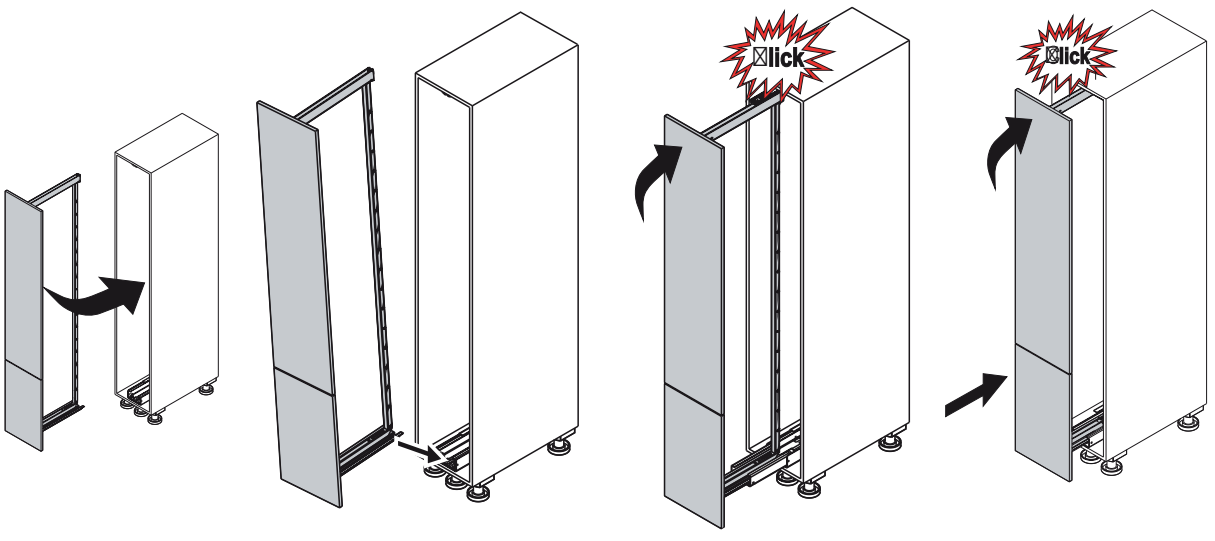
1



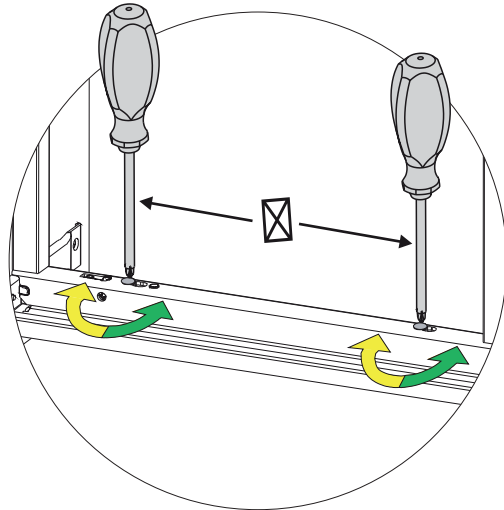
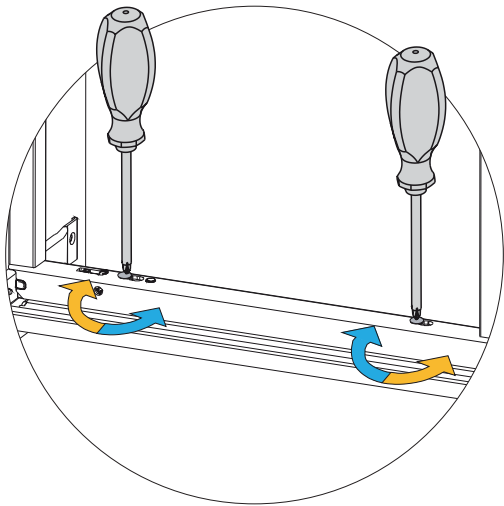
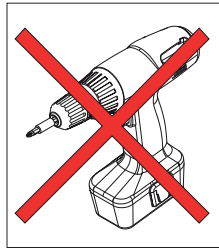
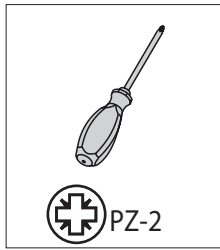
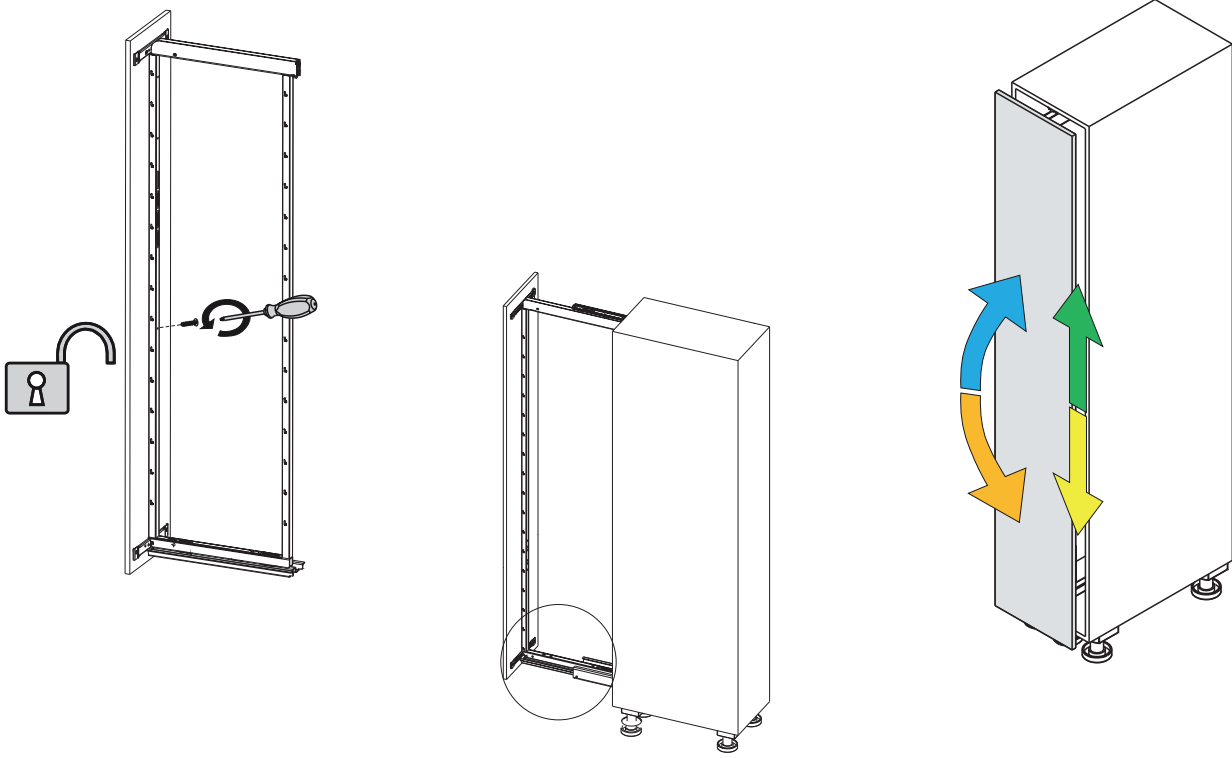
2



3

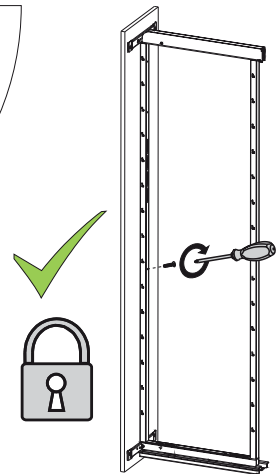
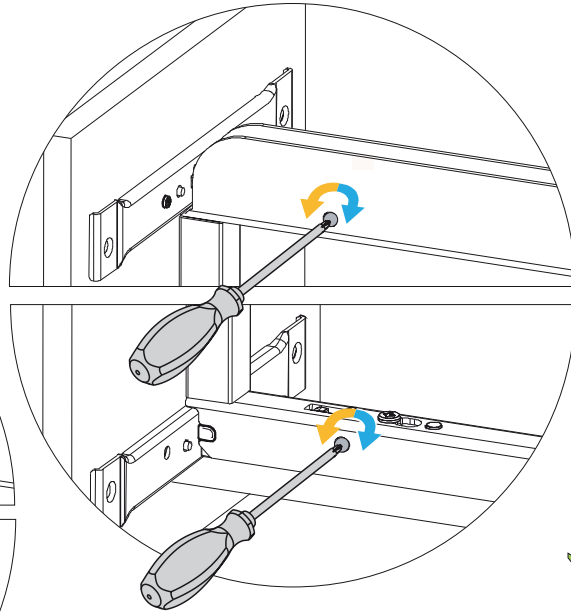
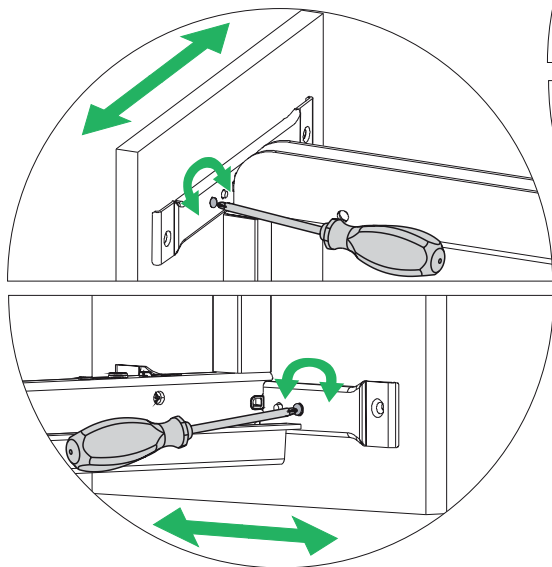
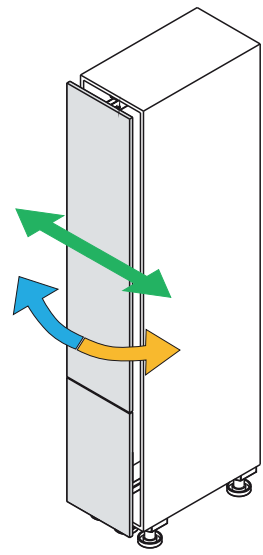
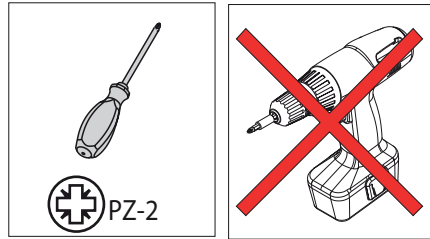
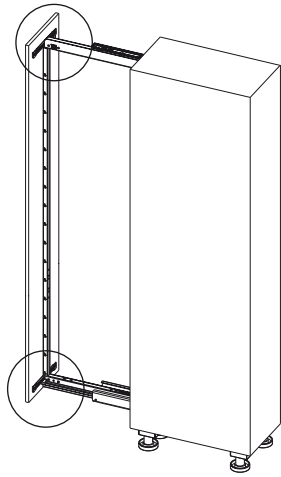


XXXXXXXXXXXX	XXXX
XXXXXXXXXXXX	
☐☐☐	



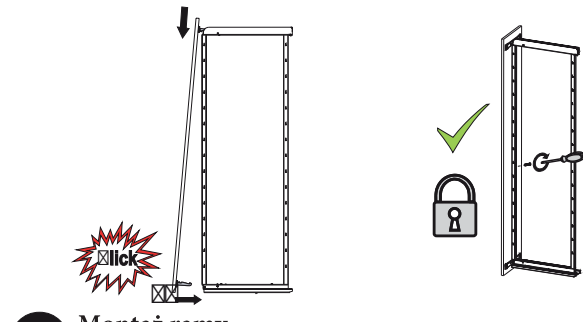
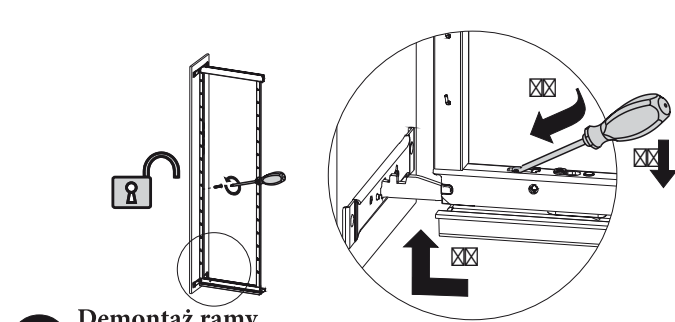
XXXXXXXXXXXX	XXXX
XXXXXXXXXXXX	
☰ XXX	

5



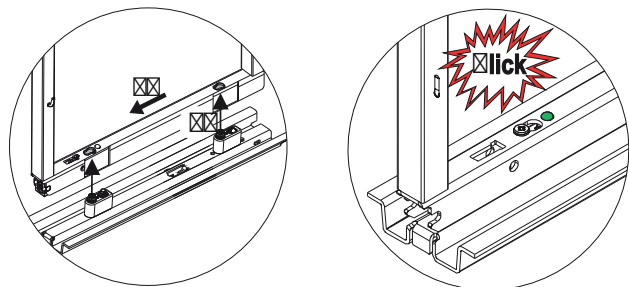
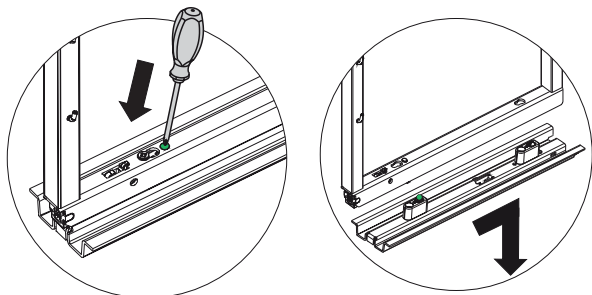
1 Demontaż frontu

2 Montaż frontu



3 Demontaż ramy

4 Montaż ramy



Schematy techniczne i pomiary, nawet z obrazków i rysunków są orientacyjne. Ulepszenia konstrukcyjne są zastrzeżone

XXXXXXXXXXXX	XXXX
XXXXXXXXXXXX	
XXXX	