

Art.-Nr. 100.0579.xx
100.0580.xx
100.0581.xx

Hochschrank Compact Synchro

peka
macht Stauraum ergonomisch

Instrukcja montażu

Montageanleitung

Assembly instruction

Instruction de montage

Instrukcja montażu wyciągu wysokiego DISPENSA

Vollauszug zu fixen oder höhenverstellbaren Rohrrahmen

Full-extension runner for fixed or height-adjustable tubular frames

Extension complète pour cadre tubulaire fixe ou réglable en hauteur

6295 Mosen

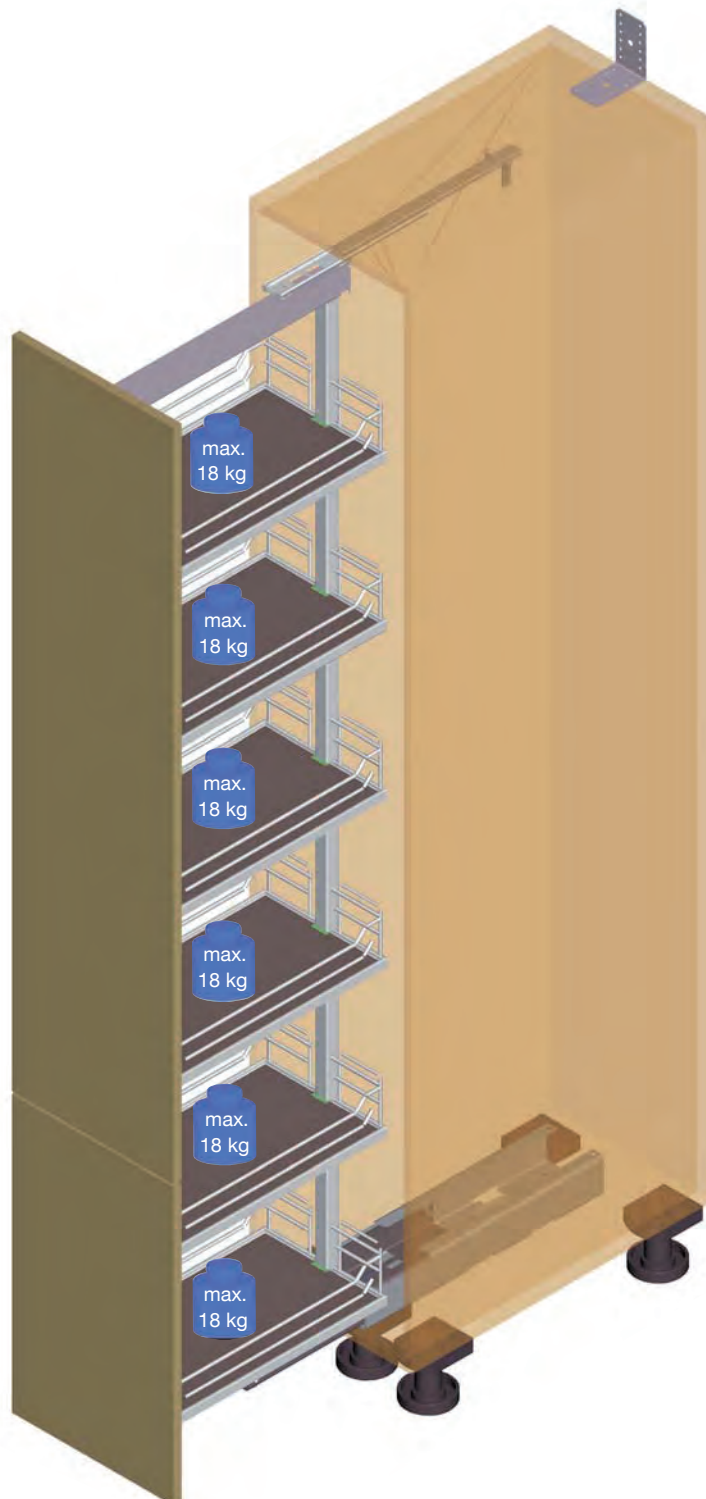
Switzerland

T +41 41 919 94 00

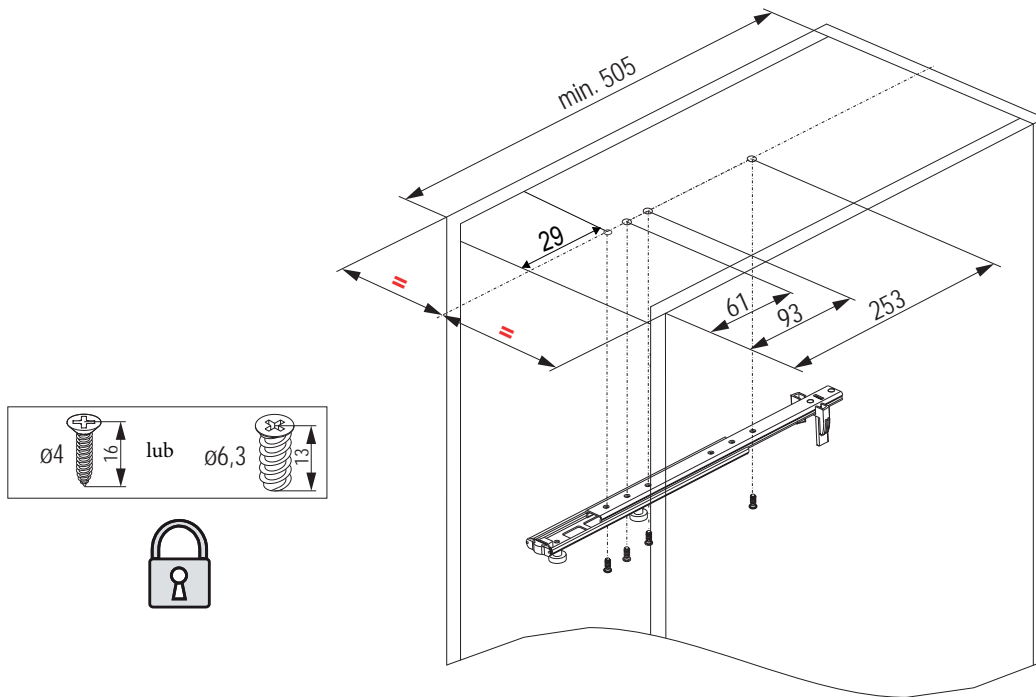
www.peka-system.ch



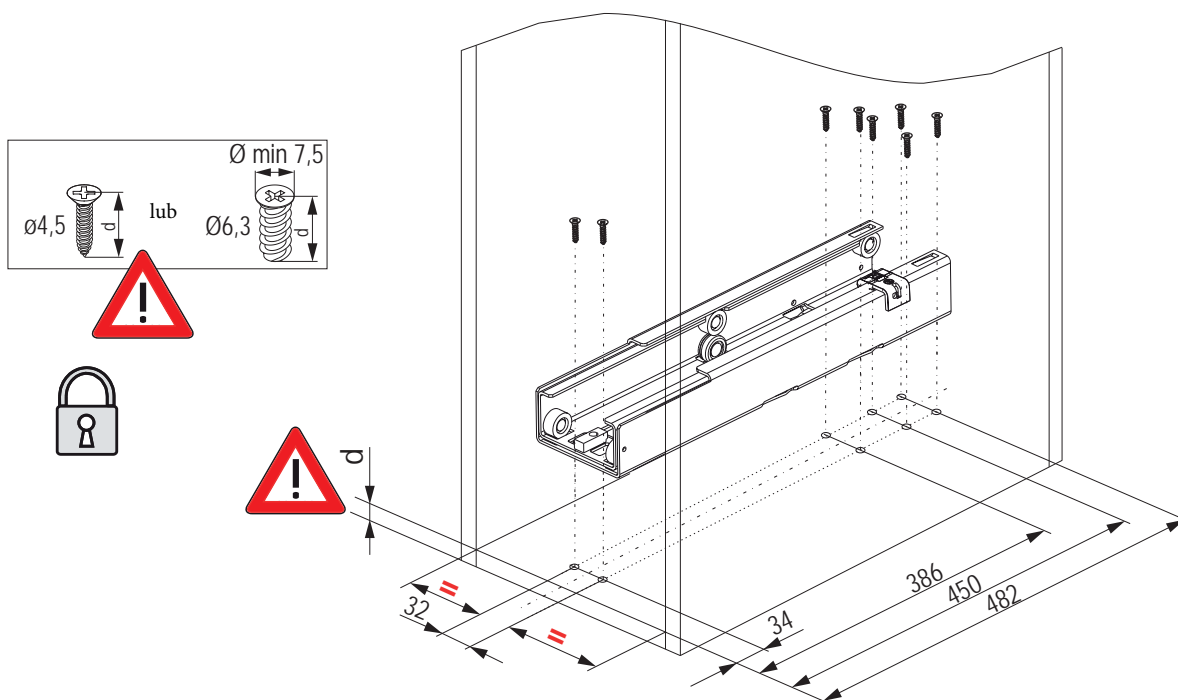
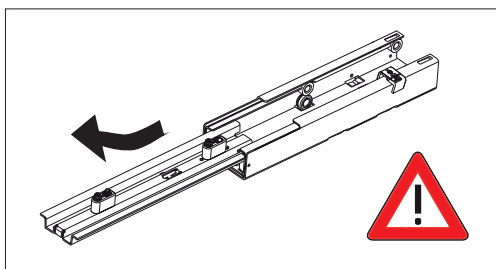
max.
120 kg



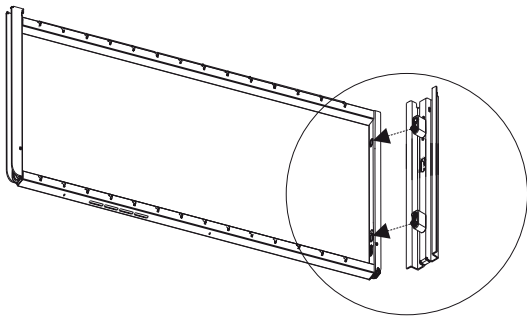
1



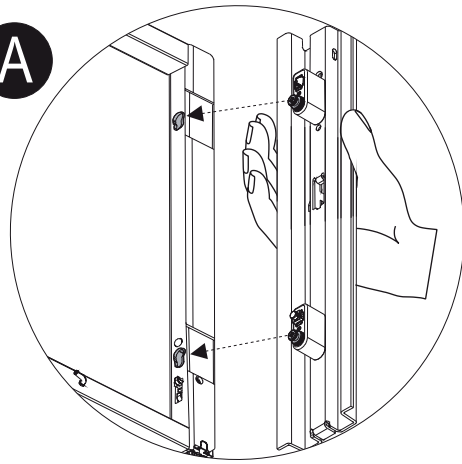
2



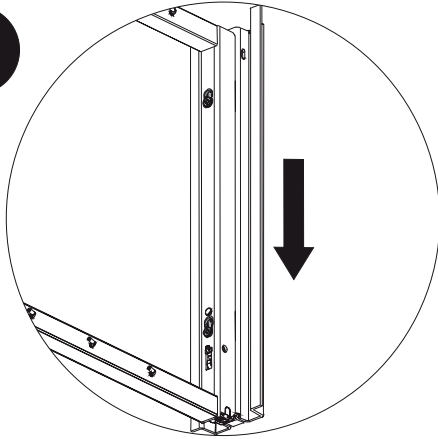
3



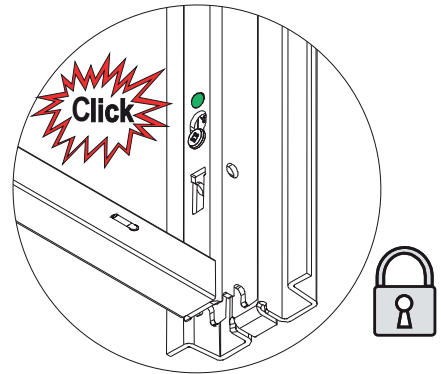
A



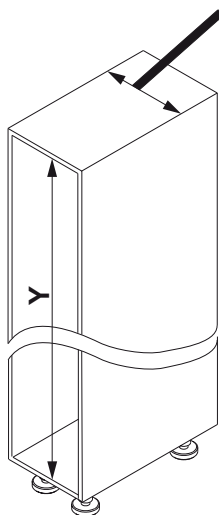
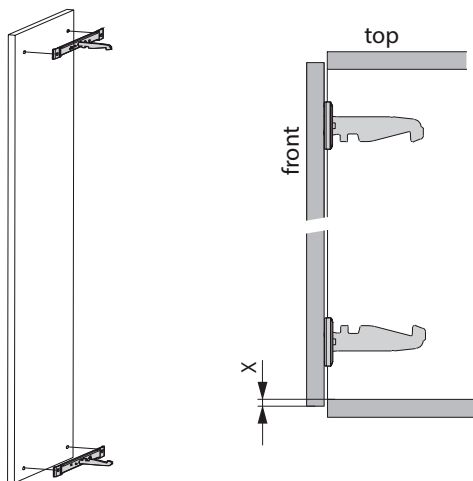
B



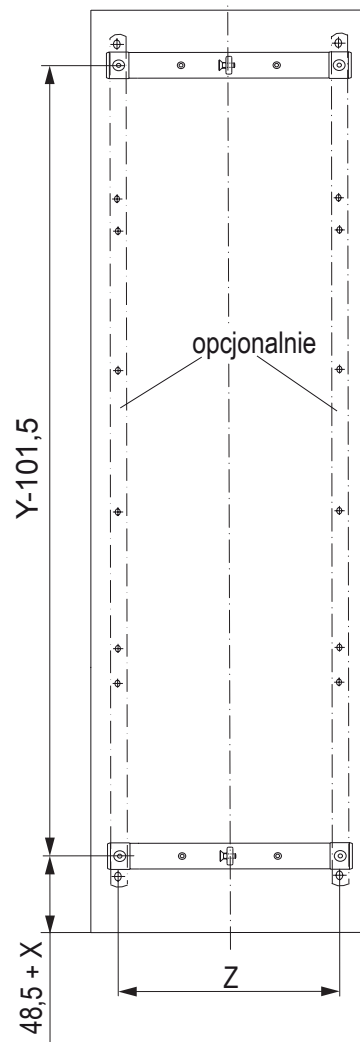
C



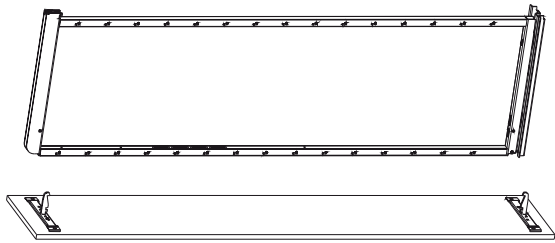
4



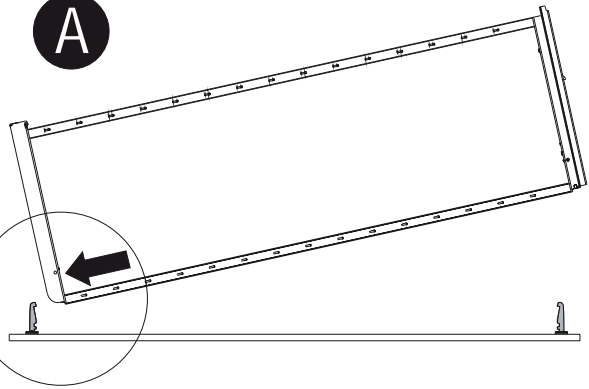
Z	
200	90
250	175
275	200
300	225
400	325
500	425
600	525



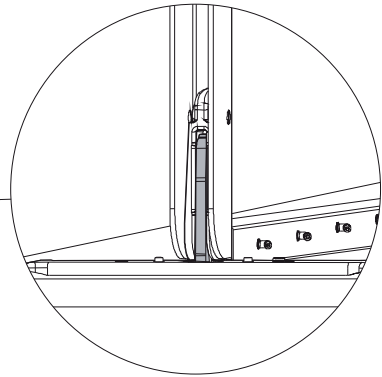
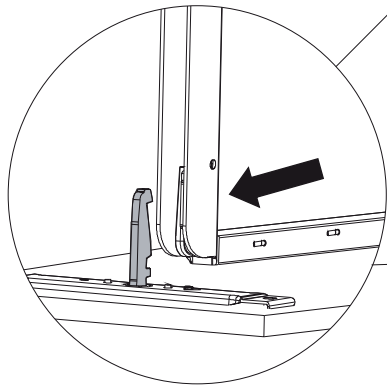
5



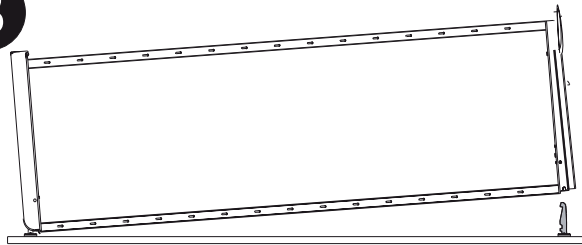
A



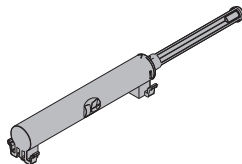
Top



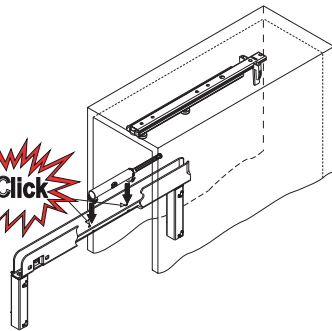
B



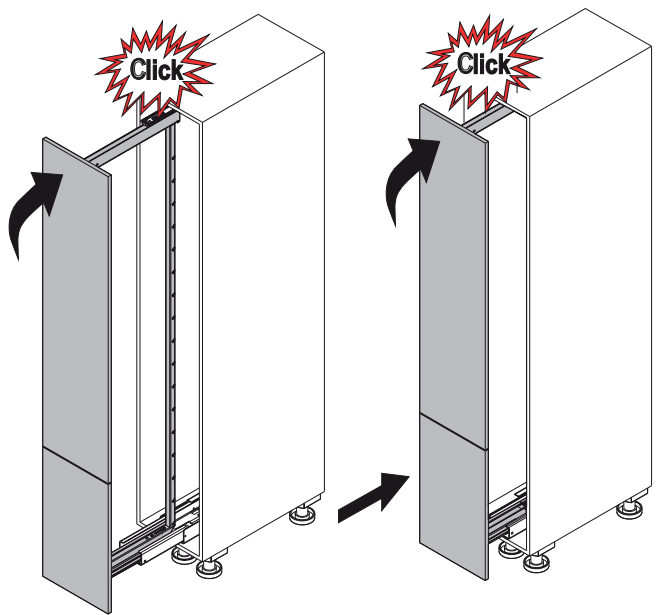
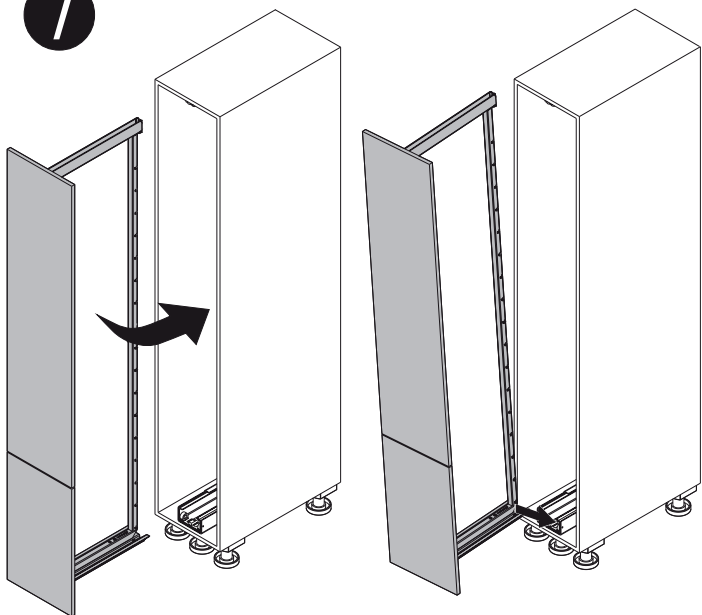
6



Click



7



Art.-Nr. 100.0579.xx
100.0580.xx
100.0581.xx

Hochschrank Compact Synchro

peka
macht Stauraum ergonomisch

Instrukcja regulacji

Justieranleitung

Adjusting instruction

Instruction d'ajustage

Istruzione di regolazione

Instrukcja regulacji wyciągu wysokiego DISPENSA

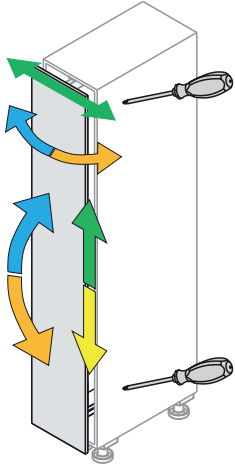
Vollauszugbeslag zu fixem oder höhenverstellbarem Rohrrahmen
Full-extension runner for fix or height-adjustable tubular frames
Extension complète pour cadre tubulaire fixe ou réglable en hauteur

6295 Mosen

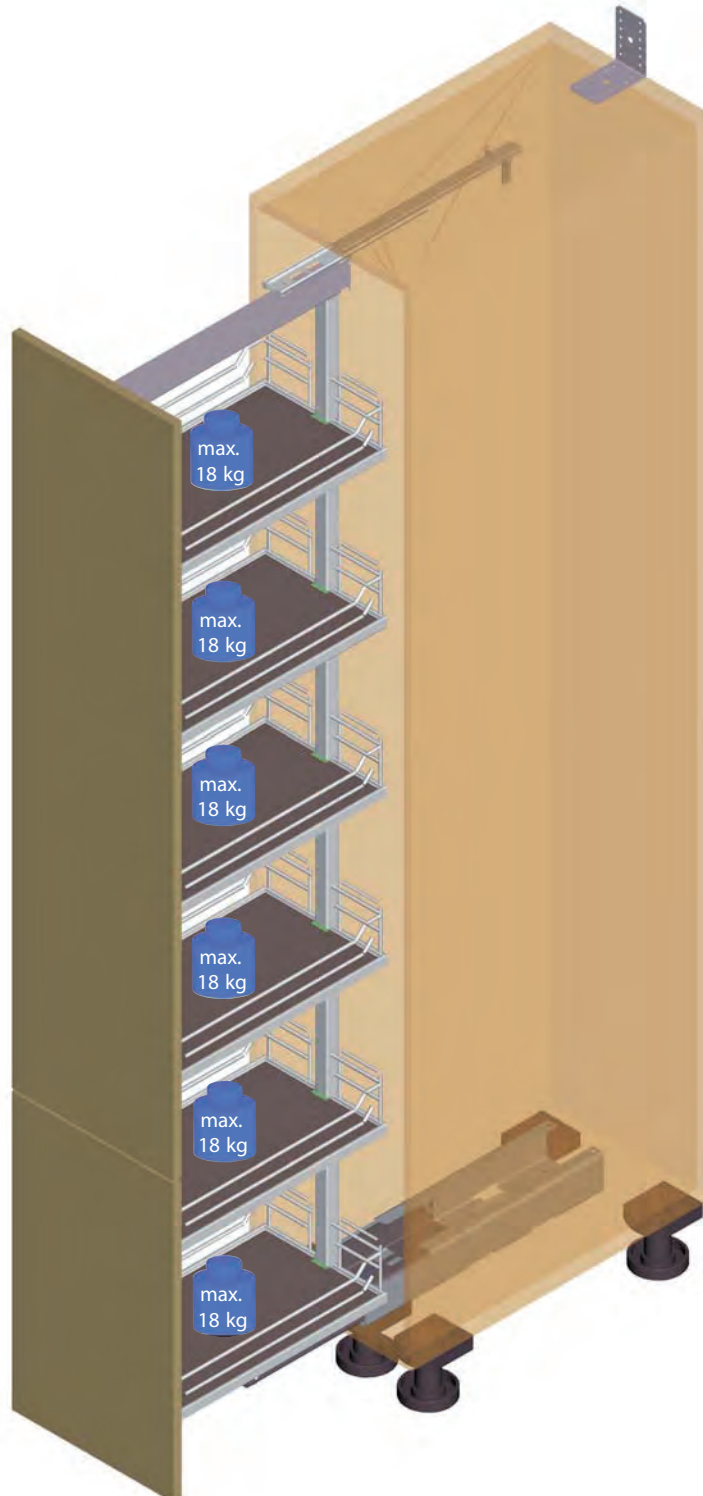
Switzerland

T +41 41 919 94 00

www.peka-system.ch

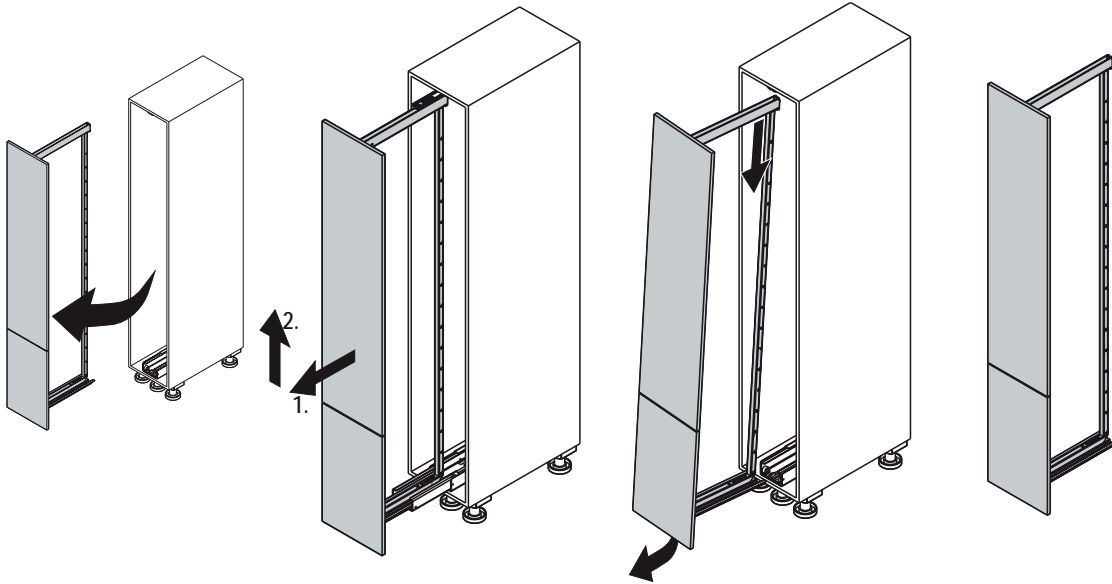


max.
120 kg

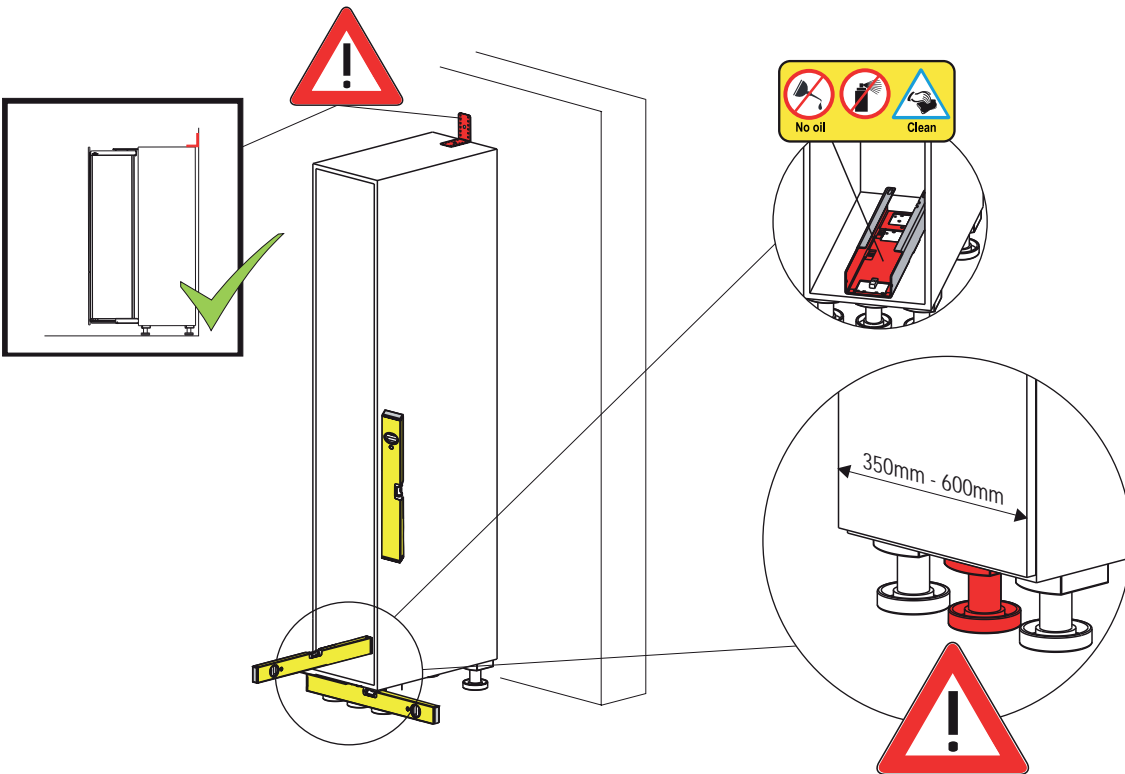


950.0421.MA	Rev.
26.02.2010 hrm	
1/4	

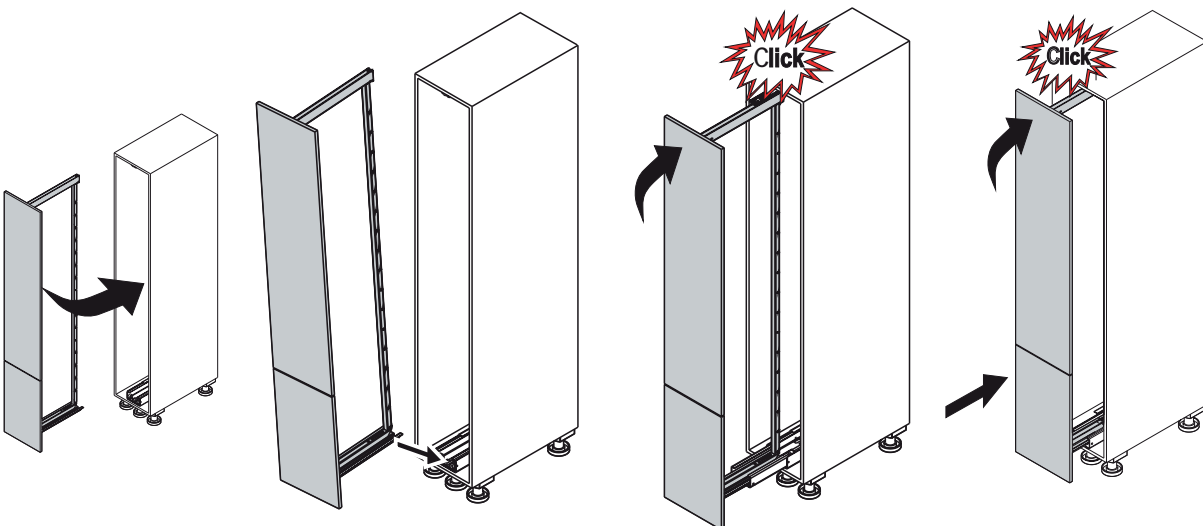
1



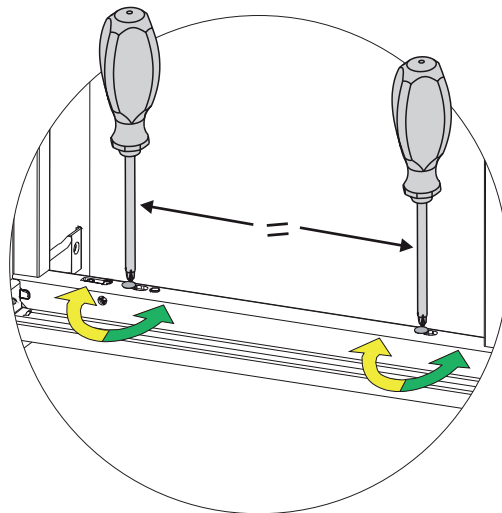
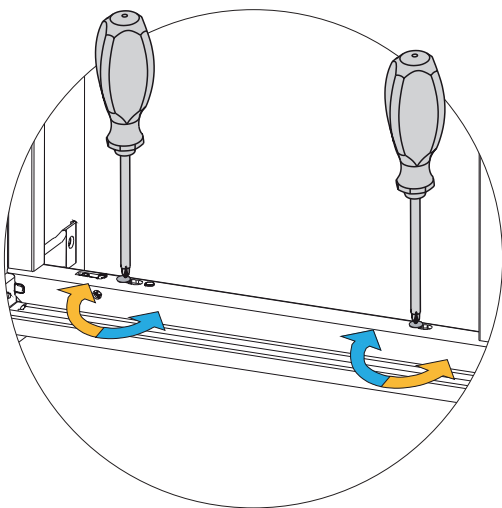
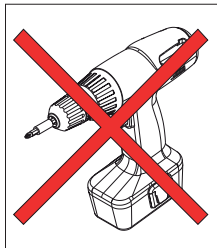
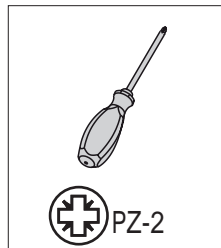
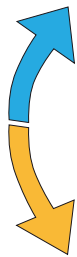
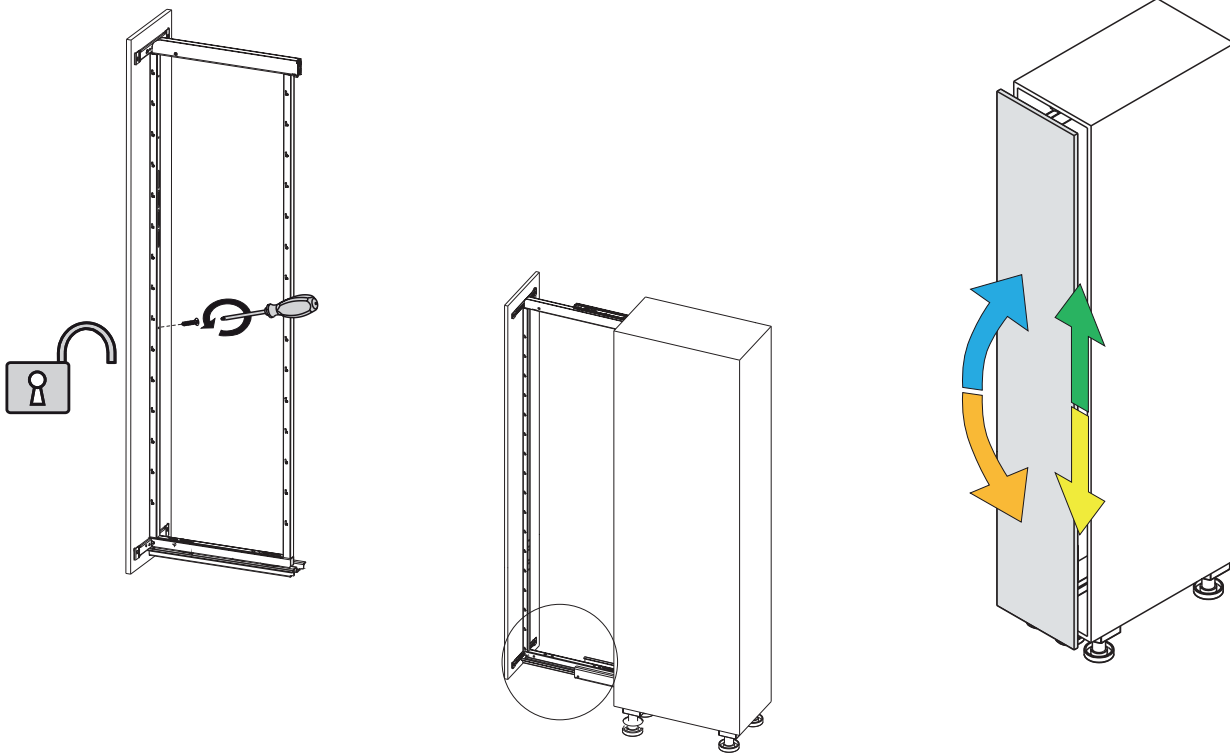
2



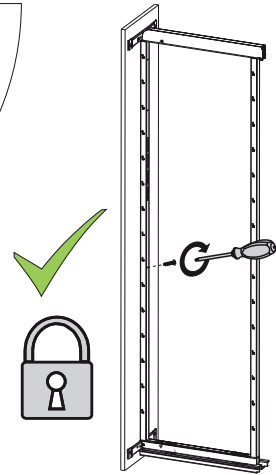
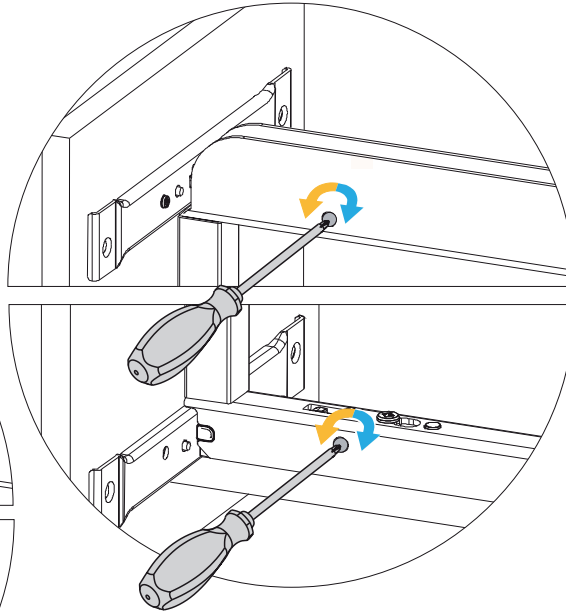
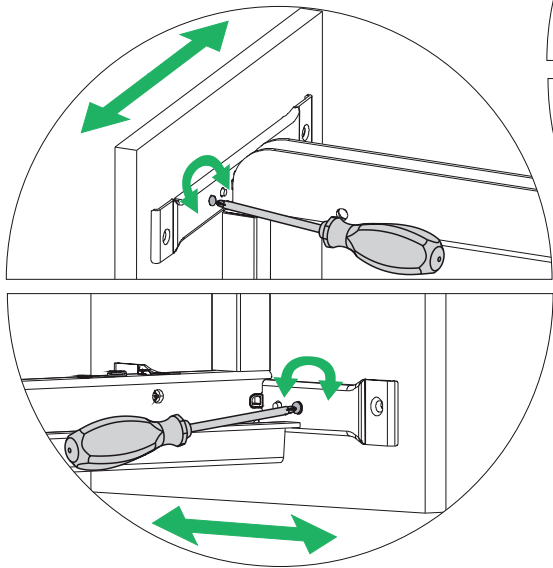
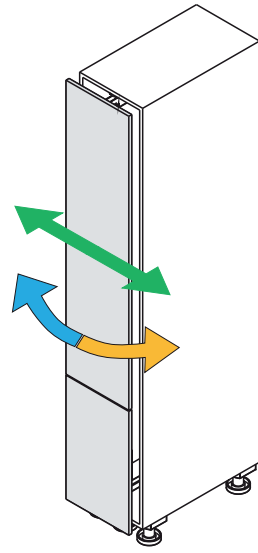
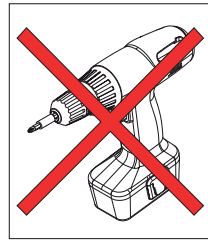
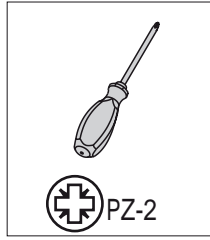
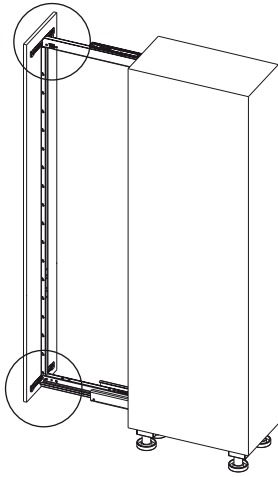
3



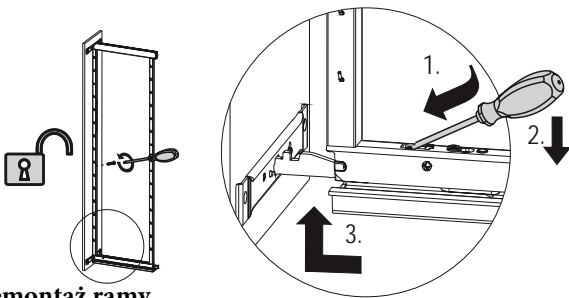
4



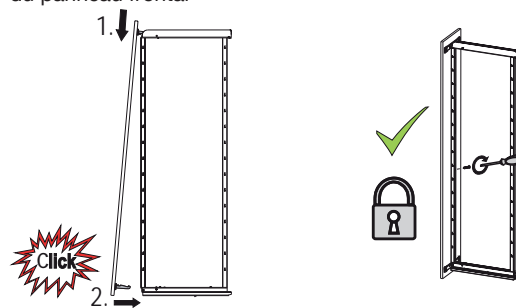
5



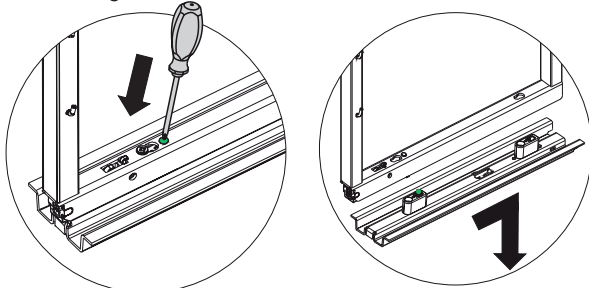
1 Demontaż frontu
 Demontage Front
 Dismounting of front panel
 Démontage du panneau frontal



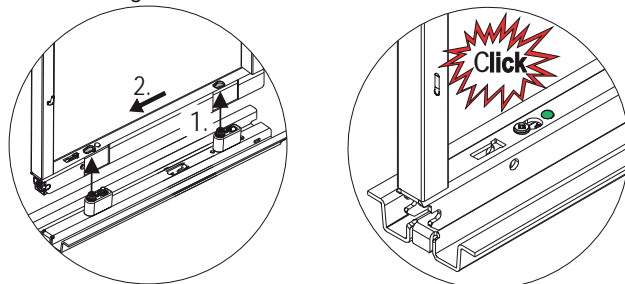
2 Montaż frontu
 Montage Front
 Mounting of front panel
 Montage du panneau frontal



3 Demontaż ramy
 Demontage Schiene
 Dismounting of runner
 Démontage de la ferrure coulissante



4 Montaż ramy
 Montage Schiene
 Mounting of runner
 Montage de la ferrure coulissante



Schematy techniczne i pomiary, nawet z obrazków i rysunków są orientacyjne. Ulepszenia konstrukcyjne są zastrzeżone

Die technischen Darstellungen und Massangaben, auch bei Abbildungen und Zeichnungen, sind unverbindlich. Konstruktionsverbesserungen sind vorbehalten.

The technical illustrations and dimensions, including figures and drawings, are without obligation. We reserve the right to do construction amendments.

Les illustrations techniques et les mesures indiqués sont à titre indicatif, même pour des images et des dessins techniques. Nous nous réservons le droit d'apporter des modifications de construction.

950.0421.MA	Rev.
26.02.2010 hrm	
4/4	