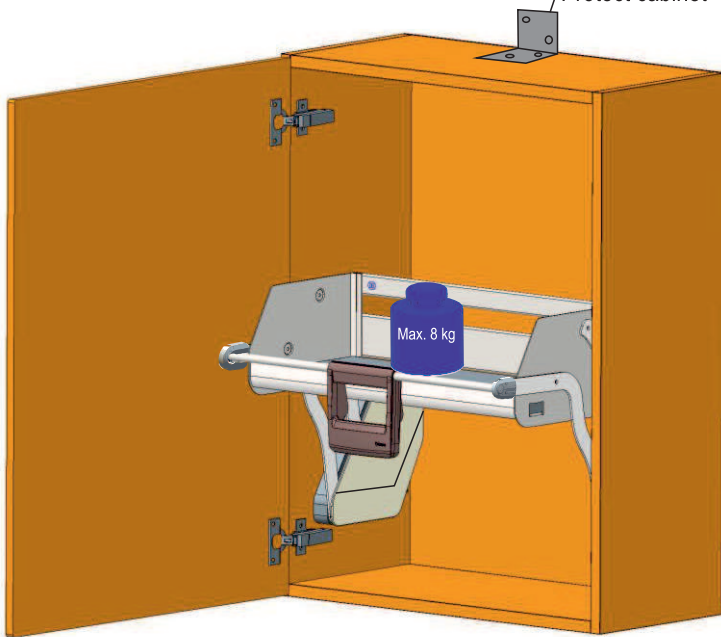




<http://support.kesseboehmer.de/imove>

Schrank sichern
Protect cabinet



Montageanleitung

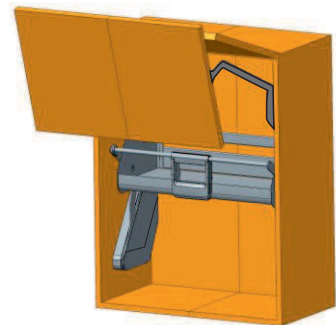
iMove - Einzeltablar

iMove - Doppeltablar

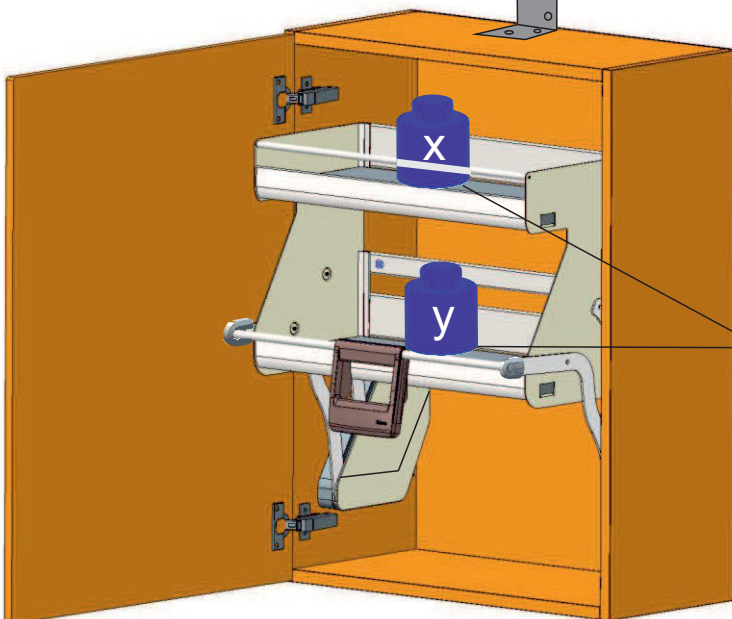
Mounting Instruction

iMove - Single Tray

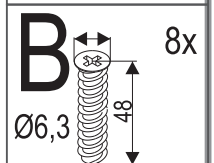
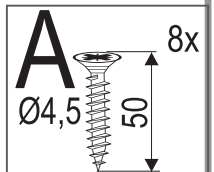
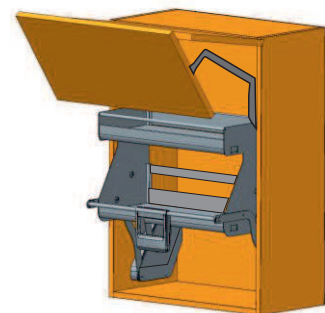
iMove -Double Tray



Schrank sichern
Protect cabinet



$$x + y = \text{Max. 8 kg}$$



SYMBOLE ▪ SYMBOLS ▪ SYMBOLES ▪ SIMBOLI ▪ SÍMBOLOS ▪ SÍMBOLOS ▪ MERKIT ▪ SYMBOLER ▪ SYMBOLY ▪ SYMBOLE


Warnung! ▪ Warning! ▪ Avertissement ! ▪ Avvertenza! ▪ ¡Advertencia! ▪ Aviso! ▪ Varoitus! ▪ Advarsel! ▪ Výstraha! ▪ Ostrzeżenie!



Nicht korrekt! ▪ Incorrect! ▪ Incorrect ! ▪ Non corretto! ▪ ¡Incorrecto! ▪ Incorrecto! ▪ Väärin! ▪ Ikke korrekt! ▪ Nesprávně! ▪ Nieprawidłowo!



Korrekt! ▪ Correct! ▪ Correct ! ▪ corretto! ▪ ¡Correcto! ▪ Correcto! ▪ Oikein! ▪ Korrekt! ▪ Správně! ▪ Prawidłowo!



Fixieren/fixiert! ▪ Secure/Secured! ▪ Fixer/fixé ▪ Fissare/fissato! ▪ ¡Fijar/fijado! ▪ Fixar/fixo! ▪ Kiinnitä/kiinnitetty! ▪ Spænde/spændt ▪ Upevniť/upevněno! ▪ Zamocować/zamocowane!



Lösen/gelöst! ▪ Release/Released! ▪ Détacher/détaché ▪ Allentare/allentato! ▪ ¡Soltar/suelto! ▪ Soltar/solto! ▪ Irroita/irroitettu! ▪ Løsne/løsnet ▪ Povolit/povoleno! ▪ Zwolnić/zwolnione!



Keinen Akkuschauber verwenden! ▪ Do not use a cordless screwdriver! ▪ Ne pas utiliser de tournevis à piles ▪ Non utilizzare un avvitatore a batteria! ▪ ¡No utilizar taladro atornillador! ▪ Não usar aparafusadora sem fio! ▪ Älä käyttää akkuruuvinväännintä! ▪ Brug ikke batteriskruetrækker! ▪ Nepoužívejte akušroubovák! ▪ Nie używać wkrętarki akumulatorowej!



PZ2-Schraubendreher verwenden! ▪ Use a PZ2 screwdriver! ▪ Utiliser un tournevis PZ2 ▪ Usare il cacciavite PZ2! ▪ ¡Utilizar un destornillador PZ2! ▪ Usar chave de parafusos PZ2! ▪ Käytä PZ2-ruuvitalttaa! ▪ Brug PZ2-skrueetrækker! ▪ Použijte křížový šroubovák PZ2! ▪ Użyć wkrętaka PZ2!



Optionales Element! ▪ Optional element! ▪ Élément optionnel ▪ Elemento opzionale! ▪ ¡Elemento opcional! ▪ Elemento opcional! ▪ Valinnainen elementti! ▪ Valgfrit element! ▪ Volitelný prvek! ▪ Element opcjonalny!



Klick-Geräusch beim Einrasten! ▪ Audible click on engagement! ▪ « Clic » lors de l'encliquetage ▪ Quando si innesta si sente un clic! ▪ ¡Cuando encaja se oye un clic! ▪ Ruído de clique ao engatar! ▪ Lukittuessa kuuluu klik-ääni! ▪ Kliklyd ved montering! ▪ Slyšitelné zacvaknutí! ▪ Trzask przy zaskakiwaniu!

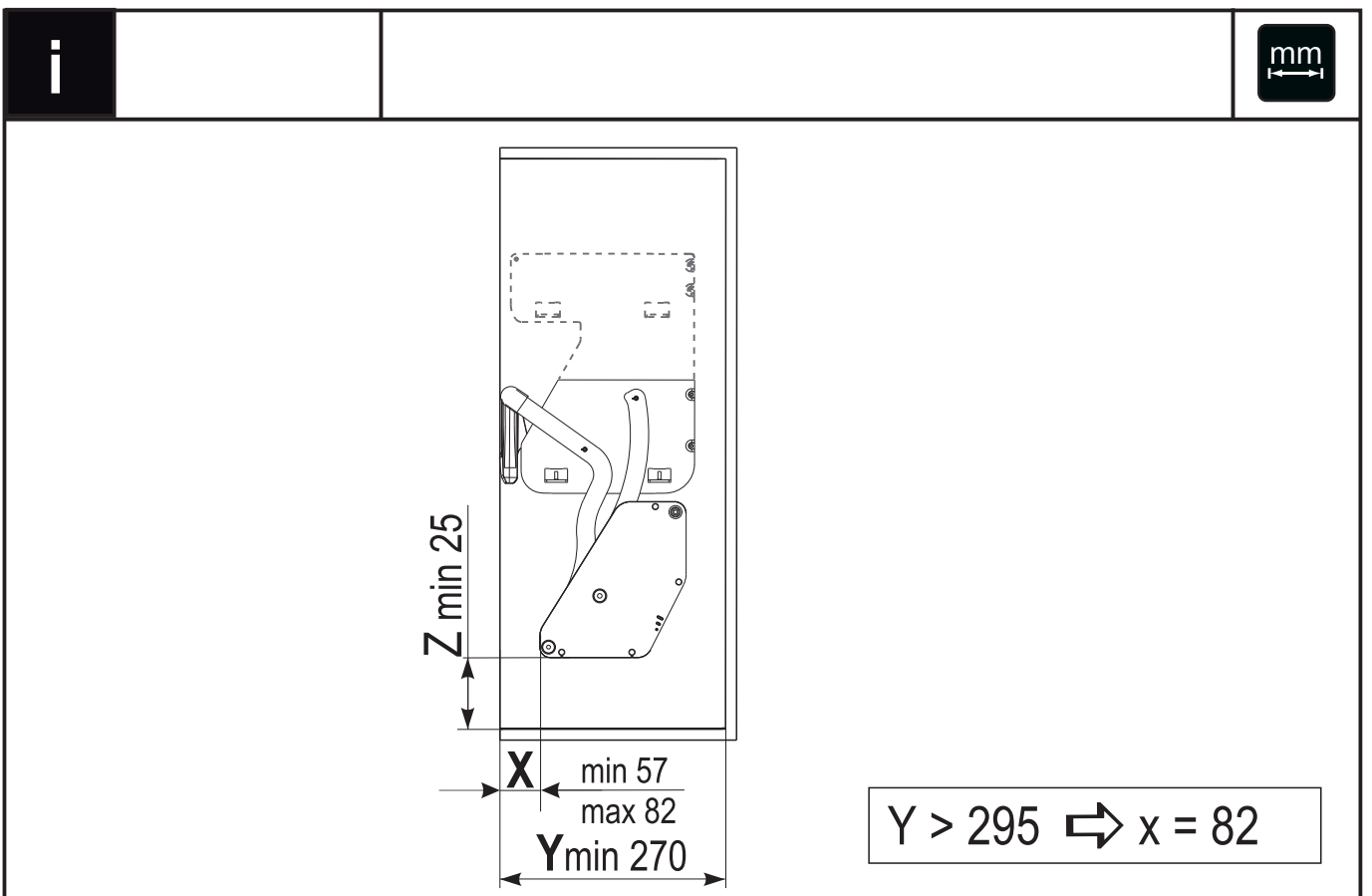
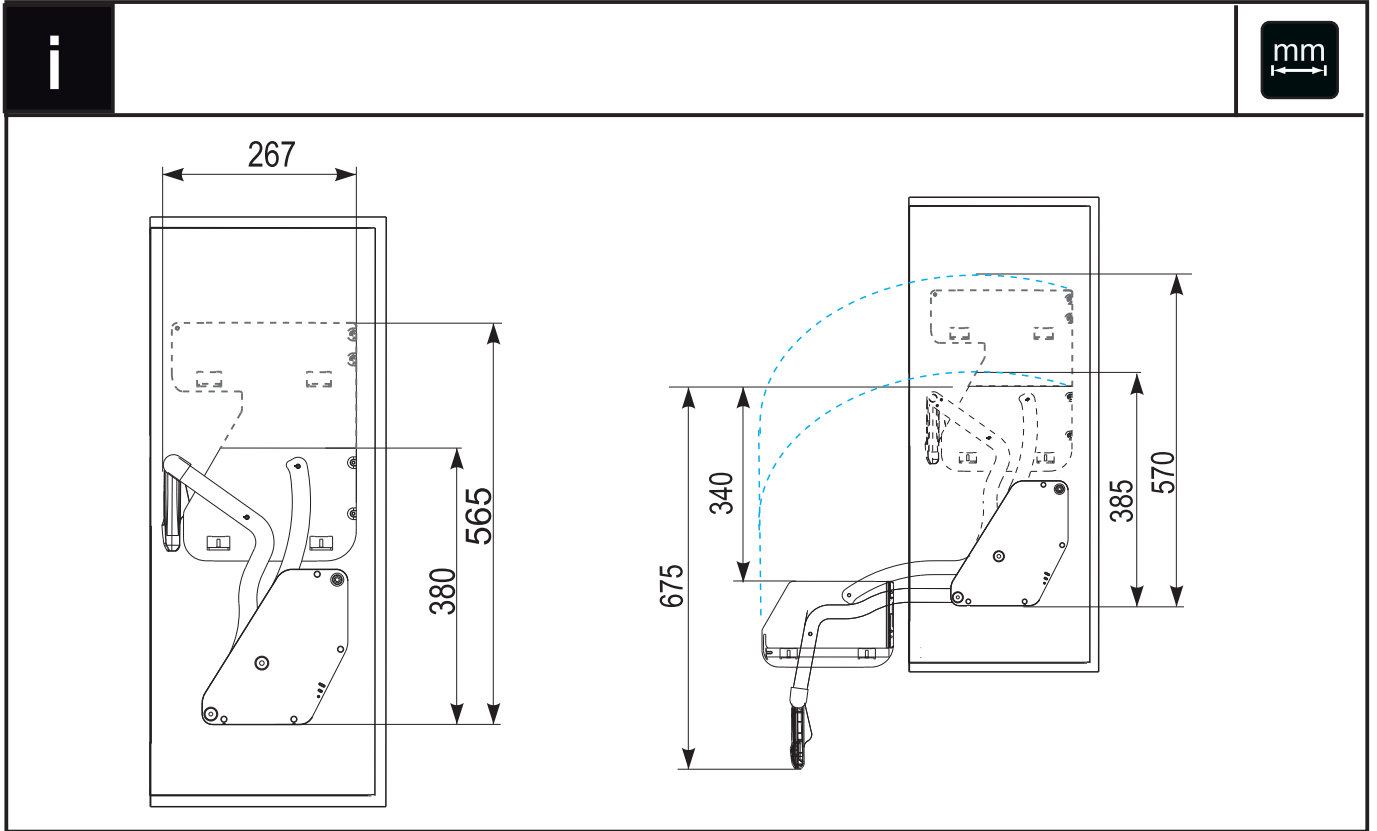


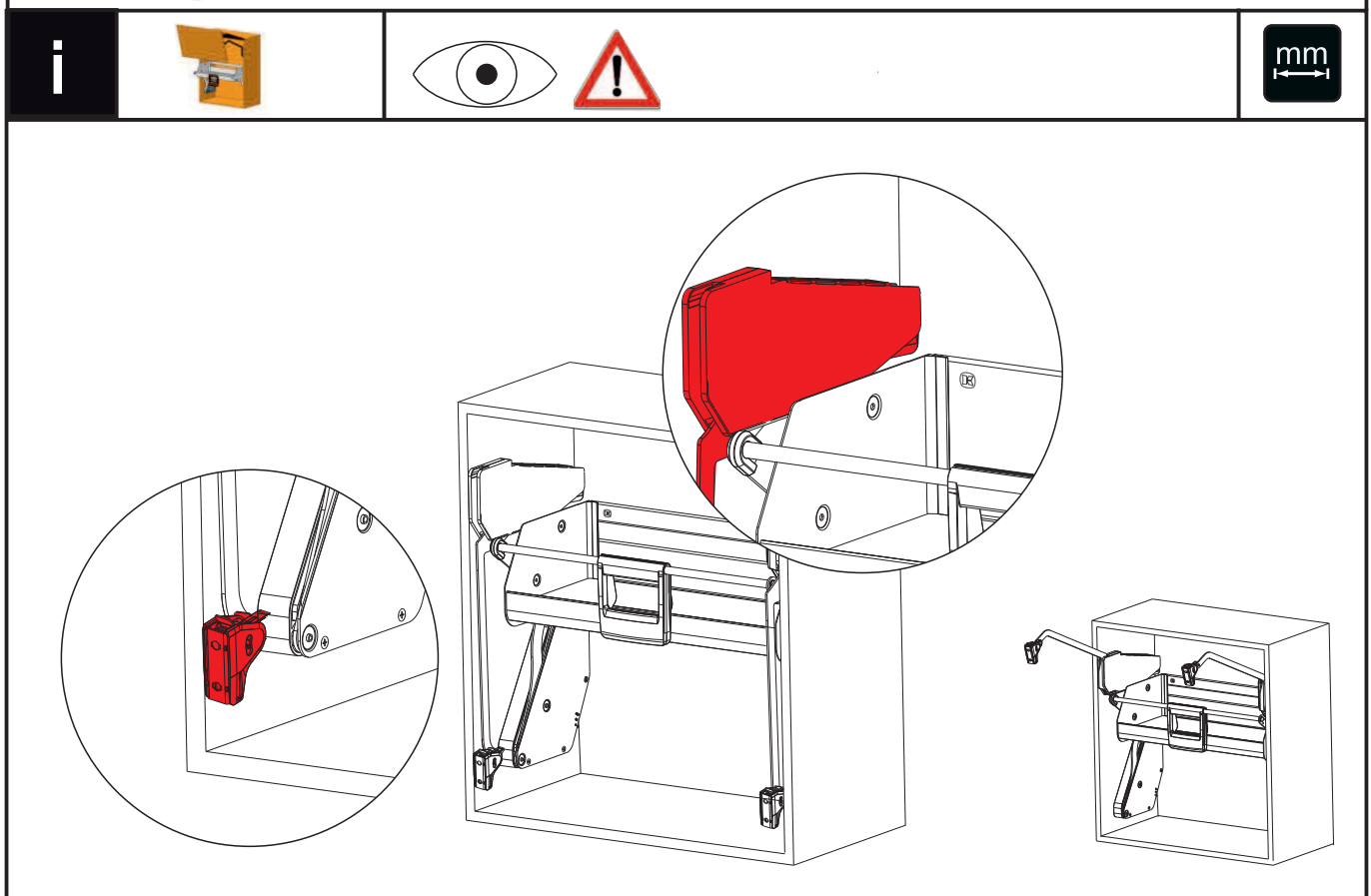
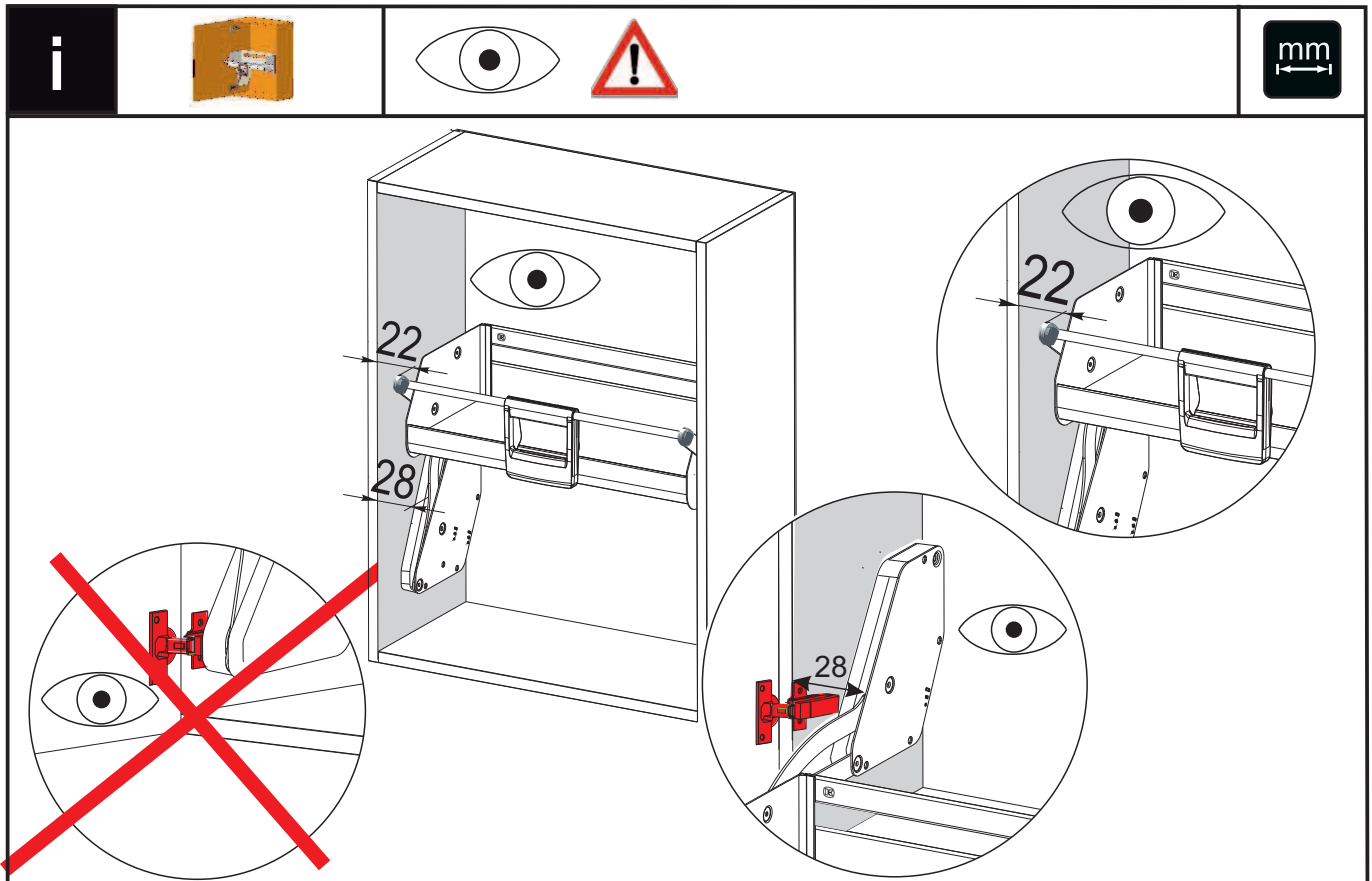
Alle Maße in mm! ▪ All dimensions in mm! ▪ Toutes les dimensions en mm ! ▪ Tutte le dimensioni in mm! ▪ ¡Todas las medidas son en mm! ▪ Todas as medidas em mm! ▪ Kaikki mitat mm! ▪ Alle mål er mm! ▪ Všetchny rozměry v mm! ▪ Wszystkie wymiary w mm!

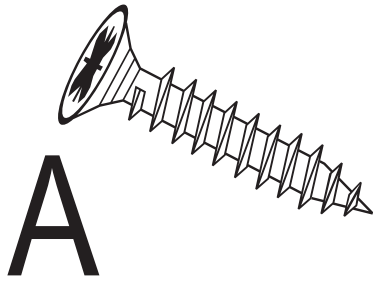
Ausziehsicherung vorhanden! ▪ Pull-out stop available! ▪ Présence d'une protection anti-sortie ! ▪ Sicura di estrazione presente! ▪ ¡Tope de seguridad integrado! ▪ Protecção contra extracção disponível! ▪ Varusteena ulosvetopysäytin ▪ Med udtræksstop! ▪ Nainstalovaná pojistka proti vytažení! ▪ Zamontowano zabezpieczenie przed wyciągnięciem!

Korrosionsprüfung nach DIN EN ISO 6270-2 ▪ Corrosion test according to DIN EN ISO 6270-2 ▪ Contrôle de la corrosion selon DIN EN ISO 6270-2 ▪ Prova di corrosione secondo la norma DIN EN ISO 6270-2 ▪ Prueba de corrosión según DIN EN ISO 6270-2 ▪ Ensaio de corrosão conforme DIN EN ISO 6270-2 ▪ DIN EN ISO 6270-2 muk. korroosiotestaus ▪ Korrosionsprøvning iht. DIN EN ISO 6270-2 ▪ Korozní zkouška dle DIN EN ISO 6270-2 ▪ Badanie odporności na korozję wg DIN EN ISO 6270-2

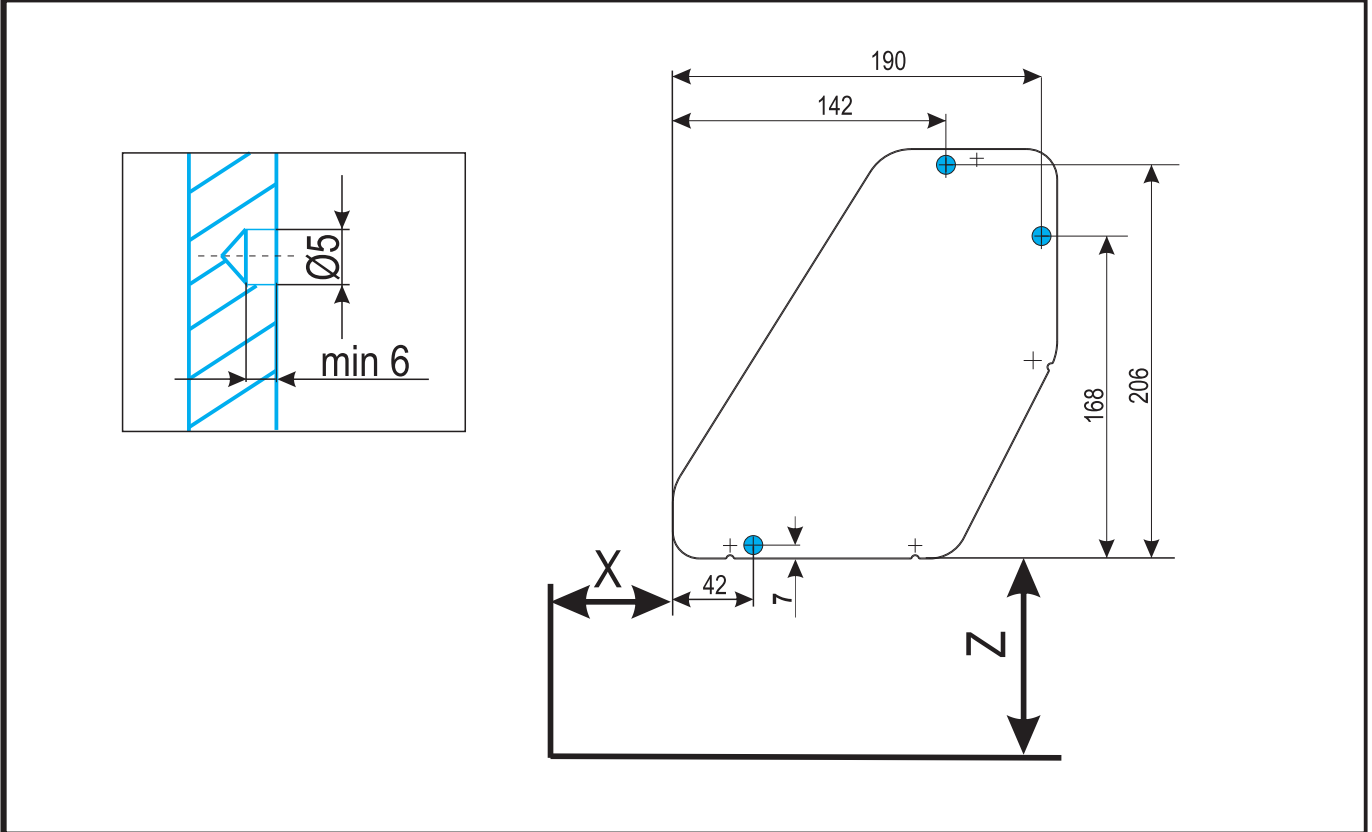
Die technische Darstellung und Maßangaben – auch bei Abbildungen und Zeichnungen – sind unverbindlich. Konstruktionsverbesserungen sind vorbehalten! ▪ Technical information and stated dimensions (including in illustrations and drawings) must not be regarded as binding. Design subject to change without notice (in interest of improvement)! ▪ Les illustrations techniques et les cotes – y compris sur les schémas et les dessins – sont non contractuelles. Sous réserve d'améliorations de la construction ! ▪ Le rappresentazioni tecniche e le indicazioni delle dimensioni – anche nelle figure e nei disegni – non sono vincolanti. Con riserva di miglioramenti di progettazione! ▪ Las descripciones técnicas y los datos dimensionales, inclusive los incluidos en fotos y figuras, son meramente orientativos y no vinculantes. ¡Reservado el derecho a mejoras constructivas! ▪ As descrições técnicas e as indicações de medidas – também em ilustrações e desenhos – não são de natureza imperativa. Salvo melhoramentos de construção! ▪ Tekniset piirrokset ja mitat – myös kuvissa ja piirroksissa olevat – ovat sitoumuksetta. Oikeus teknisiin parannuksiin pidätetään! ▪ De tekniske fremstillinger og måleangivelser – også i figurer og tegninger – er vejledende. Forbehold for konstruktionsforbedringer! ▪ Technické znázornění a rozměry – i na obrázcích a výkresech – jsou nezávazné. Konstrukční změny vyhrazeny! ▪ Prezentacje techniczne i dane wymiarowe – także na rysunkach – są niewiążące. Zmiany konstrukcyjne zastrzeżone!



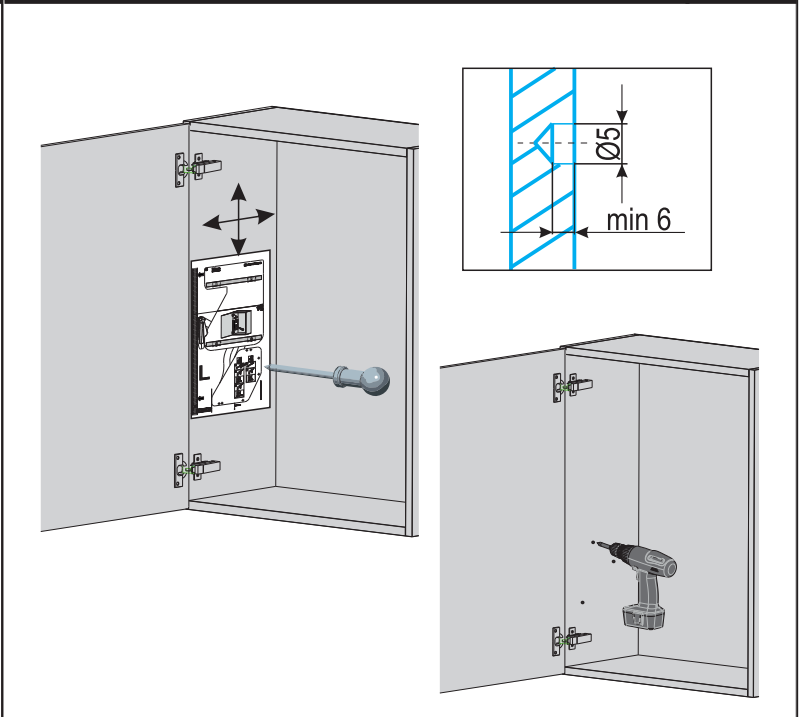
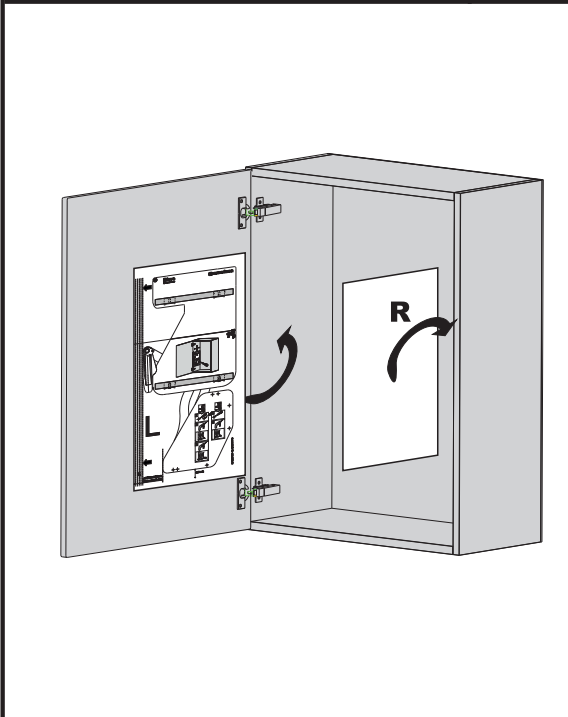




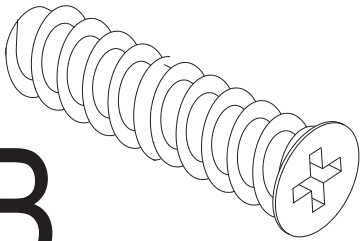
i		mm
---	--	----



A1		mm	A2		mm
----	--	----	----	--	----



B

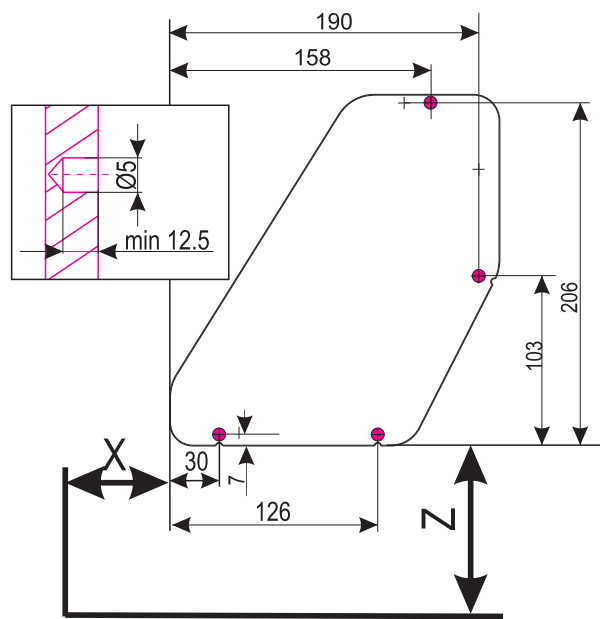
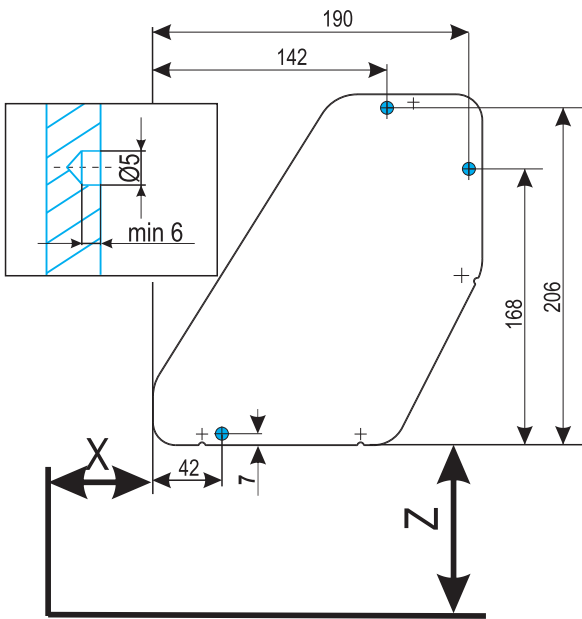


KESSEBÖHMER

i

8x
Ø6,3
48

mm

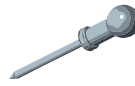


B1

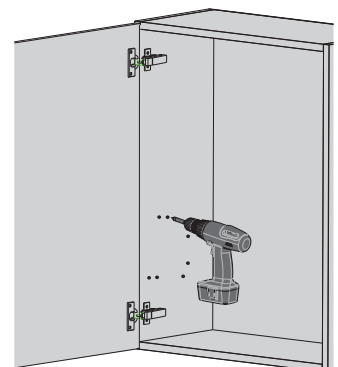
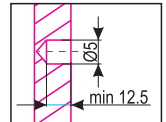
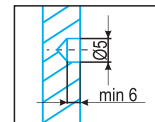
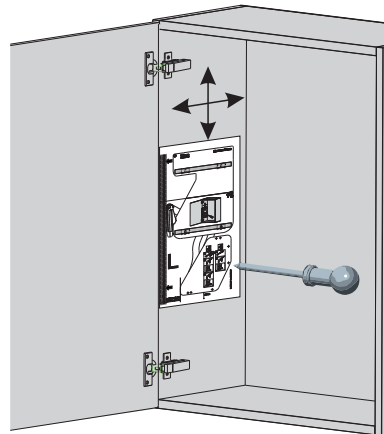
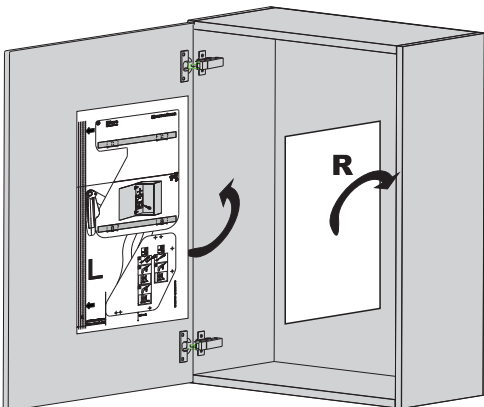


mm

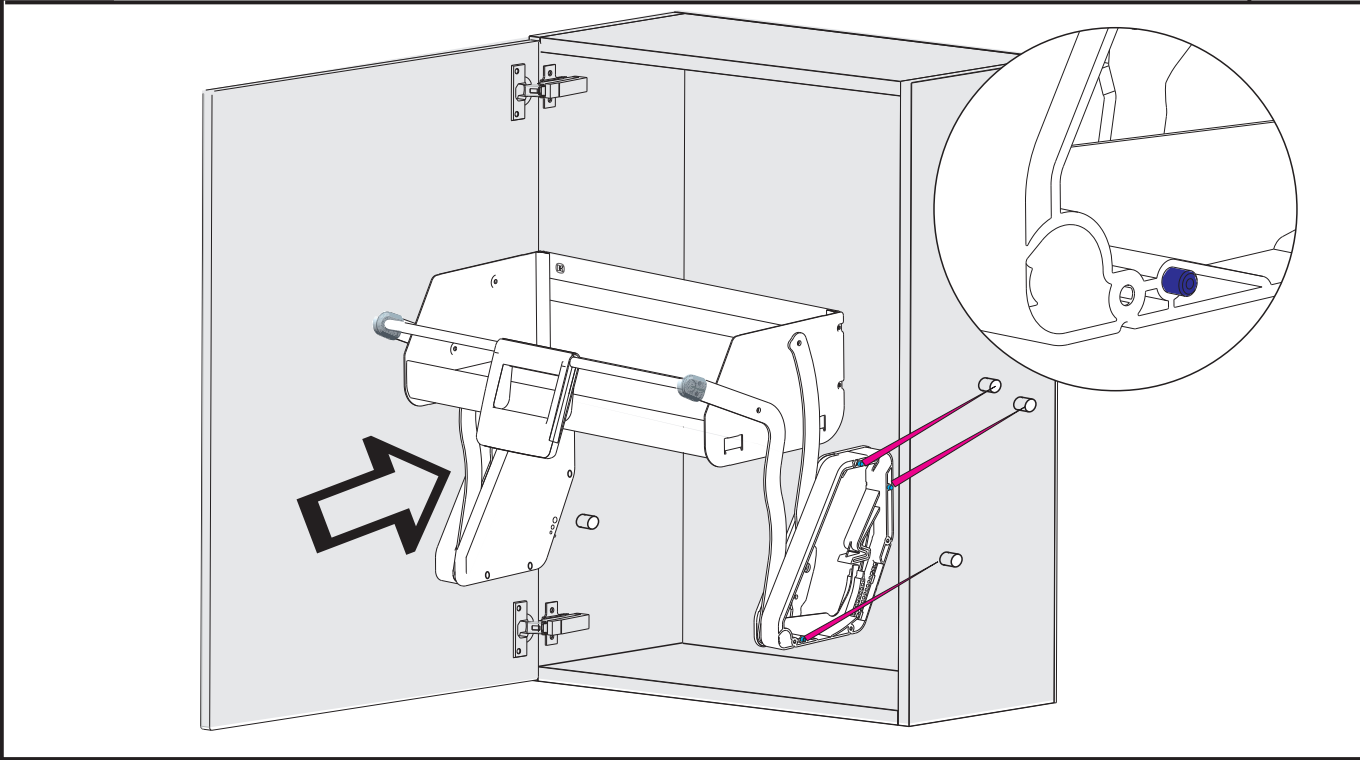
B2



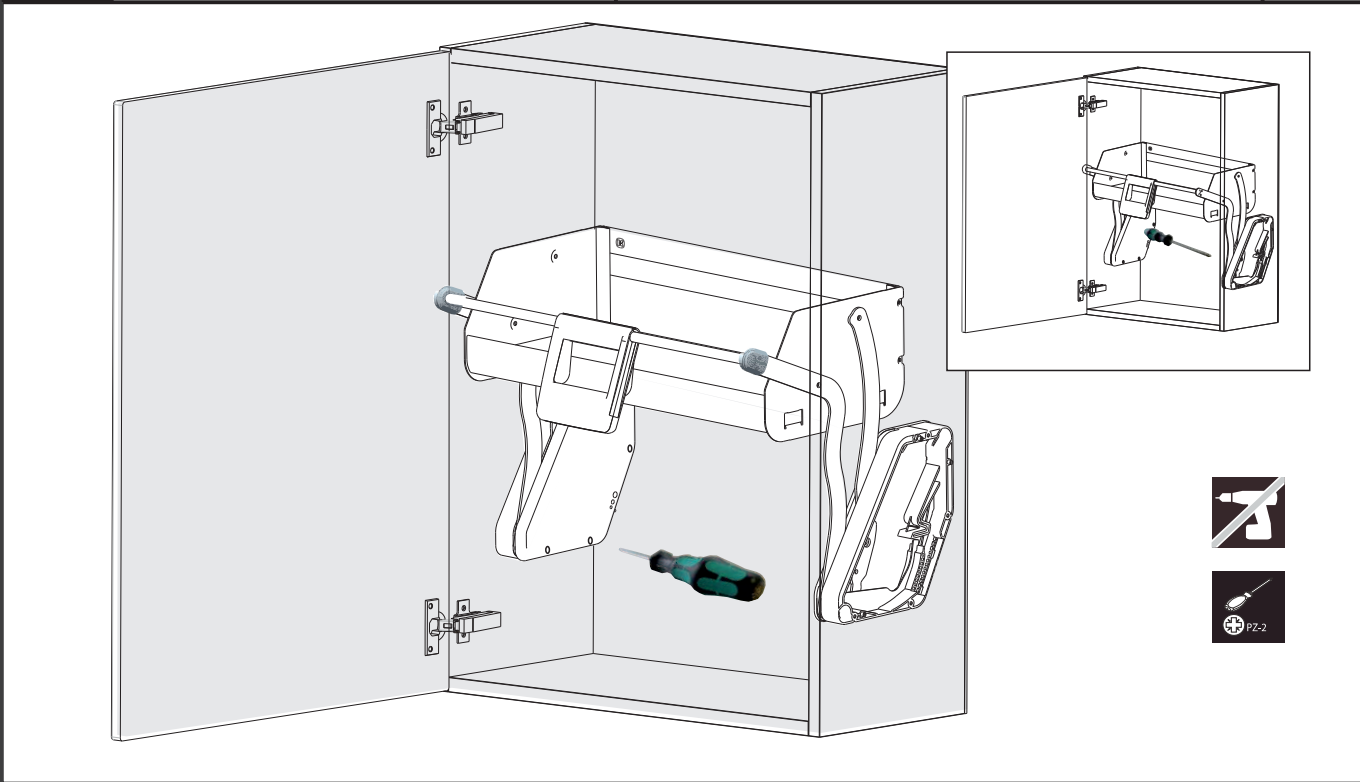
mm



3 mm



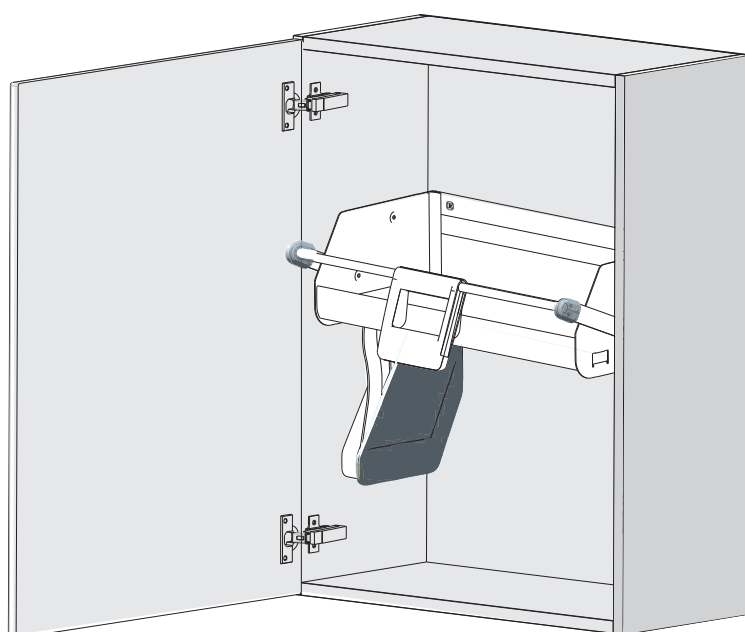
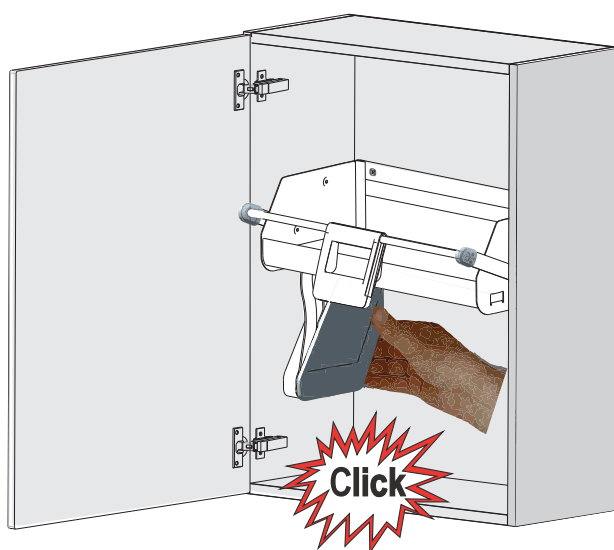
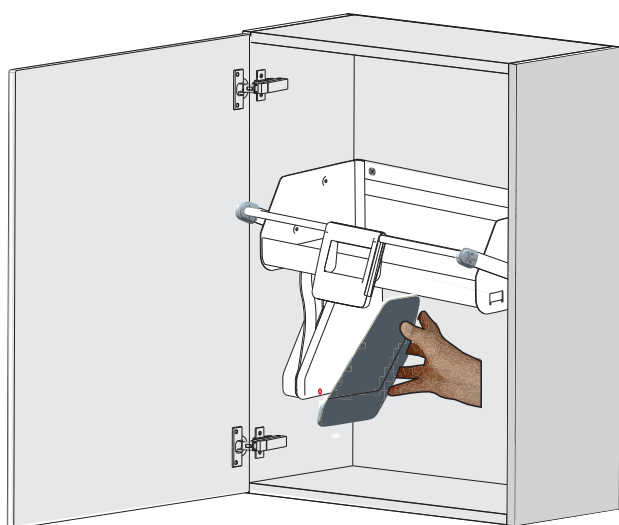
4  $\varnothing 6,3$ 8x  48 **oder**  50 $\varnothing 4,5$  mm



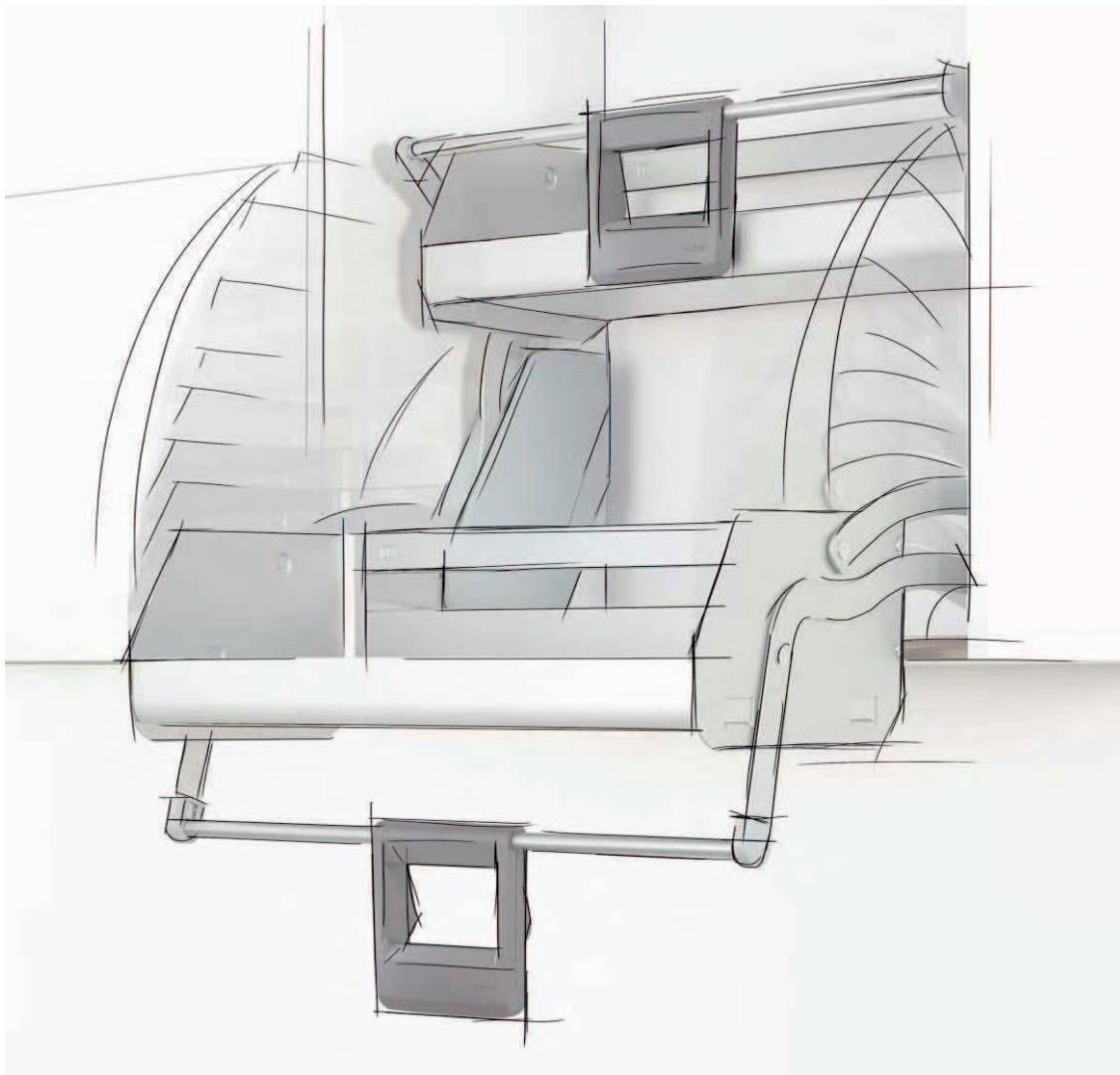
5



mm



**Justieranleitung und
Bedienungsanleitung**
Adjusting- and
operating instructions




iMove FAQs





iMove Lock function





 Zum Erreichen der untersten Belastungsposition muss der Nutzer den Beschlag über einen Widerstand hinausschwenken. Dadurch rastet der Beschlag ein und bleibt in der Halteposition stehen. Im Auslieferungszustand befindet sich diese Einstellung auf dem leichtesten Niveau. Sollte sich das unbeladene Tablar aus der Haltefunktion lösen, kann der Nutzer die Haltekraft über den Schalter erhöhen. **Durch die Verstellung dieses Hebels wird nicht die mögliche Zuladung verändert.**

 To reach the lowest loading position, the user must swing the fitting over a certain resistance. This allows the fitting to engage and stay in the holding position. In the condition as delivered, this setting is at the lightest level. Should the unladen tray disengage from the holding position, the user can increase the holding force using the switch. **Adjusting this lever does not change the permitted maximum load.**


 Per accedere alla posizione di carico inferiore l'utente deve estrarre la guarnitura attraverso una resistenza. In questo modo la guarnitura stessa si innesta e si ferma nella posizione di tenuta. Al momento della consegna questa impostazione su trova sul livello più leggero. Qualora il ripiano non carico si stacchi dalla funzione di tenuta, l'utente può aumentarne la forza mediante l'interruttore. **Con lo spostamento di questa leva non è modificato il carico possibile.**

 Pour atteindre la position de chargement la plus basse, l'utilisateur doit faire pivoter la ferrure vers l'extérieur, au-delà d'un point de résistance. Ceci permet à la ferrure de s'encliqueter et de rester en position de maintien. À la livraison, le système est réglé au niveau le plus aisé. Si la tablette non chargée se dégage de la position de maintien, l'utilisateur peut augmenter la force de maintien par le biais du commutateur. **Un déplacement du levier ne modifiera pas la charge possible.**

 Para alcanzar la posición de carga más baja, el usuario debe bajar el herraje a tope. De este modo, el herraje encaja y se mantiene en la posición fija. La posición más baja viene regulada de fábrica. Si la balda sin carga no se detiene en la posición fija, el usuario puede aumentar la fuerza de fijación con el regulador. **Con la regulación de la palanca no varía la capacidad de carga.**

 En alt yükleme konumuna ulaşmak için kullanıcı mekanizmayı, hissedilen direnci aşarak açmalıdır. Bu şekilde mekanizma kilitlenir ve tutulan konumunda kalır. Teslimat durumunda bu ayar en kolay seviyededir. Yüksüz raf tahtası tutma fonksiyonundan çıkacak olursa kullanıcı tutma gücünü şalter üzerinden yükseltebilir. **Bu kolun ayarının değiştirilmesiyle yükleme miktarı değişmemektedir.**

 Чтобы переместить полку в нижнее положение для загрузки, необходимо с усилием откинуть вперед фурнитуру. При этом фурнитура фиксируется и остается в положении остановки. При поставке настройкой задан уровень минимального усилия. Если не загруженная полка перестает удерживаться фиксирующим устройством, пользователь может увеличить усилие с помощью переключателя. **При перемещении этого рычага допустимая нагрузка не изменяется.**

 若要到达最下方的加载位置，用户必须用力摆出挡块。借此，挡块实现啮合并保留在停止位置。交货时，该设置保持在最轻的级别。若要在保持功能下松开未加载的隔板，用户可以通过开关提升保持作用力。操作杆的调整不会改变可能的负载。

 للتوصل إلى أدنى موضع تحميل يجب على المستخدم أن يسحب المفصلة عبر مقاومة نحو الخارج من جراء ذلك تثبت المفصلة بإحكام وتبقى في موضع التوقف. في الحالة عند التسليم تكون هذه الوضعية في أخف مستوى. إذا انحل الرف غير المحمل من وضعية التوقف فيجب على المستخدم رفع مستوى قوة التوقف عن طريق الـ إن الحمولة الممكنة لن تتغير من جراء التعديل على هذه الذراع.