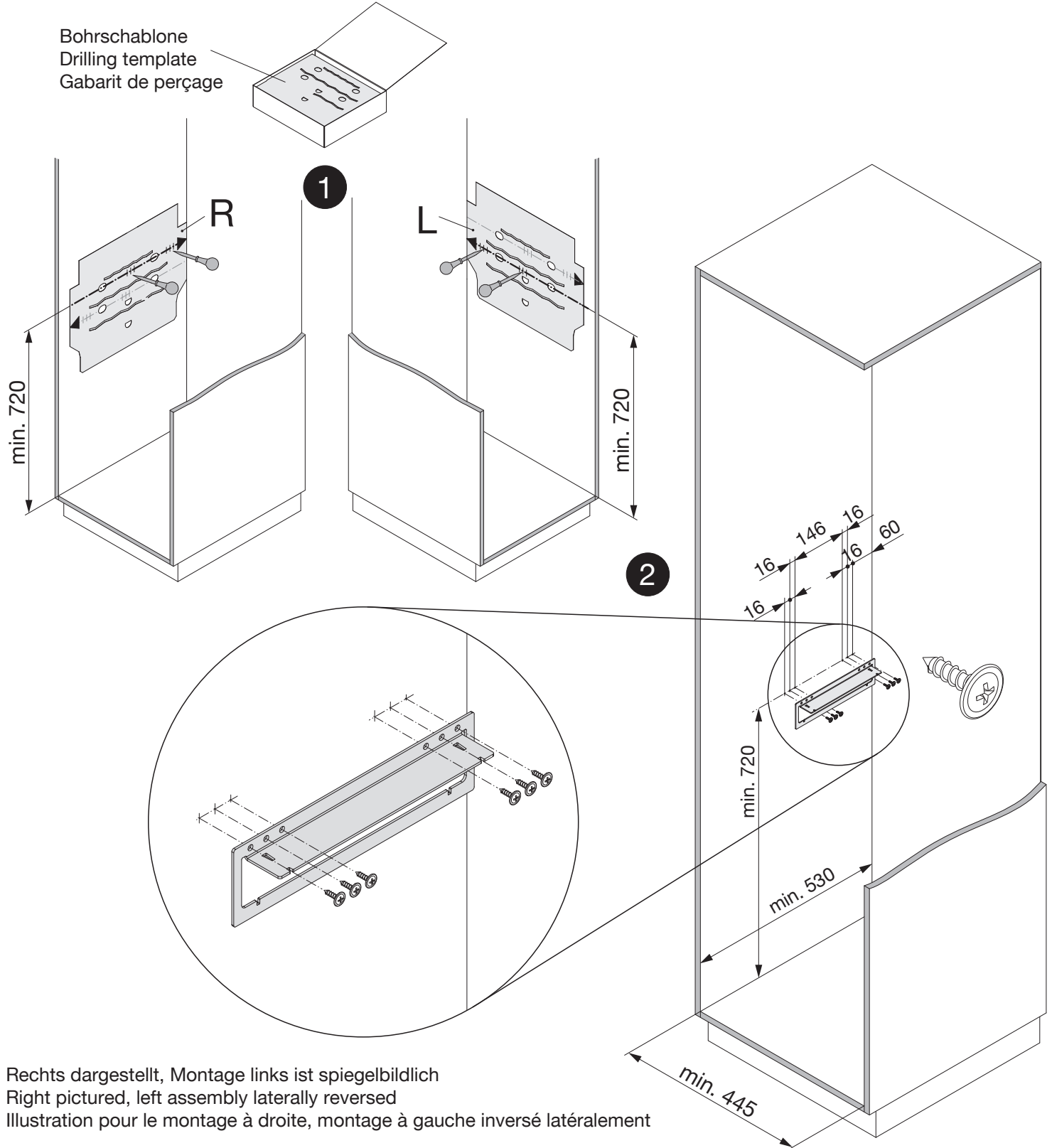


Bohrschablone
 Drilling template
 Gabarit de perçage



Rechts dargestellt, Montage links ist spiegelbildlich
 Right pictured, left assembly laterally reversed
 Illustration pour le montage à droite, montage à gauche inversé latéralement

