

Art.-Nr.  
 re 900 300.0580.xx  
 li 900 300.0581.xx  
 re 1000 300.0582.xx  
 li 1000 300.0583.xx

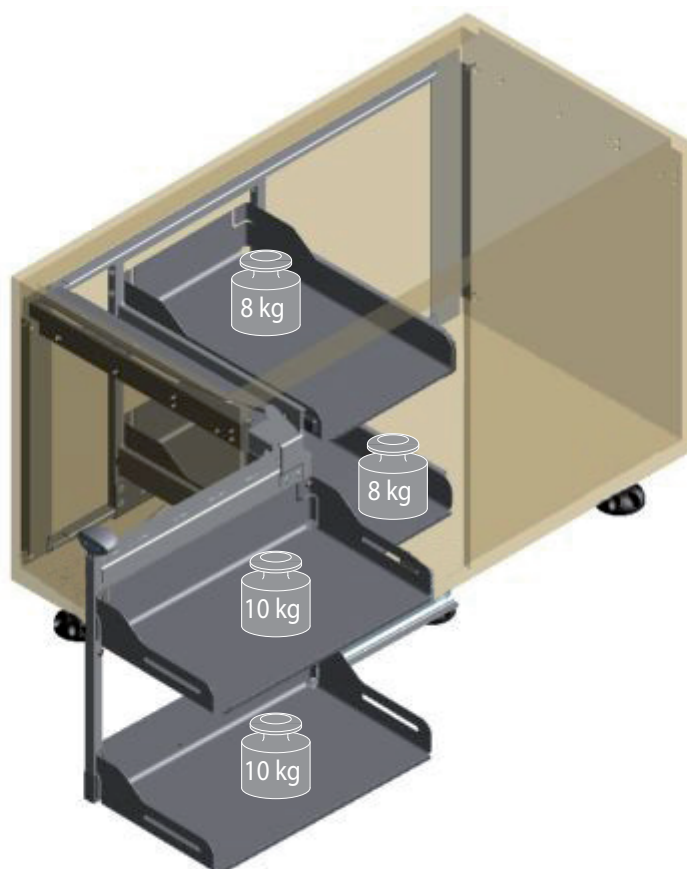
# Magic Corner Comfort

**peka**  
 macht Stauraum ergonomisch

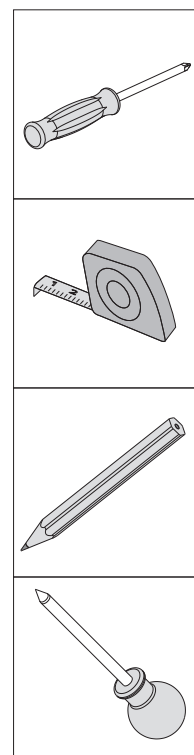
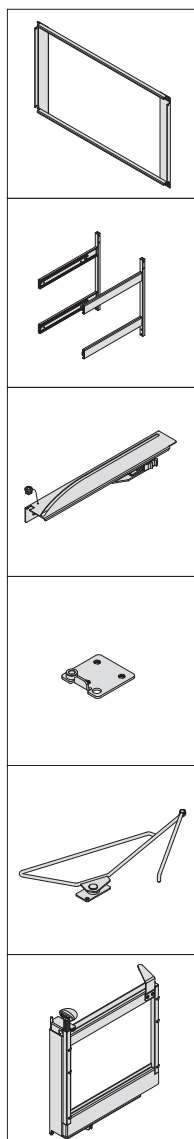
Montageanleitung  
 Assembly instruction  
 Instruction de montage  
 Istruzione di montaggio

Wyposażenie do szafek narożnych z frontem na zawiasach  
 Eck-Drehbeschlag für Möbel mit scharnierten Türen  
 Corner Swivel fitting for furniture with hinged doors  
 Mécanisme d'angle pour meubles avec portes de charnières

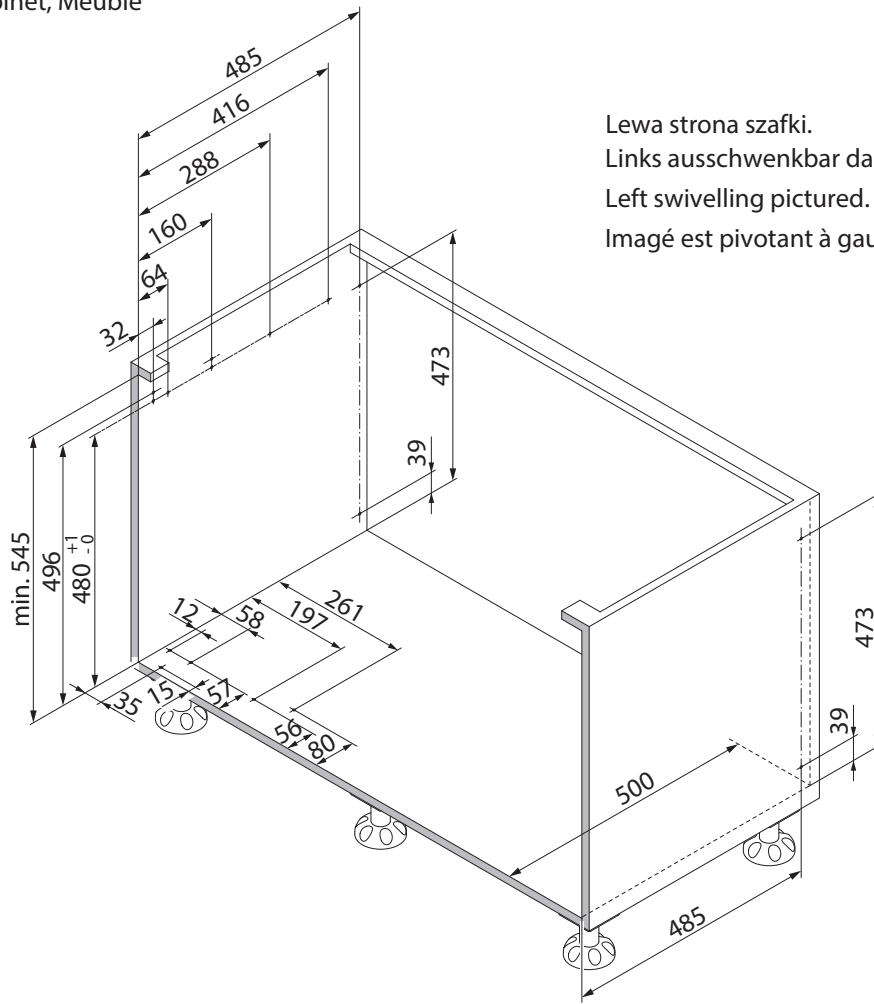
6295 Mosen  
 Switzerland  
 T +41 41 919 94 00  
 www.peka-system.ch



Na instrukcji pokazany jest system mocowania Magica lewego.  
 Prawa strona jest lustrzanym odbiciem lewej strony.  
 Links ausschwenkbar dargestellt, rechts ausschwenkbar spiegelbildlich.  
 Left swivelling pictured, right swivelling is reversed image.  
 Imagé est pivotant à gauche, pivotant à droite est inversée.

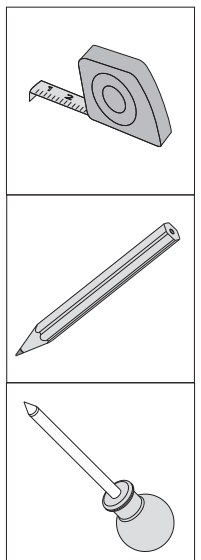
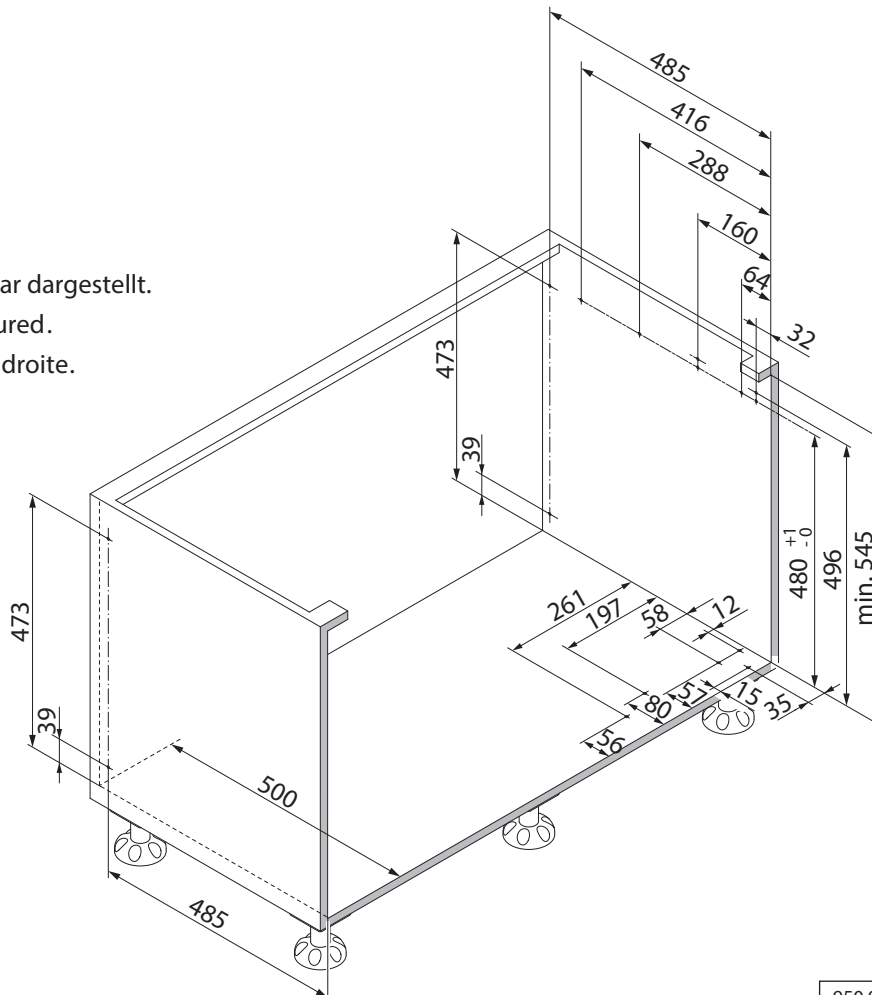


950.0523.MA	Rev. a
07.02.2012 hrm	22.01.2014 hrm
1/4	



Lewa strona szafki.  
 Links ausschwenkbar dargestellt  
 Left swivelling pictured.  
 Imagé est pivotant à gauche.

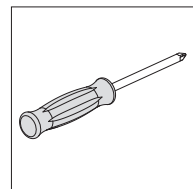
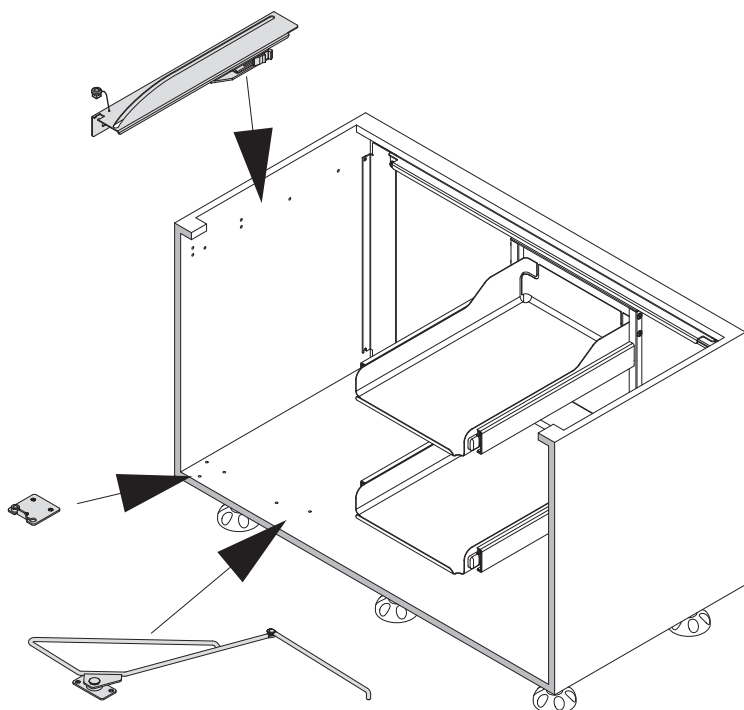
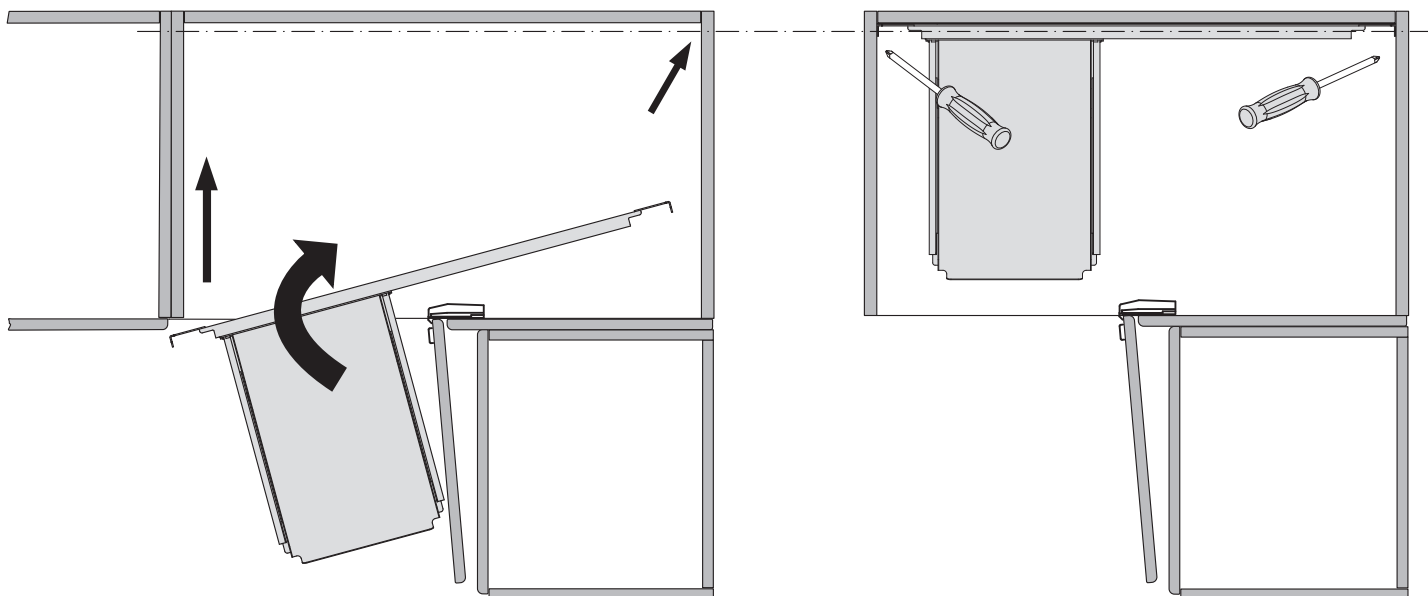
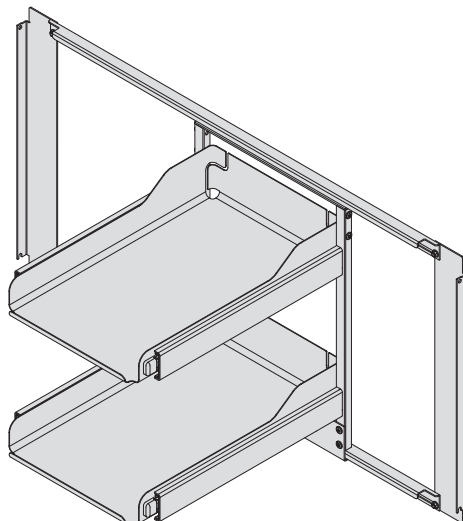
Prawa strona szafki.  
 Rechts ausschwenkbar dargestellt.  
 Right swivelling pictured.  
 Imagé est pivotant à droite.



950.0523.MA	Rev. a
07.02.2012 hrm	22.01.2014 hrm
2/4	

2

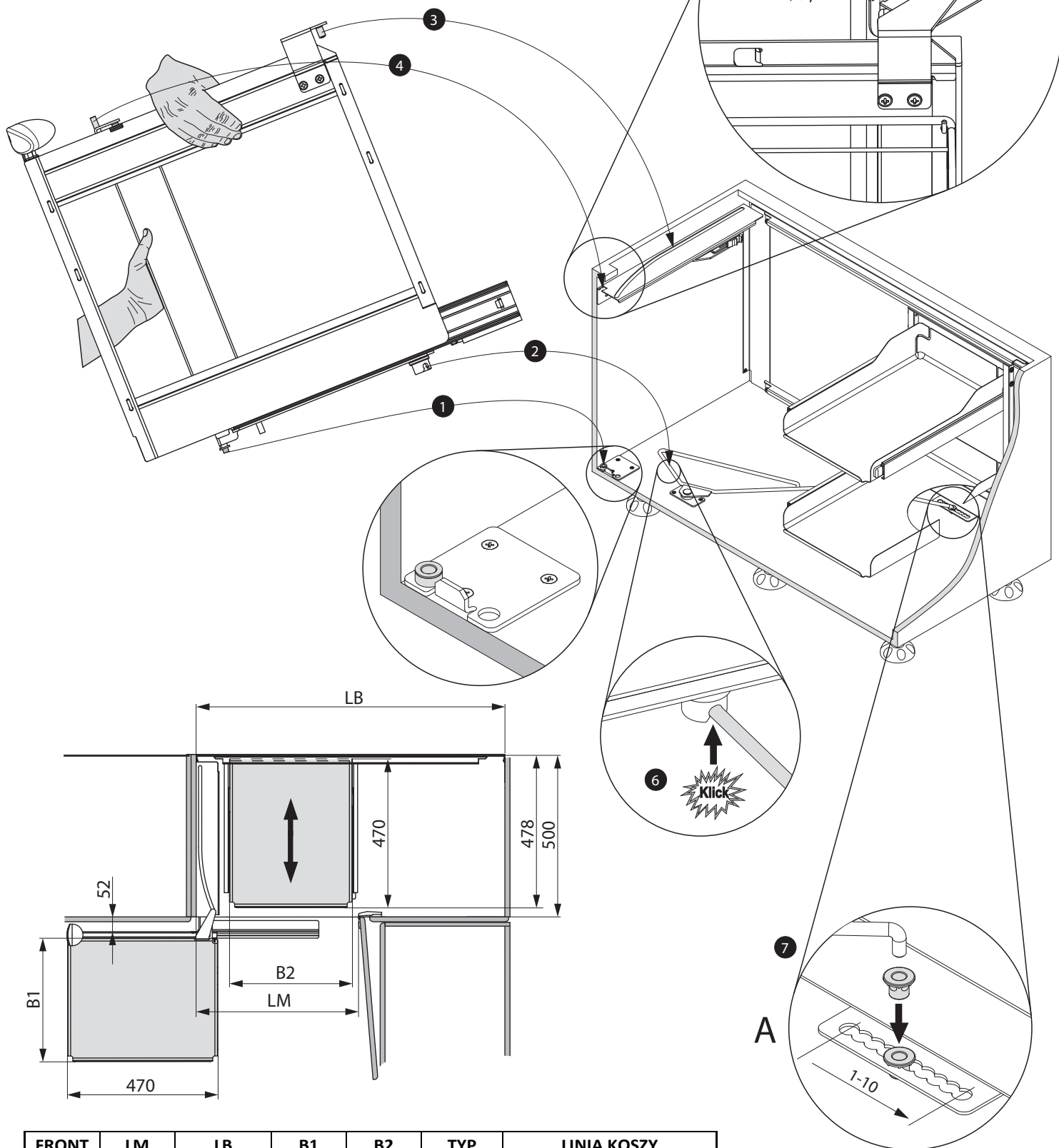
Montaż tylnej ramy ściany, płyty prowadzącej, kątownika, mechanizmu obrotowego  
Montage Rückwandrahmen, Führungsblech, Anschlagwinkel, Schwenkhebel  
Mounting of back wall frame, guide plate, angle bracket, swivel lever  
Montage du cadre de paroi, du guidage supérieur, du support d'angle, du levier pivotant



950.0523.MA	Rev. a
07.02.2012 hrm	22.01.2014 hrm
3/4	

3

Montaż części wysuwnej.  
 Montage Ausziehrahmen  
 Mounting of pull-out frame  
 Montage du cadre d'extension



FRONT	LM	LB	B1	B2	TYP	LINIA KOSZY
450	394	862-971	260	290	900	Arena Classic, Arena Style
450	394	862-971	290	290	900	Libell
450	394	862-971	280	290	900	Fioro
500	444	862-971	340	290	900	Arena Classic, Libell
500	444	862-971	320	290	900	Arena Style
500	444	862-971	330	290	900	Fioro
550/600	494	962-1171	390	390	1000	Arena Classic, Libell
550/600	494	962-1171	378	390	1000	Arena Style
550/600	494	962-1171	380	390	1000	Fioro

Końcówkę nożyc wcisnąć  
 w odpowiedni otwór tylnej ramki.  
 Einhängung des Schieberahmens  
 Attachment of lever to rear wall sliding  
 Fixation du levier au cadre mobile  
 de la paroi arrière

950.0523.MA	Rev. a
07.02.2012 hrm	22.01.2014 hrm
4/4	