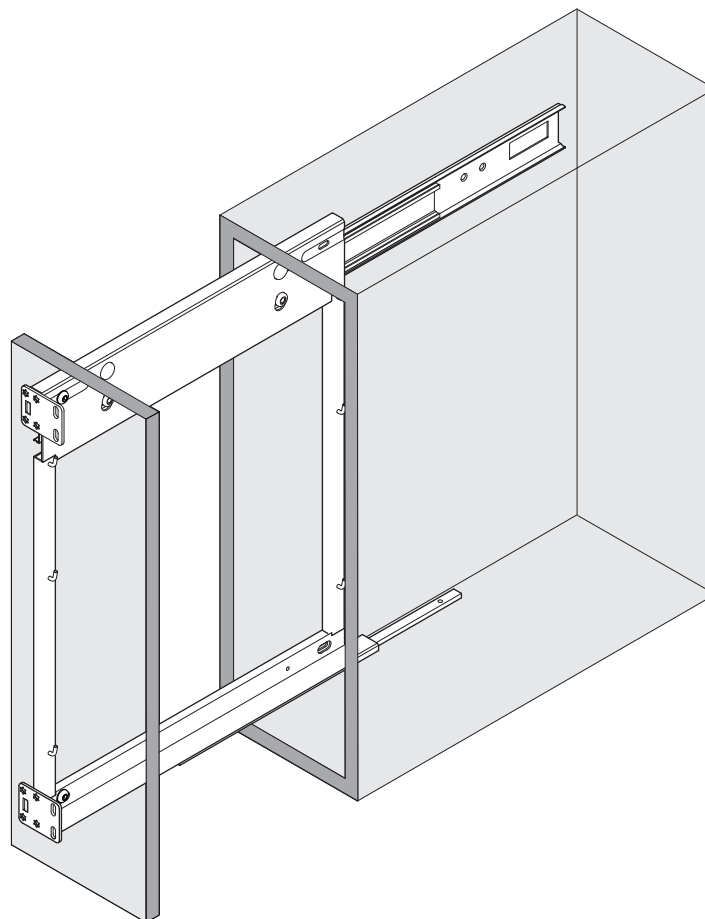


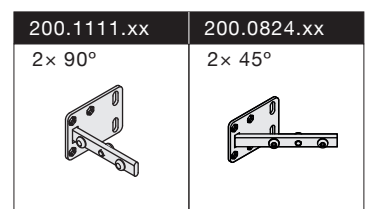
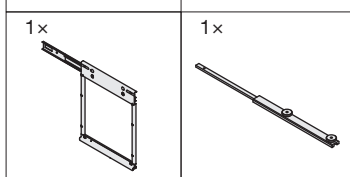
# SLIM

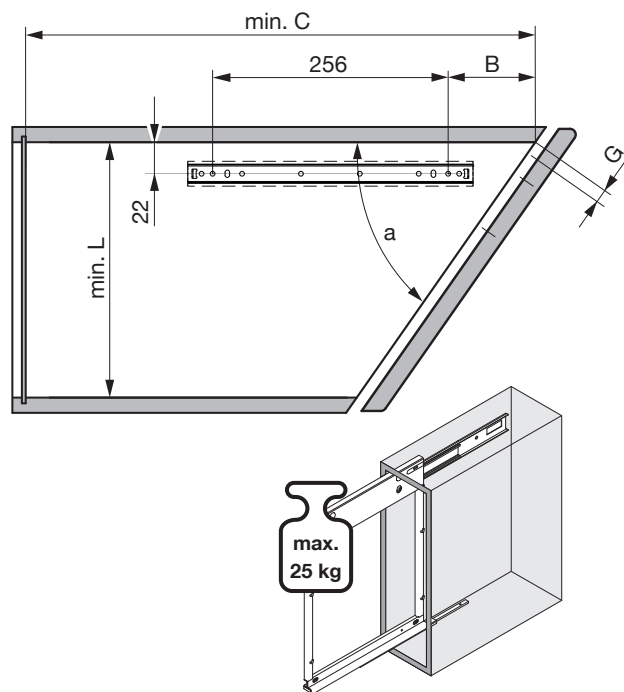
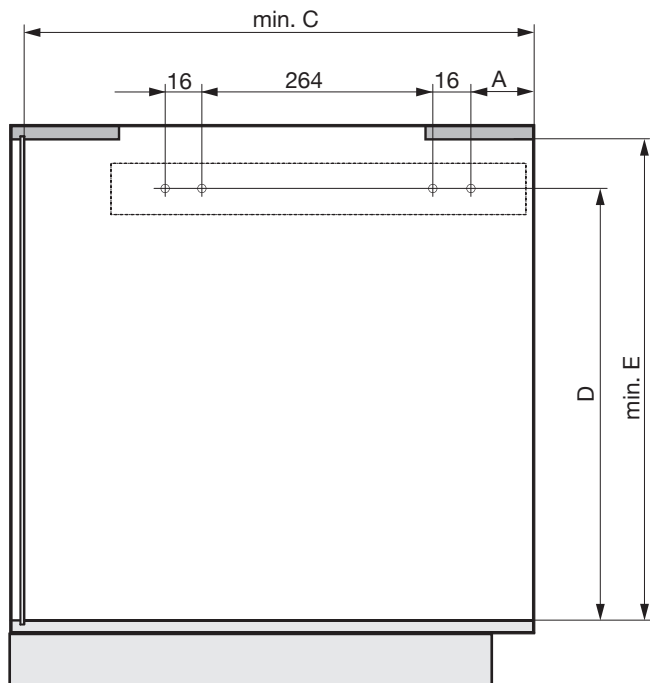


Unterschrankauszug mit Vollauszug  
 Système coulissant pour armoires basses avec extension complète  
 Base unit pull-out with full-extension runner



Art.Nr.  
**450**  
 200.2540.xx  
**550**  
 200.2541.xx  
**680**  
 200.2542.xx



**i**

a	A	B	C	D			E			F			G	L
				Typ 450	Typ 550	Typ 680	Typ 450	Typ 550	Typ 680	Typ 450	Typ 550	Typ 680		
90°	38	35	480	414	541	611	485	610	680	381	509	578	10	112
45°	81	85	530	414	541	611	485	610	680	381	509	578	21	262

**1**

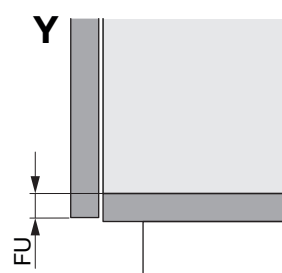
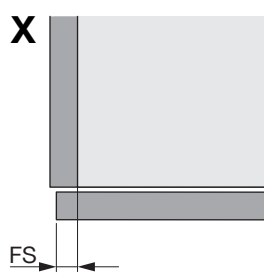
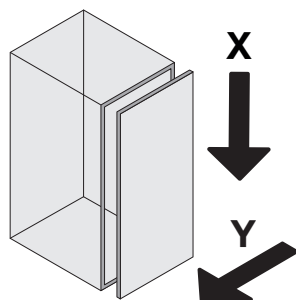
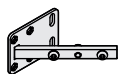
200.1111.xx

2x 90°

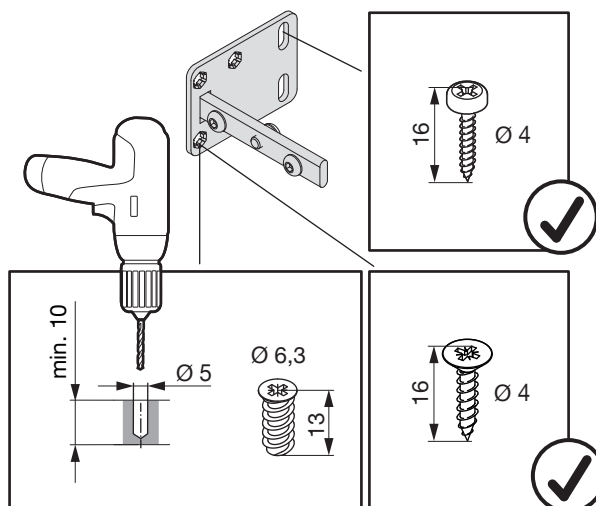
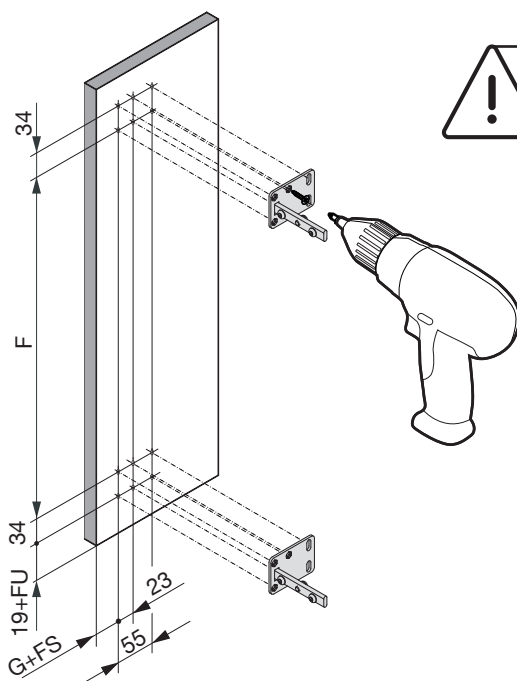


200.0824.xx

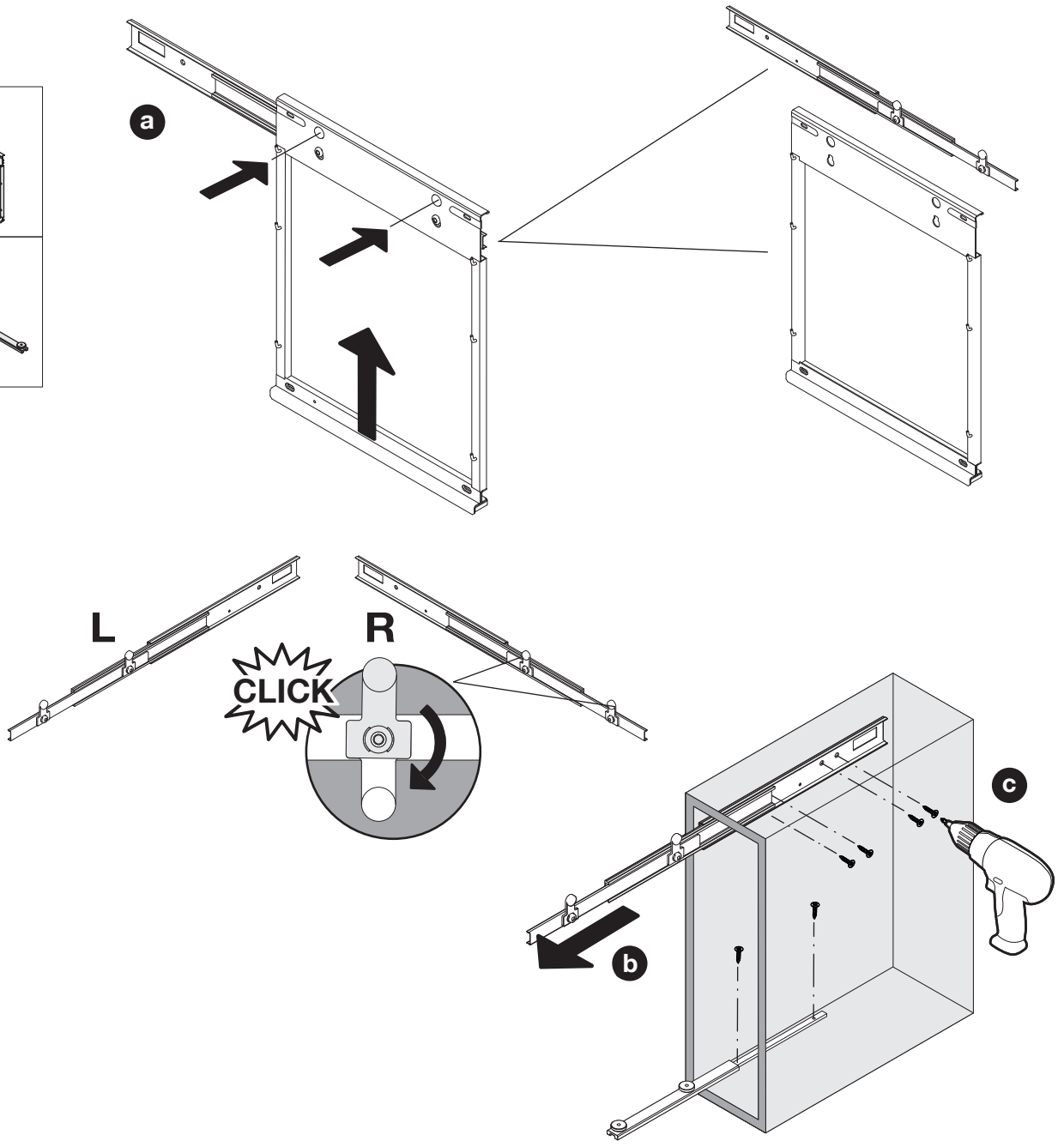
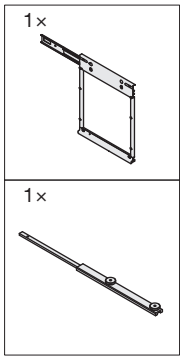
2x 45°



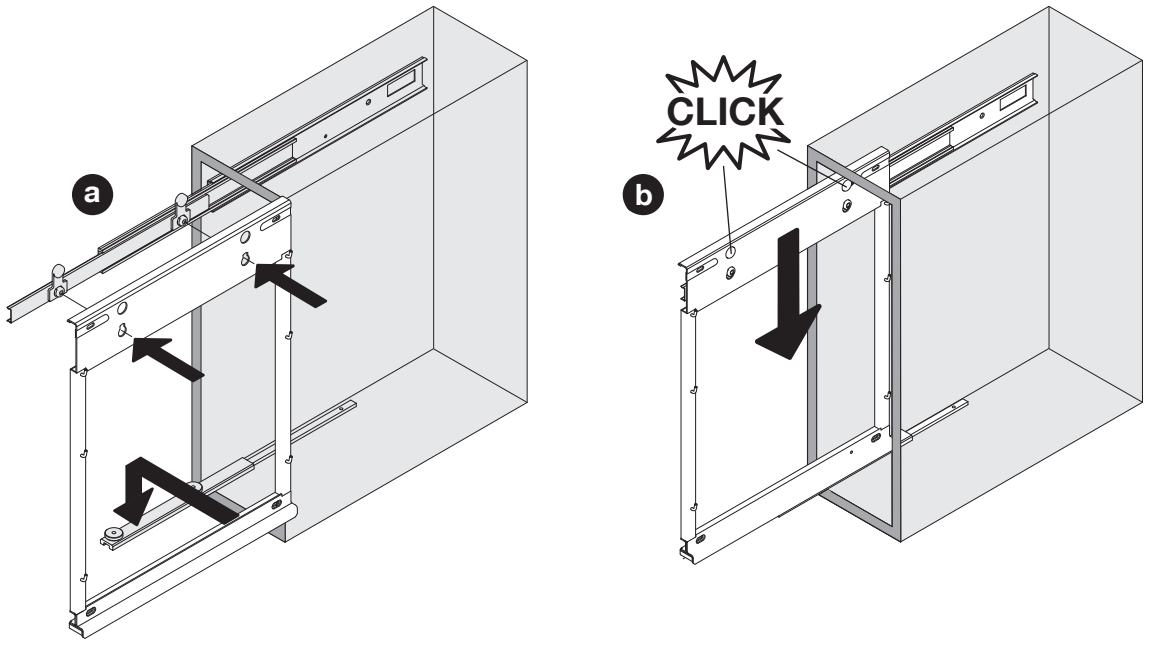
**!** DE Die linke Version wird spiegelbildlich montiert.  
 FR La version gauche est montée de manière inversée.  
 EN The left version is mounted in reversed image.



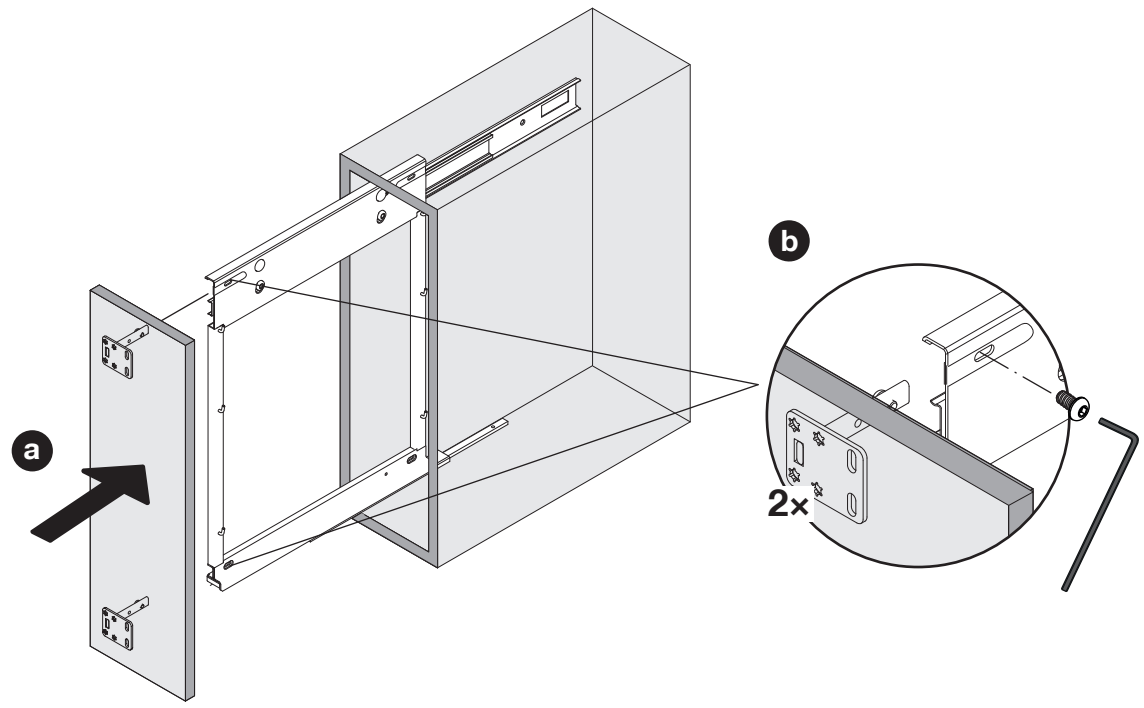
2



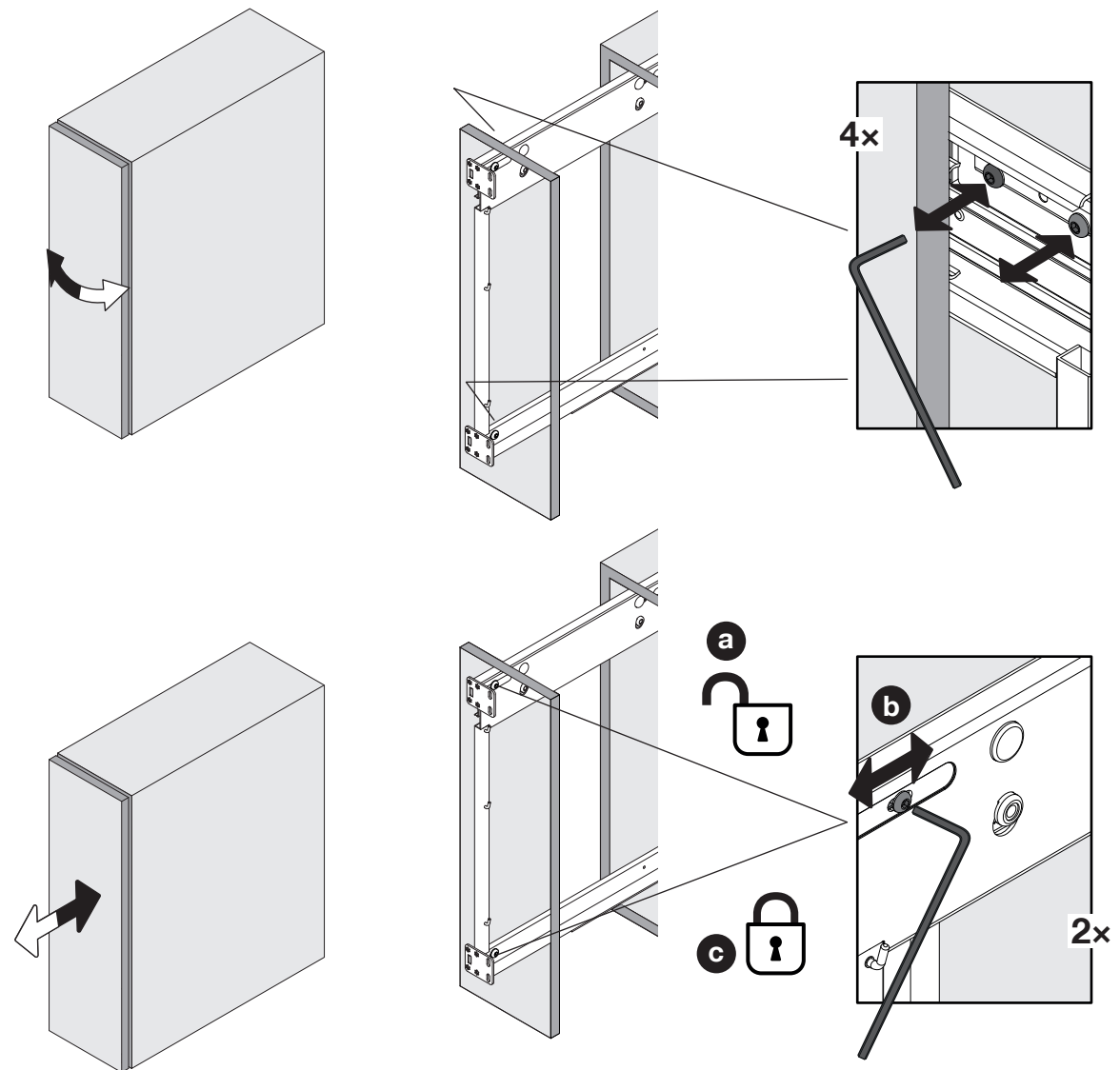
3



4



i



# Rama SLIM - TYP „6 10”

