

 **peka**
ergonomia w kuchni

Peka Apps

MODELE 3D, FILMY ORAZ GALERIE ZDJĘĆ



Zawartość katalogu rozbudowana jest o dodatkowe treści w formie cyfrowej. Czarne ikony wskazują, że na stronie dostępne są dodatkowe materiały. Otwórz aplikację w swoim telefonie lub tablecie i zobacz więcej.

Dzięki aplikacji masz dostęp do naszych aktualnych materiałów reklamowych.



Pobierz aplikację Peka Apps

1

Zeskanuj QRcode lub wpisz w przeglądarce internetowej adres strony.



www.peka.pl/aplikacja



2

Pobierz aplikację odpowiednią dla Twojego urządzenia mobilnego. Możesz pobrać ją za darmo przez Google Play (Android) lub Apple Store (iOS).

3

Uruchom aplikację i wybierz opcję skanuj katalog. Zeskanuj strony, trzymając nad nimi urządzenie w odległości ok. 20 - 30 cm, aby zobaczyć modele 3D, filmy i galerie zdjęć.



SPIS TREŚCI

1	22	EXTENDO
2	32	SYSTEMY WYSOKIE
3	86	SYSTEMY PODBLATOWE
4	124	SYSTEMY NAROŻNE
5	158	WYPOSAŻENIE SZUFLAD
6	182	SYSTEMY SZAFEK GÓRNYCH
7	210	SYSTEMY KOSZY NA ŚMIECI
8	238	SYSTEMY DO GARDEROBY I ŁAZIENKI
9	266	AKCESORIA RÓŻNE

W tej edycji produkty zostały przyporządkowane do modułów szafek, aby pokazać różnorodność rozwiązań dla projektowanej przestrzeni.

Tabele z numerami artykułów zostały zamieszczone na końcu poszczególnych rozdziałów. Opisy produktów rozbudowaliśmy o skrócone schematy montażu wraz z informacjami technicznymi. Powiązaliśmy także katalog z Internetem, by w każdej chwili można było dotrzeć do obszernych informacji o produktach.

Znajdź inspiracje dla siebie przeglądając klasyczny, drukowany katalog lub uruchamiając aplikację w swoim telefonie lub tablecie.

PREZENTACJA FIRMY



Ergonomiczne i nowoczesne systemy



Dostarczamy naszym klientom funkcjonalne i nowatorskie rozwiązania w zakresie wyposażenia mebli. Oferujemy wysokiej jakości, ergonomiczne i nowoczesne produkty takich marek, jak: Peka-Metall, Kesseböhmer, Wesco, Agoform, Hawa, które zadowolą nawet najbardziej wymagających klientów.

Na polskim rynku działamy już od ponad dwudziestu lat. Jesteśmy firmą stabilną i rzetelną, a główny udziałowiec naszego przedsiębiorstwa - szwajcarska firma Peka-Metall, uwiarygodnia nas w oczach kontrahentów na całym świecie.

Nasz nadrzędny cel to kompleksowe zaopatrzenie firm działających w branży meblarskiej w najwyższej jakości wyposażenie do mebli kuchennych, łazienkowych, garderobianych oraz biurowych. Jesteśmy ekspertem w dziedzinie rozwiązań ułatwiających przechowywanie żywności, naczyń kuchennych, małego sprzętu AGD i innych przedmiotów niezbędnych w każdym domu.

Systemy, które oferujemy, służą wygodzie domowników i ułatwiają codzienną pracę w kuchni. Pomagają optymalnie urządzić i zagospodarować wnętrze mebli. Dzięki uporządkowanej przestrzeni wewnątrz szafek cały dom zyskuje na funkcjonalności, a jego mieszkańcy cieszą się wygodą użytkowania. Nasze rozwiązania podnoszą komfort pracy w kuchni. Umożliwiają to profesjonalne elementy wyposażenia, od nowatorskich wyciągów wysokich i systemów podblatowych, przez inteligentne mechanizmy przeznaczone do szafek narożnych, aż po praktyczne rozwiązania służące segregacji odpadów. Ergonomia w kuchni jest dla nas najważniejsza.

Innowacyjne rozwiązania to takie, które dostarczają inspiracji podczas projektowania wnętrz

Bezustannie pracujemy nad udoskonaleniem istniejących systemów o nowe funkcjonalności po to, aby były jeszcze bardziej ergonomiczne i lepiej służyły naszym klientom. Rozwiązania, które oferujemy, są bardzo dobrze przemyślane, uniwersalne i zapewniają optymalne wykorzystanie przestrzeni.

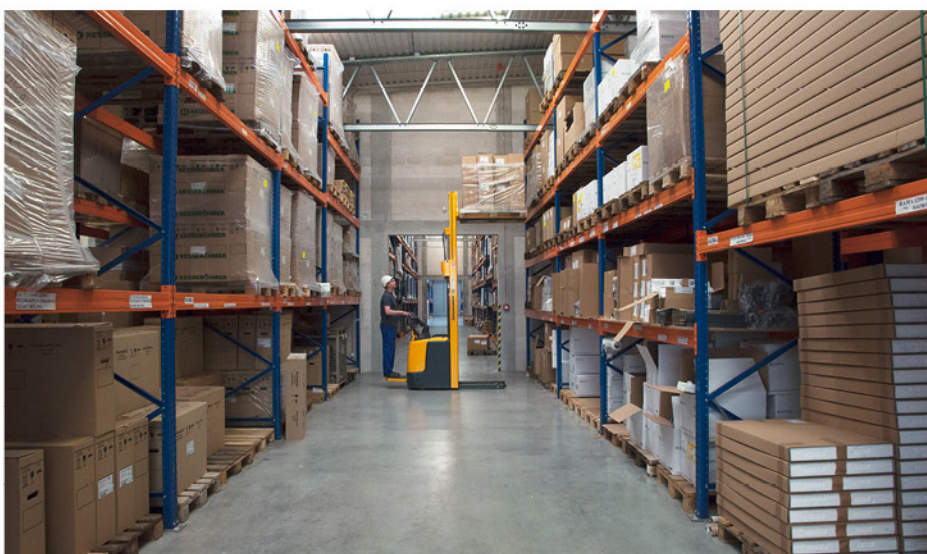
Nowoczesny design współgra z najwyższą jakością

Stale śledzimy najnowsze trendy i dostosowujemy do nich wzornictwo. Linie systemów, które oferujemy, są doskonale zharmonizowane z nowoczesnymi meblami kuchennymi. Wprowadzona linia produktów w kolorze antracytu jest odpowiedzią na dominację odcienia ciemnej szarości w kuchni, w towarzystwie drewna, betonowych struktur, szklanych tafli i stalowych urządzeń. Troszczymy się o każdy detal, a zachowanie najwyższej jakości wykonania to nasz absolutny priorytet. Nasze produkty są trwałe i niezawodne, co potwierdzają nie tylko użytkownicy, ale również liczne certyfikaty. Zaspokajamy najwyższe wymagania co do jakości, funkcjonalności i trwałości naszych rozwiązań.



Klient w centrum uwagi, to stały kontakt i regularne dostawy produktów

Uważnie słuchamy naszych klientów i dlatego dostosowujemy akcesoria do ich wymagań. Stale monitorujemy rynkowe trendy i badamy potrzeby użytkowników, aby oferować im coraz doskonalsze i bardziej ergonomiczne rozwiązania. Dzięki temu nasze produkty sprawiają, że praca w kuchni jest przyjemnością.



Magazyn do usług klienta

Praca magazynu i organizacja systemu logistycznego w naszej firmie służy perfekcyjnej obsłudze i zadowoleniu klienta. Zapewniamy dostępność naszych produktów w możliwie najkrótszym terminie, bez konieczności czekania na towar. Sprawnie zarządzany magazyn i regularne dostawy zapewniają pełną dostępność artykułów.



Showroomy

Oddaliśmy do Państwa dyspozycji trzy w pełni wyposażone salony ekspozycyjne. Mamy przyjemność zaprezentować w nich rozwiązania, które podkreślają komfort i ergonomię. Pokazujemy jak najkorzystniej wyposażyć wnętrza szafek, aby osiągnąć optymalną funkcjonalność.

Showroomy do dyspozycji projektantów i ich klientów: Swarzędz, Warszawa, Gdynia

Nasze salony stworzyliśmy po to, aby maksymalnie ułatwić pracę nawet nad najbardziej wymagającymi projektami. Architekci i projektanci mogą zaprosić do nich swoich klientów i pokazać im szereg rozwiązań do różnych mebli. Największy salon w Swarzędzu został wyposażony nie tylko w przykładową aranżację kuchni, ale również garderoby, łazienki, pralni, salonu oraz biura. Nasze ekspozycje w pełni oddają funkcjonalność rozwiązań, które oferujemy w praktyce.

SALONY POKAZOWE



SWARZĘDZ



WARSZAWA



GDYNIA

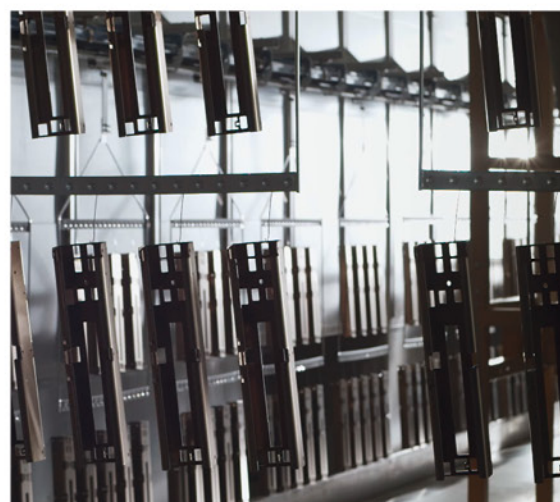
PARTNERZY



Peka-Metall – Szwajcaria Wysoki standard i gwarancja niezawodności

Peka-Metall ma bogate, ponad 50-letnie doświadczenie w produkcji systemów do mebli. Firma nieustannie doskonali swoje rozwiązania, które są szyte dosłownie na miarę potrzeb użytkowników. Dzięki temu osiągnęła pozycję lidera na rynku.

Marka Peka jest synonimem wysokiej jakości i wyszukanego wzornictwa. Innowacyjne rozwiązania powstają w oparciu o stałe monitorowanie rynku, badania i ocenę potrzeb klientów. Spółka zajmuje wiodącą pozycję na rynku szwajcarskim i sprzedaje swoje produkty w ponad pięćdziesięciu krajach na całym świecie. Jest jednym z pionierów w dziedzinie wyciągów wysokich, systemów podbłatowych, rozwiązań do szafek narożnych oraz koszy na śmieci. Od kilku lat sukcesywnie wprowadza na rynek produkty w linii Libell. Systemy Peka służą użytkownikom przez wiele lat.



KESSEBÖHMER

Kesseböhmer – Niemcy Design, funkcjonalność, jakość

Firma została założona w 1954 roku i specjalizuje się w produkcji systemów do mebli. Obecnie jest wiodącym na świecie dostawcą innowacyjnych rozwiązań do mebli kuchennych, sklepowych i biurowych. Produkty Kesseböhmer to wysoka jakość, inteligentne funkcje i perfekcyjne wzornictwo.

Dzięki skoncentrowaniu się na potrzebach klientów firma zdobyła i utrzymuje od lat pozycję wiodącego dostawcy nowoczesnych systemów wyposażenia kuchni. Innowacyjne rozwiązania nie tylko podkreślają jej pionierską rolę, ale również wyróżniają ją na rynku.

Firma jest znana z produkcji systemu LE MANS oraz chromowanych koszy do systemów cargo.

Fabryka osiągnęła wysoki stopień integracji wszystkich procesów produkcyjnych. Oprócz projektowania rozwiązań do mebli opracowuje i buduje kluczowe elementy własnych urządzeń produkcyjnych. Wpływa to znacząco na skrócenie czasu produkcji oraz daje możliwość ciągłego wprowadzania innowacji.





AGOFORM® GmbH



Agoform – Niemcy

Agoform to przedsiębiorstwo założone w 1928 roku, które działa w różnych sektorach przemysłu. Firma umiejętnie łączy różnorakie doświadczenia, wiedzę techniczną, prace rozwojowe oraz nowoczesne technologie. To solidny partner stawiający na elastyczność oraz różnorodność zastosowań swoich produktów.

Takie czynniki, jak ochrona środowiska naturalnego, optymalizacja kosztów, zapewnianie jakości, zarządzanie magazynem, krótkie terminy dostaw i perfekcyjna obsługa klienta są tak samo ważne, jak zaawansowana technologia i sprawne procesy na hali produkcyjnej. Najbardziej popularne i lubiane produkty firmy Agoform to wkłady na sztućce w różnych kolorach i strukturach, maty antypoślizgowe oraz fronty dekoracyjne do mebli.



Wesco – Niemcy

Firma została założona w 1867 roku. Marka Wesco oznacza wysoką jakość wyrobów o wyjątkowej funkcjonalności. W swojej ofercie posiada przede wszystkim szeroką gamę koszy, pojemników i sortowników na śmieci. Inteligentne systemy segregacji odpadów znacznie zwiększają komfort codziennej pracy w kuchni. Produkty Wesco charakteryzują się stabilnością oraz łatwym montażem.



Hawa – Szwajcaria

Szwajcarska firma, która ma bogate, 50-letnie doświadczenie w produkcji elementów architektonicznych. Wyznacza trendy w konstrukcji systemów przesuwanych do zabudowy.

Firma posiada wiele rodzimych i międzynarodowych patentów na całym świecie, co jest przekonującym dowodem na innowacyjność systemów. Hawa to nie tylko pasja i zaangażowanie. To również szwajcarska niezawodność i wysoka jakość.

W naszej ofercie znajdują się produkty z rodziny HAWA-Concepta - systemy mocowania drzwi drewnianych.



więcej
na stronie

58

TANDEM ARENA Style



więcej
na stronie
64

PLENO



więcej
na stronie

102

JUNIOR ARENA Classic



więcej
na stronie

106

KITCHEN TOWER



więcej
na stronie

136

MAGIC-CORNER COMFORT Libell

Property Master RUDY REACHI
Assistant Costume Designer PATRICIA WOLFE
Costume Supervisors ROBERT Q. MATHEWS
PHYLLIS CORCORAN-WOODS
Make-up Artists STEPHEN A. ABRUMS
JAMES R. SCRIBNER
Hairdressers JOY ZAPATA
SUSAN ZITLOW-MAUST
Set Dressers JESSE W. JOHNSON
RICHARD A. GONZALEZ
RENALDO T. PANEQUE
PASQUALE J. LATONA
Cross Dressers GEORGE LoCASH
VANCE COLLINS
Chief Lighting Technician LESLIE J. KOVACS
Special Effects Supervisor BOB HOWARD ARBEGAST



więcej
na stronie
206

CLIMBER



więcej
na stronie

270

HAWA-Folding Concepta



więcej
na stronie

278

ELEKTRYCZNY STELAŻ BIURKA



więcej
na stronie

238

SYSTEMY DO GARDEROBY



więcej
na stronie

260

SYSTEMY DO ŁAZIENKI

LIBELL

ANTRACYT

Nowa kolorystyka – nowa elegancja

Od dłuższego czasu w kuchni królują odcienie szarości. Szare fronty, blaty i elementy wykończeniowe nadają wnętrzu nowoczesny i elegancki charakter. Teraz dołączyły do nich akcesoria w głębokim, antracytowym kolorze, które doskonale komponują się z drewnianymi i monochromatycznymi meblami.

Antracyt to mocna, wyrazista barwa, która wspaniale prezentuje się zwłaszcza w nowoczesnych kuchniach, w towarzystwie modnych betonowych struktur, płyt kwarcytowych, szklanych tafli i stalowych urządzeń. Tym samym idealnie wpisuje się we współczesną stylistykę, podkreślając oryginalny design. Dzięki umiejętnemu łączeniu różnych odcieni szarości z bielą i drewnem powstają piękne, ponadczasowe wnętrza o wyjątkowym klimacie.

Nowa barwa występuje w najpopularniejszych systemach do szafek narożnych LE MANS i MAGIC-CORNER, w systemach DISPENSA i PLENO do szafek wysokich, a w przypadku szafek podblatowych nowy kolor zastosowano w systemach SNELLO oraz KITCHEN TOWER. Ponadto każdą szafkę można wyposażyć w ciemnoszare półki EXTENDO, a szafę gospodarczą w praktyczne akcesoria ułatwiające jej organizację. W antracycie występują także kosze na śmieci. Uniwersalna szarość to rozwiązanie wyjątkowo estetyczne i bardzo praktyczne, bo szare elementy łatwiej utrzymać w czystości.



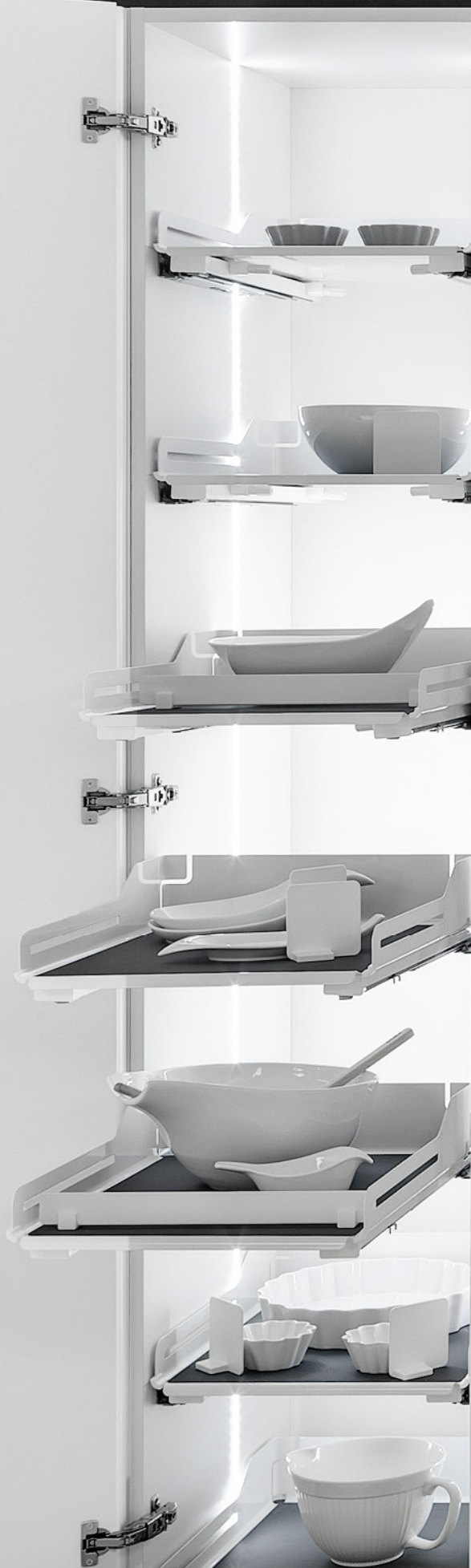


EXTENDO

Praktyczne półki EXTENDO rewelacyjnie sprawdzają się jako wyposażenie mebli kuchennych. Zastąpienie tradycyjnych półek systemem pozwala na dużo bardziej efektywne wykorzystanie wnętrza szafek. Zyskujemy nie tylko lepszy dostęp do przedmiotów umieszczonych z przodu, ale dzięki płynnemu wysunięciu półki, z łatwością możemy sięgnąć po produkty znajdujące się nawet na samym jej końcu.

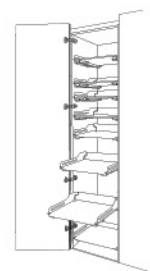
Półki EXTENDO są doskonałe nie tylko w kuchni. Z powodzeniem można stosować je również w sypialni, garderobie, a nawet biurze.

Zeskanuj stronę i zobacz
przykładowe aranżacje z zastosowaniem.



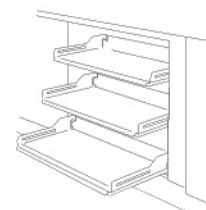
**W SZAFKACH
WYSOKICH**

68



**W SZAFKACH
PODBLATOWYCH**

112



**W GARDEROBIE,
ŁAZIENCIE I PRALNI**

242



W BIURZE

276



EXTENDO

Wygoda, funkcjonalność i nowoczesny design

Funkcjonalność, nowatorska i ergonomiczna konstrukcja, wytrzymałość na duże obciążenia, a przede wszystkim sposób, w jaki ułatwiają codzienną pracę, to największe zalety półek EXTENDO. System umożliwia optymalne dopasowanie szafek do potrzeb i wygody użytkowników. Ich ogromnym atutem jest możliwość zastosowania kilku półek na dowolnej wysokości, w szafkach o szerokości frontu od 300 do 1200 mm.



- Półki są wyprofilowane z jednolitej blachy w taki sposób, aby uniemożliwić wypadanie przechowywanych przedmiotów, natomiast zaokrąglenia narożników ułatwiają czyszczenie;
- Zostały skonstruowane tak, aby zachować wysoką sztywność, co sprawia, że są bardzo wytrzymałe;
- Dno zabezpieczone jest idealnie dopasowaną matą antypoślizgową, która zapobiega przesuwaniu się przedmiotów podczas wysuwania i wsuwania półek.

DOSTĘPNE MODUŁY: 300 / 400 / 450 / 500
/ 600 / 800 / 900 / 1000 / 1200
OBCIĄŻENIE: 30 kg

nr
art

SYSTEMY

według modułów szafek
na stronach 26 – 27

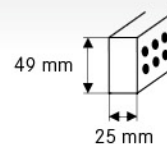


Magnetyczna podziałka Libell



Nr art. 01.825.A lub B lub S
85 x 90 mm

Listwa dystansowa 25 mm



Nr art.

kolor

06.33.A

antracyt

06.33.B

biały

06.33.C

chrom

06.33.S

szary



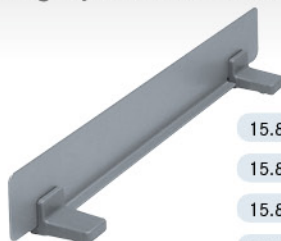
Elementy uzupełniające komplety

Nadstawiana półka Libell



Nr art.	do modułu	szer. x gł. x wys.
15.834.A lub B lub S	600 mm	534 x 226 x 160/164 mm
15.836.A lub B lub S	900 mm	834 x 226 x 160/164 mm

Magnetyczna barierka Libell



Nr art.	do modułu	szer. x wys.
15.809.A lub B lub S	275 mm	207 x 42 mm
15.810.A lub B lub S	300 mm	232 x 42 mm
15.811.A lub B lub S	400 mm	332 x 42 mm
15.812.A lub B lub S	450 mm	382 x 42 mm
15.813.A lub B lub S	500 mm	432 x 42 mm
15.814.A lub B lub S	600 mm	532 x 42 mm
15.824.A lub B lub S do listwy	600 mm	507 x 42 mm
15.815.A lub B lub S	800 mm	732 x 42 mm
15.816.A lub B lub S	900 mm	832 x 42 mm
15.817.A lub B lub S	1000 mm	932 x 42 mm
15.818.A lub B lub S	1200 mm	1132 x 42 mm

MODUŁ 300**do zawiasów z uskokiem zerowym**

Nr art.	półka	mata	typ	szerokość półki
15.010.AA	antracyt	antracyt	EXTENDO	250 mm
15.0020.KPL/AA	antracyt	antracyt	EXTENDO z prowadnicami	250 mm
15.010.BA	biały	antracyt	EXTENDO	250 mm
15.0020.KPL/BA	biały	antracyt	EXTENDO z prowadnicami	250 mm
15.010.SA	szary	antracyt	EXTENDO	250 mm
15.0020.KPL/SA	szary	antracyt	EXTENDO z prowadnicami	250 mm

MODUŁ 400**do zawiasów z uskokiem zerowym**

Nr art.	półka	mata	typ	szerokość półki
15.011.AA	antracyt	antracyt	EXTENDO	350 mm
15.0021.KPL/AA	antracyt	antracyt	EXTENDO z prowadnicami	350 mm
15.011.BA	biały	antracyt	EXTENDO	350 mm
15.0021.KPL/BA	biały	antracyt	EXTENDO z prowadnicami	350 mm
15.011.SA	szary	antracyt	EXTENDO	350 mm
15.0021.KPL/SA	szary	antracyt	EXTENDO z prowadnicami	350 mm

MODUŁ 450**do zawiasów z uskokiem zerowym**

Nr art.	półka	mata	typ	szerokość półki
15.012.AA	antracyt	antracyt	EXTENDO	400 mm
15.0022.KPL/AA	antracyt	antracyt	EXTENDO z prowadnicami	400 mm
15.012.BA	biały	antracyt	EXTENDO	400 mm
15.0022.KPL/BA	biały	antracyt	EXTENDO z prowadnicami	400 mm
15.012.SA	szary	antracyt	EXTENDO	400 mm
15.0022.KPL/SA	szary	antracyt	EXTENDO z prowadnicami	400 mm

MODUŁ 500**do zawiasów z uskokiem zerowym**

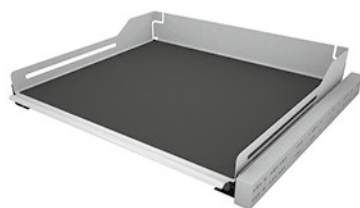
Nr art.	półka	mata	typ	szerokość półki
15.013.AA	antracyt	antracyt	EXTENDO	450 mm
15.0023.KPL/AA	antracyt	antracyt	EXTENDO z prowadnicami	450 mm
15.013.BA	biały	antracyt	EXTENDO	450 mm
15.0023.KPL/BA	biały	antracyt	EXTENDO z prowadnicami	450 mm
15.013.SA	szary	antracyt	EXTENDO	450 mm
15.0023.KPL/SA	szary	antracyt	EXTENDO z prowadnicami	450 mm

MODUŁ 600**do zawiasów z uskokiem zerowym**

Nr art.	półka	mata	typ	szerokość półki
15.014.AA	antracyt	antracyt	EXTENDO	550 mm
15.0024.KPL/AA	antracyt	antracyt	EXTENDO z prowadnicami	550 mm
15.014.BA	biały	antracyt	EXTENDO	550 mm
15.0024.KPL/BA	biały	antracyt	EXTENDO z prowadnicami	550 mm
15.014.SA	szary	antracyt	EXTENDO	550 mm
15.0024.KPL/SA	szary	antracyt	EXTENDO z prowadnicami	550 mm

do zawiasów standardowych, z listwą dystansową

Nr art.	półka	mata	typ	szerokość półki
15.054.AA	antracyt	antracyt	EXTENDO do listwy	525 mm
15.0054.KPL/AA	antracyt	antracyt	EXTENDO do listwy z prowadnicami	525 mm
15.054.BA	biały	antracyt	EXTENDO do listwy	525 mm
15.0054.KPL/BA	biały	antracyt	EXTENDO do listwy z prowadnicami	525 mm
15.054.SA	szary	antracyt	EXTENDO do listwy	525 mm
15.0054.KPL/SA	szary	antracyt	EXTENDO do listwy z prowadnicami	525 mm



MODUŁ 800



do zawiasów z uskokiem zerowym

Nr art.	półka	mata	typ	szerokość półki
15.015.AA	antracyt	antracyt	EXTENDO	750 mm
15.0025.KPL/AA	antracyt	antracyt	EXTENDO z prowadnicami	750 mm
15.015.BA	biały	antracyt	EXTENDO	750 mm
15.0025.KPL/BA	biały	antracyt	EXTENDO z prowadnicami	750 mm
15.015.SA	szary	antracyt	EXTENDO	750 mm
15.0025.KPL/SA	szary	antracyt	EXTENDO z prowadnicami	750 mm

MODUŁ 900



do zawiasów z uskokiem zerowym

Nr art.	półka	mata	typ	szerokość półki
15.016.AA	antracyt	antracyt	EXTENDO	850 mm
15.0026.KPL/AA	antracyt	antracyt	EXTENDO z prowadnicami	850 mm
15.016.BA	biały	antracyt	EXTENDO	850 mm
15.0026.KPL/BA	biały	antracyt	EXTENDO z prowadnicami	850 mm
15.016.SA	szary	antracyt	EXTENDO	850 mm
15.0026.KPL/SA	szary	antracyt	EXTENDO z prowadnicami	850 mm

MODUŁ 1000



do zawiasów z uskokiem zerowym

Nr art.	półka	mata	typ	szerokość półki
15.017.AA	antracyt	antracyt	EXTENDO	950 mm
15.0027.KPL/AA	antracyt	antracyt	EXTENDO z prowadnicami	950 mm
15.017.BA	biały	antracyt	EXTENDO	950 mm
15.0027.KPL/BA	biały	antracyt	EXTENDO z prowadnicami	950 mm
15.017.SA	szary	antracyt	EXTENDO	950 mm
15.0027.KPL/SA	szary	antracyt	EXTENDO z prowadnicami	950 mm

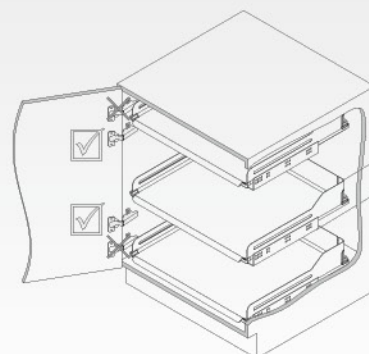
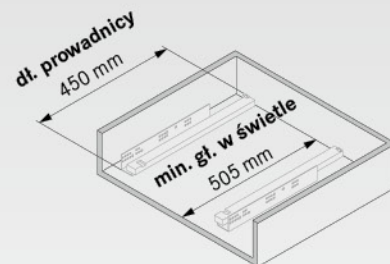
MODUŁ 1200



do zawiasów z uskokiem zerowym

Nr art.	półka	mata	typ	szerokość półki
15.018.AA	antracyt	antracyt	EXTENDO	1150 mm
15.0028.KPL/AA	antracyt	antracyt	EXTENDO z prowadnicami	1150 mm
15.018.BA	biały	antracyt	EXTENDO	1150 mm
15.0028.KPL/BA	biały	antracyt	EXTENDO z prowadnicami	1150 mm
15.018.SA	szary	antracyt	EXTENDO	1150 mm
15.0028.KPL/SA	szary	antracyt	EXTENDO z prowadnicami	1150 mm

Specyfikacja techniczna

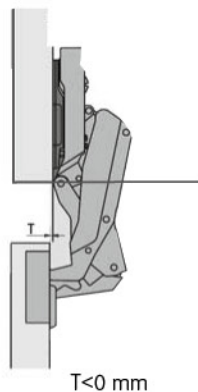


wys. półki z prowadnicami
125 mm

Skrócony schemat montażu systemów **EXTENDO** do zawiasów z uskokiem zerowym (prowadnice Grass Dynamoov 450)



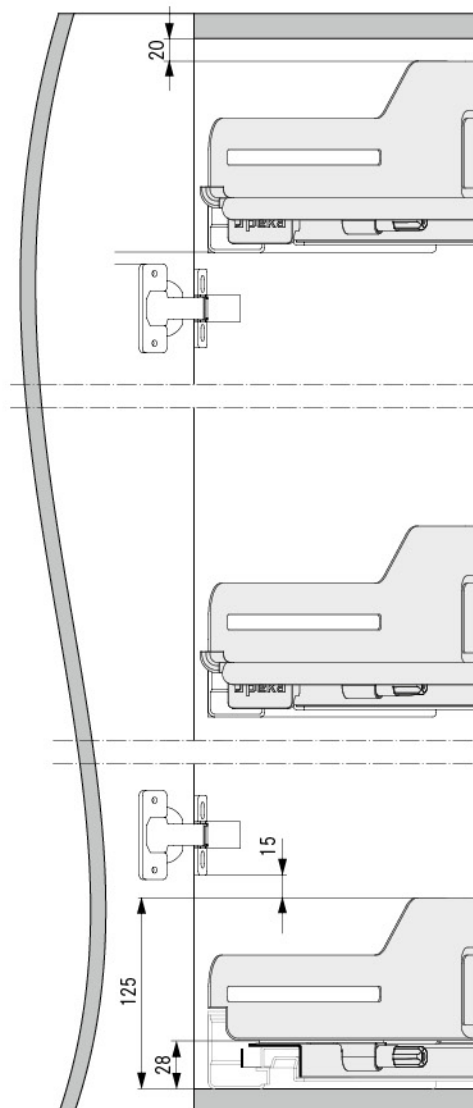
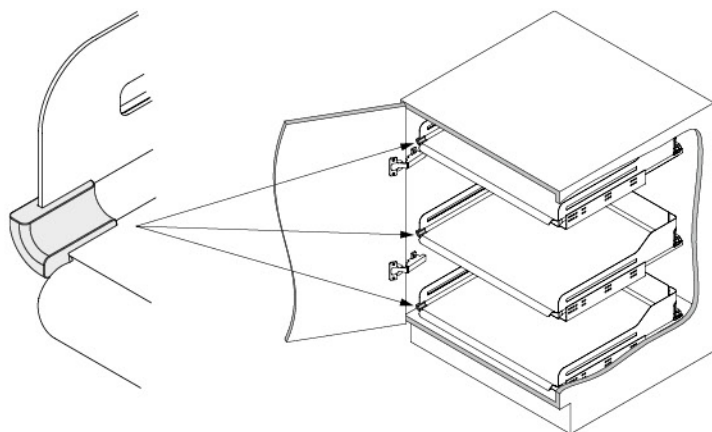
UWAGA! Należy stosować zawias z uskokiem zerowym.



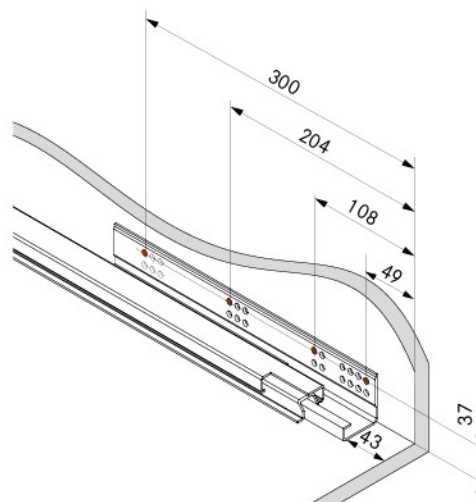
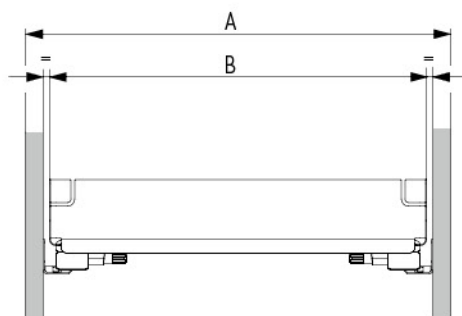
$T < 0$ mm



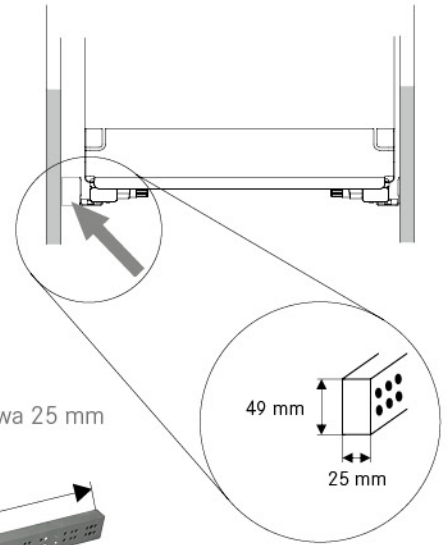
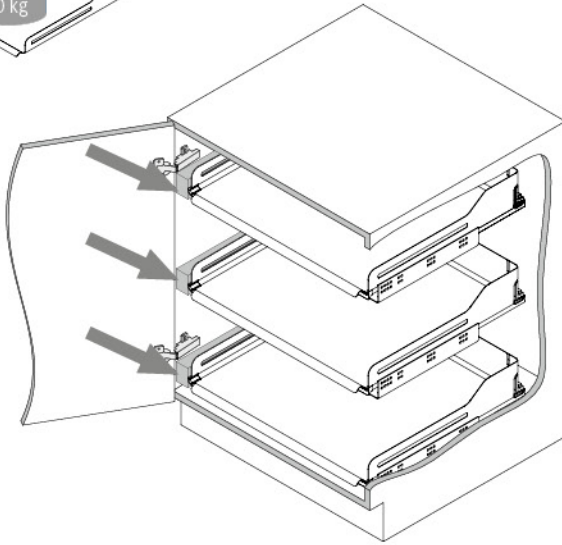
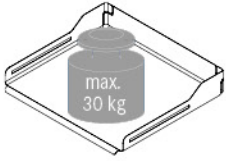
Zabezpieczenie przed zarysowaniem frontu



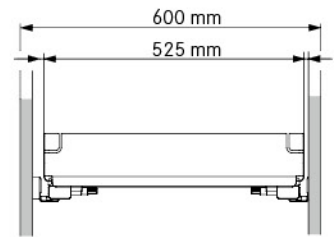
A	B
300 mm	250 mm
400 mm	350 mm
450 mm	400 mm
500 mm	450 mm
600 mm	550 mm
800 mm	750 mm
900 mm	850 mm
1000 mm	950 mm
1200 mm	1150 mm



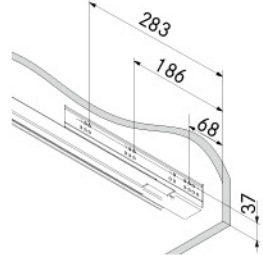
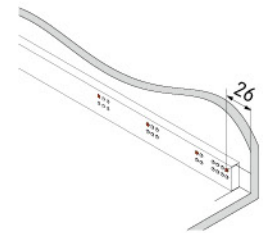
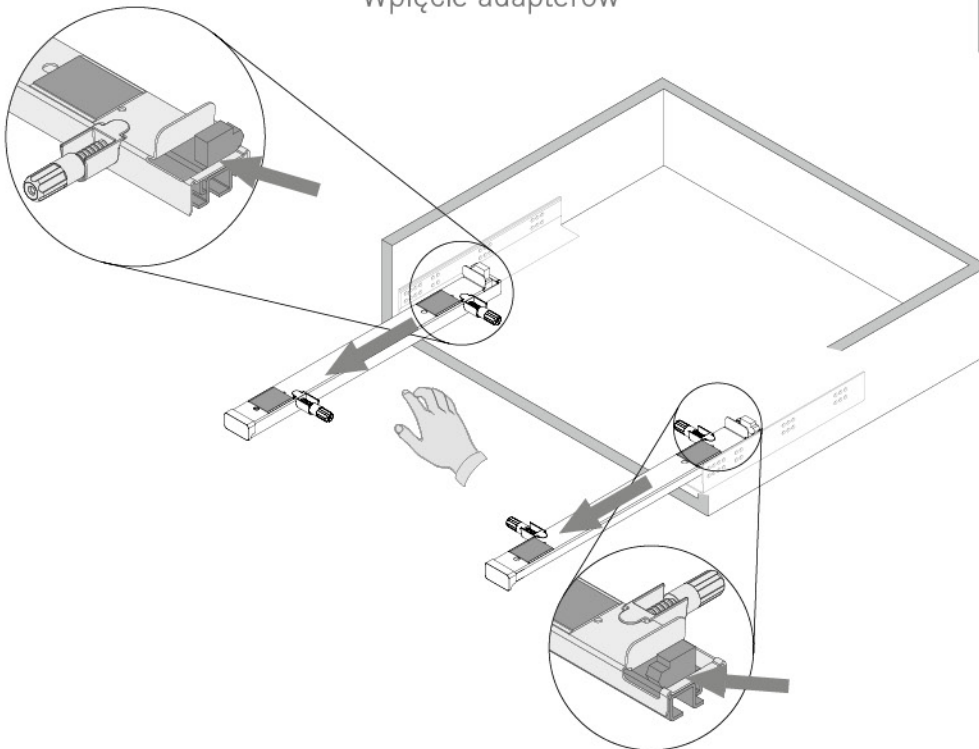
Skrócony schemat montażu systemów **EXTENDO 600** do listwy dystansowej (prowadnice Grass Dynamoov 450)

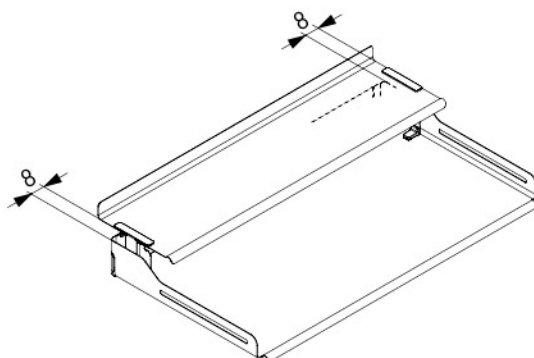
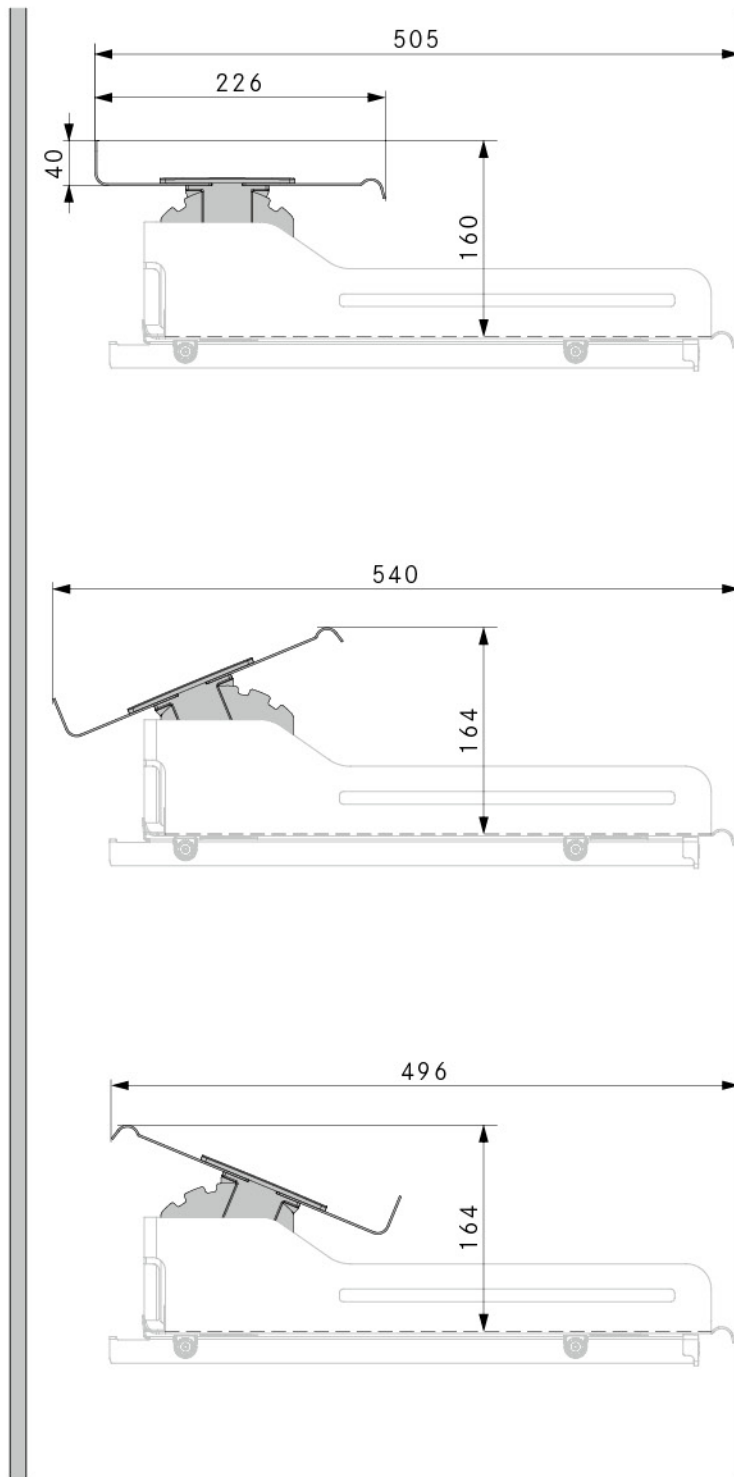


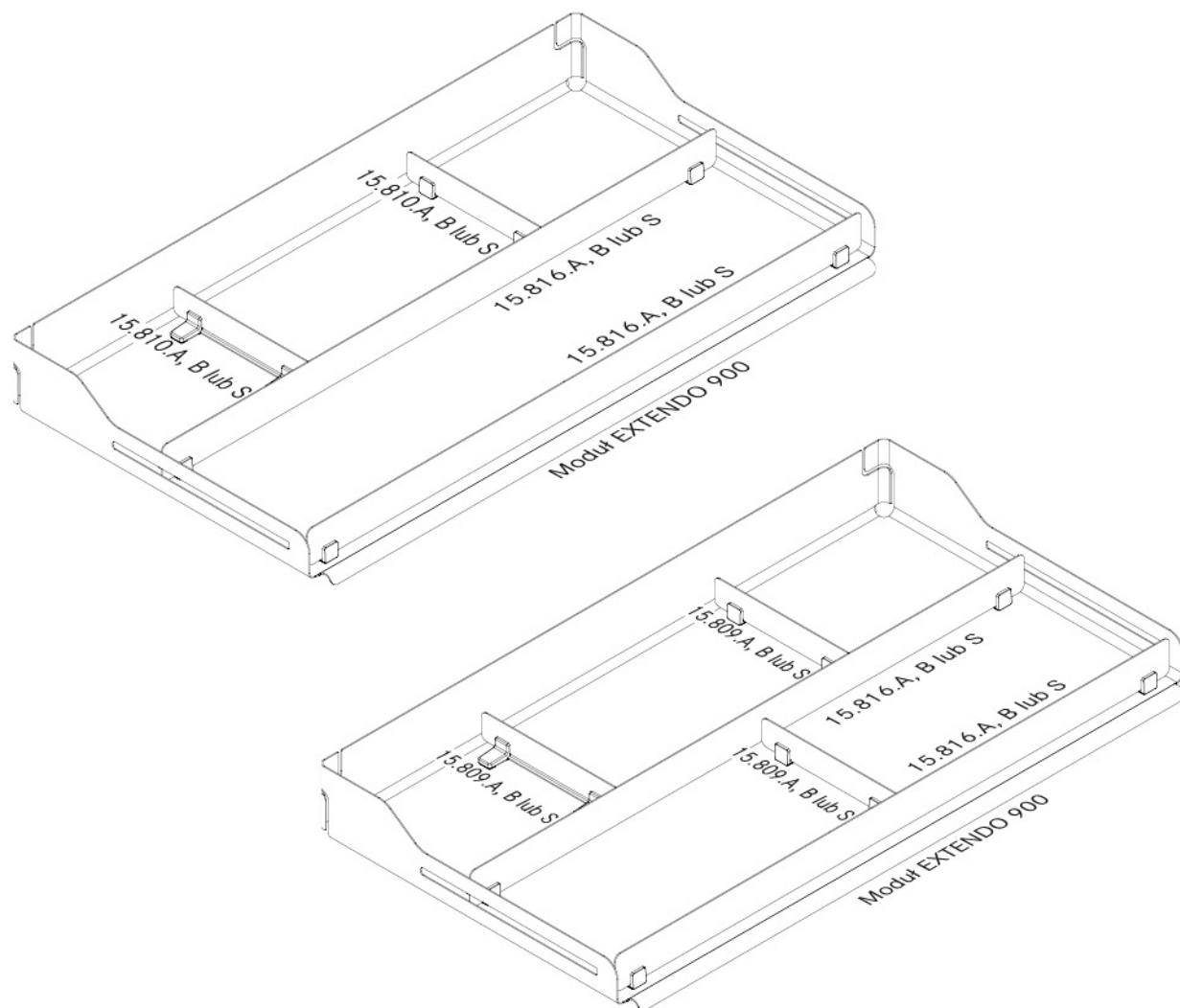
Listwa dystansowa 25 mm



Wpięcie adapterów



Dodatkowa **NADSTAWIANA PÓŁKA**



Nr art.	do modułu	szerokość
15.809.A lub B lub S	275	207 mm
15.810.A lub B lub S	300	232 mm
15.811.A lub B lub S	400	332 mm
15.812.A lub B lub S	450	382 mm
15.813.A lub B lub S	500	432 mm
15.814.A lub B lub S	600	532 mm
15.824.A lub B lub S	600 do listwy	507 mm
15.815.A lub B lub S	800	732 mm
15.816.A lub B lub S	900	832 mm
15.817.A lub B lub S	1000	932 mm
15.818.A lub B lub S	1200	1132 mm



SYSTEMY WYSOKIE

Nowe trendy w urządzeniu kuchni stawiają za cel wygodę i dobre samopoczucie domowników. Najważniejszym kierunkiem w projektowaniu jest otwarcie kuchni na jadalnię i salon. Kuchnia nie jest już zamkniętym pomieszczeniem, do którego dostęp mają tylko domownicy. To otwarta i przyjazna dla każdego przestrzeń, w której ergonomia gra pierwszą rolę. Kuchnię traktujemy z dużo większą uwagą, starannie dobieramy materiały, z których wykonane są meble i ich wyposażenie. Coraz bardziej popularnym rozwiązaniem jest układ, w którym występuje ściana wysokich szaf, pełniących rolę spiżarni oraz wyspa, na której przygotowywane są posiłki. W wysokiej zabudowie mamy nie tylko lodówkę, ale również pojemne cargo, wypełnione produktami i naczyniami. Otwieramy front takiej spiżarni, a półki płynnie wysuwają się do przodu.

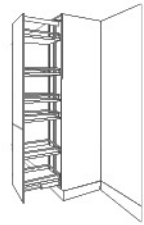
Sprawdź jakie systemy są dedykowane do wysokich szafek?





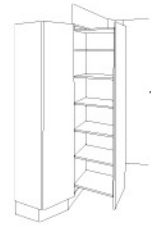
DISPENSA

34



**PROWADNICE
DO INDYWIDUALNYCH
KONSTRUKCJI**

42



33
2

CONVOY Centro

46



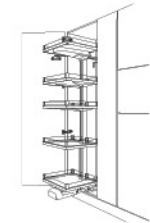
CONVOY Lavidò

48



CONVOY Premio

52



TANDEM

58



PLENO

64



EXTENDO

68



HAWA

70



DISPENSA

Cargo stworzone do wąskich modułów

34

2

Pojemna szafka typu cargo to klasyczny element zabudowy i jednocześnie jedno z najchętniej stosowanych rozwiązań w kuchni. System DISPENSA umożliwia dostęp do całej zawartości szafki, wystarczy jeden ruch ręki. Dzięki ergonomicznej konstrukcji zapewnia dużo miejsca na produkty suche i optymalne wykorzystanie przestrzeni. Techniczne nowinki, które mogą być zastosowane w tym wyciągu, jak na przykład: zintegrowany hamulec, działający podczas otwierania lub czujnik elektryczny sprawiają, że szafki DISPENSA są jeszcze bardziej przyjazne dla użytkowników.

- Idealnie wpasowuje się nawet w stosunkowo wąską przestrzeń, zapewniając maksymalne wykorzystanie miejsca do przechowywania i umożliwiając wygodny dostęp do zawartości;
- Doskonałe rozwiązanie do przechowywania produktów spożywczych, nie wymagających chłodzenia;
- Zapasy mogą być umieszczone w jednej, wyodrębnionej przestrzeni;
- Wgląd i dostęp do wnętrza jest możliwy z obu stron szafki;
- Wyhamowanie przy zamykaniu i otwieraniu (jako opcja);
- Elastyczność w dopasowaniu wysokości dzięki regulowanej ramie;
- Możliwość zawieszenia koszy na wybranej wysokości, dzięki systemowi haczyków rozmieszczonych co 100 mm;
- Wszystkie elementy stelaża w kolorze szarym.

DOSTĘPNE MODUŁY: 150 / 200 / 250 / 275
300 / 400 / 450 / 500 / 600
OBCIĄŻENIE: 100 kg
OBCIĄŻENIE na półkę: 18 kg

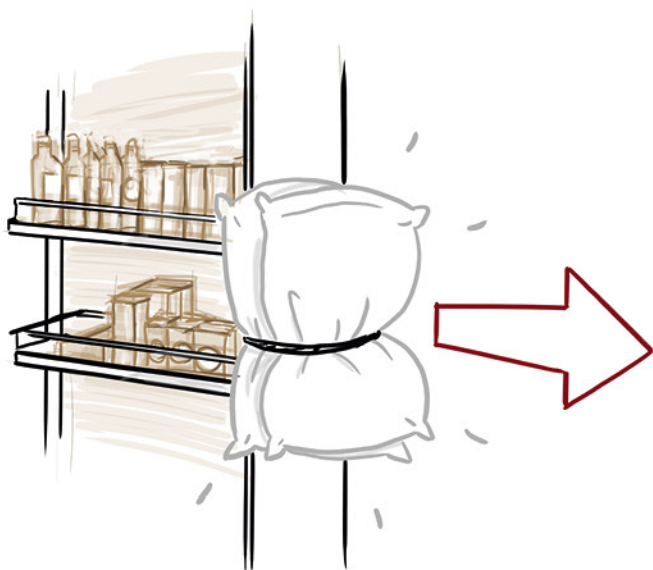


nr art

KOMPLETY
według modułów szafek
na stronach 72 – 82

Elementy uzupełniające komplety

SoftStoppPro



Wyciągi DISPENSA można doposażyć w hamulec SoftStoppPro, działający podczas otwierania. Dzięki tej funkcji wyciąg przy obciążeniu nawet 100 kg produktów spożywczych płynnie wysuwa się z szafki, aż do momentu łagodnego zatrzymania przed korpusem.

SoftStoppPro Nr art. 01.265.S

System tłumienia
podczas otwierania.
Stosowany opcjonalnie.



SoftStoppPro 3/4 wysuwu Nr art. 01.266.S

Przeznaczony do wyciągów
o szerokości 150 mm.





eTouch DISPENSA

Elementy uzupełniające komplety



Delikatne dotknięcie pozbawionego uchwytów frontu szafki uruchamia silnik, który płynnie wysuwa wyciąg na zewnątrz. Umieszczony po wewnętrznej stronie frontu czujnik mierzy stopień odkształcenia powierzchni spowodowany dotykiem. Po wystąpieniu sygnału następuje bezpieczne wysunięcie carga z szafki.

eTouch DISPENSA

Nr art. 01.341.B

Urządzenie elektryczne, pozwalające otwierać wyciągi wysokie DISPENSA przez dotknięcie frontu. Możliwość stosowania od modułu 300.





DEPOTLINE



Elementy uzupełniające komplety



Pojemniki DEPOTLINE niskie Nr art. 01.82.S



Pojemniki DEPOTLINE wysokie Nr art. 01.81.S



Modułowy system pojemników YouboXx to nowy wymiar ergonomii w kuchni. Przedmioty pokrewne powinny znajdować się blisko siebie, ponieważ jest to najlepsza organizacja przechowywania. Podzielenie wnętrza szafki na mniejsze przestrzenie sprzyja zachowaniu porządku i łatwemu odnajdywaniu przechowywanych produktów.



37
2

WYSOKIE

YouboXx

Elementy uzupełniające komplety



Pojemniki YouboXx Set 3

Nr art. 04.003.B



Pojemniki YouboXx Set 1

Nr art. 04.001.B

System pojemników YouboXx jest kompatybilny z systemem DISPENSA.

KOSZE

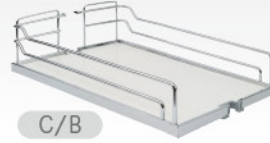
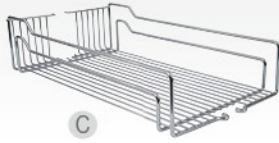
Wchodzą w skład kompletów, ale w razie potrzeby można domówić je indywidualnie.

DISPENSA

Kosze Standard

Kosze ARENA Classic

ARENAplus
HILFSTISCHSTOPP



38

2

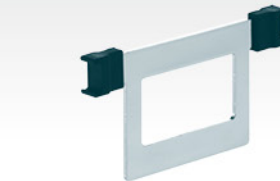
Nr art.	moduł	szer. x gł. x wys.
01.661.C	250 mm	200 x 467 x 110 mm
01.66.C	275 mm	225 x 467 x 110 mm
01.64.C	300 mm	250 x 467 x 110 mm
01.65.C	400 mm	350 x 467 x 110 mm
01.650.C	450 mm	400 x 467 x 110 mm
01.651.C	500 mm	450 x 467 x 110 mm
01.652.C	600 mm	550 x 467 x 110 mm

Nr art.	moduł	szer. x gł. x wys.
01.57.C/B	150 mm	100 x 462 x 94 mm
01.59.C/B lub C/S	250 mm	200 x 462 x 106 mm
01.60.C/B lub C/S lub S/S	300 mm	250 x 462 x 106 mm
01.61.C/B lub C/S lub S/S	400 mm	350 x 462 x 106 mm
01.610.C/B lub C/S lub S/S	450 mm	400 x 462 x 106 mm
01.611.C/B lub C/S	500 mm	450 x 462 x 106 mm
01.612.C/B lub C/S	600 mm	550 x 462 x 106 mm

Podziałki do koszy



Podziałka ARENA Style



Nr art. 004.79.C
szer. 100 mm
(do szafki 150)



Nr art. 001.81.C
szer. 250 mm
(do szafki 300)

Nr art. 001.82.C
szer. 350 mm
(do szafki 400)

Szyny zespalające (komplet - 2 szt.)

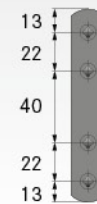
Stosowane w przypadku frontu dzielonego.



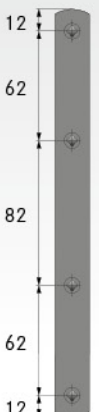
Nr art.	zakres wysokości w świetle
01.46.S	1200 - 1600 mm
01.47.S	1600 - 1900 mm
01.48.S	1900 - 2300 mm

Listwy łączące fronty

Stosowane w przypadku frontu dzielonego.



Nr art.	biały	szary	chrom	długość
10.71.B	10.71.S	10.71.C	110 mm	
10.72.B	10.72.S	10.72.C	230 mm	



Elementy uzupełniające komplety

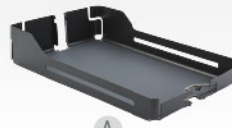
Kosze ARENA Style



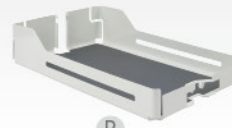
C/B

ARENA
HERKULISCH STOPP

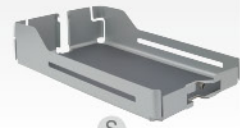
Kosze Libell



A



B



S

Nr art.	moduł	szer. x gł. x wys.
001.82.C/B	150 mm	100 x 462 x 94 mm
001.83.C/B	300 mm	250 x 462 x 106 mm
001.84.C/B	400 mm	350 x 462 x 106 mm
001.85.C/B	450 mm	400 x 462 x 106 mm
001.86.C/B	500 mm	450 x 462 x 106 mm
001.87.C/B	600 mm	550 x 462 x 106 mm

Nr art.	moduł	szer. x gł. x wys.
01.6129.A lub B lub S	150 mm	100 x 470 x 92 mm
01.6130.A lub B lub S	200 mm	150 x 470 x 92 mm
01.61300.S	275 mm	225 x 470 x 92 mm
01.6131.A lub B lub S	300 mm	250 x 470 x 92 mm
01.6132.A lub B lub S	400 mm	350 x 470 x 92 mm
01.6133.A lub B lub S	450 mm	400 x 470 x 92 mm

39
2

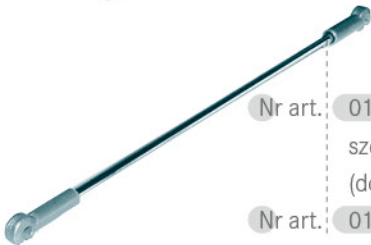
WYSOKIE

Elementy uzupełniające komplety

Podziałka ARENA Classic/Standard



Nr art. 04.43.C
szer. 100 mm
(do szafki 150)



Nr art. 01.821.C
szer. 250 mm
(do szafki 300)

Nr art. 01.822.C
szer. 350 mm
(do szafki 400)

Magnetyczna podziałka Libell



Nr art. 01.825.A
85 x 90 mm



Nr art. 01.825.B
85 x 90 mm



Nr art. 01.825.S
85 x 90 mm

Elementy uzupełniające komplety

Obejma mocująca

Dodatkowa obejma mocująca ramę do frontu na wysokości uchwyty (jedna sztuka wchodzi w skład kompletów DISPENSA).



Nr art. 01.43.S

Przedłużki (komplet - 2 szt.)

Służące do zawieszenia koszy na wyciągniętym odcinku ramy.



Nr art. 01.44.S



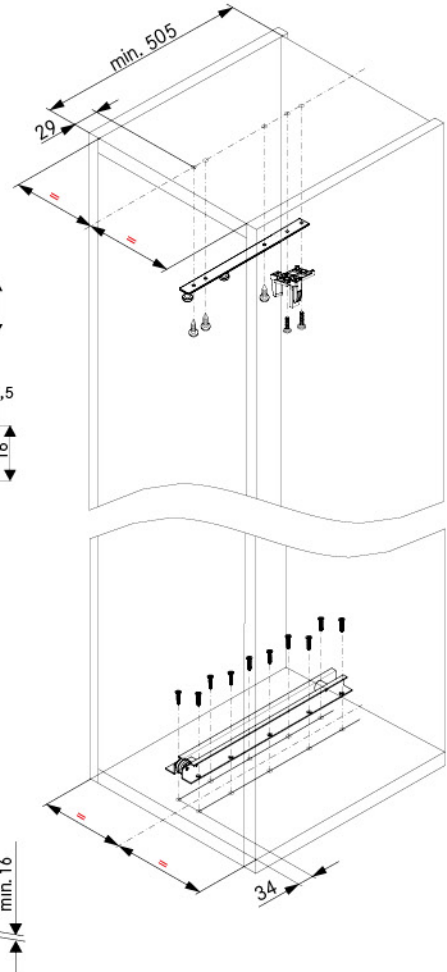
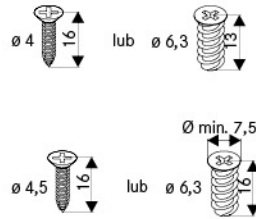
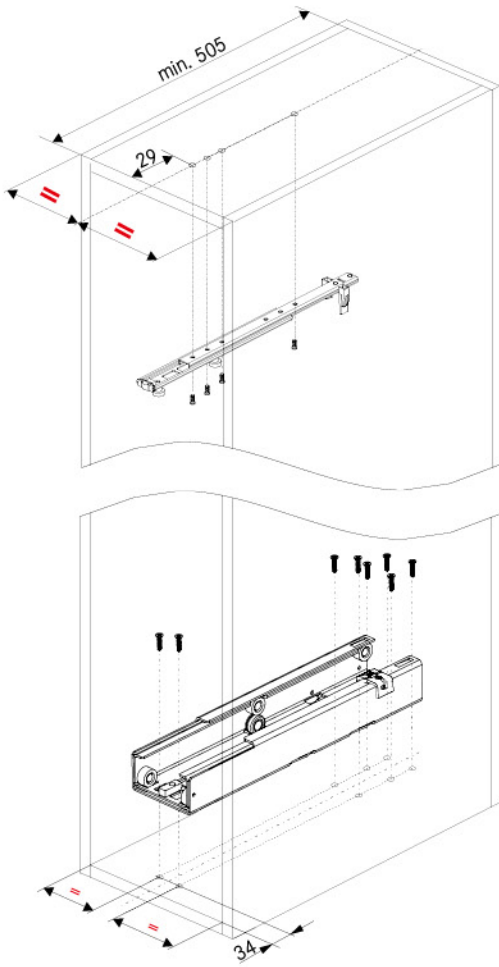
Skrócony schemat montażu systemów **DISPENSA**

Montaż prowadnic w korpusie

Prowadnica pełny wysuw (przy modułach od 200 mm).
Montaż prowadnicy centralnie na środku korpusu.

Prowadnica ¾ wysuwu (przy module 150 mm).
Montaż prowadnicy centralnie na środku korpusu.

40
2

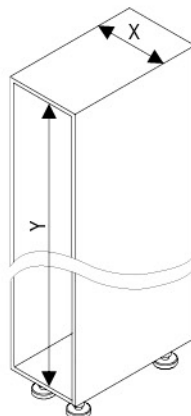
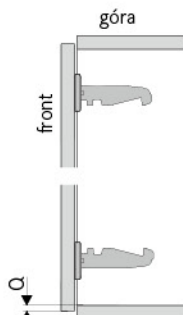
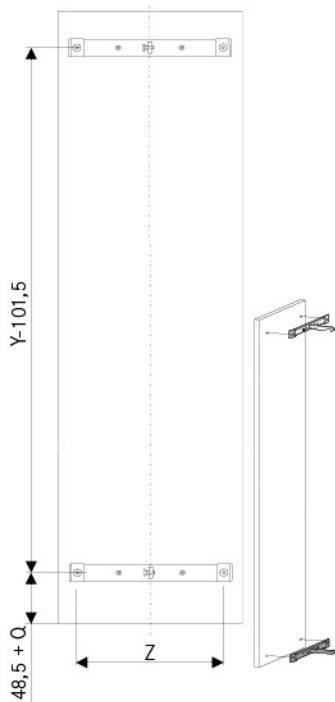


UWAGA! Należy stosować dodatkową nóżkę pod dolnym wieńcem w celu wzmocnienia dna szafki.

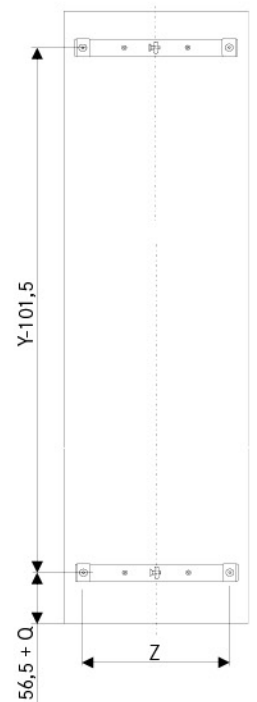
Mocowanie frontu

Mocowanie frontu przy prowadnicy pełny wysuw.

Mocowanie frontu przy prowadnicy ¾ wysuwu.

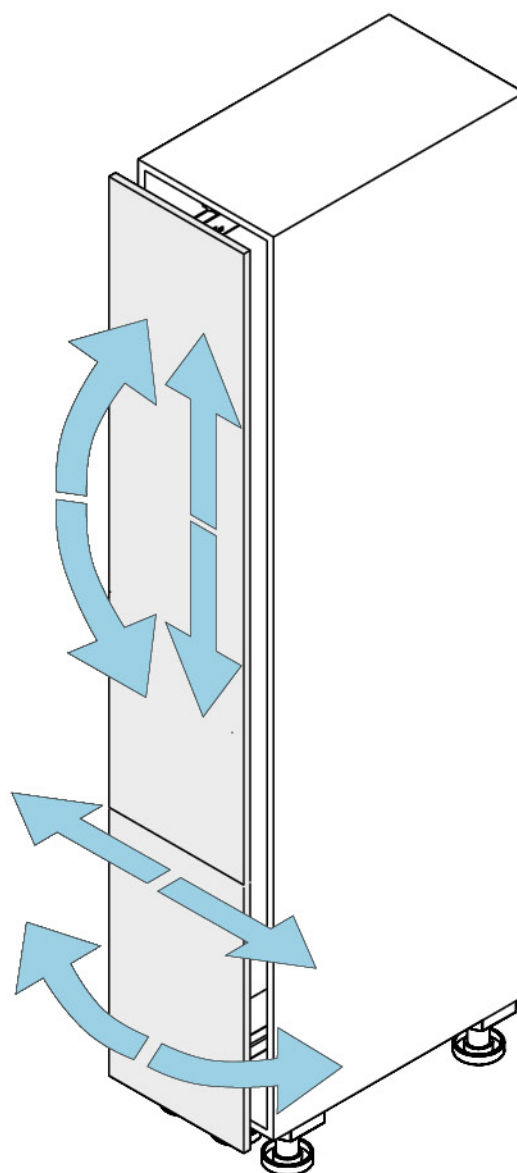
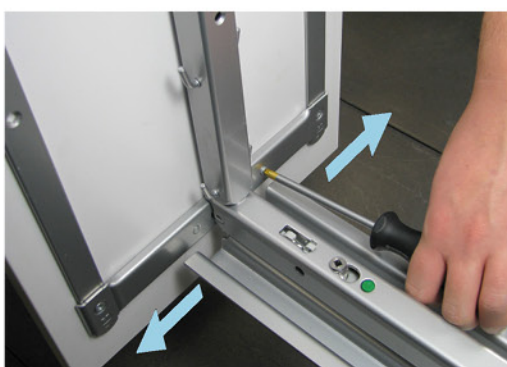
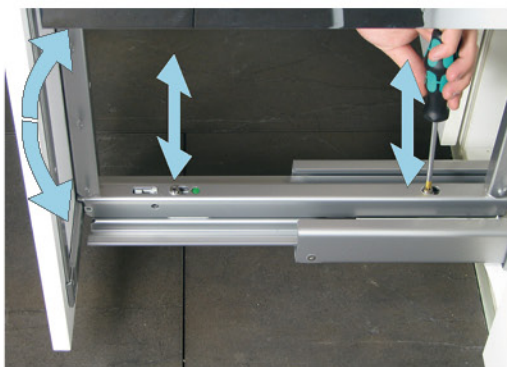


szerokość korpusu X	Z
150 mm	90 mm
200 mm	90 mm
250 mm	175 mm
275 mm	200 mm
300 mm	225 mm
400 mm	325 mm
450 mm	375 mm
500 mm	425 mm
600 mm	525 mm





ClickFixx i Synchronomatic
dla łatwej regulacji i płynnego działania



PROWADNICE DO INDYWIDUALNYCH KONSTRUKCJI

Sposób na nietypową wnękę

42

2

System prowadnic pozwalający na wykorzystanie nietypowych wnęk za pomocą indywidualnie zbudowanej konstrukcji. Dzięki temu rozwiązaniu zyskujemy możliwość optymalnego zagospodarowania trudno dostępnych miejsc, zwłaszcza głębokich szaf.

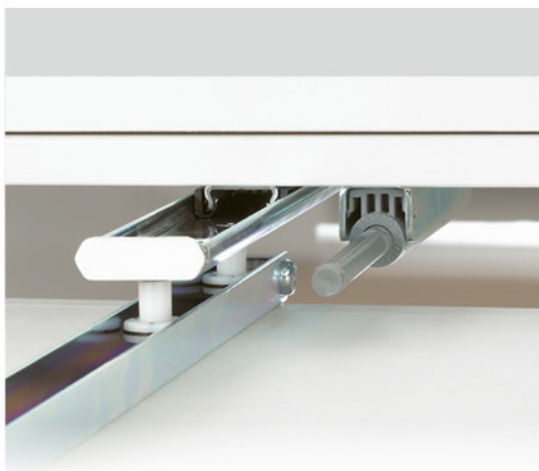


Prowadnice umożliwiają większą elastyczność w tworzeniu mebli. Mogą być użyte praktycznie wszędzie: w kuchni, garderobie lub w innym miejscu domu.

- Mogą być stosowane do zabudowy wnęk o szerokości min. 110 mm, dowolnej wysokości i głębokości od 400 do 1010 mm;
- W skład zestawu wchodzi prowadnica, górne prowadzenie i profil mocowany do zbudowanej konstrukcji;
- Dodatkowo można zastosować hamulec SoftStopp, który zapewnia delikatne i ciche zamykanie.

OBCIĄŻENIE:

120 kg lub 150 kg



Elementy uzupełniające komplety



Hamulec SoftStopp

Nr art. 03.20.S

W celu optymalnego funkcjonowania systemu należy zastosować jeden lub dwa hamulce mocowane w górnej części konstrukcji.



43
2

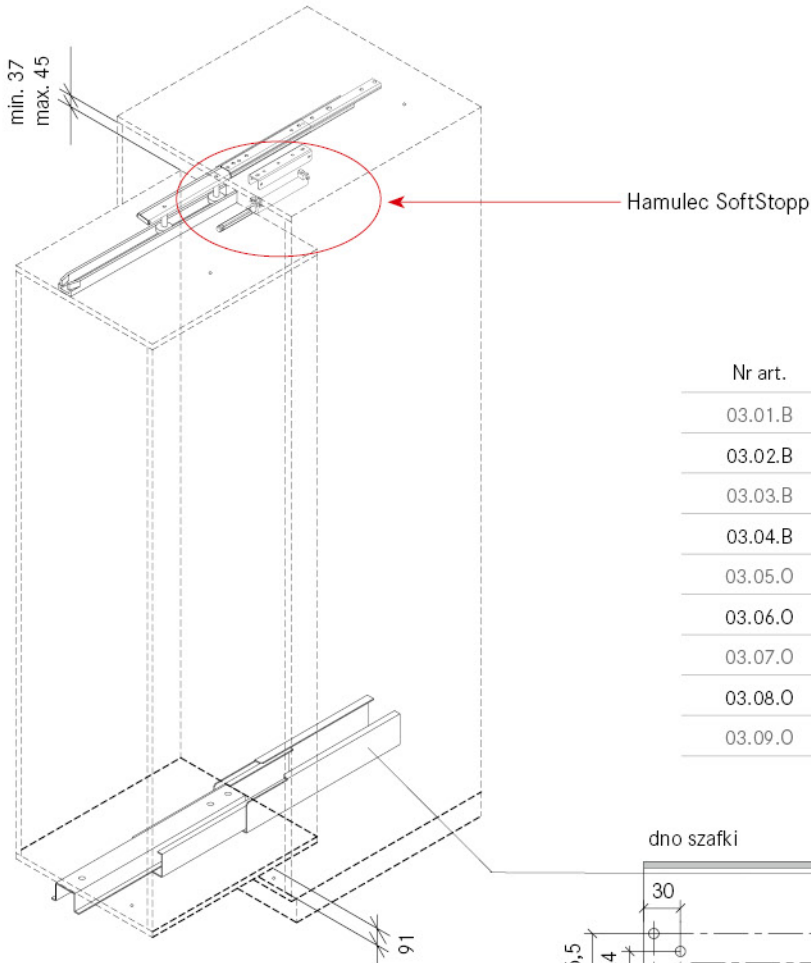
WYSOKIE



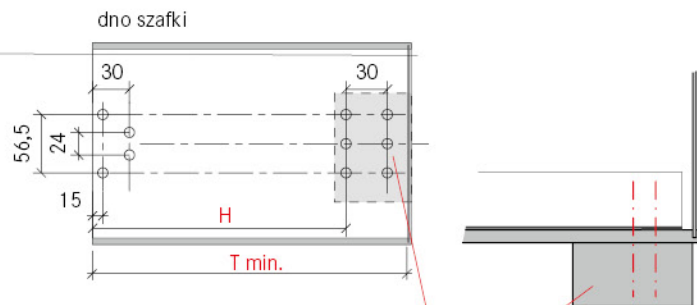
Nr art.	długość prowadnicy	min. gł. wnęki	obciążenie	kolor prowadnicy
03.01.B	390 mm	400 mm	150 kg	biały
03.02.B	450 mm	460 mm	150 kg	biały
03.03.B	490 mm	500 mm	150 kg	biały
03.04.B	530 mm	540 mm	150 kg	biały
03.05.0	600 mm	610 mm	150 kg	ocynkowany
03.06.0	700 mm	710 mm	120 kg	ocynkowany
03.07.0	800 mm	810 mm	120 kg	ocynkowany
03.08.0	900 mm	910 mm	120 kg	ocynkowany
03.09.0	1000 mm	1010 mm	120 kg	ocynkowany



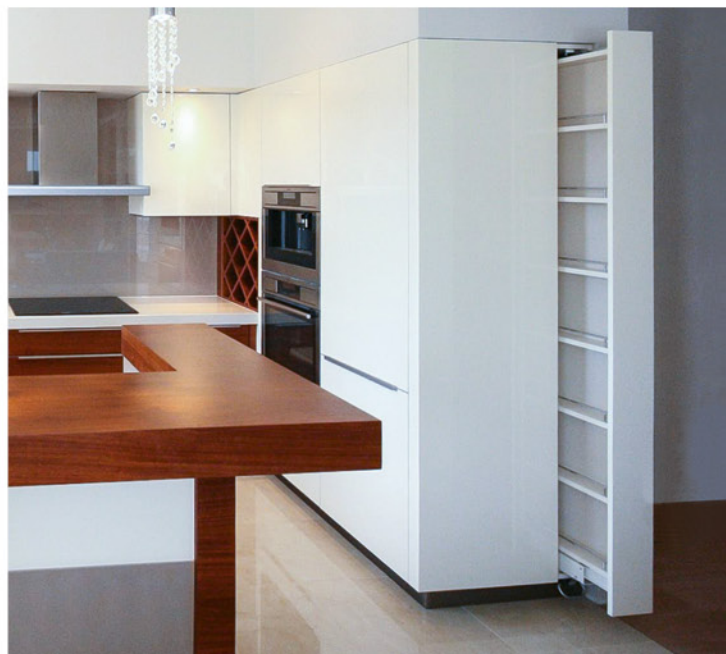
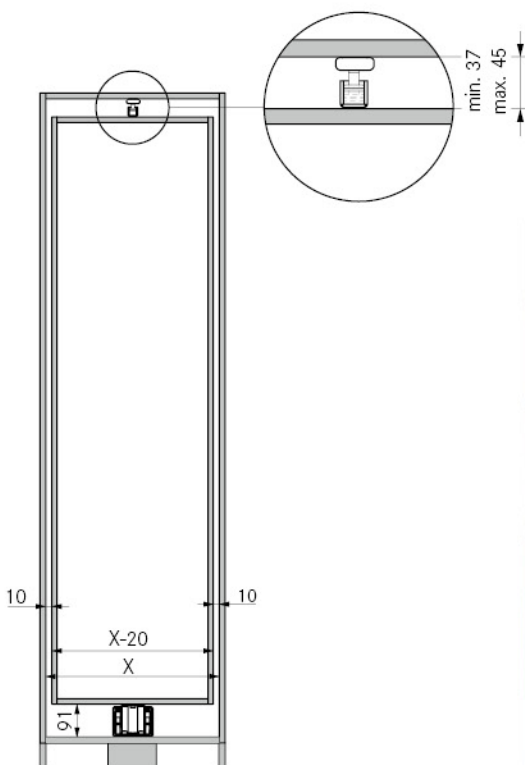
Skrócony schemat montażu **PROWADNIC DO INDYWIDUALNEJ KONSTRUKCJI**



Nr art.	H	T min.
03.01.B	325 mm	400 mm
03.02.B	385 mm	460 mm
03.03.B	425 mm	500 mm
03.04.B	465 mm	540 mm
03.05.0	535 mm	610 mm
03.06.0	635 mm	710 mm
03.07.0	735 mm	810 mm
03.08.0	835 mm	910 mm
03.09.0	935 mm	1010 mm



dotatkowo wzmocnić dno szafki w miejscu przykręcenia tyłu prowadnicy



CONVOY Centro

Wystarczy jeden ruch ręką

46

2

CONVOY Centro to ekskluzywne rozwiązanie dla zabudowy wysokiej typu cargo, które gwarantuje błyskawiczny wgląd do wnętrza szafki, przejrzystość przechowywania i łatwy dostęp do zawartości z dwóch stron. System zapewnia mnóstwo przestrzeni na produkty suche i umożliwia optymalne jej wykorzystanie. Innowacyjny sposób mocowania półek na pojedynczej ramie, pozwala na płynną regulację i dopasowanie ich rozmieszczenia do wielkości przechowywanych produktów.



- Klasyczną konstrukcję zastąpiła jednoprofilowa rama;
- Przy wysunięciu systemu na 3/4 długości mechanizm samoczynnie wysuwa go do pełnego otwarcia;
- Połączenie chromu i szkła to elegancki i nowoczesny design;
- Ciche otwieranie i zamykanie - innowacyjne wyhamowanie w obu kierunkach;
- Dno półek pokryte jest antypoślizgową powłoką, która zapobiega przesuwaniu się przedmiotów;
- Wyjmowane ścianki boczne ułatwiają wkładanie i wyjmowanie większych przedmiotów;
- Przestrzeń nad górną półką jest uzależniona od wysokości szafki;
- Wszystkie elementy stelaża w kolorze szarym.

DOSTĘPNE MODUŁY: 300/400/450/500/600
 OBCIĄŻENIE: 100 kg
 OBCIĄŻENIE na półkę: 20 kg

nr art

KOMPLETY
 według modułów szafek
 na stronach 75 – 82

Elementy uzupełniające komplety



eTouch CONVOY Centro Nr art. 01.343.B

Urządzenie elektryczne, pozwalające otwierać i zamykać wyciągi wysokie CONVOY Centro przez dotknięcie frontu.



Półka środkowa CONVOY Centro



Nr art.	moduł	szer. x gł. x wys.
02.8003.C/B	300 mm	250 x 470 x 150/80 mm
02.8004.C/B	400 mm	350 x 470 x 150/80 mm
02.8005.C/B	450 mm	400 x 470 x 150/80 mm
02.8006.C/B	500 mm	450 x 470 x 150/80 mm
02.8007.C/B	600 mm	550 x 470 x 150/80 mm



47
2

WYSOKIE

Płynna regulacja wysokości półek.



CONVOY Lavido

Doskonały wgląd w zawartość szafki

48

2

CONVOY Lavido to uniwersalne rozwiązanie, które spełnia wszystkie oczekiwania stawiane przed systemem przechowywania. Mechanizm nie jest bezpośrednio połączony z frontem – może być stosowany w szafce z zawiasami, przy drzwiach przesuwnych lub systemach HAWA. Szafki CONVOY Lavido są niezwykle pojemne i pozwalają przechowywać wszystkie produkty spożywcze w jednym miejscu. Ergonomia tego rozwiązania zapewnia doskonały wgląd w zawartość, natychmiastowy dostęp do produktów, łatwą regulację wysokości półek, a nawet podwójne wyhamowanie przy zamykaniu i otwieraniu.



- Dzięki wysunięciu całej zawartości na zewnątrz, uzyskujemy optymalny dostęp do produktów aż z trzech stron;
- Klasyczną konstrukcję zastąpiła jednoprofilowa rama;
- Płynna regulacja ustawienia półek sprawia, że system dopasowuje się do potrzeb użytkownika;
- Połączenie chromu i szkła to elegancki i nowoczesny design;
- Ciche otwieranie i zamykanie - innowacyjne wyhamowanie w obu kierunkach;
- Dno półek pokryte jest antypoślizgową powłoką, która zapobiega przesuwaniu się przedmiotów;
- Wszystkie elementy stelaża w kolorze szarym.

DOSTĘPNE MODUŁY: 450/ 500/ 600
OBCIĄŻENIE: 100 kg
OBCIĄŻENIE na półkę: 20 kg

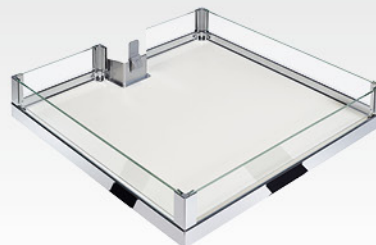
nr art

KOMPLETY
według modułów szafek
na stronach 79 – 83



Elementy uzupełniające komplety

Półka środkowa CONVOY Lavido



eTouch CONVOY Lavido Nr art. 01.345.B

Urządzenie elektryczne pozwalające otwierać i zamykać wyciągi wysokie CONVOY Lavido przez naciśnięcie przycisku w uchwycie.

Nr art.	moduł	szer. x gł. x wys.
02.8305.C/B	450 mm	400 x 470 x 80 mm
02.8306.C/B	500 mm	450 x 470 x 80 mm
02.8307.C/B	600 mm	550 x 470 x 80 mm



Półka środkowa CONVOY Lavido Libell



Możliwość płynnej regulacji wysokości półek pozwala na dopasowanie ich rozmieszczenia do przechowywanych produktów.



Nr art.

szerokość szafki

szer. x gł. x wys.

02.8407.A lub S

600 mm

550 x 470 x 92 mm

Półki wyposażone są w matę antypoślizgową w kolorze antracytowym.



IDEALNE DO PRZECHOWYWANIA NACZYŃ



**W POŁĄCZENIU
Z SYSTEMEM
HAWA**



CONVOY Premio

Do przodu wraz z otwarciem frontu

52

2

CONVOY Premio to nowoczesny wyciąg, który zapewnia komfort i wygodę w codziennym użytkowaniu. Otwarcie frontu szafki inicjuje płynny ruch, a system hamowania SoftStoppPro łagodnie zatrzymuje wyciąg i zapobiega wypadaniu produktów. Cała zawartość szafki jest nie tylko doskonale widoczna z trzech stron – z przodu i z obu boków – ale domownicy mają również błyskawiczny dostęp do jej wnętrza. Podczas zamykania szafki wyciąg chowa się równie delikatnie i bezgłośnie.



- Możliwość regulacji wysokości zawieszenia półek na ramie pozwala na dopasowanie ich rozstawienia do wielkości przechowywanych produktów;
- W systemie można przechowywać zarówno produkty spożywcze, jak i naczynia;
- Optymalny przegląd zawartości i przejrzystość dzięki szklanym barierkom bocznym;
- Dno koszy zabezpieczone jest antypoślizgową powłoką;
- Połączenie chromu i szkła zapewnia nowoczesny i elegancki wygląd;
- Wszystkie elementy stelaża w kolorze szarym.

DOSTĘPNE MODUŁY: **600**
OBCIĄŻENIE: 100 kg
OBCIĄŻENIE na półkę: 20 kg

nr art

KOMPLETY
według modułów szafek
na stronie 84

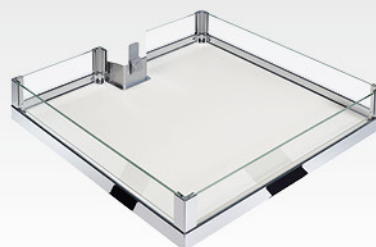
Elementy uzupełniające komplety



eTouch CONVOY Premio Nr art. 01.341.B

Urządzenie elektryczne pozwalające otwierać wyciągi wysokie CONVOY Premio. Od wewnętrznej strony frontu warto umieścić blaszkę zabezpieczającą przed zarysowaniem frontu przez mechanizm wysuwający.

Półka środkowa CONVOY Premio



ARENAplus
HILFSTUCHSTOPP

Nr art.	moduł	szer. x gł. x wys.
02.8607.C/B	600 mm	480 x 470 x 80 mm

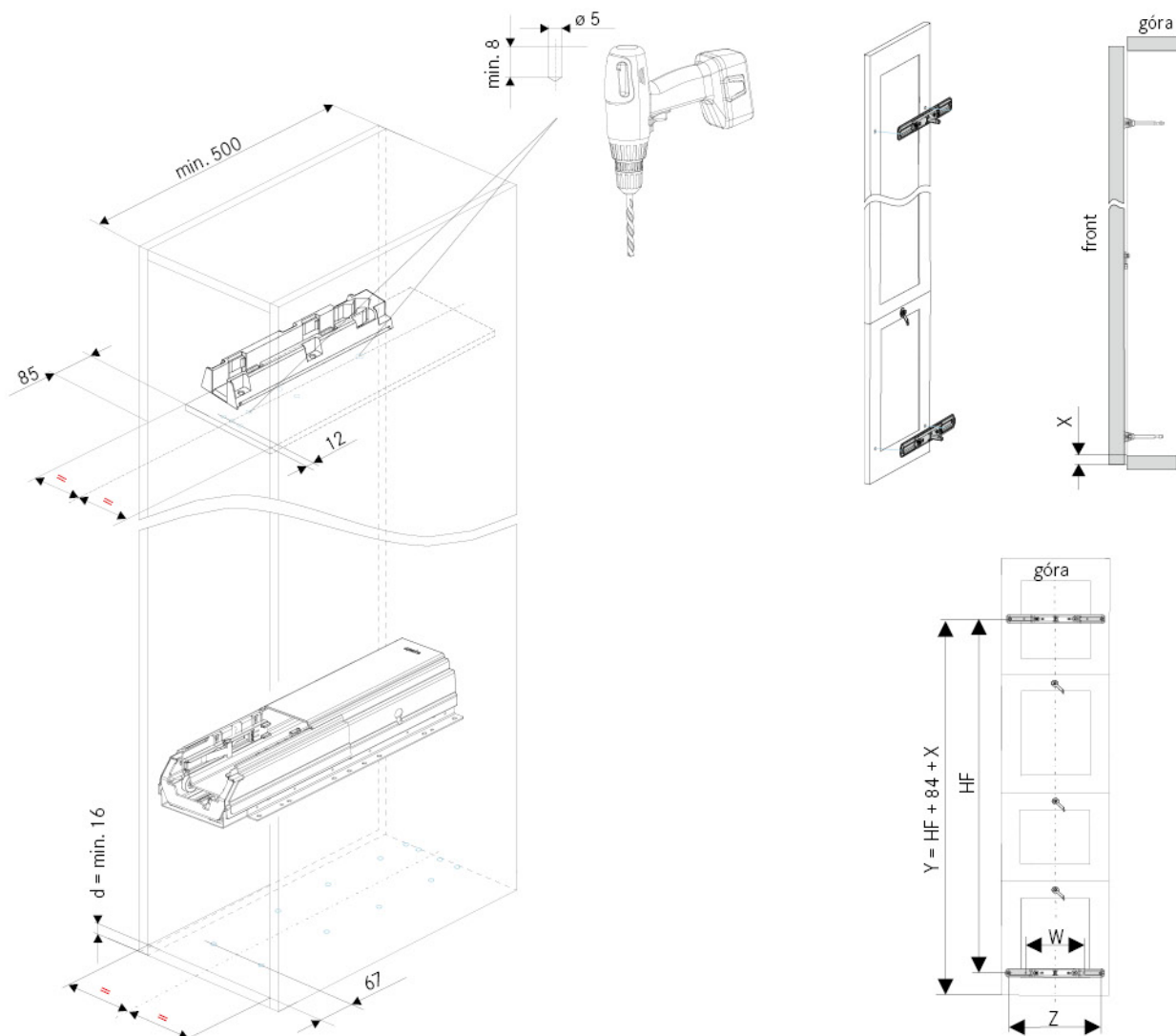


Płynna regulacja wysokości półek sprawia, że system dopasowuje się do potrzeb użytkownika.

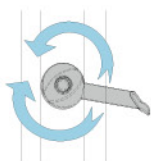


Skrócony schemat montażu systemów **CONVOY Centro**

UWAGA! Do zamontowania górnej prowadnicy wymagana jest dodatkowa półka meblowa, którą należy dorobić we własnym zakresie.

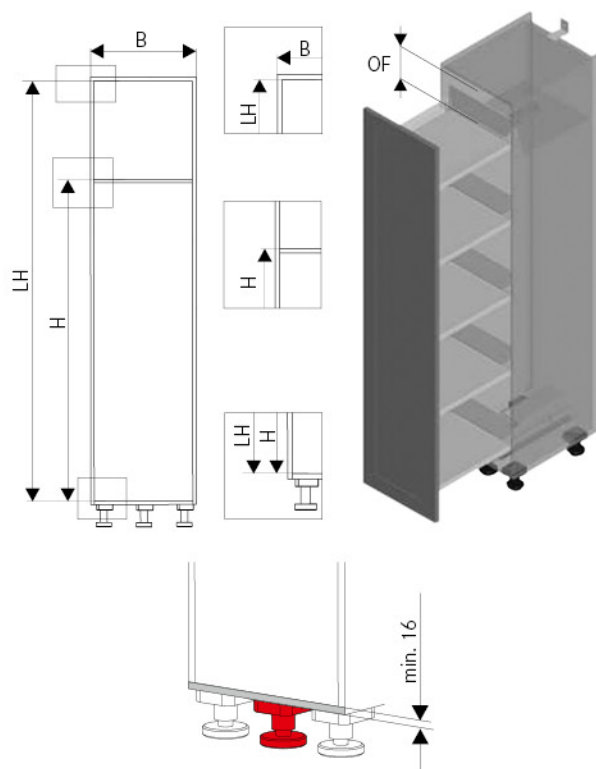


B	Z	W
300 mm	222 mm	
400 mm	322 mm	
450 mm	372 mm	247 mm
500 mm	422 mm	247 mm
600 mm	522 mm	247 mm

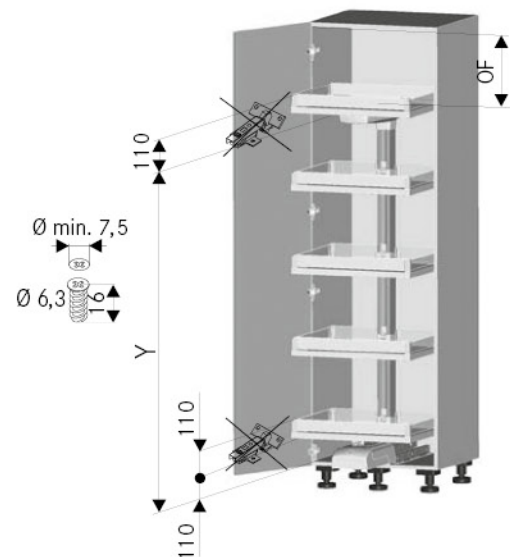
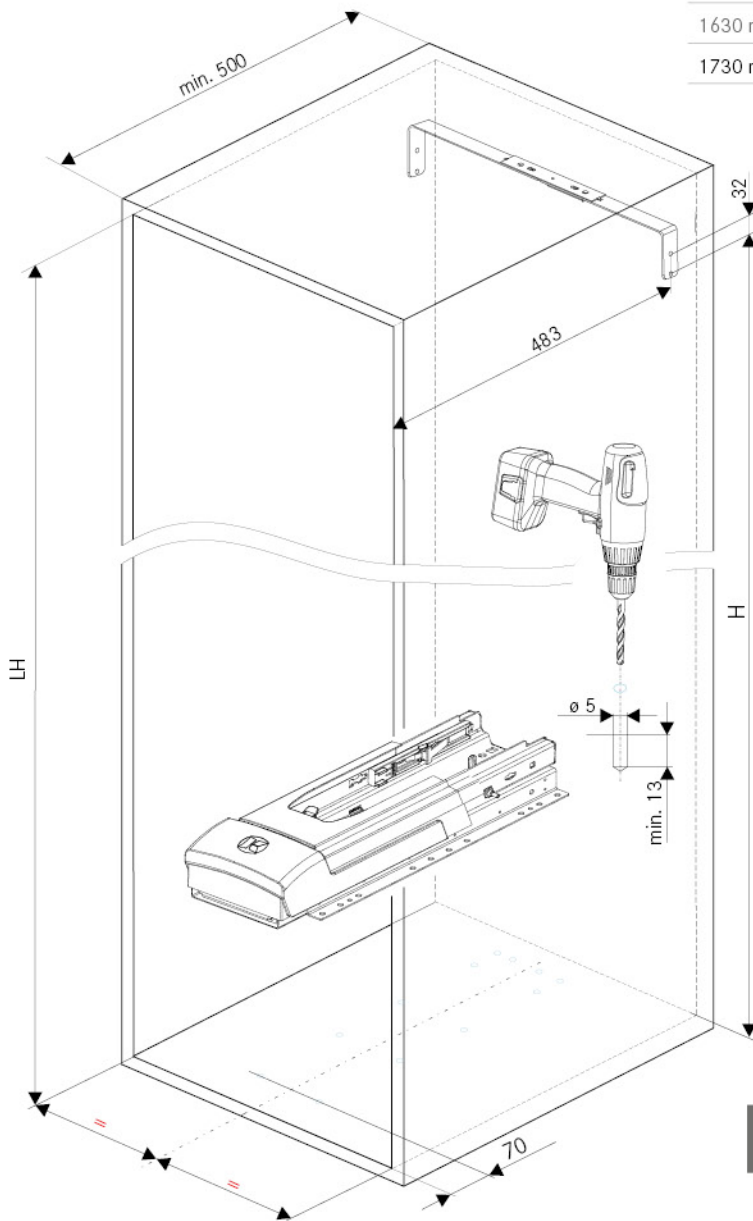


Stabilizator frontu

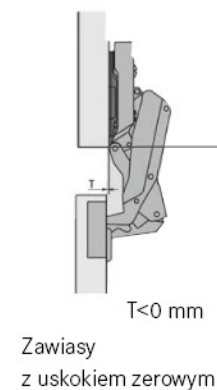
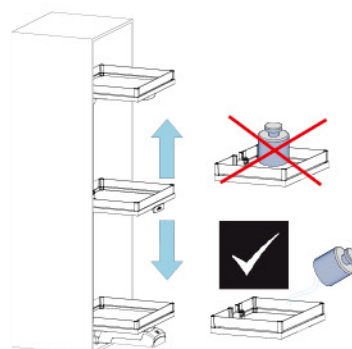
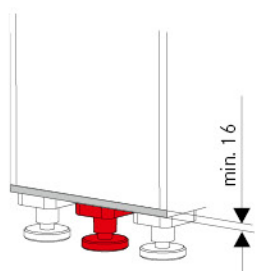
	Typ	LH	OF	H	HF
	930 mm	1300 - 1449 mm	263 - 412 mm	967 mm	916 mm
	1130 mm	1450 - 1599 mm	213 - 362 mm	1167 mm	1116 mm
	1230 mm	1600 - 1699 mm	263 - 362 mm	1267 mm	1216 mm
	1330 mm	1700 - 1799 mm	263 - 362 mm	1367 mm	1316 mm
	1430 mm	1800 - 1899 mm	263 - 362 mm	1467 mm	1416 mm
	1530 mm	1900 - 1999 mm	263 - 362 mm	1567 mm	1516 mm
	1630 mm	2000 - 2099 mm	263 - 362 mm	1667 mm	1616 mm
	1730 mm	2100 - 2199 mm	263 - 362 mm	1767 mm	1716 mm



Typ	LH	OF	H	Y
930 mm	1300 - 1449 mm	285 - 434 mm	945 mm	990 mm
1130 mm	1450 - 1599 mm	235 - 384 mm	1145 mm	1190 mm
1230 mm	1600 - 1699 mm	285 - 384 mm	1245 mm	1290 mm
1330 mm	1700 - 1799 mm	285 - 384 mm	1345 mm	1390 mm
1430 mm	1800 - 1899 mm	285 - 384 mm	1445 mm	1490 mm
1530 mm	1900 - 1999 mm	285 - 384 mm	1545 mm	1590 mm
1630 mm	2000 - 2099 mm	285 - 384 mm	1645 mm	1690 mm
1730 mm	2100 - 2199 mm	285 - 384 mm	1745 mm	1790 mm



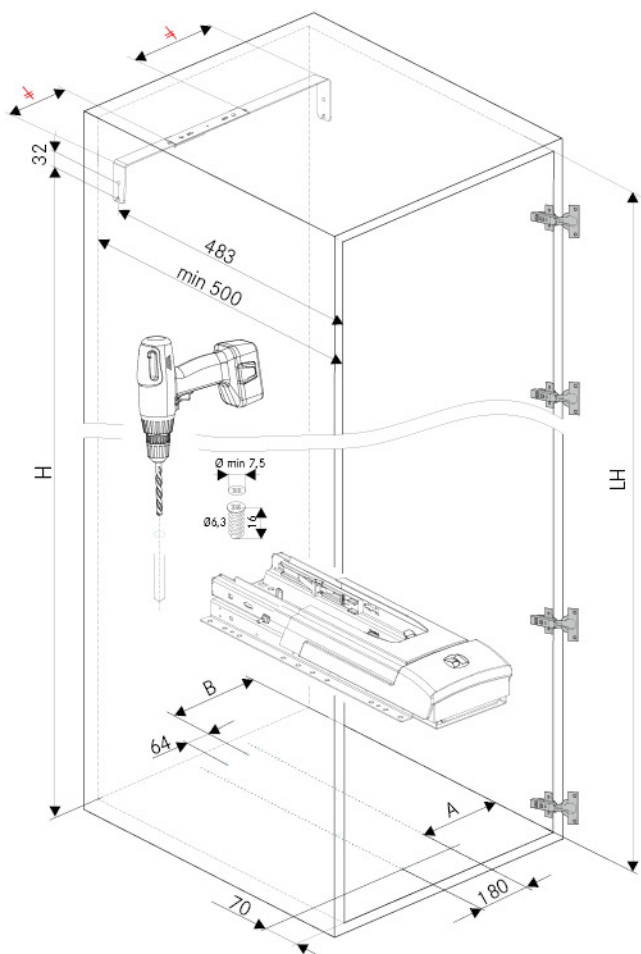
UWAGA! Należy stosować zawias z uskokiem zerowym.



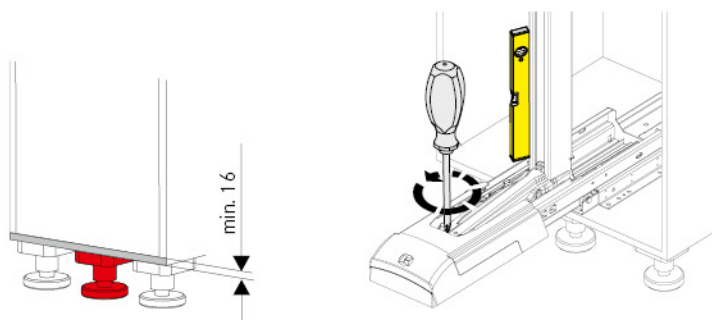
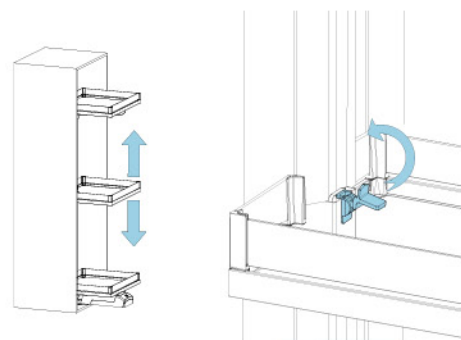
Skrócony schemat montażu systemów CONVOY Premio



56
2

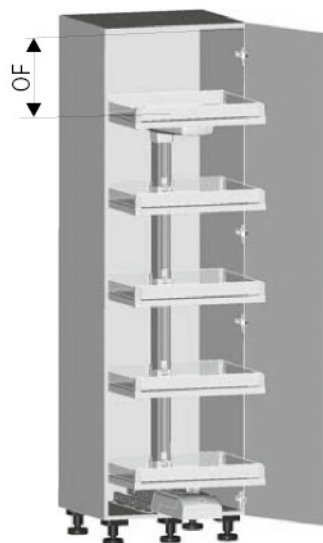
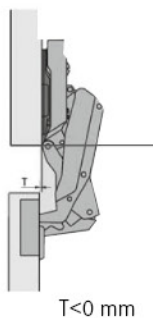


grubość korpusu	A	B	C	D
16 mm	229	287	159	191
18 mm	227	285	157	189
19 mm	226	284	156	188



Typ	LH	OF	H
930 mm	1300 - 1449 mm	285 - 434 mm	945 mm
1130 mm	1450 - 1599 mm	235 - 384 mm	1145 mm
1230 mm	1600 - 1699 mm	285 - 384 mm	1245 mm
1330 mm	1700 - 1799 mm	285 - 384 mm	1345 mm
1430 mm	1800 - 1899 mm	285 - 384 mm	1445 mm
1530 mm	1900 - 1999 mm	285 - 384 mm	1545 mm
1630 mm	2000 - 2099 mm	285 - 384 mm	1645 mm
1730 mm	2100 - 2199 mm	285 - 384 mm	1745 mm

Zawiasy z uskokiem zerowym



UWAGA! Należy stosować zawias z uskokiem zerowym.



Barilla Farfalle
Lasagne
Pasta
Pasta

Spices
Herbs

Condiments
Spreads

Olive Oil
Vinegar

Pickled Vegetables

Bottles of Water
Cartons of Juice

TANDEM

Obszerne cargo otwierane jak lodówka

58

2

System TANDEM oferuje ogromną przestrzeń do przechowywania żywności – można ją układać zarówno na półkach wewnętrznych szafki, jak i na stelażu znajdującym się na drzwiach, podobnie jak w lodówce. Podczas otwierania szafki tylne półki przesuwają się do przodu. Dzięki temu wygodnemu rozwiązaniu możemy na pierwszy rzut oka sprawdzić całą zawartość szafki i łatwo dotrzeć do poszukiwanego produktu. Warto dobrze zaplanować wyposażenie szafek, aby cieszyć się funkcjonalnymi rozwiązaniami, które ułatwiają pracę w kuchni.



ARENAplus
HARDT/SCHSTOPP

- Obszerne magazyn na produkty suche, który funkcjonalnością przypomina lodówkę;
- Jeden ruch ręki daje dostęp do wszystkich przechowywanych produktów;
- Podział przechowywania na stelaż i półki wewnętrzne daje lepszą przejrzystość;
- W momencie otwarcia tylne półki automatycznie wysuwają się do przodu;
- Możliwość idealnej segregacji zapasów na kilku półkach;
- Możliwość montowania systemu przy ścianie - wystarczy otwarcie pod kątem 90 stopni, aby uzyskać pełny dostęp do zawartości;
- Ciężar stelaża przenoszony jest na korpus i nie obciąża zawiasów;
- Rama z możliwością montażu z lewej i prawej strony - niezależnie od wysokości korpusu.

DOSTĘPNE MODUŁY:	450 / 500
OBCIĄŻENIE:	70 kg
OBCIĄŻENIE dla półek wewnętrznych:	50 kg
OBCIĄŻENIE dla półek na stelażu:	20 kg

DOSTĘPNE MODUŁY:	600
OBCIĄŻENIE:	85 kg
OBCIĄŻENIE dla półek wewnętrznych:	60 kg
OBCIĄŻENIE dla półek na stelażu:	25 kg

nr
art

KOMPLETY
według modułów szafek
na stronach 79 – 85

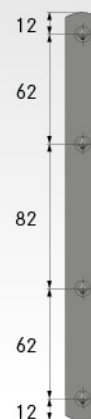
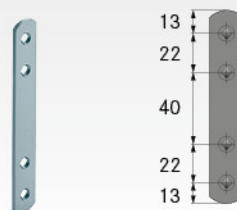
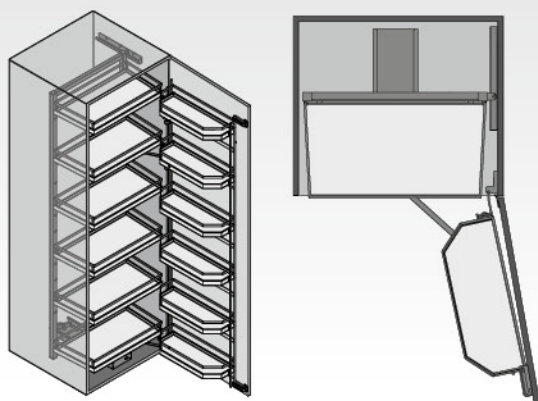




Elementy uzupełniające komplety

Listwy łączące fronty

Stosowane w przypadku frontu dzielonego.



	biały	szary	chrom	długość
Nr art.	10.71.B	10.71.S	10.71.C	110 mm
Nr art.	10.72.B	10.72.S	10.72.C	230 mm

Ogromna przestrzeń do przechowywania

60

2

Możliwe jest zaplanowanie spiżarni o dwa razy większej przestrzeni niż dotychczas. TANDEM Depot to zestawienie dwóch wyciągów obok siebie. W porównaniu z klasycznym systemem jest dwa razy większy, jeszcze bardziej przestronny i umożliwia przechowywanie znacznie większej liczby produktów i przedmiotów. Szafka może być pozbawiona środkowego korpusu, dzięki czemu zyskujemy na przejrzystości.



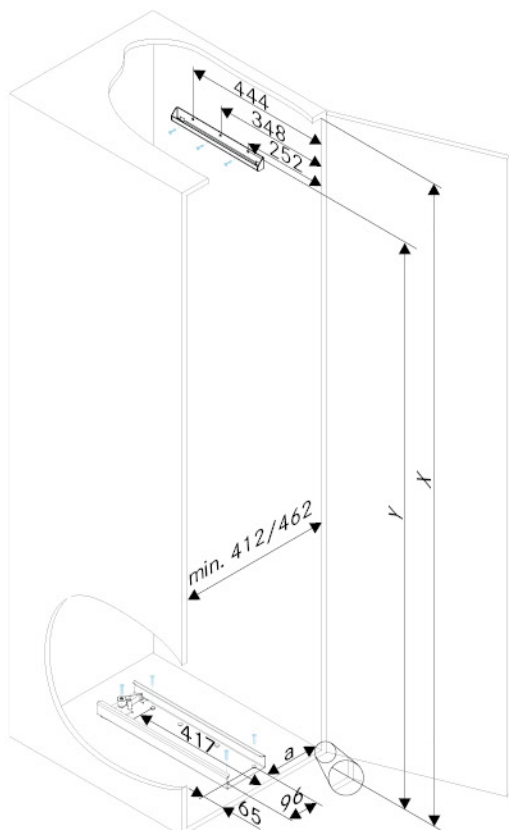
W bloku wysokiej zabudowy, w której umieszczony jest ekspres do kawy, przewidzieliśmy możliwość zamieszczenia pod spodem małej szafki z systemem TANDEM o wysokości min. 800 mm. Dzięki temu rozwiązaniu można znacznie usprawnić organizację pracy w kuchni. Pod ekspresem można umieścić wszystkie niezbędne akcesoria baristy oraz stódcze.



UWAGA! Należy stosować dodatkową nóżkę pod dolnym wieńcem w celu wzmocnienia dna szafki.

Szerokość 450 i 500 mm

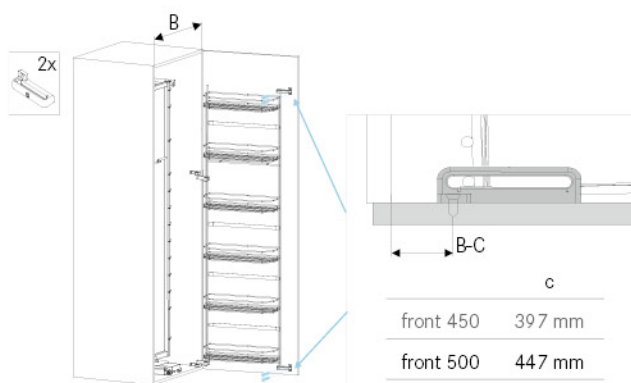
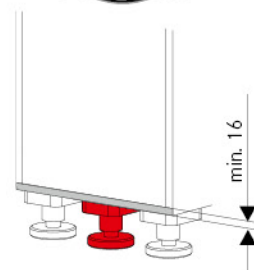
62
2



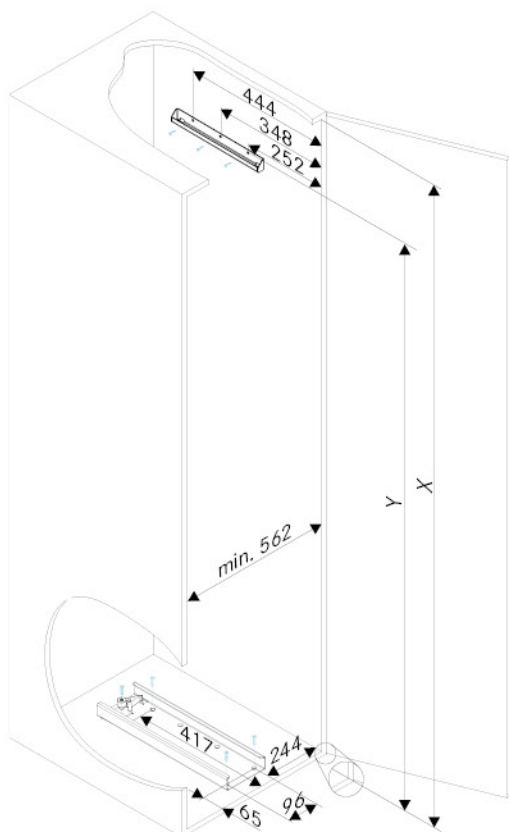
strona lewa - lustrzane odbicie

X	Y
min. 1100 mm	1075 mm
min. 1700 mm	1675 mm

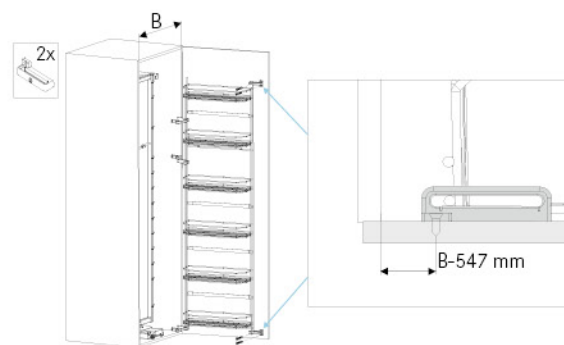
Szerokość	a
450	169 mm
500	194 mm



Szerokość 600 mm



strona lewa - lustrzane odbicie



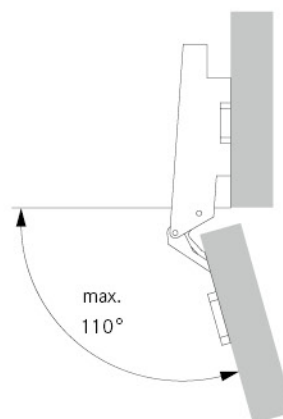
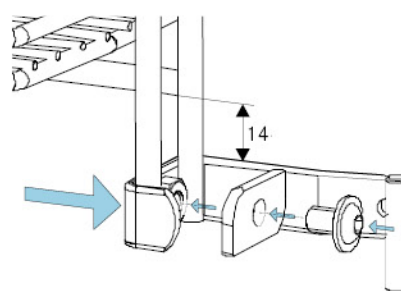
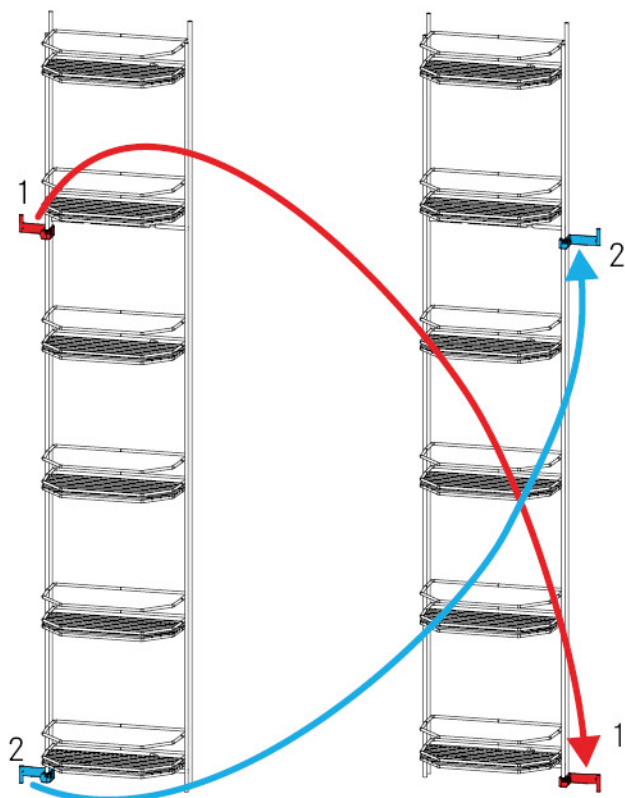
X	Y
min. 800 mm	775 mm
min. 1100 mm	1075 mm
min. 1700 mm	1675 mm

Zmiana strony otwierania systemu

Przełożyć mocowania zgodnie z instrukcją w zależności od strony drzwi.

drzwi otwierane w prawo

drzwi otwierane w lewo

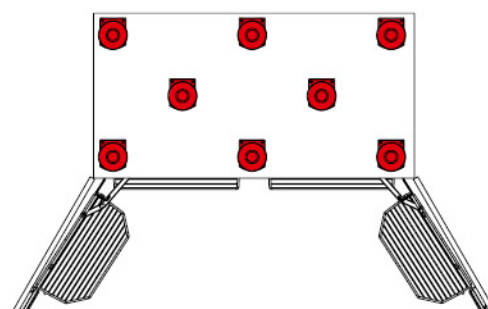
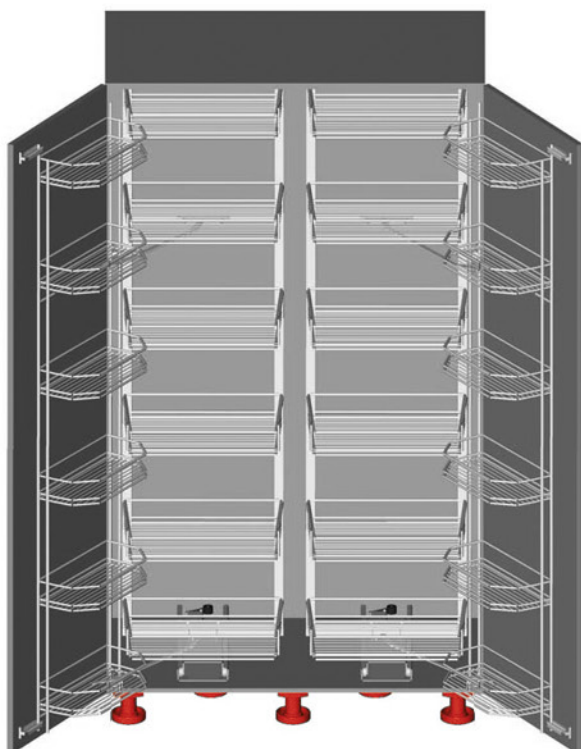


Używać standardowych zawiasów

63
2

WYSOKIE

Wzmocnienie dolnego wieńca przy TANDEM Depot



PLENO

Praktyczny magazyn

64

2

System PLENO to praktyczna i obszerna spiżarnia, którą można swobodnie wysunąć z szafki z frontem na zawiasie. Wystarczy tylko otworzyć front, aby uzyskać pełny wgląd i błyskawiczny dostęp do wszystkich zgromadzonych wewnątrz zapasów. Automatycznie wysuwane półki, których dno pokryte jest antypoślizgową matą, w momencie otwarcia zatrzymują się płynnie przed szafką. Dzięki temu naczynia i produkty są zabezpieczone przed przewróceniem.



- Może pełnić dwie funkcje: magazynu na żywność, jak również szafy do przechowywania np. zastawy stołowej, zwłaszcza kiedy jest umiejscowiona na pograniczu kuchni i salonu;
- Ergonomiczna konstrukcja zapewnia doskonały dostęp do zawartości;
- Mechanizm współpracuje ze standardowymi zawiasami i można go montować zarówno po prawej jak i lewej stronie;
- Górne ramię mocowane jest od spodu najwyższej półki do boku szafki, nie ograniczając przestrzeni nad półką i ułatwiając elastyczne wykorzystanie systemu w zależności od wysokości szafki;
- Dolna prowadnica zapewnia przenoszenie całego ciężaru na korpus, nie obciążając zawiasów;
- Montaż jest łatwy i nie wymaga przeróbek w gotowej szafce;
- Wszystkie elementy stelaża w kolorze koszy.

DOSTĘPNE MODUŁY:	450 / 600
OBCIĄŻENIE:	100 kg
OBCIĄŻENIE na półkę:	16 kg



KOMPLETY
według modułów szafek
na stronach 79 – 83

Elementy uzupełniające komplety



Dodatkowa półka PLENO

Nr art.	półka	mata	moduł	szer. x gł. x wys.
01.6141.B	biała	antracyt	450 mm	327 x 418 x 92 mm
01.6141.S	szara	antracyt	450 mm	327 x 418 x 92 mm
01.6145.A	antracyt	antracyt	600 mm	477 x 418 x 92 mm
01.6145.B	biała	antracyt	600 mm	477 x 418 x 92 mm
01.6145.S	szara	antracyt	600 mm	477 x 418 x 92 mm



Magnetyczna podziałka Libell

Nr art.	01.825.A lub B lub S
---------	----------------------



Magnetyczna barierka Libell

Nr art.	do modułu
15.810.B lub S	450
15.813.A lub B lub S	600



Nadstawiana półka Libell

Nr art.	do modułu
15.835.A lub B lub S	600 mm

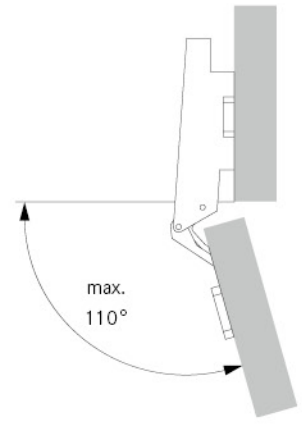
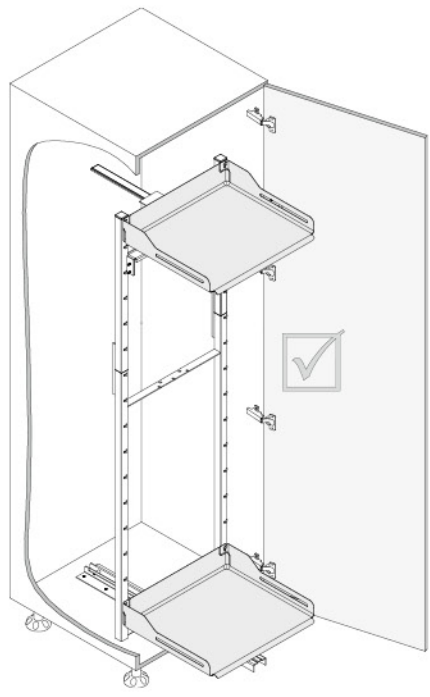
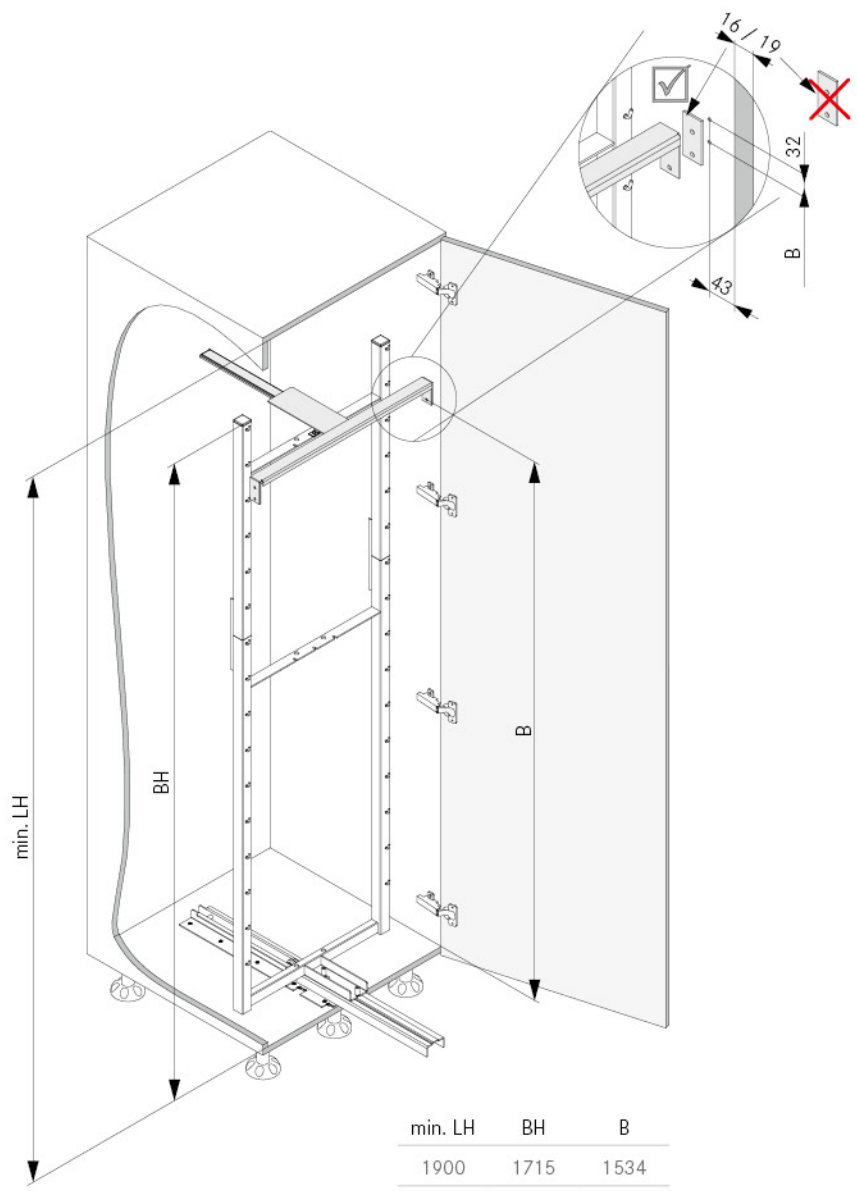


WYSOKIE

Skrócony schemat montażu systemów PLENO

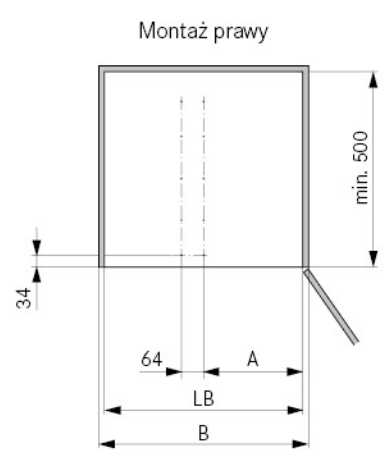
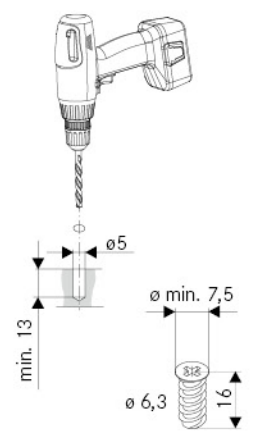
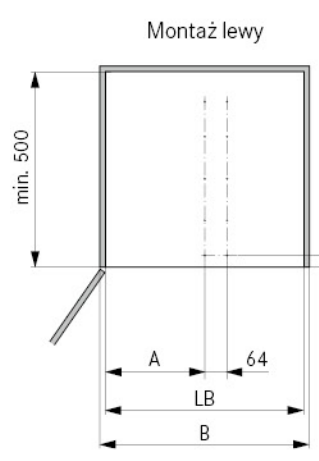
WYSOKIE

66
2

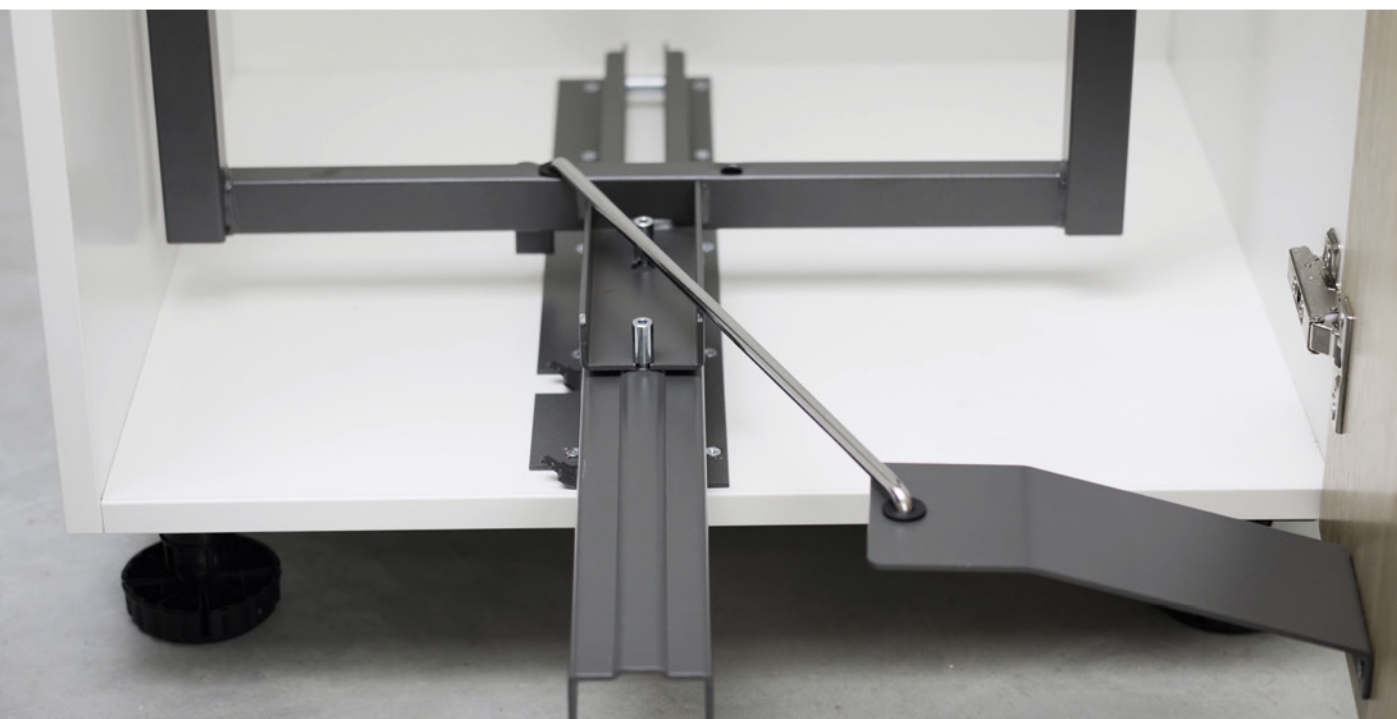


min. LH	BH	B
1900	1715	1534
1600	1412	1231
1300	1104	928

Używać standardowych zawiasów.



B	A	LB min.	LB max.
450	209	412	418
600	284	562	568





EXTENDO

W SZAFKACH WYSOKICH

69

2

WYSOKIE



nr
art

SYSTEMY

według modułów szafek
na stronach 26 – 27

- Wyposażenie wysokich szaf z frontem na zawiasie;
- Półki w szafkach nad piekarnikiem czy ekspresem;
- Zaaranżowanie narożnych wnęk nad blatem zakrytym frontem lub roletą;
- Półki wewnątrz w modułach z drzwiami przesuwными.

DOSTĘPNE MODUŁY: 300/ 400/ 450/ 500/
600/ 800/ 900/ 1000/ 1200

OBCIĄŻENIE: 30 kg



HAWA

70

2

Kuchnia dobrze ukryta

Projekty zaprezentowane podczas targów EuroCucina 2016 potwierdziły trend na zasłanianie wybranych elementów lub całych modułów kuchni. Popularność zyskują bloki kuchenne ukryte za dużymi, składanymi drzwiami, chowanymi równoległe do boku kuchni. Renomowanym producentem wysokiej jakości systemów tego rodzaju jest szwajcarska firma HAWA.

Systemy HAWA mogą posłużyć do zakrycia części roboczej kuchni, w której zwykle przygotowujemy posiłki. Nie zawsze chcemy, aby nasze kuchenne laboratorium było widoczne dla wszystkich gości. Dzięki tym rozwiązaniom możemy zmienić część roboczą kuchni w nowoczesną, neutralną zabudowę. Za chowanymi drzwiami możemy również ukryć kuchenne bibeloty, aby ochronić je przed kurzem i stałym działaniem światła słonecznego.

i WIĘCEJ
na stronie 270





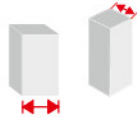
71
2

WYSOKIE

Jeśli jeszcze bardziej zależy nam na neutralności we wnętrzu, możemy również ukryć całą zabudowę kuchenną z piekarnikiem, kuchenką mikrofalową, ekspresem do kawy oraz innymi widocznymi, na stałe wbudowanymi urządzeniami. Dzięki takiemu zabiegowi uzyskamy pełną, wysoką zabudowę, wykonaną z dowolnego frontu, który w najlepszy sposób wtopi się w tło.



MODUŁ 150



głębokość
505 mm

Komplety według modułów szafek

DISPENSA str. 34

Prowadnica ¾ wysuwu.

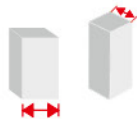
72

2	Nr art.	reling/kosz	dno/mata	linia	zakres wysokości w świetle	liczba półek
	01.1971.KPL/B	chrom	białe	ARENA Classic	1200 - 1600 mm	4
	01.1972.KPL/B	chrom	białe	ARENA Classic	1600 - 1900 mm	5
	01.1973.KPL/B	chrom	białe	ARENA Classic	1900 - 2300 mm	6
	001.12.KPL/B	chrom	białe	ARENA Style	1200 - 1600 mm	4
	001.13.KPL/B	chrom	białe	ARENA Style	1600 - 1900 mm	5
	001.14.KPL/B	chrom	białe	ARENA Style	1900 - 2300 mm	6
	01.1301.KPL/A	antracyt	antracyt	Libell	1200 - 1600 mm	4
	01.1301.KPL/B	biały	antracyt	Libell	1200 - 1600 mm	4
	01.1301.KPL/S	szary	antracyt	Libell	1200 - 1600 mm	4
	01.1302.KPL/A	antracyt	antracyt	Libell	1600 - 1900 mm	5
	01.1302.KPL/B	biały	antracyt	Libell	1600 - 1900 mm	5
	01.1302.KPL/S	szary	antracyt	Libell	1600 - 1900 mm	5
	01.1303.KPL/A	antracyt	antracyt	Libell	1900 - 2300 mm	6
	01.1303.KPL/B	biały	antracyt	Libell	1900 - 2300 mm	6
	01.1303.KPL/S	szary	antracyt	Libell	1900 - 2300 mm	6

We wszystkich kompletach DISPENSA stelaż w kolorze szarym.



MODUŁ 200



głębokość
505 mm

DISPENSA str. 34

Nr art.	kosz	mata	linia	zakres wysokości w świetle	liczba półek
01.1304.KPL/A	antracyt	antracyt	Libell	1200 - 1600 mm	4
01.1304.KPL/B	biały	antracyt	Libell	1200 - 1600 mm	4
01.1304.KPL/S	szary	antracyt	Libell	1200 - 1600 mm	4
01.1305.KPL/A	antracyt	antracyt	Libell	1600 - 1900 mm	5
01.1305.KPL/B	biały	antracyt	Libell	1600 - 1900 mm	5
01.1305.KPL/S	szary	antracyt	Libell	1600 - 1900 mm	5
01.1306.KPL/A	antracyt	antracyt	Libell	1900 - 2300 mm	6
01.1306.KPL/B	biały	antracyt	Libell	1900 - 2300 mm	6
01.1306.KPL/S	szary	antracyt	Libell	1900 - 2300 mm	6

We wszystkich kompletach DISPENSA stelaż w kolorze szarym.



Standard



ARENA Classic



MODUŁ 250



DISPENSA str. 34

Zeskanuj ikonę aby przejść do platformy B2B.

Nr art.	reling	dno	linia	zakres wysokości w świetle	liczba półek
01.1241.KPL	chrom		Standard	900 - 1200 mm	3
01.1242.KPL	chrom		Standard	1200 - 1600 mm	4
01.1243.KPL	chrom		Standard	1600 - 1900 mm	5
01.1244.KPL	chrom		Standard	1900 - 2300 mm	6
01.1981.KPL/B	chrom	białe	ARENA Classic	900 - 1200 mm	3
01.1981.KPL/S	chrom	szare	ARENA Classic	900 - 1200 mm	3
01.1982.KPL/B	chrom	białe	ARENA Classic	1200 - 1600 mm	4
01.1982.KPL/S	chrom	szare	ARENA Classic	1200 - 1600 mm	4
01.1983.KPL/B	chrom	białe	ARENA Classic	1600 - 1900 mm	5
01.1983.KPL/S	chrom	szare	ARENA Classic	1600 - 1900 mm	5
01.1984.KPL/B	chrom	białe	ARENA Classic	1900 - 2300 mm	6
01.1984.KPL/S	chrom	szare	ARENA Classic	1900 - 2300 mm	6

We wszystkich kompletach DISPENSA stelaż w kolorze szarym.



73
2

WYSOKIE

MODUŁ 275



DISPENSA str. 34

Nr art.	reling/kosz	dno/mata	linia	zakres wysokości w świetle	liczba półek
01.1251.KPL	chrom		Standard	900 - 1200 mm	3
01.1252.KPL	chrom		Standard	1200 - 1600 mm	4
01.1253.KPL	chrom		Standard	1600 - 1900 mm	5
01.1254.KPL	chrom		Standard	1900 - 2300 mm	6
01.13061.KPL/S	szary	antracyt	Libell	900 - 1200 mm	3
01.1307.KPL/S	szary	antracyt	Libell	1200 - 1600 mm	4
01.1308.KPL/S	szary	antracyt	Libell	1600 - 1900 mm	5
01.1309.KPL/S	szary	antracyt	Libell	1900 - 2300 mm	6

We wszystkich kompletach DISPENSA stelaż w kolorze szarym.



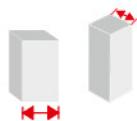
ARENA Style



Libell



MODUŁ 300



głębokość
505 mm

Komplety według modułów szafek

DISPENSA str. 34

74

2	Nr art.	reling/kosz	dno/mata	linia	zakres wysokości w świetle	liczba półek
	01.1210.KPL		chrom	Standard	900 - 1200 mm	3
	01.020.KPL		chrom	Standard	1200 - 1600 mm	4
	01.060.KPL		chrom	Standard	1600 - 1900 mm	5
	01.100.KPL		chrom	Standard	1900 - 2300 mm	6
	01.190.KPL/B	chrom	białe	ARENA Classic	900 - 1200 mm	3
	01.190.KPL/S	chrom	szare	ARENA Classic	900 - 1200 mm	3
	01.1906.KPL/S	srebrny	szare	ARENA Classic Silver	900 - 1200 mm	3
	01.192.KPL/B	chrom	białe	ARENA Classic	1200 - 1600 mm	4
	01.192.KPL/S	chrom	szare	ARENA Classic	1200 - 1600 mm	4
	01.1926.KPL/S	srebrny	szare	ARENA Classic Silver	1200 - 1600 mm	4
	01.194.KPL/B	chrom	białe	ARENA Classic	1600 - 1900 mm	5
	01.194.KPL/S	chrom	szare	ARENA Classic	1600 - 1900 mm	5
	01.1946.KPL/S	srebrny	szare	ARENA Classic Silver	1600 - 1900 mm	5
	01.196.KPL/B	chrom	białe	ARENA Classic	1900 - 2300 mm	6
	01.196.KPL/S	chrom	szare	ARENA Classic	1900 - 2300 mm	6
	01.1966.KPL/S	srebrny	szare	ARENA Classic Silver	1900 - 2300 mm	6
	001.15.KPL/B	chrom	białe	ARENA Style	900 - 1200 mm	3
	001.17.KPL/B	chrom	białe	ARENA Style	1200 - 1600 mm	4
	001.19.KPL/B	chrom	białe	ARENA Style	1600 - 1900 mm	5
	001.21.KPL/B	chrom	białe	ARENA Style	1900 - 2300 mm	6
	01.1310.KPL/A	antracyt	antracyt	Libell	900 - 1200 mm	3
	01.1310.KPL/B	biały	antracyt	Libell	900 - 1200 mm	3
	01.1310.KPL/S	szary	antracyt	Libell	900 - 1200 mm	3
	01.1311.KPL/A	antracyt	antracyt	Libell	1200 - 1600 mm	4
	01.1311.KPL/B	biały	antracyt	Libell	1200 - 1600 mm	4
	01.1311.KPL/S	szary	antracyt	Libell	1200 - 1600 mm	4
	01.1312.KPL/A	antracyt	antracyt	Libell	1600 - 1900 mm	5
	01.1312.KPL/B	biały	antracyt	Libell	1600 - 1900 mm	5
	01.1312.KPL/S	szary	antracyt	Libell	1600 - 1900 mm	5
	01.1313.KPL/A	antracyt	antracyt	Libell	1900 - 2300 mm	6
	01.1313.KPL/B	biały	antracyt	Libell	1900 - 2300 mm	6
	01.1313.KPL/S	szary	antracyt	Libell	1900 - 2300 mm	6



We wszystkich kompletach DISPENSA stelaż w kolorze szarym.

Standard



ARENA Classic



ARENA Style





CONVOY Centro str. 46

Zeskanuj ikonę aby przejść do platformy B2B.

Nr art.	barierka	dno	typ	zakres wysokości w świetle	liczba półek
02.3008.KPL/B	szkło	białe	Centro 930	1300 - 1450 mm	4
02.3010.KPL/B	szkło	białe	Centro 1130	1450 - 1600 mm	4
02.3011.KPL/B	szkło	białe	Centro 1230	1600 - 1700 mm	4
02.3012.KPL/B	szkło	białe	Centro 1330	1700 - 1800 mm	5
02.3013.KPL/B	szkło	białe	Centro 1430	1800 - 1900 mm	5
02.3014.KPL/B	szkło	białe	Centro 1530	1900 - 2000 mm	5
02.3015.KPL/B	szkło	białe	Centro 1630	2000 - 2100 mm	6
02.3016.KPL/B	szkło	białe	Centro 1730	2100 - 2200 mm	6



75
2

WYSOKIE

EXTENDO str. 24

Nr art.	półka	mata	typ	liczba półek
15.0020.KPL/AA	antracyt	antracyt	EXTENDO z prowadnicami	1
15.0020.KPL/BA	biała	antracyt	EXTENDO z prowadnicami	1
15.0020.KPL/SA	szara	antracyt	EXTENDO z prowadnicami	1



Libell



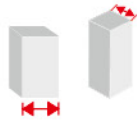
CONVOY



EXTENDO



MODUŁ 400



głębokość
505 mm

Komplety według modułów szafek

DISPENSA str. 34

76

2	Nr art.	reling/kosz	dno/mata	linia	zakres wysokości w świetle	liczba półek
	01.1230.KPL	chrom		Standard	900 - 1200 mm	3
	01.040.KPL	chrom		Standard	1200 - 1600 mm	4
	01.080.KPL	chrom		Standard	1600 - 1900 mm	5
	01.120.KPL	chrom		Standard	1900 - 2300 mm	6
	01.191.KPL/B	chrom	białe	ARENA Classic	900 - 1200 mm	3
	01.191.KPL/S	chrom	szare	ARENA Classic	900 - 1200 mm	3
	01.1916.KPL/S	srebrny	szare	ARENA Classic Silver	900 - 1200 mm	3
	01.193.KPL/B	chrom	białe	ARENA Classic	1200 - 1600 mm	4
	01.193.KPL/S	chrom	szare	ARENA Classic	1200 - 1600 mm	4
	01.1936.KPL/S	srebrny	szare	ARENA Classic Silver	1200 - 1600 mm	4
	01.195.KPL/B	chrom	białe	ARENA Classic	1600 - 1900 mm	5
	01.195.KPL/S	chrom	szare	ARENA Classic	1600 - 1900 mm	5
	01.1956.KPL/S	srebrny	szare	ARENA Classic Silver	1600 - 1900 mm	5
	01.197.KPL/B	chrom	białe	ARENA Classic	1900 - 2300 mm	6
	01.197.KPL/S	chrom	szare	ARENA Classic	1900 - 2300 mm	6
	01.1976.KPL/S	srebrny	szare	ARENA Classic Silver	1900 - 2300 mm	6
	001.16.KPL/B	chrom	białe	ARENA Style	900 - 1200 mm	3
	001.18.KPL/B	chrom	białe	ARENA Style	1200 - 1600 mm	4
	001.20.KPL/B	chrom	białe	ARENA Style	1600 - 1900 mm	5
	001.22.KPL/B	chrom	białe	ARENA Style	1900 - 2300 mm	6
	01.1320.KPL/A	antracyt	antracyt	Libell	900 - 1200 mm	3
	01.1320.KPL/B	biały	antracyt	Libell	900 - 1200 mm	3
	01.1320.KPL/S	szary	antracyt	Libell	900 - 1200 mm	3
	01.1321.KPL/A	antracyt	antracyt	Libell	1200 - 1600 mm	4
	01.1321.KPL/B	biały	antracyt	Libell	1200 - 1600 mm	4
	01.1321.KPL/S	szary	antracyt	Libell	1200 - 1600 mm	4
	01.1322.KPL/A	antracyt	antracyt	Libell	1600 - 1900 mm	5
	01.1322.KPL/B	biały	antracyt	Libell	1600 - 1900 mm	5
	01.1322.KPL/S	szary	antracyt	Libell	1600 - 1900 mm	5
	01.1323.KPL/A	antracyt	antracyt	Libell	1900 - 2300 mm	6
	01.1323.KPL/B	biały	antracyt	Libell	1900 - 2300 mm	6
	01.1323.KPL/S	szary	antracyt	Libell	1900 - 2300 mm	6



We wszystkich kompletach DISPENSA stelaż w kolorze szarym.

Standard



ARENA Classic



ARENA Style





CONVOY Centro str. 46

Zeskanuj ikonę aby przejść do platformy B2B.

Nr art.	barierka	dno	typ	zakres wysokości w świetle	liczba półek
02.3023.KPL/B	szkło	białe	Centro 930	1300 - 1450 mm	4
02.3025.KPL/B	szkło	białe	Centro 1130	1450 - 1600 mm	4
02.3026.KPL/B	szkło	białe	Centro 1230	1600 - 1700 mm	4
02.3027.KPL/B	szkło	białe	Centro 1330	1700 - 1800 mm	5
02.3028.KPL/B	szkło	białe	Centro 1430	1800 - 1900 mm	5
02.3029.KPL/B	szkło	białe	Centro 1530	1900 - 2000 mm	5
02.3030.KPL/B	szkło	białe	Centro 1630	2000 - 2100 mm	6
02.3031.KPL/B	szkło	białe	Centro 1730	2100 - 2200 mm	6



77
2

WYSOKIE

EXTENDO str. 24

Nr art.	półka	mata	typ	liczba półek
15.0021.KPL/AA	antracyt	antracyt	EXTENDO z prowadnicami	1
15.0021.KPL/BA	biała	antracyt	EXTENDO z prowadnicami	1
15.0021.KPL/SA	szara	antracyt	EXTENDO z prowadnicami	1



Libell



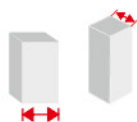
CONVOY



EXTENDO



MODUŁ 450



głębokość
505 mm

Komplety według modułów szafek

DISPENSA str. 34

78

2

Nr art.	reling/kosz	dno/mata	linia	zakres wysokości w świetle	liczba półek
01.177.KPL	chrom		Standard	900 - 1200 mm	3
01.180.KPL	chrom		Standard	1200 - 1600 mm	4
01.183.KPL	chrom		Standard	1600 - 1900 mm	5
01.186.KPL	chrom		Standard	1900 - 2300 mm	6
01.830.KPL/B	chrom	białe	ARENA Classic	900 - 1200 mm	3
01.830.KPL/S	chrom	szare	ARENA Classic	900 - 1200 mm	3
01.8306.KPL/S	srebrny	szare	ARENA Classic Silver	900 - 1200 mm	3
01.833.KPL/B	chrom	białe	ARENA Classic	1200 - 1600 mm	4
01.833.KPL/S	chrom	szare	ARENA Classic	1200 - 1600 mm	4
01.8336.KPL/S	srebrny	szare	ARENA Classic Silver	1200 - 1600 mm	4
01.836.KPL/B	chrom	białe	ARENA Classic	1600 - 1900 mm	5
01.836.KPL/S	chrom	szare	ARENA Classic	1600 - 1900 mm	5
01.8366.KPL/S	srebrny	szare	ARENA Classic Silver	1600 - 1900 mm	5
01.839.KPL/B	chrom	białe	ARENA Classic	1900 - 2300 mm	6
01.839.KPL/S	chrom	szare	ARENA Classic	1900 - 2300 mm	6
01.8396.KPL/S	srebrny	szare	ARENA Classic Silver	1900 - 2300 mm	6
001.30.KPL/B	chrom	białe	ARENA Style	900 - 1200 mm	3
001.33.KPL/B	chrom	białe	ARENA Style	1200 - 1600 mm	4
001.36.KPL/B	chrom	białe	ARENA Style	1600 - 1900 mm	5
001.39.KPL/B	chrom	białe	ARENA Style	1900 - 2300 mm	6
01.1330.KPL/A	antracyt	antracyt	Libell	900 - 1200 mm	3
01.1330.KPL/B	biały	antracyt	Libell	900 - 1200 mm	3
01.1330.KPL/S	szary	antracyt	Libell	900 - 1200 mm	3
01.1331.KPL/A	antracyt	antracyt	Libell	1200 - 1600 mm	4
01.1331.KPL/B	biały	antracyt	Libell	1200 - 1600 mm	4
01.1331.KPL/S	szary	antracyt	Libell	1200 - 1600 mm	4
01.1332.KPL/A	antracyt	antracyt	Libell	1600 - 1900 mm	5
01.1332.KPL/B	biały	antracyt	Libell	1600 - 1900 mm	5
01.1332.KPL/S	szary	antracyt	Libell	1600 - 1900 mm	5
01.1333.KPL/A	antracyt	antracyt	Libell	1900 - 2300 mm	6
01.1333.KPL/B	biały	antracyt	Libell	1900 - 2300 mm	6
01.1333.KPL/S	szary	antracyt	Libell	1900 - 2300 mm	6

We wszystkich kompletach DISPENSA stelaż w kolorze szarym.



CONVOY Centro str. 46

Nr art.	barierka	dno	typ	zakres wysokości w świetle	liczba półek
02.3038.KPL/B	szkło	białe	Centro 930	1300 - 1450 mm	4
02.3040.KPL/B	szkło	białe	Centro 1130	1450 - 1600 mm	4
02.3041.KPL/B	szkło	białe	Centro 1230	1600 - 1700 mm	4
02.3042.KPL/B	szkło	białe	Centro 1330	1700 - 1800 mm	5
02.3043.KPL/B	szkło	białe	Centro 1430	1800 - 1900 mm	5
02.3044.KPL/B	szkło	białe	Centro 1530	1900 - 2000 mm	5
02.3045.KPL/B	szkło	białe	Centro 1630	2000 - 2100 mm	6
02.3046.KPL/B	szkło	białe	Centro 1730	2100 - 2200 mm	6





CONVOY Lavidó str. 48

Zeskanuj ikonę aby przejść do platformy B2B.

Nr art.	barierka	dno	typ	zakres wysokości w świetle	liczba półek
02.3338.KPL/B	szkło	białe	Lavidó 930	1300 - 1450 mm	4
02.3340.KPL/B	szkło	białe	Lavidó 1130	1450 - 1600 mm	4
02.3341.KPL/B	szkło	białe	Lavidó 1230	1600 - 1700 mm	4
02.3342.KPL/B	szkło	białe	Lavidó 1330	1700 - 1800 mm	5
02.3343.KPL/B	szkło	białe	Lavidó 1430	1800 - 1900 mm	5
02.3344.KPL/B	szkło	białe	Lavidó 1530	1900 - 2000 mm	5
02.3345.KPL/B	szkło	białe	Lavidó 1630	2000 - 2100 mm	6
02.3346.KPL/B	szkło	białe	Lavidó 1730	2100 - 2200 mm	6



79
2

WYSOKIE

TANDEM str. 58

Nr art.	reling	dno	linia	min. wys. w świetle	liczba półek
01.156.KPL		chrom	Standard	1100 mm	4 + 4
01.157.KPL		chrom	Standard	1700 mm	6 + 6
01.162.KPL/B	chrom	białe	ARENA Classic	1100 mm	4 + 4
01.162.KPL/S	chrom	szare	ARENA Classic	1100 mm	4 + 4
01.163.KPL/B	chrom	białe	ARENA Classic	1700 mm	6 + 6
01.163.KPL/S	chrom	szare	ARENA Classic	1700 mm	6 + 6
01.1636.KPL/S	srebrny	szare	ARENA Classic Silver	1700 mm	6 + 6
001.50.KPL/B	chrom	białe	ARENA Style	1100 mm	4 + 4
001.51.KPL/B	chrom	białe	ARENA Style	1700 mm	6 + 6



PLENO str. 64

Nr art.	półka	mata	linia	min. wys. w świetle	liczba półek
01.1741.KPL/B	biała	antracyt	Libell	1300 mm	4
01.1741.KPL/S	szara	antracyt	Libell	1300 mm	4
01.1742.KPL/B	biała	antracyt	Libell	1600 mm	4
01.1742.KPL/S	szara	antracyt	Libell	1600 mm	4
01.1743.KPL/B	biała	antracyt	Libell	1900 mm	5
01.1743.KPL/S	szara	antracyt	Libell	1900 mm	5



EXTENDO str. 24

Nr art.	półka	mata	typ	liczba półek
15.0022.KPL/AA	antracyt	antracyt	EXTENDO z prowadnicami	1
15.0022.KPL/BA	biała	antracyt	EXTENDO z prowadnicami	1
15.0022.KPL/SA	szara	antracyt	EXTENDO z prowadnicami	1



MODUŁ 500



głębokość
505 mm

Komplety według modułów szafek

DISPENSA str. 34

80

Nr art.	reling	dno	linia	zakres wysokości w świetle	liczba półek
01.178.KPL	chrom		Standard	900 - 1200 mm	3
01.181.KPL	chrom		Standard	1200 - 1600 mm	4
01.184.KPL	chrom		Standard	1600 - 1900 mm	5
01.187.KPL	chrom		Standard	1900 - 2300 mm	6
01.831.KPL/B	chrom	białe	ARENA Classic	900 - 1200 mm	3
01.831.KPL/S	chrom	szare	ARENA Classic	900 - 1200 mm	3
01.834.KPL/B	chrom	białe	ARENA Classic	1200 - 1600 mm	4
01.834.KPL/S	chrom	szare	ARENA Classic	1200 - 1600 mm	4
01.837.KPL/B	chrom	białe	ARENA Classic	1600 - 1900 mm	5
01.837.KPL/S	chrom	szare	ARENA Classic	1600 - 1900 mm	5
01.840.KPL/B	chrom	białe	ARENA Classic	1900 - 2300 mm	6
01.840.KPL/S	chrom	szare	ARENA Classic	1900 - 2300 mm	6
001.31.KPL/B	chrom	białe	ARENA Style	900 - 1200 mm	3
001.34.KPL/B	chrom	białe	ARENA Style	1200 - 1600 mm	4
001.37.KPL/B	chrom	białe	ARENA Style	1600 - 1900 mm	5
001.40.KPL/B	chrom	białe	ARENA Style	1900 - 2300 mm	6



We wszystkich kompletach DISPENSA stelaż w kolorze szarym.

CONVOY Centro str. 46

Nr art.	barierka	dno	typ	zakres wysokości w świetle	liczba półek
02.3053.KPL/B	szkło	białe	Centro 930	1300 - 1450 mm	4
02.3055.KPL/B	szkło	białe	Centro 1130	1450 - 1600 mm	4
02.3056.KPL/B	szkło	białe	Centro 1230	1600 - 1700 mm	4
02.3057.KPL/B	szkło	białe	Centro 1330	1700 - 1800 mm	5
02.3058.KPL/B	szkło	białe	Centro 1430	1800 - 1900 mm	5
02.3059.KPL/B	szkło	białe	Centro 1530	1900 - 2000 mm	5
02.3060.KPL/B	szkło	białe	Centro 1630	2000 - 2100 mm	6
02.3061.KPL/B	szkło	białe	Centro 1730	2100 - 2200 mm	6



Standard



ARENA Classic



ARENA Style





CONVOY Lavidó str. 48

Zeskanuj ikonę aby przejść do platformy B2B.

Nr art.	barierka	dno	typ	zakres wysokości w świetle	liczba półek
02.3353.KPL/B	szkło	białe	Lavidó 930	1300 - 1450 mm	4
02.3355.KPL/B	szkło	białe	Lavidó 1130	1450 - 1600 mm	4
02.3356.KPL/B	szkło	białe	Lavidó 1230	1600 - 1700 mm	4
02.3357.KPL/B	szkło	białe	Lavidó 1330	1700 - 1800 mm	5
02.3358.KPL/B	szkło	białe	Lavidó 1430	1800 - 1900 mm	5
02.3359.KPL/B	szkło	białe	Lavidó 1530	1900 - 2000 mm	5
02.3360.KPL/B	szkło	białe	Lavidó 1630	2000 - 2100 mm	6
02.3361.KPL/B	szkło	białe	Lavidó 1730	2100 - 2200 mm	6



81
2

WYSOKIE

TANDEM str. 58

Nr art.	reling	dno	linia	min. wys. w świetle	liczba półek
01.158.KPL	chrom		Standard	1100 mm	4 + 4
01.159.KPL	chrom		Standard	1700 mm	6 + 6
01.164.KPL/B	chrom	białe	ARENA Classic	1100 mm	4 + 4
01.164.KPL/S	chrom	szare	ARENA Classic	1100 mm	4 + 4
01.165.KPL/B	chrom	białe	ARENA Classic	1700 mm	6 + 6
01.165.KPL/S	chrom	szare	ARENA Classic	1700 mm	6 + 6
01.1656.KPL/S	srebrny	szare	ARENA Classic Silver	1700 mm	6 + 6
001.52.KPL/B	chrom	białe	ARENA Style	1100 mm	4 + 4
001.53.KPL/B	chrom	białe	ARENA Style	1700 mm	6 + 6



EXTENDO str. 24

Nr art.	półka	mata	typ	liczba półek
15.0023.KPL/AA	antracyt	antracyt	EXTENDO z prowadnicami	1
15.0023.KPL/BA	biała	antracyt	EXTENDO z prowadnicami	1
15.0023.KPL/SA	szara	antracyt	EXTENDO z prowadnicami	1



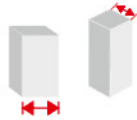
CONVOY



EXTENDO



MODUŁ 600



głębokość
505 mm

Komplety według modułów szafek

DISPENSA str. 34

82

Nr art.	reling	dno	linia	zakres wysokości w świetle	liczba półek
01.179.KPL	chrom		Standard	900 - 1200 mm	3
01.182.KPL	chrom		Standard	1200 - 1600 mm	4
01.185.KPL	chrom		Standard	1600 - 1900 mm	5
01.188.KPL	chrom		Standard	1900 - 2300 mm	6
01.832.KPL/B	chrom	białe	ARENA Classic	900 - 1200 mm	3
01.832.KPL/S	chrom	szare	ARENA Classic	900 - 1200 mm	3
01.835.KPL/B	chrom	białe	ARENA Classic	1200 - 1600 mm	4
01.835.KPL/S	chrom	szare	ARENA Classic	1200 - 1600 mm	4
01.838.KPL/B	chrom	białe	ARENA Classic	1600 - 1900 mm	5
01.838.KPL/S	chrom	szare	ARENA Classic	1600 - 1900 mm	5
01.841.KPL/B	chrom	białe	ARENA Classic	1900 - 2300 mm	6
01.841.KPL/S	chrom	szare	ARENA Classic	1900 - 2300 mm	6
001.32.KPL/B	chrom	białe	ARENA Style	900 - 1200 mm	3
001.35.KPL/B	chrom	białe	ARENA Style	1200 - 1600 mm	4
001.38.KPL/B	chrom	białe	ARENA Style	1600 - 1900 mm	5
001.41.KPL/B	chrom	białe	ARENA Style	1900 - 2300 mm	6

We wszystkich kompletach DISPENSA stelaż w kolorze szarym.



CONVOY Centro str. 46

Nr art.	barierka	dno	typ	zakres wysokości w świetle	liczba półek
02.3068.KPL/B	szkło	białe	Centro 930	1300 - 1450 mm	4
02.3070.KPL/B	szkło	białe	Centro 1130	1450 - 1600 mm	4
02.3071.KPL/B	szkło	białe	Centro 1230	1600 - 1700 mm	4
02.3072.KPL/B	szkło	białe	Centro 1330	1700 - 1800 mm	5
02.3073.KPL/B	szkło	białe	Centro 1430	1800 - 1900 mm	5
02.3074.KPL/B	szkło	białe	Centro 1530	1900 - 2000 mm	5
02.3075.KPL/B	szkło	białe	Centro 1630	2000 - 2100 mm	6
02.3076.KPL/B	szkło	białe	Centro 1730	2100 - 2200 mm	6



Standard



ARENA Classic



ARENA Style





Nr art.	barierka/kosz	dno/mata	typ	zakres wysokości w świetle	liczba półek
02.3368.KPL/B	chrom	białe	Lavido 930	1300 - 1450 mm	4
02.3370.KPL/B	chrom	białe	Lavido 1130	1450 - 1600 mm	4
02.3371.KPL/B	chrom	białe	Lavido 1230	1600 - 1700 mm	4
02.3372.KPL/B	chrom	białe	Lavido 1330	1700 - 1800 mm	5
02.3373.KPL/B	chrom	białe	Lavido 1430	1800 - 1900 mm	5
02.3374.KPL/B	chrom	białe	Lavido 1530	1900 - 2000 mm	5
02.3375.KPL/B	chrom	białe	Lavido 1630	2000 - 2100 mm	6
02.3376.KPL/B	chrom	białe	Lavido 1730	2100 - 2200 mm	6
02.3668.KPL/A	antracyt	antracyt	Lavido Libell 930	1300 - 1450 mm	4
02.3668.KPL/S	szary	antracyt	Lavido Libell 930	1300 - 1450 mm	4
02.3670.KPL/A	antracyt	antracyt	Lavido Libell 1130	1450 - 1600 mm	4
02.3670.KPL/S	szary	antracyt	Lavido Libell 1130	1450 - 1600 mm	4
02.3671.KPL/A	antracyt	antracyt	Lavido Libell 1230	1600 - 1700 mm	4
02.3671.KPL/S	szary	antracyt	Lavido Libell 1230	1600 - 1700 mm	4
02.3672.KPL/A	antracyt	antracyt	Lavido Libell 1330	1700 - 1800 mm	5
02.3672.KPL/S	szary	antracyt	Lavido Libell 1330	1700 - 1800 mm	5
02.3673.KPL/A	antracyt	antracyt	Lavido Libell 1430	1800 - 1900 mm	5
02.3673.KPL/S	szary	antracyt	Lavido Libell 1430	1800 - 1900 mm	5
02.3674.KPL/A	antracyt	antracyt	Lavido Libell 1530	1900 - 2000 mm	5
02.3674.KPL/S	szary	antracyt	Lavido Libell 1530	1900 - 2000 mm	5
02.3675.KPL/A	antracyt	antracyt	Lavido Libell 1630	2000 - 2100 mm	6
02.3675.KPL/S	szary	antracyt	Lavido Libell 1630	2000 - 2100 mm	6
02.3676.KPL/A	antracyt	antracyt	Lavido Libell 1730	2100 - 2200 mm	6
02.3676.KPL/S	szary	antracyt	Lavido Libell 1730	2100 - 2200 mm	6



PLENO str. 64

Nr art.	półka	mata	linia	min. wys. w świetle	liczba półek
01.1761.KPL/A	antracyt	antracyt	Libell	1300 mm	4
01.1761.KPL/B	biała	antracyt	Libell	1300 mm	4
01.1761.KPL/S	szara	antracyt	Libell	1300 mm	4
01.1762.KPL/A	antracyt	antracyt	Libell	1600 mm	4
01.1762.KPL/B	biała	antracyt	Libell	1600 mm	4
01.1762.KPL/S	szara	antracyt	Libell	1600 mm	4
01.1763.KPL/A	antracyt	antracyt	Libell	1900 mm	5
01.1763.KPL/B	biała	antracyt	Libell	1900 mm	5
01.1763.KPL/S	szara	antracyt	Libell	1900 mm	5



CONVOY

Libell



MODUŁ 600



Komplety według modułów szafek

CONVOY Premio str. 52

84

2



PRAWA

Nr art.	barierka	dno	typ	zakres wysokości w świetle	liczba półek
02.6168.KPL/B	szkło	białe	Premio 930	1300 - 1450 mm	4
02.6170.KPL/B	szkło	białe	Premio 1130	1450 - 1600 mm	4
02.6171.KPL/B	szkło	białe	Premio 1230	1600 - 1700 mm	4
02.6172.KPL/B	szkło	białe	Premio 1330	1700 - 1800 mm	5
02.6173.KPL/B	szkło	białe	Premio 1430	1800 - 1900 mm	5
02.6174.KPL/B	szkło	białe	Premio 1530	1900 - 2000 mm	5
02.6175.KPL/B	szkło	białe	Premio 1630	2000 - 2100 mm	6
02.6176.KPL/B	szkło	białe	Premio 1730	2100 - 2200 mm	6



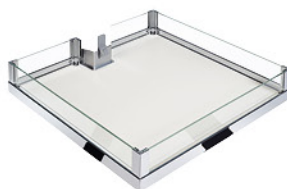
LEWE

Nr art.	barierka	dno	typ	zakres wysokości w świetle	liczba półek
02.6068.KPL/B	szkło	białe	Premio 930	1300 - 1450 mm	4
02.6070.KPL/B	szkło	białe	Premio 1130	1450 - 1600 mm	4
02.6071.KPL/B	szkło	białe	Premio 1230	1600 - 1700 mm	4
02.6072.KPL/B	szkło	białe	Premio 1330	1700 - 1800 mm	5
02.6073.KPL/B	szkło	białe	Premio 1430	1800 - 1900 mm	5
02.6074.KPL/B	szkło	białe	Premio 1530	1900 - 2000 mm	5
02.6075.KPL/B	szkło	białe	Premio 1630	2000 - 2100 mm	6
02.6076.KPL/B	szkło	białe	Premio 1730	2100 - 2200 mm	6



CONVOY

Standard





Zeskanuj ikonę aby przejść do platformy B2B.

TANDEM str. 58

Nr art.	reling	dno	linia	min. wys. w świetle	liczba półek
01.160.KPL	chrom		Standard	1100 mm	4 + 4
01.161.KPL	chrom		Standard	1700 mm	6 + 6
01.1685.KPL/B	chrom	białe	ARENA Classic	800 mm	3 + 3
01.1685.KPL/S	chrom	szare	ARENA Classic	800 mm	3 + 3
01.166.KPL/B	chrom	białe	ARENA Classic	1100 mm	4 + 4
01.166.KPL/S	chrom	szare	ARENA Classic	1100 mm	4 + 4
01.167.KPL/B	chrom	białe	ARENA Classic	1700 mm	6 + 6
01.167.KPL/S	chrom	szare	ARENA Classic	1700 mm	6 + 6
01.1676.KPL/S	srebrny	szare	ARENA Classic Silver	1700 mm	6 + 6
001.49.KPL/B	chrom	białe	ARENA Style	800 mm	3 + 3
001.54.KPL/B	chrom	białe	ARENA Style	1100 mm	4 + 4
001.55.KPL/B	chrom	białe	ARENA Style	1700 mm	6 + 6



EXTENDO str. 24

Nr art.	półka	mata	typ	liczba półek
15.0024.KPL/AA	antracyt	antracyt	EXTENDO z prowadnicami	1
15.0024.KPL/BA	biała	antracyt	EXTENDO z prowadnicami	1
15.0024.KPL/SA	szara	antracyt	EXTENDO z prowadnicami	1
15.0054.KPL/AA	antracyt	antracyt	EXTENDO do listwy z prowadnicami	1
15.0054.KPL/BA	biała	antracyt	EXTENDO do listwy z prowadnicami	1
15.0054.KPL/SA	szara	antracyt	EXTENDO do listwy z prowadnicami	1



ARENA Classic



ARENA Style



EXTENDO



SYSTEMY PODBLATOWE

W funkcjonalnie zaaranżowanych kuchniach odchodzi się od tradycyjnych półek w szafkach dolnych. Wymagają schylania, klęknięcia, a nawet wyciągania zawartości na podłogę. Miejsce pod blatem roboczym można wykorzystać na wiele różnych, bardziej funkcjonalnych sposobów. Nawet małe szafki podblatowe mogą zostać wyposażone w carga, które płynnie wyjeżdżają do przodu. Systemy do szafek podblatowych są ergonomiczne, gwarantują wygodny dostęp do produktów i akcesoriów przechowywanych pod blatem.

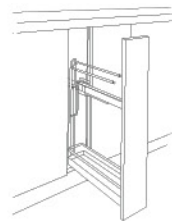
Odpowiednie wyposażenie szafek podblatowych zapewnia ład i porządek, które są nieodzowne w codziennym funkcjonowaniu kuchni.





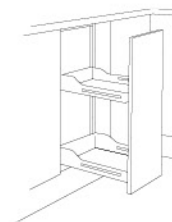
WYCIĄGI WĄSKIE „15”

90



SNELLO

94



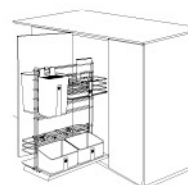
SLIM

98



cookingAGENT

100



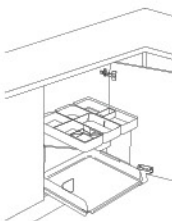
JUNIOR

102



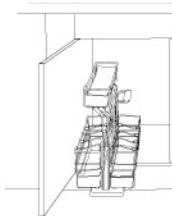
KITCHEN TOWER

106



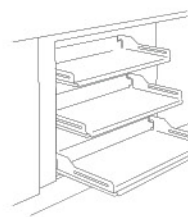
**WYCIĄGI
NA DETERGENTY**

110



EXTENDO

112



**PÓŁKI
NA PROWADNICACH**

114



Wyspa kuchenna pojawiła się w rezultacie otwarcia kuchni na salon. Zajęła ona miejsce między częścią ściśle kuchenną, a salonem lub jadalnią. Wyspa kuchenna to coś więcej niż zmiana aranżacji i ustawienia mebli. Oznacza inne podejście do pracy w kuchni, ergonomii rozmieszczenia szafek oraz, co może wydawać się zaskakujące, również do komunikacji. Ustawiona na środku wyspa w większym stopniu sprzyja wspólnej aktywności w kuchni.

Wyspy przybierają najrozmaitsze kształty i mają mnóstwo różnych zastosowań: od podręcznej biblioteki na książki kucharskie, po stół dla kilku osób. Mogą służyć do przyrządzania posiłków, ale wystarczy dostawić do nich krzesła lub hokery, aby stały się miejscem na szybkie śniadanie lub nawet klimatyczną kolację. Dziecko może odrabiać przy wyspie lekcje, podczas gdy my będziemy przyrządzali mu posiłek.

Sprawdź, jakie rozwiązania idealnie sprawdzają się na wyspach kuchennych.



ROZWIĄZANIA DLA WYSP KUCHENNYCH

PODBŁATOWE



WYCIĄGI WĄSKIE „15”

W optymalnie zaprojektowanej kuchni nawet najwęższa przestrzeń jest zagospodarowana. Aby w pełni wykorzystać szafki dolne, potrzebujemy systemów, które wydobędą zawartość na zewnątrz i umożliwią łatwy dostęp do ich wnętrza. Niezależnie od tego, co jest akurat potrzebne: blacha do pieczenia, środki czystości, czy produkty spożywcze, zawartość każdej szafki musi być na wyciągnięcie ręki. Właściwie zlokalizowany wyciąg sprawi, że wszystkie potrzebne przedmioty będą dostępne w każdej chwili.

90

3



- Praktyczne zagospodarowanie miejsca, nawet w bardzo wąskich szafkach;
- Szybki dostęp do znajdujących się w środku produktów i przedmiotów;
- Dużo miejsca do przechowywania napojów, butelek z oliwą bądź przypraw;
- Carga ze specjalnymi uchwytami pozwalają sprytnie ukryć ręczniki kuchenne czy blachy do pieczenia;
- Łatwy sposób wpinania carga w prowadnicę oraz prosta regulacja frontu;
- Chromowany mechanizm dodaje elegancji nawet najmniejszej szafce kuchennej.

DOSTĘPNE MODUŁY:

150

OBCIĄŻENIE:

12 kg

nr
art

KOMPLETY

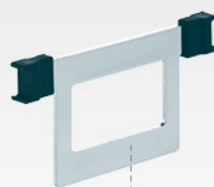
według modułów szafek
na stronie 116

Podziałki



Elementy uzupełniające komplety

Przegrody służą jako dodatkowy system organizacji koszyków. Pomagają stabilizować wyższe butelki.



Style Nr art. 004.79.C



Classic Nr art. 04.43.C



91
3

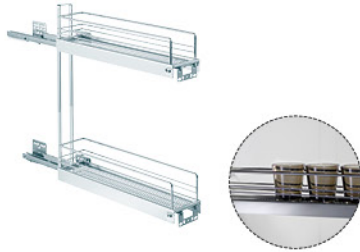
PODBLATOWE



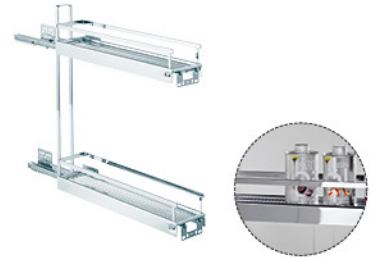


WYCIĄG WĄSKI 2-PÓŁKOWY

Classic Nr art. 04.40.C



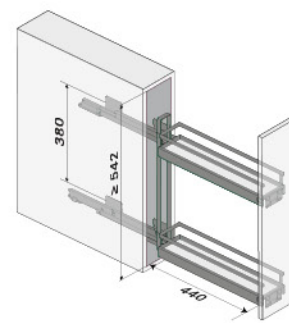
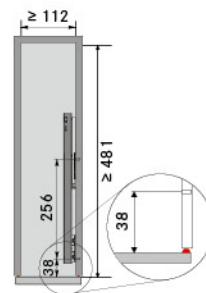
Style Nr art. 004.73.C



92

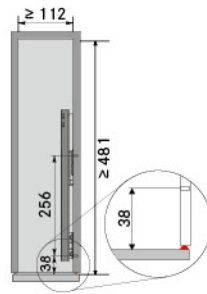
3

szerokość wew. szafki	min. 112 mm
głębokość wew. szafki	min. 481 mm
wysokość wew. szafki	min. 542 mm

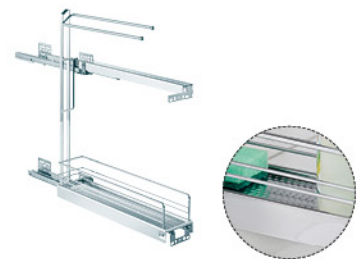


montaż do prawego boku

WYCIĄG WĄSKI Z PÓŁKĄ I WIESZAKIEM NA RĘCZNIKI

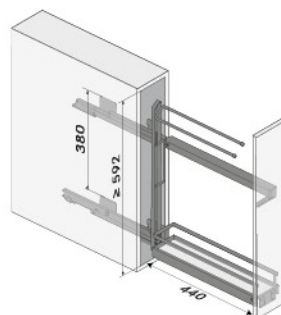


Classic Nr art. 04.39.C



montaż do prawego boku

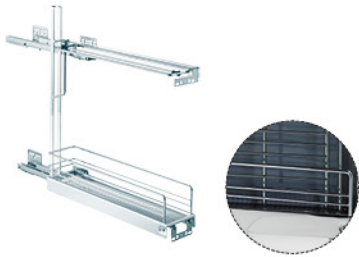
Style Nr art. 004.72.C



szerokość wew. szafki	min. 112 mm
głębokość wew. szafki	min. 481 mm
wysokość wew. szafki	min. 592 mm

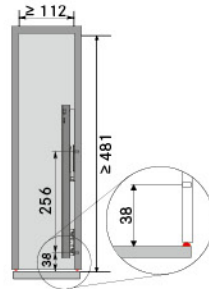
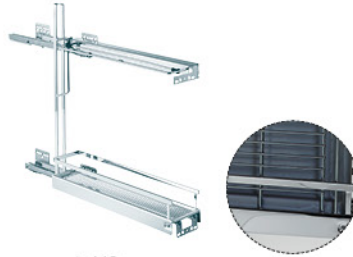
WYCIĄG WĄSKI NA BLACHY LUB STOLNICE

Classic Nr art. 04.37.C

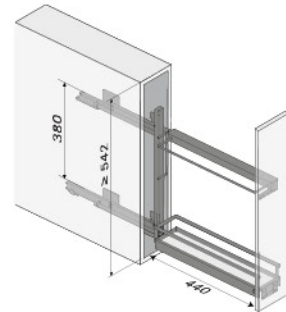


szerokość wew. szafki min. 112 mm
 głębokość wew. szafki min. 481 mm
 wysokość wew. szafki min. 542 mm

Style Nr art. 004.74.C



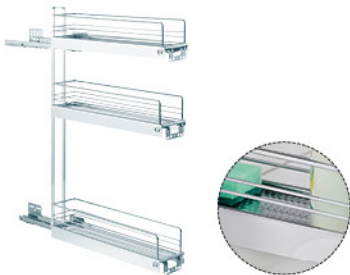
montaż do prawego boku



93
3

PODBŁATOWE

Classic Nr art. 04.38.C



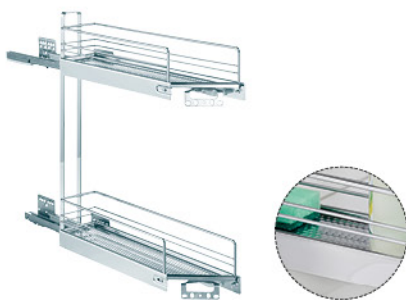
szerokość wew. szafki min. 112 mm
 głębokość wew. szafki min. 481 mm
 wysokość wew. szafki min. 755 mm
UWAGA NA WYSOKOŚĆ STELAŻA

WYCIĄG WĄSKI 3-PÓŁKOWY



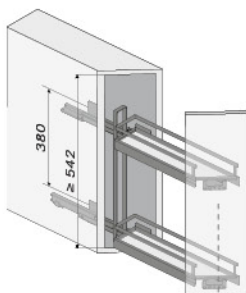
montaż do prawego boku

WYCIĄG WĄSKI SKOŚNY 2-PÓŁKOWY 45°

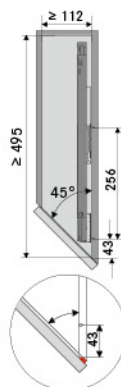


szerokość wew. szafki min. 112 mm
 głębokość wew. szafki min. 495 mm
 wysokość wew. szafki min. 542 mm

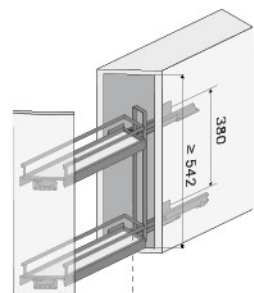
lewy



Wyciąg wąski skośny
 Classic - lewy Nr art. 04.41.C



prawy



Wyciąg wąski skośny
 Classic - prawy Nr art. 04.42.C

SNELLO

Przemysłane rozwiązanie do wąskiej przestrzeni



94

3

Niewygodna w użytkowaniu przestrzeń pod blatami wymaga szczególnie przemysłowych rozwiązań. Systemy SNELLO dzięki mocowaniu do frontów pozwalają jednym ruchem wysunąć zawartość całej szafki na zewnątrz, co ułatwia dostęp do przechowywanych produktów. Półki wykonane są ze specjalnie wyprofilowanej stali, teraz dostępne w trzech kolorach - białym, szarym i antracycie.

- Cienkie ścianki koszyków umożliwiają optymalne wykorzystanie przestrzeni szafki podblatowej (w systemie SNELLO 150 mieszczą się nawet dwulitrowe butelki);
- Rama i prowadnice ukryte są pod półkami, co zapewnia dostęp do zawartości z obu stron;
- Mata antypoślizgowa zapobiega przesuwaniu się produktów podczas wysuwania i wsuwania carga, dodatkowo zabezpiecza dno półki i ułatwia utrzymanie jej w czystości;
- Półki można w łatwy sposób zdjąć ze stelaża i wyczyścić;
- Boczne prowadzenia zapewniają stabilność i niezawodność działania systemu;
- Wersja z wieszakiem zamieszczonym w górnej części wyciągu, umożliwia przechowywanie ręczników i ścierek.

DOSTĘPNE MODUŁY:	150/ 200
OBCIĄŻENIE:	15 kg
DOSTĘPNE MODUŁY:	300
OBCIĄŻENIE:	20 kg



KOMPLETY
według modułów szafek
na stronie 116 – 118

Magnetyczne podziałki

Elementy uzupełniające komplety



Nr art. 01.825.A
antracyt



Nr art. 01.825.B
biała



Nr art. 01.825.S
szara

wymiary podziałek 85 x 90 mm



95

3

PODBŁATOWE

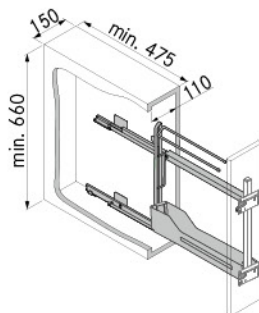


Dno półek zabezpieczone jest dopasowaną matą antypoślizgową, ułatwiającą utrzymanie czystości oraz zabezpieczającą przedmioty przed przesuwaniem się podczas wysuwania wyciągu.



montaż do prawego boku

SNELLO 150 Z PÓLKĄ I WIESZAKIEM NA RĘCZNIKI



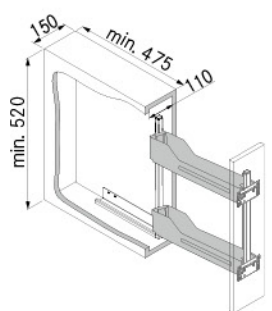
Nr art.	kolor
04.800.A	antracyt
04.800.B	biały
04.800.S	szary

wysokość mechanizmu	657 mm
głębokość mechanizmu	470 mm
szerokość koszyka	100 mm



montaż do prawego boku

SNELLO 150



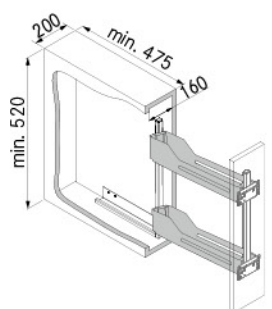
Nr art.	kolor
04.801.A	antracyt
04.801.B	biały
04.801.S	szary

wysokość mechanizmu	517 mm
głębokość mechanizmu	470 mm
szerokość koszyka	100 mm



montaż do prawego boku

SNELLO 200



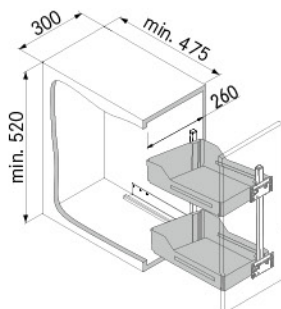
Nr art.	kolor
04.802.A	antracyt
04.802.B	biały
04.802.S	szary

wysokość mechanizmu	517 mm
głębokość mechanizmu	470 mm
szerokość koszyka	150 mm



montaż do prawego boku

SNELLO 300



Nr art.	kolor
04.803.A	antracyt
04.803.B	biały
04.803.S	szary

wysokość mechanizmu	517 mm
głębokość mechanizmu	470 mm
szerokość koszyka	250 mm



SLIM

Mały wymiar – wielka wygoda

Wyciąg SLIM doskonale dostosowuje się do wymagań i potrzeb domowników. Sami możemy zdecydować, ile poziomów koszy potrzebujemy - dwa czy może trzy. System pozwala wysunąć zawartość szafki na zewnątrz i zapewnia dzięki temu natychmiastowy dostęp do przechowywanych produktów. Zyskujemy dodatkowe miejsce na sypkie produkty spożywcze, słoiki, puszki czy butelki.



ARENAplus
HARDT/SOFTSTOPP

98

3

- Ułatwiony dostęp do wąskich szafek dolnych;
- Optymalny przegląd zawartości z każdej strony;
- Prowadnica górna montowana jest do boku szafki, a dolne prowadzenie do jej dna, co zapewnia stabilność i wytrzymałość konstrukcji;
- Mechanizm wyposażony jest w system cichego domykania;
- Atrakcyjny wygląd sprawia, że nawet najmniejsze szafki korzystnie prezentują się w kuchni;
- Wszystkie elementy stelaża w kolorze szarym.

DOSTĘPNE MODUŁY:

150/ 200/
250/ 300/ 400

OBCIĄŻENIE:

24 kg

nr
art

KOMPLETY

według modułów szafek
na stronie 116 - 120





3D
SLIM

99
3

PODBŁATOWE

cookingAGENT

Organizacja strefy gotowania

CookingAGENT to kompaktowy wyciąg do przechowywania produktów używanych najczęściej podczas gotowania posiłków. Dobra organizacja to klucz do sprawnej pracy - także w kuchni. Dlatego akcesoria i przybory kuchenne, bez których nie sposób się obyć, powinny być stale pod ręką. CookingAGENT pozwala zebrać wszystko, co niezbędne w jednym miejscu - przyprawy, butelki z octem i oliwą, deski do krojenia i najróżniejsze akcesoria. System elastycznie dopasowuje się do indywidualnego stylu pracy w kuchni każdego domownika.



100

3

- Praktyczna konstrukcja wyciągu - na szarej ramie zamocowane są szare koszyki i pojemniki;
- Położenie każdego z koszyków można w każdej chwili zmieniać, wystarczy przepiąć je w inne miejsce;
- Wysokie relingi koszyków i ruchome przegródki utrzymują butelki i słoiki we właściwym miejscu;
- Dodatkowym elementem, który pomaga utrzymać porządek, są plastikowe pojemniki do przechowywania noży czy przyborów kuchennych;
- Na środku wyciągu można przechowywać ustawione pionowo deski, nie ograniczając dostępu do całej zawartości;
- Zintegrowany system cichego domykania;
- Możliwość łatwego montażu wyciągu do dna szafki.

OBCIĄŻENIE:

16 kg



W skład kompletu wchodzi:
rama, prowadnica, trzy druciane koszyki,
pięć plastikowych pojemników, osiem przegródek.

cookingAGENT do szafki z mocowaniem frontu

MODUŁ 300



Nr art.

szer. x gł. x wys.
mechanizmu

min. szerokość
szafki w świetle

04.761.S

260 x 489 x 625 mm

264 mm



cookingAGENT do szafki z frontem na zawiasach



Nr art.

szer. x gł. x wys.
mechanizmu

min. szerokość
szafki w świetle

04.763.S

260 x 489 x 625 mm

310 mm



JUNIOR

Modułowość i elastyczność

Perfekcyjne przechowywanie i organizacja to klucz do sukcesu w planowaniu kuchni. Dobra organizacja wymaga, by przedmioty pokrewne znajdowały się blisko siebie. Podzielenie wnętrza szafki na mniejsze powierzchnie sprzyja zachowaniu porządku i łatwemu odnajdywaniu niezbędnych produktów i przedmiotów. Wystarczy jeden ruch ręką, aby wysunąć system JUNIOR, a wraz z nim cała zawartość natychmiast pojawia się w zasięgu wzroku i ręki użytkownika. Każdy domownik może indywidualnie dopasować poziomy szafki zgodnie ze swoimi potrzebami i przyzwyczajeniami, dowolnie zestawiając koszyki i pojemniki YouboXx.



102

3

- System organizacji zawartości szafki, dopasowujący się do potrzeb użytkownika;
- Mechanizm zapewnia delikatne i płynne wysunięcie zawartości na zewnątrz;
- Modułowość i elastyczność systemu YouboXx pozwala na tworzenie dowolnych zestawów i kombinacji pojemników, dzięki czemu usprawnia przechowywanie;
- Klasyczne kosze z systemów DISPENSA i SLIM mogą być również zestawiane z pojemnikami YouboXx;
- Delikatne wyhamowanie, dzięki zastosowaniu spowalniaczy SoftStoppPlus, zapobiega przewracaniu się produktów;
- Dostęp z dwóch stron zapewniający doskonały przegląd zawartości;
- Elegancki design sprawia, że system JUNIOR doskonale wpasowuje się w nowoczesne kuchnie;
- Możliwość zawieszania koszy na dowolnej wysokości, dzięki systemowi haczyków rozmieszczonych co 100 mm;
- Wszystkie elementy stelaża w kolorze szarym.

DOSTĘPNE MODUŁY:

300/ 400/
450/ 500/ 600

OBCIĄŻENIE:

24 kg

nr
art

KOMPLETY

według modułów szafek
na stronie 119 - 123

YouboXx

Pojemniki YouboXx służą perfekcyjnej organizacji i są oferowane w trzech różnych zestawach:



Pojemniki YouboXx set 1
(listwa górna)

Nr art. 04.001.B

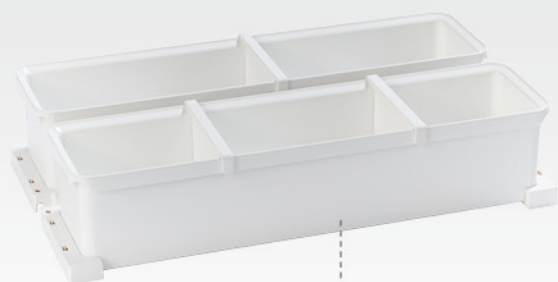
listwy mocujące, dwa pojemniki 1l z pokrywkami,
pojemnik 2,1l, dwa pojemniki 2 l (jeden z wkładem na noże)



Pojemniki YouboXx set 3
(listwa górna)

Nr art. 04.003.B

listwy mocujące, dwa pojemniki 1l z pokrywkami,
dwa pojemniki 2,1l, jedna przegródka

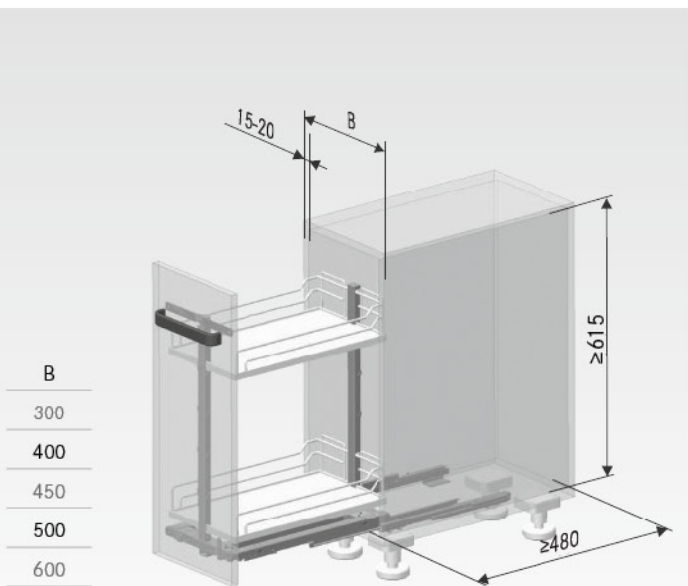


Pojemniki YouboXx set 4
(listwa dolna)

Nr art. 04.004.B

mocowania dolne,
dwa pojemniki 3,2 l, trzy przegródki





Elementy do samodzielnego kompletowania

Nowe mechanizmy JUNIOR są dostępne w szerokościach od 300 do 600 mm. Wewnątrz systemu można tworzyć dowolne kombinacje koszy z wyciągów DISPENSA i SLIM.

W ten sposób każdy może indywidualnie dopasować zawartość szafki zgodnie ze swoimi potrzebami.

Mechanizm w kolorze szarym.



Nr art.	mechanizm	moduł
04.011.S	mechanizm JUNIOR	300 mm
04.012.S	mechanizm JUNIOR	400 mm
04.013.S	mechanizm JUNIOR	450 mm
04.014.S	mechanizm JUNIOR	500 mm
04.015.S	mechanizm JUNIOR	600 mm



Nr art.	kosz	moduł
01.60.C/B lub S	kosz DISPENSA ARENA Classic	300 mm
01.61.C/B lub S	kosz DISPENSA ARENA Classic	400 mm
01.610.C/B lub S	kosz DISPENSA ARENA Classic	450 mm
01.611.C/B lub S	kosz DISPENSA ARENA Classic	500 mm
01.612.C/B lub S	kosz DISPENSA ARENA Classic	600 mm



Nr art.	kosz	moduł
001.83.C/B	kosz DISPENSA ARENA Style	300 mm
001.84.C/B	kosz DISPENSA ARENA Style	400 mm
001.85.C/B	kosz DISPENSA ARENA Style	450 mm
001.86.C/B	kosz DISPENSA ARENA Style	500 mm
001.87.C/B	kosz DISPENSA ARENA Style	600 mm



Kosze SLIM należy zamówić po 2 szt. na jeden poziom.

Nr art.	kosz	szerokość kosza
04.13.C/B lub S	kosz SLIM ARENA Classic	110 mm
04.14.C/B lub S	kosz SLIM ARENA Classic	160 mm
04.15.C/B lub S	kosz SLIM ARENA Classic	228 mm



Nr art.	kosz	szerokość kosza
004.81.C/B	kosz SLIM ARENA Style	110 mm
004.82.C/B	kosz SLIM ARENA Style	160 mm
004.83.C/B	kosz SLIM ARENA Style	228 mm



Pojemniki YouboXx set 1
(listwa górna)

Nr art. 04.001.B



Pojemniki YouboXx set 3
(listwa górna)

Nr art. 04.003.B



Pojemniki YouboXx set 4
(listwa dolna)

Nr art. 04.004.B

KITCHEN TOWER

Kuchenny przybornik

Ta nowa koncepcja wyciągu do wykorzystania w szafkach z drzwiami na zawiasach sprawia, że kuchnia zyskuje na funkcjonalności, a praca w niej jest jeszcze łatwiejsza. Wystarczy otworzyć front szafki, a system automatycznie wysunie się na zewnątrz, umożliwiając łatwy dostęp do zawartości. Umieszczony tuż obok płyty kuchennej sprawia, że składniki i przybory kuchenne, z których korzystamy najczęściej podczas gotowania, są zawsze pod ręką.



106

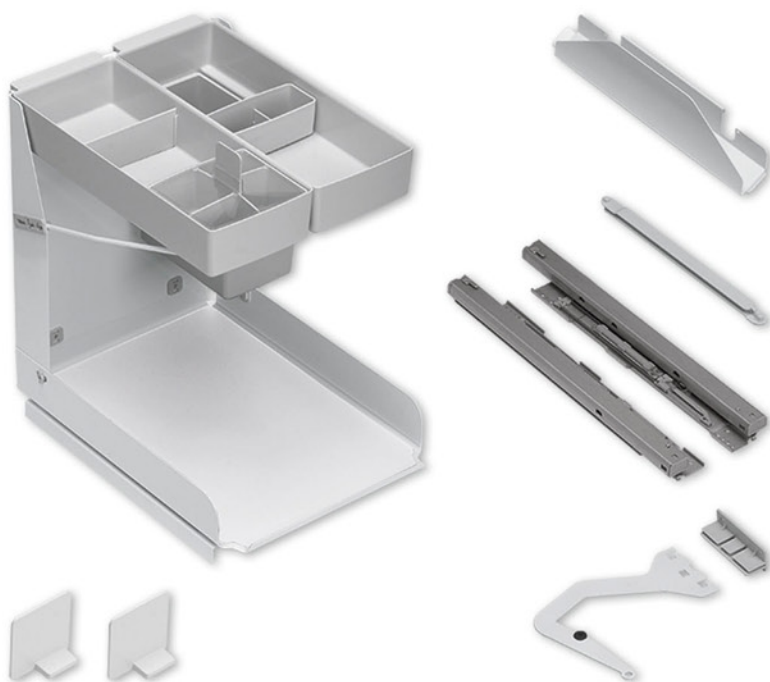
3

- Plastikowe pojemniki z przegródkami umieszczone na górnym poziomie to idealne rozwiązanie, które zapewnia miejsce na noże, łyżki, trzepaczki czy drobne słoiczki;
- Podzielony na cztery części pojemnik na przyprawy z przezroczystą przykrywką, może być z łatwością wyjęty z systemu i umieszczony na blacie kuchennym podczas gotowania;
- Dolna półka, wyposażona dodatkowo w matę antypoślizgową i uchwyt utrzymujący z boku deski do krojenia, zapewnia miejsce na większe naczynia;
- System mocowany jest do dna szafki i może być otwierany na prawą lub lewą stronę;
- Zintegrowany system cichego domykania.

DOSTĘPNE MODUŁY:	450
OBCIĄŻENIE:	22 kg
DOSTĘPNE MODUŁY:	600
OBCIĄŻENIE:	25 kg

nr art

KOMPLETY
według modułów szafek
na stronie 121 - 123



MODUŁ 450

W skład kompletu wchodzi:
stelaż, prowadnica, półka dolna,
mata antypoślizgowa,
dwie magnetyczne podziałki,
jeden pojemnik płytki z przegródkami,
jeden pojemnik głęboki,
jeden pojemnik na przyprawy,
uchwyt na deski do krojenia.

Nr art.	kolor
04.860.A	antracyt
04.860.B	biały
04.860.S	szary



MODUŁ 600

W skład kompletu wchodzi:
 stelaż, prowadnica, półka dolna,
 mata antypoślizgowa,
 cztery magnetyczne podziałki,
 dwa pojemniki płytke z przekładkami,
 jeden pojemnik głęboki,
 jeden pojemnik na przyprawy,
 uchwyt na deski do krojenia.

Nr art.

kolor

04.862.A

antracyt

04.862.B

biały

04.862.S

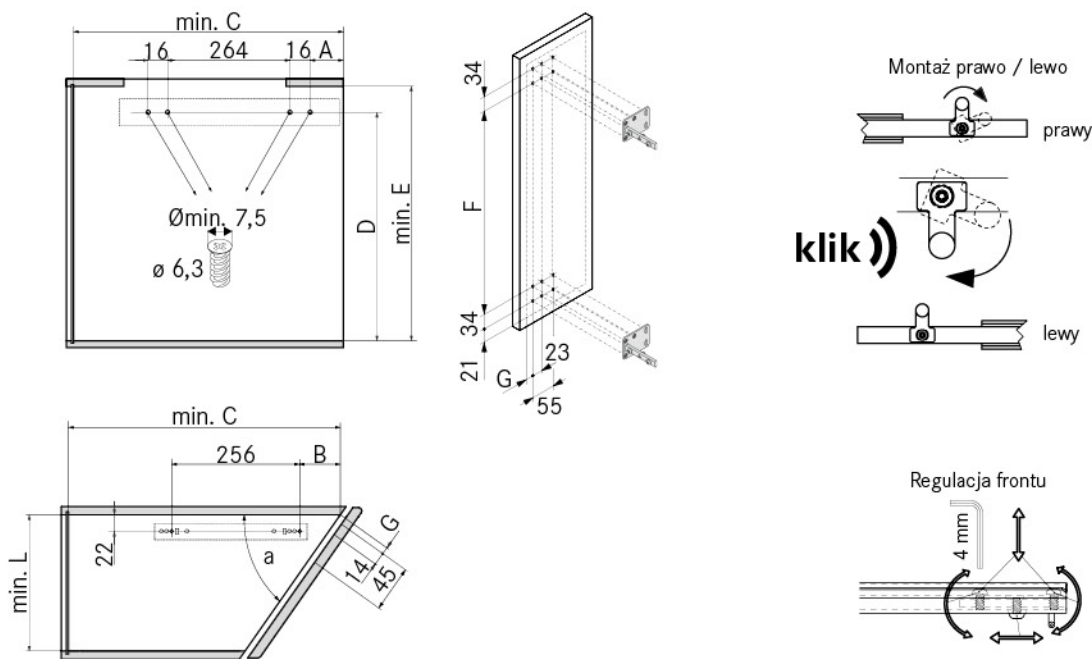
szary

Skrócony schemat montażu systemów SLIM



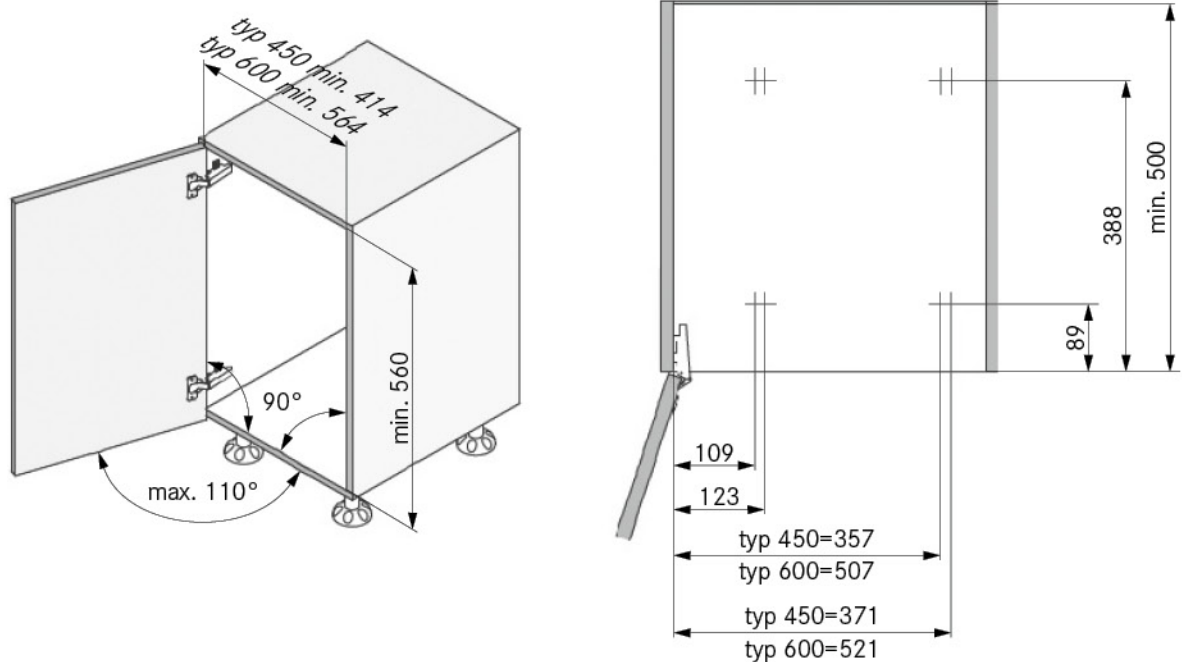
UWAGA! W montażu górnej prowadnicy używać dołączonych eurowkrętów z łbem stożkowym.

108
3



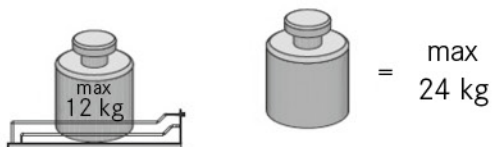
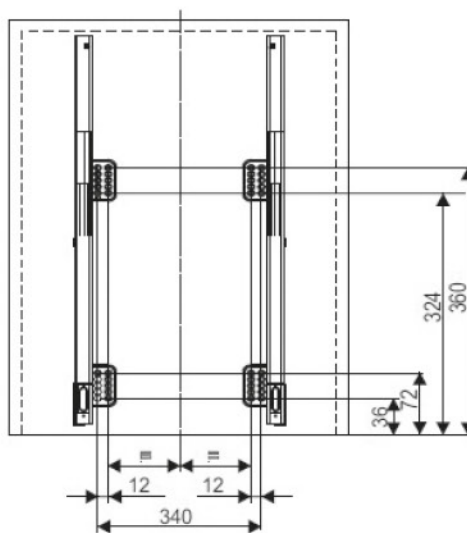
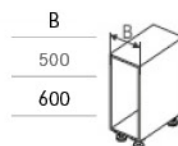
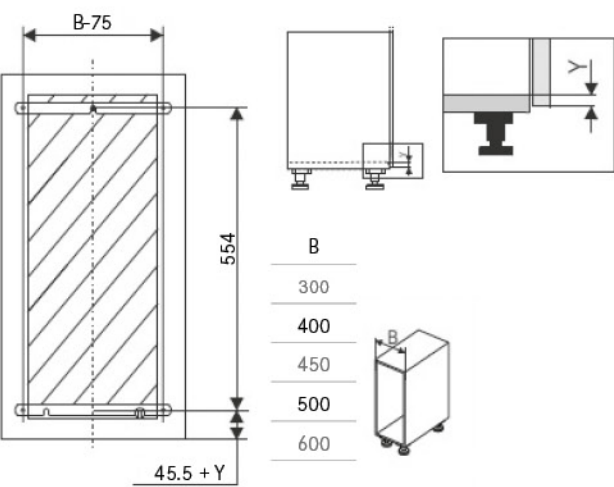
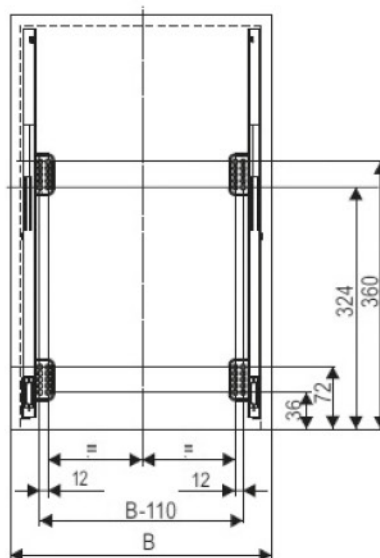
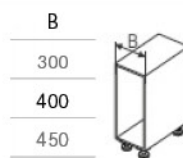
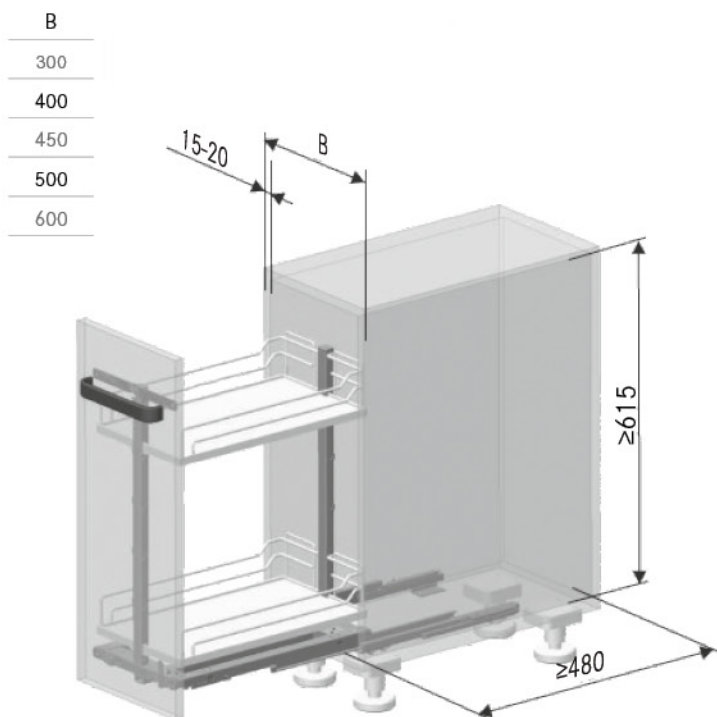
a	A	B	C	D			E			F			G	L
				typ 450	typ 550	typ 650	typ 450	typ 550	typ 650	typ 450	typ 550	typ 650		
kąt 90°	38	27	480	416	543	613	485	610	680	381	509	578	10	112
kąt 45°	81	77	530	416	543	613	485	610	680	381	509	578	21	262

Skrócony schemat montażu systemów KITCHEN TOWER



PODBLATOWE

Skrócony schemat montażu systemów JUNIOR



WYCIĄGI NA DETERGENTY

Przemyślany sposób na środki czystości

110

3

Praktyczne systemy, które zmieniają sposób przechowywania wszystkich potrzebnych w domu środków czystości. Wyciągi sprawiają, że detergenty są zawsze pod ręką, gdziekolwiek ich potrzebujemy. Składają się z dwóch elementów – jeden montowany jest w szafce, drugi to wyjmowany, poręczny stelaż, który można przenieść w dowolne miejsce. Praktyczne koszyki zapewniają dużo miejsca na butelki, ściereczki i gąbki, umożliwiając przechowywanie ich w oddzielnych przegródkach.



- Wnętrza wszystkich pojemników podzielone są na mniejsze przestrzenie, co umożliwia zachowanie porządku wśród akcesoriów do sprzątania;
- Na najwyższym poziomie można przechowywać gąbki, szczotki i inne drobne przybory do czyszczenia, dzięki czemu nigdy się nie zgubią;
- Przenośny poręczny stelaż umożliwia przenoszenie i zabranie ze sobą wszystkich niezbędnych detergentów za jednym razem;
- Gumowe zakończenia nóg stelaża zabezpieczają delikatne powierzchnie przed zarysowaniami;
- Wszystkie plastikowe elementy można zdjąć do czyszczenia i myć w zmywarce;
- Zintegrowany system cichego domykania.

PORTERO



PORTERO 1

Nr art.

04.73.C

szer. x gł. x wys.

160 x 468 x 395 mm



PORTERO 2

Nr art.

04.74.C

szer. x gł. x wys.

276 x 468 x 395 mm



PORTERO 3

Nr art.

04.75.C

szer. x gł. x wys.

276 x 468 x 510 mm



cleaningAGENT

Nr art.

04.765.S

szer. x gł. x wys.

298 x 480 x 480 mm



112
3



EXTENDO

W SZAFKACH PODBLATOWYCH

- Zagospodarowanie szafek podblatowych z frontem na zawiasach;
- Dodatkowa wysuwana półka nad koszem na śmieci;
- Dodatkowa półka w szafce, gdzie front mocowany jest do dolnego kosza lub szuflady.

DOSTĘPNE MODUŁY: 300/ 400/ 450/ 500/
600/ 800/ 900/ 1000/ 1200
OBCIĄŻENIE: 30 kg

113

3

PODBLATOWE



SYSTEMY
według modułów szafek
na stronach 26 – 27



PÓŁKI NA PROWADNICACH

System przeznaczony do szafek, w których front mocowany jest na zawiasach. Półki omijają swobodnie zawias oraz ewentualnie nachodzący w światło szafki front. Można je bez trudu zamontować w istniejących meblach.

ARENA^{PLUS}
WIRBELT/SICHERSTOPP

114

3

- Wyraźny przegląd zawartości szafki;
- Możliwość wysunięcia zapewnia łatwe wyjmowanie i wkładanie przedmiotów do wnętrza;
- Cichy domyk podnosi komfort korzystania;
- Elastyczne rozwiązanie, które może być zastosowane nie tylko w szafkach kuchennych;
- Minimalistyczny design półek sprawia, że szafka wygląda atrakcyjnie w nowoczesnych wnętrzach.

DOSTĘPNE MODUŁY:
OBCIĄŻENIE:

600
30 kg

PÓŁKI



Półki wewnętrzne

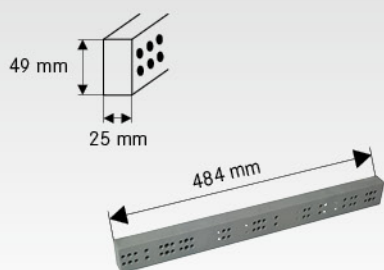
Nr art.	reling	dno	szer. szafki	szer. półki	gł. półki
06.92.C/B	chrom	białe	600 mm	527 mm	488 mm
06.92.C/S	chrom	szare	600 mm	527 mm	488 mm

Minimalna głębokość w świetle szafki 505 mm.



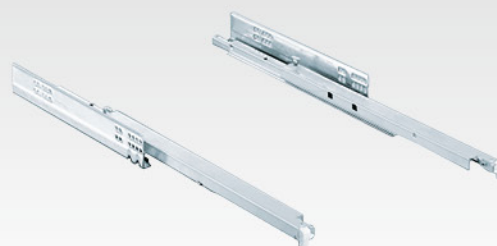
115
3

PODBŁATOWE



Listwa dystansowa 25 mm

Nr art.	kolor
06.33.A	antracyt
06.33.B	biały
06.33.C	chrom
06.33.S	szary



Prowadnice Tandem (560H50000B)
z hamulcem, pełny wysuw

Nr art.	długość	obciążenie
06.62.0	500 mm	30 kg

MODUŁ 150

WYCIĄGI WĄSKIE „15” str. 90

Nr art.	reling	dno	typ	linia	min. gł. w świetle	min. wys. w świetle	min. szer. w świetle	liczba półek
04.40.C	chrom		„15” dwupółkowa Classic		481 mm	542 mm	112 mm	2
04.39.C	chrom		„15” z wieszakiem Classic		481 mm	592 mm	112 mm	1
04.37.C	chrom		„15” na blachy Classic		481 mm	542 mm	112 mm	1
04.38.C	chrom		„15” trzypółkowa Classic		481 mm	755 mm	112 mm	3
004.73.C	chrom		„15” dwupółkowa Style		481 mm	542 mm	112 mm	2
004.72.C	chrom		„15” z wieszakiem Style		481 mm	592 mm	112 mm	1
004.74.C	chrom		„15” na blachy Style		481 mm	542 mm	112 mm	1



116

3

WYCIĄGI SKOŚNE „15” str. 93

Nr art.	reling	dno	typ	linia	min. gł. w świetle	min. wys. w świetle	skos	liczba półek
04.42.C	chrom		„15” dwupółkowa Classic		495 mm	542 mm	45° prawy	2
04.41.C	chrom		„15” dwupółkowa Classic		495 mm	542 mm	45° lewy	2



SNELLO str. 94

Nr art.	kosz	mata	typ	min. gł. w świetle	min. wys. w świetle	min. szer. w świetle	liczba półek
04.800.A	antracyt	antracyt	SNELLO z wieszakiem na ręczniki	475 mm	660 mm	112 mm	1
04.800.B	biały	antracyt	SNELLO z wieszakiem na ręczniki	475 mm	660 mm	112 mm	1
04.800.S	szary	antracyt	SNELLO z wieszakiem na ręczniki	475 mm	660 mm	112 mm	1
04.801.A	antracyt	antracyt	SNELLO	475 mm	520 mm	112 mm	2
04.801.B	biały	antracyt	SNELLO	475 mm	520 mm	112 mm	2
04.801.S	szary	antracyt	SNELLO	475 mm	520 mm	112 mm	2



SLIM str. 98

Nr art.	kosz	linia	min. gł. w świetle	min. wys. w świetle	min. szer. w świetle	liczba półek
04.004.KPL	tworzywo	SLIM Tworzywo	480 mm	485 mm	112 mm	2
04.001.KPL	tworzywo	SLIM Tworzywo	480 mm	610 mm	112 mm	2
04.003.KPL	tworzywo	SLIM Tworzywo	480 mm	680 mm	112 mm	3



Tworzywo



Standard



ARENA Classic



MODUŁ 200



SNELLO str. 94

Zeskanuj ikonę aby przejść do platformy B2B.

Nr art.	kosz	mata	typ	min. gł. w świetle	min. wys. w świetle	min. szer. w świetle	liczba półek
04.802.A	antracyt	antracyt	SNELLO	475 mm	520 mm	160 mm	2
04.802.B	biały	antracyt	SNELLO	475 mm	520 mm	160 mm	2
04.802.S	szary	antracyt	SNELLO	475 mm	520 mm	160 mm	2



SLIM str. 98

Nr art.	reling	dno	linia	min. gł. w świetle	min. wys. w świetle	min. szer. w świetle	liczba półek
04.011.KPL		chrom	Standard	480 mm	610 mm	140 mm	2
04.0120.KPL		chrom	Standard	480 mm	680 mm	140 mm	3
04.0565.KPL/B	chrom	białe	ARENA Classic	480 mm	485 mm	140 mm	2
04.0565.KPL/S	chrom	szare	ARENA Classic	480 mm	485 mm	140 mm	2
04.052.KPL/B	chrom	białe	ARENA Classic	480 mm	610 mm	140 mm	2
04.052.KPL/S	chrom	szare	ARENA Classic	480 mm	610 mm	140 mm	2
04.0560.KPL/B	chrom	białe	ARENA Classic	480 mm	680 mm	140 mm	3
04.0560.KPL/S	chrom	szare	ARENA Classic	480 mm	680 mm	140 mm	3
004.60.KPL/B	chrom	białe	ARENA Style	480 mm	610 mm	140 mm	2
004.640.KPL/B	chrom	białe	ARENA Style	480 mm	680 mm	140 mm	3



117

3

PODBŁATOWE

MODUŁ 250



SLIM str. 98

Nr art.	reling	dno	linia	min. gł. w świetle	min. wys. w świetle	min. szer. w świetle	liczba półek
04.021.KPL		chrom	Standard	480 mm	610 mm	190 mm	2
04.0220.KPL		chrom	Standard	480 mm	680 mm	190 mm	3
04.0575.KPL/B	chrom	białe	ARENA Classic	480 mm	485 mm	190 mm	2
04.0575.KPL/S	chrom	szare	ARENA Classic	480 mm	485 mm	190 mm	2
04.053.KPL/B	chrom	białe	ARENA Classic	480 mm	610 mm	190 mm	2
04.053.KPL/S	chrom	szare	ARENA Classic	480 mm	610 mm	190 mm	2
04.0570.KPL/B	chrom	białe	ARENA Classic	480 mm	680 mm	190 mm	3
04.0570.KPL/S	chrom	szare	ARENA Classic	480 mm	680 mm	190 mm	3
004.61.KPL/B	chrom	białe	ARENA Style	480 mm	610 mm	190 mm	2
004.650.KPL/B	chrom	białe	ARENA Style	480 mm	680 mm	190 mm	3



ARENA Style

SNELLO



MODUŁ 300



SNELLO str. 94

Nr art.	kosz	mata	typ	min. gł. w świetle	min. wys. w świetle	min. szer. w świetle	liczba półek
04.803.A	antracyt	antracyt	SNELLO	475 mm	520 mm	260 mm	2
04.803.B	biały	antracyt	SNELLO	475 mm	520 mm	260 mm	2
04.803.S	szary	antracyt	SNELLO	475 mm	520 mm	260 mm	2



118 SLIM str. 98

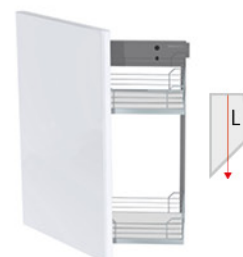
3

Nr art.	reling	dno	linia	min. gł. w świetle	min. wys. w świetle	min. szer. w świetle	liczba półek
04.01.KPL	chrom		Standard	480 mm	610 mm	240 mm	2
04.020.KPL	chrom		Standard	480 mm	680 mm	240 mm	3
04.0585.KPL/B	chrom	białe	ARENA Classic	480 mm	485 mm	258 mm	2
04.0585.KPL/S	chrom	szare	ARENA Classic	480 mm	485 mm	258 mm	2
04.054.KPL/B	chrom	białe	ARENA Classic	480 mm	610 mm	258 mm	2
04.054.KPL/S	chrom	szare	ARENA Classic	480 mm	610 mm	258 mm	2
04.0580.KPL/B	chrom	białe	ARENA Classic	480 mm	680 mm	258 mm	3
04.0580.KPL/S	chrom	szare	ARENA Classic	480 mm	680 mm	258 mm	3
004.62.KPL/B	chrom	białe	ARENA Style	480 mm	610 mm	258 mm	2
004.660.KPL/B	chrom	białe	ARENA Style	480 mm	680 mm	258 mm	3



WYCIĄGI SKOŚNE SLIM

Nr art.	reling	dno	linia	min. gł. w świetle	min. wys. w świetle	skos	liczba półek
04.061.KPL/B	chrom	białe	ARENA Classic	530 mm	610 mm	45° prawy	2
04.061.KPL/S	chrom	szare	ARENA Classic	530 mm	610 mm	45° prawy	2
04.062.KPL/B	chrom	białe	ARENA Classic	530 mm	610 mm	45° lewy	2
04.062.KPL/S	chrom	szare	ARENA Classic	530 mm	610 mm	45° lewy	2
04.063.KPL/B	chrom	białe	ARENA Classic	530 mm	680 mm	45° prawy	3
04.063.KPL/S	chrom	szare	ARENA Classic	530 mm	680 mm	45° prawy	3
04.064.KPL/B	chrom	białe	ARENA Classic	530 mm	680 mm	45° lewy	3
04.064.KPL/S	chrom	szare	ARENA Classic	530 mm	680 mm	45° lewy	3



Standard



ARENA Classic



ARENA Style





cookingAGENT str. 100

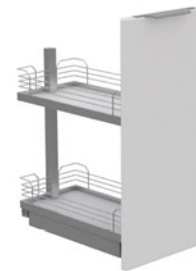
Zeskanuj ikonę aby przejść do platformy B2B.

Nr art.	reling	pojemnik	typ	min. gł. w świetle	min. wys. w świetle	min. szer. w świetle
04.761.S	szary	szary	mocowanie frontu	489 mm	625 mm	264 mm



JUNIOR str. 102

Nr art.	reling	dno	linia	min. gł. w świetle	min. wys. w świetle	min. szer. w świetle	liczba półek
04.8110.KPL/1+4	tworzywo		YouboXx set 1 + 4	480 mm	615 mm	260 mm	2
04.8110.KPL/3+4	tworzywo		YouboXx set 3 + 4	480 mm	615 mm	260 mm	2
04.8111.KPL/B	chrom	białe	ARENA Classic	480 mm	615 mm	260 mm	2
04.8111.KPL/S	chrom	szare	ARENA Classic	480 mm	615 mm	260 mm	2
04.8112.KPL/B	chrom	białe	ARENA Classic MIX	480 mm	615 mm	260 mm	3
04.8112.KPL/S	chrom	szare	ARENA Classic MIX	480 mm	615 mm	260 mm	3



W skład kompletu MIX wchodzi kosz DISPENSA o szerokości 250 mm oraz dwa kosze SLIM o szerokości 110 mm.

YouboXx set 1 (listwa górna)

YouboXx set 3 (listwa górna)

YouboXx set 4 (listwa dolna)



EXTENDO str. 24

Nr art.	półka	mata	typ	min. gł. w świetle	szer. półki	liczba półek
15.0020.KPL/AA	antracyt	antracyt	EXTENDO z prowadnicami	505 mm	250 mm	1
15.0020.KPL/BA	biała	antracyt	EXTENDO z prowadnicami	505 mm	250 mm	1
15.0020.KPL/SA	szara	antracyt	EXTENDO z prowadnicami	505 mm	250 mm	1



SNELLO

EXTENDO



MODUŁ 400



SLIM str. 98

Nr art.	reling	dno	linia	min. gł. w świetle	min. wys. w świetle	min. szer. w świetle	liczba półek
04.04.KPL	chrom		Standard	480 mm	610 mm	350 mm	2
04.050.KPL	chrom		Standard	480 mm	680 mm	350 mm	3
04.0595.KPL/B	chrom	białe	ARENA Classic	480 mm	485 mm	325 mm	2
04.0595.KPL/S	chrom	szare	ARENA Classic	480 mm	485 mm	325 mm	2
04.055.KPL/B	chrom	białe	ARENA Classic	480 mm	610 mm	325 mm	2
04.055.KPL/S	chrom	szare	ARENA Classic	480 mm	610 mm	325 mm	2
04.0590.KPL/B	chrom	białe	ARENA Classic	480 mm	680 mm	325 mm	3
04.0590.KPL/S	chrom	szare	ARENA Classic	480 mm	680 mm	325 mm	3
004.63.KPL/B	chrom	białe	ARENA Style	480 mm	610 mm	325 mm	2
004.670.KPL/B	chrom	białe	ARENA Style	480 mm	680 mm	325 mm	3



120

3

JUNIOR str. 102

Nr art.	reling	dno	linia	min. gł. w świetle	min. wys. w świetle	min. szer. w świetle	liczba półek
04.8121.KPL/B	chrom	białe	ARENA Classic	480 mm	615 mm	360 mm	2
04.8121.KPL/S	chrom	szare	ARENA Classic	480 mm	615 mm	360 mm	2
04.8122.KPL/B	chrom	białe	ARENA Classic MIX	480 mm	615 mm	360 mm	3
04.8122.KPL/S	chrom	szare	ARENA Classic MIX	480 mm	615 mm	360 mm	3



W skład kompletu MIX wchodzi kosz DISPENSA o szerokości 350 mm oraz dwa kosze SLIM 160 mm.

EXTENDO str. 24

Nr art.	półka	mata	typ	min. gł. w świetle	szer. półki	liczba półek
15.0021.KPL/AA	antracyt	antracyt	EXTENDO z przewodnikami	505 mm	350 mm	1
15.0021.KPL/BA	biała	antracyt	EXTENDO z przewodnikami	505 mm	350 mm	1
15.0021.KPL/SA	szara	antracyt	EXTENDO z przewodnikami	505 mm	350 mm	1



Standard



ARENA Classic



ARENA Style



MODUŁ 450



JUNIOR str. 102

Zeskanuj ikonę aby przejść do platformy B2B.

Nr art.	reling	dno	linia	min. gł. w świetle	min. wys. w świetle	min. szer. w świetle	liczba półek
04.8131.KPL/B	chrom	białe	ARENA Classic	480 mm	615 mm	410 mm	2
04.8131.KPL/S	chrom	szare	ARENA Classic	480 mm	615 mm	410 mm	2
04.8132.KPL/B	chrom	białe	ARENA Classic MIX	480 mm	615 mm	410 mm	3
04.8132.KPL/S	chrom	szare	ARENA Classic MIX	480 mm	615 mm	410 mm	3



W skład kompletu MIX wchodzi kosz DISPENSA o szerokości 400 mm oraz dwa kosze SLIM 160 mm.

121

3

KITCHEN TOWER str. 106

Nr art.	półka	mata	typ	min. gł. w świetle	min. wys. w świetle	min. szer. w świetle	liczba półek
04.860.A	antracyt	antracyt	KITCHEN TOWER	500 mm	560 mm	414 mm	2
04.860.B	biała	biała	KITCHEN TOWER	500 mm	560 mm	414 mm	2
04.860.S	szara	szara	KITCHEN TOWER	500 mm	560 mm	414 mm	2



EXTENDO str. 24

Nr art.	półka	mata	typ	min. gł. w świetle	szer. półki	liczba półek
15.0022.KPL/AA	antracyt	antracyt	EXTENDO z prowadnicami	505 mm	400 mm	1
15.0022.KPL/BA	biała	antracyt	EXTENDO z prowadnicami	505 mm	400 mm	1
15.0022.KPL/SA	szara	antracyt	EXTENDO z prowadnicami	505 mm	400 mm	1



KITCHEN TOWER



EXTENDO

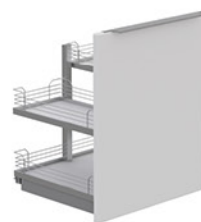


MODUŁ 500



JUNIOR str. 102

Nr art.	reling	dno	linia	min. gł. w świetle	min. wys. w świetle	min. szer. w świetle	liczba półek
04.8141.KPL/B	chrom	białe	ARENA Classic	480 mm	615 mm	460 mm	2
04.8141.KPL/S	chrom	szare	ARENA Classic	480 mm	615 mm	460 mm	2



122

EXTENDO str. 24

3

Nr art.	półka	mata	typ	min. gł. w świetle	szer. półki	liczba półek
15.0023.KPL/AA	antracyt	antracyt	EXTENDO z prowadnicami	505 mm	450 mm	1
15.0023.KPL/BA	biała	antracyt	EXTENDO z prowadnicami	505 mm	450 mm	1
15.0023.KPL/SA	szara	antracyt	EXTENDO z prowadnicami	505 mm	450 mm	1



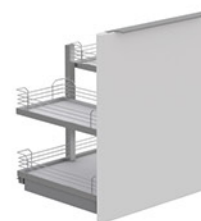
MODUŁ 600



JUNIOR str. 102

Zeskanuj ikonę aby przejść do platformy B2B.

Nr art.	reling	dno	linia	min. gł. w świetle	min. wys. w świetle	min. szer. w świetle	liczba półek
04.8151.KPL/B	chrom	białe	ARENA Classic	480 mm	615 mm	560 mm	2
04.8151.KPL/S	chrom	szare	ARENA Classic	480 mm	615 mm	560 mm	2
04.8152.KPL/B	chrom	białe	ARENA Classic Mix	480 mm	615 mm	560 mm	3
04.8152.KPL/S	chrom	szare	ARENA Classic Mix	480 mm	615 mm	560 mm	3



W skład kompletu MIX wchodzi kosz DISPENSA o szerokości 550 mm oraz dwa kosze SLIM 228 mm.

123

3

KITCHEN TOWER str. 106

Nr art.	półka	dno	typ	min. gł. w świetle	min. wys. w świetle	min. szer. w świetle	liczba półek
04.862.A	antracyt	antracyt	KITCHEN TOWER	500 mm	520 mm	564 mm	2
04.862.B	biała	biała	KITCHEN TOWER	500 mm	520 mm	564 mm	2
04.862.S	szara	szara	KITCHEN TOWER	500 mm	520 mm	564 mm	2



EXTENDO str. 24

Nr art.	półka	mata	typ	min. gł. w świetle	szer. półki	liczba półek
15.0024.KPL/AA	antracyt	antracyt	EXTENDO z prowadnicami	505 mm	550 mm	1
15.0024.KPL/BA	biała	antracyt	EXTENDO z prowadnicami	505 mm	550 mm	1
15.0024.KPL/SA	szara	antracyt	EXTENDO z prowadnicami	505 mm	550 mm	1
15.0054.KPL/AA	antracyt	antracyt	EXTENDO do listwy z prowadnicami	505 mm	525 mm	1
15.0054.KPL/BA	biała	antracyt	EXTENDO do listwy z prowadnicami	505 mm	525 mm	1
15.0054.KPL/SA	szara	antracyt	EXTENDO do listwy z prowadnicami	505 mm	525 mm	1



ARENA Classic



EXTENDO



KITCHEN TOWER



SYSTEMY NAROŻNE

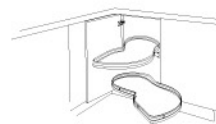
O funkcjonalności mebli świadczy zagospodarowanie nawet najbardziej kłopotliwej przestrzeni. Niepraktyczne narożniki, do których zawsze jest utrudniony dostęp, to miejsca będące ogromnym wyzwaniem. Jednak nawet dla tak wymagających miejsc opracowaliśmy przemysłane rozwiązania, które poprawiają funkcjonalność. W narożnikach dominują systemy, dzięki którym jednym ruchem ręki można wysunąć całą zawartość szafki. Umożliwiają one przechowywanie przedmiotów w strefie, do której normalnie nie mielibyśmy dostępu i sprawiają, że narożniki są łatwo osiągalne.





LE MANS

128



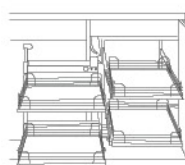
WYSOKI LE MANS II

132



**MAGIC-CORNER
COMFORT**

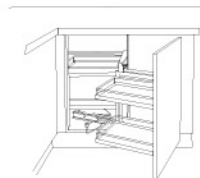
136



125
4

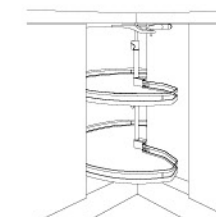
**MAGIC-CORNER
STANDARD**

140



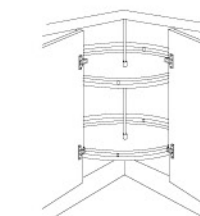
REVO 90

144



**SYSTEMY
OBROTNIC**

148



GDZIE SCHOWAĆ GARNKI?

Zwiększ powierzchnię
przechowywania

126

1

W każdej, nawet najmniejszej kuchni, znajduje się przynajmniej kilka garnków, patelni i rondli. Ich przechowywanie zawsze sprawia kłopot, zajmują bowiem dużo miejsca. Znamy rozwiązania, które ułatwiają przechowywanie, dzięki którym nie trzeba wyciągać garnków spod innych naczyń ani szukać ich za każdym razem, nierzadko na kolanach. Pojemne szafki narożne to doskonałe miejsce na schowanie naczyń, natomiast ich zawartość można z łatwością wysunąć na zewnątrz przy zastosowaniu naszych systemów.

Zobacz jak wygodnie przechowywać garnki.





NAROŻNE

galeria
ROZWIĄZANIA
DLA NAROŻNIKA

LE MANS

Przemyślany narożnik

Wysuwany system LE MANS, którego nazwa pochodzi od kształtu przypominającego słynny tor wyścigowy, łączy optymalne wykorzystanie przestrzeni z przejrzystością i komfortem korzystania. Dzięki wysuwającym półkom cała zawartość narożnika wyjeżdża na zewnątrz za jednym pociągnięciem.

W ofercie posiadamy dwa typy systemów: LE MANS I i LE MANS II. Porównanie ich cech znajduje się na kolejnych stronach.

ARENAplus
HIGHLIGHTS STOPP

128

4

- Pełen dostęp do zawartości poprzez wysunięcie każdej półki z osobna na zewnątrz szafki;
- Dostęp z góry umożliwia komfortowe korzystanie i szybkie wyjmowanie zawartości;
- Opływowy kształt półek sprawia, że idealnie układają się na nich garnki i naczynia;
- Duża powierzchnia przechowywania gwarantuje zagospodarowanie nawet trudno dostępnej przestrzeni w szafkach narożnych;
- Prosta i niezawodna konstrukcja systemu zapewnia bezawaryjne działanie;
- Kąt otwarcia 85° sprawia, że wysunięta półka nie koliduje z uchwytem sąsiedniej szafki;
- Każda z półek posiada powłokę antypoślizgową, która zapobiega przewracaniu się naczyń i zabezpiecza przed wilgocią;
- Opcja ustawienia odpowiedniego rozstawu między półkami umożliwia lepsze i bardziej efektywne wykorzystanie miejsca w szafce, przy zastosowaniu systemu LE MANS II.

DOSTĘPNE MODUŁY: 400/ 450/ 500/ 600
OBCIĄŻENIE na półkę: 20 lub 25 kg

nr
art

KOMPLETY
według modułów szafek
na stronie 150 - 157

Wyhamowanie do półek



Elementy uzupełniające komplety

Wyhamowanie do półek
LE MANS I i LE MANS II
(1 szt.)



Prawe

Lewe

Nr art.

kolor

Nr art.

kolor

05.858.P/B

biały

05.858.L/B

biały

05.858.P/S

szary

05.858.L/S

szary

Półki mogą być wyposażone w hamulce, które zapewniają łagodne wyhamowanie. Dodatkową korzyścią jest automatyczne domknięcie, nawet jeśli podczas zamykania półka nie zostanie całkowicie wsunięta do szafki. Do każdej półki należy zamontować jeden hamulec.



129

4

NAROŽNĚ



LE MANS I

Cechy wyróżniające



130

4

Obciążenie 20 kg na półkę.



Montaż ramion bezpośrednio do korpusu.



Montaż ramion na stałe.





LE MANS II

Cechy wyróżniające



131

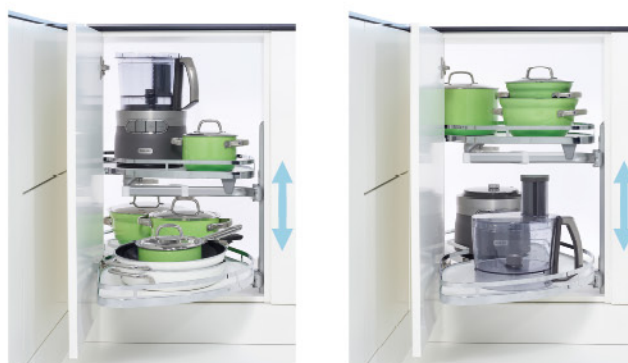
4

NARÓŻNE

Obciążenie 25 kg na półkę.



Możemy zmieniać wysokość górnej półki w zależności od naszych bieżących potrzeb.



Montaż ramion do listwy profilowej.



WYSOKI LE MANS II

Pomysł na wysoki narożnik

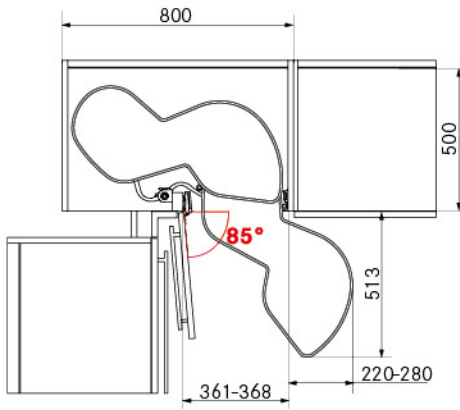
W szafce wysokiej lub medium możemy zaplanować więcej poziomów półek. Każdą z nich wysuniemy niezależnie od siebie. Dodatkowym atutem jest regulacja wysokości półek, która w wysokiej szafce pozwala na większą swobodę w dostosowaniu ich rozmieszczenia do indywidualnych potrzeb. W skład wysokiego systemu LE MANS II wchodzi cztery półki, które zapewniają niezwykle efektywne wykorzystanie przestrzeni nawet w najbardziej kłopotliwym miejscu, jakim jest narożnik. W celu pełnego zagospodarowania wysokiego narożnika można połączyć system wysoki z podblatowym, aby uzyskać sześć poziomów półek.



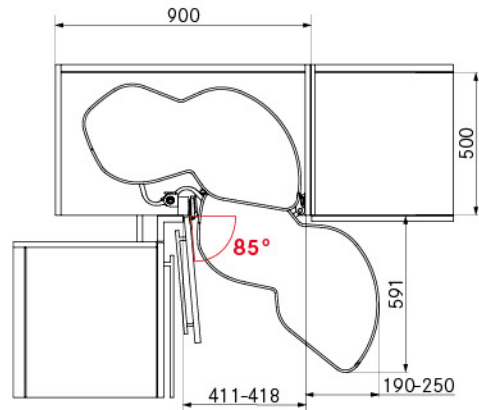


NAROŽNE

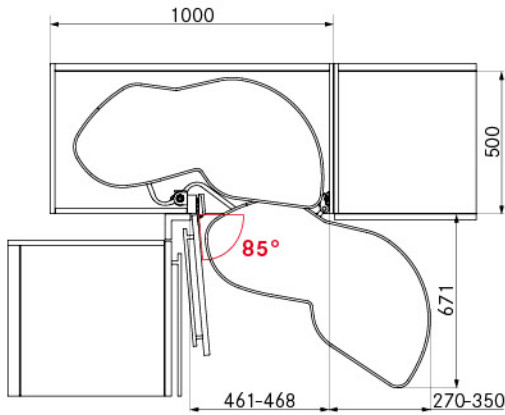
FRONT 400



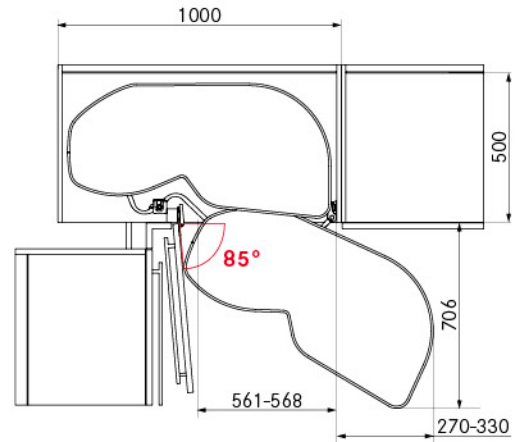
FRONT 450



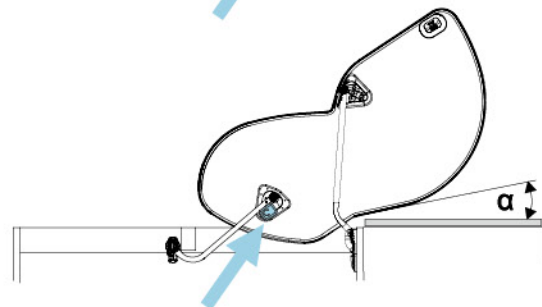
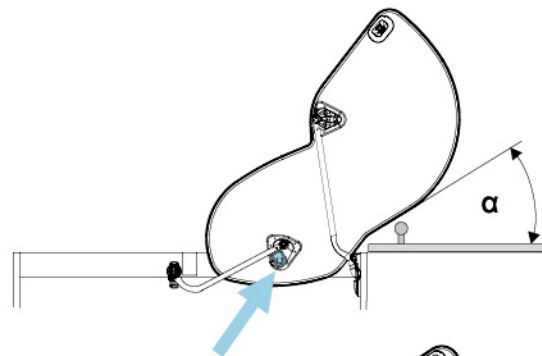
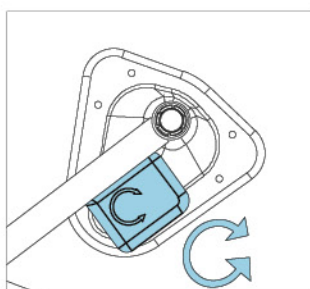
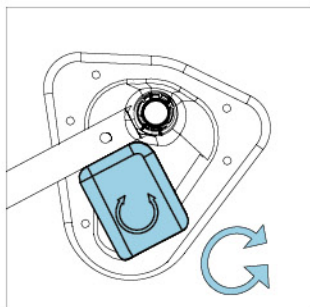
FRONT 500

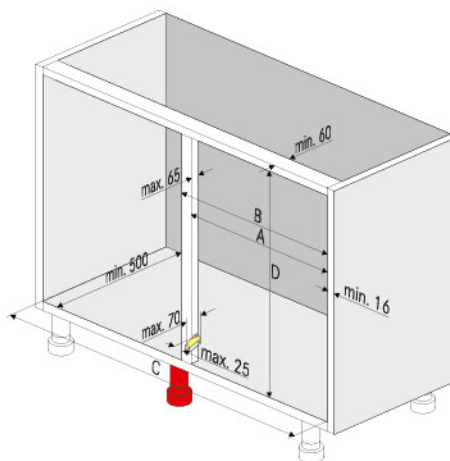
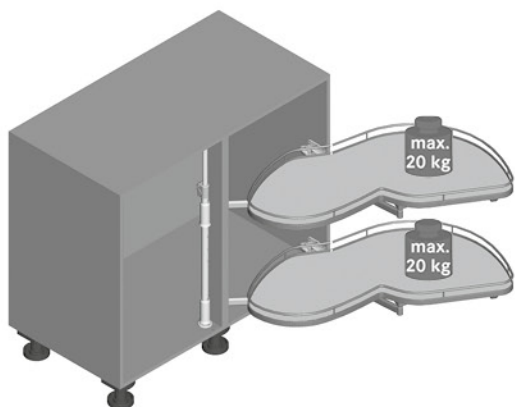


FRONT 600



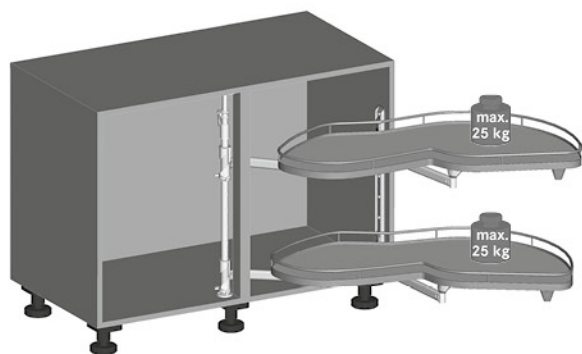
Ograniczenie wysuwu półki





LE MANS I

Wymiar	A	B	C	D
LE MANS I 450	411 - 418 mm	max. 450 mm	min. 800 mm	600 - 750 mm
LE MANS I 500	461 - 468 mm	max. 500 mm	min. 910 mm	600 - 750 mm
LE MANS I 600	561 - 568 mm	max. 600 mm	min. 960 mm	600 - 750 mm



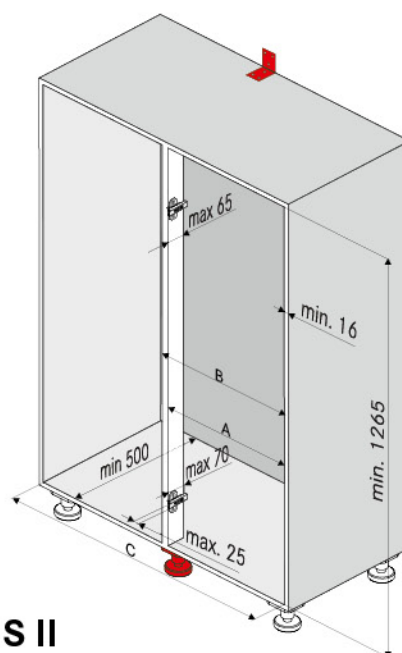
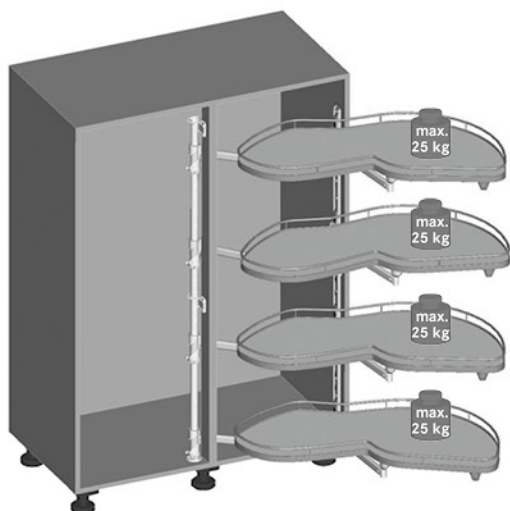
LE MANS II

Wymiar	A	B	C	D
LE MANS II 400	361 - 368 mm	max. 400 mm	min. 764 mm	600 - 750 mm
LE MANS II 450	411 - 418 mm	max. 450 mm	min. 800 mm	600 - 750 mm
LE MANS II 500	461 - 468 mm	max. 500 mm	min. 910 mm	600 - 750 mm
LE MANS II 600	561 - 568 mm	max. 600 mm	min. 960 mm	600 - 750 mm

135

4

NAROŻNIE



WYSOKI LE MANS II

Wymiar	A	B	C	D
LE MANS II 450	411 - 418 mm	max. 450 mm	min. 800 mm	min. 1265 mm
LE MANS II 500	461 - 468 mm	max. 500 mm	min. 910 mm	min. 1265 mm
LE MANS II 600	561 - 568 mm	max. 600 mm	min. 960 mm	min. 1265 mm

MAGIC-CORNER COMFORT

Jeśli nie możesz dostać się do narożnika,
narożnik przyjdzie do Ciebie

Przy zastosowaniu tego systemu możliwe jest efektywne wykorzystanie tzw. „ślepego” narożnika. Po otwarciu drzwiczek chwytamy za uchwyt ramy i płynnym ruchem odchylamy go w bok, do kąta prostego. Kosze tylne nie tylko automatycznie przesuwają się na miejsce przednich, ale możemy je również wysunąć na zewnątrz szafki. To rozwiązanie gwarantuje szybki dostęp do produktów.



ARENAplus
HIGHLIGHTS/STOPP

136

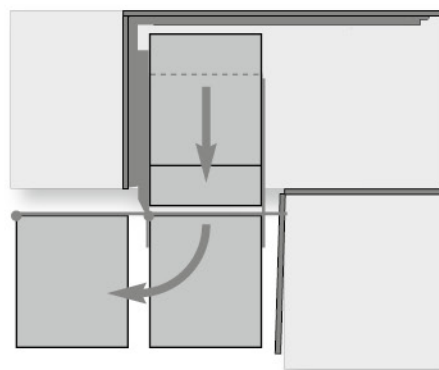
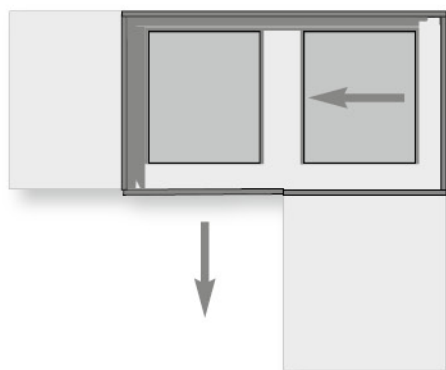
4

- Wszystkie półki można całkowicie wysunąć i obsługiwać na zewnątrz szafki, dzięki czemu nie trzeba się schylać;
- System wykorzystuje ponad 80% dostępnej przestrzeni szafki (przy froncie o szer. 600 mm);
- Zawartość szafki podzielona jest na cztery półki, na których możemy przechowywać np. drobny sprzęt AGD lub naczynia;
- System zapewnia optymalny wgląd do zawartości.

DOSTĘPNE MODUŁY: 450 / 500 / 600
OBCIĄŻENIE na półkę zewnętrzną: 10 kg
OBCIĄŻENIE na półkę wewnętrzną: 8 kg

nr
art

KOMPLETY
według modułów szafek
na stronie 152 - 157



System lewy

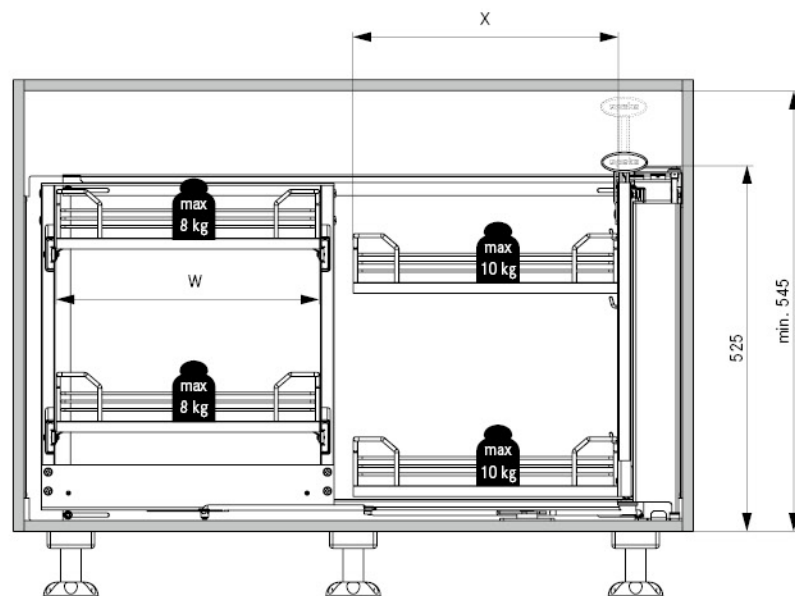


137

4

NAROŽNĚ

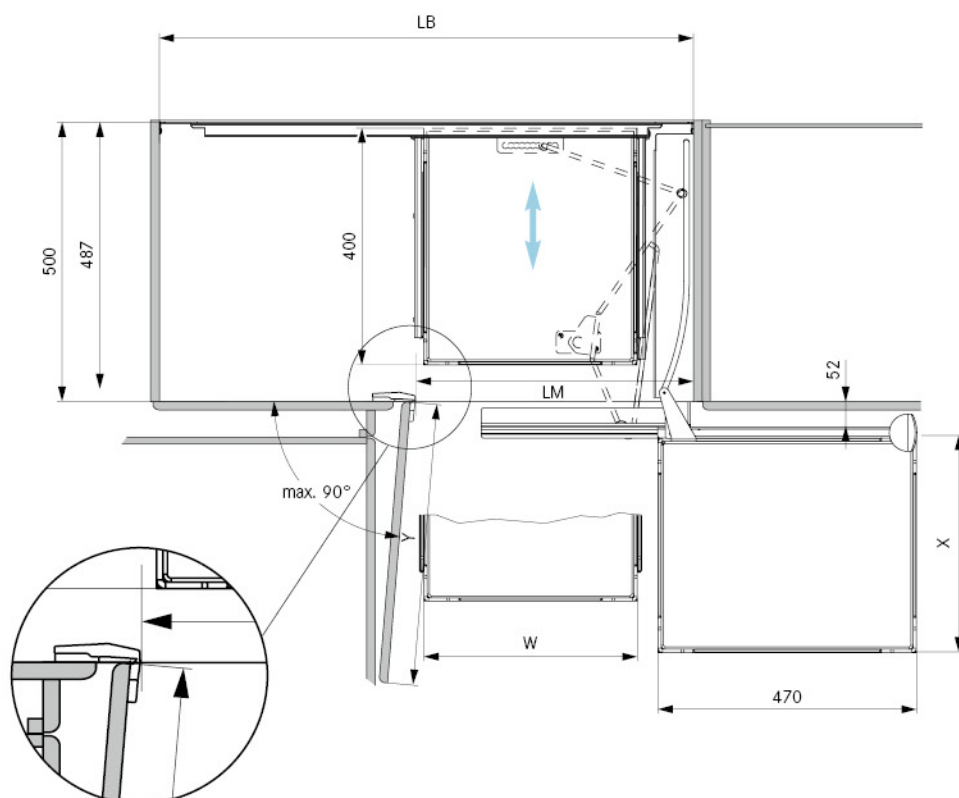




138

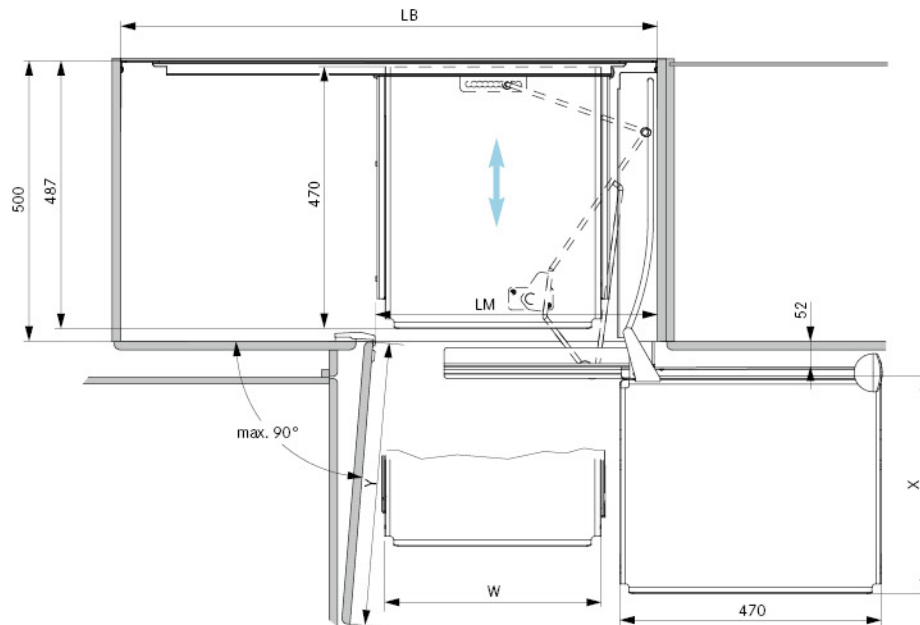
4

Dla systemów **MAGIC-CORNER COMFORT**
z koszami **ARENA CLASSIC**



Y szer. frontu	LM szer. w świetle	typ ramy	LB szer. wew. w szafce	X szer. kosza przedniego	W szer. kosza tylnego	głębokość kosza wew.
450	405 mm	900	862 - 971 mm	295 mm	290 mm	400 mm
500	444 mm	900	862 - 971 mm	340 mm	290 mm	400 mm
550/600	494 mm	1000	962 - 1171 mm	390 mm	390 mm	400 mm

Dla systemów **MAGIC-CORNER COMFORT**
z półkami **LIBELL**



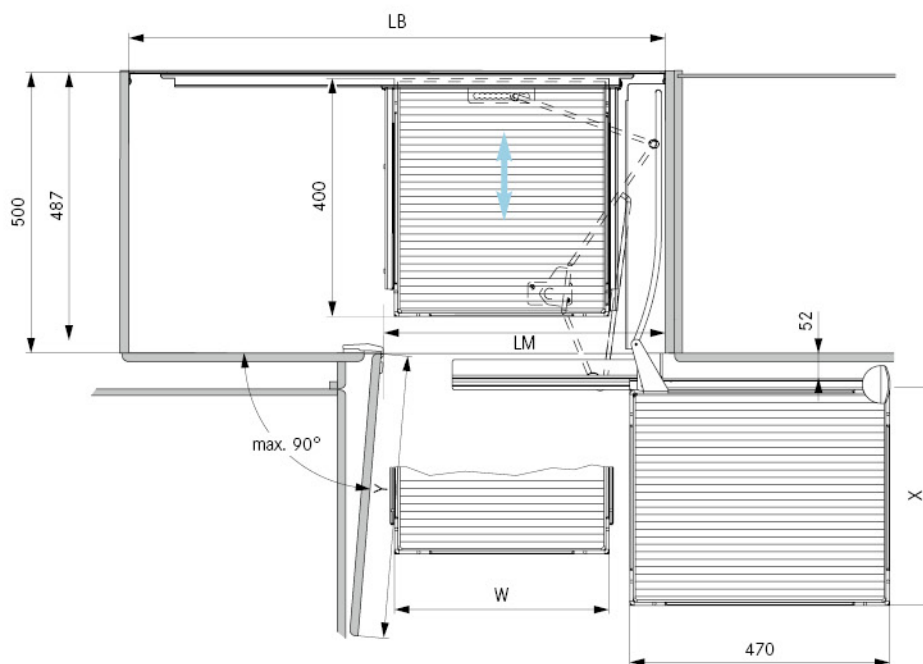
Y	LM	typ ramy	LB	X	W	głębokość kosza wew.
szer. frontu	szer. w świetle		szer. wew. w szafce	szer. kosza przedniego	szer. kosza tylnego	
450	394 mm	900	862 - 971 mm	290 mm	290 mm	470 mm
500	444 mm	900	862 - 971 mm	340 mm	290 mm	470 mm
550/600	494 mm	1000	962 - 1171 mm	390 mm	390 mm	470 mm

139

4

NAROŻNE

Dla systemów **MAGIC-CORNER COMFORT**
z koszami **STANDARD**



Y	LM	typ ramy	LB	X	W	głębokość kosza wew.
szer. frontu	szer. w świetle		szer. wew. w szafce	szer. kosza przedniego	szer. kosza tylnego	
450	394 mm	900	862 - 971 mm	270 mm	290 mm	400 mm
500	444 mm	900	862 - 971 mm	340 mm	290 mm	400 mm
550/600	494 mm	1000	962 - 1171 mm	390 mm	390 mm	400 mm

MAGIC-CORNER STANDARD

Wykorzystaj każdy kąt

Ergonomiczny system, który umożliwia wysunięcie całej zawartości narożnika. Front szafki przymocowany jest do ramy i wyjeżdża na zewnątrz, wraz z przednimi koszami, w trakcie otwierania szafki. W tym samym momencie tylne kosze przesuwają się w bok, co ułatwia nie tylko efektywne przechowywanie, ale również komfortowe korzystanie z trudno dostępnej szafki narożnej.



140

4

- Wysunięcie przednich koszy na zewnątrz i jednoczesne przybliżenie tylnych odbywa się za pomocą jednego, płynnego ruchu;
- Dostęp do zawartości jest bardzo ułatwiony;
- Efektywne wykorzystanie nawet kłopotliwej przestrzeni w narożniku;
- Kosze można łatwo zdjąć do czyszczenia;
- Wbudowany system SoftStoppPlus pozwala na ciche i łagodne zamknięcie szafki;
- Idealne miejsce do przechowywania drobnego sprzętu AGD, np. robotów kuchennych, czajników, garnków.

DOSTĘPNE MODUŁY: 400 / 450 / 500 / 600

OBCIĄŻENIE na półkę zewnętrzną: 7 kg

OBCIĄŻENIE na półkę wewnętrzną: 9 kg

nr art.

KOMPLETY

według modułów szafek
na stronie 150 - 157

HAMULEC

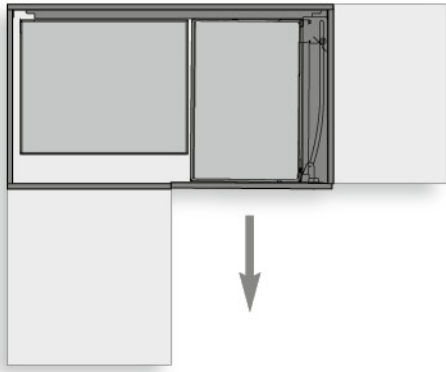
Elementy uzupełniające komplety



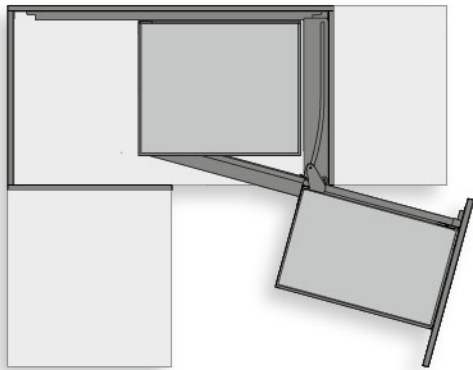
Dodatkowy hamulec do systemu
Magic-Corner Standard

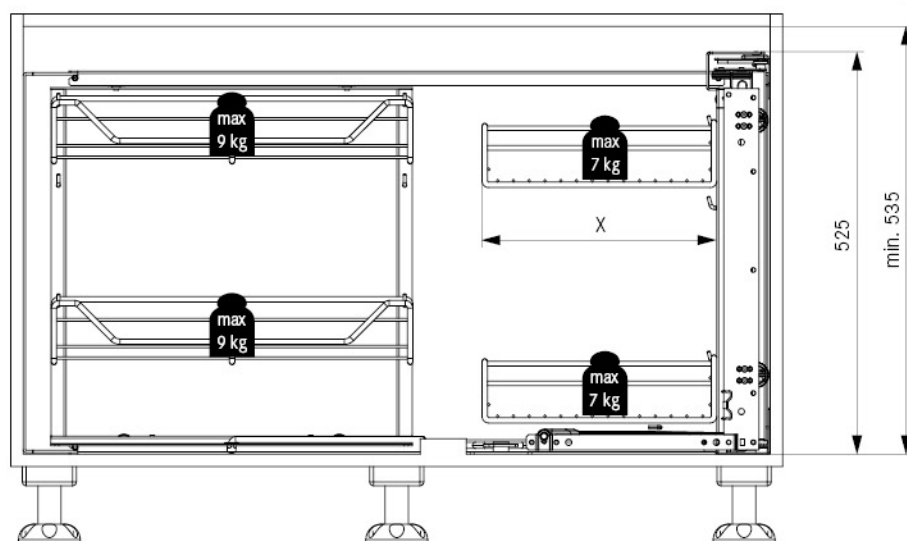
Nr art. 05.99.S

Stosowany opcjonalnie, dodatkowy hamulec SoftStopp. Proponowany w przypadku dużych frontów lub dużego obciążenia systemu. Standardowy hamulec wchodzi w skład komplety.



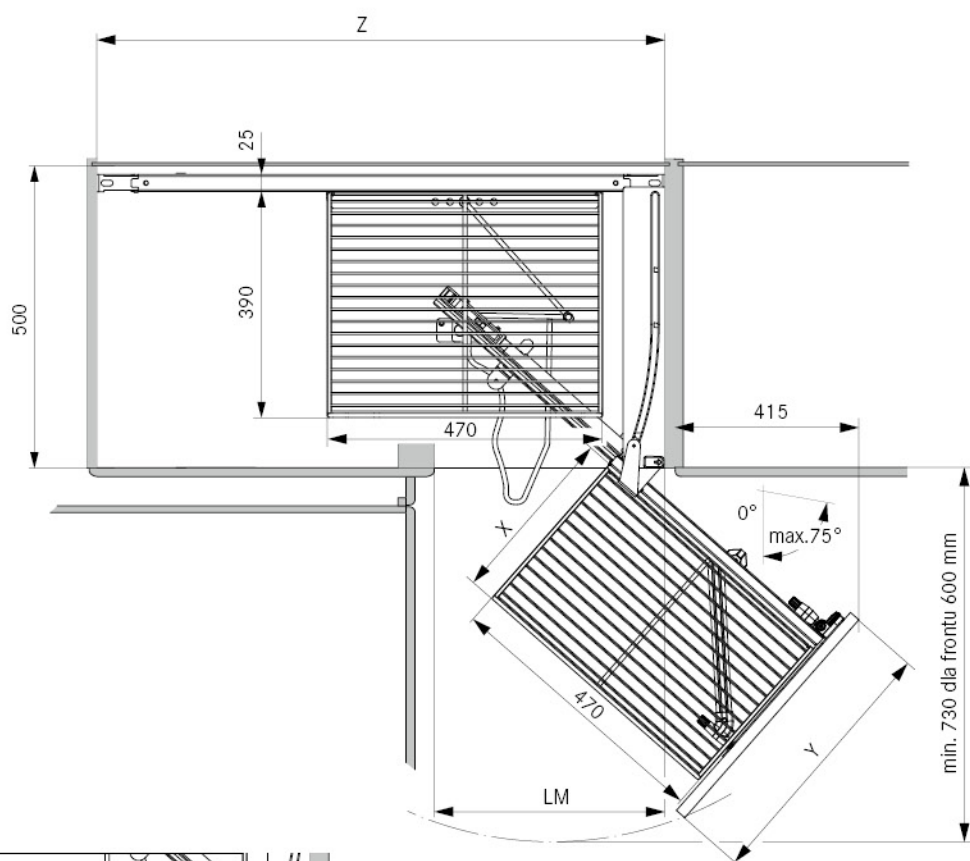
System prawy



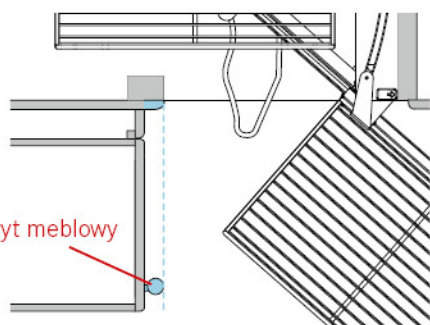


142

4



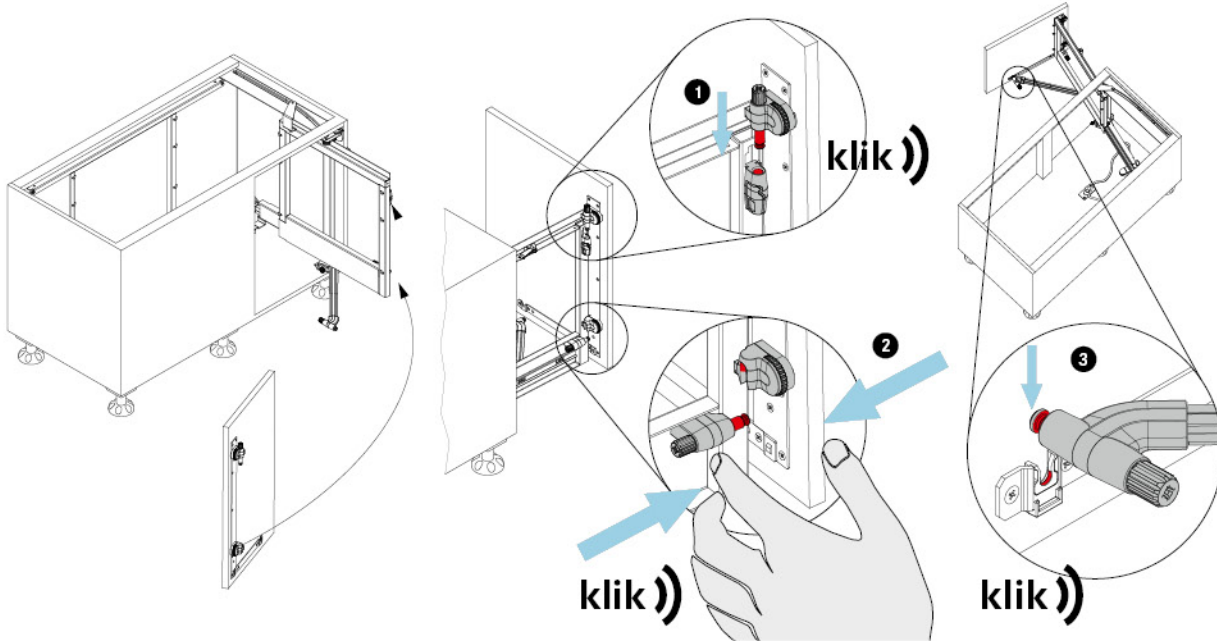
uchwyt meblowy



Z	LM min.	Y min.	X
860 - 971 mm	345 mm	396 mm	270 mm
860 - 971 mm	395 mm	446 mm	290 mm
860 - 971 mm	395 mm	446 mm	295 mm
930 - 971 mm	440 mm	496 mm	340 mm
960 - 1071 mm	490 mm	546 mm	390 mm

Konieczne zastosowanie blendy, aby nie wystąpiła kolizja z uchwytem.

Wymiana i regulacja frontu

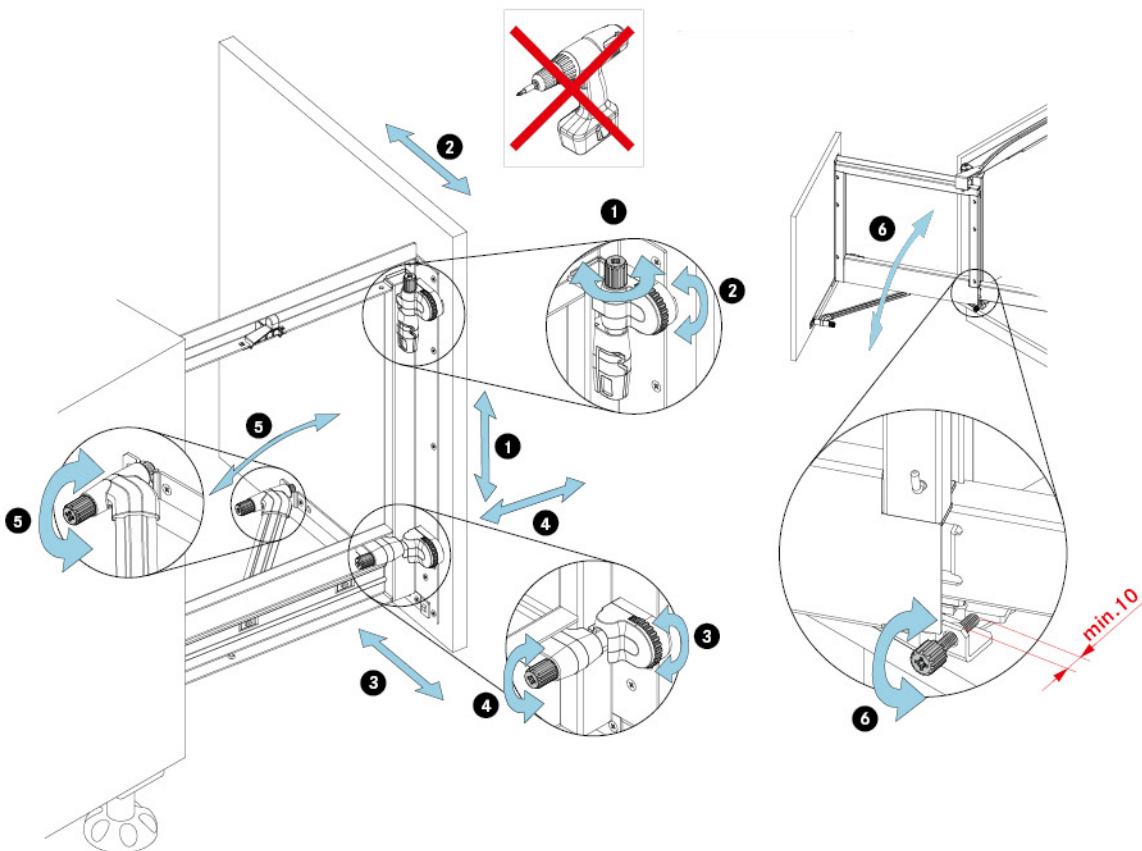


143

4

NARÓŻNE

Regulacja frontu



REVO 90

Maksymalne wykorzystanie powierzchni w narożnikach

Systemy obrotnic to okrągłe półki umieszczone na pionowym drążku. Obracając nimi mamy dostęp do naczyń i drobnego sprzętu umieszczonego na całej ich powierzchni. Karuzele REVO 90 to nowoczesny, zaawansowany technicznie i przemysłowy system, w którym fronty składają się do środka i obracają wraz z półkami.

ARENA^{plus}
KARUZELI STOP

ClickFixx

144

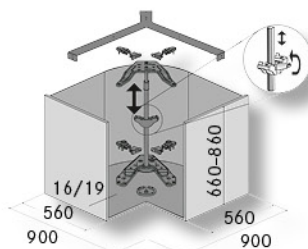
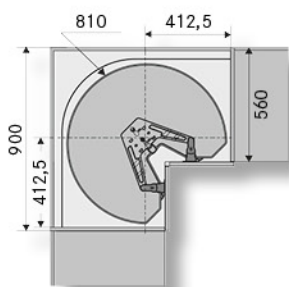
4

- Optymalne wykorzystanie nawet trudno dostępnej przestrzeni narożnika;
- Doskonałe miejsce do przechowywania garnków, patelni i drobnego sprzętu AGD;
- Możliwość kontrolowania przebiegu ruchu systemu we wszystkich fazach – od łagodnego otwarcia, poprzez obrót, do automatycznego zamknięcia;
- Dzięki frontom, które płynnie chowają się do wnętrza, można wykorzystać dodatkową przestrzeń szafki i wstawić do niej większe naczynia;
- Mechanizm w kolorze szarym.

DOSTĘPNE MODUŁY: 800 x 800 / 900 x 900
OBCIĄŻENIE na półkę: 25 kg

Nr art.	reling	dno	linia	wymiary szafki	średnica półki
05.220.KPL/80/B	chrom	białe	ARENA Classic	800 x 800 mm	710 mm
05.220.KPL/80/S	chrom	szare	ARENA Classic	800 x 800 mm	710 mm
005.70.KPL/80/B	chrom	białe	ARENA Style	800 x 800 mm	710 mm
05.220.KPL/90/B	chrom	białe	ARENA Classic	900 x 900 mm	810 mm
05.220.KPL/90/S	chrom	szare	ARENA Classic	900 x 900 mm	810 mm
005.71.KPL/90/B	chrom	białe	ARENA Style	900 x 900 mm	810 mm

Istnieje możliwość regulacji wysokości górnej półki.





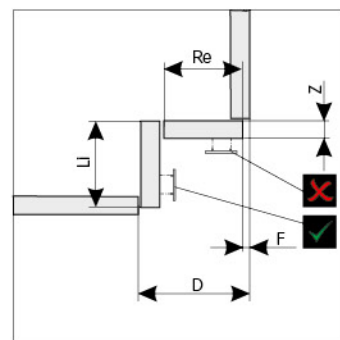
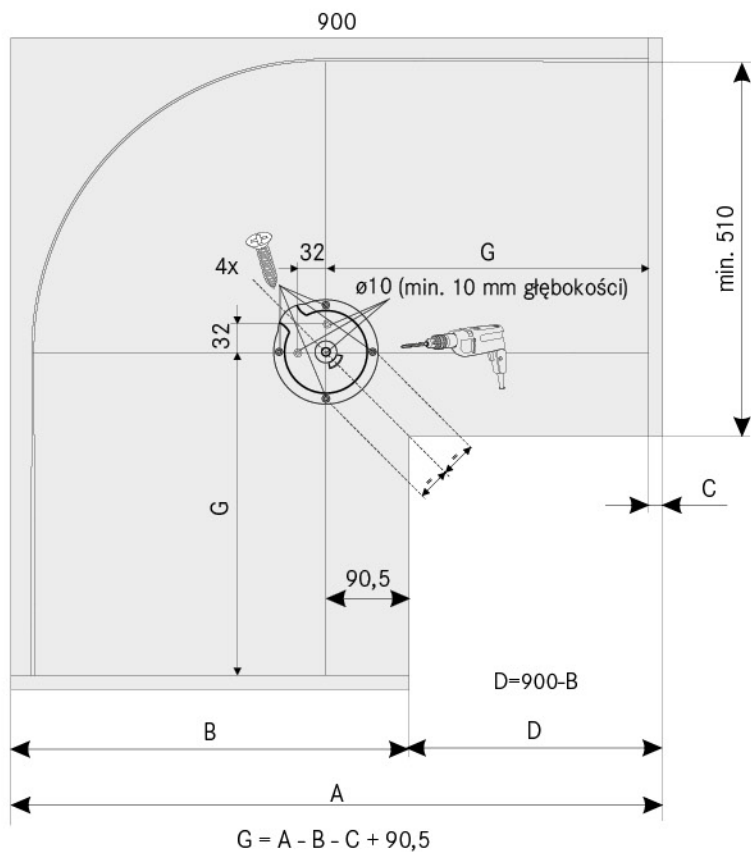
145

4

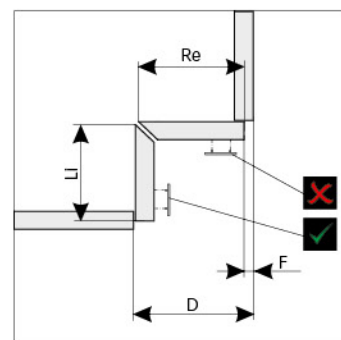
NAROŽNĚ



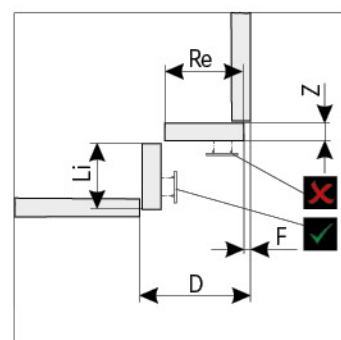
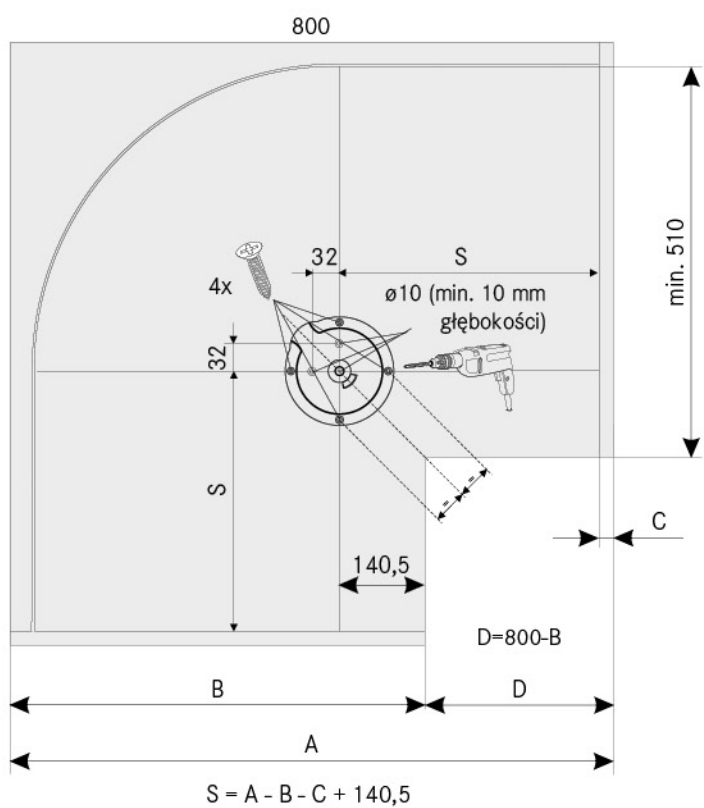
Skrócony schemat montażu systemów **REVO 90°**



$Li = D-2-F$
 $Re = D-4-F-Z$



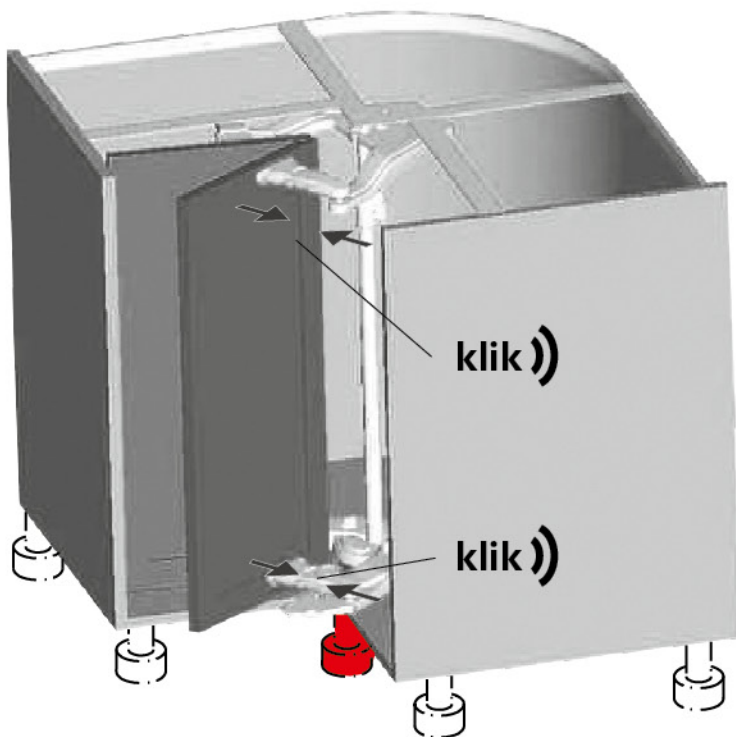
$Li = D-4-F$
 $Re = D-4-F$



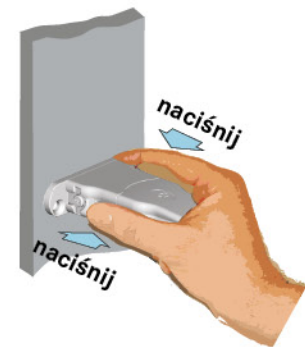
$Li = D-4-F-Z$
 $Re = D-4-F-Z$

B	545			550			555			560		
C	16	18	19	16	18	19	16	18	19	16	18	19
900 x 900	429,5	427,5	426,5	424,5	422,5	421,5	419,5	417,5	416,5	414,5	412,5	411,5
800 x 800	379,5	377,5	376,5	374,5	372,5	371,5	369,5	367,5	366,5	364,5	362,5	361,5

UWAGA! Dolny wieniec obniżony i schowany za cokołem. Górnego wieńca nie powinno być.



Demontaż

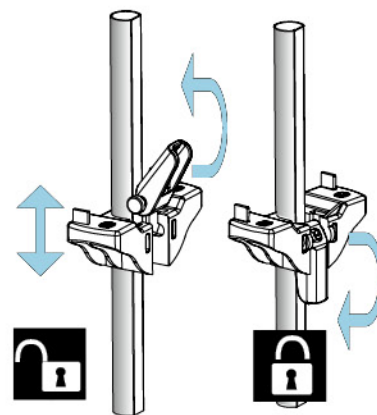
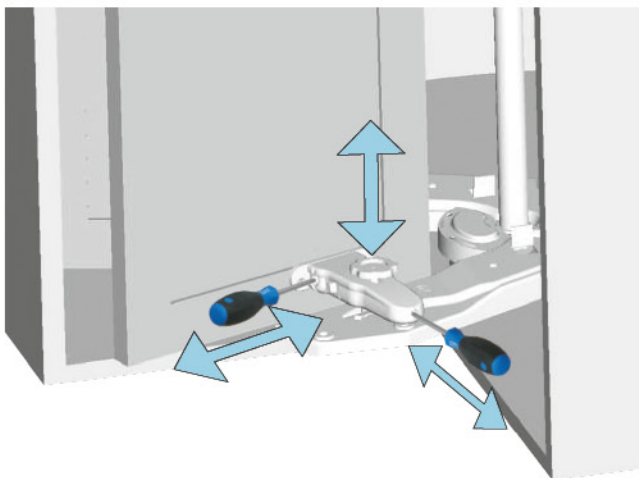


147

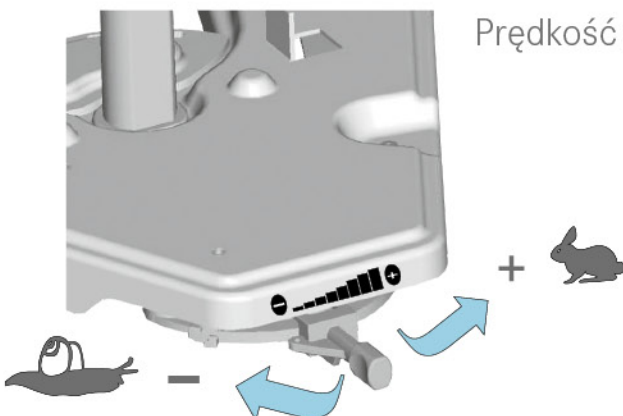
4

Należy zastosować dodatkową nóżkę bezpośrednio pod mechanizmem, w celu wzmocnienia dna szafki.

NAROŻNE



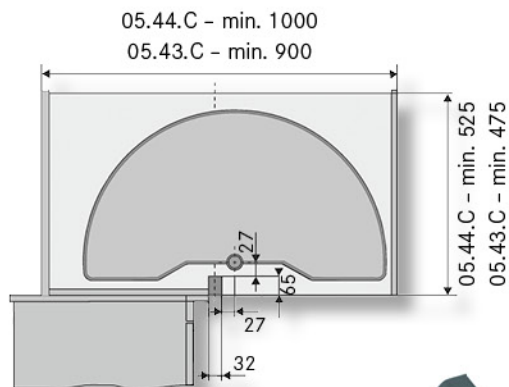
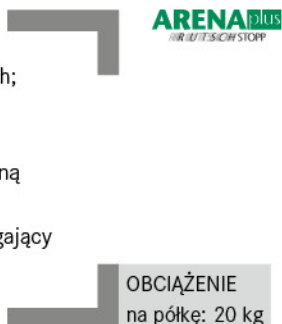
Prędkość zamykania



SYSTEMY OBROTNIC

Komplety obrotowe - 1/2 koła

- ▀ Przeznaczone do szafek z frontem na zawiasach;
- ▀ Drewniane dno z powłoką antypoślizgową;
- ▀ Wysokość osi: 540 mm;
- ▀ Dolna półka otwiera się razem z frontem, a górną wyciągamy osobno;
- ▀ W komplecie odbojnik do górnej półki zapobiegający uszkodzeniu frontu.



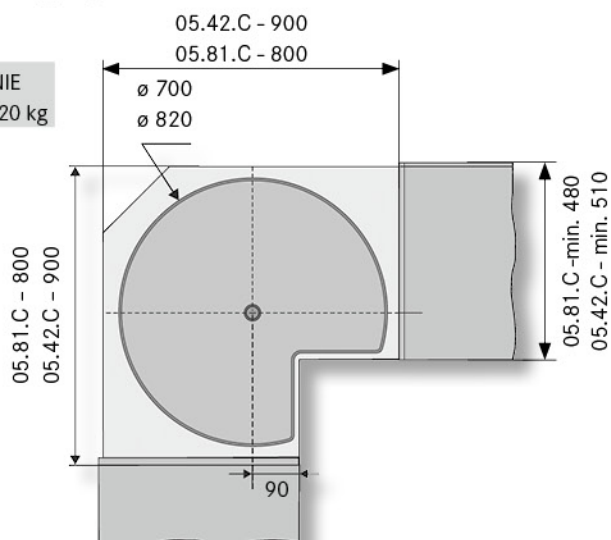
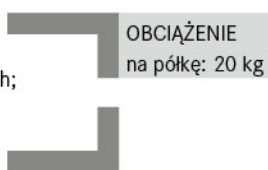
148

4

Nr art.	reling	dno	linia	średnica półki	szerokość frontu
05.43.C/B	chrom	białe	ARENA Classic	750 mm	min. 450 mm
05.43.C/S	chrom	szare	ARENA Classic	750 mm	min. 450 mm
05.44.C/B	chrom	białe	ARENA Classic	850 mm	min. 500 mm
05.44.C/S	chrom	szare	ARENA Classic	850 mm	min. 500 mm

Komplety obrotowe – 3/4 koła

- ▀ Przeznaczone do szafek z frontem na zawiasach;
- ▀ Wysokość osi: 655 - 740 mm.

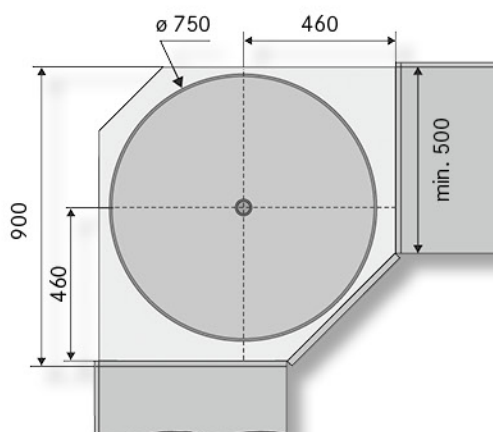


Nr art.	reling	dno	linia	średnica półki
05.81.C/B	chrom	białe	ARENA Classic	700 mm
05.81.C/S	chrom	szare	ARENA Classic	700 mm
05.42.C/B	chrom	białe	ARENA Classic	820 mm
05.42.C/S	chrom	szare	ARENA Classic	820 mm

Komplety obrotowe - 4/4 koła

- Przeznaczone do szafek z frontem na zawiasach;
- Wysokość osi: 655 - 740 mm.

OBCIĄŻENIE
na półkę: 20 kg



149

4

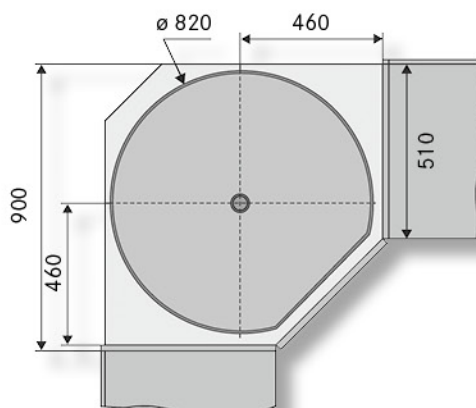
NAROŻNE

Nr art.	reling	dno	linia	średnica półki
05.41.C/B	chrom	białe	ARENA Classic	750 mm
05.41.C/S	chrom	szare	ARENA Classic	750 mm

Komplety obrotowe - 45°

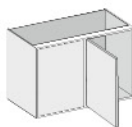
- Przeznaczone do szafek z frontem na zawiasach;
- Wysokość osi: 655 - 740 mm.

OBCIĄŻENIE
na półkę: 20 kg



Nr art.	reling	dno	linia	średnica półki
05.80.C/B	chrom	białe	ARENA Classic	820 mm
05.80.C/S	chrom	szare	ARENA Classic	820 mm

SZAFKI NAROŻNE PROSTE PRAWE



FRONT 400



głębokość
500 mm

LE MANS str. 128

Nr art.

reling

dno

typ

linia

wewnętrzna
szer. szafki

wys. szafki
w świetle

05.701.KPL/B

chrom

białe

Le Mans II

ARENA Classic

min. 764 mm

600 - 750 mm



MAGIC-CORNER STANDARD str. 140

Nr art.

reling

dno

mechanizm

linia

wewnętrzna
szer. szafki

wys. szafki
w świetle

05.025.KPL

chrom

szary

Standard

860 - 971 mm

min. 535 mm



150

4

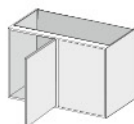
Standard



ARENA Classic



SZAFKI NAROŻNE PROSTE LEWE



FRONT 400



głębokość
500 mm

Zeskanuj ikonę aby przejść do platformy B2B.



LE MANS str. 128

Nr art.	reling	dno	typ	linia	wewnętrzna szer. szafki	wys. szafki w świetle
05.702.KPL/B	chrom	białe	Le Mans II	ARENA Classic	min. 764 mm	600 - 750 mm



MAGIC-CORNER STANDARD str. 140

Nr art.	reling	dno	mechanizm	linia	wewnętrzna szer. szafki	wys. szafki w świetle
05.026.KPL	chrom		szary	Standard	860 - 971 mm	min. 535 mm



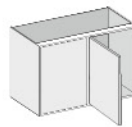
Standard



ARENA Classic



SZAFKI NAROŻNE PROSTE PRAWY



FRONT 450



głębokość
500 mm

LE MANS str. 128

Nr art.	reling	dno	typ	linia	wewnętrzna szer. szafki	wys. szafki w świetle
05.223.KPL/B	chrom	białe	Le Mans I	ARENA Classic	min. 800 mm	600 - 750 mm
05.223.KPL/S	chrom	szare	Le Mans I	ARENA Classic	min. 800 mm	600 - 750 mm
05.2236.KPL/S	srebrny	szare	Le Mans I	ARENA Classic Silver	min. 800 mm	600 - 750 mm
05.703.KPL/A	antracyt	antracyt	Le Mans II	ARENA Classic	min. 800 mm	600 - 750 mm
05.703.KPL/B	chrom	białe	Le Mans II	ARENA Classic	min. 800 mm	600 - 750 mm
05.703.KPL/S	chrom	szare	Le Mans II	ARENA Classic	min. 800 mm	600 - 750 mm
05.7037.KPL/B	srebrny	białe	Le Mans II	ARENA Classic Silver	min. 800 mm	600 - 750 mm
005.403.KPL/B	chrom	białe	Le Mans II	ARENA Style	min. 800 mm	600 - 750 mm



152

4

WYSOKI LE MANS str. 132

Nr art.	reling	dno	typ	linia	wewnętrzna szer. szafki	wys. szafki w świetle
05.753.KPL/B	chrom	białe	Le Mans II	ARENA Classic	min. 800 mm	min. 1265 mm
05.753.KPL/S	chrom	szare	Le Mans II	ARENA Classic	min. 800 mm	min. 1265 mm



MAGIC-CORNER COMFORT str. 136

Nr art.	reling kosz	dno mata	mechanizm	linia	wewnętrzna szer. szafki	wys. szafki w świetle
05.003.KPL	chrom	szary	szary	Standard	862 - 971 mm	min. 545 mm
05.066.KPL/B	chrom	białe	szary	ARENA Classic	862 - 971 mm	min. 545 mm
05.0451.KPL/A	antracyt	antracyt	antracyt	Libell	862 - 971 mm	min. 545 mm
05.0451.KPL/S	szary	antracyt	szary	Libell	862 - 971 mm	min. 545 mm



MAGIC-CORNER STANDARD str. 140

Nr art.	reling kosz	dno mata	mechanizm	linia	wewnętrzna szer. szafki	wys. szafki w świetle
05.01.KPL	chrom	szary	szary	Standard	860 - 971 mm	min. 535 mm
05.021.KPL/B	chrom	białe	szary	ARENA Classic	860 - 971 mm	min. 535 mm
05.021.KPL/S	chrom	szare	szary	ARENA Classic	860 - 971 mm	min. 535 mm
005.30.KPL/B	chrom	białe	szary	ARENA Style	860 - 971 mm	min. 535 mm
05.0351.KPL/A	antracyt	antracyt	antracyt	Libell	860 - 971 mm	min. 535 mm
05.0351.KPL/S	szary	antracyt	szary	Libell	860 - 971 mm	min. 535 mm



ARENA Classic
biały

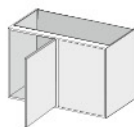
ARENA Classic Silver
szary

ARENA Classic
antracyt

ARENA Style
biały



SZAFKI NAROŻNE PROSTE LEWE



FRONT 450



głębokość
500 mm

Zeskanuj ikonę aby przejść do platformy B2B.

LE MANS str. 128

Nr art.	reling	dno	typ	linia	wewnętrzna szer. szafki	wys. szafki w świetle
05.224.KPL/B	chrom	białe	Le Mans I	ARENA Classic	min. 800 mm	600 - 750 mm
05.224.KPL/S	chrom	szare	Le Mans I	ARENA Classic	min. 800 mm	600 - 750 mm
05.2246.KPL/S	srebrny	szare	Le Mans I	ARENA Classic Silver	min. 800 mm	600 - 750 mm
05.704.KPL/A	antracyt	antracyt	Le Mans II	ARENA Classic	min. 800 mm	600 - 750 mm
05.704.KPL/B	chrom	białe	Le Mans II	ARENA Classic	min. 800 mm	600 - 750 mm
05.704.KPL/S	chrom	szare	Le Mans II	ARENA Classic	min. 800 mm	600 - 750 mm
05.7047.KPL/B	srebrny	białe	Le Mans II	ARENA Classic Silver	min. 800 mm	600 - 750 mm
005.404.KPL/B	chrom	białe	Le Mans II	ARENA Style	min. 800 mm	600 - 750 mm



WYSOKI LE MANS str. 132

Nr art.	reling	dno	typ	linia	wewnętrzna szer. szafki	wys. szafki w świetle
05.754.KPL/B	chrom	białe	Le Mans II	ARENA Classic	min. 800 mm	min. 1265 mm
05.754.KPL/S	chrom	szare	Le Mans II	ARENA Classic	min. 800 mm	min. 1265 mm



MAGIC-CORNER COMFORT str. 136

Nr art.	reling kosz	dno mata	mechanizm	linia	wewnętrzna szer. szafki	wys. szafki w świetle
05.004.KPL	chrom		szary	Standard	862 - 971 mm	min. 545 mm
05.067.KPL/B	chrom	białe	szary	ARENA Classic	862 - 971 mm	min. 545 mm
05.0452.KPL/A	antracyt	antracyt	antracyt	Libell	862 - 971 mm	min. 545 mm
05.0452.KPL/S	szary	antracyt	szary	Libell	862 - 971 mm	min. 545 mm



MAGIC-CORNER STANDARD str. 140

Nr art.	reling kosz	dno mata	mechanizm	linia	wewnętrzna szer. szafki	wys. szafki w świetle
05.02.KPL	chrom		szary	Standard	860 - 971 mm	min. 535 mm
05.022.KPL/B	chrom	białe	szary	ARENA Classic	860 - 971 mm	min. 535 mm
05.022.KPL/S	chrom	szare	szary	ARENA Classic	860 - 971 mm	min. 535 mm
005.31.KPL/B	chrom	białe	szary	ARENA Style	860 - 971 mm	min. 535 mm
05.0352.KPL/A	antracyt	antracyt	antracyt	Libell	860 - 971 mm	min. 535 mm
05.0352.KPL/S	szary	antracyt	szary	Libell	860 - 971 mm	min. 535 mm

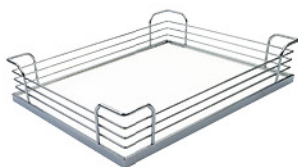


Standard

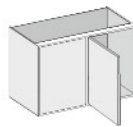
ARENA Classic

ARENA Style

Libell



SZAFKI NAROŻNE PROSTE PRAWY



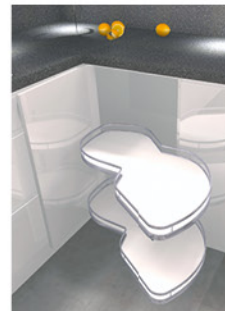
FRONT 500



głębokość
500 mm

LE MANS str. 128

Nr art.	reling	dno	typ	linia	wewnętrzna szer. szafki	wys. szafki w świetle
05.225.KPL/B	chrom	białe	Le Mans I	ARENA Classic	min. 910 mm	600 - 750 mm
05.225.KPL/S	chrom	szare	Le Mans I	ARENA Classic	min. 910 mm	600 - 750 mm
05.2256.KPL/S	srebrny	szare	Le Mans I	ARENA Classic Silver	min. 910 mm	600 - 750 mm
05.705.KPL/A	antracyt	antracyt	Le Mans II	ARENA Classic	min. 910 mm	600 - 750 mm
05.705.KPL/B	chrom	białe	Le Mans II	ARENA Classic	min. 910 mm	600 - 750 mm
05.705.KPL/S	chrom	szare	Le Mans II	ARENA Classic	min. 910 mm	600 - 750 mm
05.7057.KPL/B	srebrny	białe	Le Mans II	ARENA Classic Silver	min. 910 mm	600 - 750 mm
005.405.KPL/B	chrom	białe	Le Mans II	ARENA Style	min. 910 mm	600 - 750 mm



154

4

WYSOKI LE MANS str. 132

Nr art.	reling	dno	typ	linia	wewnętrzna szer. szafki	wys. szafki w świetle
05.755.KPL/B	chrom	białe	Le Mans II	ARENA Classic	min. 910 mm	min. 1265 mm
05.755.KPL/S	chrom	szare	Le Mans II	ARENA Classic	min. 910 mm	min. 1265 mm



MAGIC-CORNER COMFORT str. 136

Nr art.	reling kosz	dno mata	mechanizm	linia	wewnętrzna szer. szafki	wys. szafki w świetle
05.005.KPL	chrom		szary	Standard	862 - 971 mm	min. 545 mm
05.062.KPL/B	chrom	białe	szary	ARENA Classic	862 - 971 mm	min. 545 mm
05.0453.KPL/A	antracyt	antracyt	antracyt	Libell	862 - 971 mm	min. 545 mm
05.0453.KPL/S	szary	antracyt	szary	Libell	862 - 971 mm	min. 545 mm



MAGIC-CORNER STANDARD str. 140

Nr art.	reling kosz	dno mata	mechanizm	linia	wewnętrzna szer. szafki	wys. szafki w świetle
05.051.KPL	chrom		szary	Standard	930 - 971 mm	min. 535 mm
05.027.KPL/B	chrom	białe	szary	ARENA Classic	930 - 971 mm	min. 535 mm
05.027.KPL/S	chrom	szare	szary	ARENA Classic	930 - 971 mm	min. 535 mm
05.0353.KPL/S	szary	antracyt	szary	Libell	930 - 971 mm	min. 535 mm



ARENA Classic
szary



ARENA Classic Silver
biały



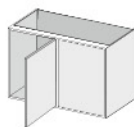
ARENA Classic
antracyt



ARENA Style
biały



SZAFKI NAROŻNE PROSTE LEWE



FRONT 500



głębokość
500 mm

Zeskanuj ikonę aby przejść do platformy B2B.

LE MANS str. 128

Nr art.	reling	dno	typ	linia	wewnętrzna szer. szafki	wys. szafki w świetle
05.226.KPL/B	chrom	białe	Le Mans I	ARENA Classic	min. 910 mm	600 - 750 mm
05.226.KPL/S	chrom	szare	Le Mans I	ARENA Classic	min. 910 mm	600 - 750 mm
05.2266.KPL/S	srebrny	szare	Le Mans I	ARENA Classic Silver	min. 910 mm	600 - 750 mm
05.706.KPL/A	antracyt	antracyt	Le Mans II	ARENA Classic	min. 910 mm	600 - 750 mm
05.706.KPL/B	chrom	białe	Le Mans II	ARENA Classic	min. 910 mm	600 - 750 mm
05.706.KPL/S	chrom	szare	Le Mans II	ARENA Classic	min. 910 mm	600 - 750 mm
05.7067.KPL/B	srebrny	białe	Le Mans II	ARENA Classic Silver	min. 910 mm	600 - 750 mm
005.406.KPL/B	chrom	białe	Le Mans II	ARENA Style	min. 910 mm	600 - 750 mm



WYSOKI LE MANS str. 132

Nr art.	reling	dno	typ	linia	wewnętrzna szer. szafki	wys. szafki w świetle
05.756.KPL/B	chrom	białe	Le Mans II	ARENA Classic	min. 910 mm	min. 1265 mm
05.756.KPL/S	chrom	szare	Le Mans II	ARENA Classic	min. 910 mm	min. 1265 mm



155

4

NAROŻNE

MAGIC-CORNER COMFORT str. 136

Nr art.	reling kosz	dno mata	mechanizm	linia	wewnętrzna szer. szafki	wys. szafki w świetle
05.006.KPL	chrom		szary	Standard	862 - 971 mm	min. 545 mm
05.063.KPL/B	chrom	białe	szary	ARENA Classic	862 - 971 mm	min. 545 mm
05.0454.KPL/A	antracyt	antracyt	antracyt	Libell	862 - 971 mm	min. 545 mm
05.0454.KPL/S	szary	antracyt	szary	Libell	862 - 971 mm	min. 545 mm



MAGIC-CORNER STANDARD str. 140

Nr art.	reling kosz	dno mata	mechanizm	linia	wewnętrzna szer. szafki	wys. szafki w świetle
05.052.KPL	chrom		szary	Standard	930 - 971 mm	min. 535 mm
05.028.KPL/B	chrom	białe	szary	ARENA Classic	930 - 971 mm	min. 535 mm
05.028.KPL/S	chrom	szare	szary	ARENA Classic	930 - 971 mm	min. 535 mm
05.0354.KPL/S	szary	antracyt	szary	Libell	930 - 971 mm	min. 535 mm

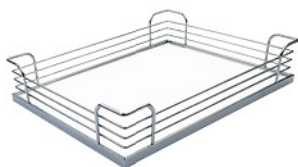
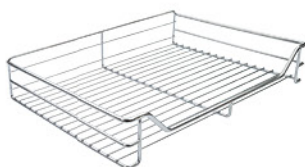


Standard

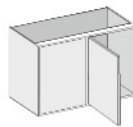
ARENA Classic

ARENA Style

Libell



SZAFKI NAROŻNE PROSTE PRAWY



FRONT 600



głębokość
500 mm

LE MANS str. 128

Nr art.	reling	dno	typ	linia	wewnętrzna szer. szafki	wys. szafki w świetle
05.227.KPL/B	chrom	białe	Le Mans I	ARENA Classic	min. 960 mm	600 - 750 mm
05.227.KPL/S	chrom	szare	Le Mans I	ARENA Classic	min. 960 mm	600 - 750 mm
05.2276.KPL/S	srebrny	szare	Le Mans I	ARENA Classic Silver	min. 960 mm	600 - 750 mm
05.707.KPL/A	antracyt	antracyt	Le Mans II	ARENA Classic	min. 960 mm	600 - 750 mm
05.707.KPL/B	chrom	białe	Le Mans II	ARENA Classic	min. 960 mm	600 - 750 mm
05.707.KPL/S	chrom	szare	Le Mans II	ARENA Classic	min. 960 mm	600 - 750 mm
05.7077.KPL/B	srebrny	białe	Le Mans II	ARENA Classic Silver	min. 960 mm	600 - 750 mm
005.407.KPL/B	chrom	białe	Le Mans II	ARENA Style	min. 960 mm	600 - 750 mm



156

4

WYSOKI LE MANS str. 132

Nr art.	reling	dno	typ	linia	wewnętrzna szer. szafki	wys. szafki w świetle
05.757.KPL/B	chrom	białe	Le Mans II	ARENA Classic	min. 960 mm	min. 1265 mm
05.757.KPL/S	chrom	szare	Le Mans II	ARENA Classic	min. 960 mm	min. 1265 mm



MAGIC-CORNER COMFORT str. 136

Nr art.	reling kosz	dno mata	mechanizm	linia	wewnętrzna szer. szafki	wys. szafki w świetle
05.007.KPL	chrom		szary	Standard	962 - 1171 mm	min. 545 mm
05.060.KPL/B	chrom	białe	szary	ARENA Classic	962 - 1171 mm	min. 545 mm
05.0455.KPL/A	antracyt	antracyt	antracyt	Libell	962 - 1171 mm	min. 545 mm
05.0455.KPL/S	szary	antracyt	szary	Libell	962 - 1171 mm	min. 545 mm



MAGIC-CORNER STANDARD str. 140

Nr art.	reling kosz	dno mata	mechanizm	linia	wewnętrzna szer. szafki	wys. szafki w świetle
05.046.KPL	chrom		szary	Standard	960 - 1071 mm	min. 535 mm
05.023.KPL/B	chrom	białe	szary	ARENA Classic	960 - 1071 mm	min. 535 mm
05.023.KPL/S	chrom	szare	szary	ARENA Classic	960 - 1071 mm	min. 535 mm
005.32.KPL/B	chrom	białe	szary	ARENA Style	960 - 1071 mm	min. 535 mm
05.0355.KPL/S	szary	antracyt	szary	Libell	960 - 1071 mm	min. 535 mm



ARENA Classic
biały



ARENA Classic Silver
szary



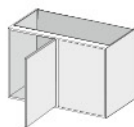
ARENA Classic
antracyt



ARENA Style
biały



SZAFKI NAROŻNE PROSTE LEWE



FRONT 600



głębokość
500 mm

Zeskanuj ikonę aby przejść do platformy B2B.

LE MANS str. 128

Nr art.	reling	dno	typ	linia	wewnętrzna szer. szafki	wys. szafki w świetle
05.228.KPL/B	chrom	białe	Le Mans I	ARENA Classic	min. 960 mm	600 - 750 mm
05.228.KPL/S	chrom	szare	Le Mans I	ARENA Classic	min. 960 mm	600 - 750 mm
05.2286.KPL/S	srebrny	szare	Le Mans I	ARENA Classic Silver	min. 960 mm	600 - 750 mm
05.708.KPL/A	antracyt	antracyt	Le Mans II	ARENA Classic	min. 960 mm	600 - 750 mm
05.708.KPL/B	chrom	białe	Le Mans II	ARENA Classic	min. 960 mm	600 - 750 mm
05.708.KPL/S	chrom	szare	Le Mans II	ARENA Classic	min. 960 mm	600 - 750 mm
05.7087.KPL/B	srebrny	białe	Le Mans II	ARENA Classic Silver	min. 960 mm	600 - 750 mm
005.408.KPL/B	chrom	białe	Le Mans II	ARENA Style	min. 960 mm	600 - 750 mm



WYSOKI LE MANS str. 132

Nr art.	reling	dno	typ	linia	wewnętrzna szer. szafki	wys. szafki w świetle
05.758.KPL/B	chrom	białe	Le Mans II	ARENA Classic	min. 960 mm	min. 1265 mm
05.758.KPL/S	chrom	szare	Le Mans II	ARENA Classic	min. 960 mm	min. 1265 mm



157

4

NAROŻNE

MAGIC-CORNER COMFORT str. 136

Nr art.	reling kosz	dno mata	mechanizm	linia	wewnętrzna szer. szafki	wys. szafki w świetle
05.008.KPL	chrom		szary	Standard	962 - 1171 mm	min. 545 mm
05.061.KPL/B	chrom	białe	szary	ARENA Classic	962 - 1171 mm	min. 545 mm
05.0456.KPL/A	antracyt	antracyt	antracyt	Libell	962 - 1171 mm	min. 545 mm
05.0456.KPL/S	szary	antracyt	szary	Libell	962 - 1171 mm	min. 545 mm



MAGIC-CORNER STANDARD str. 140

Nr art.	reling kosz	dno mata	mechanizm	linia	wewnętrzna szer. szafki	wys. szafki w świetle
05.047.KPL	chrom		szary	Standard	960 - 1071 mm	min. 535 mm
05.024.KPL/B	chrom	białe	szary	ARENA Classic	960 - 1071 mm	min. 535 mm
05.024.KPL/S	chrom	szare	szary	ARENA Classic	960 - 1071 mm	min. 535 mm
005.33.KPL/B	chrom	białe	szary	ARENA Style	960 - 1071 mm	min. 535 mm
05.0356.KPL/S	szary	antracyt	szary	Libell	960 - 1071 mm	min. 535 mm



Standard

ARENA Classic

ARENA Style

Libell





WYPOSAŻENIE SZUFLAD

158

5

Wyposażenie szuflad w akcesoria sprzyja uporządkowaniu przestrzeni, utrzymaniu czystości, a przede wszystkim ułatwia codzienną pracę w kuchni, umożliwiając przechowywanie przedmiotów we właściwym miejscu.

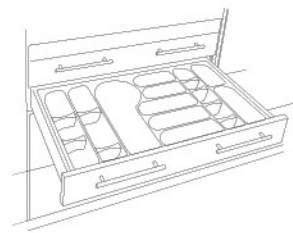
Wytłoczki na sztućce i talerze, jak również maty antypoślizgowe, pozwalają na perfekcyjną organizację i utrzymanie nienagannego ładu w szufladach. Dzięki tym praktycznym rozwiązaniom każdą szufladę można przygotować tak, by stała się idealnym miejscem służącym do przechowywania naszych ulubionych przyborów, naczyń i innych kuchennych drobiazgów.

Zeskanuj stronę i zobacz w co warto wyposażyć szuflady.



**WKŁADY
NA SZTUĆCE**

160



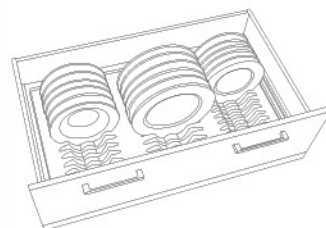
SEPARADO

174



**WKŁADY
NA TALERZE**

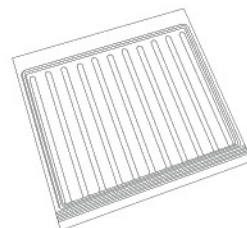
176



159
5

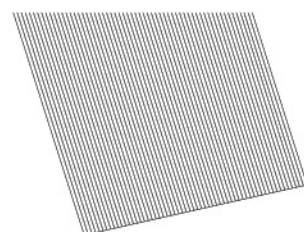
AGO-PROTECT

177



**MATY
ANTYPOŚLIZGOWE**

178



SKY

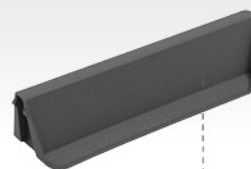
Wkłady na sztućce SKY teraz w nowej kolorystyce - antracytowej. Solidna forma w połączeniu z wysokiej jakości polistyrenem pozwoliła stworzyć trwałe i łatwe w czyszczeniu wkłady. Można w nich wygodnie przechowywać sztućce, drobne akcesoria i łyżki o nietypowych rozmiarach. Ze względu na wysokie i szerokie przegród wewnętrzne wkłady te są bardzo pojemne.

W dużych komorach możliwe jest zastosowanie dodatkowych podziałek. Połączenie elementów stałych i ruchomych przegród wewnątrz komór zapewnia większą elastyczność w organizacji wnętrza szuflad kuchennych.

Do szuflad na prowadnicach 500 mm.



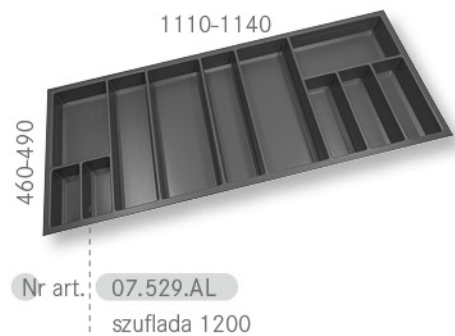
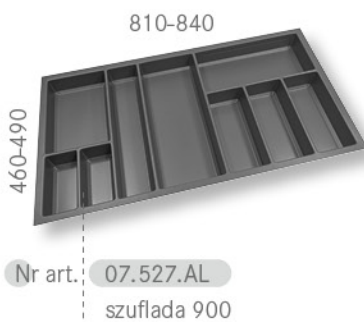
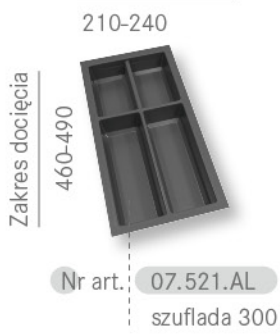
160
5



Podziałka SKY
antracytowa

Nr art.: 07.5201.A

Zakres docięcia



do szuflady o szerokości frontu	wkład przed docięciem	wkład docięty do szuflady Legrabox do korpusu z płyty 18 mm
300 mm	07.521.AL 240 x 490 mm	07.5291.AL 222 x 474 mm
400 mm	07.522.AL 340 x 490 mm	07.5292.AL 322 x 474 mm
450 mm	07.523.AL 390 x 490 mm	07.5293.AL 372 x 474 mm
500 mm	07.524.AL 440 x 490 mm	07.5294.AL 422 x 474 mm
600 mm	07.525.AL 540 x 490 mm	07.5295.AL 522 x 474 mm
800 mm	07.526.AL 740 x 490 mm	07.5296.AL 722 x 474 mm
900 mm	07.527.AL 840 x 490 mm	07.5297.AL 822 x 474 mm
1000 mm	07.528.AL 940 x 490 mm	07.5298.AL 922 x 474 mm
1200 mm	07.529.AL 1140 x 490 mm	07.5299.AL 1122 x 474 mm

161
5

WKŁADY I MATY

Elementy uzupełniające



Listwy idealnie wypełniają szczeliny między bokiem szuflady, a wkładem, maskując ewentualne nierówności. Komplet zawiera 2 profile.

Listwy wykończeniowe do wkładów

Nr art.	kolor	długość	szerokość
07.999.A	antracyt	500 mm	2,5 mm

SKY

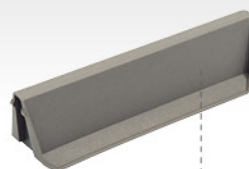
Wciąż dostępny jest wkład SKY w kolorze szarobrazowym.

W dużych komorach możliwe jest zastosowanie dodatkowych podziałek, co zwiększa elastyczność w organizacji wnętrza szuflad.

Do szuflad na prowadnicach 500 mm.



162
5



Podziałka SKY
szarobrazowa

Nr art. 07.5201.S

Zakres docięcia

210-240

Zakres docięcia
460-490



Nr art. 07.521.SL
szuflada 300

310-340

460-490



Nr art. 07.522.SL
szuflada 400

360-390

460-490



Nr art. 07.523.SL
szuflada 450

410-440

460-490



Nr art. 07.524.SL
szuflada 500

510-540

460-490



Nr art. 07.525.SL
szuflada 600

710-740

460-490



Nr art. 07.526.SL
szuflada 800

810-840

460-490



Nr art. 07.527.SL
szuflada 900

910-940

460-490



Nr art. 07.528.SL
szuflada 1000

1110-1140

460-490



Nr art. 07.529.SL
szuflada 1200

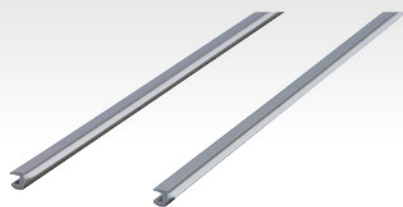
do szuflady o szerokości frontu	wkład przed docięciem	wkład docięty do szuflady Antaro do korpusu z płyty 18 mm
300 mm	07.521.SL 240 x 490 mm	07.5291.SL 218 x 474 mm
400 mm	07.522.SL 340 x 490 mm	07.5292.SL 318 x 474 mm
450 mm	07.523.SL 390 x 490 mm	07.5293.SL 368 x 474 mm
500 mm	07.524.SL 440 x 490 mm	07.5294.SL 418 x 474 mm
600 mm	07.525.SL 540 x 490 mm	07.5295.SL 518 x 474 mm
800 mm	07.526.SL 740 x 490 mm	07.5296.SL 718 x 474 mm
900 mm	07.527.SL 840 x 490 mm	07.5297.SL 818 x 474 mm
1000 mm	07.528.SL 940 x 490 mm	07.5298.SL 918 x 474 mm
1200 mm	07.529.SL 1140 x 490 mm	07.5299.SL 1118 x 474 mm



Wysokość wkładów: 55 mm

163
5

Elementy uzupełniające



Listwy wykończeniowe do wkładów

Listwy idealnie wypełniają szczeliny między bokiem szuflady, a wkładem, maskując ewentualne nierówności. Komplet zawiera 2 profile.

Nr art.	kolor	długość	szerokość
07.999.SZ	szary	500 mm	2,5 mm
07.999.S	srebrny	500 mm	2,5 mm

FUTURA

Wkład FUTURA wyznacza nowe standardy w zakresie wzornictwa i funkcjonalności szuflad. Ergonomiczne podziały wraz z wyodrębnionymi komorami zapewniają optymalne wykorzystanie przestrzeni. Są przy tym poręczne i łatwe w obsłudze. Wnętrze szuflady można z łatwością dostosować do przechowywanych sztućców i drobnych akcesoriów.

Wraz z wkładem dostępne są przegródki, dzięki którym można indywidualnie podzielić wewnętrzne komory, zgodnie z własnymi upodobaniami.

Wkład FUTURA jest dostępny w dwóch głębokościach i przeznaczony jest do szuflad z prowadnicami 450 i 500 mm.



164

5

Elementy uzupełniające



Podziałka FUTURA
szara

Nr art. 07.11.S



Listwy wykończeniowe do wkładów

Nr art.	kolor	długość	szerokość
07.999.SZ	szary	500 mm	2,5 mm
07.999.S	srebrny	500 mm	2,5 mm

Listwy idealnie wypełniają szczeliny między bokiem szuflady, a wkładem, maskując ewentualne nierówności.

Komplet zawiera 2 profile.

Długość prowadnic 450 mm

Zakres docięcia

200-240

Zakres docięcia
360-440



Nr art. 07.01.SK
szuflada 300

300-340

360-440



Nr art. 07.02.SK
szuflada 400

355-390

360-440



Nr art. 07.03.SK
szuflada 450

400-440

360-440



Nr art. 07.04.SK
szuflada 500

500-540

360-440



Nr art. 07.05.SK
szuflada 600

700-740

360-440



Nr art. 07.06.SK
szuflada 800

800-840

360-440



Nr art. 07.07.SK
szuflada 900

900-940

360-440



Nr art. 07.08.SK
szuflada 1000

do szuflady
o szerokości
frontu

wkład K
przed docięciem

300 mm

07.01.SK
240 x 440 mm

400 mm

07.02.SK
340 x 440 mm

450 mm

07.03.SK
390 x 440 mm

500 mm

07.04.SK
440 x 440 mm

600 mm

07.05.SK
540 x 440 mm

800 mm

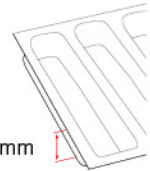
07.06.SK
740 x 440 mm

900 mm

07.07.SK
840 x 440 mm

1000 mm

07.08.SK
940 x 440 mm

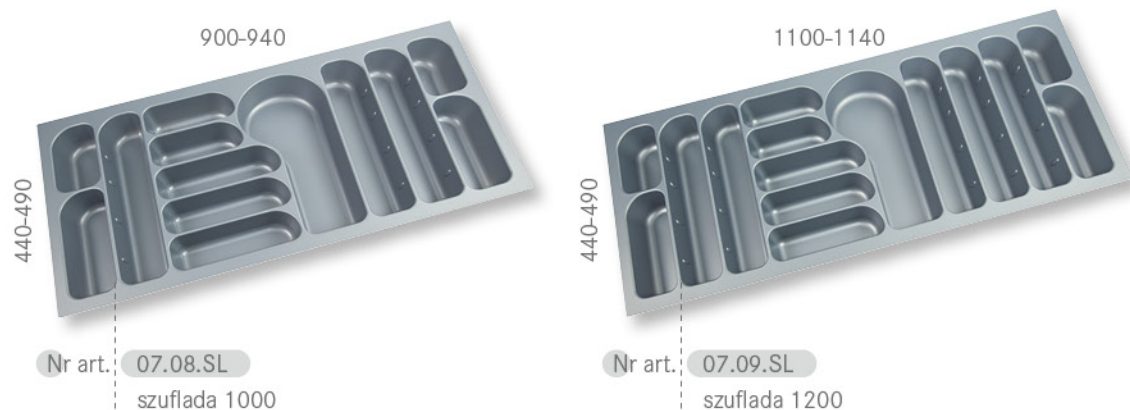
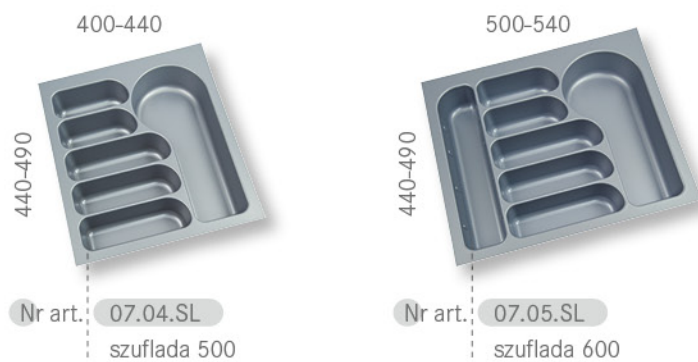


Wysokość wkładów: 60 mm

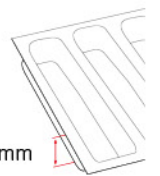


Długość przewodnic 500 mm

Zakres docięcia



do szuflady o szerokości frontu	wkład L przed docięciem	wkład L docięty do szuflady Antaro do korpusu z płyty 16 mm
300 mm	07.01.SL 240 x 490 mm	07.12.SL 221 x 473 mm
400 mm	07.02.SL 340 x 490 mm	07.13.SL 321 x 473 mm
450 mm	07.03.SL 390 x 490 mm	07.14.SL 371 x 473 mm
500 mm	07.04.SL 440 x 490 mm	07.15.SL 421 x 473 mm
600 mm	07.05.SL 540 x 490 mm	07.16.SL 521 x 473 mm
700 mm	07.051.SL 640 x 490 mm	07.160.SL 621 x 473 mm
800 mm	07.06.SL 740 x 490 mm	07.17.SL 721 x 473 mm
900 mm	07.07.SL 840 x 490 mm	07.18.SL 821 x 473 mm
1000 mm	07.08.SL 940 x 490 mm	07.180.SL 921 x 473 mm
1200 mm	07.09.SL 1140 x 490 mm	07.19.SL 1121 x 473 mm



Wysokość wkładów: 60 mm



Elementy uzupełniające



Podziałka FUTURA
szara

Nr art. 07.11.S



Listwy wykończeniowe do wkładów

Nr art.	kolor	długość	szerokość
07.999.SZ	szary	500 mm	2,5 mm
07.999.S	srebrny	500 mm	2,5 mm

Listwy idealnie wypełniają szczeliny między bokiem szuflady, a wkładem, maskując ewentualne nierówności.
Komplet zawiera 2 profile.

EXZELLENT

Wkład na sztucce EXZELLENT wykonany jest z tworzywa w kolorze ciemnego grafitu z połyskiem imitującym carbon. Został zaprojektowany w taki sposób, aby pomieścić różne przybory kuchenne, jak np. łyżki do serwowania sałatek, chochle, wałki do ciasta oraz akcesoria o zróżnicowanych kształtach, niezbędne do pracy w kuchni. Pozwala na zachowanie przejrzystego układu w szufladzie, nawet w przypadku niezwykle różnorodnych przedmiotów.

Przegrody posiadają wgłębienia i nieco niższe krawędzie boczne, które sprawiają, że wyjmowanie sztuczków jest jeszcze łatwiejsze.

Do szuflad na prowadnicach 500 mm.



168

5

Elementy uzupełniające



Listwy idealnie wypełniają szczeliny między bokiem szuflady, a wkładem, maskując ewentualne nierówności. Komplet zawiera 2 profile.

Listwy wykończeniowe do wkładów

Nr art.

07.999.A

kolor

antracyt

długość

500 mm

szerokość

2,5 mm

Zakres docięcia

200-240

Zakres docięcia
440-490



Nr art. 07.001.CL
szuflada 300

300-340

440-490



Nr art. 07.002.CL
szuflada 400

350-390

440-490



Nr art. 07.003.CL
szuflada 450

400-440

440-490



Nr art. 07.004.CL
szuflada 500

500-540

440-490



Nr art. 07.005.CL
szuflada 600

700-740

440-490



Nr art. 07.006.CL
szuflada 800

800-840

440-490



Nr art. 07.007.CL
szuflada 900

900-940

440-490



Nr art. 07.008.CL
szuflada 1000

1100-1140

440-490



Nr art. 07.009.CL
szuflada 1200

do szuflady o szerokości frontu	wkład przed docięciem	wkład docięty do szuflady Antaro do korpusu z płyty 18 mm
300 mm	07.001.CL 240 x 490 mm	07.0091.CL 216 x 474 mm
400 mm	07.002.CL 340 x 490 mm	07.0092.CL 316 x 474 mm
450 mm	07.003.CL 390 x 490 mm	07.0093.CL 366 x 474 mm
500 mm	07.004.CL 440 x 490 mm	07.0094.CL 416 x 474 mm
600 mm	07.005.CL 540 x 490 mm	07.0095.CL 516 x 474 mm
800 mm	07.006.CL 740 x 490 mm	07.0096.CL 716 x 474 mm
900 mm	07.007.CL 840 x 490 mm	07.0097.CL 816 x 474 mm
1000 mm	07.008.CL 940 x 490 mm	07.0098.CL 916 x 474 mm
1200 mm	07.009.CL 1140 x 490 mm	07.0099.CL 1116 x 474 mm



Wysokość wkładów: 50 mm

SCOOP

Biały wkład SCOOP oferuje wiele różnych możliwości i zastosowań nie tylko w kuchni, ale także w innych pomieszczeniach, gdzie potrzebujemy doskonałej organizacji i posortowania różnych, drobnych przedmiotów.

Wkład umożliwia indywidualne ustawienie wielkości komór według preferencji użytkownika. Komory tworzone są przez zastosowanie małych i dużych przegródek.

Wkład wykonany został z polistyrenu o grubości materiału 2,5 mm. Poprzeczne ułożenie zawartości wkładu zapewnia większą wytrzymałość. Ostre przedmioty, takie jak na przykład noże, podczas otwierania szuflady nie uderzają o krawędzie komór.

Do szuflad na prowadnicach 500 mm.



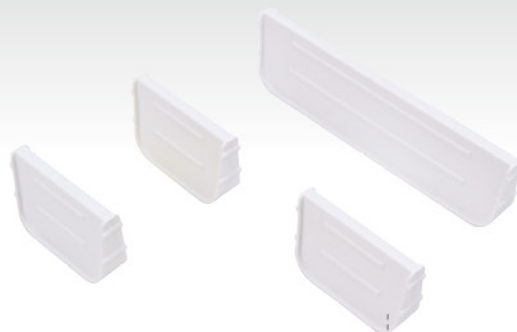
170
5

Elementy uzupełniające

Listwy wykończeniowe
do wkładów

Nr art.	kolor	długość	szerokość
07.999.B	biały	500 mm	2,5 mm

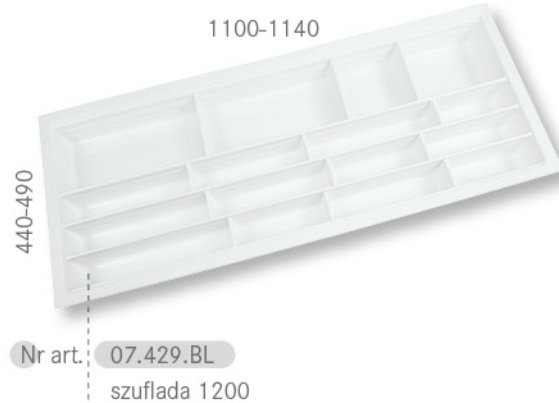
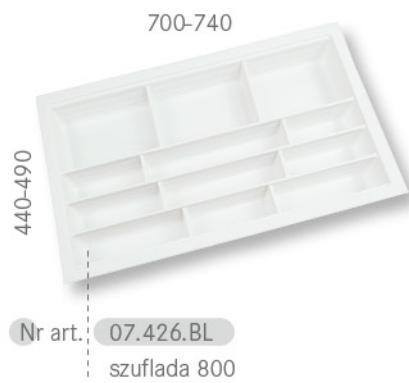
Listwy idealnie wypełniają szczeliny między bokiem szuflady, a wkładem, maskując ewentualne nierówności. Komplet zawiera 2 profile.



Komplet podziałek
1 długa, 3 krótkie

Nr art. 07.439.B

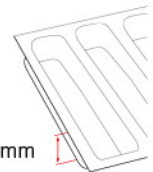
Zakres docięcia



do szuflady o szerokości frontu	wkład przed docięciem	wkład docięty do szuflady Antaro do korpusu z płyty 18 mm
300 mm	07.421.BL 240 x 490 mm	07.4291.BL 218 x 474 mm
400 mm	07.422.BL 340 x 490 mm	07.4292.BL 318 x 474 mm
450 mm	07.423.BL 390 x 490 mm	07.4293.BL 368 x 474 mm

Zestawy wkładów z podziałkami

Podziałki w komplecie	500 mm	600 mm	800 mm	900 mm	1000 mm	1200 mm
1 x 07.439.B	07.424.BL 440 x 490 mm	07.425.BL 540 x 490 mm	07.426.BL 740 x 490 mm	07.427.BL 840 x 490 mm	07.428.BL 940 x 490 mm	07.429.BL 1140 x 490 mm
2 x 07.439.B	07.4294.BL 418 x 474 mm	07.4295.BL 518 x 474 mm	07.4296.BL 718 x 474 mm	07.4297.BL 818 x 474 mm	07.4298.BL 918 x 474 mm	07.4299.BL 1118 x 474 mm
3 x 07.439.B						



Wysokość wkładów: 60 mm

SCOOP

Wkład SCOOP w kolorze srebrnoszarym.

Wkład umożliwia indywidualne ustawienie wielkości komór według preferencji użytkownika. Komory tworzone są przez zastosowanie małych i dużych przegródek.

Wkład wykonany został z polistyrenu o grubości materiału 2,5 mm. Poprzeczne ułożenie zawartości wkładu zapewnia większą wytrzymałość. Ostre przedmioty, takie jak na przykład noże, podczas otwierania szuflady nie uderzają o krawędzie komór.

Do szuflad na prowadnicach 500 mm.



172

5

Elementy uzupełniające

Listwy wykończeniowe

Nr art.	kolor	długość	szerokość
07.999.SZ	szary	500 mm	2,5 mm
07.999.S	srebrny	500 mm	2,5 mm

Listwy idealnie wypełniają szczeliny między bokiem szuflady, a wkładem, maskując ewentualne nierówności. Komplet zawiera 2 profile.



Komplet podziałek
1 długa, 3 krótkie

Nr art. 07.69.S

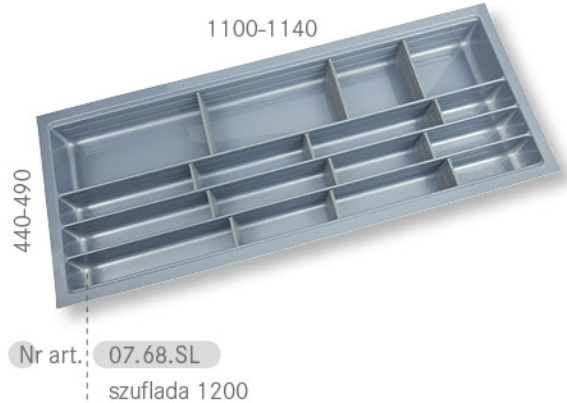
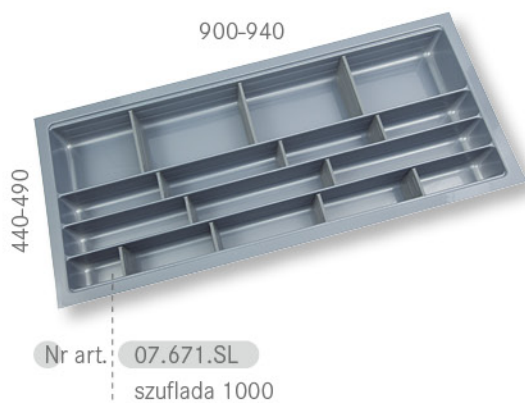
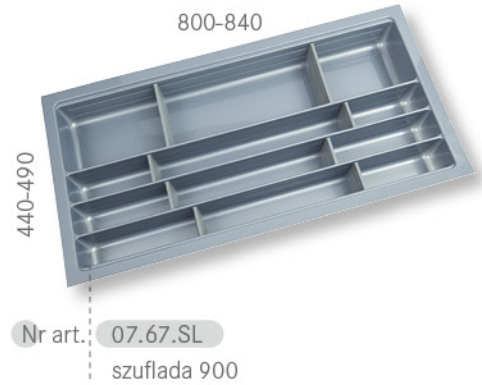
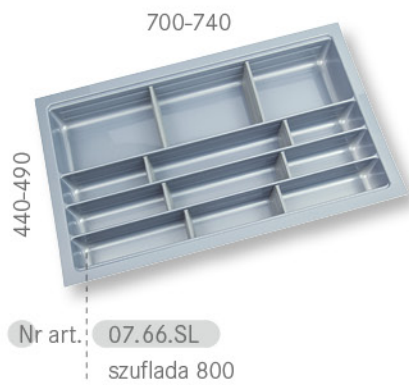
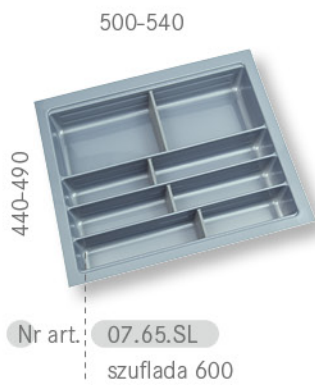


Kuwetka Nr art. 07.70.S

szer. x gł. x wys.

177 x 177 x 50 mm

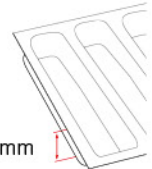
Zakres docięcia



do szuflady o szerokości frontu	wkład przed docięciem	wkład docięty do szuflady Antaro do korpusu z płyty 18 mm
300 mm	07.61.SL 240 x 490 mm	07.681.SL 218 x 474 mm
400 mm	07.62.SL 340 x 490 mm	07.682.SL 318 x 474 mm
450 mm	07.63.SL 390 x 490 mm	07.683.SL 368 x 474 mm

Zestawy wkładów z podziałkami

Podziałki w komplecie	500 mm	600 mm	800 mm	900 mm	1000 mm	1200 mm
1 x 07.69.S	07.64.SL 440 x 490 mm	07.65.SL 540 x 490 mm	07.66.SL 740 x 490 mm	07.67.SL 840 x 490 mm	07.671.SL 940 x 490 mm	07.68.SL 1140 x 490 mm
2 x 07.69.S	07.684.SL 418 x 474 mm	07.685.SL 518 x 474 mm	07.686.SL 718 x 474 mm	07.687.SL 818 x 474 mm	07.688.SL 918 x 474 mm	07.689.SL 1118 x 474 mm
3 x 07.69.S						



Wysokość wkładów: 60 mm

SEPARADO

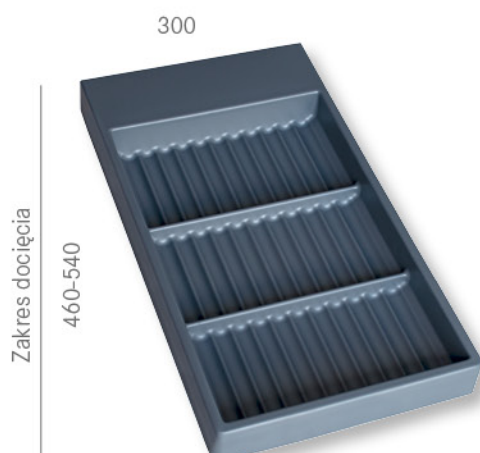


Z wkładkami z nowej serii SEPARADO w prosty sposób można przystosować szuflady do swoich potrzeb. Możesz wybrać typ wytłoczki w zależności od przeznaczenia: dedykowaną wkładkę na przyprawy, sztucce lub elastyczny wkład, pozwalający za pomocą przegródek organizować zawartość według indywidualnych wymagań. SEPARADO dzięki możliwości docięcia na głębokość dopasowuje się do różnych szuflad.



174
5

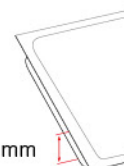
Możesz stworzyć własną kombinację łącząc jedną lub kilka wkładek z matami antypoślizgowymi.



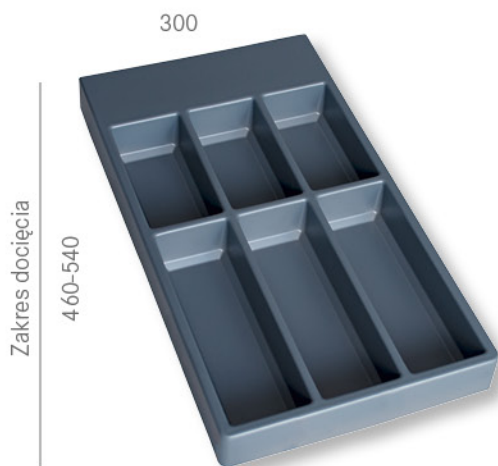
SEPARADO na przyprawy

Nr art.	kolor
07.560.A	antracyt
07.560.B	biały

Wysokość wkładów: 55 mm



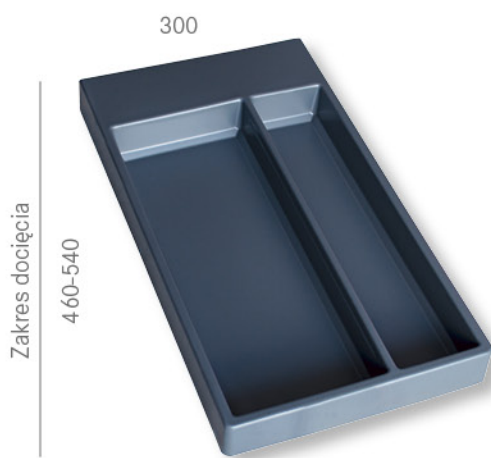
SEPARADO na sztućce



Nr art.	kolor
07.540.A	antracyt
07.540.B	biały



SEPARADO na akcesoria



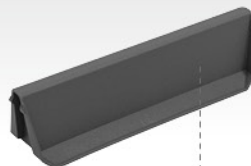
Nr art.	kolor
07.550.A	antracyt
07.550.B	biały



175
5

WKLADY I MATY

Elementy uzupełniające



Podziałka SKY
antracyt

Nr art. 07.5201.A



Podziałka SKY
biała

Nr art. 07.5201.B

WKŁADY NA TALERZE

Wkłady na talerze sprawiają, że są one zawsze dobrze zorganizowane, łatwe do odnalezienia i wyjęcia z szuflady. Przejrzysty skonstruowany układ zapewnia, że niezbędny talerz zawsze znajduje się w zasięgu ręki.

Dzięki ergonomicznemu kształtowi wkładu talerze mogą być łatwo przekładane prosto ze zmywarki do szuflady. Resztki wilgoci pozostałe na talerzu zatrzymują się na wkładzie i nie mają styczności z dnem szuflady.

Wkład na talerze jest dostosowany do szuflad o szerokości frontu 900 mm i głębokości prowadnicy 500 mm. Minimalna wysokość frontu przy przechowywaniu talerzy o średnicy 260 mm to 300 mm.

176

5



Do szuflady na prowadnicach 500 mm.

do szuflady	nr art.	głębokość	szerokość	ilość komór
Wkład przed docięciem				
900 mm	07.710.S	490 mm (min. 440)	840 mm (min. 800)	16 + 13 + 13
Wkład docięty do szuflady Antaro do korpusu z płyty 18 mm				
900 mm	07.711.S	474 mm	818 mm	16 + 13 + 13



Wysokość wkładów: 60 mm



AGO-PROTECT

Matą AGO-PROTECT w kolorze srebrnoszarym pozwala zachować czystość w szafkach zlewozmywakowych. Posiada specjalnie wyprofilowane wytłoczki, które umożliwiają zatrzymanie wyciekających płynów, dzięki czemu szafka jest skutecznie zabezpieczona przed zawilgoceniem. Matę można dociąć do wymaganego wymiaru.

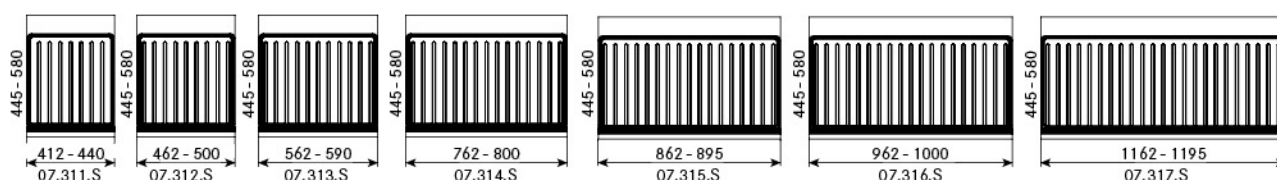


177
5

WKLADY I MATY



moduł	nr art.	szer. x gł.
450 mm	07.311.S	440 x 580 mm
500 mm	07.312.S	500 x 580 mm
600 mm	07.313.S	590 x 580 mm
800 mm	07.314.S	800 x 580 mm
900 mm	07.315.S	895 x 580 mm
1000 mm	07.316.S	1000 x 580 mm
1200 mm	07.317.S	1195 x 580 mm



MATY ANTYPOŚLIZGOWE

– dostępne w formatkach

Odpowiednio dopasowana mata antypoślizgowa zabezpiecza dno szuflady przed wodą, zabrudzeniami czy zarysowaniem, ułatwiając tym samym utrzymanie czystości. W łatwy sposób można ją wyjąć z szuflady i włożyć z powrotem po wyczyszczeniu.

Mata zapobiega przesuwaniu się przechowywanych wewnątrz szuflady przyborów kuchennych, naczyń, garnków czy patelni podczas otwierania i zamykania szuflad. Dodatkowo wytłumia dźwięk kładzionych przedmiotów. Mata poprawia również estetykę wnętrza szuflad.

178

5



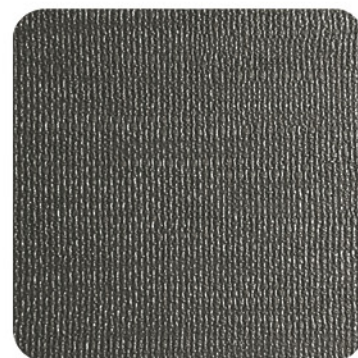
AGO-Fibre

Przycięta pod wymiar szuflady Legrabox.



BIAŁA

Nr art.	do szuflady	szer. x gł.
07.7710.B	300 mm	222 x 474 mm
07.7711.B	400 mm	322 x 474 mm
07.7712.B	450 mm	372 x 474 mm
07.7713.B	500 mm	422 x 474 mm
07.7714.B	600 mm	522 x 474 mm
07.7716.B	800 mm	722 x 474 mm
07.7717.B	900 mm	822 x 474 mm
07.7718.B	1000 mm	922 x 474 mm
07.7719.B	1200 mm	1122 x 474 mm

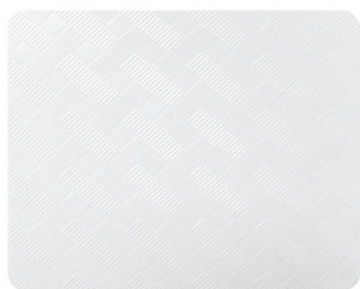


ANTRACYT

Nr art.	do szuflady	szer. x gł.
07.7710.A	300 mm	222 x 474 mm
07.7711.A	400 mm	322 x 474 mm
07.7712.A	450 mm	372 x 474 mm
07.7713.A	500 mm	422 x 474 mm
07.7714.A	600 mm	522 x 474 mm
07.7716.A	800 mm	722 x 474 mm
07.7717.A	900 mm	822 x 474 mm
07.7718.A	1000 mm	922 x 474 mm
07.7719.A	1200 mm	1122 x 474 mm

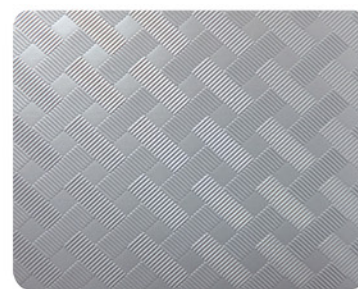
AGO-Tex

Przycięta pod wymiar szuflady Antaro.



BIAŁA

Nr art.	do szuflady	szer. x gł.
07.7720.B	300 mm	178 x 474 mm
07.7721.B	400 mm	278 x 474 mm
07.7722.B	450 mm	328 x 474 mm
07.7723.B	500 mm	378 x 474 mm
07.7724.B	600 mm	478 x 474 mm
07.7726.B	800 mm	678 x 474 mm
07.7727.B	900 mm	778 x 474 mm
07.7728.B	1000 mm	878 x 474 mm
07.7729.B	1200 mm	1078 x 474 mm

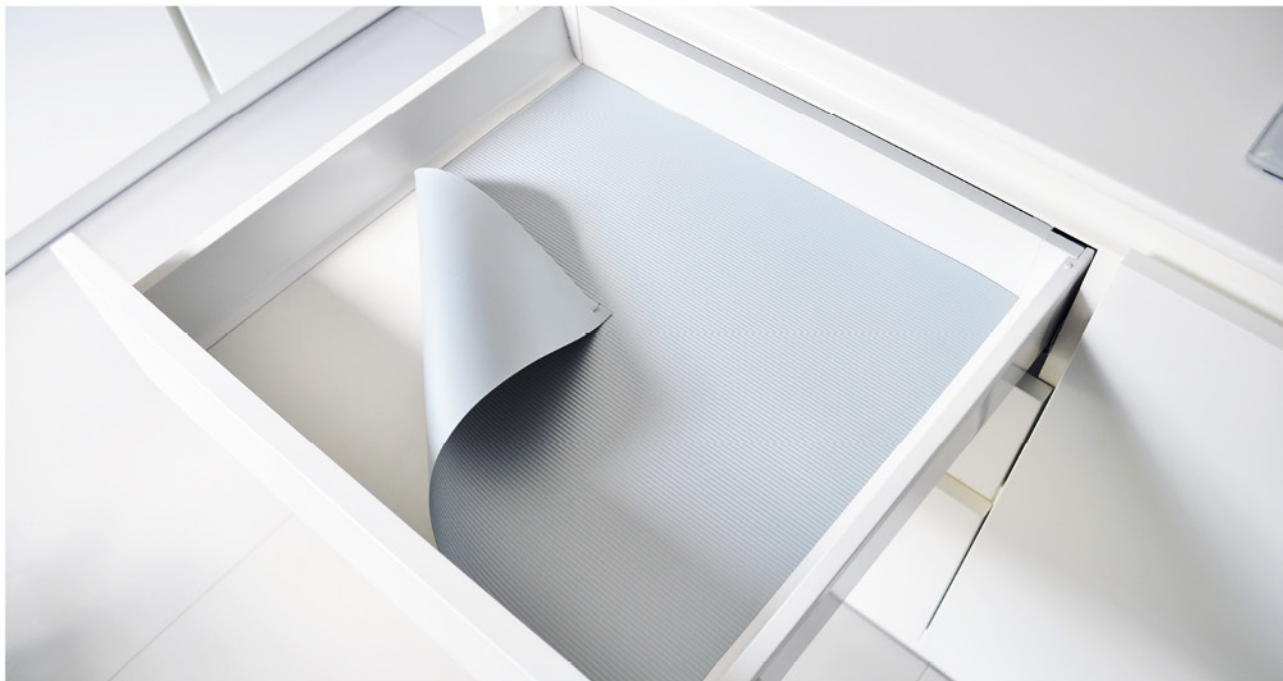


SZARA

Nr art.	do szuflady	szer. x gł.
07.7720.S	300 mm	178 x 474 mm
07.7721.S	400 mm	278 x 474 mm
07.7722.S	450 mm	328 x 474 mm
07.7723.S	500 mm	378 x 474 mm
07.7724.S	600 mm	478 x 474 mm
07.7726.S	800 mm	678 x 474 mm
07.7727.S	900 mm	778 x 474 mm
07.7728.S	1000 mm	878 x 474 mm
07.7729.S	1200 mm	1078 x 474 mm

MATY ANTYPOŚLIZGOWE

– dostępne w rolkach

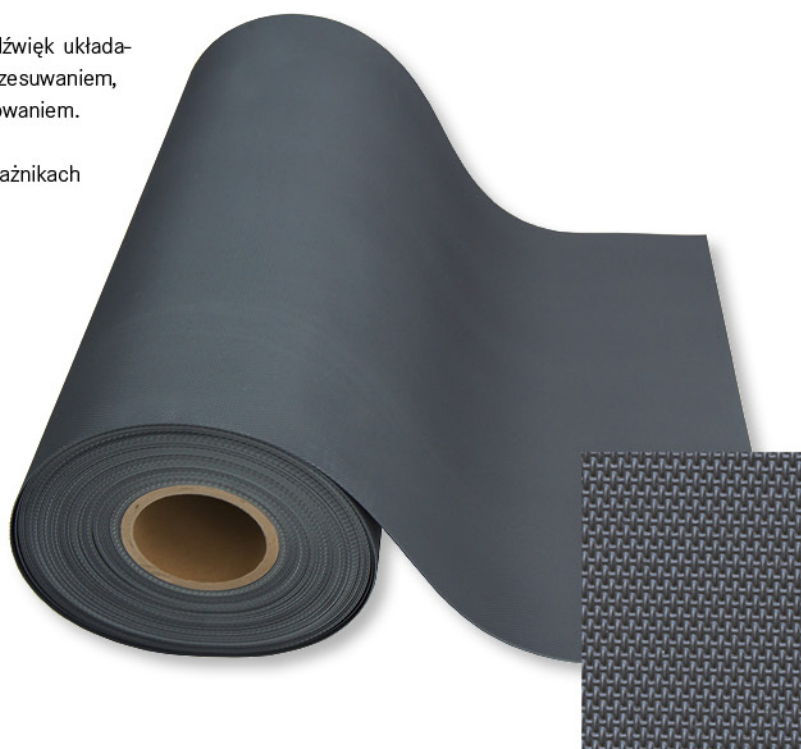


180
5

SOLID

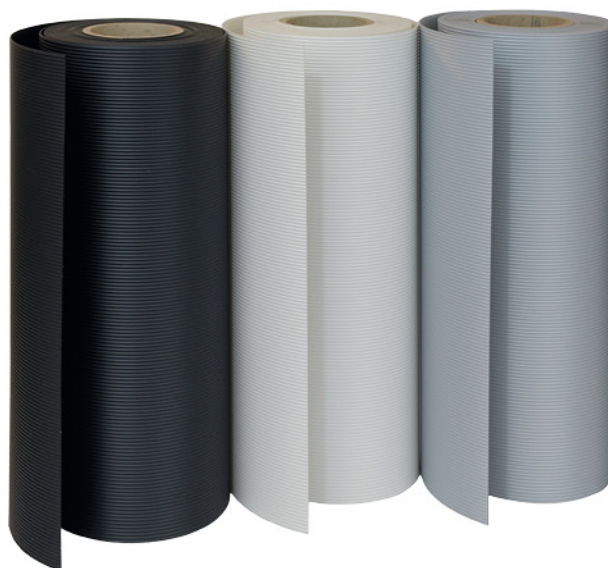
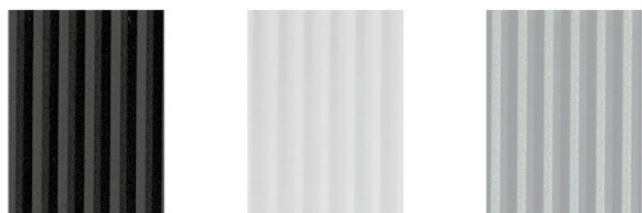
Szerokość rolki wynosi 475 mm. Mata wytłumia dźwięk układanych na niej przedmiotów, zabezpiecza przed przesuwaniem, chroni wnętrze mebla przed zabrudzeniami i zarysowaniem.

Znajduje zastosowanie w szafkach, szufladach i bagażnikach samochodów.



szerokość	rolka	antracyt
475 mm	5 m	07.307.A
475 mm	25 m	07.308.A

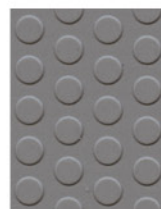
MODERN LINE



szerokość	rolka	czarna	biała	szara
475 mm	10 m	07.900.C	07.905.B	07.902.S
524 mm	10 m	07.907.C	07.907.B	07.907.S

- Rolka o szerokości 475 mm (gł. szuflady Blum) lub 524 mm;
- W kolorze czarnym, białym i szarym (srebrnym);
- Idealna do szuflad niestandardowej szerokości.

TOP SOFT



szerokość	rolka	czarna	biała	szara	jasnoszara
475 mm	5 m	07.304.C	07.304.B	07.304.S	-
475 mm	25 m	07.306.C	07.306.B	07.306.S	-
1500 mm	1 mb	-	-	-	07.30.S

- Rolka o szerokości 475 mm (gł. szuflady Blum) lub 1500 mm do docięcia z metra;
- W kolorze czarnym, białym i szarym (srebrnym);
- Idealna do szuflad niestandardowej szerokości.

SYSTEMY DO SZAFEK GÓRNYCH

182

6

Wiszące szafki górne są wykorzystywane nie tylko po to, aby wzmocnić walory estetyczne projektu. Umożliwiają również wygospodarowanie dodatkowego miejsca w kuchni czy salonie na przechowywanie naczyń, suchych przekąsek czy słodyczy. Oferowane przez nas podnośniki pozwalają na konstruowanie różnego typu szafek z frontem unoszonym w różnych płaszczyznach. Współczesne szafki wiszące wyposażone są w systemy wind, które znacznie ułatwiają korzystanie z nich wszystkim domownikom, również osobom o niskim wzroście. Ciekawe i bardzo efektowne aranżacje można stworzyć wykorzystując gotowe szafki CLIMBER. Zwracają one uwagę nie tylko efektowną, szklaną żaluzją, ale również funkcjonalnością.





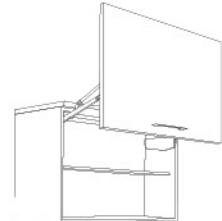
FREEflap 186



FREEfold 190



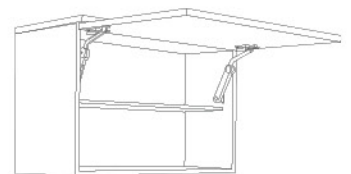
FREEslide 192



FREEswing 194



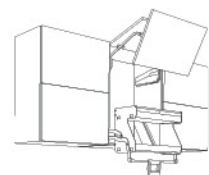
FREElight 196



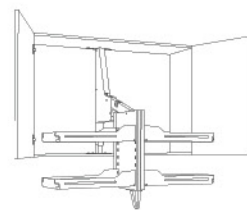
**DUO
DUO Forte** 198



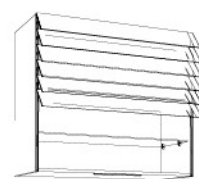
iMove 200



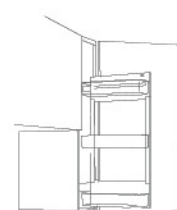
PEGASUS 204



CLIMBER 206



PICANTO 208



ELASTYCZNE ZASTOSOWANIE



184

6

Podnośniki FREElift otwierają zupełnie nowe możliwości w zakresie projektowania szafek górnych. Znajdują zastosowanie nie tylko w kuchni, ale również w łazience, biurze i salonie.





GÖRNE



FREEflap

Mini podnośniki, maksymalne korzyści

Przy głębokości mechanizmu wynoszącej jedynie 130 mm podnośnik FREEflap forte jest w stanie podnosić fronty o wadze do 27 kg. Front bezpiecznie zatrzymuje się w dowolnym położeniu.

FREEflap to laureat nagrody GERMAN Design AWARD 2014/2015 roku!

- Optymalny dostęp do całej przestrzeni szafki;
- Minimalna głębokość mechanizmu (107 mm) pozwala na zastosowanie nawet w płytkich szafkach;
- Podnosi fronty o wadze nawet do 27 kg;
- Możliwość zatrzymania frontu w dowolnej pozycji;
- Możliwe ustawienie kąta otwarcia szafki 107° lub 90°.



186

6



Nr art.	FREEflap mini A 08.660.KPL/B 08.660.KPL/S	FREEflap mini B 08.661.KPL/B 08.661.KPL/S	FREEflap mini C 08.662.KPL/B 08.662.KPL/S
wysokość korpusu mm	waga frontu kg	waga frontu kg	waga frontu kg
≥ 200	1,7 - 4,6	3,7 - 7,9	6,8 - 14,7
≤ 225	1,5 - 4,1	3,1 - 7,1	6,0 - 13,1
≤ 250	1,3 - 3,8	2,9 - 6,4	5,4 - 11,8
≤ 275	1,2 - 3,3	2,5 - 5,7	4,8 - 10,6
≤ 300	1,1 - 3,1	2,4 - 5,1	4,4 - 9,6
≤ 325	1,0 - 2,8	2,1 - 4,6	4,0 - 8,8
≤ 350	0,9 - 2,6	2,0 - 4,2	3,7 - 8,1
≤ 375	0,9 - 2,3	1,9 - 3,8	3,5 - 7,5
≤ 400	0,8 - 2,1	1,7 - 3,6	3,2 - 7,0
≤ 425	0,7 - 1,9	1,5 - 3,4	2,9 - 6,5
≤ 450	0,6 - 1,7	1,4 - 3,2	2,7 - 6,1



Całkowity kąt otwarcia 107°.
W celu uzyskania kąta otwarcia 90° należy zamówić dodatkowo ogranicznik otwarcia frontu.

W skład kompletu wchodzi: mechanizm, mocowanie frontu, obudowa.

Nr art.	FREEflap forte D 08.663.KPL/B 08.663.KPL/S	FREEflap forte E 08.664.KPL/B 08.664.KPL/S	FREEflap forte F 08.665.KPL/B 08.665.KPL/S	FREEflap forte G 08.666.KPL/B 08.666.KPL/S
wysokość korpusu mm	waga frontu kg	waga frontu kg	waga frontu kg	waga frontu kg
≥ 350	5,2 - 11,0	6,7 - 14,3	10,1 - 21,4	13,5 - 27,3
≤ 375	4,9 - 10,2	6,3 - 13,1	9,4 - 19,8	12,5 - 25,2
≤ 400	4,7 - 9,6	5,9 - 12,4	8,9 - 18,6	11,8 - 23,3
≤ 425	4,4 - 9,0	5,6 - 11,6	8,3 - 17,4	11,0 - 21,8
≤ 450	4,1 - 8,4	5,2 - 10,9	7,8 - 16,3	10,4 - 20,5
≤ 475	3,9 - 8,0	4,9 - 10,3	7,4 - 15,4	9,8 - 19,3
≤ 500	3,7 - 7,5	4,7 - 9,7	7,0 - 14,6	9,2 - 18,3
≤ 525	3,5 - 7,1	4,4 - 9,2	6,6 - 13,9	8,8 - 17,3
≤ 550	3,3 - 6,8	4,2 - 8,8	6,3 - 13,2	8,3 - 16,5
≤ 575	3,2 - 6,5	4,0 - 8,4	6,0 - 12,5	8,0 - 15,6
≤ 600	3,0 - 6,2	3,8 - 8,0	5,7 - 12,0	7,6 - 15,0
≤ 625	2,8 - 5,9	3,6 - 7,6	5,4 - 11,5	7,2 - 14,4
≤ 650	2,6 - 5,6	3,4 - 7,3	5,3 - 11,0	6,9 - 14,0



Wbudowany ogranicznik kąta otwarcia do 90°.

W skład kompletu wchodzi: mechanizm, mocowanie frontu, obudowa.

Elementy uzupełniające komplety



Ogranicznik kąta otwarcia do 90°
FREEflap mini
Należy zamówić 2 szt. na szafkę.



Nr art.: 08.738.S



Adapter do ramki
aluminiowej 20 mm
(komplet - 2 szt.)

Nr art.: 08.739.S

PUSH-TO-OPEN

Elementy uzupełniające komplety

Po prostu lekko naciśnij...

a front automatycznie utworzy...

szczelinę w którą włożysz palce.

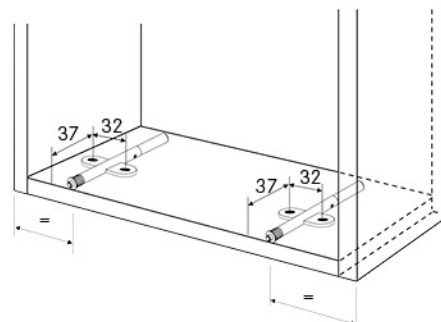
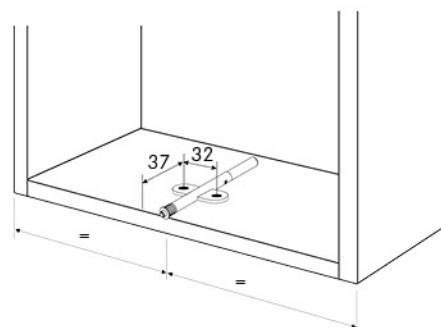
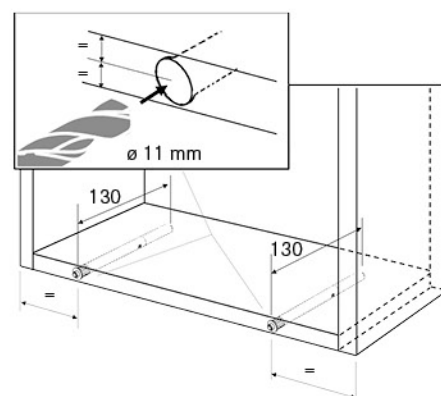
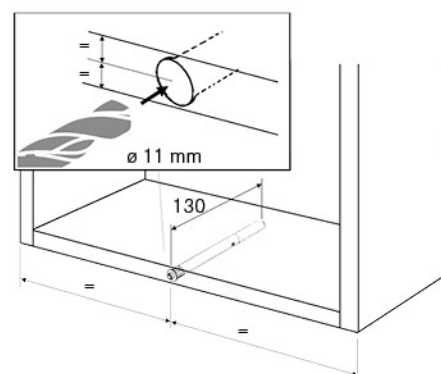
Teraz FREEflap staje się jeszcze bardziej przyjazny dla użytkownika. Wystarczy lekko pchnąć, a front uchyli się, tworząc szczelinę, w którą można bezpiecznie włożyć palce, a następnie łatwo otworzyć szafkę. To nasza odpowiedź na potrzeby nowoczesnych projektów kuchni z frontami bezuchwytyowymi.

typ	nr art.	nr art.	nr art.	nr art.	nr art.
wpuszczany w korpus	1 x 08.7481.S	1 x 08.7482.S	1 x 08.7483.S	2 x 08.7482.S	2 x 08.7483.S
przykręcany do korpusu 37 mm	1 x 08.7484.S	1 x 08.7485.S	1 x 08.7486.S	2 x 08.7485.S	2 x 08.7486.S
FREEflap mini wys. korpusu mm	waga frontu kg	waga frontu kg	waga frontu kg	waga frontu kg	waga frontu kg
250 A	1,3 - 3,1	3,1 - 3,8	-	-	-
B	-	2,9 - 5,1	5,1 - 6,4	-	-
C	-	-	5,4 - 6,9	6,9 - 10,5	10,5 - 11,8
275 A	1,2 - 3,0	3,0 - 3,3	-	-	-
B	2,5 - 3,3	3,3 - 5,0	5,0 - 5,7	-	-
C	-	-	4,8 - 6,8	6,8 - 10,0	10,0 - 10,6
300 A	1,1 - 2,7	2,7 - 3,1	-	-	-
B	2,4 - 3,0	3,0 - 4,6	4,6 - 5,1	-	-
C	-	-	4,4 - 6,6	6,6 - 9,6	-
325 A	1,0 - 2,6	2,6 - 2,8	-	-	-
B	2,1 - 3,0	3,0 - 4,2	4,2 - 4,6	-	-
C	-	-	4,0 - 6,0	6,0 - 8,8	-
350 A	0,9 - 2,4	2,4 - 2,6	-	-	-
B	2,0 - 2,9	2,9 - 4,2	-	-	-
C	-	3,7 - 3,9	3,9 - 5,9	5,9 - 8,1	-
375 A	0,9 - 2,3	-	-	-	-
B	1,9 - 2,7	2,7 - 3,8	-	-	-
C	-	3,5 - 3,9	3,9 - 5,7	5,7 - 7,5	-
400 A	0,8 - 2,1	-	-	-	-
B	1,7 - 2,7	2,7 - 3,6	-	-	-
C	-	3,2 - 3,8	3,8 - 5,6	5,6 - 7,0	-
FREEflap forte wys. korpusu mm	waga frontu kg	waga frontu kg	waga frontu kg	waga frontu kg	waga frontu kg
400 D	-	4,7 - 9,0	9,0 - 9,6	-	-
E	-	5,9 - 7,9	7,9 - 11,6	11,6 - 12,4	-
F	-	-	8,9 - 10,7	10,7 - 17,2	17,2 - 18,6
G	-	-	11,8 - 12,3	12,3 - 17,9	17,9 - 23,3
450 D	4,1 - 5,0	5,0 - 8,4	-	-	-
E	-	5,2 - 7,9	7,9 - 10,9	-	-
F	-	-	7,8 - 10,2	10,2 - 16,3	-
G	-	-	10,4 - 10,8	10,8 - 16,7	16,7 - 20,5
500 D	3,7 - 4,9	4,9 - 7,5	-	-	-
E	-	4,7 - 7,8	7,8 - 9,7	-	-
F	-	-	7,0 - 10,0	10,0 - 14,6	-
G	-	-	9,2 - 10,7	10,7 - 16,0	16,0 - 18,3
550 D	3,3 - 4,9	4,9 - 6,8	-	-	-
E	4,2 - 4,5	4,5 - 7,5	7,5 - 8,8	-	-
F	-	6,3 - 6,8	6,8 - 9,7	9,7 - 13,2	-
G	-	-	8,3 - 10,4	10,4 - 15,3	15,3 - 16,5
600 D	3,0 - 4,7	4,7 - 6,2	-	-	-
E	3,8 - 4,2	4,2 - 7,2	7,2 - 8,0	-	-
F	-	5,7 - 6,7	6,7 - 9,2	9,2 - 12,0	-
G	-	-	7,6 - 10,2	10,2 - 15,0	-

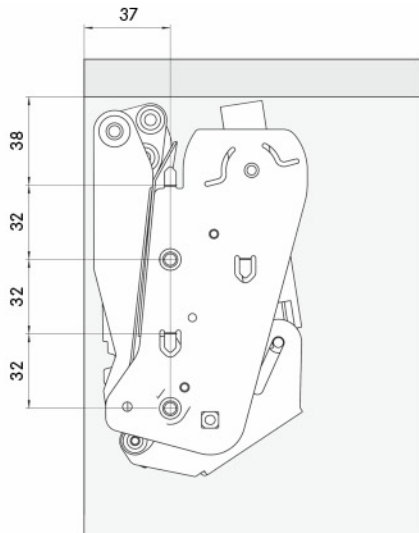
typ wpuszczany w korpus



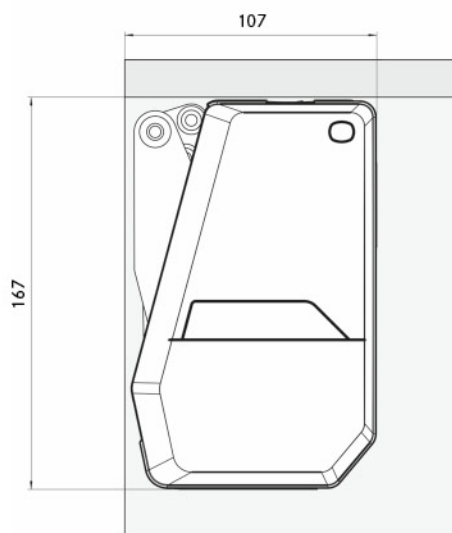
typ przykręcany do korpusu



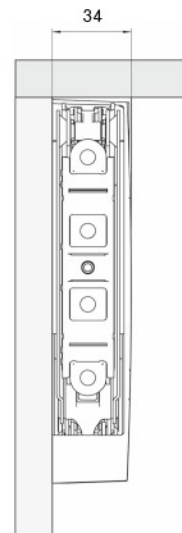
FREEflap mini



Widok z prawej strony (montaż lewy)

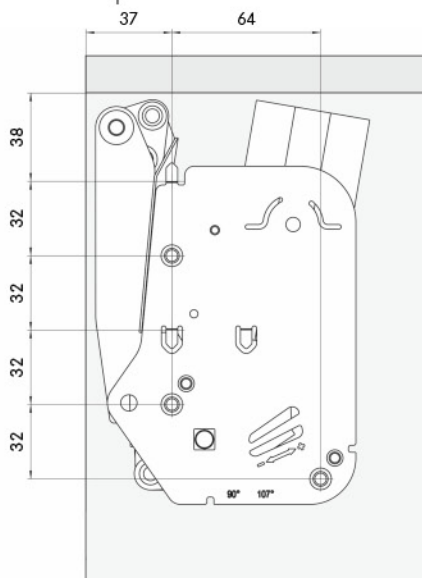


Montaż lewy z obudową

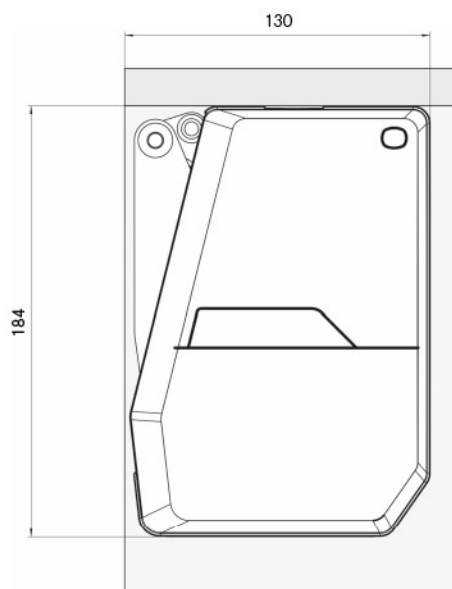


Widok od frontu

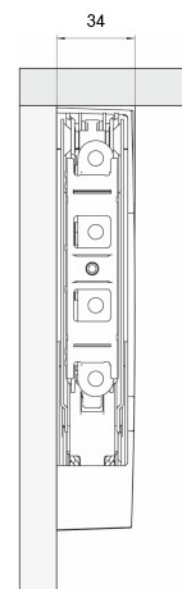
FREEflap forte



Widok z prawej strony (montaż lewy)

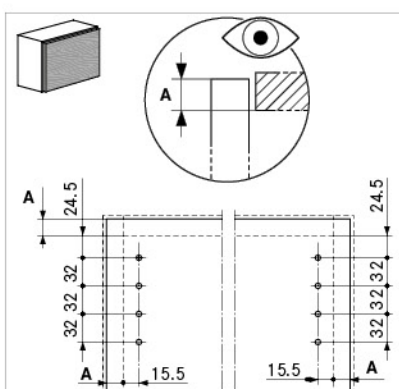


Montaż lewy z obudową

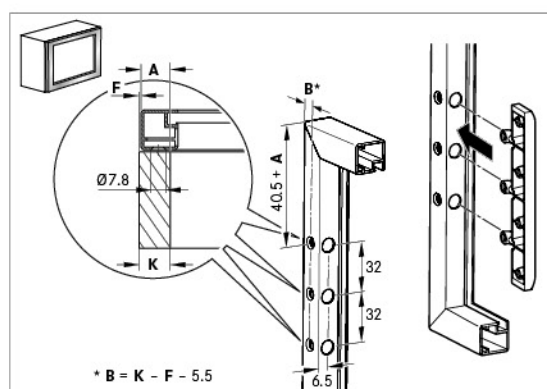


Widok od frontu

Połączenie frontu z FREEflap mini lub FREEflap forte



Fronty drewniane oraz fronty z szeroką ramką aluminiową.



Fronty z 20 mm ramką aluminiową.

FREEfold

Łatwy i szybki dostęp do górnych szafek

Podnośnik FREEfold sprawia, że front podczas podnoszenia składa się, zapewniając oszczędność miejsca. W projektach bazujących na systemie FREEfold można zaplanować montaż szafek górnych nawet przy niskim suficie. System daje projektantowi zabudowy kuchennej szereg możliwości już na etapie planowania. Front bezpiecznie zatrzymuje się w dowolnym położeniu.



- Opracowany specjalnie z myślą o wysokich szafkach górnych;
- Idealnie sprawdza się w przypadku niskich pomieszczeń i obniżonej sufitu;
- W trakcie otwierania system FREEfold powoduje składanie dwóch sekcji frontu;
- Bezpieczne zawiasy na zgięciu zapobiegają przycięciu palców;
- Front bezpiecznie zatrzymuje się w dowolnym położeniu.

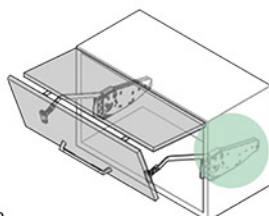
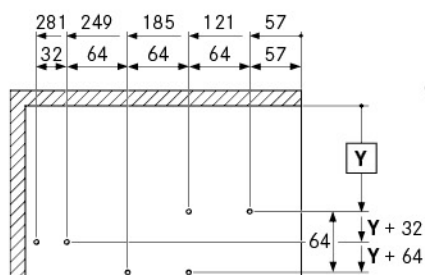
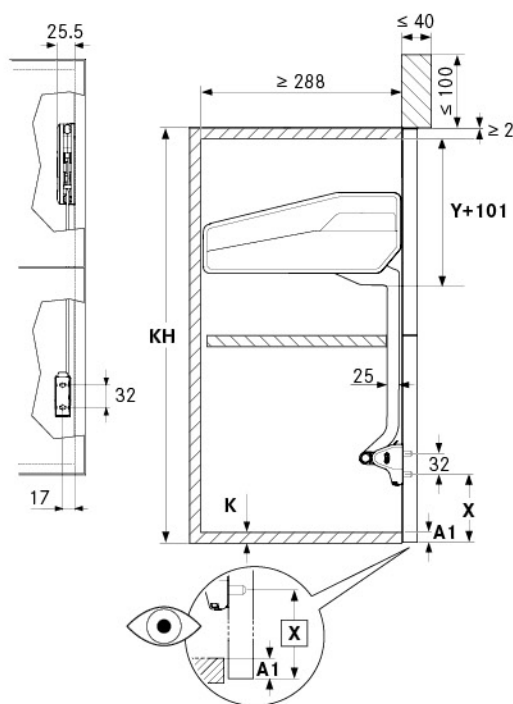


190

6



wysokość korpusu mm	waga frontu kg	nr art.	
		obudowa biała	obudowa szara
450-480	2,8 - 5,7	08.6701.KPL/B	08.6701.KPL/S
480-530	2,6 - 5,2	08.6705.KPL/B	08.6705.KPL/S
	5,2 - 10,6	08.6706.KPL/B	08.6706.KPL/S
520-590	2,4 - 4,9	08.6709.KPL/B	08.6709.KPL/S
	4,8 - 9,8	08.6710.KPL/B	08.6710.KPL/S
580-650	4,3 - 8,8	08.6714.KPL/B	08.6714.KPL/S
	6,0 - 12,2	08.6715.KPL/B	08.6715.KPL/S
650-730	3,9 - 7,9	08.6718.KPL/B	08.6718.KPL/S
	5,8 - 11,6	08.6719.KPL/B	08.6719.KPL/S
	9,5 - 18,7	08.6720.KPL/B	08.6720.KPL/S
710-790	3,5 - 7,2	08.6722.KPL/B	08.6722.KPL/S
	5,2 - 10,3	08.6723.KPL/B	08.6723.KPL/S
	8,7 - 17,2	08.6724.KPL/B	08.6724.KPL/S
770-840	4,9 - 9,8	08.6727.KPL/B	08.6727.KPL/S
	8,0 - 15,5	08.6728.KPL/B	08.6728.KPL/S
840-910	4,5 - 9,0	08.6731.KPL/B	08.6731.KPL/S
	7,3 - 14,6	08.6732.KPL/B	08.6732.KPL/S
910-970	6,8 - 13,5	08.6736KPL/B	08.6736KPL/S
960-1010	6,5 - 12,8	08.6740.KPL/B	08.6740.KPL/S
1000-1040	6,2 - 12,3	08.6744.KPL/B	08.6744.KPL/S



	Q	R	S
450-480 mm	1,0 mm	349 mm	313 mm
480-530 mm	1,1 mm	426 mm	328 mm
520-590 mm	1,1 mm	466 mm	347 mm
580-650 mm	1,2 mm	589 mm	377 mm
650-730 mm	1,2 mm	664 mm	409 mm
710-790 mm	1,2 mm	736 mm	439 mm
770-840 mm	1,0 mm	644 mm	467 mm
840-910 mm	1,2 mm	882 mm	501 mm
910-970 mm	1,1 mm	865 mm	533 mm
960-1010 mm	1,1 mm	915 mm	557 mm
1000-1040 mm	1,1 mm	954 mm	576 mm

$$Y = (Q \times KH) - R - K$$

$$X = KH - Y - S - (2 \times K) + A1$$

Elementy uzupełniające komplety



Zawias środkowy

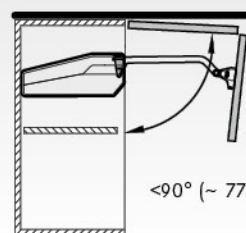
Dodatkowe zawiasy stosujemy przy modułach o szerokości 900 mm i większych.

Nr art. 08.747.S



Adapter do ramki aluminiowej 20 mm (komplet - 2 szt.)

Nr art. 08.759.S



<90° (~ 77° - 84°)

Ogranicznik kąta otwarcia FREEfold



Nr art. 08.737.S

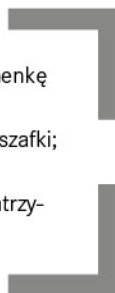
FREEslide

Precyzyjne podnoszenie frontu równoległego

Podnośnik FREEslide powoduje podniesienie płyty frontu w pionie, stwarzając zupełnie nowe możliwości planowania zabudowy. To idealny wybór, gdy szafki są ustawione jedna na drugiej lub w przypadku szafek z oświetleniem górnym bądź gzymsami. Front bezpiecznie zatrzymuje się w dowolnym położeniu. Płynny ruch frontów szafek górnych to ogromna wygoda dla użytkownika, możliwa do osiągnięcia nie tylko w kuchni, ale również w każdym innym pomieszczeniu.



- Przeznaczony do wysokich szafek oraz szafek na sprzęt AGD, np. na kuchenkę mikrofalową;
- Precyzyjne podnoszenie frontu przebiega równoległe do przedniej części szafki;
- Łatwiejszy dostęp do przechowywanych przedmiotów;
- Możliwość wielopozycyjnego zatrzymania sprawia, że front bezpiecznie zatrzymuje się w dowolnym położeniu.



192

6



wysokość korpusu mm	wysokość w świetle mm	waga frontu kg	nr art.	
			obudowa biała	obudowa szara
320 - 360	≥ 280	3,0 - 5,7	08.6801.KPL/B	08.6801.KPL/S
345 - 420	≥ 308	2,4 - 4,8	08.6804.KPL/B	08.6804.KPL/S
		4,1 - 8,0	08.6805.KPL/B	08.6805.KPL/S
		7,4 - 14,0	08.6806.KPL/B	08.6806.KPL/S
380 - 500	≥ 343	3,4 - 6,7	08.6809.KPL/B	08.6809.KPL/S
		6,3 - 11,8	08.6810.KPL/B	08.6810.KPL/S
430 - 600	≥ 388	2,6 - 5,5	08.6813.KPL/B	08.6813.KPL/S
		5,0 - 9,7	08.6814.KPL/B	08.6814.KPL/S
		7,4 - 14,6	08.6815.KPL/B	08.6815.KPL/S

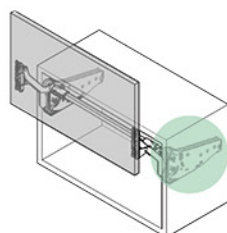
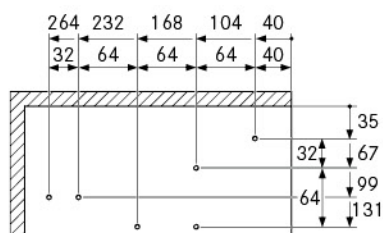
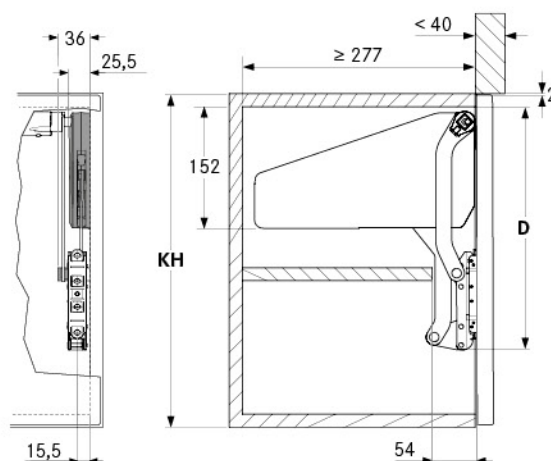


W skład kompletu wchodzi: mechanizm, mocowanie frontu, obudowa.

Do kompletu należy zamówić drążek stabilizujący

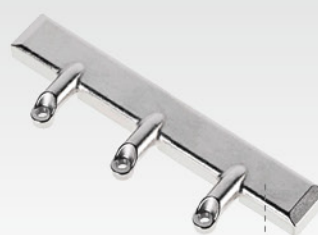


długość mm	nr art.
450	08.7611.S
500	08.7612.S
600	08.7613.S
800	08.7614.S
900	08.7615.S
1000	08.7616.S
1200	08.7617.S



	D
320 - 360 mm	274,5 mm
345 - 420 mm	302,5 mm
380 - 500 mm	337,5 mm
430 - 600 mm	382,5 mm

Elementy uzupełniające komplet



Adapter do ramki aluminiowej 20 mm
(komplet - 2 szt.)

Nr art. 08.739.S

FREEswing

Wygoda i praktyczne zastosowanie

Podnośnik FREEswing sprawia, że średnie i duże fronty są podnoszone w niewymagający wysiłku sposób. Został zaprojektowany w celu zapewnienia maksymalnej przestrzeni przeznaczonej do przechowywania oraz swobodnego dostępu do przedmiotów.

Dzięki kompaktowej konstrukcji i dużej wydajności system idealnie nadaje się do szerokiego zakresu zastosowań, zarówno w kuchni, jak i w łazience czy salonie.



- Imponujący zakres zastosowań w przypadku średnich i dużych frontów;
- Optymalny dostęp do całej przestrzeni wewnątrz szafki;
- Możliwość wielopozycyjnego zatrzymania zapewnia, że front bezpiecznie zatrzymuje się w dowolnym położeniu;
- Laureat prestiżowej nagrody German Design Award 2015 roku.



194

6

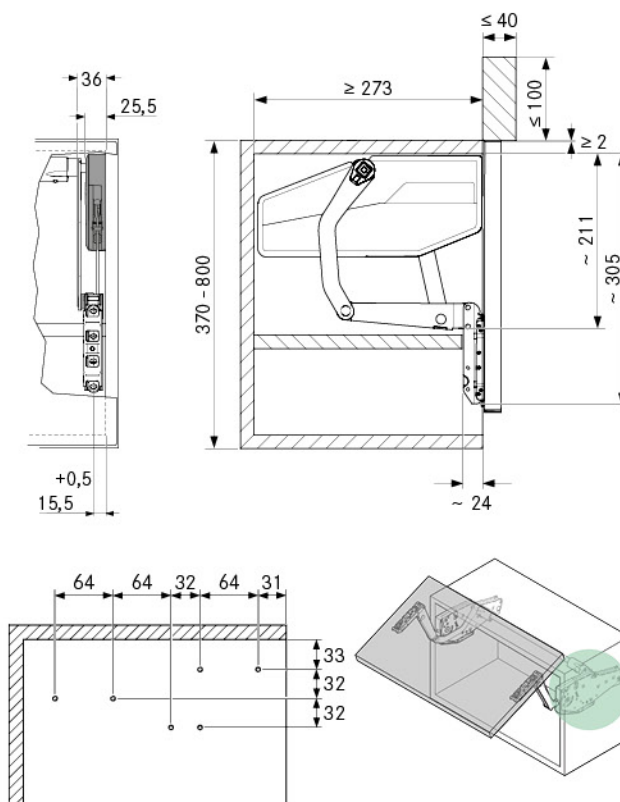


wysokość korpusu mm	waga frontu kg	nr art.	
		obudowa biała	obudowa szara
370	3,4 - 6,5	08.6902.KPL/B	08.6902.KPL/S
	5,2 - 10,3	08.6903.KPL/B	08.6903.KPL/S
400	3,3 - 6,3	08.6902.KPL/B	08.6902.KPL/S
	5,0 - 10,0	08.6903.KPL/B	08.6903.KPL/S
450	3,2 - 6,1	08.6902.KPL/B	08.6902.KPL/S
	4,8 - 9,4	08.6903.KPL/B	08.6903.KPL/S
500	3,0 - 5,8	08.6902.KPL/B	08.6902.KPL/S
	4,5 - 8,9	08.6903.KPL/B	08.6903.KPL/S
500	2,5 - 5,9	08.6904.KPL/B	08.6904.KPL/S
	5,0 - 10,0	08.6905.KPL/B	08.6905.KPL/S
	8,2 - 15,9	08.6906.KPL/B	08.6906.KPL/S
550	2,5 - 5,6	08.6904.KPL/B	08.6904.KPL/S
	4,8 - 9,6	08.6905.KPL/B	08.6905.KPL/S
	7,8 - 15,2	08.6906.KPL/B	08.6906.KPL/S
600	2,5 - 5,3	08.6904.KPL/B	08.6904.KPL/S
	4,7 - 9,3	08.6905.KPL/B	08.6905.KPL/S
	7,5 - 14,5	08.6906.KPL/B	08.6906.KPL/S
670	2,5 - 4,8	08.6904.KPL/B	08.6904.KPL/S
	4,5 - 8,8	08.6905.KPL/B	08.6905.KPL/S
	7,0 - 13,5	08.6906.KPL/B	08.6906.KPL/S
670	3,2 - 6,5	08.6907.KPL/B	08.6907.KPL/S
	5,7 - 11,3	08.6908.KPL/B	08.6908.KPL/S
	8,5 - 17,1	08.6909.KPL/B	08.6909.KPL/S
700	3,1 - 6,3	08.6907.KPL/B	08.6907.KPL/S
	5,6 - 11,1	08.6908.KPL/B	08.6908.KPL/S
	8,4 - 16,7	08.6909.KPL/B	08.6909.KPL/S
750	3,0 - 6,0	08.6907.KPL/B	08.6907.KPL/S
	5,4 - 10,7	08.6908.KPL/B	08.6908.KPL/S
	8,2 - 16,0	08.6909.KPL/B	08.6909.KPL/S
800	2,9 - 5,7	08.6907.KPL/B	08.6907.KPL/S
	5,3 - 10,3	08.6908.KPL/B	08.6908.KPL/S
	8,0 - 15,3	08.6909.KPL/B	08.6909.KPL/S

Do kompletu należy zamówić drążek stabilizujący



długość mm	nr art.
450	08.7611.S
500	08.7612.S
600	08.7613.S
800	08.7614.S
900	08.7615.S
1000	08.7616.S
1200	08.7617.S



195

6

GÓRNE

Elementy uzupełniające komplety



Adapter do ramki aluminiowej 20 mm
(komplet - 2 szt.)

Nr art. 08.739.S

FREElight

Sposób na szybkie podniesienie frontu

Nowy podnośnik FREElight łączy atrakcyjną cenę z szerokim zakresem zastosowań – od kuchni po salon. To mechanizm, który stosuje się do frontów klapowych z zawiasami.

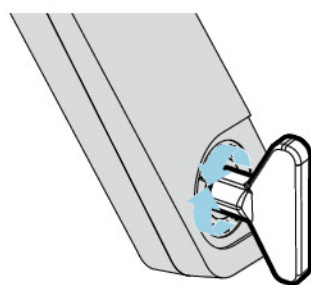
- Zabezpiecza przed opadaniem frontu, dając możliwość otwarcia i zatrzymania go w każdej pozycji;
- Szybki i łatwy dostęp;
- Możliwe ustawienie kąta otwarcia szafki na 75, 90 i 110°.



196

6





Posiada dwunastostopniową regulację mocy, którą dostosowuje się za pomocą klucza imbusowego.

wysokość frontu	waga frontu			typ	nr art.
	75°	90°	110°		
275 mm	-	2,8 - 3,8	1,9 - 2,8	A	08.6500.KPL/B lub S
	-	3,5 - 6,0	2,6 - 4,3	B	08.6501.KPL/B lub S
	-	5,8 - 10,5	4,2 - 7,1	D	08.6503.KPL/B lub S
300 mm	2,7 - 4,6	2,2 - 3,4	1,1 - 2,4	A	08.6500.KPL/B lub S
	4,1 - 8,1	3,3 - 5,7	2,4 - 4,1	B	08.6501.KPL/B lub S
	6,7 - 12,5	5,2 - 9,0	4,0 - 7,0	D	08.6503.KPL/B lub S
350 mm	2,6 - 4,2	2,1 - 2,9	1,1 - 2,1	A	08.6500.KPL/B lub S
	3,8 - 6,5	2,7 - 4,9	2,1 - 3,7	B	08.6501.KPL/B lub S
	6,2 - 10,9	4,8 - 8,0	3,6 - 6,4	D	08.6503.KPL/B lub S
400 mm	2,3 - 3,3	1,6 - 2,3	1,1 - 1,7	A	08.6500.KPL/B lub S
	3,0 - 5,8	2,3 - 4,6	1,7 - 3,2	B	08.6501.KPL/B lub S
	5,6 - 10,2	4,3 - 7,9	3,2 - 5,5	D	08.6503.KPL/B lub S
450 mm	2,2 - 3,1	1,3 - 2,2	1,0 - 1,6	A	08.6500.KPL/B lub S
	2,7 - 4,6	2,0 - 3,8	1,6 - 2,8	B	08.6501.KPL/B lub S
	5,5 - 9,7	3,8 - 6,3	2,8 - 5,5	D	08.6503.KPL/B lub S
500 mm	1,7 - 2,8	1,2 - 2,0	1,0 - 1,4	A	08.6500.KPL/B lub S
	2,3 - 4,6	1,7 - 3,4	1,3 - 2,5	B	08.6501.KPL/B lub S
	4,6 - 8,5	3,4 - 6,0	2,5 - 4,5	D	08.6503.KPL/B lub S
550 mm	1,6 - 2,6	1,2 - 1,9	0,8 - 1,3	A	08.6500.KPL/B lub S
	2,2 - 4,2	1,7 - 3,0	1,3 - 2,2	B	08.6501.KPL/B lub S
	4,1 - 6,6	3,0 - 5,1	2,2 - 3,9	D	08.6503.KPL/B lub S
600 mm	1,2 - 2,3	0,9 - 1,6	0,7 - 1,2	A	08.6500.KPL/B lub S
	2,1 - 3,9	1,6 - 3,0	1,2 - 2,2	B	08.6501.KPL/B lub S
	3,9 - 6,0	3,0 - 4,7	2,2 - 4,3	D	08.6503.KPL/B lub S

Elementy uzupełniające komplety



Może być również stosowany w szafkach bezuchwytych, przy otwarciu push-to-open.



PUSH-TO-OPEN

Nr art. 08.7490.S

DUO / DUO Forte

Proste rozwiązanie – duża wygoda

DUO to proste systemy podnośników mechanicznych.

Wyróżniają się możliwością dopasowania siły podnoszenia do ciężaru frontu.

Mają zastosowanie w meblach kuchennych, pokojowych i innych.

Mogą być stosowane także w szafkach spełniających funkcje barku.

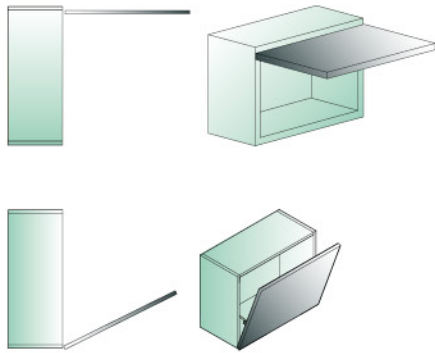
- Mechanizm DUO przeznaczony jest do frontów małych i średnich;
- Mechanizm DUO Forte przeznaczony jest do frontów średnich i dużych;
- Uniwersalny montaż po prawej i lewej stronie;
- Funkcja zatrzymania w dowolnej pozycji;
- Szybki i łatwy montaż;
- Powyżej szerokości 600 mm zaleca się stosować dwa mechanizmy.



198

6

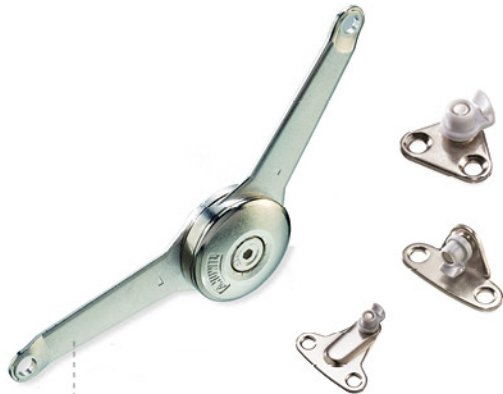




Używać zawiasów 110°

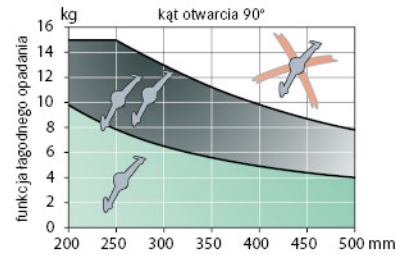
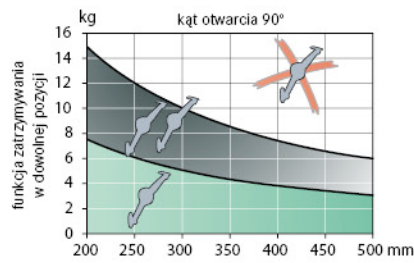


DUO



Nr art.: 08.521.KPL

Tabela obciążeń dla systemu DUO



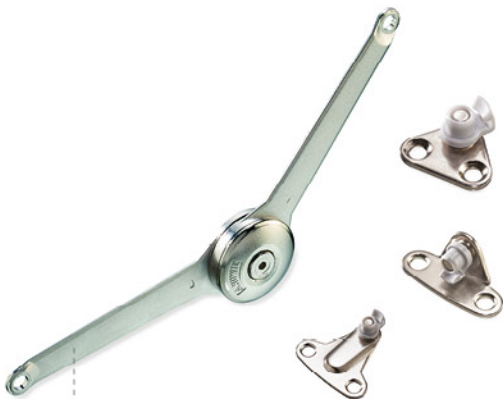
W skład zestawu wchodzi element mocujący do profilu aluminiowego.

199

6

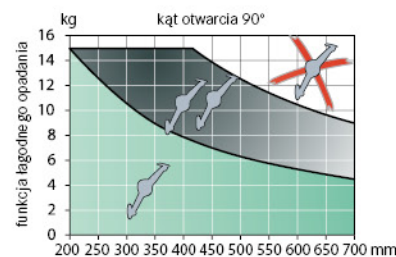
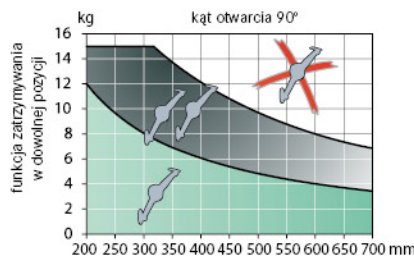
GÓRNE

DUO Forte



Nr art.: 08.550.KPL

Tabela obciążeń dla DUO Forte



W skład zestawu wchodzi element mocujący do profilu aluminiowego.

iMOVE

Ruch, design i ergonomia

Innowacyjny system iMove zmienia tradycyjną szafkę górną w nowoczesną i ergonomiczną przestrzeń do przechowywania. Niezawodna winda umożliwia łatwe wysunięcie całej zawartości w dół za pomocą jednego, prostego ruchu. Dzięki naszemu innowacyjnemu rozwiązaniu użytkownik zyskuje wiele korzyści.

System iMove został doceniony przez designerów i uhonorowany międzynarodową, prestiżową nagrodą Product Design Award, która potwierdza wysoką jakość zastosowanej technologii i materiałów, jak również innowacyjność i użyteczność rozwiązania.



- Zastosowanie windy poprawia ergonomię użytkownika szafek wiszących, ułatwiając dostęp do najwyższych półek nawet niższym i starszym osobom;
- Ergonomiczny kształt uchwytu dodatkowo ułatwia działanie windy, dzięki czemu opuszczenie mechanizmu wymaga minimalnego wysiłku;
- Szybki dostęp w każdej sytuacji nawet do najwyżej położonej zawartości;
- Nowatorskie wzornictwo i oryginalny wygląd.

DOSTĘPNE MODUŁY:
OBCIĄŻENIE:

600/ 800/ 900
8 kg

200

6



Powierzchnia przechowywania została podzielona w taki sposób, aby pełnić dwie funkcje: pierwsza umożliwia wykorzystanie standardowej, dolnej półki, druga pozwala na łatwe opuszczanie wyżej znajdujących się półek. Cięższe przedmioty, takie jak np. porcelanowa zastawa czy szkło przechowywane są na dolnym korpusie, natomiast lżejsze, jak np. płatki śniadaniowe czy drobne przekąski na wyższych, ruchomych półkach. Takie rozmieszczenie przedmiotów pozwala na uporządkowanie zawartości w szafce.



iMove ułatwia użytkowanie szafek wiszących, dzięki czemu kuchnia zdecydowanie zyskuje na ergonomii. Zaawansowana technologia, która została tu zastosowana, zapewnia niezrównaną łatwość użytkowania i sprawia, że miejsca dotychczas trudno dostępne są w zasięgu ręki.





szary

Nr art.	typ	moduł	kolor
08.012.A	iMove 1-półkowy	600	antracyt
08.012.S	iMove 1-półkowy	600	szary

szerokość szafki w świetle 562-568 mm

głębokość szafki w świetle min. 270 mm

Nr art.	typ	moduł	kolor
08.022.A	iMove 2-półkowy	600	antracyt
08.022.S	iMove 2-półkowy	600	szary

szerokość szafki w świetle 562-568 mm

głębokość szafki w świetle min. 270 mm

Nr art.	typ	moduł	kolor
08.013.A	iMove 1-półkowy	800	antracyt
08.013.S	iMove 1-półkowy	800	szary

szerokość szafki w świetle 762-768 mm

głębokość szafki w świetle min. 270 mm

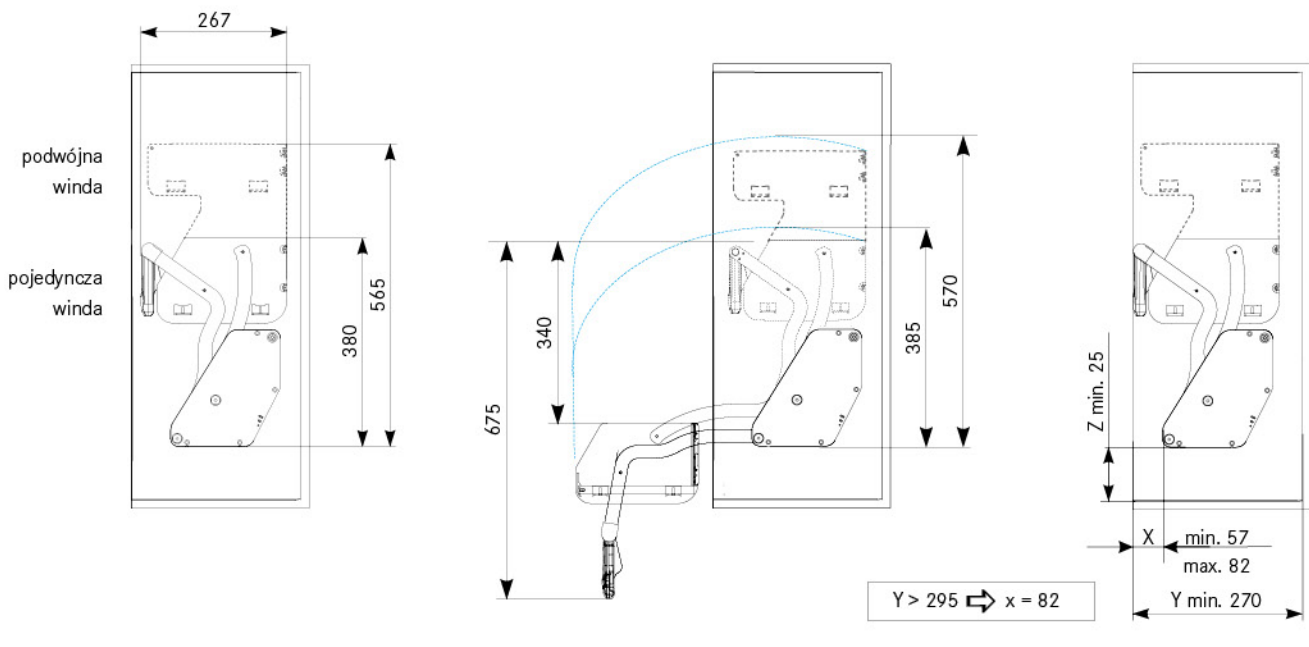
Nr art.	typ	moduł	kolor
08.014.A	iMove 1-półkowy	900	antracyt
08.014.S	iMove 1-półkowy	900	szary

szerokość szafki w świetle 862-868 mm

głębokość szafki w świetle min. 270 mm

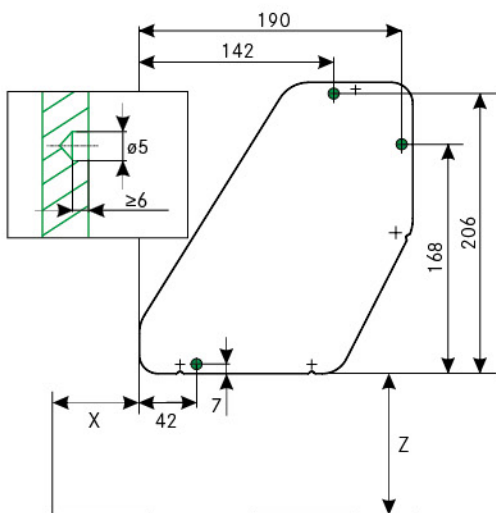


antracyt



203
6

GÓRNE



Dzięki bolcom mamy gwarancję, że podnośnik jest precyzyjnie pozycjonowany do bocznej ścianki korpusu.

PEGASUS

Obszerna winda do szafek górnych

System PEGASUS to niezawodna winda do górnej szafki, która zapewnia swobodny dostęp do wszystkich przechowywanych w jej wnętrzu przedmiotów. Naczynia, akcesoria czy zapasy produktów, znajdujące się nawet na górnych półkach są w każdej chwili dostępne, również dla niskich i starszych osób. Całą zawartość szafki możemy bez trudu opuścić na wysokość wzroku. Dzięki temu mamy doskonały przegląd zawartości i możemy optymalnie wykorzystać całą powierzchnię.



- Niezawodnie działająca winda zapewnia rewelacyjny dostęp do wszystkich elementów w górnych szafkach;
- Naczynia i przedmioty, które znajdują się na najwyższym poziomie mogą być opuszczone na wysokość wzroku, dzięki czemu są łatwo dostępne dla wszystkich domowników;
- Regulacja mocy jest dokonywana indywidualnie przez użytkownika za pomocą pokrętki;
- Alternatywą jest zastosowanie specjalnych blach mocujących, które pozwalają na indywidualne wykonanie półek.

DOSTĘPNE MODUŁY:	900
OBCIĄŻENIE:	12 kg
DOSTĘPNE MODUŁY:	1200
OBCIĄŻENIE:	od 10 do 20 kg

204

6



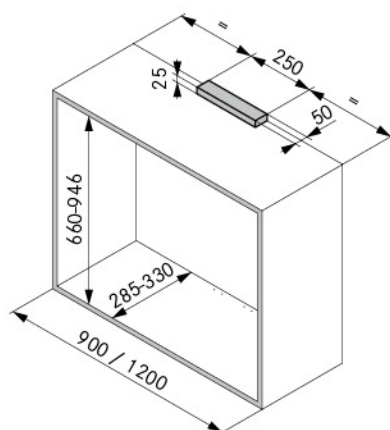
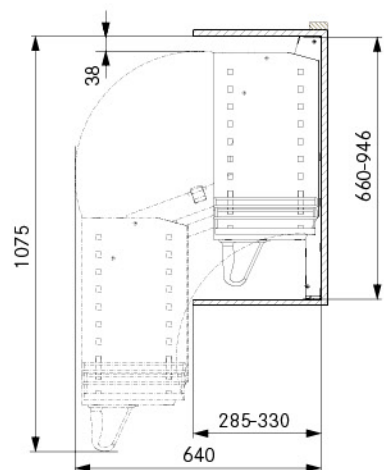
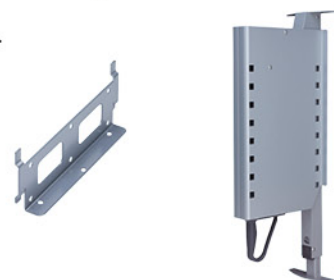
Nr art.	typ	moduł	wymiary szafki w świetle szer. x gł. x wys.
08.042.KPL	PEGASUS Libell	900 mm	864 x 285 x 660 - 946 mm
08.043.KPL	PEGASUS Libell	1200 mm	1164 x 285 x 660 - 946 mm



Elementy do samodzielnego tworzenia zestawów:

Do windy można dorobić półki według indywidualnych potrzeb za pomocą specjalnego mocowania.

Nr art.	element	głębokość min.	wysokość w świetle	obciążenie
08.042.S	mechanizm windy PEGASUS	285 mm	660 - 946 mm	12 kg
08.0420.S	mechanizm windy PEGASUS	285 mm	660 - 946 mm	10 - 20 kg
08.045.S	mocowanie półki (1 szt.)			



205

6

GÓRNE



CLIMBER

Ekskluzywny i elegancki wygląd

Niezwykle elegancka szafka z podnoszonym frontem, wykonanym ze szklanych paneli. Delikatne dotknięcie ręką pod korpusem wprawia system w płynny ruch, który powoduje rozdzielenie podnoszącego się frontu na mniejsze części. Panele zatrzymują się u góry, tworząc atrakcyjną wizualnie, szklaną żaluzję.



- Połączenie najwyższej technologii i wysokiej jakości materiałów pozwoliło stworzyć niezwykle efektowną szafkę;
- Lekkie dotknięcie przycisku wprawia mechanizm w ruch i wywołuje otwarcie szafki;
- Mechanizm jest bardzo prosty w montażu. Szafka wyposażona jest fabrycznie w system elektryczny. Wystarczy dokręcić na miejscu montażu panele i wstawić szklane półki;
- Korpus wykonany jest z płyty w kolorze białym;
- Ekskluzywne rozwiązanie do mebli w nowoczesnych wnętrzach;
- Oryginalny design sprawia, że system ten znajduje zastosowanie w aranżacjach kuchni, łazienek oraz salonów.

DOSTĘPNE MODUŁY:

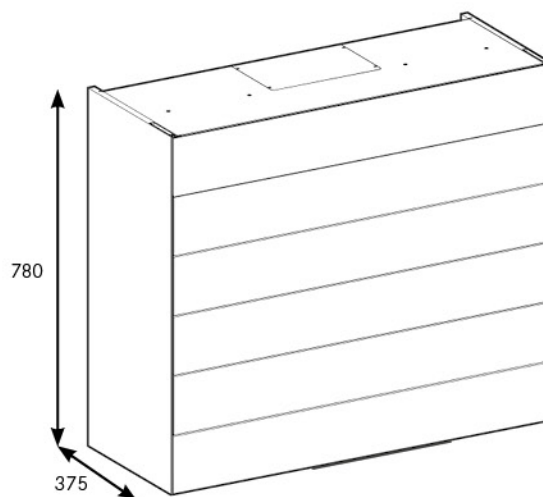
600 / 900

206

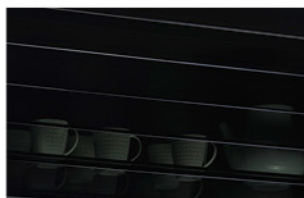
6



Nr art.	nazwa	moduł	kolor
08.0002.B/N	Mechanizm CLIMBER	600 mm	biały
08.0007.B/N	Mechanizm CLIMBER	900 mm	biały
08.0021.B/N	Szkoło CLIMBER	600 mm	białe
08.0022.M/N	Szkoło CLIMBER	600 mm	magnolia
08.0023.C/N	Szkoło CLIMBER	600 mm	czarne
08.0024.S/N	Szkoło CLIMBER	600 mm	satyna
08.0071.B/N	Szkoło CLIMBER	900 mm	białe
08.0072.M/N	Szkoło CLIMBER	900 mm	magnolia
08.0073.C/N	Szkoło CLIMBER	900 mm	czarne
08.0074.S/N	Szkoło CLIMBER	900 mm	satyna



Szklane listwy dostępne w czterech kolorach:



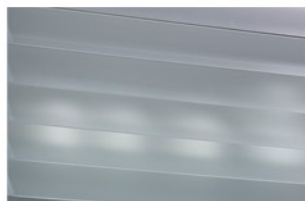
czarny



biały

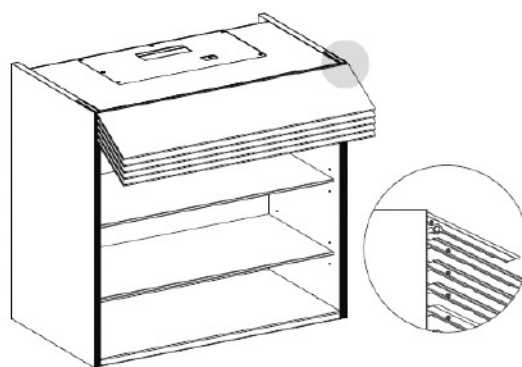


magnolia



satyna

Korpus wykonany jest z płyty w kolorze białym.



Szklane panele przy otwarciu szafki nie nachodzą do góry. Nad systemem CLIMBER można zaprojektować zabudowę.



PICANTO

Wyciąg do szafki górnej przeznaczony na przyprawy

PICANTO to wyciąg wąski stosowany w szafce górnej, dzięki czemu zyskujemy większą przejrzystość i porządek. To doskonałe miejsce na ulubione przyprawy, które chcemy mieć zawsze pod ręką podczas gotowania. Rozmieszczone w przejrzysty i przyjazny sposób ułatwiają przygotowanie wspaniałych, aromatycznych potraw.

System może być mocowany do frontu typu cargo lub wysuwany ręcznie po wcześniejszym otwarciu frontu na zawiasie. Półeczki wykonane z transparentnego, solidnego tworzywa ułatwiają wgląd w przechowywane przyprawy.

- Dzięki wykonaniu z przezroczystego i odpornego na uderzenia tworzywa umożliwia optymalny przegląd powierzchni przechowywania;
- Pełne dno zapobiega wypadaniu na zewnątrz niewielkich przedmiotów i przewracaniu większych;
- System może być zamontowany na prawej lub lewej ścianie bocznej;
- Pełen wysuw z cichym domknięciem.

DOSTĘPNE MODUŁY:	150
OBCIĄŻENIE:	3 kg
DOSTĘPNE MODUŁY:	275
OBCIĄŻENIE:	6 kg

208

6





PICANTO jest również idealny do mebli łazienkowych.

Przezroczyste przegródki wewnątrz półeczek ułatwiają organizację i uporządkowanie kosmetyków, sprzyjając zachowaniu ład i czystości.

209

6

GÓRNE



trzy półeczki z tworzywa oraz
dwie sztuki przezroczystych przegródek w komplecie

Nr art.

moduł

wymiary mechanizmu
szer. x gł. x wys.

08.190.KPL

150 mm

110 x 285 x 590 mm

08.191.KPL

min. 275 mm

239 x 285 x 590 mm

SYSTEMY KOSZY NA ŚMIECI

210

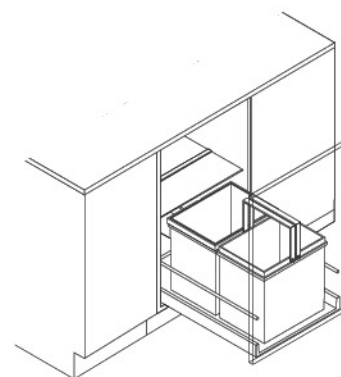
7

Kosz na śmieci to najczęściej używany element wyposażenia kuchni. Jest on używany kilkanaście razy w ciągu dnia. Jeśli jest właściwie dopasowany do Twoich potrzeb, praca w kuchni staje się jeszcze łatwiejsza i bardziej przyjemna. Taki sortownik zazwyczaj tworzą duże pojemniki z pokrywami, które są dodatkowym miejscem do przechowywania środków czystości. Dobrze dobrany kosz zapewnia maksymalną wygodę w codziennym użytkowaniu.



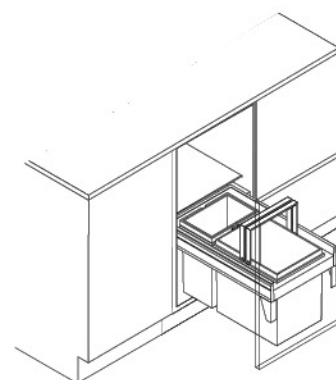
**KOSZE
WSTAWIANE DO SZUFLADY**

214



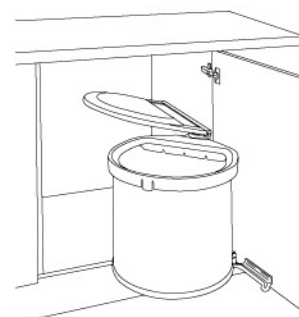
**KOSZE
Z MOCOWANIEM FRONTU**

228



**KOSZE DO SZAFEK
Z FRONTEM NA ZAWIASACH**

234



211
7

SORTOWANIE

Ułatw sobie życie



Przygotowywanie posiłków to kreatywne i ciekawe zajęcie. Efekty cieszą nasze oczy i podniebienia. Jednak zawsze obok wyśmienitych dań produkujemy przy tym sporo odpadów. Niezbędnym elementem kuchni jest więc miejsce, gdzie możemy nasze „produkty uboczne” uprzętnąć, najlepiej od razu, aby nie przeszkadzały nam przy dalszej pracy i nie powodowały bałaganu. Mowa oczywiście o koszach na śmieci. Obecnie do wyboru mamy szereg dobrze wyglądających, ergonomicznych rozwiązań. W dobie segregacji odpadów jeden pojemnik to za mało. Konieczne jest zastosowanie rozwiązań bardziej zaawansowanych.

W zależności od Twoich preferencji możesz wybrać zestaw spośród zaproponowanych przez nas lub skompletować go indywidualnie.

Dlaczego nie przechowywać wszystkich przedmiotów służących do sprzątania, jak na przykład tabletki i sól do zmywarki, w ramach systemu koszy na śmieci? Kuwetki o pojemności 3 lub 6 litrów są doskonałym miejscem na przechowywanie detergentów. Solidna stalowa pokrywa również zapewnia mnóstwo miejsca na rozmieszczenie przydatnych akcesoriów.





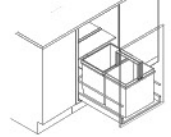
KOSZE NA ŚMIECI

ZESTAWY POJEMNIKÓW WSTAWIANYCH DO SZUFLAD

- Duże, stabilne pojemniki;
- Pojemnik 35-litrowy posiada ząbkowany pierścień do rozpięcia jednego lub dwóch worków na śmieci, w zależności od zapotrzebowania;
- Zielony, 20-litrowy pojemnik posiada własną pokrywkę i metalowy uchwyt;
- W skład zestawów do szerokości 600 mm wchodzi wytłoczka stabilizująca pojemniki;
- W innych szerokościach dodatkowo można zamówić matę antypoślizgową, zabezpieczającą dno szuflady.



KOSZE WSTAWIANE DO SZUFLADY



moduł

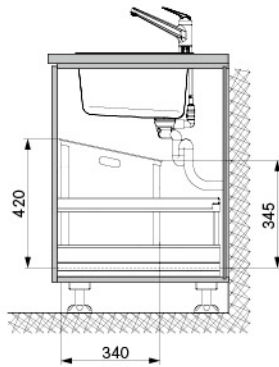
nr art.

wymiary kosza

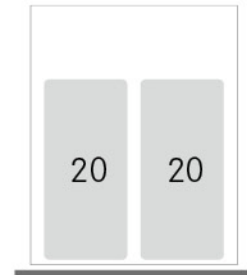
pojemność

450 mm

szer. szafki w świetle min. 412 mm



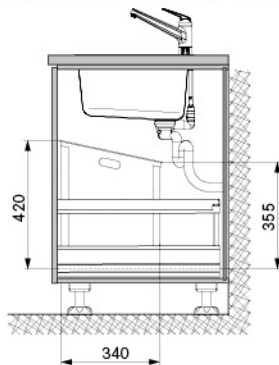
09.451.KPL



W skład kompletu wchodzi: dwa pojemniki 20 l, jedna pokrywa.

500 mm

szer. szafki w świetle min. 462 mm



09.453.KPL

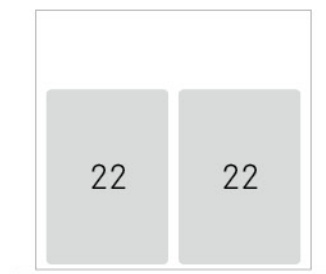
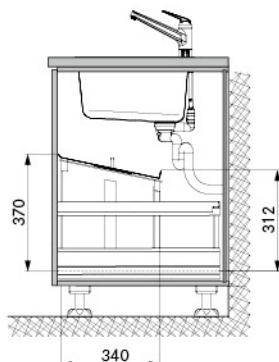


* Większą (26 l) objętość uzyskujemy przez obrócenie specjalnie wyprofilowanego pierścienia na worki.

W skład kompletu wchodzi: pojemnik 22/26 l z pierścieniem, pojemnik 20 l z pokrywą.

600 mm

szer. szafki w świetle 562 - 568 mm



215
7



wyłoczka do przycięcia

wyłoczka docięta do szuflady Antaro do korpusu z płyty 18 mm

bez pokrywy

09.430.KPL

09.440.KPL

z pokrywą mocowaną do boków szafki

09.431.KPL

09.441.KPL

W skład kompletu wchodzi: dwa pojemniki 22 l, wyłoczka stabilizująca pojemniki, opcjonalnie pokrywa.

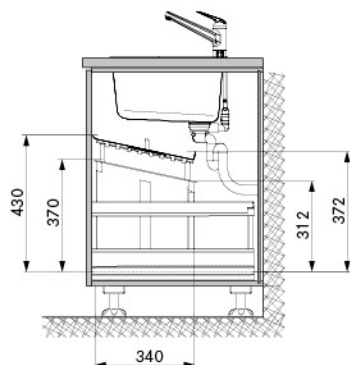
moduł

600 mm



wymiary kosza

szer. szafki w świetle 562 - 568 mm



bez pokrywy

wytłoczka do przycięcia

09.432.KPL

wytłoczka docięta do szuflady Antaro do korpusu z płyty 18 mm

09.442.KPL

z pokrywą mocowaną do boków szafki

09.433.KPL

09.443.KPL

22/26* 22/26*

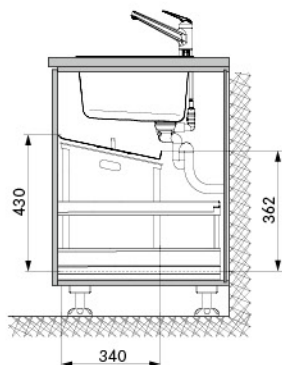
* Większą (26 l) objętość uzyskujemy przez obrócenie specjalnie wyprofilowanego pierścienia na worki.

W skład kompletu wchodzi: dwa pojemniki 22/26 l z pierścieniem, wytłoczka stabilizująca pojemniki, opcjonalnie pokrywa.

600 mm



szer. szafki w świetle 562 - 568 mm



bez pokrywy

wytłoczka do przycięcia

09.434.KPL

wytłoczka docięta do szuflady Antaro do korpusu z płyty 18 mm

09.444.KPL

z pokrywą mocowaną do boków szafki

09.435.KPL

09.445.KPL

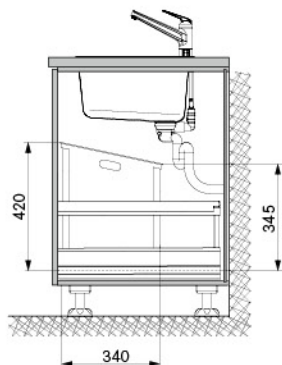
35 20

W skład kompletu wchodzi: pojemnik 35 l z pierścieniem, pojemnik 20 l z pokrywką, wytłoczka stabilizująca pojemniki, opcjonalnie pokrywa.

600 mm



szer. szafki w świetle 562 - 568 mm



bez pokrywy

wytłoczka do przycięcia

09.438.KPL

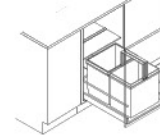
wytłoczka docięta do szuflady Antaro do korpusu z płyty 18 mm

09.448.KPL

20 20 20

W skład kompletu wchodzi: trzy pojemniki 20 l, jedna pokrywa, wytłoczka stabilizująca pojemniki.

KOSZE WSTAWIANE DO SZUFLADY



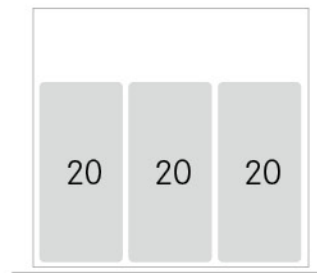
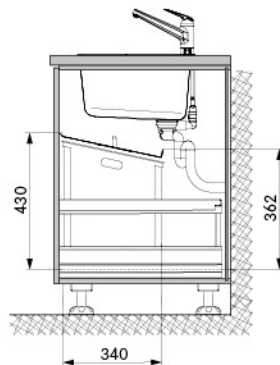
moduł

wymiary kosza

pojemność

600 mm

szer. szafki w świetle 562 - 568 mm



wytłoczka do przycięcia

wytłoczka docięta do szuflady Antaro do korpusu z płyty 18 mm

z pokrywą mocowaną do boków szafki

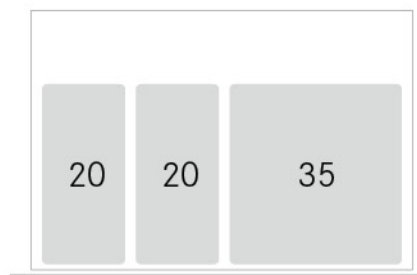
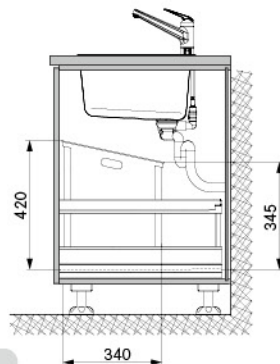
09.437.KPL

09.447.KPL

W skład kompletu wchodzi: trzy pojemniki 20 l, wytłoczka stabilizująca pojemniki, pokrywa.

800 mm

szer. szafki w świetle min. 762 mm

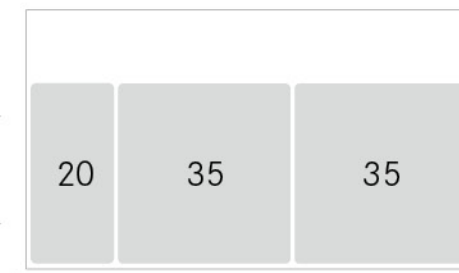
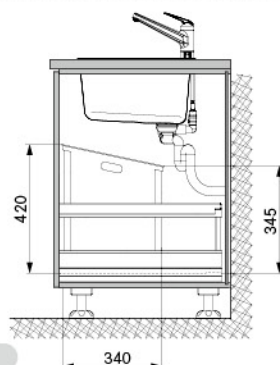


09.455.KPL

W skład kompletu wchodzi: pojemnik 35 l z pierścieniem, dwa pojemniki 20 l, jedna pokrywa.

900 mm

szer. szafki w świetle min. 862 mm



09.457.KPL

W skład kompletu wchodzi: dwa pojemniki 35 l z pierścieniem, pojemnik 20 l z pokrywą.

217
7

Elementy uzupełniające komplety



Pojemnik 3 l

Nr art.: 09.426.S

szer. x gł. x wys.

158 x 132 x 165 mm



Pojemnik 6 l

Nr art.: 09.427.S

szer. x gł. x wys.

332 x 148 x 165 mm



Pokrywa do pojemnika 20 l

Nr art.: 09.4233.Z

szer. x gł. x wys.

138 x 318 x 30 mm

POJEMNIKI DO INDYWIDUALNYCH ZESTAWIENÍ

nr art.

wymiary pojemnika

pojemność

Pojemnik 22 l



09.421.A

szer. x gł. x wys.

230 x 340 x 360 (z tyłu 295) mm

kolor

grafit

22

Pojemnik 22/26 l



09.422.A

* Większą (26 l) objętość uzyskujemy przez obrócenie specjalnie wyprofilowanego pierścienia na worki.

szer. x gł. x wys.

230 x 340 x 360 (z tyłu 295) mm
lub 420 (z tyłu 355) mm

kolor

grafit

22/26*

Pojemnik 35 l



09.424.A

szer. x gł. x wys.

340 x 340 x 420 (z tyłu 345) mm

kolor

grafit

35

Pojemnik 20 l



09.4231.Z

szer. x gł. x wys.

160 x 340 x 420 (z tyłu 345) mm

kolor

zielony

20

Pojemnik 20 l
z pokrywką



09.423.Z

szer. x gł. x wys.

160 x 340 x 420 (z tyłu 345) mm

kolor

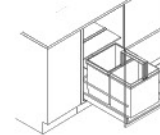
zielony

20

218

7

KOSZE WSTAWIANE DO SZUFLADY



nr art.

wymiary pojemnika

pojemność

Pokrywka do pojemnika 20 l



09.4233.Z

szer. x gł. x wys.

138 x 318 x 30 mm

kolor

zielona

Pojemnik 3 l



09.426.S

szer. x gł. x wys.

158 x 132 x 165 mm

kolor

oliwkowy

3

Pojemnik 6 l



09.427.S

szer. x gł. x wys.

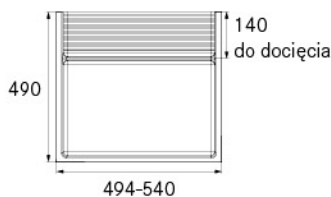
332 x 148 x 165 mm

kolor

oliwkowy

6

Wytłoczka stabilizująca pojemnik



wysokość wytłoczki: 50 mm



Nr art.	typ	wymiary	kolor
09.429.S	z krawędziami do przycięcia	540 x 490 mm	szary
09.4299.S	docięta do szuflady Antaro do korpusu z płyty 18 mm	516 x 474 mm	szary

Pokrywa z mocowaniami do szafki 600 mm



09.425.S

- Spełnia funkcję półki;
- Minimalna głębokość szafki: 337 mm.

szer. x gł. x wys.

562 - 568 x 337 x 22 mm

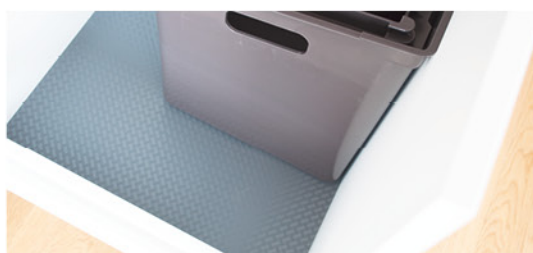
kolor

szary



219

7



MATY ANTYPOŚLIZGOWE
na stronie 178 - 181

OEKO UNIVERSAL

Indywidualnie dopasowany
do Twoich potrzeb

System koszy wstawiany do szuflady o głębokości od 450 mm z kilkoma konfiguracjami pojemników. Opatentowane rozwiązanie zapewnia możliwość indywidualnej regulacji wysokości w zakresie do 30 mm, bez konieczności używania narzędzi. Dno szuflady pokryte jest łatwą do utrzymania w czystości matą antypoślizgową.



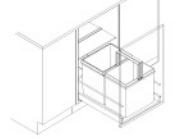
- Unikalny i praktyczny uchwyt podtrzymujący worek na śmieci, który umożliwia jego łatwe i szybkie umieszczenie i wyciągnięcie z kosza;
- Ogromne, nawet 40 litrowe pojemniki zapewniają dużo miejsca na odpadki, a co więcej mają możliwość zawieszenia jednego dużego worka lub dwóch mniejszych;
- Solidna, metalowa pokrywa pełni funkcje wysuwanej półki, zapewniając dodatkowe miejsce tuż pod zlewem;
- Dopasowany pierścień sprawia, że odpadki wpadają bezpośrednio do kosza i nie zaśmiecają miejsca wokół niego;
- Kolorystyka kosza jest dopasowana do najpopularniejszych obecnie, ciemnoszarych mebli kuchennych.

220

7



KOSZE WSTAWIANE DO SZUFLADY



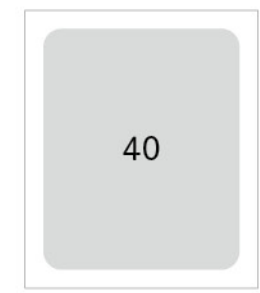
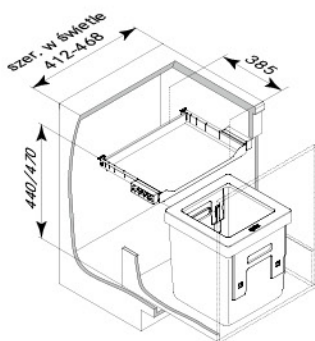
moduł

nr art.

wymiary kosza

pojemność

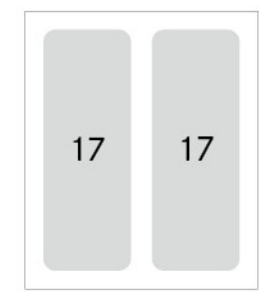
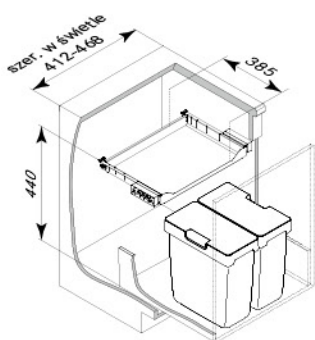
450 mm



09.330.A

W skład kompletu wchodzi: pojemnik 40 l z pierścieniem, stalowa pokrywa.

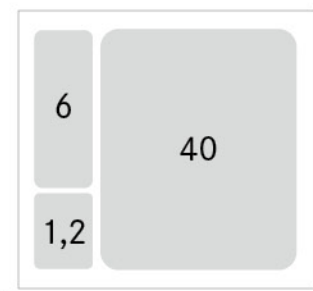
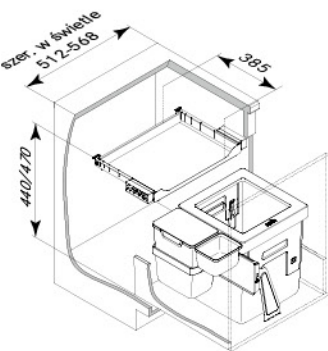
450 mm



09.331.A

W skład kompletu wchodzi: dwa pojemniki 17 l z pokrywkami, stalowa pokrywa.

600 mm



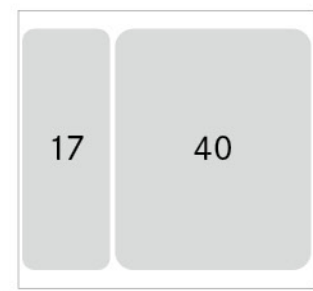
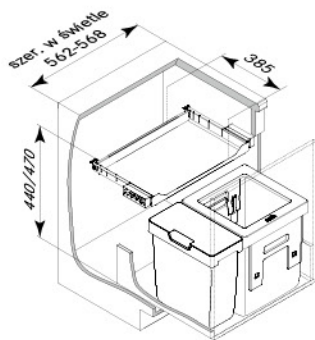
09.350.A

W skład kompletu wchodzi: pojemnik 40 l z pierścieniem, pojemnik 6 l z uchwytem i pokrywą, pojemnik 1,2 l, stalowa przegroda do zawieszenia pojemników, stalowa pokrywa.

222

7

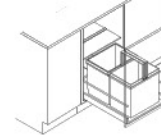
600 mm



09.351.A

W skład kompletu wchodzi: pojemnik 40 l z pierścieniem, pojemnik 17 l z pokrywą, stalowa pokrywa.

KOSZE WSTAWIANE DO SZUFLADY



moduł

nr art.

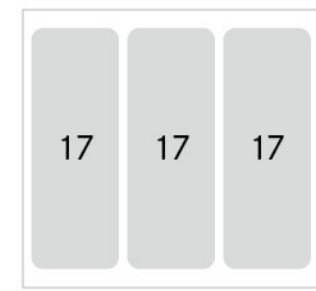
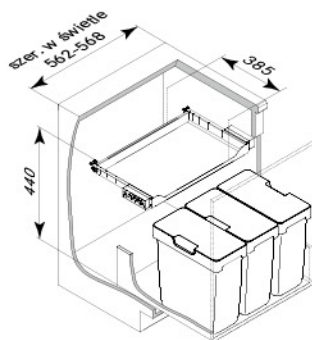
wymiary kosza

pojemność

600 mm



09.352.A



W skład kompletu wchodzi: trzy pojemniki 17 l z pokrywkami, stalowa pokrywa.

Elementy uzupełniające komplety

Mata na dno szuflady o głębokości 450 mm z ogranicznikiem

Mata dopasowana do szuflad Legrabox (do korpusu z płyty 16 mm). Istnieje możliwość docięcia jej do innych rodzajów szuflad. Do głębokości 500 mm polecamy maty AGO-Fibre (str. 179).

Nr art.	moduł	dopasowana do kosza	szer. x gł.	kolor
09.360.A	450	09.330.A 09.331.A	375 x 423 mm	antracyt
09.363.A	600	09.350.A	525 x 423 mm	antracyt
09.364.A	600	09.351.A 09.352.A	525 x 423 mm	antracyt



PULLBOY VARIO

Zestaw pojemników

- Zestaw pojemników wstawianych do szuflady;
- Szeroki wybór wariantów do różnych szerokości szafek;
- Można zastosować w już istniejącej kuchni;
- Szybki, łatwy montaż;
- Na pokrywie możemy przechowywać lekkie przedmioty;
- Mata, w którą standardowo wyposażone są zestawy, zapewnia:
 - ochronę szuflady przed uszkodzeniami;
 - łatwiejsze utrzymanie czystości;
 - stabilizację pojemników;
 - atrakcyjniejszy wygląd kosza.



moduł

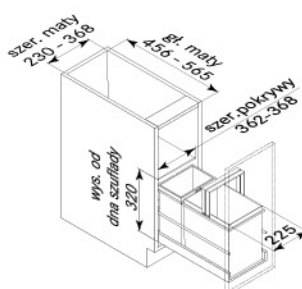
400 mm



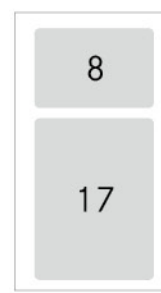
nr art.

09.803.S

wymiary kosza



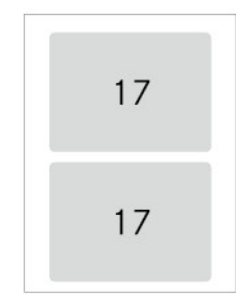
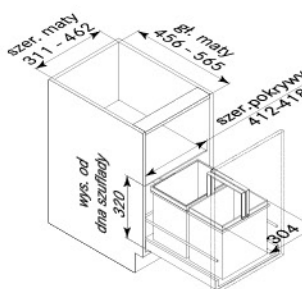
pojemność



450 mm



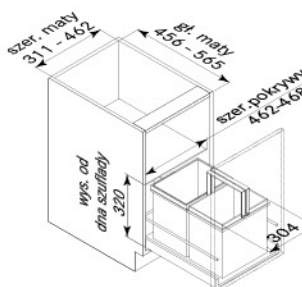
09.805.S



500 mm



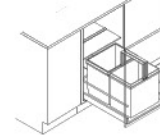
09.806.S



224

7

KOSZE WSTAWIANE DO SZUFLADY



moduł

600 mm

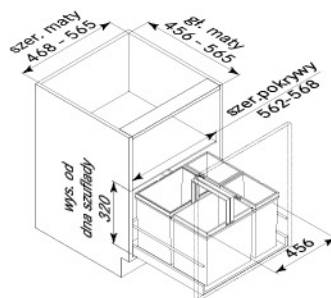


nr art.

wymiary kosza

pojemność

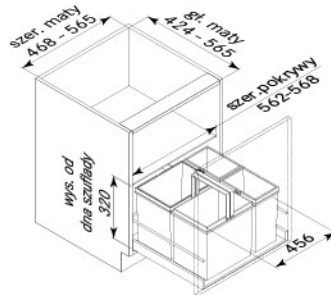
09.807.S



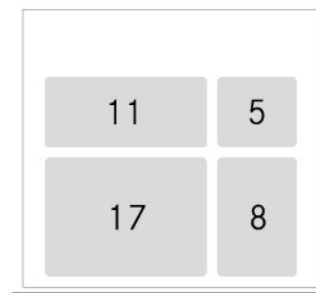
600 mm



09.8071.S



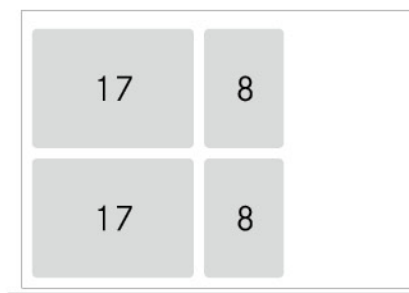
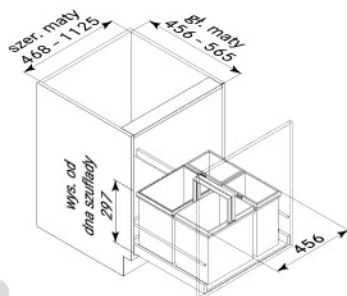
długość prowadnic 450 mm



600 - 1200 mm



09.809.S



W skład kompletu wchodzi:

pojemniki, mata antypoślizgowa, pokryvky do pojemników lub plastikowa pokrywa przykręcana do boków szafki.

Elementy wchodzące w skład kompletów

Pojemnik z dwoma plastikowymi uchwytami



Nr art.	szer. x gł. x wys.	pojemność
09.871.S	152 x 225 x 260 mm	7 l
09.872.S	152 x 225 x 295 mm	8 l
09.873.S	152 x 304 x 295 mm	11 l
09.874.S	225 x 304 x 260 mm	15 l
09.875.S	225 x 304 x 295 mm	17 l
09.876.S	305 x 225 x 460 mm	29 l

Pokrywka



Wchodzą w skład koszy Pullboy Premium, Pullboy Soft, Pullboy Vario, Pullboy Z.

Nr art.	rozmiar	szer. x gł. x wys.	pasuje do pojemników
09.810.S	duża	215 x 290 x 20 mm	15, 17, 29 l
09.813.S	średnia	140 x 290 x 20 mm	11 l
09.811.S	mała	140 x 215 x 20 mm	7, 8 l

225

7

PULLBOY FLEX

Zestaw pojemników
z własnymi pokrywkami

- Na zestaw składają się pojemniki, wytłoczka oraz kuwetki;
- Specjalnie wyprofilowana pod dany zestaw wytłoczka zapewnia stabilizację pojemników;
- Wytłoczkę można dociąć pod wymiar szuflady;
- Każde wiaderko posiada pokrywkę;
- Kuwetki mogą być wykorzystane jako miejsce na środki czystości lub drobne odpady;
- Kosze w dwóch wysokościach.



moduł

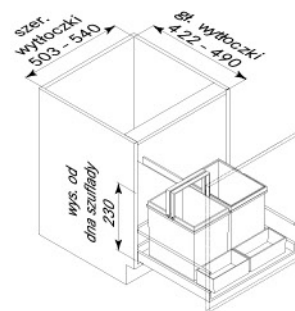
600 mm



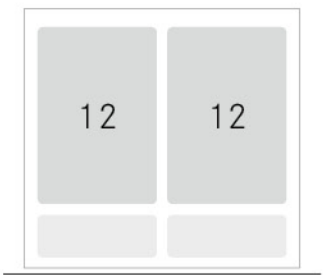
nr art.

09.62.S

wymiary kosza



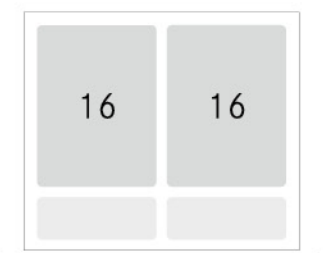
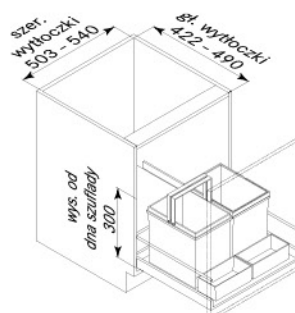
pojemność



600 mm



09.63.S



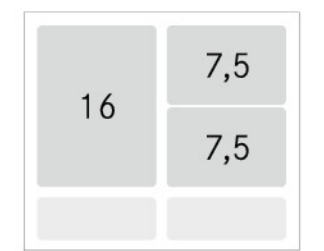
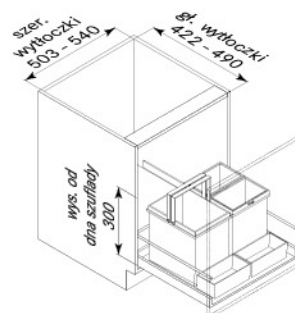
226

7

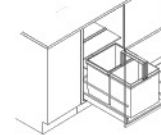
600 mm



09.64.S



KOSZE WSTAWIANE DO SZUFLADY



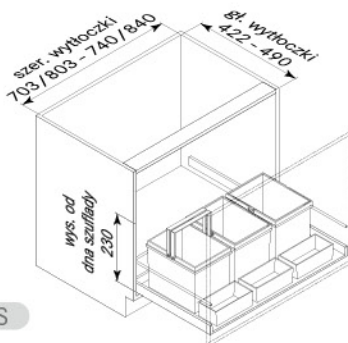
moduł

nr art.

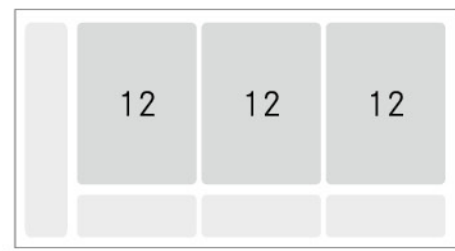
wymiary kosza

pojemność

800-900 mm



09.66.S



Obcinając boczną wąską komorę, dopasujemy wylotczkę do szuflady o szerokości 800 mm.



Wylotczka znajdująca się na dnie szuflady stabilizuje pojemniki.

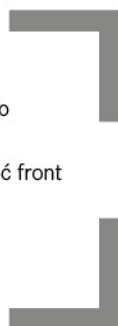
W skład kompletu wchodzi:
pojemniki z pokrywkami, kuwetki oraz wylotczka z krawędziami do przycięcia.

S+R

Wytrzymały i solidny system dla wymagających

Wytrzymały kosz, montowany na prowadnicy rolkowej, może unieść ciężar śmieci do 70 kg. Delikatnie wysuwa się z szafki dzięki wbudowanemu systemowi miękkiego otwierania i zamykania.

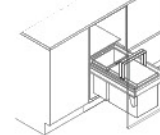
- Płynna regulacja frontu;
- Metalowa pokrywa pełni funkcję półki, zapewniając dodatkowe miejsce do przechowywania tuż pod zlewem;
- Dzięki zastosowaniu prowadnic rolkowych można łatwo wystawić i wstawić front razem z koszem;
- Mocowany do dolnego wieńca;
- Możliwość zamontowania pedału wysuwającego kosz.



228

7

KOSZE Z MOCOWANIEM FRONTU



moduł

nr art.

wymiary szafki i kosza

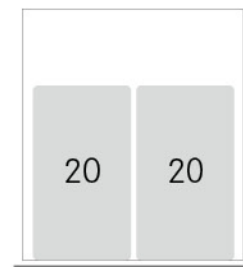
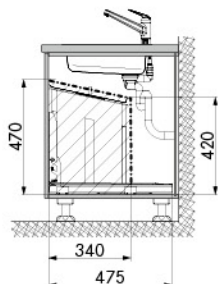
pojemność

450 mm

szer. szafki w świetle 412 - 418 mm

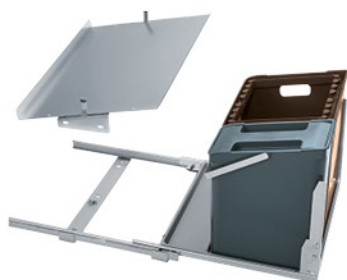


09.013.S

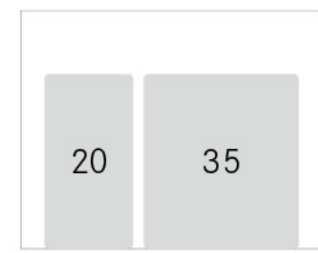
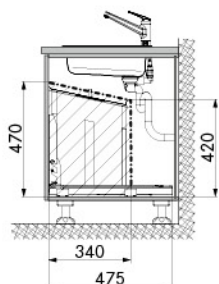


600 mm

szer. szafki w świetle 562 - 568 mm



09.014.S

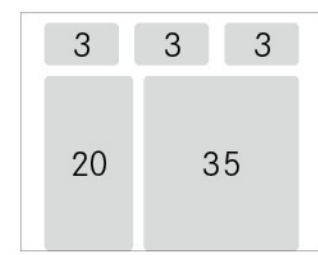
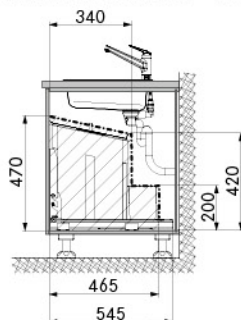


600 mm

szer. szafki w świetle 562 - 568 mm



09.015.S



Pedał wysuwający

Elementy uzupełniające komplety

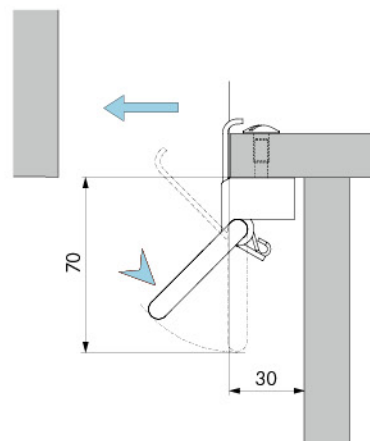
Pedał ułatwia wysunięcie kosza z szafki bez użycia rąk.

229

7



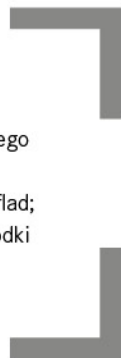
Nr art.: 09.04.CM



PULLBOY Z

Zestaw pojemników przystosowany do szuflad Antaro i Intivo

- Kosz na śmieci do szuflad Antaro 500 i Intivo 500;
- Zapewnia optymalne wykorzystanie miejsca;
- Podwyższona stabilność frontu poprzez zastosowanie dodatkowego wzmocnienia w ramie kosza;
- Funkcjonowanie kosza nie odbiega od działania pozostałych szuflad;
- Pokrywa może być wykorzystana jako dodatkowe miejsce na środki czystości;
- Dwie wysokości kosza.



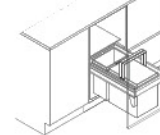
Standardowo kosz występuje bez szuflady. Nr art. z literą **P** oznacza, że do kosza dołożona jest szuflada Antaro (bez tylnej ścianki).

moduł	nr art.	wymiary szafki w świetle	pojemność
400 mm	09.5031.S 09.5031.S/P		
400 mm	09.5032.S 09.5032.S/P		
450 mm	09.5041.S 09.5041.S/P		

230

7

KOSZE Z MOCOWANIEM FRONTU



moduł

nr art.

wymiary szafki w świetle

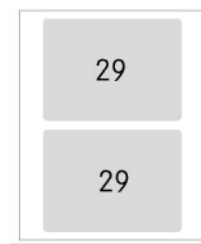
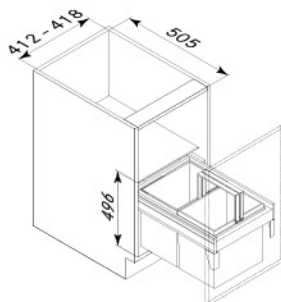
pojemność

450 mm



09.5042.S

09.5042.S/P

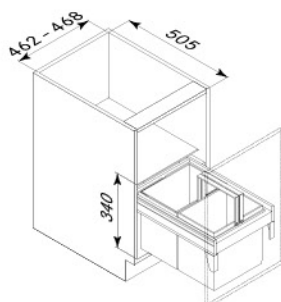


500 mm



09.5051.S

09.5051.S/P

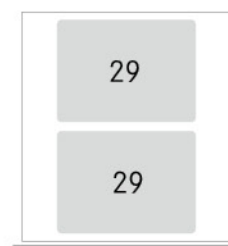
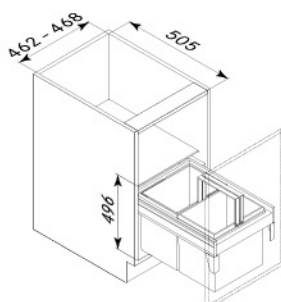


500 mm



09.5052.S

09.5052. S/P

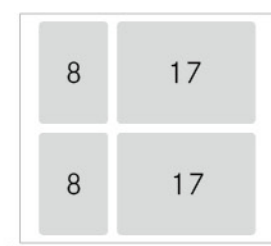
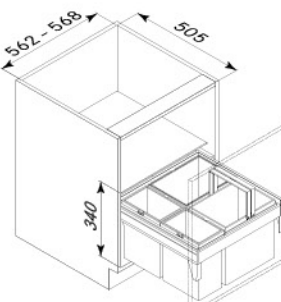


600 mm



09.5061.S

09.5061. S/P

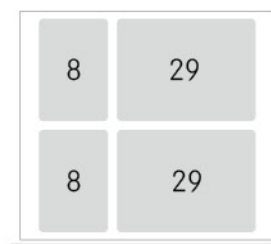
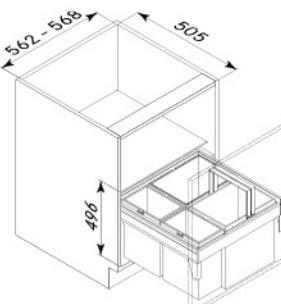


600 mm



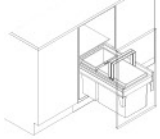
09.5062.S

09.5062. S/P



231
7

Skład zestawu: pojemniki, stelaż stabilizujący, stalowa pokrywa. Do zestawu oznaczonego literą **P** dołożona jest szuflada Antaro w kolorze szarym (bez tylnej ścianki).



KOSZE Z MOCOWANIEM FRONTU

PULLBOY SOFT

Kompletny zestaw z własnymi prowadnicami na głębokość 410 mm

- Kosz na prowadnicach Grass z cichym domykiem;
- Wymaga tylko 410 mm głębokości;
- Nowe mocowanie frontu z ułatwioną regulacją;
- Wytrzymuje obciążenie do 40 kg;
- Stalowa pokrywa może spełniać funkcję półki na środki czystości;
- Pojemniki z dwiema plastikowymi rączkami.



moduł

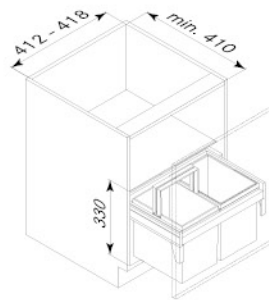
450 mm



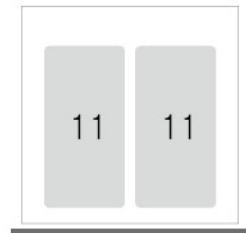
nr art.

09.075.S

wymiary szafki w świetle



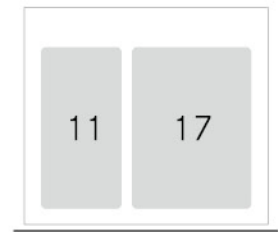
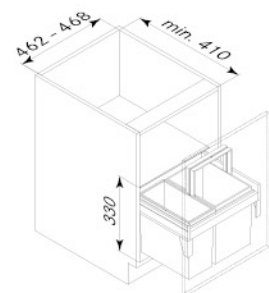
pojemność



500 mm



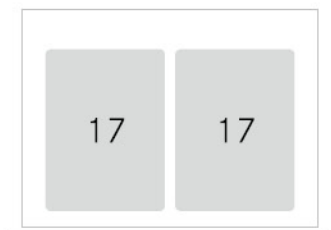
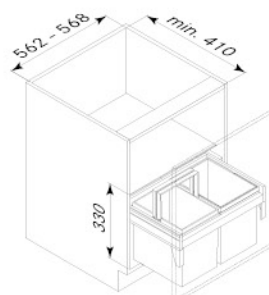
09.074.S



600 mm



09.072.S

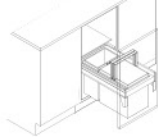


232

7

Skład zestawu:
stelaż stabilizujący, pojemniki, prowadnice Grass, stalowa pokrywa.

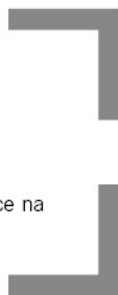
KOSZE Z MOCOWANIEM FRONTU



PULLBOY PREMIUM

Kompletny sortownik z własnymi prowadnicami na głębokość 450 mm

- Kosz na prowadnicach Grass z cichym domykiem;
- Nowe mocowanie frontu z ułatwioną regulacją;
- Każde wiaderko ma dwie plastikowe ręczki;
- Kosz wytrzymuje obciążenie do 40 kg;
- Stalowa pokrywa może być wykorzystana jako dodatkowe miejsce na środki czystości.



moduł

nr art.

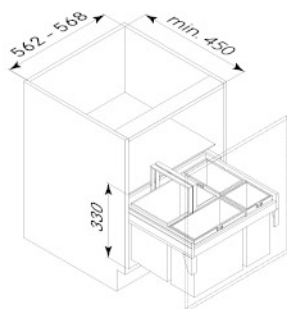
wymiary szafki w świetle

pojemność

600 mm



09.046.S



17	8
11	5

Skład zestawu:

stelaż stabilizujący, pojemniki, prowadnice Grass, stalowa pokrywa, pokrywka do pojemnika 8 l.

233

7

MÜLLBOY

Praktyczny, duży kosz

To idealne rozwiązanie w przypadku szafki z frontem na zawiasach. Duży, okrągły i praktyczny kosz na śmieci może być łatwo zamontowany zarówno na drzwiach prawych, jak i lewych. Pokrywa pozostaje w szafce i podnosi się automatycznie, przy otwieraniu drzwiczek. Kosz wyposażony jest w pierścień, który utrzymuje odpadki w środku i zapobiega wypadaniu worka. Pojemnik wymaga przestrzeni w szafce o szerokości min. 415 mm w przypadku MÜLLBOY STANDARD i 462 mm w przypadku MÜLLBOY BIG.

- Ponieważ okrągły pojemnik jest naprawdę duży, worek doskonale się do niego dopasowuje i ma dużo miejsca na to, aby się w pełni rozwinąć.
- Pierścień utrzymuje worek we właściwym położeniu, zapewniając pełne wykorzystanie jego pojemności;
- Kosz montowany jest do boku szafki i nie obciąża frontu.



STANDARD

moduł

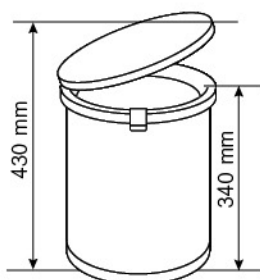
min. 450 mm



nr art.

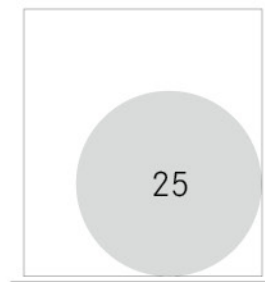
09.18.B

wymiary kosza



min. głębokość szafki 340 mm

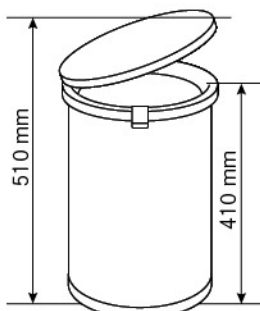
pojemność



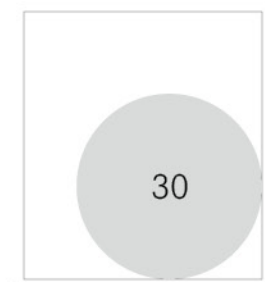
min. 450 mm



09.17.B



min. głębokość szafki 340 mm



234

7

KOSZE DO SZAFEK Z FRONTEM NA ZAWIASACH



BIG

moduł

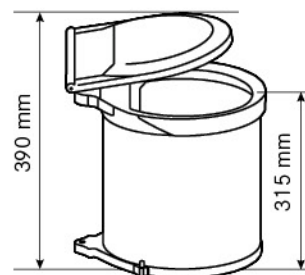
min. 500 mm



nr art.

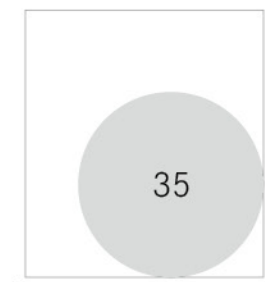
09.184.A

wymiary kosza



min. głębokość szafki 400 mm

pojemność

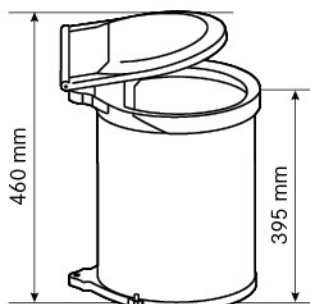


235
7

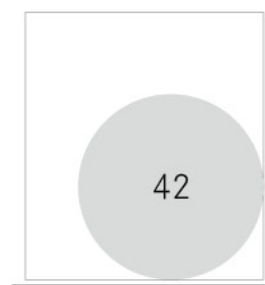
min. 500 mm



09.174.A



min. głębokość szafki 400 mm



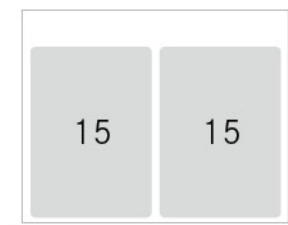
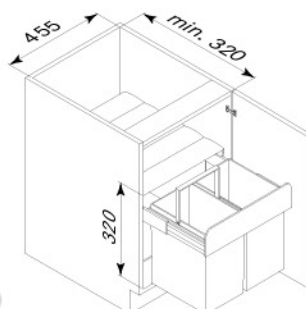
nr art.

wymiary kosza

pojemność

DOUBLE-SHORTY

do szafek min. 500 mm

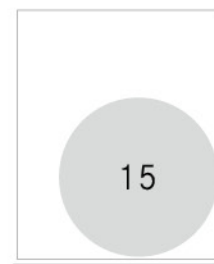
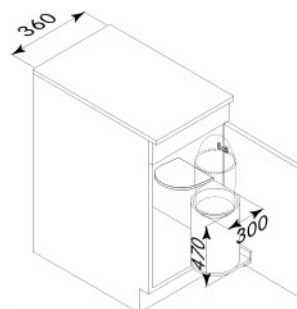


09.081.A

- Samodzielny, mocowany do dna szafki kosz bez mocowania frontu;
- Zapewnia miejsce na syfon oraz podłączenia wody;
- Wymaga tylko 320 mm głębokości.

POJEMNIK STALOWY

do szafek min. 400 mm



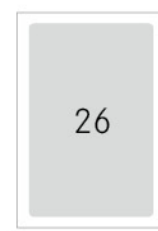
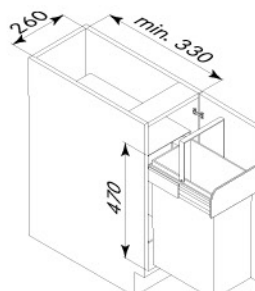
09.22.SN

- Mocowany w szafce i otwierany razem z drzwiczkami kosz, wykonany ze stali nierdzewnej, z wewnętrznym plastikowym wiaderkiem;
- Min. głębokość szafki 300 mm.

236

BIO SINGLE

do szafek min. 300 mm



09.078.S

- Duży kosz w małej szafce;
- Wysuwany ręcznie kosz bez mocowania frontu.



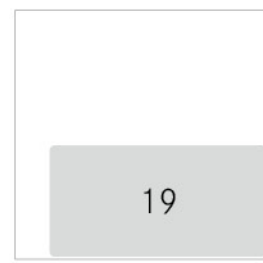
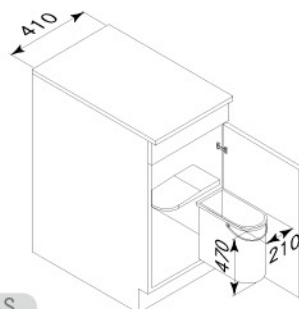
nr art.

wymiary kosza

pojemność

STABILO GRAY

do szafek min. 450 mm

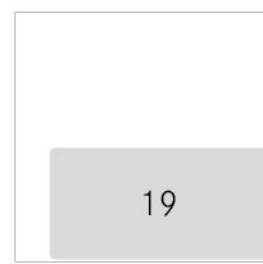
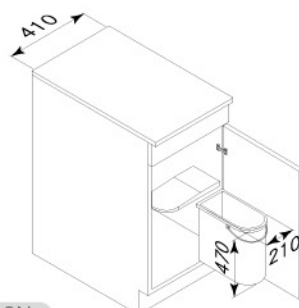


09.61.S

- Kosz do szafki z frontem na zawiasach, wyciągany razem z frontem;
- Pojemnik nie obciąża zawiasów;
- Głębokość zabudowy 210 mm;
- Uniwersalny montaż do prawej lub lewej ścianki.

STABILO INOX

do szafek min. 450 mm



09.60.SN

- Połączenie błyszczącej stali nierdzewnej z czarnym tworzywem daje efekt elegancji i solidności;
- Kosz do szafki na zawiasach, wyciągany razem z frontem;
- Pojemnik nie obciąża zawiasów. Głębokość zabudowy 210 mm;
- Uniwersalny montaż do prawej lub lewej ścianki.

ERGO-MASTER

pojemnik do wbudowania w blat



- Pokrywa ze stali nierdzewnej szczelnie zamyka otwór;
- Miękki gumowy pierścień zabezpiecza blat przed mokrymi odpadkami;
- Pierścień ze stali nierdzewnej, mocowany na blacie lub równo z nim za pomocą kleju, przytrzymuje pojemnik;
- Pojemnik z tworzywa z metalową rączką, średnica 250 mm.

Nr art.

wysokość

pojemność

09.41.S

300 mm

11 l

09.411.S

350 mm

13 l

SYSTEMY DO GARDEROBY I ŁAZIENKI

Garderoba jest wspaniałym rozwiązaniem, dzięki któremu można uporządkować niemal wszystko - począwszy od ubrań i butów, a skończywszy na drobnych przedmiotach. Zaplanowanie garderoby w taki sposób, aby była użyteczna i ułatwiała życie, jest kluczem do utrzymania porządku w domu. Jak zaplanować ergonomiczną garderobę i z jakich systemów skorzystać?

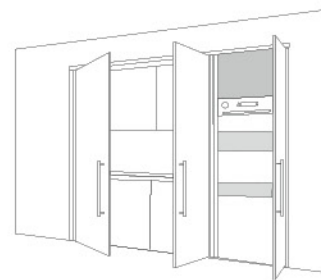
Dzięki aplikacji sprawdzisz, jakie systemy można zastosować w garderobie.





HAWA

240



**EXTENDO
W GARDEROBIE**

242



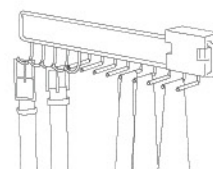
**ORGANIZACJA
BUTÓW**

244



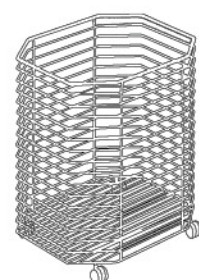
**SYSTEMY
GARDEROBIANE**

250



**SYSTEMY
DO ŁAZIENKI**

260



239

8

HAWA-Concepta

Uzyskaj maksymalny dostęp

W przestrzeni garderoby dobrze sprawdzi się system drzwi chowanych do wnęki pomiędzy korpusami – HAWA-Concepta, który umożliwia swobodne otwarcie całej szafy. Przy zastosowaniu dwóch systemów HAWA-Folding Concepta uzyskujemy wnękę o szerokości nawet do 2800 mm. Osiągamy dzięki temu neutralny mebel, który nie ingeruje w styl wnętrza. Dodatkową jego zaletą jest to, że po rozsunięciu skrzydeł uzyskujemy przestronną garderobę. System może być stosowany również w sypialniach.

i WIĘCEJ
na stronie 270



240

8



EXTENDO

Wygoda jest najważniejsza



i WIĘCEJ
na stronie 22



242

8

- Półki EXTENDO są świetną propozycją na zagospodarowanie wnętrza szafy garderobianej.
- Każda półka może być łatwo wysunięta jednym ruchem ręki, co zapewnia szybki dostęp do odzieży.
- Dodatkowo można zastosować magnetyczne barierki Libell, które rozdzielają przestrzeń wewnątrz półki. Ustawienie barierek umożliwi sprawną i indywidualną organizację powierzchni przechowywania, dzięki czemu zawsze łatwo odnajdziemy ubranie czy inne przedmioty.
- System może być stosowany w korpusach o szerokości od 300 do 1200 mm, a dopuszczalne obciążenie półki wynosi 30 kg.
- Na półkach EXTENDO można również umieścić nadstawiane półki na odzież lub buty.



ORGANIZACJA BUTÓW

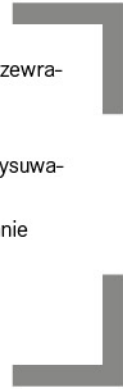
Każda kobieta wie, że butów nigdy za dużo. Problem tylko, jak je przechowywać, aby się nie niszczyły, nie kurzyły i aby zawsze szybko odnaleźć swoją ulubioną parę. Możesz łatwo uporządkować i przechowywać buty w parach dzięki naszym specjalnie zaprojektowanym systemom. Zapewniają one również miejsce na akcesoria do pielęgnacji obuwia, szczotki, łyżki czy prawidła.

Możesz zdecydować ile poziomów półek zamontujesz i jakie zachowasz między nimi odstępy w zależności od tego, jakie buty preferujesz.



WKŁAD NA BUTY

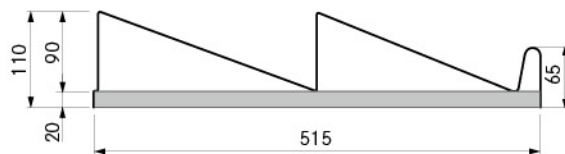
- Doskonały sposób na uporządkowanie butów bez potrzeby upychania i przewracania ich w szafce;
- Wytłoczkę można przycinać na dowolną szerokość;
- Możliwość zastosowania jako wkład do szuflady lub nakładany na płytę wysuwającą na prowadnicach;
- Dzięki odpowiedniemu wyprofilowaniu wytłoczka umożliwia przechowywanie butów w dwóch rzędach;
- Zapewnia łatwość utrzymania czystości;
- Podparcie w trzech miejscach nadaje stabilność wytłoczce.



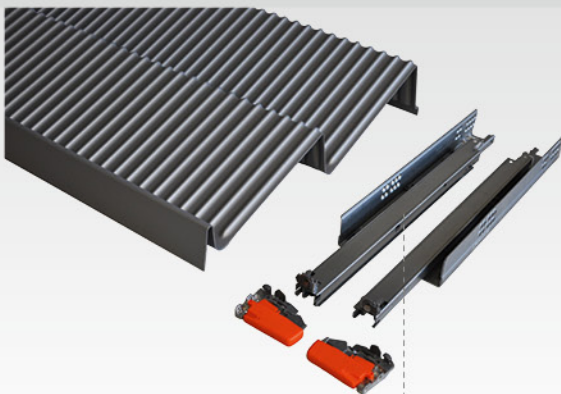
Nr art. 15.071.S

szer. x gł. x wys.

1060 x 515 x 90/110 mm



Komplet z prowadnicami



Nr art. 15.072.KPL

Skład kompletu:

- wkład na buty - 15.071.S,
- prowadnice Tandem 500 z pełnym wysuwem i hamulcem,
- sprzągetka do wpięcia prowadnic.

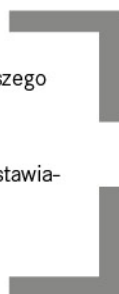
245

8

NADSTAWIANA PÓŁKA

DO EXTENDO

- Dodatkowa półka, którą można ustawić na półkach EXTENDO, w celu lepszego wykorzystania przestrzeni między nimi;
- Półka tworzy drugi poziom, który można dowolnie wykorzystać;
- Półki można przystosować do przechowywanych butów lub akcesoriów ustawiając je pod trzema różnymi kątami;
- Dostępne do modułu: 600 i 900 mm.



246

8

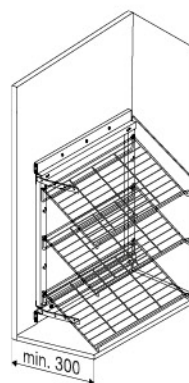
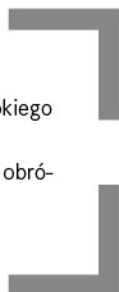
Nr art.	do modułu	szer. x gł. x wys.
15.834.A lub B lub S	600 mm	534 x 226 x 160/164 mm
15.836.A lub B lub S	900 mm	834 x 226 x 160/164 mm

Mocowanie do półki za pomocą silnych magnesów.
Daje możliwość zmiany kąta nachylenia.

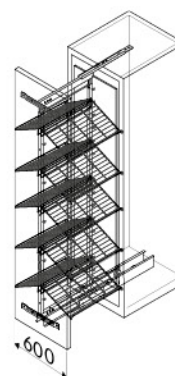
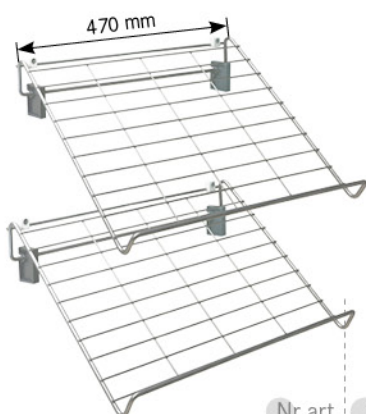


PÓŁKA NA BUTY

- Półki na buty, które mogą być przymocowane bezpośrednio do ściany lub korpusu szafki, ale mogą także zostać zawieszane na ramie wyciągu wysokiego lub podblatowego;
- Kąt nachylenia półki można regulować w czterech płaszczyznach poprzez obrócenie plastikowych podpórek;
- Druk malowany proszkowo w kolorze srebrnym.



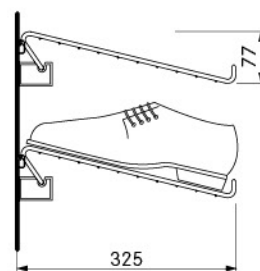
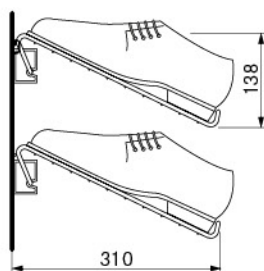
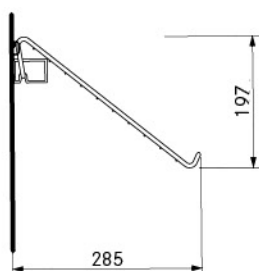
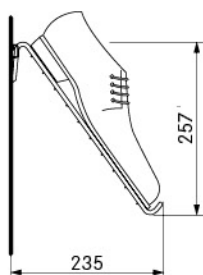
Komplet - 2 szt.



Nr art. 15.08.S

szer. x gł. x wys.

235/325 x 470 x 77/257 mm



247

8

PLENO

Zaskakujące wykorzystanie

Ciekawym sposobem przechowywania butów jest system PLENO, doskonale znany ze swojego zastosowania w kuchniach. Przy module 600 mm można wykorzystać dodatkowe nadstawiane półki, ustawiane pod trzema różnymi kątami, które stanowią dodatkowy poziom dla butów lub akcesoriów do pielęgnacji.



Nadstawiana półka Libell

Nr art.

do modułu

szer. x gł. x wys.

15.835.A lub B lub S

600 mm

459 x 226 x 160/164 mm





FUNKCJONALNE SYSTEMY GARDEROBIANE

Wnętrze garderoby powinno być zaprojektowane w taki sposób, aby efektywnie wykorzystać każdą dostępną przestrzeń. Najistotniejszą częścią szafy jest jej wyposażenie. Wszystkie oferowane akcesoria do garderoby mogą być przykręcane do prawego lub lewego boku szafy.

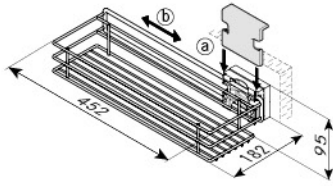
WYSUWANY KOSZYK

WIESZAK NA KRAWATY

WIESZAK NA SPODNIE

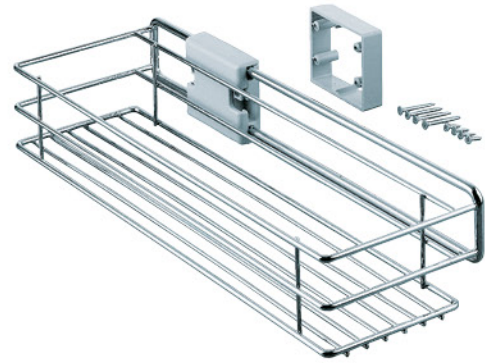


WYSUWANY KOSZYK

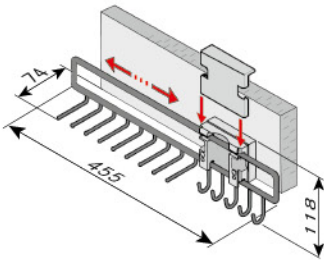


- Chromowany wysuwany koszyk;
- Doskonale nadaje się do przechowywania drobiazków w szafie garderobianej.

Nr art. szer. x gł. x wys.
15.09.C 182 x 452 x 95 mm

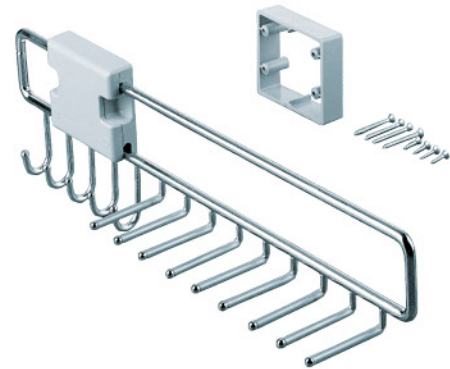


WYSUWANY WIESZAK NA KRAWATY I PASKI



- Chromowane wieszaki w gumowych osłonkach na krawaty i haczyki na paski.

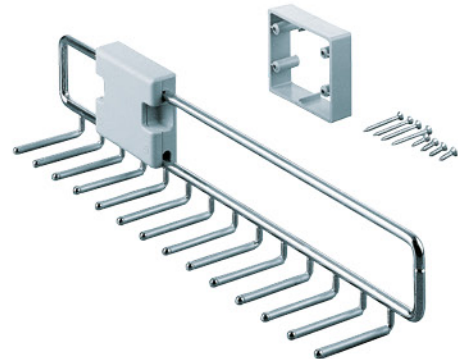
Nr art. szer. x gł. x wys.
15.13.C 74 x 455 x 118 mm



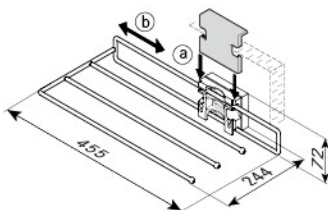
WYSUWANY WIESZAK NA KRAWATY

- Chromowany;
- Wieszaki w gumowych osłonkach zapobiegających zsuwaniu się krawatów.

Nr art. szer. x gł. x wys.
15.12.C 74 x 455 x 87 mm

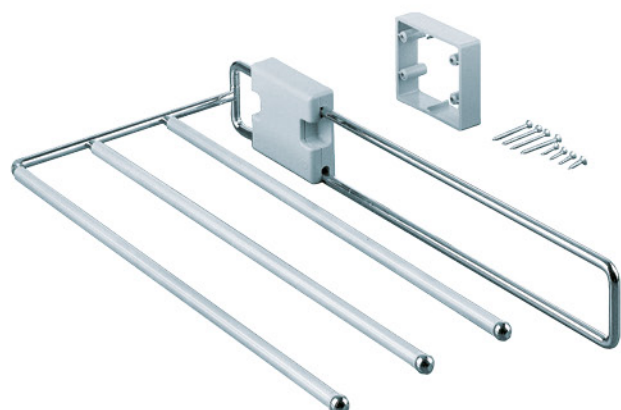


3-RAMIENNY WYSUWANY WIESZAK NA SPODNI



- Chromowany;
- Wieszaki w gumowych osłonkach zapobiegających zsuwaniu się spodni.

Nr art. szer. x gł. x wys.
15.10.C 244 x 455 x 72 mm



LINA

Spodnie bez zagnieceń

System do przechowywania spodni LINA to półka Libell z dziewięcioma wieszakami. Wieszaki wiszą na niej niezależnie jeden obok drugiego. Mogą być również zawieszane na tradycyjnym drążku na ubrania. Na półce można przechowywać drobne przedmioty np. paski, apaszki czy rękawiczki.



- Dzięki innowacyjnemu kształtowi wieszaka idealnie wyprasowane spodnie pozostaną bez zagnieceń;
- Elegancką i stabilną stalową półkę Libell można zamocować do ścianki szafy, zarówno z prawej, jak i z lewej strony;
- Półka umożliwia zawieszanie i wyjmowanie wieszaków oraz przesuwanie ich z jednej strony na drugą;
- Na półce znajduje się również dodatkowe miejsce na paski, biżuterię i inne drobne przedmioty;
- Dzięki pomysłowo zaprojektowanemu wieszakowi, spodnie można zawiesić na tradycyjnym drążku lub haku na ubrania.





W skład zestawu wchodzi:

- Półka Libell;
- Dwa wsporniki półek (do montażu prawego i lewego);
- Mocowania do ściany i dziewięć wieszaków.

Nr art.	kolor	szer. x gł. x wys. zestawu	min. gł. w świetle
15.510.A	antracyt	440 x 516 x 116 mm	530 mm
15.510.B	biały	440 x 516 x 116 mm	530 mm
15.510.S	szary	440 x 516 x 116 mm	530 mm

Elementy uzupełniające komplety

Zestaw dodatkowych wieszaków LINA
Składa się z 3 antracytowych wieszaków.



Nr art. 15.590.A



WIESZAK NA 10 PAR SPODNI



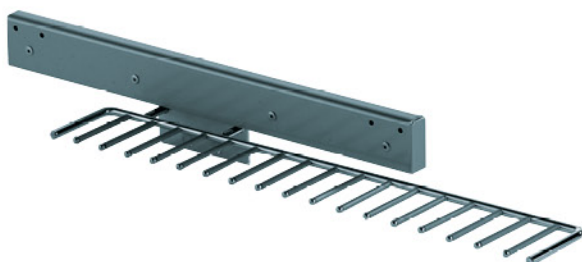
- Dziesięć chromowanych, ruchomych wieszaków, pokrytych antypoślizgowym materiałem, ze srebrnym prowadzeniem;
- Uniwersalny montaż do prawego lub lewego boku.

Nr art. szer. x gł. x wys.
 15.28.C 465 x 505 x 100 mm

WIESZAK NA 17 KRAWATÓW

254

8



- Chromowane wieszaczki pokryte antypoślizgowym materiałem, ze srebrnym prowadzeniem;
- Uniwersalny montaż do prawego lub lewego boku.

Nr art. szer. x gł. x wys.
 15.29.C 130 x 540 x 90 mm

UCHWYT NA WIESZAKI



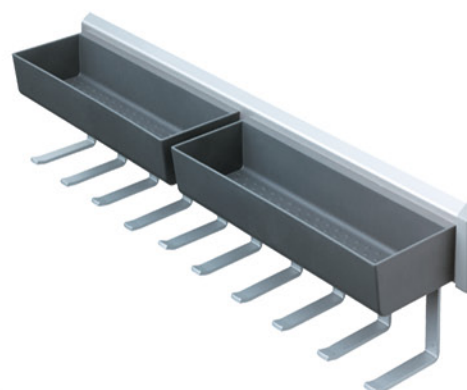
- Uchwyt łamany, chromowany;
- Przykręcany do drzwi lub ściany;
- Posiada blokadę przy dwóch kątach nachylenia.

Nr art.	długość
15.15.C	295 mm



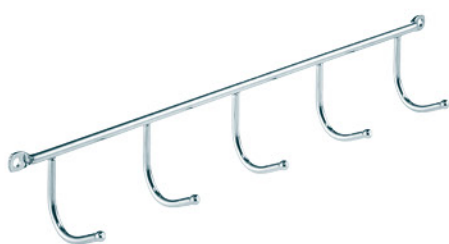
- Wysuwana półeczka z haczykami, 2 kuwetki i 10 haczyków.

Nr art.	szer. x gł. x wys.
10.17.S	108 x 465 x 115 mm



PESOLO

CHROMOWANA LISTWA Z HACZYKAMI



przykręcana do boku



podwieszana

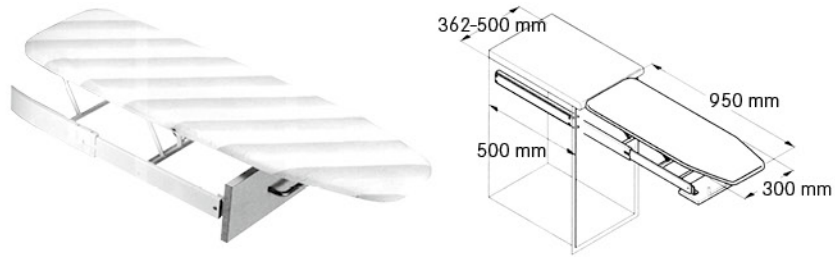
Nr art.	szer. x gł. x wys.	sposób montażu
15.17.C	350 x 29 x 55 mm	montowana do boku
15.18.C	350 x 29 x 55 mm	podwieszana



DESKA DO PRASOWANIA

- Składany mechanizm z deską do prasowania wbudowaną w szafkę;
- Zajmuje tylko 125 mm wysokości szafki.

Nr art. szer. x gł. x wys.
10.12.B 362-500 x 500 x min. 125 mm



DESKA DO PRASOWANIA Z PRZYSTAWKĄ DO RĘKAWÓW

Nr art. szer. x gł. x wys.
10.13.B 362-500 x 500 x min. 125 mm



PRAKTYCZNE DODATKI



258

8

Aby uzyskać w szafie dodatkowe miejsce do przechowywania apaszek, szalików, torebek czy biżuterii można zastosować praktyczne listwy z haczykami na akcesoria. Dzięki temu zawsze odnajdziemy ulubione drobiazgi.

WIESZAK NA AKCESORIA

Nr art.	szer. x gł. x wys.	kolor
10.176.A	360 x 45 x 60 mm	antracyt
10.176.B	360 x 45 x 60 mm	biały
10.176.S	360 x 45 x 60 mm	szary



Bywają sytuacje, że w garderobie nie do wszystkiego mamy łatwy dostęp. Czasami musimy wspiąć się wyżej, aby sięgnąć do półki pod sufitem. Najczęściej przechowujemy tam przedmioty, których używamy sporadycznie, na przykład walizki, pudła do segregacji czy sprzęt narciarski. W takich sytuacjach pomocna będzie dwustopniowa drabinka STEPOLO, którą przymocujemy do bocznego korpusu szafki. Z drabinką STEPOLO nic nie jest poza zasięgiem Twoich rąk!



DRABINKA 2-STOPNIOWA

Nr art. 10.22.A/2



259
8

SYSTEMY DO ŁAZIENKI



W łazience przechowujemy wiele przedmiotów o różnej wielkości, na które potrzeba miejsca, a także sposobów, jak utrzymać wśród nich porządek. Przybory toaletowe, kosmetyki, ręczniki... Nie jest tajemnicą, że w szafce lub w szufladzie, w której panuje porządek, zmieści się więcej przedmiotów.

Systemy stosowane w łazienkach mają szczególną rolę do spełnienia. Z jednej strony powinny być wygodne i ergonomiczne, a z drugiej zachwycać eleganckim wyglądem. Nie bez znaczenia jest również ich trwałość, ze względu na fakt, że znajdują się często w bezpośrednim kontakcie z wilgocią i są codziennie używane. Nasze akcesoria są pomysłowe, zapewniają nie tylko funkcjonalność, ale również cieszą oko swym kształtem i wysoką jakością wykonania.







PESOLO

- Podręczny przyborek do przedmiotów codziennego użytku;
- Tworzy idealne miejsce dla małych przedmiotów;
- Posiada dwie łatwe do czyszczenia kuwetki i dziesięć haczyków.

Nr art.	wymiary mechanizmu szer. x gł. x wys.
10.17.S	108 x 465 x 115 mm



WYCIĄG WĄSKI PICANTO

- Zapewnia dobry przegląd zawartości półek;
- Montowany do prawego lub lewego boku;
- Może być wysuwany ręcznie po wcześniejszym otwarciu frontu na zawiasach lub mocowany do frontu;
- Umożliwia pełen wysuw zawartości oraz ciche domknięcie;
- W komplecie są trzy półeczki z tworzywa oraz dwie przezroczyste przegródki.

Nr art.	szerokość szafki	wymiary mechanizmu szer. x gł. x wys.
08.190.KPL	150 mm	110 x 285 x 590 mm
08.191.KPL	min. 275 mm	239 x 285 x 590 mm



ORGANIZER DO SZAFKI ŁAZIENKOWEJ

- Specjalnie zaprojektowany wkład do szuflad, które znajdują się bezpośrednio pod umywalką;
- Zakrywa wycięcie w dnie szuflady;
- Służy segregowaniu drobnych przedmiotów.

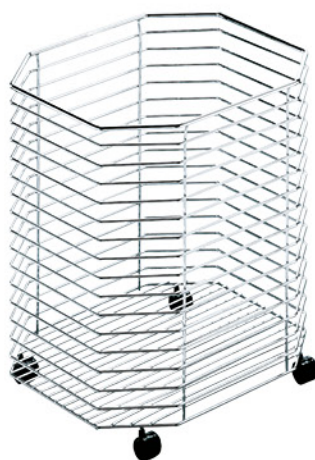


Nr art.	szer. x gł. x wys.
07.59.S	450 x 450 x 75 mm

263
8

Kosze na bieliznę umożliwiają zachowanie porządku w łazience, pralni czy pomieszczeniu gospodarczym. Zastosowanie praktycznych i trwałych koszy, wykonanych z chromowanych elementów ułatwia przechowywanie.

KOSZ NA BIELIZNĘ

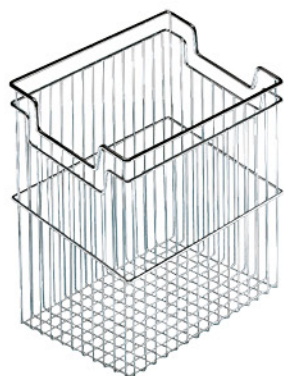


- Wykonany z chromowanego drutu kosz sprawia, że w przechowywanej odzieży nie utrzymuje się wilgoć;
- Zamontowane kółka pozwalają na swobodne przesuwanie wypełnionego kosza.

Nr art.	szer. x gł. x wys.
14.24.C	455 x 400 x 535 mm



UCHYLNÝ KOSZ NA BIELIZNĘ



- Montowany do frontu szafki uchylniej;
- Chromowany;
- Należy dodatkowo zamówić mocowanie 14.28.C.

Nr art.	szer. x gł. x wys.
14.25.C	237 x 260 x 420/365 mm
14.26.C	287 x 260 x 420/365 mm
14.27.C	387 x 260 x 420/365 mm



MOCOWANIE KOSZA UCHYLNEGO



Nr art.	szerokość
14.28.C	214 mm

Wieszak na ręczniki to bez wątpienia jedno z najczęściej używanych akcesoriów łazienkowych. Używamy go za każdym razem, kiedy myjemy ręce. Powinien być trwały i mieć ergonomiczny kształt, umożliwiający łatwe zdjęcie i zawieszenie ręcznika. Chromowany, wysuwany wieszak to praktyczne i wygodne rozwiązanie w każdej łazience.

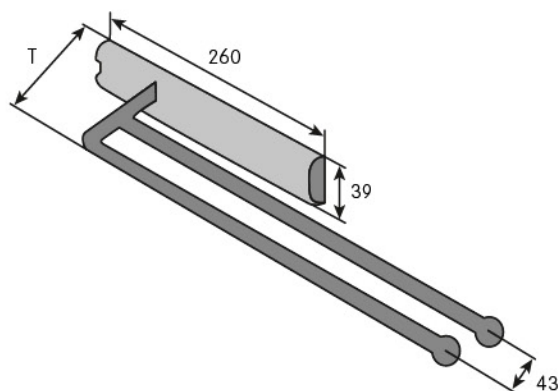
WIESZAK NA RĘCZNIKI JEDNORAMIENNY

- Jednoramienny, na prowadnicy;
- Mocowany do boku szafki. Wysuwa się o 175 mm.

Nr art.	długość	długość po wysunięciu
14.31.C	370 mm	545 mm



WIESZAK NA RĘCZNIKI DWURAMIENNY



T = 14.31.C: 64 mm
14.29.C i 14.30.C: 104 mm

- Dwuramienny, na prowadnicy;
- Mocowany do boku szafki. Wysuwa się o 175 mm.

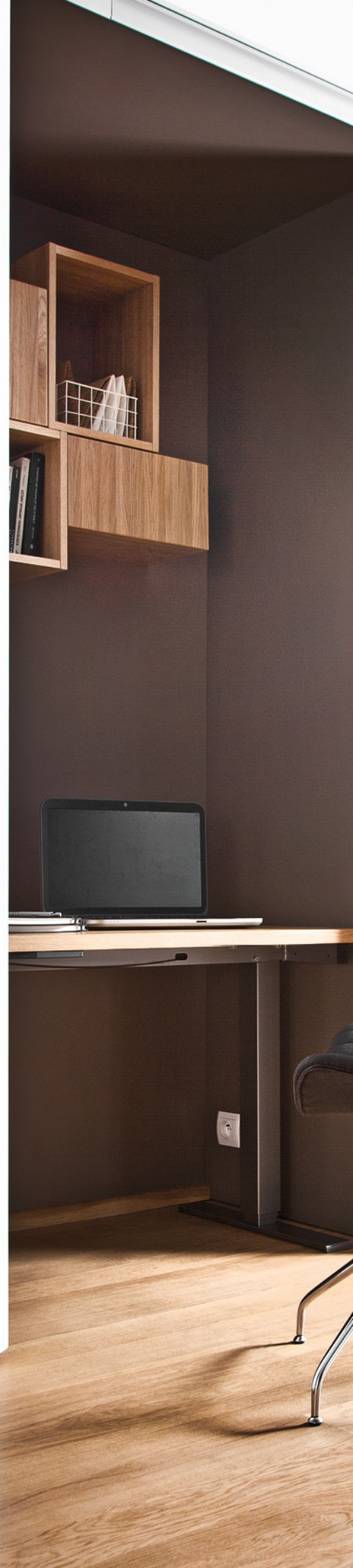
Nr art.	długość	długość po wysunięciu
14.29.C	325 mm	500 mm
14.30.C	410 mm	585 mm

AKCESORIA RÓŻNE

Szeroka gama niezwykle zróżnicowanych akcesoriów w naszej ofercie pomoże zrealizować nawet najbardziej nietypowe pomysły.

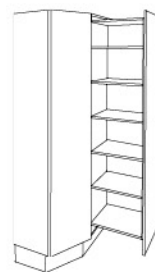
Oferujemy możliwość indywidualnego skonstruowania szaf w nietypowych wnękach, które w przeciwnym wypadku pozostałyby niedostępne. Proponujemy bardzo funkcjonalne systemy, będące jednym z topowych trendów ostatnich targów w Mediolanie, które umożliwiają schowanie całych kuchni za drzwiami.

Aksesoria różne to także mniejsze, przemyślane rozwiązania, które ułatwiają życie. Oferujemy zróżnicowane systemy regulacji wysokości stołów, biurek czy inne mechanizmy podbłatowe, które z powodzeniem sprawdzają się w małych kuchniach. Oferujemy także praktyczne systemy relingowe. Dostarczamy akcesoria do pomieszczeń gospodarczych, które pomagają utrzymać ład i porządek również w tej typowo roboczej części każdego domu.

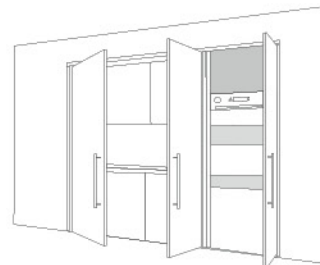




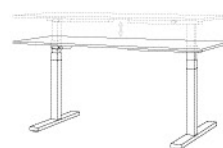
**PROWADNICE
DO INDYWIDUALNYCH
KONSTRUKCJI** **268**



HAWA **270**



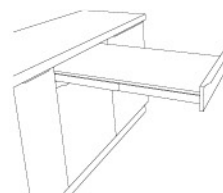
**STELAŻ ELEKTRYCZNY
BIURKA** **278**



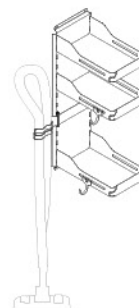
**STOŁY Z REGULOWANĄ
WYSOKOŚCIĄ** **280**



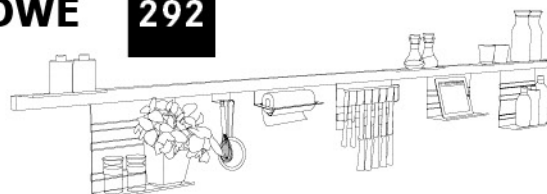
**MECHANIZMY
PODBLATOWE** **282**



**POMIESZCZENIA
GOSPODARCZE I INNE** **286**



SYSTEMY RELINGOWE **292**



PROWADNICE DO INDYWIDUALNYCH KONSTRUKCJI

Sposób na nietypową wnękę

System prowadnic pozwala na wykorzystanie nietypowych wnęk, za pomocą indywidualnie zbudowanej konstrukcji. Dzięki temu rozwiązaniu zyskujemy możliwość optymalnego zagospodarowania trudno dostępnych miejsc, zwłaszcza głębokich szaf.



Prowadnice umożliwiają większą elastyczność w tworzeniu mebli. Mogą być użyte praktycznie wszędzie: w kuchni, garderobie lub w innym miejscu domu.

- Mogą być stosowane do zabudowy wnęk o szerokości min. 110 mm, dowolnej wysokości i głębokości od 400 do 1010 mm;
- W skład zestawu wchodzi prowadnica, górne prowadzenie i profil mocowany do zbudowanej konstrukcji;
- Dodatkowo można zastosować hamulec SoftStopp, który zapewnia delikatne i ciche zamykanie;
- Dopuszczalne obciążenie: 120 lub 150 kg.

OBCIĄŻENIE:

120 lub 150 kg

Elementy uzupełniające komplety



Hamulec SoftStopp

Nr art. 03.20.S

W celu optymalnego funkcjonowania systemu należy zastosować jeden lub dwa hamulce instalowane w górnej części konstrukcji.



Nr art.	długość prowadnicy	min. gł. wnęki	obciążenie	kolor
03.01.B	390 mm	400 mm	150 kg	biała
03.02.B	450 mm	460 mm	150 kg	biała
03.03.B	490 mm	500 mm	150 kg	biała
03.04.B	530 mm	540 mm	150 kg	biała
03.05.O	600 mm	610 mm	150 kg	ocynkowana
03.06.O	700 mm	710 mm	120 kg	ocynkowana
03.07.O	800 mm	810 mm	120 kg	ocynkowana
03.08.O	900 mm	910 mm	120 kg	ocynkowana
03.09.O	1000 mm	1010 mm	120 kg	ocynkowana

HAWA



Niewidoczne wnętrze

Systemy umożliwiające schowanie niemal całej kuchni za drzwiami są obecnie na topie. Dają one możliwość wyciągania, składania i chowania drzwi do wnęki, znajdującej się pomiędzy korpusami. Dzięki temu zabiegowi możemy uzyskać obszerną przestrzeń, w której będzie ukryta prawie cała kuchnia.

Obecnie kuchnie coraz częściej łączone są z salonem. Dlatego potrzebne są rozwiązania pozwalające na dostosowanie przestrzeni zarówno do roboczych funkcji kuchni, gdy w niej gotujemy, jak i do reprezentacyjnych funkcji salonu, gdy przyjmujemy gości.

System HAWA jest jednak dedykowany nie tylko kuchniom, ale również świetnie sprawdza się w garderobach, łazienkach, pralniach czy biurach. Różne funkcje użytkowe domowej przestrzeni często się przenikają. Stosując systemy HAWA możemy uzyskać neutralny mebel, który nie ingeruje w styl wnętrza. Jeżeli zasłonimy wnękę, nikt nie dowie się, że w łazience ukryta jest pralnia, a w salonie biuro.

- Możliwość ukrycia części roboczej kuchni, zwłaszcza gdy nie chcemy aby nasze kuchenne laboratorium było widoczne dla wszystkich gości. Dyskretnie schowamy w ten sposób strefę zmywania czy gotowania;
- Zmiana części roboczej kuchni w nowoczesną i modną zabudowę;
- Ukrycie kuchennych bibelotów, zabezpieczenie przed kurzem i ochrona przed promieniowaniem słonecznym;
- Możemy ukryć zabudowę z piekarnikiem, kuchenką mikrofalową i innym, na stałe wbudowanym sprzętem;
- Na pograniczu kuchni i salonu, za systemami HAWA, możemy umieścić domową biblioteczkę czy audiotekę, a nawet sprzęt RTV;
- Możemy stworzyć przestronną garderobę, ukrytą za jednolitymi frontami. W każdej chwili możemy uzyskać swobodny dostęp do zawartości szafy;
- Brak dolnego prowadzenia drzwi sprawia, że nie potykamy się o szyny, które zwykle przeszkadzają;
- Wysoka jakość wykonania systemu.





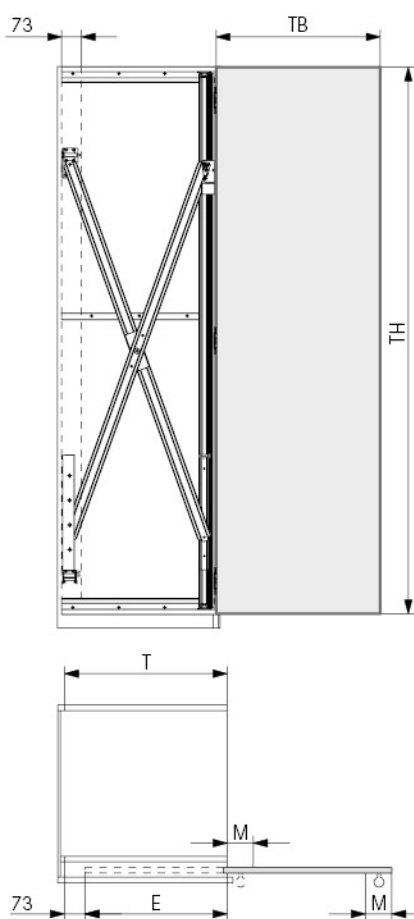
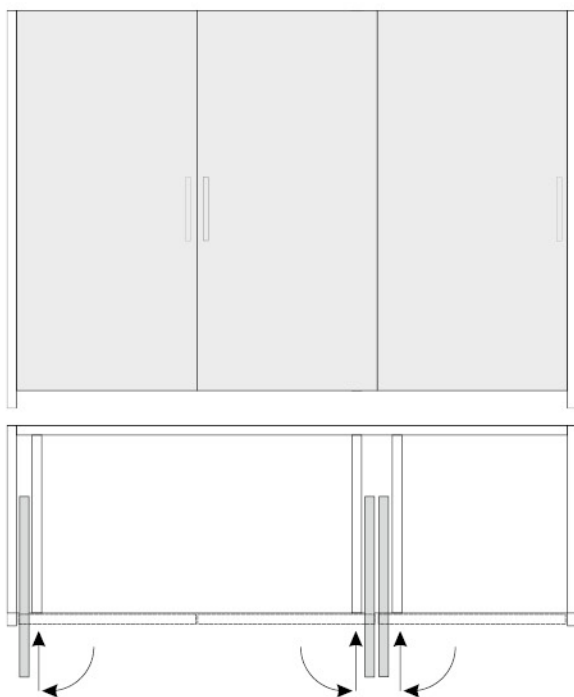
HAWA-Concepta

Ukryta wnęka

Idealne rozwiązanie, które pozwala zachować neutralną powierzchnię mebla, funkcjonalność ukrytej kuchni i jednocześnie zapewnia doskonale płynny ruch frontów drzwi. Używając systemu HAWA-Concepta skrzydła drzwi otwieramy w tradycyjny sposób, a następnie wsuwamy je do wnęki znajdującej się pomiędzy korpusami. Rozwiązanie to jest dedykowane szczególnie takim pomieszczeniom, w których tradycyjnie otwierane skrzydła mogłyby zaburzyć estetykę lub ergonomię wnętrza.

- Systemy do mocowania drzwi o wadze do 25, 30, 40 lub 50 kg;
- Obsługiwane drzwi mogą mieć wysokość od 1250 do 2850 mm;
- Możliwe szerokości drzwi od 300 do 900 mm;
- Front może mieć grubość od 19 do 50 mm;
- Technologia nożycowa umożliwia wsunięcie drzwi do wnęki, zapewniając wykorzystanie całej głębokości szafy;
- Idealne do zastosowania z systemem CONVOY Lavidio lub EXTENDO.





$$T = TB - M + 73 \text{ mm}$$

$$E = T - 73 \text{ mm}$$

Nr art.	typ	maksymalny ciężar drzwi
03.3104.C	okucie drzwi drewnianych HAWA-Concepta 1250 - 1850	25 kg
03.3105.C	okucie drzwi drewnianych HAWA-Concepta 1851 - 2300	30 kg
03.3107.C	okucie drzwi drewnianych HAWA-Concepta 1851 - 2500	40 kg
03.3108.C	okucie drzwi drewnianych HAWA-Concepta 2301 - 2850	50 kg

	T	TH	E
HAWA-Concepta 25	≤ 650 mm	1250 - 1850 mm	≤ 577 mm
HAWA-Concepta 30	≤ 900 mm	1851 - 2300 mm	≤ 827 mm
HAWA-Concepta 40	≤ 900 mm	1851 - 2500 mm	≤ 827 mm
HAWA-Concepta 50	≤ 900 mm	2301 - 2850 mm	≤ 827 mm

Dokładne dane techniczne na stronie www.peka.pl/hawa

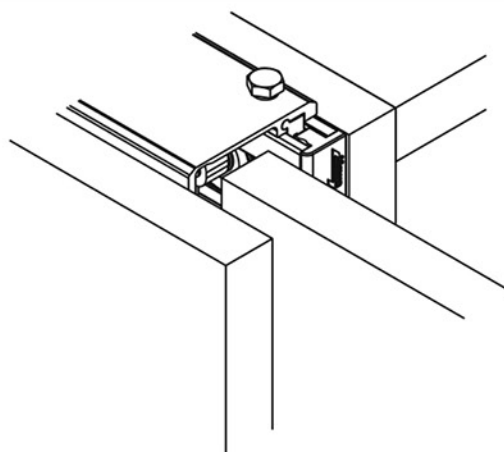
Legenda:
TB - szerokość frontu; TH - wysokość frontu; T - głębokość wnęki

CONNECTOR

Elementy uzupełniające komplety

Aby ułatwić montaż mechanizmu można zakupić specjalny profil łączący boki wnęki, w której chowane są drzwi (2 szt. do jednej wnęki).

Nr art.	typ	szerokość	głębokość	liczba drzwi
03.320.C	profil Connector	55 mm	650 mm	1 drzwi
03.325.C	profil Connector	110 mm	650 mm	2 drzwi
03.321.C	profil Connector	55 mm	900 mm	1 drzwi
03.327.C	profil Connector	110 mm	900 mm	2 drzwi



HAWA-Folding Concepta

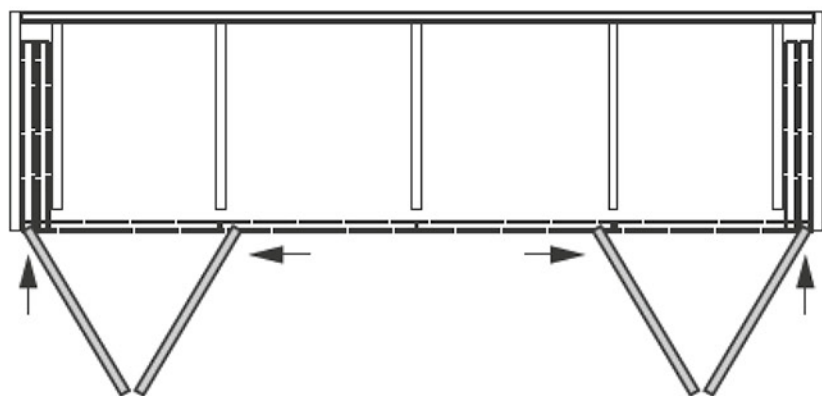
System umożliwia chowanie do wnęki frontów łamanych. Dwa fronty mogą być złożone i wsunięte w bok korpusu.

Jeden system HAWA-Folding Concepta ma szerokość maksymalną 1400 mm.

- Składane drzwi chowane są do wnęki usytuowanej po prawej lub lewej stronie;
- Maksymalna waga jednego skrzydła drzwi wynosi 25 kg (przy parze frontów - 50 kg);
- Obsługiwane drzwi mogą mieć wysokość do 2600 mm;
- Możliwe szerokości jednego skrzydła od 300 do 700 mm;
- Front może mieć grubość od 19 do 28 mm;
- Dwie pary drzwi składanych umożliwiają zakrycie wnęki o szerokości nawet do 2800 mm.

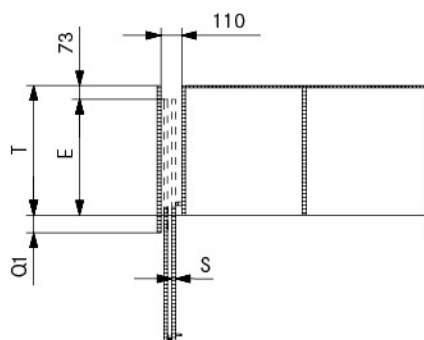
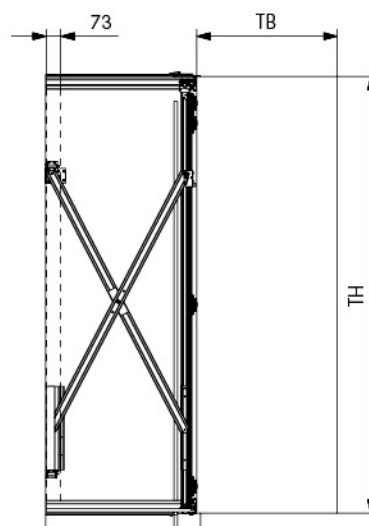
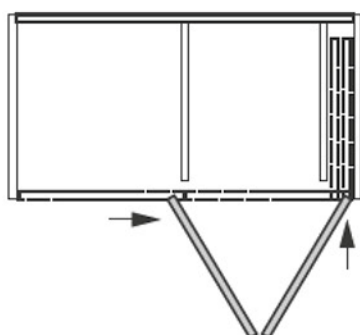
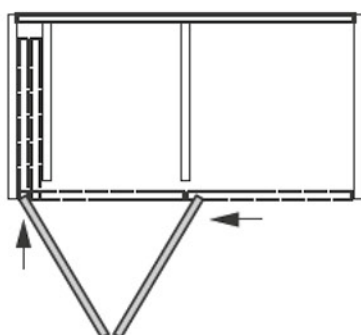


Przy zastosowaniu dwóch systemów



System lewy

System prawy



system lewy	system prawy	typ	max. ciężar jednego frontu
03.3100.C	03.3101.C	okucie drzwi drewnianych HAWA-Folding Concepta 1250-1850	25 kg
03.3102.C	03.3103.C	okucie drzwi drewnianych HAWA-Folding Concepta 1851-2600	25 kg

Dokładne dane techniczne na stronie www.peka.pl/hawa

	T	TH
HAWA-Folding Concepta 25	≤ 700 mm	1250 - 1850 mm
HAWA-Folding Concepta 25	≤ 700 mm	1851 - 2600 mm

Legenda:

TB - szerokość frontu; TH - wysokość frontu; T - głębokość wnęki; S - grubość frontu

$$T = TB + 73 \text{ mm} - Q1$$

$$E = T - 73 \text{ mm}$$

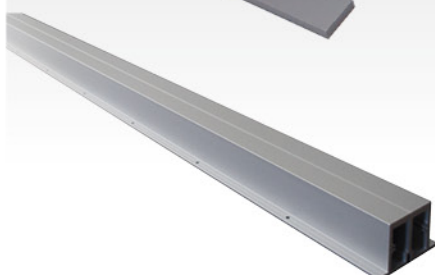
$$Q1 = 75 \text{ mm} + S$$

Elementy uzupełniające komplety przy użyciu dwóch systemów HAWA-Folding Concepta



Profil łączący Nr art. 03.334.C

Służy do łączenia prawego i lewego toru górnego.



Profil wzmacniający Nr art. 03.333.C

Służy do wzmocnienia górnego wieńca tak, aby nie nastąpiło jego ugięcie.

Sprytnie ukryte biuro w przestrzeni salonu

Gdy nasz dom nie jest na tyle przestronny, aby przeznaczyć jedno z pomieszczeń na osobny gabinet do pracy, z pomocą przychodzi praktyczne i estetyczne rozwiązanie, jakie oferuje HAWA-Folding Concepta. Umożliwia stworzenie biura w salonie, które możemy w dowolnym momencie schować za jednolitymi drzwiami. Idealnym dopełnieniem systemu są półki EXTENDO, które pomieszczą obszerne segregatory na dokumenty służbowe.





Stelaż elektryczny biurka

Pracuj w swojej ulubionej pozycji

Stelaż biurka z elektrycznym sterowaniem wysokości pozwala pracować w różnych pozycjach zarówno wysokim, jak i niskim osobom. Płynna regulacja wysokości umożliwia zmianę pozycji podczas pracy z trybu siedzącego na stojący. Obsługa stelaża jest bardzo łatwa - wysokość zmieniana jest przez naciśnięcie przycisku w panelu, który umieszczony jest pod blatem.

OBCIĄŻENIE:

80 kg

- Wysokość blatu można regulować w zakresie od 650 do 1320 mm, za pomocą przycisków na panelu, aby zapewnić ergonomiczną postawę przy dowolnej pracy;
- Dostosowanie stanowiska pracy do wzrostu osoby, która je wykorzystuje, dobrze wpływa na jej kręgosłup;
- Zmiana pozycji w ciągu dnia z siedzącej na stojącą i na odwrót poprawia samopoczucie i pozwala wyeliminować ból pleców;
- Idealne rozwiązanie do różnego rodzaju biur, domowych gabinetów czy pokoju młodzieżowego;
- Blat wykonywany jest indywidualnie w taki sposób, aby komponował się z wnętrzem. Może być wymieniony w zależności od potrzeb, a sam stelaż ponownie wykorzystany.



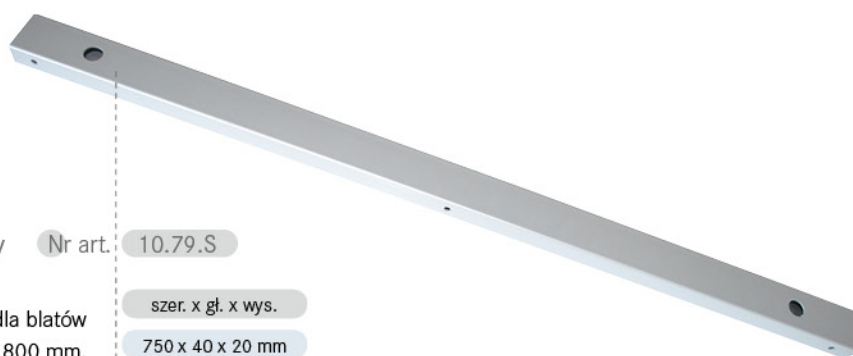


Nr art. 10.78.S



PROFIL ŁĄCZĄCY

Elementy uzupełniające komplety



Profil łączący Nr art. 10.79.S

Wzmocnienie dla blatów
o szerokości powyżej 1800 mm.

szer. x gł. x wys.

750 x 40 x 20 mm



Więcej niż zwykły stół

Płynna regulacja wysokości systemu ergoAGENT podnosi i obniża blat sprawiając, że jest on gotowy do wszelkiego rodzaju zastosowań. Dzięki temu rozwiązaniu możliwe jest wykorzystanie tego samego blatu do wielu różnych funkcji. W ciągu kilku sekund ustawiamy blat na wysokości odpowiedniej do określonej pracy. System zajmuje tak mało miejsca, jak to możliwe. Pociągnięcie dźwigni wywołuje ruch w górę lub w dół, do wybranej pozycji. Każdy członek rodziny może wygodnie siedzieć lub pracować przy stole o odpowiedniej dla niego wysokości.



ergoAGENTmono

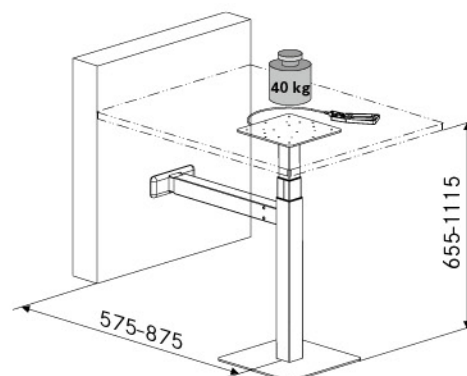
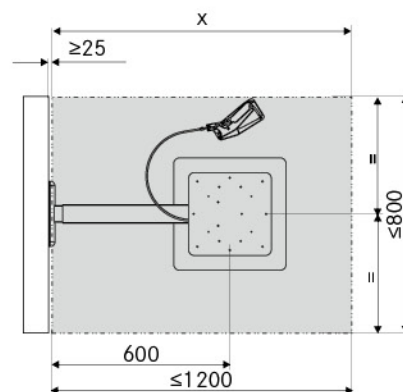
- Może być dołączony do mebli kuchennych lub ściany;
- Płynna regulacja wysokości pozwala dostosować stolik do rodzaju wykonywanych prac;
- Może służyć jako barek śniadaniowy;
- Może być ustawiony w pozycji odpowiadającej przedłużeniu blatu;
- Miejsce przy którym dzieci mogą odrabiać lekcje podczas gdy my gotujemy.

PLYNNA REGULACJA:	655 - 1115 mm
MAX. WYMIARY BLATU:	1200 x 800 mm
OBCIĄŻENIE:	40 kg

Noga stołu ergoAGENTmono Nr art. 10.76.S



Pneumatyczna regulacja wysokości.



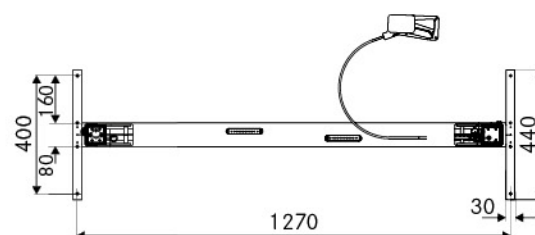


ergoAGENTtwin

- Stół na dwóch nogach z regulowaną pneumatycznie wysokością;
- Blat może być opuszczony i podniesiony do dowolnej wysokości w zakresie regulacji;
- Umożliwia użytkowanie go w pozycji siedzącej jak również stojącej.

PLYNNA REGULACJA:	655 - 1155 mm
MAX. WYMIARY BLATU:	1800 x 800 mm
OBCIĄŻENIE:	80 kg

Nogi stołu ergoAGENTtwin Nr art. 10.77.S



Pneumatyczna regulacja wysokości.



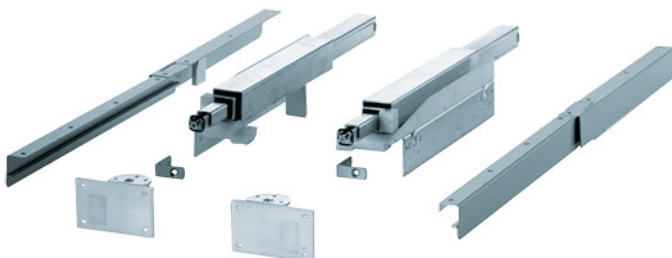
MECHANIZM BLATU TOP FLEX

Stoliczku ukryj się



Małe powierzchniowo kuchnie lub aneksy kuchenne wymagają szczególnych, dopasowanych co do milimetra rozwiązań. Mechanizm blatu Top Flex pozwala cieszyć się małym, niezwykle funkcjonalnym stolikiem, nawet w kuchniach o minimalnej powierzchni.

- Dodatkowa powierzchnia robocza w kuchni;
- Szerokość stołu 450 - 900 mm;
- Dwuczęściowy blat o długości 810 mm mieści się przy głębokości 500 mm;
- Wytrzymuje obciążenie nawet do 30 kg;
- Blat należy wykonać z materiału o grubości 16 - 18 mm;
- Minimalna wysokość frontu 124 mm.



Nr art.

szerokość
szafki

długość
po wysunięciu

głębokość
w szafce

10.41.S

450 - 900 mm

810 mm

500 mm



Gdy mechanizm nie jest używany, wysuwana część blatu ukryta jest za frontem szuflady.



Gdy Top Flex zostaje wyciągnięty, front szuflady automatycznie opuszcza się. Już częściowe wysunięcie stwarza dodatkową powierzchnię użytkową.



Pełne wysunięcie i złączenie dwóch części blatu pozwala stworzyć funkcjonalny stół.



MECHANIZM BLATU KRAJALNICY

Łatwe i bezpieczne
przechowywanie



- Mechanizm do przechowywania drobnego sprzętu AGD;
- Podnosi wysuwany sprzęt do wysokości blatu;
- Obciążenie do 7,5 kg.



Nr art.

wysokość
w szafce

głębokość

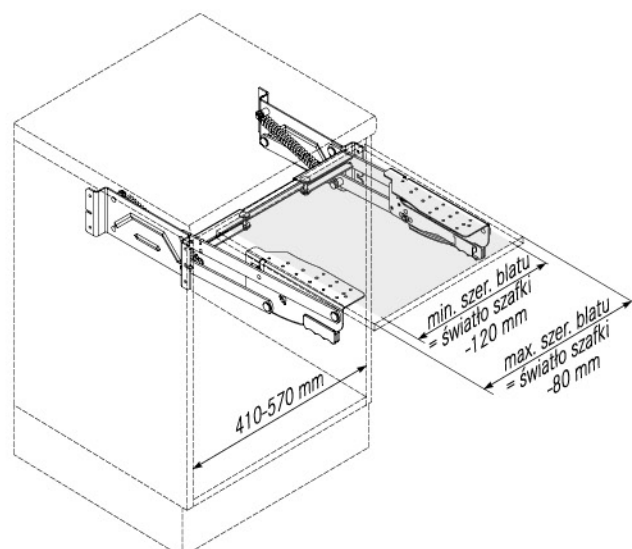
szerokość

10.02.0

470 mm

455 mm

410-570 mm



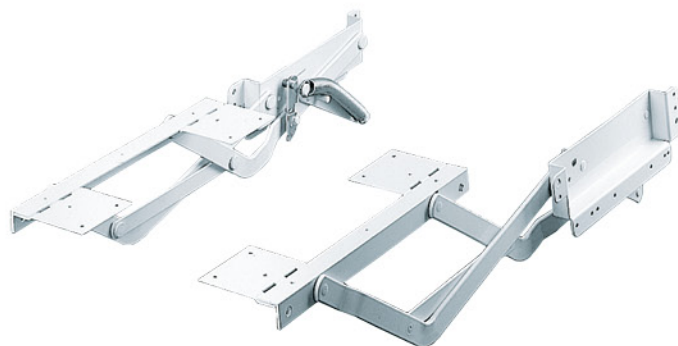


MECHANIZM BLATU MIKSERA

Praktyczny i użyteczny



- Umożliwia praktyczne i ergonomiczne przechowywanie oraz korzystanie ze sprzętu kuchennego;
- Wytrzymuje obciążenie do 8 kg.



Nr art.

wysokość
w szafce

głębokość

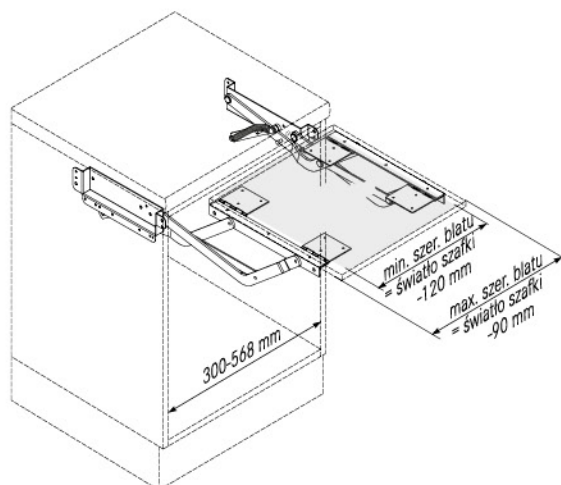
szerokość

10.03.B

444 mm

425 mm

300 - 568 mm



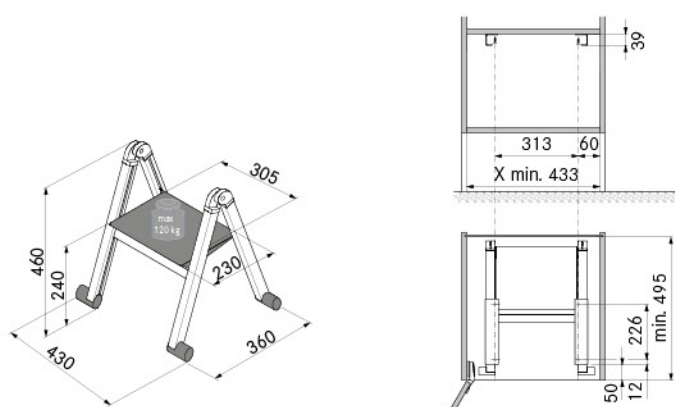


STEPOLO

Najlepsza forma ukrycia drabinek w szafce



DRABINKA 1-STOPNIOWA

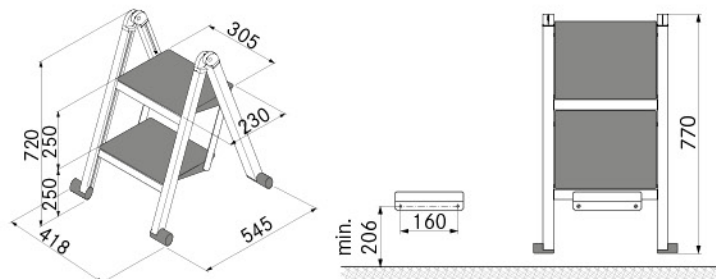


- Specjalne profile umożliwiają przechowywanie drabinki w szafce pod blatem;
- Aluminiowa, lekka, składana konstrukcja;
- Obciążenie do 120 kg.

Nr art. szer. x gł. x wys.
10.22.A/1 430 x 37 x 490 mm



DRABINKA 2-STOPNIOWA



- Specjalne profile umożliwiają przechowywanie drabinki na boku szafki;
- Aluminiowa, lekka, składana konstrukcja;
- Obciążenie do 120 kg.

Nr art. szer. x gł. x wys.
10.22.A/2 418 x 37 x 770 mm



SESAM

Praktyczna organizacja szafy gospodarczej

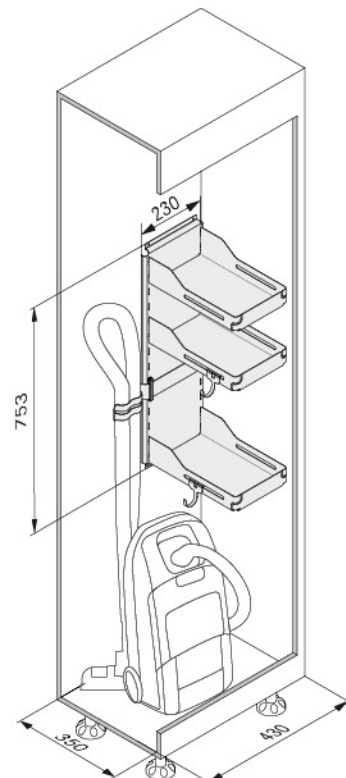


- Zestaw dostępny w linii Libell;
- Wspomaga praktyczną organizację przestrzeni w szafce;
- Mocowany po prawej lub lewej stronie;
- Dodatkowe, przewieszane haczyki;
- Minimalna szerokość wymagana w szafce - 350 mm.

Nr art.	kolor
10.175.A	antracyt
10.175.B	biały
10.175.S	szary



Pełne dno półek daje możliwość przechowywania przedmiotów o nietypowych wymiarach.



Uchwyt na wąż do odkurzacza i haczyki mogą być przewieszane i dostosowane do indywidualnych potrzeb użytkownika.



UCHWYT NA SZCZOTKI



Umożliwia łatwe zawieszenie szczotki na ścianie po zakończonym zmiataaniu podłogi.

Nr art.	kolor
10.177.A	antracyt
10.177.B	biały
10.177.S	szary
szer. x gł. x wys.	
75 x 330 x 85 mm	



WIESZAK NA AKCESORIA



Wszystkie szufelki, małe szczotki i inne akcesoria niezbędne podczas sprzątania zawsze w jednym miejscu.

Nr art.	kolor
10.176.A	antracyt
10.176.B	biały
10.176.S	szary
szer. x gł. x wys.	
45 x 360 x 60 mm	



PESOŁO

- Praktyczne uzupełnienie szafki zlewozmywakowej lub innego systemu przeznaczonego na przechowywanie środków czystości;
- Tworzy dodatkowe miejsce dla małych przedmiotów;
- Posiada 2 łatwe do czyszczenia kuwetki i 10 haczyków.

Nr art.	szer. x gł. x wys.
10.17.S	108 x 465 x 115 mm

WIESZAK WYSUWANY NA RĘCZNIKI 2-RAMIENNY



- Wysuwany wieszak na ręczniki 2-ramienny, montowany na ścianie bocznej;
- Mechanizm ułatwia korzystanie z ręczników lub ścierek;
- Regulacja nachylenia wysuwanej części wieszaka;
- Przeznaczony do szafki o głębokości 500 mm;
- Umożliwia zagospodarowanie wąskich wnęk.

Nr art.	typ	szerokość	długość
10.06.C	2-ramienny	102 mm	495 mm
10.08.S	maskownica prowadnicy		



WIESZAK WYSUWANY NA RĘCZNIKI 3-RAMIENNY



- Wysuwany wieszak na ręczniki 3-ramienny, montowany na ścianie bocznej;
- Mechanizm ułatwia korzystanie z ręczników lub ścierek;
- Regulacja nachylenia wysuwanej części wieszaka;
- Przeznaczony do szafki o głębokości 500 mm;
- Umożliwia zagospodarowanie wąskich wnęk.

Nr art.	typ	szerokość	długość
10.07.C	3-ramienny	145 mm	495 mm
10.08.S	maskownica prowadnicy		



PROWADNICA – WÓZEK



- Wyciąg na butle z gazem lub skrzynki na napoje;
- Ułatwia wyciąganie z szafki ciężkich przedmiotów;
- Wytrzymuje obciążenie do 100 kg.

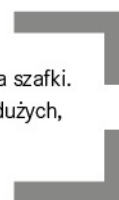
Nr art.	szer. x gł. x wys.
10.04.S	275 x 500 x 46/85 mm



UCHWYT NA DESKI DO KROJENIA I BLACHY DO PIEKARNIKA



- Chromowany uchwyt przykręcany do dna szafki.
- Umożliwia praktyczne przechowywanie dużych, płaskich przedmiotów.



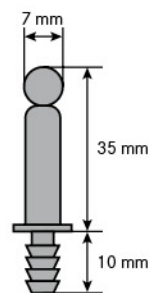
Nr art.

szer. x gł. x wys.

10.85.C

80 x 300 x 250 mm

BARIERKA CHROMOWANA



Proste i uniwersalne zabezpieczenie produktów przed wypadaniem z półek.

Nr art.

długość

10.30.C

354 mm

10.31.C

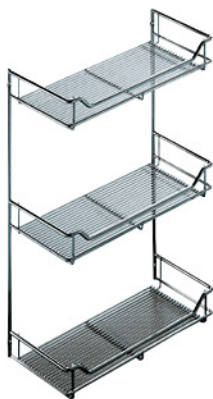
504 mm

10.32.C

604 mm

10.33.C

810 mm



PÓŁKA 3-POZIOMOWA

■ Chromowana

Nr art. szer. x gł. x wys.
10.87.C 403 x 208 x 624 mm



PÓŁKA 3-POZIOMOWA Z UCHWYTEM NA RURĘ DO ODKURZACZA

■ Chromowana

Nr art. szer. x gł. x wys.
10.14.C 390 x 83 x 765 mm



PÓŁKA NA RURĘ DO ODKURZACZA

■ Chromowana

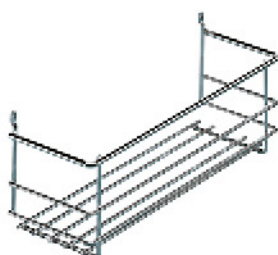
Nr art. szer. x gł. x wys.
10.15.C 310 x 78 x 224 mm



PÓŁKA PODWÓJNA

■ Chromowana

Nr art. szer. x gł. x wys.
10.62.C 323 x 102 x 380 mm



PÓŁKA PRZYKRĘCANA

■ Chromowana

Nr art. szer. x gł. x wys.
10.63.C 295 x 100 x 110 mm

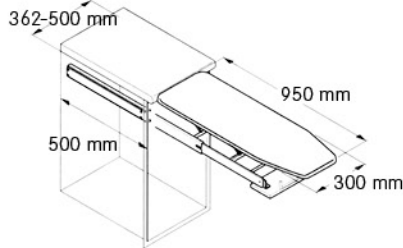
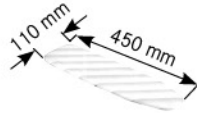
DESKA DO PRASOWANIA



- Składany mechanizm z deską do prasowania wbudowaną w szafkę;
- Zajmuje tylko 125 mm wysokości szafki.

Nr art.	szer. x gł. x wys.
10.12.B	362-500 x 500 x min. 125 mm

DESKA DO PRASOWANIA Z PRZYSTAWKĄ DO RĘKAWÓW



Nr art.	szer. x gł. x wys.
10.13.B	362-500 x 500 x min. 125 mm

CHROMOWANA LISTWA Z HACZYKAMI

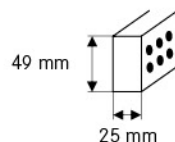
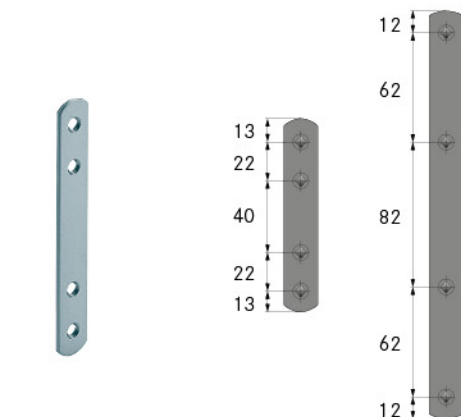


przykręcana do boku

podwieszana

Nr art.	szer. x gł. x wys.	sposób montażu
15.17.C	350 x 29 x 55 mm	montowana do boku
15.18.C	350 x 29 x 55 mm	podwieszana

LISTWY ŁĄCZĄCE FRONTY



	biały	szary	chrom	długość
Nr art.	10.71.B	10.71.S	10.71.C	110 mm
Nr art.	10.72.B	10.72.S	10.72.C	230 mm

LISTWA DYSTANSOWA

Nr art.	kolor
06.33.A	antracyt
06.33.B	biały
06.33.C	chrom
06.33.S	szary

LINERO MosaiQ

Nowoczesny system relingowy

Nazwa wyjaśnia wszystko – elementy systemu można łączyć i elastycznie dopasowywać do swoich potrzeb, układając je na specjalnym relingu jak elementy mozaiki. Podstawowym składnikiem jest wykonana z aluminium listwa profilowa, którą przymocowuje się do ściany. Poszczególne elementy akcesoriów mocuje się nad lub pod relingiem – dokładnie tam, gdzie jest najwygodniej dla domowników. LINERO MosaiQ daje olbrzymie możliwości funkcjonalnego rozplanowania przestrzeni między blatem, a szafkami górnymi.



- Dzięki LINERO MosaiQ potrzebne akcesoria są zawsze pod ręką;
- Szeroki wybór półek, wieszaków i uchwytów;
- Możliwość zawieszenia papierowych ręczników czy folii aluminiowej tak, aby były łatwo dostępne;
- Specjalnie zaprojektowany blok na noże;
- Umieszczony na półce pojemnik może być idealnym miejscem służącym do przechowywania ziół;
- Możliwość osadzenia w listwie paska ledowego, będącego dodatkową formą oświetlenia blatu.





LISTWA PROFILOWA

W skład kompletu wchodzi: listwa profilowa, dwie zaślepki i jeden łącznik do połączenia z kolejną listwą.

Nr art.	kolor	szer. x gł. x wys.
11.401.S	aluminium	600 x 32,9 x 41,5 mm
11.402.S	aluminium	900 x 32,9 x 41,5 mm
11.403.S	aluminium	1200 x 32,9 x 41,5 mm
11.404.S	aluminium	1500 x 32,9 x 41,5 mm



UNIWERSALNE PÓŁKI

- Wpinane od dołu;
- Obszar przechowywania 350 x 107 mm.



Nr art.	kolor	szer. x gł. x wys.
11.502.S	szary/tytan	350 x 110 x 200 mm
11.503.S	szary/tytan	350 x 110 x 300 mm



NAKŁADANA PÓŁKA

- Wpinana od góry.



Nr art.	kolor	szer. x gł. x wys.
11.516.S	szary/tytan	350 x 107 x 8 mm



WKŁAD DO PÓŁKI



Nr art.	kolor	szer. x gł. x wys.
11.561.S	dąb	350 x 106,5 x 4 mm



UCHWYT NA RĘCZNIKI PAPIEROWE

- Wpinany od dołu;
- Na ręczniki w rolkach o szerokości do 295 mm.



Nr art.	kolor	szer. x gł. x wys.
11.522.S	szary/tytan	350 x 155 x 120 mm



UCHWYT NA FOLIĘ



- Wpinany od dołu;
- Na folię w rolkach o szerokości do 330 mm.

Nr art.	kolor	szer. x gł. x wys.
11.520.S	szary/tytan	350 x 110 x 300 mm



MAGNETYCZNY BLOK NA NOŻE



- Wpinany od dołu.

Nr art.	kolor	szer. x gł. x wys.
11.531.S	dąb	350 x 45 x 200 mm



LISTWA Z HACZYKAMI



Nr art.	kolor	szer. x gł. x wys.
11.540.S	szary/tytan	85 x 44 x 38 mm
11.543.S	szary/tytan	250 x 44 x 38 mm



POJEMNIK Z WYJMOWANYM WKŁADEM



- Materiał: ABS, odporne na promieniowanie UV, bezpieczne dla żywności, można myć w zmywarce.

Nr art.	kolor	szer. x gł. x wys.
11.550.B	biały/czarny	135 x 135 x 156 mm



NACZYNIĘ PŁYTKIE



- Materiał: ABS, odporne na promieniowanie UV, bezpieczne dla żywności, można myć w zmywarce.

Nr art.	kolor	szer. x gł. x wys.
11.553.B	biały	116 x 115 x 56 mm

