



Systemy i akcesoria meblowe

✚ SWISS STORAGE DESIGN

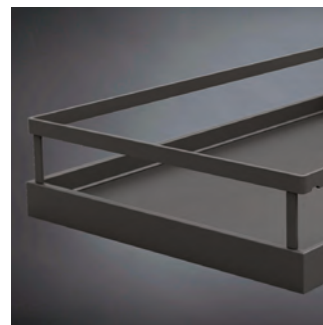
 **peka**

Dispensa.

ARENA Style.



ARENA Style.
antracyt



Nr art.	Szerokość szafki	Wysokość w świetle	Liczba półek
001.08.KPL/A	250 mm	1600-1900 mm	5
001.09.KPL/A	250 mm	1900-2300 mm	6
001.19.KPL/A	300 mm	1600-1900 mm	5
001.21.KPL/A	300 mm	1900-2300 mm	6
001.20.KPL/A	400 mm	1600-1900 mm	5
001.22.KPL/A	400 mm	1900-2300 mm	6
001.36.KPL/A	450 mm	1600-1900 mm	5
001.39.KPL/A	450 mm	1900-2300 mm	6

- Półki ARENA z pełnym dnem i powłoką antypoślizgową RutschStopp;
- System cichego domykania;
- Obciążenie do 100 kg;
- Możliwość zmiany rozmieszczenia półek co 10 cm.

Tandem.

ARENA Style.

więcej na peka.pl



ARENA Style.
antracyt



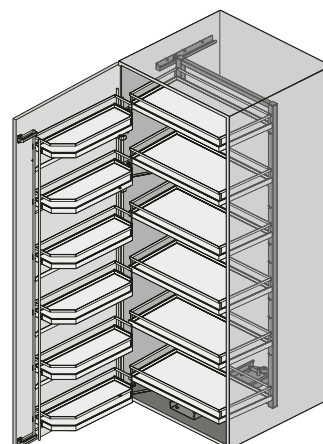
Nr art.	Szerokość szafki	Wysokość w świetle	Liczba półek
001.51.KPL/A	450 mm	min. 1700 mm	6
001.53.KPL/A	500 mm	min. 1700 mm	6
001.55.KPL/A	600 mm	min. 1700 mm	6

• TANDEM to obszerny magazyn, który funkcjonalnością przypomina lodówkę;

•• W przypadku frontu dzielonego stosować listwy 10.71.A lub 10.72.A.

••• Uniwersalny montaż, po prawej lub lewej stronie.

••••• Możliwe obciążenie 70 lub 85 kg, przy czym system nie obciąża zawiasów.





Wyciągi wąskie 15. ARENA Style.

Wyciągi wąskie

dają możliwość przechowywania produktów, środków czystości lub ręczników kuchennych.

- Pełny wysuw i system cichego domykania;
- Obciążenie do 12 kg;
- Pełne, fakturowane dno półek;
- Montaż do prawego boku szafki (prowadnica ukryta pod półką).

Nr art.

Wyciąg wąski 2-półkowy

004.73.A

Wyciąg wąski na ręczniki

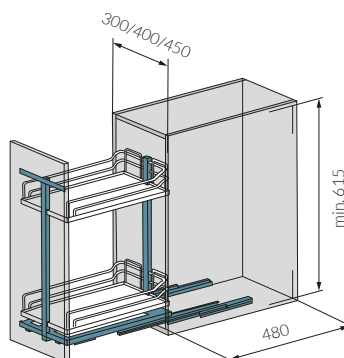
004.72.A



Junior. ARENA Style.

Junior

to wyciąg do szafki podblatowej, w którym prowadnice montowane są do dna szafki, co zapewnia stabilność i wytrzymałość konstrukcji.



- System cichego domykania;
- Obciążenie do 24 kg.

Nr art.	Szerokość szafki	Liczba półek
004.8111.KPL/A	300 mm	2
004.8121.KPL/A	400 mm	2
004.8131.KPL/A	450 mm	2



Snello.

Snello

dzięki mocowaniu do frontu pozwala jednym ruchem wysunąć zawartość całej szafki na zewnątrz, co ułatwia dostęp do przechowywanych produktów.



- Obciążenie: 15 kg (moduł 150 i 200 mm), 20 kg (moduł 300 mm);
- Pełne dno z matą antypoślizgową;
- Montaż do prawego boku szafki (prowadnica ukryta pod półką).

Nr art.	Nazwa	Moduł
04.800.A	z wieszakiem na ręczniki	150 mm
04.801.A	dwupółkowe	150 mm
04.802.A	dwupółkowe	200 mm
04.803.A	dwupółkowe	300 mm



Revo 90. ARENA Style.

Revo 90

to nowoczesny, zaawansowany technicznie i przemyślany system narożny, w którym fronty składają się do środka i obracają wraz z półkami.

- Doskonałe miejsce do przechowywania małego AGD czy dużych naczyń;
- Obciążenie na półkę do 25 kg.

Nr art.	Wymiary szafki	Średnica półki
005.70.KPL/80/A	800 x 800 mm	710 mm
005.71.KPL/90/A	900 x 900 mm	810 mm

Magic-Corner Comfort.

ARENA Style.



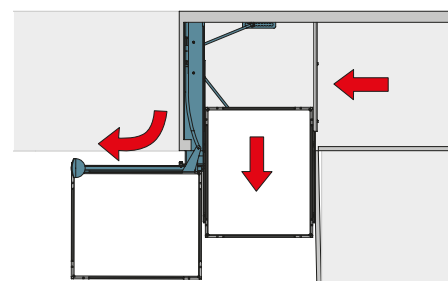
System lewy.

Magic-Corner Comfort.

Zastosowanie tego systemu umożliwia efektywne wykorzystanie tzw. „ślepego” narożnika. Po otwarciu frontu chwytamy za uchwyt ramy i płynnym ruchem odchylamy przednie kosze w bok, do kąta prostego. Kosze tylne możemy pojedynczo wysunąć na zewnątrz szafki.

- Półki ARENA z pełnym dnem, z powłoką antypoślizgową;
- System cichego domykania;
- Obciążenie do 36 kg.

Nr art.	Szerokość frontu	Strona
005.501.KPL/A	450 mm	prawa
005.502.KPL/A	450 mm	lewa
005.503.KPL/A	500 mm	prawa
005.504.KPL/A	500 mm	lewa
005.505.KPL/A	550/600 mm	prawa
005.506.KPL/A	550/600 mm	lewa



System lewy.

Le Mans II.

ARENA Style.

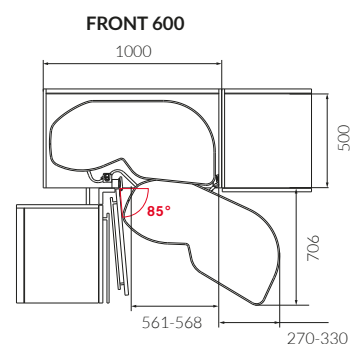
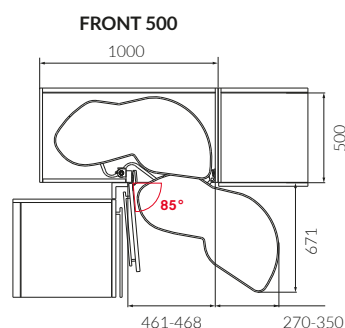
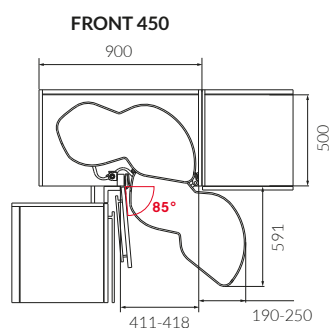
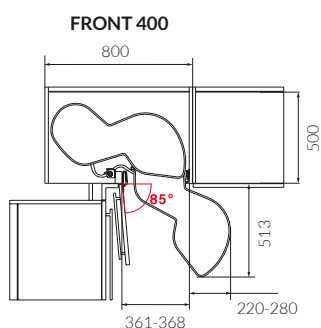
więcej na peka.pl



Le Mans II

przeznaczony do szafek z frontem na zawiasach. Optywowy kształt półtek sprawia, że idealnie układa się na nich garnki i naczynia. Dostęp z góry umożliwia szybkie wyjmowanie przechowywanych produktów.

- Obciążenie na półkę do 25 kg;
- Wystarczy otwarcie frontu do kąta 85°;
-
-
- Możliwość zmiany wysokości górnej półki;
-
- Półki ARENA z pełnym dnem, z powłoką antypoślizgową.



Nr art.	Szerokość frontu	Strona
005.401.KPL/A	400 mm	prawa
005.402.KPL/A	400 mm	lewa
005.403.KPL/A	450 mm	prawa
005.404.KPL/A	450 mm	lewa

Nr art.	Szerokość frontu	Strona
005.405.KPL/A	500 mm	prawa
005.406.KPL/A	500 mm	lewa
005.407.KPL/A	600 mm	prawa
005.408.KPL/A	600 mm	lewa

Extendo.

Fioro.



Extendo
z listwą
dystansową



Nr art.	Szerokość szafki	Wysokość barierki
15.2054.KPL	600 mm	35 mm
15.2154.KPL	600 mm	87 mm

Extendo
do zawiasów
z uskokiem
zerowym



Nr art.	Szerokość szafki	Wysokość barierki
15.2024.KPL	600 mm	35 mm
15.2124.KPL	600 mm	87 mm

SpaceFlexx.

Organizer do szuflad.

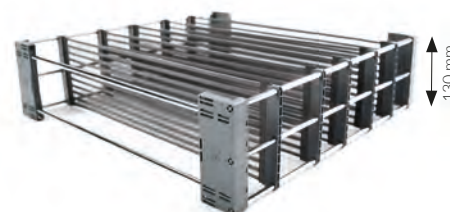
więcej na peka.pl



System SpaceFlexx

składa się z bocznych chromowanych ramek i pięciu wewnętrznych elastycznych przegródek, które dostosowują się do rozmiaru i kształtu przechowywanych przedmiotów. System, wprowadzając ład i porządek w szufladzie, optymalnie wykorzystuje jej przestrzeń.

- Dwustopniowa regulacja szerokości 472 lub 520 mm, głębokość 472 mm;
- Do szuflad o szerokości frontu min. 600 mm.



Nr art.

07.0010.S

Linia Kristall.

Wkłady i maty w takiej samej strukturze.



Jedna kuchnia, jeden styl

Wnętrze szuflad może harmonizować z wyglądem wkładów na sztucce oraz matami antypoślizgowymi.

więcej na peka.pl



Wkłady do docięcia:

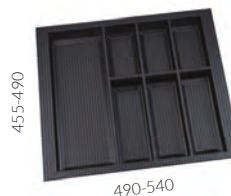
szuflada 400
nr art. 07.6011.CL

szuflada 450
nr art. 07.6012.CL

szuflada 500
nr art. 07.6013.CL

szuflada 600
nr art. 07.6014.CL

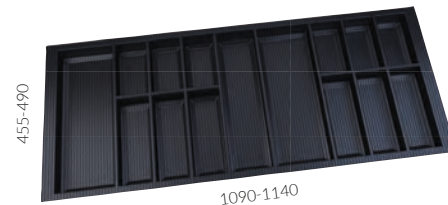
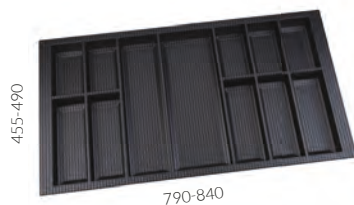
szuflada 800
nr art. 07.6016.CL



szuflada 900, nr art. 07.6017.CL

szuflada 1000, nr art. 07.6018.CL

szuflada 1200, nr art. 07.6019.CL



Maty antypoślizgowe docięte do szuflad Legrabox (do korpusu z płyty 18 mm):

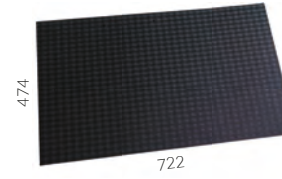
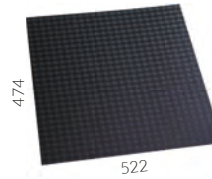
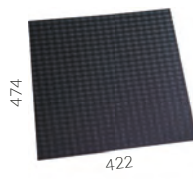
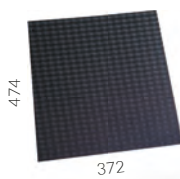
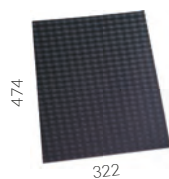
szuflada 400
nr art. 07.811.CZ

szuflada 450
nr art. 07.812.CZ

szuflada 500
nr art. 07.813.CZ

szuflada 600
nr art. 07.814.CZ

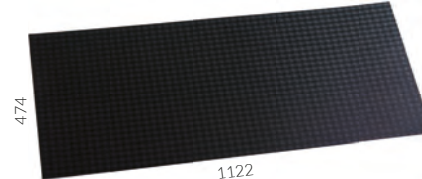
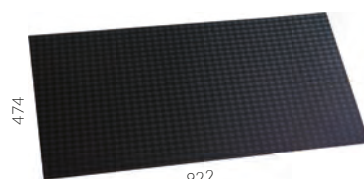
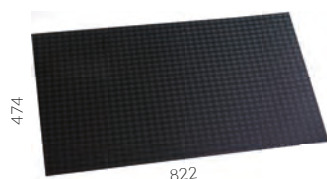
szuflada 800
nr art. 07.816.CZ



szuflada 900, nr art. 07.817.CZ

szuflada 1000, nr art. 07.818.CZ

szuflada 1200, nr art. 07.819.CZ



Zestawy pojemników.

Do modułu 600 mm.



Zestaw: 40 + 17 l

W skład zestawu wchodzi:

- pojemnik 40 l ze specjalnym nacięciem worka,
- pojemnik 17 l z pokrywką,
- wycłoczka stabilizująca pojemniki.

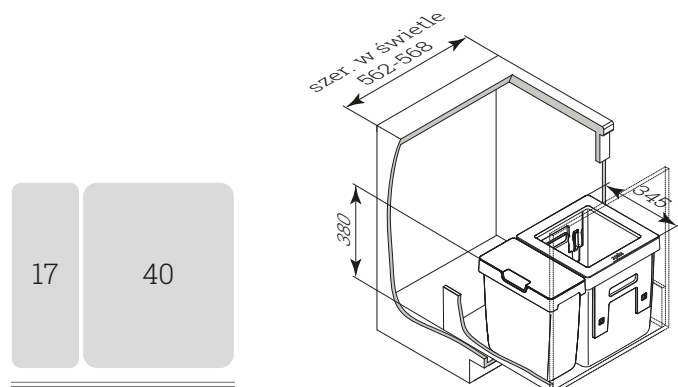
Wycłoczka do przycięcia	Wycłoczka przycięta do Antaro
09.4340.KPL	09.4440.KPL

Zestaw: 3 x 17 l

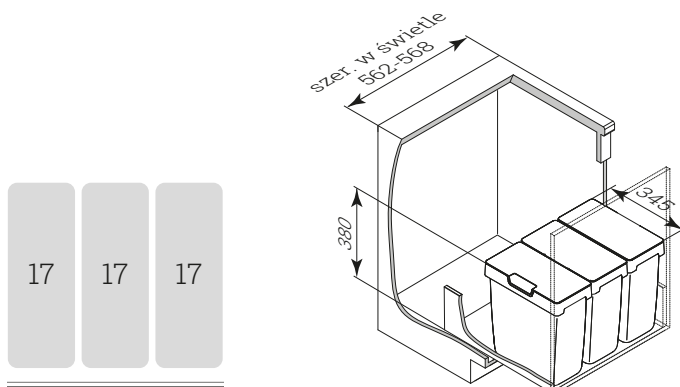
W skład zestawu wchodzi:

- trzy pojemniki 17 l, jedna pokrywka,
- wycłoczka stabilizująca pojemniki.

Wycłoczka do przycięcia	Wycłoczka przycięta do Antaro
09.4360.KPL	09.4460.KPL



Głębokość szuflady 450 lub 500 mm



Głębokość szuflady 450 lub 500 mm

Do modułu 800/900 mm.



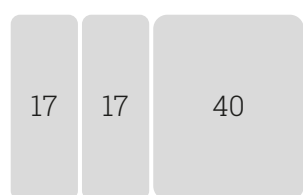
Zestaw: **40 + 2 x 17 l**

W skład zestawu wchodzi:

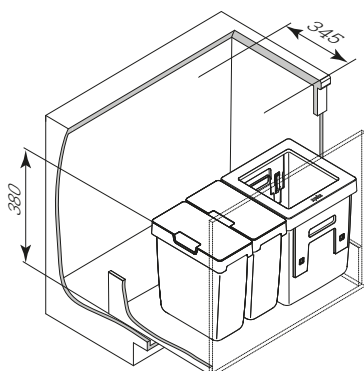
- pojemnik 40 l ze specjalnym nacięciem worka,
- dwa pojemniki 17 l z pokrywką,
- mata antypoślizkowa (wymiar: 822x474 mm).

Moduł
800 / 900 mm

09.4570.KPL



Głębokość szuflady 450 lub 500 mm



nr art. 09.4248.A
170 x 345 x 375 mm



nr art. 09.4249.A
170 x 345 mm



nr art. 09.4243.A
345 x 345 x 375 mm

Dispensa.

ARENA Classic Silver.



ARENA Classic Silver.
szary



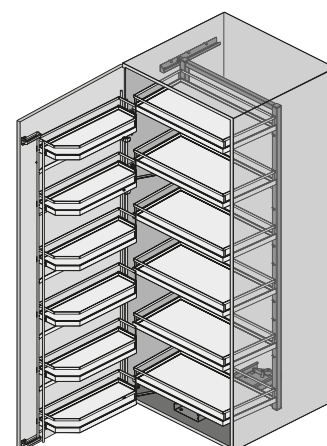
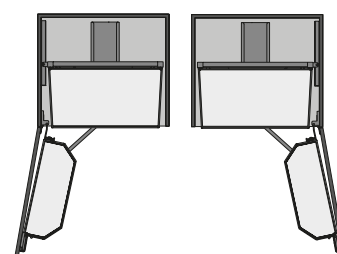
Nr art.	Szerokość szafki	Wysokość w świetle	Liczba półek
01.1946.KPL/S	300 mm	1600-1900 mm	5
01.1966.KPL/S	300 mm	1900-2300 mm	6
01.1956.KPL/S	400 mm	1600-1900 mm	5
01.1976.KPL/S	400 mm	1900-2300 mm	6
01.8366.KPL/S	450 mm	1600-1900 mm	5
01.8396.KPL/S	450 mm	1900-2300 mm	6

- Półki ARENA z pełnym dnem i powłoką antypoślizgową RutschStopp;
- System cichego domykania;
- Obciążenie do 100 kg;
- Możliwość zmiany rozmieszczenia półek co 10 cm.

Tandem.

ARENA Classic Silver.

więcej na peka.pl



Nr art.	Szerokość szafki	Wysokość w świetle	Liczba półek
01.1636.KPL/S	450 mm	min. 1700 mm	6
01.1656.KPL/S	500 mm	min. 1700 mm	6
01.1676.KPL/S	600 mm	min. 1700 mm	6

TANDEM to obszerny magazyn, który funkcjonalnością przypomina lodówkę. Jeden ruch ręki daje pełny dostęp do wszystkich przechowywanych produktów.

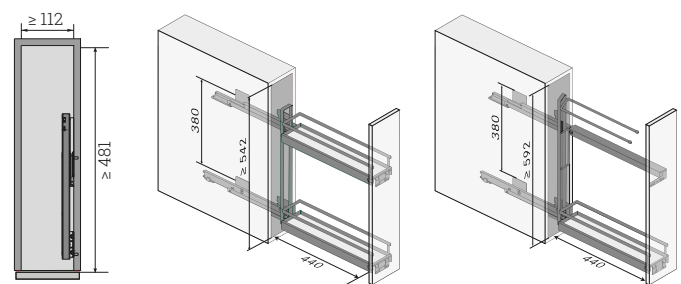
Uniwersalny montaż, po prawej lub po lewej stronie;

Możliwe obciążenie 70 lub 85 kg, przy czym system nie obciąża zawiasów.



Wyciągi wąskie 15. ARENA Classic Silver.

- Obciążenie do 12 kg;
- Pełne, fakturowane dno półek;
- Montaż do prawego boku szafki (prowadnica ukryta pod półką).

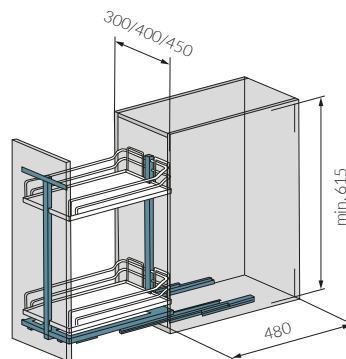


	Nr art.
Wyciąg wąski 2-półkowy	04.406.S
Wyciąg wąski na ręczniki	04.396.S



Junior. ARENA Classic Silver.

- System cichego domykania;
- Obciążenie do 24 kg.



Nr art.	Szerokość szafki	Liczba półek
04.81116.KPL/S	300 mm	2
04.81216.KPL/S	400 mm	2
04.81316.KPL/S	450 mm	2



Snello.

Snello

dzięki mocowaniu do frontu pozwala jednym ruchem wysunąć zawartość całej szafki na zewnątrz, co ułatwia dostęp do przechowywanych produktów.

- Obciążenie: 15 kg (moduł 150 i 200 mm), 20 kg (moduł 300 mm);

- Pełne dno z matą antypoślizgową;

- Montaż do prawego boku szafki (prowadnica ukryta pod półką).

Nr art.	Nazwa	Moduł
04.800.S	z wieszakiem na ręczniki	150 mm
04.801.S	dwupółkowe	150 mm
04.802.S	dwupółkowe	200 mm
04.803.S	dwupółkowe	300 mm



cookingAGENT.

cookingAGENT

sprawia, że akcesoria i przybory kuchenne, niezbędne podczas codziennego przygotowywania posiłków, masz stale pod ręką.

- System cichego domykania;

- Szerokość frontu: 300 mm;

- Obciążenie do 16 kg.

Nr art.

Cargo z mocowaniem frontu

04.761.S

Magic-corner.

ARENA Classic Silver.

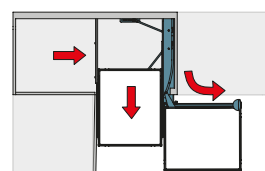


Nr art.	Szerokość frontu	Strona
05.06664.KPL/S	450 mm	prawa
05.06764.KPL/S	450 mm	lewa
05.06264.KPL/S	500 mm	prawa
05.06364.KPL/S	500 mm	lewa
05.06064.KPL/S	550/600 mm	prawa
05.06164.KPL/S	550/600 mm	lewa

Magic-corner comfort.

Zastosowanie tego systemu umożliwia efektywne wykorzystanie tzw. „ślepego” narożnika. Po otwarciu drzwiczek chwytamy za uchwyt ramy i płynnym ruchem odchylamy przednie kosze w bok, do kąta prostego. Kosze tylne możemy pojedynczo wysunąć na zewnątrz szafki.

- Półki ARENA z pełnym dnem, z powłoką antypoślizgową;
- System cichego domykania;
- Obciążenie do 36 kg.



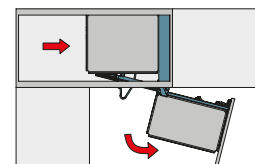
System prawy.



Magic-corner standard.

To system do szafki narożnej prostej, który dzięki połączeniu frontu z mechanizmem zapewnia maksymalne wykorzystanie przestrzeni. Dzięki przemyślanej konstrukcji tylne kosze przesuwają się na miejsce przednich.

- Obciążenie do 32 kg.



System prawy.

Nr art.	Szerokość frontu	Strona
05.0216.KPL/S	450 mm	prawa
05.0226.KPL/S	450 mm	lewa

Le Mans II.

ARENA Classic Silver.

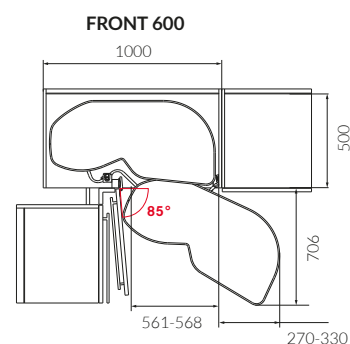
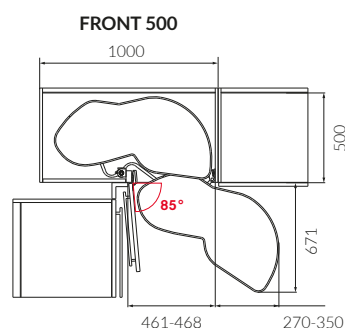
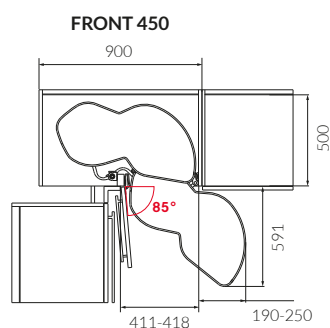
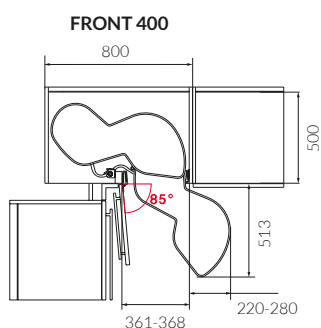
więcej na peka.pl



Le Mans II

przeznaczony do szafek z frontem na zawiasach. Optywowy kształt półek sprawia, że idealnie układają się na nich garnki i naczynia. Dostęp z góry umożliwia szybkie wyjmowanie przechowywanych produktów.

- Obciążenie na półkę do 25 kg;
- Wystarczy otwarcie frontu do kąta 85°;
-
-
- Możliwość zmiany wysokości górnej półki;
-
- Półki ARENA z pełnym dnem, z powłoką antypoślizgową.



Nr art.	Szerokość frontu	Strona
05.7017.KPL/S	400 mm	prawa
05.7027.KPL/S	400 mm	lewa
05.7037.KPL/S	450 mm	prawa
05.7047.KPL/S	450 mm	lewa

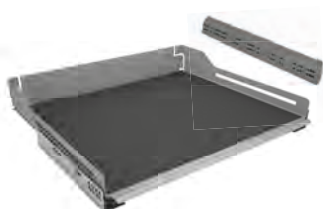
Nr art.	Szerokość frontu	Strona
05.7057.KPL/S	500 mm	prawa
05.7067.KPL/S	500 mm	lewa
05.7077.KPL/S	600 mm	prawa
05.7087.KPL/S	600 mm	lewa

Extendo.

Libell.

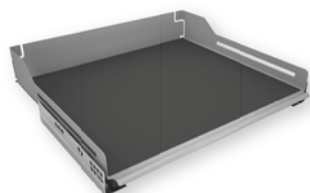


Extendo
z listwą
dystansową



Nr art.	Szerokość szafki
15.1054.KPL/SA	600 mm

Extendo
do zawiasów
z uskokiem
zerowym



Nr art.	Szerokość szafki
15.0024.KPL/SA	600 mm

Zestawy pojemników.

Wstawiane do szuflady.

więcej na peka.pl

Do modułu 600 mm.

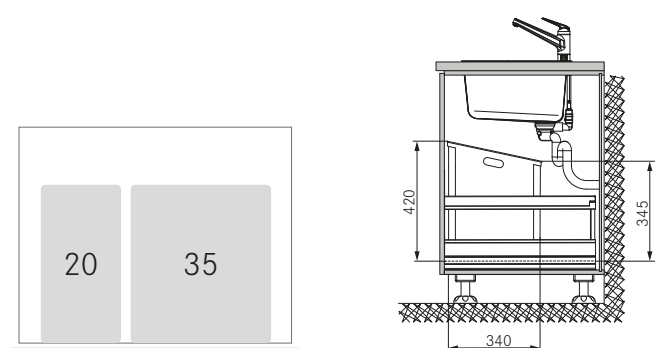


Zestaw: 35 + 20 l

W skład zestawu wchodzi:

- pojemnik 35 l ze specjalnym pierścieniem mocującym worek,
- pojemnik 20 l z pokrywką,
- wytłoczka stabilizująca pojemniki.

Wytłoczka do przycięcia	Wytłoczka przycięta do Antaro
09.434.KPL	09.444.KPL



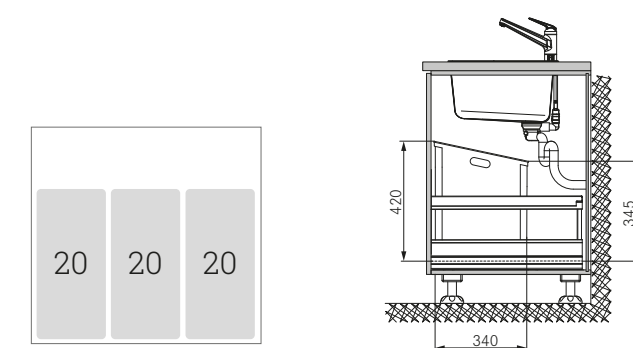
Głębokość szuflady 450 lub 500 mm

Zestaw: 3 x 20 l

W skład zestawu wchodzi:

- trzy pojemniki 20 l, jedna pokrywka,
- wytłoczka stabilizująca pojemniki.

Wytłoczka do przycięcia	Wytłoczka przycięta do Antaro
09.438.KPL	09.448.KPL



Głębokość szuflady 450 lub 500 mm

Classico.

Wkłady na sztućce.



Wkład na sztućce

w szarym kolorze to idealne rozwiązanie do kuchni o minimalistycznym, monochromatycznym wyglądzie.

- Długość prowadnic: 500 mm (dostępne również do prowadnic 450 mm);

- Wysokość wkładu: 53 mm.

Wkłady do docięcia:

szuflada 400
nr art. 07.6011.SL



szuflada 450
nr art. 07.6012.SL



szuflada 500
nr art. 07.6013.SL



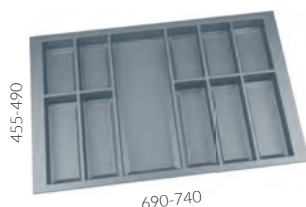
szuflada 600
nr art. 07.6014.SL



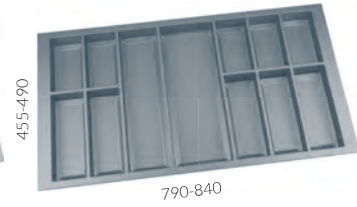
szuflada 700
nr art. 07.6015.SL



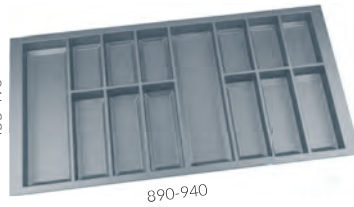
szuflada 800 nr art. 07.6016.SL



szuflada 900, nr art. 07.6017.SL



szuflada 1000, nr art. 07.6018.SL



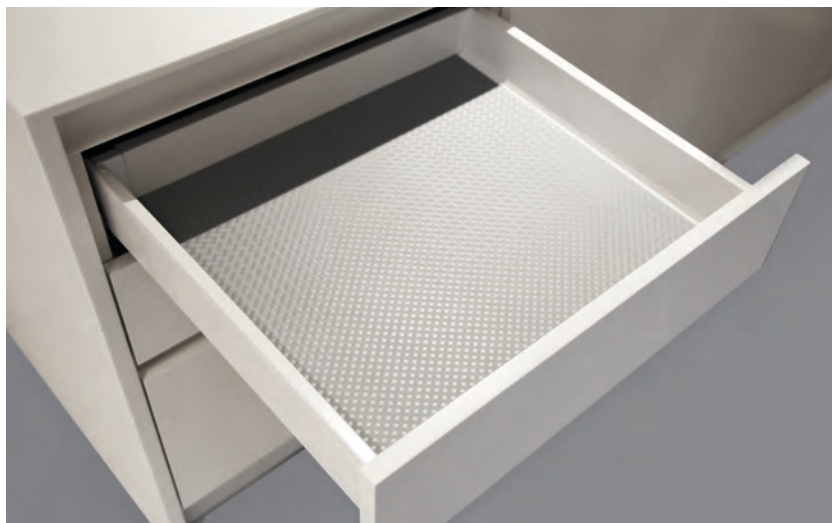
szuflada 1200, nr art. 07.6019.SL



Maty antypoślizgowe.

więcej na peka.pl

Maty w formatkach.



Maty antypoślizgowe

zabezpieczają dno szuflady przed wodą, zabrudzeniami czy zarysowaniami. Zapobiegają przesuwaniu się przechowywanych w szufladzie przyborów kuchennych, naczyń, garnków czy patelni.



AGO-FIBRE.

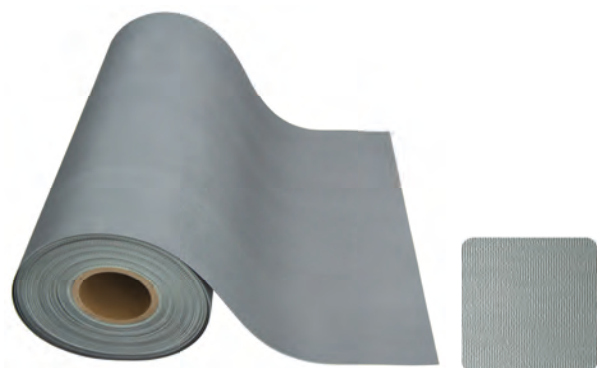


AGO-TEX.

Moduł	Nr art.	Wymiary
500 mm	07.77131.S	378 x 474 mm
600 mm	07.77141.S	478 x 474 mm
800 mm	07.77161.S	678 x 474 mm
900 mm	07.77171.S	778 x 474 mm
1000 mm	07.77181.S	878 x 474 mm
1200 mm	07.77191.S	1078 x 474 mm

Moduł	Nr art.	Wymiary
500 mm	07.7723.S	378 x 474 mm
600 mm	07.7724.S	478 x 474 mm
800 mm	07.7726.S	678 x 474 mm
900 mm	07.7727.S	778 x 474 mm
1000 mm	07.7728.S	878 x 474 mm
1200 mm	07.7729.S	1078 x 474 mm

Mata antypoślizgowa w rolce.



FIBRE SOFTGRIP.

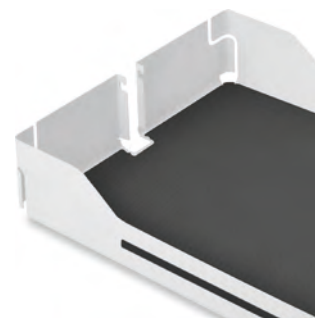
Nr art.	Szerokość rolki	Rolka
07.862.S	474 mm	10 m
07.863.S	474 mm	25 m

Dispensa.

Libell.



Libell.
biały



Nr art.	Szerokość szafki	Wysokość w świetle	Liczba półek
01.1305.KPL/B	200 mm	1600-1900 mm	5
01.1306.KPL/B	200 mm	1900-2300 mm	6
01.13064.KPL/B	250 mm	1600-1900 mm	5
01.13065.KPL/B	250 mm	1900-2300 mm	6
01.1312.KPL/B	300 mm	1600-1900 mm	5
01.1313.KPL/B	300 mm	1900-2300 mm	6
01.1322.KPL/B	400 mm	1600-1900 mm	5
01.1323.KPL/B	400 mm	1900-2300 mm	6

- Półki Libell z matą antypoślizgową w kolorze antracytowym;
- System cichego domykania;
- Obciążenie do 100 kg;
- Możliwość zmiany rozmieszczenia półek co 10 cm.

Pleno Plus.

Libell.

więcej na peka.pl

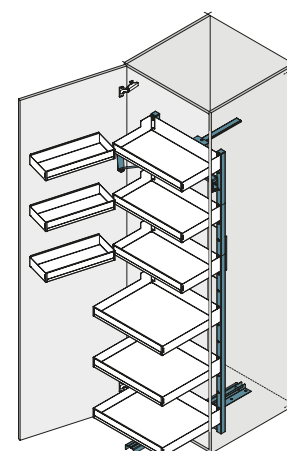


Libell.
biały



Nr art.	Szerokość szafki	Wysokość w świetle	Liczba półek
01.1771.KPL/B	600 mm	min. 1120 mm	4
01.1772.KPL/B	600 mm	min. 1420 mm	5
01.1773.KPL/B	600 mm	min. 1720 mm	6

- Metalowe półki z matą antypoślizgową w kolorze antracytowym;
- Wszystkie półki wysuwają się na zewnątrz w momencie otwarcia szafki;
- Obciążenie na półkę wewnętrzną to 10/13 kg, a na półkę na froncie 3 kg. ;
- Uniwersalny montaż, po prawej lub lewej stronie.



Elementy uzupełniające.

eTouch mini



Urządzenie elektryczne pozwalające otwierać systemy przez naciśnięcie frontu. Stosowane od modułu 300 mm.

Otwiera system na 3-4 cm, pozwalając włożyć dłoń i otworzyć go całkowicie.

Nr art.

01.340.B

eTouch



Urządzenie elektryczne pozwalające otwierać systemy przez naciśnięcie frontu. Stosowane od modułu 300 mm.

Otwiera system na 3/4 długości prowadnicy.

Nr art.

01.341.B

SoftStoppPro



System wyhamowania podczas otwierania. Stosowany do ciał wysokich od modułu 200 mm.

Nr art.

01.265.S

Przedłużki

Służące do zawieszenia koszy na wyciągniętym odcinku ramy (komplet - 2 szt.).

Nr art.	Kolor
01.44.A	antracyt
01.44.B	biały
01.44.S	szary

Listwy łączące

Stosowane w przypadku frontu dzielonego.

Nr art.	Długość
10.71.A, B, lub S	110 mm
10.71. C	110 mm
10.72.A, B lub S	230 mm
10.72.C	230 mm

*Kolorystyka: A (antracyt), B (białe), S (szare), C (chrom).

Magnetyczna podziałka Libell



85 x 90 mm

nr art. 01.825.A



85 x 90 mm

nr art. 01.825.B



85 x 90 mm

nr art. 01.825.S



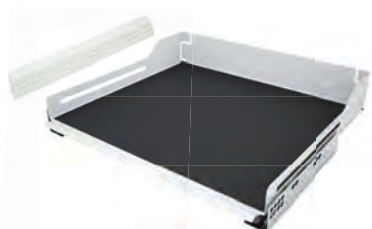
Extendo.

Libell.

więcej na peka.pl



Extendo
z listwą
dystansową



Nr art.	Szerokość szafki
15.1054.KPL/BA	600 mm

Extendo
do zawiasów
z uskokiem
zerowym



Nr art.	Szerokość szafki
15.0024.KPL/BA	600 mm

Carga podblatowe.

Libell.



Snello.

Snello

dzięki mocowaniu do frontu pozwala jednym ruchem wysunąć zawartość całej szafki na zewnątrz, co ułatwia dostęp do przechowywanych produktów.

- Obciążenie: 15 kg (moduł 150 i 200 mm), 20 kg (moduł 300 mm);
- Pełne dno z matą antypoślizgową;
- Montaż do prawego boku szafki (prowadnica ukryta pod półką).

Nr art.	Nazwa	Moduł
04.800.B	z wieszakiem na ręczniki	150 mm
04.801.B	dwupółkowe	150 mm
04.802.B	dwupółkowe	200 mm
04.803.B	dwupółkowe	300 mm



Kitchen Tower.

Kitchen Tower

to rozwiązanie, które umożliwia segregację przedmiotów. Podczas otwierania drzwi system automatycznie wyjeżdża z szafki i możesz go wygodnie obsługiwać.

- System cichego domykania;
- Obciążenie do 25 kg.

Nr art.	Szerokość frontu
04.862.B/N	600 mm

Le Mans II.

ARENA Classic.

więcej na peka.pl



System lewy.

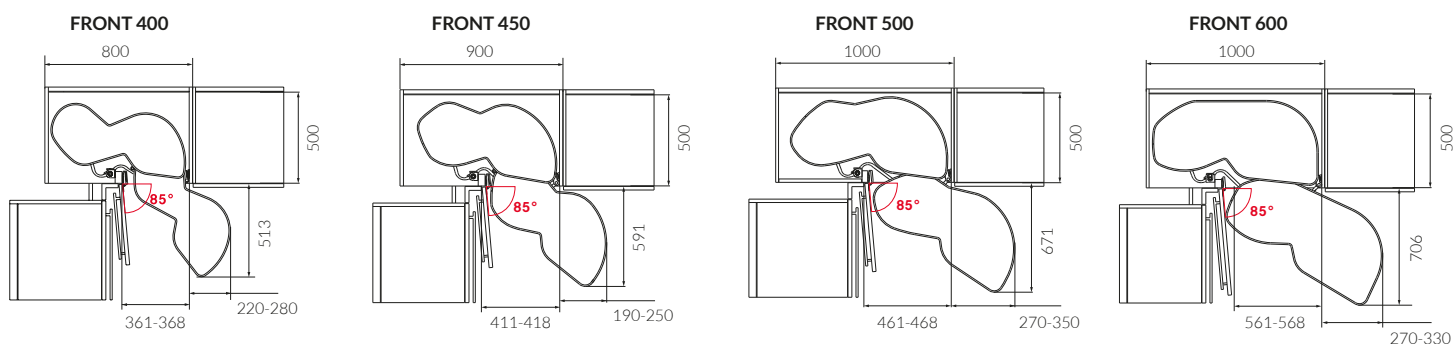
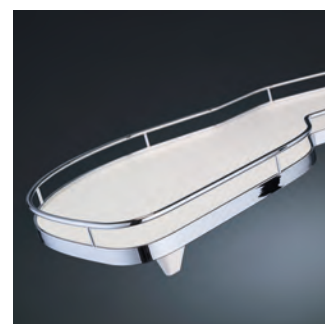
Le Mans II

przeznaczony do szafek z frontem na zawiasach. Optywowy kształt półek sprawia, że idealnie układają się na nich garnki i naczynia. Dostęp z góry umożliwia szybkie wyjmowanie przechowywanych produktów.

- Obciążenie na półkę do 25 kg;
- Wystarczy otwarcie frontu do kąta 85°;
-
- Możliwość zmiany wysokości górnej półki;
-
- Półki ARENA z pełnym dnem, z powłoką antypoślizgową.

ARENA Classic.

białe dno, chromowany reling



Nr art.	Szerokość frontu	Strona
05.701.KPL/B	400 mm	prawa
05.702.KPL/B	400 mm	lewa
05.703.KPL/B	450 mm	prawa
05.704.KPL/B	450 mm	lewa

Nr art.	Szerokość frontu	Strona
05.705.KPL/B	500 mm	prawa
05.706.KPL/B	500 mm	lewa
05.707.KPL/B	600 mm	prawa
05.708.KPL/B	600 mm	lewa

SCOOP II.

Wkłady na sztucce.

więcej na peka.pl



Wkład do docięcia.

szuflada 300
nr art. 07.421.BL



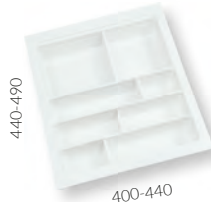
szuflada 400
nr art. 07.422.BL



szuflada 450
nr art. 07.423.BL



szuflada 500
nr art. 07.424.BL



szuflada 600
nr art. 07.425.BL



szuflada 800, nr art. 07.426.BL



szuflada 900, nr art. 07.427.BL



szuflada 1000, nr art. 07.428.BL



szuflada 1200, nr art. 07.429.BL



Moduł	Nr art.	Wymiary
500 mm	07.77131.B	378 x 474 mm
600 mm	07.77141.B	478 x 474 mm
800 mm	07.77161.B	678 x 474 mm
900 mm	07.77171.B	778 x 474 mm
1000 mm	07.77181.B	878 x 474 mm
1200 mm	07.77191.B	1078 x 474 mm

Maty antypoślizowe. AGO-FIBRE.



Sortowniki.

Pullboy Z

kompletny sortownik do segregacji śmieci. Zintegrowany z szufladą Nova Pro Scala. Zawiera stelaż wraz z prowadnicami oraz pojemniki. Posiada stabilne mocowanie frontu. Możliwe obciążenie: 40 kg. Cichy domyk.

Pullboy Vario

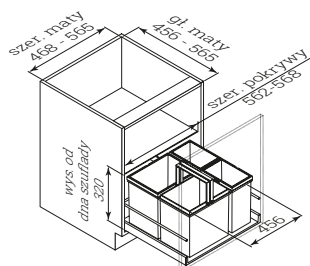
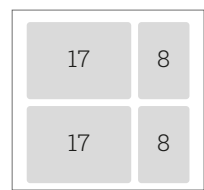
wstawiany do szuflady



Do głębokości 500 mm

Nr art.

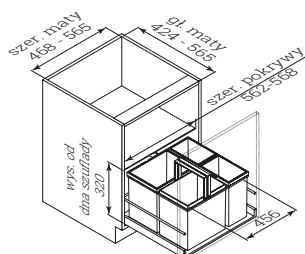
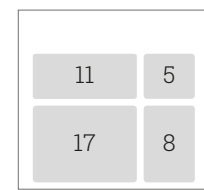
09.807.S



Do głębokości 450 mm

Nr art.

09.8071.S



Pullboy Z

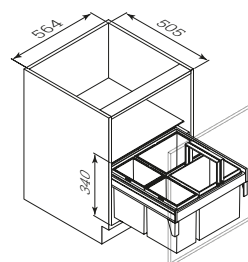
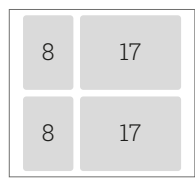
z szufladą Nova Pro Scala



Do głębokości 500 mm

Nr art.

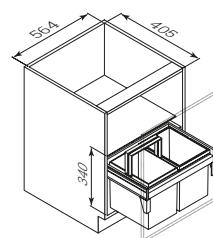
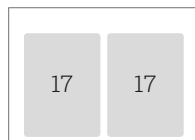
09.5066.S/P



Do głębokości 400 mm

Nr art.

09.5065.S/P



Strefa gospodarcza.



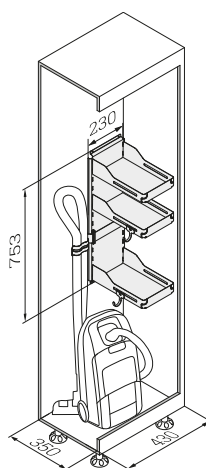
Sesam.

Jest uniwersalny, może być mocowany po prawej lub lewej stronie;

Haczyki i uchwyt na wąż od odkurzacza mogą być przewieszane według własnych potrzeb;

Minimalna szerokość wymagana w szafce: 350 mm;

Wymiary (szer. x gł. x wys.): 350 x 230 x 753 mm.



nr art. 10.177.A
60,00 zł



nr art. 10.176.A
25,00 zł



nr art. 10.174.43
392,00 zł

*Dostępne również w kolorze białym i szarym.

Nr art.	Kolor
10.175.A	antracyt
10.175.B	biały
10.175.S	szary

Kosze na pranie.



Pullboy Z Laundry.

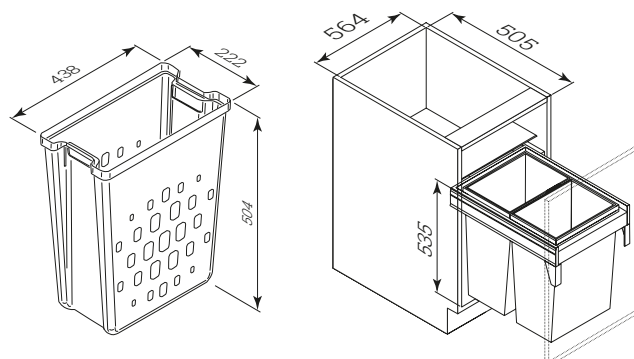
Z prowadnicami Nova Pro Scala.

Skorzystaj ze sprawdzonych systemów Pullboy i zorganizuj na nowo strefę, w której przechowujesz rzeczy przygotowane do prania.

- Do szafek o szerokości 600 mm;
- Dwa 40-litrowe pojemniki.

Moduł
600 mm

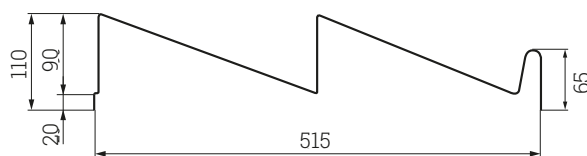
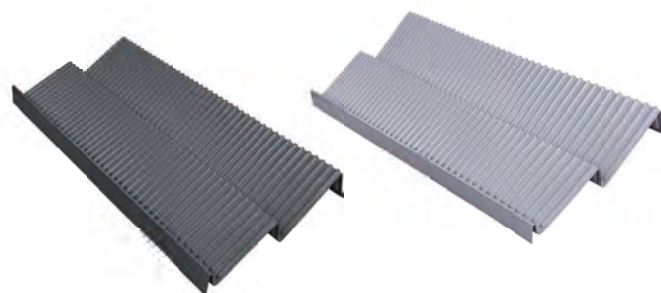
09.711.B/P



Wkład na buty.



Wytłoczka.



Nr art.	Kolor	Szerokość
15.071.A	antracyt	1060 mm
15.071.S	szary	1060 mm



Wkład z szufladą.

- Skład kompletu: wkład na buty - 15.071.A lub 15.071.S, szuflada Nova Pro Scala w wysokości H122 (bez dna i tylnej ścianki).

Nr art.	Kolor
15.078.A	antracyt
15.078.S	szary



Pesolo.

Skorzystaj z praktycznego rozwiązania będącego uzupełnieniem garderoby. Dzięki niemu utworzysz dodatkowe miejsce na małe przedmioty.

- Posiada dwie wysuwane kuwetki i 10 haczyków.

Nr art.	Kolor
10.17.43	antracyt
10.17.5	szary



Wieszak na spodnie.

- Dziesięć chromowanych ruchomych wieszaków;
-
- Może być montowany do prawego lub lewego korpusu szafy;
-
- Wieszaki pokryte antypoślizgowym materiałem.

Nr art.

15.28.C

Nova Pro Scala.

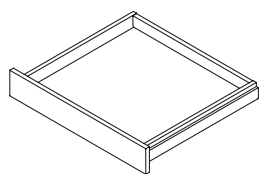
System szuflad.



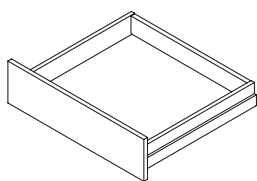
Szuflady Nova Pro Scala

przykuwają wzrok minimalistycznym designem i perfekcyjnie prostymi liniami. Charakteryzuje je doskonała praca prowadnic i niezawodność.

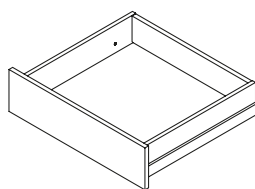
- Obciążenie: 40 kg lub 70 kg;
- Pięć wysokości boków: 63, 90, 122, 186 lub 250 mm.



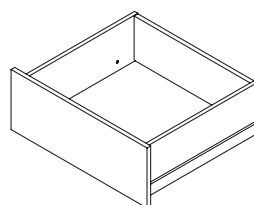
63



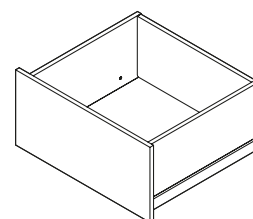
90



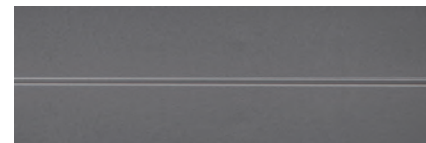
122



186



250





Nova Pro Scala H 90	Nr art. Biała	Nr art. Srebrna	Nr art. Antracyt
L 450/ 40 kg	50.2115.01	50.2215.02	50.2415.43
L 500/ 40 kg	50.2116.01	50.2216.02	50.2416.43
L 550/ 40 kg	50.2117.01	50.2217.02	50.2417.43



Nova Pro Scala H 90 z relingiem	Nr art. Biała	Nr art. Srebrna	Nr art. Antracyt
L 450/ 40 kg	50.2135.01	50.2235.02	50.2435.43
L 500/ 40 kg	50.2136.01	50.2236.02	50.2436.43
L 550/ 40 kg	50.2137.01	50.2237.02	50.2437.43



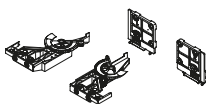
Nova Pro Scala H 186	Nr art. Biała	Nr art. Srebrna	Nr art. Antracyt
L 450/ 40 kg	50.4115.01	50.4215.02	50.4415.43
L 500/ 40 kg	50.4116.01	50.4216.02	50.4416.43
L 550/ 40 kg	50.4117.01	50.4217.02	50.4417.43

DynaPro. Prowadnice do szuflad skrzynkowych.



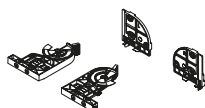
Prowadnice DynaPro	Nr art.	Prowadnice DynaPro	Nr art.
L 270/ 40 kg	55.7011	L 550/ 40 kg	55.7017
L 300/ 40 kg	55.7012	L 600/ 40 kg	55.7018
L 350/ 40 kg	55.7013	L 450/ 70 kg	55.7025
L 400/ 40 kg	55.7014	L 500/ 70 kg	55.7026
L 450/ 40 kg	55.7015	L 550/ 70 kg	55.7027
L 500/ 40 kg	55.7016	L 600/ 70 kg	55.7028

2D
Regulacja: nachylenia, wysokości



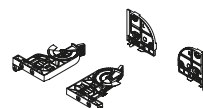
Adapter mocujący - nr art. 55.8124
Mocowanie tylne - nr art. 55.8125

3D
Regulacja: nachylenia, wysokości, boczna



Adapter mocujący - nr art. 55.8123
Mocowanie tylne - nr art. 55.8125

4D
Regulacja: nachylenia, wysokości, boczna,
głębokości



Adapter mocujący - nr art. 55.8121
Mocowanie tylne - nr art. 55.8125

Tiomos.

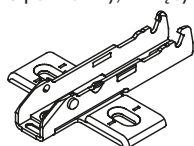
System zawiasów.



	Prow.	Osadz.		Z hamulcem	Bez hamulca	Bez sprężyny	Nr art.
Front nakładany	H0	3		<input checked="" type="checkbox"/>			56.1511
					<input checked="" type="checkbox"/>		56.1512
					<input checked="" type="checkbox"/>	<input checked="" type="checkbox"/>	56.1513
Front bliźniaczy	H2, H3	9,5		<input checked="" type="checkbox"/>			56.1521
					<input checked="" type="checkbox"/>		56.1522
					<input checked="" type="checkbox"/>	<input checked="" type="checkbox"/>	56.1523
Front wpuszczany	H3	19		<input checked="" type="checkbox"/>			56.1531
					<input checked="" type="checkbox"/>		56.1532
					<input checked="" type="checkbox"/>	<input checked="" type="checkbox"/>	56.1533

1D PROWADNIK KRZYŻAKOWY

3 punktowy, wkręty do drewna, eco



H0 - nr art. 56.7545
H2 - nr art. 55.7546
H3 - nr art. 55.7547

1D PROWADNIK KRZYŻAKOWY

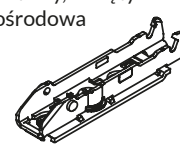
4 punktowy, wkręty do drewna, regulacja mimośrodowa



H0 - nr art. 56.7511
H2 - nr art. 55.7512

1D PROWADNIK LINIOWY

2 punktowy, wkręty do drewna, regulacja mimośrodowa



H0 - nr art. 56.7570
H2 - nr art. 55.7571

Kinvaro D-M.

System barkowy.

więcej rozwiązań w katalogu GRASS



Kinvaro D-M	Nr art.
60 N	56.6511
100 N	56.6512
160 N	56.6513
200 N	56.6514

	Biała	Srebrna	Antracyt
Zaślepka	50.6521	50.6522	50.6524

Tiomos. Zawias barkowy.



Front nakładany	Nr art.
Tiomos barkowy/ nikiel	56.6111
Tiomos barkowy/ antracyt	56.6114
Zaślepka/ nikiel	56.6121
Zaślepka/ antracyt	56.6124



Listwy korytkowe.

Do frontów bezuchwytowych.

Listwy korytkowe

są doskonale ukryte i subtelnie zintegrowane z meblem. Dzięki nim możesz wyeliminować uchwyty na frontach szafek i stworzyć minimalistyczne wnętrze. Schowane profile frontowe zagwarantują Ci łatwość otwierania szafek.

- System dwóch profili konstrukcyjnych „L” i „C” dla układu poziomego i pionowego;

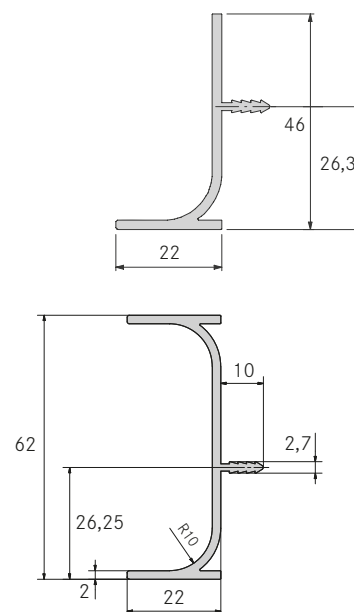
- Dostępne zaślepki do listew poziomych, a także elementy do narożników;

- Długość handlowa: 2500 mm;
Długość użytkowa: 2450 mm.



Listwy korytkowe. Pionowe.

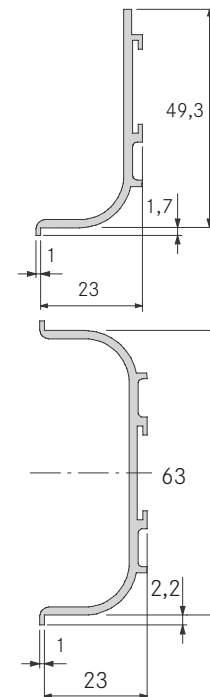
Nr art.	Typ	Długość	Kolor
28.0301.00.AL	L	2500 mm	aluminium
28.0301.01.B	L	2500 mm	biała
28.0301.016.BI	L	2500 mm	biała ice
28.0301.04.BR	L	2500 mm	brąz
28.0301.05.C	L	2500 mm	czarna
28.0301.07.G	L	2500 mm	złota
28.0401.00.AL	C	2500 mm	aluminium
28.0401.01.B	C	2500 mm	biała
28.0401.016.BI	C	2500 mm	biała ice
28.0401.04.BR	C	2500 mm	brąz
28.0401.05.C	C	2500 mm	czarna
28.0401.07.G	C	2500 mm	złota





Listwy korytkowe. Poziome.

Nr art.	Typ	Długość	Kolor
28.0101.00.AL	L	2500 mm	aluminium
28.0101.01.B	L	2500 mm	biała
28.0101.016.BI	L	2500 mm	biała ice
28.0101.04.BR	L	2500 mm	brąz
28.0101.05.C	L	2500 mm	czarna
28.0101.07.G	L	2500 mm	złota
28.0201.00.AL	C	2500 mm	aluminium
28.0201.01.B	C	2500 mm	biała
28.0201.016.BI	C	2500 mm	biała ice
28.0201.04.BR	C	2500 mm	brąz
28.0201.05.C	C	2500 mm	czarna
28.0201.07.G	C	2500 mm	złota



alum	biel	brąz	czerni	złota
------	------	------	--------	-------

28.013	00	01	04	05	07	Zaślepka pełna L/ prawa
28.014	00	01	04	05	07	Zaślepka pełna L/ lewa
28.023	00	01	04	05	07	Zaślepka pełna C
28.017	00	01	04	05	07	Narożnik L/ wewnętrzny
28.018	00	01	04	05	07	Narożnik L/ zewnętrzny
28.027	00	01	04	05	07	Narożnik C/ wewnętrzny
28.028	00	01	04	05	07	Narożnik C/ zewnętrzny

28.600.00	Łącznik prosty
28.601.00	Łącznik kątowy 90 st.



Kolekcja uchwytów.

curve



28.92122.00	Curve/ 160 mm/ stal mat
28.92122.05	Curve/ 160 mm/ czarny mat
28.92123.00	Curve/ 320 mm/ stal mat
28.92123.05	Curve/ 320 mm/ czarny mat

balian



28.92082.00	Balian/ 160 mm/ stal mat
28.92082.05	Balian/ 160 mm/ czarny mat
28.92083.00	Balian/ 320 mm/ stal mat
28.92083.05	Balian/ 320 mm/ czarny mat

quen



28.92052.05	Quen/ 160 mm/ czarny mat
28.92053.05	Quen/ 160 mm/ czarny mat

plane



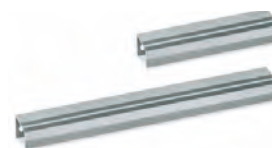
28.92112.04	Plane/ 160 mm/ antracyt mat
28.92113.04	Plane/ 320 mm/ antracyt mat

facette



28.92092.05	Facette/ 160 mm/ stal mat
28.92093.05	Facette/ 320 mm/ stal mat

line



28.92102.04	Line/ 160 mm/ antracyt mat
28.92103.04	Line/ 320 mm/ antracyt mat

blic



28.92042.00	Blic/ 160 mm/ stal mat
28.92042.05	Blic/ 160 mm/ czarny mat

callistra



28.92012.00	Calistra/ 160 mm/ stal
28.92012.07	Calistra/ 160 mm/ złoty

030 011



28.92172.00	030 011/ 160 mm/ stal mat
28.92173.00	030 011/ 320 mm/ stal mat

parol



28.92062.05	Parol/ 160 mm/ czarny mat
28.92062.08	Parol/ 160 mm/ złota miedź

stanzia



28.92022.00	Stanzia/ 160 mm/ stal mat
28.92022.05	Stanzia/ 160 mm/ czarny mat
28.92023.00	Stanzia/ 320 mm/ stal mat
28.92023.05	Stanzia/ 320 mm/ czarny mat

swing



28.92132.00	Swing/ 160 mm/ stal mat
28.92132.06	Swing/ 160 mm/ mosiądz mat
28.92133.00	Swing/ 320 mm/ stal mat
28.92133.06	Swing/ 320 mm/ mosiądz mat

santio



28.92072.00	Santio/ 160 mm/ stal
28.92072.05	Santio/ 160 mm/ czarny mat
28.92072.08	Santio/ 160 mm/ złota miedź
28.92073.00	Santio/ 320 mm/ stal
28.92073.05	Santio/ 320 mm/ czarny mat
28.92073.08	Santio/ 320 mm/ złota miedź

patter



28.92032.00	Patter/ 160 mm/ stal mat
28.92032.05	Patter/ 160 mm/ czarny mat
28.92033.00	Patter/ 320 mm/ stal mat
28.92033.05	Patter/ 320 mm/ czarny mat

017 884



28.92212.09	017 884/ 160 mm/ żelazo
-------------	-------------------------

club



28.92142.00	Club/ 160 mm/ stal mat
28.92142.05	Club/ 160 mm/ czarny mat
28.92143.00	Club/ 320 mm/ stal mat
28.92143.05	Club/ 320 mm/ czarny mat

017 895



28.92202.09	017 895/ 160 mm/ żelazo
-------------	-------------------------

030 010



28.92182.04	030 010/ 160 mm/ antracyt
-------------	---------------------------

017 964



28.92193.09	017 964/ 320 mm/ żelazo
-------------	-------------------------

017 804



28.92227.01	017 804/ 160/192 mm/ chrom
-------------	----------------------------

030 017

28.92152.00	030 017/ 160 mm/ stal
28.92152.05	030 017/ 160 mm/ czarny mat
28.92153.00	030 017/ 320 mm/ stal
28.92153.05	030 017/ 320 mm/ czarny mat

017 649



28.92166.00	017 649/ 128/160 mm/ stal
28.92167.00	017 649/ 160/190 mm/ stal
28.92168.00	017 649/ 288/320 mm/ stal



✚ SWISS STORAGE DESIGN

październik 2021

www.peka.pl

Firma Peka Sp. z o.o. zastrzega sobie prawo do wprowadzania zmian cen.
Podane ceny są cenami brutto, zawierają podatek VAT.

 **peka**