



Akcja segregacja

Śmieciowy
poradnik



Akcja segregacja

Kosz na śmieci jest najczęściej używanym elementem wyposażenia kuchni. Codziennie korzystasz z niego nawet kilkanaście razy.

Segregacja odpadów nie jest już tylko dobrą wolą, lecz także obowiązkiem. Dlatego dobór kosza na śmieci jest niezmiernie ważny. Jak dobrać kosz na śmieci do kuchni, by zmieścił się do szafki i równocześnie był funkcjonalny?

W pierwszej kolejności musimy zdecydować jaką szafkę zamierzamy na kosz przeznaczyć. Najbardziej tradycyjną lokalizacją dla kosza na śmieci jest szafka pod zlewem.

Peka proponuje kilka rozwiązań. Zapoznaj się z nimi, aby funkcjonalnie wyposażyć strefę segregacji odpadów.

Jakie są Twoje potrzeby?

- Co chcesz poddawać segregacji?
- Ile pojemników potrzebujesz?
- Czy potrzebujesz pojemniki z własnymi pokrywkami czy z jedną dużą pokrywą mocowaną nad koszem?
- Czy kompostujesz odpadki organiczne?
- Czy musisz uwzględnić w szafce miejsce na podgrzewacz do wody lub młynek?
- Czy potrzebujesz dodatkowej przestrzeni na środki czyszczące, szufelkę ze zmiotką, tabletki do zmywarki?

Niezależnie od Twoich potrzeb mamy dla Ciebie idealne rozwiązanie!

Wybierz sposób otwierania:

- szuflada,
- wysuwany kosz na własnych prowadnicach
- odchylane drzwi?

SPIS TREŚCI

str. 4

KOSZE WSTAWIANE DO SZUFLAD

str. 25

KOMPLETNE KOSZE Z PROWADNICAMI

str. 27

KOSZE DO SZAFEK Z FRONTEM NA ZAWIASACH





Wstaw do szuflady

Zestawy pojemników

To najprostsze rozwiązanie! Jeśli masz w kuchni szufladę, którą chcesz przeznaczyć na kosz - wystarczy wstawić do niej kilka pojemników.

Na co musisz zwrócić uwagę:

- **Częstszym problemem jest dostępna wysokość.** Jeśli kosz wstawiany jest do szuflady pod zlewem należy zwrócić uwagę jak zbudowany jest syfon. To z nim zazwyczaj występuje kolizja.

- **Sprawdź szerokość i głębokość szuflady.** Nasze zestawy stworzone są do typowych szuflad, warto jednak sprawdzić czy faktyczna przestrzeń jest zgodna z wymiarami na rysunku.

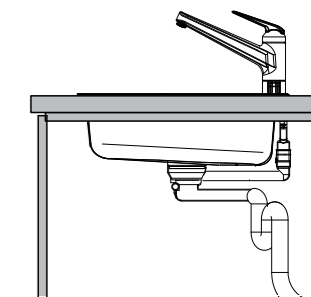
Pamiętaj, że przy niestandardowych szerokościach możesz skomponować swój zestaw indywidualnie. Na stronie www.peka.pl podajemy dokładny wymiar każdego wiaderka, po to żebyś mógł połączyć je indywidualnie.

więcej na peka.pl



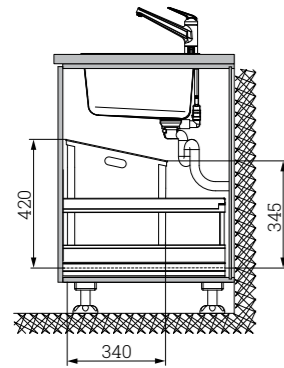
Zdaniem eksperta
Sylwester Łopatka, Peka

- **Zwróć uwagę na budowę syfonu**
Podczas montażu szafki zlewozmywakowej warto zwrócić uwagę na zastosowanie odpowiedniego syfonu. Za jego pomocą możesz wszystkie rury przesunąć w tylną część szafki, co spowoduje, że będziesz mieć więcej miejsca na kosz na śmieci. Taki syfon nie zawsze jest w komplecie z kupowanym zlewem, natomiast można kupić go osobno.

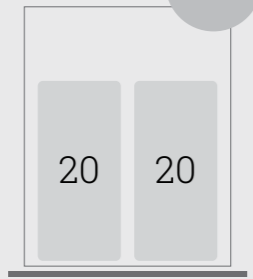


Zestawy koszy wstawianych do szuflad

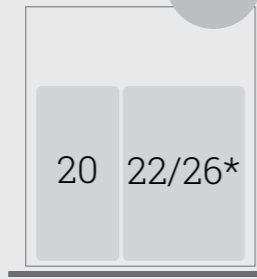
KOSZE BEZ POKRYWY



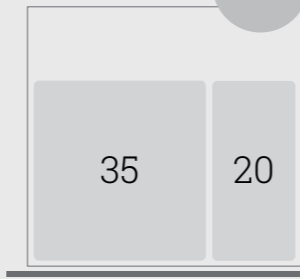
450 mm
09.451.KPL **229 zł**



500 mm
09.453.KPL **303 zł**



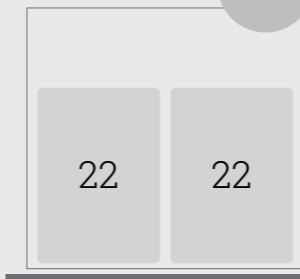
600 mm
09.434.KPL **279 zł**



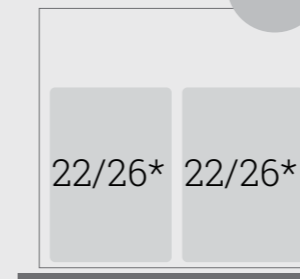
600 mm
09.438.KPL **373 zł**



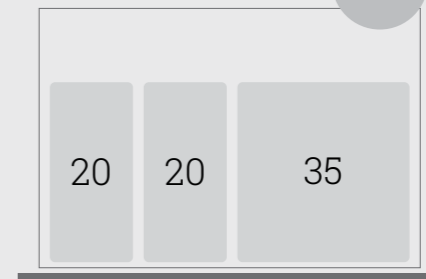
600 mm
09.430.KPL **292 zł**



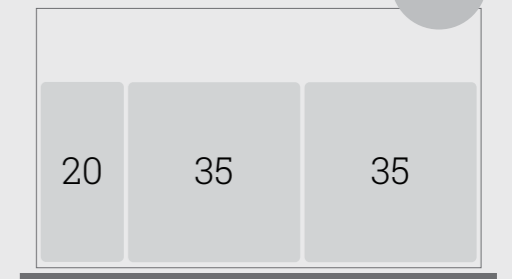
600 mm
09.432.KPL **424 zł**



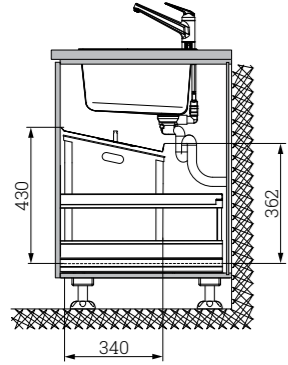
800 mm
09.455.KPL **322 zł**



900 mm
09.457.KPL **322 zł**



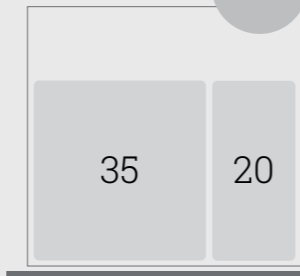
KOSZE Z POKRYWĄ MOCOWANĄ DO BOKU SZAFKI



z pokrywą



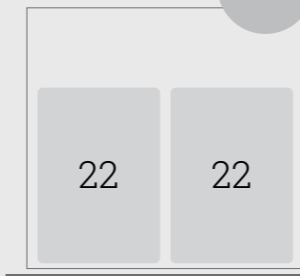
600 mm
09.435.KPL **405 zł**



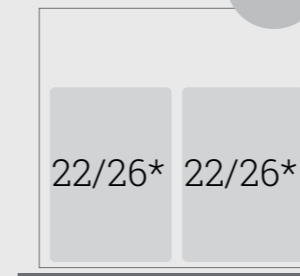
600 mm
09.437.KPL **471 zł**



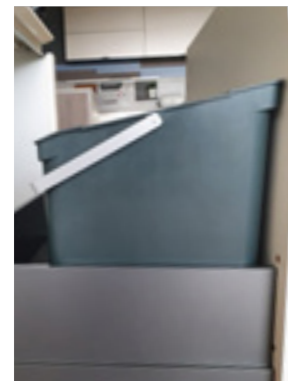
600 mm
09.431.KPL **424 zł**



600 mm
09.433.KPL **540 zł**



wyłoczka na dno



Pojemniki mają skośny kształt, z przodu szuflady są wyższe, a tyłem delikatnie się obniżają. Dzięki temu mogą ominąć syfon.

Ich wysokość z przodu wynosi 420 mm, a z tyłu 345 mm.



09.421.A
Szer. x gł. x wys.:
230 x 340 x 360 mm



09.422.A
Szer. x gł. x wys.:
230 x 340 x 360 mm



09.424.A
Szer. x gł. x wys.:
340 x 340 x 420 mm



09.4231.Z
Szer. x gł. x wys.:
160 x 340 x 420 mm



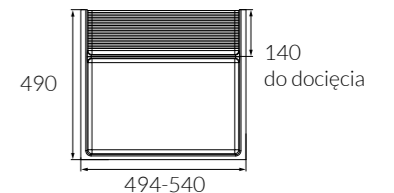
09.423.Z
Szer. x gł. x wys.:
160 x 340 x 420 mm

Najpopularniejsze są zestawy o szerokości 600 mm, dlatego w ich skład wchodzi **wyłoczka stabilizująca** pojemniki. W przypadku zestawów o innych szerokościach zalecamy stosowanie mat antypoślizgowych (zamawiane osobno, np. 07.7726.S).



49 zł

Wyłoczka stabilizująca
09.429.A lub S (antracytowa lub szara)





Przestrzeń z tyłu kosza może być doposażona w dodatkowy 6 litrowy pojemnik. Przyda się do odpadków organicznych. Podczas gotowania możemy postawić go na blat, żeby mieć go pod ręką.



09.427.S
Szer. x gł. x wys.:
332 x 148 x 165 mm

30 zł



specjalny pierścień

Łatwe zakładanie worka.
Ząbkowany pierścień umożliwia rozpięcie jednego 60 litrowego lub dwóch 35 litrowych worków na śmieci w zależności od zapotrzebowania.



Nowe kosze w antracytowym kolorze

Bardzo stylowe pojemniki

Od niedawna w naszej ofercie dostępne są również doskonale wykonane kosze w kolorze antracytowym. Co kryje się pod słowem doskonale? Myślę, że śmiało możemy powiedzieć że są dopracowane w każdym szczególe. Duży, 40-litrowy pojemnik otacza pierścień, który poprawia estetykę kosza. Dodatkowo pojemnik jest tak skonstruowany, aby zapewnić wygodny sposób mocowania worków na śmieci. Mniejszy, 17-litrowy pojemnik posiada wygodną pokrywkę,

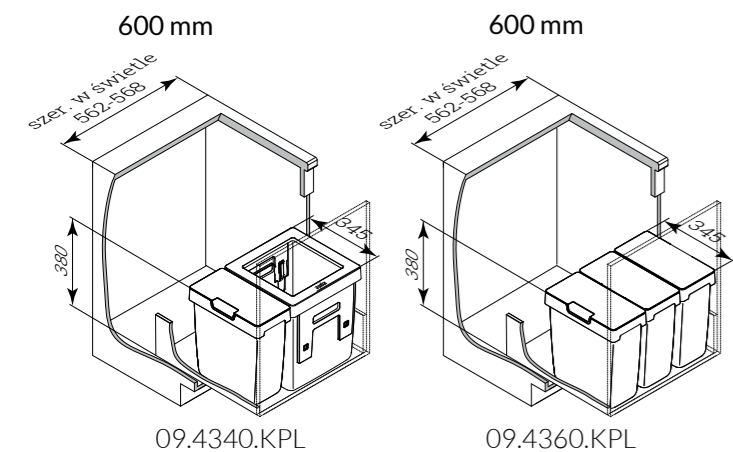
Na dnie kosza umieszczana jest taka sama wyłóczka jak przy pojemnikach pokazanych na poprzedniej stronie.

Podoba Wam się taki wygląd kosza?

Trzy warianty koszy

Sam zdecyduj czy wolisz dwa czy trzy pojemniki w koszu na śmieci.

Na dobrą sprawę potrzebujemy aż pięciu pojemników, aby w pełni segregować śmieci. Jednak jeśli w naszych kuchniach nie mamy miejsca na tak obszerną szafkę, a jedynie standardowy moduł 600, musimy przemyśleć sortowanie w inny sposób.



09.4340.KPL
Zestaw dwóch pojemników: 40 i 17 litrów. Dodatkowo w skład zestawu wchodzi wytłoczka stabilizująca pojemniki.

433 zł



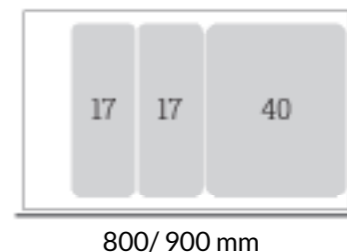
09.4360.KPL
Zestaw trzech pojemników 17-litrowych. W skład zestawu wchodzi wytłoczka stabilizująca pojemniki.

455 zł



09.4570.KPL **800 / 900 mm**
Zestaw pojemników: 40 i 2 x 17 litrów. Dodatkowo w skład zestawu wchodzi mata antypoślizgowa AGO-FIBRE w wymiarze 822 x 474 mm.

548 zł



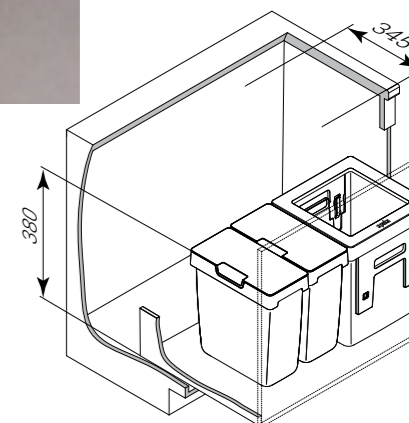
więcej na peka.pl



09.4243.A
Szer. x gł. x wys.:
345 x 345 x 375/400 mm



09.4248.A
Szer. x gł. x wys.:
170 x 345 x 375 mm





OEKO UNIVERSAL

Modułowy system segregacji odpadów

Funkcjonalny system segregacji odpadów to taki, który możesz dopasować do swoich potrzeb. Dlatego najlepiej sprawdzają się systemy składające się z modułów. Kombinacja pojemników może być dobrana w zależności od Twoich potrzeb i przestrzeni.

Znajdź najlepiej działający system do swojej szuflady!



• Czy kompostujesz odpadki organiczne?

Obierki po ziemniakach, skórki po warzywach czy też torebki po herbatce - najlepiej wrzucać od razu do pojemnika na odpadki organiczne. Jest umieszczony bezpośrednio w koszu, ale jeśli chcesz mieć go pod ręką, możesz go przenieść na blat. Jest mały, więc nie zajmuje dużo miejsca, a przykrycie zapobiega rozprzestrzenianiu się nieprzyjemnych zapachów, wytwarzanych przez rozkładające się śmieci.

wysuwana pokrywa

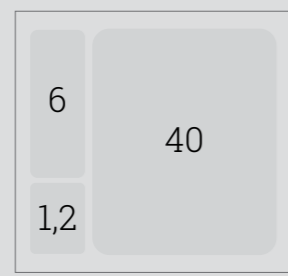
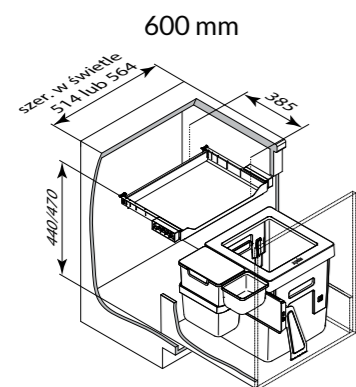
• Dlaczego warto wybierać kosz z pokrywą?

Pokrywa/szufladka jest szczególnie potrzebna w momencie gdy całą głębokość szuflady wypełniamy różnego typu kubeczkami. W takiej sytuacji nie ma co zrobić z szufelką, zmiotką czy zapasem worków - możesz je wygodnie przechowywać na pokrywie. Dodatkowo pokrywa zamyka pojemniki.



Modułowa segregacja

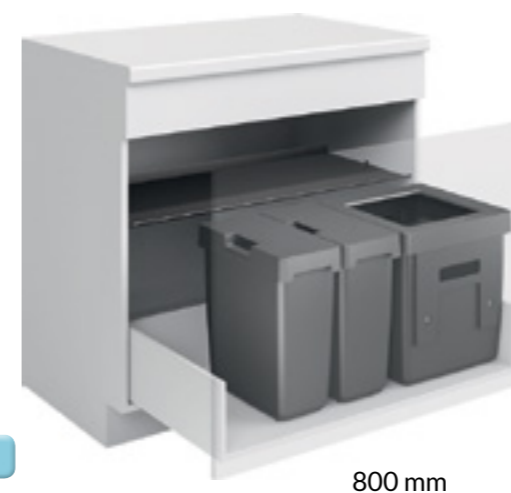
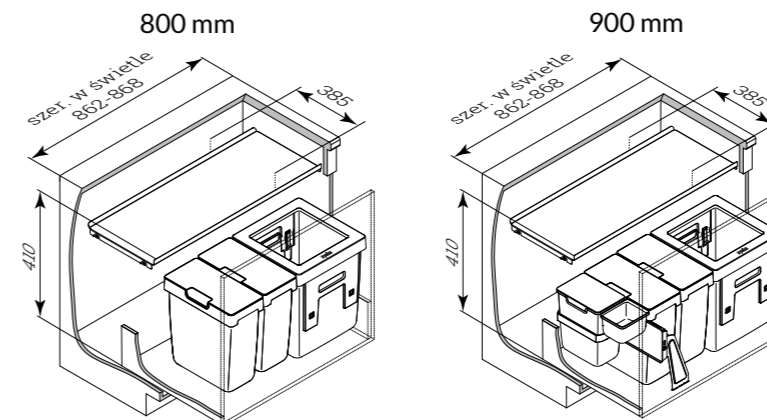
Kosze OEKO UNIVERSAL zaprojektowano tak, aby spełniały różne potrzeby sortowania odpadów. Ta kombinacja jest odpowiednia jeśli chcesz, aby sortowanie odpadów w domu było łatwiejsze. Sprawdź!



09.350.A
W skład kompletu wchodzi: pojemnik 40 l z pierścieniem, pojemnik 6 l z pokrywką, pojemnik 1,2 l oraz stalowa pokrywa/ szufladka.

859 zł

! Systemy w innych wymiarach na stronie www.



800 mm

idealna segregacja

09.353.A
W skład kompletu wchodzi pojemnik 40 l z pierścieniem, dwa pojemniki 17 l z pokrywkami oraz stalowa pokrywa.

1012 zł



900 mm

09.354.A
W skład kompletu wchodzi pojemnik 40 l z pierścieniem, dwa pojemniki 17 l z pokrywkami, pojemnik 6 l z uchwytem i pokrywka oraz stalowa pokrywa.

1110 zł



• **Łatwe i szybkie zakładanie worka**
Duży, 40 litrowy pojemnik jest tak skonstruowany, aby zapewnić wygodny sposób mocowania worków na śmieci. W pojemniku możesz zamocować dwa mniejsze lub jeden większy worek.

! Systemy w innych wymiarach na stronie www.



PULLBOY VARIO

Szeroki wybór wariantów pojemników przeznaczonych do szafek o różnej szerokości.

Możesz z powodzeniem zastosować je w już istniejącej kuchni!

- Szukasz rozwiązania do węższej szafki? Kosze PULLBOYVARIO dostępne są do szafek o szer. 400, 450, 500 i 600 mm.

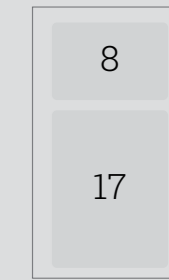
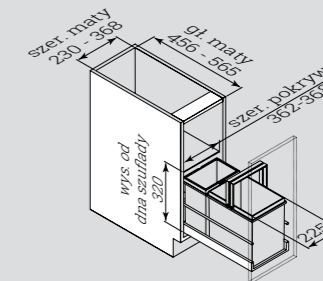
W skład koszy wchodzi pojemniki z dwoma plastikowymi rączkami. Pokrywa zapewnia możliwość przechowywania lekkich przedmiotów. Zestawy standardowo wyposażone są w matę, która stabilizuje pojemniki.



wąskie szafki

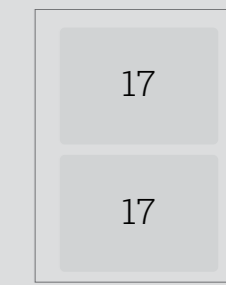
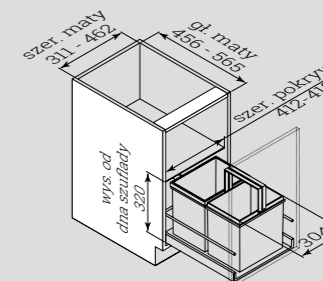
400 mm
09.803.S

375 zł



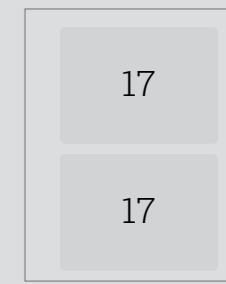
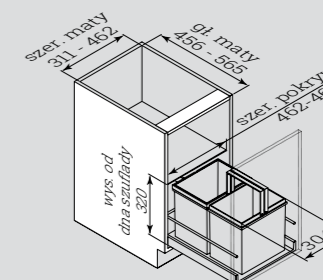
450 mm
09.805.S

401 zł



500 mm
09.806.S

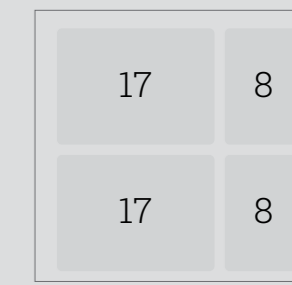
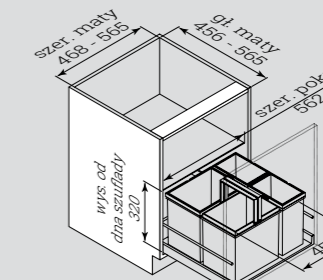
406 zł



idealny podział na 4

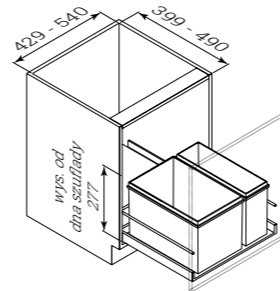
600 mm
09.807.S

480 zł

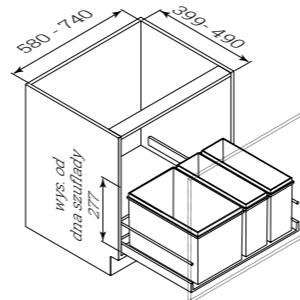


Wersja sortownika do niskich przestrzeni szuflad, również przy podziale na szafki na dwie szuflady.

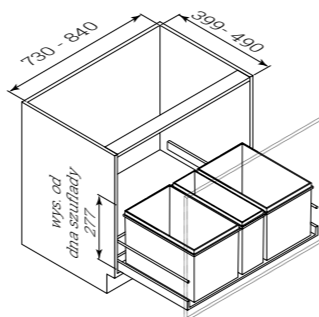
600 mm



700 - 800 mm



900 mm



W skład kompletów wchodzi pojemniki, pokrywy oraz wytłoczka, którą można dociąć w podanym zakresie.



09.681.A

338 zł

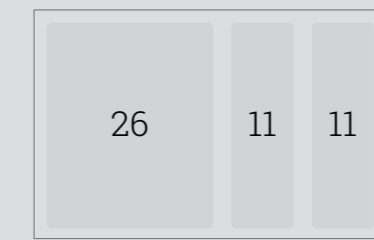
niskie szuflady



09.683.A

445 zł

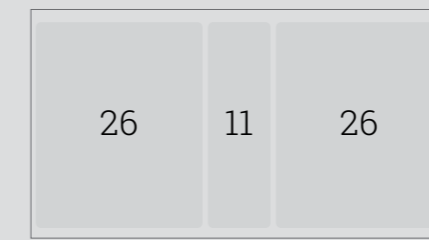
niskie szuflady



09.685.A

445 zł

niskie szuflady



PULLBOY VARIO 9XL

Sortownik na śmieci przeznaczony do szuflady o niskiej wysokości. Zestaw pasuje do szuflad pod zlewozmywak oraz w przypadku zastosowania kosa w szafkach z podziałem na dwie szuflady.

Posiada wytłoczkę chroniącą przed przesuwaniem pojemników i ułatwiającą utrzymanie czystości w szufladzie. Pojemniki mają zaokrąglone rogi, aby ułatwić ich czyszczenie.



• Pokrywa mocowana do boków szafki jako opcja

Pokrywę przymocowuje się do korpusu szafki, co eliminuje konieczność korzystania z pojedynczych pokrywek. Stanowi dodatkowe miejsce na przechowywanie.



Nr art.	moduł	kolor
09.691.A	600	antracyt
09.692.A	800	antracyt
09.693.A	900	antracyt

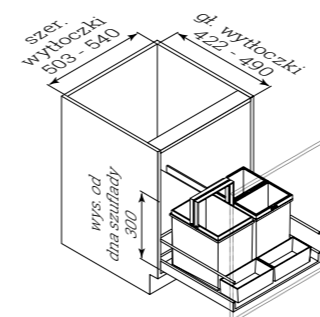


Najprostsze rozwiązanie w zakresie sortowania śmieci, do szuflad kuchennych. Kombinacja z trzema niskimi pojemnikami do sortowania, a każdy z nich ma własną pokrywkę.

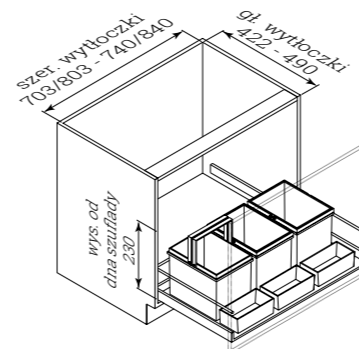
Wytłoczka, znajdująca się na dnie szuflady, zapewnia pojemnikom stabilizację podczas otwierania i zamykania. Możesz ją dociąć na dokładny wymiar szuflady. Dodatkowe kuwetki, które można ulokować z przodu lub z tyłu kosza, mogą być wykorzystane jako miejsce na środki czystości lub drobne odpady.

PULLBOY FLEX

600 mm



800-900 mm



niskie sortowniki



09.64.S

Zestaw do szuflad 600 składający się z jednego 16 l oraz dwóch 7.5 l pojemników. W skład kompletu wchodzi wytłoczka oraz dwie kuwetki.

237 zł

! Systemy w innych wymiarach na stronie www.



09.66.S

Kombinacja koszy do szuflad 900 mm. Dzięki odcięciu wąskiej, bocznej komory wytłoczki możesz ją dopasować do szuflady o szerokości frontu 800 mm. Zestaw składający się z trzech 12 l pojemników, wytłoczki oraz trzech kuwetek.

266 zł



Jeśli dopiero planujesz kuchnię zaplanuj kosz na własnych prowadnicach. Będzie działał tak jak pozostałe szuflady w Twojej kuchni.

Zbuduj kosz na prowadnicach

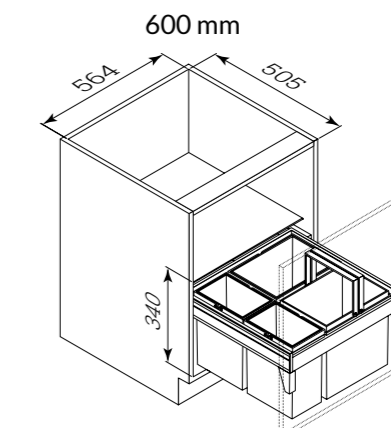
Pullboy Z

System Pullboy Z to stabilna konstrukcja składająca się z prowadnicy przymocowanej do frontu, która wysuwa się płynnie wraz z nim.

Prowadnice zostały wyposażone w dociąg i hamulec, dzięki czemu wysuwanie koszy jest łatwe i ciche. Wytrzymują duże obciążenie.

Proponujemy zestawy z szufladą Nova Pro Scala, z obciążeniem 40 kg.

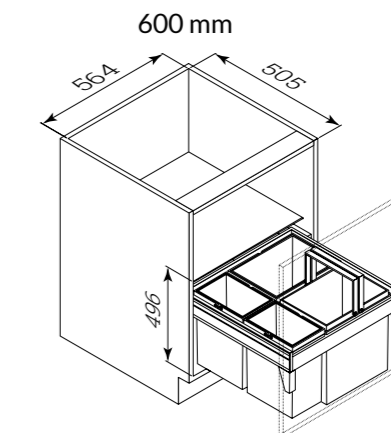
Warto zaplanować takie rozwiązanie podczas projektowania nowej kuchni. Nie budujemy wówczas standardowej szuflady, tylko specjalną ramę z pojemnikami osadzamy na bokach szuflady. Funkcjonowanie takiego zestawu nie odbiega od działania pozostałych szuflad.



705 zł

09.5066.S/P

Wersja niska do szafki pod zlewem. Dwa pojemniki 17 l i dwa 8 l.



761 zł

09.5067.S/P

Wersja wysoka, zajmująca dużą część szafki. Dwa pojemniki 29 l i dwa 8 l.

idealna segregacja





Do frontu na zawiasach

Müllboy

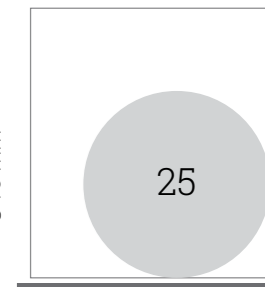
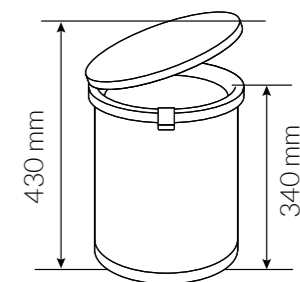
W przypadku kosza w tradycyjnej szafce z odchylanym frontem, najprostszą opcją jest wstawienie pojemników na odpady do szafki. Wariant ten nie jest jednak zbyt wygodny. Zdecydowanie praktyczniej jest jeśli przy otwarciu frontu kosz wyjeżdża z szafki, zapewniając tym samym szybki i łatwy dostęp do pojemnika.

PEKA oferuje też nieco bardziej tradycyjne rozwiązanie, czyli po prostu jeden duży kosz. Nie jest to jednak propozycja do końca klasyczna, bo kosz montuje się do frontu szafki i wraz z jej otwarciem automatycznie wysuwa się i otwiera. Wkładanie worka do kosza Müllboy i opróżnianie go jest bardzo proste i nie stwarza ryzyka rozsypania śmieci – dzięki pierścieniom, które przytrzymują worek na miejscu. Kosze Müllboy są dostępne w kilku rozmiarach, bo przewidziano dla nich miejsce pod zlewem – głębokość zlewu może być różna.

Ta rozwiązanie jest odpowiednie, jeśli masz mało miejsca, a odpady będziesz sortować w stacji recyklingu.

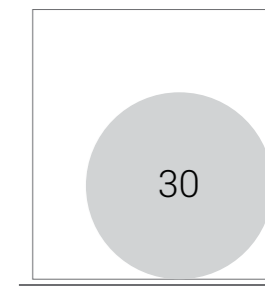
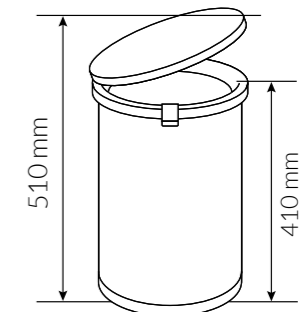
09.18.A
Front min. 450 mm

282 zł



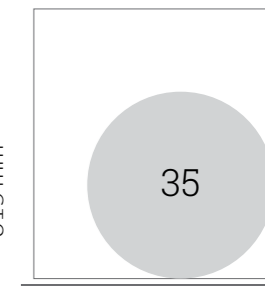
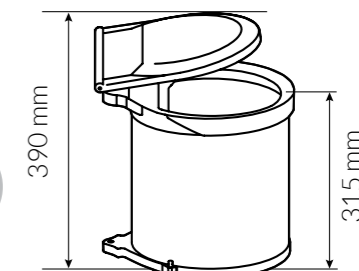
09.17.A
Front min. 450 mm

291 zł



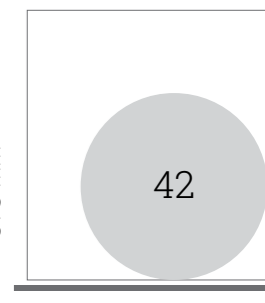
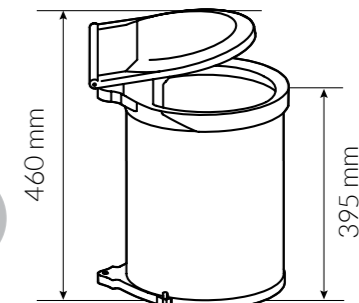
09.184.A
Front min. 500 mm

377 zł



09.174.A
Front min. 500 mm

385 zł



Otwórz kolanem



Elektryczne otwieranie szuflad

W ostatnim czasie elektryczne otwieranie szuflad jest coraz popularniejsze. W przypadku szuflady z koszem na śmieci jest to szczególnie ważne. Z zajętymi dłońmi trudno bowiem otworzyć szufladę. Lekkie naciśnięcie kolanem na front wystarczy, aby szuflada się otworzyła. Front pozostaje czysty, a śmieci trafiają tam, gdzie powinny.

58.6041
Sensomatic to jednostka napędowa dla szuflad.



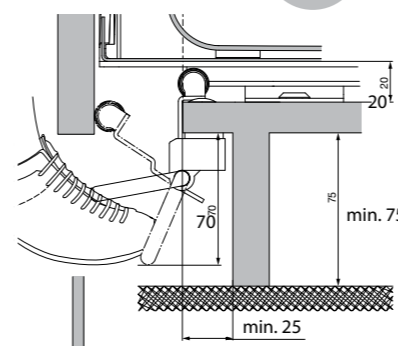
726 zł

Pedał – wysuwanie kosza nogą



09.04.CM
Pedał do sortownika, wspomagający otwieranie szafki nogą.

174 zł



• Jak utrzymać kosz w czystości?

Aby z kosza nie wydobywały się nieprzyjemne zapachy, należy przede wszystkim dobrać odpowiedniej wielkości worek na śmieci i regularnie pozbywać się zawartości, wynosząc śmieci. Kosz z odpadami „mokrymi”, warto wyłożyć na dnie gazetami, aby dodatkowo go zabezpieczyć przez zabrudzenia.

Bardzo ważną kwestią jest również regularne czyszczenie koszy na śmieci. Jako Architekt Porządku rekomenduję robić to minimum **dwa razy w miesiącu** lub kiedy zauważymy, że kosz jest brudny.

Krok 1. Mycie

Płuczemy kosz ciepłą wodą i myjemy płynem do mycia naczyń, aby go odtłuścić. Myjemy kosz wewnątrz i na zewnątrz.

Krok 2. Neutralizacja zapachów

Robimy papkę z wody i sody oczyszczonej i nacieramy nią wnętrze kosza. Papkę można pozostawić w koszu do wyschnięcia. Następnie dokładnie płuczemy.

Krok 2. Dezynfekcja

Nalewamy do kosza ok. 2 l. wody i 1/4 szklanki środka z chlorem (wybielacza stosowanego do ubrań lub płynu do toalety). Takim roztworem płuczemy wnętrze przez ok 5 minut. Płuczemy i wycieramy do sucha.



więcej w książce



Architekt Porządku radzi
Agnieszka Witkowska

• Nieprzyjemne zapachy z kosza na śmieci

Czasami w koszu lądują śmieci, które na długo zostawiają po sobie nieprzyjemny ślad. W takich przypadkach brzydkie zapach możemy usunąć przy pomocy octu – nasączamy nim kromkę chleba, którą umieszczamy na dnie pustego kosza na ręczniku papierowym. Pozostawiamy ją na noc 10-12h. Następnie usuwamy ręcznik i kromkę. Po nieprzyjemnym zapachu nie powinno być śladu.

Zapachy idealnie pochłania również kawa (w ziarnach) lub soda oczyszczona. Można je umieścić na dnie kosza, pod workiem na śmieci w bawełnianym woreczku lub skarpetce 'niedoparce'.

Doskonałe uzupełnienie szafki z koszem



10.173.43
Sesam bag

255 zł



Sesam mini w zestawie z koszem na śmieci

Mała wisząca półeczka, w której możesz przechowywać drobiazgi bez obaw o to, że się zawieruszą. Położenie półek możesz regulować w zależności od wielkości przechowywanych przedmiotów. Na haczykach można powiesić szufelkę i zmiotkę.

Obok sortownika możesz przechowywać np. worki na śmieci czy środki czystości.



10.17.43 (antracyt)
PESOLO

212 zł



10.176.A (antracyt)
Wieszak na akcesoria

23 zł



10.174.43 (antracyt)
Sesam mini

362 zł

Dodatkowa półka

Extendo

Jeśli nad koszem na śmieci masz wolną przestrzeń możesz w tym miejscu zamontować dodatkową wysuwaną półkę Extendo.

Będzie to doskonale miejsce do przechowywania worków na śmieci, środków czystości, szufelki, zmiotki i innych małych przedmiotów.

Wykorzystaj maksymalnie przestrzeń szafek!



15.0024.KPL/SA

Półka EXTENDO z prowadnicami, doposażona w matę antypoślizgową. Na zdjęciu półka do modułu 600 mm, ale występują również w szerokościach 300-900 mm.

360 zł

Propozycja do szafek w sytuacji gdy kosz zlokalizowany jest obok zlewozmywaka.

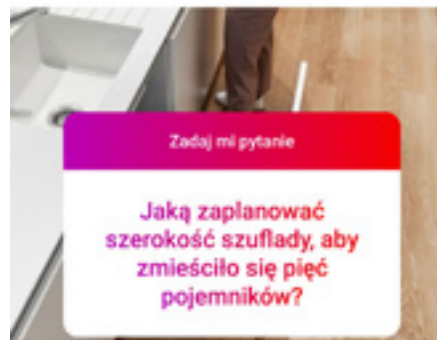
Nie zmieści się jeśli nad koszem zamocowany jest zlew!



Pytania od Was:



Instagram: [przyjazna_kuchnia](#)



Zapraszam na pogadankę o koszach na śmieci

Przyjazna kuchnia odpowiada

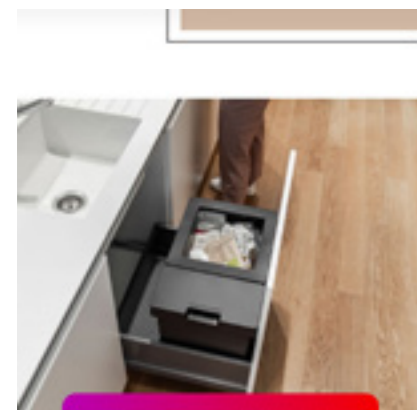
•Szuflada na 5 pojemników

Najmniejszą szerokością szuflady w której możesz zmieścić pięć 20-litrowych pojemników jest 900 mm. Taka szerokość daje możliwość pełnej segregacji, masz pojemnik na makulaturę, szkło, plastik, odpadki zmieszane i organiczne. W wybranych pojemnikach możesz skorzystać z pokrywek, ale nie zawsze są one potrzebne.

•Przykładowy zestaw pojemników: 5 x 20 l.



przyjazna kuchnia



Zapraszam na pogadankę o koszach na śmieci

Przyjazna kuchnia odpowiada

•Pojemność worków

Dla wygody i pełnego komfortu użytkowania proponujemy stosować worki o pojemności min. 1,5 razy większej niż pojemność pojemnika (najlepsze będą worki o poj. 60 l, lub 2x 35 l).

•Jeden worek o poj. 60 l



•Dwa worki o poj. 35 l.



przyjazna kuchnia

Przyjazna kuchnia odpowiada

•Niestandardowe wymiary szuflad

Szafka 70 cm jest bardzo rzadko spotykana dlatego nie ma do niej typowych rozwiązań. W takiej sytuacji proponuję zmierzyć szerokość zewnętrzną szuflady i skorzystać z pojedynczych pojemników opisanych na stronie 6-7. Możesz z nich robić dowolne zestawienia.



•Przykładowy zestaw

Pojemniki: 35 + 22/26 l

szerokość zestawu pojemników: 570 mm

Można też skorzystać ze standardowych zestawów do szerokości 600 mm, a z boku zostawić miejsce na środki czystości.

przyjazna kuchnia

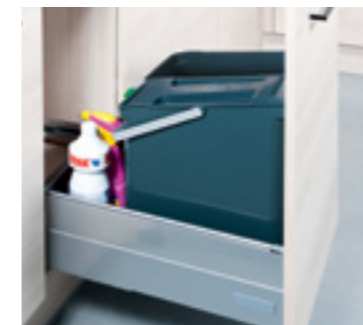
Przyjazna kuchnia odpowiada

•Rozwiązania do szafek o szerokości 450 mm

Poza zaprezentowanym na stronie 19 koszem Pullboy Vario, do szafki o szer. 45 cm mieszczą się dwa pojemniki o pojemności 17 l lub dwa pojemniki 20 l lub jeden pojemnik 40 l. Można też skorzystać z zestawów zaproponowanych przez nas:

09.451.KPL

Zestaw pojemników 450 mm



09.330.KPL

Oeko Universal 450 mm



09.331.KPL

Oeko Universal 450 mm



przyjazna kuchnia



Zadaj mi pytanie

Mam szafkę o szer. 70 cm. Jakie pojemniki mieszczą się do takiej szerokości szuflady?



www.peka.pl

Zadaj mi pytanie

Rozwiązanie do szuflad o szerokości 45 cm?



Kosz na śmieci jest najczęściej używanym elementem wyposażenia kuchni, zatem jego zakup warto przemyśleć i wybrać rozwiązanie dokładnie pod swoje potrzeby. Broszura zawiera przykładowe zestawy koszy, a jeszcze więcej dostępnych jest na naszej stronie. Wejdź na www.peka.pl i znajdź rozwiązanie dla siebie.

Poznaj nasze systemy odwiedzając jeden z salonów pokazowych.

Salony pokazowe:

Warszawa, CH Panorama
Al. Wincentego Witosa 31, lokal 11

Swarzędz
Jasin, ul. Wrzesińska 183

Gdynia
ul. Legionów 112, lokal 8

Ulotka zawiera przykładowe konfiguracje systemów. Rozwiązania w innych wymiarach dostępne są na stronie www.peka.pl. Firma Peka Sp. z o.o. zastrzega sobie prawo wprowadzania zmian w ofercie.

www.peka.pl


ergonomia w kuchni


przyjazna
kuchnia