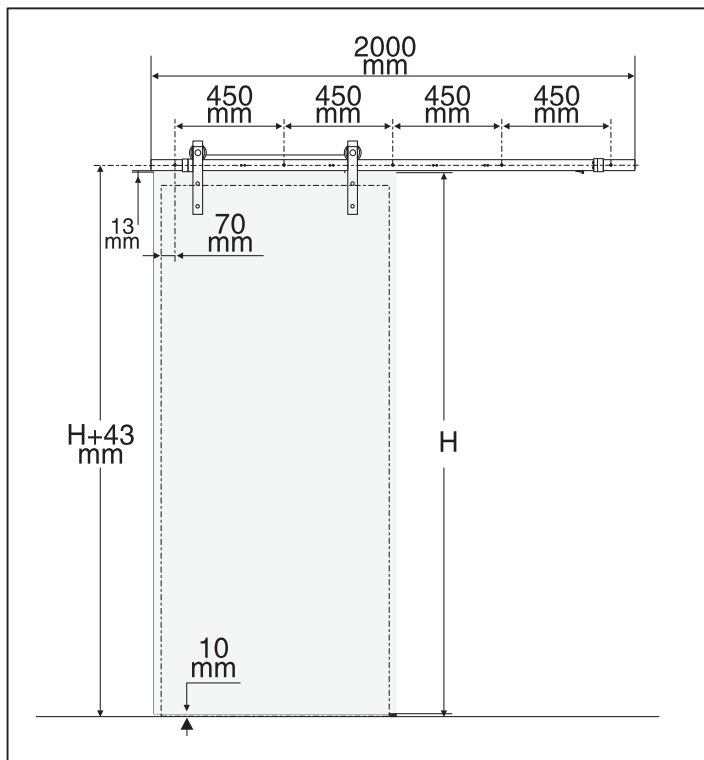
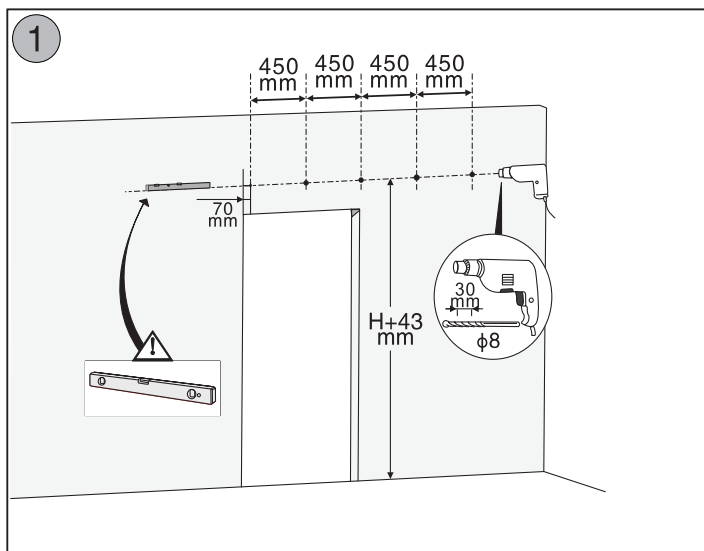


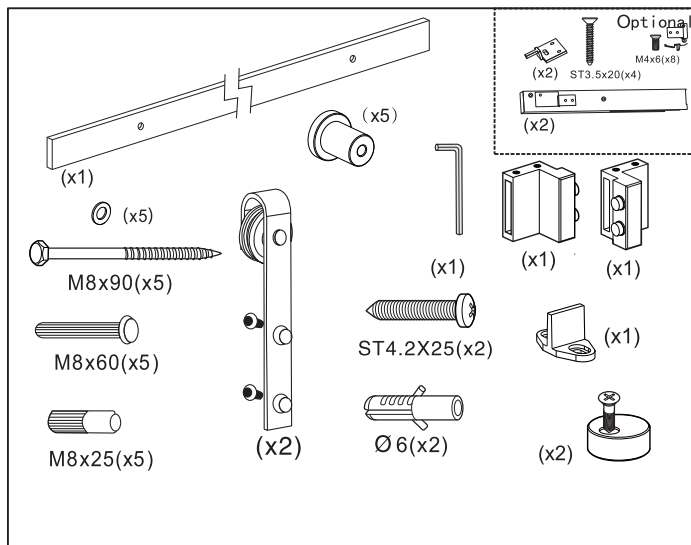
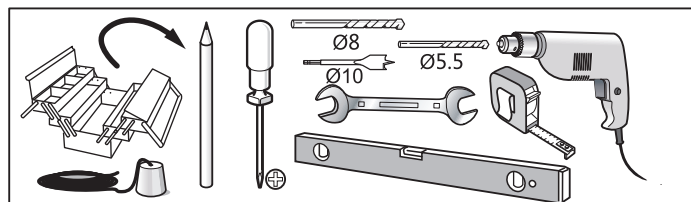
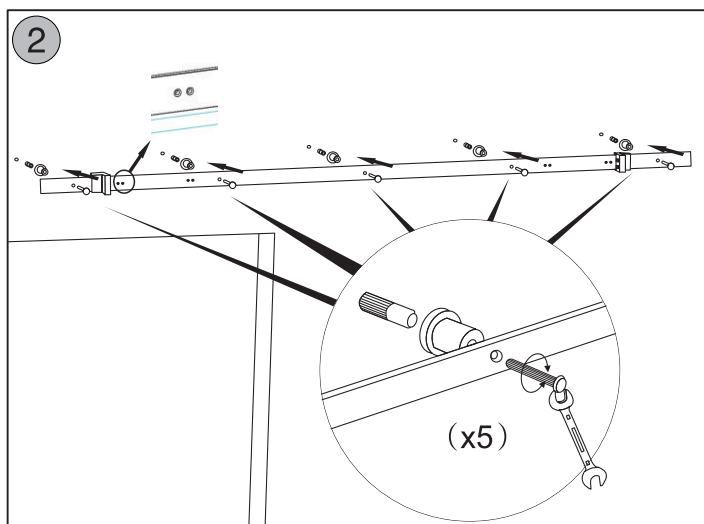
Obliczenie wymiarów skrzydła drzwiowego



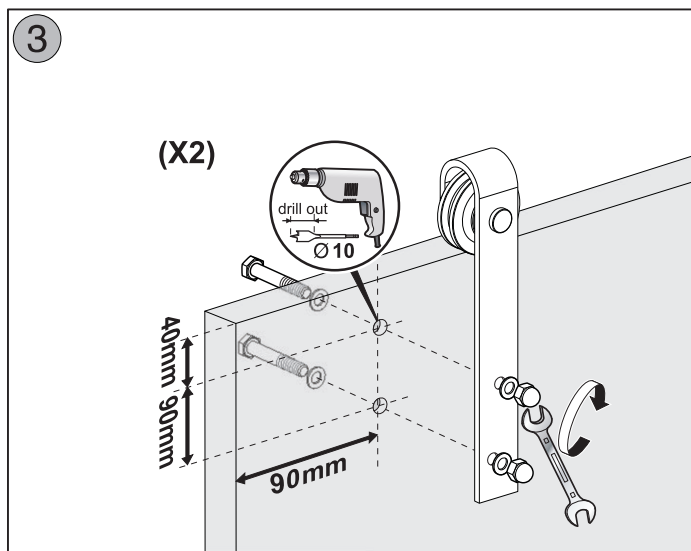
Przewierć otwory do montażu prowadnicy zgodnie z rysunkiem.



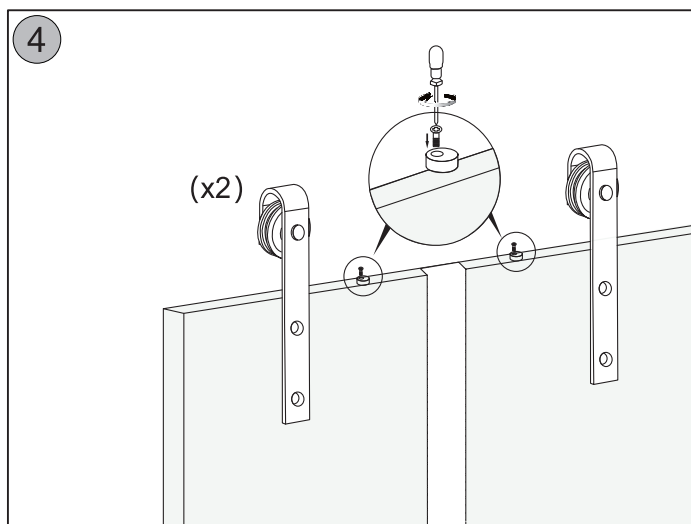
Określamy przednią stronę prowadnicy za pomocą otworów montażowych.



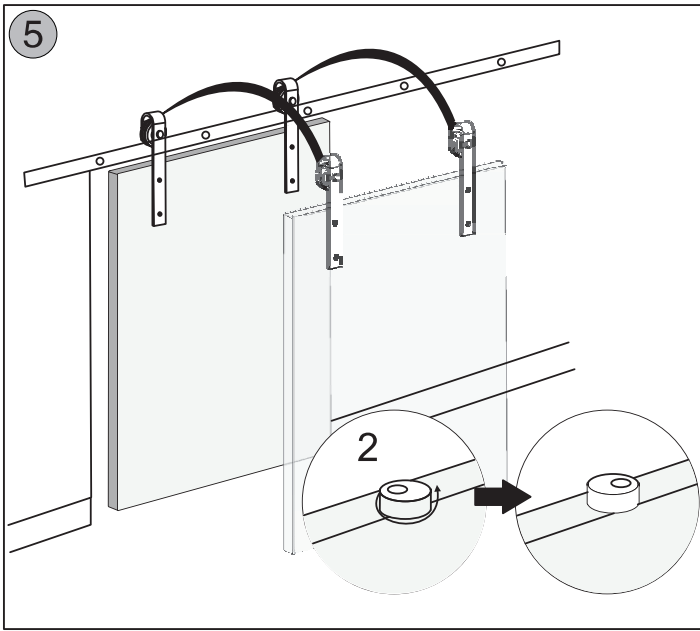
Na płycie drzwiowej wykonaj 2 otwory o średnicy Ø10 mm do montażu rolek z zaznaczonym odstępem.



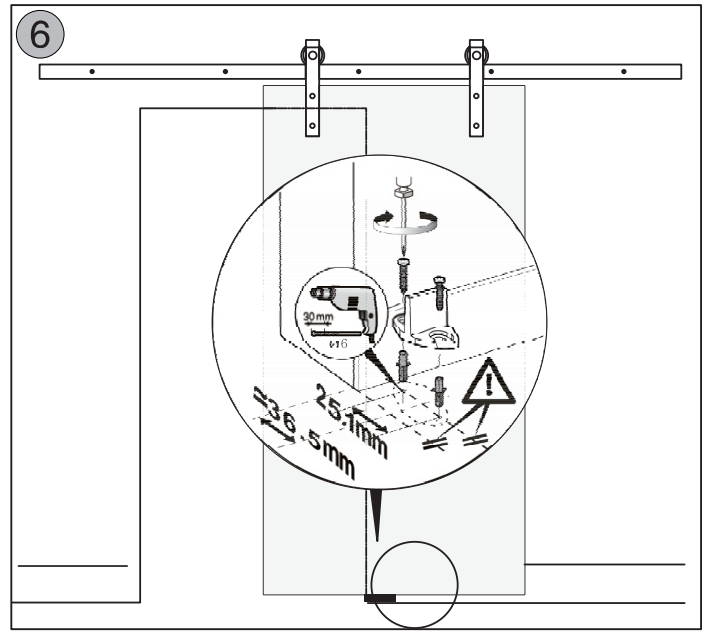
Zamontuj pierścień zabezpieczający na końcu drzwi.



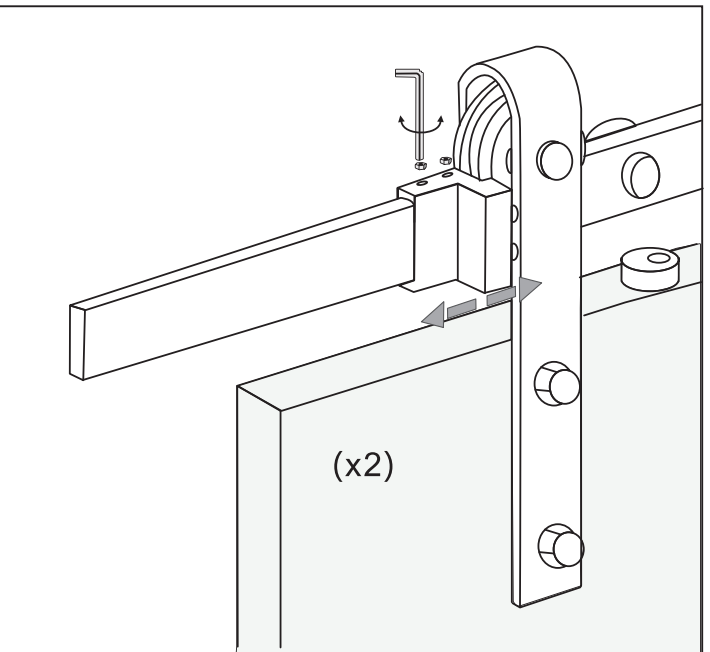
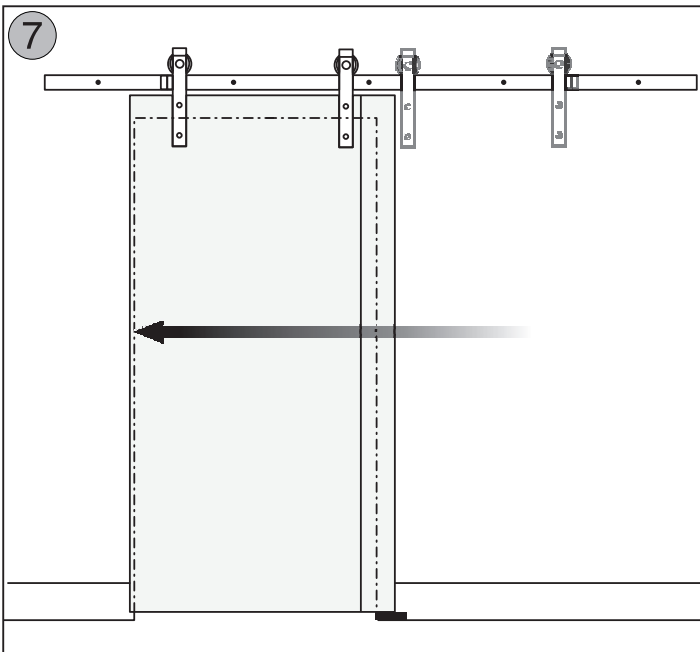
Zamocuj drzwi na prowadnicy i zamknij pierścień zabezpieczający.



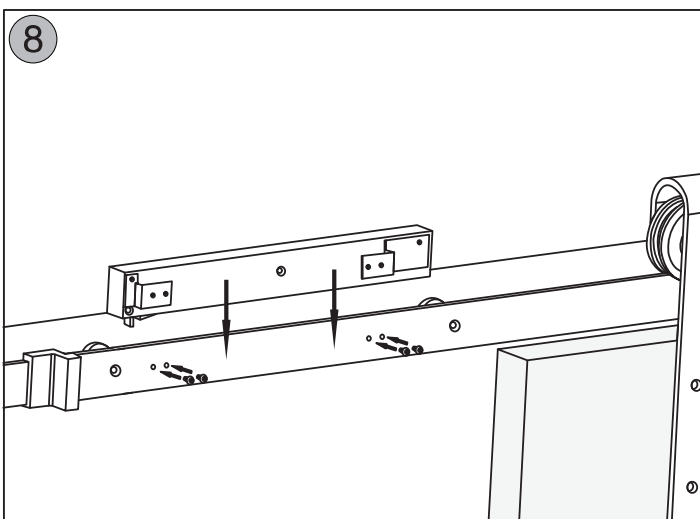
Zamocuj dolny stoper.



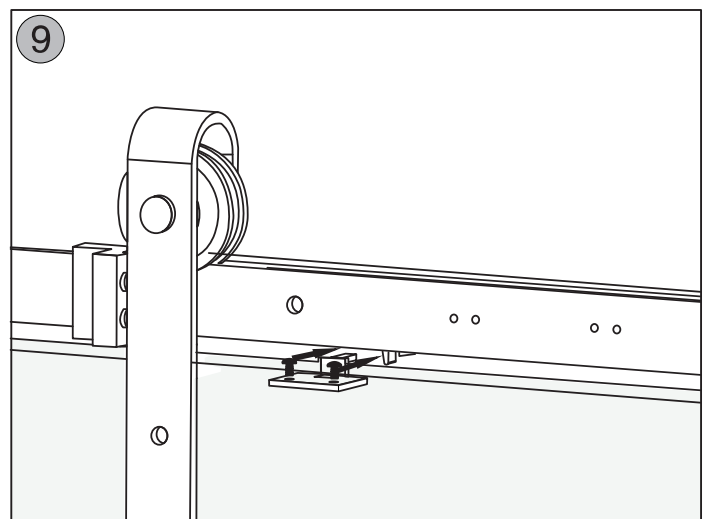
Zainstaluj i przymocuj górny stoper na prowadnicy.



Zamocuj samozamykacz w otworach montażowych.



Zamontuj aktywator na drzwiach.



Pomiń krok 8 i 9, jeśli używasz zestawu okuć bez samozamykaczy.