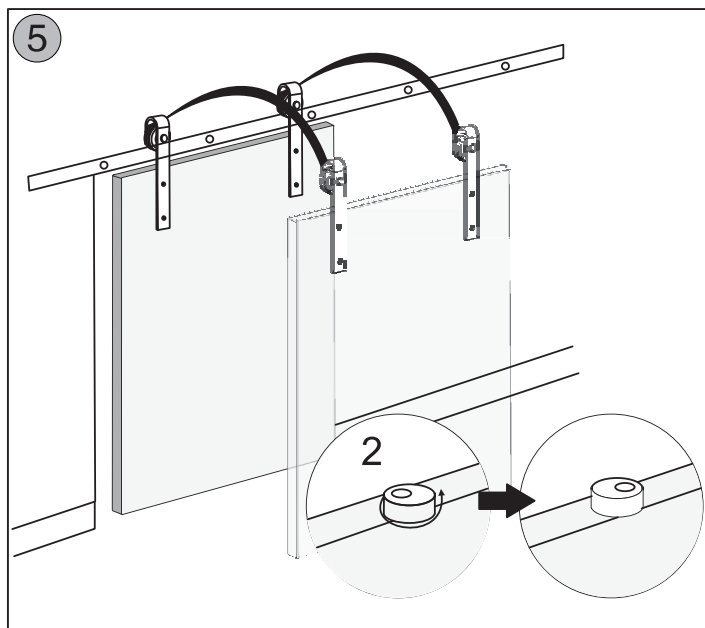
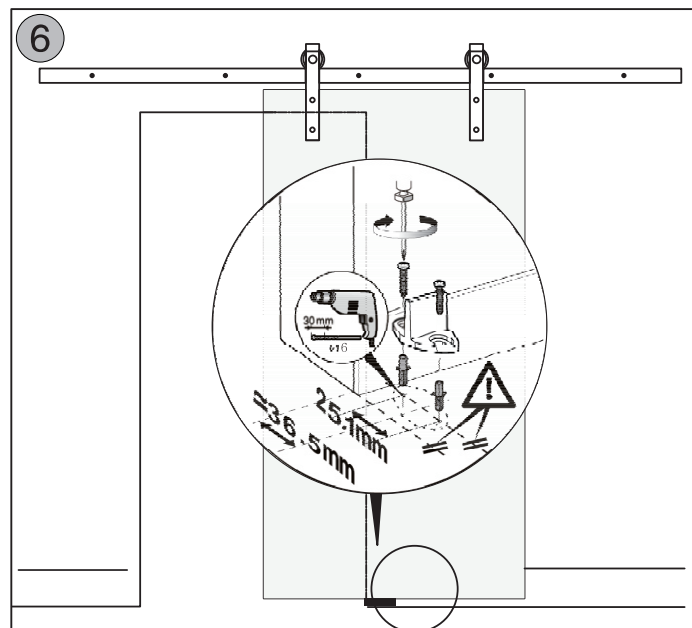




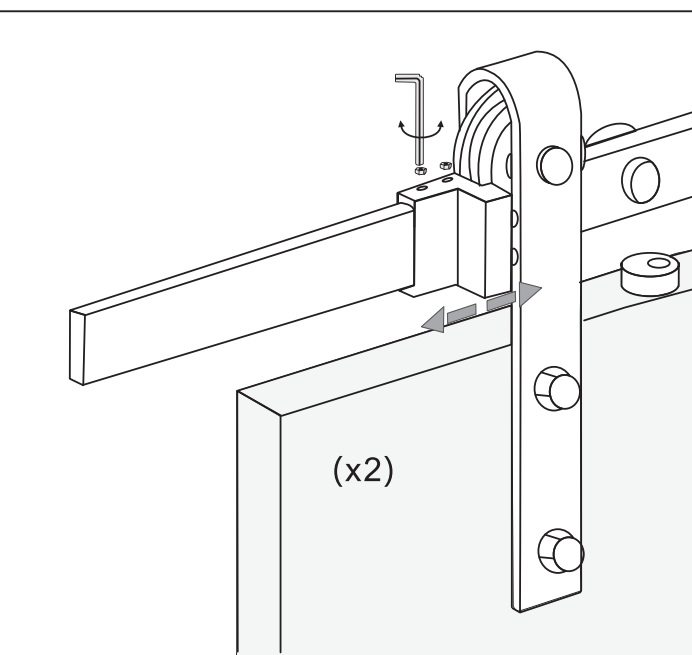
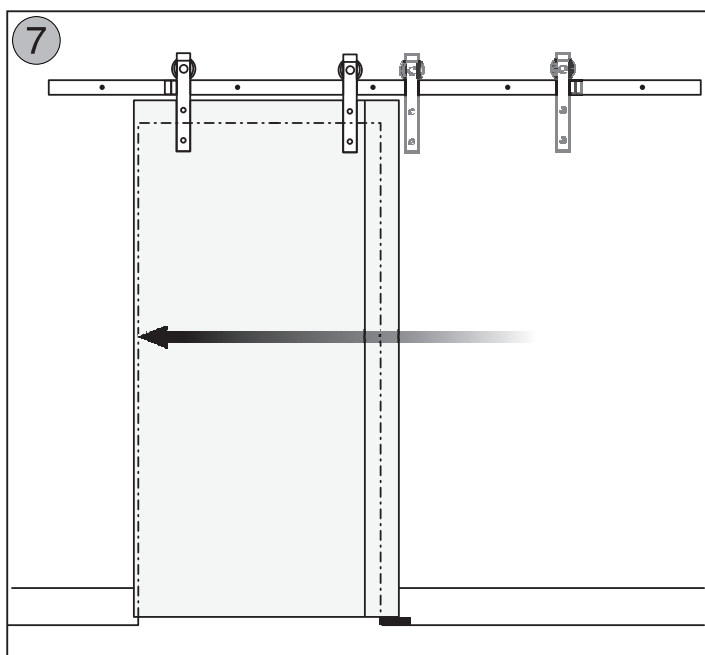
Zamocuj drzwi na prowadnicy i zamknij pierścień zabezpieczający.



Zamocuj dolny stoper.

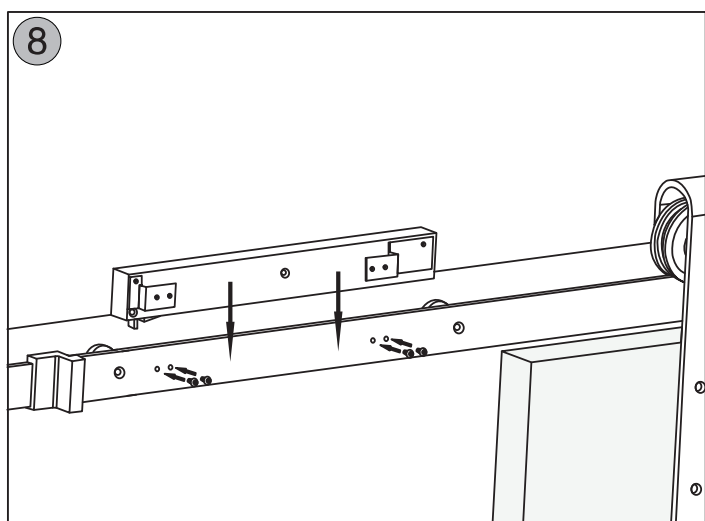


Zainstaluj i przymocuj górny stoper na prowadnicy.



Zamocuj samozamykacz w otworach montażowych.

Zamontuj aktywator na drzwiach.



Pomiń krok 8 i 9, jeśli używasz zestawu okuć bez samozamykaczy.