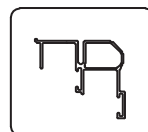


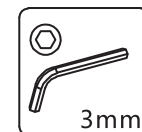
Prowadnica górna

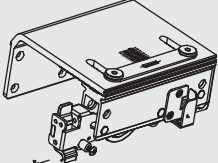
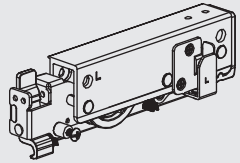
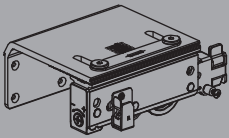
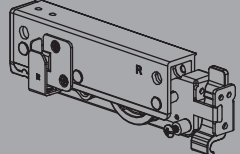
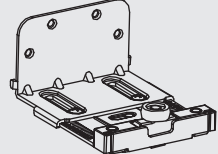
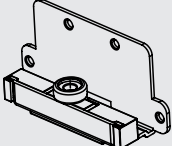
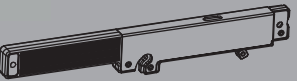
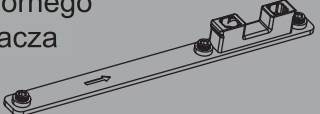
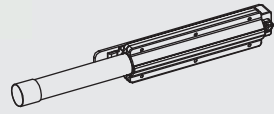
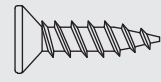
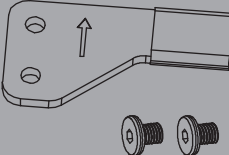
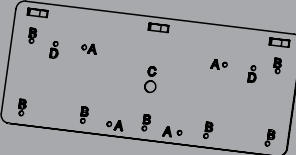


Dekoracyjna pokrywa przednich drzwi



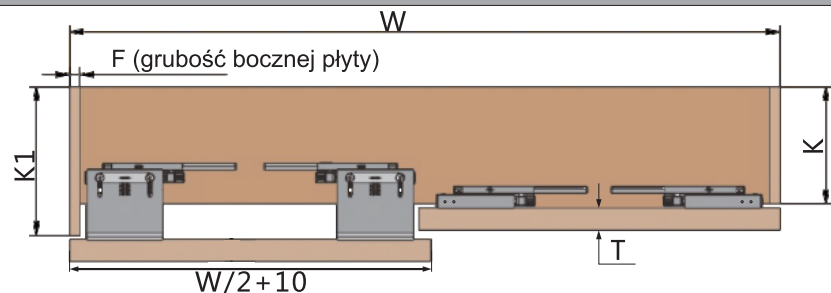
Prowadnica dolna

Klucz imbusowy  
HEX 5 mmKlucz imbusowy  
HEX 3 mmŚrubokręt  
krzyżakowy

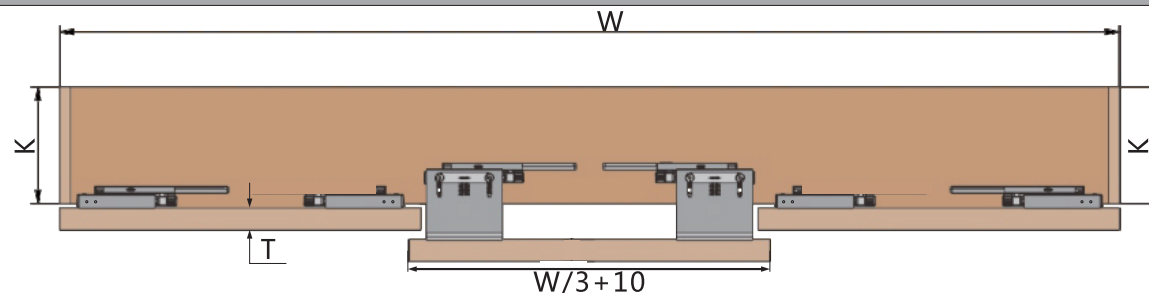
Elementy	Liczba		Elementy	Liczba	
				Комплект на 2 двери	Комплект на 3 двери
Rolka górna lewa do przednich drzwi 	1	1	Rolka górna lewa do tylnych drzwi 	1	2
Rolka górna prawa do przednich drzwi 	1	1	Rolka górna prawa do tylnych drzwi 	1	2
Rolka dolna do przednich drzwi 	2	2	Rolka dolna do tylnych drzwi 	2	4
Górny samozamykacz 	4	4	Zaczep do górnego samozamykacza 	4	4
Dolny amortyzator 	4	4	Śruba z łbem stożkowym 	40	60
Stoper 	1	2	Szablon do wiercenia 	1	1

Samozamykacz do środkowych drzwi do systemu trzydrzwiowego jest sprzedawany osobno

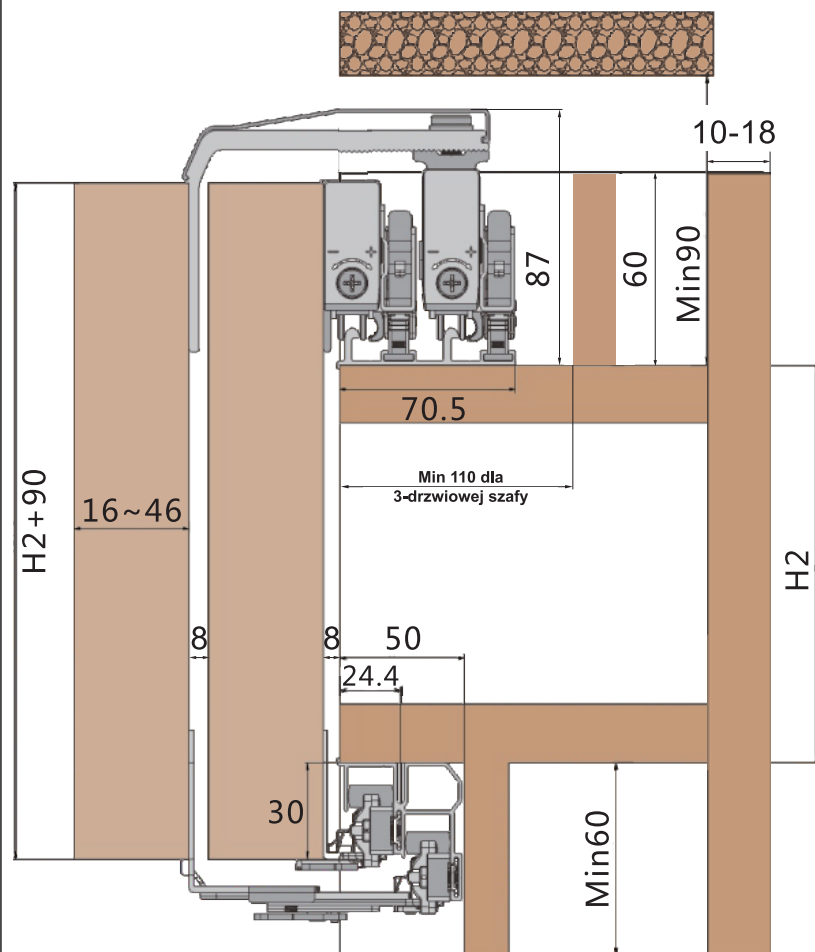
## 1. Obliczanie wymiarów szafy



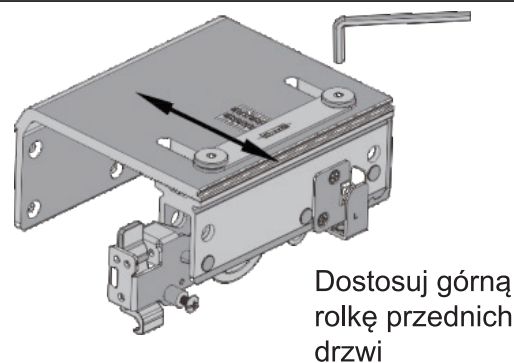
## $K1 = k + T + 8$ (T = grubość drzwi)



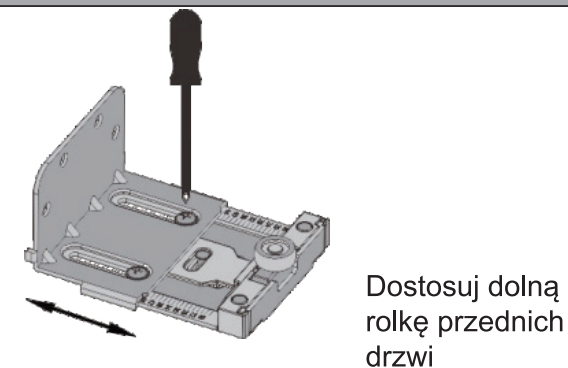
## 2. Wymiary montażowe



## 3. Regulacja rolek zgodnie z grubością skrzydeł

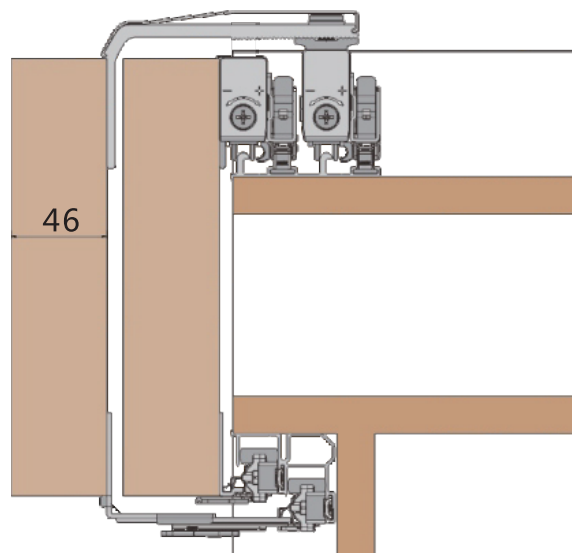


Dostosuj górną rolkę przednich drzwi

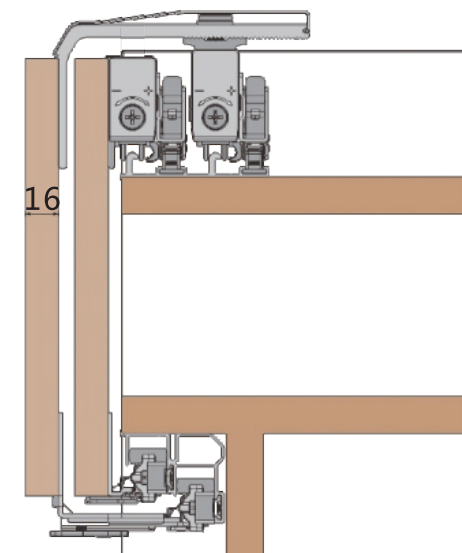


Dostosuj dolną rolkę przednich drzwi

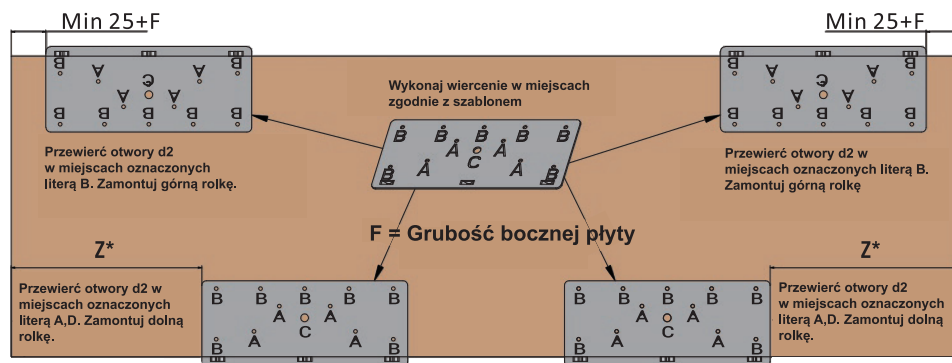
### Drzwi 46 mm



### Drzwi 16 mm

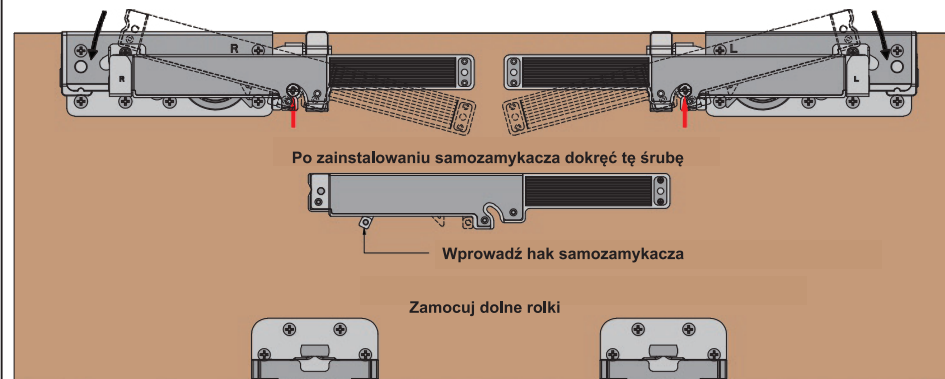


## 4. Wymiary otworów wiertniczych i montaż akcesoriów



\*\_ w przypadku dolnego amortyzatora(odbojnika), Z = minimum 100+F. Jeśli amortyzator(odbojnik) nie jest potrzebny, Z = minimum F

### 4.1 Wiercenie otworów przy użyciu szablonu



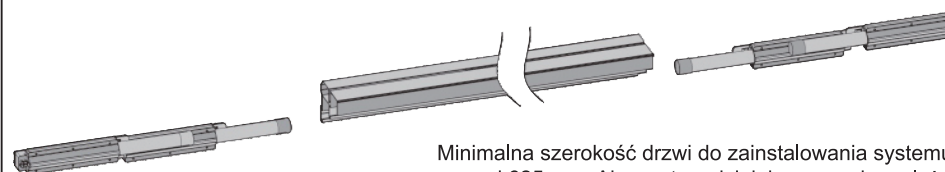
### 4.2 Mocowanie górnych samozamykaczy i dolnych rolek

## 5. Montaż górnej i dolnej prowadnicy

### 5.1 Zamontuj stoper dla górnego samozamykacza i zamocuj górną prowadnicę.

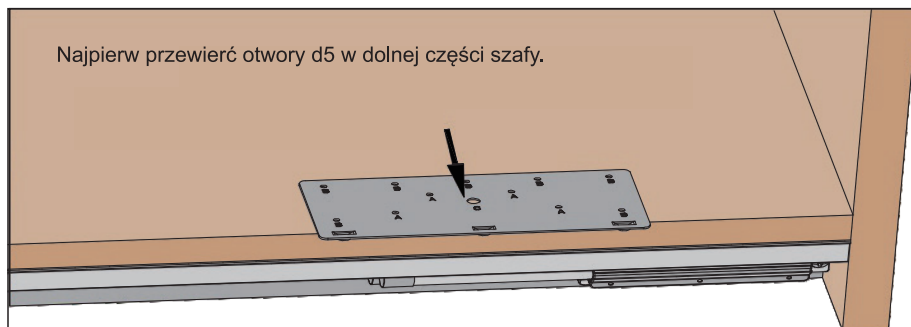


### 5.2 Zamontuj dolny amortyzator(odbojnik)

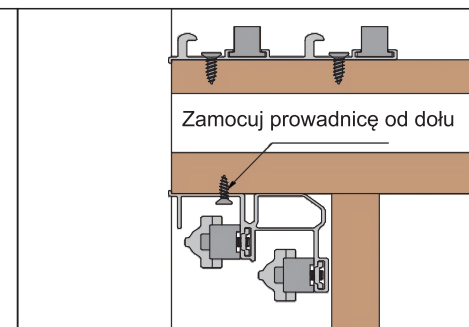


Minimalna szerokość drzwi do zainstalowania systemu wynosi 625 mm. Aby system działał poprawnie, należy zachować proporcję szerokości do wysokości drzwi w zakresie od 1/3 do 1/2.

Najpierw przewierć otwory d5 w dolnej części szafy.



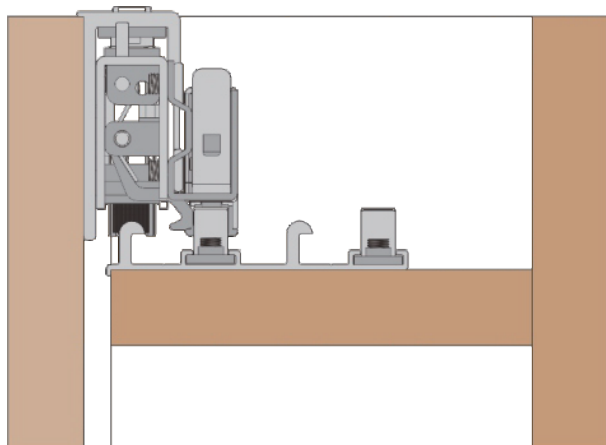
### Montaż dolnej prowadnicy, opcja 1



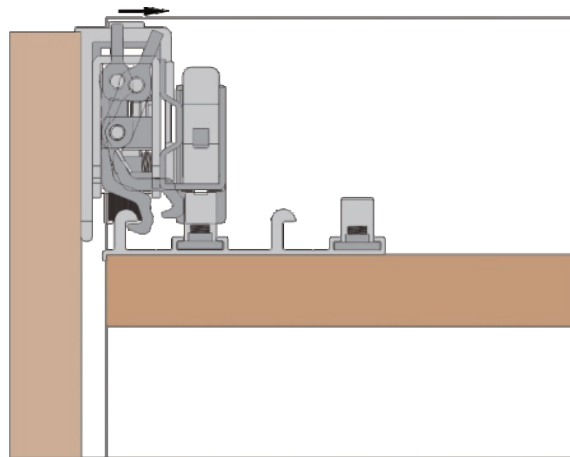
### Montaż dolnej prowadnicy, opcja 2

## 6. Montaż drzwi

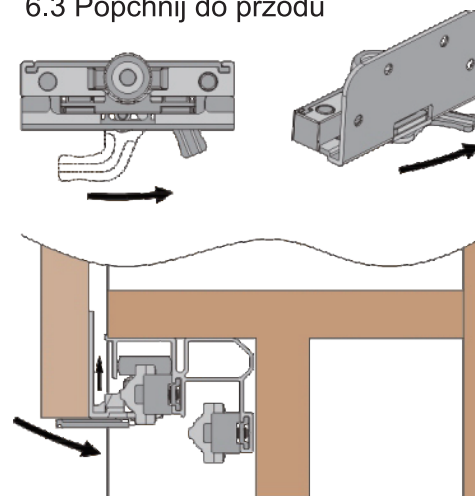
### 6.1 Zawieś górne rolki



### 6.2 Zamocuj stoper



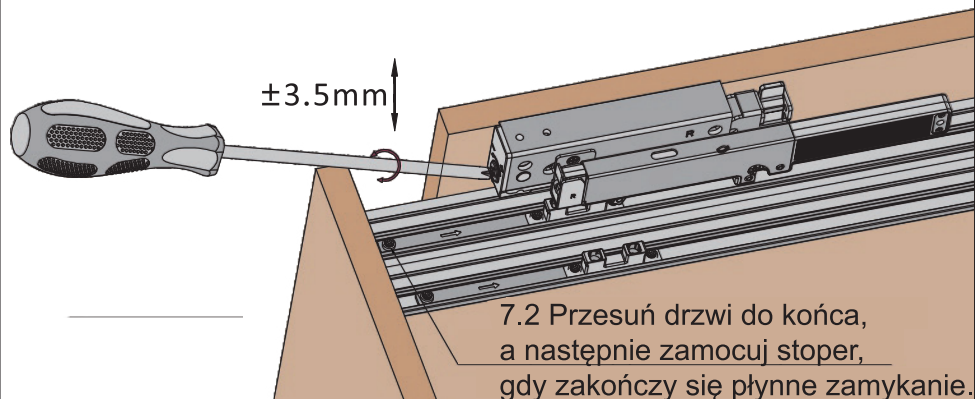
### 6.3 Popchnij do przodu



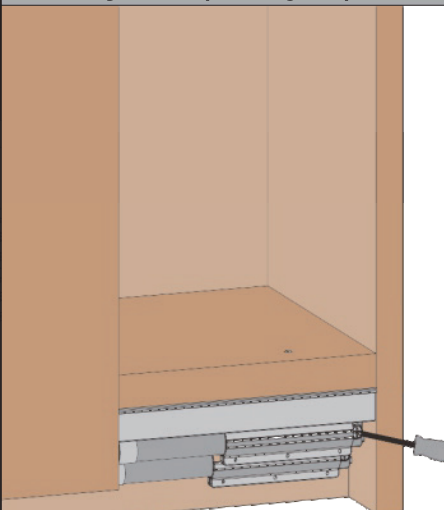
Pociągnij w dół za dźwignię dolnej rolki, obracając ją przeciwnie do ruchu wskazówek zegara. W ten sposób rolka wskoczy w dolną szynę.

## 7. Regulacja położenia drzwi i mocowanie zaczepu górnego samozamykacza

7.1 Za pomocą śruby dostosuj rolki tak, aby poziome krawędzie skrzydeł były w jednej linii



## 8. Dostosuj i zamocuj dolny amortyzator(odbojnik)



## 9. Zamontuj stoper

