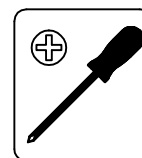


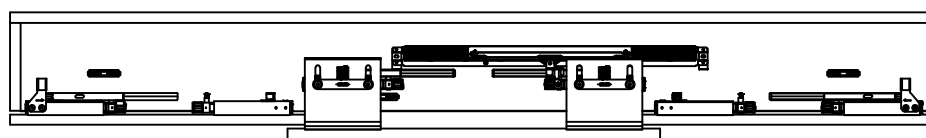
# Instrukcja montażu

Samozamykacz środkowych drzwi dla systemu Glatt

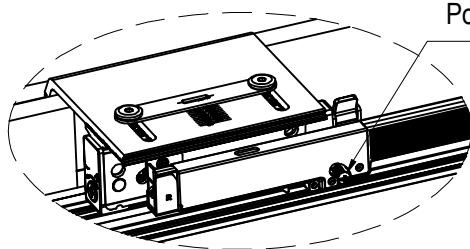


Nazwa	Obrazek	Liczba	Nazwa	Obrazek	Liczba
Stoper T404-602		1	Śruba M4x16		
Śruba z łbem stożkowym z krzyżakowym wkrętem ST4x16		4			
<b>Nazwa</b>					1

## Instrukcja montażu:



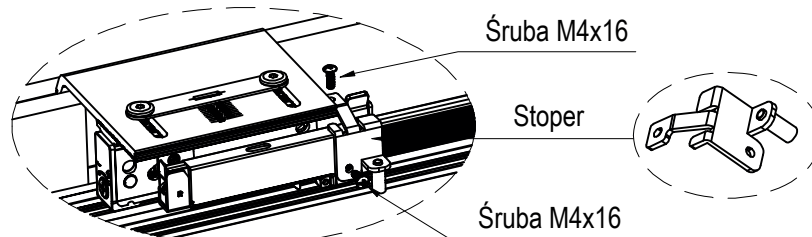
Wymij śrubę



Poluzuj śrubę

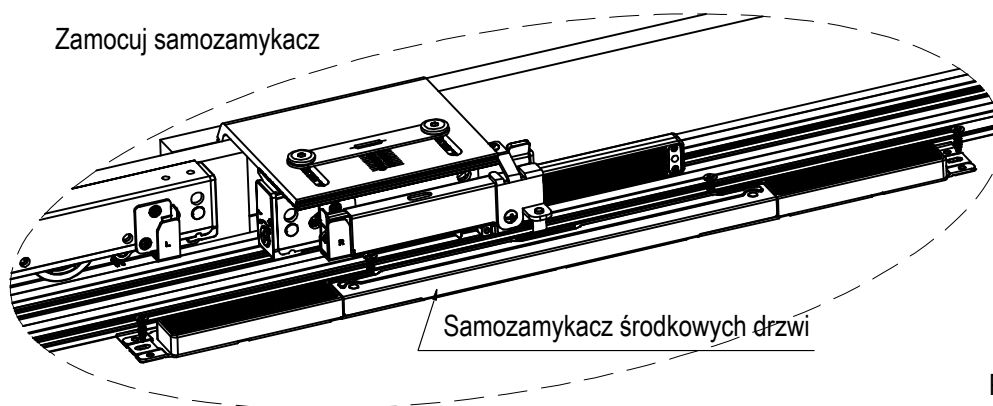
1. Wymij śrubę znajdującą się w prawej stronie górnego amortyzatora

Zamontuj stoper

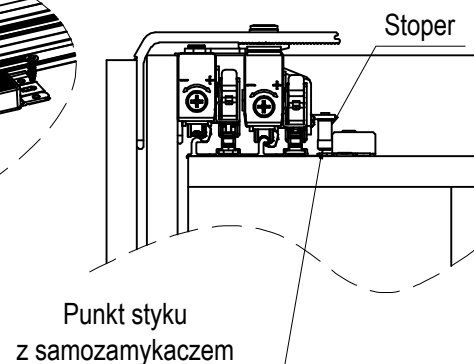


2. Zamocuj stoper za pomocą śrub M4x16

Zamocuj samozamykacz



Samozamykacz środkowych drzwi



Punkt styku z samozamykaczem

3. Zainstaluj środkowe drzwi na środku
4. Zamontuj stoper w punkcie styku z samozamykaczem
5. Zamocuj samozamykacz za pomocą śrub