

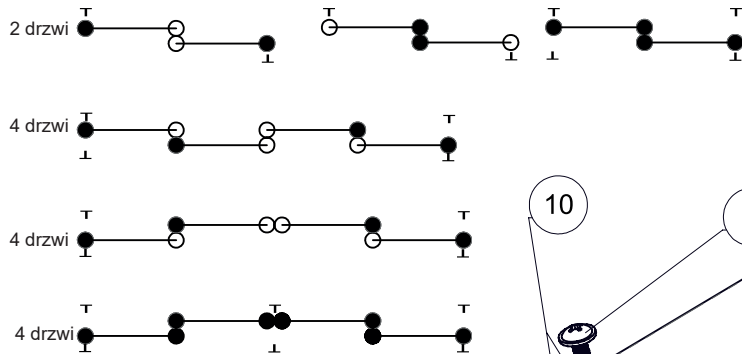
# SAMOZAMYKACZ DO SYSTEMU PRZESUWNEGO

## Podstawowe informacje:

- Samozamykacze Stärke są przeznaczone do drzwi w systemach przesuwnych z dolną szyną prowadzącą.
- Ich montaż odbywa się w połączeniu z profilami pionowymi i górnymi poziomymi.
- Samozamykacz jest wyposażony w amortyzator pneumatyczny, zamek automatyczny oraz sprężynę powrotną i jest mechanizmem, który płynnie doprowadza skrzydła drzwi do pozycji, które ustawiłeś\*.
- Podczas doboru jednego zestawu samozamykaczy do dwójga drzwi, konieczny jest dodatkowy zakup zestawu rolek Stärke.
- Samozamykacze Stärke mogą być zamontowane na drzwiach z symetrycznymi i asymetrycznymi profilami pionowymi.
- Minimalne szerokości dla drzwi z profilami Luks, Prestiż i Ario - 678 mm; Kwadro - 727 mm; Slim - 690 mm; Uchwyt "H" - 705, Compact - 670 mm; Combi - 710 mm.
- Dla prawidłowego działania samozamykacza waga drzwi powinna znajdować się w przedziale od 0 do 20 kg. Ponadto zaleca się zachowanie proporcji wysokości skrzydła do szerokości, takich jak 3:1, 2:1 lub 5:2.

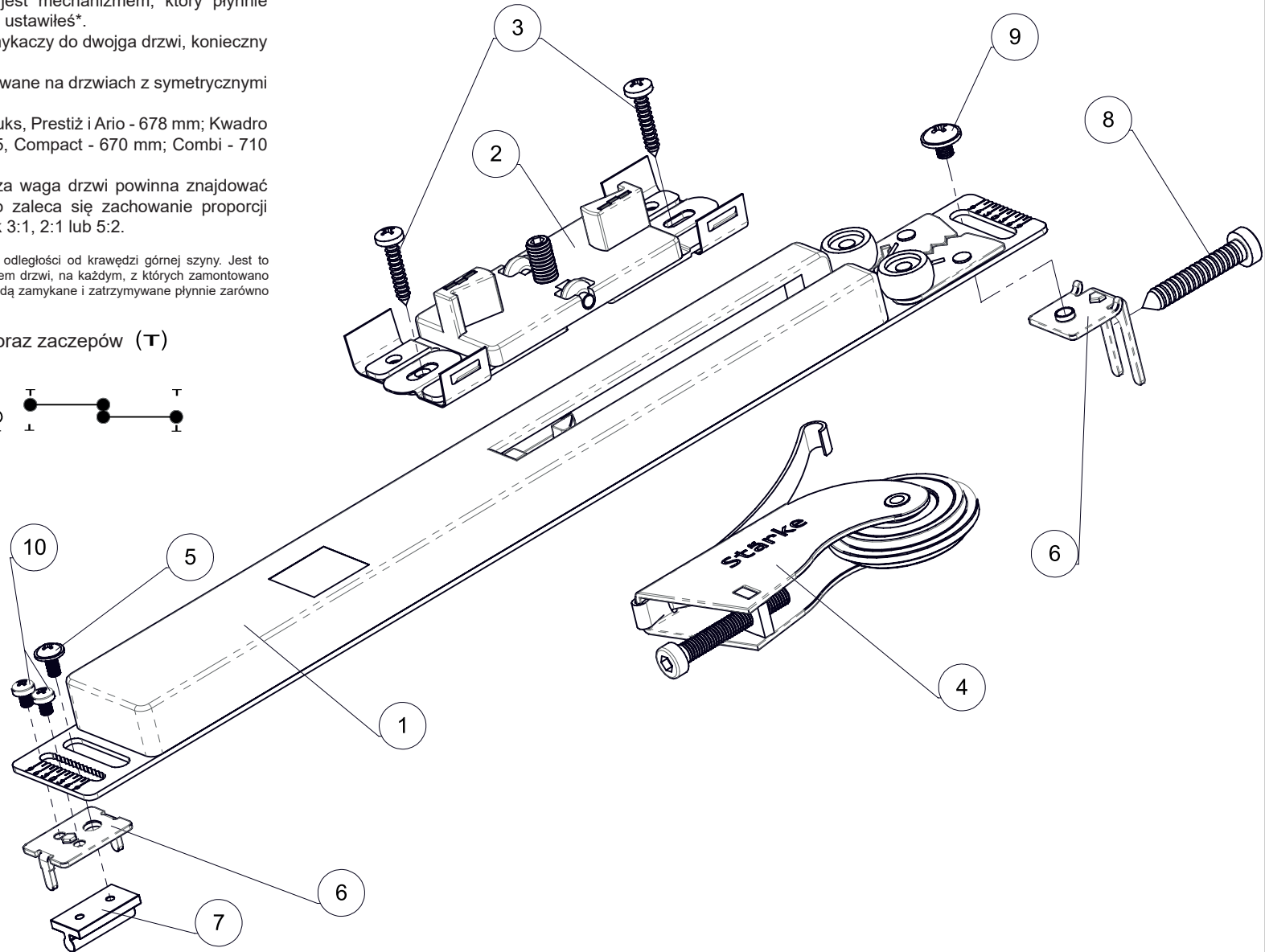
\*W razie potrzeby można zamontować zaczep (3) w dowolnej odległości od krawędzi górnej szyny. Jest to wygodne, na przykład, w przypadku organizacji szafy z czworgiem drzwi, na każdym, z których zamontowano pełny zestaw samozamykaczy. W tym przypadku każde drzwi będą zamykane i zatrzymywane płynnie zarówno po lewej, jak i po prawej stronie.

## Opcje rozmieszczenia samozamykaczy (●) oraz zaczepów (T)



## Zestaw zawiera:

1.	Samozamykacz uniwersalny	- 2 szt
2.	Aktywator (zaczep)	- 2 szt
3.	Wkręty 3,5x20	- 4 szt
4.	Rolka dolna	- 2 szt
5.	Wkręty 3x9,5	- 1 szt
6.	Wskaźnik pozycji	- 2 szt
7.	Kolek	- 2 szt
8.	Śruba 6,5x32	- 2 szt
9.	Śruba M4x5	- 2 szt
10.	Śruba M3x5	- 4 szt



# Instrukcja krok po kroku

Na przykładzie prawego samozamykacza, do doprowadzenia drzwi do skrajnej lewej pozycji, z uwzględnieniem szczotki przeciwpytowej.

Tabela 1

Profil pionowy	Rozmiar A (X+84)
Kwadro	122 mm
Luks, Ario, Prestiż	98 mm
Slim	104 mm
Combi	111 mm
Compact	95 mm

- Zaznacz na wewnętrznej stronie górnej prowadnicy rozmiar "A" (tabela 1) i zatrzaśnij aktywator "2", jak pokazano na rysunku po prawej stronie.
- Zamocuj górną prowadnicę w otworze.
- Za pomocą śrub (3) przymocuj zaczep (2) do pokrywy szafki lub sufitu, korzystając z otworów.
- Za pomocą młotka, przez drewniany nakład, wbij kołek (7) w rowek górnego profilu poziomego.
- Odkręć śrubę (8), jak pokazano na rysunku po prawej stronie.
- Zainstaluj samozamykacz tak, aby metalowa podstawa była umieszczona na górnym profilu poziomym, a wskaźnik kierunku (D) został wprowadzony do specjalnego gniazda.
- Zakręć śrubę (8)
- Zainstaluj kołek (7) do owalnego otworu obok skali (B2). Nie dokręcając go do końca, poprzez wskaźnik (6) wkręć śrubę (5) w kołek (7), jak pokazano na rysunku. Wskaźnik powinien być skierowany na skalę (B2).
- Za pomocą wskaźnika (6) ustaw skalę (B2) w pozycji "0", jeśli profil jest symetryczny (Kwadro, Slim), lub w pozycji "9", jeśli jest asymetryczny (Luks, Prestiż, Ario, Compact). Dokręć śruby (10) do oporu.
- Po poluzowaniu śruby prowadnicy kątowej (0), ustaw skalę (B1) tak samo, jak opisano wcześniej, i dokręć śrubę do oporu.
- Odciągnij zamek (P) do pozycji roboczej, dopóki jego trójkątny zaczep nie wejdzie do wnętrza obudowy samozamykacza.
- Zamontuj drzwi w otworze. Odepchnij drzwi w kierunku aktywatora. Automatyczny zamek (P) przejdzie z trybu napięcia (przygotowania) w tryb roboczy i płynnie doprowadzi drzwi do oporu. Teraz dostosuj położenie drzwi względem pionowego słupka.
- Wykonaj wszystkie opisane powyżej czynności dla drugiego samozamykacza.

**Ważne:** - Owalne otwory w prowadnicy (2) umożliwiają dokładniejsze dostosowanie samozamykacza. Aby to zrobić, poluzuj odpowiednie śruby i przesuń prowadnicę (2).

Tabela 1

Tabela wartości "X" dla profili

Kwadro	38 mm
Luks, Ario, Prestiż	14 mm
Slim	20 mm
Combi	27 mm
Compact	11 mm

Rozmiar X

