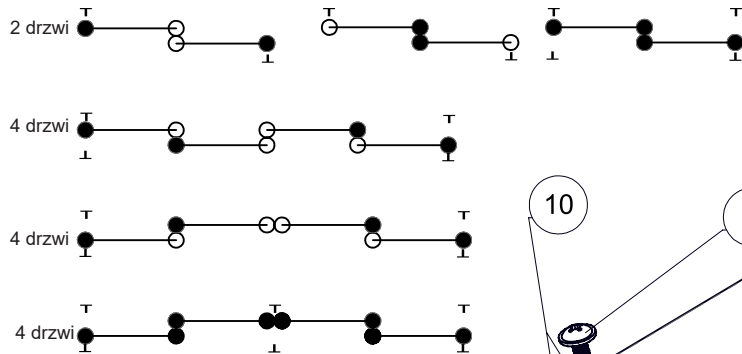


## Podstawowe informacje:

- Samozamykacze Starke są przeznaczone do drzwi w systemach przesuwnych z dolną szyną prowadzącą.
- Ich montaż odbywa się w połączeniu z profilami pionowymi i górnymi poziomymi.
- Samozamykacz jest wyposażony w amortyzator pneumatyczny, zamek automatyczny oraz sprężynę powrotną i jest mechanizmem, który płynnie doprowadza skrzydła drzwi do pozycji, które ustawiłeś\*.
- Podczas doboru jednego zestawu samozamykaczy do dwójga drzwi, konieczny jest dodatkowy zakup zestawu rolek Starke.
- Samozamykacze Starke mogą być zamontowane na drzwiach z symetrycznymi i asymetrycznymi profilami pionowymi.
- Minimalne szerokości dla drzwi z profilami Luks, Prestiż i Ario - 678 mm; Kwadro - 727 mm; Slim - 690 mm; Uchwyt "H" - 705, Compact - 670 mm; Combi - 710 mm.
- Dla prawidłowego działania samozamykacza waga drzwi powinna znajdować się w przedziale od 20 kg wzwyż. Ponadto zaleca się zachowanie proporcji wysokości skrzydła do szerokości, takich jak 3:1, 2:1 lub 5:2.

\*W razie potrzeby można zamontować zaczep (3) w dowolnej odległości od krawędzi górnej szyny. Jest to wygodne, na przykład, w przypadku organizacji szafy z czworogiem drzwi, na każdym, z których zamontowano pełny zestaw samozamykaczy. W tym przypadku każde drzwi będą zamykane i zatrzymywane płynnie zarówno po lewej, jak i po prawej stronie.

### Opcje rozmieszczenia samozamykaczy (●) oraz zaczepów (T)

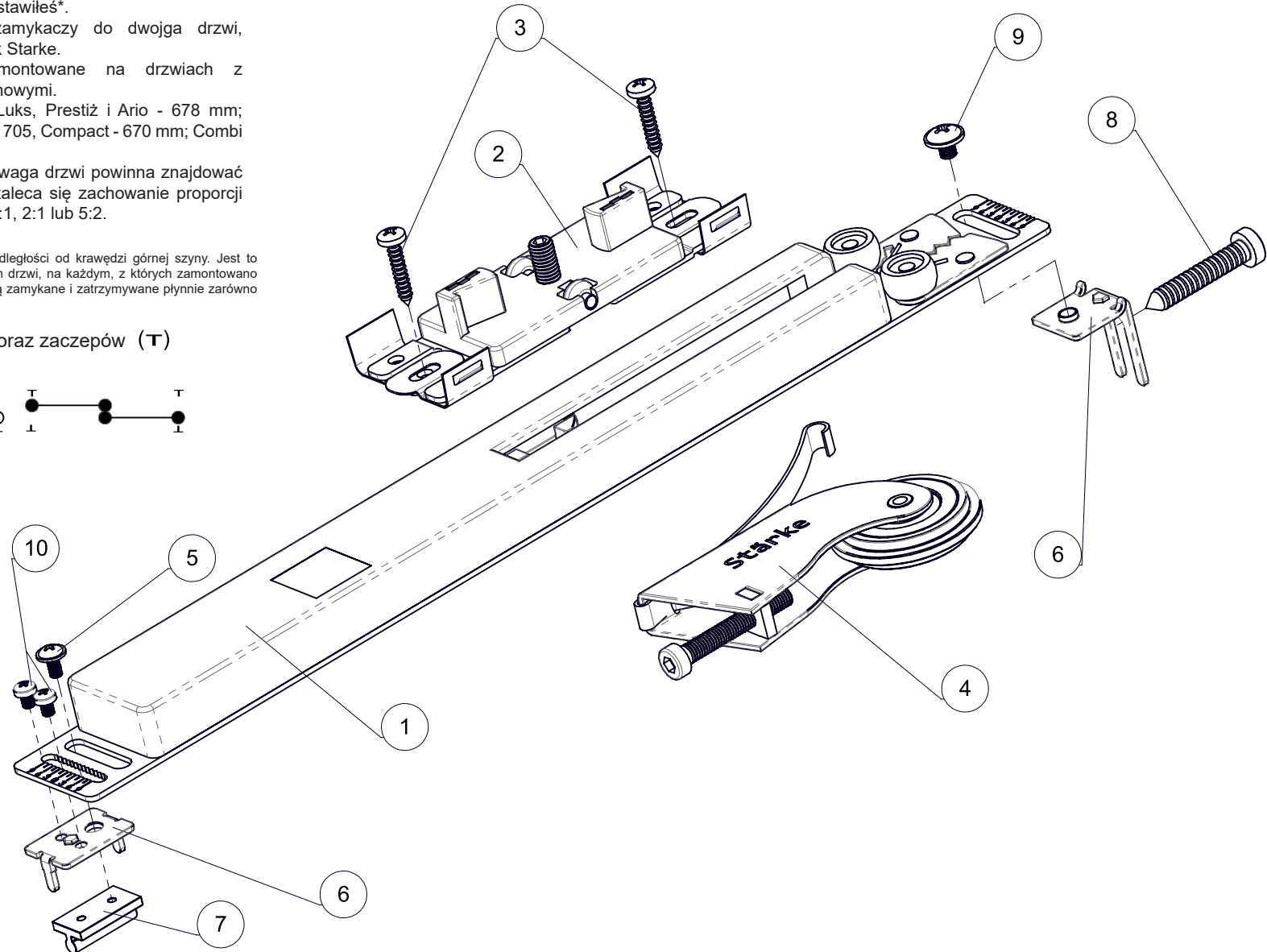


### Zestaw zawiera:

- |     |                          |         |
|-----|--------------------------|---------|
| 1.  | Samozamykacz uniwersalny | - 2 szt |
| 2.  | Aktywator (zaczep)       | - 2 szt |
| 3.  | Wkręty 3,5x20            | - 4 szt |
| 4.  | Rolka dolna              | - 2 szt |
| 5.  | Wkręty 3x9,5             | - 1 szt |
| 6.  | Wskaźnik pozycji         | - 2 szt |
| 7.  | Kołek                    | - 2 szt |
| 8.  | Śruba 6,5x32             | - 2 szt |
| 9.  | Śruba M4x5               | - 2 szt |
| 10. | Śruba M3x5               | - 4 szt |

## SAMOZAMYKACZ DO SYSTEMU PRZESUWNEGO

**Starke**  
Aluminium Systems



# Instrukcja krok po kroku

Na przykładzie prawego samozamykacza, do doprowadzenia drzwi do skrajnej lewej pozycji, z uwzględnieniem szczotki przeciwpływowej.

Tabela 1

Profil pionowy	Rozmiar A (X+84)
Kwadro	122 mm
Luks, Ario, Prestiż	98 mm
Slim	104 mm
Combi	111 mm
Compact	95 mm

1. Zaznacz na wewnętrznej stronie górnej prowadnicy rozmiar "A" (tabela 1) i zatrzasznij aktywator "2", jak pokazano na rysunku po prawej stronie.
2. Zamocuj górną prowadnicę w otworze.
3. Za pomocą śrub (3) przymocuj zaczep (2) do pokrywy szafki lub sufitu, korzystając z otworów.
4. Za pomocą młotka, przez drewniany nakład, wbij kołek (7) w rowek górnego profilu poziomego.
5. Odkręć śrubę (8), jak pokazano na rysunku po prawej stronie.
6. Zainstaluj samozamykacz tak, aby metalowa podstawa była umieszczona na górnym profilu poziomym, a wskaźnik kierunku (D) został wprowadzony do specjalnego gniazda.
7. Zakręć śrubę (8)
8. Zainstaluj kołek (7) do owalnego otworu obok skali (B2). Nie dokręcając go do końca, poprzez wskaźnik (6) wkręć śrubę (5) w kołek (7), jak pokazano na rysunku. Wskaźnik powinien być skierowany na skalę (B2).
9. Za pomocą wskaźnika (6) ustaw skalę (B2) w pozycji "0", jeśli profil jest symetryczny (Kwadro, Slim), lub w pozycji "9", jeśli jest asymetryczny (Luks, Prestiż, Ario, Compact). Dokręć śruby (10) do oporu.
10. Po poluzowaniu śruby prowadnicy kątowej (0), ustaw skalę (B1) tak samo, jak opisano wcześniej, i dokręć śrubę do oporu.
11. Odciągnij zamek (P) do pozycji roboczej, dopóki jego trójkątny zaczep nie wejdzie do wnętrza obudowy samozamykacza.
12. Zamontuj drzwi w otworze. Odepchnij drzwi w kierunku aktywatora. Automatyczny zamek (P) przejdzie z trybu napięcia (przygotowania) w tryb roboczy i płynnie doprowadzi drzwi do oporu. Teraz dostosuj położenie drzwi względem pionowego słupka.
13. Wykonaj wszystkie opisane powyżej czynności dla drugiego samozamykacza.

**Ważne:** - Owalne otwory w prowadnicy (2) umożliwiają dokładniejsze dostosowanie samozamykacza. Aby to zrobić, poluzuj odpowiednie śruby i przesuń prowadnicę (2).

Tabela 1

Tabela wartości "X" dla profili

Kwadro	38 mm
Luks, Ario, Prestiż	14 mm
Slim	20 mm
Combi	27 mm
Compact	11 mm

Rozmiar X

