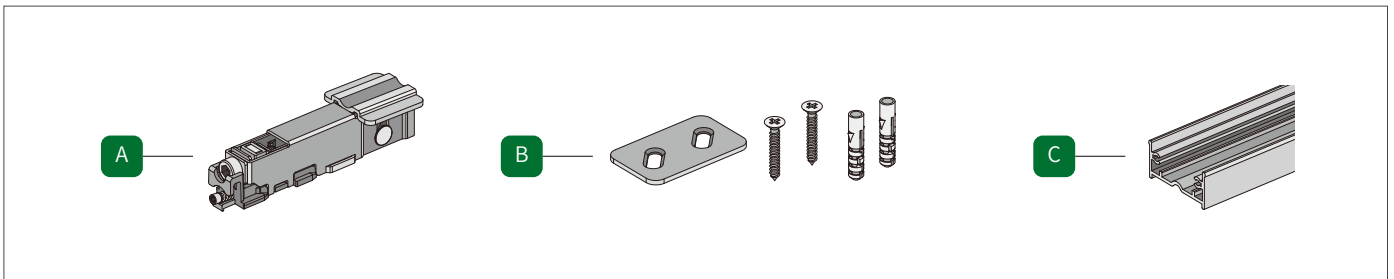
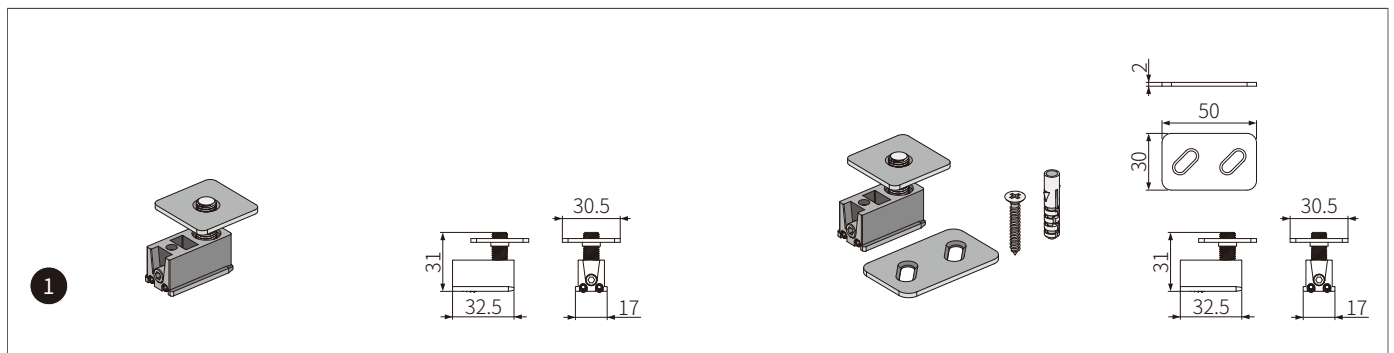


## Instrukcja montażu drzwi statycznych Starke Perfect

### Wariant okuć 1

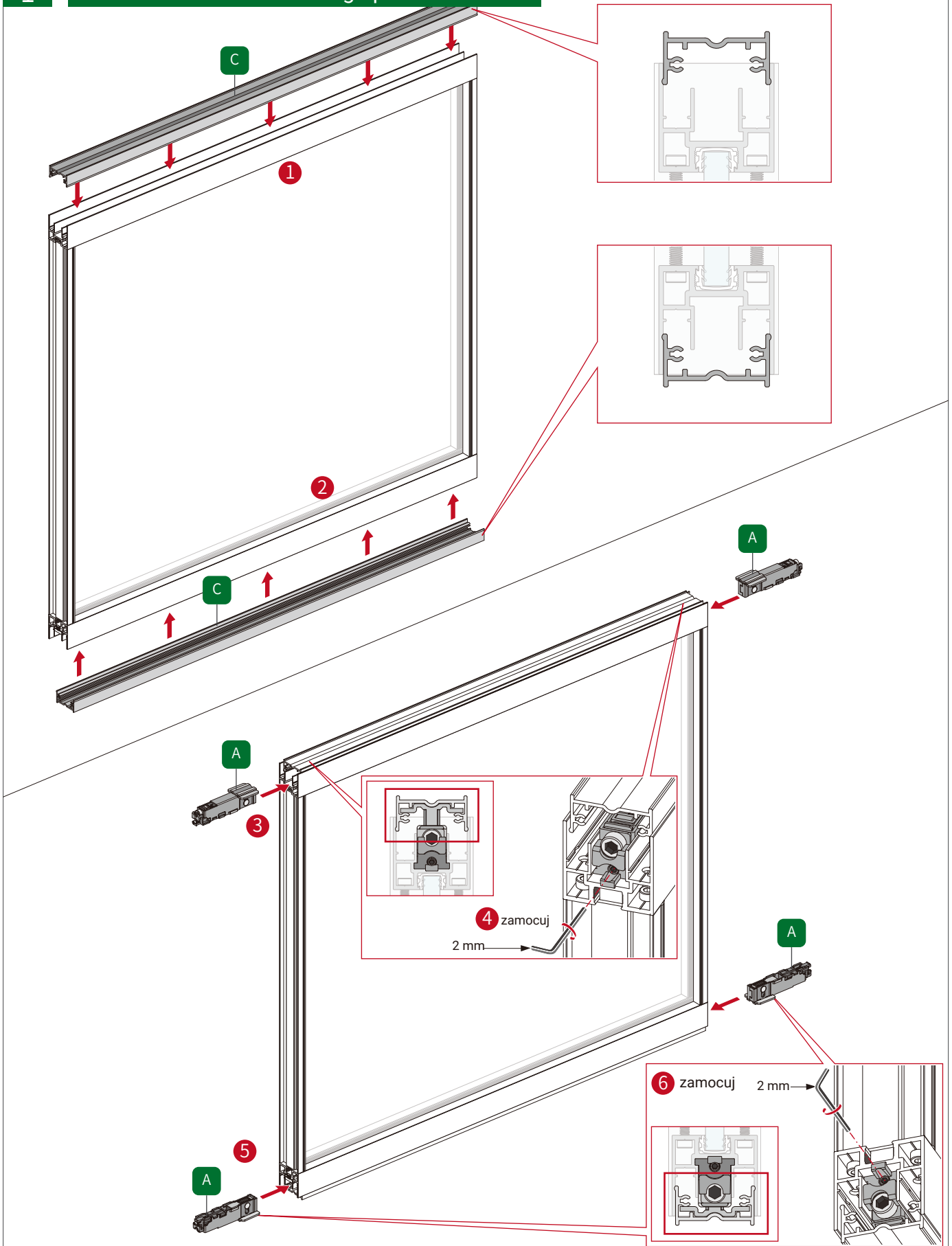


### Wariant okuć 2

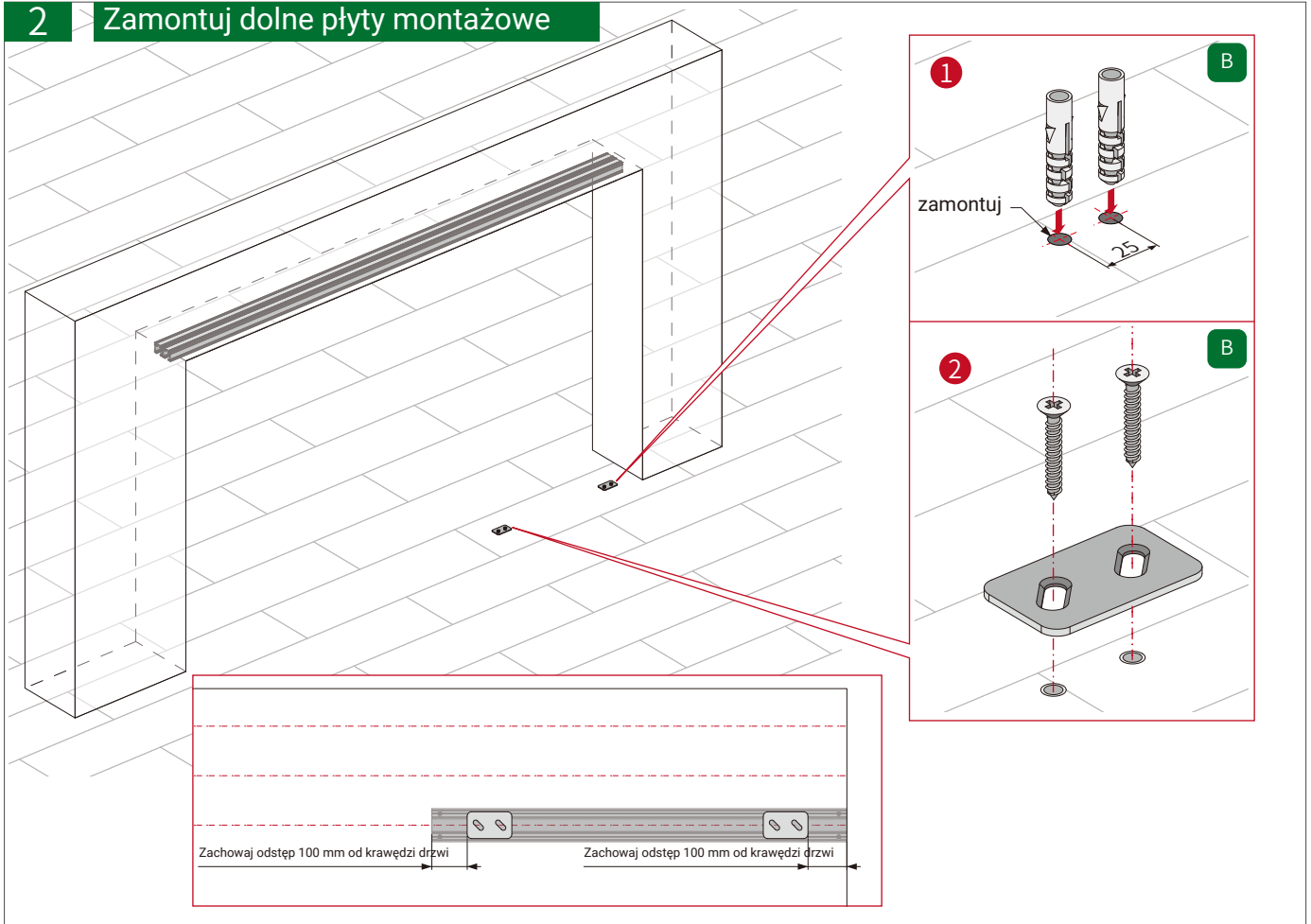


## Instrukcja montażu drzwi statycznych Starke Perfect - Wariant okucia 1

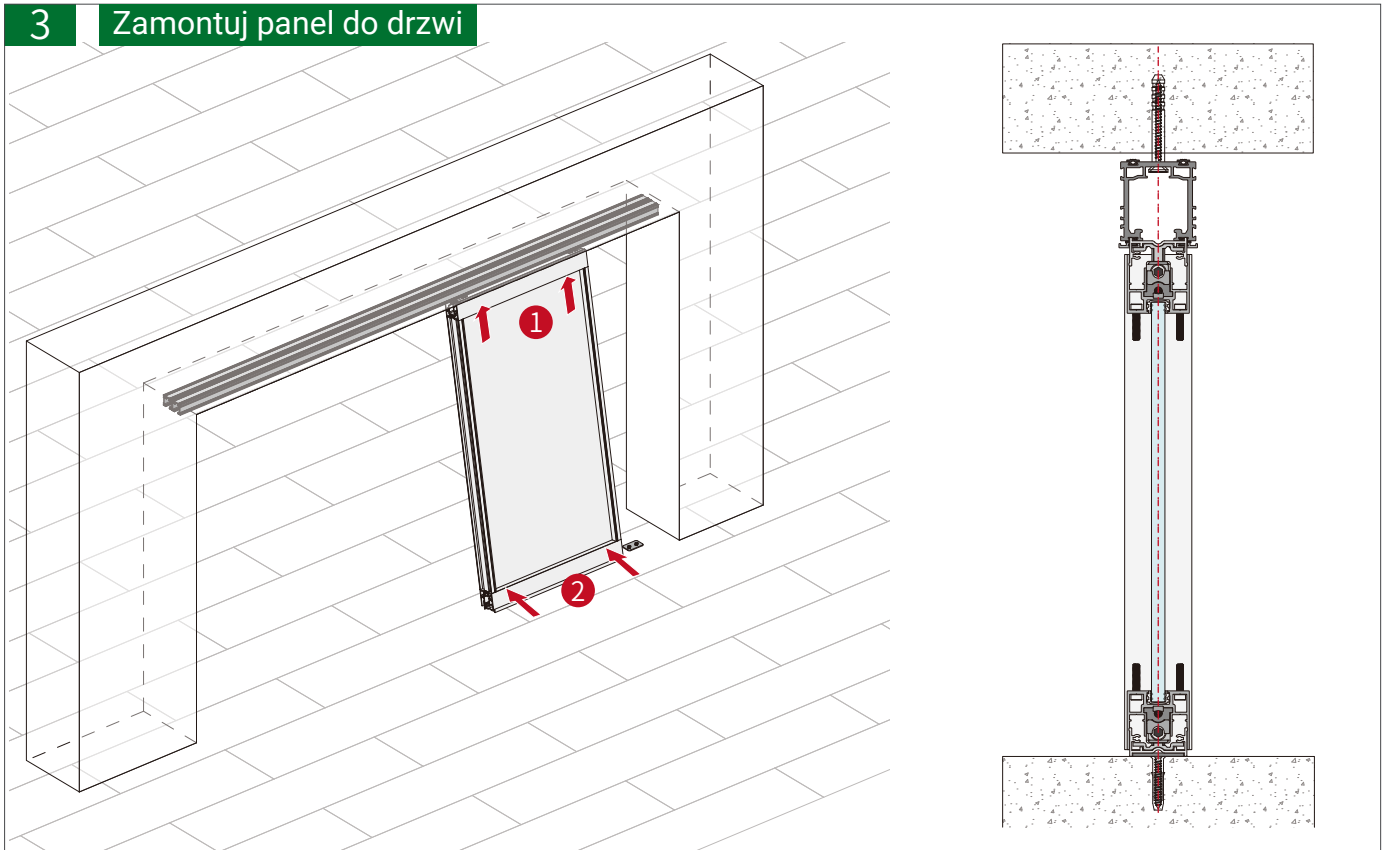
### 1 Montaż okucia i dodatkowego profilu



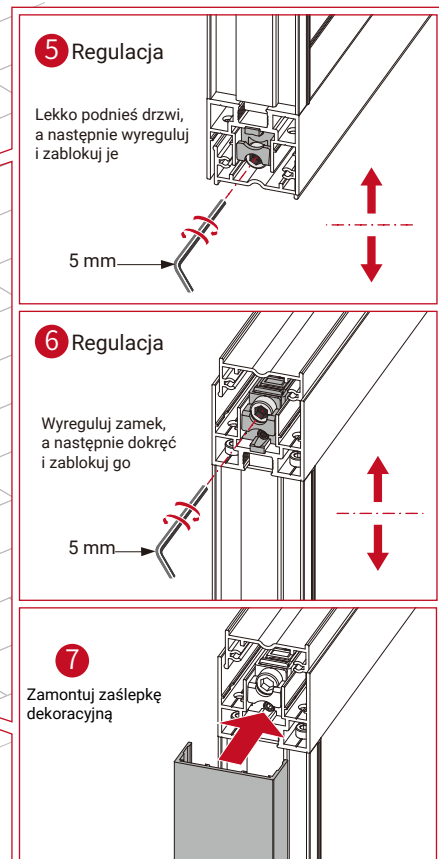
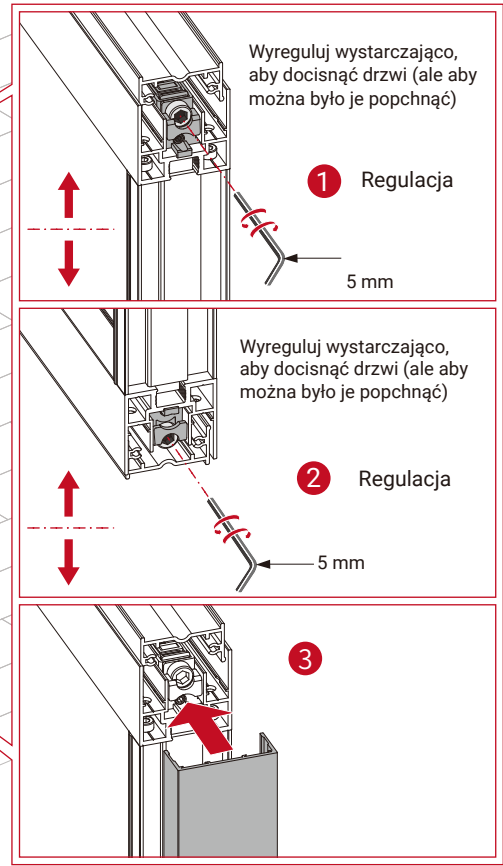
## 2 Zamontuj dolne płyty montażowe



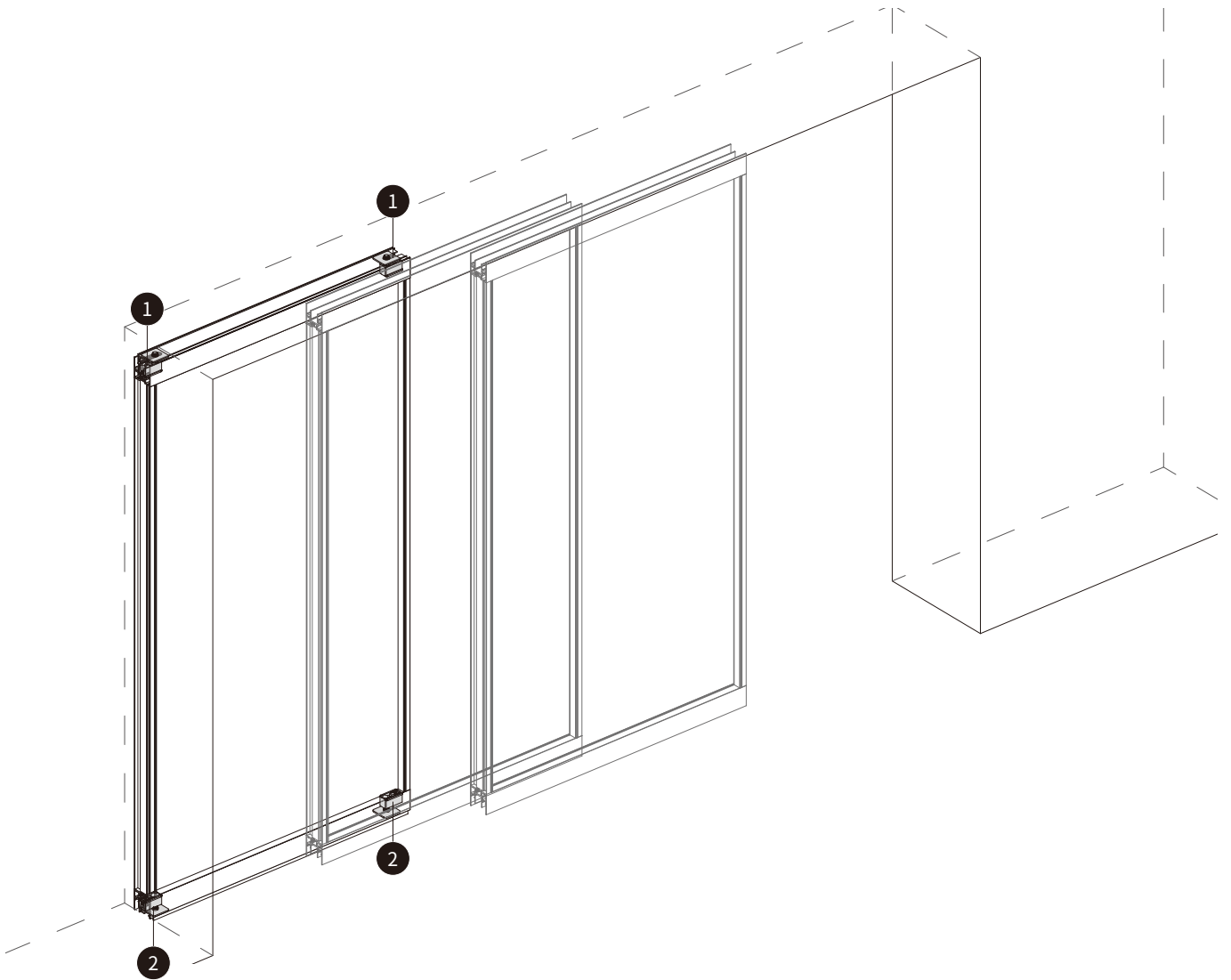
## 3 Zamontuj panel do drzwi



## 4 Wyreguluj drzwi i szczeliny



## Instrukcja montażu drzwi stalych Starke Perfect - Wariant okucia 2



Zamontuj dodatkowy profil aluminiowy i okucia

Regulacja Górna i dolna część regulacji

