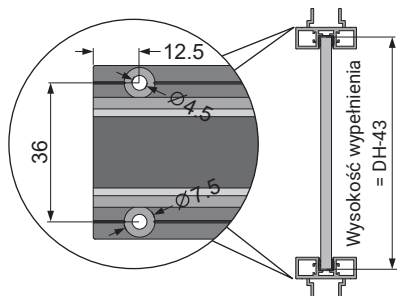
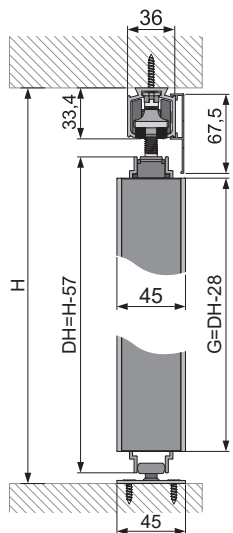
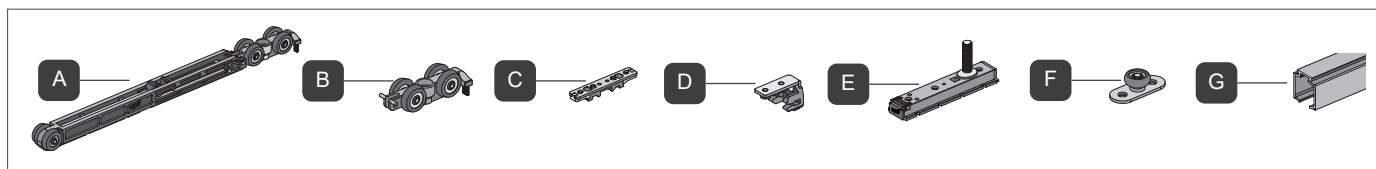
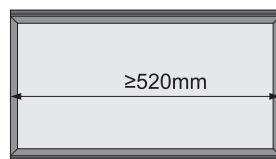


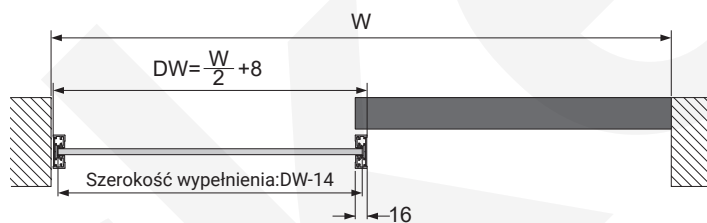
Instrukcja montażu systemu pod profil aluminiowy dla 1 drzwi



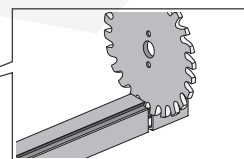
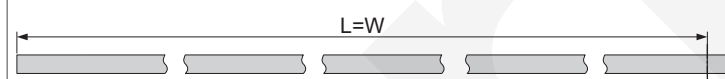
1 samodomykacz



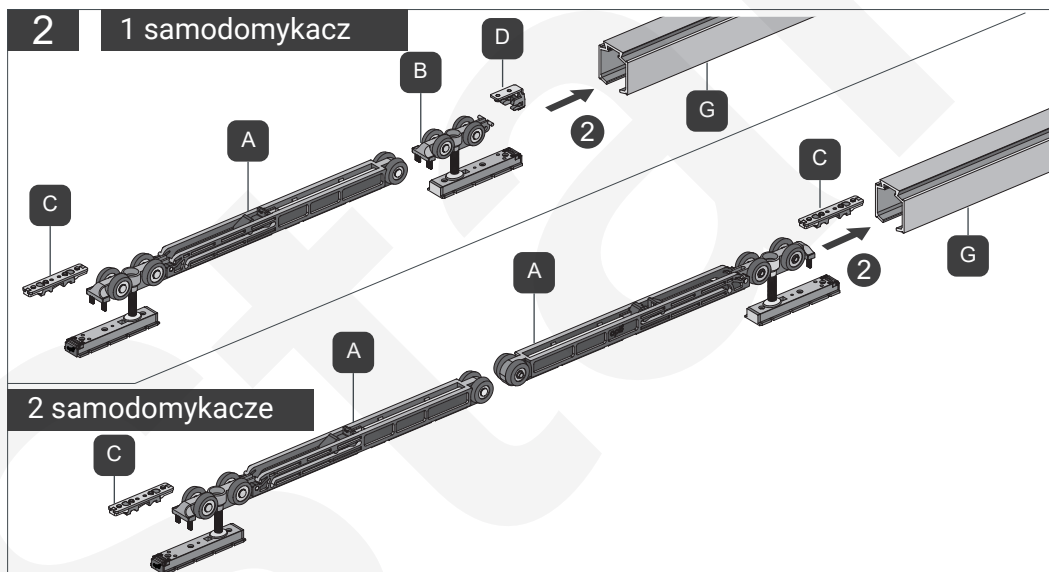
2 samodomykacze



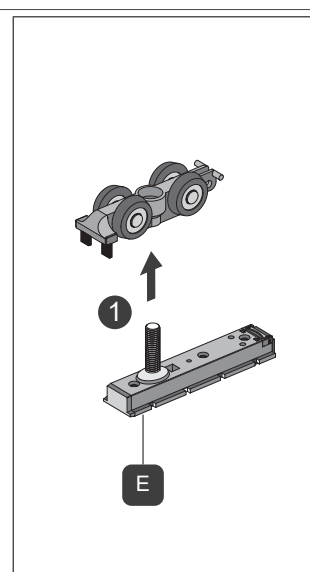
1 Prowadnica



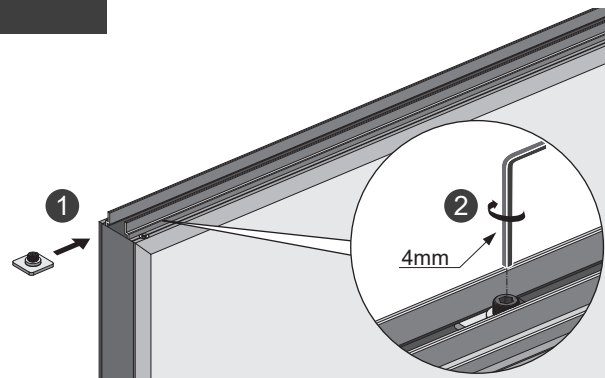
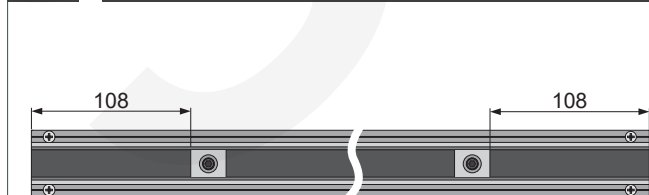
2 1 samodomykacz



2 samodomykacze

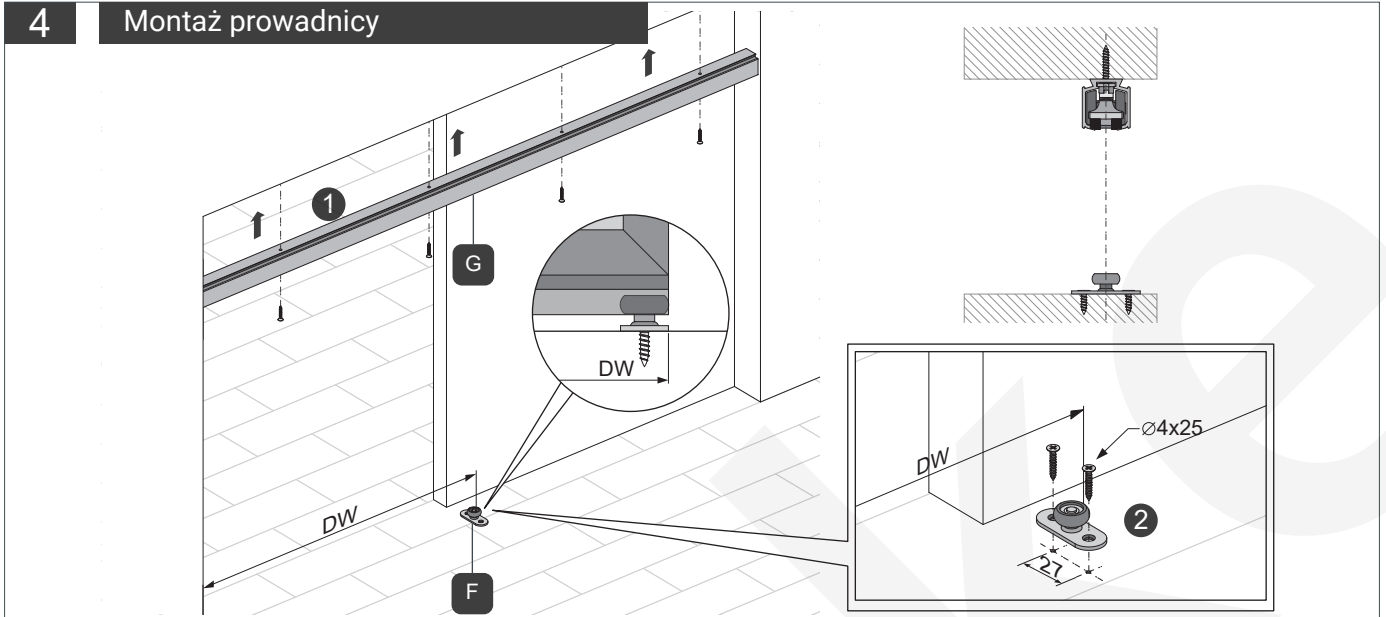


3 Ustawianie stopera regulowanej płyty



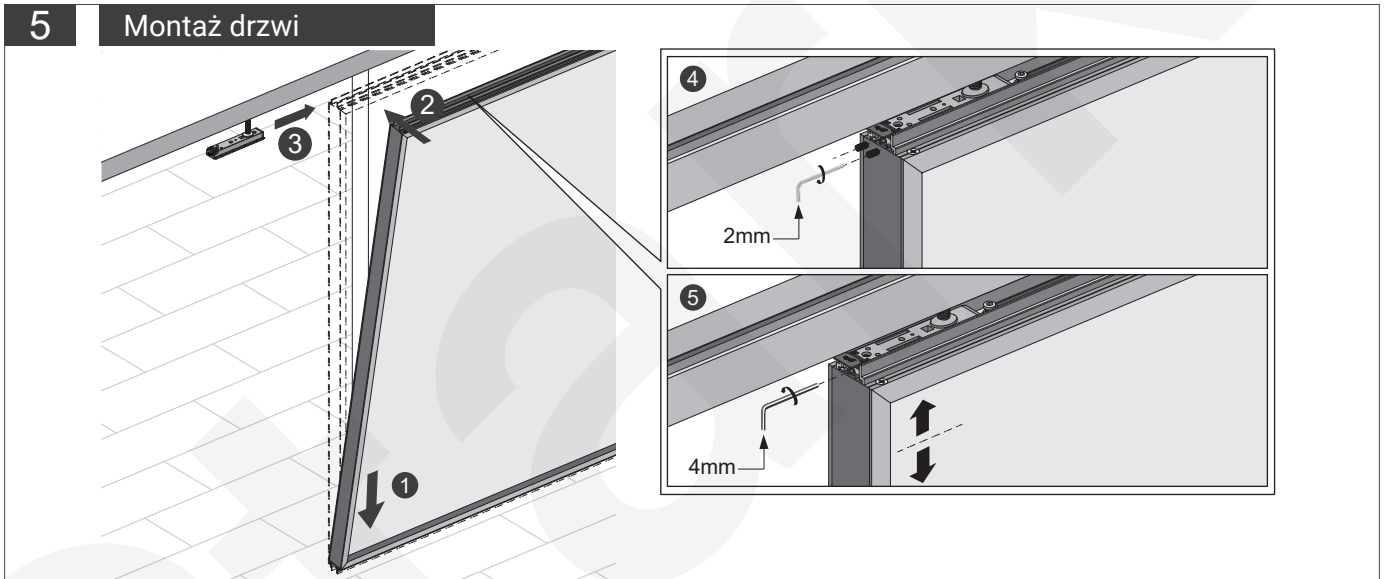
4

Montaż prowadnicy



5

Montaż drzwi



6

Ustawienie aktywatora, stopera

