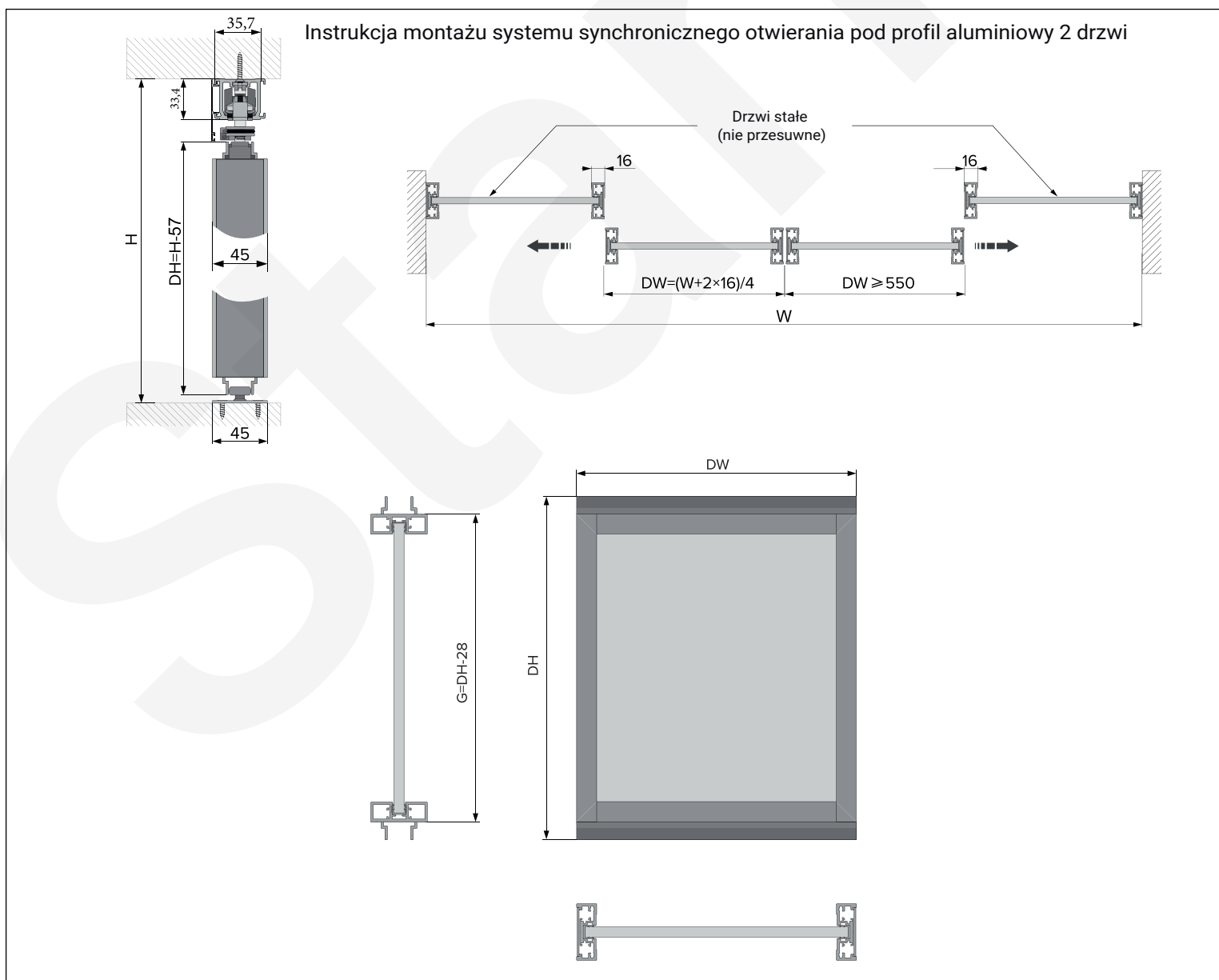
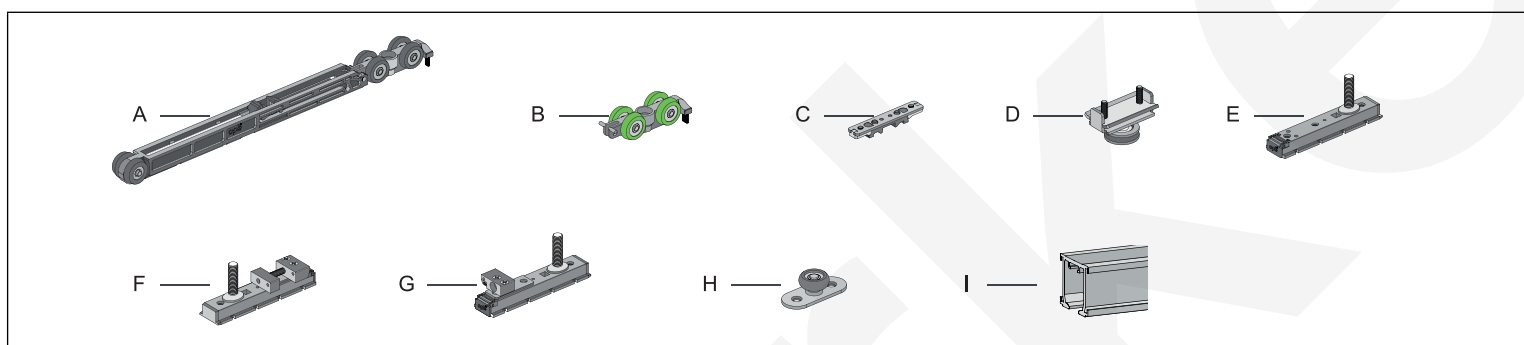


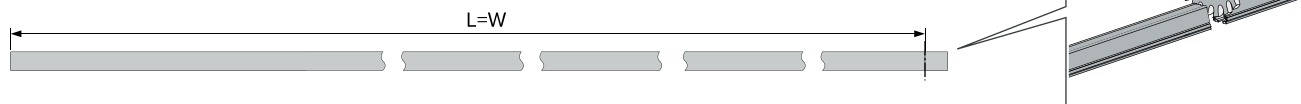
# Instrukcja montażu systemu synchronicznego otwierania pod profil aluminiowy 2 drzwi

## Zalecenia i uwagi dotyczące montażu ścianek działowych

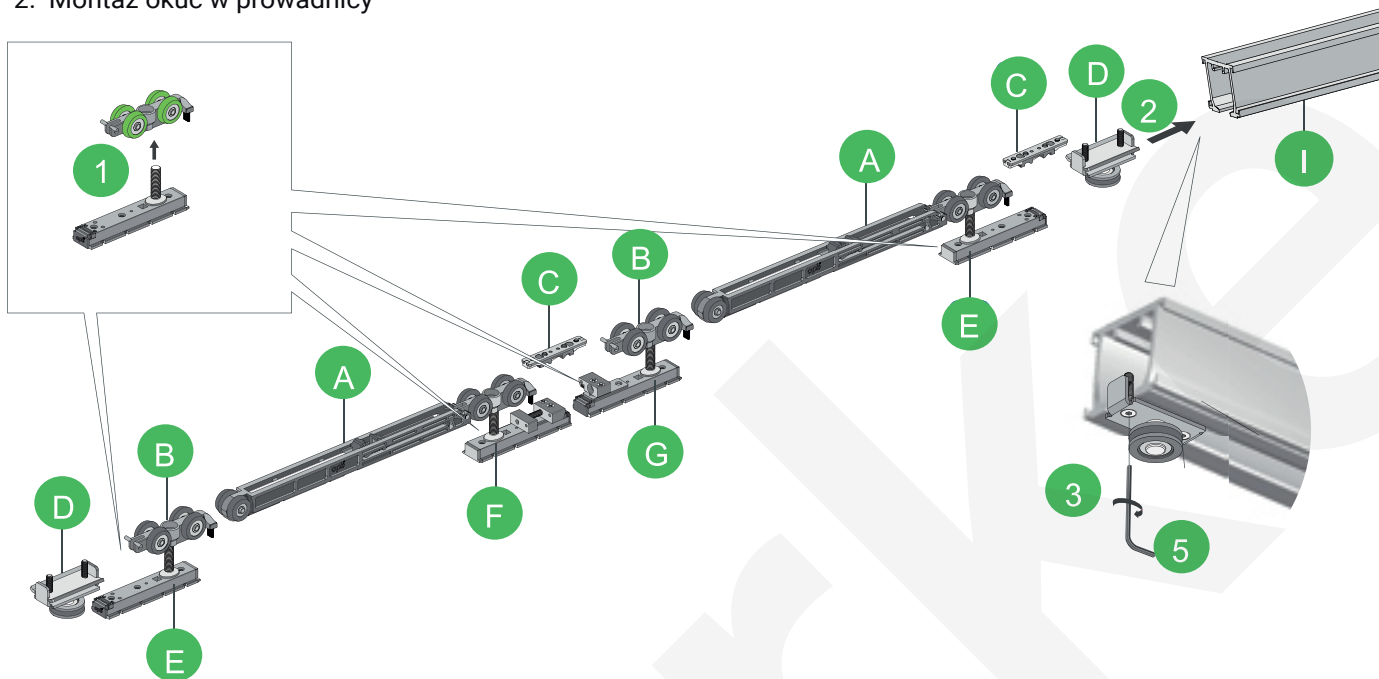
1. Przed montażem prowadnicy, zwłaszcza jeśli dostęp do jej krawędzi jest utrudniony, zaleca się zainstalować wszystkie elementy okuć (rolki, samodomykacze, aktywatory samodomykacza, stoper) wewnątrz prowadnicy.
2. Jeśli system jest wyposażony w samodomykacze, przed zamontowaniem ich w prowadnicę należy naprężyć sprężyny samodomykacza.
3. Zalecana maksymalna odległość między otworami do montażu prowadnicy nie większą niż 30 cm od każdego otworu.
4. Przed zamocowaniem prowadnicy, zaleca się zrobić wiercenie, aby główka wkręta lub wkręta nie przeszkadzał w ruchu i regulacji aktywatora samodomykacza.
5. Jeśli prowadnica jest mocowana do ściany za pomocą kątowych wsporników, zaleca się zastosowanie co najmniej 3-5 kątowników na metr długości prowadnicy.
6. W przypadku montażu systemów synchronicznego lub teleskopowego otwierania, przycinanie liny należy wykonać dopiero po pełnej regulacji i sprawdzeniu poprawności działania systemu.



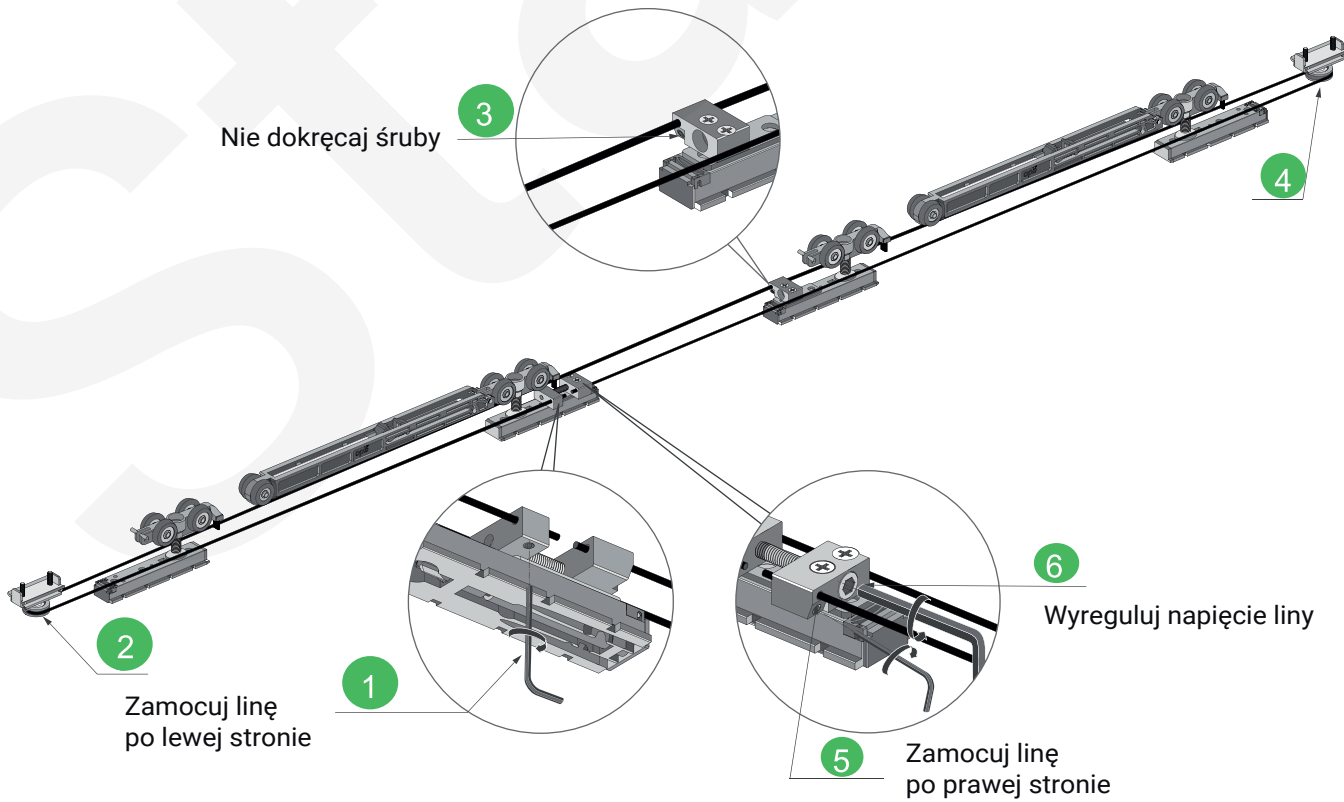
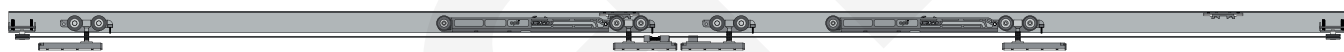
### 1. Długość profilu prowadzącego



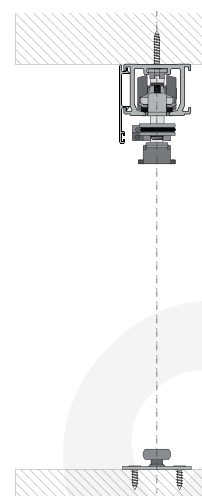
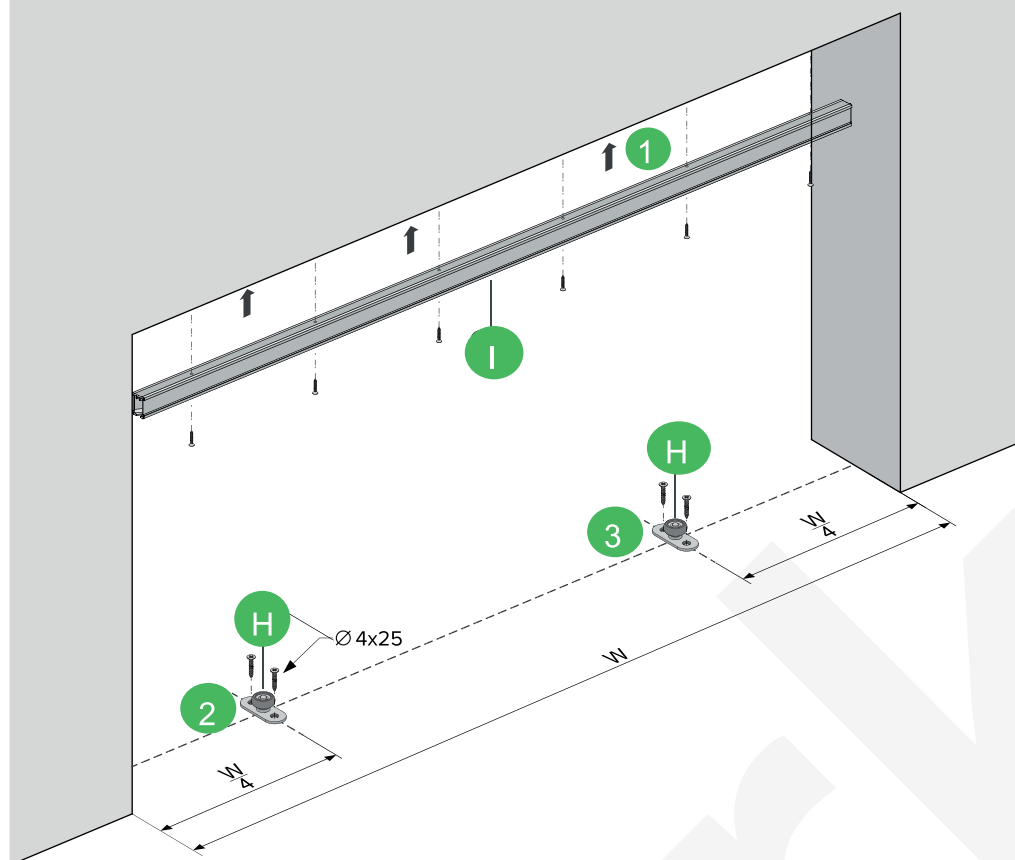
### 2. Montaż okuć w prowadnicy



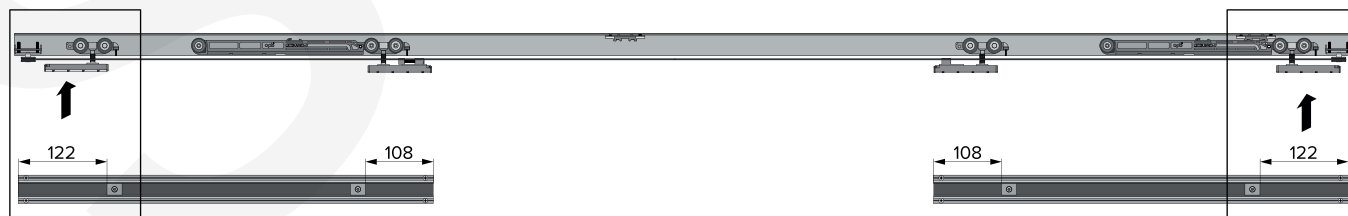
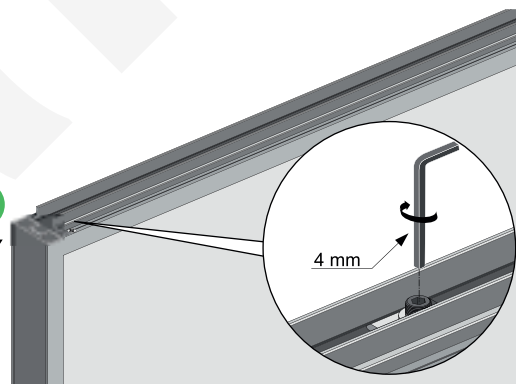
### 3. Montaż liny



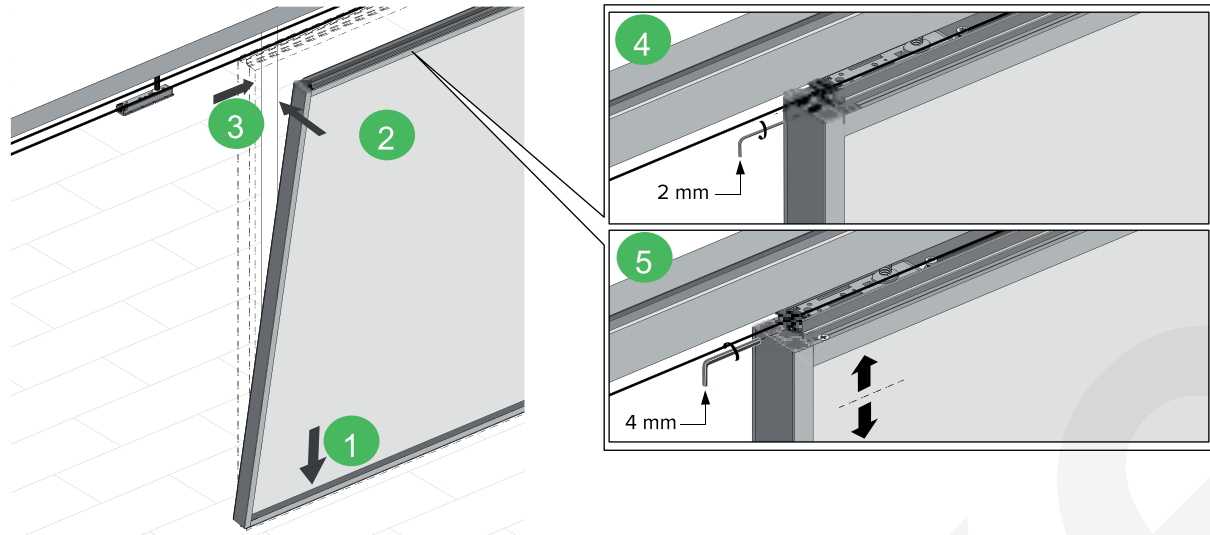
#### 4. Mocujemy profil prowadzący i rolki prowadzące



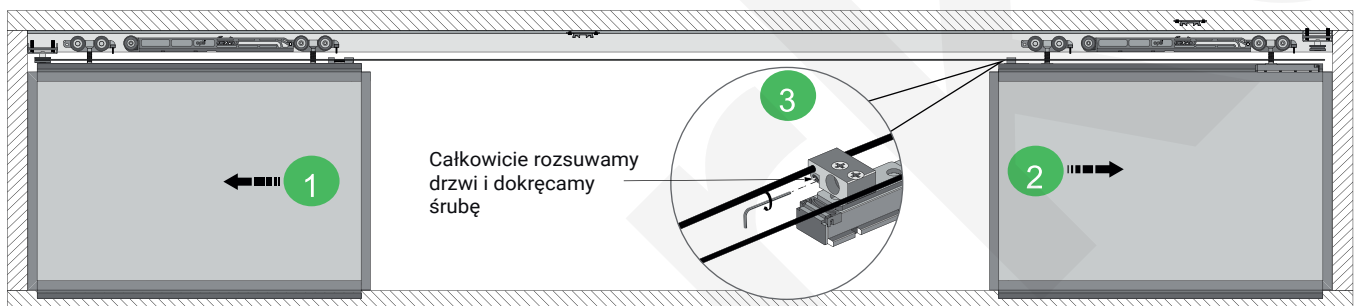
#### 5. Ustawianie stopera regulowanej płyty



## 6. Wieszamy drzwi i regulujemy ich wysokość



## 7. Zamocuj linę śrubą



## 8. Regulujemy aktywator samodomykacza

